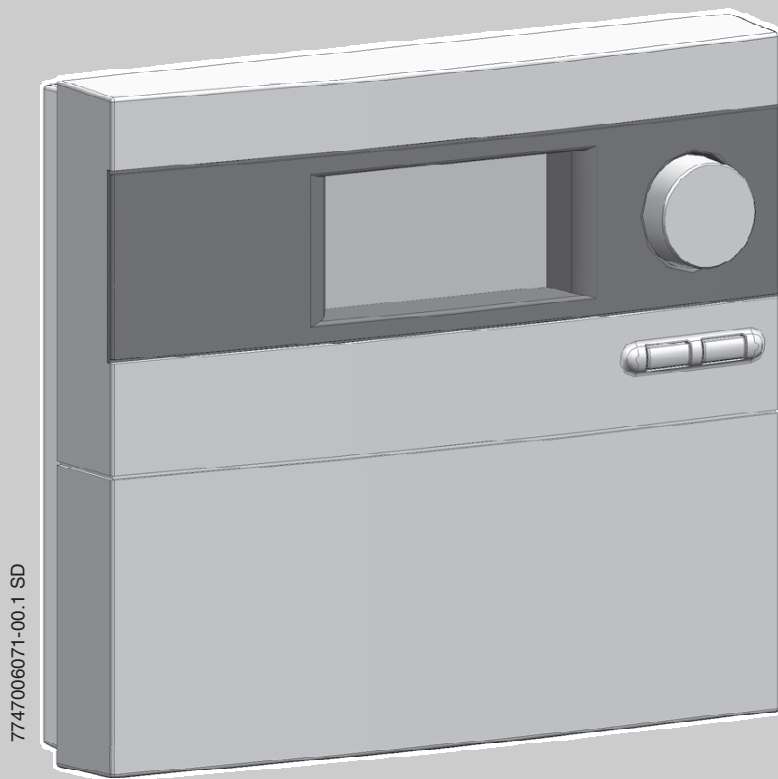


bg	Ръководство за инсталация и обслужване	2
ru	Инструкция по установке и эксплуатации	25
uk	Інструкція з установки й використання	49



Logamatic SC20

Съдържание

1	Указания за безопасност и обяснение на символите	3
1.1	Общи указания за безопасност	3
1.2	Обяснение на символите	4
2	Данни за продукта	5
2.1	EG-декларация за съответствие	5
2.2	Обем на доставка	5
2.3	Описание на продукта	5
2.4	Технически данни	7
3	Предписания	8
4	Инсталация (само за специалиста)	9
4.1	Стенен монтаж на регулатора	9
4.2	Електрическо присъединяване	10
5	Обслужване	13
5.1	Елементи на соларното съоръжение	13
5.2	Елементи на регулатора	14
5.3	Видове работа	14
5.4	Индикация на температурните стойности	15
5.5	Ниво за обслужване (само за специалисти)	15
6	Привеждане в експлоатация (само за специалиста)	18
7	Повреди	19
7.1	Повреди с показания на дисплея	19
7.2	Повреди без показания на дисплея	20
8	Указания за оператора	22
8.1	Защо редовната поддръжка е важна?	22
8.2	Важни указания за соларната течност	22
8.3	Контролирайте соларното съоръжение	22
8.4	Контролирайте работното налягане, при нужда, дайте на специалиста да го настройва отново.	23
8.5	Почистяване на колекторите	23
9	Протокол за оператора	24

1 Указания за безопасност и обяснение на символите

1.1 Общи указания за безопасност

Към това упътване

Настоящото ръководство съдържа важни информации за сигурния и компетентен монтаж на соларния регулатор.

Ръководството се обръща както към потребителя така и към специалиста. Глави, на които съдържанието е насочено само към специалиста, са обозначени с добавка «Само за специалиста».

- Прочетете ръководството внимателно и го запазете.
- Обърнете внимание на указанията за безопасност, за да избягвате телесни вреди и материални щети.

Употреба по предназначение

Регулаторът на температурните разлики (по-нататък наричан регулатор) трябва да се използва само за експлоатацията на соларно-термични съоръжения в допустимите условия на околната среда (→ глава 2.4).

Регулаторът не трябва да се използва във влажни помещения или в помещения, в които могат да възникнат лесно запалителни газови смеси.

- Използвайте соларното съоръжение само по предназначение и в безупречно състояние.

Електрическо присъединяване

Всички работи, които изискват отваряне на регулатора, трябва да се извършват от специалист по елетротехниката.

- Оставете електрическото присъединяване да извършва специалист по елетротехниката.
- Обърнете внимание, че трябва да е налице устройство за прекъсване по EN 60335-1 за изключване на всички полюси от мрежата за ток.
- Преди отварянето изключете регулатора от всички тоководещи полюси.

Температура на топлата вода

- За да ограничите температурата на източване на максимално 60 °C: вградете смесителя за топла вода.

Норми и указания

- Следвайте специфичните за страната норми и указания при монтажа и експлоатацията на уреда!

Депониране

- Депонирайте опаковката съобразено с околната среда.
- При смяна на компонента: депонирайте старата част съобразено с околната среда.

1.2 Обяснение на символите



Указанията за безопасност в текста са обозначени с предупредителен триъгълник.

Сигналните думи обозначават сериозността на опасността, възникваща при неспазване на мерките за ограничаване на щетите.

- **Внимание** означава, че могат да настъпят леки материални щети.
- **Предупреждение** означава, че могат да настъпят леки телесни повреди или тежки материални щети.
- **Опасност** означава, че могат да настъпят тежки телесни повреди. В особено тежки случаи съществува опасност за живота.



Указанията в текста се обозначават със символа, показан от лявата страна. Те се ограничават с хоризонтални линии над и под текста.

Указанията съдържат важна информация в случаите, когато не е налице опасност за хората или уреда.

2 Данни за продукта

2.1 EG-декларация за съответствие

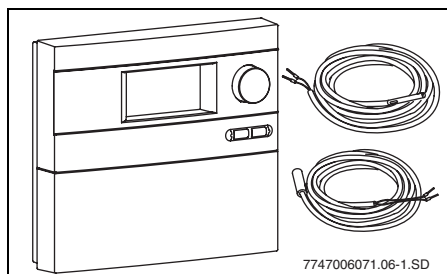
С конструкцията си и с поведението си при експлоатация продуктът отговаря на съответните европейски указания както и евентуални допълнителни национални изисквания. Съответствието е удостоверено. Декларацията за съответствие е на Ваше разположение в интернет www.heiztechnik.buderus.de или алтернативно можете да я поискате от оторизиран клон.



2.2 Обем на доставка

- Регулатор SC20
- Датчик за температурата на колектора NTC 20K (FSK - Collector)
- Датчик за температурата на резервоара NTC 10K
- Закрепителен материал и скоби за разтоварване от опън (при стенен монтаж)

Когато регулаторът е вграден в соларна станция, кабелите частично са монтирани предварително.



Фиг. 1 Регулатор SC20 с датчици за температура

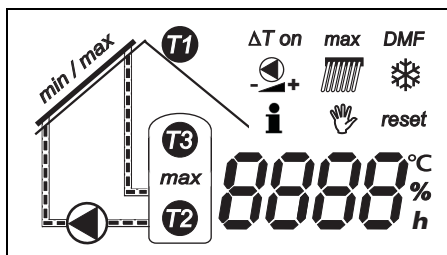
2.3 Описание на продукта

Регулаторът е оразмерен за експлоатация на едно соларно съоръжение. Той може да бъде монтиран към стената или е вграден в соларната станция.

Дисплеят на регулатора при нормална експлоатация свети до 5 минути след последното задвижване на бутона/копче зелено/жълто (активиране например чрез натискане на въртящото се копче).

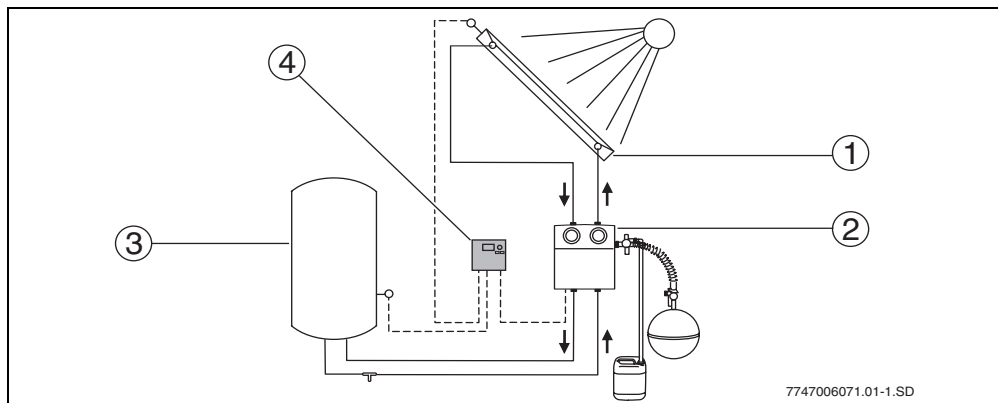
Дисплеят показва:

- Статуса на помпата (като проста схема на съоръжението)
- Данните на съоръжението (например температурите)
- Избраните функции
- Съобщения за смущение



Фиг. 2 Възможни показания на дисплея

Схема на соларното съоръжение



Фиг. 3 Схема на съоръжението

- 1 Колекторно поле
- 2 Соларна станция
- 3 Бойлер слънчева инсталация
- 4 Регулатор SC20

Основни съставни части на соларното съоръжение	
Колекторно поле	– състои се от плоски колектори или вакуумни тръбни колектори
Соларна станция	– състои се от помпа както и от предпазни и затварящи арматури за соларната верига
Бойлер слънчева инсталация	– служи за съхраняване на добитата слънчева енергия – Различават се: – резервоара за питейна вода – буферен резервоар (за подпомагане на отоплението) – комбиниран резервоар (за подпомагане на отоплението и за питейна вода)
Регулатор SC20	– включително два датчика за температура

Табл. 1

Принцип на функциониране

Когато настроената разлика в температурите между колекторното поле (→ фиг. 3, поз. 1) и соларния резервоар (→ фиг. 3, поз. 3) се превишава, помпата на соларната станция се включва.

Помпата транспортира носещата топлина среда (соларната течност) във верига през колекторното поле до потребителя. По правило това е бойлерен резервоар. В бойлерния резервоар се намира топлообменник, който предава соларно добитата енергия от носещата топлина среда на питейната или отоплителна вода.

2.4 Технически данни

Регулатор SC20	
Собствено потребление	1 W
Вид защита	IP20 / DIN 40050
Присъединително напрежение	230 V AC, 50 Hz
Експлоатационен ток	I_{\max} : 1,1 A
максимално потребление на ток на изхода от помпата	1,1 A (присъединявайте само 1 помпа!)
Диапазон на измерване	- 30 °C до + 180 °C
допустима температура на околната среда	0 до + 50 °C
Датчик за температура в колектора	NTC 20K с кабел с дължина 2,5 m
Датчик за температурата на бойлера	NTC 10K с кабел с дължина 3 m
Размери В x Ш x Д	170 x 190 x 53 mm

Табл. 2 Технически данни

датчик за температура T1 NTC 20K (колектор)				датчик за температура T2/T3 NTC 10K (бойлерен резервоар)			
T (°C)	R (kΩ)	T (°C)	R (kΩ)	T (°C)	R (kΩ)	T (°C)	R (kΩ)
-20	198,4	60	4,943			60	2,49
-10	112,4	70	3,478			70	1,753
0	66,05	80	2,492	0	32,56	80	1,256
10	40,03	90	1,816	10	19,86	90	0,915
20	25,03	100	1,344	20	12,487	100	0,677
30	16,09	110	1,009	30	8,060	110	0,509
40	10,61	120	0,767	40	5,331	120	0,387
50	7,116	130	0,591	50	3,606	125	0,339

Табл. 3 Стойности на съпротивлението на датчиците за температура



За измерването на стойностите на съпротивлението освобождавайте датчиците за температура от клемите на регулатора.

3 Предписания

Уредът отговаря на съответните предписания на ЕС

- Спазвайте следните указания и предписания:
 - Местни разпоредби и предписания на компетентното енергоснабдително предприятие (ЕСП),
 - Значийски и пожарникарски разпоредби и предписания,

4 Инсталация (само за специалиста)

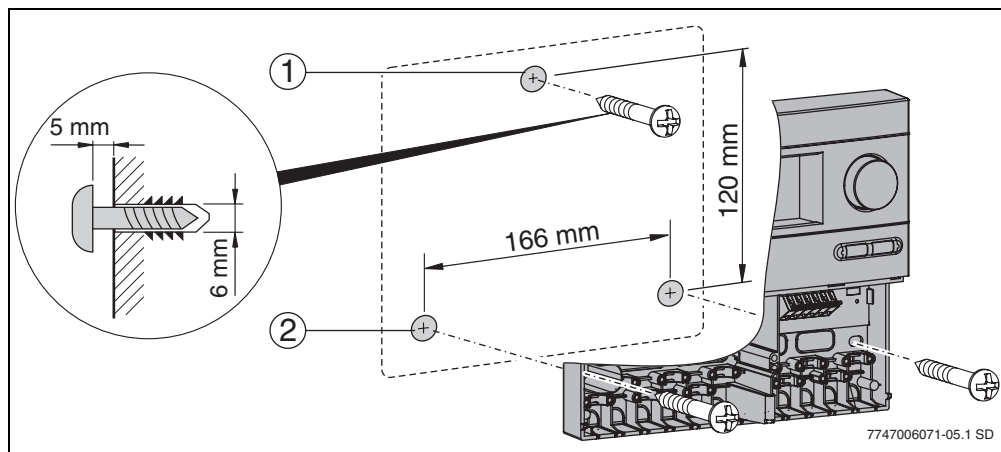
4.1 Стенен монтаж на регулатора

Закрепете регулатора с три болта към стената.



Внимание: Опасност от нараняване и повреждане на кожата чрез непрофесионален монтаж.

- Не използвайте задната стена на кожата за шаблон при пробиване на отворите в стената.
- Пробивайте горния отвор за закрепване (→ фиг. 4, поз. 1) и завинтайте приложения винт до 5 mm. Освободете долния винт на регулатора и издърпвайте капака. Окачете регулатора посредством горния отвор в кожата. Отбележете долните отвори за закрепване (→ фиг. 4, поз. 2), пробивайте отворите и поставете дюбелите, изравнявайте регулатора и го закрепете към долните отвори за закрепване вляво и вдясно.



Фиг. 4 Стенен монтаж на регулатора

- 1 горен отвор за закрепване
2 долни отвори за закрепване

4.2 Електрическо присъединяване



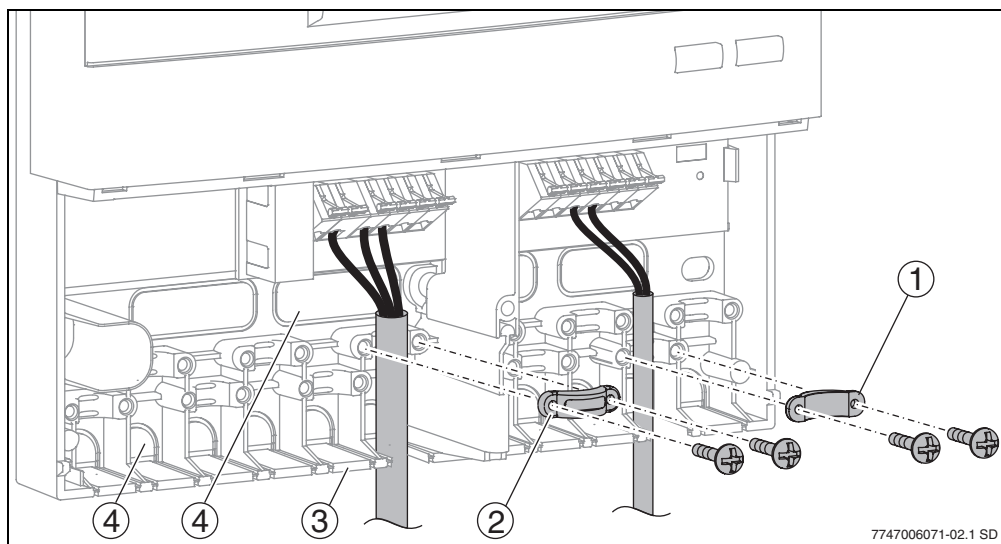
Опасност: Опасност за живота от електрически ток

- Преди отварянето на уреда прекъсвайте захранването с напрежение (230 V AC).
- Осигурете кабелите със скоби за разтоварване от опън.

4.2.1 Подготовка на кабелни проходи

Според ситуацията на монтажа кабелите могат да се вкарват в кожата отзад (→ фиг 5, поз 4) или отдолу (→ фиг. 5, поз 3).

- При инсталацията спазвайте вид защита IP 20
 - Изрязвайте само необходимите отвори за кабелни проходи.
 - Изрязвайте кабелните проходи само с необходимите размери
- Изрязвайте кабелните проходи (→ фиг. 5) с нож, за да няма остри ръбове.
- Осигурете кабелите със съответните скоби за разтоварване от опън (→ фиг. 5, поз. 2). Скобата за разтоварване от опън може да бъде монтирана и обратно (→ фиг. 5, поз.1).



Фиг. 5 Прход и закрепване на кабели

- 1 Обърната скоба за разтоварване на кабела от опън
- 2 Блокиране обтягането на кабела
- 3 Кабелен проход отдолу
- 4 Кабелен проход отзад

4.2.2 Присъединяване на кабели

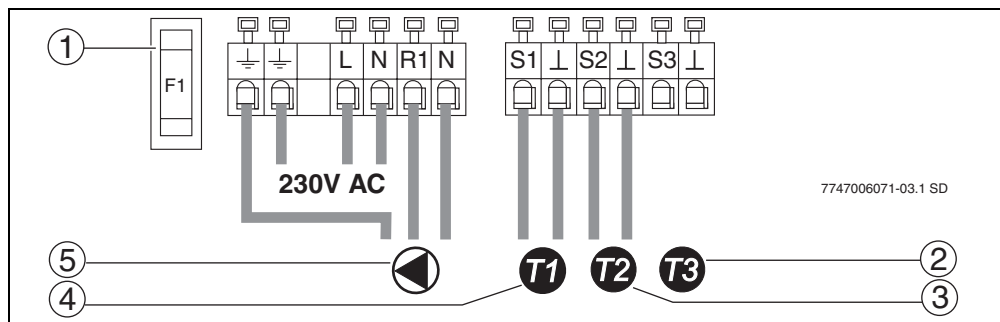
При присъединяването на проводниците имайте предвид следното:

- Спазвайте местни предписания като изпитание на защитни проводници и др.
- Използвайте само принадлежности от производителя. Други фабрики само след консултация с производителя.
- Пазете регулатора от претоварване и късо съединение.
- Електрическото захранване трябва да отговаря на стойностите от фирмената табелка.
- Свързвайте към всяка клемма макс 1 проводник (макс $1,5 \text{ mm}^2$).
- Полярността на датчиците за температура е произволна. Проводниците на датчиците можете да удължавате до 100 m (до дължина 50 m = $0,75 \text{ mm}^2$, до 100 m = $1,5 \text{ mm}^2$).
- За да избегнете индуктивно въздействие, полагайте всички проводници на датчиците отделно от проводниците за 230 V или 400 V (най-малко с разстояние 100 mm).
- Когато може да се очакват външни индуктивни въздействия (например от трафопостове, кабели високо напрежение, микровълнови печки), използвайте ширмовани кабели ниско напрежение.
- За присъединението 230 V използвайте най-малко кабели от типа H05 VV-... (NYM...).
- Не нарушавайте строителните мерки за пожарозащита.



Препоръчваме, електрическото присъединяване да се осъществява чрез прекъсвач.

- Не използвайте за присъединяването аварийния прекъсвач на отоплението.
-
- Свързвайте проводниците според плана за присъединяване (→ фигура 6).
 - Задвижвайте клемите за бързо присъединяване посредством отверка.
 - След приключването на работа: затворете регулатора с капак и винт.



Фиг. 6 План за присъединяване

- 1 Предпазител 1,6 АТ
- 2 Датчик за температура T3 за индикация на температурата на бойлерния резервоар в средата/горе (принадлежност)
- 3 Датчик за температура T2 за индикация на температурата и стойността на регулиране на бойлерния резервоар долу
- 4 Датчик за температура T1 за индикация на температурата и стойността на регулиране на колектора
- 5 Помпа (максимално 1,1 А)

5 Обслужване

Указания за оператора

При пускането в експлоатация соларното съоръжение се настройва от специалиста и работи напълно автоматично.

- Не изключвайте соларното съоръжение и при по-дълго отсъствие (напр. отпуск). Когато инсталацията е извършена по указания на производителя, соларното съоръжение само се обезопасява.
- Не предприемайте никакви промени в настройката на регулатора.
- След аварийно изключване на тока или по-дълго отсъствие контролирайте на манометъра на соларното съоръжение работното налягане (→ глава 8.4, страница 23).

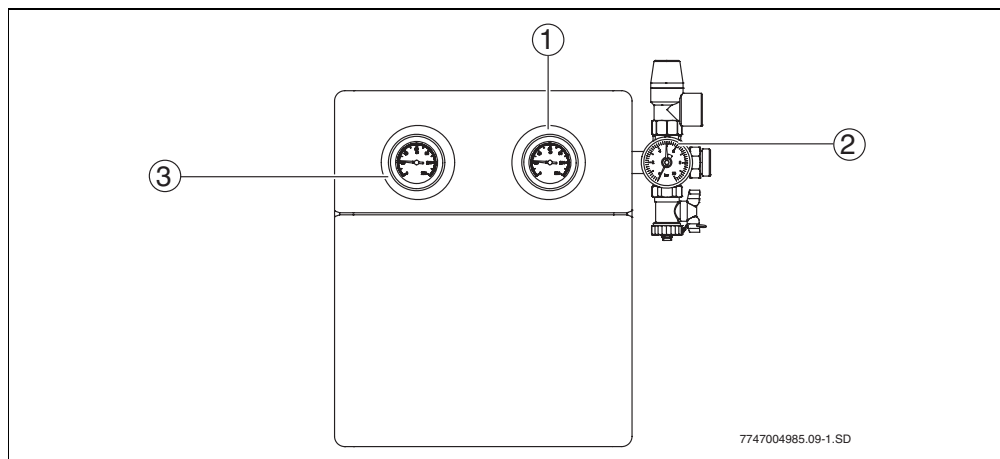
Указания за специалиста

- Предайте на оператора всички документи.
- Обяснете на оператора начина на действие и обслужване на уреда.

5.1 Елементи на соларното съоръжение

Основните съставни части на соларната станция са:

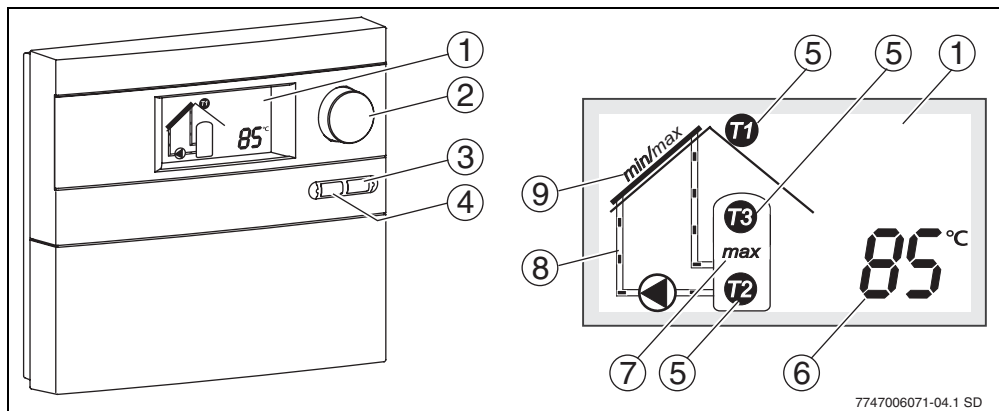
- Термометри (→ фигура 7, позиция 1 и 3): Вградените термометри показват температурата на соларния обратен ход (синьо) и прав ход (червено).
- Манометър (→ фигура 7, позиция 2): Манометърът показва работното налягане.



Фиг. 7 Соларна станция

- 1 Индикация на температурата на соларния обратен ход
- 2 Манометър
- 3 Индикация на температурата на соларния прав ход

5.2 Елементи на регулатора



Фиг. 8 Регулатор и дисплей

- 1 Дисплей
- 2 Въртящ бутон
- 3 Бутон-Назад
- 4 Бутон-ОК
- 5 Символ за датчика на температура
- 6 Индикация на стойностите на температурата , работни часове и др.
- 7 Индикация за «Максималната температура в соларния бойлер е достигната»
- 8 Анимация на соларната циркулация
- 9 Индикация за «Минимална или максимална температура в колектора достигната»

5.3 Видове работа

Автоматичен режим

Когато се надхвърли настройваната разликата в температурите за включване между двата присъединени датчика на температура, присъединената помпа започва да работи. В дисплея транспорта на соларната течност е показан като анимация (→ фигура 8, позиция 8).


В момента, в който се достига разликата в температурите за изключване ($\frac{1}{2}$ разликата в температурите за включване) помпата се изключва.

За защита на помпата около 24 часа след последната ѝ работа, тя се активира за около 3 секунди ("ритане на помпата").

Функционален тест, ръчен режим

Този вид работа е достъпен само за специалисти на нивото на обслужването.




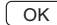



5.4 Индикация на температурните стойности

В автоматичен режим с въртящия бутон  може да се избират различни стойности на съоръжението (температурни стойности, работни часове, обороти на помпата).

Температурните стойности се причисляват чрез позиционни номера в пиктограма.

5.5 Ниво за обслужване (само за специалисти)

На нивото за обслужване на регулатора се напасва регулацията към даденостите на соларното съоръжение.

- За да се смени нивото за обслужване натискайте едновременно бутона  и бутона .
- Избирайте с въртящия бутон  желаната настройка или функция.
- За да промените настройката: дръжте натиснат бутона  и променете стойността с въртящия бутон .
- За да запаметите настройката: пуснете бутона .
- За да излезете от нивото за обслужване: натиснете бутона .

Ако повече от 60 секунди няма въвеждане, регулаторът напуска нивото за обслужване.


Показание	Функция	Област на настройката (преварително настройвана)	Зададена
ΔT_{on}	Разлика в температурите за включване Когато е достигната настройваната разликата в температурите за включване (ΔT) между соларния бойлер и колектора, помпата се включва. Когато стойността подминава настройваната стойност с половина, помпата се изключва.	7-20 K [10 K]	
<i>max</i>	Максимална температура на соларния бойлер Когато температурата на датчика за температура в соларния бойлер достигне максималната температура на соларния бойлер, помпата се изключва. В дисплея мига «макс» и се показва температурата на датчика за температура в соларния бойлер.	20-90 °C [60 °C]	
	Регулация на обороти Тази функция увеличава ефикасността на соларното съоръжение. При това се прави опит, да се регулира разликата между температурите на датчиците на температура T1 и T2 до стойността на разликата в температурите. Препоръчваме да се оставя тази настройка активирана.	on/off [on]	

Табл. 4 Функции на нивото за обслужване





Показание	Функция	Област на настройката (предварително настройвана)	Зададена
	Минимални обороти при регулация на оборотите Тази функция определя минималните обороти на помпата, тя дава възможност, да се напасва регулацията на оборотите към индивидуалния капацитет на соларното съоръжение.	30-100 % [50 %]	
<i>min / max</i>	Максимална и минимална температура на колектора При превишаване на максималната температура на колектора помпата се изключва. При подминаване на минималната температура на колектора (20 °C) помпата не се включва и в случай, че всички останали условия за включване са налични.	100-140 °C [120 °C]	
	Функция тръбен колектор За да се помпа топла соларна течност към датчика, при падането на температурата на колектора на 20° C помпата се активира всеки 15 минути за 5 секунди.	on/off [off]	
	Функция Южна Европа Тази функция е предвидена изключително само за такива страни, в които въз основа на високите температура по правило няма опасност от повреди заради замръзване. Когато температурата на колектора при активирана функция Южна Европа се понижава под +5 °C, помпата се включва. По този начин се помпа топла вода през колектора. Когато температурата на колектора стигне до +7 °C, помпата се изключва. Внимание! Функцията Южна Европа не предлага абсолютна сигурна защита от замръзване. При необходимост, експлоатирайте соларното съоръжение със соларна течност!.	on/off [off]	
DMF	Double-Match-Flow (само с датчика за температура T3) За тази функция регулацията на оборотите не трябва да е деактивирана! Функцията служи за бързо натоварване на главата на соларния бойлер с 45° C, за да се избегне продължаване на отопляването на питейната вода от Котела. Според температурата на датчика за температура T3 се прави опит, да се регулира разликата на температурите между датчиците T1 и T2 на 15 K или 30 K.	on/off [off]	
	Информация Функцията показва версията на софтуера.		

Табл. 4 Функции на нивото за обслужване


Показание	Функция	Област на настройката (предварително настройвана)	Зададена
	<p>Ръчен режим on Ръчен режим «on» управлява помпата за макс 12 часа. В дисплея се редуват показанията on и избраната стойност. Транспорта на соларната течност в дисплея се показва като анимация (→ фигура 8, позиция 8). Безопасностни устройства както напр. максималната температура на колектора остават активирани. След максимално 12 часа регулатора минава на автоматичен режим.</p> <p>Ръчен режим off Помпата се деактивира и соларната течност не се движи. В дисплея се редуват показанията «off» и избраната стойност.</p> <p>Ръчен режим «Авто» Когато се надхвърли настройваната разликата в температурите за включване между двата присъединени датчика на температура, присъединената помпа започва да работи. Транспортът на соларната течност в дисплея се показва като анимация (→ фигура 8, позиция 8). В момента, в който се достигне разликата в температурите за изключване (1/2 разликата в температурите за включване) помпата се изключва.</p>	on/off/Auto [off]	
reset	<p>Основни настройки Всички функции и параметри се връщат на основната настройка (с изключение на работните часове). След връщането всички параметри трябва да се контролират и при нужда отново да се настройват.</p>		

Табл. 4 Функции на нивото за обслужване



Предупреждение: Опасност от изгаряне чрез температури на водата над 60 °C!

- За да ограничите температурите на източване на максимално 60 °C: вградете смесителя за топла вода.

6 Привеждане в експлоатация (само за специалиста)



Предупреждение: Повреда на помпата поради работа на сухо.

- Осигурете соларния кръговрат да е напълнен със соларна течност (→ Ръководство за монтаж и обслужване на соларната станция).

- При привеждане на соларното съоръжение в експлоатация, имайте предвид техническата документация на соларната станция, на колекторите и на соларния бойлер.
- Привеждайте соларното съоръжение в експлоатация само когато всички помпи и клапани работят безупречно!



Предупреждение: Повреди при привеждането в експлоатация чрез замръзнала вода или чрез изпарявания в соларния кръг.

- По време на привеждането в експлоатация пазете колекторите от слънцегреене.
- Не привеждайте соларното съоръжение в експлоатация по време на мраз.

Във връзка със соларната станция спазвайте следните работни стъпки:

- Проверете дали съоръжението е обезвъздушено.
- Контролирайте и настройвайте дебита.
- Записвайте настройките на регулатора в протокола за поддръжката (→ Ръководство за монтаж и поддръжка на соларната станция).



Предупреждение: Повреда чрез грешно настройван начин на работа.

За да се избегне при присъединяването на токово захранване нежелано включване на помпата, регулаторът е настройван на ръчен режим «off» от производителя.

- Настройвайте регулатора за нормална работа на «Авто» (→ Глава 5.5, страница 15).

7 Повреди

7.1 Повреди с показания на дисплея

При повреди дисплеят мига червено. Допълнително дисплеят показва вида на повредата чрез символи.

- **За оператора:** Уведомявайте при възникване на повреда фирмата по специалност.

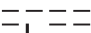

Показание	Вид повреда		
	Последици	Възможни причини	Отстраняване
	Счупен датчик (датчик за температура в колектора или соларния бойлер)		
	Помпата се изключва	<p>Датчикът за температура не е свързан или не е свързан правилно.</p> <p>Дефектен датчик за температура или дефектен проводник на датчика.</p>	<p>Проверете връзката на датчика. Проверете датчика за температура за счупени места или грешна позиция на вграждане.</p> <p>Сменете датчика за температура. Проверете проводника на датчика.</p>
	Късо съединение Датчик за температура в колектора		
	Помпата се изключва.	<p>Дефектен датчик за температура или дефектен проводник на датчика.</p>	<p>Сменете датчика за температура. Проверете проводника на датчика.</p>
	Разликата между температурите на датчиците за температура T1 и T2 е прекалено голяма		
	Няма общ поток.	<p>В съоръжението има въздух. Помпата е блокирала. Клапаните или крановете са затворени. Запушен тръбопровод.</p>	<p>Обезвъздушавайте съоръжението. Проверете помпата. Проверете клапаните и крановете. Проверете тръбопроводите.</p>
	Колекторните връзки са разменени		
		<p>Възможно е, колекторните връзки (обратен ход, прав ход) да са разменени.</p>	<p>Проверете тръбопровода на правия и обратния ход.</p>

Табл. 5 Възможни повреди с показания на дисплея

Повреди на датчика след отстраняване на причините вече не се показват.

- При други повреди: натиснете бутона , за да изключите показанието за повреда.

7.2 Повреди без показания на дисплея

Вид повреда		
Последици	Възможни причини	Отстраняване
Показанието изгасва. Помпата не работи, въпреки че условията за включване са налице..		
Соларният бойлер от страна на солара не се натоварва.	Няма ток, предпазител или захранващ проводник дефект.	Проверете предпазителя, при необходимост го сменете. Повикайте специалиста по електротехника за проверка на електрическото оборудване.
Помпата не работи, въпреки че условията за включване са налице.		
Соларният бойлер от страна на солара не се натоварва.	Помпата изключена чрез «ръчен режим». Температурата на соларния бойлер «Т2» е близо до или над настроената максимална температура на соларния бойлер. Температурата на колектора «Т1» е близо до или над настроената максимална температура на колектора.	Превключете чрез функция «ръчен режим» на автоматика. Когата температурата падне на 3 К под максималната температура на соларния бойлер, помпата се включва. Когата температурата падне на 5 К под максималната температура на колектора, помпата се включва.
Помпата не работи, въпреки че анимацията в дисплея показва циркулация.		
Соларният бойлер от страна на солара не се натоварва.	Тръбопроводът към помпата е прекъснат или не е свързан. Помпата е дефектна.	Проверете тръбопровода. Проверете помпата, при необходимост я сменете.
Анимацията на циркулация на дисплея работи, помпата «бръмчи».		
Соларният бойлер от страна на солара не се натоварва.	Помпата поради механическа повреда е блокирала.	Развийте щлицования винт на главата на помпата и освоботете оста на помпата с отверка. Не удряйте оста на помпата!
Датчикът за температура показва грешна стойност.		
Помпата прекалено рано/късно започва/преставя да работи.	Датчикът за температура не е монтиран коректно. Монтиран е грешен датчик.	Проверете позицията, монтажа и вида на датчика, при необходимост го изолирайте топлинно.
Прекалено гореща питейна вода.		
Опасност от изгаряне	Ограничението на температурата на соларния бойлер и на смесителя за топла вода е настроено прекалено високо.	Настройте ограничението на температурата на соларния бойлер и на смесителя за топла вода пониско.

Табл. 6 Възможни повреди без показания на дисплея

Вид повреда		
Последици	Възможни причини	Отстраняване
Прекалено студена питейна вода (или прекалено малко количество топла питейна вода).		
	Регулаторът на температура на топлата вода на отоплителния уред, на регулатора на отоплението или на смесителя за топлата вода е настроен прекалено ниско.	Настройте настройката на температура според принадлежното ръководство за обслужване (максимално 60 °C).
Датчикът за температура T3 не е показан нито като символ нито като стойност (DMF включено).		
Соларното съоръжение не може да се експлоатира с функция DMF.	Датчикът за температура не е свързан или не е свързан правилно. Дефектен датчик за температура или дефектен проводник на датчика.	Проверете връзката на датчика. Проверете датчика за счупени места или грешна позиция на вграждане. Сменете датчика за температура. Проверете проводника на датчика.

Табл. 6 Възможни повреди без показания на дисплея

8 Указания за оператора

8.1 Защо редовната поддръжка е важна?

Вашето соларно съоръжение за затопляне на питейната вода или за затопляне на питейната вода и подпомагане на отоплението почти работи без поддръжка.

Въпреки това Ви препоръчваме, всеки 2 години фирмата по специалност да провежда поддръжка. По този начин ще осигурявате безупречна и ефикасна работа и възможни повреди могат да бъдат навреме забелязани и отстранени.

8.2 Важни указания за соларната течност



Предупреждение: Опасност от нараняване при контакт със соларната течност (смес от вода и пропиленгликол).

- Ако попадне соларна течност в очите: плакнете очите основно при разтворени клепачи с течаща вода.
- Съхранете соларната течност недостъпно за деца.

Соларната течност биологично се разгражда.

На специалиста е било наредено, при привеждането на соларното съоръжение в експлоатация да гарантира минимална защита от замръзване от -25 °С.

8.3 Контролирайте соларното съоръжение

Вие можете да допринесете за безупречната работа на Вашето соларно съоръжение, когато:

- контролирайте два пъти годишно разликата в температурите между правия и обратния ход както и температурите на колектора и на соларния бойлер,
- контролирайте работното налягане на соларната станция,
- контролирайте количеството топлина (ако е инсталиран брояч на топлинно количество) и/или работни часове.



Запишете стойностите в протокола на страница 24 (и като образец за копиране).

Попълненият протокол може да помогне на специалиста да контролира и да поддържа соларното съоръжение.

8.4 Контролирайте работното налягане, при нужда, дайте на специалиста да го настрои отново.



Колебания в циркулацията на соларното съоръжение въз основа на промените на температурата са обичайни и не водят до повреди на соларното съоръжение.

- Контролирайте работното налягане на манометъра (→ фигура 7) в студено състояние на съоръжението (около 20 °C).

При спад на налягането

Спадът на налягането може да има следните причини:

- В соларната циркулацията има пробойна.
- Автоматичният уред за обезвъздушаване е изпуснал въздух или пара.

Когато налягането в соларното съоръжение е паднало:

- Контролирайте, дали в събирателния резервоар под соларната станция се е събрала соларна течност.
- Извикайте специална фирма, когато работното налягане е паднало с 0,5 bara под записаната в протокола за привеждане в експлоатация стойност (→ Ръководство за монтаж и поддръжка на соларната станция).

8.5 Почистване на колекторите



Опасност: Опасност за живота чрез падане от покрива!

- Възлагайте работите за инспекция, поддръжка и почистване върху покрива на фирма по специалността.

Поради ефекта на самопочистване при дъжд, колекторите по правило не трябва да се почистват.

Содержание

1	Указания по технике безопасности и пояснения к символам	26
1.1	Общие указания по технике безопасности	26
1.2	Расшифровка символов	27
2	Информация о продукте	28
2.1	Декларации о соответствии ЕС	28
2.2	Объем поставки	28
2.3	Описание оборудования	28
2.4	Технические характеристики	30
3	Нормы	31
4	Установка (Только для специалистов)	32
4.1	Настенный монтаж регулятора	32
4.2	Электрическое подключение	33
5	Управление	36
5.1	Элементы гелиоустановки	36
5.2	Элементы регулятора	37
5.3	Режимы работы	37
5.4	Отображать изменения значений температуры	38
5.5	Сервисный уровень (Только для технических специалистов)	38
6	Пуск в эксплуатацию (Только для технических специалистов)	42
7	Неисправности	43
7.1	Индикация неисправностей на дисплее	43
7.2	Неисправности без индикации на дисплее	44
8	Указания для обслуживающего персонала	46
8.1	Почему важно регулярно проводить техническое обслуживание?	46
8.2	Важные указания относительно промежуточного теплоносителя	46
8.3	Проверка гелиоколлектора	46
8.4	Проверяя рабочее давление, при необходимости введите новые установки	47
8.5	Очистка коллектора	47
9	Протокол для пользователя	48

1 Указания по технике безопасности и пояснения к символам

1.1 Общие указания по технике безопасности

Об этой инструкции

В этой инструкции содержится информация по правильному и безопасному проведению монтажа и сервисных работ для регулятора гелиоколлектора.

Инструкция предназначена как для пользователей, так и для технических специалистов. Глава для технических специалистов идёт с соответствующим примечанием «Только для технических специалистов».

- Внимательно прочитайте и сохраните инструкцию.
- Соблюдайте указания по технике безопасности, чтобы избежать травм и повреждений оборудования.

Применение по назначению

Регулятор разности температур (далее именуемый регулятором) следует использовать только в гелио-тепловых установках в соответствующих условиях окружающей среды (→ глава 2.4).

Запрещается использовать регулятор под открытым небом, во влажных помещениях, а также в помещениях, где существует вероятность образования легковоспламеняющихся газов.

- Гелиоколлектор должен применяться по назначению и всегда находиться в безупречном рабочем состоянии.

Электроподключение

Все работы, для проведения которых требуется открывать гелиоколлектор, может проводить только специализированная фирма.

- Поручите выполнение электрических подключений только специалистам-электрикам.
- Проверьте, чтобы устройство отключения от сети на всех фазах было установлено в соответствии с EN 60335-1.
- Перед открытием регулятор следует отключить от электросети.

Температура горячей воды

- Для ограничения температуры нагрева максимум до 60 градусов °C необходимо установить смеситель горячего водоснабжения.

Нормы и правила

- При монтаже и работе прибора соблюдайте нормы и правила, действующие в той стране, где она эксплуатируется!

Утилизация

- При утилизации упаковки соблюдайте экологические нормы.
- При замене одного из компонентов утилизируйте старую деталь в соответствии с экологическими нормами.

1.2 Расшифровка символов



Приводимые в тексте указания по технике безопасности отмечаются предупредительным символом и выделяются серым фоном.

Сигнальные слова характеризуют степень опасности, возникающей при несоблюдении предписанных мер, направленных на предотвращение ущерба.

- **Внимание** означает возможность нанесения небольшого имущественного ущерба.
- **Осторожно** означает возможность легких травм или значительного материального ущерба.
- **Опасно** сигнализирует о возможности нанесения серьезного ущерба здоровью, вплоть до травм со смертельным исходом



Указания в тексте отмечаются показанным рядом символом. Кроме того, они ограничиваются горизонтальными линиями над текстом указания и под ним.

Указания содержат важную информацию, относящуюся к тем случаям, когда отсутствует угроза здоровью людей или опасность повреждения оборудования.

2 Информация о продукте

2.1 Декларации о соответствии ЕС

Это оборудование по своей конструкции и рабочим характеристикам соответствует действующим европейским нормам и дополнительным национальным требованиям.

Соответствие подтверждено. Декларация о соответствии имеется в Интернете по адресу www.heiztechnik.buderus.de, ее можно также получить в филиалах Бuderус.



2.2 Объем поставки

- Регулятор SC20
- Температурный датчик коллектора NTC 20K (FSK - Collector)
- Температурный датчик бака-гелионагревателя NTC 10K
- Материал для крепления, а также скобы фиксатора (в случае настенного монтажа)

Если регулятор встроен в гелиоустановку, кабели уже частично проведены.

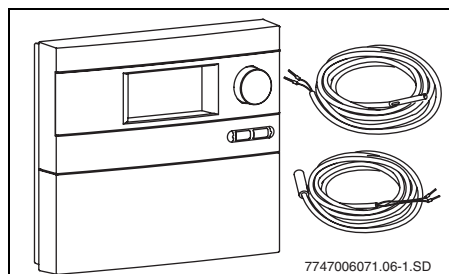


Рис 9 Регулятор SC20 с датчиками температуры

2.3 Описание оборудования

Регулятор предусмотрен для работы гелиоколлектора. Его можно установить на стене, а также встроить в гелиоустановку.

Дисплей регулятора в режиме нормальной работы горит в течении 5 минут после последнего нажатия клавиши/подтверждения зелёным/жёлтым цветом (активация путём вращения ручки настройки).

Информация на дисплее:

- Состояние насоса (упрощённая схема установки)
- Параметры установки (например, температуры)
- Выбранные функции
- Сообщения о неисправностях

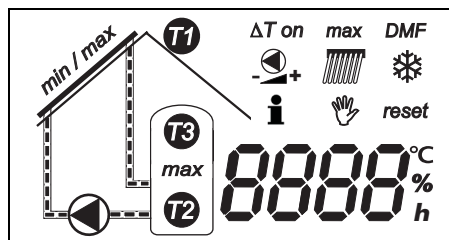


Рис 10 Возможные сообщения на дисплее

Схема установки, гелиоколлектор

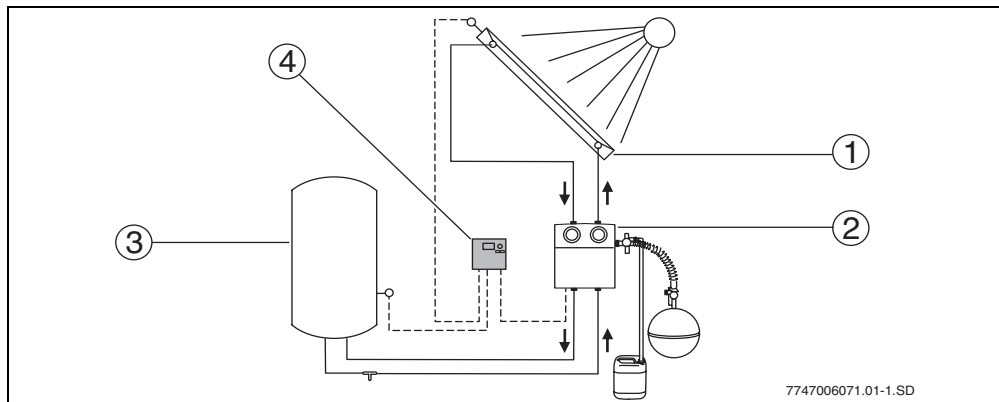


Рис 11 Схема установки

- 1 Поле коллекторов
- 2 Гелиоустановка
- 3 Бак-водонагреватель гелиоколлектора
- 4 Регулятор SC20

Основные составные части гелиоколлектора	
Поле коллекторов	– состоит из плоских гелиоколлекторов или коллекторов с вакуумными трубами
Гелиоустановка	– состоит из насоса, а также ограничительной арматуры для гелиоконтура
Бак-водонагреватель гелиоколлектора	– служит для сохранения накопленной энергии – Различия: – Резервуар для питьевой воды – Буферный накопитель (для поддержания нагрева) – Комбинированный накопитель (для поддержания нагрева и питьевой воды)
Регулятор SC20	– в том числе два датчика температуры

Таб. 8

Принцип действия

Когда установленная разница температур между полем коллектора (→ рисунок 3, поз. 1) и гелиоколлектором будет превышена, (→ рисунок 3, поз. 3), включится насос гелиоустановки.

Насос перекачивает среду теплоносителя (процессную воду) по кругу через поле коллектора к потребителю, как правило, в гелионакопитель. В гелионакопителе находится теплообменник, который переносит собранную солнечную энергию из среды теплоносителя в питьевую или горячую воду.

2.4 Технические характеристики

Регулятор SC20	
Потребление энергии	1 Вт
Степень защиты	IP20 / DIN 40050
Рабочее напряжение	230 В переменный ток, 50 Гц
Рабочий ток	I_{\max} : 1,1 А
макс. расход тока на выходе насоса	1,1 А (Подключать только один насос!)
Диапазон измерения	- 30 °С до + 180 °С
Допустимая температура окружающего воздуха	0 до + 50 °С
Температурный датчик коллектора	NTC 20К с 2,5-метровым кабелем
Температурный датчик коллектора	NTC 10К с 3-х метровым кабелем
Габариты В x Ш x Г	170 x 190 x 53 мм

Таб. 9 Технические характеристики

Температурный датчик T1 NTC 20К (коллектор)				Температурный датчик T2/T3 NTC 10К (накопитель)			
T (°C)	R (кΩ)	T (°C)	R (кΩ)	T (°C)	R (кΩ)	T (°C)	R (кΩ)
-20	198.4	60	4.943			60	2.49
-10	112.4	70	3.478			70	1.753
0	66.05	80	2.492	0	32,560	80	1.256
10	40.03	90	1.816	10	19.86	90	0.915
20	25.03	100	1.344	20	12.487	100	0.677
30	16.09	110	1.009	30	8.060	110	0.509
40	10.61	120	0.767	40	5.331	120	0.387
50	7.116	130	0.591	50	3.606	125	0.339

Таб. 10 Величина сопротивления температурного датчика



Для измерения величины сопротивления следует отсоединить температурный датчик от регулятора.

3 Нормы

Это устройство соответствует необходимым нормам ЕС

- Следующие нормы и директивы содержат:
 - Местные положения и нормы поставщика электроэнергии.
 - Промышленные положения, а также положения служб противопожарного надзора и полиции.

4 Установка (Только для специалистов)

4.1 Настенный монтаж регулятора

Регулятор крепится на стене тремя шурупами.



ОСТОРОЖНО: Опасность получения травм и повреждения корпуса в случае ненадлежащего монтажа.

- Не использовать заднюю панель корпуса в качестве сверлильного кондуктора.
- Сделать верхние отверстия для крепления (→ рисунок 4, позиция. 1) и вкрутить в них шурупы длиной 5 мм. Выкрутить шуруп под регулятором и снять корпус. Вставить регулятор в пазы для корпуса. Обозначить нижние отверстия для крепления (→ рисунок 4, позиция. 2), сделать их и вставить дюбели. Выставить регулятор и закрепить его справа и слева с помощью отверстий для крепления.

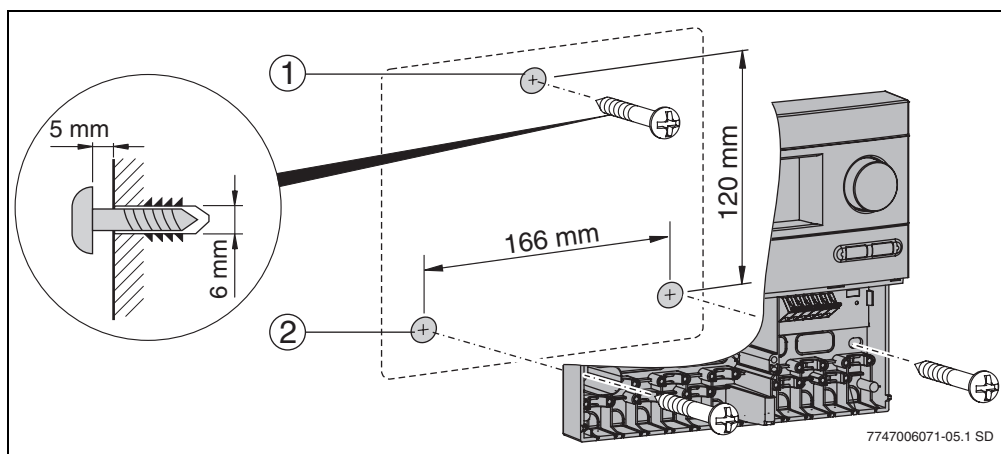


Рис 12 Настенный монтаж регулятора

- 1 верхнее отверстие для установки крепления
- 2 нижние отверстия для установки крепления

4.2 Электрическое подключение



ОПАСНО: Опасность для жизни из-за поражения электрическим током.

- Перед открытием прибора отключить напряжение (230 В переменный ток)
- Обеспечить уменьшение растягивающего усилия.

4.2.1 Подготовить кабельный хомут.

В зависимости от ситуации кабель к корпусу можно подвести снизу (→ рисунок 5, позиция. 4) или сверху (→ рисунок 5, позиция. 3).

- Во время установки соблюдать уровень защиты IP 20.
 - Удалять только необходимые хомуты для кабеля.
 - Кабельные хомуты разъединять не более, чем необходимо.
- Кабельные хомуты (→ рисунок 5) образовать ножом, чтобы не остались острые края.
- Закрепить кабель соответствующим фиксатором (→ рисунок 5, поз. 2) Фиксатор можно монтировать в повернутом положении (→ рисунок 5, поз.1).

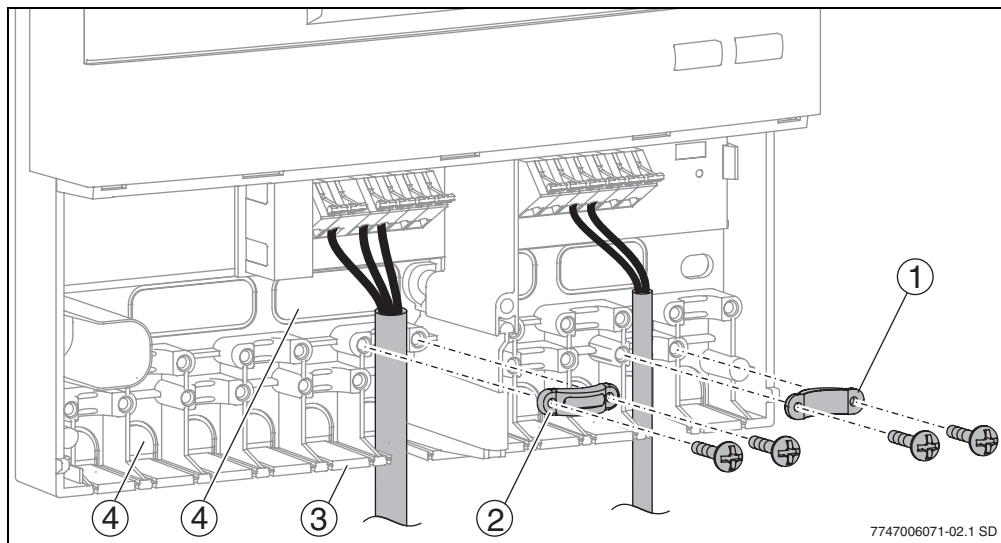


Рис 13 Прокладка и крепление кабеля

- 1 Фиксатор провода в повернутом положении
- 2 фиксатор провода
- 3 Кабельный ввод снизу
- 4 Кабельный ввод сзади

4.2.2 Подключение проводов

При подключении проводов следует обратить внимание на следующее:

- Соблюдение местных норм, таких как проверка защитного соединения, и др.
- Использование только оригинального оборудования. Другие детали поставляются под заказ.
- Избежание перенагрузки регулятора и короткого замыкания.
- Напряжение должно соответствовать тому, что написано на заводской табличке.
- К каждой клемме подключать не более 1 провода (макс. 1,5 мм²).
- Полярность контактов температурных датчиков любая. Провод датчиков можно удлинить до 100 м (до 50 м длиной = 0,75 мм², до 100 м = 1,5 мм²).
- Прокладывать провода датчиков 230 В или 400 В следует отдельно во избежание появления индуктивных влияний (мин. 100 мм).
- Использовать экранированные провода низкого напряжения, если есть подозрение на возникновение внешних индуктивных влияний (например, от трансформаторных подстанций, кабелей высокого напряжения, микроволн).
- Для подключения к сети 230 В в худшем случае использовать кабель типа H05 VV-... (NYM...).
- Соблюдение противопожарных, строительных норм.



Мы советуем выполнить соединение таким образом, чтобы его было видно.

- Не выаолнять соединение над аварийным выключателем отопления.

-
- Подсоединять провода в соответствии со схемой (→ рисунок 6)
 - Клеммы быстрого подключения закрепить отверткой.
 - По окончании работ надеть крышку на регулятор и закрепить её болтами.

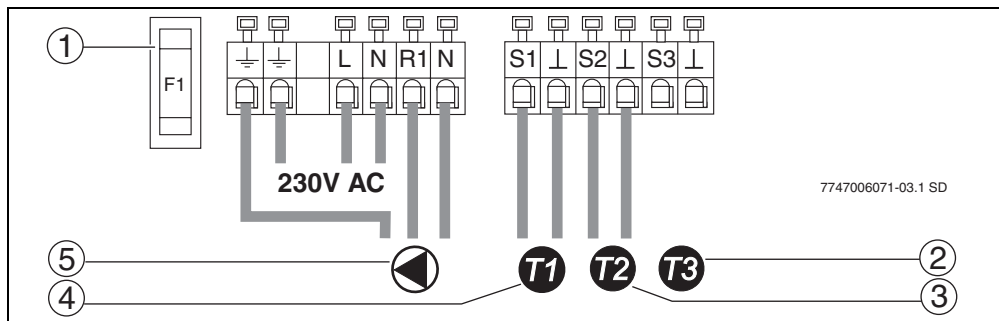


Рис 14 Схема соединений

- 1 Предохранитель 1,6 АТ
- 2 Температурный датчик T3 отображения на дисплее температуры. Место установки - емкостный накопитель - середина/верх
- 3 Температурный датчик T2 отображения на дисплее температуры и др. величин, место установки - емкостный накопитель - снизу
- 4 Температурный датчик T1 отображения на дисплее температуры, место установки - емкостный накопитель - сверху
- 5 Насос (макс. 1,1 А)

5 Управление

Указания для обслуживающего персонала

Настройка гелиоколлектора производится Вашим специалистом-монтажником и работает в автоматическом режиме.

- Даже во время длительного отсутствия (например, отпуск) не нужно отключать гелиоколлектор.
Если монтаж выполнен с соответствии с указаниями производителя, установка гелиоколлектора имеет внутреннюю самозащиту.
- Не производите никаких изменений установок регулятора.
- В случае обесточивания или длительного отсутствия проверьте рабочее давление на манометре гелиоколлектора (→ гл. 8.4, страница 47).

Указания для технического специалиста

- Передайте пользователю все необходимые документы.
- Объясните пользователю принцип действия и управления прибором.

5.1 Элементы гелиоустановки

Основные составные части гелиоустановки:

- Термометр (→ рисунок 7, поз. 1 и 3): Встроенные термометры показывают температуры обратной магистрали (синим цветом) и подающей магистрали (красным цветом).
- Манометр (→ рисунок 7, поз. 2): Манометр показывает рабочее давление.

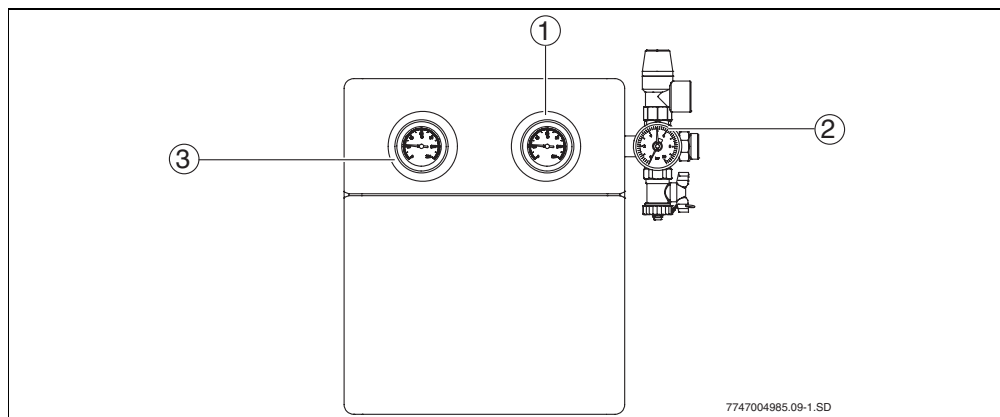
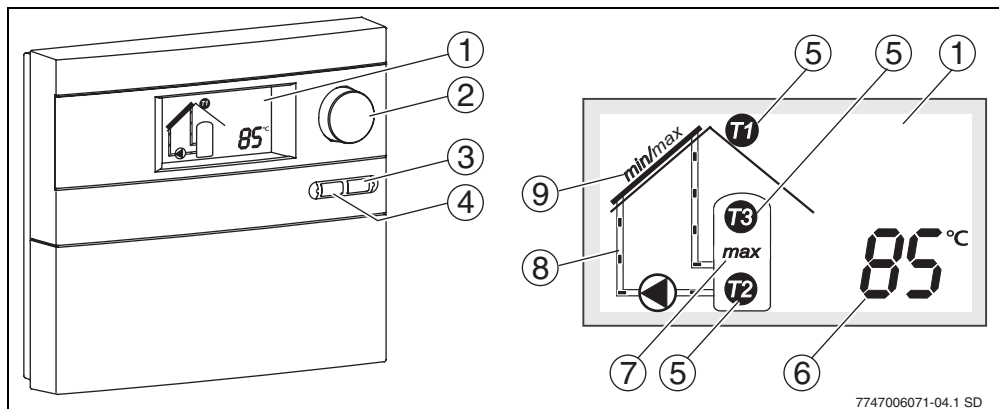


Рис 15 Гелиоустановка

- 1 Индикация температуры отводящей обратной магистрали
- 2 манометр
- 3 Индикация температуры подающей магистрали

5.2 Элементы регулятора



7747006071-04.1 SD

Рис 16 Регулятор и дисплей

- 1 Дисплей
- 2 Ручка управления
- 3 Кнопка "Назад"
- 4 Кнопка подтверждения
- 5 Символ для температурного датчика
- 6 Индикация температурных значений, времени эксплуатации, и т.д.
- 7 Индикация «Достигнута максимальная температура гелиоколлектора»
- 8 Анимированный гелиоцикл
- 9 Индикация «Достигнута либо минимальная, либо максимальная температура коллектора»

5.3 Режимы работы

автоматический

Когда будет превышена разница температур включения между обоими подключенными датчиками, запустится насос. На дисплее будет изображаться циркуляция промежуточного теплоносителя (→ рисунок 8, поз. 8).


Как только будет достигнута разница температур включения ($1/2$ разницы температур включения), насос отключится.

Он автоматически активируется для защиты приблизительно через 24 часа после последнего запуска на 3 секунды (защита насоса).

Проверка функций, ручной режим

Этот режим работы доступен только на сервисном уровне техническим специалистам.




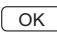



5.4 Отображать изменения значений температуры

В автоматическом режиме с помощью ручки настройки  можно вызвать различные значения установки (значения температуры, рабочее время, количество оборотов мотора насоса).

Значения температуры расположены над номерами позиций в пиктограмме.

5.5 Сервисный уровень (Только для технических специалистов)





На сервисном уровне регулятора производится настройка согласно установкам гелиоколлектора.

- Для перехода на сервисный уровень: надо одновременно нажать на кнопку  и кнопку .
- Ручкой переключателя  можно выбрать нужную установку или функцию.
- Для изменения настроек: нажать и удерживать кнопку , и с помощью ручки переключателя изменить  значение.
- Для сохранения выполненной настройки отпустить кнопку .
- Чтобы покинуть сервисный уровень, необходимо нажать на кнопку .



Если в течение 60 секунд не будут введены никакие данные, регулятор покинет сервисный уровень.

Индикация	Функция	Поле для установки (установлено предварительно)	НАСТРОЕНА
$\Delta T on$	Разница температур включения Когда будет достигнута установленная разница температур включения (ΔT) между коллектором и полем накопителя, запустится насос. Когда установленная величина наполовину уменьшится, насос отключится.	7-20 K [10 K]	
<i>max</i>	Максимальная температура накопителя При достижении максимальной температуры накопителя насос отключится. На дисплее будет мигать сообщение «max», а также будет отображаться значение температуры температурного датчика накопителя.	20-90 °C [60 °C]	

Таб. 11 Функции на сервисном уровне

Индикация	Функция	Поле для установки [установлено предварительно]	НАСТРОЕНА
	<p>Регулировка числа оборотов Эта функция повышает эффективность гелиоколлектора. Благодаря ей можно выставить разницу температур между температурным датчиком T1 и T2 на величину разницы температур включения.</p> <p>Мы советуем оставить эту настройку активной.</p>	on/off [on]	
	<p>Минимальное число оборотов при регулировке числа оборотов Эта функция позволяет установить минимальное число оборотов, выполнить настройку числа оборотов в зависимости от характеристик гелиоколлектора.</p>	30-100 % [50 %]	
min / max	<p>Максимальная и минимальная температура коллектора При достижении максимальной температуры коллектора насос отключается. При снижении минимальной величины температуры (20 °C) насос не запустится, если введены другие условия включения.</p>	100-140 °C [120 °C]	
	<p>Функция трубчатого коллектора Для циркуляции теплого промежуточного теплоносителя при достижении температуры коллектора от 20° C через каждые 15 минут на 5 секунд включается насос.</p>	on/off [off]	
	<p>Функция Южная Европа Эта функция предусмотрена исключительно для тех стран, в которых постоянно высокие температуры, и где не бывает заморозков, которые могут вызвать повреждения. Если при активной функции Южная Европа температура коллектора будет меньше +5 °C, включится насос. Благодаря этому теплая вода накопителя будет прокачиваться через коллектор. При достижении температуры коллектора +7 °C насос отключится.</p> <p>Внимание! Функция Южная Европа не обеспечивает защиту от заморозков. В случае необходимости установку можно привести в действие с помощью промежуточного теплоносителя!</p>	on/off [off]	

Таб. 11 Функции на сервесном уровне

Индикация	Функция	Поле для установки (установлено предварительно)	НАСТРОЕНА
DMF	<p>Double-Match-Flow (только с температурным датчиком T3) Для этой функции запрещается деактивировать регулировку числа оборотов! Эта функция служит для быстрой установки головки накопителя на 45° С для избежания перегрева питьевой воды. В зависимости от показаний температуры на температурном датчике T3 регулируется разница температур между датчиками T1 и T2 на 15 К и 30 К.</p>	on/off [off]	
	<p>Info Эта функция показывает версию ПО.</p>		
	<p>Ручной режим «on» Ручной режим «on» выставляет насос макс. на 12 часов. На дисплее попеременно появляются сообщения «on» и выбранное значение. На дисплее отображается циркуляция промежуточного теплоносителя (→ рисунок 8, поз. 8). Установки безопасности, например, максимальная температура коллектора, остаются активированными. Максимум через 12 часов регулятор возвратится в автоматический режим.</p> <p>Ручной режим «off» Насос деактивируется, а процессная вода останавливается. На дисплее попеременно появляется сообщение «off» и выбранное значение.</p> <p>Ручной режим «Auto» Когда будет превышена разница температур включения между обоими подключенными датчиками, запустится насос. На дисплее отображается циркуляция промежуточного теплоносителя (→ рисунок 8, поз. 8). Как только будет достигнута разница температур включения (½ разницы температур включения), насос отключится.</p>	on/off/Auto [off]	

Таб. 11 Функции на сервесном уровне

Индикация	Функция	Поле для установки [установлено предварительно]	НАСТРОЕНА
reset	<p>Основные настройки</p> <p>Все функции и параметры будут соответствовать основным настройкам (кроме рабочих часов). После перезагрузки следует проверить и заново выставить параметры.</p>		

Таб. 11 Функции на сервесном уровне



ВНИМАНИЕ: Опасность получения ожогов из-за температуры более 60 °С!

- Для ограничения температуры нагрева максимум до 60 градусов °С необходимо установить смеситель горячего водоснабжения.

6 Пуск в эксплуатацию (Только для технических специалистов)



ВНИМАНИЕ: при работе без смазки насос может получить повреждения.

- Следует удостовериться, что контур гелиоколлектора заполнен промежуточным теплоносителем (→ Инструкция по установке и эксплуатации гелиоустановки).

- При пуске в эксплуатацию гелиоколлектора необходимо учитывать рекомендации технической документации для гелиоустановки, коллекторов, и его бака-водонагревателя.
- Запускать гелиоколлектор только при надлежащей работе всех насосов и клапанов!



ВНИМАНИЕ: Возможны повреждения установки при пуске в эксплуатацию вследствие замерзания воды или из-за испарений в контуре гелиоколлектора.

- Перед пуском в эксплуатацию коллекторов избегайте попадания на них прямых солнечных лучей.
- Не вводите в эксплуатацию гелиоколлектор во время морозов.

Выполняйте следующие шаги, особенно это касается гелиоустановки:

- Проверить отсутствие воздуха в установке.
- Проверить и отрегулировать расход.
- Настройки регулятора занести в протоколы пуска в эксплуатацию и технического обслуживания (→ инструкция по монтажу и сервисному обслуживанию гелиоустановки).



ВНИМАНИЕ: Возможны повреждения из-за неправильно установленного режима работы.

Во избежание случайного запуска насоса при подачи электроэнергии на рабочей панели регулятора заводская установка ручного режима настроена на «off» (выкл.)

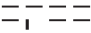



- Для перехода в обычный режим установить «Auto» (→ глава 5.5, страница 38).

7 Неисправности

7.1 Индикация неисправностей на дисплее

В случае неисправности дисплей мигает красным цветом.

- **Для пользователей:** При возникновении неисправностей в работе установки обратитесь к специалисту.

Индикация	Вид неисправности		
	Фактическая ситуация	Возможные причины	Рекомендации
	Поломка датчика (Датчик температур коллектора или бака-водонагревателя)		
	Насос отключается	Температурный датчик не подключён или подключён неправильно. Неисправен температурный датчик или повреждена проводка	Проверить подключение датчика. Проверить датчик на наличие поломок или некорректного монтажа. Заменить температурный датчик. Проверить провода.
	Короткое замыкание температурного датчика коллектора		
	Насос отключается.	Неисправен температурный датчик или повреждена проводка	Заменить температурный датчик. Проверить провода.
	Разница температур между температурными датчиками T1 и T2 слишком		
	Отсутствует объёмный расход	Установка завоздушена. Насос заблокирован. Клапаны или запорные устройства закрыты. Трубопровод забился.	Выпустить воздух из установки. Проверить насос. Проверить клапаны или запорные устройства. Проверить трубопровод.
	Штуцеры коллектора перепутаны		
		Возможно перепутаны штуцеры коллектора (подающая и обратная магистраль)	Проверить трубы подающей и обратной магистрали.

Таб. 12 Возможная индикация неисправностей на дисплее

После устранения неисправностей сообщения больше не появляются.

- При других неисправностях: нажать на кнопку , чтобы отключить индикацию неисправностей.

7.2 Неисправности без индикации на дисплее

Вид неисправности		
Фактическая ситуация	Возможные причины	Рекомендации
Индикация отсутствует. Насос не работает, хотя все необходимые настройки сделаны.		
Не происходит нагрев воды в баке от гелиоколлектора.	Нет напряжения, предохранитель вышел из строя или неисправны провода.	Проверить предохранитель, при необходимости заменить. Вызвать специалиста из сервис-центра.
Насос не работает, хотя все необходимые настройки выполнены.		
Не происходит нагрев воды в баке от гелиоколлектора.	Насос выключен «в ручном режиме». Температура бака «Т2» близка к максимальной или выше установленной максимальной температуры бака. Температура коллектора «Т1» близка к максимальной или выше установленной максимальной температуры коллектора.	Переключить с помощью функции «ручной режим» на автоматику. Когда температура З К станет ниже максимальной температуры бака, включится насос. Когда температура З К станет ниже максимальной температуры бака, включится насос.
Насос не работает, хотя на дисплее отображается контур.		
Не происходит нагрев воды в баке от гелиоколлектора.	Провода повреждены или не подключены к насосу. Насос неисправен.	Проверить проводку. Проверить насос, при необходимости заменить.
Контур отображается на дисплее, насос «гудит.»		
Не происходит нагрев воды в баке от гелиоколлектора.	Насос не работает из-за механической блокировки.	Открутить винт со шлицевой головкой и с помощью отвертки повернуть вал насоса. Не бить по валу насоса!
Датчик температур показывает неточное значение.		
Насос запускается/отключается слишком рано/слишком поздно.	Неправильно подключён датчик температур. Установлен не тот датчик.	Проверить расположение, монтаж и вид датчика, а также теплоизоляцию.

Таб. 13 Возможные неполадки без индикации на дисплее

Вид неисправности		
Фактическая ситуация	Возможные причины	Рекомендации
Слишком горячая питьевая вода.		
Опасность ожога	Установлены слишком высокие значения температур бака и смесителя горячего водоснабжения.	Установить более низкие значения температур бака и смесителя горячей воды.
Слишком холодная питьевая вода (или слишком мало теплой питьевой воды).		
	Слишком низкие показатели регулятора температуры горячей воды на нагревательном элементе, на регуляторе нагрева или на смесителе горячей воды.	Выставить температуру согласно инструкции по эксплуатации (макс. 60 °С).
Температурный датчик ТЗ не отображается как символ и величина (DMF включён).		
Коллектор не может работать при активной функции DMF	Температурный датчик не подключён или подключён неправильно. Неисправен температурный датчик или повреждена проводка	Проверить подключение датчика. Проверить датчик на предмет изломов или неточного монтажа. Заменить температурный датчик. Проверить провода.

Таб. 13 Возможные неполадки без индикации на дисплее

8 Указания для обслуживающего персонала

8.1 Почему важно регулярно проводить техническое обслуживание?

Ваш гелиоколлектор для нагрева питьевой воды или поддержания отопления практически не требует обслуживания.

Тем не менее, мы рекомендуем раз в 2 года вызывать технического специалиста для осмотра Вашего оборудования. Это гарантирует эффективную эксплуатацию и своевременное выявление и устранение неисправностей.

8.2 Важные указания относительно промежуточного теплоносителя



ВНИМАНИЕ: Опасность травм вследствие контакта с промежуточным теплоносителем (смесь воды с полипропилен-гликолем)

- При попадании промежуточного теплоносителя в глаза: при расширенных зрачках тщательно промыть проточной водой.
- Сохраняйте промежуточный теплоноситель в местах, недоступных детям.

Промежуточный теплоноситель способен к биологическому расщеплению.

При пуске в эксплуатацию технический специалист обязуется обеспечить защиту промежуточного теплоносителя от низкой температуры -25°C .

8.3 Проверка гелиоколлектора

Ваш гелиоколлектор будет работать безупречно, если Вы:

- дважды в год будете проверять разницу температур между подающей и отводящей обратной магистралью, а также температуру между коллектором и баком-нагревателем.
- будете проверять рабочее давление гелиоустановок
- будете проверять количество тепла (при условии, что установлен счётчик количества тепла) и/или часы работы.



внесёте значения в протокол на странице 48 (также как оригинал для копирования).

Заполненный протокол поможет техническому специалисту проводить контроль и сервисное обслуживание гелиоустановки.

8.4 Проверять рабочее давление, при необходимости введите новые установки



колебания давления внутри гелиоконтура в результате изменения температуры являются нормальными и не вызывают неисправностей гелиоколлектора.

- Проверять рабочее давление на манометре (→ рисунок 7) в холодном состоянии установки (прибл. 20 °С).

При падении давления

Причиной резкого падения давления может быть:

- Негерметичность гелиоконтура.
- Автоматический воздушный клапан выпустил воздух или пар.

При падении давления гелиоколлектора:

- Проверить наличие утечки промежуточного теплоносителя.
- Следует вызвать технического специалиста, если упало, занесённое в протокол пуска в эксплуатацию, рабочее давление, равное 0,5 бар (→ см. инструкцию по монтажу сервисному обслуживанию гелиоустановки).

8.5 Очистка коллектора



ОПАСНО: Опасность для жизни из-за падения с крыши!

- Работы по проверке, сервисному обслуживанию или чистке, производимые на крыше, поручайте специалистам сервис-центра.

Благодаря тому, что коллекторы самоочищаются во время дождей, их, как правило, не нужно мыть.

Зміст

1	Вказівки щодо техніки безпеки та пояснення символів	50
1.1	Загальні вказівки щодо безпеки	50
1.2	Пояснення символів	51
2	Дані про виріб	52
2.1	Сертифікат відповідності ЄС	52
2.2	Обсяг поставки	52
2.3	Опис виробу	52
2.4	Технічні дані	54
3	Настанови	55
4	Установка (лише для технічних спеціалістів)	56
4.1	Настінний монтаж регулятора	56
4.2	Електропідключення	57
5	Керування	59
5.1	Елементи сонячної насосної станції	59
5.2	Елементи регулятора	60
5.3	Робочі режими	60
5.4	Індикація величин температур	61
5.5	Сервісний рівень (Лише для технічних спеціалістів)	61
6	Пуск в експлуатацію(Лише для технічних спеціалістів)	64
7	Неполадки	65
7.1	Індикація неполадок на дисплеї	65
7.2	Неполадки без індикації на дисплеї	66
8	Вказівки користувачеві	68
8.1	Чому постійний сервіс так потрібен?	68
8.2	Важлива вказівка щодо сонячної рідини	68
8.3	Перевірити сонячний колектор	68
8.4	Перевірити робочий тиск	69
8.5	Прочистити колектор	69
9	Протокол для користувача	70

1 Вказівки щодо техніки безпеки та пояснення символів

1.1 Загальні вказівки щодо безпеки

До цієї інструкції

У цій інструкції міститься важлива інформація про безпечний і професійний монтаж, а також користування сонячним колектором.

Інструкція розрахована як на користувачів, так і на технічних спеціалістів. Розділ для технічних спеціалістів має помітку «Тільки для технічних спеціалістів».

- Уважно прочитайте і збережіть інструкцію.
- Дотримуйтесь вказівок, щоб уникнути травм та пошкоджень обладнання.

Правила використання

Регулятор різниці температур (надалі регулятор) слід використовувати лише в сонячно-термічних установках за відповідних умов навколишнього середовища (→ розділ 2.4).

Регулятор не можна використовувати безпосередньо на вулиці, у вологих приміщеннях та у приміщеннях, де є імовірність виникнення легкозаймистих газів.

- Використовуйте сонячний колектор лише за призначенням і утримуйте його у робочому стані.

Електропідключення

Усі роботи, для яких треба відкривати регулятор, повинні проводити представники сервіс-центру.

- Електропідключення мають здійснювати електрики-монтажники.
- Зверніть увагу на наявність розподільного пристрою згідно EN 60335-1 для відключення усіх фаз від електромережі.
- Перед відкриттям регулятора знеструмте усі фази.

Температура теплої води

- Щоб обмежити температуру максимум до 60 °C, слід установити термозмішувач гарячої води.

Норми та положення

- Дотримуйтесь місцевих норм і положень під час монтажу та використання приладу!

Утилізація

- Утилізуйте упаковку відповідно до норм про навколишнє середовище.
- У разі заміни компонентів: відпрацьовані елементи утилізуйте відповідно до норм про довкілля.

1.2 Пояснення символів



Настанови з техніки безпеки позначаються трикутним знаком попередження про небезпеку та виділяються сірим фоном.

Сигнальні слова попереджують про ступінь небезпеки, яка загрожує у випадку недотримання інструкцій, настанов, приписів, вказівок та рекомендацій.

- **«Обережно»** Слово попереджує про можливість легких матеріальних пошкоджень.
- **«Увага»** Слово попереджує про можливість легких фізичних або важких матеріальних пошкоджень.
- **«Небезпека»** Слово попереджує про можливість важких фізичних ушкоджень користувача чи сервісного персоналу. В особливо небезпечних випадках існує загроза життю.



Вказівки-рекомендації в тексті Інструкції позначаються символом інформації. Вони виділяються зверху й знизу тексту горизонтальними лініями.

Вказівки-рекомендації містять важливу інформацію для випадків, якщо немає небезпеки для людини або котла.

2 Дані про виріб

2.1 Сертифікат відповідності ЄС

Конструкція та принцип роботи даного продукту відповідають нормам ЄС, а також місцевим національним вимогам. Відповідність вказано. Сертифікат відповідності Ви можете переглянути в Інтернеті за адресою www.heiztechnik.buderus.de або попросити у місцевих представництвах компанії.



2.2 Обсяг поставки

- Регулятор SC20
- Датчик температури колектора NTC 20K (FSK - Collector)
- Датчик температури бака-водонагрівача NTC 10K
- Матеріал для кріплення та фіксатор (у разі настінного монтажу)

Якщо регулятор вбудовано в сонячну установку, кабелі вже частково проведено.

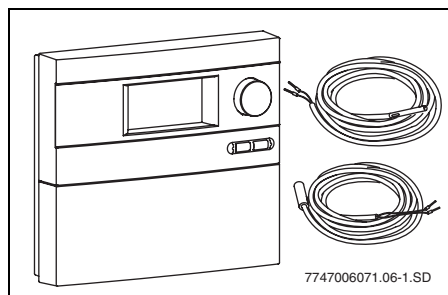


Рис. 1 Регулятор SC20 датчиками температур

2.3 Опис виробу

Регулятор призначено для роботи сонячного колектора. Його можна встановити на стіні або вмонтувати в геліоустановку.

У нормальному режимі роботи дисплей підсвічується протягом 5 хвилин після останнього натиснення кнопки-/підтвердження зеленим/жовтим світлом (Активация, наприклад, поворотом робочої ручки).

Дисплей показує:

- стан роботи насосу (спрощена схема установки)
- параметри колектора (наприклад, температури)
- обрані функції
- повідомлення про несправності

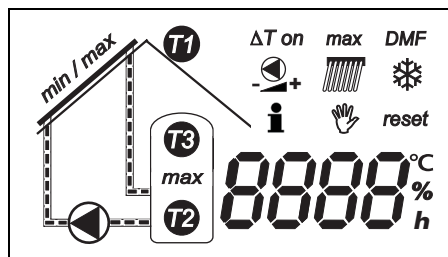


Рис. 2 Можливі повідомлення на дисплеї

Схема установки сонячного колектора

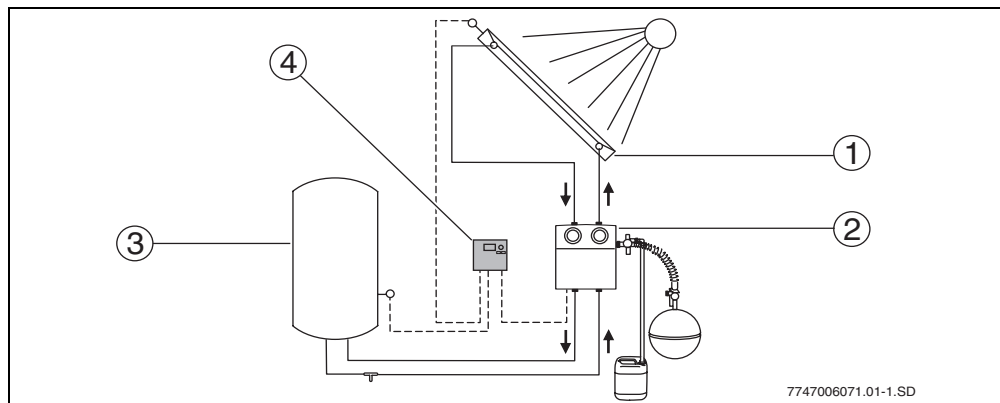


Рис. 3 Схема установки

- 1 Сонячний колектор
- 2 Насосна станція
- 3 Бак-водонагрівач
- 4 Регулятор SC20

Основні компоненти сонячного колектора	
Сонячний колектор	– складається з плоских колекторів або колекторів з вакуумними трубами
Сонячний колектор	– складається з насоса, а також захисної арматури для сонячного контура
Бак-водонагрівач	– призначений для збереження накопиченої сонячної енергії – Розрізняються: <ul style="list-style-type: none"> – Бак-водонагрівач гарячої води – Буферний бак (для підтримки опалення) – Комбінований бак (для додаткового забезпечення опалення та гарячою водою)
Регулятор SC20	– у тому числі два температурні датчики

Таб. 1

Принцип роботи

При досягненні різниці температур між сонячним колектором (→ малюнок 3, поз. 1) та бак-водонагрівачем (→ малюнок 3, поз. 3), вмикається насос сонячного контуру.

Насос перекачує по колу теплоносій (сонячну рідину) від поля колектора до споживача, зазвичай ним є бак-водонагрівач. У бак-водонагрівачі міститься теплообмінник, який передає накопичене сонячне тепло від теплоносія в гарячу воду.

2.4 Технічні дані

Регулятор SC20	
Споживання енергії приладом	1 Вт
Клас захисту	IP20 / DIN 40050
Робоча напруга	230 В змінний струм, 50 Гц
Робочий струм	I_{\max} : 1,1 А
Макс. електричне навантаження	1,1 А (Під'єднувати лише 1 насос!)
Діапазон вимірювань	- 30 °С до + 180 °С
Допустима температура довкілля	0 до + 50 °С
Датчик температур колектора	NTC 20К з 2,5-метровим кабелем
Датчик температур бака-водонагрівача	NTC 10К з 3-х метровим кабелем
Габарити В х Ш х Г	170 x 190 x 53 мм

Таб. 2 Технічні дані

Датчик температур T1 NTC 20К (колектор)				Датчик температур T2/T3 NTC 10К (бак-водонагрівач)			
T (°C)	R (kΩ)	T (°C)	R (kΩ)	T (°C)	R (kΩ)	T (°C)	R (kΩ)
-20	198,4	60	4,943			60	2,49
-10	112,4	70	3,478			70	1,753
0	66,05	80	2,492	0	32,56	80	1,256
10	40,03	90	1,816	10	19,86	90	0,915
20	25,03	100	1,344	20	12,487	100	0,677
30	16,09	110	1,009	30	8,060	110	0,509
40	10,61	120	0,767	40	5,331	120	0,387
50	7,116	130	0,591	50	3,606	125	0,339

Таб. 3 Величини опору датчика температур



Для вимірювання величин опору слід від'єднати датчик температур від регулятора.

3 Настанови

Цей прилад відповідає нормам ЄС

- Наступні норми і положення містять:
 - місцеві положення і норми постачальника електроенергії.
 - норми і положення служб протипожежної безпеки та органів правопорядку

4 Установка (лише для технічних спеціалістів)

4.1 Настінний монтаж регулятора

Регулятор кріпиться на стіні трьома шурупами.



Обережно: Існує вірогідність отримання травм та пошкодження корпусу через неправильний монтаж.

- Не використовувати задню панель як шаблон для свердління.

- Зробити верхній отвір для кріплення (→ малюнок 4, поз. 1) та закрутити в нього шуруп на 5 мм. Викрутити шуруп знизу на регуляторі і зняти кришку. Вставити регулятор у пази для корпусу. Розмітити нижні отвори для кріплення (→ малюнок 4, поз. 2), просвердлити та вставити в них дюбелі. Виставити регулятор та закріпити його праворуч та ліворуч за допомогою нижніх отворів.

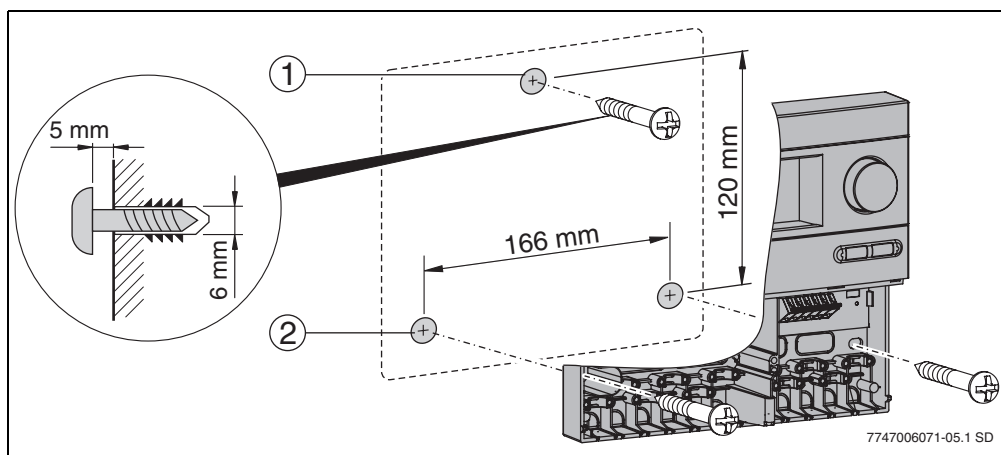


Рис. 4 Настінний монтаж регулятора

- 1 верхній отвір для кріплення
- 2 нижні отвори для кріплення

4.2 Електропідключення



Небезпечно: Існує загроза життю через ураження електричним струмом.

- Перед відкриттям приладу від'єднати його від мережі (230 В, змінний струм)
- Закріплюйте кабель фіксатором.

4.2.1 Підготовка підведення кабелю

Залежно від монтажної ситуації можна зробити підведення кабелю в корпус приладу знизу (→ малюнок 5, поз. 4) або зверху (→ малюнок 5, поз. 3).

- Дотримуватися рівня безпеки IP 20 під час установки:
 - розділяти лише потрібні кабелі.
 - кабелі розділяти не більше, ніж треба.
- розрізати кабелі ножем (→ малюнок 5), щоб не залишалося гострих країв.
- Закріплюйте кабель відповідним фіксатором (→ малюнок 5, поз. 2). Фіксатор можна монтувати у перекрученому положенні (→ малюнок 5, поз.1).

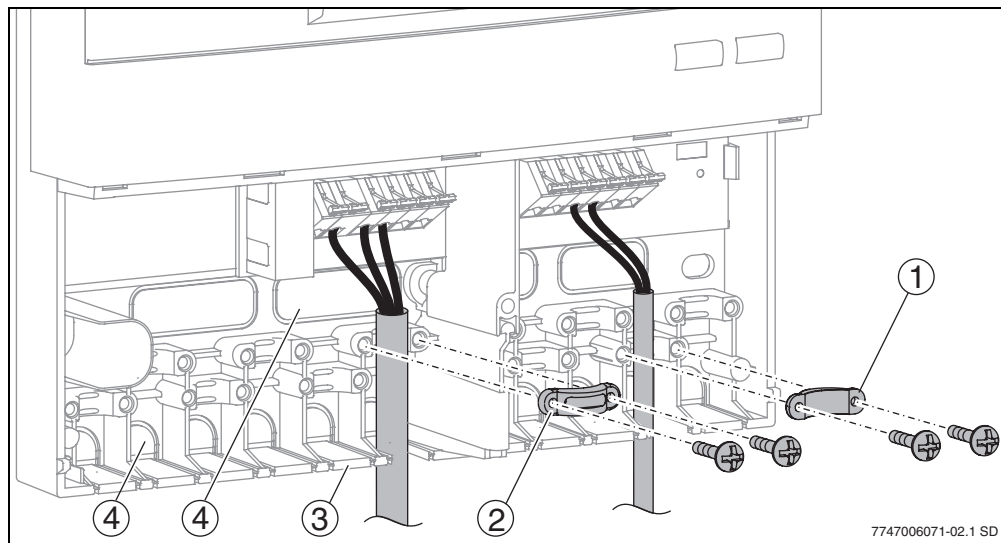


Рис. 5 Підведення та закріплення кабелю

- 1 Фіксатор перекручений
- 2 Фіксатор
- 3 Підведення кабелю знизу
- 4 Підведення кабелю зверху

4.2.2 Під'єднання кабелю

Під'єднуючи кабель, зверніть увагу на таке:

- на місцеві положення, як наприклад, перевірка захисного кабелю.
- слід використовувати лише оригінальні пристрої. Додаткові деталі можна замовити.
- слід уникати перевантаження та короткого замикання регулятора.
- напруга повинна відповідати величинам, зазначеним на бірках приладу.
- до однієї клеми можна підключати макс. один дріт (макс. 1,5 мм²)
- Полярність жил кабелю датчиків температури довільна. Кабелі можна подовжити до 100 м (до 50 м переріз = 0,75 мм², до 100 м = 1,5 мм²).
- слід окремо прокладати кабелі 230 В або 400 В, аби уникнути індуктивних впливів (найменша відстань 100 мм)
- слід використовувати екранований дріт низької напруги, якщо є вірогідність зовнішніх впливів (наприклад, через наявність трансформаторних підстанцій, кабелів високої напруги, мікрохвиль).
- при підключенні до мережі 230 В використовувати кабель типу щонайменше H05 VV... (NYM...)
- на дотримання норм будівельних та протипожежних служб



Ми радимо встановити вимикач на лінії живлення приладу.

- Не прокладати кабель живлення через аварійний вимикач опалення.

- Здійснювати під'єднання відповідно до схеми (→ малюнок 6).
- клеми швидкого підключення закріпити викруткою.
- по закінченні робіт: закрити кришку регулятора і закрутити гвинти.

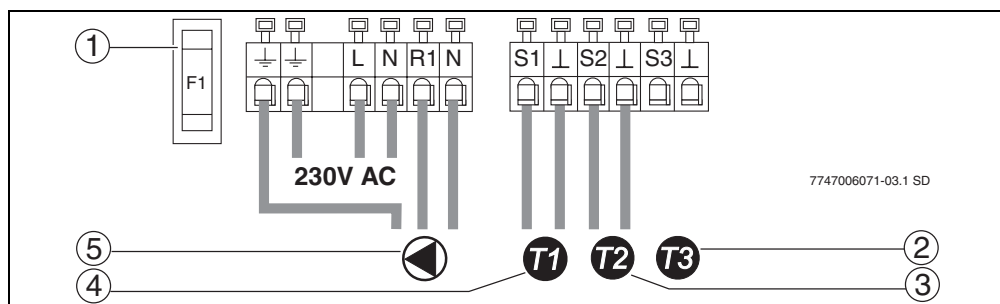


Рис. 6 Схема підключення

- 1 Запобіжник 1,6 АТ
- 2 Датчик температур Т3 для індикації температур бака-водонагрівача посередині
- 3 Датчик температур Т2 для індикації температур бака-водонагрівача низу
- 4 Датчик температур Т1 для індикації температур сонячного колектора
- 5 Насос (макс. 1,1 А)

5 Керування

Вказівки користувачеві

Сонячний колектор налаштовується технічним спеціалістом під час пуску в експлуатацію і відтоді працює в автоматичному режимі.

- У разі відсутності (наприклад, у відпустці) не вимикати сонячний колектор. Заводом-виробником в пристрій вмонтовано систему безпеки.
- Не змінюйте настройки регулятора.
- У разі знеструмлення приладу або Вашої довгої відсутності перевірте робочий тиск на манометрі сонячного колектора (→ розділ. 8.4, сторінка 69).

Вказівки технічному спеціалістові

- Передайте усю документацію користувачеві.
- Поясніть користувачеві принцип дії та керування обладнанням.

5.1 Елементи сонячної насосної станції

Головні складові частини сонячної станції:

- термометр (→ малюнок 7, поз. 1 та 3): Умонтовані термометри показують температури зворотнього трубопроводу (синій) та подаючого трубопроводу (червоний).
- манометр (→ малюнок 7, поз. 2): Манометр показує робочий тиск.

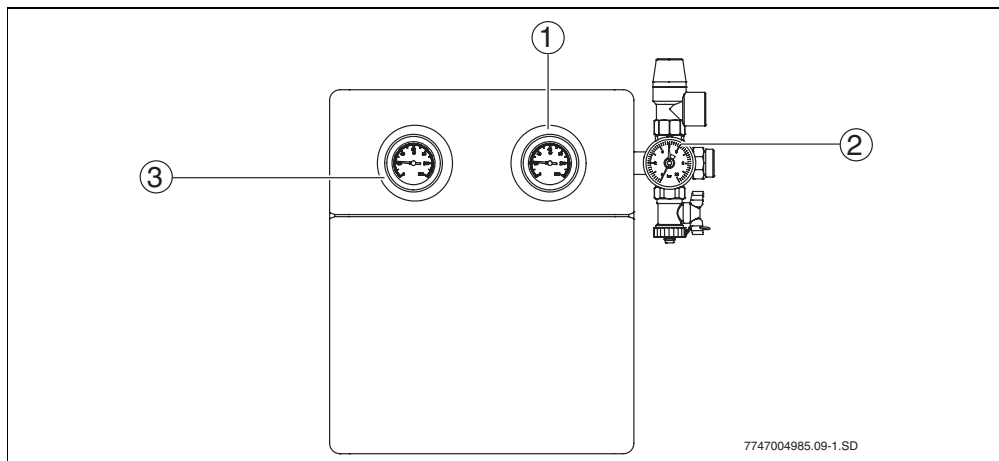


Рис. 7 Сонячний колектор

- 1 Індикація температури зворотній трубовід
- 2 Манометр
- 3 Індикація температури передній трубовід

5.2 Елементи регулятора

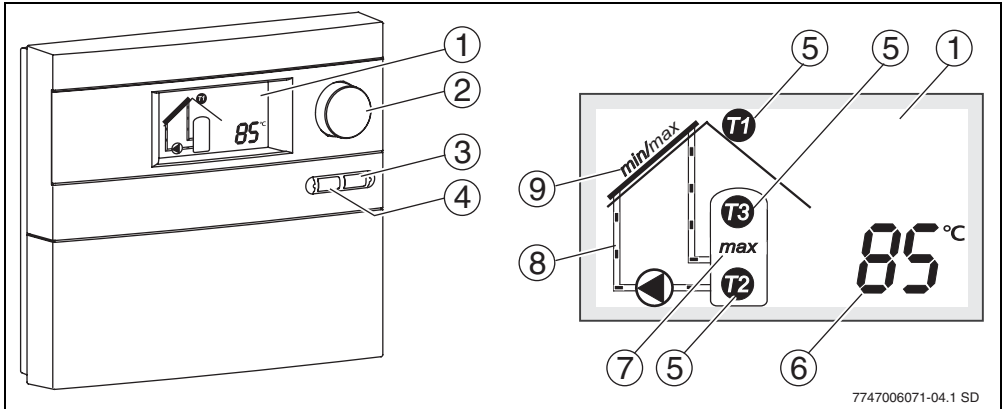


Рис. 8 Регулятор та дисплей

- 1 Дисплей
- 2 Ручка установки параметрів
- 3 Клавіша повернення
- 4 Клавіша ОК
- 5 Символ для датчика температури
- 6 Індикація величин температур, робочих годин, інше.
- 7 Індикація «Досягнуто максимальну температуру»
- 8 Анімація сонячного контуру
- 9 Індикація «Досягнуто максимальну або мінімальну температуру колектора»

5.3 Робочі режими

Автоматичний режим

Коли буде перевищено різницю температур увімкнення між обома під'єднаними датчиками температур, увімкнеться насос. На дисплеї зображується перенесення сонячної рідини (→ малюнок 8, поз. 8).


Щойно буде досягнуто різницю температур вимкнення ($1/2$ різниці температур увімкнення), насос вимкнеться.

З метою захисту насосу він автоматично активується приблизно за добу після останнього увімкнення на 3 секунди.

Тестування функцій, ручний режим

Цей режим доступний на сервісному рівні технічним спеціалістам.




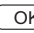



5.4 Індикація величин температур

В автоматичному режимі можна викликати за допомогою робочої ручки  різноманітні величини колектора (температури, робочі години, число обертів насоса).


Температурні величини впорядковано у піктограми над номерами позицій.

5.5 Сервісний рівень (Лише для технічних спеціалістів)




На сервісному рівні регулятора можна виконувати установки сонячного колектора.

- Щоб перейти на сервісний рівень, треба одночасно натиснути клавішу  та клавішу .
- За допомогою ручки налаштування  можна вибрати потрібну функцію.
- Щоб змінити встановлений режим або параметр, натисніть і утримуйте клавішу , а за допомогою клавіші  змінійте величину.
- Щоб зберегти налаштування, відпустіть клавішу .
- Щоб вийти з сервісного рівня, натисніть .

Якщо протягом 60 секунд не буде нічого введено, регулятор автоматично вийде з сервісного рівня.

Індикація	Функція	Діапазон введення [заводська установка]	установлено
ΔT_{on}	Різниця температур увімкнення Коли буде досягнуто встановлену різницю температур увімкнення(ΔT) між колектором та полем колектора, увімкнеться насос. Коли вставлена величина буде знижена, насос вимкнеться.	7-20 K [10 K]	
<i>max</i>	Максимальна температура бака-водонагрівача Коли буде досягнуто максимальну температуру бака-водонагрівача, насос вимкнеться. На дисплеї блимає «max» та відображається максимальна температура бака-водонагрівача.	20-90 °C [60 °C]	
	Регулювання числа обертів Ця функція підвищує ефективність роботи колектора. Вона допомагає встановити різницю температур між датчиком T1 та датчиком T2 на величину різниці температур увімкнення. Ми радимо залишити це значення активним.	on/off [on]	

Таб. 4 Функції сервісного рівня

Індикація	Функція	Діапазон введення [заводська установка]	установлено
	<p>Мінімальне число обертів при регулюванні числа обертів</p> <p>Завдяки цій функції можна встановити мінімальне число обертів, це дозволяє налаштувати роботу колектора відповідно до його характеристик.</p>	30-100 % [50 %]	
<i>min / max</i>	<p>Мінімальна та максимальна температура колектора</p> <p>При досягненні максимальної температури колектора насос вимикається.</p> <p>При зменшенні мінімальної температури колектора (20 °C) насос не ввімкнеться, якщо введено певні умови увімкнення.</p>	100-140 °C [120 °C]	
	<p>Функція труб колектора</p> <p>Для перекачування теплої сонячної рідини до датчика при температурі від 20° C вмикається кожні 15 хвилин на 5 секунд насос.</p>	on/off [off]	
	<p>Функція "Південна Європа"</p> <p>Цю функцію розроблено виключно для тих країн, де завдяки високій температурі повітря відсутня можливість пошкоджень через морози. Якщо при активній функції "Південна Європа" температура впаде до +5 °C, увімкнеться насос. Завдяки цьому буде перекачуватися тепла вода у бак. Коли температура колектора буде +7 °C, насос вимкнеться.</p> <p>Увага! Функція "Південна Європа" не забезпечує захисту від морозів. В разі потреби запускати колектор із сонячною рідиною!</p>	on/off [off]	
DMF	<p>Double-Match-Flow (лише при датчику температур T3)</p> <p>Для цієї функції не можна деактивувати налаштування числа обертів!</p> <p>Ця функція служить для швидкого завантаження бакаводонагрівача до 45° C, для уникнення перегріву води. Залежно від температури на датчику T3 можна зробити спробу відрегулювати різницю температур між T1 та T2 на 15 K або 30 K.</p>	on / off [off]	

Таб. 4 Функції сервісного рівня

Індикація	Функція	Діапазон введення [заводська установка]	установлено
	Info Ця функція показує версію програмного забезпечення.		
	<p>Ручний режим «on» (вкл.) Ручний режим «on» запускає насос максимум на 12 годин. На дисплеї поперемінно з'являється повідомлення «on» та обрана величина. На дисплеї відображається перекачування сонячної рідини (→ малюнок 8, поз. 8). Налаштування рівнів безпеки, як наприклад, максимальна температура колектора, залишаються активними. Максимум за 12 годин регулятор повернеться в автоматичний режим.</p> <p>Ручний режим «off» (викл.) Насос деактивується та рух рідини зупиняється. На дисплеї поперемінно з'являється повідомлення «off» та обрана величина.</p> <p>Ручний режим «Auto» Коли буде перевищено різницю температур увімкнення між обома під'єднаними датчиками температур, увімкнеться насос. На дисплеї відображається перекачування сонячної рідини (→ малюнок 8, поз. 8). Щойно буде досягнуто різницю температур вимкнення (1/2 різниці температур увімкнення), насос вимкнеться.</p>	on/off/Auto [off]	
reset	Основні налаштування Усі функції та параметри буде виставлено на заводські показники (окрім робочих годин). Після перезавантаження слід перевірити та заново зробити потрібні налаштування.		

Таб. 4 Функції сервісного рівня



Увага: Загроза отримання опіків через високу температуру води понад 60 °C!

- Щоб зменшити температуру до 60 °C, слід встановити змішувач теплої води.

6 Пуск в експлуатацію(Лише для технічних спеціалістів)



Увага: Можливе пошкодження насоса через роботу у суху.

- Упевніться, що геліосистема наповнена рідиною для геліоприладів (→ інструкція з монтажу та технічному обслуговуванню геліостанції).

- При пуску в експлуатацію сонячного колектора слід дотримуватися вказівок у документації про сонячний колектор, насосну станцію, та бак-водонагрівач.
- Колектор пускати в експлуатацію лише за умови бездоганної роботи насоса та клапанів!



Увага: Можливість пошкодження установки при пуску в експлуатацію із замерзлою водою або через випаровування у сонячному контурі.

- Під час пуску колектора уникати потрапляння на нього прямих сонячних променів.
- Не пускати в експлуатацію колектор у холодну морозну погоду.

Експлуатуючи сонячний колектор, зверніть увагу на таке:

- перевірте, чи немає повітря у приладі
- установіть та перевірте витрату рідини.
- що слід внести у протокол пуску та сервісного обслуговування параметри регулятора (→ інструкція з монтажу та сервісного обслуговування сонячного колектора).



Увага: Вірогідність пошкодження установки через неправильно обраний режим роботи.

Щоб уникнути небажаного пуску насоса після подачі напруги, встановлено Ручний режим «off» (викл.)

- Встановлення звичайного режиму роботи «Auto», (→ розділ 5.5, сторінка 61).

7 Неполадки

7.1 Індикація неполадок на дисплеї

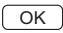
У разі неполадок дисплей блимає червоним світлом. Окрім того, на дисплеї відображається вид несправності у вигляді символу.

- **Для користувачів:** при виникненні неполадок звернутися до технічних спеціалістів.

Індикація	Вид неполадок		
	Фактична ситуація	Можливі причини	Усунення пошкодження
	Несправність датчика (датчика температур колектора та бака-водонагрівача)		
	Насос вимикається	<p>Датчик температур не під'єднано або під'єднано неправильно.</p> <p>Несправний датчик температур або пошкоджені кабелі.</p>	<p>Перевірити підключення датчика. Перевірити датчик, чи нема на ньому дефектів та чи правильно його встановлено.</p> <p>Замінити датчик температур. Перевірити кабелі.</p>
	Коротке замикання датчика температур колектора		
	Насос не вимикається.	Несправний датчик температур або пошкоджені кабелі.	Поміняти датчик температур. Перевірити кабелі.
	Різниця температур між датчиком температур T1 та датчиком T2 завелика		
	Відсутній потік теплоносія.	<p>Повітря в колекторі.</p> <p>Насос забитий.</p> <p>Вентилі або клапани закриті.</p> <p>Труби забилися.</p>	<p>Випустити повітря.</p> <p>Перевірити насос.</p> <p>Перевірити клапани та вентилі.</p> <p>Перевірити труби.</p>
	Переплутано контакти колектора		
		Можливо переплутано підключення колектора (подаючий та зворотній трубопроводи)	Перевірте підключення подаючого та зворотнього трубопроводу.

Таб. 5 Індикація на дисплеї можливих несправностей

Після виявлення причин несправності колектора повідомлення про неполадки більше не з'являються.

- У разі інших неполадок слід натиснути клавішу , щоб вимкнути індикацію про несправність.

7.2 Неполадки без індикації на дисплеї

Вид неполадок		
Фактична ситуація	Можливі причини	Усунення пошкодження
Індикація відсутня. Насос не вмикається, хоча введено потрібні умови увімкнення.		
Бак-водонагрівач не нагрівається від сонячної установки..	Немає напруги, запобіжник або кабелі живлення пошкоджені.	Перевірити запобіжник, у разі потреби замінити. Викликати електрика.
Насос не вмикається, хоча введено потрібні умови увімкнення.		
Бак-водонагрівач не нагрівається від сонячної установки.	Геліосистема працює в «Ручному режимі». Температура бака-водонагрівача «Т2» близька до максимальної або є максимальною встановленою температурою. Температура колектора «Т1» близька до встановленої максимальної температури або є максимальною температурою колектора.	Змінити «Ручний режим» на автоматичний. Коли температура З К впаде нижче максимального показника, увімкнеться насос. Коли температура 5 К впаде нижче максимального показника, насос увімкнеться.
Насос не працює, хоча на дисплеї відображається контур.		
Бак-водонагрівач не нагрівається від сонячної установки.	Труби не підключені до насосу або ушкоджені. Насос зламався.	Перевірити труби. Перевірити насос, у разі потреби замінити.
Відображається контур, насос «гуде».		
Бак-водонагрівач не нагрівається від сонячної установки.	Механічне блокування насосу.	Викрутити шуруп на головці насоса та повернути вал насоса викруткою. Не бити по валу!
Датчик температур показує неправильні величини.		
Насос активується/ деактивується зарано/ запізно.	Датчик температур вмонтовано неправильно. Вмонтовано не відповідний датчик температур.	Перевірити розміщення датчика, монтаж та вид, у разі потреби теплоізоляцію.

Таб. 6 Можливі неполадки без індикації на дисплеї

Вид неполадок		
Фактична ситуація	Можливі причини	Усунення пошкодження
Надто гаряча побутова вода.		
Загроза опіку гарячою водою	Надто висока встановлена величина температури бака-водонагрівача або змішувача теплої води.	Зменшити величину температур бака-водонагрівача та змішувача.
Надто холодна побутова вода (або замало теплої води).		
	Регулятор температури теплої води на водонагрівачі, на регуляторі опалення або на змішувачі теплої води встановлено на надто низьку величину.	Виставити температуру відповідно до вказівок в інструкції (макс. 60 °C).
Датчик температур T3 не відображається як символ або як величина (DMF увімкнено).		
Не можна експлуатувати колектор з функцією DMF	Датчик температур не під'єднано або під'єднано неправильно.. Несправний датчик температур або пошкоджені кабелі.	Перевірити підключення датчика. Перевірити датчик, чи нема на ньому дефектів та чи правильно його встановлено. Замінити датчик температур. Перевірити кабелі.

Таб. 6 *Можливі неполадки без індикації на дисплеї*

8 Вказівки користувачеві

8.1 Чому постійний сервіс так потрібен?

Ваш сонячний колектор, що служить для нагрівання питної води та для підтримки опалення не потребує обов'язкового сервісного обслуговування.

Утім, ми радимо раз у два роки викликати технічного спеціаліста. Таким чином, можна забезпечити бездоганну роботу пристрою та своєчасно виявити та усунути несправності.

8.2 Важлива вказівка щодо сонячної рідини



Увага: Вірогідність отримання травм через контакт з сонячною рідиною (суміш води з поліпропіленгліколем)

- У разі потрапляння рідини в очі: при збільшених зіницях промити під струмом води.
- Діти не повинні мати доступ до сонячної рідини.

Сонячна рідина розчиняється біологічним шляхом.

Під час пуску в експлуатацію технічний спеціаліст зобов'язується забезпечити захист сонячної рідини від морозів $-25\text{ }^{\circ}\text{C}$.

8.3 Перевірити сонячний колектор

Ваш сонячний колектор працюватиме бездоганно, якщо Ви:

- двічі на рік контролюватимете різницю температур між подавальним та зворотнім теплоносієм, а також між колектором та баком-водонагрівачем.
- будете перевіряти робочий тиск геліоконтур
- контролюватимете кількість тепла (якщо встановлено лічильник) та/або робочі години.



Внесіть величини в протокол на сторінці 70 (як копія).

Заповнений протокол допоможе спеціалістові контролювати та проводити сервісні роботи установки.

8.4 Перевірити робочий тиск



Коливання тиску в сонячному контурі внаслідок зміни температур є нормальними і не спричиняють неполадок сонячного колектора.

- Перевіряти робочий тиск на манометрі (→ малюнок 7) у холодному стані пристрою (прибл. 20 °C).

У разі падіння тиску

Падіння тиску може спричинити таке:

- негерметичність сонячного контура.
- автоматичний повітровідвідник випустив повітря або пару.

Якщо впав тиск

- Перевірити, чи не зібралася сонячна рідина в резервуарі колектора.
- Звернутися до спеціаліста, якщо робочий тиск на 0,5 бар відрізняється від величини, записаної у протоколі (→ Інструкція з монтажу та використання сонячного колектора)

8.5 Прочистити колектор



Небезпечно: Загроза життю через падіння з даху!

- Роботи з перевірки, сервісу та чищення на даху мають проводити лише технічні спеціалісти.

Завдяки тому, що колектор самоочищується під час дощів, його, як правило не слід чистити.



7747008481

BBT Thermotechnik GmbH
D-35573 Wetzlar
www.heiztechnik.buderus.de
info@heiztechnik.buderus.de

Buderus