

[ Воздух ]

[ Вода ]

[ Земля ]

[ Buderus ]

Документация  
для проектирования  
Издание март 2011г.



## Модуль(и) ВНКW Loganova

Газовые блочные теплоцентрали

Диапазон электрической мощности  
от 19 кВт до 240 кВт

Тепло – это наша стихия

**Buderus**

# Оглавление

<b>1</b>	<b>Выработка тепла и мощности модулем BHKW Loganova .....</b>	<b>4</b>	<b>5</b>	<b>Условия эксплуатации .....</b>	<b>47</b>
1.1	Возможности использования.....	4	5.1	Обзор основных требований к эксплуатации	47
1.2	Характеристики и особенности .....	4	5.2	Требования к монтажу и вводу в эксплуатацию.....	47
1.3	Одновременная выработка тепла и мощности в сравнении с отдельным преобразованием энергии .....	5	5.2.1	Согласование по мощности в зависимости от высоты места установки над уровнем моря NHN.....	48
1.4	Параметры и объем поставки .....	6	5.2.2	Уменьшение мощности в зависимости от высоты места установки (Loganova EN20)..	48
<b>2</b>	<b>Основные принципы .....</b>	<b>7</b>	5.3	Требования к звукоизоляции.....	49
2.1	Технические принципы одновременной выработки тепла и мощности .....	7	5.3.1	Пути передачи воздушного и механического звука .....	50
2.1.1	Что такое BHKW? .....	7	5.3.2	Допустимая акустическая нагрузка согласно нормативным документам.....	51
2.1.2	Когда использование BHKW целесообразно? .....	8	5.3.3	Мероприятия по защите от шума .....	53
2.1.3	Показатели установок с одновременной выработкой тепла и мощности.....	10	5.3.4	Контрольный перечень вопросов по звукоизоляции - проектирование и расчет звукоизолирующих систем.....	56
2.1.4	Расчет установки с одновременной выработкой тепла и мощности – этапы проектирования .....	11	5.4	Требования к выбросам выхлопных газов	57
2.2	Рассмотрение экономичности .....	14	5.5	Требования к производственным материалам.....	59
2.2.1	Расчет экономичности.....	15	5.5.1	Свойства сетевой воды .....	59
2.2.2	Поддержка проектирования .....	19	5.5.2	Свойства охлаждающей воды .....	59
<b>3</b>	<b>Техническое описание .....</b>	<b>20</b>	5.6	Требования к поддержанию в исправном состоянии – инспекция, техническое обслуживание и ремонт .....	60
3.1	Оснащение.....	20	5.7	Требования при остановке модуля BHKW.	61
3.2	Детали и узлы .....	21	<b>6</b>	<b>Регулирование – управление – контроль .....</b>	<b>62</b>
3.2.1	Обзор .....	21	6.1	Концепция регулирования .....	62
3.2.2	Краткое описание.....	22	6.2	Режим работы.....	62
3.3	Технические данные.....	24	6.2.1	Регулирование по тепловой мощности.....	62
3.4	Функциональные схемы модулей BHKW Loganova .....	30	6.2.2	Регулирование по электрической мощности.....	62
3.5	Размеры и подключения .....	32	6.2.3	Регулирование по параметрам сети.....	62
<b>4</b>	<b>Предписания.....</b>	<b>37</b>	6.3	Концепция электроснабжения.....	63
4.1	Рамочные условия, установленные действующим законодательством.....	37	6.3.1	Режим параллельной работы .....	63
4.1.1	Обзор основных процедур подачи заявок и выдачи разрешений на эксплуатацию .....	37	6.3.2	Режим работы взамен сети.....	63
4.1.2	Экономичность установок KWK - важные законы и меры государственного стимулирования .....	39	6.3.3	Автономный режим работы .....	63
4.2	Подача электроэнергии в сеть общего пользования .....	43	6.3.4	Режим работы взамен сети/безопасный режим работы.....	63
4.3	Положения, руководящие указания, стандарты и правила.....	44	6.4	Прочие функции регулирования .....	64
			6.5.1	Краткое описание .....	64
			6.5.2	Узлы .....	64
			6.5.3	Внутренний контроль .....	65

<b>7 Узлы привода .....</b>	<b>66</b>	<b>11 Примеры установок .....</b>	<b>105</b>
7.1 Газовый двигатель .....	66	11.1 Указания ко всем примерам установок...	105
7.2 Газовоздушный смеситель .....	67	11.1.1 Обязательное и опциональное оснащение	105
7.3 Система маслоснабжения двигателя .....	69	11.1.2 Регулирование отдельного ВНКВ и котельной установки.....	106
<b>8 Узлы электротехнического оборудования ....</b>	<b>70</b>	11.1.3 Регулирование двух и более модулей ВНКВ с котлоагрегатом при помощи мультимодульной системы управления (MMS) .....	107
8.1 Описание системы – выработка электроэнергии модулем ВНКВ Loganova	70	11.2 Описание функций для примеров установок 1 - 4 .....	109
8.2 Генератор.....	70	11.2.1 Описание функций автоматического режима ВНКВ с управлением по тепловой мощности с регулированием температуры воды системы охлаждения двигателя.....	109
<b>9 Узлы теплотехнического оборудования .....</b>	<b>72</b>	11.2.2 Описание функций режима ВНКВ с управлением по тепловой мощности с буферным тепловым аккумулятором .....	109
9.1 Отвод тепловой энергии из контура охлаждения двигателя .....	72	11.2.3 Описание функций режима ВНКВ с управлением по тепловой мощности с дополнительным датчиком FZB.....	109
9.2 Теплообменная система Loganova EN20 .....	73	11.3 Пример установки 1: модуль ВНКВ с буферным тепловым аккумулятором и стандартным регулированием с помощью буферного бака-аккумулятора.....	110
9.3 Теплообменная система Loganova EN50, EN70, EN 140, EN240.....	75	11.4 Пример установки 2: два модуля ВНКВ с буферным тепловым аккумулятором и регулированием с помощью буферного бака-аккумулятора типа Premium.....	112
<b>10 Периферийные устройства .....</b>	<b>77</b>	11.5 Пример установки 3: модуль ВНКВ с буферным тепловым баком-аккумулятором и стандартным регулированием с помощью буферного бака-аккумулятора, газовым конденсационным котлом, обычным отопительным котлом и системой управления Logamatic .....	114
10.1 Помещение для установки и монтажные проемы .....	77	11.6 Пример установки 4: модуль ВНКВ с буферным тепловым баком-аккумулятором, регулированием с помощью буферного бака-аккумулятора функциональным модулем FM444, газовым конденсационным котлом, обычным отопительным котлом и системой управления Logamatic .....	116
10.2 Воздух для горения и вентиляция .....	79	11.7 Указания по проектированию для установок с выдачей запросов на модуль «Будерус» ВНКВ Loganova через внешнее регулирование и с внешним управлением с помощью буферного бака-аккумулятора	118
10.3 Система отвода выхлопных газов .....	82	11.7.1 Выдача запросов на модуль ВНКВ через внешний беспотенциальный контакт .....	118
10.3.1 Трубопроводы отвода выхлопных газов .....	82	11.7.2 Выдача запросов на модуль ВНКВ через аналоговый сигнал заданной нагрузки .....	118
10.3.2 Глушение шума.....	82	11.7.3 Оптимизация и параметрирование установки при внешнем запросе по тепловой энергии .....	119
10.3.3 Расчет системы отвода выхлопных газов ...	83	11.8 База данных по гидравлическим схемам «Будерус» .....	119
10.3.4 Отвод конденсата .....	84		
10.4 Топливо (газ).....	86		
10.5 Электрические присоединения модуля ВНКВ Loganova .....	88		
10.5.1 Режим работы в параллель с сетью .....	88		
10.5.2 Аварийный и автономный режим работы	90		
10.5.3 Подключение к сети – выбор и обеспечение защиты силовых кабелей ...	94		
10.5.4 Описание функций электрических переключений модуля ВНКВ Loganova.....	95		
10.5.5 Опция: регулировка загрузки сети – предотвращение подачи в сеть излишнего количества электроэнергии .....	96		
10.6 Принадлежности для ВНКВ (Выбор) .....	97		
10.6.1 Буферный тепловой аккумулятор .....	97		
Гарантированный отбор тепла .....	97		
10.6.2 Вторичный глушитель выхлопных газов ....	98		
10.6.3 Глушитель вытяжной вентиляции.....	99		
10.6.4 Комплект гибких компенсаторов .....	100		
10.6.5 Повышение температуры обратной сетевой воды.....	101		
10.6.6 Устройство аварийного охлаждения ВНКВ .....	101		
10.6.7 Конденсационный теплообменник выхлопных газов.....	104		
		<b>Алфавитный указатель .....</b>	<b>120</b>

# 1 Выработка тепла и мощности модулем BHKW Loganova

## 1.1 Возможности использования

Модуль блочной теплоцентрали для одновременной выработки тепла и электроэнергии (BHKW) Loganova предназначен для использования на объектах с одновременным потреблением тепловой и электрической энергии. В сочетании с абсорбционной технологией может применяться также для выработки холода.

Компактная конструкция и готовое к подключению, подвергнутое испытаниям на заводе-изготовителе исполнение модуля BHKW Loganova расширяет возможности его использования и упрощает проектирование.

Объединение нескольких модулей BHKW Loganova позволяет подключать их к установкам с различными мощностями.

В таблице 1 представлены возможности применения модулей BHKW Loganova в различных областях:

Область применения	Пример
<b>Отопление зданий (Индивидуальное снабжение)</b>	<ul style="list-style-type: none"> <li>• Многоквартирные дома</li> <li>• Отели и помещения для заседаний</li> <li>• Рестораны и пансионаты</li> <li>• Дома престарелых</li> </ul>
<b>Общественные здания (Снабжение объектов)</b>	<ul style="list-style-type: none"> <li>• Административные здания и объекты коммунального хозяйства</li> <li>• Спортивные сооружения и школьные центры со спортивными площадками</li> <li>• Закрытые и открытые бассейны</li> <li>• Больницы</li> </ul>
<b>Технологическое тепло (Промышленная выработка тепла)</b>	<ul style="list-style-type: none"> <li>• Промышленные и торговые предприятия (супермаркеты, хлебозаводы и кондитерские, мясокомбинаты и т.п.)</li> <li>• Промышленное производство (гальваника, пивоварение, садоводческие хозяйства и т.п.)</li> <li>• Выработка холода (абсорберы)</li> </ul>
<b>Местное теплоснабжение (Локальное снабжение)</b>	<ul style="list-style-type: none"> <li>• Таунхаусы</li> <li>• Жилые кварталы или блоки</li> <li>• Промышленные зоны, сооружения для отдыха</li> </ul>

Таблица 1. Примеры применения модулей BHKW Loganova в различных областях

## 1.2 Характеристики и особенности

- Экологичность
  - Эффективное преобразование энергии с высоким общим коэффициентом полезного действия
  - Снижение выбросов CO<sub>2</sub> и экономия первичной энергии за счет одновременного использования тепла и электроэнергии
- Экономичность и длительный срок службы, экономичное местное энергоснабжение
  - Оптимизация системы проверенными составляющими
- Малый выброс вредных веществ
  - Ниже значений норм TA Luft 2002
  - Ресурсосбережение
- Оптимальные условия интеграции
  - Готовые к подключению компактные блоки с отрегулированной гидравликой
- Эффективность контроля
  - Возможность связи с модемом дистанционного контроля
  - Интерфейсы для встраивания в систему управления инженерными системами здания

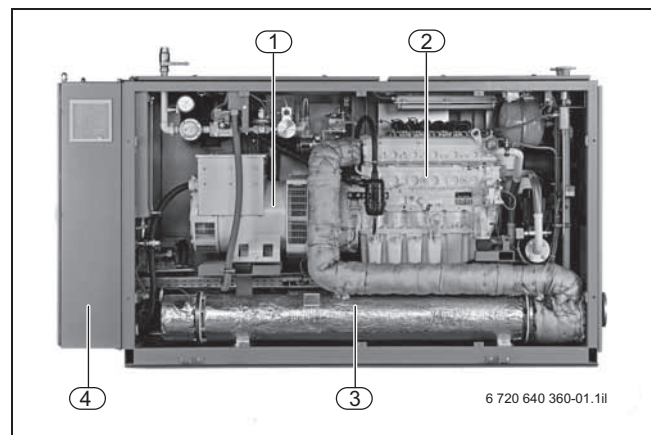


Рис. 1. Конструкция модуля BHKW Loganova (подробный обзор узлов и агрегатов см. стр. 21 и далее)

- 1 Генератор
- 2 Газовый двигатель
- 3 Теплообменник выхлопных газов
- 4 Распределительный шкаф с элементами управления

### 1.3 Одновременная выработка тепла и мощности в сравнении с раздельным преобразованием энергии

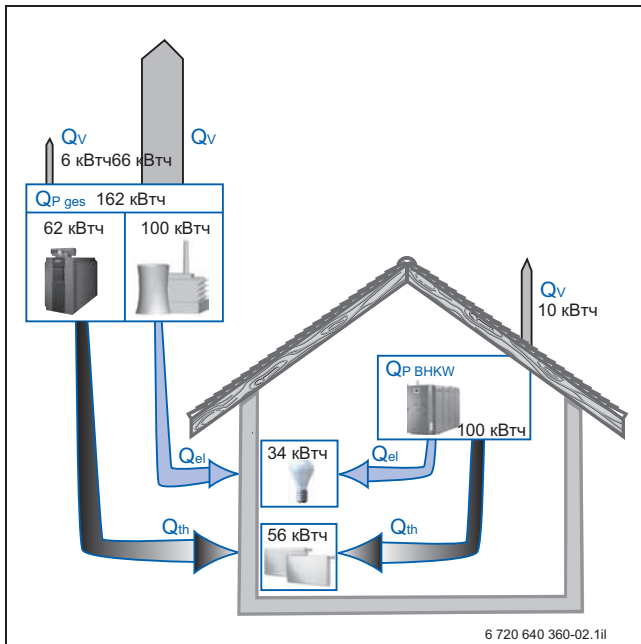


Рис. 2 Экономия первичной энергии при одновременной выработке тепла и энергии (BHKW) в сравнении с раздельным преобразованием энергии (традиционным)

- $Q_{p \text{ BHKW}}$  Первичное потребление энергии BHKW
- $Q_{p \text{ ges}}$  Первичное потребление энергии традиционное (электростанция совместно с котлом)
- $Q_{el}$  Ток
- $Q_{th}$  Тепло
- $Q_v$  Потери

На рис. 2 показано отличие обычной электростанции от установки с одновременной выработкой тепла и энергии (KWK). Современная BHKW обеспечивает здание одновременно тепловой и электрической энергией. При традиционном способе электроэнергия подается от центральной большой электростанции, а тепло, напротив, вырабатывается отопительным котлом на месте, что еще часто встречается.

Для производстве 90 единиц энергии в виде тепла и электрического тока для здания BHKW потребляет 100 единиц первичной энергии. Степень использования, таким образом, составляет 90%.

90 единиц энергии (например, МВтч) требует при традиционном энергоснабжении такого же здания в общей сложности 162 единицы первичной энергии. Степень использования в данном случае составляет лишь 56%. Таким образом, традиционная энергетическая система требует на 62% больше (первичной) энергии, чем установка KWK. Высокоэффективная BHKW, таким образом, может сэкономить до 38% первичной энергии.

## 1.4 Параметры и объем поставки

### Параметры

Модуль BHKW Loganova	Топливо	Метановое число	Температура подающей/обратной линии	Потребление топлива <sup>1)</sup>	Мощность электрическая <sup>2)</sup> [кВт]	Мощность тепловая <sup>3)</sup> [кВт]
EN20	Природный газ	>80	80/60	54 ± 5%	19	31 ± 5%
	Природный газ	>80	50/30	54 ± 5%	19	38 ± 5%
EN50	Природный газ	>80	90/70	148 ± 5%	50	80 ± 5%
EN70	Природный газ	>80	90/70	204 ± 5%	70	109 ± 5%
EN140	Природный газ	>80	90/70	384 ± 5%	140	212 ± 5%
EN240	Природный газ	>80	90/70	669 ± 5%	240	374 ± 5%

Таблица 2. Параметры комплектного модуля блочной теплоэлектроцентрали Loganova

- 1) Параметры соответствуют стандарту ISO 3046-1; значения для постоянной работы в параллель с сетью  
**Потребление топлива/теплотворная способность топлива** - количество энергии, отдаваемой топливом в единицу времени в отношении к теплоте сгорания  $H_i$ . (Определение терминов «Теплотворная способность  $H_i/H_{i,n}$ » и «Теплота сгорания  $H_s/H_{s,n}$ » даны в DIN ISO 6976 и DIN 51857.)
- 2) Мощность при  $\cos \phi = 1$ , перегрузке не подлежит
- 3) Параметры приведены для качества природного газа согласно директиве DVGW, рабочий лист G260

### Объем поставки

- Модуль BHKW Loganova, полностью смонтированный, подвергнутый испытаниям на заводе-изготовителе с составлением протокола пробного пуска (оснащение см. стр. 20), основные узлы:
  - газовый двигатель
  - асинхронный или синхронный генератор
  - трехходовой катализатор выхлопных газов
  - теплообменник выхлопных газов
  - теплообменник водяного охлаждения двигателя
  - теплообменник моторного масла
  - тракт защитного газового регулятора с тепловым расцепителем отсечного устройства (TAE)
  - система подачи смазочного масла
  - звукоизолирующий кожух
  - вентилятор
  - панель распределительного щита модуля
- Техническая документация
- Пробный пуск на заводе-изготовителе по DIN 6280-15
- Испытания образца независимым учреждением
- Сертификация в соответствии с директивной по газовой аппаратуре 90/396/EWG с идентификационным номером продукта

### Опциональные работы и услуги

Кроме этого, фирма «Бюш Термотекник» по отдельному запросу предоставляет следующие работы и услуги:

- Заключение договоров на сервисное обслуживание
- Поддержка при решении проектных задач, а также при монтаже и вводе в эксплуатацию
- Анализ имеющихся условий (акустические характеристики и подключение в действующие сети)
- Телемеханика
- Адаптированные компоненты установки для реализации системы BHKW
- Обучение производственного и обслуживающего персонала
- Программное обеспечение состоящее в основном из:
  - стандартных текстовых данных тендерной документации
  - обширной дополнительной информации через Интернет по адресу: [www.buderus.de](http://www.buderus.de)

## 2 Основные принципы

### 2.1 Технические принципы одновременной выработки тепла и мощности

#### 2.1.1 Что такое ВНКВ?

##### Описание системы

Основными элементами блочной теплоцентрали (ВНКВ) являются газовый двигатель, синхронный генератор переменного тока и теплообменная система.

Двигатель вращает синхронный генератор, который вырабатывает электрический ток. Для получения электроэнергии используются асинхронные или синхронные генераторы (условия применения описаны ниже), которые вырабатывают трехфазный переменный ток с частотой 50 Гц напряжением 400 В.

Вырабатываемые генератором переменный ток подается на главное низковольтное распределительное устройство заказчика (NSHV = уровень 0,4 кВ). Ток потребляется в соответствии с актуальной потребностью в подключенном к сети здании, избыток энергии может подаваться в сеть предприятия энергоснабжения (EVU).

При такого рода преобразовании энергии образуется тепло, как в любом двигателе внутреннего сгорания. Это тепло в так называемом «внутреннем контуре охлаждения» отбирается от смазочного масла, воды охлаждения двигателя и выхлопных газов и через теплообменную систему передается в подключенную систему отопления.

Такая система преобразования и использования энергии именуется одновременной выработкой тепла и электроэнергии (KWK), поскольку одновременно используется создаваемая генератором электрическая энергия (мощность) и высвобождаемая двигателем при вращении генератора тепловая энергия (тепло).

Преимущества одновременной выработки тепла и мощности:

- Использование до 94% энергии (из которых одна треть отдается как высококачественная электрическая)
- Экономия до 38% первичной энергии в сравнении с отдельным преобразованием энергии (см. рис. 2, стр. 5)

##### Вариант регулирования по тепловой мощности

Модуль ВНКВ включается или отключается в зависимости от заданной температуры (например, температуры сетевой воды в обратной линии). Тепло всегда используется отопительной системой в момент его выработки.

##### Вариант регулирования по электрической мощности

Модуль ВНКВ подключается, исходя из нужд энергопотребления заказчика.

Запросами на регулирование могут являться:

- Характеристики энергопотребления
- Регулирование сети
- Системы контроля максимума на объекте

Выработанное при этом тепло:

- используется потребителями непосредственно (отопительными контурами).
- аккумулируется в здании (системы местного нагрева, плавательные бассейны и т.п.).
- передается в буферный тепловой аккумулятор
- или в исключительных случаях (изолированный режим работы) сбрасывается в окружающую среду через радиатор ВНКВ.

**Функциональная схема установки ВНКВ для одновременной выработки тепла и мощности**

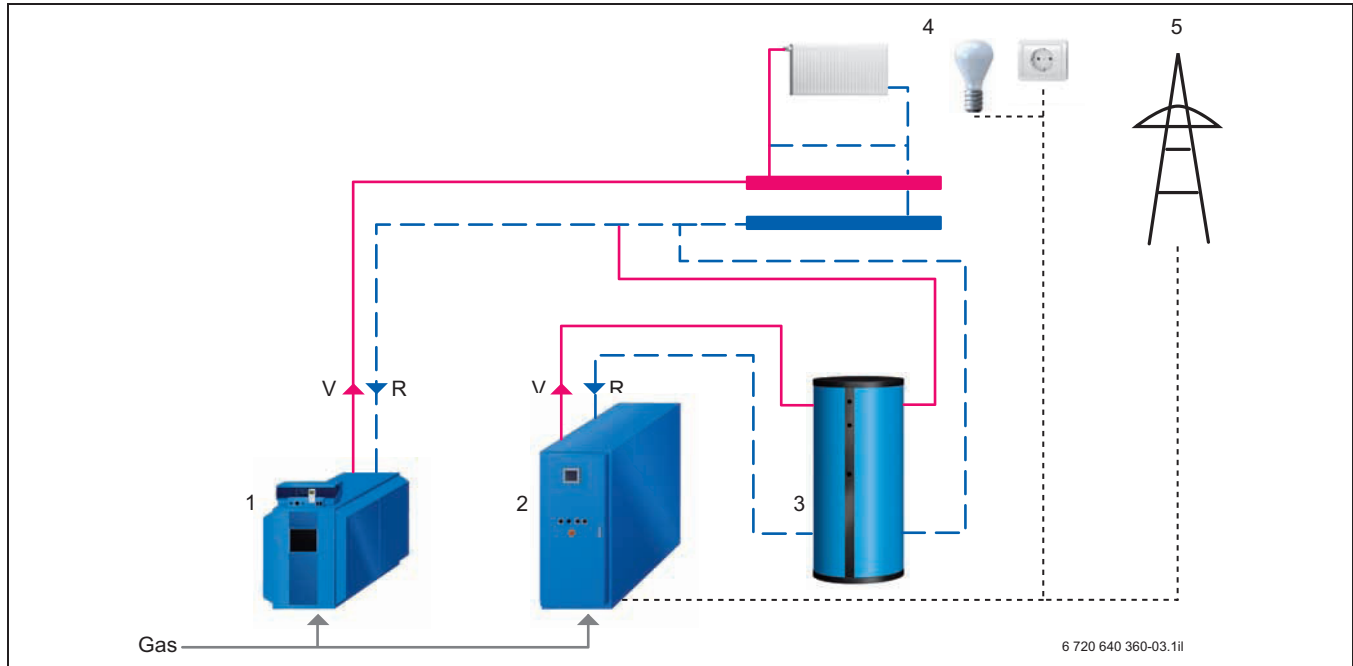


Рис. 3. Функциональная схема установки ВНКВ для одновременной выработки тепла и мощности

**Gas** Подключение газа  
**R** Обратная линия  
**V** Подающая линия

- 1** Отопительный котел (пиковая нагрузка)
- 2** Установка ВНКВ (основная нагрузка)
- 3** Аккумулятор тепла
- 4** Потребители (собственное потребление: отопление, электроэнергия)
- 5** Электросеть (питание)

**2.1.2 Когда использование ВНКВ целесообразно?**

ВНКВ одновременно вырабатывает электроэнергию и тепло примерно в равном соотношении. Поэтому, с энергетической точки зрения, ее применение целесообразно, если для объекта требуется одновременно тепло и электроэнергия, по возможности, круглый год. Условием рентабельности является загрузка установки в течение нескольких тысяч рабочих часов в год.

Первую оценку экономичности можно произвести по трем ориентировочным значениям:

- **1. Соотношение теплопроизводительности установки ВНКВ и отопительного котла:**  
 Теплопроизводительность ВНКВ должна составлять не более 20% установленной мощности котла. Чем меньше теплопроизводительность установки ВНКВ по отношению к тепловой потребности объекта, тем больше рабочих часов в год она эксплуатируется. Чем больше рабочих часов в год установки ВНКВ, тем выше экономичность.
- **2. Одновременная непрерывная потребность в электроэнергии и тепле:**  
 Основное правило одновременной выработки тепла и мощности гласит: без съема тепла нет выработки тока, без выработки тока нет прибыли (нет экономичности), без прибыли нет установки ВНКВ.
- **3. Соотношение удельных цен на энергию:**  
 Вероятность экономичной работы установки ВНКВ возрастает с увеличением соотношения между удельной стоимостью энергии (годовые расходы на электроэнергию, деленные на объем потребленной

электроэнергии) и удельной ценой на газ (общие годовые расходы на газ, деленные на объем потребленного газа).

В табл. 3 показана ориентировочная взаимосвязь между значениями удельных цен на энергию и экономичностью использования установки ВНКВ. Более подробное рассмотрение экономичности приведено на стр. 14 и далее.

При соотношении удельной цены на электроэнергию к удельной цене на газ:	экономичное использование установки ВНКВ...
1 : 1	очень маловероятно
2 : 1	маловероятно
3 : 1	возможно
4 : 1	вероятно
5 : 1	очень вероятно

Таблица 3. Экономичность установки ВНКВ в зависимости от соотношения удельной цены на электроэнергию к удельной цене на газ.



## Использование конденсации в установках ВНКВ

Благодаря использованию конденсации значительно увеличивается термический коэффициент полезного действия. При этом используется конденсационное тепло содержащегося в выхлопных газах водяного пара. Крупногабаритные газовые установки ВНКВ (у фирмы «Будерус» от 50 кВт электрической мощности), как правило, оснащаются теплообменниками выхлопных газов, которые снижают температуру выхлопных газов до 110°C - 120°C.

Для природного газа в режиме работы «Лямбда-1» точка росы выхлопных газов составляет около 60°C, в экономном режиме – около 50°C. Чем ниже температура в обратной линии к модулю, тем эффективнее использование конденсации.

Теплопроизводительность установки ВНКВ за счет использования конденсации можно поднять примерно на 20%. Это основано на том, что для получения теплоты конденсации можно использовать полностью номинальную тепловую нагрузку.

При 100%-ной конденсации образуется около 1,5 л конденсата на один кубический метр газа.

На малых модулях ВНКВ фирмы «Будерус» в диапазоне электрической мощности ниже 50 кВт, уже на предприятии-изготовителе устанавливается конденсационный теплообменник выхлопных газов.

Дополнительные расходы на конденсационный теплообменник для крупных модулей ВНКВ, включая принадлежности и комплектующие изделия, как правило, окупаются уже в течение нескольких лет.

Рекомендуется использовать конденсационные теплообменники, например, в бассейнах или объектах с большой долей отопления в полах и температурой обратной линии значительно ниже 50°C.

## Критерии выбора для применения ВНКВ в различных областях

Область применения	Пример	Потребность в энергии		Соотношение между удельными ценами на энергию	Экономичность	Ориентировочная доля теплопроизводительности ВНКВ в общей теплопроизводительности
		тепловой	электрической			
Отопление зданий (Индивидуальное снабжение)	Многоквартирные дома	0	+	благоприятное	возможна	10 – 20%
	Отели и помещения для заседаний	+	+	благоприятное	вероятна	
	Рестораны и пансионаты	+	+	благоприятное	вероятна	
	Дома престарелых	++	+	благоприятное	вероятна	
Общественные здания (Снабжение объектов)	Административные здания и объекты коммунального хозяйства	0	+	неблагоприятное	возможна	10-30%
	Спортивные сооружения и школьные центры со спортивными площадками	0	0	неблагоприятное	возможна	
	Закрытые и открытые бассейны	+	+	благоприятное	вероятна	
	Больницы	++	++	среднее	вероятна	
Технологическое тепло (Промышленная выработка тепла)	Промышленные и торговые предприятия (супермаркеты, хлебозаводы и кондитерские, мясокомбинаты и т.п.)	++	+	благоприятное	вероятна	10-25%
	Промышленное производство (гальваника, пивоварение, садоводческие хозяйства и т.п.)	++	+	неблагоприятное	возможна	
	Выработка холода (абсорберы)	+	0	благоприятное	вероятна	
Местное теплоснабжение (Локальное снабжение)	Таунхаусы	+	+	благоприятное	вероятна	10-15%
	Жилые кварталы или блоки	0	0	благоприятное	возможна	
	Промышленные зоны, сооружения для отдыха	+	0	благоприятное	вероятна	

Значение символов: ++ очень высоко; + высоко; 0 умеренно; - мало; - - очень мало

Таблица 4. Критерии выбора для применения ВНКВ в различных областях

### 2.1.3 Показатели установок с одновременной выработкой тепла и мощности

Технические установки в отношении их использования можно классифицировать по показателям оценки. По трем базовым параметрам – электрическая мощность, термическая мощность и расход топлива – можно рассчитать другие показатели. Для оценки эффективности блочной теплоцентрали необходимо рассматривать коэффициент полезного действия и степень использования.

При определении **коэффициента полезного действия** сравнивают значения мощности в стационарном режиме работы при полной нагрузке. Значения мощности определяют по кратковременным измерениям энергетических потоков. Потери при запуске и время частичной нагрузки с меньшим коэффициентом полезного действия не учитываются.

**Степень использования** относится к более длительному периоду работы (как правило, один год) и позволяет определить эффективность установки в фактической эксплуатации. При этом учитываются потери от простоев, расходование энергии на вспомогательные нужды, перерывы в работе и время частичной нагрузки.

Коэффициент полезного действия поэтому всегда больше, чем степень использования.

В то время как с увеличением типоразмера установки электрический коэффициент полезного действия растет, общий коэффициент полезного действия от размера установки практически не зависит.

#### Электрический коэффициент полезного действия

Электрический коэффициент полезного действия – отношение выработанной электрической эффективной мощности к теплопроизводительности поданного количества топлива, относительно  $\dot{H}_i$ .

$$\eta_{el} = \frac{P_{el}}{\dot{Q}_{BHKW}}$$

Формула 1. Электрический коэффициент полезного действия

$\eta_{el}$	Электрический коэффициент полезного действия
$P_{el}$	Электрическая мощность, кВтel
$\dot{Q}_{BHKW}$	Расход топлива установки, кВтVg

#### Электрическая степень использования

Электрическая степень использования – отношение использованной электрической энергии (эффективная мощность  $\times$  время) к тепловой энергии поданного количества топлива, относительно  $\dot{H}_i$  в течение длительного периода времени.

#### Термический коэффициент полезного действия

Термический коэффициент полезного действия – отношение выработанной термической мощности к теплопроизводительности поданного количества топлива, относительно  $\dot{H}_i$ .

$$\eta_{th} = \frac{\dot{Q}_{th}}{\dot{Q}_{BHKW}}$$

Формула 2. Термический коэффициент полезного действия

$\eta_{th}$	Термический коэффициент полезного действия
$\dot{Q}_{th}$	Термическая мощность, кВтth
$\dot{Q}_{BHKW}$	Расход топлива установки, кВтVg

#### Термическая степень использования

Термическая степень использования является отношением использованной термической энергии (эффективная мощность  $\times$  время) к тепловой энергии поданного количества топлива, относительно  $\dot{H}_i$  в течение длительного периода времени

#### Общий коэффициент полезного действия

Общий коэффициент полезного действия является суммой электрического и термического коэффициентов полезного действия. В общем коэффициенте полезного действия не учитывается мощность вспомогательных приводов.

$$\eta_{ges} = \eta_{el} + \eta_{th} = \frac{P_{el} + \dot{Q}_{th}}{\dot{Q}_{BHKW}}$$

Формула 3. Общий коэффициент полезного действия

$\eta_{ges}$	Общий коэффициент полезного действия
$\eta_{el}$	Электрический коэффициент полезного действия
$\eta_{th}$	Термический коэффициент полезного действия
$P_{el}$	Электрическая мощность, кВтel
$\dot{Q}_{th}$	Термическая мощность, кВтth
$\dot{Q}_{BHKW}$	Расход топлива установки, кВтVg

#### Общая степень использования

Общая степень использования является суммой электрической и термической степени использования.

#### Параметр тока

Параметр тока выражает соотношение электрической и тепловой мощности. Он является мерой использования электрической составляющей энергии. Так как высокая электрическая составляющая при возможно меньшей отдаче тепла является существенной для экономичной эксплуатации установки BHKW, необходимо конструктивно стремиться к высокому параметру тока.

$$\sigma = \frac{P_{el}}{\dot{Q}_{th}}$$

Формула 4. Параметр тока

$\sigma$	Параметр тока
$P_{el}$	Электрическая мощность, кВтel
$\dot{Q}_{th}$	Термическая мощность, кВтth

### 2.1.4 Расчет установки с одновременной выработкой тепла и мощности – этапы проектирования

Расчет установок KWK может осуществляться на основе Директивы VDI 3985.

Она представляет собой руководство по проектированию (часть А), исполнению (часть В) и вводу в эксплуатацию и приемке (часть С) блочных теплоэлектроцентралей с двигателями внутреннего сгорания и подробно описывает все стадии проекта. Сначала необходимо определить потребность в энергии (отопление, горячая вода, технологическое тепло, электроэнергия и т.д.) на протяжении рабочего дня и за год в целом. Дополнительно должны быть известны расходы на энергию. Расчет осуществляется в большинстве случаев путем составления линейной характеристики потребности в тепловой энергии за год.

#### Упорядоченная годовая линия

Для каждого объекта существует определенная потребность в тепловой энергии, которую можно графически представить в виде «Упорядоченной годовой линии» (GJDL) (см. рис. 4).

Эта линия представляет собой основу для определения параметров установки ВНКВ, дающая информацию о том, сколько часов в год будет иметь место определенная потребность в тепловой энергии. Представлена обобщенная потребность в мощности в зависимости от годового времени использования этой мощности. Максимальное значение соответствует максимальной нагрузке по теплу в самые холодные дни года. На рис. 4 показана отопительная нагрузка не в абсолютном выражении (в кВт), а в процентах от максимальной отопительной нагрузки. Годовая линия редко заканчивается при 0% теплопроизводительности, так как обычно существует основная потребность в тепловой энергии, например, за счет расхода горячей воды.

Поверхностный интеграл на рис. 4 представляет годовую потребность в тепловой энергии в год.

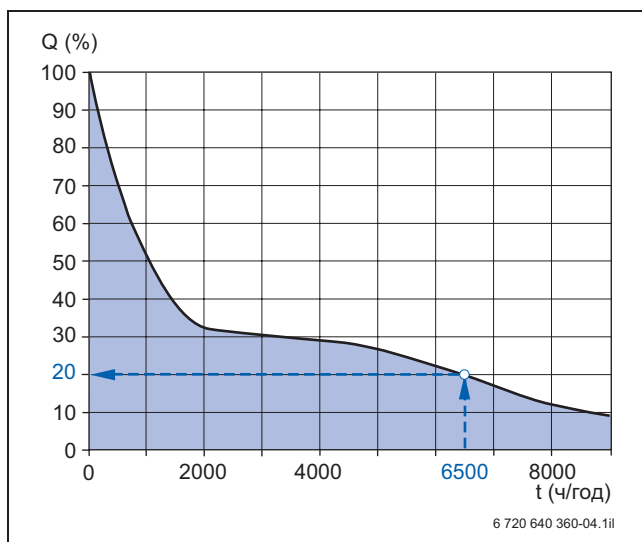


Рис. 4. Пример упорядоченной годовой линии потребности в тепловой энергии объекта

**Q** Теплопроизводительность в процентах от максимального значения

**t** часы работы в год

В зависимости от объекта (больница, закрытый бассейн, школа и т.д.) линия GJDL имеет более плавный или более крутой вид, разный также и по продолжительности.

Определение точной годовой линии является зачастую затруднительным из-за отсутствия точных значений потребности в тепловой энергии (профиль потребности). Для жилых помещений и помещений с постоянным пребыванием людей в стандарте VDI 4655 приведены так называемые профили базовой нагрузки для расхода тепла и электроэнергии на объектах с количеством квартир до 40. Они служат как основа для проектирования для установок ВНКВ мощностью до 70 кВт.

Линия GJDL дает наглядное представление о том, что максимальная теплопроизводительность требуется только в течение нескольких часов в год и котельная установка вырабатывает тепло преимущественно в диапазоне частичной нагрузки. На диаграмме можно определить своего рода цоколь основной нагрузки в зоне от нуля до примерно 6500 рабочих часов в год при мощности в 20%.

В этой зоне основной нагрузки проявляются сильные стороны ВНКВ: в продолжительное время работы при одновременном съеме тепловой и электрической нагрузки установка ВНКВ достигает высокой экономичности.

Для экономичности действительно следующее: Чем большее количество рабочих часов будет достигнуто, тем благоприятнее распределяются инвестиционные расходы на больших количествах тепловой и электрической энергии. Это означает, что издержки производства падают, и вероятность экономичного использования возрастает.

В таблице 5 представлена примерная взаимосвязь между ожидаемым количеством рабочих часов и экономичным использованием установки ВНКВ. Более подробные данные по рассмотрению экономичности приведены на стр. 14.

При... рабочих часов в год	экономичное использование установки ВНКВ...
2000	весьма маловероятно
3000	маловероятно
4000	возможно
5000	вероятно
6000	очень вероятно

Таблица 5. Экономичность установки ВНКВ в зависимости от количества рабочих часов в год

Общая продолжительность эксплуатации блочной теплоэлектроцентрали составляет около 80 000 рабочих часов. При годовом времени работы в 5000 часов это составляет около 15 лет. Капитальный ремонт газового двигателя требуется, как правило, через 40 000 рабочих часов.

## Годовая линия с аккумулятором

Если потребность в тепловой энергии меньше, чем термическая мощность установки ВНКВ, с помощью промежуточного накопителя тепла (аккумулятора) можно достичь более экономичной ее эксплуатации за счет увеличения времени работы после каждого запуска, то есть избегая частого старт-стопного режима работы. Кроме этого, благодаря аккумулятору можно сделать более независимой готовность предоставления тепловой энергии от текущей потребности в ней. Или же установка ВНКВ сможет покрывать пики потребности в электроэнергии, не отводя выработанное при этом тепло через аварийный охладитель.

Более высоких расчетных значений рабочих часов, чем это представлено в упорядоченной головной линии, путем применения аккумулятора тепла обычно достичь не удается.

Только путем применения аккумулятора становится возможным достижение определенных значений. Прежде всего в периоды времени, когда потребность в тепловой энергии потребителей в среднем за день примерно соответствует производительности установки ВНКВ, без аккумулятора большие потенциалы по теплу как бы передаются котлу. Из-за колебаний нагрузки в часовом диапазоне или ниже происходит периодическое превышение или снижение потребности по сравнению с теплопроизводительностью установки ВНКВ. При превышении производительности ВНКВ снижается температура подающей линии. Во избежание дефицита теплоснабжения, котел принимает его на себя. ВНКВ обычно через короткое время выключается. Причиной этого является то, что котел немедленно запускается с высокой пусковой мощностью по сравнению с теплопроизводительностью ВНКВ.

С помощью аккумулятора это количество тепла при кратковременном избытке мощности можно накопить. При соответствующей гидравлической схеме на определенное время из аккумулятора можно взять количество тепла, превышающее мощность установки ВНКВ. Температура подающей линии остается постоянной и запуск котла не происходит.

Аккумулятор должен быть, как минимум, рассчитан на объем, который соответствует величине термического часа полной нагрузки (более подробная информация по аккумуляторам см. стр. 97).

Если количество тепла периодической нагрузки известно, аккумулятор можно рассчитать конкретно с учетом этих данных. Так, становится возможным, например, с достаточно большим аккумулятором с помощью установки ВНКВ ночью выработать тепло, которое понадобится утром (например, для быстрого нагрева или приготовления горячей воды).

За счет этого также можно удовлетворить потребность по рабочим часам для ВНКВ, которые, согласно линии GJDL, планировались бы для ВНКВ, а на практике покрывались бы без аккумулятора котлом. Вместе с тем, необходимо одновременно проверить, достаточно ли будет при заполнении аккумулятора потребности в электроэнергии. За счет такой результирующей подачи электроэнергии в общие сети можно существенно снизить экономичность эксплуатации ВНКВ.

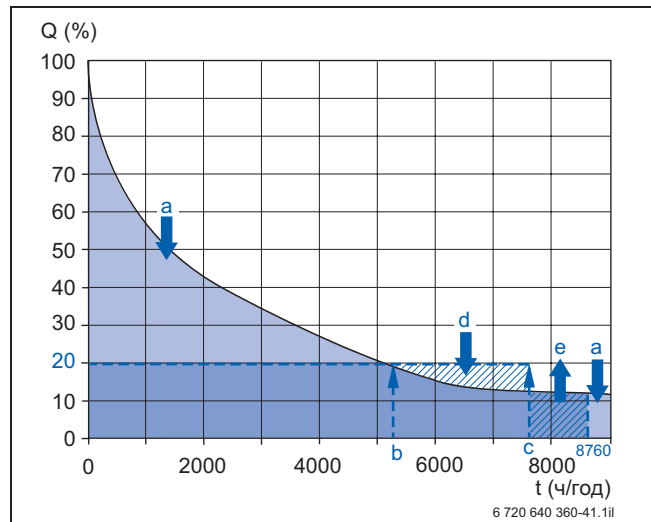


Рис. 5. Упорядоченная годовая линия потребности в тепловой энергии и влияние аккумулятора на эксплуатационные свойства

- Q** Теплопроизводительность в % от максимальной теплопроизводительности установки
- t** Часы с полной нагрузкой без аккумулятора и с аккумулятором в год
- a** Потребность в тепловой энергии, покрываемая котлом пиковой нагрузки
- b** Часы с полной нагрузкой без аккумулятора
- c** Часы с полной нагрузкой с аккумулятором
- d** Зарядка аккумулятора
- e** Разрядка аккумулятора

На рис. 5 показано, как можно влиять на эксплуатационные свойства установки ВНКВ с помощью аккумулятора.

Не покрытая зона выше 20%-ной линии покрывается котлом пиковой нагрузки, который работает параллельно с ВНКВ. Этот котел пиковой нагрузки может быть теоретически рассчитан на 80% отопительной нагрузки. Практически рекомендуется расчет на 100%, чтобы при неполадках или проведении работ по техническому обслуживанию обеспечить определенный запас.

Зона ниже минимальной отдачи тепловой мощности установки ВНКВ (нижняя граница модуляции) при гидравлической связке без аккумулятора также покрывается котлом пиковой нагрузки.

С применением аккумулятора достаточного размера можно в переходный период при тактовом режиме работы обеспечивать теплому объекту с помощью установки ВНКВ.

В обоих случаях необходимо определить, в какой момент в теплое время года ВНКВ необходимо остановить во избежание частых запусков.

Вместо применения аккумуляторов в принципе возможен также модулированный метод работы установки ВНКВ.

Тактовый режим в этом случае имеет место только тогда, когда отопительная нагрузка находится ниже минимальной тепловой мощности установки ВНКВ. Для этого установка ВНКВ может плавно отрегулиру-

вать свою тепловую мощность в диапазоне от 60% до 100% в соответствии с потребностью в отопительной нагрузке (соответствует электрической мощности от 50% до 100%). Этот режим работы, вместе с тем, ставит высокие требования к постоянству температурного соотношения сетевой воды в установке. Изменение сьема мощности должно производиться медленно и плавно. Скачки нагрузки не должны приводить к скачкообразному изменению температуры обратной линии на ВНКВ. На большинстве установок эти условия не реализуются, так что в данном случае необходимо в принципе отказаться от применения аккумуляторов.

Кроме этого, ВНКВ имеет при модуляции мощности уменьшенный коэффициент полезного действия, что отрицательно сказывается на экономичности. Кроме этого, возникают постоянные расходы на содержание оборудования в исправности не зависимо от выработанной мощности.

Рассмотрение экономичности производится всегда для режима полной нагрузки. Режим частичной нагрузки издержки не покрывает.

### Доля покрытия потребности в тепловой энергии

По «упорядоченной годовой линии» можно определить долю покрытия потребности в тепловой энергии. Из диаграммы (см. рис. 6) можно определить, сколько процентов установленной теплопроизводительности покрывают определенный процент потребности в тепловой энергии.

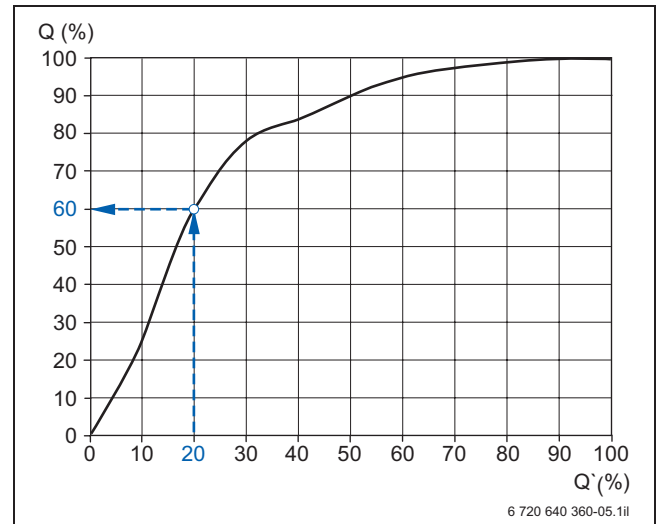


Рис. 6 Доля покрытия потребности в тепловой энергии для объекта в соответствии с примером, приведенным на рис. 4

Q Тепловая работа в % от максимального значения

Q' Теплопроизводительность в % от максимального значения

В примере согласно рис. 6 первые 20% теплопроизводительности покрывают около 60% потребности в тепловой энергии, в то время как последние 20% теплопроизводительности (зона между 80% и 100%) требуются для покрытия лишь около 3% потребности в тепловой энергии.

Из этого по диаграмме GJDL (см. рис. 4) можно заключить, что расчет ВНКВ на 100% потребности в тепловой энергии обеспечиваемого объекта, как правило, нецелесообразен:

- во-первых, удельные инвестиционные расходы на ВНКВ на один киловатт-час термической мощности были бы в 20-30 выше, чем при установке обычного отопительного котла.
- во-вторых, годовой время эксплуатации установки ВНКВ – по аналогии с отопительным котлом – составило бы около 1600 - 1800 часов полной нагрузки.

Так как установка ВНКВ, как правило, работает экономично только тогда, если достигает не менее 5000 рабочих часов в год, расчет ВНКВ производится по основной тепловой нагрузке с учетом основной нагрузки по электроэнергии.

Передача больших долей выработанной установкой ВНКВ электроэнергии в общественные сети энергонабжающих предприятий и дополнительная выработка КWK не имеет экономически целесообразной альтернативы.

## 2.2 Рассмотрение экономичности

Экономичность установки ВНКВ является важнейшим критерием инвестиционного решения и поэтому должна быть рассмотрена на стадии предварительного проектирования.

При рассмотрении энергетических установок с точки зрения потребителя существует особенность, заключающаяся в том, что в данном случае невозможно получить прямую прибыль. Всегда производится только сравнение расходов и сэкономленных средств. Расчеты экономичности не могут дать точных значений будущих расходов и выгод. Все допущения, в частности, относительно будущих условий цен и процентных ставок, принимаются с определенной долей неопределенности, что имеет следствием получение результатов в определенном диапазоне.

Общие расходы на энергетическую установку складываются из капитальных затрат, затрат на расходные материалы и эксплуатацию. Капитальные затраты (проценты, погашение долга, амортизационные отчисления) рассчитываются по необходимому объему инвестиций на установку в целом. Под затратами на расходные материалы понимают расходы на топливо и вспомогательную энергию. Затраты на мероприятия по инспекции, техническому обслуживанию и ремонту, а также стоимость страхования и контроля относятся к эксплуатационным расходам (расходы на эксплуатацию, техническое обслуживание и персонал). В используемой для расчетов директиве VDI 2067 годовые расходы на поддержание в исправном состоянии и содержание в виде фиксированной процентной ставки принимаются относительно инвестиционных расходов. Только с учетом всех видов расходов можно принять обоснованное решение.

Имеются различные варианты расчета. Они делятся на статические и динамические инвестиционные расчеты.

Обзор методов приведен в табл. 6.

Методы инвестиционных расчетов	
Статические методы	Динамические методы
<ul style="list-style-type: none"> <li>• Расчет сравнения расходов</li> <li>• Расчет сравнения прибыли</li> <li>• Расчет рентабельности</li> <li>• Расчет амортизации</li> </ul>	<ul style="list-style-type: none"> <li>• Метод стоимости капитала</li> <li>• Метод текущей стоимости</li> <li>• Метод ежегодных платежей</li> <li>• Метод внутренней процентной ставки</li> </ul>

Таблица 6. Статические и динамические инвестиционные расчеты

### Статический расчет

В короткий период времени рассмотрения можно сделать уверенный вывод об экономичности инвестиций с помощью простого статического метода. При этом определяются расходы и накопления первого года эксплуатации и принимаются постоянными на все время эксплуатации. Часто используется расчет амортизации, при котором определяется период времени, в котором возвращается вложенный капитал (срок амортизации).

### Динамический расчет

В детализованном динамическом методе с учетом всех предполагаемых влияющих факторов (анализ чувствительности) по всему периоду времени рассмотрения - часто по сроку службы энергетической установки - дается точный обзор ожидаемых экономических результатов. При этом метод включает временную разницу возникновения расходов и получения выручки. На практике преимущественно используется метод ежегодных платежей, в котором сравниваются средние годовые расходы на инвестиции. Это происходит за счет пересчета инвестиций в равномерный годовой ряд платежей (периодические ежегодные платежи).

Собственно перед определением годовых расходов устанавливается срок использования инвестиций и желательные периоды времени рассмотрения. Для первого предварительного рассмотрения экономичности достаточно небольшого количества данных: вид обеспечиваемого объекта, потребность в тепловой и электрической энергии, а также стоимость приобретения топлива и электроэнергии позволяют произвести вывод об ожидаемой экономичности и сроке амортизации.

Решающим фактором для рентабельности технологии КWK является развитие цен на энергию.

### 2.2.1 Расчет экономичности

#### Основы для расчета и формулы

Для экономических исследований привлекаются себестоимость на электрическую и тепловую энергию. Сравнение себестоимости с соответствующими расходами на приобретение электроэнергии (1.), традиционную выработку тепла с помощью отопительного котла (2.) или обоих этих видов расходов (3.) дает представление об экономичности.

1. Если себестоимость является рассматриваемой величиной, необходимо вычесть расходы на тепловую энергию, возникающие при эксплуатации отопительного котла, как кредит из расходов на всю установку ВНКВ в целом. Получающуюся в результате себестоимость электрической энергии можно сравнить с расходами на приобретение электроэнергии.
2. Наоборот, для себестоимости тепловой энергии можно принять в расчет соответствующие расходы на приобретение электроэнергии и (или) доходы от продажи электроэнергии. Себестоимость тепловой энергии тогда можно будет сравнить с расходами на традиционную выработку тепла с помощью отопительного котла.
3. В случае энергоснабжения с помощью установки ВНКВ и котла для пиковой нагрузки все расходы на установку КWK и отопительный котел можно сравнить с расходами на отдельную выработку электрической и тепловой энергии.

Расчет экономичности согласно (3.) проводится ниже (см. табл. 7, стр. 16).

Для расчета по одноразовым инвестициям ( $I$ ) годовых капитальных затрат ( $K$ ), необходимо привлечь расходы на приобретение, срок эксплуатации ( $n$ ) и процентную ставку ( $p$ ).

$$K = I \cdot a$$

*Формула 5. Капитальные затраты*

- a** Коэффициент ежегодных платежей
- K** Капитальные затраты, евро в год
- I** Сумма инвестиций, евро

В соответствии с директивой VDI 2067 коэффициент ежегодных платежей  $a$  можно рассчитать по следующей формуле:

$$a = \frac{q^n \cdot (q - 1)}{q^n - 1} = \frac{q - 1}{1 - q^{-n}}$$

*Формула 6. Коэффициент ежегодных платежей - период расчета и рассмотрения:  $n(a)$*

- a** Коэффициент ежегодных платежей
- q** Коэффициент процентной ставки
- n** Срок эксплуатации в годах

$$q = 1 + \frac{p}{100}$$

*Формула 7. Коэффициент процентной ставки*

- p** Процентная ставка, % в год
- q** Коэффициент процентной ставки

Более подробная информация об определении капитальных затрат и установления процентных ставок приведена в директиве VDI 6025.

Расход топлива складывается, как правило, из доли тепла, идущего на отопление, зависящей от погодных условий, и доли, идущей на приготовление горячей воды. Полезное тепло рассчитывается по существующим установкам, когда расход топлива пересчитывается из теплоты сгорания  $H_s$  в теплотворную способность  $H_i$  ( $H_i \approx H_s/1,11$ ) и делится потом на коэффициент полезного действия котла.

## Пример расчета экономии средств и амортизации при применении установки ВНКВ



Более подробная информация о предусмотренных законодательством надбавках и возмещениях, влияющих на расчет, приведена в разд. 4.1.2 на стр. 39 и далее, и в разд. 4.2 на стр. 43.

Таблица 7 на последующих страницах содержит примеры упрощенного статического расчета экономичности применения установки ВНКВ:

Данные	Значения и расчет	Примечания
<b>Модульные данные</b>		
Электрическая мощность	50 кВт <sub>e</sub>	-
Термическая мощность	80 кВт <sub>th</sub>	+ 5% допуск
Расход топлива	148 кВт <sub>Hi</sub>	+ 5% допуск
<b>Основные данные</b>		
Инвестиции (1)	90 000,00 евро	Ориентировочная цена <sup>1)</sup>
Процентная ставка (p)	5%/год	-
Коэффициент процентной ставки (q)	1,05	см. формулу 7, стр. 15
Срок эксплуатации (n)	15 лет	-
Коэффициент ежегодных платежей (a)	0,09634	см. формулу 6, стр. 15
Пересчет Теплота сгорания/Теплотворная способность (H <sub>s</sub> /H <sub>i</sub> )	1,11	-
Часы полного использования • Доля собственного потребления выработанной электроэнергии • Доля переданной выработанной электроэнергии	6 000 ч/год • 5 000 ч/год • 1000 ч/год	• Предположение = 5/6 • Предположение = 1/6
Годовой коэффициент использования (отопительный котел)	85% (H <sub>i</sub> )	Предположение
Конечный расход энергии - природный газ	1 000 000 кВтч/год (H <sub>s</sub> )	-
Годовая номинальная работа (отопительный котел)	= (1 000 000 кВтч/год (H <sub>s</sub> ) x 0,85) / 1,11 = 765 765 кВтч/год (H <sub>i</sub> )	-
Конечный расход электроэнергии	450 000 кВтч/год	-
Цена работы газа	0,06 евро/кВтч <sub>H<sub>s</sub></sub>	включая энергетический налог
Цена работы электроэнергии	0,18 евро/кВтч	включая налог на электроэнергию + сборы

Таблица 7. Упрощенный статический расчет экономичности (пример расчета)



Данные	Значения и расчет	Примечания
<b>Производственные расходы (без ВНКВ)</b>		
Расходы на приобретение газа	$1\,000\,000 \text{ кВтч/год} \times 0,06 \text{ евро/кВтч}_{\text{H}_2}$ = 60 000,00 евро/год	включая энергетический налог
Расходы на приобретение электроэнергии	$450\,000 \text{ кВтч/год} \times 0,18 \text{ евро/кВтч}$ = 81 000,00 евро/год	включая налог на электроэнергию + сборы
<b>Общие эксплуатационные расходы</b>	<b>141 000,00 евро/год</b>	-
<b>Выработка/Расход (установки ВНКВ)</b>		
Расход топлива	$6\,000 \text{ ч/год} \times 148 \text{ кВт}_{\text{H}_2}$ = 888 000 кВтч <sub>H<sub>2</sub></sub> /год	-
Выработка тепловой энергии	$6\,000 \text{ ч/год} \times 80 \text{ кВт}_{\text{th}}$ = 480 000 кВтч <sub>H<sub>2</sub></sub> /год	-
Доля покрытия потребности в тепловой энергии	$(480\,000 \text{ кВтч}_{\text{H}_2}/\text{год} / 765\,765 \text{ кВтч}_{\text{H}_2}/\text{год}) \times 100\%$ = 63%	Доля в общей потребности в тепловой энергии
Выработка электроэнергии (собственное потребление)	$5\,000 \text{ ч/год} \times 50 \text{ кВт}_{\text{el}}$ = 250 000 кВтч/год	-
Доля покрытия потребности в электроэнергии	$(250\,000 \text{ кВтч}_{\text{el}}/\text{год} / 450\,000 \text{ кВтч}_{\text{el}}/\text{год}) \times 100\%$ = 56%	Доля в общей потребности в электроэнергии
Выработка электроэнергии (передача)	$1\,000 \text{ ч/год} \times 50 \text{ кВт}_{\text{el}}$ = 50 000 кВтч/год	-
<b>Экономия на налогах/сборах/возмещениях (благодаря установке ВНКВ)</b>		
Налог на электроэнергию <sup>2)</sup>	$50 \text{ кВт}_{\text{el}} \times 6\,000 \text{ ч/год} \times 0,0205 \text{ евро/кВтч}$ = 6.150,00 евро/год	не взимается
Платежи и сборы KWK и EEG <sup>2)</sup>	$50 \text{ кВт}_{\text{el}} \times 6\,000 \text{ ч/год} \times 0,008 \text{ евро/кВтч}$ = 2 400,00 евро/год	не взимается
Плата за пользование сети <sup>2)</sup>	$50 \text{ кВт}_{\text{el}} \times 1\,000 \text{ ч/год} \times 0,005 \text{ евро/кВтч}$ = 250,00 евро/год	Возмещение при передаче в сеть
Энергетический налог (газ) <sup>2)</sup>	$148 \text{ кВт}_{\text{H}_2} \times 6\,000 \text{ ч/год} \times 0,0055 \text{ евро/кВтч}_{\text{H}_2} \times 1,11$ = 5 421,00 евро/год	Возврат средств за расход топлива ВНКВ
<b>Общая экономия на налогах и сборах</b>	<b>14 221,00 евро/год</b>	-

Таблица 7. Упрощенный статический расчет экономичности (пример расчета)

Данные	Значения и расчет	Примечания
<b>Производственные расходы (с ВНКВ)</b>		
Приобретение остаточного тока (общественная сеть)	200 000 кВтч/год x 0,18 евро/кВтч = 36 000,00 евро/год	-
Пиковая тепловая нагрузка (только отопительный котел)	$(285\,000 \text{ кВтч}_{\text{нп}}/\text{год}/0,85) \times 1,11 \times 0,06 \text{ евро/кВтч} = 22\,331,00 \text{ евро/год}$	-
Расходы на газ (только ВНКВ)	$888\,000 \text{ кВтч}_{\text{нп}}/\text{год} \times 1,11 \times 0,06 \text{ евро/кВтч}_{\text{нс}} = 59\,141,00 \text{ евро/год}$	-
Эксплуатационные расходы и расходы на техническое обслуживание (только ВНКВ)	1,50 евро/ч x 6 000 ч/год = 9 000,00 евро/год	Ориентировочная цена <sup>1)</sup>
Возмещение подачи электроэнергии	50 000 кВтч/год x 0,0911 евро/кВтч = 4555,00 евро/год	ЕЕХ Базовая цена 0,04 евро/кВтч
Приобретение электроэнергии, которого удалось избежать	250 000 кВтч/год x 0,0511 евро/кВтч = 12 775,00 евро/год	-
Возмещение за пользование сети	50 кВт <sub>е</sub> x 1 000 ч/год x 0,005 евро/кВтч = 250,00 евро/год	-
Возврат энергетического налога	$888\,000 \text{ кВтч}_{\text{нп}}/\text{год} \times 1,11 \times 0,0055 \text{ евро/кВтч} = 5\,421,00 \text{ евро/год}$	-
<b>Общие эксплуатационные расходы Отопительный котел + ВНКВ</b>	<b>103 471,00 евро/год</b>	-
<b>Общий баланс</b>		
Общие эксплуатационные расходы без ВНКВ	141 000,00 евро/год	-
Общие эксплуатационные расходы с ВНКВ	103 471,00 евро/год	-
Экономия эксплуатационных расходов за счет ВНКВ	141 000,00 евро/год - 103 471,00 евро/год = 37 529,00 евро/год	-
Капитальные затраты в год	90 000,00 евро x 0,09634 = 8 671,00 евро/год	см. формулу 5, стр. 15
Капитальные затраты за весь срок эксплуатации	8.671,00 евро/год x 15 лет = 130 065,00 евро/год	-
<b>Статическая амортизация</b>	$130\,065,00 \text{ евро/год} / 37\,529,00 \text{ евро/год} = \mathbf{3,5 \text{ года}}$	по VDI 2067 и VDI 6025

Таблица 7. Упрощенный статический расчет экономичности (пример расчета)

- 1) Ориентировочная цена – см. параметры ВНКВ ASUE, источник: [www.asue.de](http://www.asue.de)
- 2) Налоги, сборы и возмещения согласно действующему законодательству и ориентировочным ценам

### Пример расчета возможностей снижения выбросов CO<sub>2</sub> при использовании установки ВНКВ

В табл. 8 приведен пример расчета выброса CO<sub>2</sub>-установки ВНКВ в сравнении с выбросами от традиционных установок:

Данные по снижению CO <sub>2</sub>	Расчет
<b>с ВНКВ</b>	
Выход энергии (электрической)	6 000 ч/год × 50 кВт <sub>е</sub> = 300 000 кВтч/год
Выход энергии (тепловой)	6 000 ч/год × 80 кВт <sub>тн</sub> = 480 000 кВтч/год
Вход энергии	6 000 ч/год × 148 кВт <sub>нн</sub> × 1,11 = 985 680 кВтч <sub>нн</sub> /год
Удельный коэффициент выбросов CO <sub>2</sub> для природного газа (по GEMIS)	0,251 кг/кВтч <sub>нн</sub>
Выбросы CO <sub>2</sub>	985 680 кВтч/год × 0,251 кг/кВтч <sub>нн</sub> = 247 406 кг/год = <b>247,4 т/год</b>
<b>от традиционной установки</b>	
Выход энергии (электрической)	300 000 кВтч/год / 1,00 = 300 000 кВтч/год
Выход энергии (тепловой)	480 000 кВтч/год / 0,85 × 1,11 = 626 824 кВтч/год
Удельный коэффициент выбросов CO <sub>2</sub> для электроэнергии (по GEMIS)	0,601 кг/кВтч
Выбросы CO <sub>2</sub> (электроэнергия)	300 000 кВтч/год × 0,601 кг/кВтч = 180 300 кг/год = <b>180,3 т/год</b>
Выбросы CO <sub>2</sub> (газ)	626 824 кВтч/год × 0,251 кг/кВтч <sub>нн</sub> = 157 333 кг/год = <b>157,3 т/год</b>
<b>Уменьшение за счет использования ВНКВ</b>	
Уменьшение выбросов CO <sub>2</sub>	180,3 т/год + 157,3 т/год - 247,4 т/год = <b>90,2 т/год</b>
Уменьшение выбросов CO <sub>2</sub> за весь срок эксплуатации	15 а × 90,2 т/год = <b>1353 т</b>

Таблица 8. Снижение выбросов CO<sub>2</sub> при использовании установки ВНКВ

### 2.2.2 Поддержка проектирования

Филиалы фирмы «Будерус» оказывают своим клиентам поддержку при выборе модуля Loganova ВНКВ для конкретного объекта, а также при первичном предварительном расчете экономичности.

## 3 Техническое описание

### 3.1 Оснащение

Комплектный модуль BHKW Loganova компании «Будерус» состоит из следующих узлов:

- Рамы для установки двигателя с принадлежностями, генератора, панели управления и теплообменной системы.
- Двигателя и синхронного генератора с регулятором  $\cos \phi$ , или асинхронного генератора, упруго установленных на раме машины, упругих элементов для монтажа всего модуля на фундаменте по месту или на полу помещения.
- Тракта газового регулятора по нормам DVGW, включая отсечное устройство, снабженное тепловым расцепителем (TAE), и шаровой кран.
- Системы маслоснабжения через дополнительный бак свежего масла с автоматикой для поддержания оптимального уровня масла в картере двигателя.
- Устройства очистки выхлопных газов с регулируемым трехходовым катализатором, лямбда-зондом и лямбда-регулятором.
- Панель распределительного щита модуля с силовой частью, контролем сети, а также с узлами управления и контроля.
- Стартерной аккумуляторной батареи с зарядным устройством.
- Полной электрической разводки и кабелей модуля, проложенных тепло- и виброустойчиво в защитных трубках до панели распределительного щита модуля.
- Теплообменника, выполненного и испытанного в соответствии с Директивой 97/23/EG по аппаратам, работающим под давлением.
- Изоляции теплообменников охлаждающей воды двигателя и выхлопных газов.
- Теплообменники и двигатель до присоединительных фланцев отопления и выхлопных газов снабжены трубопроводами и трубы, при необходимости, изолированы; теплообменники охлаждающей воды и выхлопных газов с выведенными присоединениями для очистки и дренирования.
- Звукоизолирующего кожуха с вытяжным вентилятором; элементы звукоизоляции снимаются для проведения работ по техническому обслуживанию.
- Подсосом свежего воздуха через отверстие в боковой облицовке с встроенной звукоизолирующей кулисой для подачи свежего воздуха

Трубопроводы от фланцев модуля для смазочного масла, газа, выхлопных газов, сетевой воды и конденсата являются элементами периферийной системы (см. стр. 30 и далее).

## 3.2 Детали и узлы

### 3.2.1 Обзор

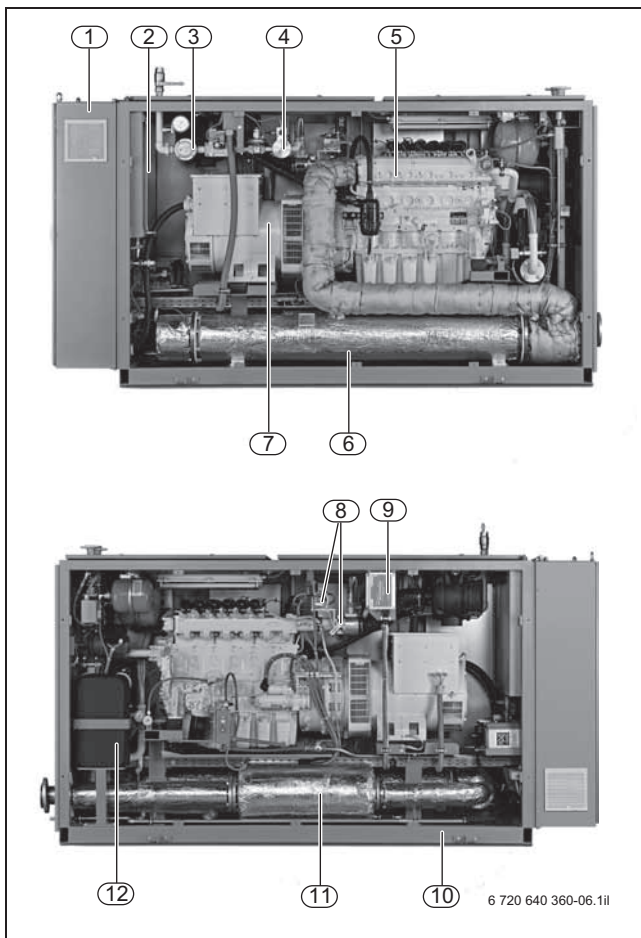


Рис. 7. Детали и узлы модуля BHKW Loganova

- 1 Распределительный шкаф модуля с элементами управления (см. рис. 8)
- 2 Масляный бак модуля
- 3 Тракт защитного газового регулятора (газ)
- 4 Лямбда-регулятор (газ)
- 5 Газовый двигатель
- 6 Теплообменник выхлопных газов
- 7 Синхронный генератор
- 8 Регулятор частоты вращения/мощности
- 9 Распределитель зажигания
- 10 Рама основания
- 11 Глушитель выхлопных газов
- 12 Теплообменник водяного охлаждения двигателя

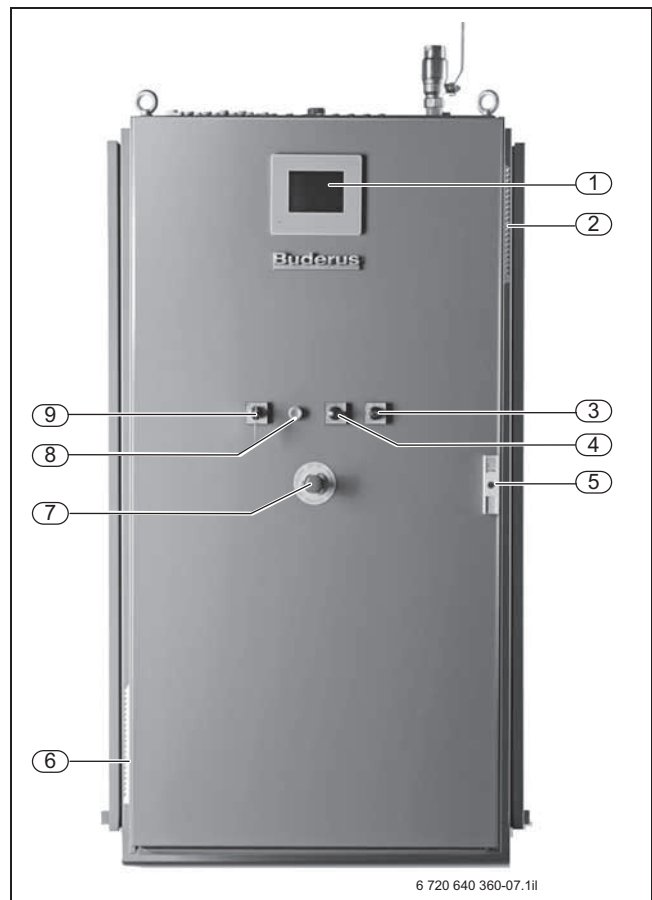


Рис. 8. Распределительный шкаф модуля с элементами управления

- 1 Сенсорный терминал управления
- 2 Решетка вытяжной вентиляции для распределительного шкафа
- 3 Переключатель автономного режима работы (опция)
- 4 Выключатель освещения кабины
- 5 Специальный замок распределительного шкафа модуля
- 6 Решетка приточной вентиляции для распределительного шкафа
- 7 Аварийный выключатель
- 8 Кнопка квитирования аварийного выключения и выхлопного датчика
- 9 Выключатель с замком «Сервис»

### 3.2.2 Краткое описание



Ниже приведено краткое описание отдельных узлов и компонентов модулей BHKW Loganova.

Подробное описание приведено в главах 7 - 10.

#### Газовый двигатель

Газовый двигатель является силовой установкой внутреннего сгорания, работающего на карбюраторном принципе, в которой вместо жидкого топлива используется природный газ. В карбюраторном двигателе по аналогии с 4-тактным принципом бензинового двигателя горючая смесь топлива и воздуха сжимается и воспламеняется от искры свечи зажигания.

Для длительной работы используются промышленные двигатели, которые конструктивно и термодинамической точки зрения адаптированы к использованию газообразного топлива и рассчитаны на эксплуатацию примерно в течение 40 000 рабочих часов.

В последние годы коэффициент полезного действия газовых двигателей за счет постоянного совершенствования был увеличен почти до 40%. В зависимости от соотношения компонентов горючей смеси различают так называемые «двигатели с безнаддувным впуском лямбда-1» с присоединенным последовательно 3-ходовым катализатором, «двигатели с безнаддувным впуском лямбда > 1» (двигатели, работающие на обедненной смеси) и двигатели с наддувом (как правило, со сжатием горючей смеси турбокомпрессором, работающим на выхлопных газах).

#### Генератор

На модулях BHKW Loganova с электрической мощностью < 50 кВт устанавливаются асинхронные генераторы с водяным охлаждением.

Модули BHKW Loganova с электрической мощностью > 50 кВт работают с самовозбуждающимися бесщеточными синхронными генераторами с внутренними полюсами со встроенными возбудителями и внешним регулированием реактивного тока (регулирование  $\cos \phi$ ). Генераторы имеют воздушное охлаждение. Благодаря использованию генераторов крупных типоразмеров с максимальным коэффициентом полезного действия в точке номинальной мощности модуля BHKW достигается максимальный электрический коэффициент полезного действия модуля BHKW.

Двигатель и генератор соединены друг с другом упругой муфтой (через корзину муфты).

#### Образование смеси

Карбюраторные двигатели оснащены устройствами внешнего образования топливной смеси. Горючий газ в смесителе по принципу Вентури засасывается в количестве, в зависимости от количества засасываемого воздуха. Точное соотношение компонентов горючей смеси устанавливается регулировочным клапаном в подаче газа. Лямбда-зонд в отводе выхлопных газов определяет содержание остаточного кислорода в выхлопных газах. Система лямбда-регулирования при отклонении от заданного значения выдает соответствующий сигнал на регулировочный клапан.

#### Система зажигания

На газовых карбюраторных двигателях топливовоздушная смесь воспламеняется внешним зажиганием. Это производится искрой высокого напряжения в свечах зажигания. На установках применяются системы зажигания с микропроцессорным управлением разрядки конденсаторов. Эти системы не имеют изнашивающихся деталей и в оптимальный момент времени выдают необходимое количество энергии для зажигания, что способствует снижению выброса вредных газов и увеличению срока службы свечей зажигания. С помощью инициатора на распределительном валу определяется положение цилиндров.

Зажигание с микропроцессорным управлением позволяет производить адаптацию к различным видам газа и компенсировать изменяющиеся свойства газа. Момент зажигания и энергия зажигания могут изменяться с помощью, например, контроля детонации.

#### Теплообменник

Тепло, выделяемое двигателем, передается через несколько теплообменников в сетевую воду. В основном это – теплообменник охлаждающей воды, масляный радиатор и теплообменник выхлопных газов.

#### Глушитель выхлопных газов

Первичный глушитель выхлопных газов из нержавеющей стали расположен в раме модуля. Фланцы выхода выхлопных газов располагаются на задней стороне модуля.

### Система очистки выхлопных газов

Система очистки выхлопных газов служит для достижения показателей эмиссии  $\text{NO}_x < 125 \text{ мг/м}^3$  и  $\text{CO} < 150 \text{ мг/м}^3$  на модулях ВНКВ с безнаддувным двигателем и электрической мощностью  $\leq 50 \text{ кВт}$  или  $\text{NO}_x < 250 \text{ мг/м}^3$  и  $\text{CO} < 300 \text{ мг/м}^3$  на модулях ВНКВ  $> 50 \text{ кВт}$ . Она состоит из лямбда-зонда для регулируемого режима катализатора, кронштейна катализатора из металла с покрытием из специального сплава, в корпусе из жаропрочной стали.

В установке используется трехходовой катализатор. Его принципиальная химическая реакция состоит в уменьшении содержания оксидов азота ( $\text{NO}$  и  $\text{NO}_2$ ) при одновременном окислении углеводородов ( $\text{C}_m\text{H}_n$ ) и монооксида углерода ( $\text{CO}$ ). В качестве продуктов реакции образуются двуокись углерода ( $\text{CO}_2$ ), азот ( $\text{N}_2$ ) и вода ( $\text{H}_2\text{O}$ ).

Катализатор установлен на входе выхлопных газов в теплообменник выхлопных газов. Замена катализатора возможна без трудоемких работ по разборке. Для увеличения срока службы катализатора производится постоянный контроль выхлопных газов.

### Тракт защитного газового регулятора

Тракт защитного газового регулятора состоит из газового фильтра тонкой очистки, клапана с двойным магнитом, регулятором нулевого давления, газового регулирующего клапана для лямбда-регулирования, гибких шлангопроводов из нержавеющей стали и шарового крана с тепловым расцепителем отсечного устройства.

### Система смазки

Модуль ВНКВ оснащается устройством для контроля уровня смазочного масла. Уровень определяется по индикатору. Кроме этого, имеется электрический контроль уровня с сигнализационными контактами минимального и максимального уровня масла. Расход масла покрывается из масляного бака. Бак рассчитан на период технического обслуживания при использовании разрешенного к использованию масла. Из этого бака при замене масла можно производить его заливку вручную с помощью переключающей арматуры. Под двигателем расположен масляный поддон. Приемный поддон, в виде которого образована нижняя часть модуля, по условиям безопасности вмещает в себя все содержимое масляного поддона и бака свежего масла. Для снижения расхода масла и поддержания его уровня в течение длительного времени необходимо применять синтетическое масло. Установленный двигатель предназначен для работы на полностью синтетическом масле.

### Стартер

На модуле устанавливается система запуска. Она состоит из электрического стартера, виброустойчивой аккумуляторной батареи высокой емкости, не требующей технического обслуживания и зарядного устройства, не зависящего от системы управления ВНКВ.

### Система управления (SPS)

Система управления ВНКВ выполнена в виде микропроцессорного управления с промышленным компактным персональным компьютером. В нее входит интегрированный сенсорный дисплей (5,7 дюймов) для ввода команд и параметров, а также графического отображения рабочих параметров и сообщений.

### Система регулирования частоты вращения и мощности

Изменение частоты вращения и мощности производится путем перемещения дроссельной заслонки.

Регулирование частоты вращения активно только на стадии запуска до синхронизации и в аварийном режиме работы сети. Регулирование мощности производится по внутренней или внешней заданной мощности генератора.

При запуске двигателя в изолированном режиме работы система работает как регулятор частоты вращения. Фактическое значение частоты вращения определяется с помощью сенсора на обode стартового маховика двигателя. Заданное значение составляет 1500 об/мин (соответствует частоте 50 Гц) при 4-полюсном генераторе.

После подключения к сети система работает с регулированием по мощности. Фактическое значение мощности генератора регистрируется измерительным преобразователем.

### Устройство синхронизации

При работе синхронных генераторов требуется устройство синхронизации, с помощью которого должны выполняться следующие условия подключения:

- Разность напряжений: от  $0,8 \times U_{\text{Nenn}}$  до  $1,12 \times U_{\text{Nenn}}$
- Разность частот: от 47,5 Гц до 50,2 Гц
- Разность по фазовому углу  $\pm 10^\circ$

Частота и напряжение сети и генератора регистрируются измерительным преобразователем и передаются на сетевой компьютер в качестве управляющих сигналов. Сетевой компьютер обрабатывает эти данные и выдает соответствующие сигналы для выравнивания заданных и фактических значений. Для значений в пределах условий подключения выдается импульс включения на переключатель генератора.

Подключение асинхронных генераторов осуществляется при частоте вращения около 105% синхронной частоты вращения.

### Распределительные устройства

Для подключения собственной генераторной установки к сети энергоснабжающего предприятия используется самостоятельный коммутационный пункт с коммутационной способностью, соответствующей номинальному току генераторной установки.

## 3.3 Технические данные

	Ед. изм.	Модуль BHKW Loganova					
		EN 20 Использование конденсации		EN50	EN70	EN140	EN240
		без	с				
<b>Режим работы</b>	%	(без использования конденсации)	(с использованием конденсации)	100	100	100	100
<b>выработка трехфазного тока</b>	В/Гц	400/50	400/50	400/50	400/50	400/50	400/50
<b>Тепло на отопление</b> <b>Подающая линия/Обратная линия</b>	°С	80/60	50/30	90/70	90/70	90/70	90/70
<b>Электрическая мощность (без перегрузки, cos φ 1)</b>	кВт <sub>el</sub>	19	19	50	70	140	240
<b>Теплопроизводительность (допуск ± 5%)</b>	кВт <sub>th</sub>	31	38	80	109	212	374
<b>Расход топлива, ISO 3046-1 (допуск ± 5%)</b>	кВт	54	54	148	204	384	669
<b>Диапазон модуляции (50-100%)</b>	кВт <sub>el</sub>	9,5 – 19	9,5 – 19	25 – 50	35 – 70	70 – 140	120 – 240
<b>Старт-стопное соотношение (в среднем за год)</b>	рабочих часов/запуск	6:1	6:1	6:1	6:1	6:1	6:1
<b>Коэффициент полезного действия в режиме работы в параллель с сетью</b>							
<b>Электрический коэффициент полезного действия</b>	%	35,1	35,1	33,8	34,3	36,5	35,9
<b>Тепловой коэффициент полезного действия</b>	%	57,3	70,2	54,1	53,4	55,2	55,9
<b>Общий коэффициент полезного действия</b>	%	94,2	105,4	87,8	87,7	91,7	91,8
<b>Параметры тока по AGFW FW308</b>	кВт <sub>el</sub> /кВт <sub>th</sub>	0,61	0,50	0,63	0,64	0,66	0,64
<b>Н<sub>i</sub></b>	кВтч/м <sup>3</sup>	10,0					
<b>Параметры мощности для BHKW с газовым двигателем, нормальной рабочей точкой, высота установки над уровнем моря</b>	DIN ISO 3046-1	25°С 30% относительной влажности 100 кПа < 100 м					
<b>Двигатель</b>							
<b>Тип двигателя</b>	–	Карбюраторный безнаддувный двигатель					
<b>Принцип работы</b>	–	4-тактный					
<b>Количество цилиндров/расположение цилиндров</b>	–	4/рядное	4/рядное	4/рядное	6/рядное	6/рядное	12/V-образное
<b>Диаметр/ход поршня</b>	мм	82,5/92,8	82,5/92,8	108/125	108/125	128/166	128/142
<b>Рабочий объем</b>	дм <sup>3</sup>	1,984	1,984	4,58	6,87	12,82	21,93
<b>Частота вращения</b>	об/мин	1525	1525	1500	1500	1500	1500
<b>Средняя скорость поршня</b>	м/с	4,72	4,72	6,33	6,30	8,30	7,10
<b>Среднее эффективное давление</b>	бар	8,09	8,09	9,43	8,73	9,36	9,12
<b>Степень сжатия</b>	–	13,5 : 1	13,5 : 1	13 : 1	13 : 1	12 : 1	12,5 : 1
<b>Стандартная мощность Природный газ Н (DIN 6271/ISO 3047-1)</b>	кВт	21,12	21,12	54	75	147	250
<b>Удельный расход при полной нагрузке Природный газ Н (DIN 6271/ISO 3047-1)</b>	кВтч/кВтч механ.	2,84	2,84	2,79	2,72	2,61	2,67

Таблица 9. Технические данные модуля BHKW Loganova



	Ед. изм.	Модуль BHKW Loganova					
		EN20 Использование конденсации		EN50	EN70	EN140	EN240
		без	с				
Расход газа	м³/ч	5,4	5,4	14,8	20,4	38,4	66,9
Расход смазочного масла	г/ч	ок. 2,2	ок. 2,2	ок. 40	ок. 50	ок. 60	ок. 1 00
Шум на поверхности двигателя	дБ (А)	109	109	98,6	98,9	104,2	105,2
Шум на входе в выхлопной тракт Блок	дБ (А)	115	115	153,6	139,0	130,4	147,4
Стартер	кВт	2,0	2,0	4,0	4,9	6,5	6,5
Масса газового двигателя, сухого	кН	140	140	430	520	830	1300
Длина газового двигателя	мм	551	551	825	1090	1330	1490
Ширина газового двигателя	мм	450	450	740	740	830	1265
Высота	мм	685	685	940	930	1035	1240
<b>Генератор</b>							
Генератор переменного тока	–	асинхронный, с водяным охлаждением		синхронный, с воздушным охлаждением			
Типовая мощность	кВА	26	26	63	88	175	300
cos φ регулируемый	–	>0,76	>0,76	>0,95	>0,95	>0,95	>0,95
Коэффициент полезного действия при полной нагрузке cos φ = 1	%	93,2	93,2	94,2	94,5	95,1	96,1
Схема статора	–	Звезда	Звезда	Звезда	Звезда	Звезда	Звезда
Температура окружающей среды, максимальная	°С	+ 60	+ 60	+ 40	+ 40	+ 40	+ 40
Напряжение	В	400	400	400	400	400	400
Номинальный ток	А	37,5	37,5	72	101	202	346
Ток короткого замыкания iK''	А (при 0,1 с)	242	242	1008	1011	1414	3044
Частота	Гц	50	50	50	50	50	50
Частота вращения	об/мин	1525	1525	1500	1500	1500	1500
Момент инерции масс	кгм²	0,3051	0,3051	0,9785	0,9785	1,738	7,41
Степень помехоподавления DIN/VDE 0875	–	N	N	N	N	N	N
Класс изоляции DIN 40050/ IEC 529	–	H	H	H	H	H	H
Тип защиты	–	IP55	IP55	IP23	IP23	IP23	IP23
Конструктивное исполнение	–	B34	B34	B34	B34	B34	B34
Масса генератора	кг	ок. 31 0	ок. 31 0	ок. 460	ок. 460	ок. 615	ок. 1 253
Длина генератора	мм	470	470	ок. 875	ок. 875	ок. 985	ок. 1311
Ширина генератора	мм	464	464	ок. 537	ок. 537	ок. 527	ок. 740
Высота генератора	мм	420	420	ок. 661	ок. 661	ок. 765	ок. 867
Охлаждение	среда	Вода		Капсулированный воздух			
Компенсация	кВАр	12,5		регулируется			

Таблица 9. Технические данные модуля BHKW Loganova

	Ед. изм.	Модуль BHKW Loganova					
		EN20 Использование конденсации		EN50	EN70	EN140	EN240
		без	с				
<b>Уровень звукового давления (измерения в полевых условиях)</b>							
Шум от BHKW, капсулированный	дБ (А)	56	56	65	68	71	70
Шум от выхлопных газов с первичным глушителем выхлопных газов	дБ (А) на расстоянии 1 м	66	66	75	79	72	77
Шум от выхлопных газов с первичным и вторичным глушителем выхлопных газов	дБ (А) на расстоянии 1 м	35	35	61	64	57	63
Отводной воздуховод с кулисами I/II	дБ (А) на расстоянии 1 м	–	–	43	51	59	61
<b>Размеры и масса BHKW</b>							
Длина	мм	1810	1810	2930	3275	3730	4380
Ширина	мм	881	881	960	960	1160	1510
Высота	мм	1300	1300	1730	1730	1930	1980
Рабочий вес	кг	1115	1115	ок. 2360	ок. 2800	ок. 4000	ок. 5200
Пустой вес	кг	970	970	ок. 2200	ок. 2500	ок. 3900	ок. 4400
<b>Условия окружающей среды</b>							
Допустимая температура окружающей среды	°С	от + 4 до + 30					
Относительная влажность воздуха (без конденсации)	%	< 70					
Δ р зоны всасывания	Па	< 50					
<b>Двигатель с теплообменником охлаждающей воды</b>							
Теплопроизводительность (± 5%)	кВт	22,6	22,6	46	63	128	236
Температура охлаждающей воды вход/выход	°С	93/86,5	93/86,5	86/80	86/80	86/80	86/80
Температура сетевой воды вход/выход	°С	90/75,4	90/75,4	70/82	70/82	70/82	70/83
Падение давления сетевой воды ок.	мбар	<200	<200	160	234	150	150
Материал теплообменника в комплекте	–	1.4404	1.4404	1.4401	1.4401	1.4401	1.4401

Таблица 9. Технические данные модуля BHKW Loganova

	Ед. изм.	Модуль BHKW Loganova					
		EN20 Использование конденсации		EN50	EN70	EN 140	EN240
		без	с				
<b>Теплообменник выхлопных газов</b>							
Теплопроизводительность ( $\pm 5\%$ )	кВт	11,5	18	34	46	84	138
Температура выхлопных газов вход/выход	°С	500/110	500/50	620/110	610/110	590/110	570/110
Температура сетевой воды вход/выход	°С	60/80	30/50	82/90	82/90	82/90	83/90
Падение давления сетевой воды	мбар	7	7	93	88	95	95
Падение давления выхлопных газов	мбар	3,5	3,5	9	8	11,5	11
Материал	–	1.4301 (пластинчатый)		St. 35	St. 35	St. 35	St. 35
Материал входа выхлопных газов	–	1.4403	1.4403	1.4878/III	1.4878/III	1.4878/III	1.4878/III
Материал выхода выхлопных газов	–	1.4403	1.4403	1.4571	1.4571	1.4571	1.4571
Материал водяной рубашки	–	1.4571	1.4571	St. 37	St. 37	St. 37	St. 37
<b>Выхлопные газы после катализатора</b>							
NOx <sup>1)</sup>	г NOx/м <sup>3</sup>	≤ 0,1 25	≤ 0,1 25	≤ 0,1 25	≤ 0,250	≤ 0,250	≤ 0,250
CO <sup>1)</sup>	г CO/м <sup>3</sup>	≤ 0,150	≤ 0,150	≤ 0,150	≤ 0,300	≤ 0,300	≤ 0,300
НСНО <sup>1)</sup>	г НСНО/м <sup>3</sup>	≤ 0,060	≤ 0,060	≤ 0,060	≤ 0,060	≤ 0,060	≤ 0,060
NMHC <sup>1)</sup>	г NMHC/м <sup>3</sup>	≤ 0,150	≤ 0,150	≤ 0,150	≤ 0,150	≤ 0,150	≤ 0,150
<sup>1)</sup> для каждого при 5% по объему O <sub>2</sub> в сухих выхлопных газах							
<b>Топливо газ</b>							
Теплотворная способность (Hi)	кВтч/м <sup>3</sup>	8,2 – 10,2	8,2 – 10,2	8,2 – 10,2	8,2 – 10,2	8,2 – 10,2	8,2 – 10,2
Метановое число	–	≥ 78	≥ 78	≥ 80	≥ 80	≥ 80	≥ 80
Давление истечения газа на подключении пост.	мбар	25 – 80	25 – 80	25 – 80	25 – 80	25 – 80	25 – 80
Температура газа	°С	≤ 30	≤ 30	≤ 30	≤ 30	≤ 30	≤ 30
Подключение газа BHKW Резьбовая труба	–	R1/2 " внутренняя	R1/2 " внутренняя	DN 25/R 1"	DN32/R 1 1/4"	–	–
Приварной фланец		–	–	–	–	DN40/ PN 10	DN50/ PN 10
Стандарт		DIN EN 10226	DIN EN 10226	DIN EN 10226	DIN EN 10226	DIN EN 1092	DIN EN 1092
Материал		Латунь никелирован.	Латунь никелирован.	St. 37	St. 37	St. 37	St. 37

Таблица 9. Технические данные модуля BHKW Loganova

	Ед. изм.	Модуль BHKW Loganova					
		EN20 Использование конденсации		EN50	EN70	EN140	EN240
		без	с				
<b>Выработка тепла</b>							
Температура в обратной линии от BHKW мин./макс.	°C	30/60	30/60	50/70	50/70	50/70	50/70
Расход	м³/ч	1,38	1,66	3,44	4,69	9,10	16,09
Максимальное допустимое рабочее давление	бар	6	6	6	6	6	6
Стандартный нагрев	К	20	20	20	20	20	20
Падение давления при стандартном расходе	бар	0,2	0,2	0,50	0,48	0,55	0,56
Подключение прямой/обратной линий (PN 6)	–	DN25	DN 25	DN32	DN40	DN50	DN 65
Отопительные насос	–	Magna 25-60-180	Magna 25-60-180	UPS 32-120F	UPS 32-120 F	UPS 40-180 F	UPS 65-120F
Стандартная регулировка	ступень	управление по частоте вращения	управление по частоте вращения	2	3	2	2
Остаточный напор	м вод.ст.	1	1	2,0	^,5	2,0	2,0
<b>Воздух для горения и вентиляция</b>							
Отводимое тепло, ок.	кВт	3,0	3,0	12	16	30	42
Объем воздуха для горения < 25°C	м³/ч	40	40	140	199	367	642
Объем воздуха для горения	кг/ч	52	52	181	257	475	830
Температура приточного воздуха мин. /макс.	°C	+ 4/+ 25	+ 4/ + 25	+ 4/+ 25	+ 4/ + 25	+ 4/ +25	+ 4/ + 25
<b>Звукоизолирующая кабина</b>							
Температура воздуха на входе макс.	°C	≤ + 25	≤+ 25	≤ + 30	≤ + 30	≤ + 30	≤ + 30
Температура на выходе макс.	°C	+ 50	+ 50	+ 52	+ 52	+ 52	+ 52
<b>Приточный вентилятор</b>							
Производительность	м³/ч	600	600	400 – 3483	400 – 3483	400 – 5932	400 – 5932
Давление	Па	180	180	605	605	675	675
Расчетный ток двигателя вентилятора	А	0,7	0,7	0,30 – 1,85	0,30 – 1,85	1,1 – 3,1	1,1 – 3,1
Расчетная мощность двигателя вентилятора	кВт	0,19	0,19	0,40 – 1,048	0,40 – 1,048	1,0 – 2,0	1,0 – 2,0
Частота вращения двигателя	об/мин	750	750	500 – 1561	500 – 1561	500 – 1358	500 – 1358
Общий уровень звукового давления (А-оценка)	дБ(А)	44	44	≤83	≤83	≤77	≤77
Вес (без принадлежностей) около	кг	3	3	62	62	90	90

Таблица 9. Технические данные модуля BHKW Loganova

	Ед. изм.	Модуль BHKW Loganova					
		EN20 Использование конденсации		EN50	EN70	EN140	EN240
		без	с				
<b>Выхлопные газы</b>							
<b>Объемный расход выхлопных газов при 110°C</b>	м³/ч	80	80	218	301	567	1043
<b>Массовый поток выхлопных газов влажных</b>	кг/ч	71	71	192	281	528	921
<b>Давление выхлопных газов после модуля, макс.</b>	мбар	2,0	2,0	7,5	7,5	5,0	5,0
<b>Подключение выхлопных газов (PN 10) (DIN 2642)</b>	–	DN50	DN50	DN 65	DN 100	DN 125	DN 150
<b>Материал подключения выхлопных газов</b>	–	Алюминий, неокр.	Алюминий, неокр.	Алюминий, неокр.	Алюминий, неокр.	Алюминий, неокр.	Алюминий, неокр.
<b>Слив конденсата</b>	–	Шланг 18 мм	Шланг 18 мм	Шланговый наконечник 19 мм	Шланговый наконечник 19 мм	Шланговый наконечник 19 мм	Шланговый наконечник 25 мм
<b>Заправочные емкости</b>							
<b>Масляный бак</b>	л	35,5	35,5	70	70	110	150
<b>Моторное масло</b>	л	4,5	4,5	12	34	28	30
<b>Вода охлаждения (макс.)</b>	л	ок. 38	ок. 38	60	75	75	120
<b>Сетевая вода</b>	л	ок. 8	ок. 8	65	98	107	155
<b>Электрические параметры</b>							
<b>Собственная потребность во вспомогательной энергии (среднее годовое значение)</b>	кВт	0,5	0,5	1,0	1,7	2,5	3,9
<b>Напряжение</b>	В	400					
<b>Частота</b>	Гц	50					
<b>Подключение</b>	мм²/М	16	16	М6	М6	М8	М10
		Клеммы		Медная накладка с резьбовой шпилькой для кабельного наконечника			
<b>Ввод кабеля</b>	PG	Глухая плата					

Таблица 9. Технические данные модуля BHKW Loganova

## 3.4 Функциональные схемы модулей BHKW Loganova

## Модуль BHKW Loganova EN20

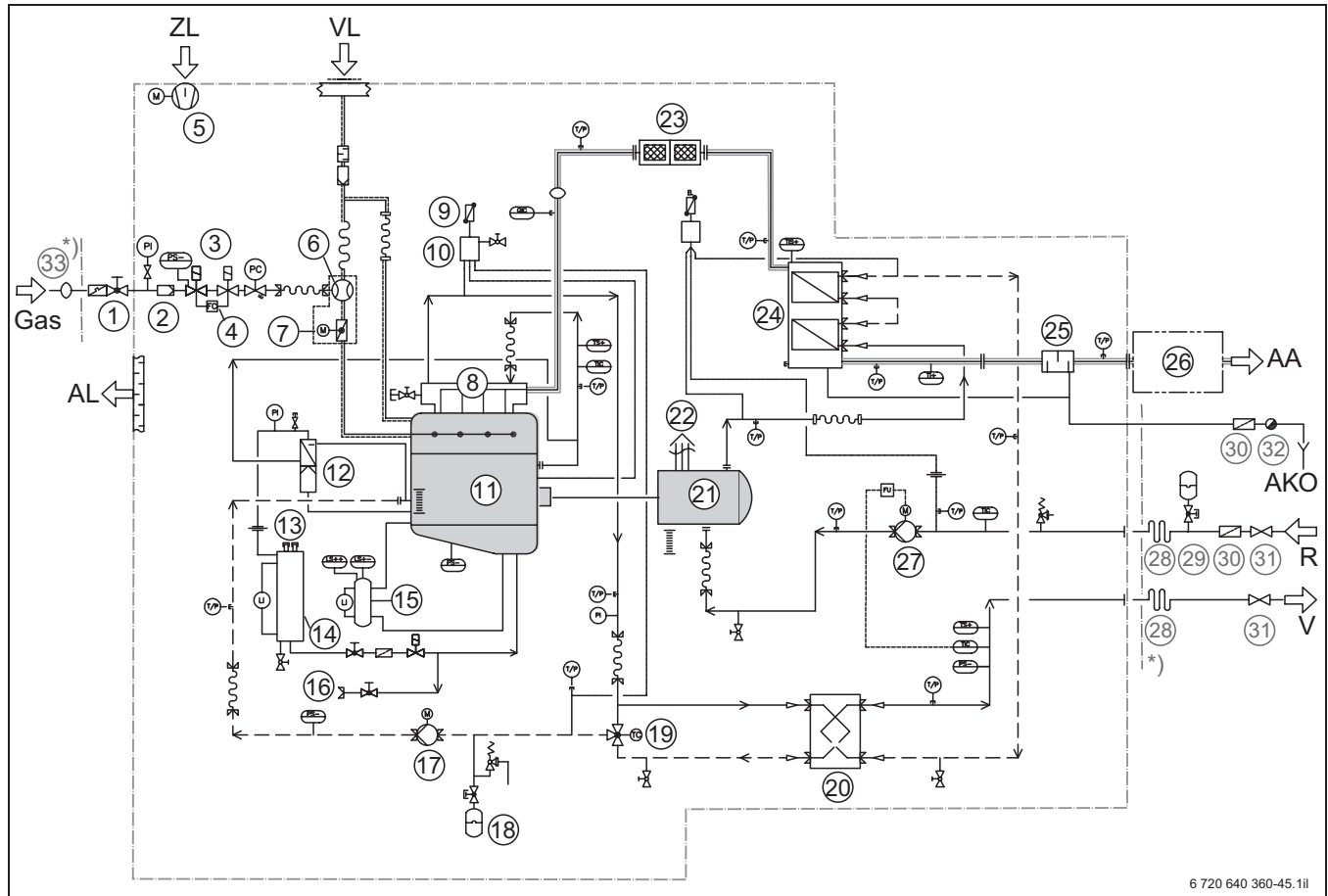
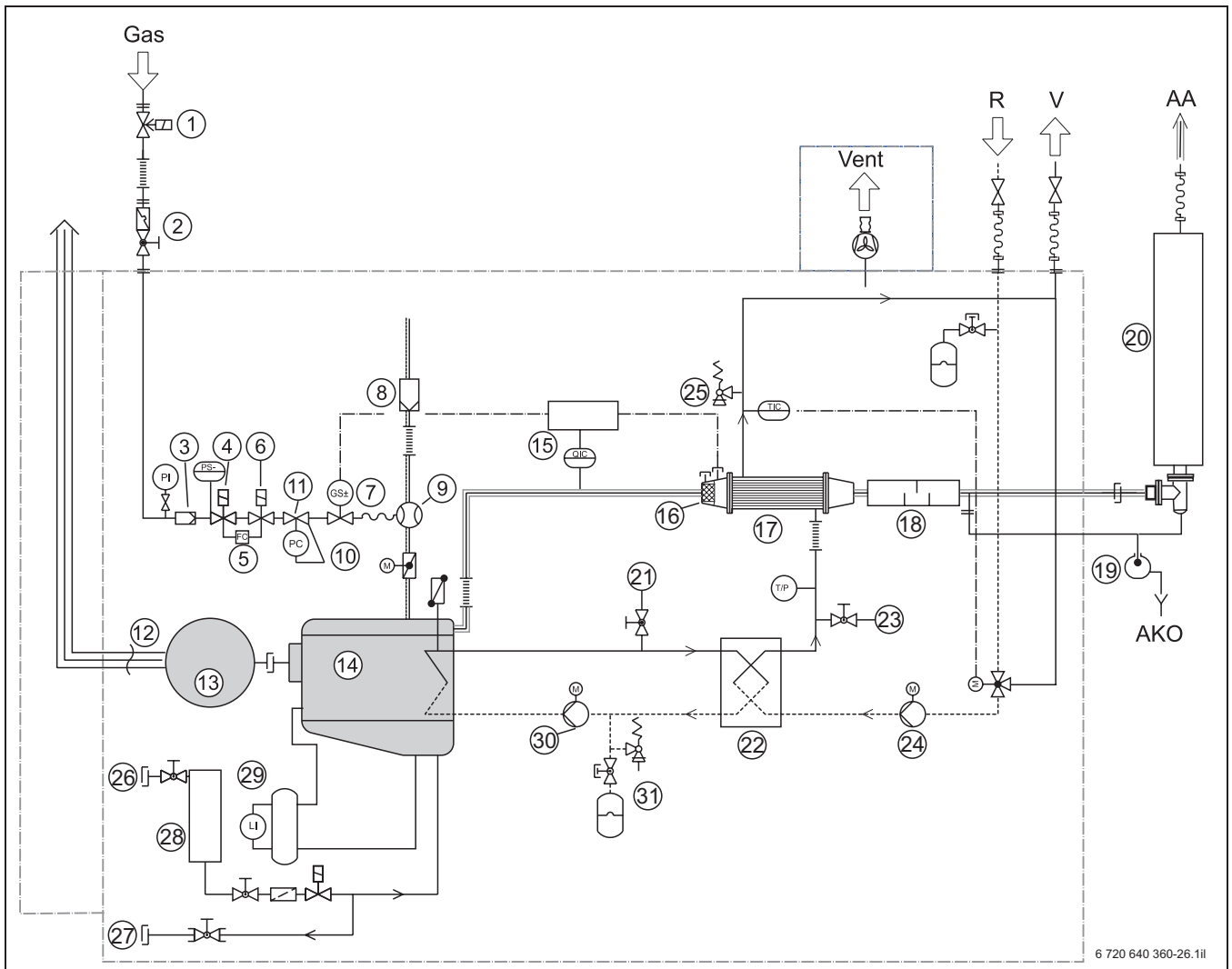


Рис. 9 Функциональная схема Модуль BHKW Loganova EN20 с возможностью подключения

<b>AA</b>	Выход выхлопных газов	<b>19</b>	Трехходовой клапан
<b>AKO</b>	Слив конденсата	<b>20</b>	Теплообменник водяного охлаждения двигателя
<b>AL</b>	Выход вытяжки	<b>21</b>	Асинхронный генератор
<b>Gas</b>	Вход газа	<b>22</b>	Силовой ток 400 В
<b>R</b>	Обратная линия отопления	<b>23</b>	Катализатор
<b>V</b>	Подающая линия отопления	<b>24</b>	Конденсационный теплообменник выхлопных газов
<b>VL</b>	Вход воздуха для горения	<b>25</b>	Первичный глушитель выхлопных газов
<b>ZL</b>	Вход приточного воздуха	<b>26</b>	Контроль выхлопных газов
<b>1</b>	Тепловой расцепитель с отсечным устройством (ТАЕ) с шаровым краном	<b>27</b>	Отопительный насос
<b>2</b>	Газовый фильтр	<b>*)</b>	не входит в объем поставки:
<b>3</b>	Двойной магнитный клапан с газовым мембранным выключателем	<b>28</b>	Упругое соединение
<b>4</b>	Контроль герметичности	<b>29</b>	Расширительный бак вторичного контура
<b>5</b>	Приточный вентилятор	<b>30</b>	Грязеуловитель
<b>6</b>	Газовоздушный смеситель	<b>31</b>	Запорный клапан
<b>7</b>	Регулятор частоты вращения	<b>32</b>	Поплавковый конденсатоотводчик
<b>8</b>	Выхлопной коллектор с водяным охлаждением	<b>33</b>	Компенсатор
<b>9</b>	Клапан удаления воздуха		
<b>10</b>	Деаэратор охлаждающей воды двигателя		
<b>11</b>	Газовый двигатель		
<b>12</b>	Масляный радиатор		
<b>13</b>	Масляный бак с наполнительным штуцером		
<b>14</b>	Бак запаса масла		
<b>15</b>	Автоматика долива масла с индикатором уровня		
<b>16</b>	Слив моторного масла		
<b>17</b>	Водяной насос охлаждения		
<b>18</b>	Расширительный бак		

## Модули ВНКW Loganova EN50, EN70, EN140, EN240



6 720 640 360-26.1il

Рис. 10 Функциональная схема модулей ВНКW Loganova EN50, EN70, EN140 или EN240 с возможными подключениями

<b>AA</b>	Выход выхлопных газов	<b>19</b>	Поплавковый конденсатоотводчик (с грязеуловителем)
<b>AKO</b>	Слив конденсата	<b>20</b>	Вторичный глушитель выхлопных газов
<b>Gas</b>	Вход газа	<b>21</b>	Кран заправки и слива охлаждающей воды двигателя
<b>R</b>	Обратная линия отопления	<b>22</b>	Теплообменник водяного охлаждения двигателя
<b>V</b>	Подающая линия отопления	<b>23</b>	Кран заправки и слива сетевой воды
<b>Vent</b>	Вытяжной вентилятор	<b>24</b>	Отопительный насос
<b>1</b>	Газовый магнитный клапан	<b>25</b>	Предохранительный клапан сетевой воды
<b>2</b>	Тепловой распределитель с отсечным устройством (ТАЕ) с шаровым краном	<b>26</b>	Заливной штуцер масляного бака
<b>3</b>	Газовый фильтр	<b>27</b>	Слив моторного масла
<b>4</b>	Магнитный клапан	<b>28</b>	Дополнительный бак свежего масла
<b>5</b>	Контроль герметичности	<b>29</b>	Автоматика долива масла с индикатором уровня
<b>6</b>	Магнитный клапан	<b>30</b>	Водяной насос охлаждения
<b>7</b>	Клапан лямбда-регулятора	<b>31</b>	Предохранитель водяного контура охлаждения.
<b>8</b>	Фильтр воздуха для горения		
<b>9</b>	Газовоздушный смеситель		
<b>10</b>	Регулятор частоты вращения		
<b>11</b>	Регулятор нулевого давления		
<b>12</b>	Силовой ток 400 В		
<b>13</b>	синхронный генератор		
<b>14</b>	газовый двигатель		
<b>15</b>	Лямбда-регулятор		
<b>16</b>	Катализатор		
<b>17</b>	Теплообменник выхлопных газов		
<b>18</b>	Первичный глушитель выхлопных газов		

## 3.5 Размеры и подключения

## Модуль BHKW Loganova EN20

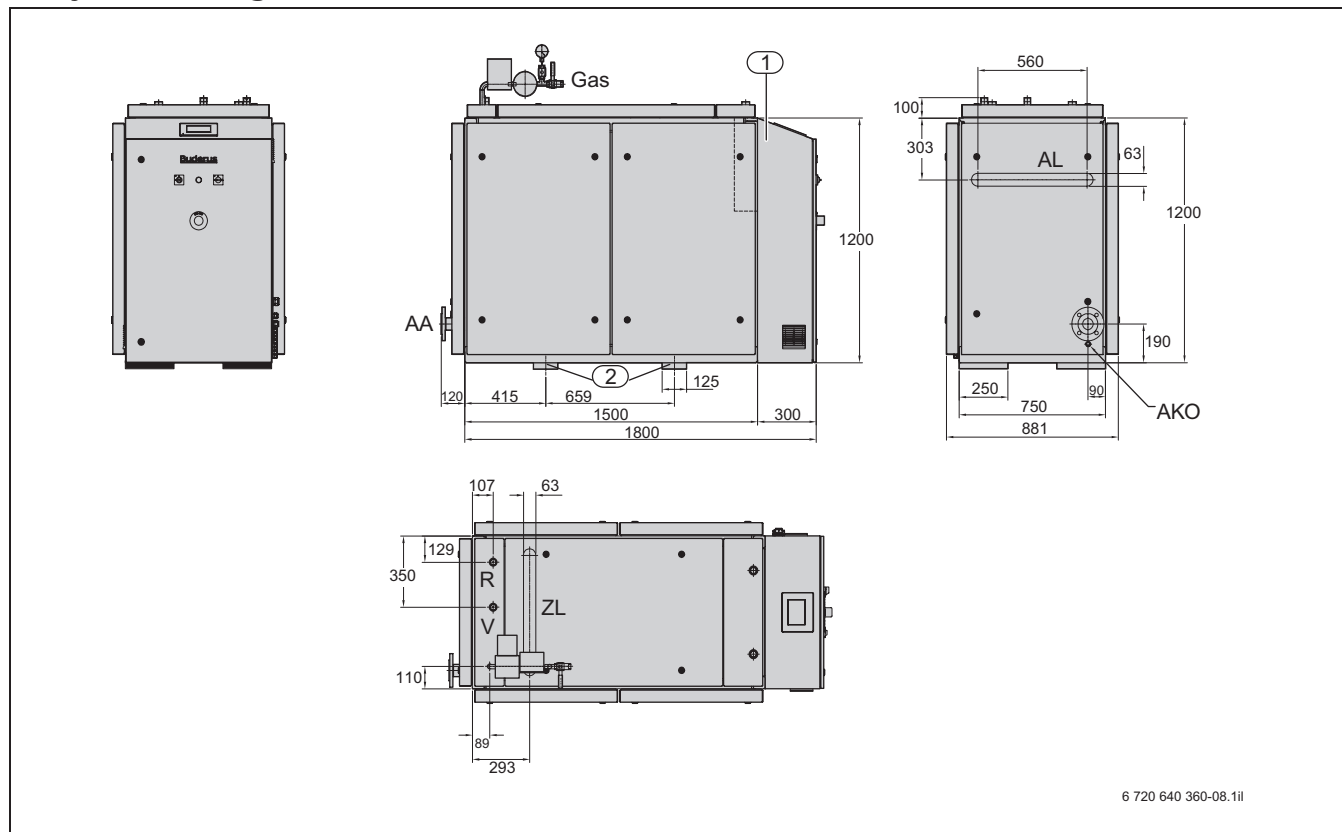


Рис. 11. Размеры и подключения модуля BHKW Loganova EN20 (Размеры в мм, подключения см. табл. 10)

- 1 Распределительный шкаф BHKW  
2 Опоры

Обозначение на рисунке	Подключение	Исполнение	Стандарт	Размер/тип
AA	Выход выхлопных газов	Фланец	EN 1092-1	DN 50/PN 10
AL	Выход вытяжки	Отверстие	–	63 x 560 мм
AKO	Слив конденсата	Шланг	–	Ø 18 мм (внутренний)
Gas	Вход газа	Наружная резьба	EN 10226-1	DN 15/R 1/2
V/R	Подающая/обратная линия отопления	Фланец	EN 1092-1	DN 25/R 1
ZL	Вход приточного воздуха	Отверстие	–	63 x 560 мм

Таблица 10. Подключения модуля BHKW Loganova EN20



## Модуль ВНКВ Loganova EN50

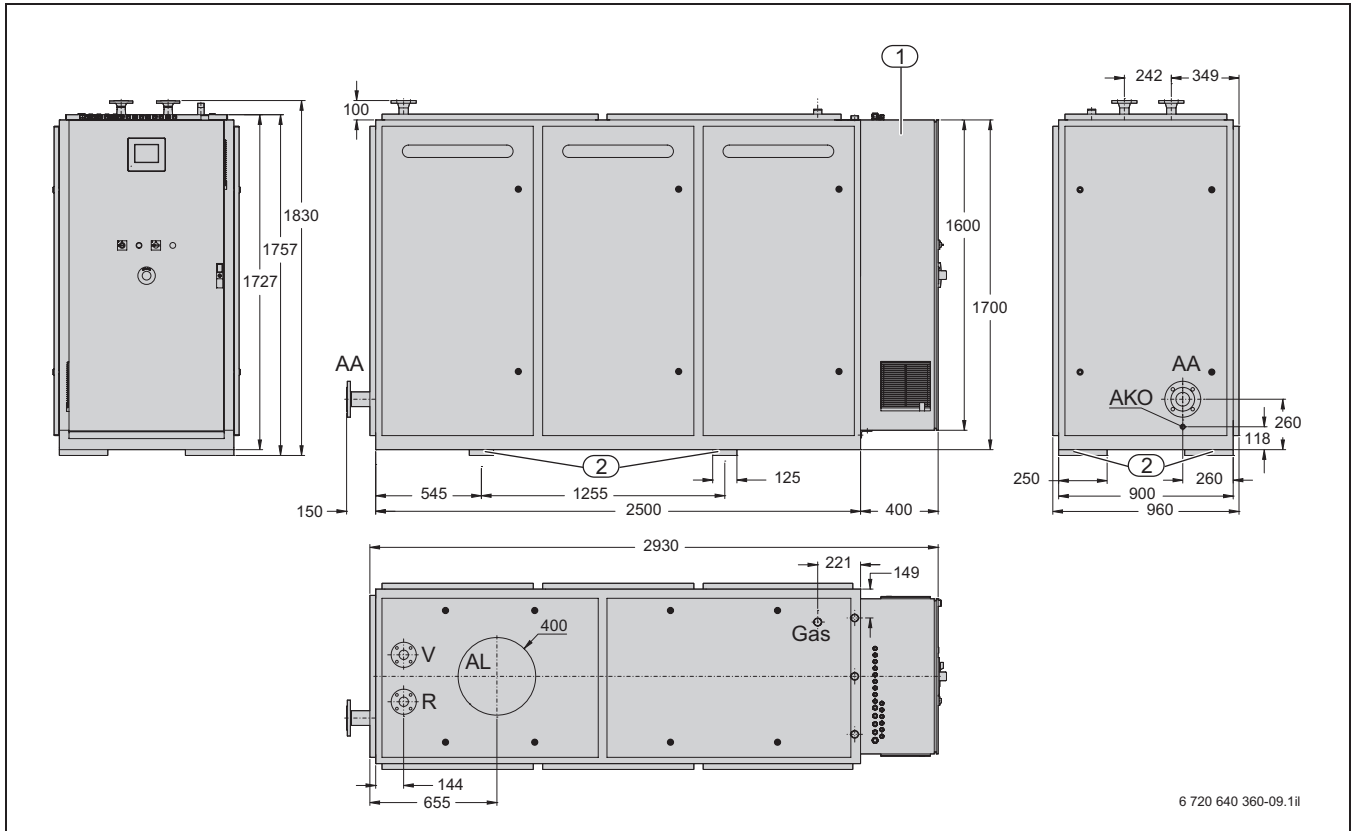


Рис. 12. Размеры и подключения модуля ВНКВ Loganova EN50 (Размеры в мм, подключения см. табл. 11)

- 1 Распределительный шкаф ВНКВ  
2 Опоры

Обозначение на рисунке	Подключение	Исполнение	Стандарт	Размер/тип
AA	Выход выхлопных газов	Фланец	EN 1092-1	DN 65/PN 10
AL	Выход вытяжки	Отверстие	–	Ø 400 мм
AKO	Слив конденсата	Шланговый наконечник	–	Ø 19 мм
Gas	Вход газа	Наружная резьба	EN 10226-1	DN 25/R 1
V/R	Подающая/обратная линия отопления	Фланец	EN 1092-1	DN 32/PN 6

Таблица 11. Подключения модуля ВНКВ Loganova EN50

## Модуль BHKW Loganova EN70

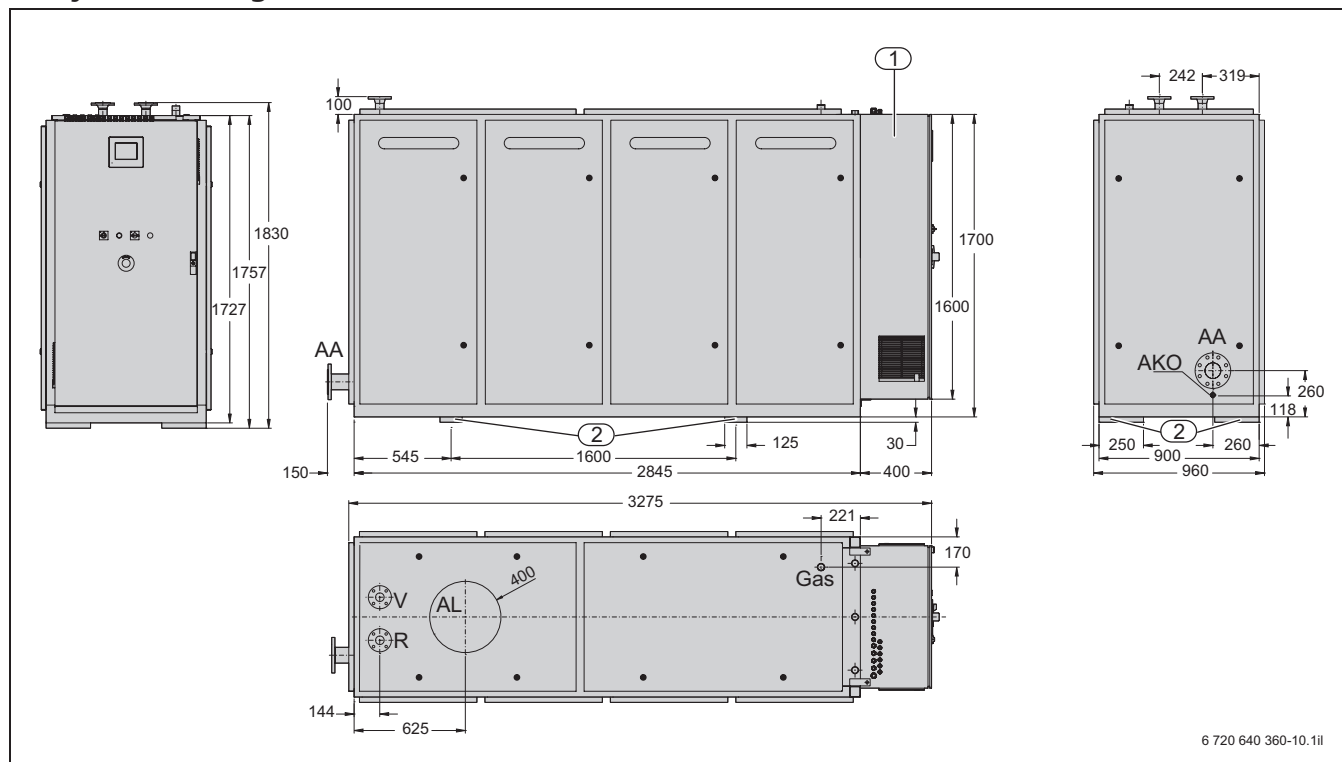


Рис. 13. Размеры и подключения модуля BHKW Loganova EN70 (Размеры в мм, подключения см. табл. 12)

- 1 Распределительный шкаф BHKW  
2 Опоры

Обозначение на рисунке	Подключение	Исполнение	Стандарт	Размер/тип
AA	Выход выхлопных газов	Фланец	EN 1092-1	DN 100/PN 10
AL	Выход вытяжки	Отверстие	–	Ø 400 мм
AKO	Слив конденсата	Шланговый наконечник	–	Ø 19 мм
Gas	Вход газа	Наружная резьба	EN 10226-1	DN 32/R 1 1/4
V/R	Подающая/обратная линия отопления	Фланец	EN 1092-1	DN 40/PN 6

Таблица 12. Подключения модуля BHKW Loganova EN70

## Модуль BHKW Loganova EN 140

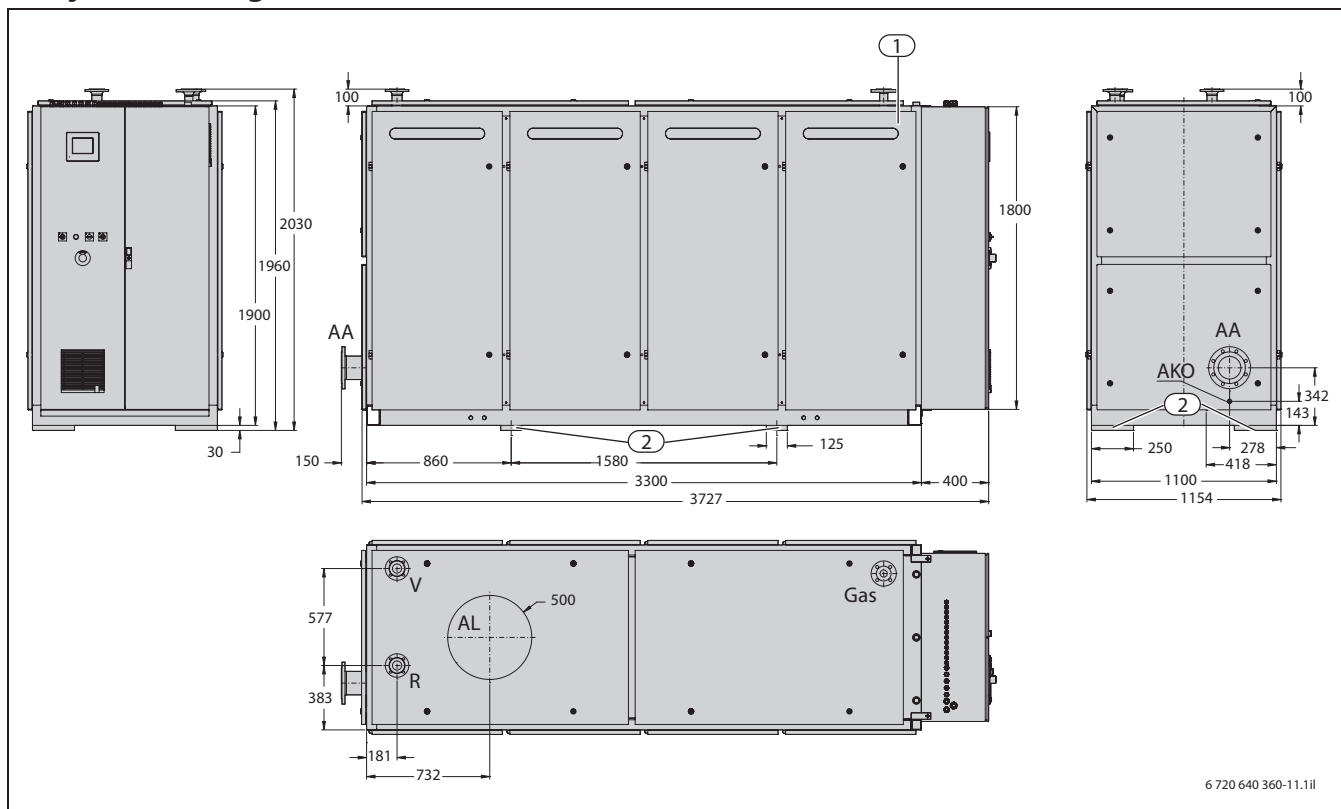


Рис. 14. Размеры и подключения модуля BHKW Loganova EN140 (Размеры в мм, подключения см. табл. 13)

- 1 Распределительный шкаф BHKW  
2 Опоры

Обозначение на рисунке	Подключение	Исполнение	Стандарт	Размер/тип
AA	Выход выхлопных газов	Фланец	EN 1092-1	DN 125/PN 10
AL	Выход вытяжки	Отверстие	–	Ø 500 мм
AKO	Слив конденсата	Шланговый наконечник	–	Ø 19 мм
Gas	Вход газа	Фланец	EN 1092-1	DN 40/PN 10
V/R	Подающая/обратная линия отопления	Фланец	EN 1092-1	DN 50/PN 6

Таблица 13. Подключения модуля BHKW Loganova EN140



## 4 Предписания

### 4.1 Рамочные условия, установленные действующим законодательством

#### 4.1.1 Обзор основных процедур подачи заявок и выдачи разрешений на эксплуатацию

Для получения разрешения на эксплуатацию модуля ВНКВ необходимо выполнить определенные действия по согласованию, предусмотренные действующими правовыми нормами. Отдельными из них являются следующие:

#### Процедуры в соответствии с Федеральным законом об охране окружающей среды от воздействия экологически вредных выбросов (BImSchG)

При расходе природного газа при номинальной тепловой нагрузке до 1000 получение каких-либо согласований не требуется. Согласно части 1 Закона BImSchV в этом случае действует заявительный порядок.

При номинальной тепловой нагрузке от 1 МВт до 20 МВт требуется проведение процедур по части 4 Закона BImSchV.

Несколько установок одного типа, каждая из которых не достигает пределов мощности, установленных в положении к части 4 Закона BImSchV, рассматриваются как единая установка, если ее составляющие находятся в тесной пространственной и технологической связи друг с другом («единая установка», § 1 разд. 3 части 4 Закона BImSchV). Проектные и технически возможные мощности в таких случаях суммируются. Если суммарная мощность превышает предел, установленный в

части 4 Закона BImSchV, требуется оформлять разрешение.

В случае единой установки, которая состоит из нескольких разных отдельных установок, которые не подпадают под обязательство получения разрешения и предназначены для выработки электрической и (или) тепловой энергии (например, ВНКВ и отопительный котел), должны рассматриваться в долях по отношению к соответствующему пределу согласования. Согласно правилу суммирования федерально-земельного рабочего сообщества по защите от вредных выбросов (LAI) требования к соответствующим частям установки устанавливаются по принципу пропорциональности. Это означает для обязательства получения согласования по части 4 Закона BImSchV:

Установки, не требующие оформления разрешений	Установки, требующие оформления разрешений
<ul style="list-style-type: none"> <li>Газовые ВНКВ &lt; 1 MW<sub>FWL</sub> (Граница согласования 1 или уровень 1)</li> <li>Газовые теплогенераторы &lt; 20 MW<sub>FWL</sub> (Граница согласования 2 или уровень 2)</li> </ul>	<ul style="list-style-type: none"> <li>Природный газ - ВНКВ ≥ 1 MW<sub>FWL</sub> (Граница согласования 1 или уровень 1)</li> <li>Газовые теплогенераторы ≥ 20 MW<sub>FWL</sub> (Граница согласования 2 или уровень 2)</li> </ul>
<p><b>Правило сложения</b></p> $I_{ges} = I_{FWL\ 1/\text{уровень 1}} + I_{FWL\ 2/\text{уровень 2}} < 1$	<p><b>Правило сложения</b></p> $I_{ges} = I_{FWL\ 1/\text{уровень 1}} + I_{FWL\ 2/\text{уровень 2}} \geq 1$
<p><b>Пример:</b></p> <ul style="list-style-type: none"> <li>1 x газовый модуль ВНКВ с расходом топлива 500 кВт</li> <li>1 x газовый теплогенератор с топочной мощностью 5000 кВт</li> <li>Правило сложения:</li> </ul> $I_{ges} = 0,5 \text{ MW}_{FWL} / 1 \text{ MW}_{FWL} + 5 \text{ MW}_{FWL} / 20 \text{ MW}_{FWL} < 1$ $I_{ges} = 0,5 + 0,25 = 0,75$ <p>(при &lt; 1 не подлежит оформлению разрешения)</p>	<p><b>Пример:</b></p> <ul style="list-style-type: none"> <li>2 x газовых модуля ВНКВ с расходом топлива 500 кВт</li> <li>1 x 1 x газовый теплогенератор с топочной мощностью 5000 кВт</li> <li>Правило сложения:</li> </ul> $I_{ges} = 2 \times (0,5 \text{ MW}_{FWL} / 1 \text{ MW}_{FWL}) + 5 \text{ MW}_{FWL} / 20 \text{ MW}_{FWL} \geq 1$ $I_{ges} = 1 + 0,25 = 1,25$ <p>(при ≥ 1 подлежит оформлению разрешения)</p>

Таблица 15. Критерии получения разрешений на эксплуатацию в соответствии с частью 4 Закона BImSchV

### **Процедуры в соответствии с законом о стимулировании развития энергетического хозяйства (EnWG)**

Заявление или сообщение в соответствующие коммунальные предприятия на этапе планирования.

### **Процедуры в соответствии с законом о регулировании водного режима (WHG)**

Такие процедуры необходимы лишь в сочетании с процедурами в соответствии с Федеральным законом об охране окружающей среды от воздействия экологически вредных выбросов.

### **Процедуры в соответствии с Земельными строительными нормами и правилами (LBO)**

Рекомендуется или требуется заявка или уведомление. Правила согласования в разных федеральных землях отличаются друг от друга. Как правило, в зависимости от номинальной тепловой нагрузки проектируемой установки KWK принимается решение о необходимости выдачи подряда на строительство. Порядок действия определен в земельных строительных нормах и правилах.

### **Процедуры в соответствии с законом о налоге на производство энергии (EnergieStG)**

Экономичность модуля ВНКВ можно значительно повысить, если использовать освобождение от налогообложения природный газ согласно § 3 и § 53 Закона EnergieStG. Это возможно путем подачи заявки на освобождение от налогов согласно § 53 Закона EnergieStG. Условием для этого является степень использования топлива 70%, что на модуле ВНКВ достигается без проблем, если значительная часть тепла не охлаждается в аварийном охладителе.

Подтверждение степени использования значительно облегчается при применении счетчиков газа, электроэнергии и тепла, отводимого в подключенную систему отопления.

Заявка с данными о произведенном потреблении газа составляется ежегодно.

### **Процедуры в соответствии с законом о налоге на производство электроэнергии (StromStG)**

В принципе, все производители электроэнергии облагаются налогом на ее производство. Законодательное регулирование при этом осуществляется Законом о налоге на производство электроэнергии (StromStG) и Инструкцией о реализации налогообложения при производстве электроэнергии (StromStV).

Вместе с тем, от налога на производство электроэнергии освобождаются установки, предназначенные исключительно для покрытия собственных нужд при электрической мощности до 2000 кВт. Это действует в случае, если электроэнергия служит для децентрализованного обеспечения объектов недвижимости в пространственной взаимосвязи с установкой ВНКВ (§ 9 Закона StromStG). Тариф налогового регулирования составляет 2,05 центов/кВтч.

Поэтому в отношении установки ВНКВ следует ходатайствовать перед компетентным таможенным управлением об освобождении от уплаты налога.

Отдельной заявки при этом не требуется.

### **Процедуры в соответствии с Законом о надзоре за топочными установками, производящими выброс выхлопных газов**

Согласно «Порядку о чистке и проверке» приемка и проверка установок отвода выхлопных газов для модулей ВНКВ регулируется земельным законодательством. В некоторых федеральных землях предусмотрена обязанность приемки и проверки.

Заявки или уведомления подаются в соответствующие органы надзора за установками, производящими выброс выхлопных газов, на стадии проектирования.

### **Процедуры в соответствии с законом об одновременной выработке тепла и электроэнергии (KWK-G)**

В соответствии с законом об одновременной выработке тепла и электроэнергии (KWK-G 2002, с дополнениями и изменениями от 01 января 2009 г.) за выработку электроэнергии в установках КWK выплачивается дотация? с 01 января 2009 г. независимо от того, используется электроэнергия ее производителем, или же подается в общие сети.

Размер дотации определяется размером и сроком эксплуатации установки КWK. Установка ВНКВ должна быть заявлена в Федеральное ведомство экономики и экспортного контроля (BAFA).

В обязательном порядке требуется своевременная подача заявки в BAFA перед вводом установки в эксплуатацию. Только при получении допуска на установку КWK в смысле Закона о КWK возникает обязанность для энергоснабжающего предприятия преимущественного приема и оплаты электроэнергии, а также обязанность выплаты дотации КWK на всю выработанную электроэнергию.

Допуск имеет обратную силу не ранее 01 января соответствующего заявочного года.

#### 4.1.2 Экономичность установок KWK - важные законы и меры государственного стимулирования

##### Налог на производство энергии (EnergieStG от 01 августа 2006 года)

Закон EnergieStG является законом о налогообложении предметов потребления и заменяет закон о налогообложении нефтепродуктов. Налог на электроэнергию, как налог на предметы потребления, является косвенным налогом.

Потребление газа (в расчете на природный газ) в установках KWK, который непосредственно связан с выработкой электроэнергии, освобождается от налога на электроэнергию, если степень использования достигает не менее 70%. Налог на энергию, оплаченный со счетом на газ, возмещается на все потребление топлива, израсходованного на выработку тепловой и электрической энергии, по поручению главного таможенного управления. Для природного газа возмещаемая нагрузка в общей сложности в настоящее время составляет 0,55 центов за каждый киловатт-час.

Вследствие высокого потребления топлива возвратные платежи составляют существенный размер на уровне около 10% общих расходов на топливо.

##### Закон о налоге на производство электроэнергии

Согласно этому закону, организация, эксплуатирующая ВНКВ с электрической мощностью до 2 МВт освобождается от налога на электроэнергию, которую она использует для своих нужд или находится в «пространственной связи» между производителем и потребителем энергии. Норматив составляет 2,05 центов на один киловатт-час. Предприятия производящего сектора оплачивают налог по пониженной ставке.

Освобождение от налога не приводит к дополнительным доходам и является чисто расчетным значением. В расчете экономичности необходимо учитывать, что стоимость приобретенной электроэнергии может держаться в расходах на электроэнергию или рассчитываться отдельно, но в любом случае учитывается как расходы.

##### Закон об одновременной выработке тепла и мощности (Закон KWK от 01 января 2009 г.)

Посредством закона о создании, модернизации и расширении одновременной выработки тепла и мощности в Федеративной республике Германии стимулируется создание, модернизация и расширение установок KWK, которые работают на ископаемых источниках энергии. Благодаря интенсификации использования установок KWK достигается дальнейшее снижение выбросов CO<sub>2</sub>.

Согласно Закону KWK, эксплуатирующие организации сетей общего энергоснабжения обязаны подключать установки KWK к своим сетям и отбирать производимую на установках KWK энергию в приоритетном порядке. За принятую электроэнергию KWK, цена которой согласовывается между организацией, эксплуатирующей KWK, и организацией, эксплуатирующей сети, выплачивается дотация.

В Законе KWK установлены фиксированные дотации (см. табл. 16) за выработанную электроэнергию (в зависимости от мощности установки и срока службы), но не цены за переданную в общую сеть электроэнергию и экономичное использование сети. Если между предложенной организацией, эксплуатирующей сеть и организацией, передающей электроэнергию от KWK в сеть, не достигнуто соглашение о цене, в качестве согласованной действует «обычная цена», с добавлением рассчитанной по общепринятым техническим правилам части компенсации за использование сети, на которую уменьшено децентрализованная подача в сеть электроэнергии от этой установки KWK. В качестве «обычной цены» действует средняя базовая цена электроэнергии на бирже электроэнергии EEX в соответствующем предыдущем квартале. Выплаты производит предприятие энергоснабжения (EVU), которое принимает выработанную электроэнергию. При этом требуется подача заявки в организацию, осуществляющую эксплуатацию снабжающей сети.

Электрическая мощность установки KWK <sup>1)</sup>	Дотация KWK [центов/кВтч]	Макс. срок службы [годы]	Макс. количество часов эксплуатации [ч]
<50 кВт	5,11	10	-
от 50 кВт до 2 МВт	2,1	6	30 000
>2 МВт	1,5	6	30 000

Установки KWK, которые по тепловой энергии связаны с предприятиями производящих отраслей промышленности и снабжают их в основном технологической тепловой энергией, получают возмещение максимально за 4 производственных года и до 30 000 часов полной нагрузки.

Таблица 16. Дотации за электроэнергию KWK, установленные законом.

1) Ввод в эксплуатацию с 01 января 2009 г. до 31 декабря 2016 г.

Дотация составляет для доли мощности до 50 кВт 5,11 центов/кВтч, для доли мощности от 50 кВт до 2 МВт 2,1 центов/кВтч и для доли мощности свыше 2 МВт 1,5 центов/кВтч. На ВНКВ с мощностью более 50 кВт<sub>el</sub> снижается применяемая дотация KWK.

На следующем **примере** поясняется ход расчетов для определения дотации на установку ВНКВ с электрической мощностью, например, 240 кВт:

$$Z_{\text{KWK}} = \frac{(P_{\text{el}1} \cdot 1 \text{ h} \cdot z_1 + P_{\text{el}2} \cdot 1 \text{ h} \cdot z_2)}{(P_{\text{el ges}} \cdot 1 \text{ h})}$$

*Формула 8. Пример расчета дотации KWK*

$P_{\text{el}1}$	Электрическая часть мощности до 50 кВт, кВт
$P_{\text{el}2}$	Электрическая часть мощности от 50 кВт до 2 МВт, кВт
$P_{\text{el ges}}$	Электрическая мощность установки KWK всего, кВт
$Z_{\text{KWK}}$	Дотация KWK общая, центов/кВтч
$z_{1/2}$	Дотация за долю мощности 1 или 2, центов/кВтч

При использовании значений согласно табл. 16, для установки 240 кВт дотация KWK получается равной:

$$Z_{\text{KWK}} = \frac{(50 \cdot 1 \text{ h} \cdot 5,11 + 190 \cdot 1 \text{ h} \cdot 2,1)}{(240 \cdot 1 \text{ h})} = 2,73$$

### Закон о возобновляемых источниках энергии (EEG, последняя редакция от 01 января 2009 г.)

В 2009 г. принята последняя редакция Закона EEG (§ 8, абзац 3), в которой установлены правила использования отходящего тепла при выработке электроэнергии из биомассы за счет дотации KWK в размере 3 центов/кВтч как возмещения за передачу электроэнергии в общую сеть, которую обязано выплачивать энергоснабжающее предприятие (EVU) соответствующей электросети.

Кроме этого, выплачивается так называемый инновационный бонус в 2 цента/кВтч при использовании определенных технологий KWK.

Закон EEG находит применение там, где заключается договор о снабжении с поставщиком природного и биохимического газа. Благодаря этому можно организовать экономичную полную подачу энергии, прежде всего, жилых объектов, на которых в настоящее время с правовой точки зрения затруднительно реализовать использование выработанной электроэнергии. Кроме этого, выполняются данные Закона EEG и коэффициент первичной энергии снижается.

Ставки возмещения, приведенные ниже, относятся только к установкам, которые приняты в эксплуатацию в 2009 г. Для установок, введенных в эксплуатацию после 2009 г., минимальные ставки возмещения, как правило, уменьшаются каждый раз на 1 января каждого следующего года на фиксированную величину и округляются до второго знака после запятой (ниже обозначается как «депрессия»). Исходной точкой для расчета является неокругленное значение предыдущего года. На каждую вновь введенную в эксплуатацию установку возмещение (возможно, уменьшенное) года ввода в эксплуатацию не изменяется до конца срока эксплуатации, т.е. более не уменьшается.

Минимальное возмещение выплачивается с момента ввода в эксплуатацию в течение 20 лет, включая год ввода в эксплуатацию.

Правила выплаты возмещений	< 150 кВт <sub>el</sub> [центов/кВтч]	150-500 кВт <sub>el</sub> [центов/кВтч]
Основное возмещение новой установок (ввод в эксплуатацию после 01 января 2009 г.) • депрессия <sup>1)</sup> : 1%	11,67	9,18
Бонус за снижение эмиссии <sup>2)</sup>	1,0	1,0
Бонус NawaRo (воспроизводимое сырье) (биохимический газ)	7,0	7,0
Бонус NawaRo <sup>3)</sup>	6,0	6,0
Бонус KWK	3,0	3,0
Бонус за технологию <sup>4)</sup>	2,0	2,0
<b>Сумма<sup>5)</sup></b>	<b>23,67</b>	<b>21,18</b>

Таблица 17. Возмещения согласно Закону EEG

- 1) Депрессия включает в себя основное возмещение и бонусы за использование биологической массы (NawaRo, KWK и технологии)
- 2) Основное возмещение повышается для установок с обязательствами по Закону о защите от вредных выбросов и подлежащим получению разрешения мощностью до 500 кВт<sub>el</sub> при соблюдении предельных значений Технических условий по поддержанию чистоты атмосферного воздуха (TA Luf) для формальдегидов в выхлопных газах (60 мг/м<sup>3</sup>)
- 3) Для новых ВНКВ, работающих на растительном масле, мощность только до 150 кВт<sub>el</sub> включительно
- 4) Для подготовки газа: до 350 м<sup>3</sup>/ч: 2 центов/кВтч; до 700 м<sup>3</sup>/ч: 1 центов/кВтч
- 5) без бонуса за снижение вредных выбросов и без бонуса NawaRo



## Закон о выработке тепла возобновляемыми источниками энергии (EEWärmeG)

Собственники вновь построенных зданий обязаны покрывать общую потребность в тепловой энергии (отопление + приготовление горячей воды + выработка холода, включая все потери на аккумулирование, передачу и распределение, но без потребности во вспомогательной энергии), начиная с 2009 года, частично за счет возобновляемых источников энергии. Для тех, кто не желает использовать возобновляемые источники энергии, может в виде замены использовать другие технологии по сбережению климата. Тепло из централизованных сетей или из установок KWK может использоваться, если оно покрывает долю в 50% от общей потребности в тепловой энергии.

## Директива по экономии электроэнергии (EnEV)

Выпущенная в 2009 г. обновленная редакция Директивы об «энергосберегающей теплозащите и энергосберегающем оборудовании в зданиях» имеет целью снижение потребности зданий в тепловой энергии за счет ужесточения требований к ним.

Системы KWK в Директиве EnEV играют особую роль, поскольку реализуют преимущества принципа KWK при расчете потребности в первичной энергии.

## Коэффициент первичной энергии согласно EnEV

Коэффициент первичной энергии  $f_p$  выражает отношение общей использованной первичной энергии ( $Q_p$ ) к выделенной конечной энергии ( $Q_e$ ) потребителя, причем на этот коэффициент влияет не только преобразование энергии, но и вся предшествующая цепочка. Другими словами, это означает, что, чем меньше коэффициент первичной энергии, тем более благоприятно он влияет на определение годовой потребности в первичной энергии. Чем более благоприятно действует на окружающую среду применяемый вид энергии и ее преобразование, тем меньше коэффициент первичной энергии.

$$f_p = \frac{Q_p}{Q_e}$$

Формула 9. Расчет коэффициента первичной энергии

$f_p$  Коэффициент первичной энергии  
 $Q_p$  Исползованная первичная энергия  
 $Q_e$  Отданная конечная энергия

С точки зрения стационарных условий – т.е. пренебрегая нестационарными потерями и применяя стационарные данные о мощности можно в упрощенном виде представить коэффициент первичной энергии в следующем виде:

$$f_p = \frac{f_p(\text{Газ}) \cdot \text{Ввод } 100\%}{f_p(\text{Ток}) \cdot \text{Вывод } \eta_{el}\% + f_p(\text{Тепло}) \cdot \text{Вывод } \eta_{th}\%}$$

Формула 10. Упрощенный расчет коэффициента первичной энергии

Например, установка ВНКВ вырабатывает из 100% подведенной энергии (ввод) в соответствии с коэффициентом полезного действия 35,1 2% электрической и 59,06% тепловой энергии (вывод). Потери при преобразовании и эксплуатации составляют 5,82%. Коэффициент первичной энергии определяется при условии, что электроэнергия относится на счет ВНКВ.

Для этого применяется коэффициент первичной энергии  $f_p$  (электроэнергия) = 2,6 из Директивы EnEV 2009, который имел бы место в случае децентрализованной выработки электроэнергии.

Для примененного природного газа применяется коэффициент первичной энергии  $f_p$  (газ) = 1,1.

Отдача тепла от ВНКВ осуществляется через модульный фланец без потерь и при этом получается коэффициент первичной энергии  $f_p$  (тепло) = 1,0. Для модуля ВНКВ получается коэффициент первичной энергии  $f_p$  (ВНКВ), равный 0,73:

$$f_{p\text{ВНКВ}} = \frac{1,1 \cdot 100\%}{2,6 \cdot 35,12\% + 1,0 \cdot 59,06\%} = 0,73$$

Определение коэффициента первичной энергии  $f_p$  для ВНКВ представлен на рис. 16:

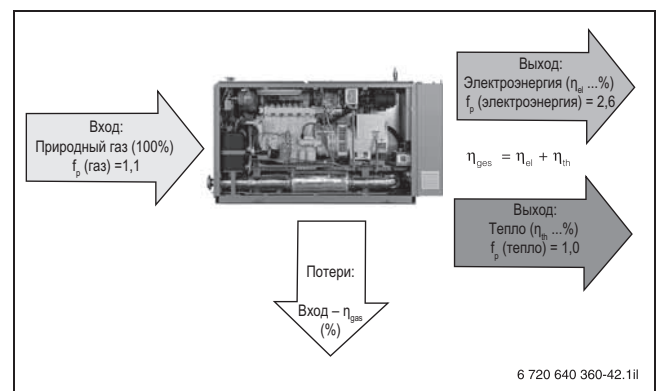


Рис. 16. Определение коэффициента первичной энергии  $f_p$  (упрощенное представление, по состоянию EnEV 2009)

Более точный расчет значения производится согласно DIN В 4701, часть 10, так как при этом рассматривается степень использования и, следовательно, учитываются нестационарные потери, которые в основном возникают во время стадии простоя и пуска. Неблагоприятные условия пуска и остановки действуют отрицательно на коэффициент первичной энергии, в то время как использование техники теплообмена на ВНКВ оказывает положительное влияние на него.

Коэффициент первичной энергии увеличивается с ростом частоты стартов на основе увеличения потерь при запуске. Благодаря модулированному режиму работы количество процессов запуска оказывает меньшее влияние, что принципиально ведет к улучшению коэффициента первичной энергии. В противоположность этому, коэффициент полезного действия и коэффициент первичной энергии в режиме частичной нагрузки ухудшается по сравнению с режимом полной нагрузки, что в большой степени компенсирует преимущества модулированного режима работы в отношении коэффициента первичной энергии.

### Техническое руководство по поддержанию чистоты атмосферного воздуха (TA Luft)

Руководство TA Luft 2002 конкретизирует требования, которые необходимо учитывать при согласовании промышленных установок. Значения вредных выбросов для газовых двигателей представлены в табл. 18. Предельные значения для двигателей действуют для номинальной тепловой нагрузки в 1 МВт. Часто мероприятия по стимулированию связаны с более низкими предельными значениями, как, например, ½ TA Luft.

Следующие значения вредных выбросов после очистки отводимых газов относятся к сухим отводимым газам при содержании остаточного кислорода 5%. Значения на модулях ВНКВ Loganova значительно ниже значений, предусмотренных руководством TA Luft 2002.

Вид вредных выбросов	Предельное значение [мг/м³]
<b>NO<sub>x</sub> (оксид азота)</b>	
для двигателей на обедненной смеси	500
для прочих 4-тактных двигателей	250
<b>СО (окись углерода)</b>	
для природного газа и других газов (кроме биохимического газа и газа, выделяющихся в процессе очистки сточных вод)	300
<b>НСНО (формальдегид)</b>	
общие требования к двигательным установкам	60

Таблица 18. Предельные значения согласно Руководству TA Luft 2002 для газовых двигателей

### Техническое руководство по защите от шума (TA Lärm)

Руководство TA Lärm, выпущенное в 1998 г., как и руководство TA Luft, являются директивными нормативами по Федеральному Закону об охране окружающей среды от воздействия экологически вредных выбросов (BImSchG). Предельные значения действуют и для установок, не требующих согласования (см. раздел 5.3, стр. 49 и далее).

### Директива ЕС и директива КWK

Директива ЕС 2002/91/EG об энергоэффективности зданий вступила в силу с 2003 г. и была преобразована в форме директивы EnEV и связанных с этим нормативов DIN в национальном законодательстве. При строительстве новых зданий необходимо обеспечить реализацию Закона EEWärme.

«Директива о стимулировании на энергетическом рынке систем КWK, ориентированных на потребность в тепловой энергии» была преобразована в форме Закона КWK в национальном законодательстве. Согласно директиве ЕС, энергоэффективной считается установка КWK мощностью 1 МВт<sub>эл</sub>, если достигается, как минимум, экономия первичной энергии в 10% относительно значения при отдельной выработке тепловой и электрической энергии. Установки мощностью ниже 1 МВт<sub>эл</sub> являются в смысле этой директивы высокоэффективными, если они дают экономию первичной энергии. Таким образом, все модули ВНКВ Loganova, которые осуществляют одновременную выработку тепла и мощности, являются высокоэффективными. Подтвержде-

ние изготовителя о высокой эффективности предоставляется филиалами фирмы «Будерус» по запросу.

### Экономия первичной энергии согласно директиве КWK

Размер экономии первичной энергии РЕЕ – это выраженная в процентах экономия топлива, достигнутая в результате совмещения выработки тепловой и электрической энергии в пределах процесса КWK относительно расхода топлива в базовых системах с отдельной выработкой тепловой и электрической энергии. Формула расчета приведена в приложении III к директиве ЕС 2004/8/EG о стимулировании систем одновременной выработки тепла и мощности.

$$PEE = \left( 1 - \frac{1}{\frac{KWK W_{\eta}}{Ref W_{\eta}} + \frac{KWK E_{\eta}}{Ref E_{\eta}}} \right) \cdot 100 \%$$

Формула 11. Расчет экономии первичной энергии согласно директиве КWK

- РЕЕ** Экономия первичной энергии  
**КWK E<sub>η</sub>** Электрический коэффициент полезного действия установки ВНКВ (35,12%)  
**КWK W<sub>η</sub>** Тепловой коэффициент полезного действия системы ВНКВ (59,06% базовый Н<sub>i</sub>)  
**Ref E<sub>η</sub>** электрический коэффициент полезного действия лучшей газопаровой электростанции (~ 41,0%)  
**Ref W<sub>η</sub>** Тепловой коэффициент полезного действия наилучшего теплогенератора (~ 98,5% базовый Н<sub>s</sub> = 109,5% Н<sub>i</sub>)

$$PEE = \left( 1 - \frac{1}{\frac{59,06 \%}{109,5 \%} + \frac{35,12 \%}{41,0 \%}} \right) \cdot 100 \% = 28,6 \%$$

Формула 12. Результат расчета экономии первичной энергии

## 4.2 Подача электроэнергии в сеть общего пользования

В последнее время значительно усовершенствовалось правовое регулирование передачи энергии в сети общего пользования от установок KWK.

Работа установок BHKW в параллель с сетью общего пользования регулируется с 1979 года «Принципами интенсификации энергетического сотрудничества между коммунальным энергоснабжением и промышленной энергетикой» (межсоюзным соглашением) между Объединением немецких электростанций (VDEW), Федеральным союзом германской промышленности (BDI) и Объединением промышленных энергохозяйств (VIK).

В июле 2005 года вступил в силу «Второй закон о новом регулировании хозяйственного права в энергетике. Здесь преимущество предоставлено одновременной выработке тепла и электроэнергии (например, BHKW). По этому новому закону больше не требуется лицензия на производство для снабжения третьей стороны через сеть общего пользования. Вместо этого следует согласовать передачу мощности с соответствующим оператором сети.

С момента вступления в силу закона об одновременной выработке (KWKG 2002, обновленная редакция от 01 января 2009 г) операторы сетей общего пользования обязаны принимать в свои сети электроэнергию от установок KWK и оплачивать ее по «обычной рыночной цене».

Ожидаемая примерная компенсация за передачу электроэнергии в сеть общего пользования для BHKW с электрической мощностью 50 кВт рассчитывается следующим образом:

Расчет возмещения по закону KWK			
	Возмещение	[центов/кВтч]	Примечание
	Обычная цена	4,14	Согласно закону KWK эксплуатирующая организация получает так называемую «обычную цену» за один переданный в общую сеть кВтч
+	Сэкономленные расходы на сеть	0,50	«Сэкономленные расходы на сеть» относятся на счет организации, эксплуатирующую установку KWK, как возмещение за пользование сети
+	Дотация KWK	5,11	действует для новых установок при электрической мощности до 50 кВт (см. табл. 16)
<b>Возмещение за передачу энергии с общую сеть</b>		<b>9,75</b>	

Таблица 19. Пример расчета возмещения за передачу электроэнергии в общую сеть по закону KWK

Вследствие высоких удельных капитальных и эксплуатационных затрат передача в общие сети большого количества электроэнергии от малых установок BHKW мощностью ниже 50 кВт<sub>ел</sub> представляется неэкономичной.

### 4.3 Положения, руководящие указания, стандарты и правила

Для изготовления и поставки установки ВНКВ, а также для всех связанных с этим услуг действуют:

- законодательные положения
- технические инструкции, документирующие современный уровень техники: руководящие указания EN, DIN, VDE, VDI, DVGW, памятки AD, нормы TA Luft
- правила техники безопасности профсоюзных объединений и должностные инструкции
- предписания местных предприятий энергоснабжения и муниципальных административных органов
- техническая документация, прилагаемая к модулю ВНКВ

Нормативный документ	Наименование
2006/42/EG	Директива ЕС по станочному оборудованию
90/396/EWG	Директива ЕС по газовой аппаратуре
97/23/EG	Директива по сосудам, работающим под давлением
EN 437	Испытательные газы – испытательные давления – категории приборов
EN 60204-1 (VDE 0113-1)	Безопасность станков – Электрооборудование станков – часть 1: Общие требования
DIN EN ISO 12100	Безопасность станков – Основные понятия, общие принципы организации
DIN EN 294	Безопасные расстояния от опасных мест
DIN ISO 3046-1	Поршневые двигатели внутреннего сгорания; Требования – часть 1: стандартные условия поставки и данные о мощности, топливе и расходе масел
DIN 4109	Звукоизоляция в надземном строительстве
DIN EN 13384	Системы выпуска отработавших газов – методы теплотехнических и аэродинамических расчетов
DIN EN 12828	Отопительные системы в зданиях – Проектирование установок центрального отопления
DIN 4753	Водонагреватели и водоподогревательные установки для питьевой и технической воды
DIN 6280	Генераторные агрегаты с поршневыми двигателями внутреннего сгорания Часть 13 – Для аварийного электроснабжения больниц и в сооружениях, предусматривающих большое скопление людей Часть 14 – основные положения, требования, узлы, исполнение и техническое обслуживание Часть 15 – испытания
DIN ISO 8528-1	Генераторные агрегаты с поршневыми двигателями внутреннего сгорания Часть 1 – применение, расчеты и исполнения
DIN 18380	VOB - Порядок выдачи заказов и оформления контрактов на строительные работы – часть С: Общие технические условия контрактов на строительные работы (ATV); отопительные установки и централизованные водонагревательные установки
DIN 45635	Измерение механического шума; измерение воздушного шума, метод огибающей часть 11 – двигатели внутреннего сгорания
DIN 51857	Газообразные топлива и прочие газы – расчет теплоты сгорания, теплотворной способности, плотности, относительной плотности и теплового эквивалента газов и газовых смесей

Таблица 20. Важнейшие положения, руководящие указания, стандарты и правила для проектирования, монтажа и эксплуатации установки ВНКВ

Нормативный документ	Наименование
DIN EN 50110-1 (VDE0105-1)	Эксплуатация электрических установок
DIN EN 50110-2 (VDE 0105-2)	Эксплуатация электрических установок (национальные приложения)
DIN VDE 0105-100	Эксплуатация электрических установок
DIN EN 501 78 (VDE 01 06)	Оснащение силовых установок электронными средствами
DIN VDE 0100-710 DIN VDE 0100-71 8	Правила сооружения силовых установок с номинальными напряжениями до 1000 В
DIN VDE 0116	Электрическое оборудование топочных установок
Проект DIN EN 50156-1 (VDE 011 6)	Электрическое оборудование топочных установок – часть 1: правила проектирования и сооружения
DIN EN 60034-1 (VDE 0530-1)	Вращающиеся электрические машины – часть 1: расчет и режимы работы
ATV-DVWK	Расчетная таблица ATV-DVWK-A 251: Конденсат от котельных установок
BImSchV	4-е положение по выполнению Федерального закона об охране окружающей среды от воздействия экологически вредных выбросов от июля 1985 г. (Положение о лицензируемых установках, 4 часть Закона BImSchV)  Порядок реализации Федерального закона об охране окружающей среды от воздействия экологически вредных выбросов <ul style="list-style-type: none"> <li>• 1. BImSchV, новый с 22 марта 2010 г.</li> <li>• 4. BImSchV, с последними изменениями статьей 13 Закона от 11 августа 2009 г.</li> </ul>
DVGW	Расчетная таблица G 260 – Характеристики газов
DVGW	Расчетная таблица G 600 – Технические правила для газовых установок (TRGI 2008)
DVGW	Расчетная таблица G 640 (издание от февраля 2002 г.) – Установка малых модулей ВНКВ
EltBauV	Распоряжение о строительстве производственных помещений для электрических установок
EnEV	Распоряжение об энергосберегающей теплоизоляции зданий (Распоряжение об энергосбережении EnEV)
FeuVO	Положения Федеральных земель по нагревательным установкам
GPSG	Закон о безопасности оборудования и производства

Таблица 20. Важнейшие положения, руководящие указания, стандарты и правила для проектирования, монтажа и эксплуатации установки ВНКВ

Нормативный документ	Наименование
TA Lärm	Техническое руководство по защите от шума
TA Luft	Техническое руководство по поддержанию чистоты атмосферного воздуха
TAB	Технические условия подключения к низковольтным сетям
UVV	Правила технической безопасности для электрических установок и оборудования (VBG 4)
VDEW	Руководящие указания по работе аварийных электроагрегатов потребителей в параллель с низковольтной сетью предприятий энергоснабжения
VDI 2035	Лист 1 – Предупреждение повреждений водонагревательных установок – образование накипи в водонагревательных и водяных отопительных установках
VDI 2067	Лист 7 – Расчет затрат установок теплоснабжения – блочные теплоцентрали
VDI 3985	Принципы проектирования, выполнения и приемки систем одновременной выработки тепла и электроэнергии с двигателями внутреннего сгорания
VDI 4680	Блочные теплоэлектроцентрали (BHKW) - Основы заключения договоров на сервисное обслуживание
VDI 6025	Экономические расчеты для основных средств и оборудования

Таблица 20. Важнейшие положения, руководящие указания, стандарты и правила для проектирования, монтажа и эксплуатации установки BHKW

## 5 Условия эксплуатации

### 5.1 Обзор основных требований к эксплуатации

Модули BHKW Loganova компании «Будерус» спроектированы в расчете на постоянную эксплуатацию с годовой наработкой около 8000 часов.

Соблюдение следующих пунктов гарантирует продолжительную и безотказную эксплуатацию установки BHKW:

- Соблюдать минимальные расстояния между BHKW в помещении; устанавливать BHKW на несущих полах или фундаментах.
- Обеспечить правильное давление подачи газа и предписанные свойства газа (от 25 до 50 мбар, метановое число >80).
- На критических в отношении шума объектах предусматривать глушители выхлопных газов и вытяжной вентиляции; обязательно предусматривать гибкие соединения (компенсаторы).
- Обеспечить достаточный приток свежего воздуха; сброс теплого воздуха вытяжной вентиляции; обеспечить отсутствие галогенов в воздухе для охлаждения и поддержания горения; правильно выбрать и расположить трубопроводы отвода воздуха и выхлопных газов (см. стр. 77 и далее).
- Заливать смазочное масло и охлаждающую воду только соответствующие данным изготовителя модуля BHKW; соблюдать периодичность замены
- Избегать старт-стопного режима работы (минимальное время работы более 6 часов до следующего регулярного отключения, при необходимости установить меньшее заданное значение мощности), буферный тепловой аккумулятор должен иметь достаточную емкость.
- Предотвращать аварийные отключения вследствие слишком высокой или слишком низкой температуры обратной сетевой воды (на установке Loganova EN20 температура обратной сетевой воды должна находиться в пределах от 30°C до 60°C, Loganova EN50 – EN240 – от 50°C до 70°C; при необходимости предусмотреть повышение температуры обратной сетевой воды.
- Модуль BHKW вырабатывает электрический ток при напряжении 400 В. Из соображений безопасности он снабжается чувствительными электрическими устройствами сетевой защиты, срабатывающими в соответствии с нормами на асинхронные нагрузки клиентской сети. Защитные отключения не являются отказами модуля BHKW.
- Избегать аварийных отключений вследствие перегрузки; правильно выбирать электрические нагрузки в автономном режиме (только для установок Loganova EN50 – EN240).
- На время длительного простоя законсервировать модуль, отсоединить аккумуляторную батарею.
- Поручать проведение периодического технического обслуживания квалифицированному персоналу. Мы рекомендуем заключение контракта на техническое обслуживание.

### 5.2 Требования к монтажу и вводу в эксплуатацию

Перед отправкой комплектного модуля на заводе-изготовителе проводится пробный пуск под нагрузкой, и все параметры фиксируются в протоколе испытаний.

Перед вводом в эксплуатацию необходимо направить запрос в газоснабжающее предприятие о поставке газа с минимальным метановым числом, которое не должно уменьшаться ниже уровня, заданного в соответствующем техническом паспорте (например, путем временного примешивания смеси воздуха и бутана). Должны соблюдаться условия подключения соответствующего энергоснабжающего предприятия.

К подготовке установки относятся ввод в эксплуатацию и регулировка установки, а также проведение инструктажа обслуживающего персонала эксплуатирующей организации. Все необходимые производственные и вспомогательные материалы (например, смазочное масло, топливо, вода для охлаждения и т.д.) должны быть предоставлены организацией, осуществляющей эксплуатацию установки согласно правилам обеспечения производственными материалами изготовителя BHKW.



С началом коммерческого использования установка, согласно Порядку предоставления подрядов на строительные услуги (VOB), считается принятой в эксплуатацию.

### 5.2.1 Согласование по мощности в зависимости от высоты места установки над уровнем моря NHN

Мощность двигателя зависит от температуры приточного воздуха и высоты места установки над нормативным нулевым уровнем (NHN).

При выпуске с завода-изготовителя модуль BHKW подвергается регулировке на номинальную мощность. Номинальная мощность определяется при температуре воздуха 298 К (25°C), атмосферном давлении 100 кПа (100 м высоты над уровнем моря) и при относительной влажности воздуха 30%. Уменьшение мощности следует учитывать на основании других условий на месте установки согласно рис. 17 (определение мощности согласно ISO 3046/1 или DIN 6271).

Данные по мощности для газовых двигателей относятся к эксплуатации при следующих параметрах:

- Природный газ  $N_i = 10 \text{ кВтч/м}^3$
- Метановое число  $MZ > 80$

Среднее атмосферное давление на уровне моря составляет 1 013,25 гПа. С увеличением высоты разрежение воздуха увеличивается.

Уже на высоте около 300 м над уровнем моря необходимо учитывать снижение мощности и ее возможную нехватку для поставленных задач (см. рис. 17).

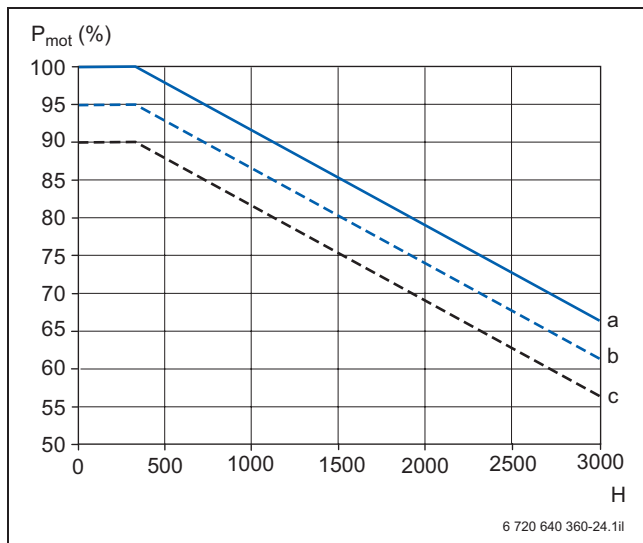


Рис. 17. Снижение мощности двигателя в зависимости от температуры всасываемого воздуха и высоты места установки

- a** при  $T = 25^\circ\text{C}$   
**b** при  $T = 35^\circ\text{C}$   
**c** при  $T = 45^\circ\text{C}$   
**H** Высота над уровнем моря  
**P<sub>mot</sub>** Мощность двигателя

Если температура приточного воздуха растет, из-за малой плотности при том же ходе поршня в цилиндре уменьшается количество поступающего в цилиндр воздуха и, соответственно, кислорода.

При вводе в эксплуатацию необходимо произвести регулировку мощности в зависимости от высоты установки, в противном случае двигатель будет перегружен, увеличивается уровень шума и снижается срок службы.

### 5.2.2 Уменьшение мощности в зависимости от высоты места установки (Loganova EN20)

Мощность двигателя зависит от высоты места установки над нормативным нулевым уровнем (NHN).

При вводе в эксплуатацию необходимо отрегулировать мощность в зависимости от высоты места установки силами специалистов предприятия-изготовителя

Уменьшение мощности в зависимости от высоты места установки	
Высота места установки [м]	Уменьшение мощности [кВт]
0	19,0
100	18,8
200	18,5
300	18,3
400	18,1
500	17,8
600	17,5
700	17,3
800	17,0
900	16,9
1000	16,5

Таблица 21. Уменьшение мощности в зависимости от места установки Loganova EN20



### 5.3 Требования к звукоизоляции

При работе установки с одновременной выработкой тепла и мощности возникает воздушный и механический (корпусной) шум. Он передается от места установки через полы, потолок и стены в соседние помещения и через систему отвода выхлопных газов, а также через шахты наружу помещений (см. рис. 18).

Следствием могут быть акустические нагрузки. Поэтому уже на стадии проектирования рекомендуется организовать совместную работу архитекторов, заказчика-застройщика, проектировщиков и других специалистов, а также разработчиков системы отопления.

#### Основные акустические термины и определения

В табл. 22 приведено определение основных акустических терминов, используемых в дальнейшем.

Термин	Определение
<b>Звук</b>	Механические колебания и волны в упругой среде, такой, как твердые тела (механический звук), воздух (воздушный звук) и жидкость (жидкостной звук). Для работы теплогенераторов определяющим является механический и воздушный звук.
<b>Шум</b>	Любой тип звука, который воздействует на человека и оказывает на него нагрузку, называется шумом.
<b>Частота</b>	Количество колебаний в секунду, выраженное в единице измерения Гц (Герц). Ухо человека воспринимает колебания частотой около 16 Гц (низкие тоны) до примерно 16 000 Гц (высокие тоны).
<b>Сложные шумы</b>	Звук, состоящий из нескольких тонов любой частоты.
<b>Звуковая мощность</b>	Звуковая частота является фиксированным свойством машины и не зависит от места установки. Соответствующая логарифмическая величина является уровнем звуковой мощности. Эмиссия шума в виде уровня звукового давления в определенной точке вокруг места установки может быть рассчитана по звуковой мощности. Для этого должны быть известны звуковая мощность источника звука, расстояние до места приема и звуковые характеристики (поглощение) окружающей среды.
<b>Звуковое давление</b>	Волны давления, которые являются физическими колебаниями давления воздуха. Измеряется в единицах мкбар (микробар = 1 миллионная часть бара). Ухо человека реагирует на очень широкий диапазон звукового давления, которые находятся в пределах от порога слышимости ( $2 \times 10^4$ мкбар) и болевым порогом ( $2 \times 10^2$ мкбар).
<b>Уровень звукового давления</b>	На практике звуковое давление выражается не в мкбарах, а как уровень звукового давления в децибелах (дБ). Значение имеет диапазон до 120 дБ.
<b>Оцениваемый уровень звукового давления</b>	Чувствительность уха человека не одинакова на всех частотах. Так, при одинаковом уровне звукового давления низкие и очень высокие тоны могут восприниматься как более тихие, чем средние тоны. В опытах на слышимость уровень звукового давления низких и высоких тонов варьировался до тех пор, пока не была воспринята громкость звука, равная таковой при начальном тоне в 1000 Гц. Таким способом были установлены «Кривые равной чувствительности громкости». Измеренные уровни звукового давления оценивались по единой установленной методике. Значение имеет оценка А в единицах измерения дБ(А). На практике, например, при реализации звукозащитных мероприятий, решение принимается не по измеренному уровню звукового давления, а по фактической чувствительности к громкости при различных частотах.  При двух одинаково громких источниках звука общий уровень звукового давления на 3 дБ выше уровня звукового давления каждого из источников звука.  • Пример: Источник звука 1 с 60 дБ + источник звука 2 с 60 дБ = общий уровень звукового давления 63 дБ  Изменение уровня звукового давления на 3 дБ большинством людей не воспринимается как изменение.  Общий уровень звукового давления в принципе определяется уровнем звукового давления наиболее громкого источника звука. Дополнительный, более слабый шум, уровень которого ниже более чем на 10 дБ самого громкого источника звука, не ведет к заметному увеличению общего уровня звукового давления.  • Пример: Источник звука 1 с 75 дБ + источник звука 2 с 60 дБ = общий уровень звукового давления < 76 дБ  Повышение общего уровня звукового давления на 10 дБ воспринимается примерно как удвоение громкости; уменьшение на 10 дБ – как уменьшение громкости наполовину.

Таблица 22. Глоссарий «Акустические основы»

### 5.3.1 Пути передачи воздушного и механического звука

#### Возникновение воздушного и механического звука на модуле ВНКВ

Воздушный звук возникает преимущественно в процессе горения и передается путем излучения от двигателя, генератора и трубопроводов выхлопных газов. Шумы горения могут усиливаться резонансными явлениями, так как двигатели внутреннего сгорания и глушители выхлопных газов совместно с системой отвода выхлопных газов представляют собой колебательную систему.

Механический звук возникает вследствие механических колебаний установок по выработке тепла и проводится твердыми телами, т.е. фундаментами, стенами, полами и облицовкой систем вывода выхлопных газов. Он преобразуется излучением от граничащих поверхностей в воздушный звук и становится за счет этого слышимым.

#### Пути передачи звука

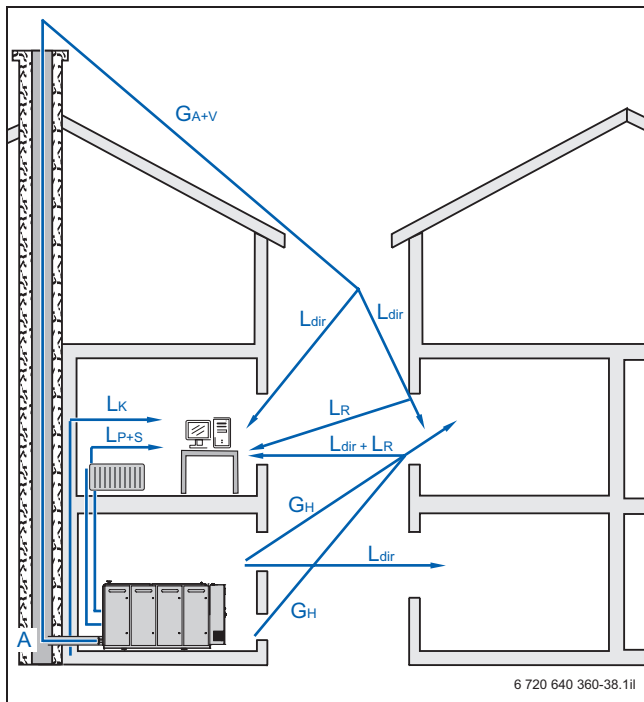


Рис. 18. Возможные пути передачи звука от модуля ВНКВ.

- A** Отвод выхлопных газов
- G<sub>A+V</sub>** Шумы от отвода выхлопных газов и шумов горения
- G<sub>H</sub>** Шумы от котельной
- L<sub>dir</sub>** Воздушный звук непосредственный
- L<sub>k</sub>** Воздушный звук вследствие механического звука
- L<sub>P+S</sub>** Воздушный звук вследствие шумов от работы насосов и потока
- L<sub>r</sub>** Воздушный звук вследствие отражения

Рабочие шумы от модулей ВНКВ передается переносом механического звука. На рис. 18 представлена схема передачи различных шумов, например, от места установки модуля через полы, потолки и стены, через системы удаления выхлопных газов, а также через другие шахты. Механический шум преобразуется излучением от граничащих поверхностей в воздушный звук и становится за счет этого слышимым.

На некоторых объектах акустическая нагрузка воспринимается самой громкой на достаточно большом

расстоянии от отопительной установки, например, на верхнем этаже или в соседних зданиях.

#### Воздействие на проектирование установок ВНКВ

Для правильного расчета мероприятий по снижению шума необходимо знать уровень звукового давления от модуля ВНКВ в месте его установки и шума от горения на входе в трубопровод отвода выхлопных газов. Только таким образом можно соблюсти максимально допустимый уровень звукового давления в помещениях, требующих звукоизоляции, и в областях, соседних с жилыми помещениями и избежать акустической нагрузки.

#### Объекты, критичные с точки зрения акустической нагрузки

Для излучения звука от модулей ВНКВ Loganova имеются детальные отчеты об испытаниях. Эти отчеты об акустических испытаниях можно получить в филиале фирмы «Будерус».

Отчеты об акустических испытаниях содержат следующие разделы:

- Механические шумы в помещении установки
- Проникновение механического шума в полы
- Шумы от движения выхлопных газов модуля ВНКВ
  - с внутренним первичным глушителем
  - без дополнительных глушителей
- Шумы потока выхлопных газов модуля ВНКВ
  - с внутренним первичным глушителем
  - с вторичным глушителем выхлопных газов
- Шумы вытяжной вентиляции от модуля ВНКВ
  - с глушителем шума вытяжной вентиляции, сегмент 1 +2

Если на конкретном объекте ставятся повышенные требования к звукоизоляции, что должно подтверждаться экспертным заключением, например, органами строительного надзора, расчет и выбор дополнительных глушителей должно производиться в обязательном порядке специализированным и сертифицированным проектное акустическим бюро.

Почему:

На критичных объектах нельзя пренебрегать существующим уровнем шума от окружающей среды. Это приводит к тому, что модуль ВНКВ должен вносить несущественную дополнительную звуковую нагрузку в общий фон. Также необходимо учитывать тональные пики громкости, а не только суммарный уровень звукового давления. Кроме этого, имеются и другие «мягкие» факторы, которые могут привести к снижению уровня безопасности.

Это означает, что непроверенное применение дополнительных третичных глушителей или глушителей вытяжной вентиляции может привести к необходимому результату только в небольшом количестве случаев, хотя демпфирование шумов, издаваемых модулем ВНКВ, казалось бы за счет этого достаточным. Окончательная оценка может быть дана только специалистом по акустике после квалифицированного анализа полосы частот.

### 5.3.2 Допустимая акустическая нагрузка согласно нормативным документам

Во избежание акустической нагрузки законодателем приняты нормативы относительно допустимых параметров шума. Действие этих нормативов распространяется и на шумы, издаваемые модулями ВНКВ.

При установке модуля ВНКВ необходимо выяснить, является ли он домовым оборудованием в смысле стандарта DIN 4109 «Звукоизоляция в надземном строительстве», или речь идет о промышленном оборудовании, на которое распространяется действие Технических правил по звукоизоляции TA Lärm. Для установок, подлежащих согласованию по Закону BImSchG, действуют правила «TA Lärm».

### Максимально допустимый уровень звукового давления в помещениях с обязательной звукоизоляцией

Согласно DIN 4109, требования действительны для помещений, предназначенных для длительного пребывания людей (см. табл. 23, стр. 51). В нем приведены значения допустимого уровня звукового давления в помещениях с обязательной звукоизоляцией от шумов домового оборудования. Эти значения действуют, как признанные технические правила и имеют силу, если отсутствуют дополнительные соглашения по повышенной звукоизоляции.

Помещениями с повышенной звукоизоляцией в смысле DIN 4109 являются:

- Жилые и спальные помещения
- Детские комнаты
- Рабочие помещения, офисы
- Учебные помещения, помещения для проведения семинаров

Стандарт DIN 4109 применяется независимо от типа здания, а именно всегда, если в здании имеются помещения с обязательной звукоизоляцией. Это действует, например, в отношении отелей, домов престарелых, административных зданий, учебных центров и т.д. Для жилых помещений DIN 4109/A1 в отношении собственно жилых зон не применяется, а только для помещений с обязательной звукоизоляцией в квартирах во внешних сооружениях.

Источники шума	Тип помещений с обязательной звукоизоляцией	
	Жилые и спальные помещения	Рабочие и учебные помещения
	Уровень звукового давления [дБ (А)]	
Системы водопровода (водоснабжение и канализация совместно)	≤ 30 <sup>1)</sup>	≤ 35 <sup>1)</sup>
Прочие системы домоустройства	≤ 30 <sup>2)</sup>	≤ 35 <sup>2)</sup>
Предприятия днем с 06:00 до 22:00	≤ 35	≤ 35 <sup>2)</sup>
Предприятия ночью с 22:00 до 06:00	≤ 25	≤ 35 <sup>2)</sup>

Таблица 26. Допустимые значения уровня звукового давления в помещениях с обязательной звукоизоляцией при наличии шума от систем домоустройства и промышленных предприятий (согласно DIN 4109)

- 1) Отдельные кратковременные пики акустической нагрузки, возникающие при приведении в действие арматуры и приборов согласно DIN 4109, табл. 06 (открытие, закрытие, переключение, прерывание и т.д.), в настоящее время не учитываются.
- 2) На вентиляционных установках допускаются большие на 5 дБ(А) значения, если речь идет о длительных шумах без явно выраженных отдельных тонов.

### Максимально допустимый уровень звукового давления в непроизводственных помещениях, требующих звукоизоляции

При передаче шумов внутри зданий или при передаче механического шума действуют следующие ориентировочные значения испускания шума для уровня оценки для непроизводственных помещений, требующих звукоизоляции по DIN 4109 (см. табл. 24).

Непроизводственные помещения, требующие звукоизоляции		
	Жилые и спальные помещения	Учебные и рабочие помещения
	Уровень звукового давления [дБ (А)]	
днем с 06:00 до 22:00	≤35	≤35
ночью с 22:00 до 06:00	≤25	≤35

Таблица 24 Максимально допустимый уровень звукового давления для непроизводственных помещений, требующих звукоизоляции в области (согласно DIN 4109, табл. 03)

Согласно Техническому руководству по защите от шума TA Lärm:

Определение предварительной нагрузки может не производиться, если образование шума установки ВНКВ находится на уровне ниже значений по п. 6.1 TA Lärm минимум на DL = 6 дБ. Поэтому рекомендуется при проектировании принимать значение испускаемого шума, уменьшенное на DL = 6 дБ.

### Максимально допустимый уровень звукового давления в соседних объектах

«Техническое руководство по защите от шума» (TA Lärm) служит для обеспечения защиты людей и соседних объектов от вредного воздействия шума на окружающую среду, а также обеспечению мероприятий против такого воздействия. Оно применяется для установок, которые подлежат или не подлежат согласованию в соответствии с требованиями второй части Федерального Закона об охране окружающей среды от воздействия экологически вредных выбросов (BImSchG) (при необходимости следует учитывать исключения).

Зоны/здания <sup>1)</sup>	Значения образования шума	
	днем с 06:00 до 22:00	ночью с 22:00 до 06:00
	Максимальный уровень звукового давления [дБ (А)]	
Курортные зоны, больницы, лечебные учреждения для неизлечимых больных	45	35
Только жилые зоны	50	
Общие жилые зоны и малонаселенные районы	55	40
Компактные жилые зоны, сельская местность, смешанные районы	60	45
Территории промышленных предприятий	65	50
Промышленные зоны	70	70

Таблица 25. Максимально допустимый уровень звукового давления (уровень оценки) в соседних районах (согласно TA Lärm)

1) Точка измерения: вне зданий, на расстоянии в 0,5 м от открытого окна помещения, требующего звукоизоляции

В особых случаях соблюдение приведенных в директивах предельных значений недостаточно для целей конкретных объектов.

В частности, наличие на объектах чувствительных акустических зон (фитнес-клубов или специальных клиник), а также в высотном жилом строительстве, требует устройства специальной звукоизоляции, которая может значительно выходить за рамки указанных предельных значений.

## Низкочастотные шумы

- Если в испускаемых шумах присутствуют низкочастотные составляющие, дополнительно действуют требования DIN 45681 «Определение тонального содержания шумов и определение тональной добавки для оценки выделения шумов». Поэтому, учитывая большое вредное влияние, следует избегать слышимых низкочастотных тонов, в частности, ниже 200 Гц.
- Дополнительно к максимально допустимому уровню звукового давления необходимо принимать во внимание, что шумы от горения, которые передаются от модуля ВНКВ и трубопроводов отвода выхлопных газов в строительные конструкции, и в помещениях, требующих звукоизоляции, проявляются в виде воздушного звука, следует классифицировать как низкочастотные шумы. В соседних жилых помещениях, или в помещениях, требующих звукоизоляции, граничащих с местом установки модуля или трубопроводами отвода выхлопных газов, эти низкочастотные шумы могут вести к акустической нагрузке даже в случаях, когда будут с подтверждением соблюдены допустимые уровни звукового давления. Это связано с тем, что низкочастотные шумы в существенных областях оказывают иное воздействие, чем средне- и высокочастотные шумы, так как низкочастотные шумы на путях передачи подавляются сравнительно слабо. Это явление легко можно обнаружить, когда, например, низкие басы из стереопроигрывателя мешают общению людей, находящихся по соседству. Низкочастотные шумы могут внутри здания усиливаться из-за резонансных явлений.
- При оценке обычными методами низкочастотные шумы относительно фактического вредного воздействия классифицируются ниже, чем высокочастотные шумы одинакового уровня А. С 1997 г. существует регулирующее правило в форме стандарта DIN 45680, с помощью которого возможно производить измерение и оценку низкочастотных шумов по единому методу. При этом необходимо рассмотреть проблематику низкочастотных шумов.

## Фоновые шумы:

- Дополнительно в помещениях, требующих звукоизоляции, необходимо учитывать также фоновые шумы (посторонние шумы).
- Если они существенно ниже, чем шум от работы модуля ВНКВ, с точки зрения акустики шумы от работы установки выражены достаточно сильно и, с точки зрения гражданского права, могут классифицироваться как вредный уровень звукового давления в помещениях, требующих звукоизоляции, даже если соблюдается максимально допустимый уровень звукового давления.

## 5.3.3 Мероприятия по защите от шума

### Звукоизоляция здания

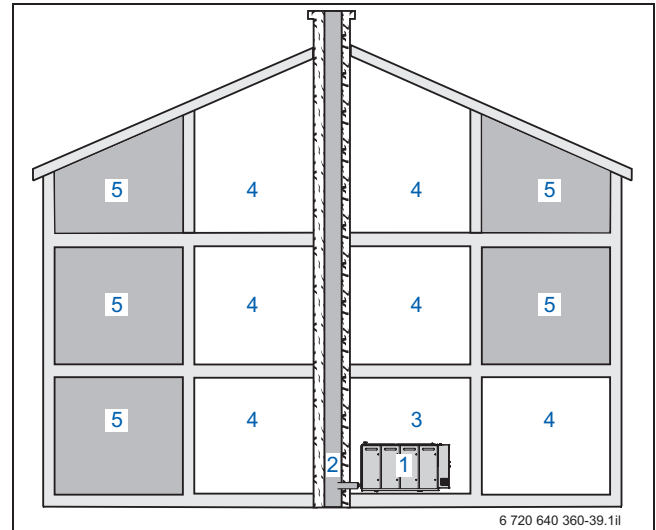


Рис. 19. Оптимальное расположение помещения для установки ВНКВ в здании

- 1 Модуль ВНКВ
- 2 Отвод выхлопных газов
- 3 Помещение для установки
- 4 Помещения, не требующие звукоизоляции
- 5 Помещения, требующие звукоизоляции

По возможности помещения для установки модуля ВНКВ и отвод выхлопных газов не должны граничить непосредственно с помещениями, требующими звукоизоляции (см. рис. 19).

Отверстия для приточно-вытяжной вентиляции не должны располагаться в зоне окон и террас помещений, требующих звукоизоляции. В противном случае необходима установка на вытяжке и притоке адаптированных глушителей.

На конце отвода выхлопных газов от ВНКВ нельзя устанавливать отражательную плиту Meidinger. Это будет препятствовать тому, что шумы от горения отражаются вниз. Вход в отвод выхлопных газов должен быть отрезан под углом не менее 45°, чтобы уменьшить образование стоячих волн в вертикальной части отвода выхлопных газов.

Если в жилых зданиях или больницах непосредственно под крышей находятся помещения, требующие звукоизоляции, может быть целесообразным вывести отвод выхлопных газов значительно выше крыши, чем это принято обычно в котельных установках. Помещение для установки модуля ВНКВ должно иметь размеры, чтобы было достаточно места для устройства звукоизоляции без больших затрат.

Рекомендуется располагать отвод выхлопных газов непосредственно под потолком в помещении для установки модуля, чтобы иметь достаточно места для установки дополнительной звукоизоляции. В качестве ориентировочного значения можно принять минимум 2,5 м для дополнительной установки глушителя выхлопных газов.

## Вторичная звукоизоляция дополнительными системами

Вторичные мероприятия по защите от шума зависят от местных условий и максимально допустимого уровня звукового давления в помещениях, требующих звукоизоляции и в соседних жилых помещениях. По возможности необходимо предусмотреть звукоизолирующие системы, которые уменьшают уровень шума непосредственно в месте его возникновения.

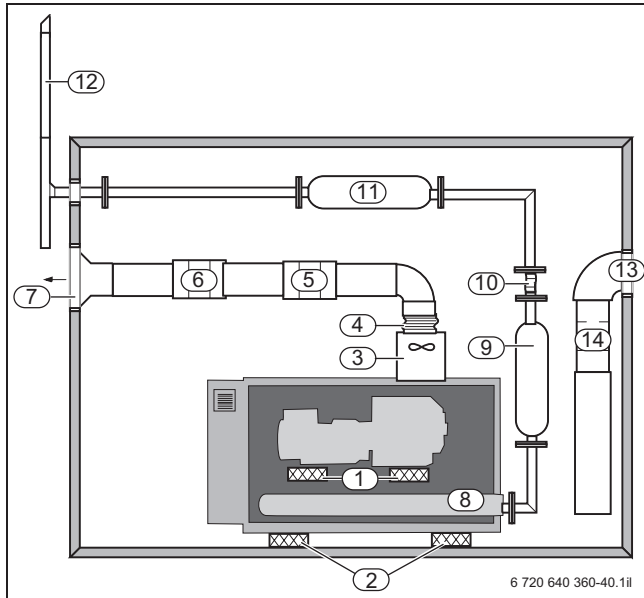


Рис. 20. Звукоизолирующие системы на модуле ВНКВ

- 1 Развязка механического звука внутри модуля
- 2 Развязка механического звука между модулем и зданием
- 3 Вытяжной вентилятор
- 4 Упругое соединение с воздушным каналом
- 5 Глушитель выхлопных газов
- 6 Дополнительный глушитель вытяжной вентиляции
- 7 Жалюзи вытяжной вентиляции
- 8 Глушитель выхлопных газов внутри модуля (первичный)
- 9 Глушитель выхлопных газов (вторичный)
- 10 Упругое соединение с отводом выхлопных газов
- 11 Дополнительный глушитель выхлопных газов (третичный)
- 12 Отвод выхлопных газов
- 13 Жалюзи приточной вентиляции
- 14 Глушитель приточной вентиляции

## Функция звукоизолирующих систем на модуле ВНКВ

**Демпфирующие элементы от механического звука (виброизоляторы)** препятствуют передаче механического шума от модуля ВНКВ на строительные конструкции. Благодаря этому исключается нагрузка на граничащие помещения, требующие звукоизоляции. Демпфирующие элементы от механического звука в стандартном исполнении относятся к стандартной комплектации модулей ВНКВ Loganova.

**Глушители выхлопных газов** применяются для уменьшения шумов от горения модулей ВНКВ. Они препятствуют нагрузке помещений, требующих звукоизоляции, или пространства снаружи. Первичный глушитель, соответствующий характеристикам шумов от двигателя и отвода выхлопных газов, установлен на модуле ВНКВ Loganova. Опционально фирмой «Будерус» поставляются другие глушители выхлопных газов (вторичные/третичные), которые еще больше снижают акустическую нагрузку. Глушители выхлопных газов (вторичные) могут поставляться специализированными предприятиями для всех диаметров отвода выхлопных газов в различном исполнении. При правильном расчете по характеристикам шумов от горения модулей ВНКВ и с учетом максимально допустимого уровня звукового давления практически все требования можно выполнить, если для этого в проекте предусмотрено достаточно места.

**Компенсаторы** препятствуют передаче механического звука от модуля ВНКВ через трубопроводы в строительные конструкции. Они также воспринимают тепловое расширение трубопроводов. Компенсаторы могут поставляться для всех диаметров трубопроводов в различном исполнении и для различных областей применения. Важным является проведение качественного монтажа.

**Звукоизолирующие кожухи** используются для демпфирования шумов от машин. При соответствующем исполнении звукоизолирующего кожуха и правильной адаптации к модулю ВНКВ можно снизить шум от ВНКВ на 25 дБ. Звукоизолирующие кожухи на компактных модулях Loganova представляют собой конструктивно единое целое с ВНКВ.

Особое значение для защиты от шума имеют большие отверстия для приточно-вытяжной вентиляции, устройство которых необходимо вследствие большой потребности в воздухе для горения, как для горения, так и для охлаждения.

**Глушители приточно-вытяжной вентиляции** препятствуют передаче шума из помещения для установки наружу. При правильном расчете глушителей наружные акустические нагрузки снижаются. Размеры свободных поперечных сечений в глушителях должны соответствовать действующим нормам и правилам. Необходимо учитывать, что должно преодолеваться сопротивление воздуха звукоизолирующего кожуха и сопротивление других устройств в воздушном тракте, таких, как жалюзи, заслонки и каналы, а также в приточных каналах (всасывание) и вытяжных каналах (подпор).

При дополнительной установке звукоизолирующих систем необходимо проверить значения параметров горения модуля ВНКВ. Особенно пригодны для этого глушители, на которых нет поворотов и дополнительных сопротивлений, чтобы снизить потери давления. Благодаря этому повышается эффективность модуля ВНКВ.

### **Демпфирование механического шума на других компонентах отопительной системы**

Источником механического шума могут быть все компоненты системы отопления внутри помещения для установки. Это может привести к излучению звука в границах помещения, требующие звукоизоляции, превышению допустимого уровня и повышенной акустической нагрузке для людей.

Поэтому все компоненты отопительной системы вне модуля ВНКВ (горелка котла, устройство приготовления горячей воды, расширительные баки, отопительные насосы, распределители, трубопроводы и т.д.) должны быть оснащены эффективными демпфирующими элементами от механического шума и надежно закреплены. Опыт показывает, что защита от механического шума связана с большими расходами.

### **Анализ мероприятия по защите от шума независимым акустическим бюро**

Во многих случаях в рамках проектирования целесообразно привлечь специализированное акустическое бюро. Оно составляет анализ существующих условий путем стандартизированных измерений на месте и по уровню образования шума от машин определяет ожидаемую вредную нагрузку. На основе экспертизы согласовываются необходимые мероприятия по защите от шума. Благодаря этому можно избежать дополнительных расходов.

Фирма «Будерус» по запросу производит подробную экспертизу источников шума для модулей ВНКВ Loganova.

### 5.3.4 Контрольный перечень вопросов по звукоизоляции - проектирование и расчет звукоизолирующих систем

Для соблюдения максимально допустимого уровня звукового давления в помещении, требующем звукоизоляции, и при близком расположении жилых помещений и предотвращения нагрузки от шума уже на стадии проектирования отопительной установки или в рамках модернизации необходимо проверить, требуется ли применение звукоизоляционных систем и при их необ-

ходимости определить их тип и параметры для данного случая применения.

При расчете звукоизоляционных систем необходимо выяснить все вопросы, приведенные в следующем контрольном перечне:

№	Вопрос	Проектируемая установка
1	ВНKW: предусматриваемые тип и мощность	
2	Наличие частотного анализа в терциальном спектре для ВНKW <ul style="list-style-type: none"> <li>• Образование механического шума</li> <li>• Образование шума от выхлопных газов</li> <li>• Образование шума от вытяжной вентиляции</li> </ul>	
3	Соблюдение максимально допустимого уровня звукового давления снаружи согласно TA Lärm (см. табл. 25, стр. 52)	
4	Определение имеющегося уровня основного шума	
5	Отвод выхлопных газов: планируемый изготовитель, тип, диаметр	
6	Запроектированная максимальная скорость истечения выхлопных газов	
7	Наличие помещений, требующих звукоизоляции, выше, ниже или рядом с помещением для установки модуля ВНKW	
8	Расстояние, на котором находятся окна или балконы помещений, требующих звукоизоляции, от приточных отверстий	
9	Прокладка отвода выхлопных газов в шахте через помещения, требующие звукоизоляции	
10	Расстояние от входа в отвод выхлопных газов до ближайшего окна или балкона помещений, требующих звукоизоляции, или до соседних зданий	
11	Необходимость соблюдения в помещениях, требующих звукоизоляции, максимально допустимого уровня звукового давления согласно «DIN 41 09, табл. 4» (см. табл. 23, стр. 51) или же согласован более низкий уровень, или же ожидается по умолчанию	
12	Наличие на объекте особо высоких требований к звукоизоляции	
13	Установка отопительной системы в спокойной местности с очень низким уровнем фоновых и посторонних шумов	
14	Наличие подробных проектных данных по допустимой акустической нагрузке	
15	Наличие экспертизы передачи шума из помещения для установки в помещения, требующие звукоизоляции, проведенной специалистом <ul style="list-style-type: none"> <li>• Передача воздушного звука</li> <li>• Передача механического звука</li> <li>• Распространение шума от выхлопных установок</li> </ul>	

Таблица 26. Контрольный перечень вопросов по звукоизолирующим системам при проектировании установок ВНKW

По вопросам контрольного перечня видно, что практически для каждой вновь сооружаемой или модернизируемой отопительной установки мероприятия по звукоизоляции рассчитываются индивидуально.

Только при таком порядке действий можно соблюсти максимально допустимый уровень звукового давления и отсутствие излишней нагрузки от шума.



## 5.4 Требования к выбросам выхлопных газов

Большое влияние на величину выбросов выхлопных газов оказывает регулировка так называемого коэффициента избытка воздуха лямбда ( $\lambda$ ). Он отражает соотношение подводимого воздуха и топлива. При  $\lambda = 1$  к газу подается ровно столько воздуха, сколько требуется для стехиометрического горения (см. рис. 21).

При этом говорят о стехиометрическом двигателе. Этот вид сгорания дает очень высокие значения выделения оксидов азота ( $\text{NO}_x$ ), монооксида углерода ( $\text{CO}$ ) и углеводородов ( $\text{C}_n\text{H}_m$ ). Выброс этих вредных газов можно уменьшить применением катализаторов.

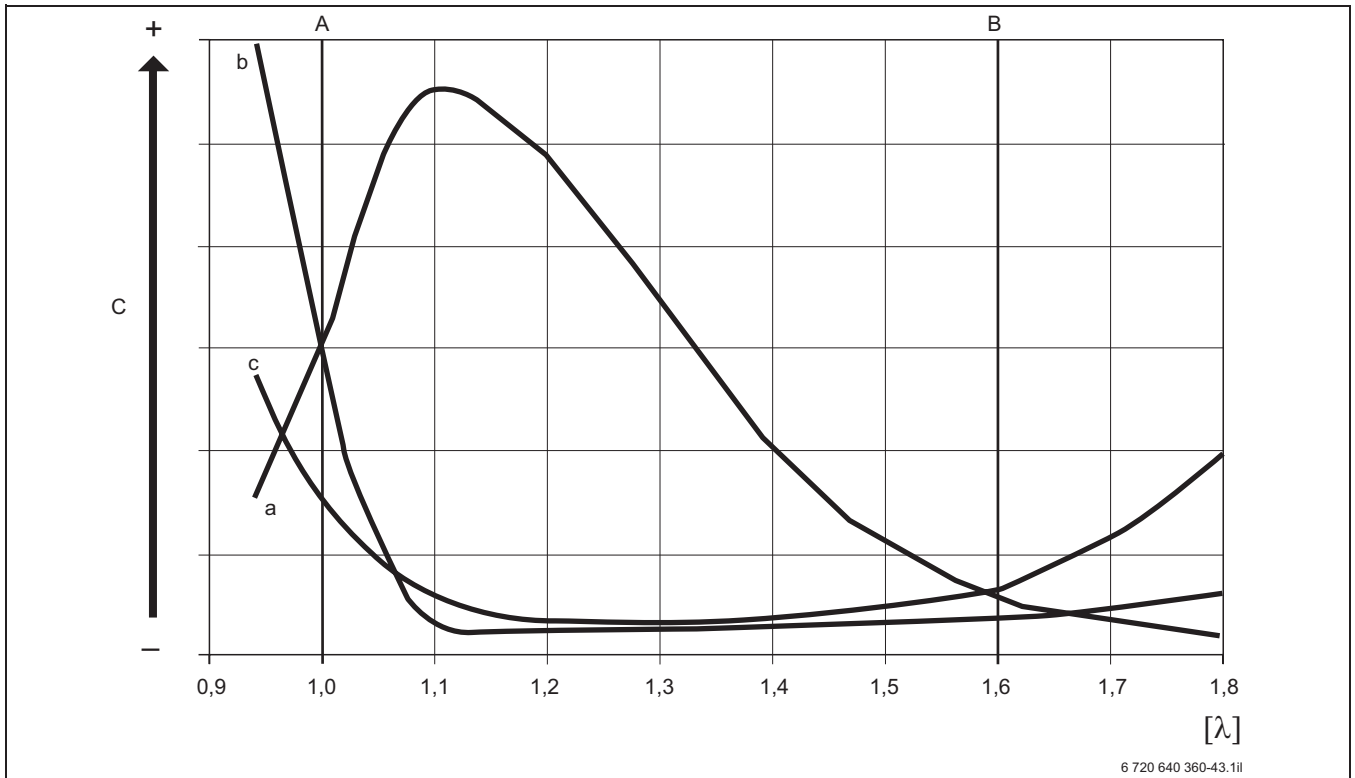


Рис. 21. Концентрация вредных веществ в выхлопных газах в зависимости от коэффициента избытка воздуха  $\lambda$

- A** Стехиометрический двигатель
- B** Двигатель на обедненной смеси
- C** Концентрация  $\text{NO}_x$ ,  $\text{CO}$  и  $\text{C}_n\text{H}_m$  в выхлопных газах
- от** - (малой) до + (высокой)
- $\lambda$**  Коэффициент избытка воздуха
- a**  $\text{NO}_x$
- b**  $\text{CO}$
- c**  $\text{C}_n\text{H}_m$

При снижении вредных выбросов различают первичные и вторичные мероприятия, а также их комбинацию.

Первичные мероприятия имеют конструктивный или эксплуатационно-технический характер, как, например, конструктивное оформление топочной камеры, степень сжатия или изменения момента зажигания. Эти мероприятия препятствуют возникновению высокой концентрации вредных веществ.

Под вторичными мероприятиями понимают все механизмы обработки выхлопных газов после процесса горения, как, например, применение катализаторов, трехходовые катализаторы с регулированием лямбда-1 ( $\lambda = 1$ ) в карбюраторных двигателях, работающих на природном газе. Они достигают минимального выброса в выхлопных газах одновременно трех типов вредных веществ  $\text{NO}_x$ ,  $\text{CO}$  и  $\text{C}_m\text{H}_n$ .

Оптимальное действие катализаторов достигается при рабочей температуре свыше  $500^\circ\text{C}$  и постоянном коэффициенте воздуха  $\lambda$  несколько ниже 1. Лямбда-зонд измеряет при этом содержание остаточного кислорода в выхлопных газах и влияет через лямбда-регулятор на соотношение компонентов газовой смеси в зависимости от сигнала от датчика. Действие катализатора, а также функция лямбда-зона со временем ослабевает, поэтому катализатор и лямбда-зонд необходимо периодически менять. Принципом химической реакции в трехходовом катализаторе является уменьшение содержания оксидов азота ( $\text{NO}$  и  $\text{NO}_2$ ) при одновременном окислении углеводородов ( $\text{C}_m\text{H}_n$ ) и окиси углерода ( $\text{CO}$ ). В виде продуктов реакции образуются двуокись углерода ( $\text{CO}_2$ ), азот ( $\text{N}_2$ ) и вода ( $\text{H}_2\text{O}$ ).

Двигатели с обедненной смесью являются карбюраторными двигателями, работающими с высоким значением коэффициента избытка воздуха ( $\lambda =$  от 1,6 до 1,8). В сочетании с другими первичными мероприятиями большой избыток воздуха снижает выбросы  $\text{NO}_x$ . В сочетании с окислительным катализатором, который уменьшает выброс  $\text{CO}$  и  $\text{C}_m\text{H}_n$ , (преобразование окиси углерода и углеводородов в двуокись углерода и воду), достигаются не такие низкие значения, как на двигателях с лямбда-1. Необходимо обратить внимание на то, что в работе с обедненной смесью мощность двигателя снижается, так как в камеру сгорания поступает меньшее количество топлива.

## 5.5 Требования к производственным материалам

### 5.5.1 Свойства сетевой воды

Низкое качество сетевой воды способствует образованию накипи и коррозии. Это может привести к нарушению работоспособности и образованию коррозии теплообменника. Поэтому перед заполнением загрязненные отопительные системы необходимо тщательно промыть водопроводной водой.

Повреждения от коррозии возникают, когда в сетевую воду проникает большое количество кислорода, например, из-за недостаточности размеров или неисправности расширительного бака (AG) или в открытых системах. Если невозможно выполнить отопительную систему закрытого типа, требуется выполнить разделение системы с помощью теплообменника.

При установке блочной теплоэлектроцентрали в существующую отопительную установку в модуле ВНКВ могут оседать загрязнения, что приведет к местному перегреву, коррозии и появлению шумов. В модернизируемых старых системах установку ВНКВ необходимо защитить от загрязнений от имеющейся отопительной установки.



Поэтому настоятельно рекомендуется установка грязеуловителей и устройств по удалению шлама в трубе обратной линии к ВНКВ. К грязеуловителям должен быть обеспечен достаточный доступ для очистки во время работ по техническому обслуживанию.

Подготовка наполнительной, дополнительной и циркуляционной воды осуществляется заказчиком по директиве VDI 2035 и рабочей таблице «Будерус» К8 до достижения необходимых свойств сетевой воды. Отсутствуют *дополнительные* требования к подготовке сетевой воды для ВНКВ со стороны установки.

Поскольку ВНКВ имеет «внутренний контур охлаждения, газовый двигатель защищен от образования шлама вследствие попадания загрязнений из сетевой воды. Здесь не происходит отложения на горячих поверхностях двигателя взвешенных веществ из загрязненной сетевой воды.

### 5.5.2 Свойства охлаждающей воды

Для первичного и дополнительного заполнения системы водяного охлаждения двигателя («внутренний контур охлаждения») необходимо использовать, как правило, смесь воды и гликоля. Для придания этой воде необходимых качеств по коррозионной устойчивости, отсутствию кавитации и стойкости к замерзанию необходимо соблюдать заданное соотношение компонентов смеси. Возможные потери охлаждающего средства компенсируются раствором из смеси воды и гликоля и антифризного средства. Концентрация подлежит постоянному периодическому контролю в процессе проведения работ по техническому обслуживанию: воду для охлаждения двигателя необходимо периодически менять из-за старения антифризного средства.



При этом необходимо соблюдать актуальные требования по эксплуатационным материалам и правила останки ВНКВ в холодное время года.

## 5.6 Требования к поддержанию в исправном состоянии – инспекция, техническое обслуживание и ремонт

Эффективность и надежность блочной теплоэлектроцентрали в сильной степени зависит от надлежащего проведения работ по поддержанию в исправном состоянии. Соблюдение предписанной периодичности проведения работ по техническому обслуживанию в необходимом объеме безусловно необходимо для надежной и бесперебойной работы.

При эксплуатации установки ВНКВ возникают поэтому так называемые «эксплуатационные» дополнительные затраты на проведение инспекций, технического обслуживания и ремонта.

Определение этих терминов дано в соответствующих стандартах и директивах DIN 6280, DIN 31051, DIN 32541, VDI 4680, VDI 3985 и сводном листе VDMA 241 86-0 (см. обзор в табл. 27).

Поддержание в исправном состоянии Классификация по DIN 31051		
Инспекция	Техническое обслуживание	Ремонт
Определение и оценка фактического состояния	Сохранение заданного состояния	Восстановление заданного состояния
Измерения Проверка Оценка	Проверка Регулировка Замена Доливка Смазка Очистка	Ремонт Замена
	Замена быстроизнашивающихся деталей <sup>1)</sup>	Замена запасных частей <sup>2)</sup>

Таблица 27. Классификация работ по поддержанию в исправном состоянии по DIN 31051

- Быстроизнашивающиеся детали** (в соответствии с DIN 31051) – детали, которые используются в узлах, подверженных эксплуатационному износу и предназначены для периодической замены. К ним относятся, в основном, свечи зажигания, воздушные и масляные фильтры. Работы по их замене производятся с заданной периодичностью.
- Запасные части** (в соответствии с DIN 24420-1) – детали, группы или изделия, которые предназначены для замены поврежденных, разрушенных или отсутствующих деталей, групп или изделий. Детали с ограниченным сроком эксплуатации, согласно DIN 31051 – детали, срок службы которых по сравнению со сроком эксплуатации всего модуля ВНКВ сокращен и не может быть продлен техническими и экономическими методами. К ним относятся, в основном, головки цилиндров, вкладыши подшипников, катализаторы и теплообменники. Работы по их замене производятся, в зависимости от результатов инспекции, с большей периодичностью.

Согласно классификации по табл. 27 могут заключаться договора на следующие услуги и работы:

- Договор на проведение инспекций
  - Договор на техническое обслуживание
  - Договор на ремонт
  - Договор на поддержание в исправном состоянии
- Объединение предприятий машиностроения и промышленного оборудования Германии (VDMA) определяет при этом следующие формы договоров сервисного обслуживания:
- **Договор на проведение инспекций** включает в себя однократное или периодическое определение фактического состояния и возмещается по паушальной цене или по фактическим затратам.
  - **Договор на техническое обслуживание** содержит мероприятия по поддержанию заданного состояния и, как и договор на проведение инспекции, является возмездным. Проводимые мероприятия описываются в перечне, который является частью договора. Работы проводятся периодически или в зависимости от состояния объекта.
  - **Договор на ремонт** содержит все необходимые мероприятия для восстановления заданного состояния. Перечень проводимых мероприятий составляется в зависимости от отдельных случаев и при необходимости согласовывается отдельно. Объем поставок запасных частей также согласовывается. Оплата производится преимущественно по фактическим затратам.
  - **Договор на поддержание в исправном состоянии** включает в себя все работы, обеспечивающие бесперебойную работу установки, и возмещается по паушальной цене. Это – работы и услуги по инспекции, техническому обслуживанию, ремонту, включая согласованные поставки материалов и устранение неисправностей, если они не идентифицированы эксплуатирующей организацией и не могут быть устранены его средствами. Оплата работ и услуг производится по паушальной цене; часть услуг (прежде всего, по ремонту) может оплачиваться по фактическим затратам. Так как договор на поддержание в исправном состоянии обычно заключается на срок в десять лет, он включает в себя и мероприятия по ревизии.

На практике различают так называемое периодическое техническое обслуживание (частичное техническое обслуживание) и полное техническое обслуживание. Их можно определить следующим образом:

- **«Периодическое техническое обслуживание»** = Инспекция + техническое обслуживание
- **«Полное техническое обслуживание»** = Инспекция + техническое обслуживание + ремонт + устранение неисправностей

## Соблюдение плана технического обслуживания

В плане технического обслуживания включены работы, которые проводятся с заданной периодичностью.

Соблюдение плана технического обслуживания для ВНКВ имеет очень большое значение. Только таким способом можно обеспечить высокую степень использования, продлить срок службы машины и защитить двигатель от повреждений. При некачественном проведении работ по техническому обслуживанию могут возникнуть большие расходы.

Некоторые работы могут выполняться эксплуатирующей организацией. Условием этого является наличие квалифицированного персонала. Необходимые для этого специальные знания могут быть получены в рамках курсов по повышению квалификации, проводимые фирмой Bosch Thermotechnik. Некоторые ремонтные работы требуют специальных профессиональных знаний, и которые могут выполняться исключительно сотрудниками фирмы «Бош Термотекник». На проведение этих работ может быть заключен соответствующий договор на сервисное обслуживание.

## Сервисные работы на ВНКВ

При использовании по назначению установка ВНКВ подвержена влиянию таких факторов, как изнашивание, старение, коррозия, термические и механические нагрузки. Согласно DIN 31051, это обозначается как износ. По своей конструкции детали и узлы установки ВНКВ располагают определенным запасом износа, который обеспечивает надежную работу установки ВНКВ в соответствии с эксплуатационными условиями вплоть до нарушения работоспособности. После этого срока детали, классифицированные как быстроизнашивающиеся детали и запасные части, подлежат замене (см. табл. 27). Износ, обусловленный эксплуатацией, не является дефектом модуля ВНКВ.

Должен быть обеспечен достаточный доступ ко всем частям установки, подлежащим техническому обслуживанию (см. рис. 30, стр. 78). Работы должны проводиться с соблюдением правил техники безопасности силами авторизованного персонала.

Большое значение для исправной работы ВНКВ и обеспечения гарантийных обязательств имеет проведение в установленном порядке работ по инспекции, техническому обслуживанию и ремонту ВНКВ силами предприятия-изготовителя или силами авторизованного им персонала. Разрешается использовать только оригинальные запасные части и допущенные к применению производственные материалы (например, смазочное масло). Эксплуатирующая организация отвечает за обеспечение и соблюдение инструкции по эксплуатации предприятия-изготовителя ВНКВ.

Для квалифицированного проведения этих работ фирма «Бош Термотекник» предлагает:

- Заключение договоров на проведение инспекций, технического обслуживания и ремонта
- Обучение персонала эксплуатирующей организации работам по техническому обслуживанию

## 5.7 Требования при остановке модуля ВНКВ

Если модуль ВНКВ Loganova выводится из эксплуатации на длительное время, необходимо обеспечить, чтобы аккумуляторные батареи не разрядились в сильной степени.



Сильная разрядка аккумуляторных батарей приводит к их выходу из строя.

Имеется два способа предотвращения сильной разрядки:

- Подача электропитания на зарядное устройство аккумуляторных батарей от электросети, т.е. модуль ВНКВ Loganova нельзя отсоединять от сети
- Отсоединение проводов от клемм аккумуляторных батарей

## 6 Регулирование – управление – контроль

### 6.1 Концепция регулирования

Для работы блочной теплоцентрали (ВНКТ) необходимо устройство, управляющее всеми основными функциями ВНКТ и контролирующее их. Наряду с элементарными функциями, как, например, процессы запуска и останова модуля ВНКТ и процедуры контроля действия всех узлов, во время работы должны решаться разнообразные задачи контроля. Помимо такого эксплуатационного контроля необходимо иметь возможность реализации таких расширенных функций, как регулирование мощности, синхронизация и т.п.

Управление модулем ВНКТ осуществляется системой управления модуля. Система управления отслеживает и управляет всеми узлами, непосредственно связанными с модулем. Так, например, система управления осуществляет процедуры запуска и останова, синхронизации модуля, а также регулирование мощности.

Модули ВНКТ Loganova могут регулироваться внешним сигналом в диапазоне электрической мощности от 50% до 100%. Возможно регулирование ВНКТ системой регулирования вышестоящего уровня (DDC/GLT).

### 6.2 Режим работы

#### 6.2.1 Регулирование по тепловой мощности

Система управления ВНКТ ориентируется на потребность здания **в тепловой энергии**. ВНКТ работает, если имеется потребность в тепловой энергии. Одновременно вырабатываемая электрическая энергия потребляется автономно, если в этом имеется потребность. Излишняя электрическая энергия передается в общие сети. Этот режим является обычным режимом работы ВНКТ.

#### 6.2.2 Регулирование по электрической мощности

Система управления ВНКТ ориентируется на потребность здания **в электрической энергии**. ВНКТ работает, если имеется потребность в электрической энергии. Избыточная потребность в электрической энергии покрывается из сети общего пользования. Одновременно вырабатываемая тепловая энергия расходуется, если в этом имеется потребность. Излишняя тепловая энергия должна утилизироваться охлаждением

Вместе с тем, режим регулирования по электрической мощности с отводом тепла противоречит принципу одновременной выработки тепла и мощности. В Германии эти установки не подпадают под действие Закона KWK.

#### Регулирование потребления от сети по общему энергопотреблению («Регулирование нулевой мощности»)

Регулирование потребления от сети по общему энергопотреблению используется для предотвращения передачи в сеть общего пользования большого количества электроэнергии. Это ведет к уменьшению годового времени работы установки ВНКТ, так как при этом

подавляется работа при существующем запросе на тепловую энергию без потребности в электроэнергии на объекте. Применение регулирования потребления сети по общему энергопотреблению может быть экономичным, так как выработанная электроэнергия почти исключительно потребляется автономно.

Величина мощности, потребляемой от сети, должна предоставляться заказчиком в форме измерительного сигнала 0-20 мА, соответствующего мощности 0- ...кВт. При превышении регулируемого количества сетевой энергии производится запрос модуля ВНКТ. Модуль выводится на нагрузку, соответствующую регулируемому количеству сетевой нагрузки (нулевая нагрузка).

На установках с несколькими модулями запускаются другие модули и включаются в регулирование мощности. Если потребность в мощности объекта снижается нижнюю модуляционную границу модуля ВНКТ, производится отключение.

#### Покрывание пиковых нагрузок

Необходимость такого режима определяется сигналом от внешнего командного устройства, например, таймера, от реле контроля пиковых нагрузок энергоснабжающего предприятия EVU или от системы централизованного управления. При этом запускается все установка ВНКТ, и все модули работают на полной мощности.

Затем, при превышении устанавливаемой заданной изменяемой температуры обратной сетевой воды ВНКТ, подключается охладитель или имеющийся на площадке буферный тепловой аккумулятор.

Здесь также необходимо учитывать, что установки с устройствами отвода тепла не подпадают под действие Закона KWK.

#### 6.2.3 Регулирование по параметрам сети

Если управление установкой ВНКТ производится с центрального узла управления несколькими установками, этот режим называется регулированием ВНКТ по параметрам сети. Регулирование охватывает всю систему и учитывает выработку, необходимую для покрытия потребности, аккумулированную емкость и краевые условия экономичности. Регулирование по параметрам сети представляет собой, таким образом, реализацию идеи о виртуальной электростанции.

## 6.3 Концепция электроснабжения

Общее электроснабжение – подача электричества из сети общего пользования или из сети, равноценной сети общего пользования. К надежности снабжения не ставится каких-либо особых требований. Параметры предельных значений приведены в DIN EN 50160.

### 6.3.1 Режим параллельной работы

Как правило, установки ВНКВ эксплуатируются параллельно с электросетями общего пользования. Это означает, что ВНКВ, наряду с собственным энергоснабжением объекта электрической и тепловой энергией неиспользованное количество электроэнергии подает в сеть, а при необходимости покрытия дополнительной потребности забирает ее из сети.

### 6.3.2 Режим работы взамен сети

Если имеется определенная общая сеть, установка ВНКВ работает параллельно с ней. При неполадках или исчезновении напряжения в сети сначала ВНКВ отсоединяется от сети и переходит в изолированный режим работы. Режим работы взамен сети выбирают, когда при выходе сети из строя ВНКВ должны вырабатывать электроэнергию (см. Режим работы взамен сети/безопасный режим работы).

### 6.3.3 Автономный режим работы

Если подключение к сети электроснабжения общего пользования отсутствует, блочные теплоэлектроцентрали могут эксплуатироваться в так называемом изолированном режиме. ВНКВ обеспечивает объект электрической и тепловой энергией, при этом снабжение электроэнергией имеет приоритет. Создание установок для собственной выработки электроэнергии не подлежит надзору со стороны энергоснабжающих предприятий. Вместе с тем, в любом случае должно быть обеспечено надлежащее проектирование, исполнение и ввод в эксплуатацию по установленным стандартам и правилам техники безопасности.

Во избежание отключения энергоснабжающее установке вследствие перегрузки необходимо для расчета ее параметров точно знать характеристики подключаемых потребителей, например, потребность в реактивном токе, характеристики подключения и т.п..

Устройство аварийного охлаждения должно быть предусмотрено для случаев, когда электроэнергия должна вырабатываться при отсутствии потребности в тепловой энергии, автономный режим работы не подпадает под действие Закона KWK.

### 6.3.4 Режим работы взамен сети/безопасный режим работы

ВНКВ работает нормально в параллельном режиме с регулированием по тепловой мощности. При выходе сети из строя он осуществляет энергоснабжение выбранных потребителей. Это предполагает наличие согласованного управления и наличия устройства аварийного охлаждения для случая, когда электроэнергия должна вырабатываться при отсутствии потребности в тепловой энергии, и буферный аккумулятор полон. Требования включают в себя обеспечение топливом, не зависящим от электросети (природный газ без электрических вспомогательных приводов), наличие мощной пусковой аккумуляторной батареи, устройства обратной синхронизации и аварийного охлаждающего устройства для отвода тепла для случая выработки электроэнергии без сьема тепла.

#### 1. Режим работы взамен сети

Установка электроснабжения, которая предназначена для обеспечения всех функций электрической установки или ее компонентов при прерывании обычного электроснабжения по причинам, отличным от безопасного электроснабжения. Требования к времени переключения, качеству напряжения, длительности снабжения, а также перечень обеспечиваемых установок определяется исключительно эксплуатирующей организацией. Как правило, в данном случае не применяются какие-либо законодательные положения и требования. Модульное оборудование по DIN 6280, часть 14.

#### 2. Безопасное электроснабжение

Электрическая установка безопасного электроснабжения состоит из безопасного источника тока, соответствующих коммутационных устройств, распределительных устройств, контуров распределения и потребления до присоединительных клемм обеспечиваемых электроэнергией устройств. Она в течение ограниченного времени обеспечивает электроэнергией необходимых предохранительных устройств при неполадках общего энергоснабжения. Требования к безопасному электроснабжению приведены в нормативных документах по модульному оборудованию по DIN 6280, часть 13.

## 6.4 Прочие функции регулирования

### Регулирование мощности

Задачей регулирования мощности является поддержание номинальной мощности в пределах допуска относительно заданного значения. Регулирование мощности активно только в автоматическом режиме, когда модуль работает параллельно сети.

### Контроль состояния сети

Задачей является быстрое отсоединения модуля от сети при возникновении неисправностей в сети, например, при превышении заданного напряжения или снижении его ниже заданного уровня, исчезновение или скачок фазы, недопустимая несимметричность нагрузки, исчезновение напряжения в сети, короткое замыкание или неисправность ВНКВ. Соблюдаются технические условия подключения предприятий энергоснабжения Германии.

### Лямбда-регулятор

Для изменения состава смеси и, тем самым, значения  $\lambda$ , служит клапан с шаговым двигателем, изменяющий при помощи дроссельной заслонки подачу газа.

Лямбда-регулирование необходимо для обеспечения условий работы для последовательно подключенного трехходового катализатора и снижения значений вредных выбросов.

### Опция дистанционного контроля

Для дистанционного контроля установки ВНКВ в комплект поставки входит модем дистанционного контроля (дистанционный контроль отопительной установки, см. стр. 106).

Модуль ВНКВ с модемом дистанционного контроля автоматически сообщает о возникших неполадках нарушениях в пункт обслуживания на персональный компьютер, факс или мобильный телефон. Система состоит из модема дистанционного контроля (канал связи до ВНКВ предоставляется заказчиком) и программного обеспечения для компьютера.

Система располагает возможностью архивирования эксплуатационных сообщений и сообщений о неисправностях. Программное обеспечение содержит дополнительные функции обработки, а также соответствующие измерительные устройства.

## 6.5 Распределительный шкаф ВНКВ

### 6.5.1 Краткое описание

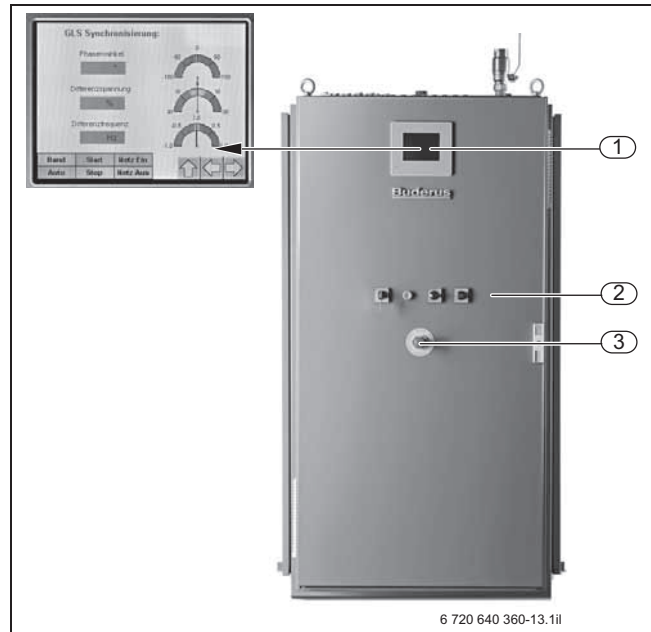


Рис. 22. Блок управления и индикации на распределительном шкафу модуля ВНКВ Loganova

- 1 Блок управления и индикации (сенсорный экран)
- 2 Панель модуля
- 3 Кнопка аварийного выключения

Распределительный шкаф оснащается блоком управления и силовой частью и проходит испытания на заводе совместно с агрегатом. Поэтому в стандартной версии на месте установки необходимо выполнить лишь подключение силового кабеля к основному низковольтному распределительному устройству.

В стандартной версии заказчик должен предоставить соответствующий контакт, который в зависимости от вида регулирования по тепловой или электрической мощности воспринимает команды включения и отключения модуля. В этом случае агрегат будет автоматически запускаться, подключаться к сети и регулировать установленную отдачу мощности. Настройка мощности может быть изменена на самом модуле. Возможно подключение к системе регулирования Logamatic компании «Будерус».

При отказах модуль ВНКВ Loganova автоматически отключается и останавливается. Сборный сигнал отказа выводится на беспотенциальный контакт для возможной передачи в систему управления, например, через модем дистанционного управления Logamatic Easycom компании «Будерус». Кроме этого, все аналоговые и цифровые сообщения и значения могут передаваться по шине Шина CAN-BUS

→ Более подробная информация предоставляется по запросу.

### 6.5.2 Узлы

Распределительный шкаф ВНКВ для экономии места встроен в модуль и содержит следующие узлы, включая кабельную разводку внутри модуля:



### Силовая часть генератора

- четырехполюсный силовой выключатель с термоманитным расцепителем и зажимным приспособлением с электроприводом и дистанционным управлением
- блок преобразователя тока для контроля генератора встроен в генератор.

### Контроль сети

- Выполнен в виде независимого цифрового процессорного блока, изготовленного по модельному образцу
- Контроль сети и синхронизация
- Интегрированный контроль и регулирование  $\cos \varphi$  для синхронного генератора
- Постоянная регистрация параметров напряжения, тока, частоты, фазового положения,  $\cos \varphi$ , векторного скачка, несимметричности нагрузки, обратной мощности и т.д.
- Связь через шину Шина CAN-BUS в управлении ВНКВ для сохранения и оценки данных
- Индикация сетевых данных на сенсорном экране блока управления ВНКВ
- Параметрирование по запросам сети

### Блок управления, контроля и вспомогательных приводов

- управление и реле насоса охлаждающей воды двигателя, стартера, вытяжного вентилятора
- управление интегрированным управлением температуры подающей линии (опция)
- управление газовым трактом
- блок питания для подачи управляющего напряжения
- зарядное устройство аккумуляторной батареи
- розетка 230 В для технического обслуживания
- освещение машинного отделения
- Выключатель с замком для блокировки при проведении работ по сервисному обслуживанию
- Кнопка аварийного выключения
- Выключатель с замком для разблокировки аварийного режима работы сети (опция)

### Управление ВНКВ

Выполнено в виде микропроцессорного управления с промышленным компактным персональным компьютером со следующими свойствами:

- встроенный сенсорный экран (5,7 дюймов) для ввода команд и параметров, а также для графического отображения эксплуатационных параметров и рабочих сообщений
- Индикация текущего рабочего состояния, заданных и фактических значений, интегрированных в схемы процесса.
- Индикация трендовых кривых электрической мощности, температуры двигателя, температуры подающей и обратной линии
- Мощный процессор 32-Bit
- 4-проводной резистивный сенсор
- Интерфейсы 1 x USB, 2 x LAN, 2 x RS232, 1 x RS485, 2 x CANopen

- Фронтальная панель с защитой от брызг IP 65
- Параметрирование с защитой паролем

### Передача данных

- Опция передачи данных м помощью коммуникационной и сервисной системы предприятия-изготовителя
- Передача данных с помощью RS232 на DDC
- Полевая шина для передачи параметров ВНКВ в систему управления зданием с опциональным интерфейсом

### Запоминающее устройство

- Запоминающее устройство истории и аналоговых значений важнейших эксплуатационных параметров для оптимизации работы
- Запоминающее устройство неисправностей для регистрации отказов и предупреждений
- Электронный дневник эксплуатации
- Постоянное сохранение данных на карте SD считывается обычными табличными программами

### Телемеханические интерфейсы

Клеммы передачи для беспотенциальных контактов систему управления зданием:

- Включение генератора (работа ВНКВ)
- Режим аварийной работы (опция)
- Выключатель подключения к сети включен
- Выключатель подключения к сети выключен
- Неисправность ВНКВ
- Предупреждение ВНКВ
- Готовность к работе ВНКВ
- Аварийное выключение
- Сигнализация о появлении дыма
- Внешний аналоговый сигнал задания нагрузки, гальваническое разделение с помощью интегрированного разделительного усилителя 0/4-20 мА или 0/2-10 В
- Входные контакты для запроса автоматического запуска через внешний беспотенциальный контакт

### 6.5.3 Внутренний контроль

Все значения температуры, давления и уровня, влияющие на работу модуля ВНКВ Loganova, контролируются и частично сохраняются на длительное время, например:

- Давление масла
- Температура охлаждающей воды (аналоговое значение)
- Температура выхлопных газов (аналоговое значение)
- Температура сетевой воды (аналоговое значение)
- Частота вращения (аналоговое значение)



Слишком высокая температура охлаждающей воды двигателя (недостаточный отвод тепла) или малое давление масла могут привести к поломке двигателя.

- ▶ Превышение допустимых значений вызывает немедленное отключение модуля ВНКВ. Неисправность отображается на дисплее.

## 7 Узлы привода

### 7.1 Газовый двигатель



Ниже приведено описание двигателей модулей BHKW Loganova EN50 - EN240

Двигатель для работы в режиме  $\lambda$ -1, со всеми необходимыми элементами и устройствами.

- Картер коленчатого вала, отлитый заодно с блоком цилиндров из чугуна, закрытый снизу масляным поддоном, а сзади – корпусом маховика
- Головки цилиндров с литыми вихревыми всасывающими каналами и запрессованными кольцевыми седлами клапанов
- Поршни из легких сплавов, охлаждение струей масла под давлением через распылительные форсунки
- Разъемные шатуны, многоопорный коленчатый вал, вкладыши подшипников литые из свинцовистой бронзы со стальными обоймами
- Клапаны с верхним расположением и сменными направляющими втулками
- На каждый цилиндр по одному впускному и выпускному клапану, многоопорный распределительный вал
- Циркуляционная смазка под давлением с масляным фильтром в главном потоке и охлаждением через масляный радиатор
- Устройство автоматической доливки смазочного масла
- Вентиляция картера с маслоотделителем, а также подключение к системе впуска воздуха двигателя
- Охлаждение двигателя с закрытым контуром, насос с трехфазным двигателем, предохранительный клапан и расширительный бак
- Коллектор выхлопных газов с водяным охлаждением и изолированный отвод выхлопных газов
- Всасывание воздуха через сухой воздушный фильтр из машинного отделения
- Электрический стартер с выдвигным валом (24 В)
- Бесконтактная электронная конденсаторная система зажигания большой мощности с неподвижным низковольтным распределителем, по одной катушке зажигания на цилиндр
- Газовоздушный смеситель, газовая регулирующая заслонка для регулирования мощности и частоты вращения
- Исполнительный механизм регулирования частоты вращения и мощности

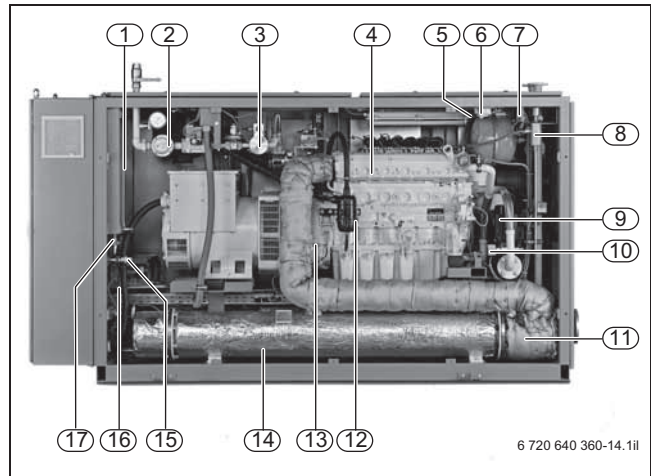


Рис. 23. Детали и узлы блока двигателя модуля BHKW Loganova (на примере Loganova EN70)

- 1 Масляный бак модуля (ок. 75 л)
- 2 Газовый тракт, включая
  - Газовый фильтр
  - Газовый магнитный клапан
  - Мембранный выключатель
  - Регулятор давления газа
- 3 Лямбда-регулятор (газ)
- 4 Коллектор выхлопных газов (с водяным охлаждением)
- 5 Головка для измерения дымности (внутри)
- 6 Температурный датчик для кабины (снаружи)
- 7 Предохранительный ограничитель температуры (STB) воды охлаждения двигателя
- 8 Удаление воздуха из воды охлаждения двигателя
- 9 Водяной насос охлаждения
- 10 Мембранный выключатель воды охлаждения двигателя
- 11 Корпус катализатора
- 12 Вентиляция картера
- 13 Лямбда-зонд
- 14 Теплообменник выхлопных газов
- 15 Автоматическое заполнение масляного поддона с магнитным клапаном (шаровой кран внутри)
- 16 Слив из масляного поддона (нижний шаровой кран внутри)
- 17 Слив из масляного бака модуля (шаровой кран снаружи)

## 7.2 Газовоздушный смеситель

Газ на газовоздушный смеситель подается через тракт защитного газового регулятора.

Тракт защитного газового регулятора рассчитан в соответствии с правилами для природного газа и предназначен для следующих значений давления подачи газа (давление истечения газа в начале тракта защитного газового регулятора (см. рис. 24, поз. PI):

- Минимальное давление подачи газа: 25 мбар
- Максимальное давление подачи газа: 80 мбар

Модуль должен эксплуатироваться при постоянном давлении и постоянной температуре газа.

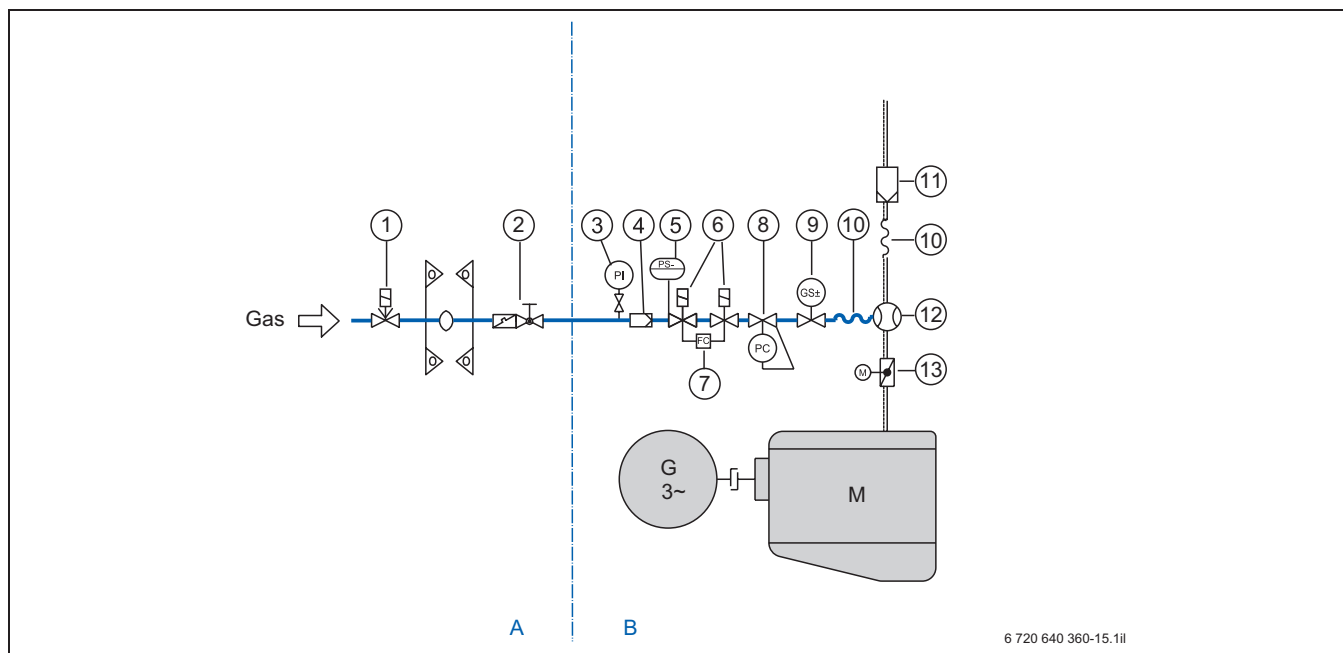
Перед вводом в эксплуатацию необходимо направить запрос в газоснабжающее предприятие о поставке газа с минимальным метановым числом, которое не должно уменьшаться ниже уровня, заданного в соответствующем техническом паспорте (например, путем временного примешивания смеси воздуха и пропана). Должны соблюдаться условия подключения соответствующего энергоснабжающего предприятия. При снижении метанового числа ниже минимального значения может потребоваться применение регулирования детонации.

Тракт защитного газового регулятора установлен в блок генератора и двигателя на виброизолированном соединении и состоит из следующих деталей (см. рис. 24):

- Снаружи звукоизолирующей кабины:
  - Газовый магнитный клапан, закрытый при отсутствии тока
  - Отсечное устройство с термическим расцепителем (ТАЕ) с шаровым краном
- Внутри звукоизолирующей кабины:
  - Манометр с запорным устройством
  - Газовый фильтр тонкой очистки
  - Реле давления минимального давления газа
  - Двойной магнитный клапан
  - Контроль герметичности для двойного магнитного клапана (опция; контроль герметичности должен быть предусмотрен согласно EN 746-2, начиная с теплопроизводительности 1 200 кВт и в DIN 33831-2 рекомендуется с 390 кВт)
  - Регулятор нулевого давления
  - Клапан лямбда-регулятора
  - Упругое соединение
  - Газовоздушный смеситель
  - Дроссельная заслонка для регулирования частоты вращения и мощности

Все детали и узлы испытаны DVGW и отвечают требованиям директивы ЕС по газовому оборудованию.

Воздух для горения всасывается через сухой фильтр. Отводимый воздух из картера через маслоотделитель примешивается к воздуху для горения.



6 720 640 360-15.1ii

Рис. 24. Схема тракта защитного газового регулятора модуля BHKW Loganova (полные функциональные схемы модулей BHKW см. стр. 30 и далее)

**A** Снаружи звукоизолирующей кабины  
**B** Внутри звукоизолирующей кабины  
**G** Генератор  
**Gas** Подключение газа  
**M** Газовый двигатель

**1** Газовый магнитный клапан  
**2** Газовый кран с тепловым расцепителем отсечного устройства (ТАЕ)  
**3** Манометр  
**4** Газовый фильтр тонкой очистки  
**5** Реле давления для минимального давления газа  
**6** Двойной магнитный клапан  
**7** Контроль герметичности  
**8** Регулятор нулевого давления  
**9** Клапан лямбда-регулятора  
**10** Упругое соединение  
**11** Фильтр воздуха для горения  
**12** Газовоздушный смеситель  
**13** Дроссельная заслонка

### 7.3 Система маслоснабжения двигателя

Встроенная система маслоснабжения двигателя состоит из дополнительного бака свежего масла и автоматики долива смазочного масла с указателем уровня (см. рис. 25).

Смазочное масло перекачивается масляным насосом, расположенным внутри двигателя через масляный фильтр основного потока и масляный радиатор. В случае снижения уровня масла ниже установленного заданного значения в масляном поддоне масло доливается из дополнительного бака свежего масла до максимальной отметки. При снижении уровня масла ниже минимального значения модуль ВНКВ автоматически останавливается.

В зависимости от договора на сервисное обслуживание заливка свежего масла и утилизация отработанного масла может производиться фирмой, осуществляющей техническое обслуживание.

Дополнительный бак свежего масла рассчитан на непрерывную работу между двумя сроками проведения технического обслуживания.

Для сохранения гарантийных обязательств необходимо использовать только масло, разрешенное к применению предприятием-изготовителем ВНКВ.

Отработанное масло из модуля сливают самотеком в специальную емкость (см. стр. 24 и далее), после чего утилизируют в соответствии с правилами охраны окружающей среды.

Заливка свежего масла и слив отработанного могут также производиться шлангами через гидравлическую муфту масляным насосом заказчика. Возможна также заливка масла из канистр (20 л) через штуцер, расположенный наверху модуля.

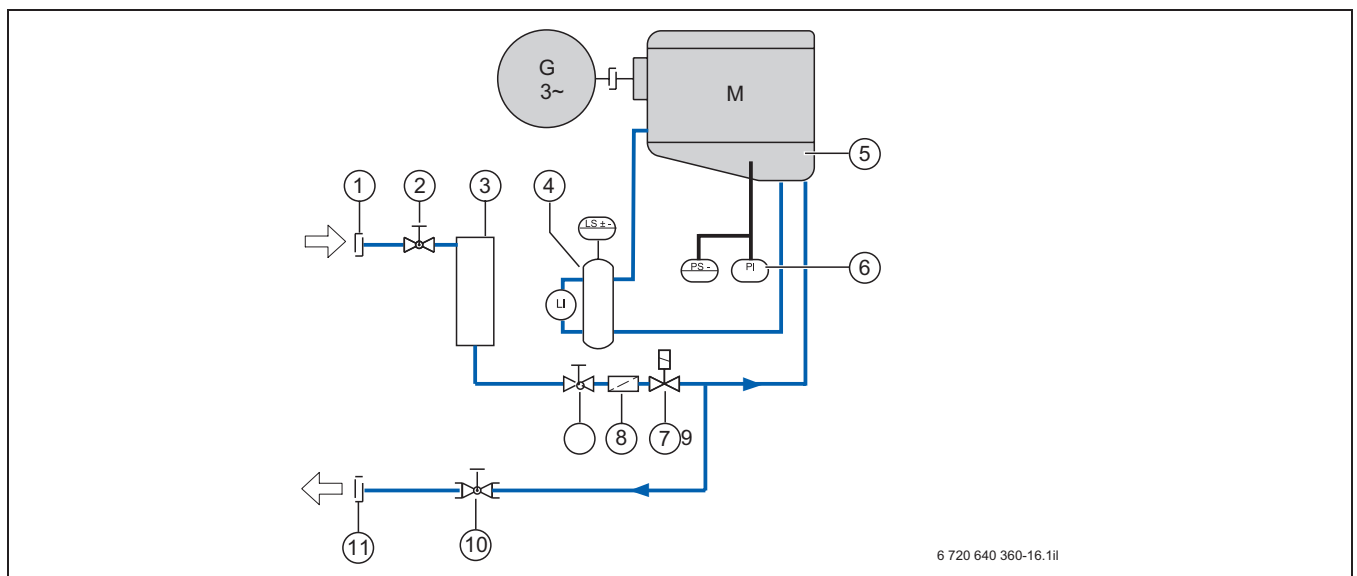


Рис. 25. Схема интегрированной системы смазки двигателя модуля ВНКВ Loganova (полные функциональные схемы модулей ВНКВ см. стр. 30 и далее)

**G** Генератор  
**M** Газовый двигатель

- 1** Быстроразъемная муфта для наполнения свежим маслом
- 2** Клапан заливки свежего масла
- 3** Бак запаса свежего масла
- 4** Автоматика долива масла с индикатором уровня
- 5** Масляный поддон двигателя
- 6** Мембранный выключатель масла и указатель давления масла
- 7** Магнитный клапан автоматики долива масла
- 8** Обратный клапан
- 9** Запорный клапан автоматики долива масла
- 10** Клапан слива отработанного масла
- 11** Быстроразъемная муфта слива отработанного масла

## 8 Узлы электротехнического оборудования

### 8.1 Описание системы – выработка электроэнергии модулем ВНКВ Loganova

Синхронный генератор, приводимый во вращение двигателем внутреннего сгорания, вырабатывает переменный 3-фазный ток с частотой 50 Гц и напряжением 400 В. Электрическое подключение осуществляется к низковольтной сети (на уровне 0,4 кВ) и подробно описывается на странице 88. Как правило, модули ВНКВ работают в параллель с сетью общего пользования (см. стр. 63). На модулях ВНКВ «Будерус» с синхронными генераторами принципиально возможен в принципе, и аварийный (автономный) режим (см. стр. 63).

### 8.2 Генератор



Условия применения типов генераторов:

**Асинхронные генераторы** в основном используются в режиме параллельной работы с сетью (см. стр. 63 и 88), так как, не имея устройств возбуждения, пригодны к автономной работе.

**Синхронные генераторы**, напротив, оснащены устройствами самовозбуждения, поэтому пригодны также для работы в **аварийном режиме** (см. стр. 63 и 90). Одновременно они особенно пригодны для аварийного или безопасного электроснабжения и автономных решений. (Определение терминов для **генераторной мощности** синхронных и асинхронных генераторов установлены в DIN ISO 8528-3.)

На малых модулях ВНКВ Loganova с электрической мощностью < 50 кВт используются **асинхронные генераторы** с водяным охлаждением. Таким способом повышается степень использования тепла на значение теплоотдачи генератора и с этим общий коэффициент полезного действия модуля ВНКВ. Асинхронные генераторы требуют для создания магнитного поля наличия сети переменного тока. Чтобы сохранять малый размер типичной для асинхронных генераторов доли индуктивной реактивной мощности, в модуле ВНКВ установлено компенсационное устройство. При подключении асинхронных генераторов к сети за счет магнитного поля возникают токовые нагрузки, которые могут многократно превышать номинальный ток. Это необходимо учитывать при проектировании электрических компонентов (например, счетчиков со стороны заказчика и т.п.). Более крупные модули ВНКВ Loganova с электрической мощностью > 50 кВт в основном оснащены **синхронными генераторами** с воздушным охлаждением и автоматическим регулированием cos φ, которые не требуют внешних компенсационных устройств. Если генератор после запуска работает с номинальной частотой вращения, с помощью встроенного в ВНКВ устройства синхронизации устанавливается соединение с сетью электроснабжения.

### Краткое описание асинхронного генератора

- Исполнение с водяным охлаждением для работы с особо малым уровнем шума и малой теплоотдачи внутри звукоизолирующей капсулы
- Корпус из серого чугуна с принудительной циркуляцией охлаждающей среды, специальная конструкция корпуса позволяет производить чистку контура охлаждающей воды
- Исполнение с 1 подшипником качения, имеющим долговременную смазку
- Изоляция генератора в тропическом исполнении
- Защита генератора встроенным терморезистором с положительным температурным коэффициентом в сочетании с пусковым самодиагностирующимся устройством

### Краткое описание синхронного генератора

- Самовозбуждающийся бесщеточный синхронный генератор с внутренними полюсами и укорочением шага обмотки  $2/3$ , со встроенным возбудителем, демпфирующим сепаратором с тремя температурными датчиками с терморезисторами с положительным температурным коэффициентом
- Исполнение с малым количеством верхних гармоник
- Исполнение с 2 подшипниками с долговременной смазкой
- Оптимизированный по коэффициенту полезного действия генератор с большим резервом мощности, за счет чего возможен режим полной нагрузки ВНКВ с оптимизацией коэффициента полезного действия, близкого электрическому.
- Двигатель и генератор соединены друг с другом упругой муфтой (через корзину муфты).

### Обзор деталей и узлов

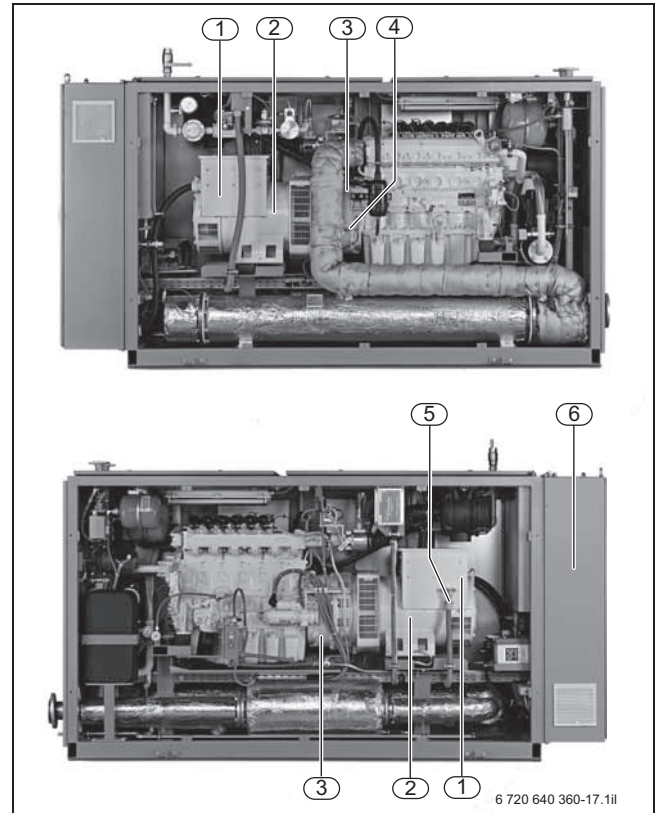


Рис. 26 Детали и узлы генераторного блока модуля ВНКВ Loganova

- 1 Клеммная коробка генератора
- 2 Генератор
- 3 Корзина муфты/муфта
- 4 Датчик частоты вращения
- 5 Кабельная разводка к распределительному шкафу модуля
- 6 Распределительный шкаф модуля

## 9 Узлы теплотехнического оборудования

### 9.1 Отвод тепловой энергии из контура охлаждения двигателя

#### Внутренний контур охлаждения

Система охлаждения двигателя для обеспечения коррозионной защиты и во избежание закипания или замерзания должна заполняться водно-гликолевой смесью. Контур охлаждения двигателя с собственным насосом рассчитан точно на подлежащее отведению количество тепловой энергии. При этом последовательно отбирается тепло из смазочного масла, от воды охлаждения двигателя, коллектора выхлопных газов с водяным охлаждением и головок цилиндра. Тепло из внутреннего контура охлаждения двигателя передается в систему отопления (сетевой воде).

Тепловая энергия, содержащаяся в выхлопных газах, передается через отдельный теплообменник непосредственно сетевой воде. На типоразмерах ВНКВ < 50 кВт сетевой воде дополнительно передается выделяемое тепло генератора. Поэтому сетевая вода получает все полезное тепло.

#### Обзор деталей и узлов

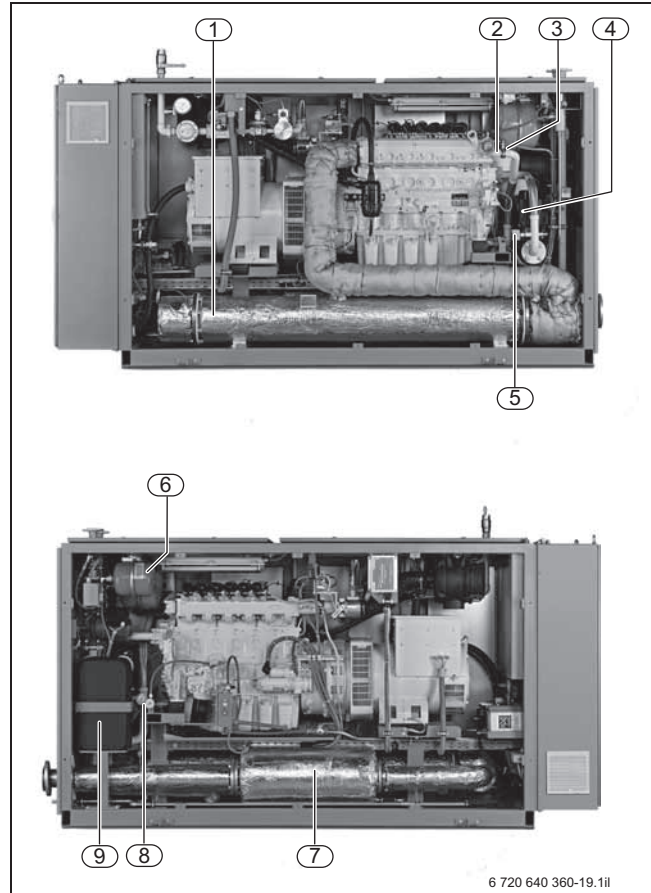


Рис. 27 Детали и узлы теплообменного блока модуля ВНКВ Loganova (на примере EN50 - EN240)

- 1 Теплообменник выхлопных газов (с изоляцией)
- 2 Выход охлаждающей воды от двигателя
- 3 Температурный датчик охлаждающей воды после двигателя
- 4 Водяной насос охлаждения
- 5 Мембранный выключатель минимального давления охлаждающей воды
- 6 Расширительный бак
- 7 Глушитель выхлопных газов (с изоляцией)
- 8 Манометр давления охлаждающей воды
- 9 Теплообменник охлаждающей воды (пластинчатый теплообменник)



## 9.2 Теплообменная система Loganova EN20

Теплообменная система встраивается в раму модуля с теплообменниками для преобразования тепла охлаждающей воды двигателя, смазочного масла и выхлопных газов, также тепла от генератора в отопительное тепло.

- Система водяного охлаждения в комплекте с циркуляционным насосом, с трехфазным двигателем 400 В, 50 Гц, с электрической системой контроля насоса, предохранительным клапаном в системе охлаждения двигателя, температурным контролем, расширительным баком, воздушниками, заправочной и сливной запорной арматурой в стандартном исполнении, а также с комплектными трубопроводами, снабженными тепловой изоляцией (если требуется)
- Внутренний контур охлаждения двигателя проходит через блок цилиндров, теплообменник смазочного масла (параллельным потоком) и коллектор выхлопных газов с водяным охлаждением.
- Тепло от двигателя передается через теплообменник охлаждающей воды (первичный контур) в отопительный контур (вторичный контур).
- Постоянство температурных условий в первичном контуре обеспечивается термостатом.
- Сетевая вода подводится через интегрированные в модуле ВHKW отопительный насос, генератор, теплообменник выхлопных газов и проходит через вторичную сторону теплообменника водяного охлаждения двигателя. Отопительный насос выполнен в виде высокопроизводительного насоса с электронным управлением. Он обеспечивает модуляцию мощности для постоянной температуры сетевой воды на подающей линии ВHKW.
- На модуле ВHKW Loganova EN20, насколько это возможно, используется отходящее тепло генератора. Это тепло передается непосредственно без промежуточных теплообменников в сетевую воду.
- Теплообменник выхлопных газов выполнен как конденсационный пластинчатый теплообменник. В теплообменнике выхлопных газов отработанный газ охлаждается до температуры, на несколько градусов превышающей температуру сетевой воды.
- В последнюю очередь отходящее тепло двигателя от вторичной стороны теплообменника водяного охлаждения двигателя передается сетевой воде.

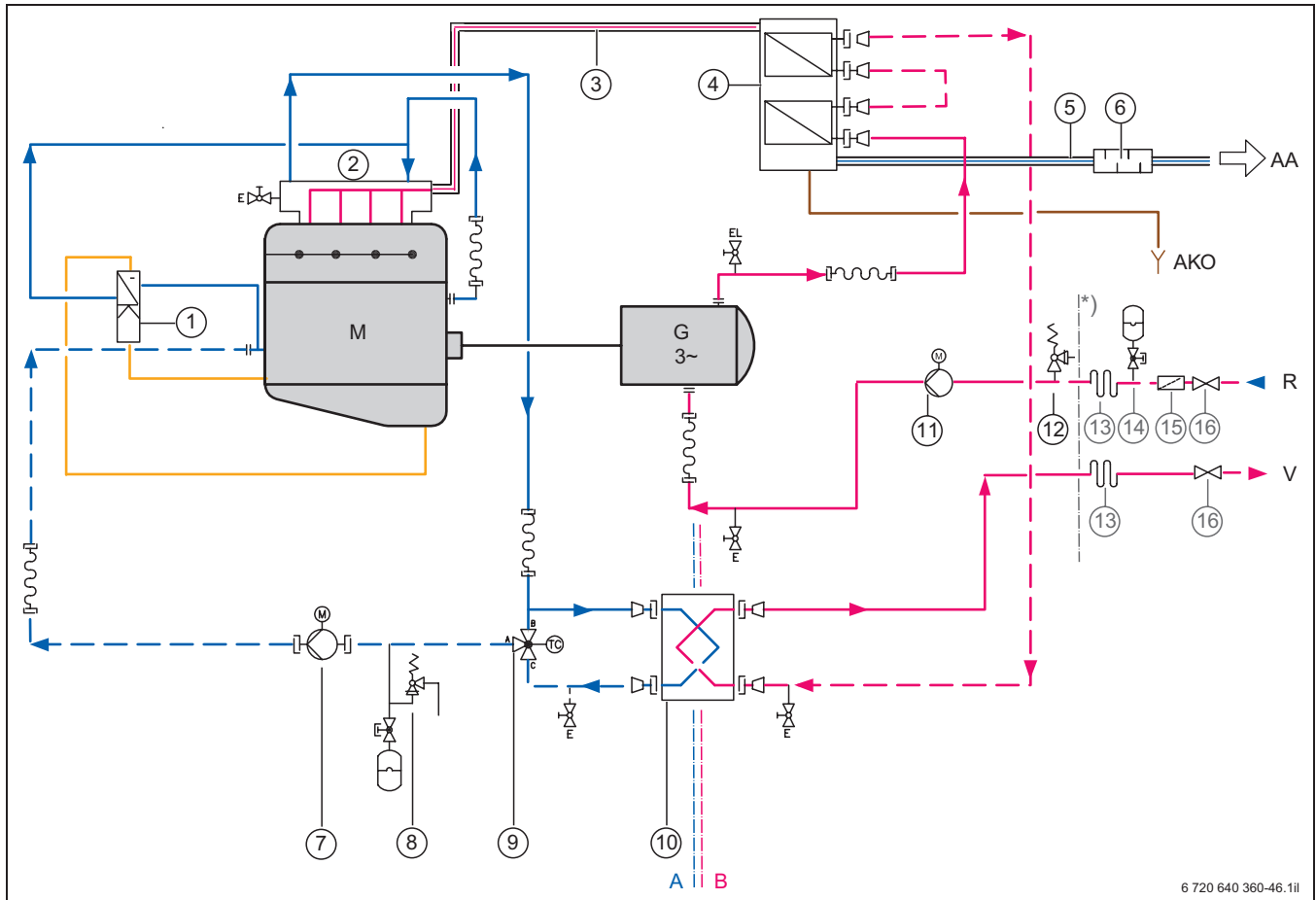


Рис. 28. Схема отвода тепла из контура охлаждения модуля BHKW Loganova EN20 через теплообменник в отопительную установку (полные функциональные схемы модулей BHKW см. стр. 30 и далее)

- |           |                                                   |           |                                       |
|-----------|---------------------------------------------------|-----------|---------------------------------------|
| <b>A</b>  | Контур охлаждения двигателя (первичный контур)    | <b>*)</b> | не входит в объем поставки:           |
| <b>B</b>  | Контур сетевой воды (вторичный контур)            | <b>13</b> | Упругое соединение                    |
| <b>AA</b> | Выход выхлопных газов                             | <b>14</b> | Расширительный бак вторичного контура |
| <b>A</b>  | КО Слив конденсата                                | <b>15</b> | Грязеуловитель                        |
| <b>G</b>  | Асинхронный генератор                             | <b>16</b> | Запорный клапан                       |
| <b>M</b>  | газовый двигатель                                 |           |                                       |
| <b>R</b>  | Обратная линия сетевой воды                       |           |                                       |
| <b>V</b>  | Подающая линия сетевой воды                       |           |                                       |
| <b>1</b>  | Теплообменник смазочного масла двигателя          |           |                                       |
| <b>2</b>  | Выхлопной коллектор с водяным охлаждением         |           |                                       |
| <b>3</b>  | Отвод выхлопных газов (горячий)                   |           |                                       |
| <b>4</b>  | Теплообменник выхлопных газов                     |           |                                       |
| <b>5</b>  | Отвод выхлопных газов (холодный)                  |           |                                       |
| <b>6</b>  | Глушитель выхлопных газов                         |           |                                       |
| <b>7</b>  | Водяной насос охлаждения первичный контур         |           |                                       |
| <b>8</b>  | Предохранитель первичного контура                 |           |                                       |
| <b>9</b>  | Трехходовой клапан                                |           |                                       |
| <b>10</b> | Теплообменник первичный контур – вторичный контур |           |                                       |
| <b>11</b> | Отопительный насос вторичного контура             |           |                                       |
| <b>12</b> | Предохранительный клапан вторичного контура       |           |                                       |

### 9.3 Теплообменная система Loganova EN50, EN70, EN 140, EN240

Теплообменная система встраивается в раму модуля с теплообменниками для преобразования тепла охлаждающей воды двигателя, смазочного масла и выхлопных газов, также тепла от генератора в отопительное тепло.

- Система водяного охлаждения в комплекте с насосом, с трехфазным двигателем 400 В, 50 Гц, с электрической системой контроля насоса, предохранительным клапаном в системе охлаждения двигателя, температурным контролем, расширительным баком, воздушниками, заправочной и сливной запорной арматурой в стандартном исполнении, а также с комплектными трубопроводами, снабженными тепловой изоляцией (если требуется)
- Внутренний контур охлаждения двигателя проходит через блок цилиндров, теплообменник смазочного масла и коллектор выхлопных газов с водяным охлаждением.
- Тепло от двигателя передается через теплообменник охлаждающей воды (пластинчатый теплообменник) из первичного контура в отопительный контур (вторичный контур).
- Постоянство температурных условий в первичном контуре обеспечивается регулированием мощности ВHKW с опциональным устройством повышения температуры обратной линии.
- Сетевая вода подводится через трехходовой клапан и интегрированный в модуле ВHKW насос (только с опциональным устройством повышения температуры обратной линии). Насос выполнен как 3-ступенчатый насос с высокой эффективностью.
- В первую очередь передается используемое отходящее тепло от двигателя от вторичного контура теплообменника водяного охлаждения двигателя в сетевую воду.
- В заключение тепло выхлопных газов передается непосредственно и без промежуточного теплообменника сетевой воде.
- Теплообменник выхлопных газов как секционный трубчатый теплообменник.  
На входе в теплообменник находится камера катализатора.  
В теплообменнике выхлопные газы охлаждаются до температуры около 110°C.
- Для использования конденсации опционально поставляется конденсационный теплообменник выхлопных газов. Он присоединяется заказчиком на тракту дымоудаления (после вторичного глушителя) и включается в гидравлическую систему отопительной установки.

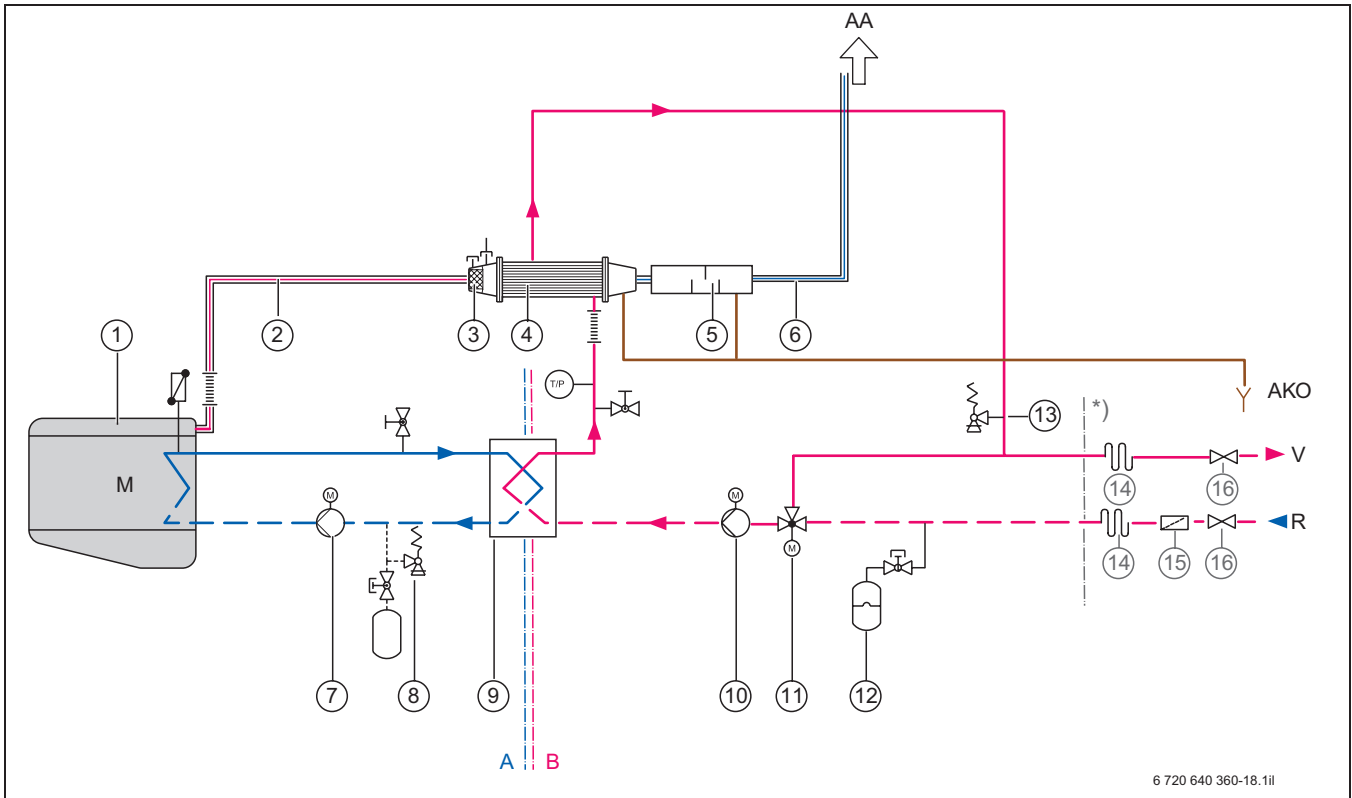


Рис. 29. Схема отвода тепла из контура охлаждения модуля BHKW Loganova EN50, EN70, EN140, EN240 через теплообменник в отопительную установку (полные функциональные схемы модулей BHKW см. стр. 30 и далее)

- |                                                                |                                       |
|----------------------------------------------------------------|---------------------------------------|
| <b>A</b> Контур охлаждения двигателя (первичный контур)        | <b>*)</b> не входит в объем поставки: |
| <b>B</b> Контур сетевой воды (вторичный контур)                | <b>14</b> Упругое соединение          |
| <b>AA</b> Выход выхлопных газов                                | <b>15</b> Грязеуловитель              |
| <b>AKO</b> Слив конденсата                                     | <b>16</b> Запорный клапан             |
| <b>M</b> газовый двигатель                                     |                                       |
| <b>R</b> Обратная линия сетевой воды                           |                                       |
| <b>V</b> Подающая линия сетевой воды                           |                                       |
| <b>1</b> Выхлопной коллектор с водяным охлаждением             |                                       |
| <b>2</b> Отвод выхлопных газов (горячих)                       |                                       |
| <b>3</b> Камера катализатора                                   |                                       |
| <b>4</b> Теплообменник выхлопных газов                         |                                       |
| <b>5</b> Глушитель выхлопных газов                             |                                       |
| <b>6</b> Отвод выхлопных газов (холодных)                      |                                       |
| <b>7</b> Водяной насос охлаждения, первичный контур            |                                       |
| <b>8</b> Предохранитель первичного контура                     |                                       |
| <b>9</b> Теплообменник первичного контура – вторичного контура |                                       |
| <b>10</b> Отопительный насос вторичного контура                |                                       |
| <b>11</b> Сервоклапан повышения температуры обратной линии     |                                       |
| <b>12</b> Расширительный бак вторичного контура                |                                       |
| <b>13</b> Предохранительный клапан вторичного контура          |                                       |

## 10 Периферийные устройства

### 10.1 Помещение для установки и монтажные проемы

#### Требования к месту установки

Модуль BHKW рассчитан на эксплуатацию в сухом и защищенном от отрицательных температур помещении и в большинстве случаев включается в оборудование теплоцентрали.

Место для установки в любом случае должно иметь размеры, обеспечивающие доступ ко всему оборудованию для проведения работ по ремонту и техническому обслуживанию. В зависимости от типа и способа выработки энергии к помещениям для установки предъявляются определенные требования по противопожарной защите, технике безопасности и обеспечению работоспособности. Они содержатся в соответствующей нормативно-правовой документации и технических правилах.

При применении BHKW для аварийного энергоснабжения установка в котельной не допускается, так как согласно порядку строительства производственных помещений для электрических установок (EltBauV) генераторные установки аварийного энергоснабжения должны устанавливаться в отдельных помещениях.

Теплоцентрали редко отвечают требованиям, предъявляемым к закрытым производственным комплексам по выработке и распределению электроэнергии, поэтому требования по поддержанию работоспособности не обеспечиваются, если BHKW устанавливается совместно с другим инженерным оборудованием. В случае пожара все оборудование, которое необходимо для работы BHKW взамен сети, из-за воздействия пожара функционировать не может. К этому оборудованию относится, кроме прочего, аварийное охлаждение, precisely-вытяжная вентиляция, управление, низковольтные распределительные устройства и т.п.

В DIN 6280, часть 14 содержится требование о том, чтобы все предохранительные компоненты безопасности, находящиеся вне противопожарной зоны BHKW, должны функционировать в случае пожара в течение не менее 90 минут.

Модули BHKW Loganova могут устанавливаться и эксплуатироваться в любом помещении, имеющем допуск в соответствии с постановлением о пожарной безопасности (FeuVO) или соответствующими земельными нормативными документами. Согласно типовому постановлению о пожарной безопасности (MFeuVo) блочные теплоэлектроцентрали номинальной мощностью свыше 35 кВт разрешается устанавливать в зданиях только в помещениях, которые отвечают требованиям, предъявляемым к помещениям для установки топочных установок в соответствии с § 5. В частности, должны быть выполнены следующие критерии:

- Помещение должно использоваться только для установки тепловых насосов, теплоэлектроцентралей, стационарных двигателей внутреннего сгорания, необходимых монтажных конструкций и для хранения топлива.
- Помещение не должно иметь каких-либо проемов в соседние помещения, кроме дверей.
- Двери должны закрываться самостоятельно с обеспечением герметичности.
- Помещение должно проветриваться.
- Должны быть предусмотрены аварийные выключатели горелки и систем подачи топлива вне помещения.
- Рядом с аварийным выключателем помещается табличка «Аварийный выключатель зажигания». Строительные условия для установки теплоэлектроцентралей:
- Отсутствие пыли и достаточные размеры для эксплуатации и технического обслуживания установки.
- Достаточные транспортные пути и возможность проноса модулей и аппаратуры во время и после монтажа установки.
- Должна быть обеспечена достаточная вентиляция. Во избежание нагрева распределительных шкафов и высокой температуры всасываемого воздуха вентиляция помещения для установки должно иметь размеры, при которых температура в помещении при длительной эксплуатации не превышала 30°C.
- Должны быть учтены расположение всех технических устройств с требованиями по их конструкции и прочности
- Размещение необходимых отводов выхлопных газов и отработанного воздуха
- Снижение уровня шума, например, путем размещения отопительных централей вдали от чувствительных к шуму помещений
- Напольное покрытие производственного помещения должно препятствовать вибрациям.
- Должны быть обеспечены возможности подключения электроэнергии, воды и канализации по наиболее кратчайшим путям.

### Размеры помещения

К модулям ВНКВ должен быть обеспечен удобный доступ. На стороне отвода отработанных газов должно быть предусмотрено достаточное расстояние от стены. Это место требуется для прокладки трубопроводов и установки вторичного глушителя выхлопных газов.

Оптимальные размеры помещения для отдельного модуля приведены на рис. 30 и в табл. 28. Более подробные данные по размерам отдельных модулей приведены на рис 11 - 15 на стр. 32 и далее.

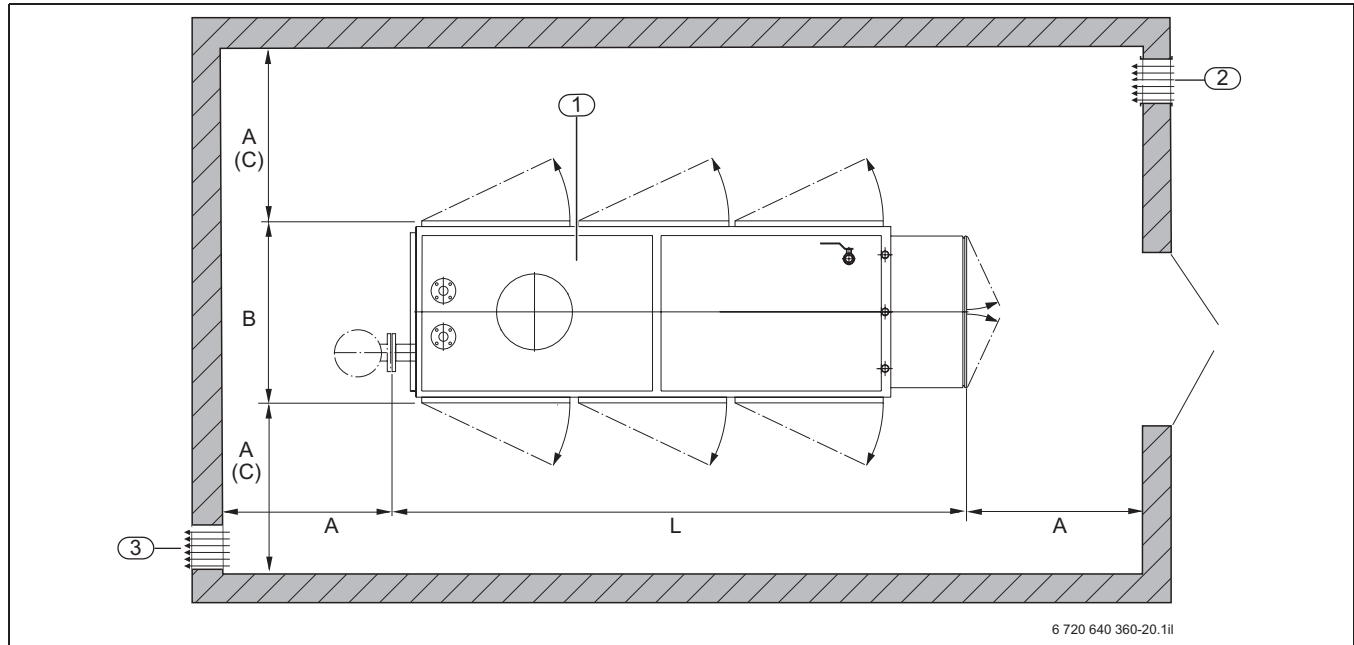


Рис. 30. Помещение для установки модуля ВНКВ Loganova (Размеры в мм для отдельных модулей см. табл. 28)

- 1 Модуль ВНКВ Loganova (вид в плане)
- 2 Приточное отверстие в строительной конструкции
- 3 Вытяжное отверстие в строительной конструкции

	Ед. изм.	Модуль ВНКВ Loganova				
		EN20	EN50	EN70	EN140	EN240
Расстояние от стены А		>900	>900	>900	>900	>900
Расстояние от стены С (с одной стороны)	мм	-	-	-	-	>1400
Ширина модуля В	мм	900	960	960	1160	
Длина модуля L	мм	1900	3050	3395	3850	4530
Высота помещения Н (минимальная)	мм	2000	2500	2700	2900	2900

Таблица 28. Расстояния от стен и высота помещения для установки модуля ВНКВ Loganova

Для модуля ВНКВ Loganova EN240 с учетом размеров двигателя требуется расстояние от стены до продольной стороны не менее 1 400 мм, по возможности обеспечить удобный доступ.

На установках с несколькими модулями, установленными непосредственно друг возле друга, действует минимальное расстояние от модуля к модулю. В этом случае значения складывать нельзя.

### Фундаментное основание

Модули ВНКВ Loganova оснащены независимыми опорами. Специальных фундаментов при этом не требуется. Несущая способность имеющихся полов должна быть достаточной для установки ВНКВ.

## Доставка в помещение

Доступ в помещение для установки должен выбираться достаточного размера для доставки модуля ВНКВ и, по возможности, не должен иметь ступеней, площадок, порогов и т.п.

Для снижения веса можно снять следующие элементы:

- Звукозащитные двери
- Аккумуляторные батареи
- Первичный глушитель

Кроме этого, возможна поставка и перемещение в помещение модуля по частям в разобранном виде, что выполняется сотрудниками фирмы «Бош Термотехник».

ВНКВ поставляется с демонтированным распределительным шкафом, рама может быть разобрана по чертежам предприятия-изготовителя или, при особо стесненных условиях строительного объекта, может быть разобрана дополнительно. Крупногабаритными и тяжелыми узлами и агрегатами остаются двигатель, генератор и распределительный шкаф.

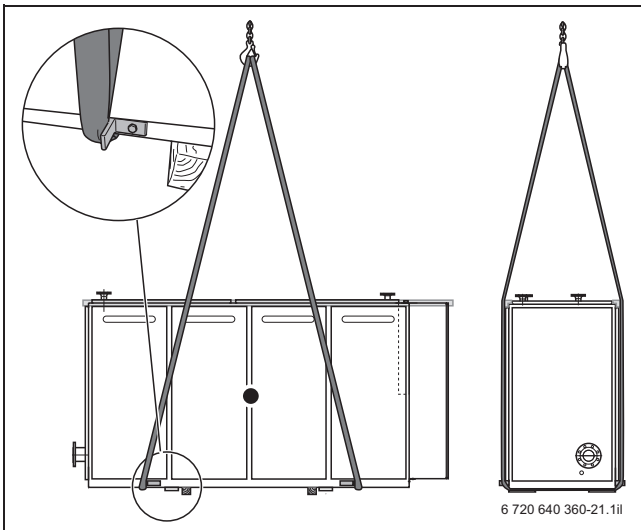


Рис. 31. Транспортировка модуля ВНКВ Loganova с помощью крана и тросов

Имеются следующие варианты транспортировки комплектного модуля в помещение:

- с помощью крана и двух строп, охватывающих раму
- с помощью альтернативных транспортных средств
  - При транспортировке с помощью подъемников, вилочных погрузчиков и т.п. необходимо соблюдать требования руководств по эксплуатации используемых транспортных средств. Грузоподъемность транспортных средств должны соответствовать весу ВНКВ.
  - При транспортировке в стесненных условиях рекомендуется использование катков. При этом необходимо учитывать несущую способность пола при точечной нагрузке. В качестве мест приложения нагрузок запрещается использовать присоединительные штуцера или распределительный шкаф.

## 10.2 Воздух для горения и вентиляция

### Вентиляция помещения для установки

По правилам техники безопасности в помещении для установки модуля должна быть устроена приточно-вытяжная вентиляция. Приток снаружи воздуха для горения не является приточной вентиляцией. Помещение для установки должно вентилироваться через не закрывающийся приточный проем (непосредственно снаружи). При этом должны быть соблюдены проектные поперечные сечения. Кроме этого, помещения для установки должны иметь проемы для удаления воздуха, обеспечивающие сквозное проветривание. При естественной вентиляции приточные отверстия должны располагаться в зоне пола, вытяжные отверстия - непосредственно наружу – на противоположной стене в зоне потолков.

Основное правило: отвод излучаемого тепла с помощью необходимого количества воздуха. Если в производственном помещении имеются другие источники тепла, необходимо соответствующим образом произвести адаптацию вентиляционной системы. При необходимости обеспечить вентиляцию помещения с помощью вентилятора, управление которым осуществляется с помощью термостата помещения. При принудительной вентиляции необходимо обеспечить, чтобы отводился воздух из потолочной зоны.

По требованиям правил защиты от шума на входных и выходных отверстиях скорость потока воздуха не должна превышать определенные предельные значения (от 2 м/с до 2,3 м/с), чтобы защитные решетки от непогоды из-за сужения поперечного сечения не вызывали шумов потока. Как следствие, необходимо предусматривать отверстия большего размера (см. стр. 80).

### Подача в помещение для установки воздуха для горения и вытяжной вентилятор

Для топочных установок, зависящих от воздуха в помещении – к которым относится модуль ВНКВ Loganova – при номинальной общей тепловой нагрузке свыше 50 кВт достаточно подачи воздуха для горения, если помещение для установки имеет ведущее наружу отверстие или воздухопровод. Поперечное сечение отверстия должно составлять не менее 150 см<sup>2</sup> и увеличиваться на 2 см<sup>2</sup> на каждый киловатт свыше 50 кВт. Воздуховоды должны иметь размеры, эквивалентные параметрам потока. Необходимое поперечное сечение может быть разделено максимум на два отверстия или воздуховода. На блочных теплоэлектроцентралях в качестве номинальной теплопроизводительности (номинальной мощности) используется номинальная тепловая нагрузка или теплотворная способность топлива.

Проемы и воздухопроводы для воздуха для горения не должны закрываться или загоразиваться, если специальными предохранительными устройствами не обеспечивается, что работа топочной установки возможна только при открытом запоре. Необходимое поперечное сечение не должно суживаться решетками или запорами. Для топочных установок, зависящих от воздуха в помещении, подтверждение достаточности подачи воздуха для горения может быть произведено другим способом (например, DVGW-TRGI).

Дополнительно к обеспечению двигателя воздухом для горения, производится дополнительное вентилирование модуля для отвода потерь при излучении через вытяжной вентилятор. Вытяжная вентиляционная установка создает разрежение в модуле, приточный воздух проходит через предусмотренные для этого отверстия и поступает к генератору и двигателю. Необходимо обеспечить достаточное поступление приточного воздуха в помещение для установки (Технические данные см. стр. 24 и далее). Приточный воздух не должен содержать пыли и загрязнения галогенами и другими парами растворителей, а также не должен быть нагретым. Особое внимание при установке в открытых и закрытых плавательных бассейнах необходимо обратить на отсутствие хлора, а на холодильных машинах – аммиака.

Температура приточного воздуха не должна превышать 30°C. Вытяжной вентилятор, как компонент звукоизолирующего кожуха, входит в объем поставки модуля BHKW Loganova.

Приточный воздух засасывается из помещения для установки. Отводимый воздух отсасывается в потолочной зоне модуля BHKW и подается наружу через воздухоход из листового материала с кулисным глушителем. Такая циркуляция приточного и отводимого воздуха обеспечивает отсутствие аккумуляции тепла.



В обязательном порядке следует обеспечить, чтобы отверстия для входа и выхода воздуха были свободны. Благодаря этому обеспечивается достаточное охлаждение модуля.

Минимальное поперечное сечение должно проверяться в соответствии с FeuVO, в том числе для другого оборудования, находящегося в помещении, и выделяющего тепло.

Котельную необходимо защитить от охлаждения и воздействия отрицательных температур.

### Необходимые проемы для приточно-вытяжной вентиляции

Минимальные размеры проема для приточного воздуха  $A_{zu}$  зависят от расхода воздуха  $V_v$  и от максимальной скорости потока  $v_s$  в проеме приточно-вытяжной вентиляции (см. формулу 13).

$$A_{zu} = \frac{\dot{V}_V}{3600 \cdot v_s}$$

Формула 13. Минимальные размеры проема приточной вентиляции

$A_{zu}$  Минимальный размер (площадь) приточного проема, м<sup>2</sup>  
 $V_v$  Расход воздуха (производительность вентилятора), м<sup>3</sup>/ч  
 $v_s$  Максимальная скорость потока, м/с

$$m^2 = \frac{m^3}{3600 \text{ s} \cdot m/s}$$

Формула 14. Уравнение размерных единиц к формуле 13

Предпочтительнее производить расчет со скоростью потока  $v_s$  = от 2 м/с до 2,3 м/с на решетке для защиты от погоды или на жалюзийной заслонке.



Необходимо учесть потребность в приточном воздухе, а также допустимые значения разрежения воздуха в притоке для котла, зависящего от воздуха в помещении и находящегося в том же помещении.



### Прохождение приточного и отводимого воздуха в помещении для установки

Патрубки присоединения воздухопроводов отводимого воздуха могут быть установлены на любой стороне корпуса вентилятора.

На фасаде здания необходимо оборудовать вход и выход воздуха с решетками для защиты от непогоды. В зависимости от требований к уровню шума в приточно-вытяжной вентиляции следует предусмотреть звукоизолирующие кулисы.

Поверхностные потери тепла от блока двигателя, генератора и теплообменника могут использоваться, как тепловая энергия отводимого воздуха (около 5% от расхода энергии) для отопления помещения для установки. В качестве дополнительного оборудования для этого выпускаются циркуляционные заслонки с электронным управлением. Для оптимизации звукоизоляции перед циркуляционной заслонкой необходимо установить опциональный глушитель отводимого воздуха (см. рис. 32).



По действующим в Германии Техническим правилам оборудования рабочих мест (ASR), отводимый воздух не должен попадать в рабочие помещения или помещения с пребыванием большого количества людей.

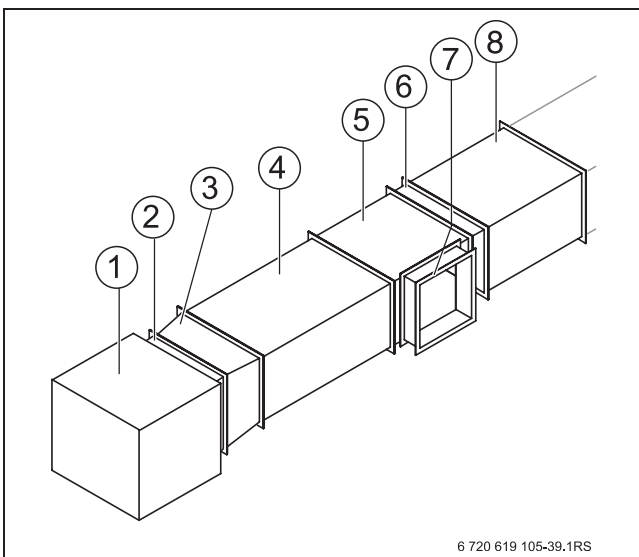


Рис. 32 Отвод отработанного воздуха (компоненты)

- 1 Корпус вентилятора
- 2 Упругое соединение
- 3 Переход поперечного сечения
- 4 Кулиса 1
- 5 Циркуляционный участок (Вытяжная часть 3)
- 6 Заслонка отводимого воздуха
- 7 Циркуляционная заслонка
- 8 Кулиса 2

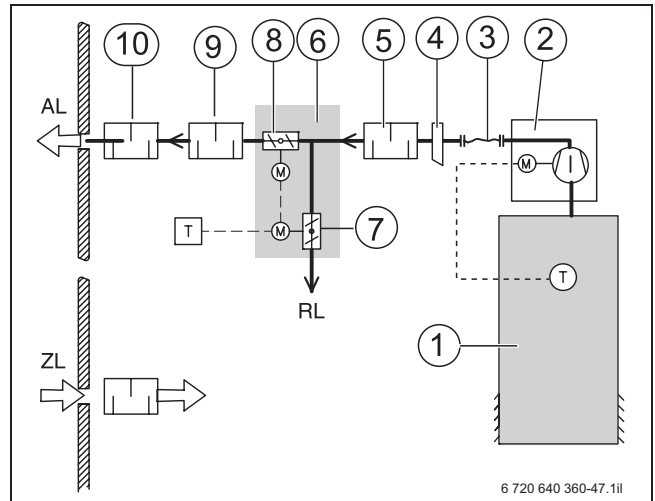


Рис. 33 Разводка воздухопроводов приточно-вытяжной вентиляции в помещении для установки

- AL Отводимый воздух
- RL Нагрев воздуха в помещении
- ZL Приток
- 1 ВНКВ
- 2 Корпус с вытяжным вентилятором
- 3 Упругое соединение
- 4 Переход поперечного сечения
- 5 Кулиса 1
- 6 Циркуляционный участок (вытяжная часть 3)
- 7 Циркуляционная заслонка
- 8 Заслонка отводимого воздуха
- 9 Кулиса 2
- 10 Вторичный глушитель выхлопных газов

## 10.3 Система отвода выхлопных газов

### 10.3.1 Трубопроводы отвода выхлопных газов

В 4-тактном газовом двигателе модуля BHKW Loganova топливо воспламеняется в цилиндре. Поршневой двигатель выталкивает отработанные выхлопные газы в систему отвода выхлопных газов. Уровень возникающего при этом избыточного давления зависит от сопротивления в подключенной системе отвода выхлопных газов.

Отвод выхлопных газов должен быть выполнен герметично и обладать устойчивостью к конденсату. Рекомендуется исполнение по DIN B 1 8160 или в качестве системной выхлопной установки по DIN EN 1856-1, класс применения TH1 WV2. Справки по применимости выхлопной установки для газового двигателя BHKW можно получить на предприятии-изготовителе.

Температура выхлопных газов от BHKW может достигать 100°C. В целях защиты от прикосновений в области рук должна быть установлена защитная изоляция. Чтобы свести к минимуму выделение тепла в помещении для установки, рекомендуется полностью изолировать отвод выхлопных газов.

Ревизионные отверстия должны быть предусмотрены согласно DIN 18160-5.

Для отвода отработанных газов необходимо всегда предусматривать отдельные трубопроводы. Они должны проходить по наикратчайшему расстоянию наружу. Трубопроводы выхлопных газов могут проходить внутри зданий и вентилируемых каналов и шахтах. Вне зданий трубопроводы отвода выхлопных газов могут прокладываться по фасаду до крыши.

Отвод выхлопных газов от модуля BHKW вследствие работы под давлением нельзя прокладывать совместно через крышу с блоком котла и горелки или с открытой выхлопной трубой.

Если запроектированы один или несколько глушителей выхлопных газов, слив конденсата с сифонами или клапанами выполняется отдельно.

Фирма «Будерус» предлагает к поставке системные выхлопные установки, адаптированные к применению на модулях BHKW.

### 10.3.2 Глушение шума

Трубопроводы выхлопных газов от ответного фланца каждого модуля BHKW должны устанавливаться заказчиком.

Скорость потока в выхлопных трубопроводах должна быть менее 10 м/с. Необходимо обращать внимание на соответствие излучений шума нормам. Эти требования, как правило, приводят к необходимости установки вторичного или третичного глушителей.

Для каждого отдельного трубопровода должны предусматриваться:

- Ответный фланец к выходному фланцу BHKW
- Осевой компенсатор для исключения передачи корпусного шума и восприятия тепловых расширений (комплект принадлежностей упругие соединения см. стр. 100)
- Трубопроводы и фитинги
- Вторичный (а при необходимости и третичный) глушитель шума выхлопных газов, рассчитанный на специальные требования к уровню шума с частотой зажигания (опция; принадлежности см. стр. 98)
- Штуцеры для очистки и дренирования, а также измерительные гильзы
- При необходимости проход через стену помещения наружу к трубе
- Изоляция в соответствии с максимально возможной температурой выхлопных газов (110°C - 130°C)
- Освидетельствование безопасной работы установки (испытания под давлением, протокол испытаний)



В соответствии с земельным законодательством, система отвода выхлопных газов подлежит периодической проверке.

### 10.3.3 Расчет системы отвода выхлопных газов

Общее сопротивление системы образуется как сумма отдельных значений сопротивления в трубопроводе. Проектируемые дополнительные глушители (вторичный глушитель выхлопных газов, принадлежность) должны быть учтены.

При расчете системы отвода выхлопных газов максимально допустимое противодавление нельзя использовать полностью. Если позволяют пространственные и строительно-технические условия, размеры поперечного сечения необходимо выбирать так, чтобы общее противодавление после модуля BHKW Loganova не превышало значений согласно таблице 29.

Параметры выхлопных газов	Ед. изм.	Модуль BHKW Loganova				
		EN20	EN50	EN70	EN140	EN240
Расход топлива (допуск $\pm 5\%$ )	кВт	54	148	204	384	669
СО при 5% O <sub>2</sub> в сухом газе	г СО /м <sup>3</sup>	≤ 0,150	≤ 0,150	≤ 0,300	≤ 0,300	≤ 0,300
Объемный расход отходящего газа при 110°C, примерно	м <sup>3</sup> /ч	80	218	301	567	1043
Массовый расход выхлопных газов, влажных	кг/ч	71	192	281	528	921
Давление выхлопных газов после модуля, максимально	мбар	2,0	7,5	7,5	5,0	5,0
Подключение трубопровода выхлопных газов (PN 10)	-	DN50	DN 65	DN100	DN125	DN 150

Таблица 29. Параметры выхлопных газов модулей BHKW Loganova

### 10.3.4 Отвод конденсата

#### Образование конденсата

При сгорании углеводородного топлива водяной пар конденсируется в конденсационном теплообменнике и в системе отвода выхлопных газов. Количество образующегося конденсата на один киловатт-час определяется соотношением углеводорода и водорода в топливе. Количество конденсата зависит от температуры обратной линии, избытка воздуха при сгорании и нагрузки на теплогенератор.

#### Отвод конденсата в канализационную сеть

Конденсат от модулей ВНКВ, в соответствии с установленным порядком, подлежит отведению в канализационные сети. Решающим фактором является необходимость нейтрализации конденсата перед его отведением. На установках, работающих на природном газе с трехходовым катализатором, при определенных условиях допускается отвод без нейтрализации. В основном этот вопрос решается расходом топлива. Согласно расчетной таблице ATV A251 предусматривается отвод конденсата для двигателей с номинальной тепловой нагрузкой свыше 200 кВт с помощью установки нейтрализации.

Для расчета годового количества образующегося конденсата действуют расчетные таблицы А 115 и А 251 Объединения предприятий водоотведения (ATV). В нем приведено опытное максимальное значение общего количества - 0,14 кг/кВтч.

Целесообразно своевременно получить информацию о местных условиях приема конденсата. Отвечают за этот вопрос коммунальные службы.

Нейтрализация конденсата требуется при следующих условиях:

- Отвод бытовых сточных вод в малые очистные сооружения по DIN 4261-1
- Здания и земельные участки, канализация которых не отвечает требованиям по материалам в соответствии с рабочим листом ATV A 251.
- Здания, у которых не выполняется условие достаточного примешивания бытовых сточных вод (в соотношении 1 : 25).

#### Исполнение отвода конденсата

На модулях ВНКВ с охлаждением выхлопных газов до 110°C количество конденсата из модуля и подключенного отвода выхлопных газов составляет несколько литров в день. Конденсат образуется только при снижении температуры ниже точки росы. Это возможно, когда отдельные компоненты модуля еще не достигли рабочей температуры.

В отличие от этого, на модулях ВНКВ с внутренним использованием конденсации или применением конденсационных теплообменников образуется значительное количество конденсата. Это объясняется высокой номинальной тепловой нагрузкой ВНКВ и длительной работой при номинальной нагрузке. Отвод конденсата при конденсационном режиме работы необходимо проектировать в достаточном объеме.

При использовании конденсации отвод выхлопных газов необходимо проектировать достаточного размера. При высоких скоростях потока может произойти неконтролируемый вынос и явления скопления конденсата на переходах, отводах и т.д.

Конденсат следует отводить по отдельности из ВНКВ и глушителей, а также из подключенного конденсационного теплообменника (при его наличии). Из системы отвода отработанных газов также необходимо отдельно сливать воду, в случае необходимости - многократно.

В вертикальной части вентилируемого отвода выхлопных газов (выхлопная труба) и в горизонтальной части отвода выхлопных газов позади конденсационного теплообменника из-за охлаждения выхлопных газов образуется большое количество конденсата. Его также необходимо отводить отдельно.

Различные системы отвода конденсата нельзя объединять, чтобы избежать прохождения выхлопных газов через систему отвода конденсата, как компенсационного потока вследствие разности давлений. Из-за этого может образоваться скопление конденсата.

Отвод конденсата должен иметь достаточный уклон и проходить через погружной приемок или через поплавковое устройство отвода конденсата.

Гидравлический затвор должен быть выполнен так, чтобы можно было контролировать уровень воды и при необходимости дополнять его. Необходимо предотвратить передачу механического шума через систему отвода конденсата с помощью упругих соединителей.

Так как при длительной работе ВНКВ образующееся количество конденсата могут быть очень малым, при утилизации конденсата необходимо регулярно проверять проходимость и достаточный гидравлический затвор.

При установке низко от грунта можно в качестве альтернативы использовать поплавковое устройство отвода конденсата. Чтобы надежно извлечь образующийся конденсат через шлюз из системы отвода выхлопных газов, необходимо запроектировать достаточные уклоны на горизонтальных участках труб отведения выхлопных газов. Целесообразным является отвод конденсата – если это возможно по строительным условиям – в направлении потока выхлопных газов.

Конденсат – чистая жидкость и на начальной стадии имеет показатель pH от 2 до 3 при работе на природном газе. Поэтому можно отводить в канализацию только по согласованию с местными органами управления или через устройство нейтрализации, но ни в коем случае не в открытые сточные каналы или на рельеф. Общие условия отвода приведены в рабочем листе ATV-DVWK-A 251.

Трубопроводы слива конденсата в любом случае должны выполняться кислото- и теплостойкими, например, из нержавеющей стали.

Из соображений защиты окружающей среды мы рекомендуем применение нейтрализационных установок с гранулированной известью, окрашивающейся в зависимости от насыщения. Недорогие варианты предлагаются в каталоге компании Buderus Heiztechnik (дополнительное оснащение для котлов на газовом топливе).

### Схема установки с примером отвода конденсата

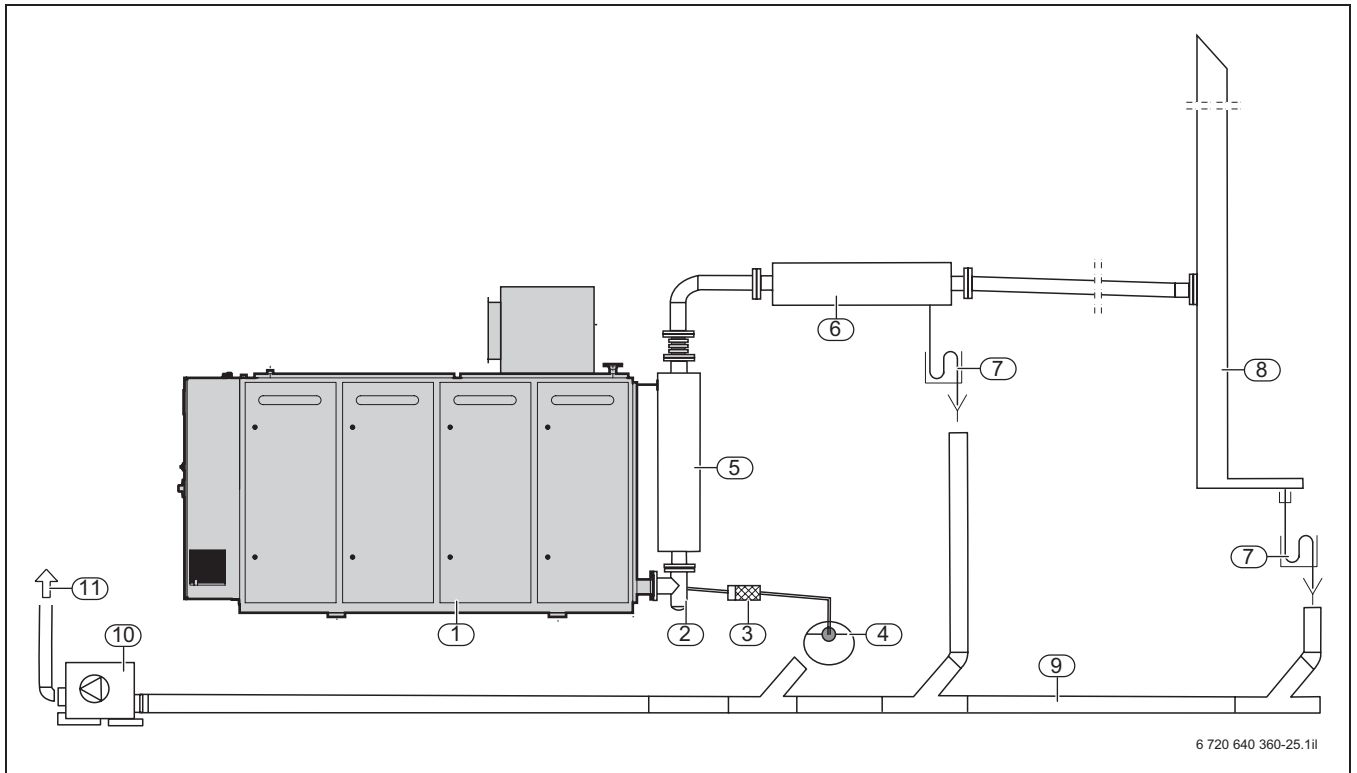


Рис. 34. Схема периферийной системы отвода выхлопных газов для модуля BHKW Loganova с примером отвода конденсата (размеры в мм)

- 1 Модуль BHKW
- 2 Сборники конденсата
- 3 Грязеуловитель
- 4 Поплавковый конденсатоотводчик
- 5 Вторичный глушитель выхлопных газов (опция, принадлежность, см. стр. 98)
- 6 Третичный глушитель
- 7 Сифон (> 300 мм)
- 8 Выхлопная труба
- 9 Коллектор конденсата
- 10 Нейтрализация – подъемное устройство
- 11 Подключение к канализации

## 10.4 Топливо (газ)

### Требования к системе газоснабжения

Вся система газоснабжения ВНКW от главного газового ввода и до газового присоединения к модулю должна устанавливаться заказчиком в соответствии с техническим заданием, в частности, по техническим правилам монтажа газовых установок (TRGI) DVGW. По данному вопросу следует также руководствоваться Рабочими инструкциями DVGW TRGI G 600 и G 640. Кроме этого, должны быть учтены данные предприятия-изготовителя. Безопасность эксплуатации должны быть подтверждена, подтверждение необходимо сохранить в архиве (протокол испытания давлением).

Природный газ должен быть технически чистым от наличия взвесей, пыли и жидкости, а также иметь постоянное значение метанового числа и теплотворной способности. Он не должен содержать коррозионных составляющих. Метановое число представляет собой степень склонности газа к детонации. Слишком низкое метановое число приводит к детонации сгорания и может иметь следствием серьезные повреждения двигателя.

Мы обращаем Ваше внимание на то, что заметное снижение метанового числа происходит, в первую очередь, при подмешивании сжиженного газа (воздушно-пропановой и воздушно-бутановой смеси). В данном случае важно знать мнение по данному вопросу предприятия-изготовителя. При необходимости следует для каждого модуля ВНКW Loganova предусмотреть устройство контроля детонации (принадлежности).

Следует обеспечить, чтобы температура всего тракта подачи газа не понижалась ниже точки росы. Рекомендуется выполнять присоединительные трубопроводы к ВНКW большего размера. Это позволяет компенсировать колебания давления при переключениях котлов.

Далее, следует предусмотреть реле максимального давления подачи газа и отсечное устройство перед каждым модулем. Если давление подачи газа не соответствует требованиям (см. табл. 30), заказчиком должны быть предусмотрены соответствующие устройства для повышения или понижения давления газа. При этом в общей схеме следует учитывать собственные времена регуляторов, включенных в тракты регулирования подачи газа к модулям ВНКW. В остальном, следует соблюдать Руководящие указания DVGW в рабочей инструкции G260.

Для работы с трехходовым катализатором природный газ и воздух, используемый для его горения, не должны содержать фосфора или мышьяка, а также тяжелых металлов или галогенов.

Необходимо соблюдать заданные условия эксплуатации модулей ВНКW Loganova.

### Обязательные параметры природного газа

Параметр	Ед. изм.	Значение
Минимальная теплотворная способность (Н.)	кВтч/м <sup>3</sup>	8,3-10,2
Минимальное метановое число <sup>1)</sup>	-	80
Минимальное давление истечения газа на подключении <sup>2)</sup>	мбар	25
Максимальное давление истечения газа на подключении <sup>2)</sup>	мбар	80
Максимальные колебания давления газа (кратковременные отклонения при регулировании)	мбар	±1
Максимальная скорость изменения давления газа	мбар/мин	±1
Максимальная температура газа	°С	30
Максимальная относительная влажность	%	60

Таблица 30. Топливные характеристики природного газа при эксплуатации модуля ВНКW Loganova

- 1) Эксплуатация с пониженным метановым числом, при необходимости, возможна после испытания компанией «Бох Термотекник»
- 2) В соответствии с нормами DVGW-TRGI 2008 давление истечения газа на подключении представляет собой давление истечения газа в начале тракта газового регулятора модуля (см. рис. 24, стр. 68)

### Установка газовой сигнализации

В принципе, газовый двигатель в модуле ВНКW не подпадает под действие правил взрывозащиты, так что по закону для него не требуется ни установка газовой сигнализации, ни установка пожарной сигнализации. В этом отношении газовый двигатель рассматривается по аналогии с газовым отопительным котлом. Модули ВНКW уже содержат в основной комплектации извещатель дыма внутри звукозащитной капсулы.

В случае установки модуля ВНКW в так называемые общественные здания с большим скоплением людей, например, в ратушу, школу, закрытый бассейн и т.п., разрешительные органы могут, тем не менее, потребовать соответствующих обязательств.

При предварительном сигнале газовой сигнализации, как правило, вентиляционная установка включается на полную мощность до квитирования и перекрывается газоснабжение, а также включается тревожная сигнализация на всей установке, а при необходимости обесточиваются котлы.

Если запрограммирован аварийный режим сети, необходимо предусмотреть соответствующие устройства блокировки с работой от аккумуляторных батарей.

Устройство газовой сигнализации, встроенное в звукоизолирующий кожух модуля ВНКW Loganova, может быть поставлено опционально.

### **Контроль герметичности газопроводов**

Устройство контроля герметичности газопроводов устанавливается в газовом тракте модуля ВНКВ, которое после остановки модуля ВНКВ проверяет, выполняют ли клапаны свои предохранительные функции. Если будет установлена негерметичность, устройство блокирует запуск ВНКВ.

Устройство контроля герметичности газопроводов состоит из электронных блоков контроля давления и пригодно для использования в тракте защитного газового регулятора с двумя предохранительными клапанами.

### **Устройство контроля детонации для природного газа**

Детонация возникает, когда горючий газ имеет низкое метановое число (не путать: содержание метана в газе не соответствует метановому числу). Если метановое число ниже значения, допустимого для двигателя, термодинамические свойства газа приводят после зажигания к дополнительному воспламенению газозвушной смеси, которое происходит вне обычной зоны сгорания. Таким образом, возникает неконтролируемое сгорание с несколькими фронтами пламени. При столкновении этих фронтов образуются сильные звуковые волны, которые воспринимаются на слух как стук.

Такая детонация вызывает сильно повышенный износ и приводит к повреждению двигателя. Поэтому очень важно детонационных явлений избежать.

Для этого служит устройство контроля детонации, которое в рамках модульного управления ВНКВ обеспечивает надежному исключению детонации. Если, несмотря на это, детонация будет происходить, снижая мощность модуля ВНКВ, и эти мероприятия не помогают, необходимо выключить двигатель.

Модуль ВНКВ Loganova EN20 в серийном исполнении оснащаются устройствами контроля детонации. Для модулей ВНКВ Loganova EN50 - EN240 это устройство можно приобрести опционально.

## 10.5 Электрические присоединения модуля BHKW Loganova

### 10.5.1 Режим работы в параллель с сетью

#### Руководящие указания

Режим работы в параллель с сетью - параллельная работа генераторной установки с имеющейся электро-сетью. При этом сеть энергоснабжения объекта электрически соединена с сетью общего пользования. При этом следует учитывать «Руководящие указания по работе генерирующих установок в параллель с низковольтной сетью предприятий энергоснабжения» и «Технические условия подключения к низковольтной сети (TAB)», а также соответствующие положения нормативов VDE (см. стр. 44 и далее). В частности, провод нейтрали N и защитный провод PE должны быть подключены к уравнительной шине с достаточно малым омическим сопротивлением.

В Германии существует обязанность сообщения компетентным предприятиям энергоснабжения (EVU). Однако установленная генерирующая установка (BHKW) не должна приниматься компетентным EVU, если речь идет о серийной продукции и могут быть представлены свидетельства о применимости установленных устройств защиты сети.



Так как испытания первичного образца проведены и свидетельства о применимости на модули BHKW имеются, отдельная приемка со стороны EVU в принципе не требуется.

Рекомендуется установить контакт с EVU уже на стадии проектирования и согласовать технические вопросы и условия возможной равномерной или неравномерной отдачи мощности в сеть общего пользования.

#### Синхронизация

Экономичность модуля при работе в параллель с сетью обеспечивается на полной нагрузке. Вместе с тем, по сигналу со стороны заказчика модуль может работать в диапазоне изменения нагрузки от 50 до 100 %.

Электрическая энергия при соответствующей настройке установки BHKW прежде всего используется для покрытия собственных потребностей или же, как излишняя энергия, подается в сеть общего пользования.

Особое внимание в режиме работы в параллель с сетью необходимо уделить защите генератора: BHKW можно подключать только тогда, когда напряжение генератора и сети синхронизировано. При неполадках в сети модуль немедленно отключается от сети.

Совместное подключение сети и синхронного генератора разрешается выполнять только тогда, когда выполнены все условия синхронизации, установленные в действительных на настоящий момент «Технических условиях подключения генерирующего оборудования к низковольтной сети (TAB)». Сюда относятся, например,

- Разность напряжений
- Разность частот
- Разность по фазовому углу

#### Электрические подключения

Электрически питающий провод BHKW подключается через силовой разъединитель NH переменного тока к сборной шине главного низковольтного распределительного устройства (NSHV). Счетчики потребленной и выданной энергии подключаются в соответствии с аналогичными действующими техническими условиями подключения. Для этого необходимо обратиться в региональное предприятие EVU.

Подключение к сети должно осуществляться концессионным электромонтажным предприятием. Сечения предусматриваемых для подключения проводов должны быть согласованы этим предприятием в соответствии с техническими правилами и проектными требованиями. При выборе проводов следует особо учитывать, что речь идет о длительной нагрузке. Поэтому при больших расстояниях более экономичным может оказаться выбор существенно большего сечения соединительного кабеля, нежели это технически необходимо, поскольку при этом снижается падение напряжения в линии.



Режим работы в параллель с сетью модуля ВНКW

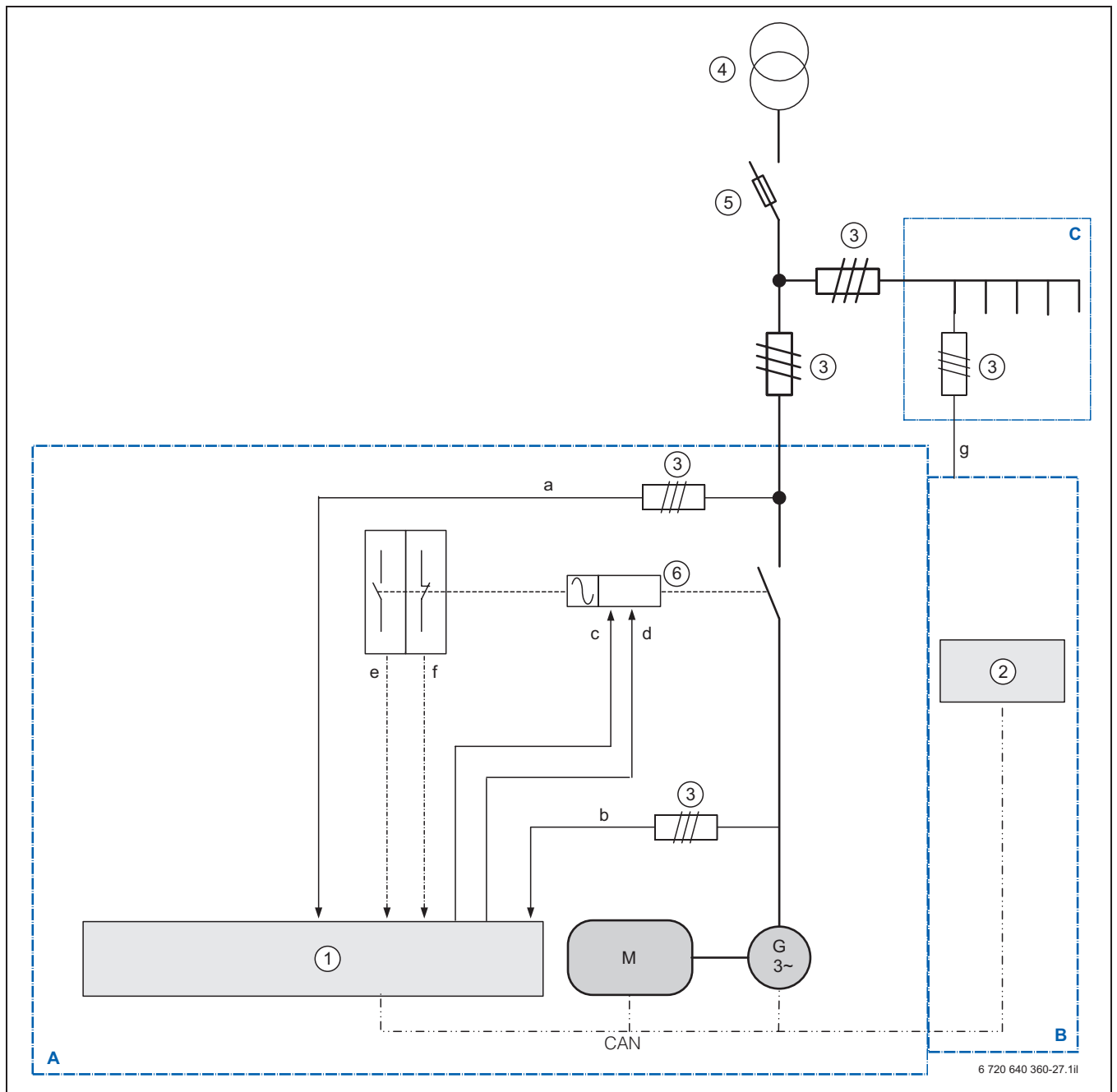


Рис. 35. Схема электрических соединений модуля ВНКW Loganova в режиме работы в параллель с сетью

- |                                                                        |                                                                            |
|------------------------------------------------------------------------|----------------------------------------------------------------------------|
| <b>A</b> Модуль ВНКW                                                   | <b>1</b> Устройство контроля сети                                          |
| <b>B</b> Распределительный шкаф ВНКW                                   | <b>2</b> Система управления ВНКW                                           |
| <b>C</b> Главное низковольтное распределительное устройство (заказчик) | <b>3</b> Трехфазный предохранитель                                         |
| <b>CAN</b> Шина CAN-BUS                                                | <b>4</b> Трансформатор                                                     |
| <b>G</b> Генератор                                                     | <b>5</b> Разъединительное устройство                                       |
| <b>M</b> Газовый двигатель                                             | <b>6</b> Силовой выключатель генератора                                    |
|                                                                        | <b>a</b> Устройство контроля сетевого напряжения                           |
|                                                                        | <b>b</b> Устройство контроля напряжения генератора                         |
|                                                                        | <b>c</b> Срабатывание «Состояние коммутационных элементов включено»        |
|                                                                        | <b>d</b> Срабатывание «Состояние коммутационных элементов выключено»       |
|                                                                        | <b>e</b> Ответное сообщение «Состояние коммутационных элементов включено»  |
|                                                                        | <b>f</b> Ответное сообщение «Состояние коммутационных элементов выключено» |
|                                                                        | <b>g</b> Поддача управляющего напряжения (при потребности)                 |

## 10.5.2 Аварийный и автономный режим работы

### Добровольное аварийное энергоснабжение и аварийное энергоснабжение по предписанию административных органов

Необходимо различать режим работы взамен сети, т.е. добровольное предохранение от отказов сети, и аварийное энергоснабжение по предписанию административных органов.

В принципе, с точки зрения положений VDE, отсутствуют какие-либо препятствия к использованию ВНКВ в качестве источника аварийного электропитания.

Если ВНКВ используется в качестве источника аварийного питания, наряду с особыми требованиями DIN 6280, часть 14, должны быть выполнены также требования DIN 6280, часть 13. При этом особое внимание необходимо обратить на соблюдение статических и динамических предельных значений, таких, как, например, характеристик напряжения и частоты при изменении нагрузки, наличии несимметричной нагрузки или по параметрам высших гармоник.

Для применения в медицинской области по DIN VDE 0100-718 при выборе предельных значений необходимо руководствоваться областью применения 1 по DIN 6280, часть 13.

Для применения на сооружениях с большим скоплением людей по DIN VDE 0100-718 действует область применения 2 по DIN 6280, часть 13.

Энергоснабжение в аварийном режиме строительных сооружений, предназначенных для массового пребывания людей, к каковым относятся, например, школы, бассейны, аэропорты и вокзалы, регулируется стандартом DIN VDE 0100-718. В нем, кроме прочего, установлено, что энергоснабжение для освещения и других важных с точки зрения обеспечения безопасности устройств в каскадах усиления мощности должно быть обеспечено не позже, чем через 15 секунд времени переключения, и, в зависимости от устройства (например, оборудование пожаротушения, повысительные насосные агрегаты для подачи воды для пожаротушения), и должно подаваться в течение двенадцати часов.

Для электрических установок для медицинского назначения, например, в больницах, клиниках, домах престарелых и поликлиниках действует DIN VDE 0100-710. Первая ступень в 20% нагрузки должна быть обеспечена уже не позднее пяти секунд, остальные 80% - не позднее, чем через 15 секунд. Кроме этого, должны быть соблюдены и дополнительные критерии относительно стабильности напряжения и частоты. Установки, подпадающие под действие стандарта DIN VDE 0100-710, должны быть рассчитаны на полную нагрузку в течение не менее 24 часов.

Газовые двигатели могут – независимо от степени нагрузки – не в состоянии обеспечить 100%-ное подключение нагрузки в одну ступень. Причина заключается в относительно малом предварительном давлении газа и инертности тракта защитного газового регулятора. Сжимаемость газообразных видов топлива обуславливает инертность их регулирования. Газовые двигатели могут развить максимум ок. 2/3 номинальной мощности (мощность безнаддувного двигателя) на первой

ступени и максимум ок. 90% номинальной мощности на второй ступени подключения.

В зависимости от цели применения потребляемая мощность должны подключаться либо на одной ступени, или максимально на двух ступенях. В области применения 1 (установки в медицинских учреждениях) по DIN 6280, часть 13 двухступенчатое подключение нагрузки реализуется на ступенях 80% и 20%. 100%-ное подключение в одну ступень требуется в области применения 2 (строительные объекты с массовым пребыванием людей).



Процентные данные в этом случае относятся к потребляемой мощности, а не к агрегатной мощности.

### Автономный режим работы (автономная сеть)

В так называемой «автономной сети» самостоятельное энергоснабжение ограничивается локальным объектом. Электрическое соединение к сети общего пользования отсутствует. В этом случае сооружение генераторной установки не подлежит надзору энергоснабжающим предприятием (EVU). В любом случае необходимо учитывать требования по проектированию, исполнению и вводу в эксплуатацию, а также по самой эксплуатации, содержащиеся в соответствующей нормативной документации и правилах техники безопасности.

Для расчета параметров генераторной установки требуется знание мест установки потребителей энергии и их характеристики, например, потребность в реактивном токе, параметры подключения и т.п. Если не уделить этому вопросу необходимого внимания, может произойти отключение генераторной установки из-за перегрузки.

### Аварийный режим работы (аварийный агрегат)

ВНКВ при отказе сети может использоваться в качестве аварийного агрегата. Модуль автоматически распознает отказ сети (исчезновение напряжения) и отключается от сети общего пользования. После отключения нагрузки всем потребителям, не имеющим права на аварийное энергоснабжение и выключения выключателя подключения к сети, модуль может выполнять функции аварийного энергоснабжения вместо сети.

После восстановления напряжения в сети и короткой фазы стабилизации сети модуль отключается, и абонентский выключатель подключения к сети включается. В последующем модуль работает в нормальном режиме.

Так как в аварийном режиме работы вырабатывается тепловая энергия, необходимо обеспечить достаточный отвод тепла и предусмотреть систему охлаждения или же аккумулятор тепла.

### Условия для заказчика при аварийном режиме работы

Требования к электроустановкам:

- Отвод для измерения сетевого напряжения перед сетевым шинным выключателем заказчика
  - Предохранитель 3-фазный 400 В/2 А .
- Сетевой шинный выключатель с пружинным электроприводом (230 В переменного тока)
  - для внешнего сигнала подключения через беспотенциальный контакт 24 В постоянного тока/1 мА (передача сигнала через распределительный шкаф ВНКВ)
  - для внешнего сигнала отключения через беспотенциальный контакт 24 В постоянного тока/1 мА (передача сигнала через распределительный шкаф ВНКВ)
- Ответное сообщение (позиционное сообщение) на распределительный шкаф ВНКВ
  - Контакт ответного сигнала – беспотенциальный нормально разомкнутый контакт «выключатель включен»
  - Контакт ответного сигнала – беспотенциальный нормально разомкнутый контакт «выключатель выключен»
- Вход для сигнала заказчика «Нагрузка < 60%, разблокировка аварийного энергоснабжения»
  - Разблокировка аварийного энергоснабжения заказчиком через буферное управление энергоснабжением, например, для обеспечения достаточно малой подключаемой нагрузки
- Система управления ВНКВ находится в состоянии оценить положение дополнительных органов коммутации заказчика. Для этого в распределительном шкафу ВНКВ имеется вход для беспотенциального сигнализационного контакта.

Требования к газовому оборудованию:

- Газоснабжение из сети общего пользования должно быть обеспечено, как минимум, на время перекрытия потребности.
- Оно должно быть полностью независимым от общего энергоснабжения.
- Газопровод должен прокладываться с особой противопожарной защитой. Обычно на газопроводах в области домового подключения устанавливаются устройства аварийного отключения и устройства газовой сигнализации. В аварийном режиме работы ВНКВ эти устройства при пожаре или при исчезновении напряжения в сети должны оставаться работоспособными.
- Если эти требования к газоснабжению не выполняются, имеется возможность самостоятельно создать соответствующие резервы газа (например, пропана) – если это разрешено для двигателя. Переключение должно осуществляться автоматически, должны быть выполнены также все требования по доступности, противопожарной защите и избыточности.

### Пример подключения нагрузки в аварийном режиме работы

- Ступень 1: ок. 40% номинальной мощности/номинального тока модуля
- Ступень 2: ок. 40% номинальной мощности/номинального тока модуля
- Ступень 3: макс. 10% номинальной мощности/номинального тока модуля

Для каждого модуля ВНКВ необходимо учесть необходимость резерва регулирования в 10% относительно мощности, которая указана на типовой табличке. Ступени подключения нагрузки определяются по DIN 6280, часть 14, по среднему эффективному поршневому давлению в применяемом газовом двигателе.

В аварийном режиме работы необходимо учесть, что ВНКВ также должна обеспечивать подключенных потребителей реактивной мощностью. Вследствие этого существенно снижается доступная эффективная мощность.



#### Внимание: ступени нагрузки действительны для омической нагрузки.

- ▶ На таких индуктивных потребителях, как двигатели, насосы, подъемники и т.д. ток может превышать номинальный в 7 раз.
- ▶ На потребителях с высокой коммутационной емкостью, таких, как источники бесперебойного питания, лампы с электронными пускателями и т.д. ток может превышать номинальный в 20 раз.
- ▶ **Подключение слишком большой нагрузки ведет к немедленному аварийному отключению ВНКВ вследствие превышения тока генератора или снижения значения тока ниже предельного значения.**

### Мероприятия по обеспечению готовности во время технического обслуживания и испытаний ВНКВ

Для обеспечения готовности к эксплуатации необходимо в установленном порядке проводить периодическое техническое обслуживание и проверку технических устройств. Вследствие большого количества рабочих часов установки ВНКВ в год необходимо проводить техническое обслуживание несколько раз в год.

Это приводит к перерывам в работе модуля ВНКВ. Если ВНКВ является единственным аварийным источником энергии, или же в системах с несколькими модулями готовность аварийного энергоснабжения обеспечивается только при полной готовности всех модулей, на время проведения работ по техническому обслуживанию или ремонту необходимо предусмотреть мероприятия по обеспечению соответствующей замены.

Одной из возможностей является использование мобильного агрегата аварийного энергоснабжения. Приемлемым решением также является проектирование установки ВНКВ с избыточностью и предусмотреть на один модуль больше, чем это требуется.



На чисто **аварийных генераторных установках для замены сети** объем испытаний может выбираться достаточно свободно по согласованию между подрядчиком и заказчиком, так как речь идет о добровольном страховании от отказов сети.

Вместе с тем, если установка выполняет **задачи безопасного энергоснабжения в аварийных случаях**, и подпадает под действие административных положений, требуется участие эксперта, имеющего аттестацию по строительному праву. Уже на стадии проектирования он должен принимать участие в работе, так как, наряду с регулярными техническими требованиями на испытания по DIN 6280, часть 13, DIN VDE 0100-710 и DIN VDE 0100-718, должны учитываться и строительные правовые нормативы.

Режим работы в параллель с сетью функцией аварийного энергоснабжения модуля ВНКВ

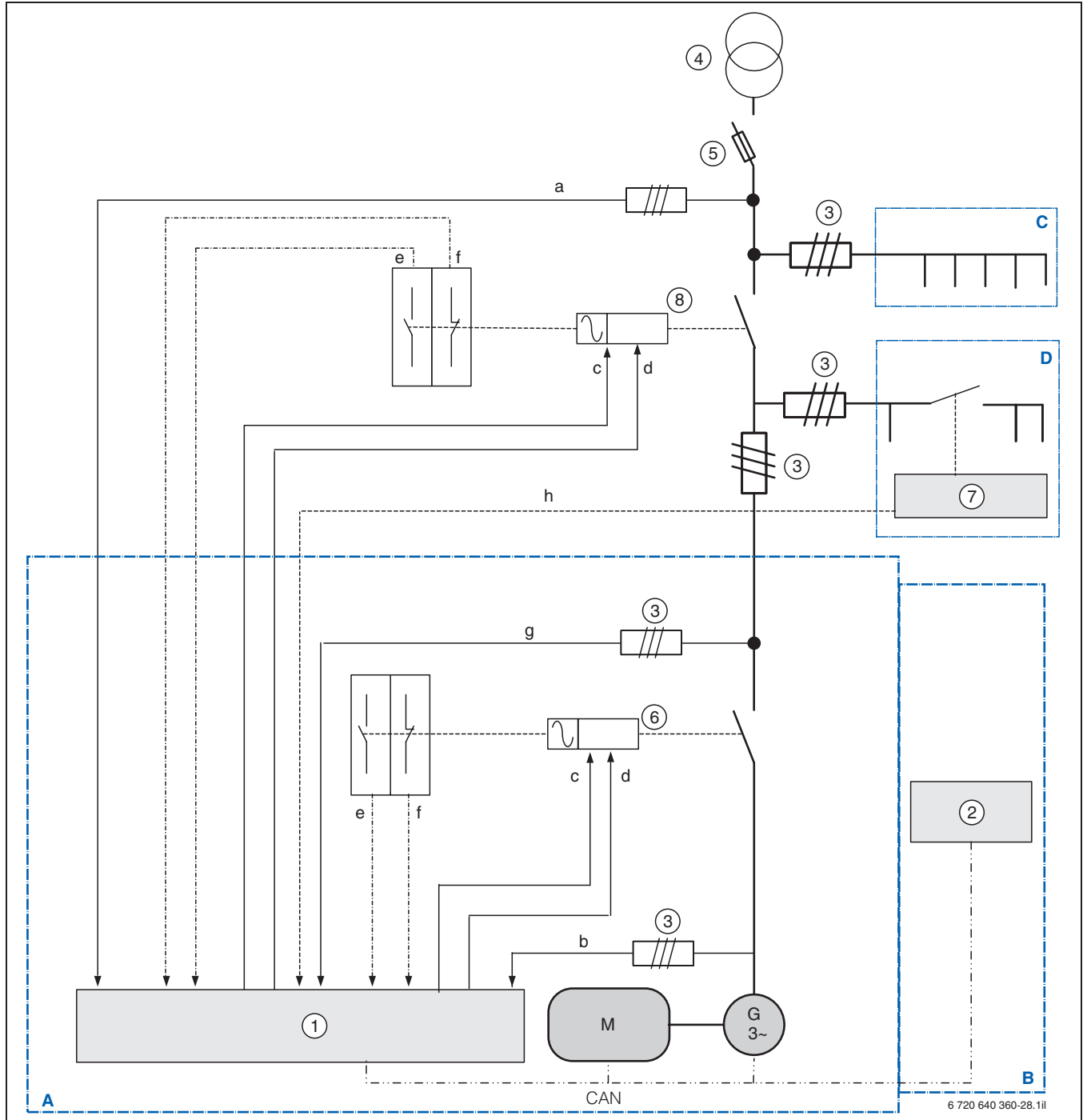


Рис. 36. Схема электрических соединений модуля ВНКВ Loganova в режиме работы в параллель с сетью с функцией аварийного энергоснабжения

- |                                                                                                                                                                                                                                                                                                                                                                                                                                                                                                                                                                                                                              |                                                                                                                                                                                                                                                                                                                                                                                                                                                                                                                                                                                                                                                                                             |
|------------------------------------------------------------------------------------------------------------------------------------------------------------------------------------------------------------------------------------------------------------------------------------------------------------------------------------------------------------------------------------------------------------------------------------------------------------------------------------------------------------------------------------------------------------------------------------------------------------------------------|---------------------------------------------------------------------------------------------------------------------------------------------------------------------------------------------------------------------------------------------------------------------------------------------------------------------------------------------------------------------------------------------------------------------------------------------------------------------------------------------------------------------------------------------------------------------------------------------------------------------------------------------------------------------------------------------|
| <p><b>A</b> Модуль ВНКВ</p> <p><b>B</b> Распределительный шкаф ВНКВ</p> <p><b>C</b> Главное низковольтное распределительное устройство (заказчик)</p> <p><b>D</b> Предохранительное распределительное устройство (заказчик)</p> <p><b>CAN</b> Шина CAN-BUS</p> <p><b>G</b> Генератор</p> <p><b>M</b> Газовый двигатель</p> <p><b>1</b> Устройство контроля сети</p> <p><b>2</b> Система управления ВНКВ</p> <p><b>3</b> Трехфазный предохранитель</p> <p><b>4</b> Трансформатор</p> <p><b>5</b> Разъединительное устройство</p> <p><b>6</b> Силовой выключатель генератора</p> <p><b>7</b> Система управления нагрузками</p> | <p><b>8</b> Шинный выключатель</p> <p>Низковольтное распределительное устройство - Предохранительное распределительное устройство</p> <p><b>a</b> Устройство контроля сетевого напряжения</p> <p><b>b</b> Устройство контроля напряжения генератора</p> <p><b>c</b> Срабатывание «Состояние коммутационных элементов включено»</p> <p><b>d</b> Срабатывание «Состояние коммутационных элементов выключено»</p> <p><b>e</b> Ответное сообщение «Состояние коммутационных элементов включено»</p> <p><b>f</b> Ответное сообщение «Состояние коммутационных элементов выключено»</p> <p><b>g</b> Контроль предохранительного тока</p> <p><b>h</b> Ответное сообщение «Идет сброс нагрузки»</p> |
|------------------------------------------------------------------------------------------------------------------------------------------------------------------------------------------------------------------------------------------------------------------------------------------------------------------------------------------------------------------------------------------------------------------------------------------------------------------------------------------------------------------------------------------------------------------------------------------------------------------------------|---------------------------------------------------------------------------------------------------------------------------------------------------------------------------------------------------------------------------------------------------------------------------------------------------------------------------------------------------------------------------------------------------------------------------------------------------------------------------------------------------------------------------------------------------------------------------------------------------------------------------------------------------------------------------------------------|

### 10.5.3 Подключение к сети – выбор и обеспечение защиты силовых кабелей

Интегрированный распределительный шкаф ВНКВ оснащен силовым блоком и блоком управления и совместно с модулем ВНКВ Loganova подвергнут испытаниям на заводе-изготовителе. Поэтому со стороны заказчика при чистом режиме работы в параллель с сетью необходимо только выполнение подключения силового кабеля к главному низковольтному распределительному устройству (NSHV) заказчика. Заказчик обеспечивает необходимую защиту кабеля.

#### Выбор силового кабеля

Кабель должен быть предусмотрен в проекте для тока при номинальной мощности ВНКВ и для 100% длительности включения. Необходимо учитывать зависимости от выбранного типа кабеля, способа прокладки, температуры и длины кабеля, чтобы соблюсти допустимое падение напряжения на участке от ВНКВ до точки входа в сеть. Ориентировочные значения, приведенные в табл. 31, следует понимать как минимальное предложение.

Модуль ВНКВ Loganova-	Электрическая мощность Выработка [кВА]	Номинальный ток при нагрузке 100% $\cos \varphi = 1,0$ [А]	Кабель			
			Выработка		Собственная потребность <sup>1)</sup>	
			[Тип]	[Сечение]	[Тип]	[Сечение]
EN20	19	28	H07RN-F	5 x 10	H07RN-F	4 x 2,5
EN50	50	73	H07RN-F	5 x 35	H07RN-F	4 x 10
EN70	70	102	H07RN-F	5 x 50	H07RN-F	4 x 10
EN140	140	203	H07RN-F	5 x 120	H07RN-F	4 x 16
EN240	240	347	H07RN-F	5 x 240	H07RN-F	4 x 16

Таблица 31. Сечение кабеля для присоединения к сети модулей ВНКВ Loganova

1) Только в случае, когда собственная потребность модуля ВНКВ покрывается отдельно из NSHV. Собственная потребность в состоянии поставки через мост внутри ВНКВ покрывается параллельно выработке. Отделение и отдельное подключение производится только при потребности.

#### Защита силового кабеля

Защита предохраняет сетевой кабель заказчика от токов, которые в случае неполадок (при коротком за-

мыкании) протекают от NSHV в направлении ВНКВ, Параметры защиты зависят от выбора сетевого кабеля.

Модуль ВНКВ Loganova	Электрическая мощность Выработка	Номинальный ток при нагрузке 100% $\cos \varphi = 1,0$	ВНКВ-внутренняя защита		Возможная защита со стороны заказчика	
			Выработка	Собственная потребность	Выработка	Собственная потребность <sup>1)</sup>
EN20	19	28	50	16	50	20
EN50	50	73	125	35	100	50
EN70	70	102	160	35	125	50
EN140	140	203	250	50	250	63
EN240	240	347	400	50	400	63

Таблица 32. Защита подключения к сети модулей ВНКВ Loganova

1) Только в случае, когда собственная потребность ВНКВ покрывается отдельно от NSHV. Собственная потребность в состоянии поставки через мост внутри ВНКВ покрывается параллельно выработке. Отделение и отдельное подключение производится только при потребности.



#### Внимание:

Определение размеров и защита подключения к сети являются исключительной ответственностью специализированной электро-технической организации, выполняющей эти работы.

Все данные подлежат проверке этой организацией; в случае необходимости производится их адаптация.

### 10.5.4 Описание функций электрических переключений модуля ВНКВ Loganova

#### Процесс запуска

Процесс запуска в режиме работы в параллель с сетью модуля ВНКВ Loganova после выдачи команды на запуск происходит в следующем порядке:

1. Включаются вспомогательные приводы (Мощность см. стр. 24 и далее).
2. Модуль ВНКВ Loganova запускается стартером, питающимся от аккумуляторных батарей.
3. Подача газа начинается при открытии обоих газовых магнитных клапанов тракта защитного газового регулятора.
4. Группа двигателя и генератора разгоняется до частоты вращения 1 500 об/мин. При равенстве напряжения, частоты и фазировки, т.е. при синхронном вращении генератора с сетью, происходит подключение через силовой выключатель генератора.
5. ВНКВ непрерывно разгоняется до полной нагрузки. ВНКВ сохраняет параметры в этом стационарном положении.
6. Доля реактивного тока выводится регулятором генератора с помощью регулятора  $\cos \varphi$  до установленного значения ( $\cos \varphi \approx 1$ ).

#### Процесс отключения

##### Штатное «мягкое» отключение

Штатное «мягкое» отключение модуля ВНКВ Loganova после выдачи команды на отключение происходит в следующем порядке:

1. Мощность выводится регулятором непрерывно от полной нагрузки до нуля.
2. ВНКВ отсоединяется от сети выключением силового выключателя генератора.
3. Группа двигателя и генератора работает по термическим условиям на холостом ходу отдельно от сети. Установка отключается автоматически при достижении температуры отключения в контуре охлаждения двигателя.
4. ВНКВ отключается и газовый магнитный клапан закрывается.
5. Осуществляется выбег вспомогательных приводов.
6. После этого ВНКВ переходит в режим готовности к работе.

##### Немедленное отключение

Немедленное отключение модуля ВНКВ Loganova происходит:

- при нажатии кнопки аварийного отключения
- при превышении определенного предельного значения, важного с точки зрения безопасности (например, превышении температуры)

Немедленное отключение модуля ВНКВ Loganova происходит в следующем порядке:

1. Подача газа немедленно прерывается и одновременно ВНКВ отсоединяется от сети выключением силового выключателя.
2. Осуществляется выбег вспомогательных приводов.

## Функция аварийного электроснабжения сети



Функцию аварийного энергоснабжения сети можно отключить с помощью выключателя с замком на распределительном шкафу ВНКВ.

### Исчезновение напряжения в сети при остановленном ВНКВ

Сетевой шинный выключатель в главном низковольтном распределительном устройстве (NSHV) выключен, о чем передается сигнал на модуль ВНКВ Loganova.

Потребители, имеющие право на аварийное энергоснабжение, на обычном распределительном устройстве (NV) заказчиком отсоединяются от потребителей, не имеющих такого права на предохранительном распределительном устройстве (SV). Система управления нагрузками заказчика выдает сигнал о произведенном сбросе нагрузки (разблокировка аварийного энергоснабжения) на ВНКВ. ВНКВ запускается. При достижении корректного напряжения и частоты включается ВНКВ на предохранительном распределительном устройстве. Главное низковольтное распределительное устройство и потребителя, не имеющие права на аварийное энергоснабжение, остаются отделенными от сети и, соответственно, без электроэнергии. Мощность двигателя возрастает не на полную нагрузку, а ориентируется на соответствующую потребность подключенного потребителя аварийного электроснабжения.

Подключение и максимально допустимые перерывы в энергоснабжении выполняются аналогично описанным в нормативной документации.

### Исчезновение напряжения в сети при работающей ВНКВ

Вследствие отклонения напряжения или частоты устройством контроля сети модуля ВНКВ Loganova распознается «Сбой сети» и силовой выключатель генератора отключается. Двигатель продолжает работать.

- Если напряжение в сети после короткого перерыва восстанавливается, силовой выключатель генератора производит синхронное подключение и ВНКВ остается в «Режиме работы в параллель с сетью».
- Если отказ сети длится больше, срабатывает сетевой шинный выключатель заказчика. После ответного сообщения «Аварийный режим работы» от системы управления нагрузками заказчика силовой выключатель генератора немедленно переключается на предохранительное распределительное устройство.

Необходимый сброс нагрузки и поэтапное восстановление подключения потребителей, имеющих право на автономное энергоснабжение, должно быть обеспечено заказчиком через систему управления нагрузками.

## Восстановление сети

Устройство контроля сети модуля ВНКВ Loganova распознает восстановление напряжения в сети. После устанавливаемого регулированием определенного времени стабилизации сети исчезает беспотенциальное сообщение «Аварийный режим работы сети».

Силовой сетевой выключатель заказчика с возможностью синхронизации после проведенной синхронизации включается устройством контроля сети ВНКВ. За счет этого предохранительное распределительное устройство снова связано с нормальным распределительным устройством (повторная синхронизация без прерывания).

### Повторная синхронизация

Это устройство обеспечивает бесперебойную повторную синхронизацию модуля ВНКВ Loganova с сетью при помощи синхронизируемого сетевого шинного выключателя заказчика.

Для реализации автоматической бесперебойной повторной синхронизации сетевой шинный выключатель должен иметь следующие минимальные параметры:

- позиционные сообщения (включено и выключено)
- электропривод (230 В переменного тока, 50 Гц)
- пружинный привод с дистанционным включением (24 В постоянного тока)
- время подключения < 200 мс
- самовзвод после восстановления напряжения в сети

### Нарушения в сети

При исчезновении напряжения сети, отклонениях напряжения, скачках фаз и отклонениях частоты устройства контроля напряжения или частоты запускают незамедлительное размыкание контактора генератора и, с выдержкой времени, отключение подачи газа. После восстановления напряжения в сети ВНКВ повторно запускается и синхронизируется автоматически.

#### 10.5.5 Опция: регулировка загрузки сети – предотвращение подачи в сеть излишнего количества электроэнергии

Для адаптации режима работы модуля ВНКВ Loganova к потребности в электроэнергии объекта заказчиком должен быть установлен трехфазный ваттметр, измеряющий потребляемую объектом энергию.

Мощность модуля регулируется в диапазоне от 50% до 100% аналогично необходимой нагрузке потребителей.



## 10.6 Принадлежности для ВНКВ (Выбор)

### 10.6.1 Буферный тепловой аккумулятор

#### Гарантированный отбор тепла

Модули ВНКВ Loganova достигают оптимума по экономичности при постоянной работе на полной нагрузке. Буферный тепловой аккумулятор применяется при непостоянном отборе тепла потребителем (отопительным контуром), чтобы избежать периодичности в работе и добиться длительной непрерывной работы модуля ВНКВ Loganova, повысив, тем самым, экономичность ВНКВ:

- В аккумуляторе может накапливаться избыточное тепло ВНКВ, что позволяет не отключать модуль, когда текущее потребление (отопительным контуром) снижается ниже тепловой мощности, отдаваемой модулем ВНКВ.
- От полностью заряженного аккумулятора могут также покрываться кратковременные пиковые расходы тепла (например, после ночного снижения температуры или кратковременных перерывов в работе), что может предотвратить необходимость подключения пикового котла. Благодаря этому увеличивается наработка модуля ВНКВ Loganova и улучшается экономичность.
- Помимо того, буферный тепловой аккумулятор при целенаправленном управлении позволяет проходить пики энергопотребления даже при отсутствии текущего теплоснабжения.
- Установка буферного теплового аккумулятора дает, наконец, преимущество гидравлической развязки модуля ВНКВ с потребителями.

Эксплуатация модуля ВНКВ без буферного теплового аккумулятора может быть рекомендована только при постоянном отборе тепла. Типичным примером этого может быть, например, подогрев воды плавательного бассейна и крупные местные тепловые сети.

#### Управление аккумулятором

Для управления включением и отключением модуля ВНКВ Loganova компания «Будерус» предлагает различные регуляторы. Заказчиком на аккумуляторе должны быть предусмотрены соответствующие муфты для погружных гильз.

При регулировании буферного теплового аккумулятора модуль ВНКВ отключается только тогда, когда аккумулятор полностью заряжен, и снова включается только при полной разрядке аккумулятора. При правильном выборе размера буферного аккумулятора, таким образом, может обеспечиваться равномерная работа модуля ВНКВ Loganova с малым износом.

Следует обратить внимание на то, чтобы буферный тепловой аккумулятор заряжался исключительно от модуля ВНКВ.

#### Расчет буферного теплового аккумулятора

При отсутствии других критериев выбора размера теплового аккумулятора следует принимать, что аккумулятор должен быть способен накапливать тепло, по меньшей мере, в течение одного часа работы модуля. Исходя из этого, минимальный размер буферного теплового аккумулятора рассчитывается так, чтобы длительность зарядки аккумулятора составляла один час при максимальной тепловой мощности модуля или модулей ВНКВ:

$$V_{Sp,min} = \frac{\dot{Q}_{ВНКВ} \cdot t}{c \cdot \Delta\theta}$$

$$V_{Sp,min} = \frac{\dot{Q}_{ВНКВ} \cdot 860}{20}$$

Формула 15. Формула расчета минимальной емкости буферного аккумулятора для установки ВНКВ

- c** удельная теплоемкость воды (с=1/860 кВтч/(л x К))
- Δθ** разность температур ВНКВ, К (Δθ = 20 К)
- t** время работы модуля на зарядку аккумулятора, ч (t = 1 ч)
- V<sub>sp,min</sub>** минимальная емкость буферного аккумулятора, л
- Q<sub>ВНКВ</sub>** тепловая мощность установка ВНКВ Loganova, кВт

Модуль ВНКВ Loganova	Тепловая мощность [кВт <sub>th</sub> ]	Рекомендуемая емкость теплового аккумулятора [л]
EN20	34	1500
EN50	80	3500
EN70	109	5000
EN140	212	10000 (2 x 5000)
EN240	374	16000 (2 x 8000)

Таблица 33. Рекомендуемый размер буферного теплового аккумулятора для модуля ВНКВ Loganova при разности температур 20 К и времени работы модуля в один час

Условные проходы присоединений буферного теплового аккумулятора на стороне отопительной установки должны быть такими же, что и на обратной линии отопительной установки. Благодаря этому падение давления на отопительных насосах будет минимальным и динамические резервы мощности будут использованы полностью.

Заправочный и сливной штуцеры аккумулятора должны обеспечивать оптимальное расслоение тепла даже при высоком расходе воды. Емкость буферного теплового аккумулятора должна учитываться при расчете поддержки давления. Возможно разделение объема на два аккумулятора (при этом более предпочтительным является последовательное включение).

### 10.6.2 Вторичный глушитель выхлопных газов

Значительная часть шума от сгорания топлива может через систему выпуска выхлопных газов передаваться на здание и в окружающую среду. Поэтому следует предусмотреть запроектировать вторичный глушитель выхлопных газов. В зависимости от требований по защите от шума для конкретного объекта может понадобиться установка и других дополнительных глушителей.

Вторичный глушитель выхлопных газов, поставляемый компанией «Будерус» в качестве принадлежности, встраивается в трубопровод выхлопных газов между модулем BHKW Loganova и дымовой трубой (см. рис. 34, стр. 85). Он специально рассчитывается на низкую частоту зажигания газового двигателя. При расчете системы выпуска выхлопных газов необходимо учитывать падение давления в используемом глушителе. При необходимости может устанавливаться и третичный глушитель, который в сочетании с вторичным глушителем еще в большей степени снижает общий уровень излучения шума выхлопной системой.

Глушитель выхлопных газов выполнен из нержавеющей стали 1.4571. Алюминиевые фланцы выполнены в соответствии со стандартом DIN 2642. В объем поставки вторичного глушителя входит также сборник конденсата из нержавеющей стали для вертикального монтажа непосредственно за модулем BHKW (см. рис. 37). Глушитель пригоден и для горизонтального монтажа. В этом случае слив конденсата (АКО) должен быть перенесен на самую нижнюю точку глушителя.

Во избежание передачи корпусного шума из системы отвода выхлопных газов в здание глушитель и все детали выхлопной системы следует устанавливать на звукоизолирующие элементы.

Теплоизоляция глушителя выхлопных газов не входит в объем поставки.

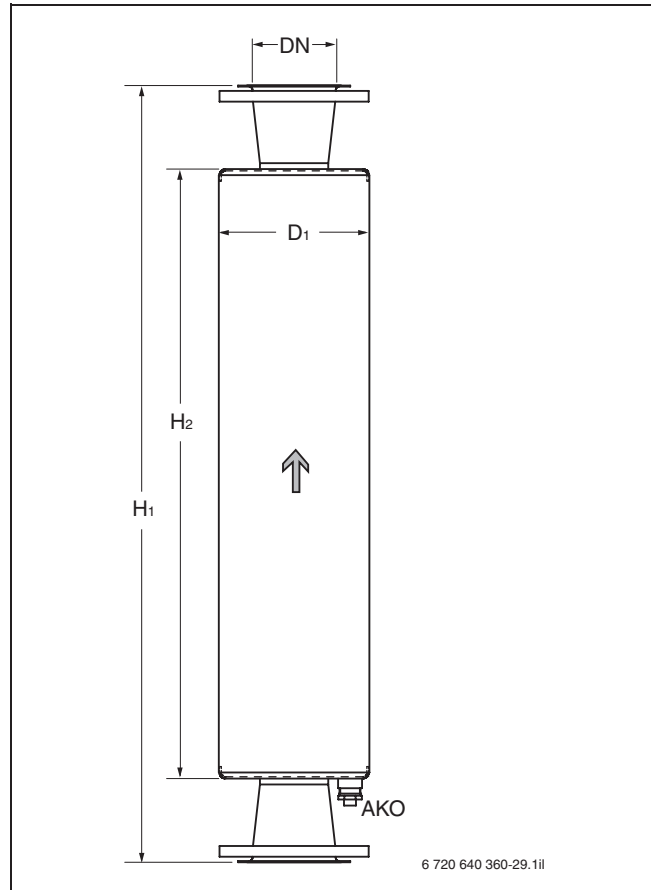


Рис. 37. Размеры и подключения вторичного глушителя выхлопных газов для модуля BHKW Loganova (размеры см. табл. 34)

Вторичный глушитель выхлопных газов	Ед. изм.	Модуль BHKW Loganova				
		EN20	EN50	EN70	EN140	EN240
$H_1$	мм	1300	1500	1500	1750	2500
$H_2$		1020	1280	1270	1520	2250
$D_1$	мм	256	306	356	356	356
DN (Фланец)		DN50	DN 65	DN 100	DN 125	DN 150
АКО <sup>1)</sup>	дюйм	1	$\frac{3}{4}$	1	1	1
Падение давления на стороне выхлопа	мбар	1,2	1,0	1,0	1,8	1,0
Масса	кг	16	24	36	45	59

Таблица 34. Размеры глушителя выхлопных газов для модуля BHKW Loganova

1) Присоединительный штуцер слива конденсата

### 10.6.3 Глушитель вытяжной вентиляции

Значительная часть шума двигателя и вытяжного вентилятора может передаваться на здание и через вытяжной канал. Поэтому следует предусмотреть глушитель вытяжной вентиляции.

Глушитель вытяжной вентиляции имеет малогабаритный корпус с оцинкованной облицовкой из металлического листа (см. рис. 38).

В объем поставки модулей BHKW Loganova входит вентилятор с универсальной возможностью подключения, а также эластичный присоединительный штуцер из парусины для изоляции корпусного шума и приема тепловых напряжений. Он устанавливается между корпусом вентилятора и глушителем вытяжной вентиляции модуля BHKW Loganova (более подробную информацию см. стр. 21 и стр. 81).

#### Циркуляционная заслонка

Циркуляционная заслонка служит для отопления помещения теплым воздухом, отводимым от BHKW. Комплект состоит из тройника, жалюзийной заслонки – по одной на каждую сторону и циркуляционной жалюзийной заслонки, с электроприводом на каждой, из термостата помещения и системы управления, установленной в распределительный шкаф BHKW, для управления заслонками циркуляционного и отводимого воздуха. Установка и электрические подключения выполняются заказчиком.

Для термостата в помещении необходимо выбрать подходящее место, по возможности не подверженное прямому воздействию воздушного потока. На регуляторе можно установить любую температуру от 10°C до 35°C.

В зависимости от температуры в помещении жалюзийные заслонки открываются или закрываются для регулирования установленной температуры. При простое BHKW заслонки закрыты. Благодаря этому предотвращается проникновение холодного наружного воздуха (опасность замерзания) в BHKW. При срабатывании предупредительной газовой сигнализации или дымового извещателя заслонки вытяжной вентиляции открываются.

Монтаж осуществляется, как показано на рисунке, после опционального глушителя вытяжной вентиляции, так как в противном случае в помещение для установки будет проникать шум от работы вентилятора.



Воздух, отводимый от BHKW, в соответствии с Директивой по оснащению рабочих мест Германии, не должен попадать в рабочие помещения и другие помещения, предназначенные для людей!

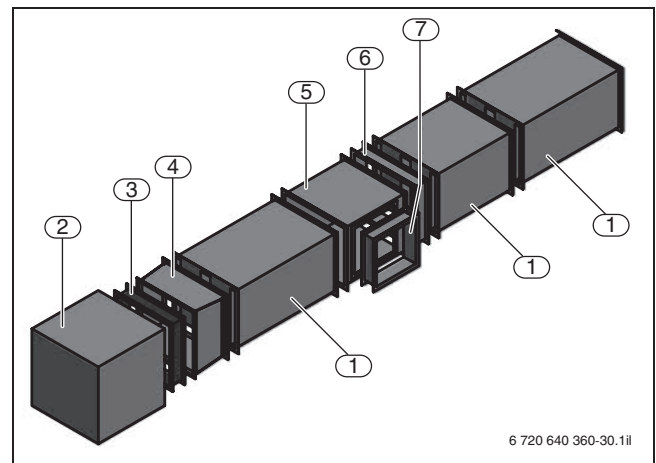


Рис. 38. Размеры и подключения глушителя вытяжной вентиляции для модуля BHKW Loganova (размеры см. табл. 35)

- 1 Глушитель вытяжной вентиляции (с двумя длинными и одной короткой кулисой)
- 2 Корпус вентилятора
- 3 Эластичные соединительные вставки
- 4 Переход
- 5 Тройник
- 6 Заслонка отводимого воздуха
- 7 Циркуляционная заслонка

Поз.		Ед. изм.	EN20 <sup>1)</sup>	Модуль BHKW Loganova			
				EN50	EN70	EN140	EN240
1	Длина (длинная кулиса)	мм	–	1000	1000	1000	1000
1	Длина (короткая кулиса)	мм	–	750	750	750	750
2	Длина x ширина x высота	мм	–	670 x 670 x 670	670 x 670 x 670	800 x 800 x 800	800 x 800 x 800
3	Длина (± 25)	мм	–	125	125	125	125
4	Длина	мм	–	300	300	300	300
5	Длина	мм	–	600	600	600	600
6	Длина	мм	–	120	120	120	120
7	Длина x высота	мм	–	400 x 300	400 x 300	400 x 300	400 x 300
1,3, 4,5,6	Ширина (размер канала)	мм	–	600	500	900	900
	Высота (размер канала)	мм	–	300	500	500	700

Таблица 35. Размеры глушителя вытяжной вентиляции для модуля BHKW Loganova

1) Для модулей BHKW Loganova EN20 глушители вытяжной вентиляции не выпускаются.

### 10.6.4 Комплект гибких компенсаторов

Для изоляции от корпусного шума и для компенсации термических напряжений в подключениях трубопроводов каждого модуля BHKW Loganova следует предусматривать гибкие вставки и компенсаторы.

Компания «Будерус» для каждого типа модуля BHKW Loganova поставляет соответствующий комплект гибких вставок и компенсаторов (см. табл. 36).

Вследствие наличия постоянной вибрационной нагрузки разрешается использовать только специальные компенсаторы. В зависимости от направления и длины подключаемых трубопроводов (для газа, выхлопных газов, сетевой воды) могут потребоваться и другие компенсаторы. Отдельные участки труб необходимо крепить на звукоизолирующих опорах.

Упругие компенсаторы	Модуль BHKW Loganova					
	Ед. изм.	EN20	EN50	EN70	EN140	EN240
<b>Осевой компенсатор выхлопных газов</b>						
Условный проход	–	DN50	DN65	DN 100	DN 125	DN 150
Монтажная длина	мм	150	170	225	245	260
Внутренний диаметр	дюйм	2	3	4	5	6
<b>Гофрированные шланги для сетевой воды</b>						
Условный проход	–	DN 25	DN32	DN40	DN50	DN 65
Монтажная длина (без фланцев)	мм	150	186	202	224	235
Внутренний диаметр	дюйм	1	1 1/4	1 1/2	2	1/2
<b>Осевой компенсатор газопровода</b>						
Условный проход	–	DN 15	DN 25	DN32	DN40	DN50
Монтажная длина	мм	157	150	165	190	210
Резьба	дюйм	1/2	1	1 1/4	1 1/2	2
Материал	–	Сильфон из нержавеющей стали 1 4571, резьбовое соединение из ковкого чугуна, оцинковано, имеет допуск DVGW				

Таблица 36. Детали комплекта гибких соединений и компенсаторов для модуля BHKW Loganova

### 10.6.5 Повышение температуры обратной сетевой воды

Если температура обратной сетевой воды на модуле ВНКВ Loganova EN50 и больше опускается ниже 60°C, для каждого модуля ВНКВ Loganova необходимо предусмотреть устройство повышения температуры обратной воды. Такое устройство в виде опции необходимо предусматривать также, если температура обратной воды по предположению, будет непостоянной.

Оptionальный блок повышения температуры обратной воды состоит из следующих компонентов:

- Смеситель сетевой воды с сервоприводом
- Насос
- Отдельный предохранитель с расширительным баком и предохранительным клапаном
- Температурный датчик
- Элементы соединения с регуляторным устройством в системе управления ВНКВ

Блок повышения температуры обратной воды интегрирован полностью в звукоизолированный корпус модуля ВНКВ, выполнены его трубная обвязка и электрические подключения. Параметрирование осуществляется через сенсорный экран распределительного шкафа ВНКВ. Гидравлическая схема интегрированного устройства повышения температуры обратной сетевой воды приведена на рис. 29 на стр. 76.

Насос устройства настроен на теплопроизводительность и стандартный расход ВНКВ и может также подавать воду в бак-аккумулятор.

Установленный в устройстве трехходовой клапан служит для регулировки теплоотдачи от ВНКВ в сетевую воду. С одной стороны, таким образом производится регулирование температуры подающей линии, а с другой стороны, поддерживаются в допустимых пределах температурные условия в первичном контуре.

В целях эксплуатационной надежности трехходовой клапан даже в закрытом состоянии не отсоединяет теплогенератор от системы отопления. Поэтому его не следует рассматривать как запорный клапан по отношению к системе отопления.

Необходимо обратить внимание на то, что для обеспечения необходимого качества регулирования на подключения сетевой воды ВНКВ не должно действовать внешнее дифференциальное давление.

Если при остановленном модуле ВНКВ ожидается наличие внешнего дифференциального давления, но необходимо обеспечить полное отделение по потоку модуля ВНКВ от сети, для этого заказчиком должен быть предусмотрен соответствующий запорный или обратный клапан. В особенности это необходимо учесть при подключении нескольких параллельно включенных ВНКВ или при параллельном подключении других теплогенераторов.

### 10.6.6 Устройство аварийного охлаждения ВНКВ

Типичной для ВНКВ является эксплуатация с регулированием по тепловой мощности, т.е. теплоотдача ориентируется на потребность в тепловой энергии объекта. Соответственно, по этому определяется электрическая мощность генератора. В аварийном режиме работы установка должна вырабатывать электроэнергию в случае, если на объекте нет потребности в тепловой энергии или она очень мала. Таким образом, управление необходимо переключить на режим с управлением по электрической мощности. При этом необходимо обеспечить, чтобы излишняя тепловая энергия было отведена и необходимые для этого насосы, клапана и т.д. были обеспечены электроэнергией от запасного источника.

#### Гидравлические соединения

Необходимо обеспечить, чтобы тепло, вырабатываемое в ВНКВ при пиковой потребности в электроэнергии и в аварийном режиме работы, полностью отводилось. В сборном коллекторе обратной сетевой воды перед модулем необходимо установить систему аварийного охлаждения, которая рассчитана на общую теплопроизводительность всех модулей.

В качестве устройства аварийного охлаждения может использоваться либо водо-водяной охладитель, либо воздушно-водяной охладитель. Управление первичным насосом аварийного охлаждения (сетевая вода), вторичным насосом (смесь воды и гликоля), а также вентиляторными двигателями для противопоточного охладителя, осуществляется системой управления ВНКВ. Входящий в блок противопоточный охладитель рассчитан на нормальные погодные условия и обычные требования по уровню шума. При более высоких требованиях необходимо проверить пригодность на месте установки.

Кабельная разводка, трубная обвязка, а также электрические и гидравлические подключения, включая заправку смесью воды и гликоля, выполняются заказчиком.

#### Стимулирующие мероприятия



Планомерное применение охлаждающих установок противоречит смыслу закона KWK и директивам по стимулированию ВНКВ. Должны быть запроектированы соответствующие измерительные устройства, которые необходимо согласовать со способствующими учреждениями.

### Водо-водяной охладитель для кратковременной работы

С точки зрения инвестиционных расходов водо-водяное охлаждение является наиболее благоприятным вариантом. Вместе с тем, при данном решении возникают эксплуатационные расходы на охлаждающую воду (как правило, питьевую).

Охладитель соединен с общей обратной линией ВНКВ и имеет клапаны для технического обслуживания.

Для компенсации потерь давления в трубопроводах и пластинчатом теплообменнике необходимо предусмотреть насос для аварийного охладителя (P) в качестве подающего насоса. При превышении предварительно заданной максимальной температуры сетевой воды на температурном датчике обратной линии внутри модуля ВНКВ активируется насос P. Если температура в аварийном охладителе превышает установленное значение, регулятор открывает без вспомогательной энергии подачу охлаждающей воды в аварийный охладитель. Необходимо обратить внимание на максимальную допустимую температуру входа в канал.

### Регулирование пластинчатого теплообменника

Управление и контроль аварийного охладителя ВНКВ осуществляется при использовании поставляемых фирмой «Будерус» блоков для системы управления ВНКВ. Необходимые компоненты подключаются заказчиком в распределительном шкафу. Параметрирование осуществляется через сенсорный экран системы управления ВНКВ.

В аварийном или автономном режиме работы система управления ВНКВ запускает устройство аварийного охлаждения, и при превышении допустимой температуры обратной линии в ВНКВ осуществляется необходимый отвод тепла через устройство аварийного охлаждения.

Аварийный охладитель специально рассчитывается в соответствии с максимальной тепловой мощностью ВНКВ с учетом максимальной ожидаемой температурой холодной воды.

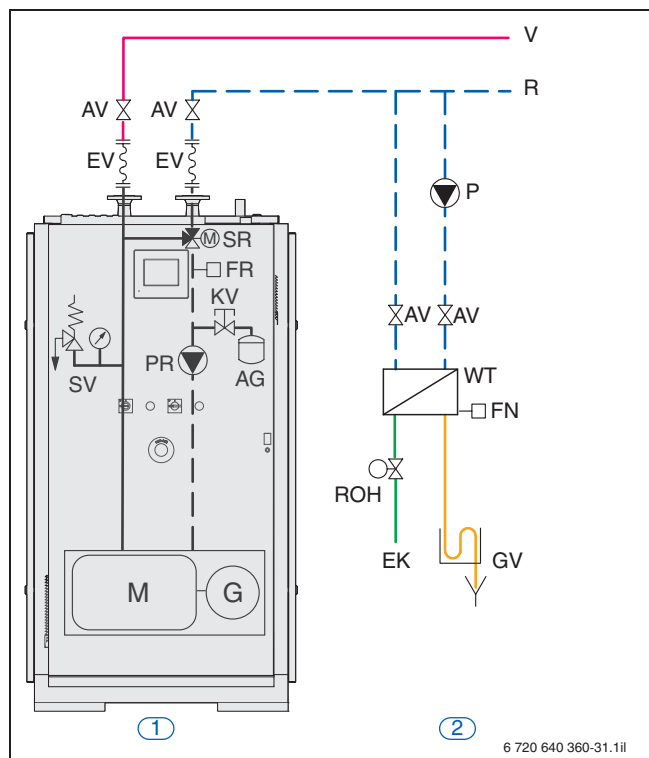


Рис. 39. Схема ВНКВ с водо-водяным аварийным охладителем

- 1 Модуль ВНКВ Loganova (с компонентами опционального устройства повышения температуры обратной линии)
- 2 Водо-водяной охладитель ВНКВ
- AG Расширительный бак
- AV Запорный клапан
- EV Гибкое соединение (гофрированный шланг)
- EK Вход холодной воды
- FN Температурный датчик для охладителя ВНКВ
- FR Температурный датчик обратной линии внутри модуля ВНКВ
- GV Сифон
- KV Колпачковый клапан
- P Насос для водо-водяного аварийного охладителя
- PR Насос устройства повышения температуры обратной линии
- R Обратная линия ВНКВ
- ROH Регулятор без вспомогательной энергии
- SR Исполнительный механизм устройство повышения температуры обратной линии
- SV Предохранительный клапан
- B Подающая линия ВНКВ
- WT Теплообменник

### Воздушно-водяной охладитель для длительной работы

Если ожидаются длительные периоды исчезновения напряжения в сети или при планировании длительной работы в качестве автономного источника энергии, необходимо предусмотреть установку воздушно-водяного охладителя ВНКВ (настольный охладитель).

При этом сначала устанавливают и обвязывают в общую обратную линию ВНКВ пластинчатый теплообменник с клапанами для проведения технического обслуживания. Это необходимо потому, что при наружной установке настольного охладителя в охлаждающую воду следует добавить до 50% гликоля для защиты от замерзания. Необходимо учесть более низкую теплопроводность смеси воды и гликоля при расчете пластинчатого теплообменника, настольного охладителя и насоса вторичного контура.

Пластинчатый теплообменник и настольный охладитель обвязываются заказчиком, причем трубопроводы в помещении для установки обеспечиваются предохранительными приспособлениями от прикосновения. Так как здесь речь идет о закрытом контуре, необходимо во вторичной системе с гликолем предусмотреть расширительный бак, защиту и необходимую запорную арматуру.

При установке настольного охладителя необходимо обратить особое внимание на защиту от шума. При чисто аварийном режиме работы взамен сети по согласованию с разрешительными органами можно отказаться от мероприятий по звукоизоляции. Однако, если предполагается частая эксплуатация установки (для покрытия потребности при пиковых нагрузках), необходимо предусмотреть установку соответствующих звукоизолирующих кулис. Вместе с тем, это означает увеличение сопротивления воздуха и требует увеличения мощности вентилятора. При установке в водоохранной зоне необходимо заранее согласовать с разрешительными органами мероприятия против утечки гликоля и при необходимости принять соответствующие меры.

Управление охладителем осуществляется через систему управления ВНКВ, параметрирование производится через сенсорный экран модуля ВНКВ.

Включение функции аварийного охлаждения осуществляется только при активации аварийного или автономного режимов работы. При превышении допустимой температуры обратной линии на датчике с модулем ВНКВ выдается запрос на включение насосов P1 и P2, а также вентиляторов настольной охладительной установки.

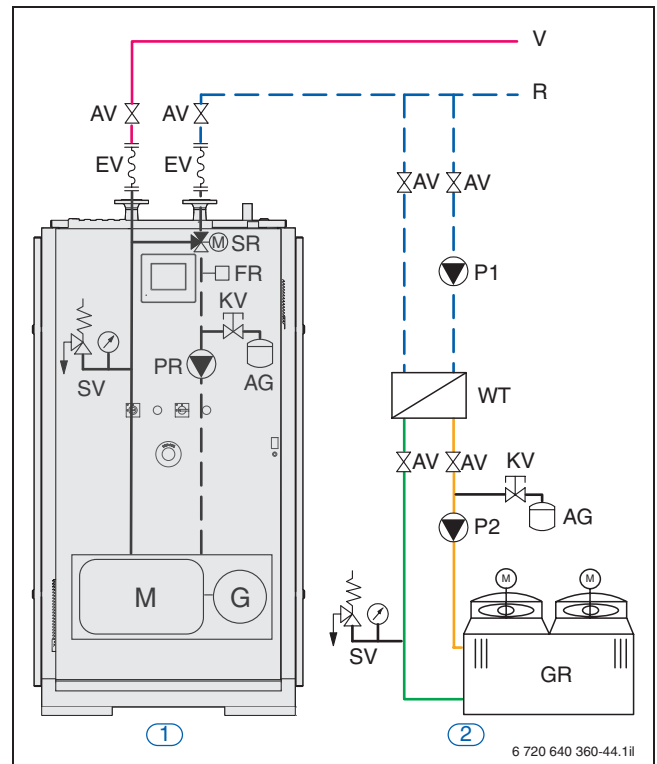


Рис. 40. Схема ВНКВ с воздушно-водяным аварийным охладителем

- |           |                                                                                                     |
|-----------|-----------------------------------------------------------------------------------------------------|
| <b>1</b>  | Модуль ВНКВ Loganova (с компонентами опционального устройства повышения температуры обратной линии) |
| <b>2</b>  | Воздушно-водяной охладитель ВНКВ                                                                    |
| <b>AG</b> | Расширительный бак                                                                                  |
| <b>AV</b> | Запорный клапан                                                                                     |
| <b>EV</b> | Гибкое соединение (гофрированный шланг)                                                             |
| <b>EK</b> | Вход холодной воды                                                                                  |
| <b>FR</b> | Температурный датчик обратной линии внутри модуля ВНКВ                                              |
| <b>GR</b> | Противопоточный охладитель гликоля                                                                  |
| <b>KV</b> | Колпачковый клапан                                                                                  |
| <b>P1</b> | Насос 1 для воздушно-водяного аварийного охладителя                                                 |
| <b>P2</b> | Насос 2 для воздушно-водяного аварийного охладителя                                                 |
| <b>PR</b> | Насос устройства повышения температуры обратной линии                                               |
| <b>R</b>  | Обратная линия ВНКВ                                                                                 |
| <b>SR</b> | Исполнительный механизм устройство повышения температуры обратной линии                             |
| <b>SV</b> | Предохранительный клапан                                                                            |
| <b>V</b>  | Подводящая линия ВНКВ                                                                               |
| <b>WT</b> | Теплообменник                                                                                       |

### 10.6.7 Конденсационный теплообменник выхлопных газов

На малогабаритных модулях BHKW в диапазоне мощностей ниже 50 кВт<sub>el</sub> уже на заводе устанавливается конденсационный теплообменник выхлопных газов.

Дополнительные расходы при установке конденсационных теплообменников на более мощные модули BHKW, включая комплектующие детали, окупаются, как правило, уже в первые годы эксплуатации.

Мы рекомендуем, например, в плавательных бассейнах или на объектах с большой долей отопления в полах и температурой обратной линии значительно меньше 50°C, использовать конденсационный теплообменник.

На конденсационный теплообменник на заводе устанавливаются предохранительный клапан и предохранительный ограничитель температуры (STB). STB включается в предохранительную цепь системы управления BHKW.

Необходимо обратить внимание на необходимость отвода конденсата – раздел 10.3.4 на стр. 84 и далее. Количество конденсата составляет на модуле BHKW Loganova EN50 узе до 20 л в час.

Конденсационный теплообменник выхлопных газов необходимо проверять при проведении технического обслуживания и при необходимости чистить,

	Ед. изм.	Модуль BHKW Loganova				
		EN20	EN50	EN70	EN140	EN240
<b>Конденсационный теплообменник</b>						
<b>Мощность</b>	кВт	7,0	12,0	16,5	31,0	54,0
<b>Температура сетевой воды</b>						
- вход	°C	внутри	40	40	40	40
- выход	°C	внутри	43	43	43	43
<b>Температура выхлопных газов</b>						
- вход	°C	внутри	110	110	110	110
- выход	°C	внутри	50	50	50	50
<b>Объемный расход сетевой воды</b>	м³/ч	внутри	3,4	4,7	8,9	15,4
<b>Максимальная температура прямой сетевой воды</b>	°C	80	95	95	95	95
<b>Максимальное рабочее давление сетевой воды</b>	бар	6,0	6,0	6,0	6,0	6,0
<b>Предохранительный ограничитель температуры (STB)</b>	°C	внутри	98	98	98	98

Таблица 37 Технические данные конденсационного теплообменника



# 11 Примеры установок

## 11.1 Указания ко всем примерам установок

### 11.1.1 Обязательное и опциональное оснащение

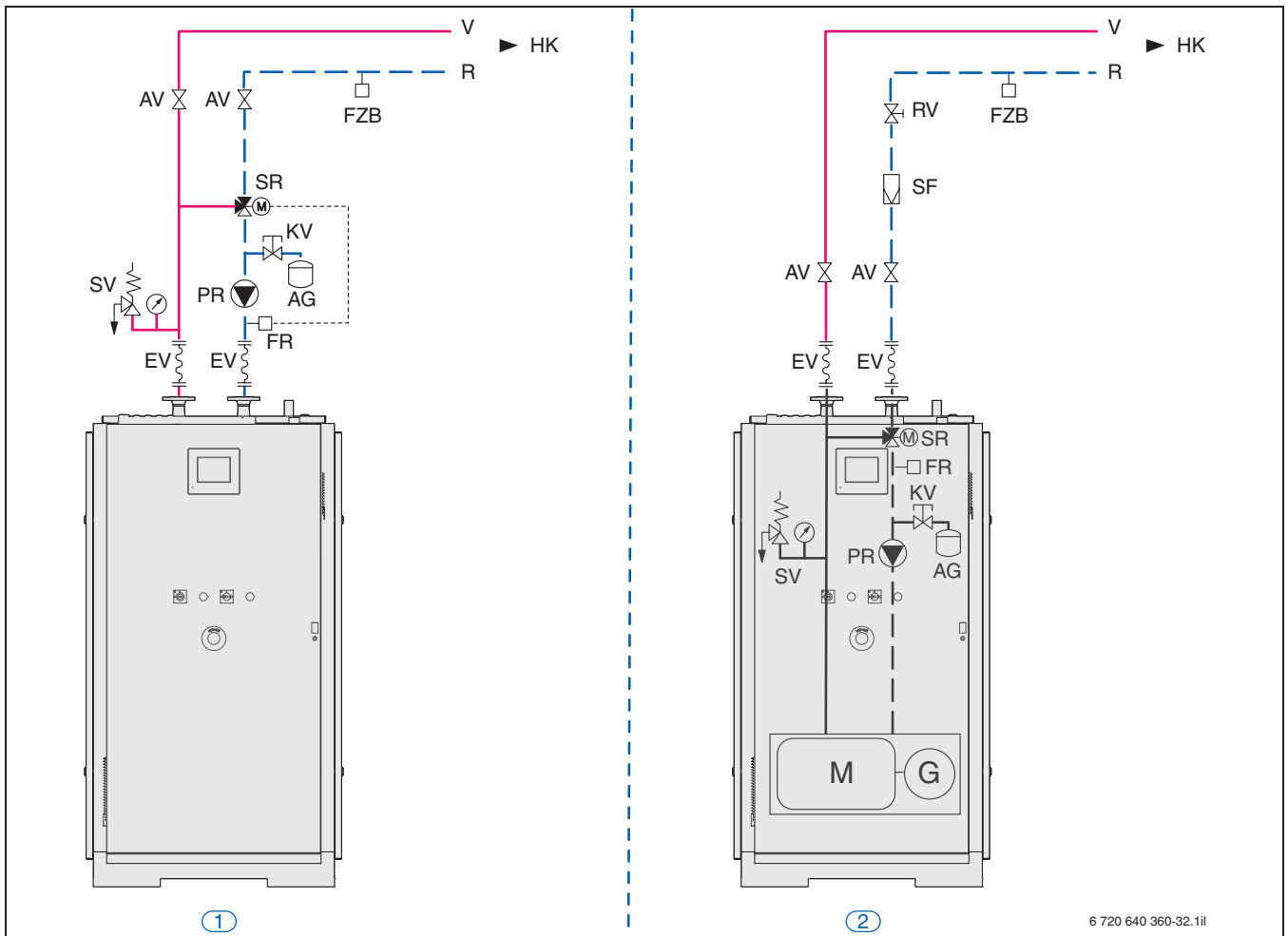


Рис. 41 Гидравлическая схема с обязательным и опциональным оснащением любого модуля BHKW Loganova

- 1** Модуль BHKW Loganova – обязательное оснащение с устройством повышения температуры обратной линии поставки заказчика
- 2** Модуль BHKW Loganova - обязательное и опциональное оснащение
- co** встроенным устройством повышения температуры обратной линии (учесть дополнительные потери давления в SF и RV!)
- AG** Расширительный бак
- AV** Запорный клапан
- EV** Гибкое соединение (гофрированный шланг)
- FR** Температурный датчик обратной линии
- FZB** Дополнительный температурный датчик для BHKW
- HK** Отопительные контуры
- KV** Колпачковый клапан
- PR** Насос устройства повышения температуры обратной линии
- R** Обратная линия BHKW
- RV** Регулирующий клапан
- SF** Грязеуловитель
- SR** Исполнительный механизм устройство повышения температуры обратной линии
- SV** Предохранительный клапан
- V** Подающая линия BHKW

#### Обязательное оснащение для любого модуля BHKW

- Узлы, показанные как обязательное оснащение (см. рис. 41, AV, и т.п.) должны быть установлены на периферии модуля BHKW
- Устройство повышения температуры обратной линии при заказе поставляется с установкой на модуле.
- Защитные устройства (предохранительные клапаны и устройство поддержания давления для подключенной отопительной установки должно быть рассчитано в соответствии с данными установки.
- Расширительный бак и предохранительный клапан внутри BHKW служат для защиты только модуля BHKW.

## 11.1.2 Регулирование отдельного ВНКВ и котельной установки

### Внутренняя система регулирования ВНКВ

Внутренняя система регулирования ВНКВ имеет модульное построение. Она регулирует и контролирует работу двигателя, синхронизацию с сетью, защитные функции и т.п. функции модуля ВНКВ Loganova (см. стр. 62).

### Система регулирования котла

Модуль ВНКВ Loganova несет базовую тепловую нагрузку установки. Отопительный котел подключается только для покрытия пиков теплового потребления.

Эта приоритетная схема для ВНКВ должна быть выполнена заказчиком за счет гидравлической схемы в сочетании с регулированием параметров котла и отопительного контура. При установке на котлах «Будерус» система регулирования «Будерус» соответствующих дополнительных модулей, как, например, функционального модуля FM444 для регулирования бака-аккумулятора и приоритетной схемой для теплогенератора основной нагрузки. Ниже приведены предложения и рекомендации фирмы «Будерус» по гидравлическим схемам и регулированию.

### Опция дистанционного контроля

Внутренняя система регулирования ВНКВ снабжена интерфейсом для передачи сообщений и результатов измерений. Существует опциональная возможность дистанционного контроля модуля ВНКВ Loganova при помощи модема дистанционного контроля, поставляемого в виде опции.

При помощи модема дистанционного контроля система регулирования ВНКВ автоматически сообщает об отказах или необходимости технического обслуживания по выбору на персональный компьютер, телефон или посылает факс по указанному номеру. Помимо того, через такую систему дистанционного контроля может производиться считывание сохраненной истории.

Обычно модем дистанционного контроля используется в рамках договора на полное техническое обслуживание с устранением неисправностей. ВНКВ автоматически передает предупреждения, информацию о неисправностях или необходимости проведения технического обслуживания в сервисный центр. При возникновении неисправностей их можно локализовать с помощью оценки зарегистрированных данных до выезда к установке техника по сервисному обслуживанию.

### Опция коммуникации с шиной данных

Каждый модуль ВНКВ серийно оснащается интерфейсом RS232. С помощью опции коммуникации с шиной данных можно связать ВНКВ по различным протоколам BUS с вышестоящей системой управления.

В принципе с помощью коммуникации BUS можно считывать все имеющиеся в системе управления ВНКВ данные, заданные и фактические значения параметров, индикацию о неисправностях и предупреждения, а также дистанционно управлять модулем ВНКВ и параметризовать его со всеми правами пользования.

По запросу в филиале фирмы «Будерус» можно получить для выбора из списка доступные точки данных для модуля ВНКВ для всех распространенных промышленных протоколов BUS, таких, как CANopen, Profibus DP или протокол 3964 R. Необходимые пункты данных деблокируются в ВНКВ для передачи и должны использоваться в системе управления зданием заказчика, как входящие данные. Пользование точками данных и включение их в систему управления зданием требует наличия на оборудовании заказчика соответствующего аппаратного и программного обеспечения, затраты на создание и опробование коммуникаций BUS довольно значительны. По этой причине коммуникации через шину данных обычно используются только на крупных отопительных установках, например, в больших больницах.

### Опция регулирования уровня зарядки буферного теплового аккумулятора

На случай непостоянного отбора тепла для гидравлической развязки ВНКВ и отопительной установки должен быть запроектирован буферный тепловой аккумулятор. Для включения и отключения модуля ВНКВ Loganova рекомендуется использовать регулятор уровня зарядки буферного теплового аккумулятора.

Регулирование уровня зарядки буферного теплового аккумулятора полностью интегрируется в систему управления ВНКВ и состоит из входных клемм для температурного датчика «Аккумулятор верх» и «Аккумулятор низ», а также и программного блока, адаптированного к ВНКВ. Два температурных датчика в трехпроводном исполнении включены в объем поставки.

Настройка предельных значений «Аккумулятор верх» и «Аккумулятор низ», а также параметрирование регулятора осуществляются через сенсорный экран модуля ВНКВ. Примеры гидравлических схем приведены на стр. 110 и далее.

### Опция регулирования степени заполнения буферного теплового аккумулятора

Регулирование степени заполнения буферного теплового аккумулятора полностью интегрировано в систему управления ВНКВ. Оно состоит из входных клемм для температурного датчика «Аккумулятор верх», «Аккумулятор середина» и «Аккумулятор низ», а также из другого датчика температуры сетевой воды после ВНКВ.

Регулирование степени заполнения, как блок программного обеспечения, адаптирован к ВНКВ. Четыре трехпроводных температурных датчика входят в объем поставки.

Настройка предельных значений «Аккумулятор верх» и «Аккумулятор низ», а также параметрирование регулятора осуществляются через сенсорный экран модуля ВНКВ.

Регулирование степени заполнения буферного теплового аккумулятора оценивает процессы зарядки и разрядки аккумулятора в динамике и оказывает влияние на модуляцию модуля ВНКВ. Благодаря этому можно оптимизировать время работы модуля ВНКВ.

Регулирование степени заполнения буферного теплового аккумулятора может управлять и вторым модулем ВНКВ. Соединение осуществляется через внутреннюю шину ВНКВ CAN-BUS. Один ВНКВ выступает в качестве ведущего устройства управления, а второй – в качестве ведомого. Эти функции полностью интегрированы и управляются через сенсорный экран ведущего модуля ВНКВ.

Кроме этого, регулирование степени заполнения буферного теплового аккумулятора может охватить через четвертый температурный датчик (входит в объем поставки) регулирование температуры сетевой воды после буферного аккумулятора ВНКВ.

Путем сравнения с заданным значением можно подключить или заблокировать котел для пиковой нагрузки.



Функция 2-модульного управления не может применяться для ВНКВ в аварийном режиме работы.

### 11.1.3 Регулирование двух и более модулей ВНКВ с котлоагрегатом при помощи мультимодульной системы управления (MMS)

#### Применение

Если для одной установки запланировано использование двух модулей ВНКВ Loganova, то регулирование обоих модулей и отопительной установки, включающей несколько отопительных котлов для покрытия пиковой нагрузки один мультимодульной системы управления (MMS).

Мультимодульная система управления размещается в отдельном распределительном шкафу и включает в себя промышленный персональный компьютер с сенсорным управлением. MMS может управлять модулем ВНКВ в аварийном режиме сети, аварийным охладителем и, по запросу, другими периферийными устройствами.

Ниже приведено описание внутренних устройств и стандартные функции распределительного шкафа MMS (пример установки с мультимодульной системой управления см. стр. 112).

#### Внутренние элементы распределительного шкафа MMS

Распределительный шкаф MMS снабжен всей необходимо электрической разводкой, готов к подключению и содержит следующие внутренние элементы:

- Промышленный персональный компьютер
- Управление с помощью сенсорного экрана
- Цифровые входы и выходы
- Аналоговые входы
- Аналоговые выходы
- Интерфейс передачи данных на обычные шинные системы (Profibus, CAN)
- Серийное подключение для передачи данных для общего модема дистанционного контроля
- Коммуникации к шине CAN-BUS для подключаемого модуля ВНКВ Loganova
- Прочие аппаратные средства управления и сигнализации в зависимости от объекта, например, устройства аварийного обеспечения сети
- Центральное реле аварийного отключения с кнопкой аварийного отключения
- Собственное питание

### Стандартные функции MMS

- Управление, регулирование и контроль следующих устройств и агрегатов:
  - Модули BHKW
  - Отопительные котлы
  - Отопительные контуры
  - Регулирование уровня буферного теплового аккумулятора
  - Приготовление горячей воды
- Конфигурация установки с управлением через меню
- Свободный выбор и отмена выбора модулей в зависимости от количества рабочих часов
- Управление устройством аварийного охлаждения при аварийном режиме или режим работы с регулированием по электроэнергии
- Последовательность включения котлов по стратегическому температурному датчику подающей линии, двухступенчатому или с модуляцией
- Поддержание условий работы котлов через исполнительный орган SK и (или) температурный датчик подающей линии FK
- Управление отопительными насосами РК (в первичном контуре)
- Управление отопительными насосами РН (во вторичном контуре) и насосами загрузочной системы PS
- Режим работы с управлением по внешней температуре отопительных контуров
- Задание термической мощности через аналоговый сигнал или опциональную шину данных
- Термическая дезинфекция накопительного водонагревателя

Опциональные дополнительные функции и другие параметры оснащения предоставляются по запросу.

### 11.1.4 Общие указания по проектированию

- Модуль BHKW Loganova покрывает базовую тепловую нагрузку установки. Отопительный котел подключается только для покрытия пиков теплоснабжения.
- Применение модуля BHKW без буферного аккумулятора рекомендуется только при постоянном теплоснабжении на объекте, во избежание старт-стопного режима работы модуля BHKW.
- Температура обратной сетевой воды перед BHKW должна находиться в пределах от 60 до 70°C.
- Всегда при эксплуатации модуля BHKW Loganova имеет место постоянный расход. Для обеспечения этого расхода необходимо выполнить гидравлическую развязку модуля BHKW.
- Объемный расход через BHKW должен обеспечивать разность температур ок. 20 К (см. стр. 24 и далее)
- В примерах установок из-за экономии места не приведены устройства для приготовления горячей воды. Тем не менее, приготовление горячей воды в модулях всегда возможно.
- Штуцеры присоединения BHKW к обратной сетевой воде установки должны быть согласованы с направлением потока по гидродинамическим параметрам, как показано на схеме установки (см. рис. 41, стр. 105 и пр.).
- Возможно включение модуля BHKW Loganova и отопительного котла системой регулирования более высокого уровня (DDC/GLT) через серийные беспотенциальные контакты или опциональную коммуникацию BUS.

## 11.2 Описание функций для примеров установок 1 - 4

### 11.2.1 Описание функций автоматического режима ВНКВ с управлением по тепловой мощности с регулированием температуры воды системы охлаждения двигателя

В автоматическом режиме работы ВНКВ без других вышестоящих регулирующих устройств всегда активно регулирование воды в системе охлаждения двигателя.

После включения автоматического режима работы на ВНКВ модуль разгоняется до номинальной мощности. Если отбор тепла из отопительного контура слишком мал по сравнению с вырабатываемым модулем ВНКВ теплом, происходит повышение температуры в обратной линии к ВНКВ. При этом уменьшается теплопроизводительность, передаваемая от контура двигателя в контур отопления, и температура в контуре охлаждения двигателя (первичный контур) возрастает.

Теперь регулирование температуры воды системы охлаждения двигателя варьирует отбор тепла подключенной внешней системой отопления. Задающей величиной является температура воды в системе охлаждения двигателя и регулирующей переменной является мощность.

Если в результате этого произойдет кратковременное повышение температуры в обратной линии из внешней системы отопления, модуль ВНКВ, благодаря регулированию температуры воды в системе охлаждения двигателя, будет в состоянии снизить отдаваемую теплопроизводительность. При превышении устанавливаемой температуры воды в системе охлаждения двигателя система управления ВНКВ начинает снижать электрическую мощность до достижения минимальной мощности при температуре воды в системе охлаждения двигателя около 95°C. Минимальная мощность задается в пределах от 100% до 50% номинальной мощности ВНКВ.

С помощью этого метода уменьшается частота отключения из-за превышения максимально допустимой температуры двигателя. При повторном снижении температуры отопительного контура процесс повторяется и ВНКВ повышает мощность до номинальной.

Регулирование температуры воды в системе охлаждения двигателя является основной регулирующей функцией и все время активно во всех других вариантах регулирования. Благодаря соответствующему параметрированию регулирования температуры в системе охлаждения двигателя, можно ограничить диапазон модуляции установки ВНКВ.

### 11.2.2 Описание функций режима ВНКВ с управлением по тепловой мощности с буферным тепловым аккумулятором

#### Запуск модуля ВНКВ

Модуль ВНКВ Loganova запускается, когда температура в аккумуляторе на температурном датчике FPO опустится ниже установленной температуры включения (рекомендуемое значение 70°C).

#### Отключение модуля ВНКВ

Модуль ВНКВ Loganova отключается, когда температура в аккумуляторе на температурном датчике FPU превысит установленную температуру отключения (рекомендуемое значение 68°C), или когда дополнительный датчик FZB на ВНКВ превысит температуру в обратной линии 70°C.

#### Подключение отопительного котла

Через дополнительный температурный датчик заказчика выдается запрос на котлоагрегат от системы регулирования котла или вышестоящей системы управления.

### 11.2.3 Описание функций режима ВНКВ с управлением по тепловой мощности с дополнительным датчиком FZB

Дополнительный датчик FZB при работе ВНКВ может применяться в качестве дополнительного критерия включения и выключения, как с буферным тепловым аккумулятором, так и без него. Благодаря этому можно уменьшить долю работы с частичной нагрузкой и частоту стар-стопного режима.

#### Запуск модуля ВНКВ

Модуль ВНКВ Loganova запускается, когда температура обратной линии на дополнительном датчике FZB в модуле ВНКВ опустится ниже установленной температуры включения (рекомендуемое значение 65°C).

Разность температур между точкой включения и выключения (70°C) на дополнительном датчике FZB в модуле ВНКВ должна составлять не менее 5 К. Температура отключения должна устанавливаться в зависимости от установки в соответствии с условиями эксплуатации.

#### Отключение модуля ВНКВ

Модуль ВНКВ Loganova отключается, когда на дополнительном датчике FZB в модуле ВНКВ будет превышена температура в обратной линии в 70°C.

На модуле ВНКВ Loganova EN20 необходимо выбрать более низкую температуру включения и выключения (см. стр. 24 и далее).

### 11.3 Пример установки 1: модуль ВНКВ с буферным тепловым аккумулятором и стандартным регулированием с помощью буферного бака-аккумулятора

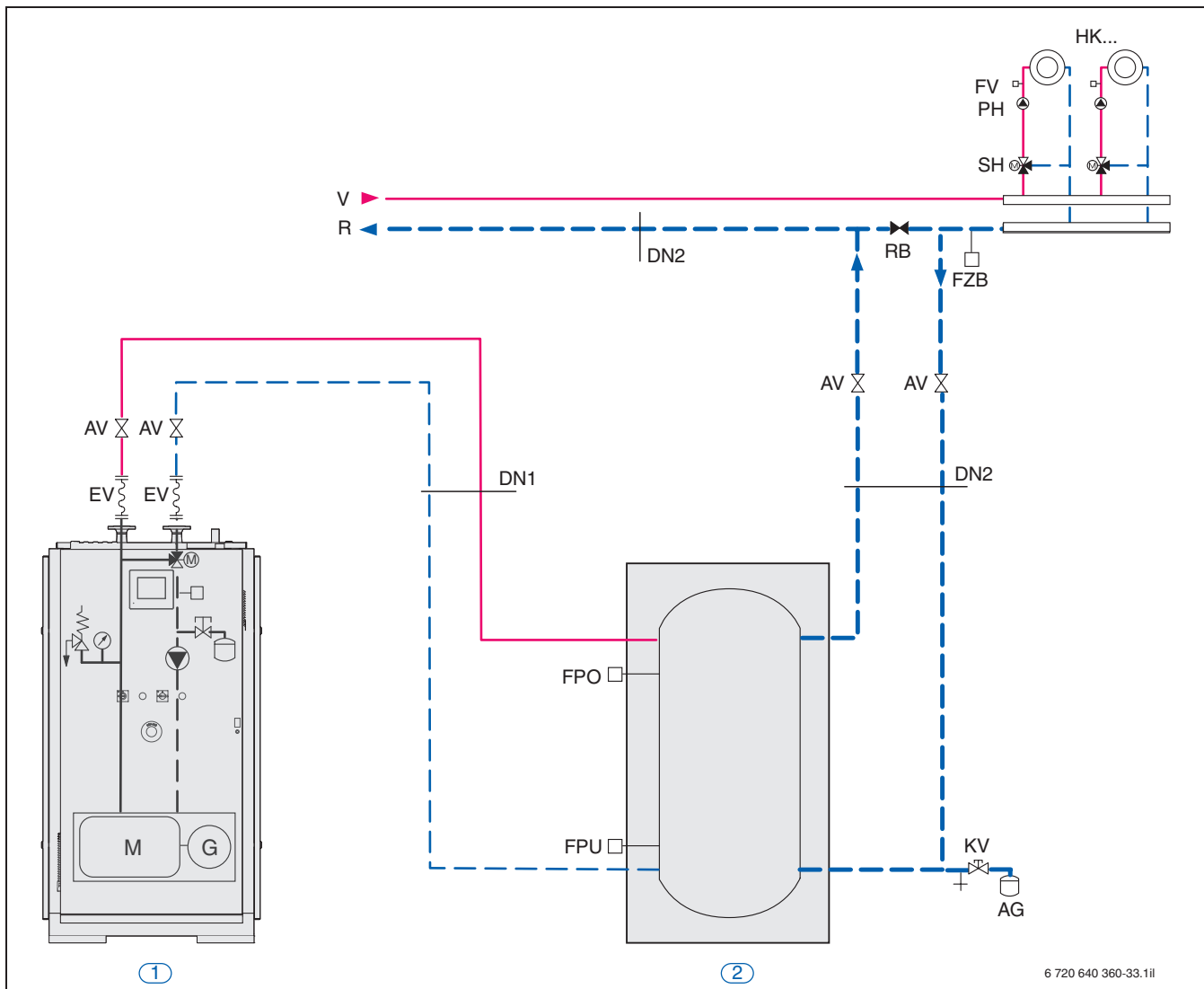


Рис. 42. Гидравлический модуль ВНКВ Loganova с буферным тепловым аккумулятором и стандартным регулированием с помощью буферного бака-аккумулятора

- |          |                                                                                              |            |                                                      |
|----------|----------------------------------------------------------------------------------------------|------------|------------------------------------------------------|
| <b>1</b> | Модуль ВНКВ Loganova<br>(с интегрированным устройством повышения температуры обратной линии) | <b>AG</b>  | Расширительный бак                                   |
| <b>2</b> | Буферный бак-аккумулятор                                                                     | <b>AV</b>  | Запорный клапан                                      |
|          |                                                                                              | <b>DN1</b> | Условный проход, адаптирован по мощности ВНКВ        |
|          |                                                                                              | <b>DN2</b> | Условный проход общей обратной линии установки       |
|          |                                                                                              | <b>EV</b>  | Гибкое соединение                                    |
|          |                                                                                              | <b>FPO</b> | Температурный датчик «Буферный бак-аккумулятор верх» |
|          |                                                                                              | <b>FPU</b> | Температурный датчик «Буферный бак-аккумулятор низ»  |
|          |                                                                                              | <b>FV</b>  | Температурный датчик подающей линии                  |
|          |                                                                                              | <b>FZB</b> | Дополнительный температурный датчик ВНКВ             |
|          |                                                                                              | <b>HK</b>  | Отопительные контуры                                 |
|          |                                                                                              | <b>KV</b>  | Колпачковый клапан                                   |
|          |                                                                                              | <b>PH</b>  | Отопительный насос                                   |
|          |                                                                                              | <b>R</b>   | Обратная линия к котельной установке                 |
|          |                                                                                              | <b>RB</b>  | Ревизионный байпас                                   |
|          |                                                                                              | <b>SH</b>  | Исполнительный орган                                 |
|          |                                                                                              | <b>V</b>   | Подающая линия от котельной установки                |

### Запуск модуля ВНКВ

Модуль ВНКВ Loganova запускается, когда температура бака-аккумулятора на температурном датчике FPO опустится ниже установленной температуры включения (рекомендуемое значение 70°C).

### Отключение модуля ВНКВ

Модуль ВНКВ Loganova отключается, когда температура бака-аккумулятора на температурном датчике FPU превысит установленную температуру отключения (рекомендуемое значение 68°C), или когда на дополнительном датчике FZB в модуле ВНКВ температура в обратной линии превысит 70°C.

Специальные указания по проектированию

- Буферный бак-аккумулятор требуется для эксплуатации модуля ВНКВ при неблагоприятном отборе тепла потребителями (отопительные контуры) (см. стр. 97), во избежание старт-стопной работы ВНКВ.
- При достаточных размерах буферного бака-аккумулятора и соответствующем управлении аккумуляцией возможен временный режим работы модуля ВНКВ с управлением по электрической мощности (пиковое потребление электроэнергии).
- Возможно разделение буферного объема на два аккумулятора.
- Гидравлическое разделение модуля ВНКВ и потребителей обеспечивается буферным баком-аккумулятором.
- Дополнительный температурный датчик FZB устанавливается на нагруженной обратной линии отопления в непосредственной близости от забора из буферного бака-аккумулятора ВНКВ.
- Условный проход DN2 присоединительных трубопроводов на стороне обратной линии установки буферного бака-аккумулятора должен быть равен условному проходу обратной линии отопительной установки. Благодаря этому можно использовать при кратковременных пиках потребления все динамические резервы емкости буферного бака-аккумулятора. За счет этого на длительное время отпадает необходимость подключения котлов.
- Условный проход DN1 присоединительных трубопроводов на стороне ВНКВ буферного бака-аккумулятора необходимо привести в соответствие с теплопроизводительностью модуля ВНКВ и остаточным напором отопительного насоса.
- При наличии устанавливаемого на заводе опционального устройства повышения температуры в обратной линии эту задачу выполняет насос, установленный в ВНКВ.

### 11.4 Пример установки 2: два модуля ВНКВ с буферным тепловым аккумулятором и регулированием с помощью буферного бака-аккумулятора типа Premium

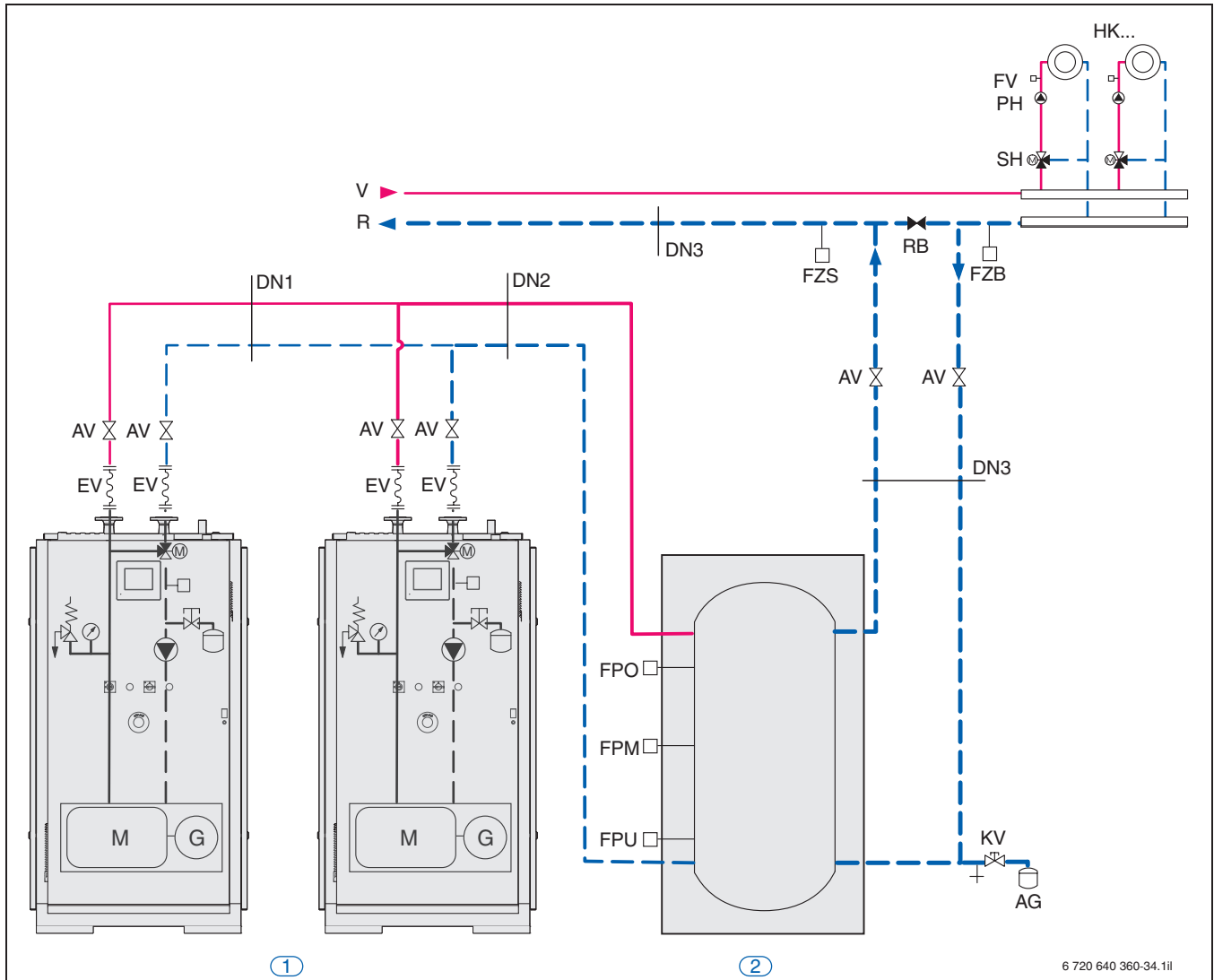


Рис. 43. Гидравлическая схема двух модулей ВНКВ Loganova с буферным тепловым аккумулятором и регулированием с помощью буферного бака-аккумулятора типа Premium

- |                                                                                                                                                    |                                                                                                                                                                                                                                                                                                                                                                                                                                                                                                                                                                                                                                                                                                                                                                                                                                                                                                                                                                                                         |
|----------------------------------------------------------------------------------------------------------------------------------------------------|---------------------------------------------------------------------------------------------------------------------------------------------------------------------------------------------------------------------------------------------------------------------------------------------------------------------------------------------------------------------------------------------------------------------------------------------------------------------------------------------------------------------------------------------------------------------------------------------------------------------------------------------------------------------------------------------------------------------------------------------------------------------------------------------------------------------------------------------------------------------------------------------------------------------------------------------------------------------------------------------------------|
| <p><b>1</b> Модуль ВНКВ Loganova (с интегрированным устройством повышения температуры обратной линии)</p> <p><b>2</b> Буферный бак-аккумулятор</p> | <p><b>AG</b> Расширительный бак</p> <p><b>AV</b> Запорный клапан</p> <p><b>DN1</b> Условный проход 1 (1 x мощность ВНКВ)</p> <p><b>DN2</b> Условный проход 2 (2 x мощности ВНКВ)</p> <p><b>DN3</b> Условный проход обратной линии установки</p> <p><b>EV</b> Гибкое соединение</p> <p><b>FPM</b> Температурный датчик «Буферный бак-аккумулятор середина»</p> <p><b>FPO</b> Температурный датчик «Буферный бак-аккумулятор верх»</p> <p><b>FPU</b> Температурный датчик «Буферный бак-аккумулятор низ»</p> <p><b>FV</b> Температурный датчик подающей линии</p> <p><b>FZB</b> Дополнительный температурный датчик ВНКВ</p> <p><b>FZS</b> Стратегический дополнительный температурный датчик ВНКВ</p> <p><b>HK</b> Отопительные контуры</p> <p><b>KV</b> Колпачковый клапан</p> <p><b>PH</b> Отопительный насос</p> <p><b>R</b> Обратная линия к котельной установке</p> <p><b>RB</b> Ревизионный байпас</p> <p><b>SH</b> Исполнительный орган</p> <p><b>V</b> Подающая линия от котельной установки</p> |
|----------------------------------------------------------------------------------------------------------------------------------------------------|---------------------------------------------------------------------------------------------------------------------------------------------------------------------------------------------------------------------------------------------------------------------------------------------------------------------------------------------------------------------------------------------------------------------------------------------------------------------------------------------------------------------------------------------------------------------------------------------------------------------------------------------------------------------------------------------------------------------------------------------------------------------------------------------------------------------------------------------------------------------------------------------------------------------------------------------------------------------------------------------------------|



### Запуск модуля ВНКВ

Первый модуль ВНКВ Loganova запускается, когда температура бака-аккумулятора на температурном датчике FPO опустится ниже установленной температуры включения (рекомендуемое значение 70°C).

Если после этого температура на FPO не растет, выдает-ся запрос на подключение второго модуля ВНКВ.

### Отключение модуля ВНКВ

Модули ВНКВ Loganova отключаются последовательно, когда температура бака-аккумулятора на температурном датчике FPU превысит установленную температуру отключения (рекомендуемое значение 68°C), или когда температура на дополнительном датчике FZB в модуле ВНКВ превысит температуру в обратной линии в 70°C.

Регулирование степени заполнения буферного теплового аккумулятора с помощью среднего температурного датчика FPM оценивает процессы зарядки и разрядки аккумулятора в динамике и оказывает влияние на модуляцию модуля ВНКВ. Благодаря этому можно оптимизировать время работы модуля ВНКВ.

### Специальные указания по проектированию

- На установках с двумя модулями оба модуля ВНКВ производят регулирование таким образом, что максимально увеличивается время работы без модуляции. Модули ВНКВ подключаются и отключаются последовательно.
- Дополнительный температурный датчик FZB устанавливается на нагруженной обратной линии отопления в непосредственной близости от забора буферного бака-аккумулятора ВНКВ.
- Дополнительный температурный датчик FZS (стратегический датчик ВНКВ) устанавливается на нагруженной обратной линии отопления после ВНКВ перед входом в другие теплогенераторы.
- Если температура на дополнительном датчике FZS превышает предварительно заданную температуру, то регулированием с помощью буферного бака-аккумулятора типа Premium котел для пиковых нагрузок блокируется.
- Средний датчик буферного бака-аккумулятора FPM служит для стратегического управления аккумулятором. На основе измеренного значения, совместно с измеренными значениями FPO и FPU модуль ВНКВ работает в модуляции, чтобы избежать частого старт-стопного режима работы.
- Условный проход DN3 присоединительных трубопроводов на стороне обратной линии установки буферного бака-аккумулятора должен быть равен условному проходу обратной линии отопительной установки. Благодаря этому можно использовать при кратковременных пиках потребления все динамические резервы емкости буферного бака-аккумулятора. За счет этого на длительное время отпадает необходимость подключения котлов.
- Условные проходы DN1 и DN2 присоединительных трубопроводов на стороне ВНКВ буферного бака-аккумулятора необходимо привести в соответствие с теплопроизводительностью модуля ВНКВ и остаточным напором отопительного насоса.
- При наличии устанавливаемого на заводе опционального устройства повышения температуры в обратной линии эту задачу выполняет насос, установленный в ВНКВ.

### 11.5 Пример установки 3: модуль BHKW с буферным тепловым баком-аккумулятором и стандартным регулированием с помощью буферного бака-аккумулятора, газовым конденсационным котлом, обычным отопительным котлом и системой управления Logamatic

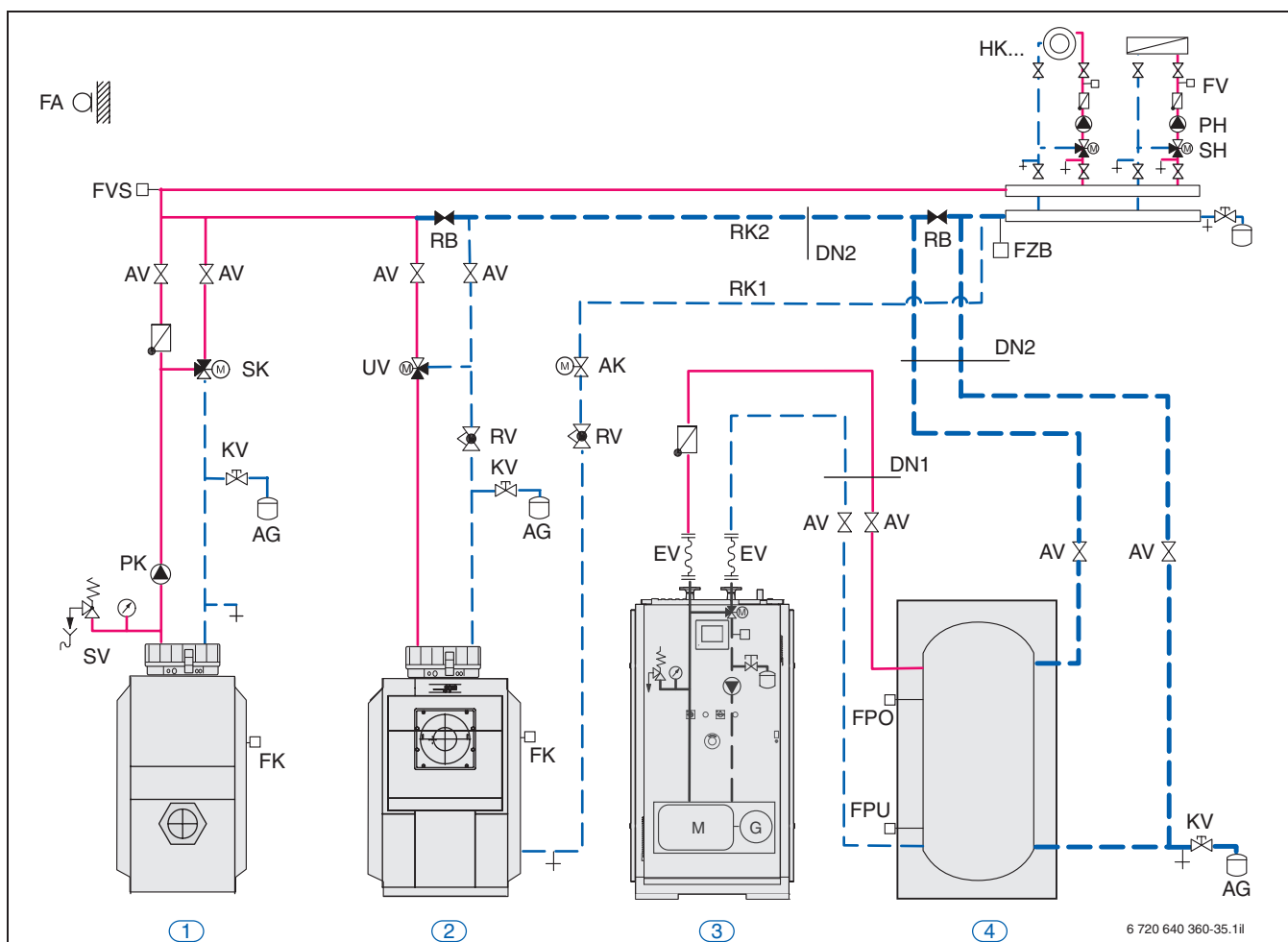


Рис. 44. Гидравлический модуль BHKW Loganova с буферным тепловым баком-аккумулятором и стандартным регулированием с помощью буферного бака-аккумулятора, газовым конденсационным котлом, обычным отопительным котлом и системой управления Logamatic

- |            |                                                                                                                                |              |                                                         |
|------------|--------------------------------------------------------------------------------------------------------------------------------|--------------|---------------------------------------------------------|
| <b>1</b>   | Отопительный котел Logano (обычный) с системой управления Logamatic 4312                                                       | <b>FPU</b>   | Температурный датчик «Буферный бак-аккумулятор низ»     |
| <b>2</b>   | Отопительный котел Logano plus (конденсационный) с системой управления Logamatic 4311 и функциональными модулями FM447 и FM442 | <b>FV</b>    | Температурный датчик подающей линии (вторичный контур)  |
| <b>3</b>   | Модуль BHKW Loganova (с интегрированным устройством повышения температуры обратной линии)                                      | <b>FVS</b>   | Стратегический дополнительный температурный датчик BHKW |
| <b>4</b>   | Буферный бак-аккумулятор                                                                                                       | <b>FZB</b>   | Дополнительный температурный датчик BHKW                |
| <b>AG</b>  | Расширительный бак                                                                                                             | <b>HK...</b> | Отопительные контуры                                    |
| <b>AK</b>  | Запорный клапан, в обесточенном состоянии закрыт                                                                               | <b>KV</b>    | Колпачковый клапан                                      |
| <b>AV</b>  | Запорный клапан                                                                                                                | <b>PH</b>    | Отопительный насос (вторичный контур)                   |
| <b>DN1</b> | Условный проход, адаптирован по мощности BHKW                                                                                  | <b>PK</b>    | Отопительный насос (первичный контур)                   |
| <b>DN2</b> | Условный проход общей обратной линии установки                                                                                 | <b>RB</b>    | Ревизионный байпас                                      |
| <b>EV</b>  | Гибкое соединение                                                                                                              | <b>RK1</b>   | Низкотемпературная обратная линия                       |
| <b>FA</b>  | Наружный температурный датчик                                                                                                  | <b>RK2</b>   | Высокотемпературная обратная линия                      |
| <b>FK</b>  | Температурный датчик подающей линии (первичный контур)                                                                         | <b>RV</b>    | Регулировочный клапан                                   |
| <b>FPO</b> | Температурный датчик «Буферный бак-аккумулятор верх»                                                                           | <b>SH</b>    | Исполнительный орган (вторичный контур)                 |
|            |                                                                                                                                | <b>SK</b>    | Исполнительный орган (первичный контур)                 |
|            |                                                                                                                                | <b>SV</b>    | Предохранительный клапан                                |
|            |                                                                                                                                | <b>UV</b>    | Переключающий клапан                                    |

### Запуск модуля ВНКВ

Модуль ВНКВ Loganova запускается, когда температура бака-аккумулятора на температурном датчике FPO опустится ниже установленного значения температуры включения (рекомендуемое значение 70°C).

### Подключение отопительного котла

Если температура прямой линии на стратегическом датчике FVS ниже заданного значения, подключается первый котел (ведущий котел). Отопительный контур (НК) с наибольшей температурой выдает заданное значение для стратегического датчика FVS. Если теплопроизводительности первого котла недостаточно, в работу включается второй котел (на установках с двумя котлами).

### Отключение отопительного котла

Если температура прямой линии на стратегическом датчике FVS превышает заданное значение, сначала отключается второй котел (на установках с двумя котлами), после чего – первый котел. Модуль ВНКВ Loganova продолжает работать, если температура на дополнительном датчике FZB в модуле ВНКВ не превышает температуру в обратной линии 70°C.

### Отключение модуля ВНКВ

Модуль ВНКВ Loganova отключается, когда температура бака-аккумулятора на температурном датчике FPU превышает установленную температуру отключения (рекомендуемое значение 68°C) или температура на дополнительном датчике FZB в модуле ВНКВ превышает температуру в обратной линии 70°C.

### Специальные указания по проектированию

- Буферный бак-аккумулятор требуется при работе модуля ВНКВ при недостаточном отборе тепла потребителями (отопительные контуры), во избежание старт-стопной работы ВНКВ.
- При достаточных размерах буферного бака-аккумулятора и соответствующем управлении аккумуляцией возможен временный режим работы модуля ВНКВ с управлением по электрической мощности (пиковое потребление электроэнергии).
- Возможно разделение буферного объема на два аккумулятора. Гидравлическое разделение модуля ВНКВ и потребителей обеспечивается буферным баком-аккумулятором.
- Благодаря отводу обратной воды для конденсационного котла от буферного бака-аккумулятора не происходит повышения температуры конденсационного котла.
- Условный проход DN2 присоединительных трубопроводов на стороне обратной линии установки буферного бака-аккумулятора должен быть равен условному проходу обратной линии отопительной установки. Благодаря этому можно использовать при кратковременных пиках потребления все динамические резервы емкости буферного бака-аккумулятора. За счет этого на длительное время отпадает необходимость подключения котлов.
- Условный проход DN1 присоединительных трубопроводов на стороне ВНКВ буферного бака-аккумулятора необходимо привести в соответствие с теплопроизводительностью модуля ВНКВ и остаточным напором отопительного насоса.
- При наличии устанавливаемого на заводе опционального устройства повышения температуры в обратной линии эту задачу выполняет насос, установленный в ВНКВ.

### 11.6 Пример установки 4: модуль BHKW с буферным тепловым баком-аккумулятором, регулированием с помощью буферного бака-аккумулятора функциональным модулем FM444, газовым конденсационным котлом, обычным отопительным котлом и системой управления Logamatic

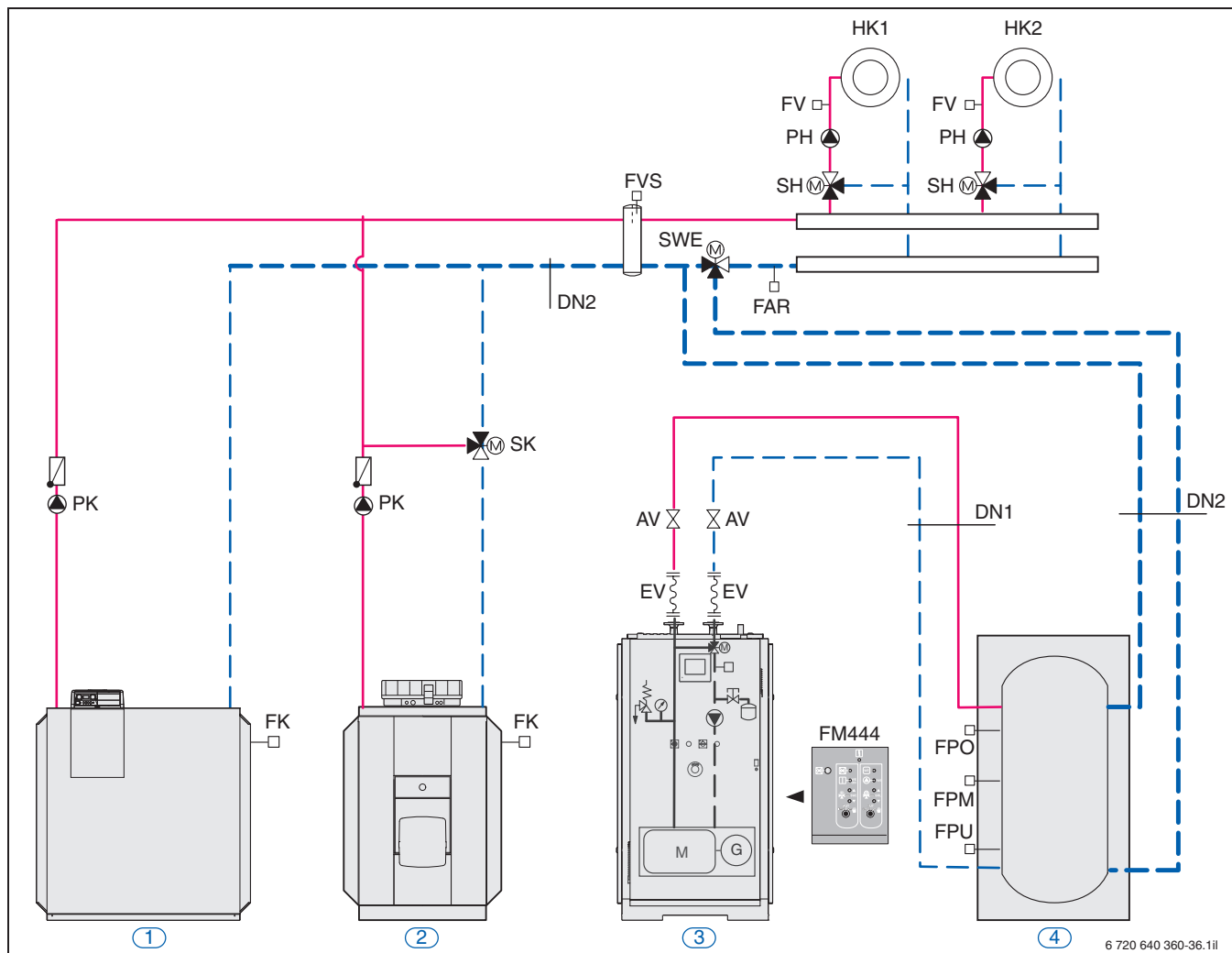


Рис. 45. Гидравлический модуль BHKW Loganova с буферным тепловым баком-аккумулятором, регулированием с помощью буферного бака-аккумулятора функциональным модулем FM444, газовым конденсационным котлом, обычным отопительным котлом и системой управления Logamatic

- |            |                                                                                                                                               |            |                                                                                  |
|------------|-----------------------------------------------------------------------------------------------------------------------------------------------|------------|----------------------------------------------------------------------------------|
| <b>1</b>   | Отопительный котел Logano plus (конденсационный) с MC10 и BC10                                                                                | <b>FPM</b> | Температурный датчик «Буферный бак-аккумулятор середина»                         |
| <b>2</b>   | Отопительный котел Logano (обычный) с системой управления Logamatic 4321 и функциональными модулями FM442, FM444 и FM458                      | <b>FPO</b> | Температурный датчик «Буферный бак-аккумулятор верх»                             |
| <b>3</b>   | Модуль BHKW Loganova. (с интегрированным устройством повышения температуры обратной линии) с регулированием через функциональный модуль FM444 | <b>FPU</b> | Температурный датчик «Буферный бак-аккумулятор низ»                              |
| <b>4</b>   | Буферный бак-аккумулятор                                                                                                                      | <b>FV</b>  | Температурный датчик подающей линии (вторичный контур)                           |
| <b>AV</b>  | Запорный клапан                                                                                                                               | <b>FVS</b> | Strategie-Температурный датчик подающей линии                                    |
| <b>DN1</b> | Условный проход, адаптирован по мощности BHKW                                                                                                 | <b>HK</b>  | Отопительные контуры                                                             |
| <b>DN2</b> | Условный проход общей обратной линии установки                                                                                                | <b>PH</b>  | Отопительный насос (вторичный контур)                                            |
| <b>EV</b>  | Гибкое соединение                                                                                                                             | <b>PK</b>  | Отопительный насос (первичный контур)                                            |
| <b>FK</b>  | Температурный датчик подающей линии (первичный контур)                                                                                        | <b>SH</b>  | Исполнительный орган (вторичный контур)                                          |
| <b>FAR</b> | Anlagen-Температурный датчик обратной линии                                                                                                   | <b>SK</b>  | Исполнительный орган (первичный контур)                                          |
|            |                                                                                                                                               | <b>SWE</b> | Исполнительный орган подключения теплогенератора или буферного бака-аккумулятора |
|            |                                                                                                                                               | <b>SV</b>  | Предохранительный клапан                                                         |

Управление установкой ВНКВ через функциональный модуль FM444 может применяться на котловых установках с цифровыми регулирующими устройствами серии 4000. Благодаря этому обеспечивается удобное управление отопительными контурами, котлами, а также буферными баками-аккумуляторами с приоритетным подключением для ВНКВ. Сама установка ВНКВ подключается и управляется через беспотенциальный вход WE-ON. Регулирование мощности производится через систему регулирования температуры воды в системе охлаждения двигателя (более подробную информацию см. стр. 109).

### Подключение буферного бака-аккумулятора

Управление обратной линией установки осуществляется переключением сервоклапана SWE всегда через буферный бак-аккумулятор все время, пока температура на температурном датчике FPO будет выше, чем температура на температурном датчике FAR

### Запуск модуля ВНКВ

Выбор ВНКВ производится, если температура в буферном баке-аккумуляторе (температурный датчик FPM) отличается от требуемой установкой заданной температуры. Фактическое положение FPM, таким образом, определяет запуск модуля ВНКВ и, соответственно, возможный полезный объем ВНКВ. Положение температурного датчика FPM устанавливается по требованиям установки. Из опыта следует, что положение находится несколько ниже температурного датчика FPO примерно до 2/3 высоты аккумулятора.

### Подключение отопительного котла

Запрос на включение отопительного котла поступает, когда температура в буферном баке-аккумуляторе (температурный датчик FPO) снижается ниже заданной температуры установки.

### Отключение модуля ВНКВ

Отмена выбора альтернативного теплогенератора происходит, если буферный бак-аккумулятор в нижней зоне (температурный датчик FPU) был нагрет до заданной температуры установки.

### Специальные указания по проектированию

- Функциональный модуль FM444 позволяет реализовать другие варианты гидравлической схемы, например, подключение модуля ВНКВ через гидравлическую стрелку. Предложения по этому варианту приведены проектной документации модульной системы регулирования Logamatic 4000: Регулирующие устройства и расширение функциональности.
- Буферный бак-аккумулятор необходим для работы установки ВНКВ при непостоянном отборе тепла потребителями (отопительные контуры), во избежание старт-стопной работы ВНКВ.
- Возможно разделение буферного объема на два аккумулятора. Гидравлическое разделение модуля ВНКВ и потребителей обеспечивается буферным баком-аккумулятором.
- Условный проход DN2 присоединительных трубопроводов на стороне обратной линии установки буферного бака-аккумулятора должен быть равен условному проходу обратной линии отопительной установки. Благодаря этому можно использовать при кратковременных пиках потребления все динамические резервы емкости буферного бака-аккумулятора. За счет этого на длительное время отпадает необходимость подключения котлов.
- Условный проход DN1 присоединительных трубопроводов на стороне ВНКВ буферного бака-аккумулятора необходимо привести в соответствие с теплопроизводительностью модуля ВНКВ.

## 11.7 Указания по проектированию для установок с выдачей запросов на модуль «Будерус» ВНКW Loganova через внешнее регулирование и с внешним управлением с помощью буферного бака-аккумулятора

### 11.7.1 Выдача запросов на модуль ВНКW через внешний беспотенциальный контакт

Выдача запросов на ВНКW осуществляется через внешний беспотенциальный контакт (клемма 1X2 – автоматический запуск). Замыкание внешнего контакта вызывает **немедленный запуск** модуля ВНКW. ВНКW плавно разгоняется до заданной мощности. Заданная мощность является фиксированной, сохраненной в системе управления ВНКW заданной электрической мощностью, которая в состоянии поставки равна электрической номинальной мощности модуля ВНКW (см. типовую табличку).

Для выдачи тепловой заданной мощности требуется разность температур между подающей и обратной линиями, равная 20 К. Значения максимальной температуры прямой линии  $VL_{max}$  для Loganova составляют

- EN20:  $VL_{max} = 80^{\circ}\text{C}$
- EN50, EN70, EN140, EN240:  $VL_{max} = 90^{\circ}\text{C}$

Если температура в обратной линии выше значения  $VL_{max} - 20\text{ К}$ , то доступная разность температур уменьшается ниже 20 К и ВНКW не может выдавать полную теплопроизводительность. Это имеет следствием::

- Температура воды в системе охлаждения двигателя возрастает.
- Система управления ВНКW снижает мощность по заданной характеристической линии.
- Если даже после уменьшения мощности до минимально возможного значения в 50% номинальной (электрической) мощности температура охлаждающей воды продолжает падать, происходит отключение.



**ОСТОРОЖНО:** Возможны повреждения установки!

При остающемся запросе на автоматический запуск ВНКW после охлаждения и краткой задержки запускается вновь, несмотря на имеющуюся разность температур. В течение короткого времени это может привести к следующим отключениям от регулирующих устройств. При более чем пяти отключений в час ВНКW выдает сообщение о неисправности. Это сообщение о неисправности можно квитировать на модуле вручную.

- При выдаче внешнего запроса необходимо убедиться в том, что вследствие своевременной отмены выбора модуля (сигнал выключения автоматического запуска) будет надежно заблокирована возможность запуска модуля, несмотря на отключение регулируемыми устройствами.

### Настройки при внешнем управлении буферным баком-аккумулятором

- **Порог переключения: Температура буфера верх.** при снижении температуры ниже этого значения ВНКW включается:

после запроса заданной температуры прямой линии установки, однако, максимум 75-78°C

- **Порог переключения: Температура буфера вниз.** при превышении этой температуры ВНКW отключается:

55-58°C

(после длительной пробной эксплуатации может быть несколько повышена, но не более 65°C)

- В зависимости от уровня температуры установки значения температуры можно выбрать параллельно с более низкими значениями. Достаточная разность температур (необходимая температура прямой линии – буфер низ) в 20 К должна быть при запуске ВНКW, чтобы иметь возможность достичь полной тепловой нагрузки.

### 11.7.2 Выдача запросов на модуль ВНКW через аналоговый сигнал заданной нагрузки

Дополнительно к вышеописанному запросу на автоматический запуск через внешний аналоговый вход «Заданная мощность ВНКW», клемма 1X4, для значения заданной мощности используется внешний аналоговый сигнал 0-10 В, 4-20 мА

- 4 мА = 50% минимальная электрическая заданная мощность
- 20 мА = 100% максимальная электрическая заданная мощность

Благодаря этому внешнее регулирование при приближении к температуре в обратной линии (или превышении температуры «Аккумулятор низ») в 58°C может снизить максимальную электрическую заданную мощность модуля ВНКW по характеристической линии, которая предварительно задана во внешнем регулировании. Таким образом можно избежать вмешательства внутреннего регулирования ВНКW температуры воды в системе охлаждения двигателя.



При разности температур около 12 К между подающей и обратной линией необходимо мощность снизить до 50%.

Если разность температур будет ниже 12 К, необходимо отменить запрос на ВНКW (путем прерывания внешнего контакта «Авто-запуск»).

### 11.7.3 Оптимизация и параметрирование установки при внешнем запросе по тепловой энергии



**ОСТОРОЖНО:** Возможны повреждения установки!

Настройка и оптимизация выдачи и отмены запросов на модуль ВНКВ имеет большое значение для времени работы и частоты запусков модуля ВНКВ.

- ▶ Необходимо обеспечить достаточное время полной нагрузки при минимальной частоте запусков. Это является основным условием экономичной и бесперебойной работы ВНКВ.

Параметрирование и оптимизация внешнего запроса на тепло не являются частью ввода в эксплуатацию ВНКВ или технического обслуживания.

Необходимо учесть следующие пункты:

- Температурные датчики должны располагаться в надежно обтекаемых зонах.
- На буферном баке-аккумуляторе должны применяться датчики в погружных гильзах.
- Положение температурных датчиков на буферном баке-аккумуляторе определяется заказчиком в зависимости от исполнения аккумулятора, его емкости и ожидаемых значений массового расхода.
- Фактические значения температуры в системе управления ВНКВ или системе управления заказчика могут отличаться от задаваемых за счет погрешности датчиков и отклонений при регулировании, поэтому в рамках оптимизации системы они должны периодически проверяться и в случае необходимости корректироваться.

### 11.8 База данных по гидравлическим схемам «Будерус»

В Интернете по адресу [www.buderus.de](http://www.buderus.de) в разделе онлайн-приложения, база данных по гидравлике, можно найти большое количество подробных типовых гидравлических схем.

Здесь приведены, например, различные схемы подключения нескольких буферных баков-аккумуляторов, другие комбинации самых различных моделей котлов «Будерус» с модулями ВНКВ, с буферными баками-аккумуляторами и без них, а также гидравлические схемы подключения конденсационных теплообменников или устройств аварийного охлаждения.

## Алфавитный указатель

<b>А</b>		<b>З</b>	
Аварийный режим работы.....	63	Законы.....	39
Аварийное энергоснабжение.....	90	Защита от шума	
Автономный режим.....	63, 90	Звукоизоляция	
Асинхронный генератор.....	70	Анализ силами акустического бюро.....	55
		Контрольный перечень вопросов.....	56
<b>Б</b>		Основы и термины.....	49
База данных гидравлических схем.....	119	Требования.....	49
Безопасное энергоснабжение.....	90	<b>И</b>	
Безопасный режим работы сети.....	63	Инспекция.....	60
Буферный бак-аккумулятор.....	97		
		<b>К</b>	
<b>В</b>		Коммутационные устройства.....	23
Ввод в эксплуатацию.....	47	Конденсационный теплообменник выхлопных газов.....	104
Вентиляция.....	79	Контроль сети.....	64
Внешнее регулирование		Контрольный перечень вопросов по звукоизоляции...	56
Запрос на ВНКW через аналоговый задаваемый сигнал.....	118	Контур охлаждения, внутренний.....	72
Запрос на ВНКW через беспотенциальный контакт.....	118	Концепция регулирования.....	62
Оптимизация и параметрирование установки.....	119	Концепция энергоснабжения	
Воздух для горения.....	79	Аварийный режим работы.....	63
Возможности применения.....	4	Автономный режим работы.....	63
Выброс выхлопных газов.....	57	Безопасный режим работы.....	63
		Режим работы в параллель с сетью.....	63
<b>Г</b>		Коммуникация с шиной данных (опция).....	106
Газовоздушная система.....	67		
Газовый двигатель.....	22, 66	<b>Л</b>	
Генератор.....	22	Лямбда-регулирование.....	64
Асинхронный генератор.....	70		
Синхронный генератор.....	70	<b>М</b>	
Гидравлические соединения.....	105	Минимальное метановое число.....	47
Глушитель выхлопных газов.....	22	Место установки.....	77
Годовая линия (упорядоченная).....	11	Воздуховоды приточно-вытяжной вентиляции..	81
Годовая линия (с буферным тепловым баком-аккумулятором).....	12	Модуль Loganova ВНКW EN140	
		Объем поставки.....	6
<b>Д</b>		Параметры мощности.....	6
Давление истечения газа.....	67	Размеры, подключения.....	35
Двигатель.....	66	Модуль Loganova ВНКW EN20	
Директивные документы.....	44	Объем поставки.....	6
Директивы.....	44	Параметры мощности.....	6
Дистанционный контроль (опция).....	64, 106	Размеры, подключения.....	32
Допустимый уровень шума.....	51	Модуль Loganova ВНКW EN240	
Допустимый уровень звукового давления.....	51	Объем поставки.....	6
Допуски.....	37	Параметры мощности.....	6
		Размеры, подключения.....	36



Модуль Loganova BHKW EN50	
Объем поставки.....	6
Параметры мощности .....	6
Размеры, подключения .....	33
Модуль Loganova BHKW EN70	
Объем поставки.....	6
Параметры мощности .....	6
Размеры, подключения .....	34
Монтаж .....	47
Мультимодульная система управления .....	107
<b>Н</b>	
Неполадки в электросети .....	96
<b>О</b>	
Образование газовой смеси .....	22
Обзор	
Поддержание в исправном состоянии .....	60
Порядок подачи заявок и получения разрешений 37	
Узлы и агрегаты.....	21
Объем поставки.....	6
Образование шума.....	51
Одновременная выработка тепловой и электрической энергии	
BHKW с управлением по электрической мощности.....	7
BHKW с управлением по электрической мощности.....	7
Описание системы .....	7
Основы.....	7
Функциональная схема .....	8
Описание функций	
Газовый двигатель.....	22
Генератор.....	22
Глушитель выхлопных газов.....	22
Коммутационные устройства.....	23
Неполадки в электросети .....	96
Образование смеси.....	22
Процесс запуска.....	95
Процесс отключения.....	95
Регулирование частоты вращения и мощности .	23
Система зажигания.....	22
Система очистки выхлопных газов.....	23
Система смазки.....	23
Система управления (SPS) .....	23
Стартерная установка.....	23
Теплообменник выхлопных газов.....	22
Тракт защитного газового регулятора.....	23
Узлы и агрегаты.....	22
Устройство синхронизации.....	23
Функции аварийного энергоснабжения сети .....	96
Электрические коммутационные процессы.....	95
Оснащение установки	
Обязательное.....	105
Оснащение комплектного модуля BHKW Loganova .....	20
Краткое описание .....	22
Обзор .....	21
Особенности модуля BHKW Loganova.....	4
Остановка эксплуатации .....	61
<b>П</b>	
Параметры	
Общая степень использования.....	10
Общий коэффициент полезного действия.....	10
Параметры тока .....	10
Тепловая степень использования .....	10
Тепловой коэффициент полезного действия.....	10
Электрическая степень использования.....	10
Электрический коэффициент полезного действия.....	10
Параметры мощности.....	6
Передача звука.....	50
Подача напряжения в сеть общего пользования .....	43
Поддержание в исправном состоянии .....	60
Покрывание пиков потребности в электроэнергии.....	62
Покрывание потребности в тепловой энергии за счет BHKW.....	13
Подключения BHKW, периферийные.....	32
Подключение периферийных устройств.....	32
EN20.....	30
EN50, EN70, EN140, EN240.....	31
Подключение к сети .....	94
Предохранительные устройства .....	94
Предписания .....	37, 44
Примеры установок	
BHKW с буферным тепловым баком- аккумулятором и регулированием с помощью буферного бака-аккумулятора типа Premium .	112
BHKW с буферным тепловым баком- аккумулятором и стандартным регулированием с помощью буферного бака-аккумулятора .....	110
BHKW с буферным тепловым баком- аккумулятором и стандартным регулированием буферного бака-аккумулятора, конденсационным котлом, обычным отопительным котлом и системой управления Logamatic .....	114
BHKW с буферным тепловым баком- аккумулятором, регулированием буферного бака-аккумулятора с помощью функционального модуля FM444, конденсационным котлом, обычным отопительным котлом и системой управления Logamatic .....	116

ВНKW с запросом через внешнее регулирование и внешнее управление буферным баком-аккумулятором.....	118	Режим работы с регулированием по электрической мощности.....	62
База данных гидравлических схем.....	119	Покрытие пиковой потребности в электроэнергии.....	62
Общие указания по проектированию.....	108	Регулирование нулевой нагрузки.....	62
Описание функций.....	109	Регулирование отбора из сети в зависимости от потребности в электроэнергии.....	62
Система управления 1 Модуль ВНKW и котлоагрегат.....	106	Режим работы с управлением по параметрам сети....	62
Система управления 2 Модуль ВНKW и котлоагрегат с мультимодульной системой управления.....	107	Режим работы в параллель с сетью.....	63, 88
Указания по всем примерам установок.....	105	с функцией аварийного энергоснабжения, схема.....	93
Пробный пуск на заводе-изготовителе.....	47	Схема.....	89
Процедура отключения.....		Ремонт.....	60
Процедуры декларирования и согласования.....	37	<b>С</b>	
Процесс запуска.....	95	Свойства сетевой воды.....	59
Пусковые установки.....	23	Свойства охлаждающей воды.....	59
<b>Р</b>		Вторичная.....	54
Размеры, подключения.....		Мероприятия.....	53
Loganova EN140.....	35	Мероприятия заказчика.....	53
Loganova EN20.....	32	Расчет звукоизолирующих систем.....	56
Loganova EN240.....	36	Системы.....	54
Loganova EN50.....	33	Сервисные работы.....	61
Loganova EN70.....	34	Синхронный генератор.....	70
Рамочные условия, установленные нормативами.....	37	Система вытяжной вентиляции (Периферийные устройства)	
Распределительный шкаф ВНKW.....	64	Глушитель вытяжной вентиляции (принадлежность).....	99
Рассмотрение экономичности.....		Система зажигания.....	22
Возможности.....	14	Система отвода выхлопных газов.....	
Динамические расчеты.....	14	Вторичный глушитель выхлопных газов.....	98
Основы расчета, формулы.....	15	Звукоизоляция.....	82
Поддержка проектирования.....	19	Нейтрализация конденсата.....	84
Пример расчета экономии средств и амортизации при применении ВНKW.....	16	Отвод выхлопных газов.....	82
Примеры расчета выброса выхлопных газов (сравнение ВНKW с обычными системами).....	19	Отвод конденсата.....	84
Статические расчеты.....	14	Отвод конденсата в канализацию.....	84
Регулирование.....		Расчет.....	83
1 модуль ВНKW и котлоагрегат.....	106	Система смазки двигателя.....	69
2 модуля ВНKW и котлоагрегаты с мультимодульным управлением.....	107	Система смазки.....	23
Регулирование мощности.....	64	Системы аккумуляции тепла.....	
Регулирование по нулевой нагрузке.....	62	Loganova EN20.....	73
Регулирование отбора от сети.....	96	Loganova EN50, EN70, EN140, EN240.....	75
Регулирование степени наполнения буферного бака-аккумулятора (опция).....	107	Соединения.....	
Регулирование уровня наполнения буферного бака-аккумулятора (опция).....	106	Гидравлические.....	105
Регулирование частоты вращения и мощности.....	23	Электрические.....	88
Режимы работы.....		Стандарты.....	44
с регулированием по параметрам сети.....	62	<b>Т</b>	
с регулированием по тепловой энергии.....	62	Тепловой бак-аккумулятор.....	97
с регулированием по электрической энергии.....	62	Теплообменник выхлопных газов.....	22
Режим работы с управлением по тепловой энергии....	62	Теплообменник выхлопных газов (конденсационный)....	104
		Технические данные.....	24

Техническое обслуживание .....	60
Транспортировка в помещение для установки .....	77
Тракт защитного газового регулятора .....	23
Тракт защитного газового регулятора (безопасность)..	67

**У**

Упорядоченная годовая линия .....	11
Управление.....	39
Управление (SPS) .....	23
Устройства аварийного охлаждения.....	101
Воздушно-водяной охладитель с длительной работой.....	103
Водо-водяной охладитель для кратковременной работы .....	102
Устройство очистки выхлопных газов.....	23
Устройство повышения температуры обратной линии.....	101
Устройства синхронизации .....	23
Уровень звукового давления .....	51

**Ф**

Функции аварийного режима работы сети .....	96
Функциональная схема	
EN20.....	30
EN50, EN70, EN140, EN240.....	31
Одновременная выработка тепла и мощности ...	8

**Х**

Характеристики и особенности .....	4
------------------------------------	---

**Ц**

Циркуляционная заслонка (принадлежность) .....	99
------------------------------------------------	----

**Э**

Экономичность	
Критерии выбора применения ВНКВ .....	9
Ориентировочные значения.....	8
Параметры .....	10
Повышение коэффициента полезного действия за счет использования конденсации .....	9
Эксплуатационные условия .....	47
Электрические соединения .....	88
Аварийный режим работы .....	90
Автономный режим работы.....	90
Выбор и защита силовых кабелей .....	94
Описание функций .....	
Режим работы в параллель с сетью.....	88
Электрические процессы подключения .....	95

## ООО “Будерус Отопительная Техника”

### г. Москва

офис, учебный центр, склад  
115201, ул. Котляковская, 3  
Телефон: (495) 510-33-10  
Факс: (495) 510-33-11

### г. Санкт-Петербург

офис, учебный центр, склад  
195027, ул. Магнитогорская, 21  
Телефон: (812) 606-60-39  
Факс: (812) 606-60-38

### г. Казань

офис, учебный центр, склад  
422624, Лаишевский район,  
с. Столбище, ул. Советская, 271  
Складской комплекс Q-Park Казань  
Телефон: (843) 567 14 67  
Факс: (843) 567 14 68

### г. Новосибирск

учебный центр, склад  
630015, Комбинатский переулок, 3,  
территория завода «Сибгормаш»  
Телефон/Факс: (383) 354-30-10  
Факс: (383) 279-14-14

### г. Екатеринбург

офис, учебный центр, склад  
620050, ул. Монтажников, 4  
Телефон: (343) 373 48 11  
Факс: (343) 373 48 12

### г. Самара

офис, учебный центр, склад  
443017, ул. Клиническая, 261  
Телефон: (846) 336 06 08  
Факс: (846) 268 84 37

### г. Краснодар

офис, учебный центр, склад  
350980, ул. Бородинская, 150  
Телефон/факс: (861) 266 84 18  
(861) 200-17-90

### г. Воронеж

394007, ул. Старых  
Большевиков, 53А  
Телефон/факс: (4732) 26 62 73

### г. Хабаровск

офис, склад  
680011, Брестская, 70, оф. 314  
Телефон: (4212) 45-65-75  
Факс: (4212) 45-65-76

### г. Уфа

450071, ул. Ростовская, 18, оф. 503  
Телефон/факс: (347) 292 92 17  
292 92 18

### г. Волгоград

400137, бульвар 30 лет  
Победы, 21,  
ТРК Park-House, оф. 500  
Телефон: (8442) 55 03 24

### г. Ростов-на-Дону

344065, ул. 50-летия  
Ростсельмаша, 1/52, оф. 518  
Телефон/факс: (863) 203 71 55

### г. Нижний Новгород

603140, Мотальный переулок, 8,  
офис В211,  
Телефон: (831) 461-91-73  
Факс: (831) 461-91-72

### г. Тула

300041, ул. Фрунзе, 3, оф. 301  
Телефон/факс: (4872) 252 310

### г. Тюмень

625023, ул. Харьковская, 77,  
оф.602  
Телефон/факс: (3452) 410 575

### г. Ярославль

150014, ул. Рыбинская,  
44а, оф.410  
Телефон/факс: (4852) 45 99 04

### г. Ставрополь

355011, ул. 50 лет ВЛКСМ, 93  
оф. 69  
Телефон/факс: (8652) 571 064

### г. Иркутск

664047, ул. Пискунова, 54,  
оф. 15-17  
Телефон/факс: (3952) 24-94-21

### г. Пермь

614064, ул. Чкалова, 7 оф. 30  
Телефон/факс: (342) 249-87-55

### г. Сочи

354068, ул. Донская, 14  
Телефон/факс: (8622) 960-769

### г. Энгельс (Саратовская обл)

413105, пр-т Ф. Энгельса, 139  
Телефон/факс: (8453) 56-29-77

### г. Ижевск

426057, ул. М. Горького, 79,  
(цокольный этаж)  
Телефон/факс: (3412) 912-884

### г. Киров

610017, ул. Горького, 5, оф. 515  
Телефон/факс: (8332) 215-679