



Система дистанционного управления Logamatic и коммуникационные порты

Тепло - это наша стихия

Buderus

1	Область применения системы дистанционного управления Logamatic	3
1.1	Область применения	3
1.2	Примеры использования	3
1.3	Отличительные особенности	7
2	Компоненты системы дистанционного управления Logamatic	8
2.1	Выбор модема дистанционной связи Easycot и Easycot PRO (GSM)	8
2.2	Модем дистанционной связи Logamatic Easycot	9
2.3	Модемы дистанционной связи Logamatic Easycot PRO и Easycot PRO GSM (мобильная телефонная сеть)	15
2.4	Диагностический штекер Logamatic Service Key для соединения ноутбука с цифровыми системами управления	26
2.5	Сервисное программное обеспечение Logamatic ECO-SOFT	28
2.6	Программное обеспечение Logamatic ECO-MASTERSOFT для центрального компьютера	31
2.7	Интернет-портал Logamatic Easynet	33
2.8	Коммуникационный модуль RS232 для Logamatic 2000	34
2.9	Коммуникационный порт Logamatic Gateway RS232 как устройство сопряжения с шиной для Logamatic 4000 и EMS	35
2.10	Коммуникационный порт Logamatic ECO-PORT для связи с вышестоящей системой управления (протокол шины MOD)	36
2.11	Коммуникационный порт Logamatic LON для связи Logamatic 4000 с вышестоящей системой управления	38
2.12	Функциональный модуль FM446 как устройство сопряжения с шиной EIB (Europäischen-Installations-BUS)	39
2.13	Модем компьютера	40
2.14	Распределительный блок внешнего сообщения о неисправности W 002 для настенного отопительного котла с UBA1 с системой управления Logamatic ERC или RC или без системы управления Logamatic ..	40
3	Внешние устройства	41
3.1	Подключение внешних устройств к системе дистанционного управления Logamatic	41
3.2	Контроль температуры дымовых газов	41
3.3	Циркуляционные насосы с выходом неисправности	41
3.4	Сигнализаторы дыма и газа	42
3.5	Газовые, тепловые счетчики и счетчики дизельного топлива	42
3.6	Сигнализация утечки в топливном баке	42
3.7	Предохранительное устройство контроля количества воды или прибор контроля минимального/максимального давления или ограничитель минимального/максимального давления или измерительный преобразователь давления	42
3.8	Дифференциальное реле давления	42
3.9	Сигнализация минимального уровня заполнения топливного бака	43
3.10	Сигнальное устройство загрязнения дизельного топлива и воды	43
3.11	Зонд грунтовых вод (сигнальный прибор наличия воды)	43
3.12	Устройство нейтрализации для газового конденсационного котла	43
3.13	Общий обзор внешних устройств для системы дистанционного управления Logamatic	44

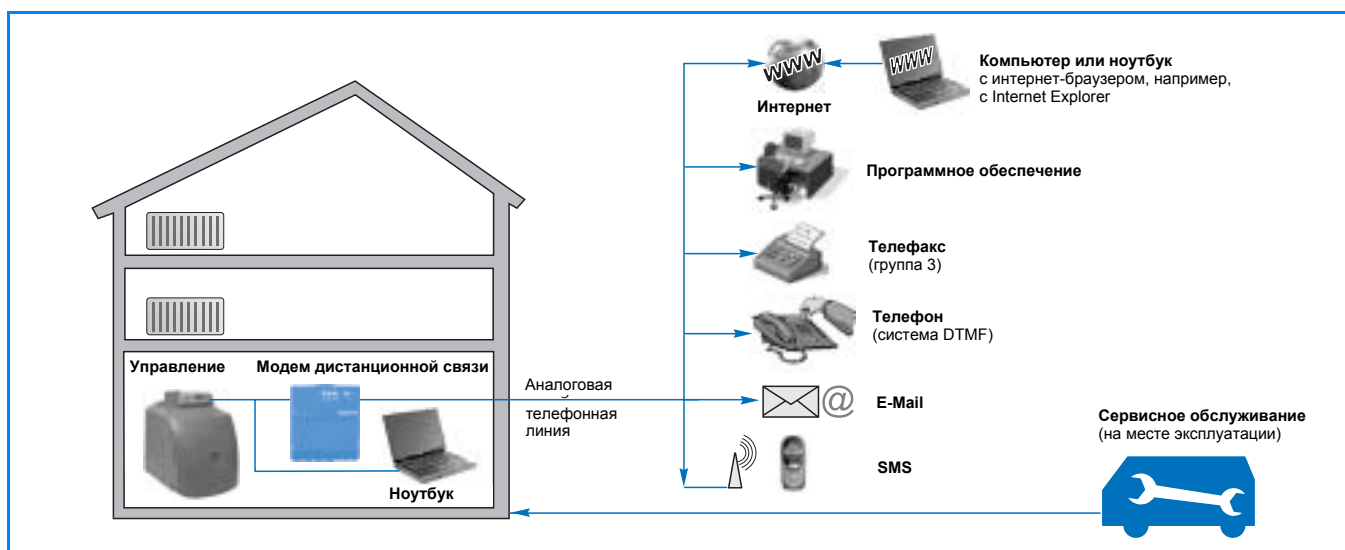
4	Условия эксплуатации	46
4.1	Требования к комплектации отопительной установки	46
4.2	Необходимое оборудование для сервисного персонала	47
4.3	Техническая служба работы с клиентами	48
4.4	Ответственность, гарантия и поддержка	50
5	Монтаж	51
5.1	Электромагнитная совместимость	51
5.2	Монтаж модемов дистанционной связи Easycot и Easycot PRO (GSM)	51
5.3	Подключение системы управления отопительной установки	53
5.4	Монтаж коммуникационного порта Logamatic ECO-PORT для подключения автоматики другого производителя	55
5.5	Пуск в эксплуатацию модема дистанционной связи	56
6	Приложение	58
	Пояснения терминов	58
7	Приложение	62
	Алфавитный указатель	62

1.1 Область применения

Система дистанционного управления Logamatic является идеальным дополнением ко всем системам регулирования. Ее рекомендуется устанавливать в зданиях и сооружениях с системами теплоснабжения, не имеющих собственных технических служб, в которых большое значение имеет повышенная эксплуатационная надежность, то есть требуется или желателен круглосуточный контроль за отопительной установкой или дистанционное изменение параметров систем регулирования (→ 3/1): в жилых и общественных зданиях, больницах, в многоквартирных домах, пансионатах, для установок во всем диапазоне

мощности. Для системы дистанционного управления Logamatic имеется различное программное и техническое обеспечение, которое можно комбинировать в зависимости от потребности и запросов (примеры использования → 3/2 - 7/1).

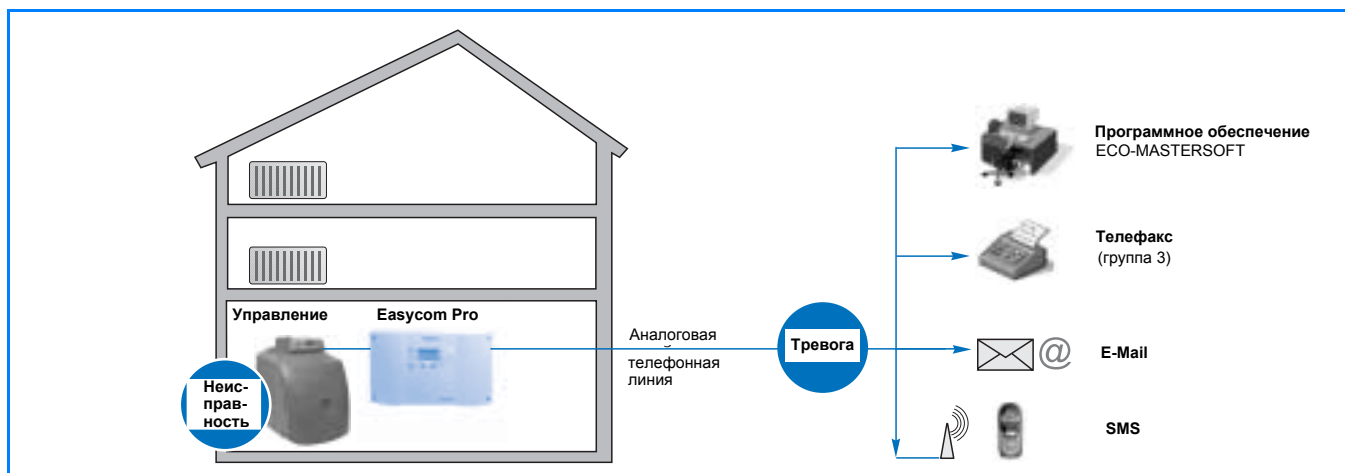
Благодаря дополнительным коммуникационным портам и интерфейсам дистанционное управление Logamatic пригодно для соединения систем регулирования других производителей с цифровыми системами управления Logamatic 4000 (→ стр. 35 - стр. 39).



3/1 Варианты использования системы дистанционного управления Logamatic – коммуникация, контроль и сервисное обслуживание по телефону или через модем

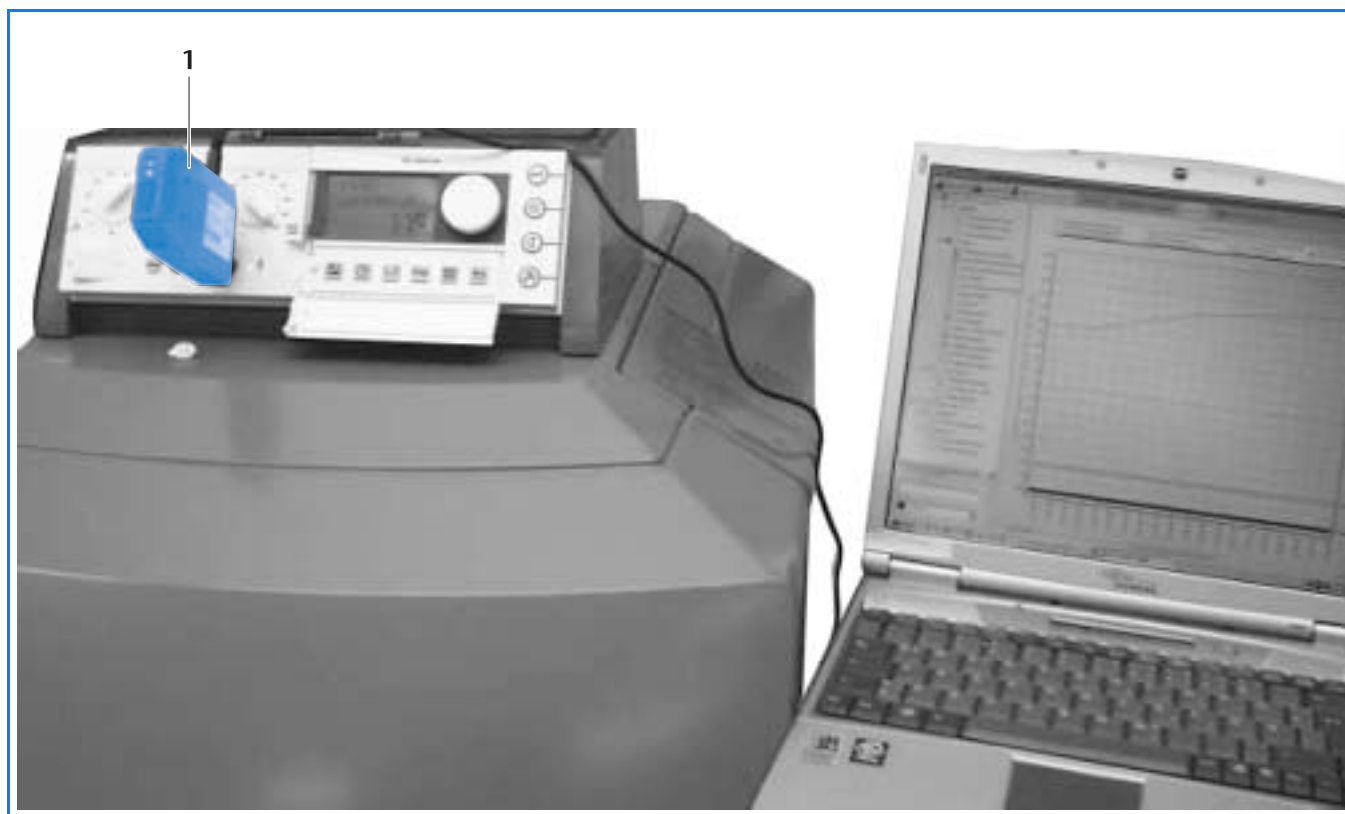
1.2 Примеры использования

1. Пример использования: автоматическая передача на любой абонент рабочих сообщений и сообщений о неисправностях отопительной установки



3/2 Установка с модемом дистанционной связи Logamatic Easycot или Easycot PRO: рабочие сообщения и сообщения о неисправностях передаются на один или несколько абонентов. Описание модема дистанционной связи → стр. 8.

2. Пример использования: обслуживание отопительной установки и/или долговременная регистрация параметров на месте эксплуатации с использованием программного обеспечения ECO-SOFT и штекера диагностики Logamatic Service Key

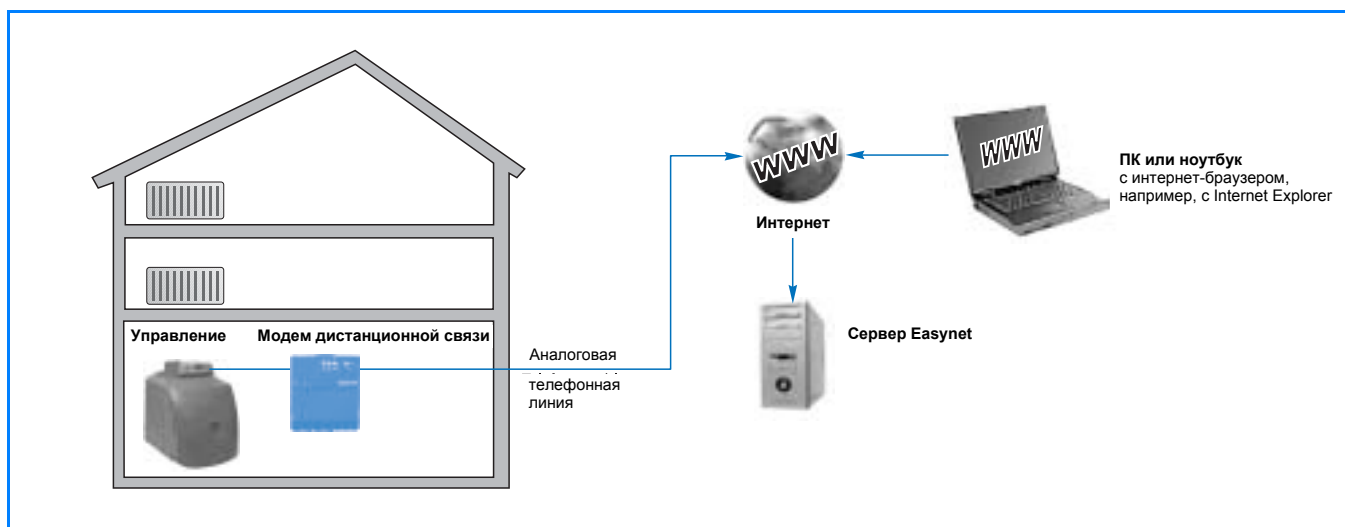


4/1 Временное подключение Logamatic Service Key к сервисному разъему на системе управления для обслуживания установки и/или регистрации параметров с использованием компьютера и программного обеспечения Logamatic ECO-SOFT. Описание Logamatic Service Key → стр. 26 и программного обеспечения Logamatic ECO-SOFT → стр. 28.

Экспликация

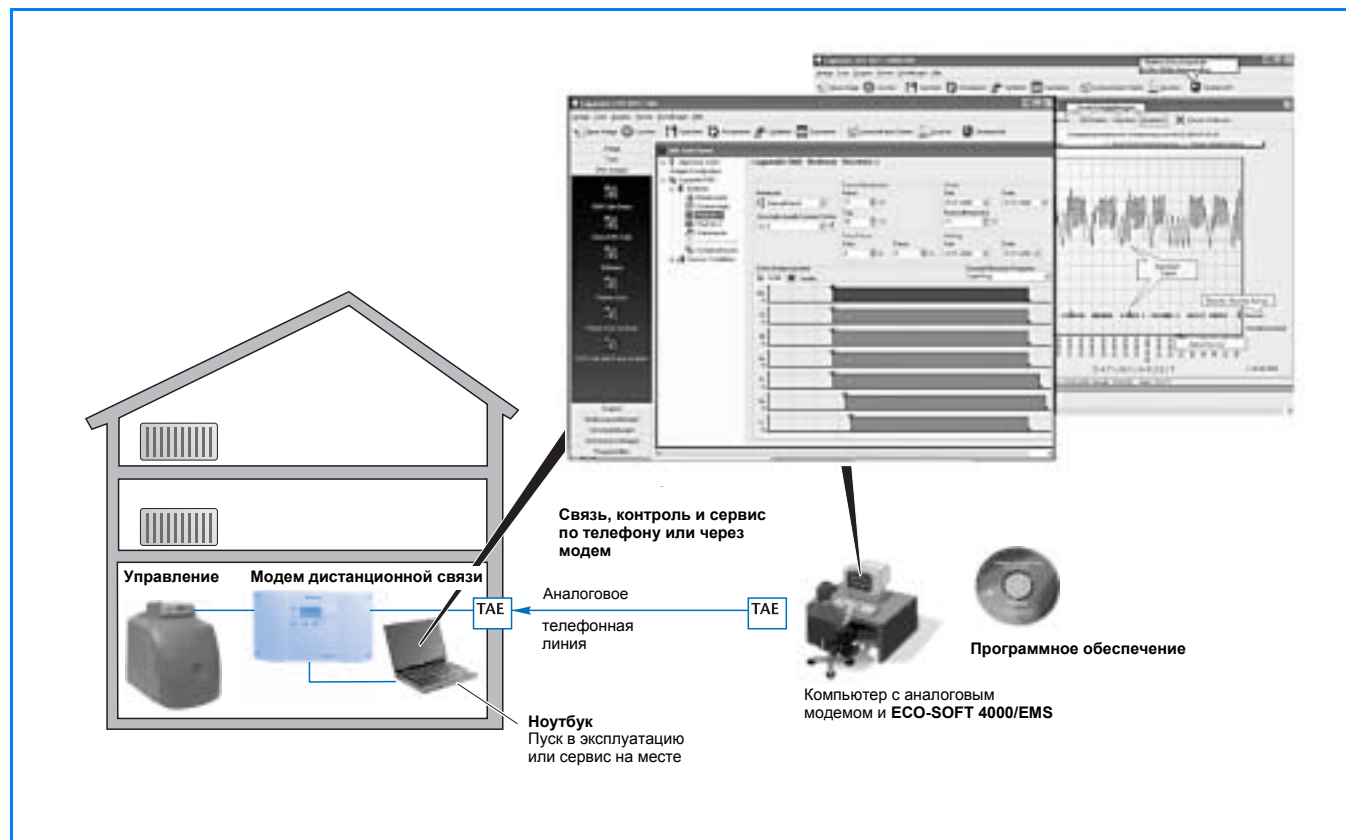
1 Logamatic Service Key

3. Простое управление основными функциями установки через Интернет („Buderus Easynet“) и модем дистанционной связи Logamatic Easycot или Easycot PRO



4/2 Установка с модемом дистанционной связи Logamatic Easycot или Easycot PRO: дистанционное управление основными функциями через Интернет („Buderus Easynet“). Модем дистанционной связи соединяет отопительную установку с Интернетом. Сервер Easynet является интернет-сервером, который выполняет соединение с отопительной установкой после проверки права доступа. Описание Easynet → стр. 33.

4. Пример использования: обслуживание отопительной установки и долговременная регистрация параметров на месте эксплуатации или дистанционно с помощью программного обеспечения Logamatic ECO-SOFT

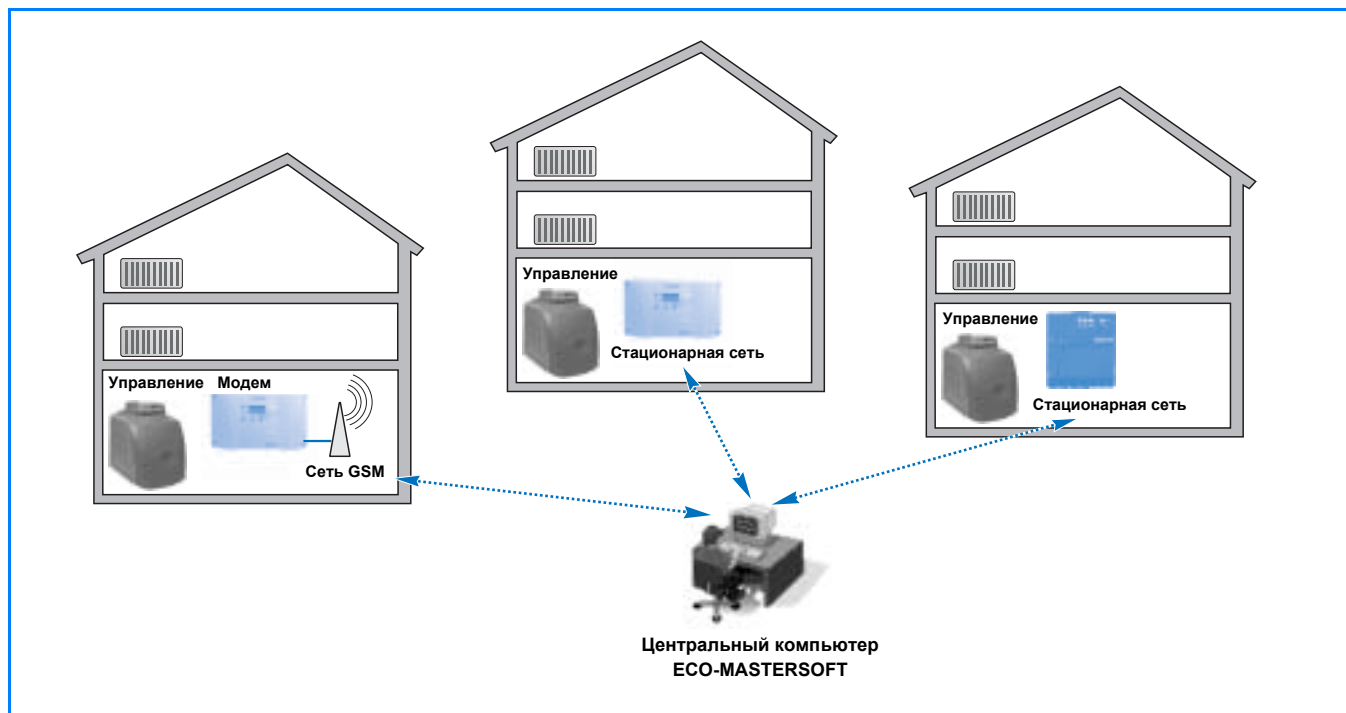


5/1 Установка с модемом дистанционной связи Logamatic Easycot или Easycot PRO:

а) Ноутбук с программным обеспечением Logamatic ECO-SOFT (→ стр. 28) на месте работы оборудования для пуска в эксплуатацию модема дистанционной связи или для временной работы (обслуживание установки и/или регистрация параметров).

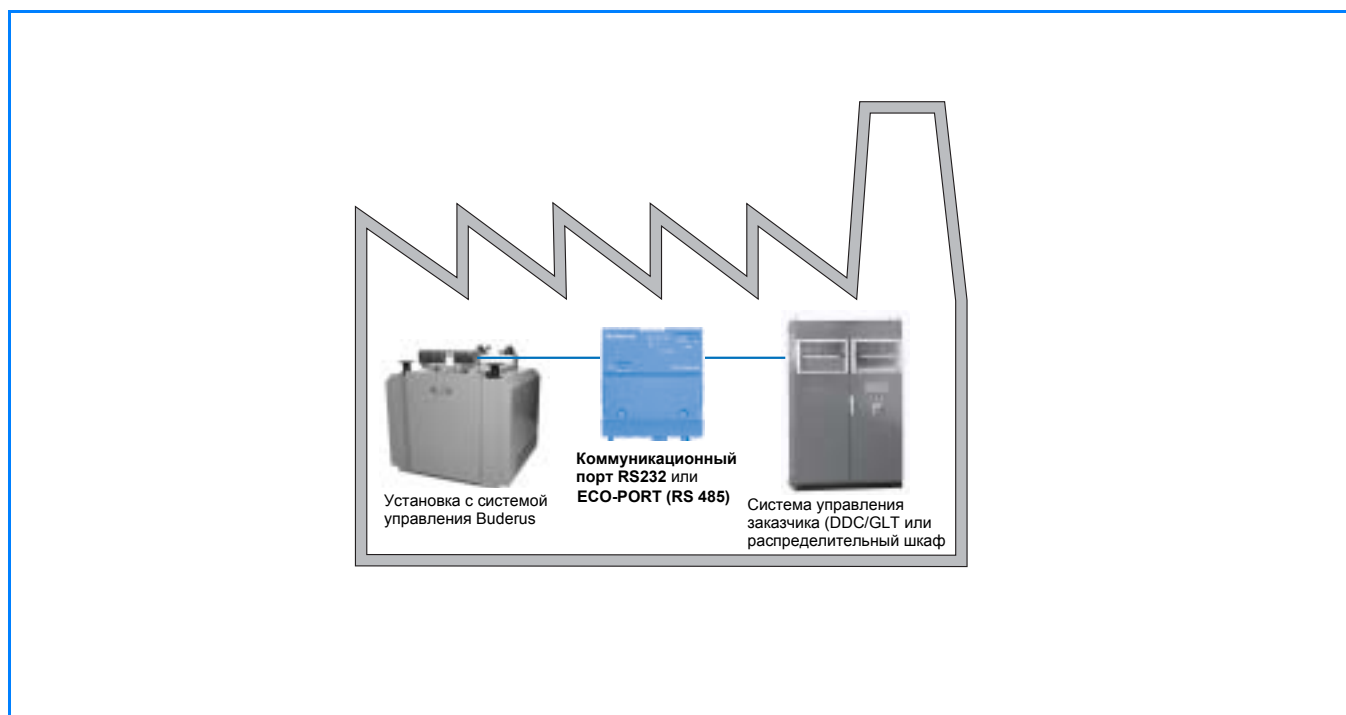
б) Компьютер с аналоговым модемом и с программным обеспечением Logamatic ECO-SOFT: дистанционное соединение с установкой через аналоговый модем компьютера для дистанционного управления работой установки, для вызова буферной памяти дистанционного модема или для регистрации параметров.

5. Пример использования: центральный компьютер с Logamatic ECO-MASTERSOFT для приема и обработки рабочих сообщений и сообщений о неисправностях, а также для автоматической передачи данных буферной памяти



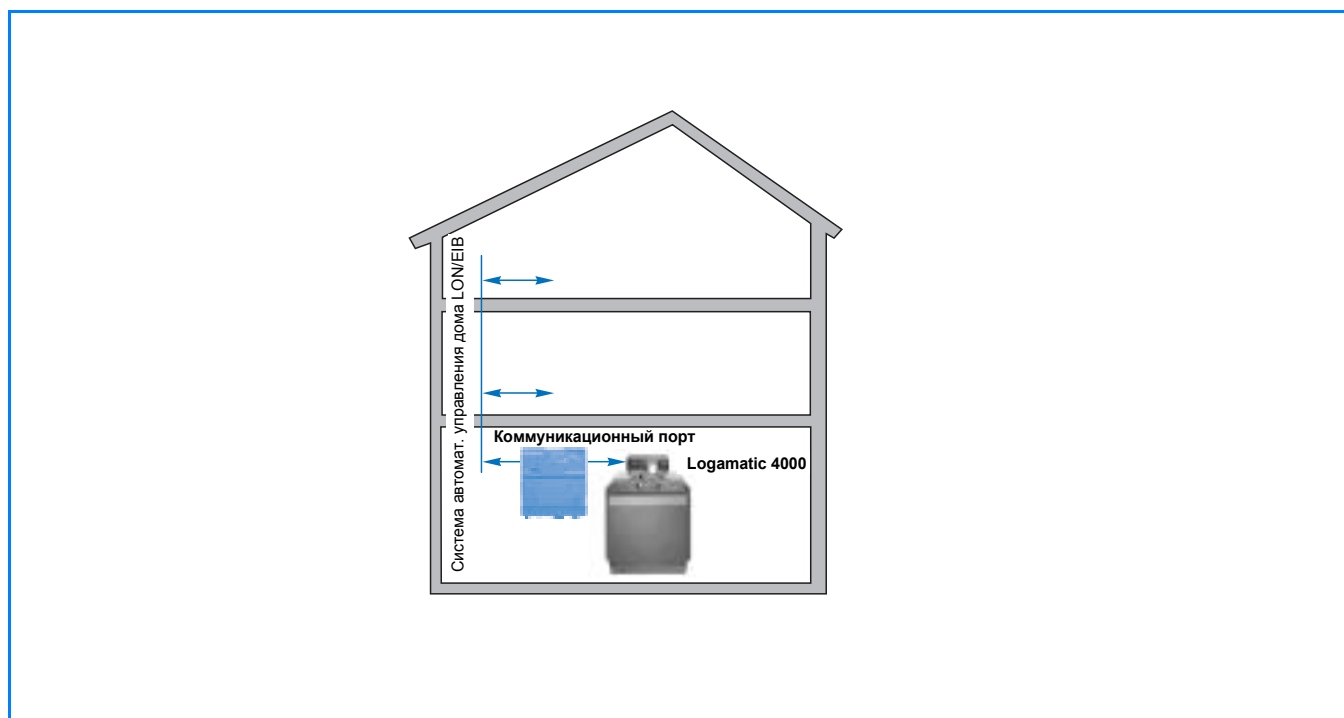
6/2 Подключение системы управления Logamatic 4000 к управлению заказчика (GLT/DDC) через коммуникационный порт RS232 или Logamatic ECO-PORT (коммуникационный порт RS485).
 Описание порта RS232 → стр. 35 и Logamatic ECO-PORT → стр. 36.

6. Пример использования: коммуникационный порт RS232 или Logamatic ECO-PORT (коммуникационный порт RS485) для соединения отопительных установок, оборудованных Logamatic 4000, с системами управления заказчика



6/1 Установка модема дистанционной связи в нескольких контролируемых объектах: рабочие сообщения и сообщения о неисправностях, а также записи данных из буферной памяти дистанционного модема передаются на компьютер с программным обеспечением ECO-MASTERSOFT (→ стр. 31).

7. Пример использования: коммуникационный порт LON или EIB для соединения отопительных установок, оборудованных Logamatic 4000, с системой автоматизированного управления дома



7/1 Подключение Logamatic 4000 к системе автоматизированного управления дома через коммуникационный порт LON или EIB. Описание коммуникационного порта LON → стр. 38 и коммуникационного порта EIB → стр. 39.

1.3 Отличительные особенности



Особенность	Отличительные особенности системы дистанционного управления Logamatic
Современная и многогранная концепция	<ul style="list-style-type: none"> • Модем дистанционной связи для передачи данных различным коммуникационным объектам (→ 3/1) • Удобный доступ в систему дистанционного контроля с использованием имеющегося оборудования конечных абонентов, например, телефакса • При отсутствии аналогового телефонной линии возможно подключение к мобильной телефонной сети (исполнение GSM модема дистанционной связи Easycot PRO) • Совместимость со всеми цифровыми системами управления Logamatic 2000, 4000 и EMS • Устройства для подключения к автоматике других производителей
Простое и удобное управление	<ul style="list-style-type: none"> • Функции, адаптированные к отопительной установке • Настройка системы управления и ввод параметров с помощью сервисного программного обеспечения Logamatic ECO-SOFT (на месте эксплуатации или через стационарную или мобильную телефонную сеть) • Простая инсталляция на компьютер Windows-программ Logamatic ECO-SOFT и ECO-MASTERSOFT
Возможность модульного расширения функций	<ul style="list-style-type: none"> • Можно приобрести согласованные с модемом дистанционной связи модули для аварийного питания, включения сигнализирующих устройств заказчика, регистрации данных потребления (тепло, газ, дизельное топливо), управления коммутационными реле, регистрации температуры и обработки сигналов (0 – 10 В, 4 – 20 мА) • Возможно использование входов и выходов модема дистанционной связи для подключения автоматики другого производителя • Возможно подключение внешних устройств для контроля других приборов и установок
Сервис и техническое обслуживание	<ul style="list-style-type: none"> • Возможность в любое время вызова и графического отображения на компьютере текущих и предшествующих данных • Возможные ошибки в настройках корректируются через модем дистанционной связи непосредственно с рабочего места • Высочайшая надежность в теплоснабжении с круглосуточным контролем и самостоятельной отправкой сообщений в случае неисправности нужным специалистам • Выполнив простые настройки, можно установить приоритеты сообщений и, таким образом, отделить важные ошибки от незначительных • Текстовое сообщение о неисправности дает возможность подготовить необходимые запасные части, спланировать время и дорогу до объекта • Возможно управление параметрами и определение неисправностей на любом количестве установок из диспетчерского пункта с помощью одного центрального компьютера с программным обеспечением Logamatic ECO-MASTERSOFT

7/2 Некоторые отличительные особенности системы дистанционного управления Logamatic

2.1 Выбор модема дистанционной связи Easycom и Easycom PRO (GSM)

Модем дистанционной связи является связующим звеном между цифровыми системами управления отопительной установки и внешними устройствами, которые подключаются к модему для контроля или

дистанционного обслуживания. Он позволяет гибко приспосабливаться к индивидуальным требованиям. Для выбора модема дистанционной связи решающим является требуемый объем функций (→ 8/1).

Особенности модема дистанционной связи	Модем дистанционной связи	
	Logamatic Easycom	Logamatic Easycom PRO (GSM)
	 → стр. 9	 → стр. 15
Дистанционный контроль системы управления: передача рабочих сообщений и сообщений о неисправностях на любой абонент	Logamatic 2000 ¹⁾ /4000/EMS 1 устройство другого производителя	Logamatic 2000 ¹⁾ /4000/EMS, регуляторы/устройства другого производителя
Дистанционное изменение параметров отопительной установки с системой управления Logamatic через компьютер с модемом и программным обеспечением или через Интернет	●	●
Максимальное количество абонентов	3	16
Освещаемый текстовый дисплей	–	●
Переключение режимов работы по телефону (функция дистанционного переключения режимов)	●	●
Память и архив результатов измерений для длительной регистрации данных	–	●
Функция календаря	–	●
Цифровые входы (10 – 230 В ~), беспотенциальные	1	У базового прибора 2, с возможностью установки дополнительных модулей
Выход общего сообщения о неисправности, беспотенциальный	–	1
Модули для функционального расширения: Модуль аварийного питания Модуль входов: 6 цифровых входов Модуль выходов: 6 переключающих выходов Аналоговый модуль: 6 аналоговых входов 0 – 10 В или 4 – 20 мА или 6 датчиков температуры FV/FZ	–	Базовый прибор: 3 свободных разъема Дополнительный корпус: 4 разъема для установки: максимально 1 модуль максимально 3 модуля максимально 2 модуля максимально 2 модуля
Исполнение GSM для работы через мобильную сеть	–	●

8/1 Особенности модема дистанционной связи

● Базовая комплектация

1) Требуется коммуникационный модуль KM271. KM271 устанавливается только альтернативно вместо модуля солнечного коллектора FM244.

Общие положения

- Модем дистанционной связи для передачи данных различным коммуникационным объектам.
- Доступ в систему дистанционного контроля с использованием уже имеющегося оборудования конечных абонентов, например, телефакса, SMS, электронной почты.
- Совместимость со всеми системами управления Logamatic в программе Будерус: цифровая связь с системами управления Logamatic 2000, 4000, EMS.
- Модем дистанционной связи **Easycom** для двухсторонней связи с отопительной установкой через аналоговую телефонную сеть или через Интернет (дополнительный сервис Logamatic Easynet).
- Модем дистанционной связи **Easycom PRO** с дополнительными функциями для двухсторонней связи с отопительной установкой через аналоговую телефонную сеть или через Интернет (дополнительный сервис Logamatic Easynet). Буферная память для длительной записи данных. Цифровые входы для контроля внешних устройств, подключения счетчиков потребления (газа, дизельного топлива, тепла, рабочих часов). Возможность модульного расширения функций (→ 8/1). При отсутствии аналоговой телефонной линии имеется исполнение GSM для работы через мобильную телефонную сеть.
- Общее программное обеспечение дистанционного изменения параметров для Easycom и Easycom PRO (GSM).

2.2 Модем дистанционной связи Logamatic Easycom

2.2.1 Краткое описание

Область применения

Модем дистанционной связи Logamatic Easycom предназначен для дистанционного управления, диагностики (например, при проведении сервисных работ) и технического обслуживания отопительных установок с цифровыми системами управления серии Logamatic.

Модем дистанционного управления предназначен для дистанционного контроля с автоматической передачей сообщений на различные коммуникационные устройства. Возможен доступ в систему дистанционного контроля с использованием уже имеющегося оборудования конечных абонентов (например, телефакс, электронная почта, SMS)¹⁾.

Подключение к телефонной линии и пуск в эксплуатацию

- Аналоговая телефонная линия или с адаптером (преобразователь a/b) через интегральную цифровую сеть связи ISDN
- Пуск в эксплуатацию с использованием предоставляемого программного обеспечения под Windows и кабеля параметризации (входит в поставку прибора). Необходим разъем RS232 или USB (преобразователь USB можно приобрести по дополнительному заказу)

Связь с системой управления

- Интерфейс шины ECOCAN для цифровых систем управления серии Logamatic 4000 (включая системы управления ведомых котлов и функциональные расширения на шине ECOCAN)
- Интерфейс шины EMS к системам управления серии Logamatic EMS (включая автоматы горения SAFe, UBA3)
- Интерфейс RS232 к цифровой системе управления серии Logamatic 2000 (например, соединение со специальным адаптерным кабелем RS232 (дополнительный заказ) между Logamatic Easycom и коммуникационным модулем KM271 (дополнительный заказ) в системе управления Logamatic 2107)

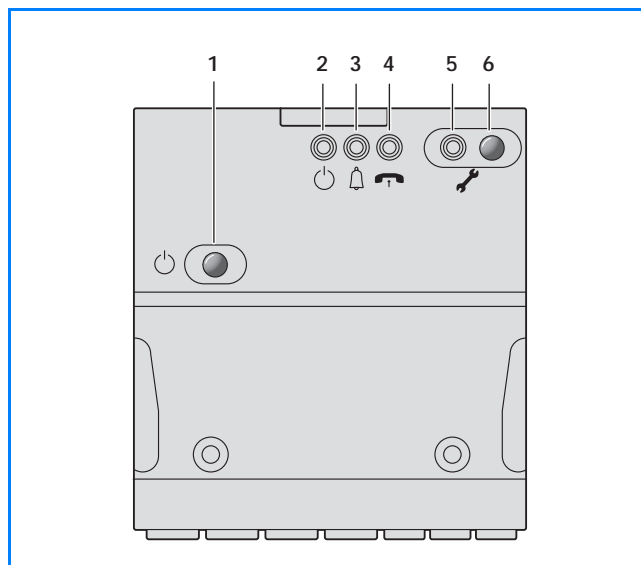
Виды абонентов для автоматических сообщений о неисправностях¹⁾

- телефакс
- SMS через мобильный телефон (операторы в Германии D1, Vodafone и E-Plus, в Австрии A1, в Швейцарии Swisscom)
- пейджер (цифровой или буквенно-цифровой)
- центральный компьютер (ECO-MASTERSOFT)
- E-Mail:

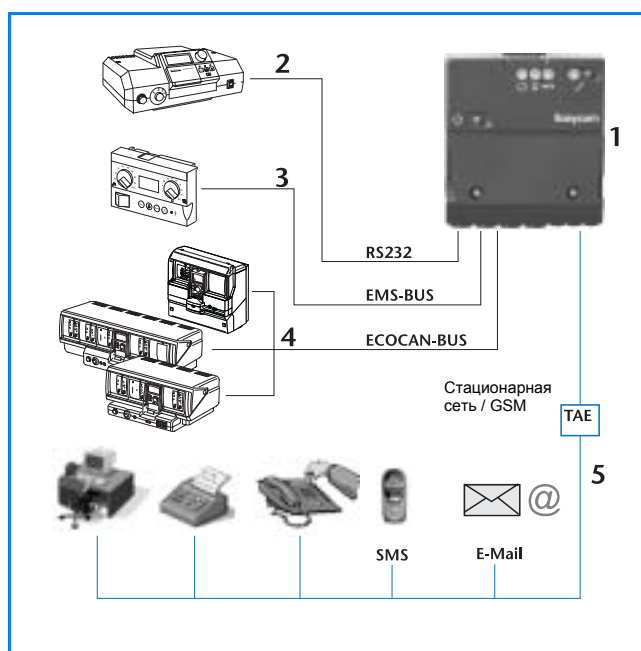
Экспликация (→ 9/1)

- 1 Пусковой выключатель
- 2 Индикация (светодиоды) готовности к работе
- 3 Светодиод: прибор готов к работе
- 4 Светодиод: телефонная линия занята
- 5 Светодиод: техническое обслуживание
- 6 Кнопка: техническое обслуживание или перезапуск

¹⁾ Максимально три свободно комбинируемых абонента



9/1 Модем дистанционной связи Logamatic Easycom



9/2 Варианты подключения к модему дистанционной связи Logamatic Easycom

Экспликация (→ 9/2)

- 1 Модем дистанционной связи Logamatic Easycom
- 2 Связь через интерфейс RS232 с цифровой системой управления серии Logamatic 2000 (например, Logamatic 2107)
- 3 Связь через интерфейс шины EMS с системами управления серии Logamatic EMS (например, с главным регулятором Logamatic BC10)
- 4 Связь через интерфейс шины ECOCAN с цифровыми системами управления серии Logamatic 4000
- 5 Дистанционное управление через телефонную линию с устройства абонента: компьютера, факса, телефона, пейджера, SMS, Интернет и E-Mail

Функция дистанционного переключения режимов работы

- Дистанционное переключение режимов работы отопительных контуров со стационарного кнопочного или мобильного телефона (поддерживающих DTMF).

Дополнительные функции сообщений о неисправностях

- Беспотенциальный сигнальный вход (размыкающий/замыкающий контакт/счетчик) для подключения устройства заказчика (сигнального устройства или счетчика, например, реле контроля давления, контроля уровня воды, счетчика потребления газа/дизельного топлива, тепла) или системы управления другого производителя.

Возможность опроса (считывания) данных и изменения параметров установки

● Дистанционный опрос и изменение параметров установки через соединение модема компьютера с модемом дистанционной связи

- Полное обслуживание для персонала, осуществляющего эксплуатацию установки, а также диагностика (для сервисных работ), дистанционный контроль, изменение параметров и техническое обслуживание отопительных установок с цифровыми системами управления серии Logamatic для проведения сервисных работ или для специалистов, через прямое телефонное соединение аналогового модема компьютера с модемом дистанционной связи с ПК/ноутбуком и сервисным программным обеспечением Logamatic ECO-SOFT (комплектующие, → стр. 28)

● Опрос, изменение параметров и долговременная регистрация данных непосредственно на месте эксплуатации с помощью компьютера

- Полный опрос и изменение параметров, а также долгосрочная регистрация данных отопительной установки, например, для проведения сервисных

- Буферная память (архив неисправностей) на 20 последних сообщений о неисправностях

Объем поставки

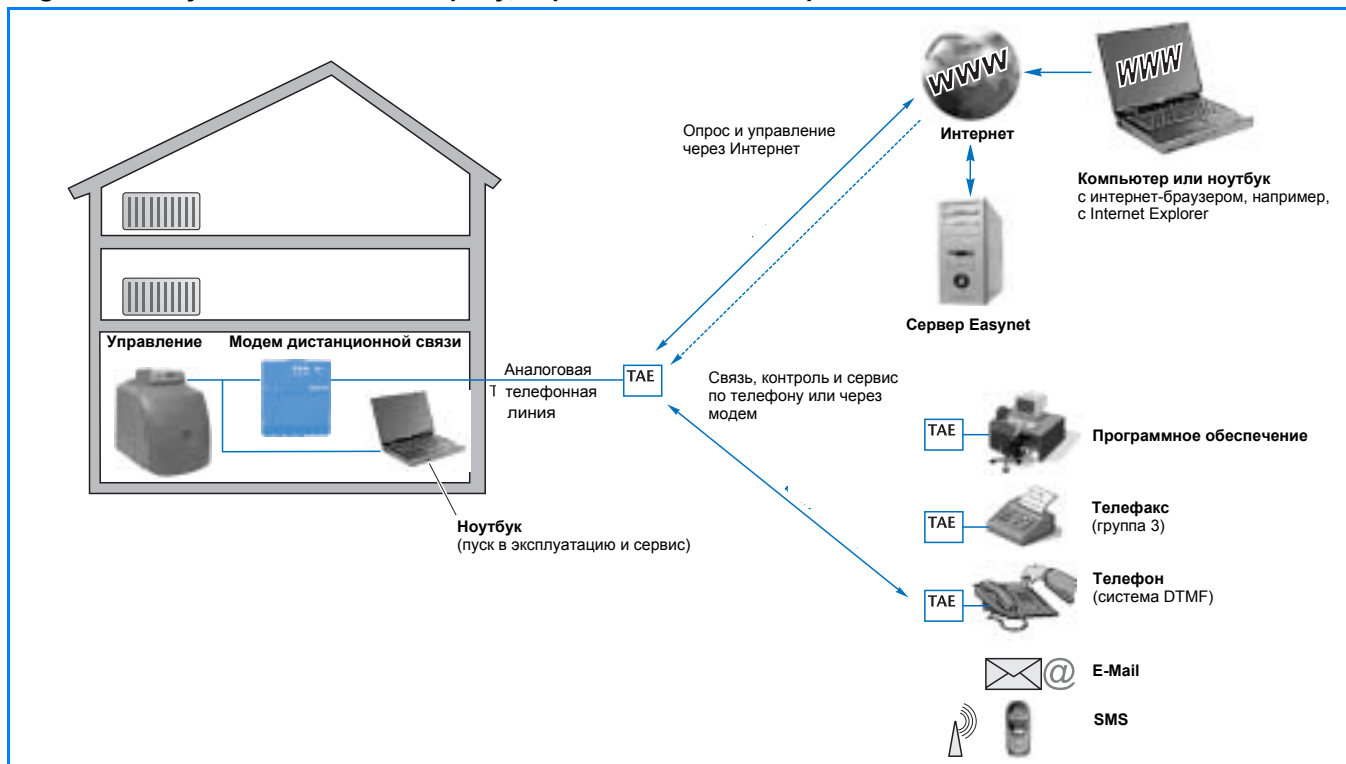
- модем дистанционной связи Logamatic Easycom (→ 9/1)
- соединительный телефонный кабель (штекер TAE-N)
- программное обеспечение (CD-ROM)
- кабель параметризации RS232 (длиной 2 м)
- Конвертерный кабель USB-RS232 можно приобрести по дополнительному заказу!

работ, для специалистов или для занесения в протокол (регистратор данных) с помощью компьютера и сервисного программного обеспечения Logamatic ECO-SOFT (комплектующие, → стр. 28)

● Дистанционный опрос и ввод параметров через Интернет с веб-сервером (только Logamatic 4000)

- Отображение важнейшей информации и функций отопительной установки через веб-сервер, простой вызов на компьютер (Easynet-Server) через интернет-браузер (дополнительный сервис)
- Оплата за соединение через телефонное подключение модема дистанционной связи Easycom, не требуется заключать договор с интернет-провайдером („Internet-by-call“)
- Отсутствие регистрационного сбора, а также бесплатное пользование сервером Easynet минимум на один год (никаких других договорных обязательств)

Logamatic Easycom: связь по телефону, через модем или Интернет



10/1 Возможности управления, контроля и сервиса отопительной установки через модем дистанционной связи Logamatic Easycom

2.2.2 Принцип действия модема дистанционной связи Logamatic Easycot

Подключение к телефонной линии

К отопительной установке нужно подвести аналоговую, по возможности, отдельную телефонную линию. Для того, чтобы использовать интегральную цифровую сеть ISDN, нужно между модемом дистанционной связи Logamatic Easycot и сетевым терминалом NTBA установить аналого/цифровой преобразователь (a/b-преобразователь), который можно приобрести по дополнительному заказу, или использовать имеющуюся телефонную установку.

Связь с системами управления Logamatic

Связь между модемом дистанционной связи Logamatic Easycot и системой управления происходит через цифровой интерфейс. Возможно подключение систем управления Logamatic 2000, 4000 и EMS.

Для Logamatic 4000 можно подключить до 15 различных систем управления на одной установке. Связь осуществляется через двужильный провод шины ECOCAN.

В системах Logamatic EMS цифровая связь осуществляется как с теплогенератором (включая цифровой автомат горения), так и с системой управления (включая все подключенные модули) через шину EMS.

Logamatic Easycot: программное обеспечение

В Logamatic 2000 (Ecomatic HS2105, Logamatic 2107) канал передачи данных создается через последовательный порт RS232. Для этого в систему управления нужно добавить коммуникационный модуль KM271.

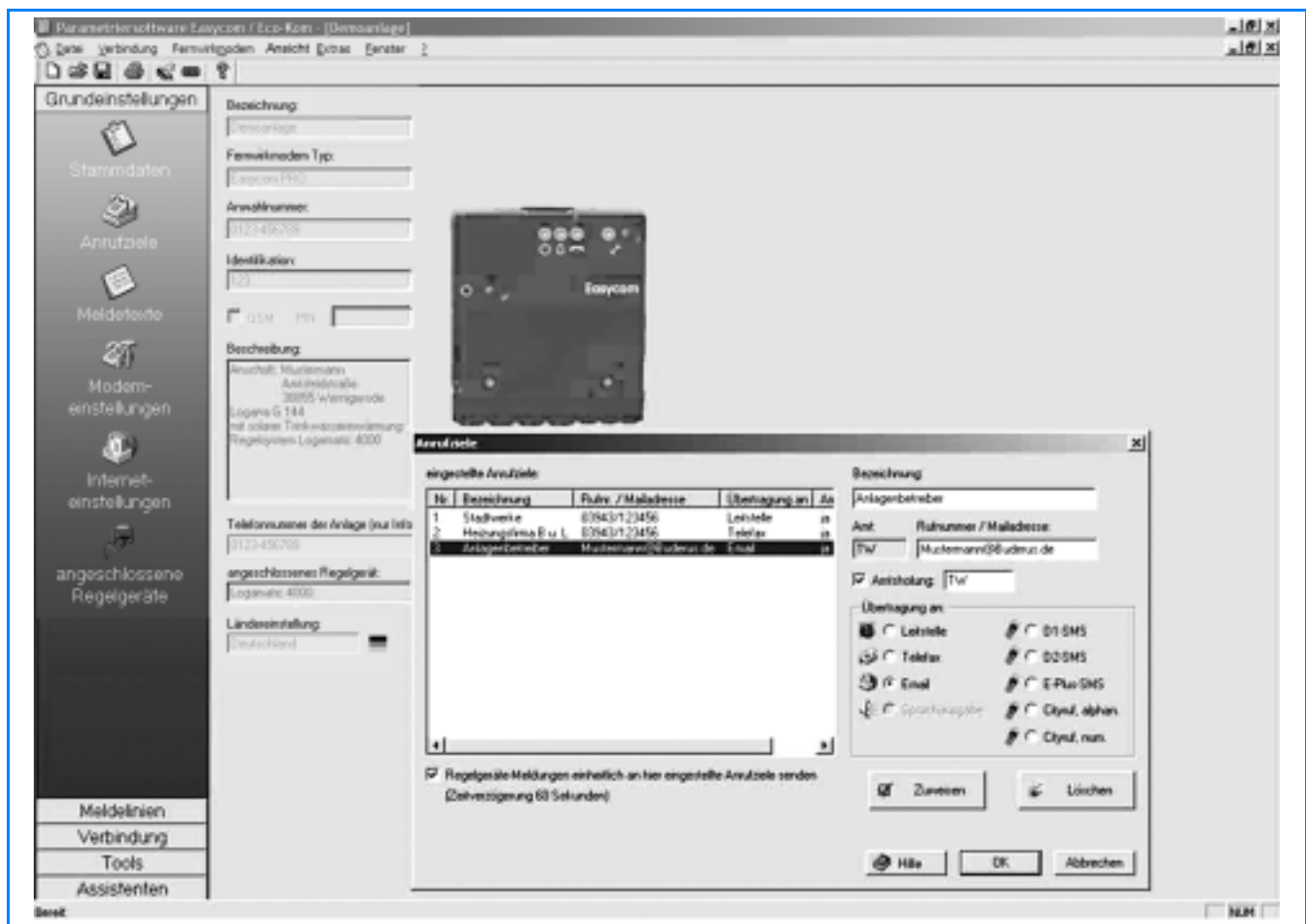
- KM271 не совместим с модулем солнечного коллектора FM244.

Передача абонентам сообщений о неисправностях

На одну линию передачи данных может приходиться максимум три различных абонента в любой комбинации, настройка и параметризация которых возможна через поставляемое программное обеспечение (➔ 11/1).

Автоматическое получение сообщений о неисправностях и ошибках возможно на следующих устройствах абонента:

- телефакс
- SMS через мобильный телефон (операторы в Германии D1, Vodafone и E-Plus, в Австрии A1, Swisscom в Швейцарии)
- пейджер (цифровой или буквенно-цифровой)
- центральный компьютер (ECO-MASTERSOFT)
- E-Mail



11/1 Экран программы для модема дистанционной связи Logamatic Easycot (пример)

Функция дистанционного переключения режимов работы

Совместное переключение между автоматическим, ручным дневным и ночным режимами всех отопительных контуров, подключенных к одной системе управления серии Logamatic, а также контура приготовления горячей воды для ГВС может происходить через стационарную телефонную сеть с возможностью тонового режима (DTMF). Для Logamatic 2000 возможно только одно переключение между дневным и ночным режимами.

Возможности опроса (считывания) данных и изменения параметров установки

● Дистанционный опрос и изменение параметров через прямое соединение модема компьютера с модемом дистанционной связи

Все настройки системы управления, которые предпринимаются на месте эксплуатации установки с пульта системы управления, также можно дистанционно считывать и изменять с использованием сервисного программного обеспечения Logamatic ECO-SOFT (комплектующие, → стр. 28). Установление связи происходит между модемом дистанционной связи Logamatic Easycot и аналоговым модемом компьютера с прямым каналом передачи данных через телефонную сеть.

При этом оплачивается только абонентская плата за телефон и расходы на телефонное соединение за передачу сообщений о неисправностях и ошибках. Кроме того, возникают расходы за телефонное соединение компьютера с отопительной установкой при считывании и изменении параметров системы управления.

➤ **Информация о модемах для компьютеров, рекомендуемых фирмой Будерус, приведена на сайте www.buderus.de. Работоспособность системы с другими модемами, отличными от рекомендуемых Будерус, не гарантируется.**

● Опрос, изменение параметров и долговременная регистрация данных через компьютер непосредственно на месте эксплуатации установки

Модем дистанционной связи Easycot в комбинации с сервисным программным обеспечением Logamatic ECO-SOFT дает, кроме того, возможность считывать и изменять параметры цифровых систем управления серии Logamatic 4000 или EMS также непосредственно на месте эксплуатации оборудования. Точно так же возможна долгосрочная регистрация данных в течение нескольких часов и дней, которые можно анализировать с помощью графической функции Logamatic ECO-SOFT.

Модем дистанционной связи Easycot имеет связь с компьютером непосредственно через порт RS232, поэтому не требуется дополнительный интерфейсный

Дополнительные функции, сообщение о неисправности/счетчик

Через внешний сигнальный вход (размыкающий/закрывающий контакт) возможна передача абонентам сообщений о неисправностях или ошибках внешних устройств, например, реле контроля давления, предохранительного устройства контроля уровня воды, сигнализатора передвижения, оконного контакта, аварийной сигнализации. Как вариант, каждый сигнальный вход может быть использован как импульсный счетчик.

Модем дистанционной связи Logamatic Easycot имеет память на 20 последних неисправностей.

преобразователь Logamatic Service Key. Для соединения с портом RS232 компьютера требуется кабель RS232 (длиной 2 м), входящий в поставку модема дистанционной связи. Если компьютер имеет только разъем USB, то необходимо приобрести по дополнительному заказу конверторный кабель USB-RS232.

● Дистанционный опрос и изменение параметров через Интернет с веб-сервером

При работе через Интернет оператору или пользователю предоставляются избранные параметры системы управления Logamatic 4000, которые можно считывать и изменять. Для соединения компьютера с модемом дистанционной связи Logamatic Easycot требуется доступ в Интернет (Internet-Explorer, начиная с версии 5.5).

С помощью интернет-браузера выполняется доступ на веб-сервер сервисных услуг Будерус и вызов соответствующих интернет-страниц, где приводятся вызываемые отопительные установки. Интернет-сервер вызывает модем дистанционной связи Logamatic Easycot по так называемому „пробуждающему звонку“, без выполнения платного соединения. Затем „проснувшийся“ модем Logamatic Easycot создает прямое соединение с этим интернет-сервером и генерирует через встроенный веб-сервер соответствующую HTML-страницу для считывания и настройки нужных параметров. Благодаря обратному вызову (ответу „проснувшегося“ модема дистанционной связи на центральный сервер через интернет-соединение) происходит прямое соединение между модемом дистанционной связи Logamatic Easycot и пользователем.

Стоимость прямой связи между пользователем и модемом Logamatic Easycot через интернет-сервер состоит для обеих сторон из затрат на оплату тарифов своего интернет-провайдера. Регистрационный сбор не взимается и в первый год предоставляется бесплатное пользование сервером Easycot.

2.2.3 Технические характеристики модема дистанционной связи Logamatic Easyscom

Модем дистанционной связи	Logamatic Easyscom
Размеры Ш/В/Г	130/140/40 мм
Вес	0,4 кг
Рабочее напряжение (при 50 Гц ± 4 %)	230 В ~ ± 10 %
Потребляемая мощность	10 ВА
Степень защиты	IP 40
Цифровой вход	1 вход (отсутствует возможность расширения)
Длительность импульса, напряжение	Минимум 100 мс, беспотенциальный
Регулируемая функция	Размыкающий/замыкающий контакт/счетчик
Модем	Внутренний аналоговый модем, максимально 56 кбит/с, при работе в режиме факса до 9600 бод (факс группы 3). Допуск в соотв. CTR21 (действует внутри ЕС), CE
Телефонное подключение	Аналоговое (ISDN через адаптер заказчика или приобретенного по дополнительному заказу) Кабель TAE-N входит в поставку
Коммуникационные интерфейсы на выбор	
- Logamatic EMS (с пультом управления RC20/RC30 и автоматом горения UBA3/Safe)	Шина EMS, максимально 50 м
- Logamatic 4000 (41xx, 4211, 43xx, 4411)	Шина ECOCAN, максимально 1000 м
- Logamatic 2000	Порт RS232, необходим адаптерный кабель длиной максимально 10 м (дополнительный заказ)
- Изменение параметров через компьютер/ноутбук	Идентично Logamatic 2000, кабель параметризации RS232 (2 м), входит в поставку ¹⁾
Связь через Интернет	Встроенный веб-сервер
Программно-аппаратные средства	Флэш-память с возможностью обновления
Температура окружающего воздуха (работа/транспортировка)	+5 ... +50 °C / -20 ... +55 °C

13/1 Технические характеристики модема дистанционной связи Logamatic Easyscom

1) длина максимум 10 м, конверторный кабель USB-RS232 можно приобрести по дополнительному заказу

2.2.4 Системные условия для модема дистанционной связи Logamatic Easyscom

Условием для установки аналогового модема дистанционной связи является наличие аналоговой телефонной линии, а также свободной телефонной розетки (заказчика). Для пользования услугами Интернета (электронная почта, Internet by call) не должны быть заняты номера дозвона провайдеру (010xx ...). Работа модема дистанционной связи на факсовый коммутатор невозможна.

Для дистанционного опроса/обслуживания установки с помощью программного обеспечения ECO-SOFT через Интернет или кнопочный телефон требуется

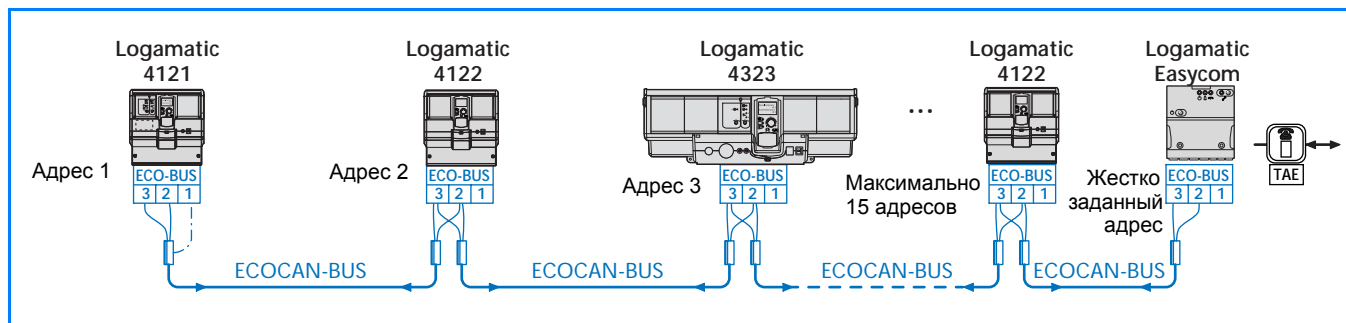
подключение установки к телефонной линии с отдельным номером.

Для пуска в эксплуатацию модема дистанционной связи нужен компьютер/ноутбук с операционной системой, начиная с Microsoft Windows 98 SE.

➤ Функции SMS и электронной почты базируются на услугах операторов сети. Они не могут быть гарантированы фирмой Будерус.

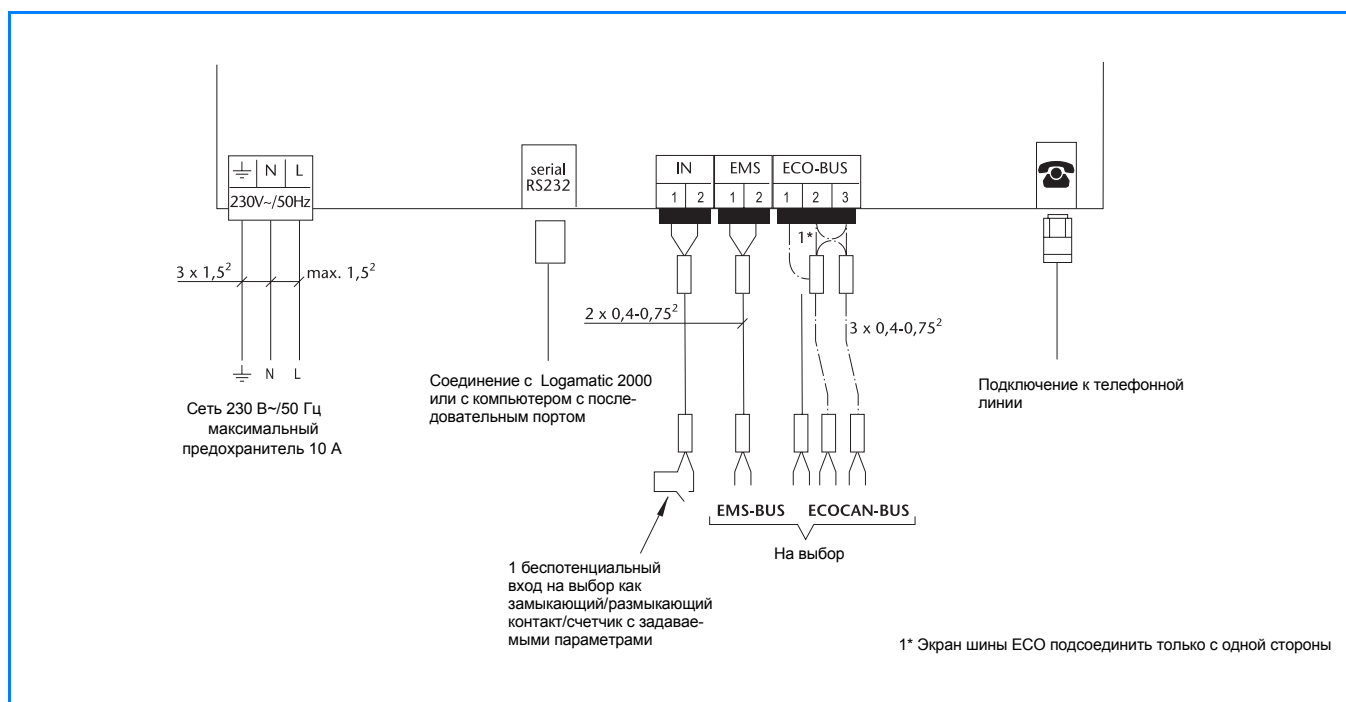
2.2.5 Функциональные расширения для систем управления Logamatic с модемом дистанционной связи Logamatic Easycot

Logamatic Easycot на шине ECOCAN с несколькими цифровыми системами управления



14/1 Пример сочетания модема дистанционной связи Logamatic Easycot с несколькими цифровыми системами управления на шине ECOCAN.

2.2.6 Схема соединений Logamatic Easycot



14/2 Схема соединений Logamatic Easycot

2.3 Модемы дистанционной связи Logamatic Easycot PRO и Easycot PRO GSM (мобильная телефонная сеть)

2.3.1 Краткое описание

Область применения

Модем дистанционной связи Logamatic Easycot PRO представляет собой устройство для профессионального применения с расширенным объемом функций для управления, диагностики (при проведении сервисного обслуживания), дистанционного контроля и изменения параметров отопительных установок с цифровыми системами управления серии Logamatic.

Модем дистанционной связи подходит для дистанционного контроля с автоматической передачей сообщений на различные коммуникационные устройства. В нем имеется возможность модульного дополнения/расширения для подключения различных устройств заказчика (сигнальных устройств, счетчиков, аналоговых сигналов 0 - 10 В, датчиков, коммутирующих устройств), текстового дисплея для индикации текущего состояния, встроенной буферной памяти для долговременной регистрации данных и т.д. Разнообразные возможности подключения устройств заказчика позволяют применение также приложений для DDC/GLT и шкафа управления.

Подключение к телефонной линии и пуск в эксплуатацию

- Easycot PRO (стационарная сеть): аналоговое телефонное подключение или с адаптером (преобразователем a/b) через интегральную цифровую сеть связи ISDN.
- Easycot PRO GSM: работа через мобильную связь GSM. Договор на услуги мобильной связи заказчика или по запросу.
- Пуск в эксплуатацию с использованием программного обеспечения Windows и кабеля параметризации (входит в объем поставки прибора). Необходим интерфейс RS232 или USB (преобразователь USB можно приобрести по дополнительному заказу).

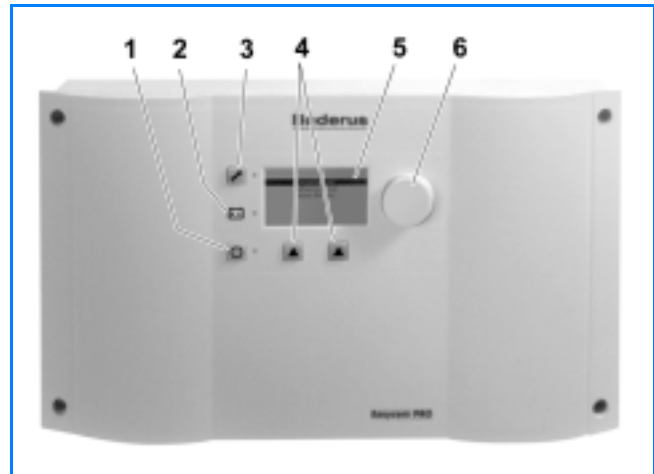
Связь с системой управления

- Интерфейс шины ECOCAN для цифровых систем управления серии Logamatic 4000 (включая системы управления ведомых котлов и функциональные расширения на шине ECOCAN).
- Интерфейс шины EMS к системам управления серии Logamatic EMS (включая автоматы горения SAFe/UBA3).
- Интерфейс RS232 для цифровой системы управления серии Logamatic 2000; соединение со специальным адаптерным кабелем RS232 (дополнительный заказ) между Logamatic Easycot и коммуникационным модулем KM271 (дополнительный заказ) в системе управления Logamatic 2107).

Виды абонентов для автоматических сообщений о неисправностях¹⁾

- телефакс
- SMS на мобильный телефон (операторы сети в Германии: D1/Vodafone/E-Plus, в Австрии A1, в Швейцарии Swisscom)
- пейджер (цифровой или буквенно-цифровой)
- центральный компьютер (ECO-MASTERSOFT)
- E-Mail

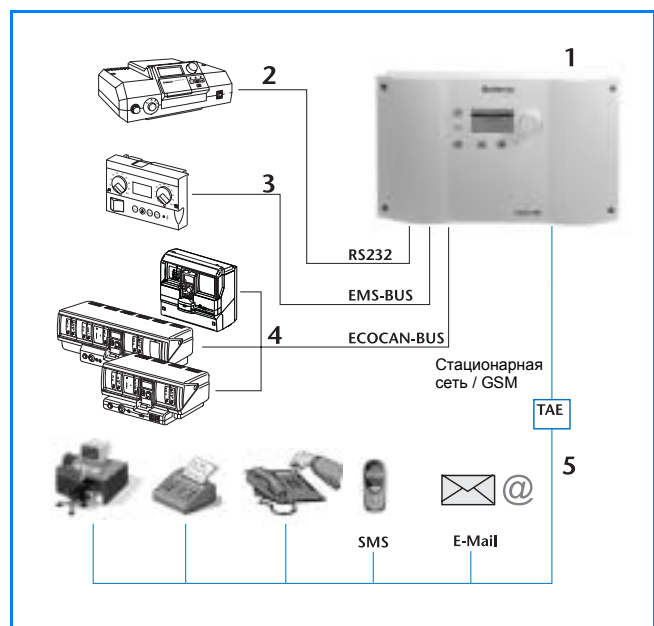
¹⁾Максимально 16 свободно комбинируемых абонентов



15/1 Модем дистанционной связи Logamatic Easycot PRO

Экспликация (→ 15/1)

- 1 Пусковой выключатель
- 2 Индикация (светодиод) работы в аварийном режиме (от аккумуляторной батареи)
- 3 Кнопка: техническое обслуживание или перезапуск
- 4 Кнопки управления
- 5 Жидкокристаллический дисплей
- 6 Ручка переключателя, управление по принципу „Нажми и поверни“



15/2 Варианты подключения к модему дистанционной связи Logamatic Easycot PRO

Экспликация (→ 15/2)

- 1 Модем дистанционной связи Logamatic Easycot PRO (стационарная сеть/GSM)
- 2 Связь с цифровой системой управления серии Logamatic 2000 (например, Logamatic 2107) через интерфейс RS232
- 3 Связь с системами управления Logamatic EMS (например, с главным регулятором Logamatic BC10) через шину EMS.
- 4 Связь через интерфейс шины ECOCAN с цифровыми системами управления серии Logamatic 4000
- 5 Дистанционное управление через телефонную линию с устройств абонента: компьютера, факса, телефона, пейджера, SMS, Интернет и E-Mail

Базовая комплектация:

- 2 цифровых входа для подключения сигнальных устройств (размыкающий/замыкающий контакт), счетчиков (тепла/газа и т.д.) или регистрации рабочих часов
- 1 выход общего сообщения о неисправности (беспотенциальный)
- 3 свободных разъема в базовом приборе (→ **16/1**) для дополнительных модулей.

Функциональные расширения (опции):

- Модуль аварийного питания (максимально 1 шт.)
- Модуль входов (6 входов, максимально 3 шт.)
- Модуль выходов (6 переключающих выходов, максимально 2 шт.)
- Аналоговый модуль (6 входов 0 – 10 В, максимально 2 шт.)
- Дополнительный корпус (→ **16/1**, 4 свободных разъема для подключения модулей)

Возможность опроса (считывания) данных и изменения параметров установки

● Дистанционный опрос и изменение параметров установки через соединение модема компьютера с модемом дистанционной связи

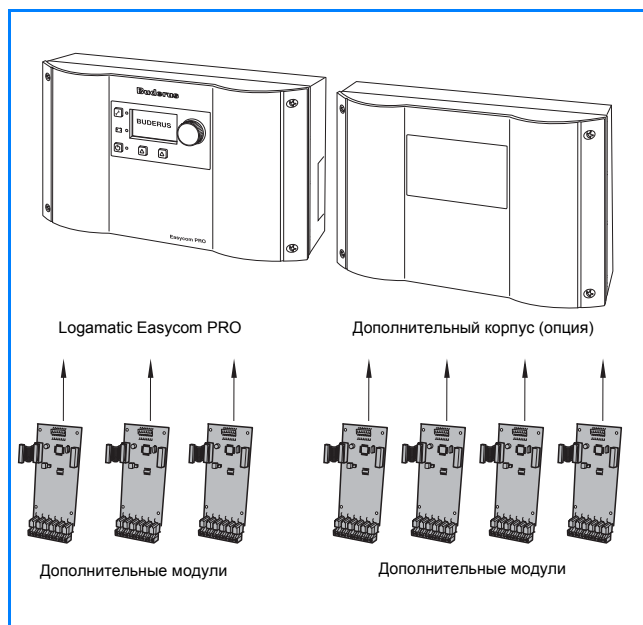
- Полное обслуживание для персонала, осуществляющего эксплуатацию установки, а также диагностика (для сервисных работ), дистанционный контроль, изменение параметров и техническое обслуживание отопительных установок с цифровыми системами управления серии Logamatic для проведения сервисных работ или для специалистов, через прямое телефонное соединение аналогового модема компьютера с модемом дистанционной связи с ПК/ноутбуком и сервисным программным обеспечением Logamatic ECO-SOFT (комплектующие, → стр. 28)

● Опрос, изменение параметров и долговременная регистрация данных непосредственно на месте эксплуатации с помощью компьютера

- Полный опрос и изменение параметров, а также длительная регистрация параметров отопительной установки, например, для проведения сервисных работ, для специалистов или для занесения в протокол (регистратор данных) с помощью компьютера и сервисного программного обеспечения Logamatic ECO-SOFT (комплектующие)

● Дистанционный опрос и ввод параметров через Интернет с веб-сервером (только Logamatic 4000)

- Отображение важнейшей информации и функций отопительной установки через веб-сервер, простой вызов на компьютер (Easynet-Server) через интернет-браузер (дополнительный сервис)
- Оплата за соединение через телефонное подключение модема дистанционной связи Easysom, не требуется заключать договор с интернет-провайдером („Internet-by-call“)
- Отсутствие регистрационного сбора, а также бесплатное пользование сервером Easynet минимум на один год (никаких других договорных обязательств)
- Указания для пуска в эксплуатацию приведены в разделе 5.5, → стр. 56.



16/1 Easysom PRO базовый прибор (слева) с 3 свободными разъемами и дополнительным корпусом (справа) с 4 свободными разъемами для модулей

Функция дистанционного переключения режимов работы

Easysom PRO (стационарная сеть):

- Дистанционное управление переключающими выходами модема дистанционной связи, а также дистанционное переключение режимов работы отопительных контуров со стационарного кнопочного или мобильного телефона (поддерживающих DTMF).

Easysom PRO GSM (мобильная связь):

- Дистанционное управление переключающими выходами модема дистанционной связи, а также дистанционное переключение режимов работы через SMS. В стандартных сетях мобильной связи в Германии, Австрии и Швейцарии, включая ответ SMS для подтверждения успешно прошедшего переключения.

Дополнительные функции сообщений о неисправностях

- Архив 20 последних сообщений о неисправностях

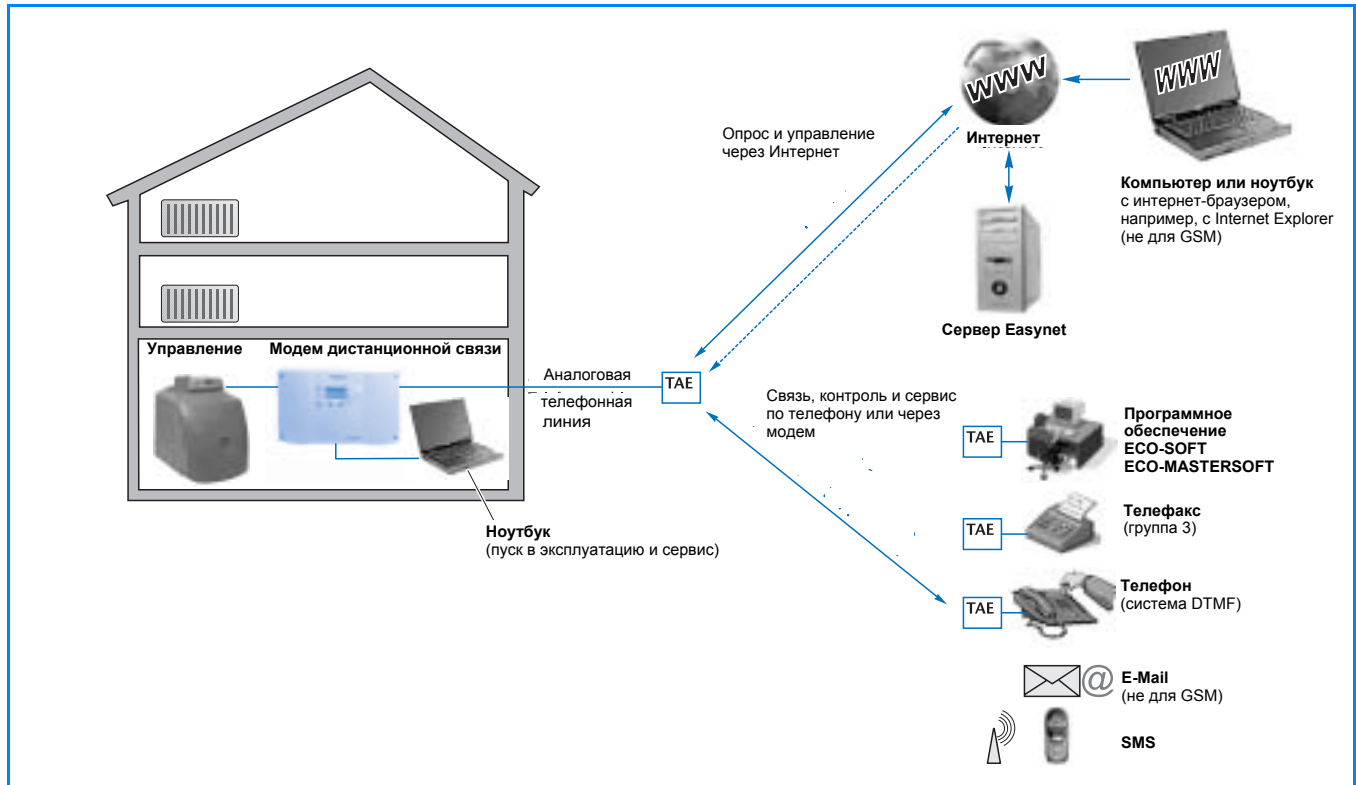
Буферная память и память измерений

- Длительная регистрация заданных и фактических значений, аналоговых входов и показаний счетчиков

Объем поставки

- модем дистанционной связи Logamatic Easysom PRO
- соединительный телефонный кабель (штекер TAE-N)
- программное обеспечение (CD-ROM)
- кабель параметризации RS232 (длиной 2 м)
- Конвертерный кабель USB-RS232 можно приобрести по дополнительному заказу!

Logamatic Easycom PRO: связь по телефону, через модем или Интернет



17/1 Возможности для обслуживания, контроля и сервиса отопительной установки через модем дистанционной связи Logamatic Easycom PRO

2.3.2 Описание работы модема дистанционной связи Logamatic Easycom PRO (GSM)

Телефонное подключение

Easycom PRO:

К отопительной установке нужно подвести аналоговую, по возможности, отдельную телефонную линию. Для того, чтобы использовать интегральную цифровую сеть ISDN, нужно между модемом дистанционной связи Logamatic Easycom и сетевым терминалом NTBA установить аналого/цифровой преобразователь (a/b-преобразователь), который можно приобрести по дополнительному заказу, или использовать аналоговое подключение имеющейся телефонной установки.

Easycom PRO GSM:

Работа через мобильную телефонную сеть GSM. Необходимым условием для этого является достаточный уровень приема GSM на месте установки антенны GSM (проверьте заранее). Текущий уровень приема показан на дисплее прибора. Антенны (для внутреннего или наружного монтажа, в зависимости от уровня приема) и антенный кабель можно приобрести по дополнительному заказу. Необходимо наличие договора с оператором сети, SIM-карта с возможностью передачи данных (не карты для оплаты), с возможностью работы факса (если требуется факс). Для Германии рекомендуется D1.

Связь с системами управления Logamatic

Коммуникация между модемом дистанционной связи Logamatic Easycom PRO (GSM) и системой управления происходит через цифровой интерфейс. Возможно подключение систем управления Logamatic 2000, 4000 и EMS.

Для Logamatic 4000 возможно подключение к модему дистанционной связи до 15 различных систем управления в одном соединении. Связь осуществляется через двужильный провод шины ECOCAN.

В системах Logamatic EMS цифровая коммуникация происходит как с цифровым автоматом горения, так и с системой управления (включая все подключенные модули).

В Logamatic 2000 (Ecomatic HS2105, Logamatic 2107) канал передачи данных создается через последовательный порт RS232. Для этого в систему управления нужно добавить коммуникационный модуль KM271.

- KM271 не совместим с модулем солнечного коллектора FM244.

Передача абонентам сообщений о неисправностях

На одну линию передачи данных может приходиться максимум 16 различных абонентов в любой комбинации, настройка и параметризация которых возможна через поставляемое программное обеспечение.

Автоматическое получение сообщений о неисправностях и ошибках возможно на следующих устройствах абонента:

- телефакс
- SMS через мобильный телефон (операторы в Германии D1, Vodafone и E-Plus, в Австрии A1, Swisscom в Швейцарии)
- пейджер (цифровой или буквенно-цифровой)
- центральный компьютер (ECO-MASTERSOFT)
- E-Mail (нет у Easycot PRO GSM)

Функция дистанционного переключения режимов работы ("система DTMF")

Совместное переключение между автоматическим, ручным дневным и ночным режимами всех отопительных контуров, подключенных к одной системе управления серии Logamatic, а также контура приготовления горячей воды для ГВС могут происходить через стационарную телефонную сеть с возможностью тонового режима (у Logamatic 2000 нет автоматического режима).

Буферная память и память измерений

- Длительная регистрация заданных и фактических значений, аналоговых входов и показаний счетчиков
- Оценка сохраненных данных системы управления через программное обеспечение ECO-SOFT (комплектующие, → стр. 28), оценка показаний счетчика через MS-Excel®

Возможности опроса (считывания) данных и изменения параметров установки

- **Дистанционный опрос и изменение параметров через прямое соединение модема компьютера с модемом дистанционной связи**

Все настройки системы управления, которые предпринимаются на месте эксплуатации с пульта системы управления, также можно дистанционно считывать и изменять с использованием сервисного программного обеспечения Logamatic ECOSOFT (комплектующие → стр. 28). Установление связи происходит между модемом дистанционной связи Logamatic Easycot и аналоговым модемом компьютера с прямым каналом передачи данных через телефонную сеть.

При этом оплачивается только абонентская плата за телефон и расходы на телефонное соединение за передачу сообщений о неисправностях и ошибках.

Кроме того, возникают расходы за телефонное соединение компьютера с отопительной установкой при считывании и изменении параметров системы управления.

➤ **Информация о модемах для компьютеров, рекомендуемых фирмой Будерус, приведена на сайте www.buderus.de. Работоспособность системы с другими модемами, отличными от рекомендуемых Будерус, не гарантируется.**

- Вызов сохраненных данных в ручном режиме через программное обеспечение компьютера или
- только с программным обеспечением ECO-MASTERSOFT для центрального компьютера (комплектующие, → стр. 31): автоматическая пересылка сохраненных данных на центральный компьютер или
- только с программным обеспечением ECO-MASTERSOFT для центрального компьютера: автоматический вызов сохраненных данных циклически или в определенные моменты времени.

Дополнительные функции сообщений о неисправностях

Через цифровые входы могут быть подключены на выбор рабочие сообщения и сообщения о неисправностях от сигнальных устройств (размыкающий/ замыкающий контакт) или счетчик (тепло, газ) со счетным контактом или регистрация рабочих часов. Примерами использования являются приборы контроля давления, термостаты (для контроля), сигнализаторы передвижения или оконные датчики.

В базовом приборе имеются 2 цифровых входа, опционально возможна установка до 3 модулей с 6 дополнительными входами. В дополнительном корпусе могут быть установлены еще 4 модуля.

Модем дистанционной связи имеет память о 20 последних сообщениях о неисправностях.

Календарь

Календарь на года и недели для программирования связи с различными абонентами в зависимости от времени суток (например, рабочее время/день или нерабочее время/ночь) или даты (например, рабочие или нерабочие дни: выходные / праздничные дни / период ухода в отпуск всего предприятия).

- **Опрос, изменение параметров и долговременная регистрация данных непосредственно на месте эксплуатации с помощью компьютера**

Модем дистанционной связи Easycot в комбинации с сервисным программным обеспечением Logamatic ECO-SOFT дает возможность также считывать и изменять параметры цифровых систем управления серии Logamatic непосредственно на месте эксплуатации оборудования. Точно так же возможна долговременная регистрация данных в течение нескольких часов и дней, которые можно анализировать с помощью графической функции Logamatic ECO-SOFT.

Модем дистанционной связи Easycot имеет связь с компьютером непосредственно через порт RS232, поэтому не требуется дополнительный интерфейсный преобразователь Logamatic Service Key. Для соединения с портом RS232 компьютера требуется кабель RS232 (длиной 2 м), входящий в поставку модема дистанционной связи. Если компьютер подключается через порт USB, то необходимо приобрести (по дополнительному заказу) конверторный кабель USB-RS232.

- **Дистанционный опрос и изменение параметров через Интернет с веб-сервером (нет у Easycom PRO GSM)**

При работе через Интернет оператору или пользователю предоставляются избранные параметры системы управления Logamatic 4000, которые можно считывать и изменять.

Для соединения компьютера с модемом дистанционной связи Logamatic Easycom требуется доступ в Интернет (Internet-Explorer, начиная с версии 5.0). С помощью интернет-браузера выполняется доступ на веб-сервер сервисных услуг Будерус "Easynet" и вызов соответствующих интернет-страниц, где приводятся вызываемые отопительные установки.

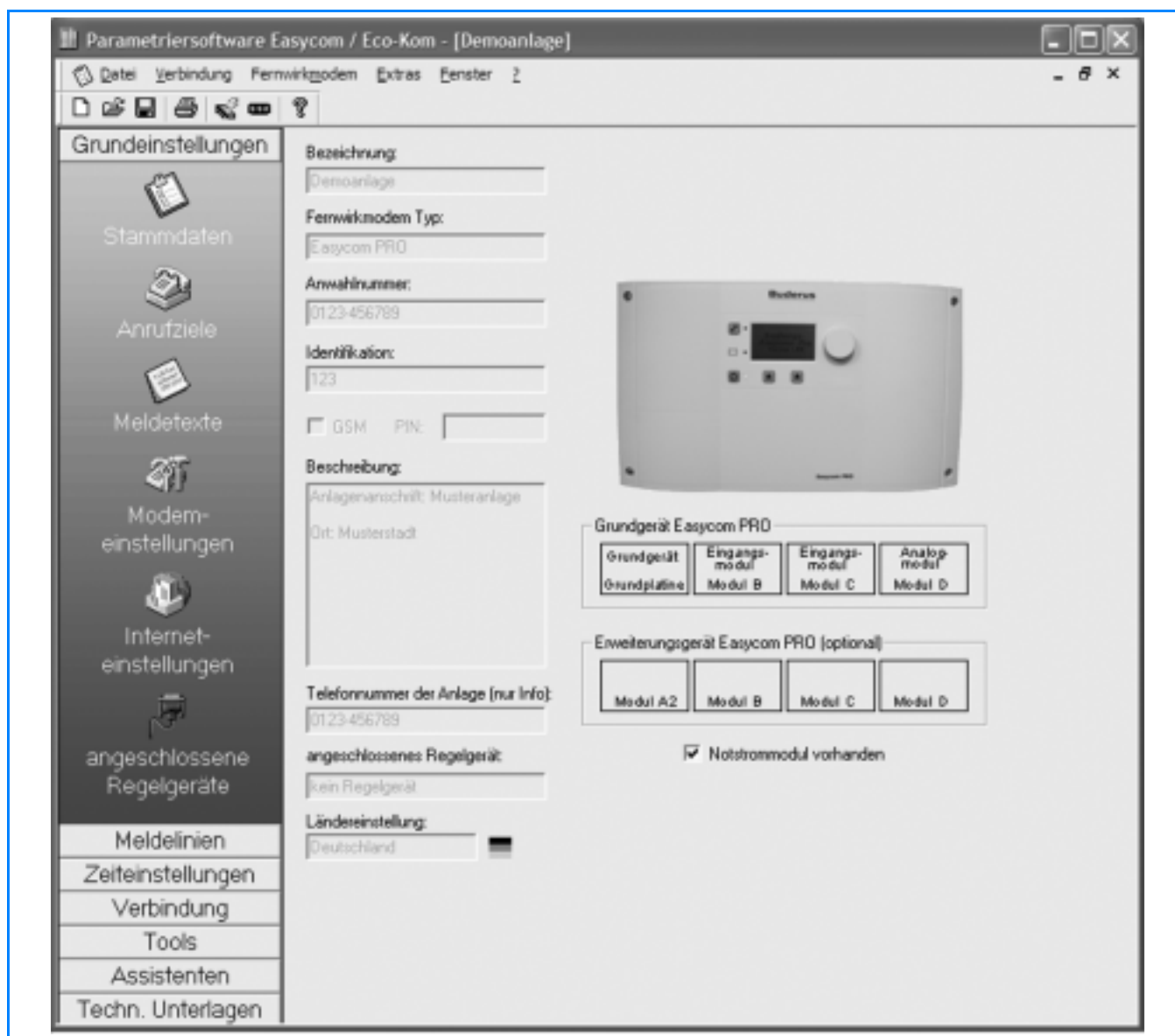
Интернет-сервер вызывает модем дистанционной связи Logamatic Easycom так называемым „пробуждающим звонком“ без выполнения платного соединения. Затем "проснувшийся" модем Logamatic Easycom соз-

дает прямое соединение с этим интернет-сервером и генерирует через встроенный веб-сервер соответствующую HTML-страницу для считывания и настройки нужных параметров. Благодаря обратному вызову (ответу "проснувшегося" модема дистанционной связи на центральный сервер через интернет-соединение) происходит прямое соединение между модемом дистанционной связи Logamatic Easycom и пользователем.

Стоимость прямой связи между пользователем и модемом Logamatic Easycom через интернет-сервер состоит для обеих сторон из затрат на оплату тарифов своего интернет-провайдера. Регистрационный сбор не взимается и минимум на один год предоставляется бесплатное пользование сервером Easynet (никаких других договорных обязательств).

➤ Подробная информация по Logamatic Easynet приведена в разделе 2.7 → стр. 33.

Logamatic Easycom PRO: программное обеспечение



19/1 Экран программы для модема дистанционной связи Logamatic Easycom PRO (пример)

2.3.3 Описание работы модулей для функционального расширения

Модуль входов

Модуль для монтажа в Easysom PRO имеет шесть цифровых входов. На одной установке можно применить 3 таких модуля, то есть максимальное количество составляет 20 цифровых входов. Каждый вход может отдельно использоваться на выбор как сигнальный вход (размыкающий/замыкающий контакт), для рабочих сообщений или сообщений о неисправностях (например, предохранительного устройства контроля уровня воды, прибора контроля давления, STB и т.д.) или как вход счетчика (расход тепла/газа/дизельного топлива или регистрации отработанных часов).

Модуль выходов

Модуль для монтажа в Easysom PRO имеет шесть цифровых выходов. На одной установке можно применить 2 таких модуля, то есть максимальное количество составляет 12 цифровых выходов. На базовом приборе уже имеется один переключающий выход "Общее сообщение о неисправности". Каждый выход может использоваться отдельно как продолжительный сигнал или как импульсный генератор для срабатывания переключений на устройствах заказчика, например, для переключения режимов работы, режим с пониженной температурой/режим отопления, переключения на другой вид топлива в 2-топливных горелках, режима работы насоса и т.д. Каждый выход может отдельно управляться по обычному или мобильному телефону (поддерживающих DTMF) или через SMS при модеме дистанционной связи GSM.

Аналоговый модуль

Модуль для монтажа в Easysom PRO имеет шесть аналоговых входов. На одной установке можно применить 2 таких модуля, то есть максимальное количество составляет 12 аналоговых входов. Каждый вход можно отдельно использовать на выбор для регистрации 0 – 10 В / 4 – 20 мА / температурных датчиков "FV/FZ". На каждый вход может быть по отдельности определено рабочее сообщение и сообщение о неисправности при достижении заданного верхнего или нижнего граничного значения. При подключении температурных датчиков "FV/FZ" (стандартные датчики Будерус) измеряемые температуры дополнительно могут изображаться в графической форме через буферную память и анализироваться с помощью программного обеспечения ECO-SOFT.

Модуль аварийного питания

Модуль для установки в Easysom PRO содержит заряжаемую аккумуляторную батарею с зарядным устройством.

Режим аварийного питания при отсутствии напряжения поддерживается примерно в течение одного часа. Передача сообщения "Отсутствие напряжения" имеет наивысший приоритет. Также имеется возможность передачи сообщения о возобновлении подачи напряжения. Происходит постоянный контроль степени зарядки аккумулятора. При подключении через телефонную линию необходимо, чтобы телефонная связь имела и при отсутствии напряжения. Рекомендуется производить замену аккумуляторной батареи не позднее, чем через каждые два года.

Технические характеристики	Модуль входов
Количество входов на одном модуле	6
Максимальное общее количество входов (включая 2 входа на базовом приборе)	20
Напряжение входа	12 – 230 В, ~/=

20/1 Технические характеристики модуля входов

Технические характеристики	Модуль выходов
Количество выходов на одном модуле	6 (на выбор продолжительный сигнал или импульсный генератор)
Максимальное общее количество выходов (включая 1 выход базового прибора)	13
Управляющее напряжение, макс.	230 В, ~
Коммутируемая мощность	6 А

20/2 Технические характеристики модуля выходов

Технические характеристики	Аналоговый модуль
Количество входов на одном модуле	6
Общее максимальное количество аналоговых входов	12
Вход подходит для	0 – 10 В, 4 – 20 мА, температурного датчика FV/FZ

20/3 Технические характеристики аналогового модуля

Технические характеристики	Модуль аварийного питания
Рабочее напряжение	обеспечивается модемом дистанционной связи
Аккумуляторные батареи	4 x 1,5 В =, всего 900 мАч
Продолжительность работы аккумуляторных батарей	максимально 1 ч

20/4 Технические характеристики модуля аварийного питания

2.3.4 Технические характеристики модема дистанционной связи Logamatic Easycom PRO

Модем дистанционной связи	Logamatic Easycom PRO
Размеры Ш/В/Д	382/222/76 мм
Вес	2 кг
Рабочее напряжение (при 50 Гц ± 4 %)	230 В ~ ± 10 %
Потребляемая мощность	15 ВА
Степень защиты	IP 40
Цифровые входы Длительность импульса, напряжение Регулируемая функция	Базовая комплектация 2 входа (возможно модульное расширение) мин. 100 мс, 12 – 230 В ~/= Размыкающий/закрывающий контакт/счетчик рабочих часов
Переключающий выход Коммутируемая мощность Регулируемая функция	Базовая комплектация 1 выход (возможно модульное расширение) макс. 230 В ~, 6 А Общее сообщение о неисправности/продолжительный сигнал/генератор импульса
Свободные разъемы для функциональных модулей, базовый прибор 1 дополнительный корпус (опционально)	3 4 дополнительных разъема
Соединение базового прибора с дополнительным корпусом	Связь через шину, кабель входит в объем поставки дополнительного прибора
Модуль аварийного питания (опционально, максимум 1 шт.)	Сообщение о неисправности сразу при отсутствии напряжения, аккумуляторная батарея с зарядным устройством.
Модуль входов (опционально, максимум 3 шт.)	6 беспотенциальных цифровых входов и 12 - 230 В ~/=
Модуль выходов (опционально, максимум 2 шт.)	6 беспотенциальных переключающих выходов, макс. 230 В ~, 6А, на выбор: продолжительный сигнал или импульсный генератор
Аналоговый модуль (опционально, максимум 2 шт.)	6 аналоговых входов: 0 – 10 В= / 4 – 20 мА/датчик FV-FZ
Буферная память / память измерений	Длительная регистрация данных систем управления и счетчиков, 512 кбайт
Модем для передачи данных В режиме факса	Внутренний аналоговый модем, максимум 56 кбит/с При работе в режиме факса до 9600 бод (факс группы 3) Допуск в соотв. CTR21 (действует внутри ЕС), CE
Коммуникационные интерфейсы на выбор - EMS (с пультом управления RC20/RC30 и автоматом горения UBA3/Safe) - Logamatic 4000 (41xx, 4211, 43xx, 4411) ¹⁾ - Logamatic 2000 - Изменение параметров установки через компьютер/ноутбук ²⁾	Шина EMS, максимум 50 м Шина ECOCAN, максимум 1000 м Порт RS232, необходим адаптерный кабель длиной максимум 10 м, дополнительный заказ Идентично Logamatic 2000
Телефонное подключение	Аналоговое (ISDN только с адаптером), кабель TAE-N входит в объем поставки
Связь через Интернет (опционально)	Доступ через сервер Logamatic Easycom
Программно-аппаратные средства	Флэш-память с возможностью обновления
Температура окружающего воздуха (работа/транспортировка)	+5 ... +50 °C / -20 ... +55 °C

21/1 Технические характеристики модема дистанционной связи Logamatic Easycom

1) Провод длиной от 50 м экранирован

2) Максимальная длина провода 10 м, кабель параметризации RS232 (длина 2 м) входит в объем поставки, конверторный кабель USB-RS232 можно приобрести по дополнительному заказу.

2.3.5 Системные условия для модема дистанционной связи Logamatic Easycom PRO (GSM)

Условием для установки аналогового модема дистанционной связи является наличие аналоговой телефонной линии, а также свободной телефонной розетки (заказчика). Необходимым условием для модема дистанционной связи GSM является достаточный уровень приема GSM на месте установки антенны GSM (проверьте, пожалуйста, заранее). Для пользования услугами Интернета (электронная почта, Internet by call) не должны быть заняты номера дозвона провайдеру (010xx ...). Для дистанционного опроса/обслуживания установки с помощью программного обеспе-

чения ECO-SOFT через Интернет или кнопочный телефон требуется подключение установки к телефонной линии с отдельным номером. Для пуска в эксплуатацию модема дистанционной связи нужен компьютер/ноутбук с операционной системой, начиная с Windows 98 SE. Работа аналогового модема дистанционной связи на факсовый коммутатор не возможна.
➤ Функции SMS и электронной почты базируются на услугах операторов сети. Они не могут быть гарантированы фирмой Будерус.

2.3.6 Технические характеристики модема дистанционной связи Logamatic Easycom PRO GSM (мобильная связь)

Модем дистанционной связи	Logamatic Easycom PRO GSM
Размеры Ш/В/Д	382/222/76 мм
Вес	2 кг
Рабочее напряжение (при 50 Гц ± 4 %)	230 В ~ ± 10 %
Потребляемая мощность	15 ВА
Степень защиты	IP 40
Цифровые входы	Базовая комплектация 2 входа (возможно модульное расширение)
Длительность импульса, напряжение	мин. 100 мс, 12 – 230 В ~/=
Регулируемая функция	Размыкающий/замыкающий контакт/счетчик рабочих часов
Переключающий выход	Базовая комплектация 1 выход (возможно модульное расширение)
Коммутируемая мощность	макс. 230 В ~, 6 А
Регулируемая функция	Общее сообщение о неисправности/продолжительный сигнал/генератор импульса
Свободные разъемы для функциональных модулей, базовый прибор	3
1 дополнительный корпус (опционально)	4 дополнительных разъема
Соединение базового прибора с дополнительным корпусом	Связь через шину, кабель входит в объем поставки дополнительного прибора
Модуль аварийного питания (опционально, максимум 1 шт.)	Сообщение о неисправности сразу при отсутствии напряжения, аккумуляторная батарея с зарядным устройством.
Модуль входов (опционально, максимум 3 шт.)	6 беспотенциальных цифровых входов и 12 - 230 В ~/=
Модуль выходов (опционально, максимум 2 шт.)	6 беспотенциальных переключающих выходов, макс. 230 В ~, 6А, на выбор: продолжительный сигнал или импульсный генератор
Аналоговый модуль (опционально, максимум 2 шт.)	6 аналоговых входов: 0 – 10 В=4 – 20 мА/датчик FV-FZ
Буферная память / память измерений	Длительная регистрация данных систем управления и счетчиков, 512 кбайт
Внутренний модуль GSM для передачи данных	900/1800 МГц (Германия: D1/Vodafone/E-Plus; Австрия: A1; Швейцария: Swisscom)
В режиме факса	Допуск к эксплуатации согл. CTR21, действует внутри ЕС
Мощность выхода	2 Вт
Чувствительность приема	108 дБм, индикация уровня приема на дисплее прибора
Антенна GSM, внутренний/наружный монтаж	Подключение антенны FME, максимальная длина кабеля 10 м
Коммуникационные интерфейсы на выбор	
- Logamatic EMS (с пультом управления RC20/RC30 и автоматом горения UBA3/SAFE)	EMS-BUS, максимум 50 м
- Logamatic 4000 (41xx, 4211, 43xx, 4411) ¹⁾	Шина ECOCAN, максимум 1000 м
- Logamatic 2000	Порт RS232, необходим адаптерный кабель длиной максимум 10 м, дополнительный заказ
- Параметризация через компьютер/ноутбук ²⁾	Идентично Logamatic 2000
Программно-аппаратные средства	Флэш-память с возможностью обновления
Температура окружающего воздуха (работа/транспортировка)	+5 ... +50 °C / -20 ... +55 °C

22/1 Технические характеристики модема дистанционной связи Logamatic Easycom PRO GSM

1) Провод длиной от 50 м экранирован

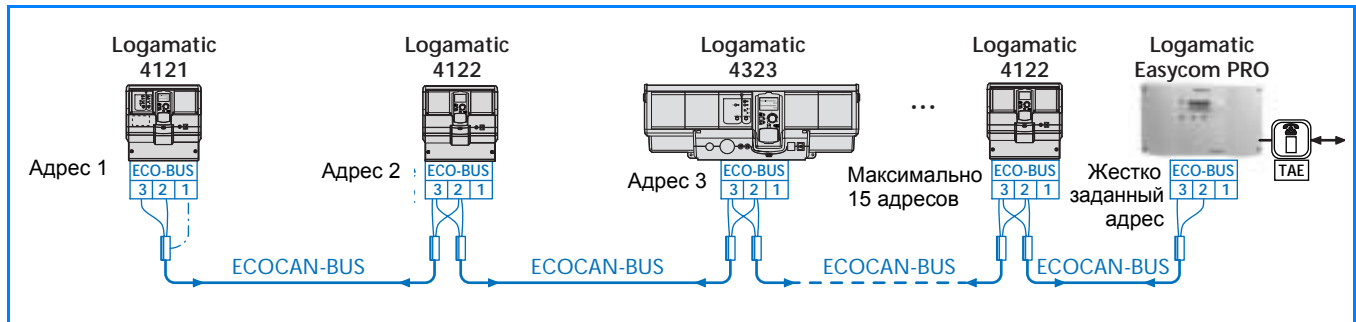
2) Максимальная длина провода 10 м, кабель параметризации RS232 (длина 2 м) входит в объем поставки, конверторный кабель USB-RS232 можно приобрести по дополнительному заказу.



22/2 Требуемый уровень приема GSM и варианты отправления сообщений о неисправностях

2.3.7 Функциональные расширения для систем управления Logamatic с модемом дистанционной связи Logamatic Easycom PRO (GSM)

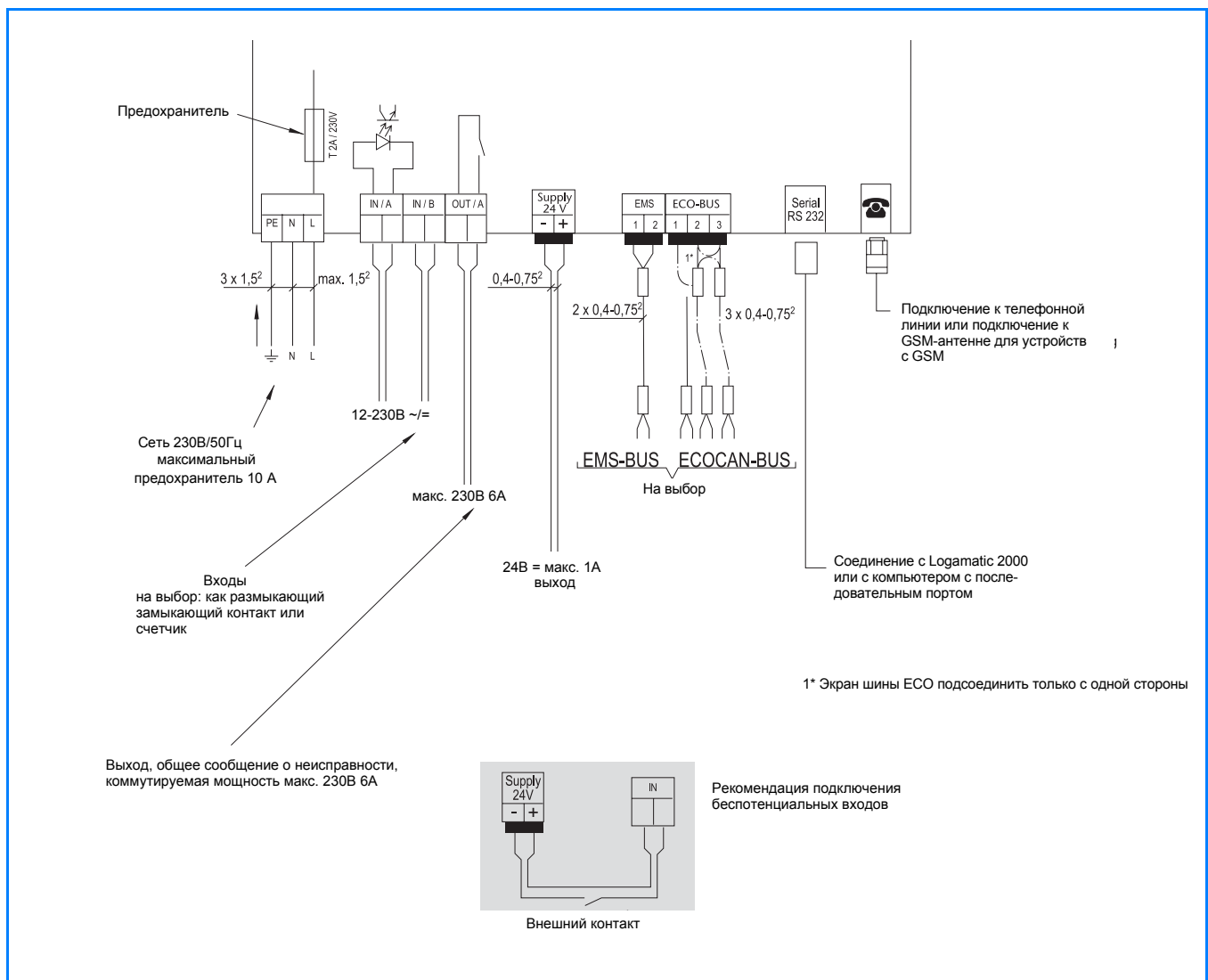
Logamatic Easycom PRO на шине ECOCAN с другими цифровыми системами управления



23/1 Пример сочетания модема дистанционной связи Logamatic Easycom PRO с другими цифровыми системами управления на шине ECOCAN.

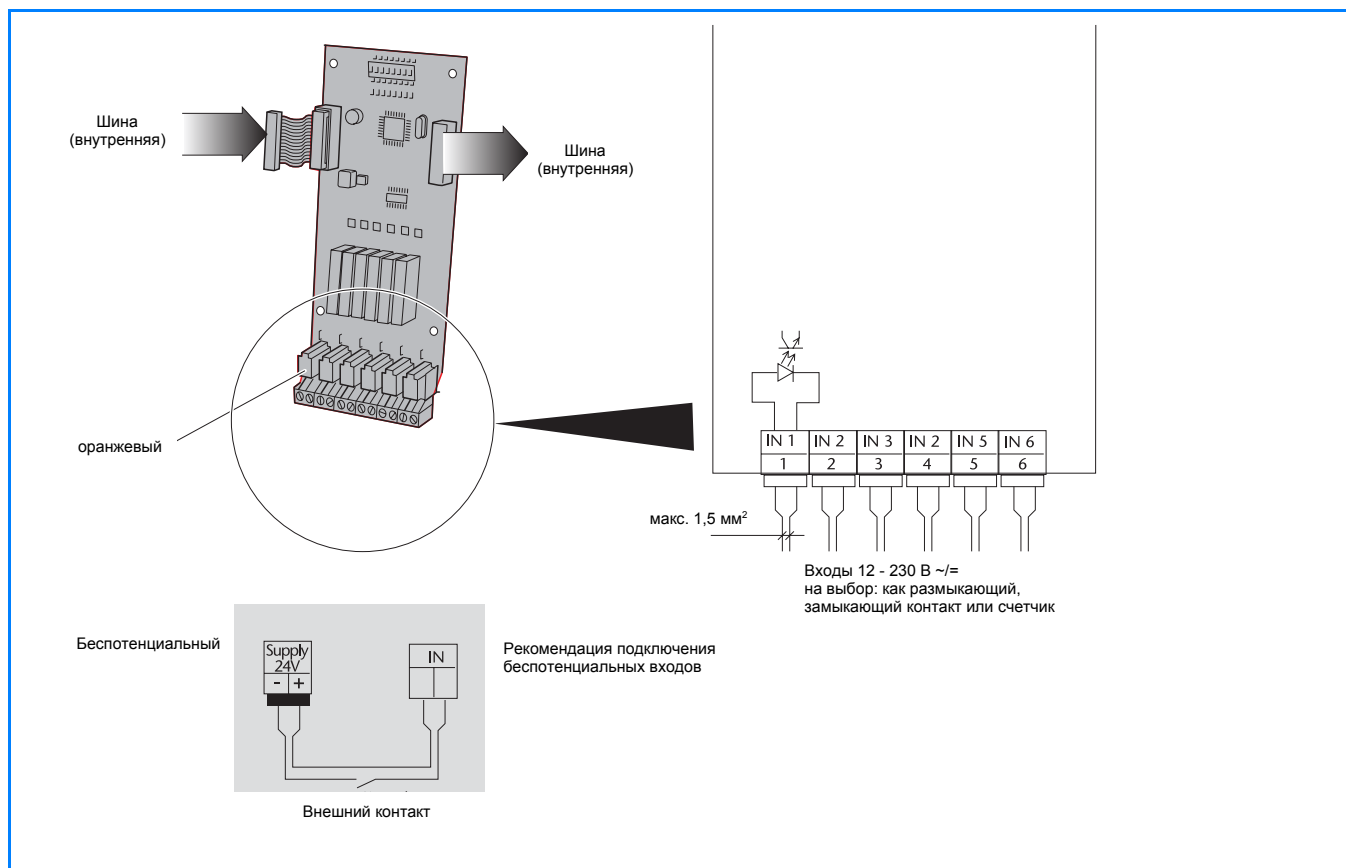
2.3.8 Схемы соединений модема дистанционной связи Logamatic Easycom PRO (GSM)

Logamatic Easycom PRO (GSM): схема соединений



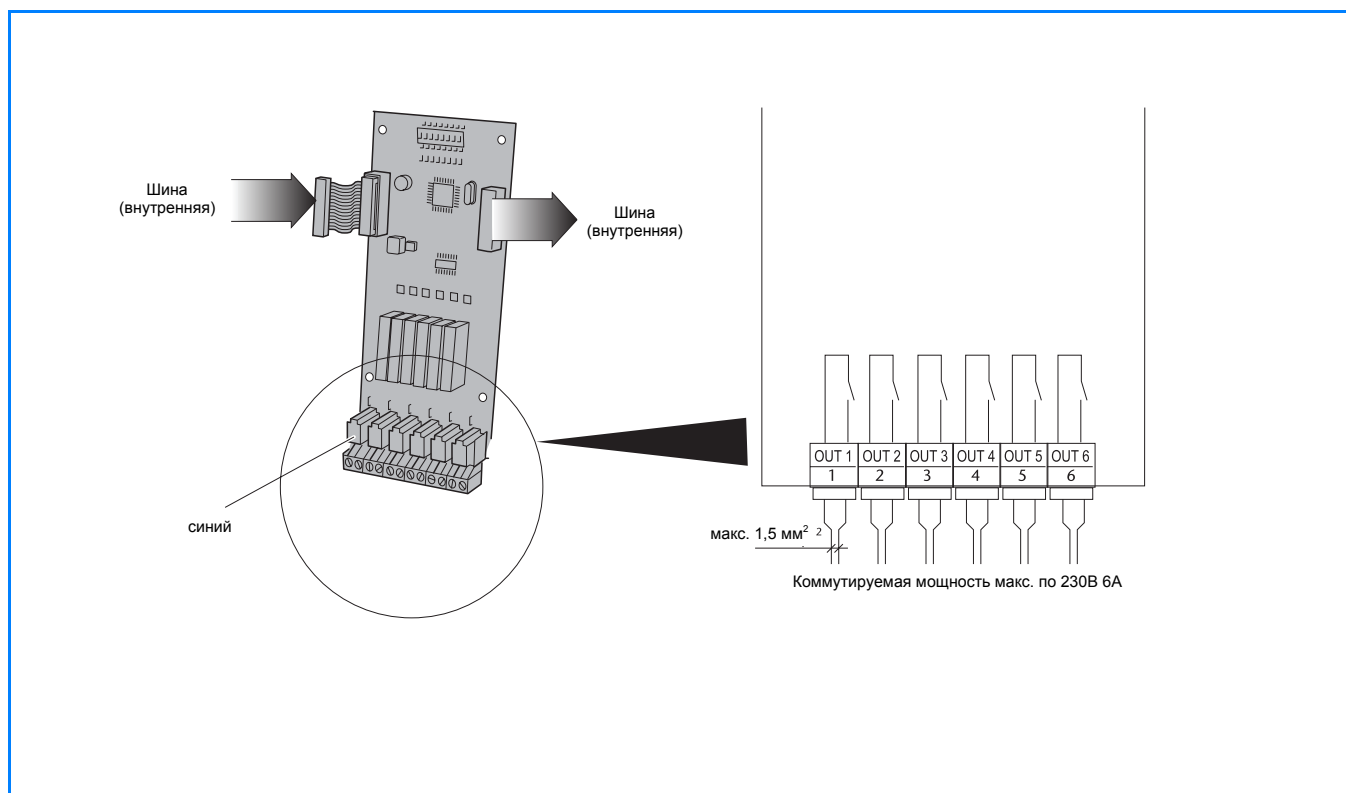
23/2 Схема соединений Logamatic Easycom PRO (GSM)

Logamatic Easycom PRO (GSM): схема соединений модуля входов



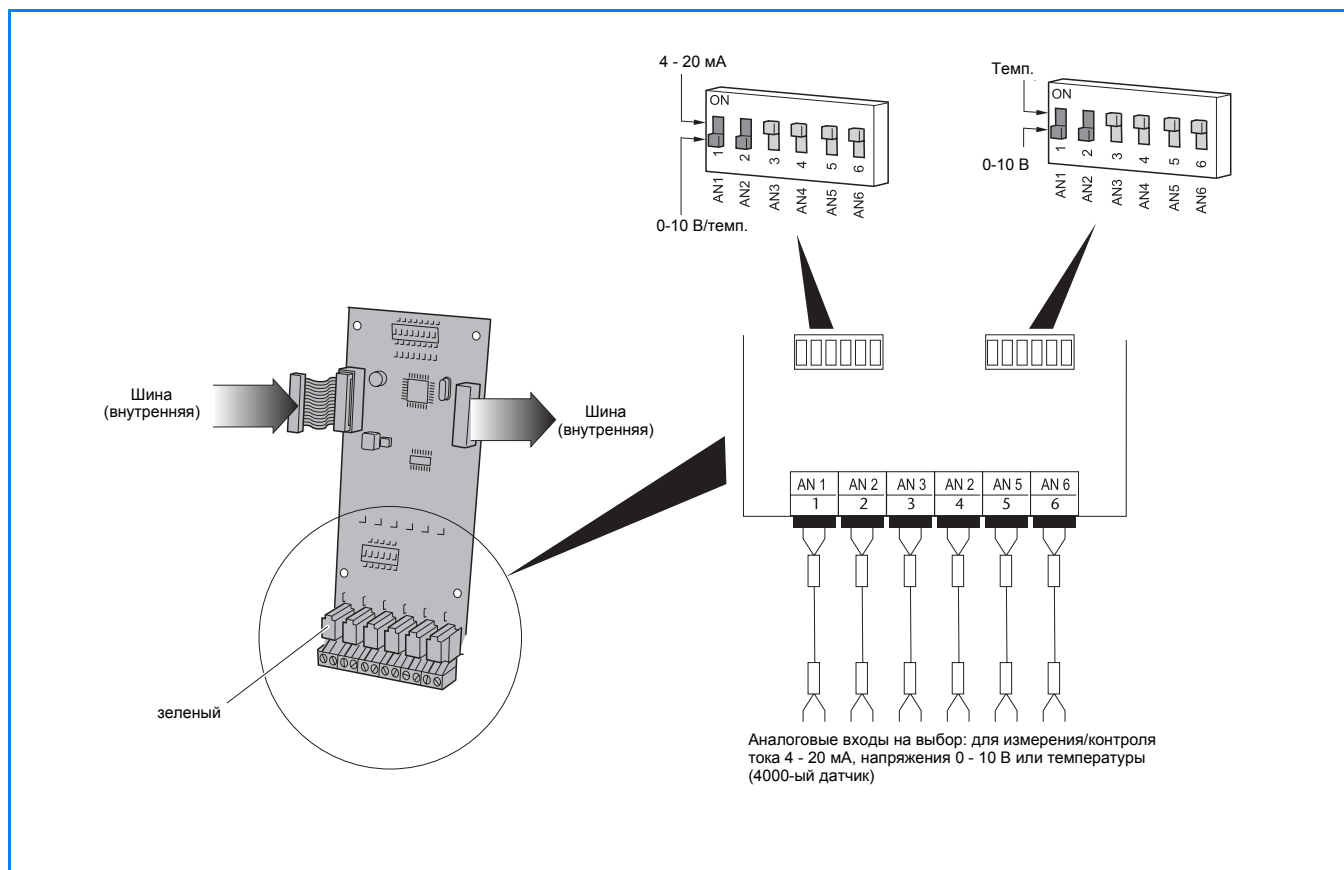
24/1 Схема соединений модуля входов Logamatic Easycom PRO

Logamatic Easycom PRO (GSM): схема соединений модуля выходов



24/2 Схема соединений модуля входов Logamatic Easycom PRO

Logamatic Easycom PRO (GSM): Схема соединений аналогового модуля



25/1 Схема соединений аналогового модуля Logamatic Easycom PRO

2.4 Диагностический штекер Logamatic Service Key для соединения ноутбука с цифровыми системами управления

2.4.1 Краткое описание

Область применения

Штекер для проведения диагностики Logamatic Service Key является интерфейсным преобразователем (RS232-коммуникационный порт) для работы в мобильном режиме. Он предназначен для прямого соединения компьютера или ноутбука с разъемом RS232 на цифровых системах управления серии Logamatic 4000 или EMS, а также с универсальными автоматами горелки UBA1.x для управления, диагностики, сервисных работ и технического обслуживания отопительной установки.

Через подключение диагностического штекера Logamatic Service Key к системе имеется прямое соединение со всеми устройствами управления на шине, при котором не требуется выполнять переключений. Подключение предназначено для кратковременной связи компьютера или ноутбука с системой управления. Длительное соединение имеет смысл в том случае, если такие параметры установки, как значения температуры или положения коммутирующих элементов должны регистрироваться в течение большого промежутка времени. Оценка непрерывно записываемых параметров установки возможна с программным обеспечением Logamatic ECO-SOFT.

Подключение и подача напряжения

- Прямое соединение компьютера или ноутбука через последовательный порт RS232 с отопительными установками, имеющими цифровые системы управления серии Logamatic 4000, EMS или с отопительным котлом с универсальным автоматом горелки UBA1.x
- Прямое соединение компьютера или ноутбука с разъемом USB возможно через конверторный кабель USB-RS232 (дополнительное оснащение)
- Подача напряжения через подключенную систему управления

Цифровая связь с системой управления

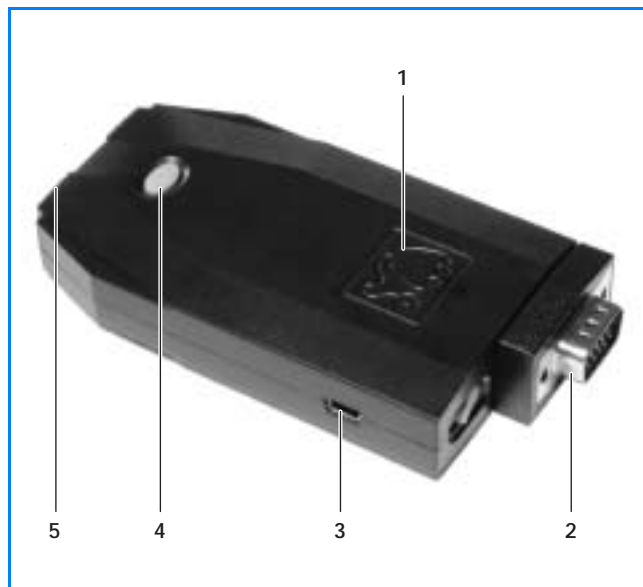
- Соединительный штекер Logamatic для систем управления серии Logamatic 4000 (включая системы управления на ведомых котлах и функциональные расширения на шине ECOCAN)
- Соединительный штекер Logamatic для систем управления серии Logamatic EMS (включая автоматы горелки SAFe, UBA3), а также
- Соединительный штекер Logamatic для универсальных автоматов горелки UBA1.x для настенных котлов (функция для UBA1.x используется, начиная с Service Key V2.1)

Обслуживание и изменение параметров

- Управление, диагностика, сервис, техническое обслуживание и пуск в эксплуатацию отопительных котлов Будерус через компьютер или ноутбук с сервисным программным обеспечением Logamatic ECO-SOFT (соблюдайте системные условия → стр. 30)
- Изменение параметров и длительная регистрация данных на компьютере или ноутбуке с сервисным программным обеспечением Logamatic ECO-SOFT непосредственно на месте установки котла

Объем поставки

- диагностический штекер Logamatic Service Key (→ 26/1)
- соединительный штекер Logamatic для Logamatic 4000, EMS и UBA1.x (→ 27/1)
- соединительный кабель RS232 (длина 2 м)
- Конвертерный кабель USB-RS232 можно приобрести по дополнительному заказу!

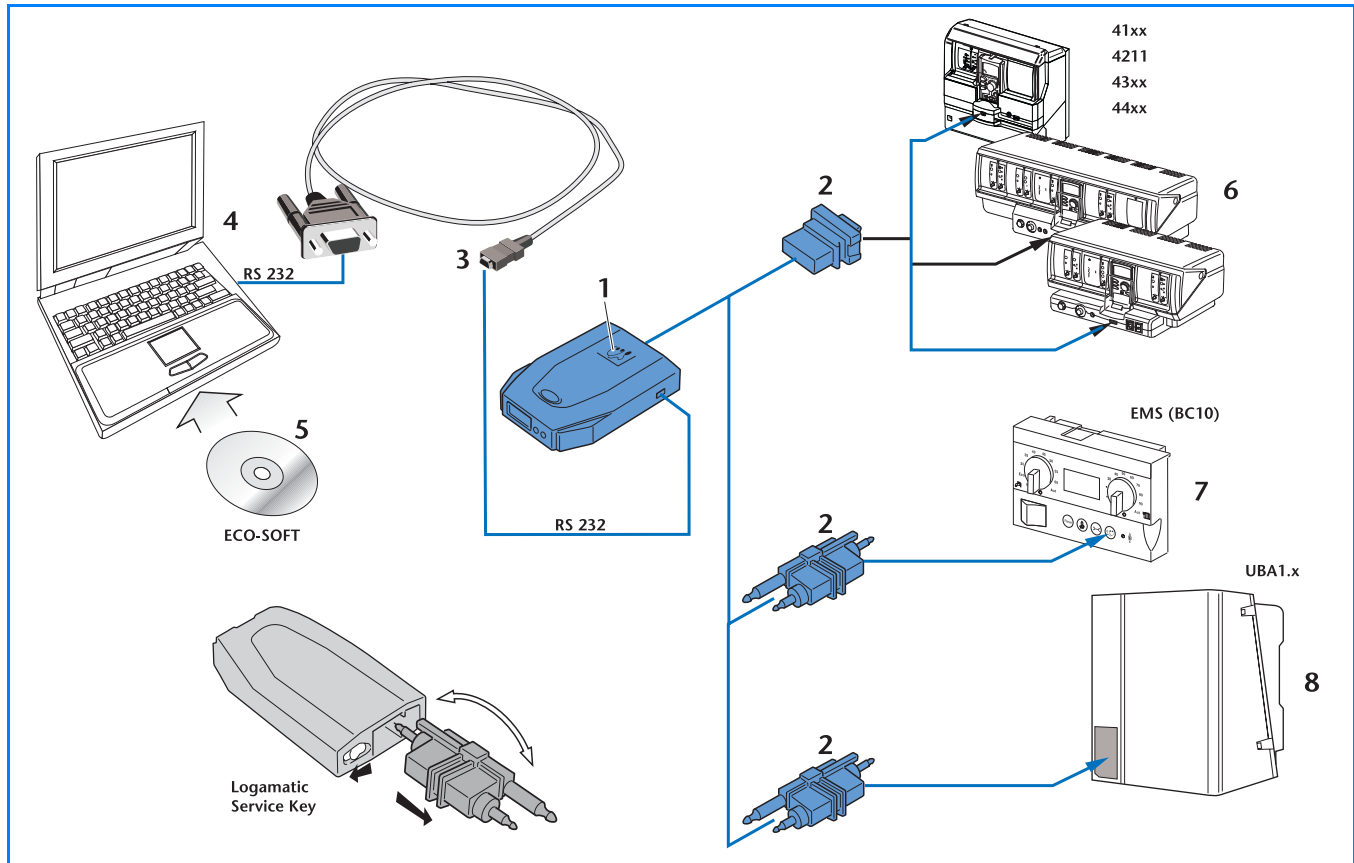


26/1 Диагностический штекер Logamatic Service Key

Экспликация

- 1 Logamatic Service Key
- 2 Соединительный штекер Logamatic
- 3 Разъем RS232 для соединительного кабеля RS232 между Logamatic Service Key и компьютером
- 4 Кнопка "Сброс" (Reset)
- 5 Рабочая индикация: 2 светодиода

Logamatic Service Key: варианты подключения



27/1 Варианты подключения диагностического штекера Logamatic Service Key для управления, диагностики и технического обслуживания отопительных установок

Экспликация

- | | |
|---|--|
| <p>1 Logamatic Service Key</p> <p>2 Соединительный штекер для Logamatic ECOCAN, EMS, UBA1.x</p> <p>3 Соединительный кабель RS232 между Service Key и компьютером</p> <p>4 Компьютер с разъемом RS232 (конверторный кабель USB-RS232 можно приобрести по дополнительному заказу)</p> | <p>5 Сервисное программное обеспечение Logamatic ECO-SOFT (дополнительная комплектация)</p> <p>6 Подключение к цифровым системам управления серии Logamatic 4000</p> <p>7 Подключение к системам управления Logamatic EMS (главный регулятор Logamatic BC10)</p> <p>8 Подключение к универсальной автомату горелки UBA1.x для настенного котла (Service Key начиная с версии V2.1)</p> |
|---|--|

2.4.2 Технические характеристики диагностического штекера Logamatic Service Key

Диагностический штекер	Logamatic Service Key
Размеры Ш/В/Д	56/21/100 мм
Вес	0,2 кг
Рабочее напряжение (иде 50 Åö ± 4 %)	5 – 24 В = (через систему управления)
Потребляемая мощность	5 ВА
Степень защиты	IP 40
Разъем для компьютера или ноутбука	RS232, максимально 4 м (кабель длиной 2 м входит в объем поставки) Возможно подключение компьютера/ноутбука по USB через конвертер
Связь с Logamatic 4000	Шина ECOCAN (сервисный разъем системы управления)
Связь с Logamatic EMS	Шина EMS (сервисный разъем системы управления)
Программно-аппаратные средства	Флэш-память с возможностью обновления
Температура окружающего воздуха рабочий режим транспортировка	+5 ... +50 °C -20 ... +55 °C

27/2 Технические характеристики диагностического штекера Logamatic Service Key

2.5 Сервисное программное обеспечение Logamatic ECO-SOFT

2.5.1 Краткое описание

Область применения

Logamatic ECO-SOFT является сервисным программным обеспечением для отопительных установок с системами управления Logamatic 4000 или EMS. Программное обеспечение совместимо с настенными котлами, оснащенными автоматами горения UBA1.x. Оно подходит, например, эксплуатирующим оборудование операторам для простого обслуживания отопительной установки, а также специалистам отопительной фирмы для проведения через компьютер или ноутбук диагностики, сервисных работ, технического обслуживания и пуска в эксплуатацию отопительных котлов Будерус. Необходимо учитывать системные условия для компьютера (→ 30/1 и 30/2).

Свойства программного обеспечения ECO-SOFT 4000/EMS

- Сервисное программное обеспечение для отопительных установок с системами управления Logamatic 4000 (41xx, 4211, 43xx, 4411, включая установки с несколькими котлами и системы управления на ведомых котлах) или EMS (пульт управления RCxx, а также автомат горелки UBA3/SAFe) или для настенных котлов с автоматом горелки UBA1.x
- Простое обслуживание установки
- Диагностика, сервис, техническое обслуживание и пуск в эксплуатацию отопительных котлов фирмы Будерус через компьютер/ноутбук, для специалистов
- Подробное описание причин неисправностей, их последствий и возможные действия по их устранению, для систем управления Logamatic 4000/EMS/UBA1.x
- Дополнительные сервисные функции для настенных котлов с автоматом горелки UBA1.x через Logamatic Service Key, начиная с версии V2.1 такие, как считывание протокола ошибок, регистрация данных Online, настройка специальных параметров
- Наглядное графическое изображение и моделирование отдельных уровней управления (древовидное меню)
- Передача данных из буферной памяти модема дистанционной связи и их графическая индикация (только Logamatic Easycot PRO или ECO-KOM(C))
- Длительная регистрация данных при прямом соединении с системой управления 4000/EMS/UBA1.x на месте эксплуатации отопительной установки (требуется Service Key или Easycot)
- Связь с одним или несколькими участниками шины (ECOCAN, EMS) на установке на месте эксплуатации (требуется Service Key или Easycot)

или через модем (требуется модем компьютера, дистанционный модем и телефонная линия)

- Поддержка при поиске неисправностей и диагностике: считывание памяти неисправностей, индикация текстов отдельных рабочих сообщений и сообщений о неисправностях установки
- Возможность выбора и блокировки различных областей программы
- Получение текущей информации и обновление программного обеспечения возможно через www.heiztechnik.buderus.de.

Объем поставки ECO-SOFT 4000/EMS

- Компакт-диск с полной версией сервисного программного обеспечения Logamatic ECO-SOFT, включая код доступа, Online-документацию, демонстрационные файлы и регистрацию пользователя
- Соблюдайте системные условия.
- Можно получить демонстрационную версию сервисной программой Logamatic ECO-SOFT 4000/EMS на разных языках.

Свойства программного обеспечения ECO-SOFT 2107

- Сервисное программное обеспечение для системы управления Logamatic 2107 (M)
- Управление файлами для создания новых и использования старых файлов
- Моделирование отдельных уровней управления для считывания параметров, обслуживания системы управления и графической оценки данных из буферной памяти на экране компьютера
- Связь с системой управления Logamatic 2107 (M) (только с коммуникационным модулем KM 271) на месте эксплуатации отопительной установки или по телефону (модем дистанционной связи - модем компьютера)
- Операционная система компьютера начиная с версии Windows 3.x

Объем поставки ECO-SOFT 2107

- 2 дискеты с полной версией сервисного программного обеспечения Logamatic ECO-SOFT, Online-документацией и регистрацией пользователя
- Соблюдайте системные условия.

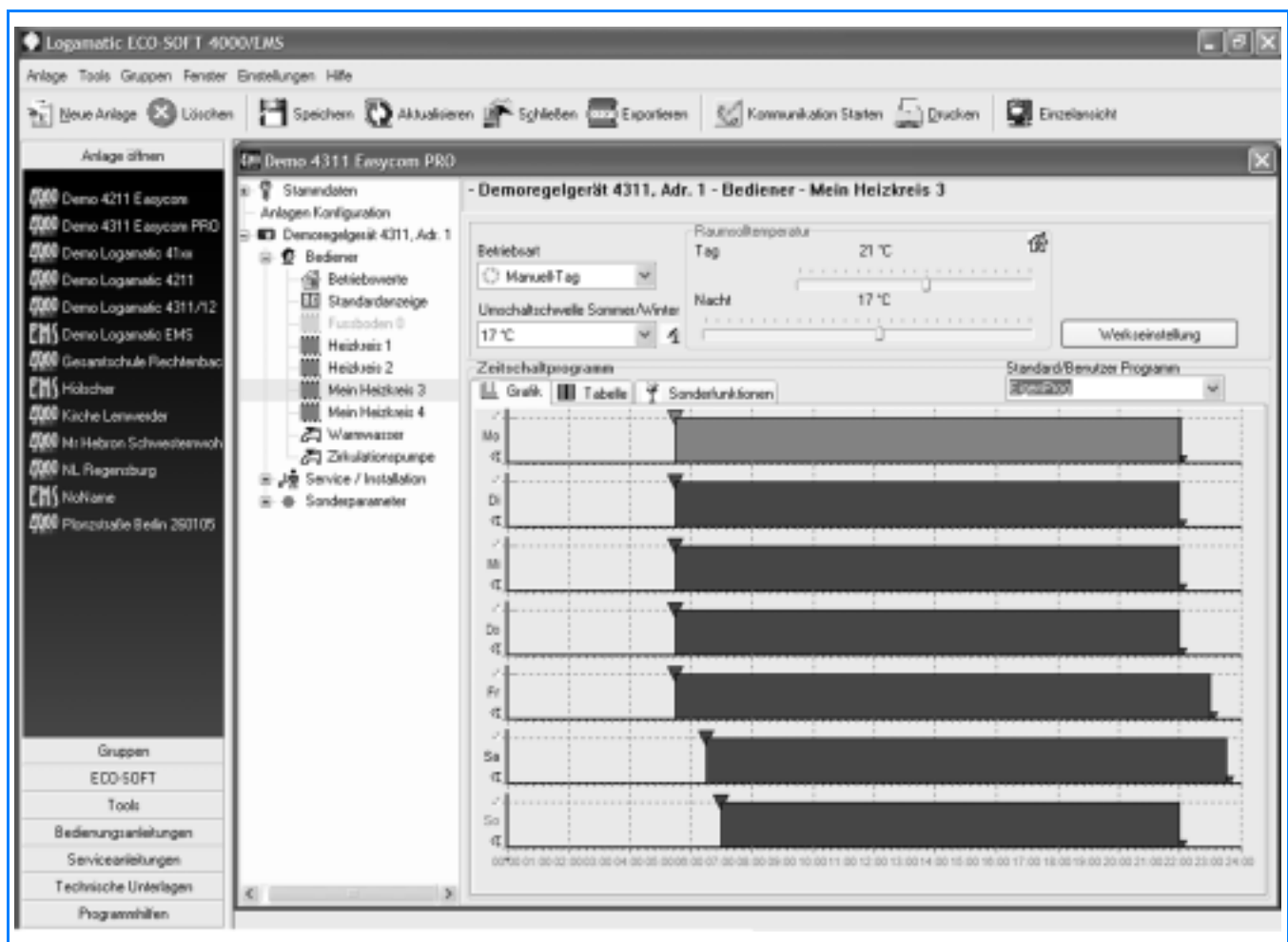
2.5.2 Обслуживание через компьютер с сервисным программным обеспечением Logamatic ECO-SOFT 4000/EMS

Программа Logamatic ECO-SOFT разработана для применения в операционной системе Windows и позволяет управлять установкой во время ее эксплуатации, а также проводить специалистами отопительной фирмы диагностики, сервиса, технического обслуживания и пуска в эксплуатацию отопительной установки, оснащенной системами управления Logamatic 4000 или Logamatic EMS, а также настенных котлов с UBA1.x. Инсталляция и изменение параметров отопительной установки, а также ввод заданных параметров можно предпринимать, используя это сервисное программное обеспечение на месте эксплуатации оборудования (через Logamatic Service Key или, если имеется, через модем дистанционной связи Logamatic Easyscom) или на рабочем месте (через модем дистанционной связи Logamatic Easyscom). Отдельные уровни подключенных систем управления имеют

наглядное графическое изображение и управление через меню.

Существует возможность выбора и блокировки различных областей программы. В качестве инструмента для поиска ошибок и диагностики, в сервисной программе Logamatic ECO-SOFT имеется возможность запросить как все текущие рабочие параметры и фактические состояния отопительной установки, так и неисправности, сохраненные в буфере памяти модема дистанционной связи Logamatic Easyscom. Длительная регистрация этих данных (Datenlogger) возможна в компьютере или в ноутбуке на месте эксплуатации через Logamatic Service Key. Эти данные длительной регистрации могут быть отображены графически на экране компьютера или в виде таблицы (например, Microsoft Excel). Данные каждой установки могут храниться на отдельной дискете и могут быть распечатаны в виде протокола пуска в эксплуатацию.

Logamatic ECO-SOFT: сервисное программное обеспечение



29/1 Экран сервисной программы Logamatic ECO-SOFT (пример)

2.5.3 Системные условия для сервисного программного обеспечения Logamatic ECO-SOFT

Сервисное программное обеспечение	Logamatic ECO-SOFT 4000/EMS
Компьютер/процессор	IBM-PC, тактовая частота минимум 500 МГц Экран True Color (разрешение минимум 800 x 600 пикселей) Дисковод CD-ROM
Операционная система	Операционная система Windows 98SE/ME/NT4(SP5)/2000/XP
Рабочая память	128 МБ RAM (рекомендуется: 256 МБ)
Браузер	Internet Explorer от версии V5.0 (включая MDAC2.7 и MS Jet4.0)
Свободное место на жестком диске	Минимум 40 МБ (при полной инсталляции 100 МБ)
Сетевой протокол	TCP/IP
Графическая карта	Оптимально для графической карты VGA 1024 x 768 пикселей, True Color (минимум 800x600)
Интерфейс компьютера	Последовательный порт RS232 или USB (с конверторным кабелем USB-RS232 по дополнительному заказу) для подключения одного Service Key, одного Easycom или одного модема компьютера
Работа по телефонной линии	Аналоговый модем компьютера и аналоговая телефонная линия. Работоспособность системы с другими модемами компьютеров, отличными от рекомендуемых Будерус, не гарантируется.

30/1 Системные условия (технические характеристики) для сервисного программного обеспечения Logamatic ECO-SOFT 4000/EMS

Сервисное программное обеспечение	Logamatic ECO-SOFT 2107
Компьютер/процессор	IBM-PC, тактовая частота минимум 100 МГц Экран True Color (разрешение минимум 800 x 600 пикселей) Дисковод CD-ROM
Операционная система	Операционная система начиная с версии Windows 3.x
Рабочая память	128 МБ RAM
Свободное место на жестком диске	Минимум 10 МБ
Графическая карта	Оптимально для графической карты VGA 640 x 480 пикселей
Интерфейс компьютера	Последовательный порт RS232 или USB (с конверторным кабелем USB-RS232 по дополнительному заказу) для подключения одной системы управления Logamatic 2107 (M) или одного модема компьютера
Работа по телефонной линии	Аналоговый модем компьютера и аналоговая телефонная линия. Работоспособность системы с другими модемами компьютеров, отличными от рекомендуемых Будерус, не гарантируется.

30/2 Системные условия (технические характеристики) для сервисного программного обеспечения Logamatic ECO-SOFT 2107

2.6 Программное обеспечение Logamatic ECO-MASTERSOFT для центрального компьютера

2.6.1 Краткое описание

Область применения

Программное обеспечение Windows Logamatic ECO-MASTERSOFT для центрального компьютера специально адаптировано к модему дистанционной связи Logamatic Easycot (и ECO-KOM), с помощью которого можно управлять и контролировать практически любое количество подключенных отопительных установок (→ 32/1). Программа Logamatic ECO-MASTERSOFT требуется только в том случае, когда однозначно необходимо управление с центрального компьютера.

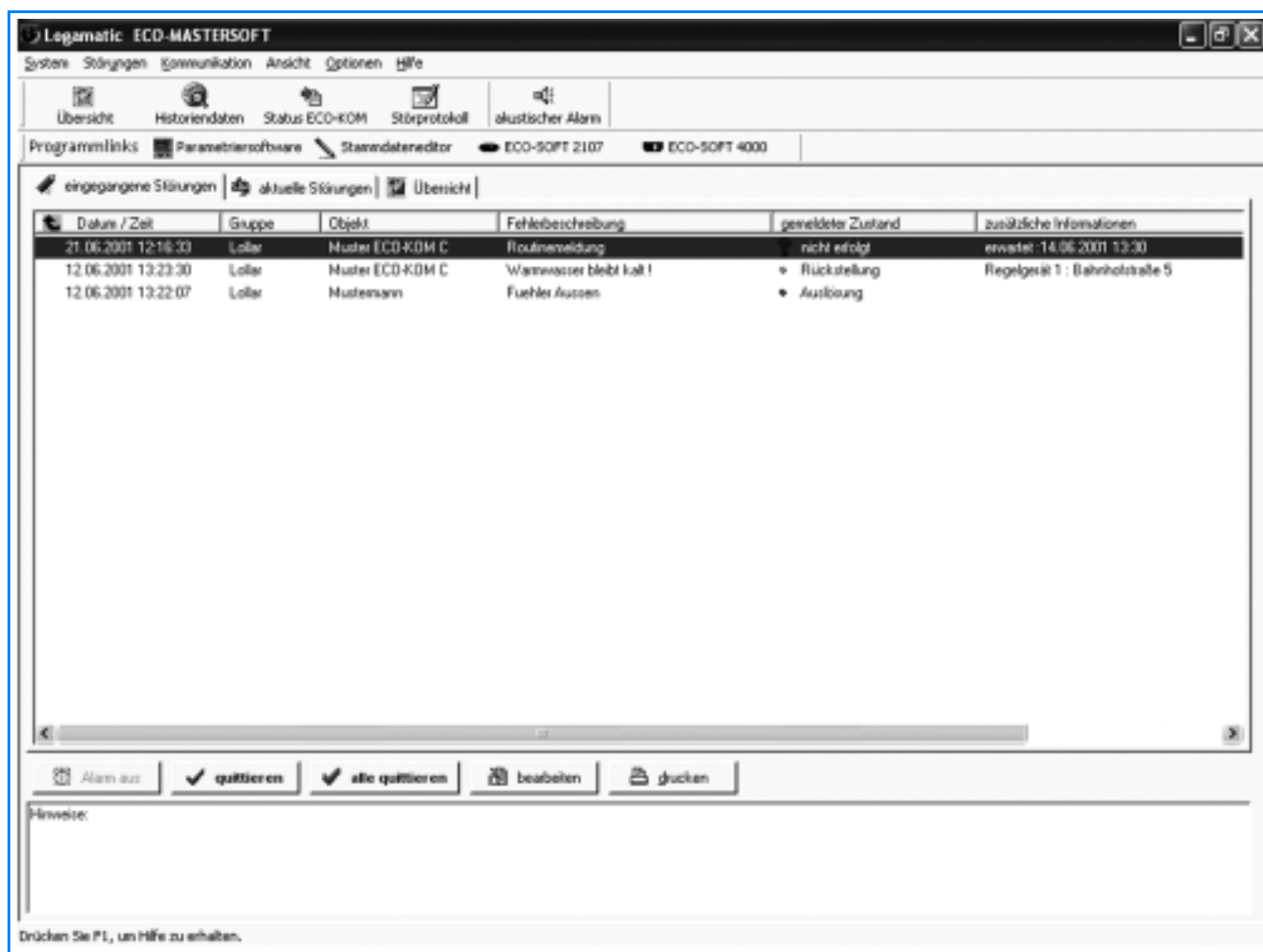
Свойства программы (функции центрального пульта управления)

- Мгновенная индикация передаваемого через модем сообщения о неисправности в виде наглядного графического изображения или текста на экране компьютера
 - Показ дополнительной информации, например, место установки оборудования, идентификационный номер установки, дата и время сообщения о неисправности, а также специфические характеристики оборудования
 - Указания и мероприятия в зависимости от неисправности приводятся на свободных полях
 - Данные могут быть экспортированы для графического отображения или дальнейшей обработки, например, в Microsoft Excel
 - Хранение данных в формате, совместимом с Microsoft Access®
 - Возможно управление любым количеством установок и их контроль
 - Индикация сообщений о неисправностях на обзорных графиках и/или в текстовой форме, свободно определяемое графическое изображение каждого уровня
 - Считывание в ручном режиме сохраненных в буферной памяти данных в любые временные интервалы (анализ через ECO-SOFT) или автоматическое считывание (циклическое/ в свободно задаваемые периоды времени)
- Передача поступивших сообщений о неисправностях на принтер/факс (требуется дополнительное программное обеспечение для факса)
 - Функция импорта для изменения параметров модема дистанционной связи
 - Возможность работы в сети и с несколькими пользователями по протоколу TCP/IP
 - При одновременной работе ECO-MASTERSOFT и ECO-SOFT на одном компьютере рекомендуется использовать несколько модемов (соблюдайте общие системные условия для операционной системы)

Объем поставки

- Компакт-диск с полной версией программного обеспечения Logamatic ECO-MASTERSOFT для центрального компьютера, включая Online-документацию и защиту от копирования.
- Можно также получить демонстрационную версию программы Logamatic ECO-MASTERSOFT для центрального компьютера .
- Соблюдайте системные условия.

Logamatic ECO-MASTERSOFT: программное обеспечение для центрального компьютера



32/1 Экран программы Logamatic ECO-MASTERSOFT для центрального компьютера (пример: на центральный компьютер поступили сообщения о неисправностях)

2.6.2 Системные условия для программного обеспечения Logamatic ECO-MASTERSOFT для центрального компьютера

Программное обеспечение для центрального компьютера	Logamatic ECO-MASTERSOFT
Компьютер/процессор	IBM-PC, тактовая частота минимум 500 МГц Экран True Color (разрешение минимум 800 x 600 пикселей) Дискковод CD-ROM
Операционная система	Операционная система Windows 98SE/ME/NT4(SP5)/2000/XP
Рабочая память	128 МБ RAM (рекомендуется: 256 МБ)
Браузер	Internet-Explorer с версии 5.5
Свободное место на жестком диске	Минимум 100 МБ
Сетевой протокол	TCP/IP
Графическая карта	Оптимально для графической карты VGA 1024 x 768 пикселей
Интерфейс компьютера	Последовательный порт RS232 или разъем USB (с конверторным кабелем USB-RS232 по дополнительному заказу) для подключения каждого аналогового модема
Работа по телефонной линии	Один или несколько аналоговых модемов компьютера каждый с одной аналоговой телефонной линией. Работа системы с другими типами модемов компьютеров, отличными от рекомендованных фирмой Бударус, гарантироваться не может.

32/2 Системные условия (технические характеристики) программного обеспечения Logamatic ECO-MASTERSOFT для центрального компьютера

2.7 Интернет-портал Logamatic Easynet

Термин „Logamatic Easynet“ сложился из названия серии систем управления Бuderус "Logamatic“, из части названия модема дистанционной связи Бuderус "Easycom“ и части слова "Internet“.

Используя Easynet, оператор установки, расположенной, например, в частных, многоквартирных жилых домах или в пансионатах, имеет простую и доступную по цене возможность связи с отопительной установкой через Интернет. Доступ к установке происходит через так называемый встроенный веб-сервер (Embedded Webserver) в каждом модеме дистанционной связи Easycom (PRO) (GSM).

Преимущества:

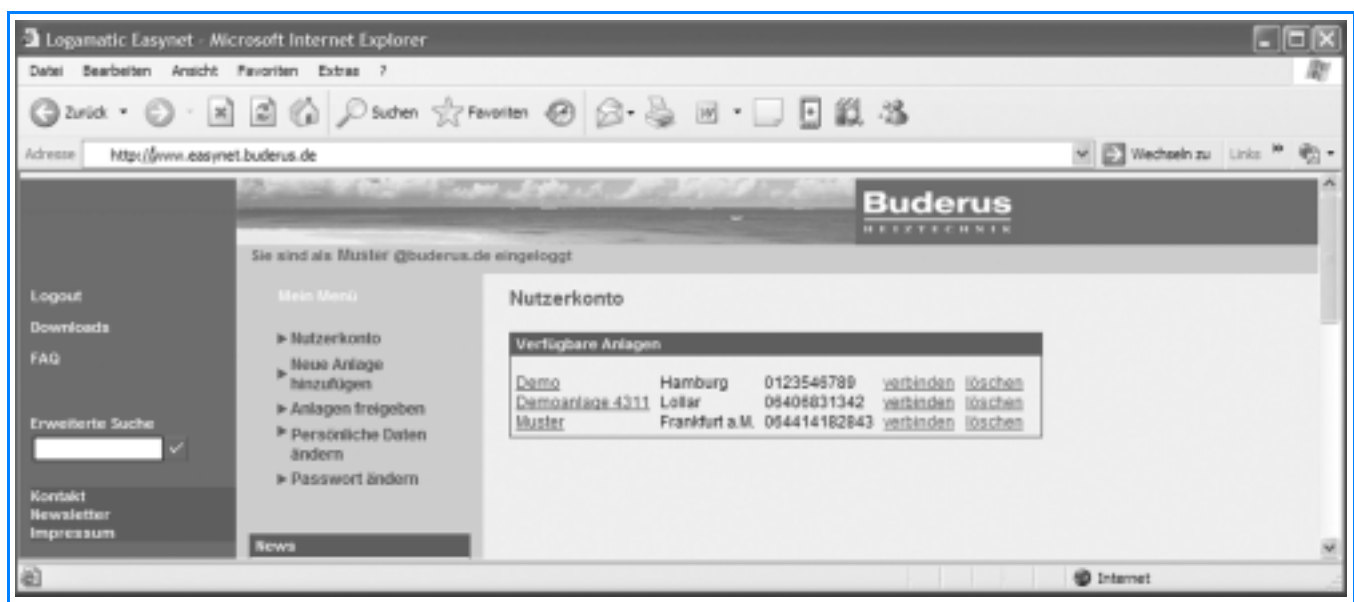
- Дистанционное управление основными функциями установки через Интернет
- Широкие возможности доступа к установке, любой вход в Интернет подходит для обслуживания и опроса важнейших параметров установки
- Подключение одной или нескольких установок на собственный счет абонента
- Предоставление разрешения на доступ другим пользователям
- Дистанционное управление важнейшими основными функциями котла, отопительных контуров и контура приготовления горячей воды для ГВС с интернет-страниц в простой понятной текстовой форме
- Индикация важнейшей информации и функций (включая состояние ошибок)

- Надежность благодаря обратному вызову (Callback): обратный звонок установки на центральный сервер после "пробуждающего звонка“.
- Невысокие расходы благодаря использованию стандартного доступа в Интернет и "Internet-by-call“.
- Отсутствие регистрационного сбора
- Бесплатное пользование интернет-порталом www.easynet.buderus.de в течение минимум одного года.

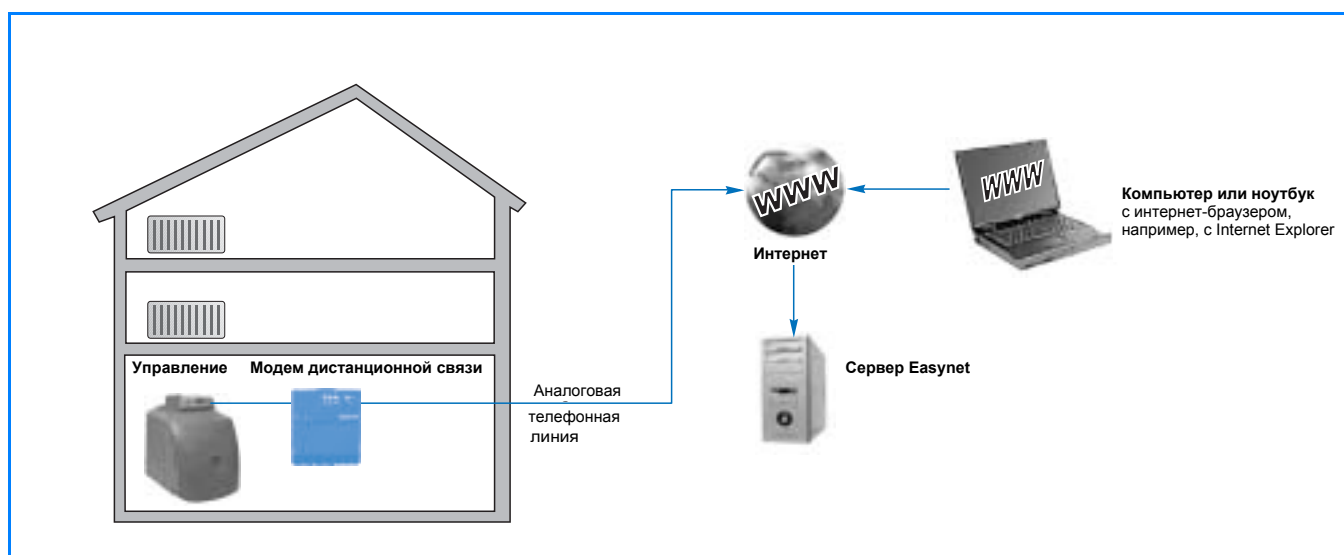
Условия

- Microsoft Internet Explorer, начиная с версии V5.0 (или аналогичный браузер)
 - Модем дистанционной связи Logamatic Easycom (PRO) (GSM) с параметрами доступа для Logamatic Easynet
 - Отопительная установка с системой управления Logamatic 4000
- Использование интернет-портала Logamatic Easynet не является обязательным. При таком соединении появляются дополнительные затраты на телефонное подключение модема дистанционной связи (стоимость соединения „Internet-by-call“), которые включаются в счет за телефон. Провайдер Internet-by-call настраивается через программное обеспечение Easycom.

Портал Logamatic Easynet www.easynet.buderus.de



33/1 Экран интернет-портала Logamatic Easynet



34/1 Установка с модемом дистанционной связи Easycot или Easycot PRO: дистанционное управление основными функциями отопительной установки через Интернет ("Buderus Easynet"). Модем дистанционной связи соединяет отопительную установку с Интернетом. Сервер Easynet является интернет-сервером, который выполняет соединение с отопительной установкой после проверки права доступа.

2.8 Коммуникационный модуль RS232 для Logamatic 2000

Разъем RS232

Коммуникационный модуль выполняет соединение цифровой системы управления серии Logamatic 2000 или более старых систем Ecomatic 2000 с модемом дистанционной связи Logamatic Easycot. Коммуникационный модуль преобразует специфические данные системы управления и передает их через имеющийся на модуле разъем RS232 на модем дистанционной связи.

К разъему RS232 можно вместо модема дистанционной связи напрямую подключить компьютер. Через прямое соединение с компьютером, используя сервисное программное обеспечение ECO-SOFT (→ стр. 28), можно на месте эксплуатации отопительной установки изменять параметры и считывать данные системы управления. Через прямое соединение возможна длительная запись и графический анализ изменения температуры (заданные и фактические значения), время включения и выключения горелки и насосов.

Для системы управления Logamatic 2107 (предыдущая модель Ecomatic HS 2105) нужно дополнительно заказать коммуникационный модуль KM271 и вставить его в систему управления (→ 34/3). Для системы управления Ecomatic HS 4201 нужно дополнительно приобрести коммуникационный модуль KM 2.0.

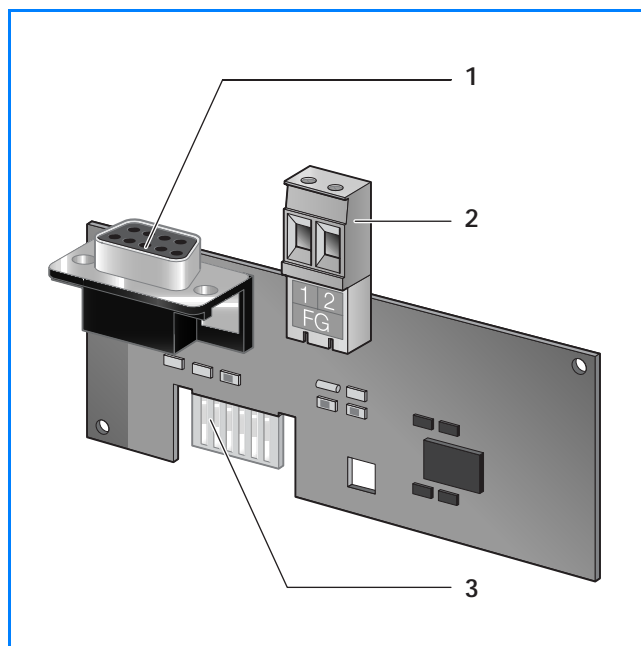
► Коммуникационный модуль KM271 не может одновременно работать с модулем солнечного коллектора FM244.

Технические характеристики	KM271
Рабочее напряжение	230 В ~ ± 10 %, 50 Гц
Потребляемая мощность	3 ВА

34/2 Технические характеристика коммуникационного модуля KM 271

Технические характеристики	KM271
Длина соединительного кабеля RS 232 (не входит в объем поставки)	максимально 10 м

34/2 Технические характеристика коммуникационного модуля KM 271



34/3 Коммуникационный модуль KM271 с разъемом RS232 как дополнительная комплектация для системы управления Logamatic 2107 (или для Ecomatic HS 2105)

Экспликация

- 1 Разъем RS232 (гнездо Sub-D, 9-полюсное)
- 2 Разъем с соединительным штекером для кабеля датчика температуры дымовых газов
- 3 Контакт для закрепления в системе управления Logamatic 2107 (или на Ecomatic HS 2105)

2.9 Коммуникационный порт Logamatic Gateway RS232 как устройство сопряжения с шиной для Logamatic 4000 и EMS

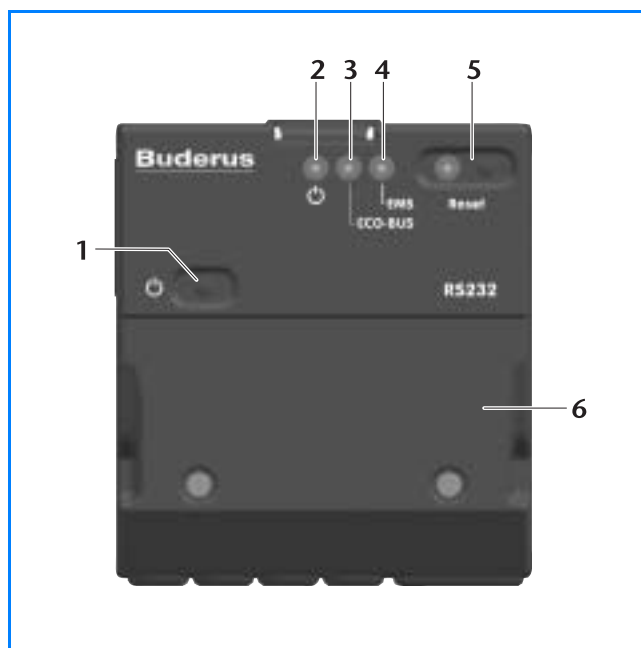
Описание

- Устройство сопряжения для использования на отопительных установках в стационарном режиме (настенный монтаж)
- Коммуникационный порт RS232, вариант применения 1:
Коммуникационный порт для связи Logamatic 4000 с вышестоящей системой управления DDC/GLT (системой контроля за приборами в здании через центральный компьютер), например, для переключения режимов работы, изменения заданных параметров и индикации фактических значений, для передачи рабочих сообщений и сообщений о неисправностях (предоставление коммуникационного протокола для Logamatic 4000 по запросу).
- Коммуникационный порт RS232, вариант применения 2:
Коммуникационный порт для связи Logamatic 4000/EMS с компьютером/ноутбуком с программным обеспечением ECO-SOFT (управление, опрос и длительная регистрация данных установки).
- Подключение к системе управления Logamatic 4000, включая установки с несколькими котлами / системами управления ведомых котлов (41xx, 4211, 43xx, 4411 через шину Еcosan) или EMS.
- Подключение RS232:
Возможно подключение компьютера/ноутбука по USB через конвертер (дополнительный заказ).
- Соблюдайте системные условия для программного обеспечения ECO-SOFT (→ стр. 30)

Интерфейсный преобразователь	Logamatic Gateway RS232
Размеры Ш/В/Г	130/140/40 мм
Вес	0,5 кг
Рабочее напряжение (при 50 Гц ± 4 %)	230 В ~ ± 10 %
Потребляемая мощность	5 ВА
Степень защиты	IP 40
Связь с Logamatic 4000	Шина ECOCAN, максимально 1000 м
Связь с Logamatic EMS	Шина EMS, максимально 50 м (на стадии подготовки)
Интерфейс	RS232
Длина интерфейсного кабеля	максимально 10 м ¹⁾
Температура окружающего воздуха	+5 ... +50 °C
рабочий режим	-20 ... +55 °C
транспортировка	

35/1 Технические характеристики коммуникационного порта Logamatic RS232

1) Соединительный кабель приобретается по дополнительному заказу.



35/2 Коммуникационный порт Logamatic Gateway RS232

Экспликация

- 1 Кнопка включения
- 2 Светодиод: сеть включена
- 3 Светодиод: передача данных через шину ECO
- 4 Светодиод: передача данных через шину EMS
- 5 Светодиод и кнопка Reset для сброса неисправностей
- 6 Крышка на подключениях

2.10 Коммуникационный порт Logamatic ECO-PORT для связи с вышестоящей системой управления (протокол шины MOD)

2.10.1 Краткое описание

Область применения

Интерфейсный преобразователь (порт RS485) Logamatic ECO-PORT осуществляет связь цифровых систем управления Logamatic 4211 или Logamatic 4311 и 4312 на отопительной установке с вышестоящими системами управления других производителей.

С Logamatic ECO-PORT возможна передача важнейшей информации и параметров управления со всей отопительной установки, оснащенной системами управления Logamatic 4211 или 4311 и 4312 на систему регулирования другого производителя. Данные могут там отображаться, проходить дальнейшую обработку или могут быть изменены после предоставления доступа. Интерфейсный преобразователь Logamatic ECO-PORT реализует интеграцию в существующую систему автоматизации здания через стандартный порт RS485 и протокол шины MOD. Кроме того, интерфейс преобразователь Logamatic ECO-PORT имеет дополнительные клеммы для передачи аналогового сигнала на простую автоматику другого производителя.

Цифровая связь через шину

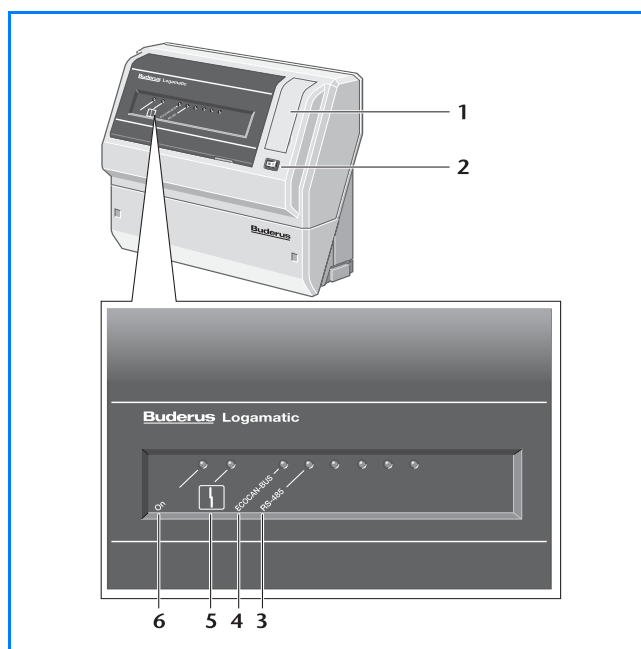
- Опрос измеренных значений температуры в отопительном котле, отопительных контурах и контуре горячего водоснабжения
- Изменение заданных параметров подключенных теплогенераторов и теплопотребителей
- Опрос и переключение режимов работы отопительных контуров и контура горячего водоснабжения
- Передача сообщений о неисправностях
- Опрос позиций переключателей на функциональных модулях цифровых систем управления Logamatic 4211 или 4311 и 4312

Обмен данными через дополнительные клеммы на Logamatic ECO-PORT

- Запрос на покрытие тепловой нагрузки от внешнего сигнала (аналоговый вход 0 – 10 В)
- Регистрация максимум четырех беспотенциальных рабочих сообщений и сообщений о неисправностях через цифровые входы

Объем поставки

- коммуникационный порт Logamatic ECO-PORT (→ 36/1)
- техническая документация с базовым списком протокола и данных
- Указания по монтажу Logamatic ECO-PORT приведены в разделе 5.4, → стр. 55.



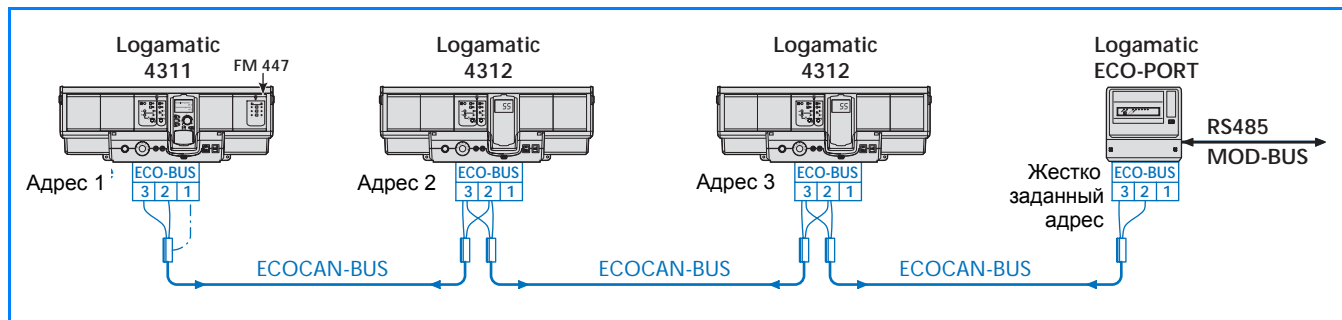
36/1 Коммуникационный порт Logamatic ECO-PORT

Экспликация

- 1 Крышка предохранителя
- 2 Переключатель вкл./выкл.
- 3 Интерфейс RS485: обмен данными активен
- 4 Интерфейс шины ECOCAN: обмен данными активен
- 5 Светодиод: неисправность
- 6 Светодиод: сеть включена

2.10.2 Возможности применения коммуникационного порта Logamatic ECO-PORT (RS485)

Logamatic ECO PRO на шине ECOCAN с другими цифровыми системами управления



37/1 Пример сочетания коммуникационного порта Logamatic ECO-PORT на шине ECOCAN с системами управления Logamatic 4311 и 4312 для отопительной установки с несколькими напольными котлами

2.10.3 Технические характеристики коммуникационного порта Logamatic ECO-PORT (RS485)

Интерфейсный преобразователь (порт RS485)	Logamatic ECO-PORT
Вес	1,65 кг
Рабочее напряжение (при 50 Гц ± 4 %)	230 В ~ ± 10 %
Потребляемая мощность	5 ВА
Сигнальный вход (размыкающий/закрывающий контакт)	беспотенциальный
- Напряжение, ток, длительность импульса	5 В =, 100 мА, минимум 100 мс
- Аналоговый вход: запрос на тепло	0 – 10 В =
Предохранитель, внутренний	63 мА, инерционный
Степень защиты	IP 40
Кабель коммуникационного интерфейса шины ECOCAN к системе(ам) управления Logamatic 4000	максимально 1000 м
Кабель коммуникационного интерфейса RS-485 (шина MOD) к системам регулирования других производителя (4- или 2-жильное подключение)	максимально 1000 м
Температура окружающего воздуха	+5 ... +50 °С
рабочий режим	-20 ... +55 °С
транспортировка	

37/2 Технические характеристики коммуникационного порта Logamatic ECO-PORT

2.10.4 Описание работы коммуникационного порта Logamatic ECO-PORT (RS485)

Обмен данными через шину ECOCAN на стандартный протокол шины MOD через интерфейс RS485

Установку Logamatic ECO-PORT надо планировать для цифровых систем управления Logamatic 4211 или 4311 и 4312 в качестве интерфейсного преобразователя (порт RS485) со специфической шины Будерус ECOCAN на стандартный протокол шины MOD вышестоящей системы регулирования с интерфейсом RS485.

Включение в систему автоматизации здания реализуется непосредственно через шину MOD. Интерфейсный преобразователь Logamatic ECO-PORT подготовлен для изделий PRV II фирмы Landis & Staefa, для системы DDC 3000 фирмы Kieback & Peter и для систем фирмы Centra-Bürkle.

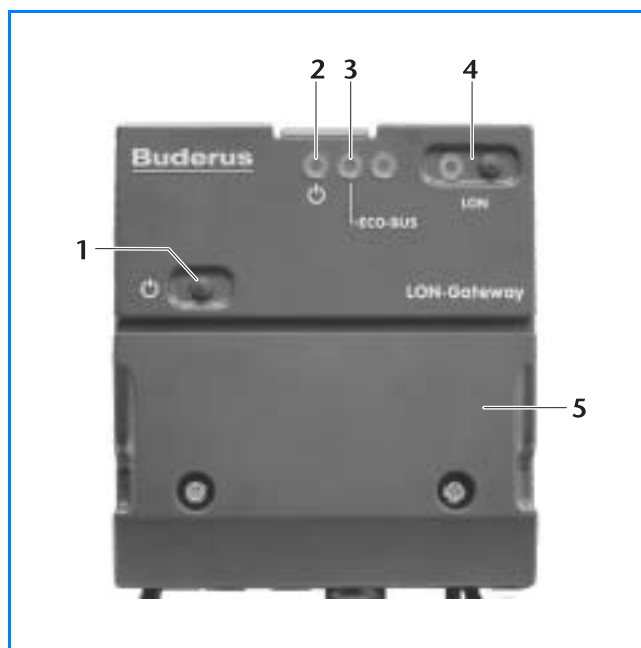
На основе стандартного протокола шины MOD возможно также по согласованию дальнейшее расширение перечня изделий других производителей. В качестве альтернативы стандартный протокол шины MOD может быть преобразован, в зависимости от потребности и варианта применения, через внешний оператор в другие системы шин (например, LON, BACnet, OPC).

➤ В большинстве случаев необходимо, чтобы системный специалист адаптировал данные, передаваемые от Logamatic ECO-PORT, к системе регулирования другого производителя используя прилагаемые списки протоколов и параметров для индивидуального проектирования установки.

2.11 Коммуникационный порт Logamatic LON для связи Logamatic 4000 с вышестоящей системой управления

Описание

- Интерфейс LONWorks по стандарту LONMARK для интеграции отопительной установки в сеть LON в качестве LON-узла.
 - Дистанционное управление отопительной установкой и ее контроль через LON
 - Для применения с цифровыми системами управления Logamatic 41xx, 4211 и 43xx
 - Доступ к отопительному котлу и потребителям тепла через шину LON
 - переключение режимов работы (ДЕНЬ/НОЧЬ/АВТОМАТИКА)
 - передача запроса на покрытие тепловой нагрузки
 - индикация измеренных значений температуры
 - изменение заданных значений температуры
 - индикация сообщений о неисправностях по всей отопительной установке
 - Подготовка данных как SNVT (Standard Network Variable Type) для
 - 2 отопительных котлов
 - 5 отопительных контуров
 - приготовления горячей воды для ГВС
 - термической установки солнечного коллектора
 - Подготовка других данных через 2 SNVT для чтения и записи для максимум
 - 3 напольных и 8 настенных отопительных котлов
 - 40 отопительных контуров
 - 5 контуров приготовления горячей воды для ГВС
 - 5 термических установок солнечного коллектора
 - подключение к сети LON 2-жильным кабелем, Twisted Pair
 - transceiver FTT10-A для свободной конфигурации или конфигурации линейной шины
 - Светодиодная индикация
 - рабочее состояние прибора
 - связь по шине LON
 - связь по шине ECOCAN/EMS
 - 2 кнопки
 - сервисная кнопка LON
 - кнопка вкл./выкл.
 - Включает дискету с базой данных
- Следует задавать параметры системы другого производителя с учетом индивидуальных особенностей установки.



38/1 Коммуникационный порт Logamatic LON

Экспликация

- 1 Кнопка включения / выключения
- 2 Светодиод: сеть включена
- 3 Светодиод: передача данных через шину ECO
- 4 Светодиод и сервисная кнопка LON
- 5 Крышка на подключениях

2.12 Функциональный модуль FM446 как устройство сопряжения с шиной EIB (Europäischen-Installations-BUS)

Область применения

Разработанный на фирме Будерус функциональный модуль FM446 представляет собой интерфейс для подключения отопительной установки к системе автоматизации здания на базе EIB. Область применения - это, в первую очередь, частные и многоквартирные жилые дома или небольшие постройки целевого назначения. В этих зданиях уже имеется сеть EIB, и отдельные помещения уже оснащены индивидуальными системами регулирования EIB, которые, однако, не могут установить связь с отопительной установкой, работающей в зависимости от наружной температуры.

Функциональный модуль FM446 может быть установлен в цифровые системы управления Logamatic 4121, 4122, 4211 (P) и 43xx, а также в шкаф управления Logamatic 4411 (BS446). Если на шину системы EIB заведены несколько систем управления, то для каждой из них нужно планировать собственный функциональный модуль FM446. Один функциональный модуль FM446 может управлять до семи отопительных контуров и одним контуром приготовления горячей воды для ГВС с циркуляционным насосом. Через интерфейс EIB функционального модуля FM446 и соединение с индивидуальными системами регулирования отдельных помещений обеспечивается доступ к дополнительным регулирующим функциям и сервисным услугам для управления системой отопления.

Через EIB-регулирование отопления в отдельных помещениях возможно управлять центральной котловой установкой с несколькими котлами в зависимости от теплотребности отапливаемых помещений. Это позволяет изменять режим работы и заданные параметры в автоматическом или ручном режиме через соответствующие системные компоненты EIB. Для режима с пониженной температурой в отопительном контуре, кроме традиционного включения по времени, может быть задействован в качестве задатчика сигнала, например, датчик присутствия в тревожной сигнализации системы EIB или электронная система замков. Кроме того, возможно отображение рабочих режимов и позиций переключателей, заданных и фактических значений температуры на соответствующих сигнальных приборах EIB. Функциональный модуль FM446 передает также общее сообщение о неисправности от цифровой системы управления серии Logamatic 4000 в систему EIB.

Регулирование отопления в отдельном помещении через EIB

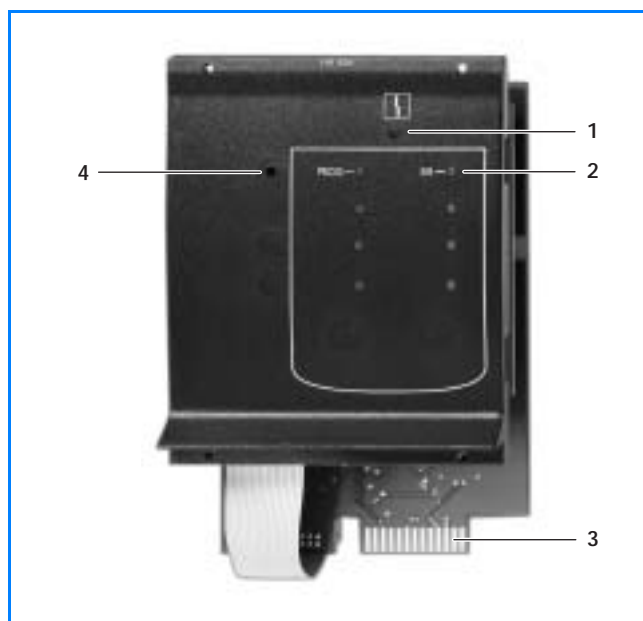
- Интеграция регулирования отопительных контуров на шину EIB (Europäischen-Installations-Bus)
- Регулирование температуры подающей линии в зависимости от теплотребности через анализ постоянных заданных значений комнатной тем-

пературы системой регулирования EIB отдельного помещения и автоматическая адаптация отопительной кривой отопительного контура

- Функция экономии энергии для циркуляционных насосов отопительного контура за счет их отключения при запросе на покрытие тепловой нагрузки <5 %
- Альтернативно переключение режимов работы или передачу запросов на тепло через сенсорную технику EIB
- Переключение режимов работы контура приготовления горячей воды для ГВС и циркуляционного насоса через сенсорную технику EIB
- Визуальное отображение рабочих состояний установки и позиций переключателей, а также заданных и фактических значений температуры
- Выдача общего сообщения о неисправности на EIB

Объем поставки

- функциональный модуль FM446 (→ [39/1](#))
- база данных
- техническое описание со списком параметров



39/1 Функциональный модуль FM446

Экспликация

- 1 Индикация (светодиод) неисправности модуля
- 2 Светодиод: связь EIB активна
- 3 Плата
- 4 Программирующая кнопка

➤ Дополнительная информация о функциональном модуле FM 446 и по теме EIB приведена в документации для проектирования Logamatic 4000.

2.13 Модем компьютера

Для работы программного обеспечения через телефонную линию необходим обычный аналоговый модем для компьютера. Заводские настройки программного обеспечения для системы дистанционного управления Logamatic согласуются с определенными типами модемов.

Работоспособность системы с другими модемами, отличными от рекомендуемых Будерус, не гарантируется. Подходящие модемы предлагаются фирмой Будерус по дополнительному заказу (см. каталог

Будерус «Отопительная техника», комплектующие для Easycom)

► **Применение компьютерных ISDN-карт невозможно.**

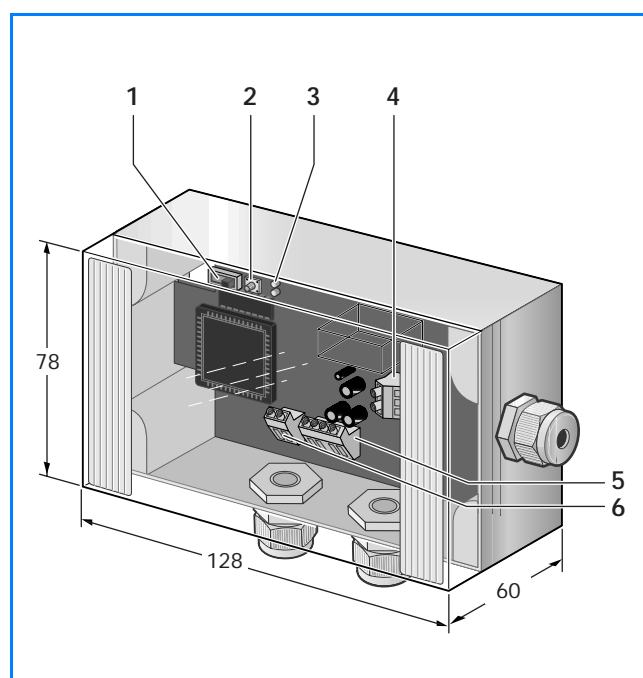
► **Информация о модемах для компьютеров, рекомендуемых фирмой Будерус, приведена на сайте www.buderus.de. Работоспособность системы с другими модемами, отличными от рекомендуемых Будерус, не гарантируется.**

2.14 Распределительный блок внешнего сообщения о неисправности W 002 для настенного отопительного котла с UBA1 с системой управления Logamatic ERC или RC или без системы управления Logamatic

Распределительный блок W 002 нужно устанавливать вблизи от настенного котла или модема дистанционной связи. Он служит для передачи внешних сообщений о неисправностях от газового циркуляционного водонагревателя Logamax или от газового конденсационного котла Logamax plus на модем дистанционной связи Logamatic Easycom (PRO) (GSM). Блок допускается монтировать только с экранированным кабелем.

При возникновении какой-либо неисправности блок W 002 выдает сообщение "Общая неисправность". Сигнал общего сообщения о неисправности подается на одну из беспотенциальных входных клемм модема дистанционной связи. Блок передает сообщения только в одном направлении, т.е. вмешательство в систему регулирования невозможно.

Блок W 002 может работать с системами управления Logamatic ERC, RC, 4121, 4122 и 4126 для индикации общего сообщения о неисправности. Но работа блока с системами управления предыдущей версии Logamatic HW4201 невозможна. Только в случае отсутствия системы управления Logamatic, UBA настенного котла может осуществлять управление через внешнее задание температуры (аналоговый сигнал 0 – 10 В).



40/2 Распределительный блок W 002 для настенных отопительных котлов с Logamatic ERC и RC или без системы управления Logamatic

Технические характеристики	W 002
Рабочее напряжение	от отопительного котла
Внешнее задание параметра	0 – 10 В (15 – 90 °С)
Реле общего сообщения о неисправности	максимально 230 В / 2 А

40/1 Технические характеристики блока W 002

Экспликация

- 1 Переключатель режима работы блока (LOCK – NO LOCK)
- 2 Кнопка сброса для блока
- 3 Светодиод рабочего состояния блока
- 4 Подключения беспотенциального сигнального входа модема дистанционной связи
- 5 Подключения автомата горелки UBA настенного котла (внешнее сообщение о неисправности)
- 6 Подключение внешнего задания параметра (аналоговый сигнал 0 – 10 В)

3.1 Подключение внешних устройств к системе дистанционного управления Logamatic

В принципе, все внешние коммутационные сигналы поступают на модем дистанционной связи. В этой главе приведены некоторые возможности, учитывающие специфику установок. К аналоговым входам (0 – 10 В) модема дистанционной связи можно подключить максимально 12 дополнительных устройств. Через переключающие выходы возможно изменить любое состояние элементов установки.

На сигнальные входы модема дистанционной связи Easycot PRO могут быть напрямую заведены сигналы 230 В. В качестве альтернативы сигнальные входы могут быть использованы для подключения тепловых и газовых счетчиков с беспотенциальным выходом.

Подключаемым контролирующим оборудованием может быть, например, предохранительное устройство контроля уровня воды или предохранительный ограничитель температуры (STB). Все так называемые „Сторожи“ без блокировки и „Ограничители“ получают блокирующую функцию.

➤ Описанные в этой главе внешние устройства для системы дистанционного управления Logamatic можно приобрести у фирмы Будерус по дополнительному заказу (типы и номера артикулов → таблицы [44/1](#) и [45/1](#)).

3.2 Контроль температуры дымовых газов

Контроль температуры дымовых газов относится к «сигнализации о необходимости проведения технического обслуживания». Превышение верхнего предела температуры дымовых газов при нормальном режиме работы сигнализирует о том, что котел загрязнен. Поэтому нужно провести техническое обслуживание в необходимом объеме. Для осуществления контроля рекомендуется предохранительный ограничитель температуры дымовых газов (STB). При первом превышении заданного верхнего значения температуры дымовых газов STB размыкает переключающий контакт. Он также остается разомкнутым, если температура стала ниже верхнего предела. Только после проведения технического обслуживания котла пере-

ключающий контакт нужно по месту вернуть в исходное положение.

➤ У систем управления Logamatic 4211, 4311 и 4312 датчик температуры дымовых газов можно подключить непосредственно к системе управления. У системы управления Logamatic 2107 датчик температуры дымовых газов подключается к коммуникационному модулю KM 271 (→ [34/3](#)). Датчик температуры дымовых газов выполняет функцию STB дымовых газов. Текущее измеренное значение можно анализировать через сервисную программу Logamatic ECO-SOFT.

3.3 Циркуляционные насосы с выходом неисправности

При неисправности насоса размыкается беспотенциальный переключающий контакт (выход неисправности) в насосе. Если этот контакт подключен к системе управления серии Logamatic 4000 или к модему дистанционной связи, то таким образом производится контроль за работой насосов, например, за насосами отопительных контуров.

➤ Поскольку не все насосы имеют выход неисправности, то на эту особенность оснащения нужно обращать внимание.

3.4 Сигнализаторы дыма и газа

Газовый датчик контролирует работу отопительной установки. Выход газа или дыма распознается уже на ранней стадии.

► При заказе нужно указать вид газа (пропан или бутан) для калибровки газового датчика.

3.5 Газовые, тепловые счетчики и счетчики дизельного топлива

Если при теплоснабжении используется счетчик для расчета потребления тепла, то его можно подключить к модему дистанционной связи. Это позволяет производить точный помесечный расчет и согласование фактического потребления. Для годового итогового

расчета нужно все же считывать показания счетчика **непосредственно на месте эксплуатации установки**. Каждый вход модема дистанционной связи можно задать отдельно как сигнальный вход или вход счетчика.

3.6 Сигнализация утечки в топливном баке

Для двустенных топливных баков рекомендуется установка сигнализатора утечки. При утечке контрольная жидкость вытекает из пространства между стенками, в

результате этого выдается сигнал о неисправности. Это позволяет на ранней стадии предотвратить утечку топлива.

3.7 Предохранительное устройство контроля количества воды или прибор контроля минимального/максимального давления или ограничитель минимального/максимального давления или измерительный преобразователь давления

При недостатке воды в системе или снижении давления ниже минимального значения возникает опасность сбоев в работе установки.

В качестве прибора контроля минимального или максимального давления подходит датчик давления (0 – 10 В), который нужно подключить к аналоговому входу модема дистанционной связи. При выходе давления за верхнюю или нижнюю границы модем сразу же получает сигнал.

Как вариант, можно использовать ограничитель минимального или максимального давления, который блокирует работу отопительной установки. Одновременно он может быть подключен к сигнальному входу модема дистанционной связи. При заказе нужно отдельно указывать датчик и другие комплектующие.

Измерительный преобразователь давления применяются для регистрации и контроля давления газообразных и жидких сред. Дополнительный датчик не требуется.

3.8 Дифференциальное реле давления

Дифференциальное реле давления применяется для контроля воздушных фильтров. Повышенный перепад давления говорит о том, что воздушный фильтр загряз-

нен и его нужно заменить. Благодаря этому замена фильтра всегда производится вовремя.

3.9 Сигнализация минимального уровня заполнения топливного бака

Эта сигнализация предназначена для автоматического контроля минимального уровня топлива в баке. Отпадает необходимость в периодических проверках наполнения бака.

➤ Для дополнительного удобства фирма Afriso выпускает сигнализатор (0 – 10 В), который показывает текущий уровень топлива.

3.10 Сигнальное устройство загрязнения дизельного топлива и воды

Сигнальное устройство сообщает о загрязнении дизельного топлива или воды, например, в контрольной шахте или сборной ванне.

3.11 Зонд грунтовых вод (сигнальный прибор наличия воды)

Зонд грунтовых вод предназначен для контроля отопительной установки и помещения котельной (например, для сообщений о приближении наводнения).

Если используется несколько сигнализаторов, то сигнал можно разделить.

3.12 Устройство нейтрализации для газового конденсационного котла

В соответствии с действующими нормами конденсат, образующийся в газовом конденсационном котле, должен поступать в городскую канализационную сеть после нейтрализации. Устройство нейтрализации требуется, начиная с определенной мощности котла. Целесообразно применять автоматические устройства нейтрализации. От них на модем дистанционной связи через сигнальный вход могут поступать такие сооб-

щения, как «Заменить гранулят» или «Неисправность устройства нейтрализации» и др. В случае неисправности, например, при отказе насоса, котел может быть дополнительно заблокирован.

➤ Установка по нейтрализации входит в дополнительную комплектацию газового конденсационного котла.

3.13 Общий обзор внешних устройств для системы дистанционного управления Logamatic

Устройство	Обозначение / описание ¹⁾	Номер артикула	Примечания
Контроль температуры дымовых газов	ATHs-70 (изготовитель: Juchheim) • STB 50 – 300 °C • В т.ч. вворачиваемая гильза, размыкающий контакт; соединительная резьба G5, алюминиевый корпус	82347 140	
	ATHf-70 (изготовитель: Juchheim) • В т.ч. вворачиваемая гильза, размыкающий контакт, пластмассовый корпус	STB 50 – 200 °C 82347 142 STB 50 – 300 °C 82347 144	
Циркуляционные насосы	Например, Star-Wilo E 40, E 50 • С выходом неисправности • Все с общим сообщением о неисправности или Grundfos UPE серии 2000		⇒ Каталог Вспомогательное отопительное оборудование
Сигнализаторы газа и дыма	GRM (изготовитель: Afrisio) • С разблокировкой • 1 беспотенциальный переключатель • Подключение 2 датчиков контроля природного газа, пропана, бутана и дыма	80148 204	по запросу
	Стоимость калибровки газового датчика	89979 550	
	Датчик дыма для сигнализатора GRM	80148 216	
Прибор контроля давления газа	Участок трубы с прибором контроля давления газа (изготовитель: Dungs)	5176 020	
Газовый счетчик	Изготовитель: Kromschroder • С импульсным выходом	–	через газоснабжающую организацию
Сигнализация утечки в топливном баке	LAG-14 ER (изготовитель: Afrisio) • 1 беспотенциальный переключатель	80148 080	
	Монтажный набор LAG	80150 420	
	Дополнительный бак • При объеме контрольной жидкости более 450 л для подземных резервуаров	80148 160	
Прибор контроля минимального давления	DSB 146 F001 (изготовитель: Sauter) • 0 – 10 бар	81369 162	
Измерительный преобразователь давления	4 AP-30-010/53 (изготовитель: Juchheim) • Диапазон давления 10 бар • 0 – 10 В / 0 – 20 мА	82347 160	
	DSU 110F001 (изготовитель: Sauter) • 0 – 10 В	81854 220	
Сигнализация минимального уровня заполнения	Минисигнализатор R (изготовитель: Afrisio) • Для дизельного топлива или воды • 1 беспотенциальный замыкающий контакт	81218 200	
Сигнальное устройство загрязнения дизельного топлива и воды	ÖAWD детектор масла в воде (изготовитель: Afrisio) • С разблокировкой • 1 беспотенциальный переключатель • Поставка без зонда	81218 220	по запросу
	Плавающий зонд (изготовитель: Afrisio)	81218 230	
Комнатный термостат	RMT-230 (изготовитель: Danfoss)	82394 060	
Сигнальный прибор наличия воды (без разблокировки)	ELT 8 (изготовитель: Afrisio) • Без зонда грунтовых вод • 2 беспотенциальных переключателя	80148 224	по запросу
	Зонд грунтовых вод BWS 11 • Для ELT 8	80148 230	по запросу

44/1 Обзор внешних устройств для системы дистанционного управления Logamatic (продолжение → 45/1)

1) Подробная информация приведена в последнем издании каталогов Будерус «Отопительная техника» и «Вспомогательное отопительное оборудование»

Общий обзор внешних устройств системы дистанционного управления Logamatic (продолжение)

Устройство	Обозначение / описание ¹⁾	Номер артикула	Примечания
Счетчик дизельного топлива, для дизельного топлива EL и L	HZ-5F (изготовитель: Braun) • 0,7 – 40 л/ч • Работа на аккумуляторной батарее	80256 102	по запросу
	Монтажный комплект для HZ-5 линия 4 мм линия 6 мм	80256 300 80256 302	
Предохранительное устройство контроля количества воды (с разблокировкой)	WMS-WP 6 (изготовитель: Afriso) • Механический • 1 беспотенциальный переключатель	83726 080	
	WMS 2-1 (изготовитель: Afriso) • Электрический • 1 беспотенциальный переключатель	83726 090	
	933.1 (изготовитель: Sasserath) • Механический • 1 беспотенциальный переключатель	81800 090	
Водомерный выключатель	WS182 (изготовитель: C.F. Scheer & Cie) для паровых котлов	83298 150	
Дифференциальное реле давления	KS 300 C2 (изготовитель: Sauter) • Контроль воздушного фильтра	81369 240	
Тепловой счетчик	Deltatech Compact II (изготовитель: Techem) • С импульсным выходом (беспотенциальный счетный контакт)	83882 060	по запросу
	Монтажный комплект	83882 062	
	Тепловой счетчик Deltatech Split • С беспотенциальным импульсным выходом, работа от электросети, для энергии и объема • Длина кабеля 20 м	83882 064	
	• Измерительные элементы объема WZ M • Для $Q_n = 1,0 - 250$	–	
	Датчик JMT 100	83882 066	
	Монтажный комплект	83882 068	
	Integral-MK (изготовитель: Allmess) • Мультисенсор с выходом дистанционного сигнала (беспотенциальный счетный контакт) • Для $Q_n = 0,6 - 2,5$	–	только через изготовителя
	Монтажный комплект	–	
	Spx-Pollucor-E (изготовитель: Invensys), электронный компактный тепловой счетчик, с блоком дистанционного счета (беспотенциальный счетный контакт) • С электронным операционным блоком и большим дисплеем • Работа на аккумуляторной батарее • Возможна установка в горизонтальном и вертикальном положении • С оптическим интерфейсом для считывания данных • Без монтажного комплекта	80288 150 80288 154 80288 158	по запросу
	Qn 0,6 – номинальный объемный расход 600 л/ч Qn 1,5 – номинальный объемный расход 1500 л/ч Qn 2,5 – номинальный объемный расход 2500 л/ч		
Монтажный комплект для теплового счетчика Spx-Pollucor S-EBS 1/2", стандартный монтажный комплект для Qn 0,6 и Qn 1,5 S-EBS 3/4", стандартный монтажный комплект для Qn 2,5	81382 120 81382 124		

45/1 Обзор внешних устройств для системы дистанционного управления Logamatic

1) Подробная информация приведена в последнем издании каталогов Бuderус «Отопительная техника» и «Вспомогательное отопительное оборудование»

4.1 Требования к комплектации отопительной установки

4.1.1 Подключение модема дистанционной связи

Для подключения модема дистанционной связи Easycom или Easycom PRO (GSM) необходимо иметь следующее:

- электросеть 230 В ~
- аналоговую телефонную линию (подключение через розетку ТАЕ или напрямую), как вариант: достаточно высокий уровень приема через мобильную телефонную сеть для модема дистанционной связи GSM

Для модема дистанционной связи Easycom или Easycom PRO требуется одно подключение к телефонной линии с собственным номером. Это обеспечивает прямую связь между установкой и модемом дистанционной связи без помех от посторонних соединений.

Параллельное подключение модема дистанционной связи к существующему телефону можно рекомендовать только в случае, если

- запланирован только дистанционный контроль (сообщение об ошибке в случае неисправности), без дистанционного изменения параметров установки или
- параллельно подключенный телефонный аппарат используется редко, как, например, в доме отдыха при длительном отсутствии жильцов.

➤ Указания по проектированию и монтажу модема дистанционной связи Easycom и Easycom PRO (GSM) приведены в ➔ разделе 5.2, стр. 51.

4.1.2 Шина ECOCAN (Logamatic 4000)

Все цифровые системы управления **Logamatic 4000** имеют разъем для шины ECOCAN ("ECO-BUS") и могут быть подключены напрямую к модему дистанционной связи Logamatic Easycom (PRO) (GSM) (➔ стр. 53).

При прокладке шины ECOCAN должны быть выполнены основные требования:

- Расположение систем управления (участников шины) должно быть последовательным. Расположение по звезде или по кругу не допускается.

- Расстояние до самого удаленного участника шины должно быть не более 1000 м.
- Рекомендуемое сечение жилы провода от 0,4 до 0,75 мм². Необходимо использовать экранированный кабель, если длина линии более 50 м или если в непосредственной близости проходит силовой кабель (например, 230 В) в кабельном канале.

4.1.3 Шина EMS

Приборы и дополнительные модули системы EMS имеют разъем для шины EMS и могут быть подключены непосредственно к модему дистанционной связи Logamatic Easycom (PRO) (GSM) (➔ стр. 54).

При прокладке шины EMS должны быть выполнены основные требования:

- Расположение систем управления (участников шины) должно быть последовательным. Расположение по звезде или по кругу не допускается.

- Расстояние до самого удаленного участника шины должно быть не более 50 м.
- Требуемое сечение жилы провода от 0,4 до 0,75 мм².

4.2 Необходимое оборудование для сервисного персонала

4.2.1 Оснащение компьютера (системные условия)

Logamatic ECO-SOFT

Для применения сервисного программного обеспечения Logamatic ECO-SOFT необходимо выдерживать минимальные системные условия, приведенные в → [30/1](#).

- Для подключения компьютера к телефонной сети требуется модем → стр. 40.
- Для получения актуальной информации и обновления программного обеспечения мы рекомендуем иметь доступ в Интернет.
- Для печати диаграмм желательно иметь цветной принтер.

Logamatic ECO-MASTERSOFT

Для применения программного обеспечения Logamatic ECO-SOFT для центрального компьютера необходимо выдерживать **минимальные** системные условия, приведенные в → [32/2](#):

- модем для принятия сообщений о неисправностях
- модем компьютера (→ стр. 40)
- опционально дополнительный модем для параллельной работы ECO-MASTERSOFT/ECO-SOFT
- опционально дополнительный модем для параллельной работы ECO-MASTERSOFT/программное обеспечение для изменения параметров установки/ECO-SOFT
- Для каждого модема нужна отдельная аналоговая телефонная линия (→ стр. 52).
- Печать с центрального компьютера осуществляется на стандартный принтер, совместимый с Windows.

Программное обеспечение для дистанционного изменения параметров установки (модем дистанционной связи)

Для использования программного обеспечения (модема дистанционной связи) нужно, **как минимум**, следующее:

- компьютер с процессором Pentium II, рекомендуется 300 МГц или выше
- операционная система Microsoft Windows98, WindowsME, Windows2000, WindowsXP или WindowsNT от версии 4.0 с Pack 5
- рабочая память минимум 128 МБ
- 35 МБ свободного места на жестком диске
- дисковод CD-ROM для инсталляции
- графическая карта VGA с минимальным разрешением 1024 x 768 пикселей
- аналоговый модем для дистанционного считывания или дистанционной параметризации модема дистанционной связи

➤ **Работоспособность системы с другими модемами компьютеров, отличными от рекомендуемых Будерус, не гарантируется.**

4.2.2 Приборы абонентов

Телефакс

Используется обычный телефакс группы 3.

Мобильный телефон

Текстовые SMS-сообщения напрямую передаются абонентам через оператора мобильной связи (в Германии D1, Vodafone и E-Plus; в Австрии A1 и в Швейцарии Swisscom).

4.2.3 Приборы для переключения режимов работы

Переключения режима работы день/ночь по телефону (поддерживающему DTMF)

Для переключения режима работы нужен телефон с тоновым набором. Если телефон не переключается в тоновый режим, то можно использовать DTMF (дистанционный опрос автоответчика).

➤ Эта функция **отсутствует** в модеме дистанционной связи GSM (через мобильную телефонную сеть).

Переключение день/ночь через SMS (краткое сообщение по мобильному телефону)

Для модема дистанционной связи GSM возможно переключение режима работы через SMS-сообщение (→ стр. 9). Для этого необходим мобильный телефон, который может принимать и передавать SMS-сообщения.

➤ Эта функция возможна **только** для модема дистанционной связи с GSM.

4.3 Техническая служба работы с клиентами

4.3.1 Аренда диагностического устройства Mobiles Diagnose System 4000

На базе успешно действующей системы дистанционного управления фирма Будерус разработала диагностическое устройство Mobile Diagnose System 4000 (MDS 4000), а также адаптированные к нему услуги, для более эффективного дистанционного анализа и изменения параметров отопительных установок Будерус.

Область применения

- Поддержка при пуске в эксплуатацию
- Адаптация к установке с учетом специфики ее эксплуатации
- Полный и целевой анализ ошибок

Принцип работы

- MDS 4000 работает аналогично EKG. Датчики устанавливаются на отопительной установке (например, в системе управления, на горелке или смесителе) и регистрируют или сразу передают важные параметры. Имеется 8 цифровых, 6 аналоговых входов, а также 12 входов для датчиков.
- На основании памяти данных можно также определить скрытые или периодически появляющиеся неисправности.
- Дополнительно к этому MDS 4000 предоставляет отличную возможность для оптимизации работы установки через дистанционное управление.
- Передача данных происходит через соединение GSM (мобильный телефон)
- MDS 4000 работает со всеми системами управления серии Logamatic¹⁾

¹⁾ *Опрос и изменение параметров возможны только для цифровых систем управления с коммуникационной функцией. Возможность регистрации измеренных данных при этом не ограничена.*

Описание услуг

- Поставка прибора техником сервисной службы
- Передача прибора с комплектующими для замеров и KM271 (для Logamatic 2107) на период действия договора
- Подключение прибора к компонентам отопительной установки
- Наладка GSM-соединения
- Функциональный тест прибора и измерительных функций
- Включены расходы за соединение GSM
- Демонтаж и отправка прибора техником сервисной службы

Условия

- Прием мобильной телефонной сети D1 или Vodafone на месте установки
- Поручение выполнения услуг по дистанционной связи нашим системным специалистам
- Подробная информация и цены приведены в каталоге "Техническая служба работы с клиентами".
- Всегда действуют Общие коммерческие условия, приведенные в каталоге Будерус.

4.3.2 Услуги дистанционной связи для отопительных установок Будерус с MDS 4000/Easycom (PRO) / ECO-KOM

Мы предлагаем Вам квалифицированный анализ и дистанционное изменение параметров установок нашими специалистами по системам управления:

► Подробная информация и цены на наши услуги приведены в каталоге "Техническая служба работы с клиентами".

► Всегда действуют Общие коммерческие условия, приведенные в каталоге Будерус.

а) Дистанционная диагностика с анализом отклонений и устранением ошибочных функций

Описание услуг

- Вход в отопительную установку и опрос параметров
- Определение фактического состояния
- Анализ отклонений от заданных параметров
- Определение возможных причин отклонений
- Устранение причин отклонений, если это возможно, через дистанционное изменение параметров отопительной установки или разработка предложений по проведению мероприятий для их устранения

- Сравнение заданных значений с фактическими после изменения параметров отопительной установки
- Документирование выполненных работ по согласованию и измерению параметров, а также предложение на проведение мероприятий

Условие

- Готовый к работе модем дистанционной связи Logamatic Easycom PRO/ECO-KOM или MDS 4000

б) Комфортная адаптация с анализом возможностей экономии энергии

Описание услуг

- Вход в отопительную установку и опрос параметров
- Определение фактического состояния
- Согласование предложения по адаптации с учетом потребностей
- Дистанционное изменение параметров системы управления

- Сравнение заданных параметров с фактическими после изменения параметров отопительной установки
- Документирование проведенных согласований и замеров

Условие

- Готовый к работе модем дистанционной связи

в) Поддержка при пуске в эксплуатацию с изменением параметров управления

Описание услуг

- Вход в отопительную установку и опрос параметров
- Определение фактического состояния
- Дистанционное изменение параметров отопительной установки
- Сравнение заданных значений с фактическими после дистанционного изменения параметров установки

- Документирование проведенных согласований и замеров

Условие

- Готовый к работе модем дистанционной связи Logamatic Easycom/Easycom PRO/ECO-KOM или MDS 4000

4.4 Ответственность, гарантия и поддержка

4.4.1 Ответственность

Будерус не несет ответственности за упущенную выгоду, отсутствие экономии, косвенный ущерб, которые возникли в результате эксплуатации прибора или программного обеспечения. В том числе это относится к косвенному ущербу, возникшему в результате ошибочной настройки приемных устройств абонентов для получения сообщений о неисправностях с модема дистанционной связи.

Ответственность Будерус не распространяется на изменение гарантированных свойств и повреждения, которые возникли по злому умыслу или в результате грубой небрежности.

4.4.2 Гарантия

Мы обращаем Ваше внимание на то, что невозможно разработать аппаратную часть и программное обеспечение таким образом, чтобы они безошибочно работали для всех случаев применения.

Будерус гарантирует, что прибор вместе с относящимися к нему программами в основном соответствует действующему описанию. Гарантируется, что технические средства проверены производителем и оригинальное программное обеспечение сохранено на носителе данных надлежащим образом.

Других гарантийных обязательств не имеется. В том числе отсутствует гарантия на то, что технические средства и программное обеспечение достаточны для

специфических требований различных покупателей и пользователей.

➤ Всегда действуют Общие коммерческие условия, приведенные в каталоге Будерус.

➤ Функции SMS и электронной почты базируются на услугах операторов сети. Здесь действуют коммерческие условия операторов мобильной связи. Будерус не берет на себя в этой области никаких гарантийных обязательств.

4.4.3 Поддержка

При возникновении вопросов по техническим средствам и программному обеспечению обращайтесь в ближайший филиал Будерус (→ адреса на обратной стороне обложки).

Можно сделать запрос на фирму Будерус в письменной форме или через Интернет.

Почтовый адрес

BBT Thermotechnik GmbH
Sophienstraße 30 – 32
D-35576 Wetzlar

Адреса в Интернет

www.buderus.de

или

www.heiztechnik.buderus.de

Круглосуточная горячая линия Будерус

Наш сервисный центр охотно поможет вам при возникновении проблем и вопросов с уже установленным программным обеспечением.

Телефон +49 (0) 1 80 3 22 04

5.1 Электромагнитная совместимость

Нормы и правила

Модемы дистанционной связи Logamatic фирмы Будерус

- Easycotm,
- Easycotm PRO и
- Easycotm PRO GSM

соответствуют действующим нормам и правилам по VDE 0100 (электрооборудование) и VDE 0800 (телекоммуникационная техника), а также DIN EN 50081-1, DIN EN 50081-2, DIN EN 555022, DIN EN 61000-4 и EN 61000-5.

Монтаж

Для исправной работы системы дистанционного управления Logamatic необходимо правильно установить приборы, чтобы не допустить влияния чрезмерно сильных источников помех.

- Кабели с напряжением 230 или 400 В переменного тока не должны прокладываться рядом с проводами низкого напряжения (шины, телефонные линии, провода датчиков и дистанционного управления). В противном случае провода низкого напряжения **должны быть** обязательно экранированы. Особое внимание следует обратить на правильное заземление всей установки и правильное подключение защитного провода (PE).
- Для подключения датчиков и для соединений на шине рекомендуется использовать экранированные кабели (экран подключается с одной стороны к массе электроники).
- **Не допускается** установка модема дистанционной связи и других системных устройств на обшивке котла, **вблизи** горелки, а также **внутри** электрошкафа. В этих и в подобных местах в зависимости от монтажа существует опасность возникновения сильных помех. При возникновении сомнений лучше отдельно установить приборы на стене.

5.2 Монтаж модемов дистанционной связи Easycotm и Easycotm PRO (GSM)

Настенный монтаж

Для настенного монтажа модема дистанционной связи к нему прилагается подробная инструкция. Площадь, необходимая для монтажа, соответствует его габаритным размерам (см. технические характеристики модема → [13/1](#), [22/1](#) и [22/1](#)). Для Easycotm PRO нужно оставить сверху свободное пространство минимум 300 мм (→ [51/1](#)).

➤ При проектировании нужно особенное внимание уделить разделу "Монтаж" в главе 5.1 (электромагнитная совместимость) (см. технические характеристики модема дистанционной связи → [13/1](#), [21/1](#) и [22/1](#)).

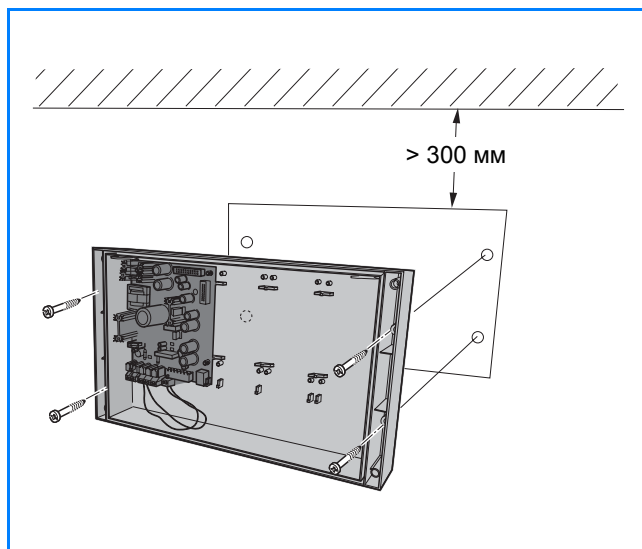
Электропитание

Во всех случаях для модема дистанционной связи необходимо обеспечить подачу напряжения 230 В переменного тока.

➤ Электромонтаж должна выполнять только уполномоченная специализированная фирма.

Мы рекомендуем подавать напряжение на модем дистанционной связи независимо от аварийного выключателя отопительной установки. Этим обеспечивается возможность передачи сообщения об отключении отопительной установки определенному абоненту.

Модем дистанционной связи не допускается также подключать к той же электрической цепи, по которой происходит приоритетное управление насосами, смесителями, контакторами, реле и включение люминесцентных ламп на установке. Если не возможно избежать общего подключения к одной электрической цепи, то нужно предусмотреть установку дополнительных предохранителей и распределительных устройств, которые обеспечат бесперебойную работу модема.



51/1 Необходимое свободное пространство над Easycotm PRO

➤ Если на отопительной установке имеется модуль аварийного питания для модема дистанционной связи, то должна быть обеспечена работа телефонной линии в аварийной ситуации (см. технические характеристики модуля аварийного питания → [20/4](#)).

Подключение систем управления

Подключение системы управления зависит от вида регулирования и типа соответствующего ему модема дистанционной связи (→ раздел 5.3, стр. 53 и далее).

Подключение к аналоговой телефонной линии (кроме GSM)

Для подключения модема дистанционной связи Easycot или Easycot PRO к розетке TAE нужен штекер с N-кодировкой, поставляемый с модемом. Рекомендуется подключение к телефонной линии с собственным номером. Возможно также параллельное соединение (→ 52/1).

➤ Подключение модема дистанционной связи к автоматическому факсовому коммутатору невозможно. Также не может быть обеспечена работа с автоматической телефонной станцией.

Подключение к ISDN

Для подключения модема дистанционной связи Easycot или Easycot PRO к сети ISDN потребуется a/b-адаптер или телефонная установка ISDN (→ 52/2). Используемые параллельные аппараты должны иметь собственный телефонный номер (MSN).

Подключение мобильного телефона (GSM)

Работа через мобильную телефонную сеть возможна с модемом дистанционной связи Easycot PRO GSM. Для этого необходим договор с оператором сети (при необходимости с функцией факса) и антенна GSM (технические характеристики модема дистанционной связи GSM → 22/1).

При достаточно высоком уровне приема в здании можно использовать внутреннюю антенну (проведите тест с мобильным телефоном на месте эксплуатации или смотрите индикацию на дисплее модема дистанционной связи).

➤ Магнитная антенна для внутреннего монтажа:
 мощность передачи: 3 дБ;
 с магнитной подставкой и соединительным кабелем 2,5 м),
 со штекером FME артикул N 67903 410

Если прием GSM внутри здания отсутствует или недостаточен, то нужно использовать наружную антенну с более высокой мощностью передачи.

➤ Наружная антенна:
 мощность передачи: 5 дБ;
 с крепежным материалом и переходником для штекера FME артикул N 67903 411

➤ Соединительный кабель для наружной антенны:
 штекерное соединение 2× FME-гнезда,
 длина: 3 м артикул N 67903 413
 длина: 5 м артикул N 67903 415

➤ Штекер для кабеля антенны:
 для удлинения кабеля антенны
 дополнительным кабелем (максимальная длина
 кабеля антенны 10 м),
 артикул N 67903 412



52/1 Розетка TAE „N-F-N“ параллельного аппарата с отдельным подключением для модема дистанционной связи Easycot или Easycot PRO (кроме GSM)



52/2 Подключение модема дистанционной связи Easycot или Easycot PRO к сети ISDN через адаптер a/b или через телефонную установку ISDN. Каждый параллельный аппарат имеет свой собственный номер дозвона (MSN).

5.3 Подключение системы управления отопительной установки

5.3.1 Logamatic 2107

Коммуникационный модуль

Для подключения системы управления Logamatic 2107 (или Ecomatic HS2105) к системе дистанционного управления Logamatic необходим коммуникационный модуль KM271 (с разъемом RS232), а также адаптерный кабель Easycot-Logamatic 2107, приобретаемый по дополнительному заказу.

Коммуникационный модуль KM 271 просто устанавливается в разъем на системе управления. После установки модуля и включения управления система готова к работе.

► Коммуникационный модуль KM 271 и функциональный модуль солнечного коллектора FM 244 не могут быть установлены в систему управления Logamatic 2107 одновременно.

Подключение модема дистанционной связи или компьютера

Соединение между коммуникационным модулем KM 271 в системе управления и модемом дистанционной связи Logamatic Easycot (PRO) (GSM) осуществляется кабелем RS 232, входящим в объем поставки модема. Используя этот же кабель, можно выполнить также прямое соединение системы управления с компьютером (ноутбуком).

Соединительный кабель RS232

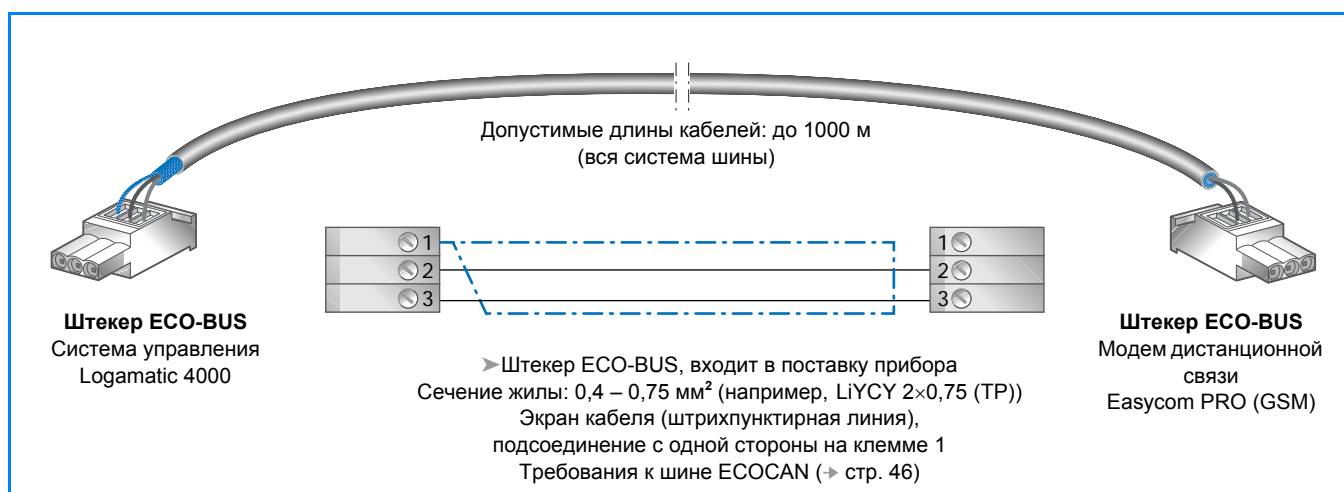
Большинство вариантов применения реализуется с кабелем, входящим в объем поставки модема дистанционной связи (длиной 2 м) и с кабелем, приобретаемым по дополнительному заказу (длиной 5 м). Для больших длин может быть целесообразным самодельный кабель (штекерная розетка, 1:1, SUB-D, 9-полюсная, заняты клеммы 2, 3 и 5).

► Длина соединительного кабеля RS 232 между системой управления и модемом дистанционной связи Easycot (PRO) (GSM) или компьютером не должна превышать 10 м.

5.3.2 Logamatic 4000

Цифровые системы управления серии Logamatic 4000 соединяются через ECO-BUS (шину ECOCAN) напрямую с модемом дистанционной связи Logamatic Easycot (PRO) (GSM). Для прямого соединения системы управления Logamatic 4000 с компьютером дополнительно требуется Logamatic Service Key (→ описание на стр. 26).

► Для шины ECOCAN нужно учитывать основные требования (→ стр. 46).

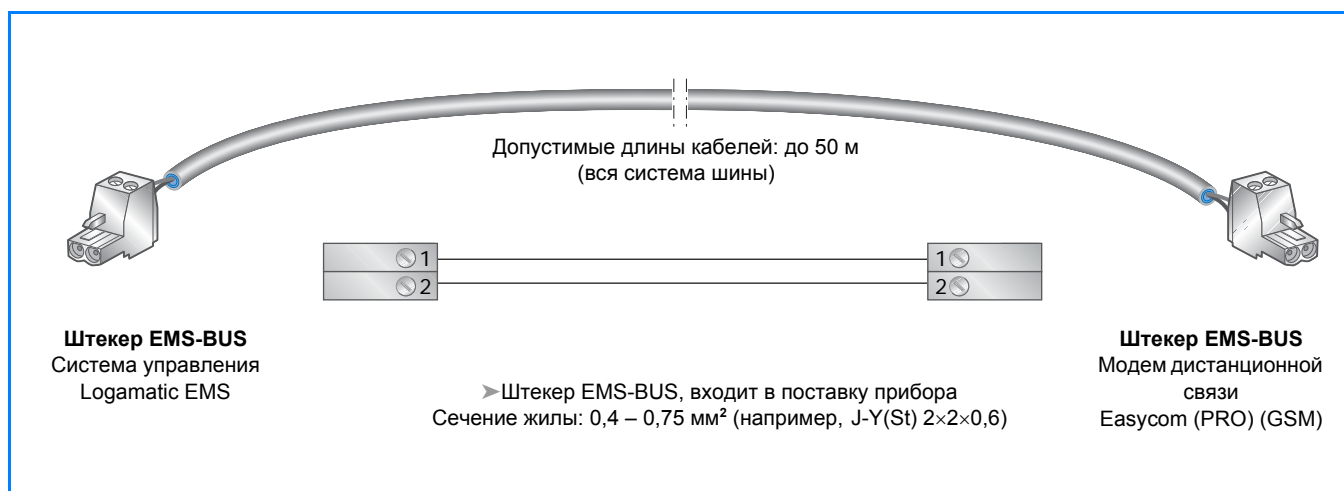


53/1 Разводка контактов соединительного кабеля шины ECOCAN между цифровой системой управления серии Logamatic 4000 и модемом дистанционной связи Easycot PRO (GSM)

5.3.3 Logamatic EMS

Цифровые системы управления серии Logamatic EMS напрямую соединяются через шину EMS с модемом дистанционной связи Logamatic Easycom (PRO)

(GSM). Для прямого соединения системы управления Logamatic EMS с компьютером дополнительно требуется Logamatic Service Key (→ описание на стр. 26).



54/1 Разводка контактов для соединительного кабеля шины EMS между цифровой системой управления Logamatic EMS и модемом дистанционной связи Easycom (PRO) (GSM)

5.3.4 Настенный отопительный котел с Logamatic ERC или RC или без системы управления Logamatic

Для контроля за работой настенных котлов фирмы Будерус Logamax и Logamax plus с автоматами горелок UBA требуется дополнительный распределительный блок W 002 (→ стр. 40). Блок соединяется с UBA в соответствии с прилагаемой инструкцией по монтажу через 4-жильный кабель. Кроме того, у него есть клеммы для подключения одной внешней системы

управления Logamatic ERC или RC через двухжильный кабель.

С выхода блока выдается "Общее сообщение о неисправности" на одну из входных клемм модема дистанционной связи.

5.3.5 Автоматика других производителей

На автоматику других производителей система дистанционного управления Logamatic не может выйти через цифровой интерфейс.

На внешние входы модема дистанционной связи Easycom PRO (GSM) можно подавать напрямую напряжение 12 – 230 В переменного/постоянного тока.

Заказчик должен обеспечить, чтобы все передаваемые сигналы принимались на установке. То же самое относится и к регулированию.

5.4 Монтаж коммуникационного порта Logamatic ECO-PORT для подключения автоматики другого производителя

Настенный монтаж

К модему дистанционной связи прилагается подробная инструкция по выполнению настенного монтажа. В объем поставки прибора входят также пластмассовые распорные дюбели и крепежные винты.

► При проектировании нужно особенное внимание уделить разделу „Монтаж“ в главе 5.1 (электромагнитная совместимость) (см. технические характеристики Logamatic ECO-PORT → [37/1](#)).

Электропитание

Во всех случаях для прибора необходимо обеспечить подачу напряжения 230 В переменного тока.

► Электромонтаж должна выполнять только уполномоченная специализированная фирма.

Напряжение на Logamatic ECO-PORT должно подаваться независимо от аварийного выключателя, чтобы

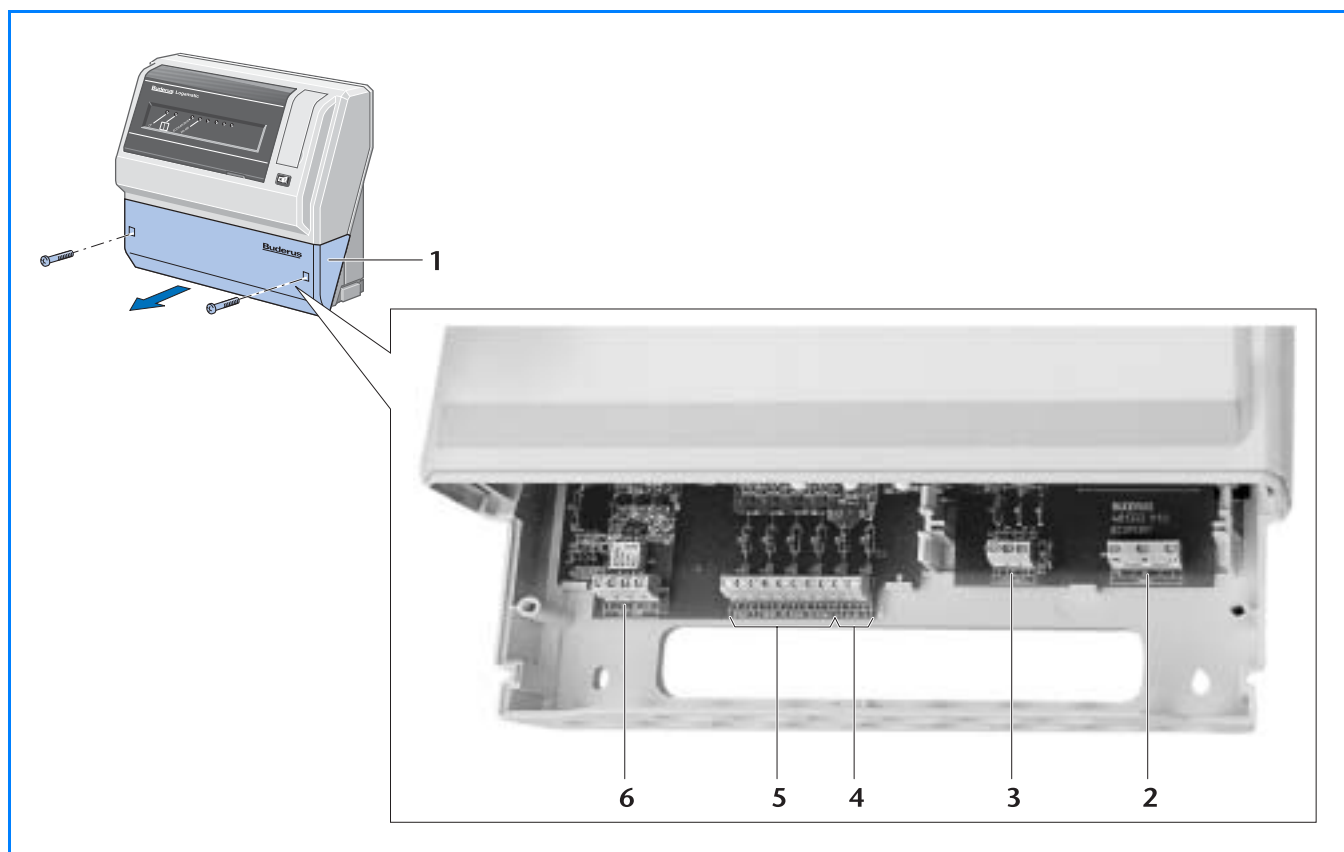
обеспечить передачу сообщения об отключении отопительной установки на вышестоящий уровень системы регулирования.

Logamatic ECO-PORT не допускается также подключать к той же электрической цепи, по которой происходит приоритетное управление насосами, смесителями, контакторами, реле и включение люминесцентных ламп на установке. Если не возможно избежать общего подключения к одной электрической цепи, то нужно предусмотреть установку дополнительных предохранителей и распределительных устройств, которые обеспечат бесперебойную работу прибора.

Возможные подключения (→ [55/1](#))

► В большинстве случаев необходимо обратиться за помощью к системному специалисту, который согласует передачу данных с ECO-PORT к автоматике другого производителя.

Обзор возможных подключений на Logamatic ECO-PORT



55/1 Возможные подключения Logamatic ECO-PORT для соединения системы управления Logamatic 4000 с автоматикой другого производителя вышестоящего уровня

Экспликация

- | | |
|--|--|
| <p>1 Крышка клеммной коробки</p> <p>2 Клеммы для подключения к сети (230 В =, 50 – 60 Гц)</p> <p>3 Клеммы подключения к шине ECOCAN для соединения с системой управления Logamatic 4000</p> <p>4 Дополнительные клеммы аналогового сигнала (0 – 10 В) для простой автоматики другого производителя</p> | <p>5 Клеммы для 4 беспотенциальных сигналов о рабочем состоянии или неисправности от оборудования заказчика</p> <p>6 Клеммы подключения к шине MOD для соединения с автоматикой другого производителя (интерфейс RS 485)</p> |
|--|--|

5.5 Пуск в эксплуатацию модема дистанционной связи

5.5.1 Пуск на месте эксплуатации установки

Пуск в эксплуатацию заключается только в вводе в модем основных параметров. Один раз должны быть определены и введены все абоненты, временные интервалы, тексты сообщений и т.д. Параметрирование модема дистанционной связи можно проводить на месте эксплуатации оборудования или в сервисной службе. Для этого должен быть завершен монтаж модема и других системных компонентов (→ стр. 51 и далее).

Для параметрирования модем дистанционной связи Easycot или Easycot PRO (GSM) напрямую подключается к компьютеру (ноутбуку). Соединение между

модемом и системой управления выполняется только после параметрирования. Необходимое для параметрирования программное обеспечение входит в объем поставки модема (оснащение компьютера → стр. 47).

➤ Пуск в эксплуатацию модема дистанционной связи должна выполнять специализированная фирма. Будерус предлагает в качестве платной сервисной услуги пуск в эксплуатацию, который нужно соответствующим образом подготовить на проектной стадии (→ стр. 57).

5.5.2 Подготовка модема к пуску в эксплуатацию в сервисной службе

Все параметрирование абонентов и ввод всех текстов сообщений для модема дистанционной связи Easycot или Easycot PRO (GSM) можно полностью подготовить на рабочем месте в офисе сервисной службы. После этого модем устанавливается и подключается на месте эксплуатации. После этого мы рекомендуем проверить его работу.

➤ Параметрирование модема дистанционной связи возможно также после его установки с рабочего места в офисе по телефону. Однако, этим вариантом может воспользоваться опытный специалист в исключительных случаях.

Для дистанционного изменения параметров управления через компьютер нужно установить на нем сервисное программное обеспечение Logamatic ECO-SOFT, при использовании как центрального компьютера - дополнительно программное обеспечение Logamatic ECO-MASTERSOFT (оснащение компьютера → стр. 47).

➤ Пуск в эксплуатацию системы дистанционного управления должна выполнять специализированная фирма. Будерус предлагает в качестве платной сервисной услуги пуск в эксплуатацию, который нужно соответствующим образом подготовить на проектной стадии (→ стр. 57).

5.5.3 Сервисные работы по пуску в эксплуатацию фирмы Будерус

Пуск в эксплуатацию модема дистанционной связи Logamatic Easycom или Easycom PRO (GSM)

➤ Электрическое подключение модема дистанционной связи нужно выполнять в соответствии со схемой соединений. Она прилагается к прибору. Условием для пуска в эксплуатацию модема дистанционной связи сервис-техником фирмы Будерус является полное и правильное выполнение всех соединений модема, включая подключение к аналоговой телефонной линии.

Пуск в эксплуатацию проводится на основе данных, которые занесены в „**Контрольный протокол пуска в эксплуатацию модема дистанционной связи**“.

Этот протокол прилагается к модему, его можно также взять из Интернета или заказать. Протокол **перед проведением** пуска в эксплуатацию должен быть **тщательно заполнен проектировщиком установки**. Данные, не занесенные в протокол, или ошибочные сведения могут стать причиной неисправной работы оборудования и повторного (оплачиваемого) пуска в эксплуатацию.

Пуск в эксплуатацию включает в себя следующие работы:

- Проверка электрических соединений модема дистанционной связи (соединение с системой управления, подключение к телефонной линии и внешних устройств);
 - Исправления, в частности, неправильного подключения к телефонной линии **не входят** в работы по пуску в эксплуатацию
- Ввод параметров в модем дистанционной связи в соответствии с полностью заполненным контрольным протоколом для пуска в эксплуатацию
- Проверка работы дистанционного контроля (имитация сообщения о неисправности) и дистанционного изменения параметров (через телефон)
- Печать или сохранение протокола сдачи-приемки оборудования
- Проведение инструктажа обслуживающего персонала

- Пуск в эксплуатацию модема дистанционной связи Easycom (PRO) (GSM) артикул N 82997 604

Пуск в эксплуатацию программного обеспечения компьютера Logamatic ECO-MASTERSOFT

➤ Условием для проведения пуска в эксплуатацию программного обеспечения сервис-техником фирмы Будерус является полное и правильное подключение компьютера (оснащение компьютера → стр. 47), включая дополнительные устройства и, если требуется, подключение к аналоговой телефонной линии (→ стр. 52).

Пуск в эксплуатацию включает в себя следующие работы:

- Проверка электрических соединений компьютера (соединение с модемом и подключение к телефонной линии);
 - Исправление конфигурации компьютера (операционной системы, структуры сети и др.) **не входит** в работы по пуску в эксплуатацию
- Инсталляция программного обеспечения
- Отладка на примерах отопительных установок
- Функциональный контроль: прием сообщений и отправка данных в ручном режиме через модем
- Проведение инструктажа обслуживающего персонала
 - Пуск в эксплуатацию программного обеспечения ECO-MASTERSOFT по запросу!

Пояснения терминов

Аналоговый вход

Через аналоговый вход можно контролировать сигналы (0 – 10 В) от компонентов установки. При поступлении сигнала **ошибки** (выход за заданное верхнее или нижнее граничное значение, например, при снижении уровня топлива в баке ниже минимального) сообщение об этом передается абоненту. Дополнительно можно в любое время дистанционно опросить текущее состояние аналогового входа. При необходимости оно может также сохраняться в буферной памяти модема дистанционной связи.

Браузер (Browser)

Управляющая программа для навигации, вызова и просмотра веб-страниц и документов в Интернете, например, Internet Explorer, Netscape, Opera.

Дистанционная система передачи данных DTMF

Dual Tone Multiple Frequency - тональный режим работы для передачи команд управления (→ **Дистанционное переключение режимов работы**). Позволяет управлять с кнопочного телефона отопительными установками с системами управления серии Logamatic 2000, 4000 и EMS и внешними устройствами (→ **Переключающий выход**). Эта функция отсутствует в модеме дистанционной связи GSM, работающем через мобильную телефонную сеть (→ **GSM**).

Дистанционное изменение параметров

Дистанционный ввод или изменение основных настроек и задаваемых параметров (параметризация) системы управления или модема дистанционной связи через модемное соединение. Необходимо хорошо знать индивидуальные особенности установки. Мы рекомендуем сначала осуществить прием текущих параметров. Затем изменить и отправить данные на систему управления.

Дистанционное переключение режимов работы

Переключение режимов для **всех** отопительных контуров установки, в т.ч. для контура горячего водоснабжения:

- день / ночь (для Logamatic 2000) или
- день, ночь и автоматический (для Logamatic 4000 и EMS)

Ее целесообразно использовать в том случае, когда, находясь на большом удалении от дома, например, в доме отдыха, нужно переключить отопление, не обращаясь для этого каждый раз к компьютеру.

Управляющая команда переключения подается по кнопочному телефону, если речь идет о модеме дистанционной связи с подключением к стационарной телефонной линии. Для модема **GSM** эта функция возможна через отправку **SMS-сообщений**. Модем

дистанционной связи подтверждает прием отправкой ответного SMS (→ стр. 47).

➤ В системах управления Logamatic 4000 эта функция реализована только начиная с версии 3.x с модулем-контроллером CM 431. Для выполнения этой команды для параметра «Дистанционное управление» должно быть задано "да".

Дистанционный контроль

Длительный контроль основных функций установки через систему управления и/или модем дистанционной связи, а также автоматическое отправление абоненту сообщения при возникновении **ошибки** на установке.

Идентификация

Секретный код, который сохраняется в модеме дистанционной связи при пуске в эксплуатацию (так же, как **PIN**-код для электронной карты). Без правильного идентификационного кода доступ по телефону к модему невозможен. При прямом соединении на месте эксплуатации оборудования секретный код не требуется.

Интерфейсный преобразователь

См. "Коммуникационный порт"

Коммуникационный порт (Gateway)

Коммуникационный порт соединяет различные сети между собой или подключает одну сеть к другой при обмене протоколами. Коммуникационный порт (Logamatic ECO-PORT → стр. 36 LON-Gateway → стр. 38) может понадобиться, если применяются различные физические разъемы или различные шинные протоколы. Понятие "коммуникационный порт" означает как аппаратное средство (устройство), так и программное обеспечение (программу).

Общее сообщение о неисправности

Контакт на системе управления или модеме дистанционной связи, который определен как "Общее сообщение о неисправности". Он замыкается сразу после поступления любого сообщения о неисправности. На модеме дистанционной связи Easycot PRO (GSM) переключающий выход базового прибора настраивается как "Общее сообщение о неисправности". Контакт замыкается, как только система управления или внешние входы модема дистанционной связи регистрируют сообщение о неисправности. При исчезновении этого сигнала контакт «Общее сообщение о неисправности» снова размыкается.

Ограничитель

Устройство для контроля состояния установки с распознаванием верхнего и нижнего граничного значения, а также с функцией блокировки (например, ограничитель минимального давления). Отличие ограничителя от [устройства контроля](#) состоит в наличии блокирующей функции.

Ошибки

Неисправности системы управления или устройств, подключенных к ней или к модему дистанционной связи для осуществления контроля.

Пейджер

Устройство приема, которое в зависимости от конструкции может принимать различные цифровые или текстовые сообщения. В отличие от [SMS](#) у него нет возможности переслать ответ, поэтому отправитель не может проверить, получено ли его сообщение. Модем дистанционной связи Будерус поддерживает пейджинговую сеть „Cityruf“ (цифровая или буквенно-цифровая → стр. 9).

Переключающий выход

К переключающему выходу модема дистанционной связи можно подключить внешние устройства, которые должны дистанционно переключаться с кнопочного телефона или из программы на компьютере (→ [EMS](#)).

Сигнальный вход

Через сигнальный вход можно отслеживать положение коммутирующих элементов на оборудовании. При неисправности устройство контроля замыкает контакт, который подключен к сигнальному входу. Через сигнальные входы сигнал о неисправности подается на систему управления и появляется сообщение на ее дисплее. При подключении к модему дистанционной связи (→ [8/1](#)) это сообщение можно передать на любой абонент (→ стр. 9).

Счетчики

Устройство для измерения расхода. К модему дистанционной связи Easusom PRO можно подключить максимум 20 беспотенциальных счетчиков (→ стр. 20), которые могут измерять, потребление тепла, расход и др. Отсчет начинается с четко определенного количества, при котором включается беспотенциальный контакт счетчика. С помощью программного обеспечения на компьютере можно считывать и анализировать показания счетчиков.

Телемеханика

Общий термин, обозначающий способ преобразования сигналов, с помощью которого передается информация для контроля и управления удаленных объектов.

Устройства контроля

Прибор для контроля состояния установки с распознаванием верхней и нижней границы (например, предохранительное устройство контроля уровня воды). Отличие от [ограничителя](#) состоит в **отсутствии** блокирующей функции.

Устройство сопряжения шин

Согласующее устройство между двумя различными системами шин, например, Logamatic Service Key.

Центральный компьютер

Компьютер, который служит для показания и анализа сообщений о неисправностях на отопительной установке. Для него необходимо специальное программное обеспечение, например, Logamatic ECO-MAS-TERSOFT (→ стр. 31) и модем (→ стр. 40). Компьютер должен иметь возможность круглосуточно принимать сообщения (оснащение компьютера → стр. 47). При поступлении сообщений о неисправностях (→ [32/1](#)) обслуживающий персонал должен предпринять соответствующие меры. Программное обеспечение для центрального компьютера не требуется, если требуется только пересылать [ошибки](#) на другие абоненты, например, телефакс, мобильный телефон или [пейджер](#) (→ [8/1](#)).

a/b-адаптер

Аналого-цифровой преобразователь между базовым выводом ISDN и аналоговым телекоммуникационным устройством. Невозможно напрямую подключить аналоговое оконечное устройство к розетке [NTBA](#). Поэтому для подключения модема дистанционной связи Logamatic Easusom или Easusom PRO требуется такой адаптер (→ [52/2](#)).

➤ Некоторые установки ISDN имеют дополнительные возможности подключения аналоговых телекоммуникационных устройств.

CAN

Протокол (Controller Area Network) для шины, который первоначально был разработан для грузовых автомобилей. По мере совершенствования протокола эта надежная система обмена данными стала доступна в других областях применения, например, Logamatic ECOCAN-BUS.

DDC

Direct Digital Control - высший уровень управления с прямым доступом ко всем подключенным цифровым системам управления или к соответствующим цифровым преобразователям сигналов (→ [Коммуникационный порт](#)).

DECT

Европейский стандарт беспроводной передачи данных (Digital European Cordless Telecommunication Standard).

EMS

Energie-Management-System - согласованная система отдельных устройств, таких как отопительный котел, горелка, автомат горелки, система управления с дополнительными модулями. Важным преимуществом EMS является использование одинаковых регулирующих устройств для настенных и напольных отопительных котлов, а также единое управление. Другое преимущество затрагивает область сервиса: все компоненты EMS разработаны с максимальной возможностью самоконтроля и автоматической передачи текстовых сообщений при возникновении сбоя или неисправности.

GSM

Global System for Mobile Communication - мировой стандарт устройств мобильной связи, которому соответствуют сети D1, D2 и E-Plus. Модем дистанционной связи Easycot PRO GSM (→ [14/2](#)) имеет встроенное устройство для считывания мини SIM-карты (→ [Plug-In-SIM](#)) и работает с системой GSM 900. Дополнительно требуется антенна для мобильной связи GSM. [SIM-карта](#) (мобильная сеть D1) уже установлена в модем дистанционной связи GSM. Соответствующий договор предоставляется одновременно с картой, и она может быть сразу разблокирована.

ISDN

Integrated Services Digital Network - интегральная цифровая сеть связи, по которой возможна одновременная работа различных абонентов, например, телефона и телефакса. Стандартная версия ISDN состоит из трех каналов, один из которых является управляющим, а два других предназначены для обмена данными (по 64 кбит/с).

ISDN является частью открытой телекоммуникационной сети. Прямое подключение модема дистанционной связи к розетке [NTBA](#) невозможно. Для этого необходим [браузер \(Browser\)](#).

MSN

Mobile Station Number - обозначение специфического сетевого номера подключения внутри цифровой телефонной сети (→ [ISDN](#)).

N-кодировка

Исполнение (форма) и подключение штекера или розетки телекоммуникационного устройства (→ [TAE](#)) для подключения модема, автоответчика или факса. N-кодировка не допускает ошибочного включения телефона с N-кодировкой в телефонную розетку с F-кодировкой.

NTBA

Network Terminator Basis Access - сетевой терминал для базисного подключения к ISDN, т.е. для подключения оконечных устройств [ISDN](#) к цифровой телекоммуникационной сети Telekom (→ [52/2](#)). Подключение модема дистанционной связи Logamatic Easycot и Easycot PRO к ISDN возможно только через [браузер \(Browser\)](#).

PCMCIA

Personal Computer Memory Card International Association - организация по стандартизации подключений компьютерного оборудования и стандарт для PC-карт. Используется преимущественно в ноутбуках, например, карты модемов или сетевые карты (→ стр. 40).

PIN

Personal Identity Number - персональный идентификационный номер для доступа в коммуникационную сеть. Идентификационный номер задается при пуске прибора в эксплуатацию, и он сохраняется в программном обеспечении. Как правило, этот код запрашивается всегда, когда имеется вероятность несанкционированного доступа к основным настройкам прибора.

Plug-In-SIM

Миниатюрное исполнение чип-карты (→ [Интерфейсный преобразователь](#)) для контроля доступа в мобильную телефонную сеть. Современные мобильные телефоны и модем дистанционной связи Easycot PRO GSM (→ [14/2](#)) имеют специальный отсек Plug-In, куда вставляется мини-карта.

SIM-карта

Subscriber Identity Module - чип-карта для контроля доступа в мобильную телефонную сеть. SIM-карта содержит всю информацию об участнике мобильной связи (→ [Plug-In-SIM](#)).

SMS

Short Message Service - короткое текстовое сообщение, передаваемое на мобильный телефон (максимально 160 знаков). SMS-сообщение можно передать с мобильного телефона, с компьютера с модемом или с модема дистанционной связи. Принимает сообщение всегда мобильный телефон (→ стр. 9). Модем дистанционной связи передает сообщения сначала на сервер оператора сети. Оттуда они передаются на нужный абонент. Если абонент не доступен (нет приема в сети или выключен), то оператор сохраняет это сообщение в течение нескольких дней. Сообщение отправляется, когда абонент снова будет доступен.

Для модема дистанционной связи [GSM](#) можно через SMS выполнить переключение режимов день/ночь (у Logamatic 4000: день/ночь/автоматический) отопительной установки (→ стр. 47).

TAE

Telekommunikations-Anschluss-Einheit - тип штекера для аналоговых телекоммуникационных оконечных устройств. Аналоговые телефоны имеют TAE-**F**-штекер. Модемы, аналоговые автоответчики или телефаксы подключаются к TAE-**N**-штекеру (→ [52/1](#)).

TCP/IP

Transmission Control Protocol/Internet Protocol - протокол передачи данных, который используется внутри сетей и в Интернете. Имеет очень широкое распространение.

Алфавитный указатель

- А**
- Абоненты 9, 15
 - Комплектация 47
 - Максимальное количество 8
 - Автоматизированное управления дома 39
 - Автоматика других производителей 36, 54
 - Адаптация к установке с MDS 4000 48
 - Анализ ошибок с MDS 4000 48
 - Аналогово-цифровой преобразователь (a/b-преобразователь) 11, 17, 59
 - Аналоговый вход 8, 58
 - Аналоговый модуль 20
 - Архив неисправностей 10, 18
- Б**
- Беспроводная передача данных 60
 - Буферная память и память измерений 18
- В**
- Внешние устройства
 - Обзор 44 – 45
 - Подключение 41
- Г**
- Гарантия 50
- Д**
- Датчик температуры 20
 - Пример использования 7
 - Диагностический штекер Logamatic Service Key
 - Варианты подключения 27
 - Технические характеристики 27
 - Диагностическое устройство Mobiles Diagnose System 4000 48
 - Дистанционная диагностика (услуга) 49
 - Дистанционная передача данных DTMF (функция переключения режимов работы) 12, 18, 58
 - Дистанционное изменение параметров 12, 18, 58
 - Дистанционное переключение режимов работы 12, 18, 47, 58
 - Дистанционное управление установкой
 - Пример использования 4
 - Дистанционное управления установкой
 - Пример использования 5, 34
 - Дистанционный контроль 9, 15, 46, 58
 - Дистанционный опрос 12, 18
 - Дифференциальное реле давления 42
- З**
- Зонд грунтовых вод 43
- И**
- Идентификация 58
 - Измерительный преобразователь давления 42
 - Изменение параметров 29, 57
 - Интернет-адрес 50
 - Интернет-портал Logamatic Easynet 33
 - Интерфейс LONWorks 38
- К**
- Коммуникационный модуль KM271 34
 - Коммуникационный порт Logamatic ECO-PORT (RS485)
 - Принцип действия 37
 - Область применения 36
 - Подключения 55
 - Монтаж 55
 - Технические характеристики 37
 - Коммуникационный порт Logamatic LON 38
 - Коммуникационный порт Logamatic RS232 35
 - Коммуникационный порт RS232 35
 - Комплектация отопительной установки 46
 - Контроль температуры дымовых газов 41
- М**
- Модем дистанционной связи
 - Выбор 8
 - Изменение параметров 56
 - Подключение 46
 - Монтаж 51
 - Модем дистанционной связи Logamatic Easycom
 - Принцип действия 11 – 12
 - Область применения 9
 - Технические характеристики 13
 - Функциональные расширения 14
 - Модем дистанционной связи Logamatic Easycom PRO
 - Технические характеристики 21

Модем дистанционной связи Logamatic Easycor PRO (GSM)	
Область применения	15
Системные условия	21
Функциональные расширения	23
Модем дистанционной связи Logamatic Easycor PRO GSM	
Технические характеристики	22
Модем компьютера	40, 47
Модем PCMCIA	60
Мобильный телефон	47, 60
Мобильный телефон, операторы	9, 15
Модуль аварийного питания	20
Модуль входов	20
Модуль выходов	20
Монтаж	
Модем дистанционной связи	51
Logamatic ECO-PORT	55
Н	
Настенный отопительный котел	40
Нормы DIN EN	51
О	
Обзор	
Внешние устройства	44 – 45
Easycor и Easycor PRO (GSM)	8
Область применения	3
Общее сообщение о неисправности	40, 54, 58
Выход	8
Ограничитель	42, 59
Ограничитель минимального/максимального давления	42
Оператор мобильной связи	47
Опрос через Logamatic ECO-SOFT	29
Оснащение компьютера	47
Основное подключение (телефон)	52
Ответственность	50
Отличительные особенности	7
Ошибки	59
П	
Параллельное подключение (телефон)	46
Параметрирование модема дистанционной связи	56
Пейджер	59
Переключение день/ночь по телефону (SMS)	47
Поддержка	50
Подключение	
Модем дистанционной связи	46
Logamatic ECO-PORT	55
Подключение (внешних устройств)	41
Подключение мобильного телефона (GSM)	52
Пояснения терминов	58
Предохранительное устройство контроля количества воды	42
Приборы абонентов	47
Прибор контроля/ограничения давления	42
Прием GSM	17, 52
Приложения DDC/GLT	15, 35
Примеры использования	3 – 7
Пробуждающий звонок	12, 19, 33
Программное обеспечение Logamatic ECO-MASTERSOFT	
Пример использования	6
Программное обеспечение Logamatic ECO-MASTERSOFT для центрального компьютера	
Возможности применения и свойства	31
Системные условия	32
Протокол шины MOD	36
Прямое соединение с компьютером	26, 34
Пуск в эксплуатацию	57
На месте эксплуатации установки	56
Поддержка при пуске в эксплуатацию (услуга)	49
Подготовка в сервисной службе	56
Сервисные работы Будерус	57
Р	
Регистрация данных	12, 26
Пример использования	5
Logamatic Easycor	12
Logamatic Easycor PRO (GSM)	18
Logamatic ECO-SOFT	28
Logamatic Service Key	26
Рабочие сообщения и сообщения о неисправностях	
Пример использования	3
Разъем RS232	34
Распределительный блок W 002	40, 54
Розетка TAE	52, 61
С	
Сервисное программное обеспечение Logamatic ECO-SOFT	
Возможности применения и свойства	28
Системные условия	30

Связь	
Шина ECOCAN	9, 15, 26
Шина EMS	9, 15, 26
Связь с системами управления Logamatic ..	11, 17
Сигнализация уровня заполнения	43
Сигнализация утечки	42
Сигнализатор газа	42
Сигнализатор дыма	42
Сигнальное устройство загрязнения дизельного топлива и воды	43, 44
Сигнальный вход	59
Системные условия компьютера	47
Программное обеспечение для дистанционного изменения параметров установки	47
Logamatic ECO-MASTERSOFT	32
Logamatic ECO-SOFT	30
Соединительный кабель RS232	53
Сообщения о неисправностях	
Индикация с Logamatic ECO-MASTERSOFT	31
Пример использования	3
Передача абонентам	11, 18
Схема соединений	
Аналоговый модуль	25
Модуль входов	24
Модуль выходов	24
Logamatic Easycom	14
Logamatic Easycom PRO (GSM)	23
Стандарт DECT	60
Счетчики	42, 59
Т	
Телемеханика	59
Телефонная линия (аналоговая)	46, 52
Техническая служба работы с клиентами	48
Тоновый набор	47
У	
Управление DDC (Direct Digital Control)	59
Уровень приема, GSM	22
Услуги	49
Устройства контроля	59
Устройство нейтрализации	43
Устройство сопряжения шин	59
Ф	
Функциональный контроль	56
Функциональный модуль FM446	39
Ц	
Центральный компьютер	59
Циркуляционные насосы с выходом неисправности	41
Ш	
Шина ECOCAN	
Разводка контактов	53
Требования	46
Шина EIB (Europäischer-Installations-BUS)	39
Шина EMS	
Требования	46
Штекер для проведения диагностики Logamatic Service Key	
Область применения	26
Штекер ECO-BUS	53
Штекер EMS-BUS	54
Э	
Экранированный кабель	51, 53
Электромагнитная совместимость	51
Электропитание	51

A		P	
a/b-адаптер	52, 59	PIN	60
C		Plug-In-SIM	60
CAN	59	R	
E		RC	54
Easynet		RS232	26, 34 – 35
Интернет-портал	33	RS485	36
Ecomatic HS 2105	34	S	
Ecomatic HS 4201	34	SIM-карта	58, 60
ERC	54	SMS (мобильный телефон)	47, 60
G			
Gateway	58		
Gateway Logamatic Service Key	26		
GLT/DDC			
Пример использования	6		
GSM	60		
H			
Homepage Buderus Heiztechnik	50		
I			
ISDN (NTBA)	52, 60		
ISDN-карта	40		
L			
Logamatic 2107	34, 53		
Logamatic 4000	46, 53		
Logamatic Easycom (PRO)			
См. модем дистанционной связи			
Logamatic Easynet	33		
Logamatic ECO-PORT			
См. коммуникационный порт Logamatic ECO-PORT			
Logamatic EMS	46, 54		
Logamatic ERC	54		
Logamatic RC	54		
Logamatic Service Key	26		
Пример использования	4		
N			
N-кодировка	60		
NTBA (ISDN)	52, 60		

ООО Будерус Отопительная Техника

115201 Москва
Котляковская ул. 3
Телефон: 095 510 3310
Факс: 095 510 3311

198095 Санкт-Петербург
ул. Швецова, дом 41, корпус 15
Телефон: 812 449 1750
Факс: 812 449 1751

www.bosch-buderus.ru
info@bosch-buderus.ru

Buderus