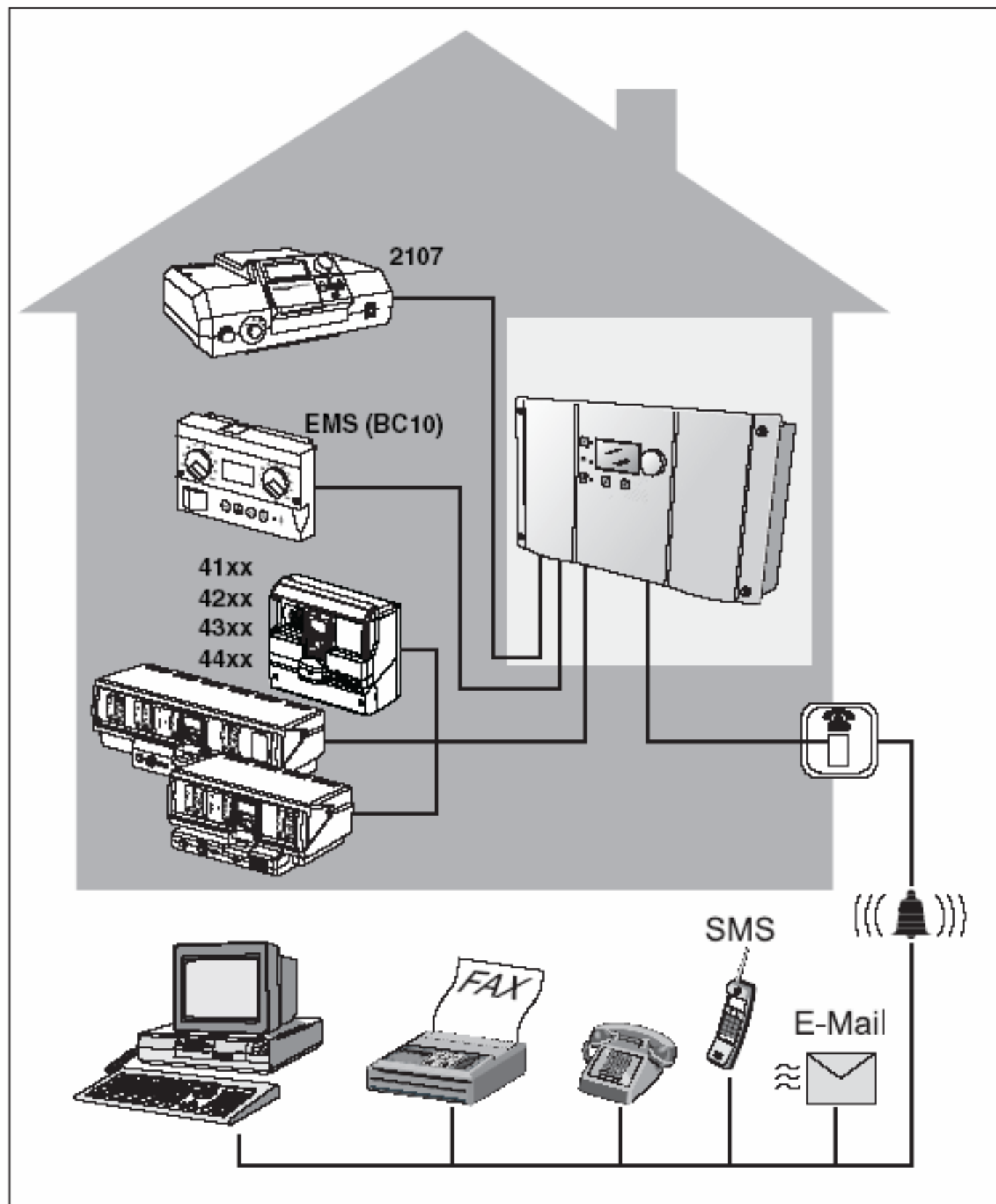


Logamatic Easycom PRO / Модуль

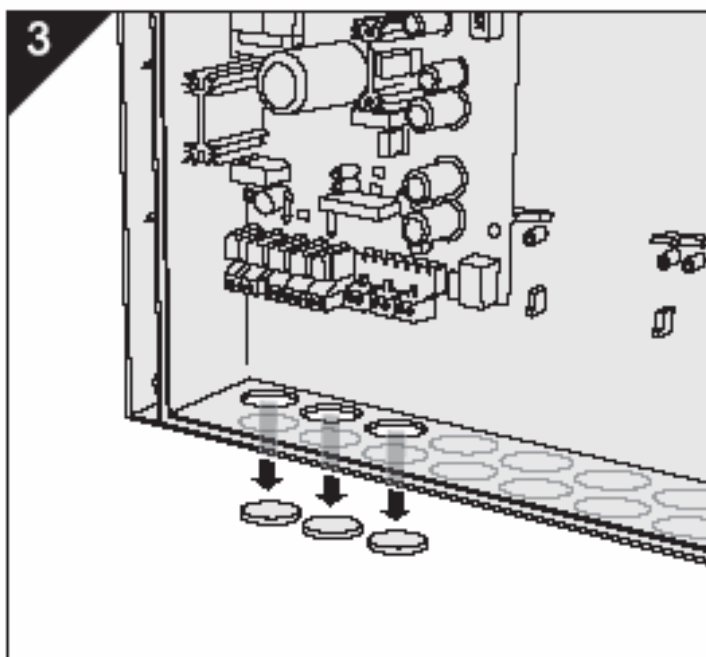
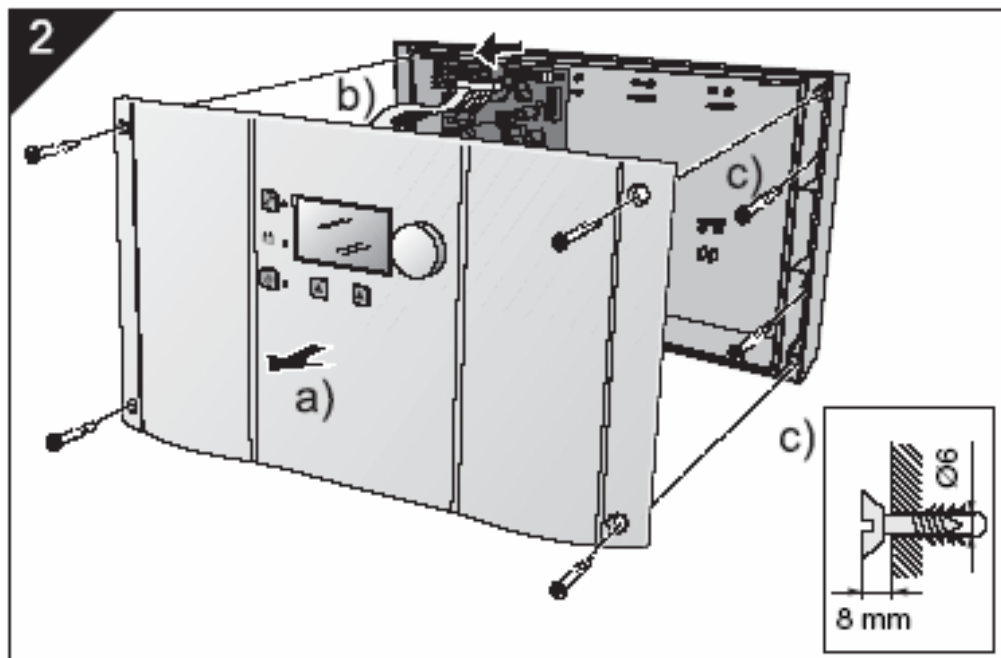
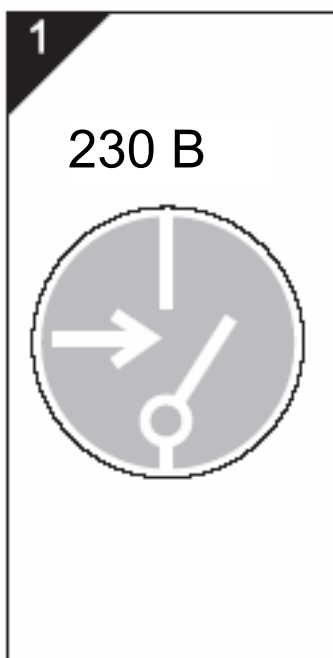




ПРЕДУПРЕЖДЕНИЕ!

УГРОЗА ПОРАЖЕНИЯ
электрическим током.

- Вы можете проводить работы на электрооборудовании, только обладая соответствующей квалификацией.
- Соблюдайте правила монтажа!



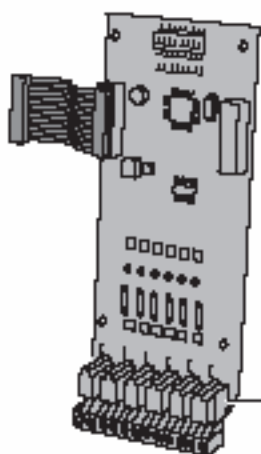
Опциональные модули расширения



Детали, чувствительные к электростатическому разряду

В результате внезапного электростатического разряда детали могут быть разрушены

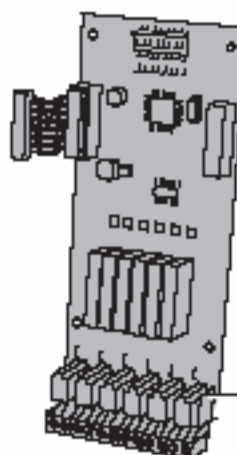
- Перевозите модули расширения только в защитной упаковке
- Прикасайтесь к модулям расширения, только хорошо заземлившись



Входной модуль
6 цифровых входов

10 – 230 В AC/DC

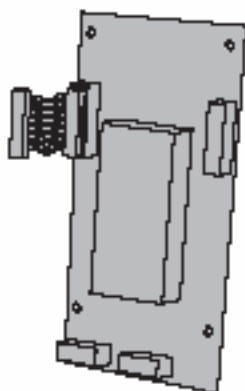
оранжевый



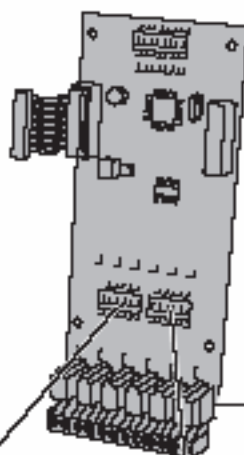
Выходной модуль
6 цифровых выходов

макс. 230 В, 6 А

синий



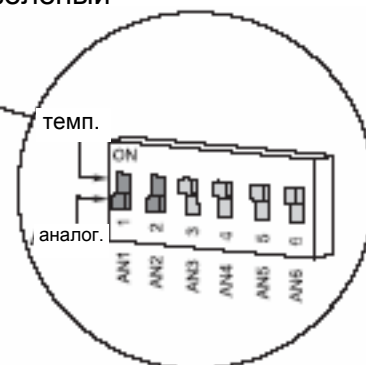
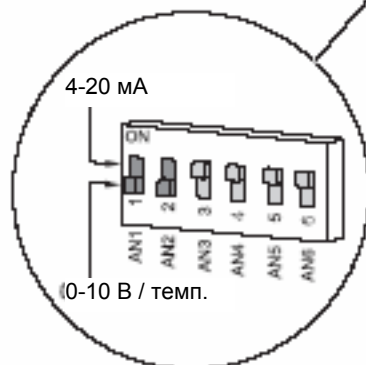
Модуль аварийного питания

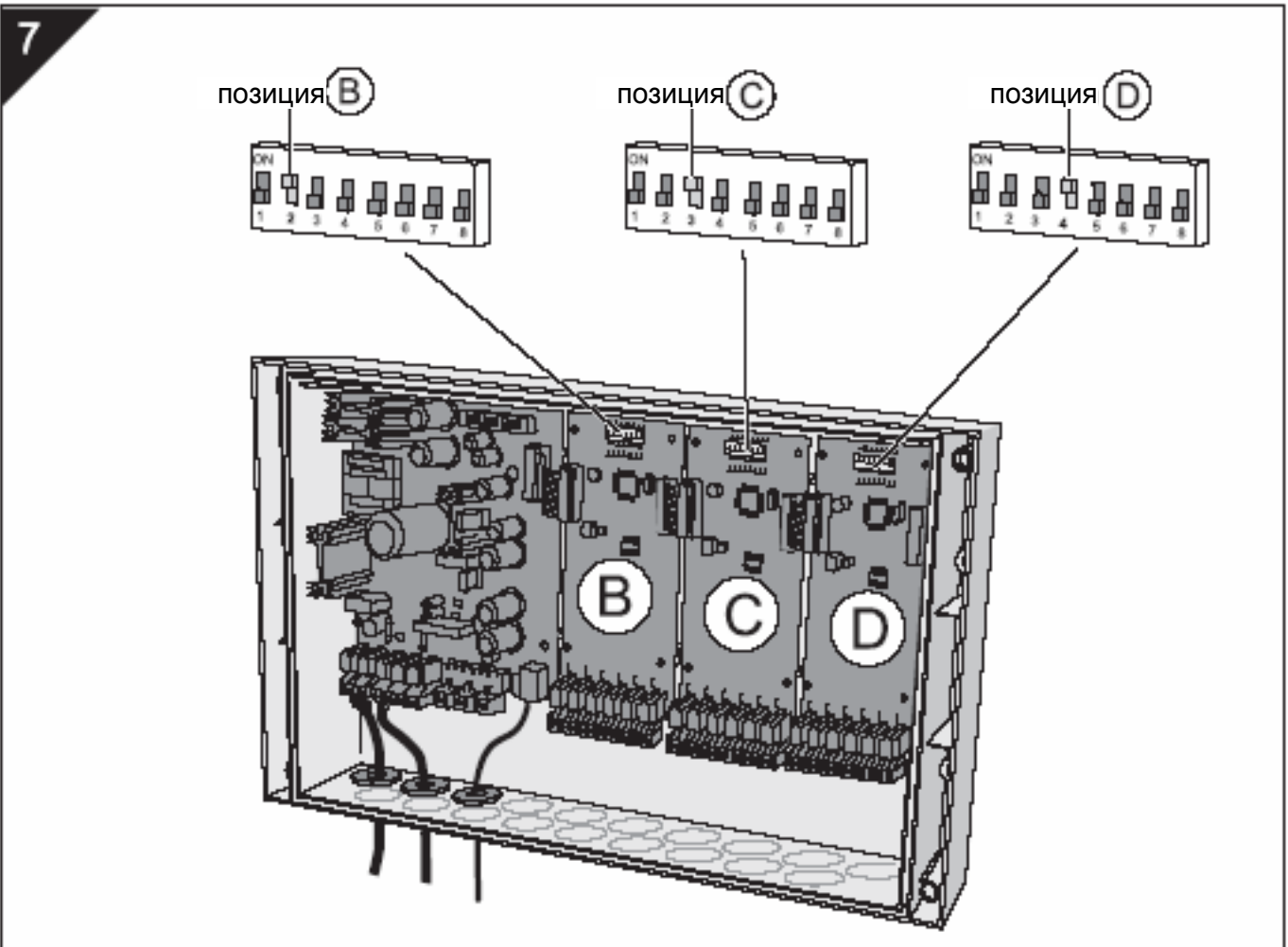
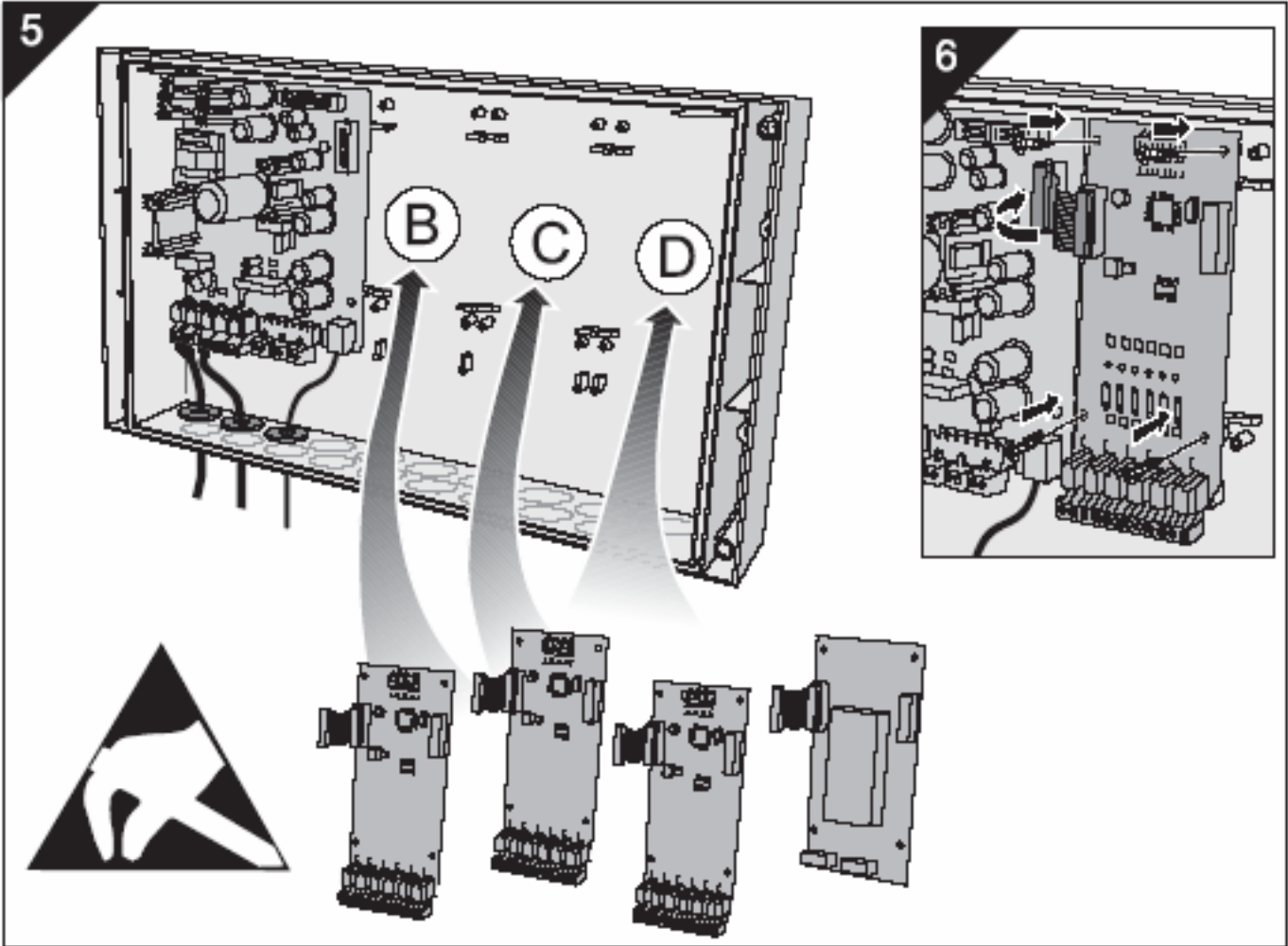


Аналоговый модуль
6 аналоговых входов

0-10 В / 4-20 мА / темп.

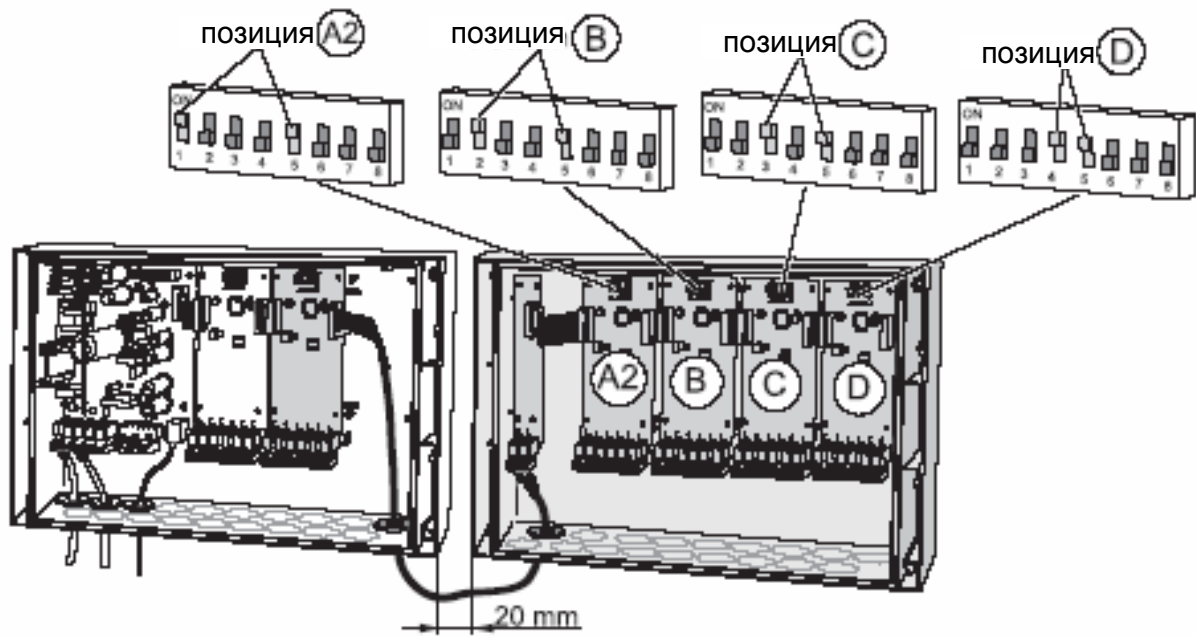
зеленый



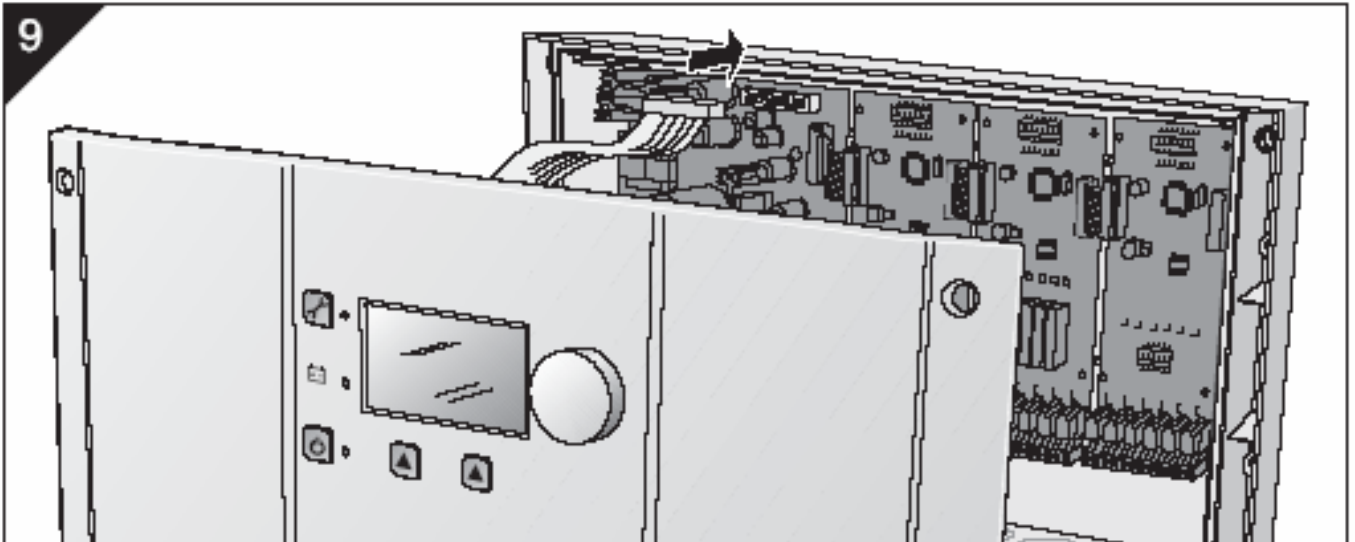


8

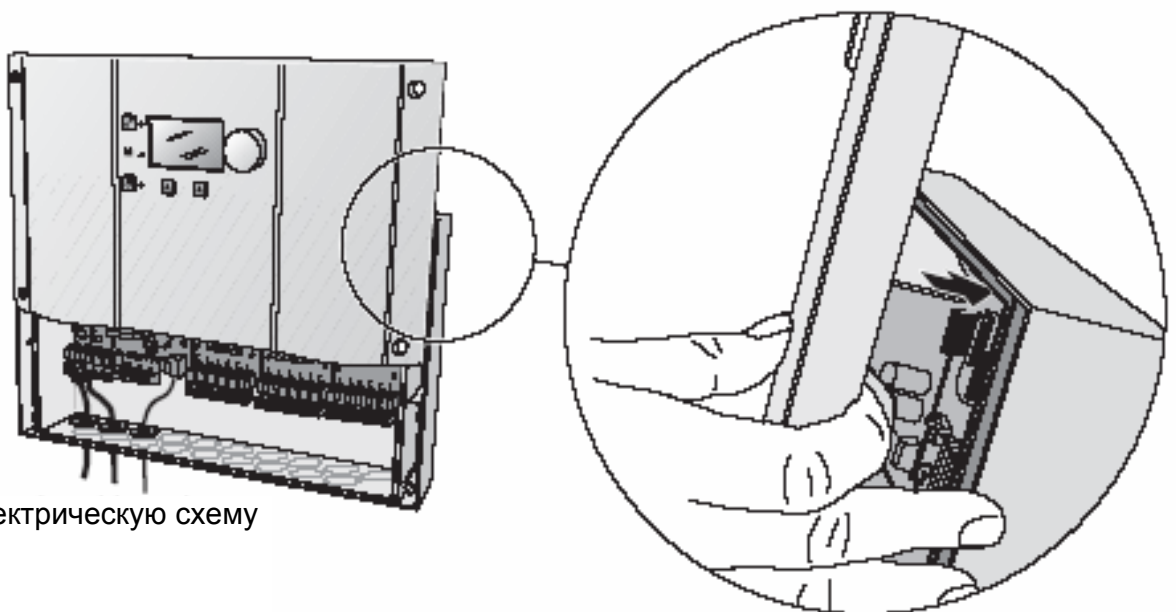
Устройство расширения (опциональное)



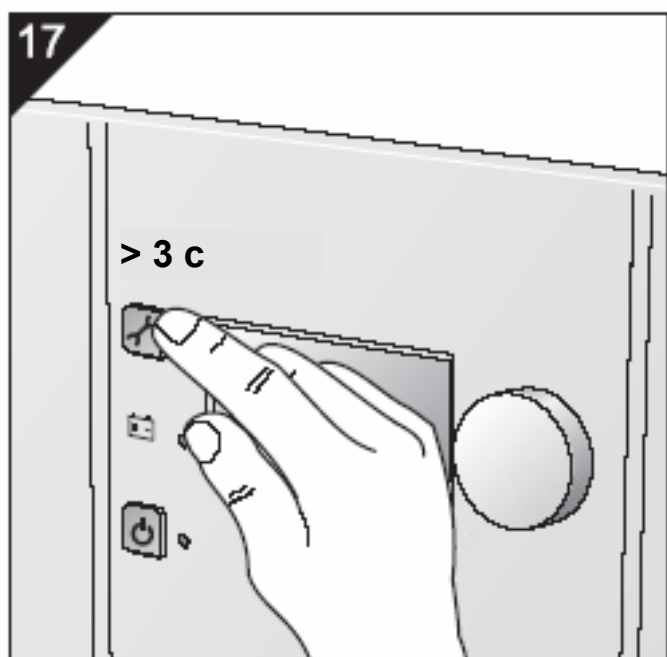
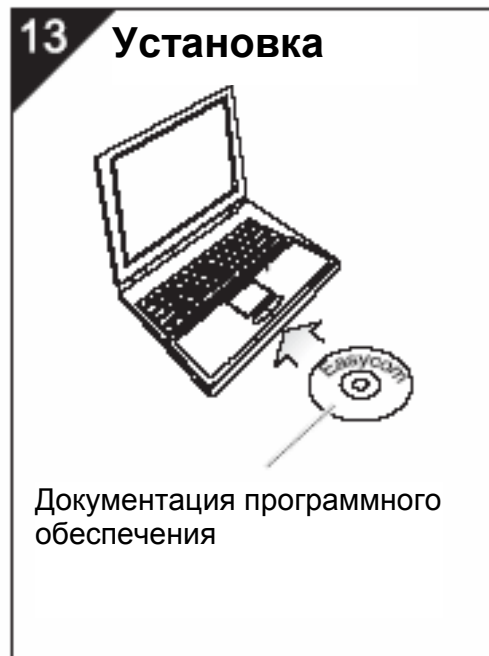
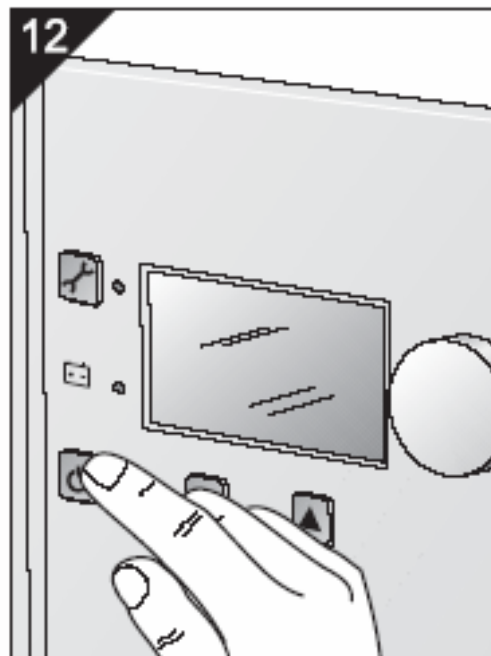
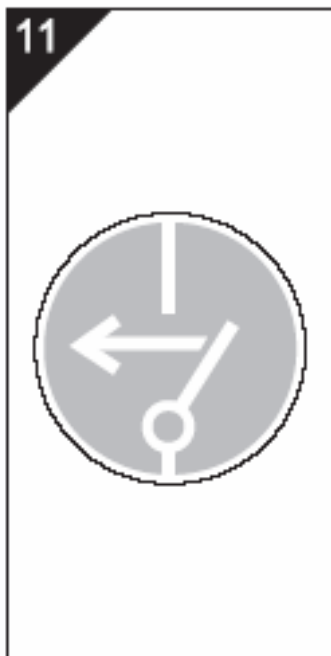
9



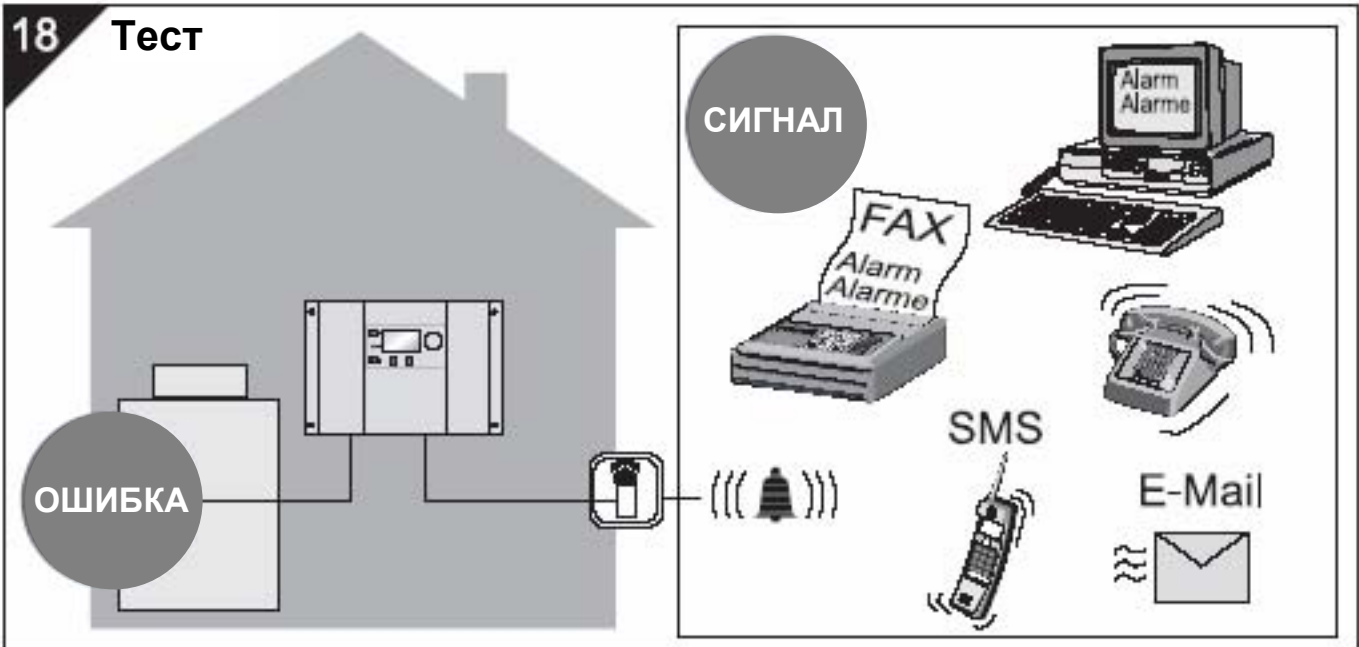
10



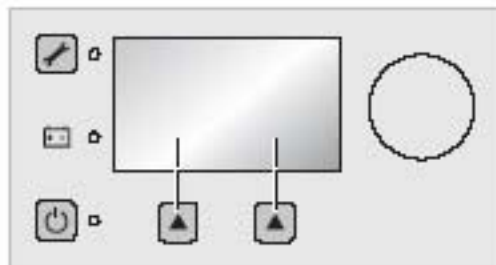
См. электрическую схему



18 Тест



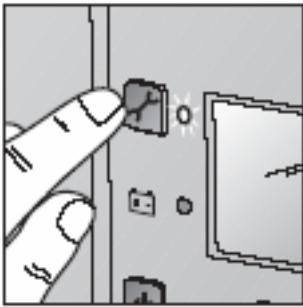
Органы управления



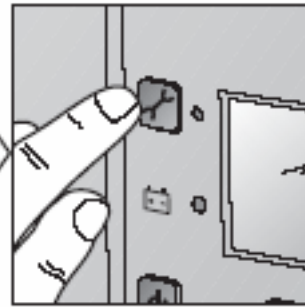
RU	
	<p>Нажать клавишу "Сервис"</p> <p>> 5с: СИД светится, сигнализация откл. (техническое обслуживание)</p> <p>> 3 с: сигнализация включена</p> <p>> 8 с: перезапуск</p>
	<p>СИД мигает, когда аккумулятор модуля аварийного питания заряжен</p> <p>СИД светится, когда отсутствует сетевое напряжение (только с модулем аварийного питания)</p>
	<p>Нажать клавишу: вкл / откл</p> <p>СИД светится в положении вкл</p>
	<p>Функция клавиш в соответствии с показанием дисплея</p>

Техническое обслуживание

> 5 с



> 3 с



Документация программного обеспечения на CD-ROM



Обновление

www.heiztechnik.buderus.de

Мы сохраняем за собой право внесения технических изменений в связи с усовершенствованием