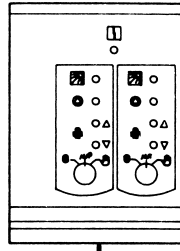


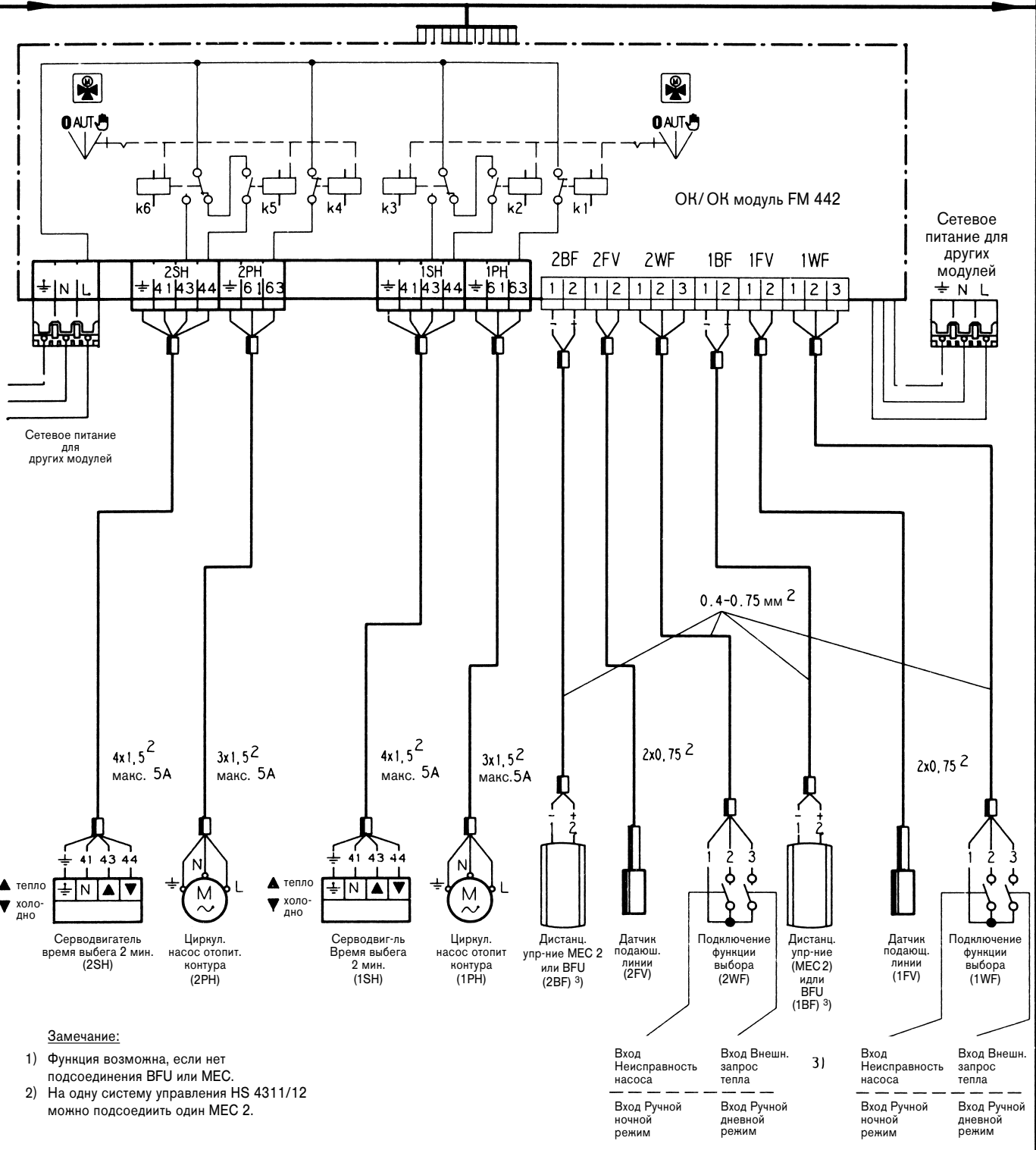


Напряжения в цепи управления 230 В  
 Пониженное напряжение



Положение переключателя			
0			
AUT	Нормальный режим работы насоса	Нормальный режим Холодное	Нормальный режим Теплое

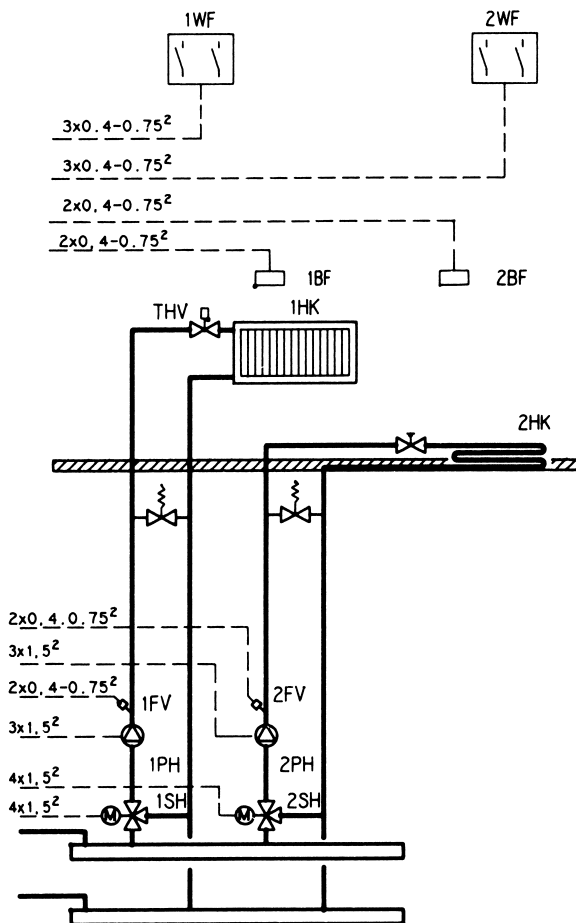
Положение переключателя			
0			
AUT	Нормальный режим работы насоса	Нормальный режим Холодное	Нормальный режим Теплое



**Замечание:**

- 1) Функция возможна, если нет подсоединения BFU или MEC.
- 2) На одну систему управления HS 4311/12 можно подсоединить один MEC 2.

Примеры см. на обороте



THV Термостатический вентиль отопительного прибора  
 НК Отопительный контур (ОК)