

Инструкция по монтажу

Модули систем управления Logamatic 4xxx



FM 441
FM 442
FM 443

FM 445
FM 446
FM 447

FM 448
FM 451
FM 452
FM 454

Buderus



Оборудование соответствует основным требованиям нормативных документов и предписаний. Соответствие подтверждено. Необходимые документы и декларация о соответствии хранятся на фирме-изготовителе.

Оставляем за собой право на технические изменения!

Вследствие постоянного технического совершенствования возможны незначительные изменения в рисунках, функциональных решениях и технических параметрах.

Обновление документации

Если у Вас есть предложения по усовершенствованию техники или Вы обнаружили недостатки, то обращайтесь к нам по нижеуказанному адресу.

Адрес фирмы-изготовителя

Buderus Heiztechnik GmbH
Sophienstraße 30–32
D-35573 Wetzlar
<http://www.heiztechnik.buderus.de>
E-Mail: info@heiztechnik.buderus.de

Документ N: 6301 0517

Издание: 03/2001

| | | |
|----------|--|-----------|
| 1 | Введение | 4 |
| 1.1 | Определение модулей. | 4 |
| 1.2 | Модули и их обозначение (наименование). | 5 |
| 2 | Указания по безопасной эксплуатации | 6 |
| 2.1 | Применение по назначению | 6 |
| 2.2 | Предупреждения об опасности и указания для потребителя | 6 |
| 2.3 | Обратите внимание на это предупреждение об опасности | 7 |
| 2.4 | Утилизация | 8 |
| 3 | Монтаж модулей в системах управления Logamatic 41xx | 9 |
| 3.1 | Возможные варианты установки модулей в системе управления Logamatic 41xx | 9 |
| 3.2 | Расположение модулей в системе управления (4111, 4112, 4116). | 10 |
| 3.3 | Монтаж. | 11 |
| 3.4 | Демонтаж или замена функционального модуля FM 451 (только для 4111) | 20 |
| 4 | Монтаж модулей в системе управления Logamatic 4211 | 22 |
| 4.1 | Возможные варианты установки модулей в системе управления Logamatic 4211 | 22 |
| 4.2 | Расположение модулей в системе управления. | 23 |
| 4.3 | Монтаж. | 24 |
| 5 | Монтаж модулей в системе управления Logamatic 43xx | 29 |
| 5.1 | Возможные варианты установки модулей в системе управления Logamatic 43xx | 29 |
| 5.2 | Расположение модулей в системе управления. | 31 |
| 5.3 | Монтаж. | 33 |

1 Введение

В этой инструкции по монтажу даны указания по установке функциональных модулей FM 4xx в системы управления серии Logamatic 4000.



УКАЗАНИЕ ДЛЯ ПОТРЕБИТЕЛЯ

В основном можно использовать рекомендации, приведенные в этой инструкции по монтажу, для других модулей, поскольку порядок их установки аналогичен.

1.1 Определение модулей

| Определение |
|--|
| CM = Модуль-контроллер |
| FM = Функциональный модуль |
| NM = Сетевой модуль |
| ZM = Центральный или дополнительный модуль |

Таб. 1 Определение модулей

1.2 Модули и их обозначение (наименование)

| | Обозначение | Наименование |
|------------------------------|-------------|---|
| Модуль-контроллер | CM 431 | Модуль-контроллер |
| Сетевой модуль | NM 482 | Сетевой модуль |
| Центральный модуль | ZM 422 | Управление горелкой + 1 отопительный контур + 1 контур горячего водоснабжения |
| | ZM 424 | Управление котлом + 2 отопительных контура + 1 контур горячего водоснабжения |
| | ZM 432 | Горелка + функции котельного контура |
| | ZM 433 | Внешняя выработка тепловой энергии + 1 отопительный контур |
| | ZM 425 | Модуль индикации |
| Функциональный модуль | FM 441 | 1 отопительный контур + 1 контур горячего водоснабжения |
| | FM 442 | 2 отопительных контура |
| | FM 443 | Контур солнечного коллектора |
| | FM 445 | LAP/LSP (система с промежуточным теплообменником) |
| | FM 446 | Разъем EIB |
| | FM 447 | Стратегический модуль |
| | FM 448 | Общее сообщение о неисправности |
| Дополнительный модуль | ZM 451 | KSE 1 (только с ZM 424) |
| | ZM 452 | KSE 2 (каскад - 2 настенных котла) |
| | ZM 454 | KSE 4 (каскад – 4 настенных котла) |
| | ZM 426 | Дополнительный STB (предохранит. ограничитель температуры) |
| | ZM 427 | Модуль рабочего режима котла |

Таб. 2 Обозначение (наименование) модулей

2 Указания по безопасной эксплуатации

В этой главе приведены основные указания по безопасной эксплуатации функциональных модулей FM 4xx, которые необходимо выполнять при их установке в системы управления серии Logamatic 4xxx.

Кроме этого, в последующих главах этой инструкции по монтажу приведены другие указания по безопасной эксплуатации, которые Вы должны также обязательно выполнять. Перед тем, как приступить к монтажным работам, внимательно прочитайте указания по безопасной эксплуатации.

Несоблюдение правил безопасной эксплуатации может привести к тяжелым травмам – вплоть до смертельного исхода – а также к материальному ущербу и загрязнению окружающей среды.

2.1 Применение по назначению

Функциональные модули FM 4xx можно устанавливать в системы управления серии Logamatic 4000.

2.2 Предупреждения об опасности и указания для потребителя

Предупреждения об опасности обозначены в этой инструкции специальным символом. Под его изображением стоит слово, предупреждающее о степени опасности. Обязательно выполняйте описанные мероприятия во избежание несчастных случаев.



ПРЕДУПРЕЖДЕНИЕ!

УКАЗАНИЕ ОБ ОПАСНОСТИ ПЕРВОГО ПОРЯДКА

Слово "Предупреждение" указывает на то, что существует опасность получения серьезной травмы с угрозой для жизни.



ПРЕДУПРЕЖДЕНИЕ!

ОПАСНОСТЬ ДЛЯ ЖИЗНИ ИЗ-ЗА ПОРАЖЕНИЯ ЭЛЕКТРИЧЕСКИМ ТОКОМ

Этот символ указывает на опасность удара электрическим током.



ОСТОРОЖНО!

УКАЗАНИЕ ОБ ОПАСНОСТИ ВТОРОГО ПОРЯДКА

Слово "Осторожно" указывает на то, что существует опасность материального ущерба.

В указаниях для потребителя приводятся рекомендации по эксплуатации модуля или называются возможные причины неисправностей, которые могут быть источником опасности.



УКАЗАНИЯ ДЛЯ ПОТРЕБИТЕЛЯ

Выполняя указания для потребителя, Вы будете оптимально, экономично, надежно эксплуатировать оборудование и управлять им, не нарушая при этом экологию.

2.3 Обратите внимание на это предупреждение об опасности

Конструкция функциональных модулей FM 4xx соответствует современному уровню техники и действующим правилам техники безопасности.

Однако нельзя полностью исключить вероятность повреждений вследствие неквалифицированного обслуживания и эксплуатации.

Внимательно прочитайте эту инструкцию перед началом монтажа функциональных модулей FM 4xx.

Во время монтажа функциональных модулей соблюдайте следующие указания по безопасной эксплуатации!



ПРЕДУПРЕЖДЕНИЕ!

ОПАСНОСТЬ ДЛЯ ЖИЗНИ

из-за возможного поражения электрическим током.

- Работы на отопительной установке должны выполняться только специалистами уполномоченной фирмы при соблюдении действующих технических правил. При этом надо учитывать местные предписания.



ПРЕДУПРЕЖДЕНИЕ!

ОПАСНОСТЬ ДЛЯ ЖИЗНИ

из-за поражения электрическим током при открытой крышке системы управления.

- Прежде чем открыть систему управления: обесточьте отопительную установку аварийным выключателем или удалите предохранитель из сети.



осторожно!

ПОВРЕЖДЕНИЕ ОБОРУДОВАНИЯ

вследствие электростатического разряда.

- Перед тем, как распаковать электронный прибор, докоснитесь до отопительного прибора или заземленной металлической водопроводной трубы, чтобы снять с тела электростатический заряд.

2.4 Утилизация

Утилизация модуля должна проходить в специальных организациях с соблюдением правил охраны окружающей среды.

3 Монтаж модулей в системах управления Logamatic 41xx

В этом разделе дана информация по установке функциональных модулей FM 4xx в системы управления Logamatic 4111, 4112 и 4116.



УКАЗАНИЕ ДЛЯ ПОТРЕБИТЕЛЯ

Проверьте комплектность поставленного Вам оборудования.

В случае, если оборудование укомплектовано не полностью, обратитесь на фирму BUDERUS-Heiztechnik.

3.1 Возможные варианты установки модулей в системы управления Logamatic 41xx

| | Обозначение | 41xx | | |
|---------------|-------------|------|------|------|
| | | 4111 | 4112 | 4116 |
| Модули | CM 431 | O | O | O |
| | NM 482 | O | O | O |
| | ZM 424 | O | – | – |
| | FM 441 | – | X | – |
| | FM 442 | X | X | – |
| | FM 443 | X | X | – |
| | FM 445 | X | X | O |
| | FM 446 | X | X | X |
| | FM 448 | X | X | X |
| | FM 451 | O | – | – |
| | FM 452 | X | X | – |
| | FM 454 | X | X | – |

Таб. 3 Базовая и дополнительная комплектации систем управления

O = базовая комплектация

X = дополнительная комплектация

– = сочетание/установка не возможна

3.2 Расположение модулей в системе управления (4111, 4112, 4116)

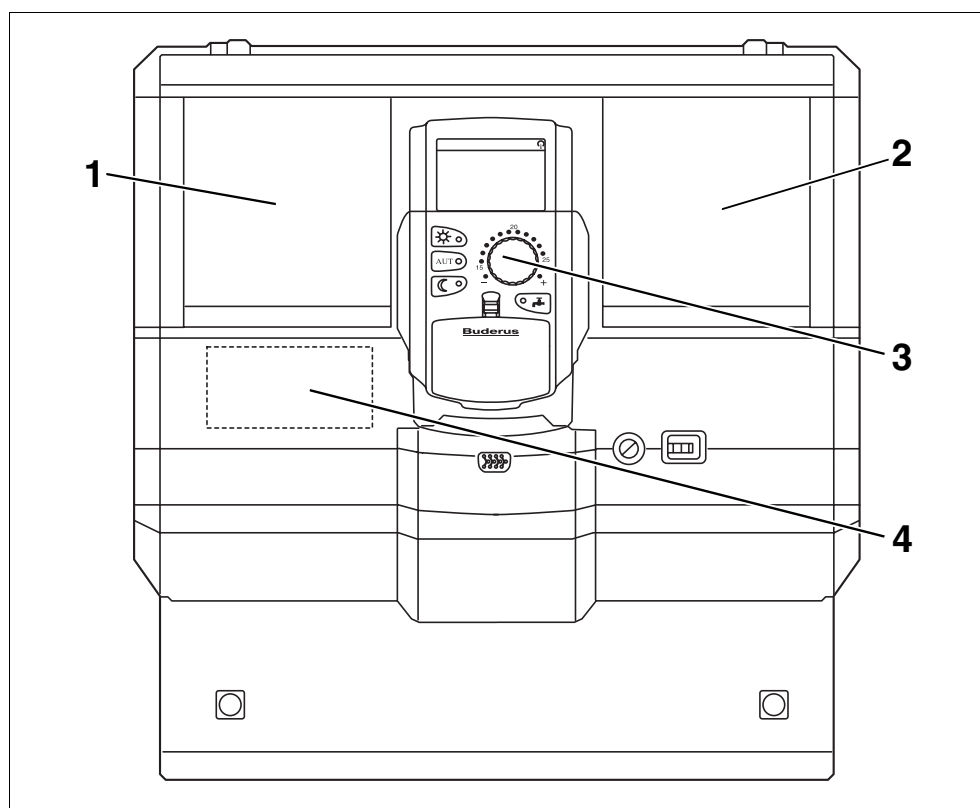


Рис. 1 Расположение разъемов

поз. 1: разъем 1

поз. 2: разъем 2

поз. 3: разъем В за панелью управления MEC 2

поз. 4: разъем А для функционального модуля FM 451 (только на 4111)

ZM 424 и FM 451 (только на 4111)

Модуль FM 451 всегда устанавливается в разъем А, а модуль ZM 424 в разъем 1 (рис. 1, поз. 1).

FM 445 и FM 446

Модули FM 445 и FM 446 устанавливайте всегда в разъем 2 (рис. 1, поз. 2).

FM 452 и FM 454

Системам управления, имеющим функциональные модули FM 452 или FM 454, должен присваиваться адрес 0 или 1 (Master). Эта настройка выполняется на модуле-контроллере CM 431.

3.3 Монтаж

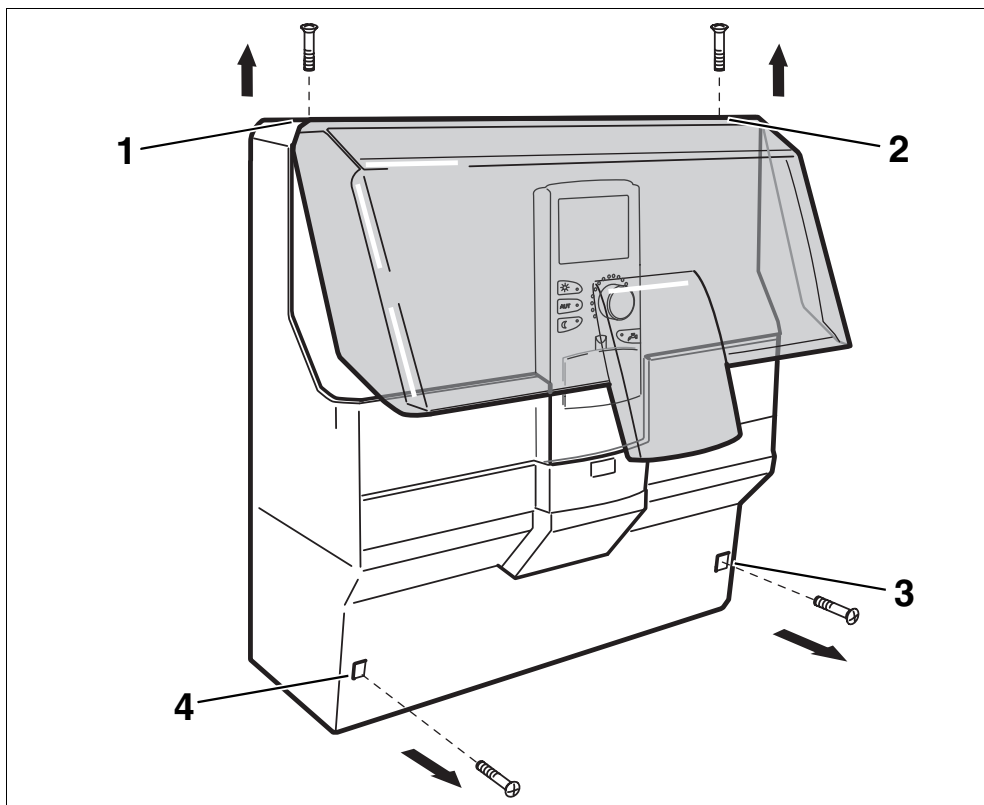


Рис. 2 Демонтаж крышек



ПРЕДУПРЕЖДЕНИЕ!

ОПАСНОСТЬ ДЛЯ ЖИЗНИ

из-за поражения электрическим током при открытой крышке системы управления.

- Прежде чем открыть систему управления:
обесточьте отопительную установку аварийным выключателем или удалите предохранитель из сети.
- Открутите 2 винта на верхней крышке корпуса (рис. 2, поз. 1 и 2).
- Снимите верхнюю крышку корпуса.
- Открутите 2 винта на нижней крышке (рис. 2, поз. 3 и 4).
- Снимите нижнюю крышку.

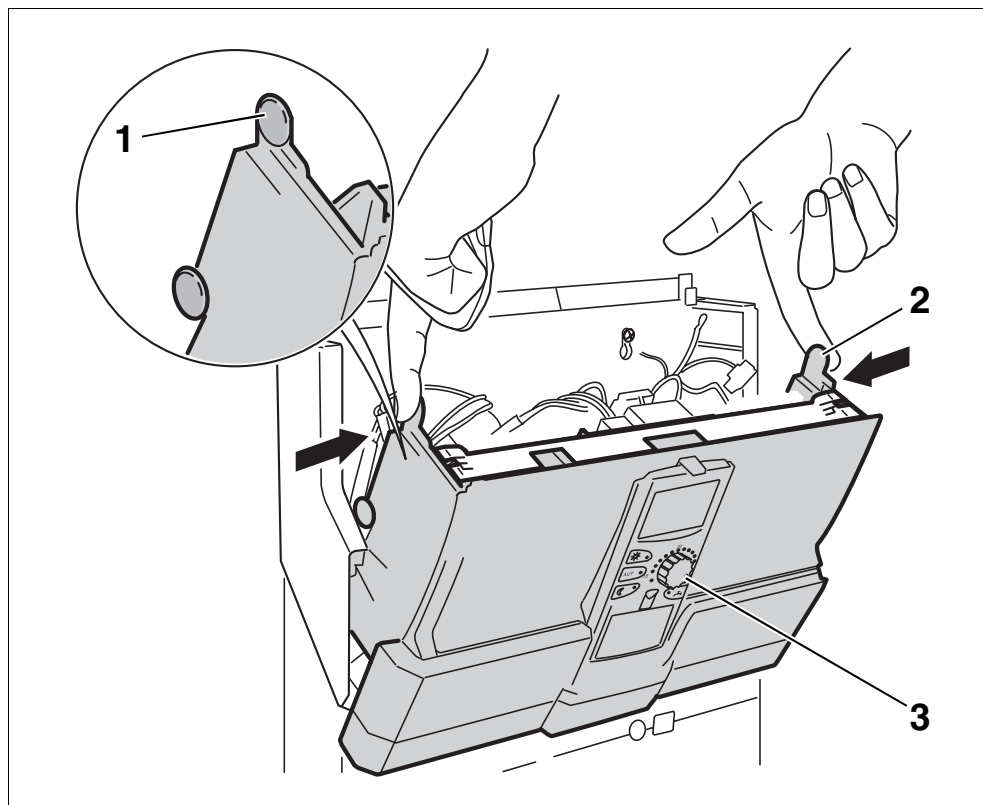


Рис. 3 Открыть переднюю крышку системы управления

- Нажать с двух сторон на верхние выступы (рис. 3, поз. 1 и 2).
- Открыть переднюю часть системы управления вместе с МЕС 2 (рис. 3, поз. 3).



УКАЗАНИЕ ДЛЯ ПОТРЕБИТЕЛЯ

Обратите внимание на то, что нижняя крышка должна быть при этом снята, так как иначе невозможно открыть систему управления.

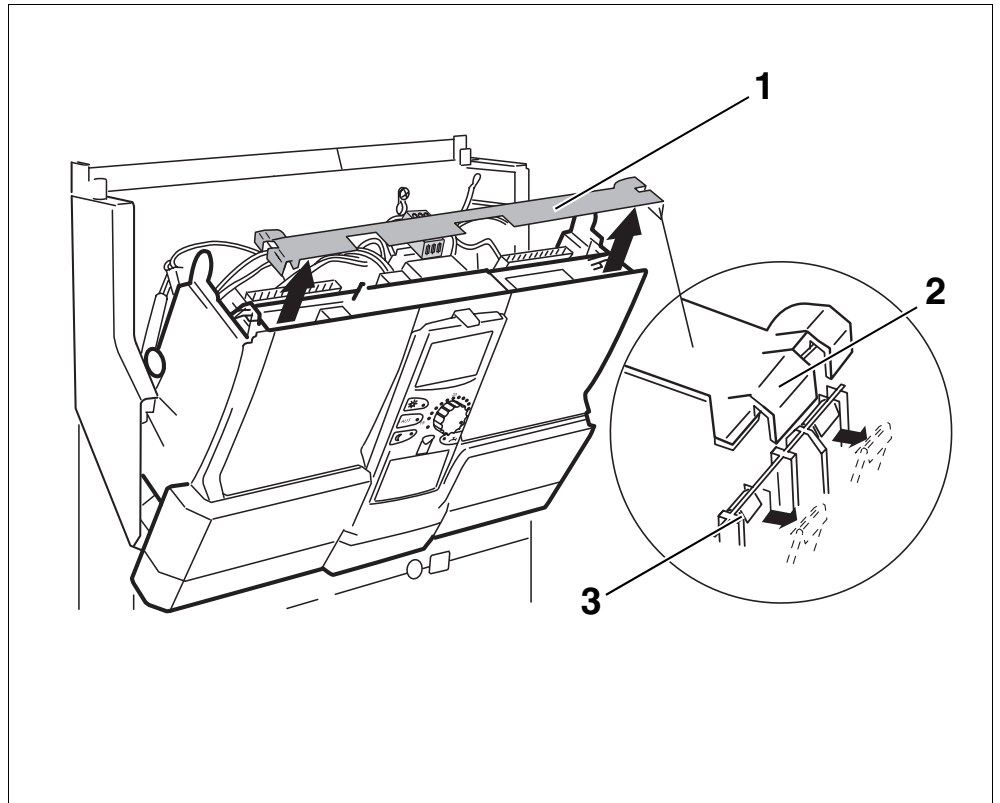


Рис. 4 Демонтаж горизонтальной планки

Для снятия планки (рис. 4, **поз. 1**) потребуется отвертка.

- Освободить планку с одной стороны. Для этого нужно отверткой нажать по направлению наружу одну из защелок (рис. 4, **поз. 3**).
- Приподнять горизонтальную планку за язычок (рис. 4, **поз. 2**).
- Отверткой нажать по направлению наружу вторую защелку.
- Приподнять горизонтальную планку за второй язычок.
- Таким образом вынуть планку из крепления с этой стороны.
- Точно также освободить планку с другой стороны.
- Снять горизонтальную планку (рис. 4, **поз. 1**).

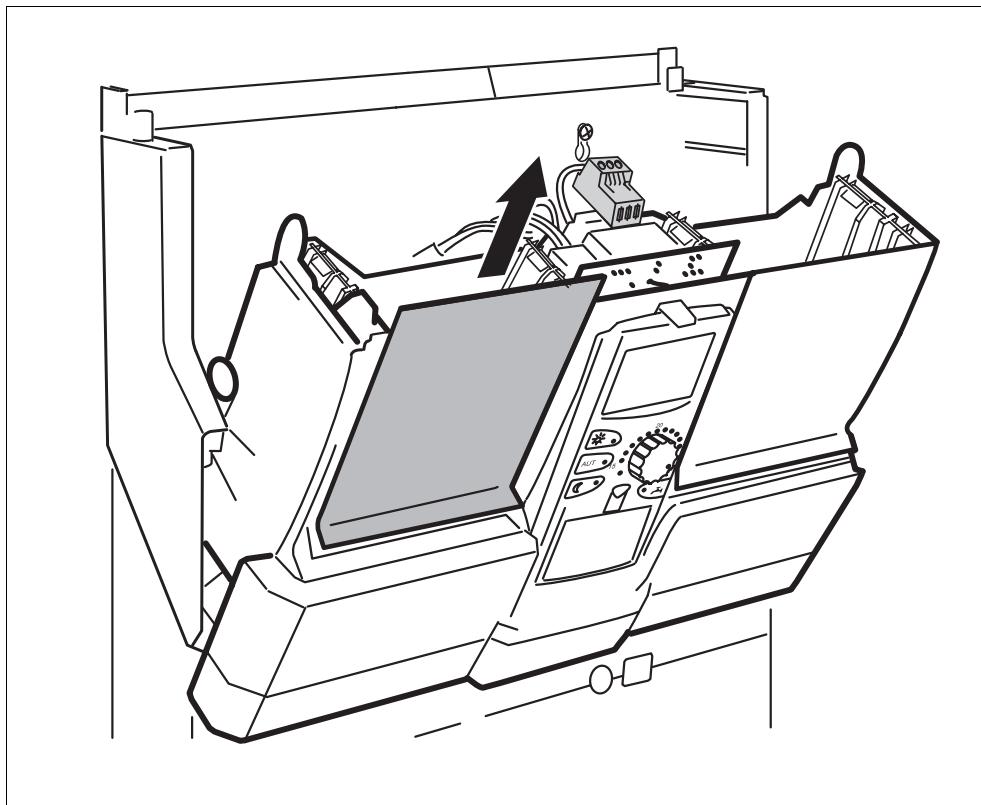


Рис. 5 Демонтаж заглушки

При установке нового модуля

- Удалите заглушку с разъема 1 (рис. 5) в системе управления.
- Соединительные провода для датчиков или насосов должны быть проложены и закреплены зажимами перед установкой модуля (подробную информацию об этом Вы можете найти в технической документации на системы управления Logamatic 41xx).



ПРЕДУПРЕЖДЕНИЕ!

ОПАСНОСТЬ ДЛЯ ЖИЗНИ

из-за металлических перемычек.

- Следите за тем, чтобы при снятии изоляции или при отрезании проводов в электрику или электронику не попали кусочки проводов.
- Новый модуль вставить сверху в свободный разъем, нажимая на клеммную планку (рис. 6). Убедитесь, что модуль хорошо встал на место.

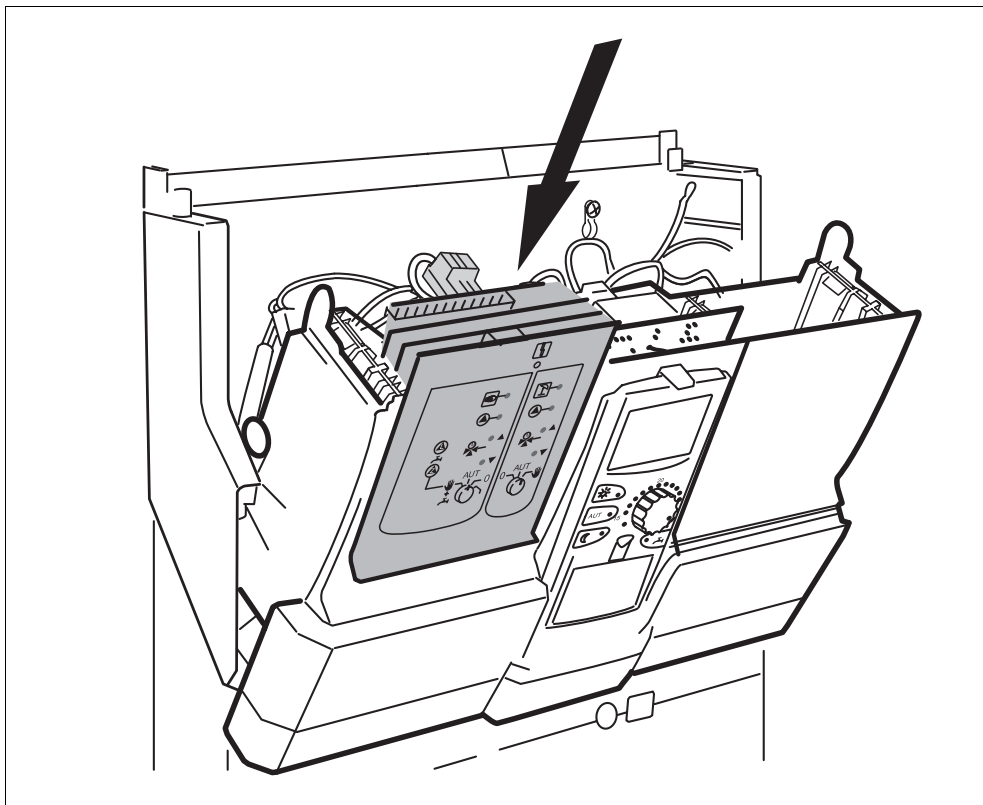


Рис. 6 Установка модуля

При демонтаже или замене модуля

- Отсоединить провода от модуля и закрепить их (подробная информация приведена в инструкциях по монтажу систем управления Logamatic 41xx).
- Вынуть модуль из системы управления.
- Новый модуль вставить сверху в свободный разъем, нажимая на клеммную планку (рис. 6). Убедитесь, что модуль хорошо встал на место.

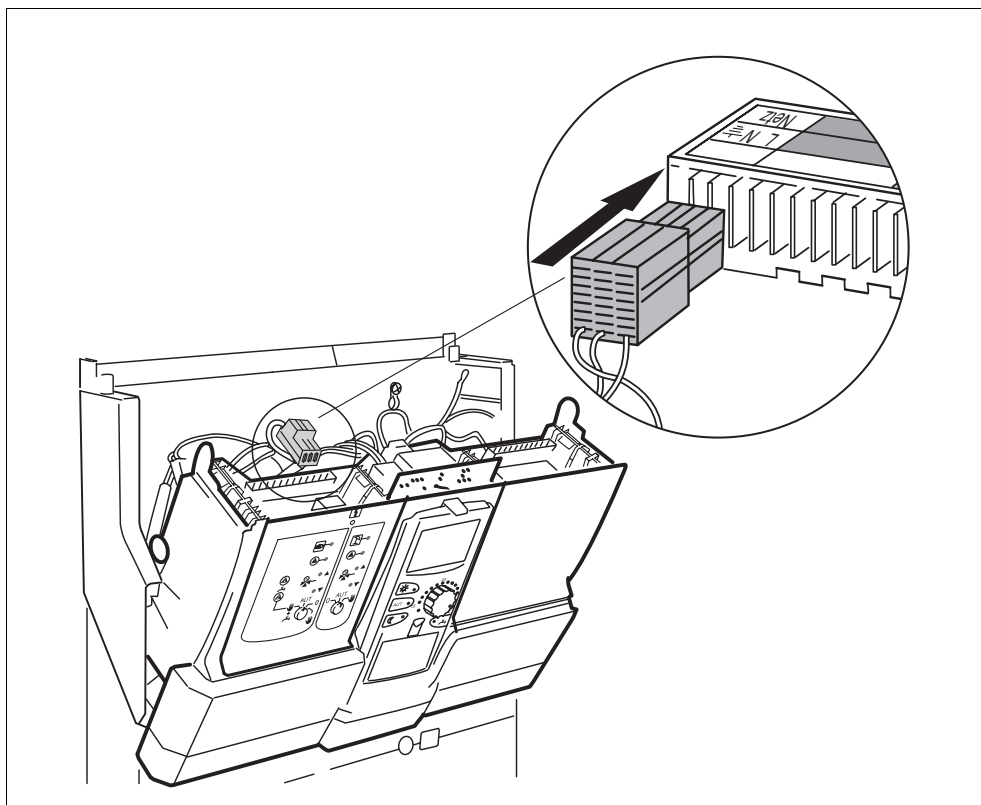


Рис. 7 Подключение разъема 1 к сети

Подключение к сети модуля, установленного в разъем 1

- Вставить провода от датчиков и насосов в предусмотренные для них места на модуле.
- Вставить соединительный штекер (230 В) модуля в предусмотренный для него разъем (см. выноску на рис. 7).

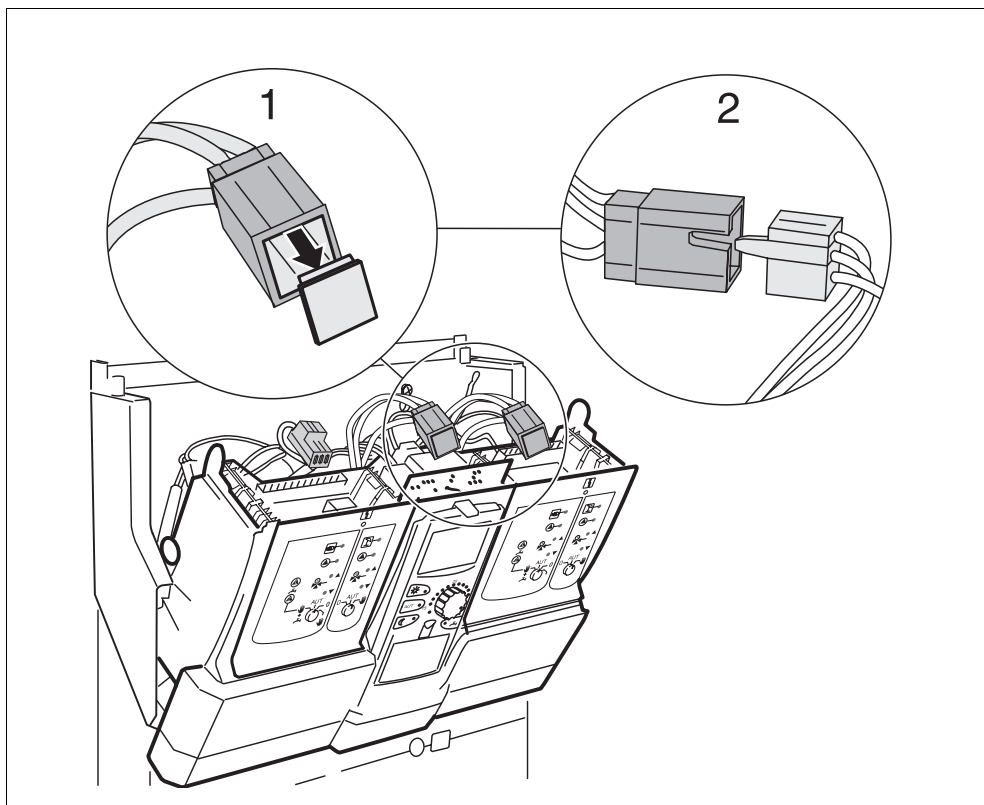


Рис. 8 Подключение разъема 2 к сети

Подключение к сети модуля, установленного в разъем 2

- Удалить заглушку (см. выноску 1 на рис. 8) трехполюсного штекера (на кабельном жгуте).
- Вставить соединительный штекер (230 В) модуля в трехполюсный штекер (см. выноску 2 на рис. 8).

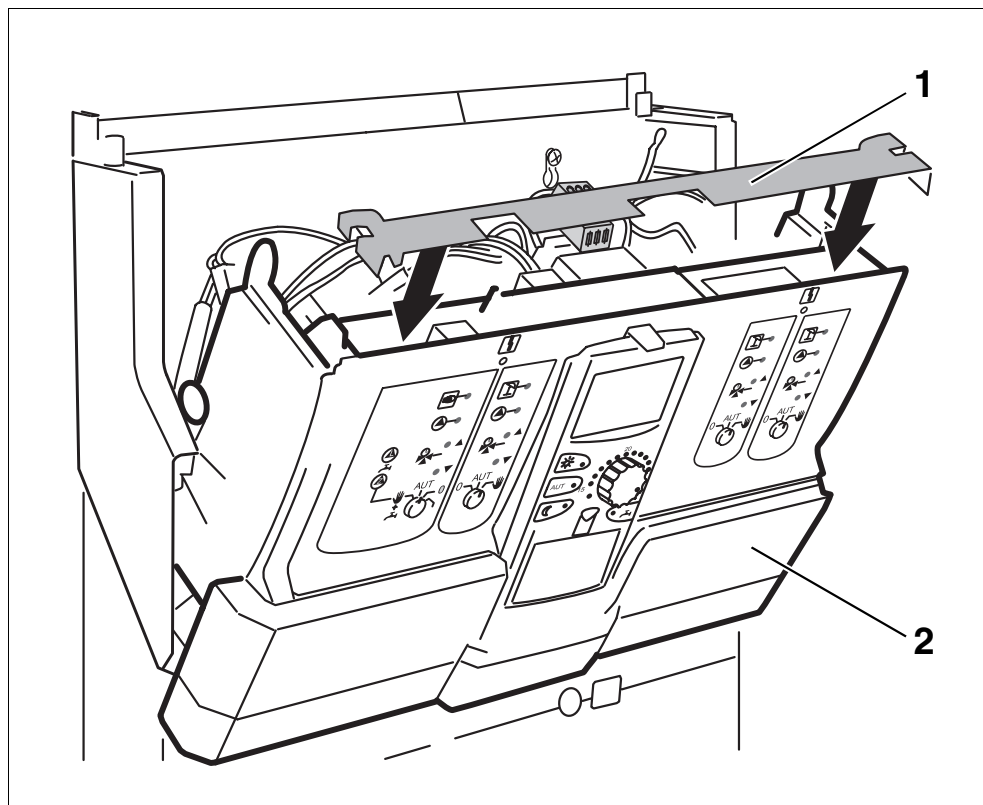


Рис. 9 Установка горизонтальной планки

После того, как был выполнен монтаж модуля

- Установить горизонтальную планку (рис. 9, поз. 1) в пазы и задвинуть до полной фиксации.
- Установить обратно переднюю часть системы управления (рис. 9, поз. 2) до полной фиксации.

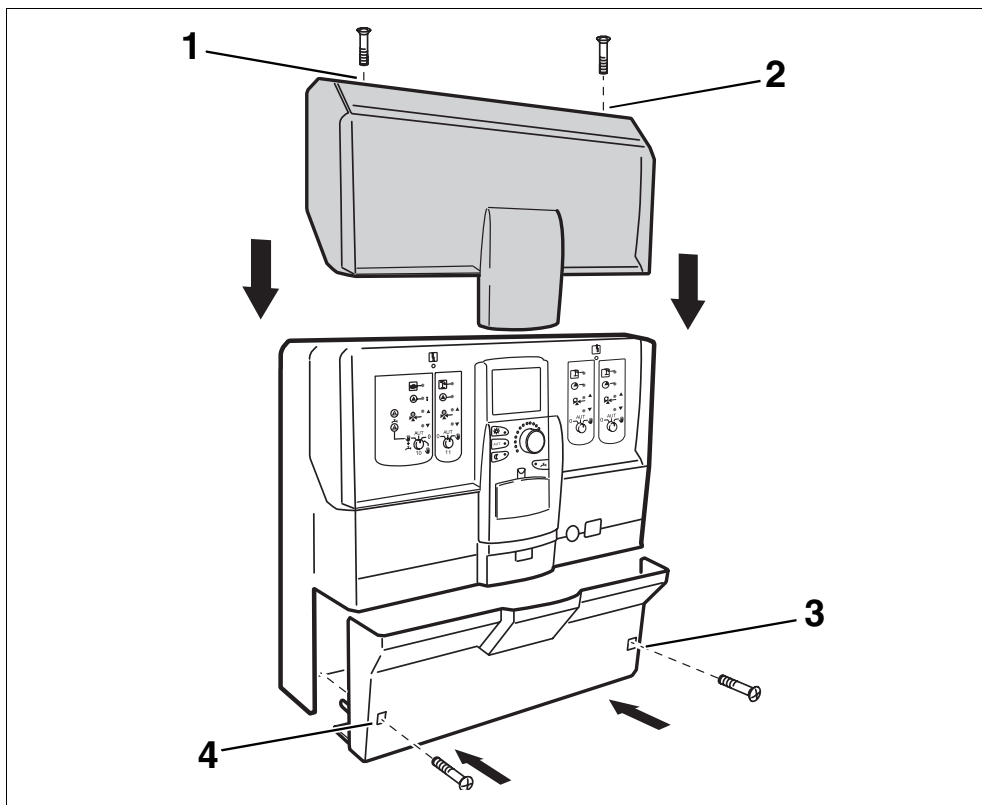


Рис. 10 Установка крышки корпуса и нижней крышки

- Установить верхнюю крышку корпуса.
- Закрутить два винта на верхней крышке корпуса (рис. 10, поз. 1 и 2).
- Для дополнительных проводов, которые выводятся наружу, потребуется сделать вырезы в нижней крышке.
- Установить нижнюю крышку.
- Закрутить два винта нижней крышки (рис. 10, поз. 3 и 4).
- Проверить работоспособность модуля.

Подробная информация об этом приведена в инструкции по эксплуатации или сервисному обслуживанию систем управления Logamatic 41xx.

3.4 Демонтаж или замена функционального модуля FM 451 (только для 4111)

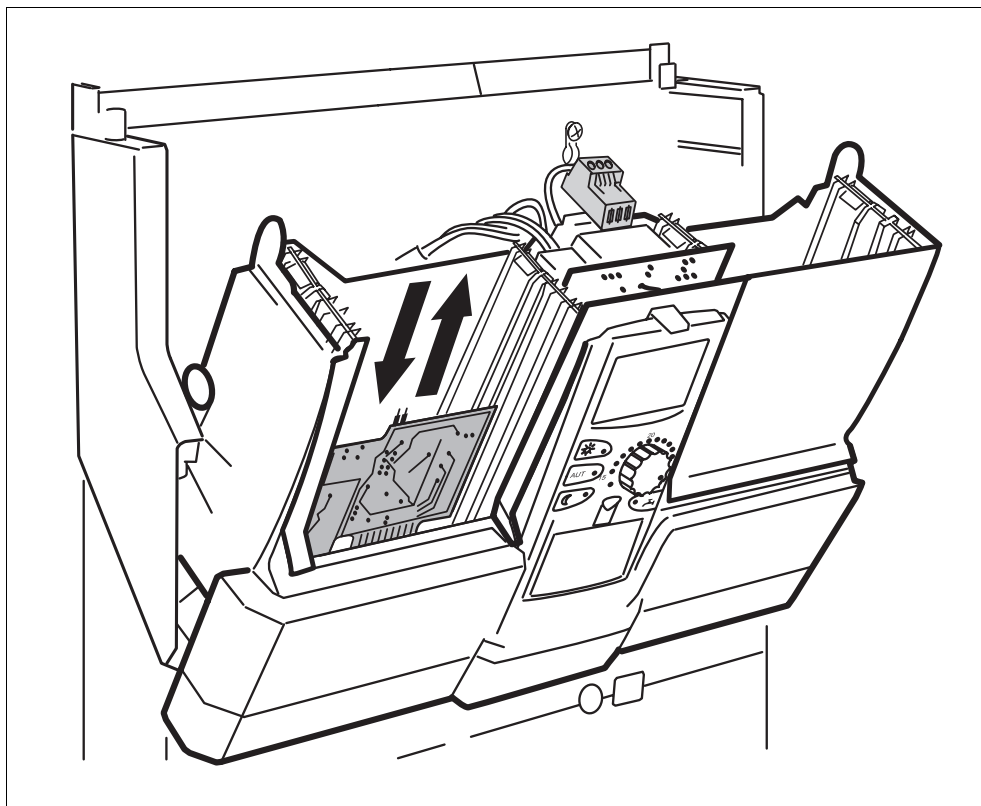


Рис. 11 Замена модуля FM 451

Если требуется заменить модуль FM 451, то в первую очередь нужно вынуть из разъема 1 модуль ZM 424.

- Отсоединить штекер (230 В) модуля (см. рис. 7, стр. 16), а также все соединительные провода модуля ZM 424 и зафиксировать их положение.
- Вынуть модуль ZM 424.
- Вынуть расположенную под ним плату – модуль FM 451 (рис. 11).
- Установить новый модуль FM 451.
- Вновь установить модуль ZM 424, нажимая на клеммную планку.
- Подключить все соединительные провода.
- Подключить 230 В к модулю ZM 424.



УКАЗАНИЕ ДЛЯ ПОТРЕБИТЕЛЯ

При отсутствии на модуле или на одном из его компонентов напряжения 230 В (если, например, не выполнено штекерное соединение), эти компоненты (например, насосы) не будут включаться.

На этом модуле Вы **не увидите** эту неисправность, так как светодиоды и регулирующие функции работают независимо от этого напряжения.

4 Монтаж модулей в системе управления Logamatic 4211

В этом разделе дана информация по установке функциональных модулей FM 4xx в систему управления Logamatic 4211.



УКАЗАНИЕ ДЛЯ ПОТРЕБИТЕЛЯ

Проверьте комплектность поставленного Вам оборудования.

В случае, если оборудование укомплектовано не полностью, обратитесь на фирму BUDERUS-Heiztechnik.

4.1 Возможные варианты установки модулей в систему управления Logamatic 4211

| | Обозначение | 4211 |
|--------|-------------|------|
| Модули | CM 431 | ○ |
| | NM 482 | ○ |
| | ZM 422 | ○ |
| | FM 442 | × |
| | FM 443 | × |
| | FM 445 | × |
| | FM 446 | × |
| | FM 448 | × |
| | ZM 426 | × |

Таб. 4 Базовая и дополнительная комплектации систем управления

○ = базовая комплектация

× = дополнительная комплектация

– = сочетание/установка не возможна



УКАЗАНИЕ ДЛЯ ПОТРЕБИТЕЛЯ

В принципе, выбор места для установки модулей произволен. Исключением из этого правила являются модули FM 445 и FM 446. Устанавливайте их, по возможности, только в разъем 2 (рис. 12, поз. 2) системы управления.

4.2 Расположение модулей в системе управления

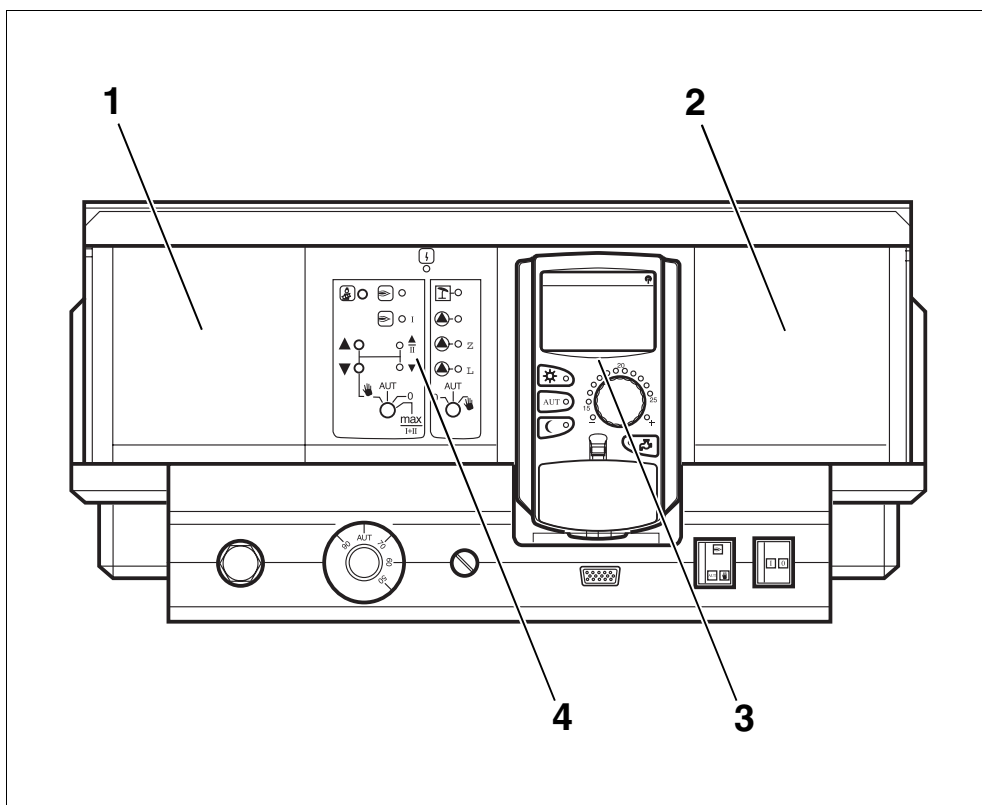


Рис. 12 Расположение разъемов

- поз. 1:** разъем 1 для другого модуля
- поз. 2:** разъем 2 для другого модуля
- поз. 3:** разъем В за панелью управления MEC 2
- поз. 4:** разъем А для центрального модуля ZM 422 (стандартное исполнение)



УКАЗАНИЕ ДЛЯ ПОТРЕБИТЕЛЯ

В разъем А (рис. 12, **поз. 4**) устанавливается центральный модуль ZM 422, в разъем В (рис. 12, **поз. 3**) устанавливаются модуль-контроллер СМ 431 и панель управления MEC 2.

В принципе, дополнительные модули можно устанавливать в любой свободный разъем (1-2). При этом обратите внимание, что схема питания модулей последовательная: от модуля к модулю. Для целесобразной и логичной нумерации отопительных контуров устанавливайте модули по порядку слева направо (разъем 1-2).

4.3 Монтаж

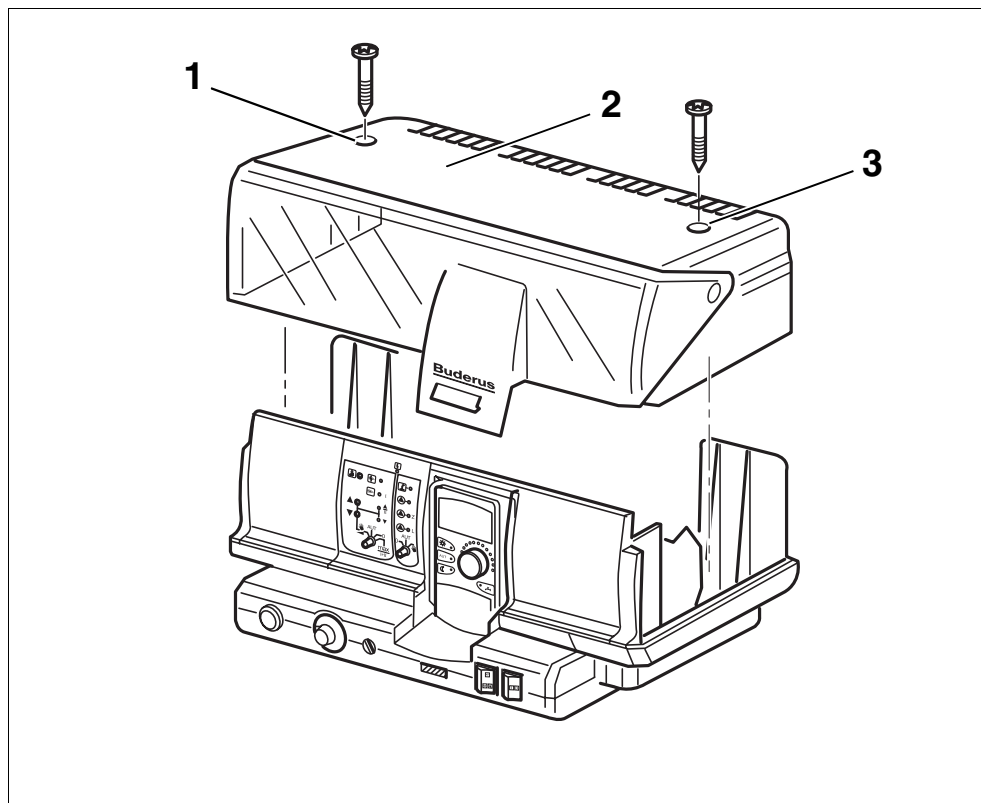


Рис. 13 Демонтаж крышек



ПРЕДУПРЕЖДЕНИЕ!

ОПАСНОСТЬ ДЛЯ ЖИЗНИ

из-за поражения электрическим током при открытой крышке системы управления.

- Прежде чем открыть систему управления:
обесточьте отопительную установку аварийным выключателем или удалите предохранитель из сети.
- Открутите 2 винта на верхней крышке корпуса (рис. 13, поз. 1 и 3).
- Снимите крышку (рис. 13, поз. 2).

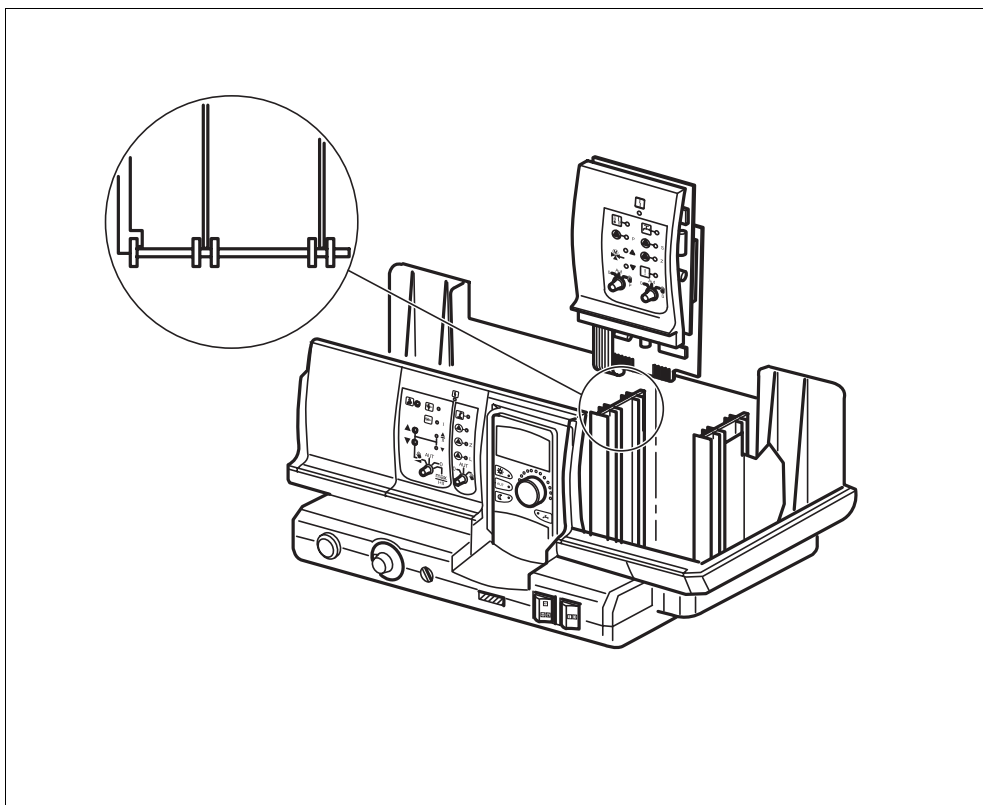


Рис. 14 Установка и демонтаж модуля

Перед установкой нового модуля

- Снимите заглушку на системе управления.
- Соединительные провода для датчиков или насосов должны быть проложены и закреплены зажимами перед установкой модуля (подробную информацию об этом Вы можете найти в технической документации на систему управления Logamatic 4211).



ПРЕДУПРЕЖДЕНИЕ!

ОПАСНОСТЬ ДЛЯ ЖИЗНИ

из-за металлических перемычек.

- Следите за тем, чтобы при снятии изоляции или при отрезании проводов в электрику или электронику не попали кусочки проводов.
- Новый модуль вставьте сверху в свободный разъем, нажимая на клеммную планку (рис. 14). Убедитесь, что модуль хорошо встал на место.

При демонтаже или замене модуля

- Отсоединить провода от модуля и зафиксировать их положение (подробная информация приведена в инструкции по монтажу системы управления 4211).
- Вынуть модуль из системы управления.
- Новый модуль вставить сверху в свободный разъем, нажимая на клеммную планку (рис. 14). Убедитесь, что модуль хорошо встал на место.

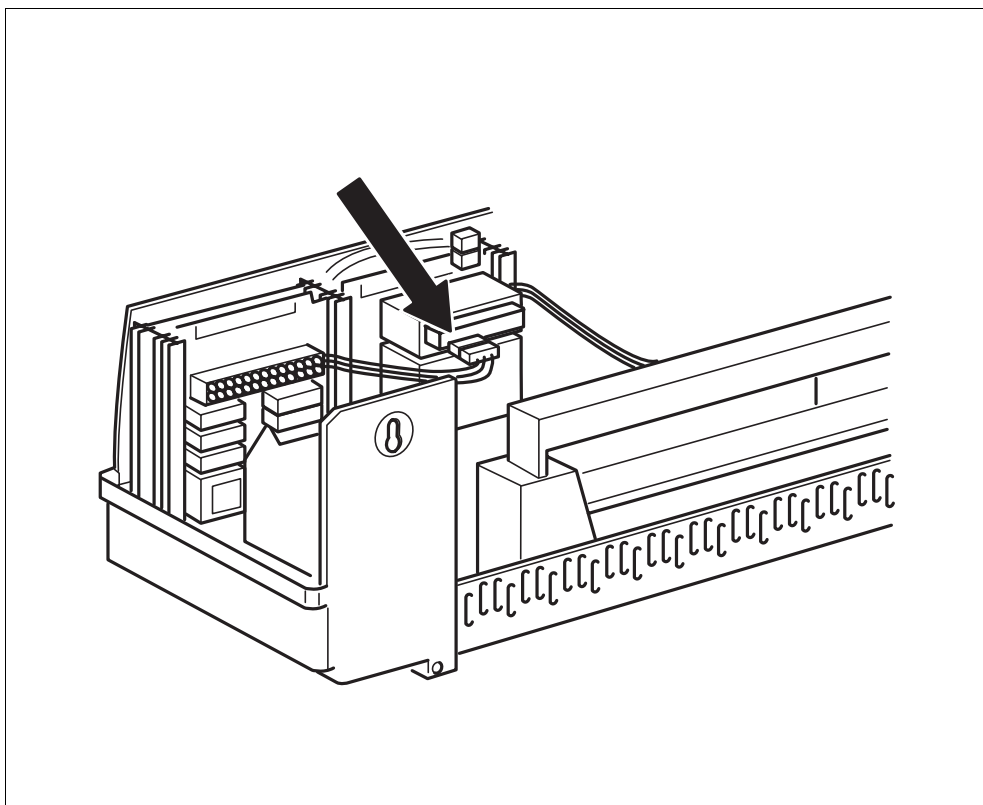


Рис. 15 Подводка напряжения 230 В

- Вставить провода от датчиков и насосов в предусмотренные для них места на модуле.
- Вставить соединительный штекер (230 В) модуля в предусмотренный для него разъем (для подключения модуля в разъем 2, см. стрелку на рис. 15).



УКАЗАНИЕ ДЛЯ ПОТРЕБИТЕЛЯ

На штекере имеется фиксатор, предохраняющий его от выпадения.

При вынимании клемм надавите на стопорные пластинки по направлению снизу вверх.

- Установить крышку и закрепите ее винтами.
- Проверить работоспособность модуля.

Подробная информация об этом приведена в инструкции по эксплуатации и сервисному обслуживанию системы управления Logamatic 4211.



УКАЗАНИЕ ДЛЯ ПОТРЕБИТЕЛЯ

При отсутствии на модуле или на одном из его компонентов напряжения 230 В (если, например, не выполнено штекерное соединение), эти компоненты (например, насосы) не будут включаться.

На этом модуле Вы **не увидите** эту неисправность, так как светодиоды и регулирующие функции работают независимо от этого напряжения.

5 Монтаж модулей в системах управления Logamatic 43xx

В этом разделе дана информация по установке функциональных модулей FM 4xx в системы управления Logamatic 43xx.



УКАЗАНИЕ ДЛЯ ПОТРЕБИТЕЛЯ

Проверьте комплектность поставленного Вам оборудования.

В случае, если оборудование укомплектовано не полностью, обратитесь на фирму BUDERUS-Heiztechnik.

5.1 Возможные варианты установки модулей в системы управления Logamatic 43xx

| | Обозначение | 43xx | | |
|---------------|-------------|------|------|------|
| | | 4311 | 4312 | 4313 |
| Модули | CM 431 | O | O | O |
| | NM 482 | O | O | O |
| | ZM 432 | O | O | - |
| | ZM 433 | - | - | O |
| | FM 441 | X | X | X |
| | FM 442 | X | X | X |
| | FM 443 | X | X | X |
| | FM 445 | X | X | X |
| | FM 446 | X | X | X |
| | FM 447 | X | - | - |
| | FM 448 | X | X | X |
| | ZM 426 | X | X | - |

Таб. 5 Базовая и дополнительная комплектации систем[^] управления

O = базовая комплектация

X = дополнительная комплектация

- = сочетание/установка не возможна



УКАЗАНИЕ ДЛЯ ПОТРЕБИТЕЛЯ

Модули FM 441 и FM 445 ни в коем случае нельзя устанавливать в одну систему управления.

Если в системе управления уже стоит модуль FM 441, то его нужно удалить оттуда, прежде чем установите модуль FM 445.

Если Вы установите оба модуля: FM 441 и FM 445, то на дисплее MEC 2 появится сообщение о неисправности.



УКАЗАНИЕ ДЛЯ ПОТРЕБИТЕЛЯ

В принципе, выбор места для установки модулей произволен. Исключением из этого правила являются модули FM 445 и FM 446.

Модуль FM 446 устанавливайте всегда в крайнюю правую позицию (рис. 16, **поз. 4**) на системе управления.

Модуль FM 445 можно устанавливать, в зависимости от числа установленных модулей, в разъем 3 или 4 (рис. 16, **поз. 3 и 4**).



УКАЗАНИЕ ДЛЯ ПОТРЕБИТЕЛЯ

Модули FM 447 und FM 448 ни в коем случае нельзя устанавливать в одну систему управления.

Если Вы установите оба модуля (FM 447 и FM 448), то на дисплее MEC 2 появится сообщение о неисправности.

5.2 Расположение модулей в системе управления

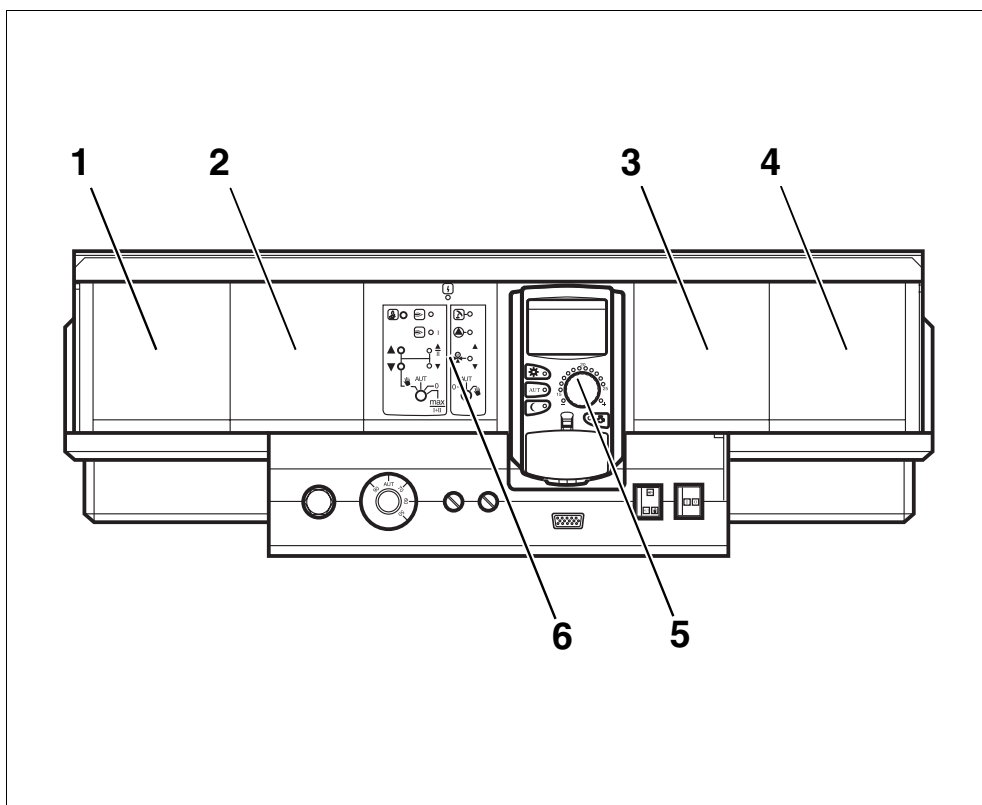


Рис. 16 Расположение разъемов

- поз. 1:** разъем 1 для другого модуля
- поз. 2:** разъем 2 для другого модуля
- поз. 3:** разъем 3 для другого модуля
- поз. 4:** разъем 4 для другого модуля
- поз. 5:** разъем В за панелью управления MEC 2
- поз. 6:** Разъем А для центрального модуля ZM 432 (стандартное исполнение)



УКАЗАНИЕ ДЛЯ ПОТРЕБИТЕЛЯ

В разъем А (рис. 16, **поз. 6**) устанавливается центральный модуль ZM 432 или ZM 433, а в разъем В (рис. 16, **поз. 5**) устанавливаются модуль-контроллер CM 431 и панель управления MEC 2.

В принципе, дополнительные модули можно устанавливать в любой свободный разъем (1-4). При этом обратите внимание, что схема питания модулей последовательная: от модуля к модулю. Для целесобразной и логичной нумерации отопительных контуров устанавливайте модули по порядку слева направо (разъем 1-4).

Пример

Отопительная система с двумя модулями отопительных контуров (FM 442) и одним модулем отопительного контура и контура горячего водоснабжения (FM 441).

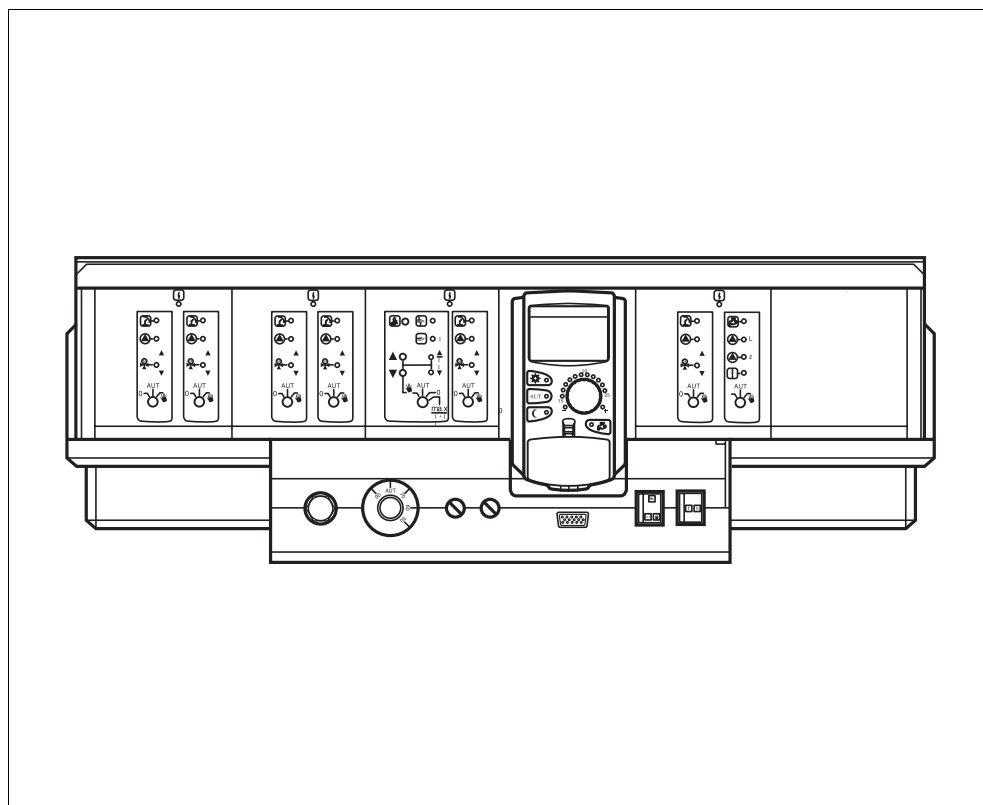


Рис. 17 Пример расположения функциональных модулей

| Разъем 1 FM 442 | Разъем 2 FM 442 | Разъем 3 FM 441 |
|--------------------------|--------------------------|----------------------------------|
| Отопительный контур 1 | Отопительный контур 3 | Отопительный контур 5 |
| Отопительный контур 2 | Отопительный контур 4 | Контур горячего водоснабжения |

5.3 Монтаж

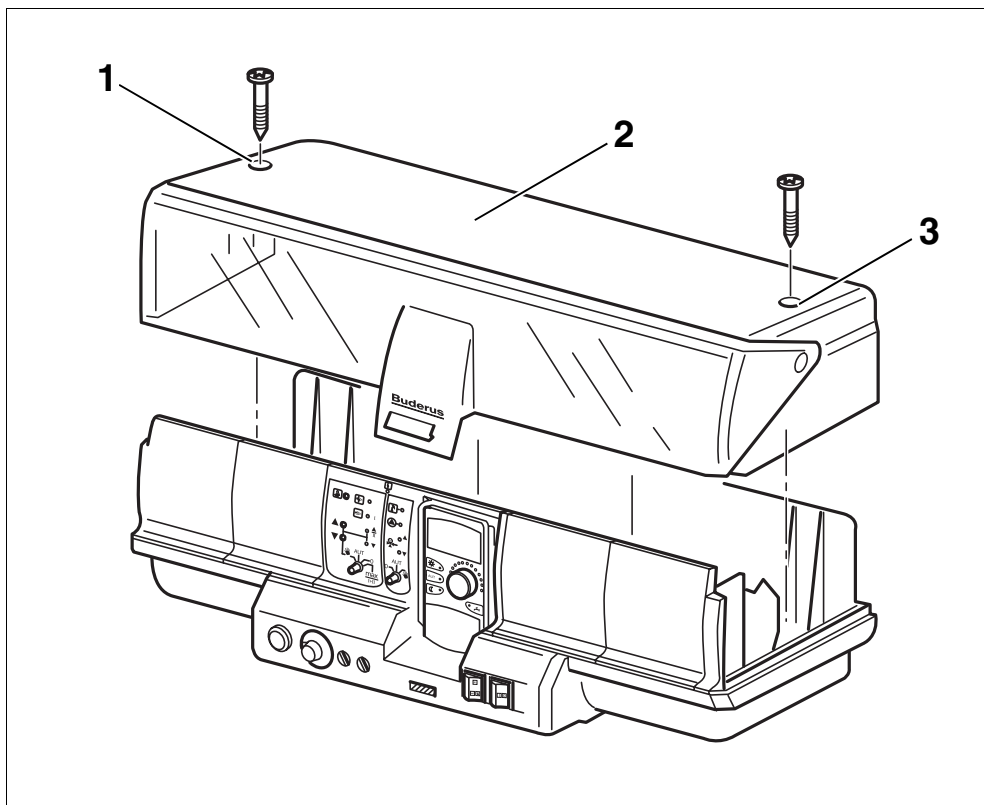


Рис. 18 Демонтаж крышки



ПРЕДУПРЕЖДЕНИЕ!

Опасность для жизни

из-за поражения электрическим током при открытой крышке системы управления.

- Прежде чем открыть систему управления: обесточьте отопительную установку аварийным выключателем или удалите предохранитель из сети.
- Открутите 2 винта на верхней крышке корпуса (рис. 18, поз. 1 и 3).
- Снимите крышку (рис. 18, поз. 2).

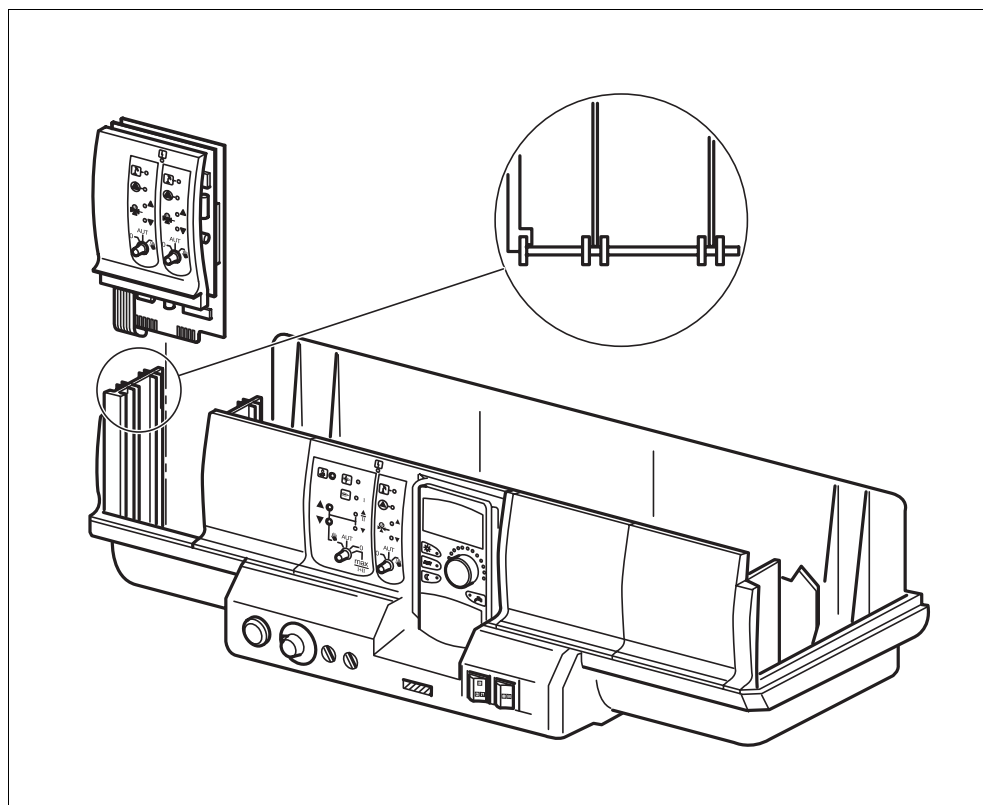


Рис. 19 Установка и демонтаж модуля

Перед установкой нового модуля

- Снимите заглушку на системе управления (рис. 19).
- Соединительные провода для датчиков или насосов должны быть проложены и закреплены зажимами перед установкой модуля (подробную информацию об этом Вы можете найти в технической документации систем управления Logamatic 4311/4312).



ПРЕДУПРЕЖДЕНИЕ!

ОПАСНОСТЬ ДЛЯ ЖИЗНИ

из-за металлических перемычек.

- Следите за тем, чтобы при снятии изоляции или при отрезании проводов в электрику или электронику не попали кусочки проводов.
- Новый модуль вставьте сверху в свободный разъем, нажимая на клеммную планку (рис. 19). Убедитесь, что модуль хорошо встал на место.

Демонтаж или замена модуля

- Отсоединить провода от модуля и зафиксировать их положение (подробная информация приведена в инструкции по монтажу систем управления Logamatic 4311/4312).
- Вынуть модуль из системы управления.
- Новый модуль вставьте сверху в свободный разъем, нажимая на клеммную планку (рис. 19). Убедитесь, что модуль хорошо встал на место.

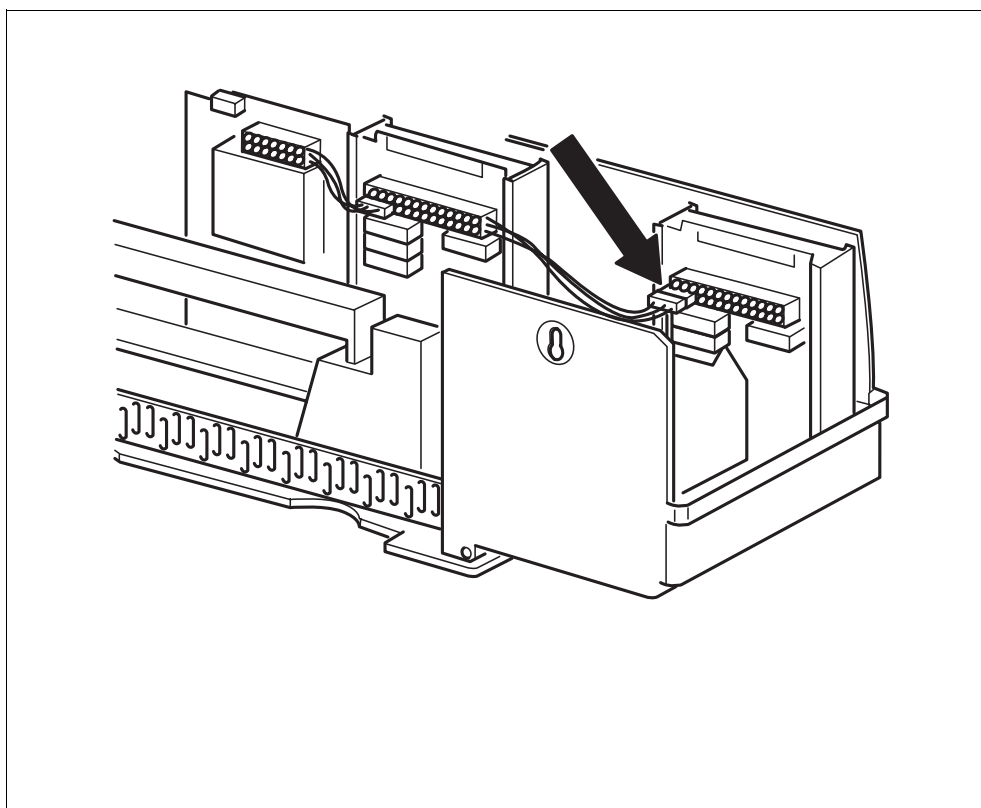


Рис. 20 Подводка напряжения 230 В

- Вставить провода от датчиков и насоса в предусмотренные для них места на модуле
- Вставить соединительный штекер (230 В) модуля в предусмотренный для него разъем (для подключения модуля в разъем 1, см. стрелку на рис. (Рис. 20).



УКАЗАНИЕ ДЛЯ ПОТРЕБИТЕЛЯ

На штекере имеется фиксатор, предохраняющий его от выпадения.

При вынимании клемм надавите на стопорные пластинки по направлению снизу вверх.

- Установите крышку и закрепите ее винтами.
- Проверьте работоспособность модуля.

Подробная информация об этом приведена в инструкции по эксплуатации и сервисному обслуживанию систем управления Logamatic 43xx.



УКАЗАНИЕ ДЛЯ ПОТРЕБИТЕЛЯ

При отсутствии на модуле или на одном из его компонентов напряжения 230 В (например, не выполнено штекерное соединение), эти компоненты (например, насосы) не будут включаться.

На этом модуле Вы **не увидите** эту неисправность, так как светодиоды и регулирующие функции работают независимо от этого напряжения.

Специализированная отопительная фирма:

Buderus

HEIZTECHNIK

Германия

Buderus Heiztechnik GmbH, D-35573 Wetzlar

<http://www.heiztechnik.buderus.de>

E-Mail: info@heiztechnik.buderus.de

Австрия

Buderus Austria Heiztechnik GmbH

Rennbahnweg 65, A-1220 Wien

<http://www.buderus.at>

E-Mail: office@buderus.at

Швейцария

Buderus Heiztechnik AG

Netzibodenstr. 36, CH-4133 Pratteln

<http://www.buderus.ch>

E-Mail: info@buderus.ch