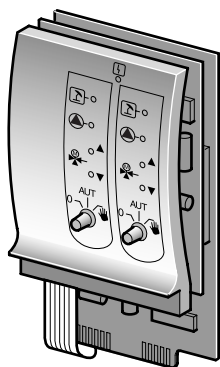


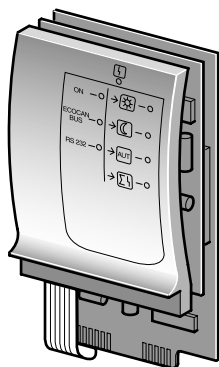
Инструкция по монтажу

Модуль FM 442 и KM 471 для регулятора HS 4211



FM442

Модуль отопительного контура



KM471

Коммуникационный модуль

Внимание!

Модули имеют элементы, восприимчивые к статическому электричеству.
Модуль брать только за корпус!

Расположение модулей на регуляторе

Разъем А предназначен только под модуль горелки и котельного контура ZM 422. Разъем В предназначен для модуля контроллера CM 431 и Ecomatic-Controller MEC 2.

Регулятор HS 4211 имеет два свободных разъема 1 и 2.

Дополнительные модули могут быть установлены в любой свободный разъем, при этом нужно обратить внимание на то, чтобы было подсоединено напряжение от модуля к модулю.

Будет логично вставлять модули и производить нумерацию отопительных контуров по порядку, слева направо.

Пример I: Порядок комплектации отопительных контуров при двух модулях отопительного контура FM 442.

- Начните с установки модуля FM 442 в разъем 1
- Установите второй модуль FM 442 в разъем 2.

Коммуникационный модуль KM 471 может быть установлен в любой из свободных разъемов 1 или 2 eingesetzt werden.

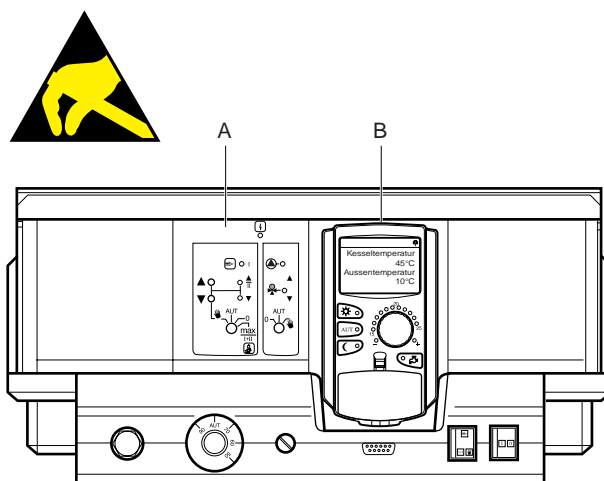


Рис. 1 Регулятор HS 4211 в базовой комплектации

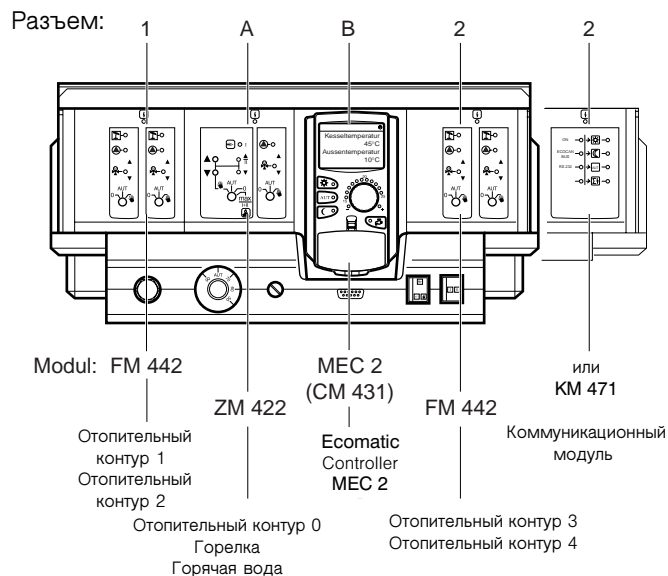


Рис. 2 Регулятор HS 4211. Комплектация

Монтаж

- Отсоедините установку от электросети
- Открутите винты на верхней стороне прибора и снимите крышку (рис.3).

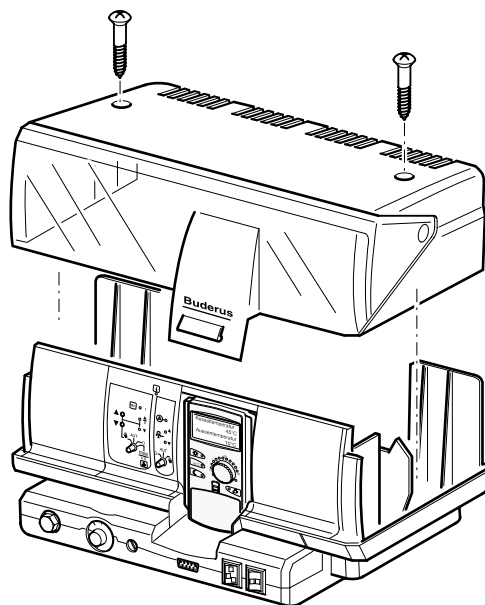


Рис. 3 Регулятор со снятой крышкой

- Выньте заглушки, вставьте модуль сверху в направляющие и задвиньте модуль в гнездо разъема (рис.4).

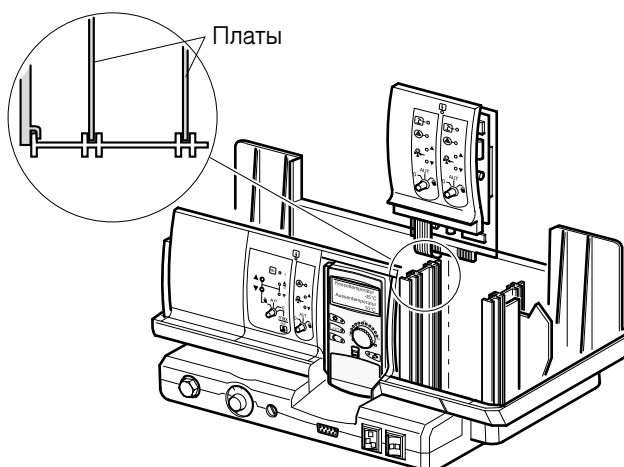


Рис. 4 Установка модуля

Внимание!

Штекер имеет предохранитель от выпадения. При вытаскивании штекера нужно нажать предохранительную пластинку вверх.

- Подсоедините штекер 230 В к модулю (рис. 5). Если не подключено напряжение 230 В от модуля к модулю, то регулятор будет работать, и светодиод будет гореть, но невозможно управление насосами, исполнительными органами, горелкой и др.
- Закрепите крышку на регуляторе.
- Проверьте работу модуля.
- Напишите обозначения модулей на прилагаемых наклейках.

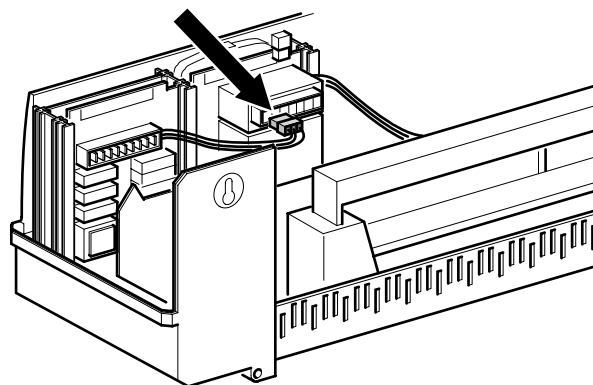


Рис. 5 Подключение напряжения