

Система управления

# Logamatic 5310

# Buderus



0010004680-001



**Содержание**

<b>1</b>	<b>Пояснения условных обозначений и указания по технике безопасности</b>	<b>3</b>
1.1	Пояснения условных обозначений	3
1.2	Общие указания по технике безопасности	3
<b>2</b>	<b>Информация об изделии</b>	<b>5</b>
2.1	Декларация о соответствии	5
2.2	Открытое программное обеспечение	5
2.3	Инструменты, материалы и вспомогательные средства	5
2.4	Комплект поставки	5
2.5	Дополнительное оборудование	5
2.6	Описание изделия	5
2.7	Применение по назначению	5
2.8	Пояснение применяемых терминов	5
<b>3</b>	<b>Информация для потребителей</b>	<b>6</b>
3.1	Обзор системы управления и элементов управления	6
3.2	Управление	7
3.2.1	Индикация в главной системе управления	7
3.2.2	Объединенные в сеть системы управления	7
3.3	Устранение неисправностей	8
<b>4</b>	<b>Информация для специалиста</b>	<b>8</b>
<b>5</b>	<b>Модули и их функции</b>	<b>8</b>
5.1	Комплектация модулями	8
5.1.1	Рекомендации по комплектации модулями	8
5.2	Функциональные модули	9
5.2.1	Функциональный модуль FM-AM (дополнительная комплектация)	9
5.2.2	FM-SM (каскадный модуль)	9
5.2.3	Функциональный модуль FM-MM (дополнительная комплектация)	9
5.2.4	Функциональный модуль FM-MW (дополнительная комплектация)	9
5.2.5	Функциональный модуль FM-RM (дополнительная комплектация)	9
5.2.6	Функциональный модуль FM-SI	9
5.3	Центральный модуль ZM	9
5.4	Пульт управления BC531	9
5.5	Сетевой модуль NM582	9
5.6	Основной модуль BM592	10
<b>6</b>	<b>Стандарты, инструкции и правила</b>	<b>10</b>
<b>7</b>	<b>Монтаж</b>	<b>10</b>
7.1	Монтажная	10
7.2	Подключение теплогенератора к системе управления	10
7.2.1	Подключение через разъём Modbus	10
7.3	Подключение к электросети	10
7.4	Подключение пульта управления (HMI)	11
7.5	Подключение к другим системам управления серии Logamatic 5000 или к сети	11
7.6	Подключение модулей	11
7.7	Другие соединения	11

<b>8</b>	<b>Настройки</b>	<b>11</b>
8.1	Настройка адреса системы управления	12
8.2	Нагрузочные сопротивления	12
<b>9</b>	<b>Работы, выполненные на этапе "Ввод в эксплуатацию"</b>	<b>12</b>
9.1	Указания по пуску в эксплуатацию	12
9.2	Помощник для пуска в эксплуатацию	12
<b>10</b>	<b>Структура меню</b>	<b>13</b>
10.1	Общие настройки	14
10.2	Конфигурация модуля	14
<b>11</b>	<b>Возможность подключения</b>	<b>15</b>
11.1	Возможность подключения	15
11.2	Создание сети с другими системами управления серии Logamatic 5000	15
11.2.1	Создание сети	15
11.2.2	Соединение систем управления	16
<b>12</b>	<b>Информация о главном меню Reset</b>	<b>16</b>
<b>13</b>	<b>Сервис</b>	<b>17</b>
13.1	Вызов сервисного меню	17
13.2	Информация о главном меню системы управления	17
13.3	Сервисный адаптер (дополнительное оборудование)	17
13.4	Обновление программного обеспечения в системе управления Logamatic 5310	17
13.4.1	Указание для установок с несколькими системами управления в комплексе, например, расширениями систем управления, каскадами	18
13.5	Сохранение и загрузка конфигурации устройств	18
13.6	Неисправности и их устранение	18
<b>14</b>	<b>Чистка системы управления</b>	<b>18</b>
<b>15</b>	<b>Охрана окружающей среды/утилизация</b>	<b>18</b>
<b>16</b>	<b>Приложение</b>	<b>19</b>
16.1	Технические характеристики системы управления	19
16.2	Определение даты изготовления	19
16.3	Протокол пуска в эксплуатацию	20


# 1 Пояснения условных обозначений и указания по технике безопасности


## 1.1 Пояснения условных обозначений


### Предупреждения

Выделенные слова в начале предупреждения обозначают вид и степень тяжести последствий, наступающих в случае непринятия мер безопасности.

Следующие слова определены и могут применяться в этом документе:


 **ОПАСНО**  
**ОПАСНОСТЬ** означает получение тяжёлых, вплоть до опасных для жизни травм.

 **ОСТОРОЖНО**  
**ОСТОРОЖНО** означает возможность получения тяжёлых, вплоть до опасных для жизни травм.

 **ВНИМАНИЕ**  
**ВНИМАНИЕ** означает, что возможны травмы лёгкой и средней тяжести.

**УВЕДОМЛЕНИЕ**  
**УВЕДОМЛЕНИЕ** означает, что возможно повреждение оборудования.

### Важная информация

 Важная информация без каких-либо опасностей для человека и оборудования обозначается приведённым здесь знаком информации.

### Другие знаки

Показание	Пояснение
▶	Действие
→	Ссылка на другое место в инструкции
•	Перечисление/список
–	Перечисление/список (2-ой уровень)

Таб. 1

## 1.2 Общие указания по технике безопасности

### Общие правила безопасной эксплуатации

Несоблюдение правил безопасной эксплуатации может привести к тяжёлым травмам вплоть до смертельного исхода, а также к повреждению оборудования и загрязнению окружающей среды.

- ▶ Монтаж, пуск в эксплуатацию, техобслуживание и ремонт должны выполнять только сотрудники специализированного предприятия, имеющие разрешение на выполнение таких работ.
- ▶ Внимательно прочитайте эту инструкцию.
- ▶ Пользователю разрешается выполнять только работы, описанные для группы пользователей (операторы, квалифицированный персонал). Другие действия могут привести к сбоям в работе, повреждению оборудования и травмам персонала.
- ▶ Проводите чистку и техническое обслуживание минимум один раз в год. При этом проверьте исправную работу всей отопительной системы в целом.
- ▶ Сразу же устраняйте выявленные недостатки.

### Оригинальные запчасти

Изготовитель не несёт ответственности за повреждения, возникшие в результате применения запасных частей, поставленных не изготовителем.

- ▶ Применяйте только оригинальные запчасти и дополнительное оборудование от изготовителя.

### Опасность ошпаривания

При температуре ГВС выше 60 °C существует опасность ошпаривания.

- ▶ Всегда открывайте сначала кран холодной воды, а потом добавляйте горячую.

### Безопасность электрических приборов, используемых в быту и в других подобных целях

Для предотвращения опасностей, исходящих от электрических приборов, в соответствии с EN 60335-1 действуют следующие положения: «Этим оборудованием могут пользоваться дети старше 8 лет, а также лица со сниженными физическими, сенсорными или психическими способностями или имеющие недостаточно опыта и знаний, если они действуют под надзором или прошли обучение относительно безопасного применения оборудования и понимают исходящие от него опасности. Не разрешайте детям играть с оборудованием.»

«Если повреждён сетевой провод, то его должен заменить изготовитель, его сервисная служба или квалифицированный специалист, чтобы провод не представлял опасности.»

### **⚠ Угроза для жизни от удара электрическим током**

- ▶ Выполняйте электромонтажные работы согласно действующим нормам и правилам.
- ▶ Монтаж, пуск в эксплуатацию, техническое обслуживание и ремонт поручайте выполнять только специалистам сервисного предприятия, имеющим разрешение на выполнение таких работ.
- ▶ Перед тем, как снять упаковку, коснитесь отопительного прибора или заземленной металлической водопроводной трубы, чтобы снять с себя электростатический заряд.
- ▶ Установите соответствующее национальным нормам устройство аварийного выключения (аварийный выключатель).  
В системах с потребителями трёхфазного тока устройство аварийного выключения должно быть подсоединено в цепь безопасности.
- ▶ Проверьте, установлено ли согласно EN 60335-1 соответствующее стандартам устройство отключения от электросети на всех фазах. В случае отсутствия его нужно установить.
- ▶ Перед открытием системы управления отключите отопительную установку сетевым выключателем на всех фазах. Защитите оборудование от случайного включения.
- ▶ Выбирайте тип проводов в зависимости от способа прокладки и воздействий окружающей среды. Сечение проводов для силовых выходов (насосов, смесителей и др.) должно быть не менее 1,0 мм<sup>2</sup>.

### **⚠ Повреждение отопительной системы от замерзания**

Если отопительная система не эксплуатируется (например, если выключена система управления или отопительная система отключена вследствие неисправности), то существует опасность ее замерзания при низких температурах.

- ▶ Для защиты отопительной системы от замерзания при выводе ее из эксплуатации или продолжительном отключении слейте воду из самой нижней точки трубопроводов отопления и питьевой воды и из остальных точек слива (например, перед обратными клапанами).

### **⚠ Передача пользователю**

При передаче оборудования обучите пользователя правилам эксплуатации отопительной системы и сообщите ему условия эксплуатации.

- ▶ Обучите пользователя правилам эксплуатации отопительной системы и обратите особое внимание на меры безопасности, относящиеся к данному оборудованию.
- ▶ В частности, поясните следующие правила:
  - Вносить изменения в конструкцию и выполнять ремонтные работы разрешается только сертифицированным специализированным предприятиям.
  - Для обеспечения безопасной эксплуатации с соблюдением правил охраны окружающей среды необходимо не реже одного раза в год проверять состояние оборудования, производить чистку и мероприятия по техобслуживанию.
- ▶ Укажите на возможные последствия (опасность возникновения несчастных случаев, в т. ч. со смертельным исходом, риск повреждения оборудования), которые могут возникать при невыполнении или ненадлежащем выполнении проверок, работ по чистке и техобслуживанию оборудования.
- ▶ Укажите на опасность, связанную с наличием монооксида углерода (CO), и порекомендуйте использовать детекторы угарного газа.
- ▶ Передайте пользователю инструкции по монтажу и эксплуатации и укажите на необходимость в обеспечении сохранности этих инструкций.

## 2 Информация об изделии

Эта инструкция содержит важную информацию о безопасном и правильном монтаже, пуске в эксплуатацию и техническом обслуживании системы управления.

В зависимости от состояния программного обеспечения показания и пункты меню в инструкции могут отличаться от показаний и пунктов меню на системе управления.



Информация об обслуживании системы управления приведена в инструкции по эксплуатации.

- ▶ Выполняйте требования инструкции по эксплуатации системы управления и теплогенератора.

### Программное обеспечение

В этой инструкции описаны максимальные функциональные возможности системы управления с программным обеспечением версии **SW 1.6.x**.

### 2.1 Декларация о соответствии



Это оборудование по своей конструкции и рабочим характеристикам соответствует нормам Евразийского таможенного союза. Соответствие подтверждено показанным здесь знаком.

### 2.2 Открытое программное обеспечение

Это изделие содержит проприетарное программное обеспечение Bosch (лицензированное в соответствии со стандартными лицензионными условиями Bosch) и открытое программное обеспечение (лицензированное в соответствии с лицензионными условиями для открытого ПО). Для LGPL действуют особые положения, отмеченные в текстах лицензий, в частности, для этих компонентов допускается обратный инжиниринг.

Информация об открытом ПО приведена на DVD, поставляемом вместе с оборудованием/изделием.

### 2.3 Инструменты, материалы и вспомогательные средства

Для монтажа, подключения и технического обслуживания требуются:

- Инструменты и измерительные приборы для работы с электрикой

Кроме того, целесообразно иметь:

- Компьютер для ввода в эксплуатацию и сервиса

### 2.4 Комплект поставки

При получении оборудования:

- ▶ Проверьте целостность упаковки.
- ▶ Проверьте комплектность поставки.

В комплект поставки входят:

- Цифровая система управления Logamatic 5310
- Крепёжный материал
- Техническая документация

### 2.5 Дополнительное оборудование

- Функциональные модули

### 2.6 Описание изделия

Система расширения 5310 функциональных возможностей (без дисплея) позволяет добавлять в установку до 4 функциональных модулей.

Система управления использует для управления главную систему управления с дисплеем.

Систему расширения функциональных возможностей **нельзя** использовать в качестве системы управления низшего уровня или для управления котлом.

### 2.7 Применение по назначению

Систему управления 5310 разрешается использовать только для расширения возможностей главной системы управления.

- ▶ При монтаже и эксплуатации соблюдайте национальные нормы и правила!

### 2.8 Пояснение применяемых терминов

#### Специализированное предприятие

Специализированным предприятием называется структурная единица промышленного направления со специалистами определенных профессий.

#### Специалист

Специалистом является лицо, обладающее достаточными практическими и теоретическими знаниями, а также имеющее опыт работы в конкретной отрасли и знающее требования конкретных стандартов.

#### Теплогенератор

Поскольку к системе управления можно подключать различные теплогенераторы, то напольные котлы, настенные котлы конденсационная техника, теплогенераторы на возобновляемой энергии и прочие теплогенераторы далее называются "теплогенераторы" или "котлы".

### 3 Информация для потребителей

#### ⚠ Правила техники безопасности

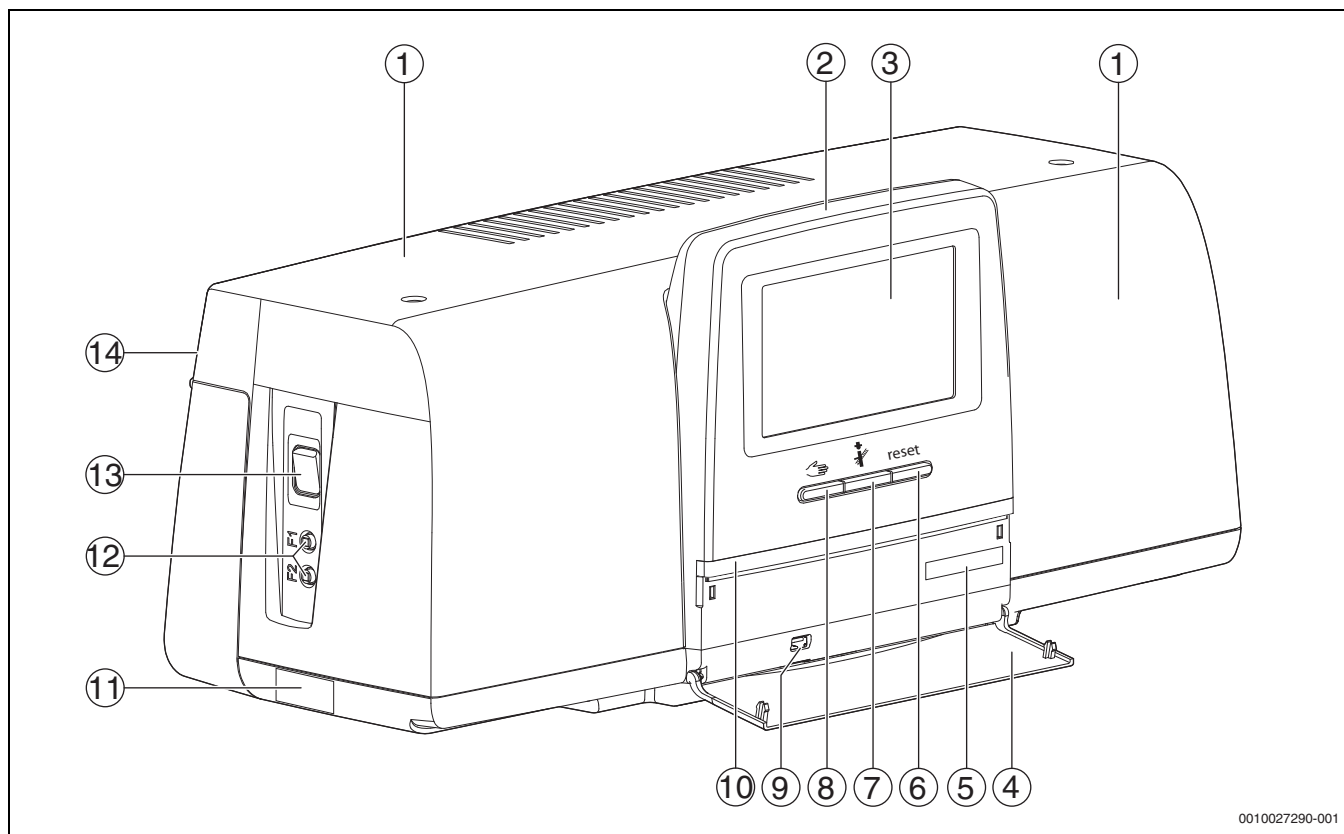
- ▶ Выполняйте указания по безопасности, приведённые в документации на систему управления серии Logamatic 5000.

Настоящая инструкция содержит важную для потребителя информацию о безопасной эксплуатации системы управления.

- ▶ Выполняйте требования инструкции по эксплуатации главной системы управления и теплогенератора.

В зависимости от состояния программного обеспечения показания и пункты меню в инструкции могут отличаться от показаний и пунктов меню системы управления.

#### 3.1 Обзор системы управления и элементов управления



0010027290-001

Рис. 1 Обзор системы управления

- [1] Крышка корпуса
- [2] Пульт управления
- [3] Заглушка
- [4] Передняя крышка
- [5] Не используется
- [6] **Кнопка "reset"** (назначение изменено) reset
- [7] **Кнопка "трубочист"** (не задействовано) ⚡
- [8] **Кнопка ручного режима** (назначение изменено) 🖱
- [9] Разъем USB (для сервисных целей)
- [10] LED-индикатор состояния
- [11] Заводская табличка
- [12] Линейные защитные автоматы F1, F2
- [13] **выключатель**
- [14] Задняя стенка

#### Функциональные кнопки

Так как системой управления управляет главная система управления, кнопки (→ рис. 1, [6], [7] и [8]) в своем первоначальном назначении не действуют. Они используются только для сервисных целей (→ глава 13, стр. 17).

#### Состояние системы, функций, компонентов

Состояние встроенных в систему управления Logamatic 5310 модулей, функций и компонентов установки отображается индикатором состояния LED (→ рис. 1, [10], стр. 6):

- Синий = система в автоматическом режиме
- Синий, мигает = обновление ПО
- Зеленый, мигает = сопряжение (установка соединения с системами управления)
- Желтый = установка находится в ручном режиме, индикация сервисного режима или блокирующая ошибка
- желтый = **Соединение систем управления**
- Красный = неисправность



### 3.2 Управление

Настройки, управление, пуск в эксплуатацию, индикация неисправностей и устранение неисправностей системы управления осуществляются с пульта главной системы управления.

Настройки модулей FM-MM, FM-WM описаны в документации главной системы управления.

Настройки модуля FM-AM описаны в документации модуля.

► Пользуйтесь документацией главной системы управления.

Если несколько систем управления объединены в сеть, в главной системе управления будет показываться обзорное окно со всеми системами управления.

#### 3.2.1 Индикация в главной системе управления

##### Обзор системы

В области обзора системы отображается состояние всей системы, Интернет-соединения (если имеется и настроено), устройств теплогенерации и установки (распределение тепла).

Порядок выбора области обзора системы:

► Коснитесь **Выработка тепловой энергии**.

Появляется обзор теплогенераторов, подключенных к главной системе управления.

Для просмотра распределения тепла и остальных систем управления, объединенных в сеть:

► Коснитесь **установка**.

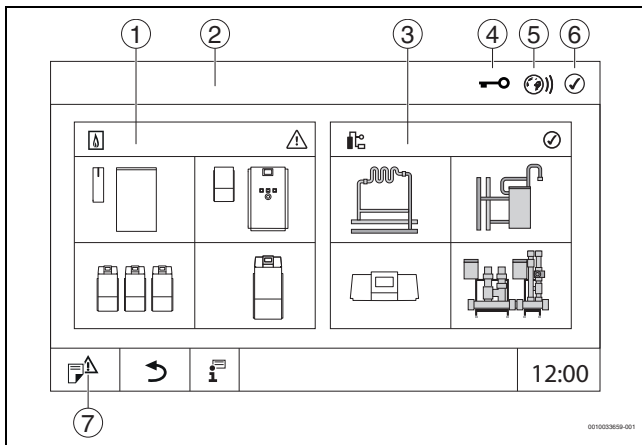


Рис. 2 Обзор системы (пример)

- [1] **Выработка тепловой энергии**
- [2] **Система управления 00** (главная система управления)
- [3] **установка** (распределение тепла)
- [4] Заголовок с индикатором состояния, например, "Дисплей заблокирован"
- [5] Индикатор состояния интернет-соединения (индикатор зависит от версии программного обеспечения)
- [6] Индикация состояния системы (вид зависит от версии программного обеспечения)
- [7] **Журнал неисправностей, индикация сервисного режима**

#### 3.2.2 Объединенные в сеть системы управления



Для вызова функций и просмотра сообщений и элементов индикации конкретной системы управления сначала необходимо выбрать систему управления, с которой будет вестись работа.

Выбор системы управления:

► коснитесь **установка** (→ рис. 2, [3], стр. 7).

Откроется обзор системы с подключенными функциями и системами управления.

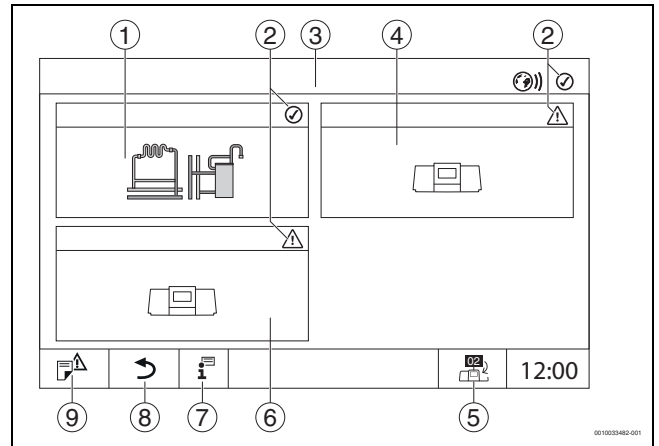


Рис. 3 Обзор установки (пример)

- [1] Установка главной системы управления
- [2] Индикатор состояния соответствующей системы управления
- [3] Выбранная система управления (в данном случае главная система управления с адресом системы управления 00)
- [4] Подчиненная система управления (подстанция 01)
- [5] Переход в окно ведущей системы управления (показывается только у подчиненных систем управления)
- [6] Сетевой компонент (подчиненная система управления с адресом 02)
- [7] Дальнейшая информация о выбранной системе управления
- [8] Поле для перехода на предыдущий уровень/к предыдущему экрану выбранной системы управления
- [9] Поле для перехода к обзору выбранной системы управления или к обзору систем управления

► Коснитесь нужной системы управления.

Откроется обзор выбранной системы управления.

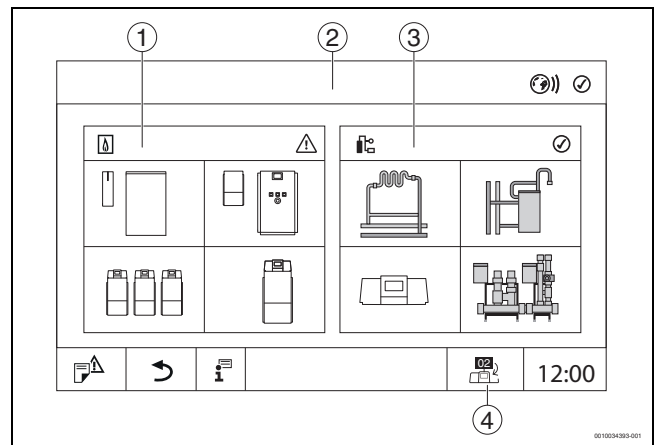


Рис. 4 Обзор системы (пример)

- [1] **Выработка тепловой энергии** (подключенные теплогенераторы в выбранной системе управления)
- [2] Отображение выбранной системы управления
- [3] **установка** (распределение тепла выбранной системы управления)
- [4] Отображение адреса системы управления в символе сетевого соединения. Переход в окно главной системы управления (показывается только у подчиненных систем управления).

### Выработка тепловой энергии

Отображается только при наличии установленного функционального модуля FM-AM. Как открыть обзор:

- ▶ коснитесь **Выработка тепловой энергии** (→ рис. 4, [1]).

### установка

Установка отображает распределение тепла для функций, подключенных к выбранной системе управления. Чтобы открыть обзор функций, подключенных к выбранной системе управления.

- ▶ коснитесь **установка** (→ рис. 4, [3]).

### Знак сетевого соединения

Знак показывает, что вы находитесь в окне обзора систем управления подчиненной системы управления.

Для возврата к главной системе управления или перехода к другой системе управления:

- ▶ Коснитесь символа сетевого соединения (→ рис. 4, [4]).
- ▶ Выберите систему управления согласно описанию выше.

### 3.3 Устранение неисправностей

Неисправности, относящиеся к системе управления, отображаются при помощи индикатора состояния LED и показываются в главной системе управления.

- ▶ Обращайте внимание на указания по неисправностям в главной системе управления.

## 4 Информация для специалиста

### Указания для целевой группы

Настоящая инструкция предназначена для специалистов по монтажу газового, водопроводного, отопительного оборудования и электротехники. Выполняйте указания, содержащиеся во всех инструкциях.

Несоблюдение инструкций может привести к повреждению оборудования и травмам людей вплоть до угрозы их жизни.

- ▶ Перед монтажом прочитайте инструкции по монтажу, сервисному обслуживанию и вводу в эксплуатацию (теплогенератора, регулятора отопления, насосов и т. п.).
- ▶ Соблюдайте правила техники безопасности и обращайте внимание на предупреждающие надписи.
- ▶ Соблюдайте национальные и региональные предписания, технические нормы и правила.
- ▶ Документируйте выполняемые работы.

### Правила техники безопасности

- ▶ Выполняйте указания по безопасности, приведённые в документации на систему управления серии Logamatic 5000.

## 5 Модули и их функции

### 5.1 Комплектация модулями

В следующей таблице приведены все модули, которыми может быть укомплектована система управления. В описании приведены также модули FM-MM и FM-MW.

Модуль	Гнездо	5310
Пульт управления BC531	Пульт управления	X
Сетевой модуль NM582	B	X
Функциональный модуль (например, FM-MM)	1...4	O
Функциональный модуль FM-RM	C	O

Таб. 2 Модули и их функции

[X] Базовая комплектация

[O] Дополнительная комплектация

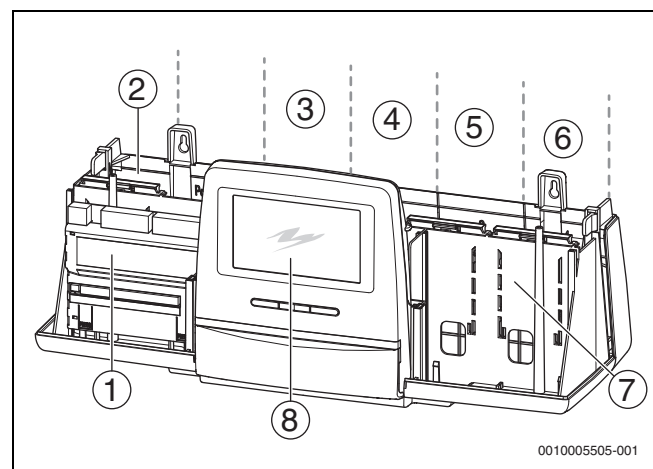


Рис. 5 Разъёмы для модулей

- [1] Разъем А (не занят)
- [2] Разъем В (сетевой модуль)
- [3] Разъем 1
- [4] Разъем 2
- [5] Разъем 3
- [6] Разъем 4
- [7] Разъем С
- [8] Пульт управления (без дисплея)

#### 5.1.1 Рекомендации по комплектации модулями

Дополнительные модули можно устанавливать в любой свободный разъем 1...4. При этом учтите, что электропитание подводится от модуля к модулю. Мы предлагаем для логичной нумерации отопительных контуров устанавливать модули по порядку слева направо.

Конкретные модули рекомендуется устанавливать в определенные разъемы (→ глава 5.2, стр. 9).



## 5.2 Функциональные модули

### 5.2.1 Функциональный модуль FM-AM (дополнительная комплектация)

Модуль FM-AM по умолчанию устанавливается в главную систему управления (Master). Если модуль установлен в главную систему управления (Master) с адресом 0, то он будет действовать на все подключенные теплогенераторы.

Если модуль установлен в подчиненную систему управления, он будет действовать только на те потребители/теплогенераторы, которые активируются данной системой управления. Модуль не будет действовать на потребители/теплогенераторы, которые активируются другими системами управления.

### 5.2.2 FM-СМ (каскадный модуль)

Использование модуля невозможно.

### 5.2.3 Функциональный модуль FM-MM (дополнительная комплектация)

Модуль FM-MM управляет двумя независимыми друг от друга отопительными контурами со смесителем. В систему управления можно установить несколько таких модулей.

Описание и параметры функционального модуля приведены в документации главной системы управления, эти параметры можно выбирать и настраивать на дисплее этой системы управления.

### 5.2.4 Функциональный модуль FM-MW (дополнительная комплектация)

Модуль FM-MW используется для регулирования отопительного контура со смесителем и приготовления горячей воды.

Описание и параметры функционального модуля приведены в документации главной системы управления, эти параметры можно выбирать и настраивать на дисплее этой системы управления.

### 5.2.5 Функциональный модуль FM-RM (дополнительная комплектация)

Модуль FM-RM позволяет смонтировать элементы (например, связывающие реле, модем) на монтажной рейке.

#### Монтажная

Его можно устанавливать только в разъем С.

Максимальная габаритная высота компонентов составляет 60 мм. Максимальное подводимое напряжение составляет 230 В.

### 5.2.6 Функциональный модуль FM-SI

Использование модуля невозможно.

## 5.3 Центральный модуль ZM

Центральный модуль в данной системе управления не используется.

## 5.4 Пульт управления BC531

Система управления управляется главной системой управления.

Для сервисных целей через разъем USB к пульту управления можно подключить ПК. Для подключения потребуются адаптер USB-IP (дополнительное оборудование). На ПК может отображаться интерфейс системы управления, который в обычной ситуации отображается только в главной системе управления.

Адрес системы управления устанавливается на задней стороне.

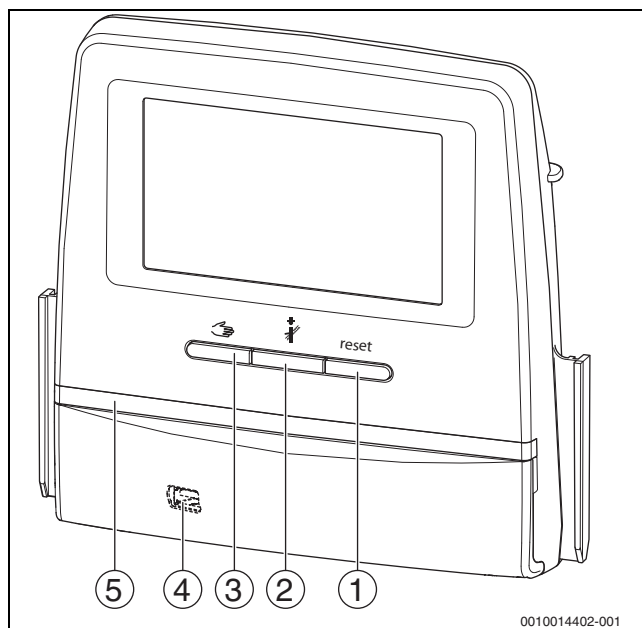


Рис. 6 Пульт управления

- [1] Кнопка "reset" (назначение изменено) reset
- [2] Кнопка "трубочист" (не задействовано) ⚡
- [3] Кнопка ручного режима (измененная функция) ⤴
- [4] Разъем USB для сервисных целей (под крышкой)
- [5] LED-индикатор состояния

#### Функциональные кнопки

Так как системой управления управляет главная система управления, кнопки (→ рис. 6, [1], [2] и [3]) в своем первоначальном назначении не действуют. Они используются только для сервисных целей (→ глава 13, стр. 17).

#### Элемент питания CR2032

Благодаря элементу питания (с обратной стороны пульта управления) сохраняются дата и время на выключенной системе управления и при отсутствии сетевого напряжения (→ рис. 7, [9], стр. 11).

## 5.5 Сетевой модуль NM582

Сетевой модуль (→ рис. 5, [2], стр. 8) обеспечивает электропитание следующего оборудования:

- системы управления
- выходов нагрузки (насосов, горелки, сервоприводов и др.)
- регулятора
- используемых модулей с подключенными компонентами установки (например, датчиками)

Модуль имеет:

- 2 защитных выключателя (10 А) для защиты блоков питания
  - центральный модуль и пульт управления
  - модули в разъемах 1...4
- выключатель, который включает/отключает фазу (L) и нейтральный провод (N)



При срабатывании защитного выключателя из-за перегрузки отчётливо виден выступающий из него штырёк.

Чтобы включить защитный выключатель:

- ▶ Нажмите на штырёк.

Если защитный выключатель часто срабатывает:

- ▶ проверьте потребляемый ток.

### 5.6 Основной модуль BM592

На базовом модуле имеется электропитание 24 В для приборов в разъёме С.

- Подключение: 24 В =, макс. 250 мА
- ▶ Не превышайте суммарный ток.

## 6 Стандарты, инструкции и правила

При монтаже и эксплуатации учитывайте, помимо прочего, следующие стандарты и предписания:

- EN 60335-1 – Положения по электромонтажу и подключению к электросети
- Директива по оборудованию, работающему под давлением – системы с температурой котла > 110 °С
- EN 12953-6 – Требования к комплектации котлов с большим водяным объёмом
- EN 12828 – Системы отопления в зданиях
- Рабочий журнал качества воды для теплогенератора
- Инструкции по обеспечению качества водопроводной воды, действующие в стране, где эксплуатируется оборудование
- Технические рабочие листы изготовителя (например, в каталоге)
- Национальные стандарты и правила
- Соблюдайте специфические национальные стандарты на базе европейских стандартов (EN) в соответствующей редакции страны назначения.

## 7 Монтаж

### 7.1 Монтажная

Лучше всего монтировать систему управления на стене.

#### УВЕДОМЛЕНИЕ

Место установки должно располагаться на высоте не более 2000 м над уровнем моря.

### 7.2 Подключение теплогенератора к системе управления



#### ОПАСНО

**Материальный ущерб и/или угроза для жизни вследствие прикосновения к электрическим элементам и влаги!**

На время монтажа и подключения системы управления (комбинации теплогенератора и системы управления) необходимо обеспечить защиту от прикосновения к электрическим элементами и защиту от проникновения влаги.

- ▶ Убедитесь в том, что к электрическим элементам внутри системы управления/теплогенератора прикоснуться невозможно.
- ▶ Следите за тем, чтобы твердые объекты не попадали в систему управления/теплогенератор.
- ▶ Проследите за тем, чтобы элементы были защищены от проникновения влаги.
- ▶ Следите за соблюдением условий степени защиты IP20 согласно EN 60529. После установки системы управления на котел с использованием адаптерной пластины (дополнительного оборудования) закрываются отверстия в нижней части системы управления, благодаря чему соблюдаются условия обеспечения степени защиты IP20 согласно EN 60529.

### 7.2.1 Подключение через разъём Modbus

Для теплогенераторов (например, блок-ТЭС), подключенных через Modbus-RTU (→ рис. 7, [3], стр. 11):

- ▶ Подключите коммуникационный кабель к контакту Modbus-RTU.
- ▶ Учитывайте подключение к теплогенератору.



Чтобы не допустить переход напряжения на корпус, выполните следующее.

- ▶ Подсоедините экран кабеля только к одной системе управления!

### 7.3 Подключение к электросети



#### ОСТОРОЖНО

**Опасно для жизни/угроза повреждения оборудования из-за высоких температур!**

Все детали, напрямую или косвенно подверженные воздействию высоких температур, должны быть рассчитаны на эти температуры.

- ▶ Прокладывайте электрические провода на расстоянии от горячих конструктивных элементов.
- ▶ Укладывайте провода в предусмотренные для этого кабельные каналы или сверху по изоляции.

#### УВЕДОМЛЕНИЕ

**Возможно повреждение оборудования из-за индуктивного воздействия!**

- ▶ Все низковольтные провода прокладывайте отдельно от проводов с сетевым напряжением (минимальное расстояние 100 мм).

#### УВЕДОМЛЕНИЕ

**Возможно повреждение оборудования из-за невыполнения требований инструкций!**

Если не выполняются требования инструкций на отдельные узлы, то из-за ошибочных соединений/настроек это может привести к неисправностям и повреждениям отопительной системы.

- ▶ Выполняйте требования всех инструкций на узлы, которые монтируются.

При выполнении электрических соединений соблюдайте следующее:

- Перед открытием системы управления отключите ее на всех фазах и обеспечьте защиту от случайного включения.
- Все электрические соединения, подключение приборов безопасности и установку предохранителей должны выполнять специалисты-электрики с соблюдением действующих норм и местных инструкций.
- Электрическое подключение должно быть жёстким в соответствии с местными правилами.
- При монтаже оборудования обеспечьте надёжное заземление согласно ПУЭ.
- Не превышайте указанное на заводской табличке значение суммарного тока и значения частичного тока на каждый защитный выключатель и подключение.
- Попытки неправильно вставить штекеры под напряжением могут привести к повреждению системы управления и к удару электрическим током.
- ▶ Выполните электрические подключения по электросхеме системы управления и модулей, а также с учетом местных особенностей.

## 7.4 Подключение пульта управления (HMI)

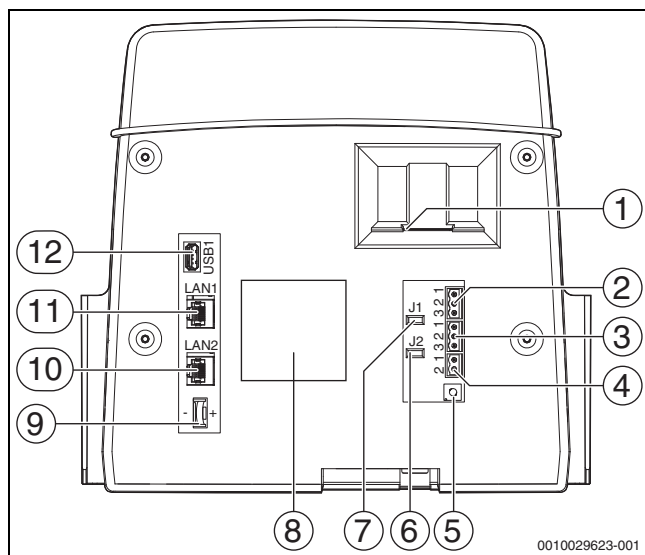


Рис. 7 Подключения пульта управления

- [1] Слот для SD-карты
- [2] Подключение CAN-BUS (не задействовано, предназначено для последующих функций)
- [3] Подключение Modbus-RTU (только для внутренней связи), например, для блочной теплоэлектростанции
- [4] Разъем EMS (не задействован)
- [5] Настройка адреса системы управления (→ глава 8.1, страница 12)
- [6] Перемычка (J2) для активизации нагрузочного сопротивления Modbus-RTU
- [7] Перемычка (J1) для активирования нагрузочного сопротивления CAN-BUS (не задействована, зарезервировано для последующего применения)
- [8] Заводская табличка
- [9] Элемент питания CR2032
- [10] Подключение сети 2 (CBC-BUS)
- [11] Подключение сети 1 (CBC-BUS)
- [12] Подключение USB

Штекерные соединения на задней стороне пульта управления подключаются в зависимости от использования и конфигурации.

При распределении контактов штекера Modbus-RTU

- На заводе-изготовителе установлена перемычка для активизации конечного сопротивления Modbus-RTU.

## 7.5 Подключение к другим системам управления серии Logamatic 5000 или к сети

Возможные подключения → показаны в главе 11 на стр. 15.

## 7.6 Подключение модулей

### Сетевое напряжение

Для модулей, установленных в разъемах 1...4, нужно обеспечить электропитание 230 В через штекерное соединение на сетевом модуле. Напряжение подается на модули друг за другом через дополнительные штекерные соединения.



Если модуль или его электрическая часть не получают электропитание 230 В (например, не вставлен штекер), то связанные с этим модулем узлы не включаются (например, насосы). Эту ошибку невозможно распознать на пульте управления, так как индикация и регулирующие функции работают независимо от напряж. 230 В.

### 7.7 Другие соединения

В зависимости от функций модулей нужно выполнить другие соединения.

- ▶ Пользуйтесь документацией и схемами электрических соединений установленных модулей.

## 8 Настройки

Настройки, управление, пуск в эксплуатацию, индикация неисправностей и устранение неисправностей системы управления осуществляются с пульта главной системы управления.

Настройки модулей FM-MM, FM-WM описаны в документации главной системы управления.

Настройки модуля FM-AM описаны в документации модуля.

- ▶ Пользуйтесь документацией главной системы управления.

## 8.1 Настройка адреса системы управления



Если совместно работают несколько систем управления в комплексе, то каждая из них должна получить свой, отличный от других, адрес. Если заданы два одинаковых адреса, то на дисплее пульта управления появляется сообщение о неисправности. Последовательность задания адресов систем управления:

- ▶ Сначала все системы управления, управляющие теплогенераторами.
- ▶ Затем все системы управления, которые управляют только потребителями.  
У систем управления, управляющих теплогенератором, адрес не должен быть выше, чем адрес систем управления, управляющих только потребителями. Несоблюдение последовательности присвоения адреса может привести к тому, что системы управления с более высоким адресом перестанут распознаваться.

Настройка адресов (→ рис. 7, [5], стр. 11) находится в системе управления на задней стороне пульта.

- ▶ Снимите пульт управления.
- ▶ Установите отвёрткой или другим подходящим предметом адрес системы управления.



Для данной системы управления на заводе-изготовителе по умолчанию задан адрес 1.

Адрес	Наименование
0	Автономная система управления (исходная настройка): <ul style="list-style-type: none"> <li>• В качестве котла (устройства управления горелкой) или системы управления низшего уровня (только для потребителей)</li> </ul> Master (ведущая система управления): <ul style="list-style-type: none"> <li>• Датчик наружной температуры должен всегда подключаться к ведущей системе управления.</li> <li>• Ведущая система управления распознаёт одинаковые адреса. На экране пульта управления будет показана ошибка.</li> <li>• Все сопряжённые системы управления передают свои заданные параметры ведущей системе. Ведущая система образует из них общий заданный параметр.</li> <li>• В соединении из нескольких систем управления может быть только <b>одна</b> ведущая система (Master)!</li> </ul> ▶ Пользуйтесь документацией главной системы управления.
1...15	Slave (системы управления, подчинённые Master): <ul style="list-style-type: none"> <li>• Адрес <b>0</b> нельзя давать подчинённой системе управления (Slave).</li> <li>• Каждый адрес может быть задан только один раз.</li> </ul> ▶ Пользуйтесь документацией главной системы управления.

Таб. 3 Адреса систем управления

## 8.2 Нагрузочные сопротивления

Нагрузочные сопротивления J1 и J2 (→ рис. 7, [7], [6], стр. 11) в состоянии поставки замкнуты (активированы = вставлены). Если через подключения шины (→ рис. 7, [2], [3], страница 11) создается сеть, необходимо разомкнуть переключки у расположенных в центре абонентов шины. У первого и последнего участника шины переключки остаются замкнутыми.

## 9 Работы, выполненные на этапе "Ввод в эксплуатацию"

- ▶ Заполните акт ввода в эксплуатацию и подпишите его по окончании пуска в эксплуатацию (→ глава 16.3, стр. 20).

### 9.1 Указания по пуску в эксплуатацию

Перед пуском в эксплуатацию систему управления необходимо настроить с учетом требований установки:

- ▶ Настройте параметры (→ глава 10, страница 13) под конкретный теплогенератор и конкретную установку.
- ▶ Следите за тем, чтобы происходил отбор тепла (например, для приготовления горячей воды). Иначе котёл выключится.

### 9.2 Помощник для пуска в эксплуатацию

Для выполнения первых настроек после включения системы управления доступен **Помощник для пуска в эксплуатацию**.

Здесь выполняются основные настройки для работы с системой управления.

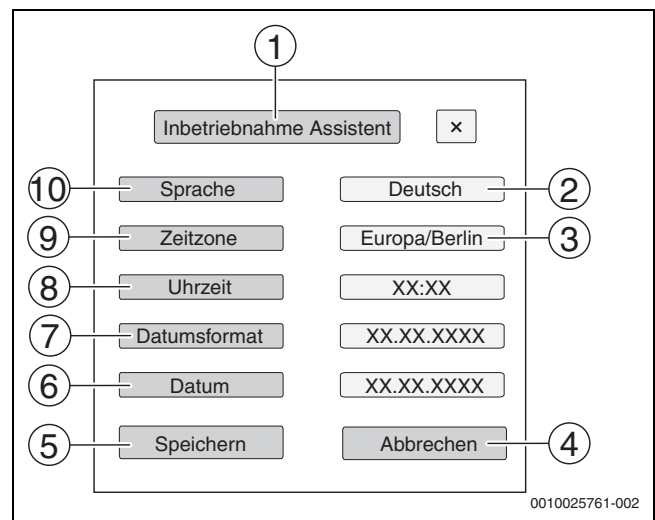


Рис. 8 Помощник для пуска в эксплуатацию

- [1] **Помощник для пуска в эксплуатацию**
- [2] **Deutsch** (выбор языка)
- [3] **Европа / Берлин** (выбор страны установки)
- [4] **Отменить**
- [5] **Сохранить**
- [6] **Дата**
- [7] **Формат даты**
- [8] **Время**
- [9] **Часовой пояс**
- [10] **Язык**

После касания поля открывается меню выбора конкретного пункта. Для каждого поля выбора:

- ▶ Выполните настройку.
- ▶ Коснитесь **Сохранить** или **Отменить**.  
При нажатии **Сохранить** настройки применяются и окно мастера настройки закрывается.



Если **Помощник для пуска в эксплуатацию** не запускается или прерывается, настройки можно изменить в соответствующем меню.

## 10 Структура меню

Электронная система управления имеет 2 уровня, на которых выполняются зависящие от установки настройки. Показываемые уровни и параметры зависят от установленных модулей и предустановленных параметров. Параметры, которые не требуются для выбранной функции, не показываются.


Неактивные параметры показаны серыми.

Система управления и встроенные модули управляются главной системой управления. Функции наиболее часто используемых модулей FM-MM и FM-MW описаны в инструкциях главной системы управления.

Основное управление и работа с меню на пульте управления главной системы управления рассматриваются в главе 3 со стр. 6.

► Выполняйте требования инструкции по эксплуатации.

Для открытия сервисного меню:


- Нажмите и удерживайте знак  (→ рис. 2, [7], стр. 7) ок. 5 секунд.
- Появится обзор сервисного меню со знаками доступных функций.

Для настройки параметров:

- Коснитесь соответствующего знака.
- Выполните настройки.



В следующих таблицах первоначальные установки показаны **выделенными** в графе "Параметр/диапазон".

главное меню	Пояснения/функция	Дальнейшая информация
Общие настройки	Настройки системы управления, параметры отопительной системы и свойства дома	→ глава 10.1, стр. 14
Конфигурация модуля	Выбор: должны модули распознаваться и регистрироваться автоматически или вручную	→ глава 10.2, стр. 14
Выработка тепловой энергии	Настройки технических характеристик котла, в зависимости от типа теплогенератора. Отображается и настраивается только при наличии установленного функционального модуля FM-AM.	
Параметры отопительного контура	Настройка различных параметров отопительных контуров (например, отопительная система, максимальная температура подающей линии) и показание действующих отопительных кривых соответствующего отопительного контура	→ Описание главной системы управления
Горячая вода 2	Настройки приготовления горячей воды	→ Описание главной системы управления
Сброс (reset)	Восстановление первоначальных значений в главном меню и в сервисном меню.	→ глава 12, стр. 16
Система управления	Сохранение или загрузка конфигурации.	→ глава 13.2, стр. 17
возможность подключения устройства к сети	Разрешение и настройка сетевого соединения	→ глава 11, стр. 15
Функциональные испытания	Проверка правильности подключения компонентов системы (например, насосов). Индикация зависит от установленных модулей. Индикация может появляться с некоторой задержкой по времени в зависимости от режима работы.	→ Описание главной системы управления
Экран блокировки	Блокировка экрана.	→ Описание главной системы управления
Монитор - параметры	Индикация заданных и фактических значений системы. Значения вызываются касанием знака  в нижней строке.	→ Описание главной системы управления
Неисправность	Индикация неисправностей отопительной системы. Пульт управления главной системы управления показывает неисправности той системы управления, с которой он соединен или той системы, которая выбрана в сети.	→ Описание главной системы управления → глава 13.6, стр. 18

Таб. 4 главное меню

## 10.1 Общие настройки

Подменю	Настройки/ диапазон значений	Пояснение	Примечание
Индикация скринсейвера	Нет	Активация и деактивация скринсейвера, а также его выбор.	–
	<b>температура котловой воды</b>		
	температура наружного воздуха		
	Дата		
	Время		
Активация скринсейвера	1...15...120 мин	Время с момента последнего касания дисплея, по истечении которого будет отображаться скринсейвер.	–
Язык	–	Выбор языка, на котором будут показаны тексты на дисплее.	Во время пуска в эксплуатацию настраивается с помощью Помощник для пуска в эксплуатацию.
Формат даты	–	Выбор формата даты	
Дата	–	Ввод даты	
Время	–	Ввод времени	
Часовой пояс	Европа / Берлин	Выбор часового пояса	Регион, в котором действует такое же время. Во время пуска в эксплуатацию настраивается с помощью Помощник для пуска в эксплуатацию.
	Европа / Лондон		
	Европа / Париж		
	Европа / Москва		
	UTC	Обозначение для мирового времени	
	GMT	Обозначение для среднего времени по Гринвичу	
Минимальная наружная температура	–50...–10...0 °C	Минимальная наружная температура представляет собой среднее значение самых низких температур наружного воздуха за последние годы.	► Региональные средние минимальные наружные температуры приведены в описании главной системы управления.
Тип здания	Легкий	Низкая теплоаккумулирующая способность, например, сборные или щитовые дома	► Согласуйте отопительную систему с конструкцией здания (→ описание главной системы управления).
	<b>Средняя</b>	Средняя теплоаккумулирующая способность, например, дома из пустотелых блоков	
	Тяжёлый	Высокая теплоаккумулирующая способность, например, здание из кирпича	
Стандарт изоляции	<b>Низкое</b>	Отсутствует или минимальное теплоизоляционное действие, например, здание без изоляции	► Согласуйте отопительную систему со стандартами изоляции (→ описание главной системы управления).
	<b>Средняя</b>	Средняя теплоизоляция, например, минеральная вата толщиной 10 см	
	Хорошо	Хорошая теплоизоляция, например, новое или отремонтированное здание с минеральной ватой толщиной 20 см	

Таб. 5 Меню Общие настройки

## 10.2 Конфигурация модуля



При включении системы управления или после сброса модули автоматически считываются и распознаются.

Если модули не распознаются автоматически:

- Задайте модули вручную.

Подменю	Настройки/диапазон значений	Пояснение	Примечание
Разъём 1...4	Нет	–	Разъёмы для функциональных и дополнительных модулей
	Конфигурация модуля	Установленные модули можно выбрать из списка.	

Таб. 6 Меню Конфигурация модуля



## 11 Возможность подключения

Подменю	Настройки/диапазон значений	Пояснение
Соединение систем управления	<b>Активировать</b>	Запускается соединение систем управления.
	Продолжить	Запрос: запустить или отменить процесс соединения.
	Отменить	
Разъединить соединение систем управления	<b>Активировать</b>	Разрывается соединение между системами управления.
	Продолжить	Запрос: запустить или отменить процесс разъединения.
	Отменить	
Время активации всех систем управления	90...1 800...7 200 с	Указывает время, за которое все системы управления должны зарегистрироваться в ведущей системе управления.
Превышение времени	120...180...600 с	Указывает время, по истечении которого в случае отсутствия протокола передачи данных выдается сообщение о неисправности.
Активировать совместимость Modbus для версии прошивки меньше 1.3.6	<b>Выкл./Включен</b>	Подстраивание под старую прошивку.

Таб. 7 Меню возможность подключения устройства к сети

### 11.1 Возможность подключения

Эта функция позволяет системам управления соединяться друг с другом, а также подключаться к интернету или к компьютерной сети. Для создания соединения кабель передачи данных должен быть подключен к одному из подключений с 10 по 12 на пульте управления (→ рис. 7, стр. 11).

### 11.2 Создание сети с другими системами управления серии Logamatic 5000

Через разъёмы LAN1 (вход) и LAN2 (выход) можно создать соединение между системами управления. Для этого системы управления соединяются друг с другом кабелем LAN.

► Пользуйтесь документацией главной системы управления.

#### 11.2.1 Создание сети



В установках с несколькими системами управления (расширения, каскады) все системы управления должны иметь одинаковую версию ПО.

Соединение систем управления должно осуществляться с помощью кабеля LAN.

► При задании адреса систем управления соблюдайте указания в главе 8.1, стр. 12.

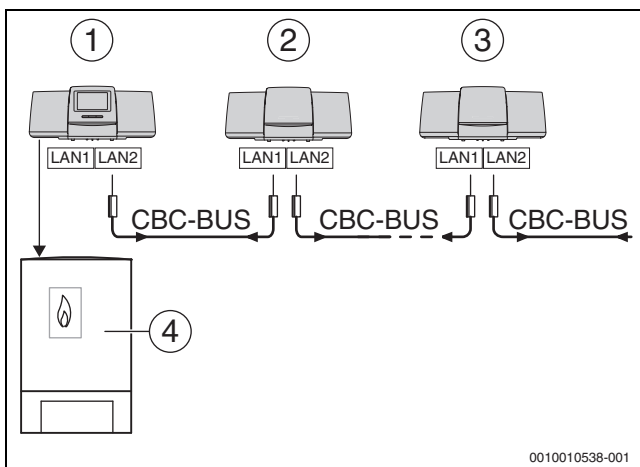


Рис. 9 Соединение систем управления

- [1] Система управления 53xx, адрес 0 (Master)
- [2] Система управления 53xx, адрес 1 (Slave)
- [3] Система управления 53xx, адрес 2 (Slave)
- [4] Теплогенератор

### Теплогенератор с ведущей системой управления

Система управления, к которой подключен основной теплогенератор, является ведущей (Master) и имеет адрес системы управления 0.

- Вставьте кабель LAN в разъём LAN 2 (→ рис. 7, [10], стр. 11).
- Установите переключатель адреса (→ рис. 7, [5], стр. 11) на 0.

### Теплогенератор с подчиненной системой управления, система управления низшего уровня (подчиненная) или расширения

Все теплогенераторы с подчиненной системой управления являются ведомыми котлами (Slaves) должны иметь адрес системы управления больше 0.

- Вставьте кабель LAN из предыдущей системы управления в подключение LAN 1 (→ рис. 7, [11], стр. 11).
- Установите переключатель адреса (→ рис. 7, [5], стр. 11) на 1.

Для подсоединения других ведомых котлов:

- Выполните подключение как указано выше.
- Установите переключатель адреса (→ рис. 7, [5], стр. 11) на 2 или больше.

Адреса не должны повторяться.

- Выполняйте указания, приведённые в главе 8, стр. 11.



Подключение LAN 1 в ведущей системе управления (адрес 0) предусмотрено для подключения к интернету или к системе управления зданием через шину Modbus TCP/IP и должен быть настроен соответствующим образом.

Подключение LAN 1 на системах управления с адресом >0 можно использовать только для внутренней связи между системами управления серии Logamatic 5000. Поэтому LAN 1 может не параметрироваться.

Разъём LAN 2 используется в основном для внутренней связи между системами управления серии Logamatic 5000. Он не зависит от адреса системы управления.

### 11.2.2 Соединение систем управления

**Соединение систем управления** происходит за настраиваемый период времени. При этом Master ищет участников на CVC-BUS. Все зарегистрированные системы управления появляются в обзоре ведущей системы управления.

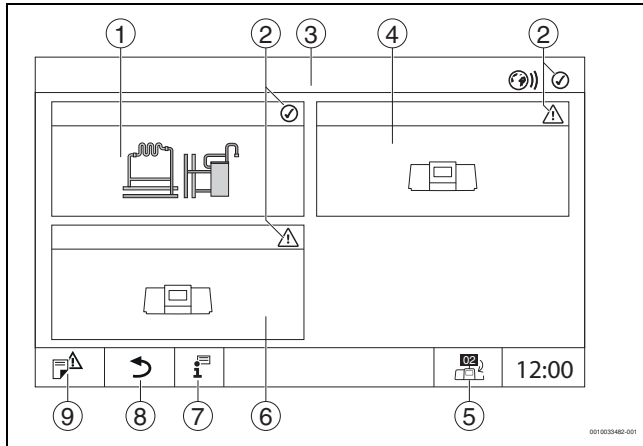


Рис. 10 Обзор установки (пример)

- [1] Установка главной системы управления
- [2] Индикатор состояния соответствующей системы управления
- [3] Выбранная система управления (в данном случае главная система управления с адресом системы управления 00)
- [4] Подчиненная система управления (подстанция 01)
- [5] Переход в окно ведущей системы управления (показывается только у подчиненных систем управления)
- [6] Сетевой компонент, например, подчиненная система управления или контур регулирования с собственным адресом системы управления (02)
- [7] Дальнейшая информация о выбранной системе управления
- [8] Поле возврата к обзору выбранной системы управления или к обзору систем управления
- [9] Поле для перехода на предыдущий уровень/к предыдущему экрану выбранной системы управления

Процесс соединения выполняется после старта в фоновом режиме.



Во время процесса соединения ни в одной системе управления нельзя выполнять операции управления или настройки.

Чтобы соединить системы управления в сеть:

#### Мастер



Линия связи с другими системами управления должна быть подключена к LAN 2.

- ▶ Откройте **сервисное меню** (→ глава 13.1, стр. 17).
- ▶ Коснитесь поля (🔍).
- ▶ Коснитесь **Активировать**.  
Появится поле с запросом.
- ▶ Коснитесь **Продолжить**.
- ▶ Активируйте подчиненные системы.



Все системы управления должны активироваться за указанное в **Время активации всех систем управления** время.

### Система управления Logamatic 5310 в качестве подчиненной системы

Активация **Соединение систем управления** в системе управления Logamatic 5310:

- ▶ Одновременно нажмите кнопки **reset** и и держите нажатыми 3 секунды.

Когда **Соединение систем управления** становится активным, начинает мигать индикатор состояния LED (→ рис. 1, [10], стр. 6):

- ▶ Для остальных подчиненных систем управления запустите **Соединение систем управления**.

Во время процесса соединения индикатор состояния LED мигает желтым светом. Подчиненные системы, распознанные в процессе соединения, регистрируются в качестве участников и быстро мигают зеленым светом. Если эти системы не были распознаны, они будут мигать красным светом.

Когда процесс соединения завершен, в системах управления появляется сообщение о том, что соединение прошло удачно. Индикатор состояния LED горит тем светом, который у него был до процесса соединения.

Если распознаны не все системы управления, выдается индикация или индикатор неисправности:

- ▶ Проверьте подключение приборов и присвоение адресов.

Если нет соединения с распознанной системой управления:

- ▶ Запустите **Соединение систем управления** на главной системе управления Master.  
Создание соединения с системой управления выполнится заново.

## 12 Информация о главном меню Reset

То, какие функции будут сбрасываться, зависит от установленных модулей.

- ▶ Пользуйтесь документацией главной системы управления.



В меню **Сброс (reset)** можно сбросить все значения в главном и сервисных меню на заводские установки.

После подтверждения сброса нажатием **Сброс** процесс уже нельзя прервать!

Resets	Пояснение
<b>Индикация или индикатор неисправности</b>	Удаляются все сохраненные неисправности в <b>Индикация или индикатор неисправности</b> .
<b>Загрузить заводские установки</b>	Восстанавливаются заводские установки всех настраиваемых параметров в главном меню и в сервисных меню. Исключение: сохраняется программа включения по времени. После загрузки происходит перезапуск.

Таб. 8 Можно сбросить следующие параметры



Сопряжение (соединение систем управления) между главными и подчиненными системами управления будет утеряно, если главная система управления будет сброшена до заводских установок (**Загрузить заводские установки**). Однако оно сохранится, если до заводских установок будут сброшены только подчиненные системы. Когда сопряжение будет активировано в главной системе управления или когда будет загружена конфигурация главной системы управления, оборудование снова подключится.

## 13 Сервис

### 13.1 Вызов сервисного меню

Для перехода в сервисное меню системы управления сначала надо выбрать систему управления:

- ▶ Выполняйте указания, приведённые в главе 3.2, стр. 7.

### 13.2 Информация о главном меню системы управления

Эта функция позволяет сохранить параметры системы управления на USB-флеш-накопителе или загрузить их с флеш-накопителя в систему управления.

- ▶ Вставьте USB-накопитель в разъем USB Logamatic 5310 (→ рис. 1, [9], стр. 6).
- ▶ Запустите Logamatic 5310 при помощи главной системы управления.

При наличии нескольких систем управления:

- ▶ Выберите систему управления, данные которой необходимо сохранить.
- ▶ Откройте сервисное меню и коснитесь пункта **Система управления**.

Теперь можно выполнить следующее:

- Сохранить сервисный отчёт на USB-флеш-накопителе
- Сохранить конфигурацию устройства на USB-флеш-накопителе
- Загрузить конфигурацию устройства с USB-флеш-накопителя
- Сохранить резервную копию конфигурации устройства
- Загрузить резервную копию конфигурации устройства
- Сохранить системную информацию на USB-флеш-накопителе

Вместе с системной информацией также сохраняется журнал неисправностей и зарегистрированные данные.

Для каждой из этих функций выдаётся запрос для подтверждения действий.

- ▶ Пользуйтесь документацией главной системы управления.

### 13.3 Сервисный адаптер (дополнительное оборудование)

С помощью USB-подключения (→ рис. 1, [9], стр. 6) и адаптера сервисного обслуживания с USB на IP можно отображать дисплей на компьютере.

Это позволяет работать с системой управления через браузер компьютера, чтобы контролировать и изменять параметры в главном меню, в сервисном меню и на системах управления низшего уровня.

Условия:

- наличие сервисного адаптера USB/IP (дополнительное оборудование)
- наличие кабеля подключения к компьютерной сети
- наличие интернет-браузера (рекомендуется использовать Mozilla Firefox)
- активирован DHCP

### Активирование присвоения адреса сервисному адаптеру DHCP

- ▶ Откройте сервисное меню и в пункте **возможность подключения устройства к сети > Присвоение адреса** выберите **DHCP**.
- ▶ **Сохранить**.
- ▶ Вставьте сервисный адаптер в разъем USB (→ рис. 1, [9], стр. 6).
- ▶ Откройте браузер и введите «cbs.bosch». Панель управления системы управления отобразится на компьютере.
- ▶ По окончании сеанса (отображения) очистите кеш компьютера (буферную память).



Управление должен осуществлять только один человек. Одновременное управление на компьютере и на системе управления нежелательно. Действуют последние выполненные изменения.

- ▶ Соблюдайте правила безопасности для сетей.



Не требуется устанавливать поставляемый драйвер на USB/IP-адаптер.

### 13.4 Обновление программного обеспечения в системе управления Logamatic 5310



В установках с несколькими системами управления (расширения, каскады) все системы управления должны иметь одинаковую версию ПО.

Если система управления и установка работают нормально, программное обеспечение обновлять не требуется.

После установки обновления программного обеспечения настраиваемые параметры в связи с появлением новых функций могут сместиться в другие области.

Установка обновления для различных версий описывается на домашней странице Bosch: <https://www.boschthermotechnology.com/de/de/ocs/commercial-industrial/heizkesselsteuerung-control-8000-758987-p/>.

Выполните следующие действия для всех систем управления:

- ▶ Проверьте текущую версию ПО.
- ▶ Запишите версию ПО операционной системы и пульта управления.
- ▶ На домашней странице найдите последнюю версию ПО.


Если необходимо установить обновление программного обеспечения:

- ▶ Сделайте резервную копию текущей конфигурации системы управления на накопитель данных.  
Для этого:
- ▶ Выполняйте указания, приведённые в главе 13.5, стр. 18.
- ▶ Подключите накопитель с новым программным обеспечением к разъёму системы управления Logamatic 5310.  
Раздастся сигнал.

Если версия программного обеспечения на накопителе и в системе управления будет одинаковой, ничего не произойдет.

Если версия программного обеспечения на накопителе будет новее, индикатор состояния LED (рис. 1, [8], стр. 1) изменит свой цвет на фиолетовый.

Для запуска процесса обновления:

- ▶ Нажмите  (→ рис. 1, [8], стр. 6).  
Запустится процесс обновления и индикатор состояния LED (→ рис. 1, [10], стр. 6) будет мигать синим светом.  
Если во время обновления возникнет ошибка, индикатор состояния LED будет гореть красным светом в течение 30 секунд.  
Если ошибок не возникнет, система управления автоматически перезапустится.

Если новой версии ПО нет или не удалось выполнить обновление:

- ▶ Повторите процесс.

Если имеется новая версия ПО:

- ▶ Коснитесь **Загрузить конфигурацию устройства с USB-флеш-накопителя**.



#### 13.4.1 Указание для установок с несколькими системами управления в комплексе, например, расширениями систем управления, каскадами

Если имеющиеся системы управления объединены в сеть, перед обновлением ПО их необходимо разъединить:

- ▶ Откройте сервисное меню и коснитесь пункта **возможность подключения устройства к сети**.
- ▶ В **Разъединить соединение систем управления** коснитесь **Активировать**.  
Появится поле с запросом.
- ▶ Коснитесь поля **Продолжить**.
- ▶ Выполните разъединение для всех систем управления.

Индикация разъединенных систем управления отсутствует.

Чтобы проверить отключение всех систем управления, выполните следующие действия в обзоре системы:

- ▶ Коснитесь .
- ▶ Коснитесь .
- ▶ Показываются объединенные в сеть системы управления.
- ▶ Выполните обновление ПО индивидуально на каждой системе управления.
- ▶ Выполните подключение систем управления (→ глава 11.2.2, стр. 16).

#### 13.5 Сохранение и загрузка конфигурации устройств

Чтобы сохранить конфигурацию устройств на носитель данных (USB-накопитель), необходимо выбрать соответствующую систему управления при помощи главной системы управления. Сохранение выполняется в главной системе управления.

- ▶ Обращайте внимание на указания в инструкции к главной системе управления.

#### 13.6 Неисправности и их устранение

Неисправности, относящиеся к системе управления, отображаются при помощи индикатора состояния LED и показываются в главной системе управления в журнале неисправностей.

- ▶ Обращайте внимание на указания по неисправностям в главной системе управления.

#### Устранение неисправностей

Неисправности, возникающие в системе управления, после устранения неисправностей сбрасываются автоматически.

## 14 Чистка системы управления

- ▶ При необходимости протрите корпус влажной тканью.
- ▶ Не применяйте для этого абразивные или едкие чистящие средства.

## 15 Охрана окружающей среды/утилизация

Защита окружающей среды — это основной принцип деятельности предприятий группы Bosch.

Качество продукции, экономичность и охрана окружающей среды — равнозначные для нас цели. Мы строго соблюдаем законы и правила охраны окружающей среды.

Для защиты окружающей среды мы применяем наилучшую технику и материалы (с учетом экономических аспектов).

#### Упаковка

При изготовлении упаковки мы учитываем национальные правила утилизации упаковочных материалов, которые гарантируют оптимальные возможности для их переработки.

Все используемые упаковочные материалы являются экологичными и подлежат вторичной переработке.

#### Отслужившее свой срок электрическое и электронное оборудование



Этот знак означает, что продукт не должен утилизироваться вместе с другими отходами, а должен быть доставлен в пункты сбора отходов для обработки, сбора, переработки и утилизации.

Этот знак распространяется на страны, в которых действуют правила в отношении электронного лома, например, "Европейская директива 2012/19/EG об отходах электрического и электронного оборудования". Эти правила устанавливают рамочные условия, применимые к возврату и утилизации отработанного электронного оборудования в каждой стране.

Поскольку электронные устройства могут содержать опасные вещества, они требуют ответственной утилизации, чтобы минимизировать потенциальный ущерб окружающей среде и опасность для здоровья человека. Кроме того, утилизация электронного лома помогает сберечь природные ресурсы.

За более подробной информацией об экологически безопасной утилизации отработанного электрического и электронного оборудования обращайтесь в местные органы власти, в компанию по утилизации отходов или к продавцу, у которого вы приобрели изделие.

Дополнительную информацию можно найти здесь: [www.weee.bosch-thermotechnology.com/](http://www.weee.bosch-thermotechnology.com/)

#### Элементы питания

Батарейки нельзя выбрасывать с бытовым мусором.

Использованные батарейки должны утилизироваться через местные пункты сбора.

## 16 Приложение

### 16.1 Технические характеристики системы управления

	Единица измерения	5310
Размеры В/Н/Л Ш/В/Д	мм	653/274/253
Рабочее напряжение (при 50 Гц ± 4 %)	В ~	230 (+10%/-15 %)
Потребляемая мощность	Вт	5
Предохранитель системы управления	А	2 x 10
Степень защиты	-	IP X0D
Класс защиты	-	I
Максимальный ток включения		
• Выходы насоса	А	5 (30 А за 10 мс)
Температура окружающей среды	°С	+5...+50
• Эксплуатация	°С	-20...+60
• Транспортировка, хранение		
Влажность воздуха макс.	%	75
Время хранения	лет	2
Срок службы	лет	15

Таб. 9 Технические характеристики системы управления



Технические характеристики функциональных модулей и параметрические кривые датчиков приведены в документации главных систем управления.

### 16.2 Определение даты изготовления



Рис. 11 Заводская табличка

[1]	Марка
[2]	Адрес
Сер. номер	Серийный номер
xxxx	Внутренний номер
855	Месяц изготовления
уууууу	Номер продукции
зззззззззз	Номер артикула

Таб. 10 Пояснения к рис. 11

Для определения месяца производства:

- ▶ Считайте второй блок цифр серийного номера с заводской таблички (в данном случае 855)
- ▶ Определите месяц изготовления по таблице снизу (в данном случае 855 = июль 2018).

год	Январь	Февраль	Март	Апрель	Май	Июнь	Июль	Август	Сентябрь	Октябрь	Ноябрь	Декабрь
2018	817	818	819	820	853	854	855	856	857	858	859	860
2019	917	918	919	920	953	954	955	956	957	958	959	960
2020	037	038	039	040	073	074	075	076	077	078	079	080
2021	137	138	139	140	173	174	175	176	177	178	179	180
2022	237	238	239	240	273	274	275	276	277	278	279	280
2023	337	338	339	340	373	374	375	376	377	378	379	380
2024	437	438	439	440	473	474	475	476	477	478	479	480
2025	537	538	539	540	573	574	575	576	577	578	579	580
2026	637	638	639	640	673	674	675	676	677	678	679	680
2027	737	738	739	740	773	774	775	776	777	778	779	780
2028	837	838	839	840	873	874	875	876	877	878	879	880
2029	937	938	939	940	973	974	975	976	977	978	979	980

Таб. 11 Определение месяца производства

### 16.3 Протокол пуска в эксплуатацию

Протокол можно использовать как образец для копирования:

1. Отметьте выполненные работы.
2. Введите значения и дату.
3. Подпишите протокол.

	Работы при пуске в эксплуатацию	Стр. (отдельные этапы)	Выполнено	Примечания (подпись)
1.	Отопительная система заполнена водой, из нее удален воздух?	См. документы других элементов.	<input type="checkbox"/>	
2.	Система управления подключена?		<input type="checkbox"/>	
3.	Все электрические компоненты подключены?		<input type="checkbox"/>	
4.	Установка заземлена в соответствии с местными инструкциями?		<input type="checkbox"/>	
5.	Система управления настроена согласно параметрам установки?		<input type="checkbox"/>	
6.	Функциональное испытание элементов выполнено?	→ Описание главной системы управления	<input type="checkbox"/>	
7.	Функциональное испытание предохранительных устройств выполнено и внесено в протокол?		<input type="checkbox"/>	
8.	Настроенные значения задокументированы? Например, резервная копия данных		<input type="checkbox"/>	
9.	Инструктаж конечного потребителя выполнен, техническая документация передана?		<input type="checkbox"/>	
	Квалифицированный пуск в эксплуатацию подтвержден. Подпись специалиста сервисной службы		Подпись/печать/отопительная фирма/дата	

Таб. 12 Протокол пуска в эксплуатацию









# Buderus

## **Российская Федерация**

ООО "Бош Термотехника"  
Вашутинское шоссе, 24  
141400 г. Химки, Московская область  
Телефон: (495) 560 90 65  
[www.buderus.ru](http://www.buderus.ru) | [info@buderus.ru](mailto:info@buderus.ru)

## **Республика Беларусь**

ИП ООО "Роберт Бош"  
67-712, ул. Тимирязева  
220035, г. Минск  
Телефон: (017) 396 34 05  
[www.buderus-belarus.by](http://www.buderus-belarus.by)

## **Казахстан**

"Роберт Бош" ЖШС  
Мұратбаев к-сі, 180  
050012, Алматы, Қазақстан  
Тел: 007 (727) 331 86 00  
[www.buderus.kz](http://www.buderus.kz)

## **Buderus в Германии**

Bosch Thermotechnik GmbH  
Sophienstrasse 30-32  
D-35576 Wetzlar  
[www.buderus.de](http://www.buderus.de)