

Система управления

Logamatic 5311

Buderus



Содержание

1	Пояснения условных обозначений и указания по безопасности	4	5.11	Дистанционное управление	14
1.1	Пояснения условных обозначений	4	5.12	Клапан дымовых газов/клапан приточного канала	14
1.2	Правила техники безопасности	5	5.13	Подключение модуля VES	14
2	Информация об изделии	6	5.14	Подключение модуля HSM plus	14
2.1	Декларация о соответствии	6	5.15	Другие соединения	14
2.2	Открытое программное обеспечение	6	5.16	Установка датчиков температуры	15
2.3	Инструменты, материалы и вспомогательные средства	6	5.17	Установка датчика наружной температуры	16
2.4	Комплект поставки	6	5.18	Автомат горения для повторно-кратковременного режима работы	16
2.5	Дополнительные комплектующие	6	6	Эксплуатация системы управления	17
2.6	Пояснение применяемых терминов	7	6.1	Элементы управления системы управления и пульта	17
2.7	Описание оборудования	7	6.2	Функциональные кнопки и состояние системы	17
2.8	Использование по назначению	7	6.3	Элементы управления и индикации сенсорного дисплея	17
3	Модули и их функции	7	6.3.1	Обзор системы	17
3.1	Комплектация модулями	7	6.3.2	Объединенные в сеть системы управления	18
3.1.1	Рекомендации по комплектации модулями	7	6.3.3	Выработка тепловой энергии	19
3.2	Пульт управления ВСТ531 (HMI)	8	6.4	Управление	21
3.3	Центральный модуль ZM5311	8	6.5	Изменение настроек	21
3.4	Сетевой модуль NM582	8	6.6	Заполнение текстового поля	21
3.5	Основной модуль BM592	8	6.7	Заполнение текстового поля модуля FM-SI (дополнительная комплектация)	21
3.6	Функциональные модули	9	6.8	Вызов сервисного меню	22
3.6.1	Функциональный модуль FM-AM (дополнительная комплектация)	9	7	Функциональные кнопки пульта управления	22
3.6.2	FM-SM (каскадный модуль)	9	7.1	Кнопка "reset"	22
3.6.3	Функциональный модуль FM-MM (дополнительная комплектация)	9	7.2	Кнопка "Трубочист" (тест дымовых газов)	22
3.6.4	Функциональный модуль FM-MW (дополнительная комплектация)	9	7.3	Ручной режим	24
3.6.5	Функциональный модуль FM-RM (дополнительная комплектация)	9	7.3.1	Кнопка ручного режима	24
3.6.6	Функциональный модуль FM-SI (дополнительная комплектация)	9	7.3.2	Настройте Ручной режим при помощи	25
4	Стандарты, инструкции и правила	9	8	Настройки	25
5	Монтаж	10	8.1	Настройки на пульте управления	25
5.1	Установка	10	8.1.1	Установите адрес системы управления (2, рис. 35)	25
5.2	Обзор системы управления и элементов управления	10	8.1.2	Нагрузочные сопротивления	26
5.3	Подключение к электросети	11	8.2	Настройки на центральном модуле ZM5311	26
5.4	Подключение пульта управления (HMI)	11	8.3	Настройка температуры предохранительного ограничителя температуры/максимальная температура котловой воды	27
5.5	Подключение теплогенератора к системе управления	12	9	Работы, выполненные на этапе "Ввод в эксплуатацию"	27
5.5.1	Подключение теплогенератора со штекером	12	9.1	Помощник для пуска в эксплуатацию	27
5.5.2	Подключение теплогенератора EMS	12	9.2	Указания по пуску в эксплуатацию	28
5.5.3	Подключение через разъем Modbus	12	9.3	Тест позиции датчика STB	28
5.6	Подключение Buderus блочной теплоэлектростанции (BHKW)	12	10	Структура меню	29
5.7	Подключение к другим системам управления серии Logamatic 5000 или к сети	13	10.1	Общие настройки	30
5.8	Подключение модулей	13	10.2	Конфигурация модуля	32
5.9	Подключение предохранительных устройств и модуля FM-SI	13	11	Выработка тепловой энергии	33
5.10	Подключение внешних предохранительных устройств к клемме SI 17/18/N/PE	14	11.1	Настройки котла, горелка, совместимая с котлом	33
			11.1.1	Горелка	33
			11.1.2	Условия котла/условия эксплуатации	35
			11.1.3	Техобслуживание	38
			11.2	Стратег. данные	39

11.3	Система управления более низкого уровня	40	19.3	Информация о главном меню Отопительная кривая	65
11.3.1	Заводские установки	40	19.4	Подменю Сушка монолитного пола	66
11.3.2	Гидравлическая конфигурация	41	19.5	Сушка монолитного пола в системе с отопительным контуром без смесителя	66
11.4	Настройки предохранительных устройств (FM-SI)	41			
11.5	Настройки Модуль VES	42	20	Информация о сервисном меню "Данные ГВС"	67
12	Параметры отопительного контура	42	20.1	Циркуляционные системы	67
12.1	Заводские установки	42	20.2	Подменю "Термическая дезинфекция"	67
12.2	Отопительная кривая, Режим работы	44	20.2.1	Подменю термическая дезинфекция	67
12.3	Защита от замерзания	46			
12.4	Сушка монолитного пола	47	21	Информация о сервисном меню Reset	67
13	ГВС	48	22	Информация о сервисном меню "Возможность подключения"	68
13.1	Заводские установки	48	22.1	Создание сети с другими системами управления серии Logamatic 5000	68
13.2	Меню "Настройки ГВС"	48	22.1.1	Создание сети	68
13.2.1	термическая дезинфекция	49	22.1.2	Соединение систем управления	68
14	возможность подключения устройства к сети	50	22.2	Сетевое соединение (Buderus Control Center Commercial)	69
15	Экран блокировки	51	22.3	Настройка доступа к Buderus Control Center Commercial	71
16	Информация о сервисном меню "Общие данные"	51	22.3.1	Настройка доступа к интернет-порталу	71
16.1	Подменю "Минимальная наружная температура"	51	22.3.2	Вход в Buderus Control Center Commercial	72
16.2	Подменю "тип здания, стандарт изоляции"	52	23	Информация о сервисном меню "Функциональные испытания"	72
16.2.1	Здание	52	23.1	Функциональное испытание горелки	72
16.2.2	Стандарт изоляции	52	23.2	Функциональное испытание на примере гидравлики котла	73
16.3	Выход общего сигнала неисправности	52	23.3	Функциональное испытание на примере горячей воды	73
16.4	Внешний запрос тепла	53			
16.4.1	Температура 0...10 V	53	24	Информация о главном меню "Экран блокировки"	74
16.4.2	Мощность 0...10 V	53	25	Информация о сервисном меню "Монитор-параметры"	74
17	Информация о сервисном меню "Конфигурация модуля"	54	25.1	Подменю параметров безопасности	74
17.1	Система управления низшего уровня и автономный регулятор отопления	54	26	Сервис	75
17.2	Система управления низшего уровня и питающий контур	58	26.1	Информация о сервисном меню системы управления	75
18	Информация о сервисном меню, теплогенерация	60	26.2	Сервисный адаптер (дополнительное оборудование)	75
18.1	Условия включения и выключения	60	26.3	Обновление ПО системы управления	75
18.2	Условия котла/условия эксплуатации	60	26.3.1	Указание для установок с несколькими системами управления в комплексе, например, расширениями систем управления, каскадами	76
18.2.1	Установить функцию насоса	60	26.4	Неисправности	76
18.3	Макс. температура для котлов EMS	61	26.4.1	Индикация неисправности	76
18.4	Информация о модуле FM-SI	61	26.5	Журнал неисправностей	76
18.5	Информация о модуле опреснения (Модуль VES)	61	26.6	Устранение неисправностей	76
18.6	Информация о модуле HSM plus	62	26.7	Определение даты изготовления	83
19	Информация о сервисном меню "Параметры отопительного контура"	62	27	Чистка системы управления	84
19.1	Основные настройки	62	28	Охрана окружающей среды/утилизация	84
19.1.1	пульт дистанционного управления (терморегулятор для помещений)	62	28.1	Определение даты изготовления	84
19.1.2	Подменю "Функция выбора"	63	29	Приложение	85
19.1.3	Подменю "Смещение комнатной температуры"	63	29.1	Протокол пуска в эксплуатацию	85
19.2	Регулировка температуры	63	29.2	Технические характеристики	86
19.2.1	Режимы работы	63			
19.2.2	Виды понижения	64			

29.2.1	Технические характеристики системы управления	86
29.2.2	Технические характеристики функционального модуля FM-MM	86
29.2.3	Технические характеристики функционального модуля FM-MW	86
29.2.4	Технические характеристики функционального модуля FM-SI	86
29.3	Характеристики датчиков	87
29.3.1	Значения сопротивления датчиков температуры котловой воды и датчиков температуры дымовых газов (ZM 5311, двойной датчик с предохранительным датчиком температуры) в напольных котлах EMS с автоматом горения автомата управления напольным теплогенератором (SAFe)	87
29.3.2	Сопротивления датчиков наружной температуры, комнатной температуры, температуры подающей линии и горячей воды	87

1 Пояснения условных обозначений и указания по безопасности

1.1 Пояснения условных обозначений

Предупреждения

Выделенные слова в начале предупреждения обозначают вид и степень тяжести последствий, наступающих в случае непринятия мер безопасности.

Следующие слова определены и могут применяться в этом документе:

ОПАСНО

ОПАСНОСТЬ означает получение тяжёлых, вплоть до опасных для жизни травм.

ОСТОРОЖНО

ОСТОРОЖНО означает возможность получения тяжёлых, вплоть до опасных для жизни травм.

ВНИМАНИЕ

ВНИМАНИЕ означает, что возможны травмы лёгкой и средней тяжести.

УВЕДОМЛЕНИЕ

УВЕДОМЛЕНИЕ означает, что возможно повреждение оборудования.

Важная информация



Важная информация без каких-либо опасностей для человека и оборудования обозначается приведённым здесь знаком информации.

Другие знаки

Показание	Пояснение
▶	Действие
→	Ссылка на другое место в инструкции
•	Перечисление/список
–	Перечисление/список (2-ой уровень)

Таб. 1

1.2 Правила техники безопасности

⚠ Указания для целевой группы

Настоящая инструкция предназначена для специалистов по монтажу газового, водопроводного, отопительного оборудования и электротехники. Выполняйте указания, содержащиеся во всех инструкциях.

Несоблюдение инструкций может привести к повреждению оборудования и травмам людей вплоть до угрозы их жизни.

- ▶ Перед монтажом прочитайте инструкции по монтажу, сервисному обслуживанию и вводу в эксплуатацию (теплогенератора, регулятора отопления, насосов и т. п.).
- ▶ Соблюдайте правила техники безопасности и обращайте внимание на предупреждающие надписи.
- ▶ Соблюдайте национальные и региональные предписания, технические нормы и правила.
- ▶ Документируйте выполняемые работы.

⚠ Общие правила техники безопасности

Несоблюдение правил безопасной эксплуатации может привести к тяжёлым травмам вплоть до смертельного исхода, а также к повреждению оборудования и загрязнению окружающей среды.

- ▶ Проводите техническое обслуживание не реже одного раза в год. При этом проверьте исправную работу всей отопительной системы. Сразу же устраняйте выявленные недостатки.
- ▶ Внимательно прочитайте эту инструкцию перед пуском отопительной системы в эксплуатацию.

⚠ Оригинальные запчасти

Изготовитель не несёт ответственности за повреждения, возникшие в результате применения запасных частей, поставленных не изготовителем.

- ▶ Применяйте только оригинальные запчасти и дополнительное оборудование от изготовителя.

⚠ Опасность ошпаривания

При температуре ГВС выше 60 °C существует опасность ошпаривания.

- ▶ Всегда открывайте сначала кран холодной воды, а потом добавляйте горячую.

⚠ Угроза для жизни от удара электрическим током

- ▶ Выполняйте электромонтажные работы согласно действующим нормам и правилам.
- ▶ Монтаж, пуск в эксплуатацию, техническое обслуживание и ремонт поручайте выполнять только специалистам сервисного предприятия, имеющим разрешение на выполнение таких работ.
- ▶ Перед тем, как снять упаковку, коснитесь отопительного прибора или заземленной металлической водопроводной трубы, чтобы снять с себя электростатический заряд.
- ▶ Установите соответствующее национальным нормам устройство аварийного выключения (аварийный выключатель). В системах с потребителями трёхфазного тока устройство аварийного выключения должно быть подсоединено в цепь безопасности.
- ▶ Проверьте, установлено ли согласно EN 60335-1 соответствующее стандартам устройство отключения от электросети на всех фазах. В случае отсутствия его нужно установить.
- ▶ Перед открытием системы управления отключите отопительную установку сетевым выключателем на всех фазах. Защитите оборудование от случайного включения.
- ▶ Выбирайте тип проводов в зависимости от способа прокладки и воздействий окружающей среды. Сечение проводов для силовых выходов (насосов, смесителей и др.) должно быть не менее 1,0 мм².

⚠ Повреждение отопительной системы от замерзания

Если отопительная система не эксплуатируется (например, если выключена система управления или отопительная система отключена вследствие неисправности), то существует опасность ее замерзания при низких температурах.

- ▶ Для защиты отопительной системы от замерзания при выводе ее из эксплуатации или продолжительном отключении слейте воду из самой нижней точки трубопроводов отопления и питьевой воды и из остальных точек слива (например, перед обратными клапанами).

⚠ Передача пользователю

При передаче оборудования обучите пользователя правилам эксплуатации отопительной системы и сообщите ему условия эксплуатации.

- ▶ Обучите пользователя правилам эксплуатации отопительной системы и обратите особое внимание на меры безопасности, относящиеся к данному оборудованию.
- ▶ В частности, поясните следующие правила:
 - Вносить изменения в конструкцию и выполнять ремонтные работы разрешается только сертифицированным специализированным предприятиям.
 - Для обеспечения безопасной эксплуатации с соблюдением правил охраны окружающей среды необходимо не реже одного раза в год проверять состояние оборудования, производить чистку и мероприятия по техобслуживанию.
- ▶ Укажите на возможные последствия (опасность возникновения несчастных случаев, в т. ч. со смертельным исходом, риск повреждения оборудования), которые могут возникать при невыполнении или ненадлежащем выполнении проверок, работ по чистке и техобслуживанию оборудования.
- ▶ Укажите на опасность, связанную с наличием монооксида углерода (CO), и порекомендуйте использовать детекторы угарного газа.
- ▶ Передайте пользователю инструкции по монтажу и эксплуатации и укажите на необходимость в обеспечении сохранности этих инструкций.

2 Информация об изделии

Эта инструкция содержит важную информацию о безопасном и правильном монтаже, пуске в эксплуатацию и техническом обслуживании системы управления.

В зависимости от состояния программного обеспечения показания и пункты меню в инструкции могут отличаться от показаний и пунктов меню на системе управления.



Информация об обслуживании системы управления приведена в инструкции по эксплуатации.

- ▶ Выполняйте требования инструкции по эксплуатации системы управления и теплогенератора.

Программное обеспечение

В этой инструкции описаны максимальные функциональные возможности системы управления с программным обеспечением версии **SW 1.6.x**.

2.1 Декларация о соответствии



Это оборудование по своей конструкции и рабочим характеристикам соответствует нормам Евразийского таможенного союза. Соответствие подтверждено показанным здесь знаком.

2.2 Открытое программное обеспечение

Это изделие содержит проприетарное программное обеспечение Bosch (лицензированное в соответствии со стандартными лицензионными условиями Bosch) и открытое программное обеспечение (лицензированное в соответствии с лицензионными условиями для открытого ПО). Для LGPL действуют особые положения, отмеченные в текстах лицензий, в частности, для этих компонентов допускается обратный инжиниринг.

Информация об открытом ПО приведена на DVD, поставляемом вместе с оборудованием/изделием.

2.3 Инструменты, материалы и вспомогательные средства

Для монтажа, подключения и технического обслуживания требуются:

- Инструменты и измерительные приборы для работы с электрикой

Кроме того, целесообразно иметь:

- Компьютер для ввода в эксплуатацию и сервиса

2.4 Комплект поставки

При получении оборудования:

- ▶ Проверьте целостность упаковки.
- ▶ Проверьте комплектность поставки.

В комплект поставки входят:

- Цифровая система управления Logamatic 5311
- Пульт управления (HMI)
- Датчик наружной температуры FA
- Датчик температуры котла FK
- Дополнительный датчик FZ для измерения температуры подающей и обратной линии
- Кабель второй ступени горелки
- Крепёжный материал
- Техническая документация
- DVD с информацией Open-Source

2.5 Дополнительные комплектующие

- Датчик горячей воды
- Функциональные модули

2.6 Пояснение применяемых терминов

теплогенератор

Поскольку к системе управления можно подключать различные теплогенераторы, то напольные котлы, настенная техника, конденсационная техника, теплогенераторы на возобновляемой энергии и прочие теплогенераторы далее называются "теплогенераторы" или "котлы".

Система управления низшего уровня, автономный регулятор отопления

→ глава 17.1, стр. 54

Специалист

Специалистом является лицо, обладающее достаточными практическими и теоретическими знаниями, а также имеющее опыт работы в конкретной отрасли и знающее требования конкретных стандартов.

Специализированное предприятие

Специализированным предприятием называется структурная единица промышленного направления со специалистами определенных профессий.

2.7 Описание оборудования

Описание изделия 5311

Модульная система регулирования предоставляет оптимальные возможности адаптации и настройки для поддержания специальных условий эксплуатации теплогенераторов (напольных котлов и отопительной техники) с 7-контактным штекером.

Система управления управляет жидкотопливным или газовым котлом с горелкой, совместимой с котлом, при помощи 7-контактного штекера. Возможна опциональная активация модулируемого насоса котлового контура через интерфейс 0–10 В. Подбор максимально допустимой температуры выключения можно осуществлять с помощью настраиваемого электронного предохранительного ограничителя температуры.

Система управления поддерживает в базовой комплектации функции регулирования одного котлового контура или одного отопительного контура со смесителем/без смесителя и функцию приготовления горячей воды. Для оптимального согласования с отопительной установкой возможно расширение системы управления максимально четырьмя функциональными модулями.

При отказе электропитания значения параметров не теряются. Система управления продолжает эксплуатацию после восстановления подачи электроэнергии.

Указание для систем с несколькими теплогенераторами

Система управления Logamatic 5311 с каскадным модулем FM-CM может регулировать работу установки с несколькими теплогенераторами (каскада).

Описание этой функции приведено в технической документации модуля.

2.8 Использование по назначению

Система управления регулирует и контролирует работу отопительных установок в многоквартирных домах, жилых сооружениях и других зданиях.

- ▶ При монтаже и эксплуатации соблюдайте национальные стандарты и правила!

3 Модули и их функции

3.1 Комплектация модулями

В следующей таблице приведены все модули, которыми может быть укомплектована система управления. В описании приведены также модули FM-MM, FM-MW и FM-SI.

Модуль	Гнездо	5311
Пульт управления ВСТ531 (HMI)	HMI	X
Центральный модуль ZM5311	A	X
Сетевой модуль NM582	B	X
Функциональный модуль FM-SI	1	O
Функциональный модуль (например, FM-MM)	1...4	O
Функциональный модуль FM-RM	C	O

Таб. 2 Модули и их позиции

- X Базовая комплектация
- O Дополнительная комплектация

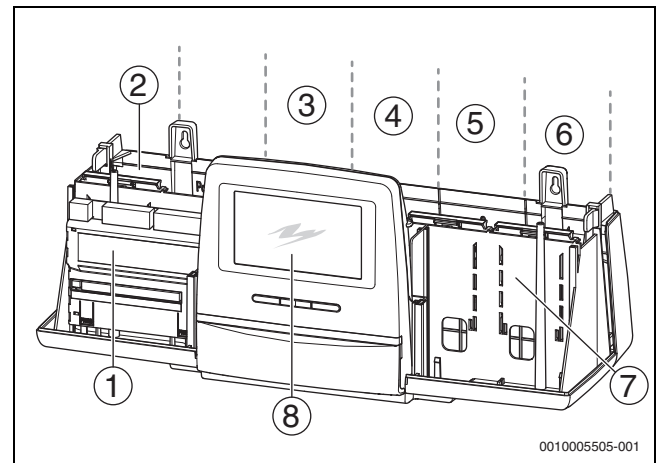


Рис. 1 Разъёмы для модулей

- [1] Разъём А (центральный модуль)
- [2] Разъём В (сетевой модуль)
- [3] Разъём 1 (функциональный модуль FM-xx)
- [4] Разъём 2 (функциональный модуль FM-xx)
- [5] Разъём 3 (функциональный модуль FM-xx)
- [6] Разъём 4 (функциональный модуль FM-xx)
- [7] Разъём С (функциональный модуль FM-RM)
- [8] Пульт управления

3.1.1 Рекомендации по комплектации модулями

Дополнительные модули можно устанавливать в любой свободный разъём 1...4. При этом учтите, что электропитание подводится от модуля к модулю. Мы предлагаем для логичной нумерации отопительных контуров устанавливать модули по порядку слева направо.

Конкретные модули рекомендуется устанавливать в определенные разъёмы (→ глава 3.6, стр. 9).

3.2 Пульт управления ВСТ531 (HMI)

Пульт управления оборудован сенсорным дисплеем. На сенсорном дисплее показывается информация и вводятся команды.

Для сервисных целей на пульте управления имеется USB-разъем, к которому можно подключить ПК. Для подключения потребуется адаптер USB-IP (дополнительное оборудование). На ПК может выводиться (отображаться) интерфейс системы управления.

Адрес системы управления устанавливается на задней стороне пульта управления.

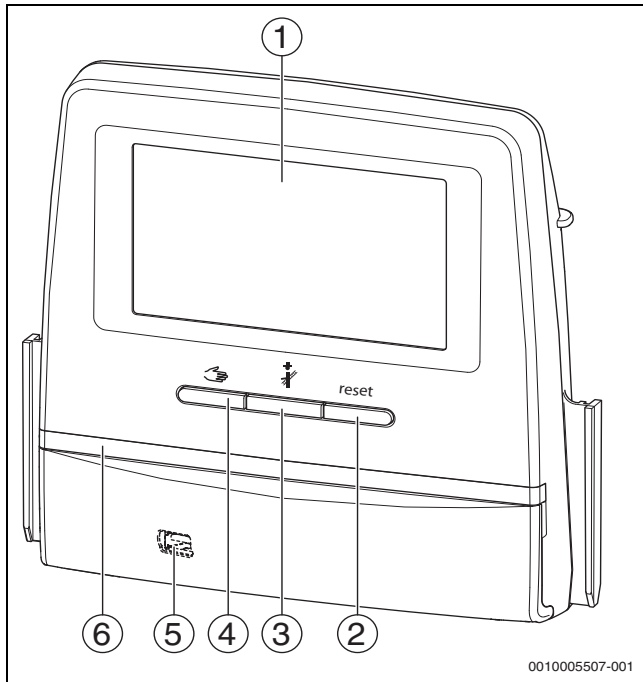


Рис. 2 Пульт управления

- [1] Сенсорный дисплей
- [2] Кнопка "reset" (сброс, например, предохранительный ограничитель температуры, автомат управления напольным теплогенератором [SAFe]) reset
- [3] Кнопка "трубочист" (Тест дымовых газов)
- [4] Кнопка ручного режима
- [5] Разъем USB для сервисных целей (под крышкой)
- [6] LED-индикатор состояния

Состояние системы, функций, компонентов

Состояние установки, функций и компонентов отображается с помощью индикатора состояния (→ рис. 12, [2], [6], стр. 20) и индикатора состояния LED (→ рис. 3, [10], стр. 10).

- Синий = система в автоматическом режиме
- Синий, мигает = обновление ПО
- Зеленый, мигает = сопряжение (установление соединения с системами управления)
- Желтый = установка в ручном режиме, **Тест дымовых газов, индикация сервисного режима**, доступ к Интернету отсутствует (если ранее был активирован), **Техобслуживание** или **Блокирующая неисправность** автомат горения напольного котла (SAFe)
- желтый = **Соединение систем управления**
- красный = **Неисправность**

Элемент питания CR2032

Благодаря элементу питания (с обратной стороны пульта управления) сохраняются дата и время на выключенной системе управления и при отсутствии сетевого напряжения (→ рис. 4, [9], стр. 11).

3.3 Центральный модуль ZM5311

Центральный модуль регулирует следующие функции:

- функции одного котлового контура или одного отопительного контура со смесителем/без смесителя
- функции горячего водоснабжения
- Функция устройства управления горелкой
Поддерживаются следующие горелки:
 - 1-ступенчатая
 - 2-ступенчатая
 - модулируемая
 - 2-топливные
- Активация модулированных горелок может осуществляться на выбор следующим образом:
 - 3-точечный шаг
 - 0...10 В
 - 4...20 мА
- Функция цепи безопасности по клемме EV
- Функция моторизированного клапана дымовых газов
- Регулируемый предохранительный ограничитель температуры
- управление модулируемым насосом котлового контура (возможно через 0...10 В)
- Общая индикация или индикатор неисправности AS1
- Клемма ES (осторожно/неисправность/переключение топлива)
- Внешний запрос тепла

3.4 Сетевой модуль NM582

Сетевой модуль (→ рис. 1, [2], стр. 7) обеспечивает электропитание следующего оборудования:

- системы управления
- выходов нагрузки (насосов, горелки, сервоприводов и др.)
- регулятора
- используемых модулей с подключенными компонентами установки (например, датчиками)

Модуль имеет:

- 2 защитных выключателя (10 А) для защиты блоков питания
 - центральный модуль и пульт управления
 - модули в разъемах 1...4
- выключатель, который включает/отключает фазу (L) и нейтральный провод (N)



При срабатывании защитного выключателя из-за перегрузки отчётливо виден выступающий из него штырёк.

Чтобы включить защитный выключатель:

- ▶ Нажмите на штырёк.

Если защитный выключатель часто срабатывает:

- ▶ проверьте потребляемый ток.

3.5 Основной модуль BM592

На базовом модуле имеется электропитание 24 В для приборов в разъёме С.

- Подключение: 24 В =, макс. 250 мА
- ▶ Не превышайте суммарный ток.

3.6 Функциональные модули

3.6.1 Функциональный модуль FM-AM (дополнительная комплектация)

Модуль FM-AM по умолчанию устанавливается в главную систему управления (Master). Если модуль установлен в главную систему управления (Master) с адресом 0, то он будет действовать на все подключенные теплогенераторы.

Если модуль установлен в подчиненную систему управления, он будет действовать только на те потребители/теплогенераторы, которые активируются данной системой управления. Модуль не будет действовать на потребители/теплогенераторы, которые активируются другими системами управления.

3.6.2 FM-CM (каскадный модуль)

В модуле FM-CM отсутствует выход сетевого напряжения. По этой причине и чтобы не прерывать нумерацию отопительных контуров, модуль должен устанавливаться в разъем 4 (крайний справа),.

Несколько каскадных модулей наиболее оптимально будет начинать устанавливать справа. При этом системный датчик температуры (FVS) всегда подключается к левому каскадному модулю.

При наличии нескольких систем управления модуль FM-CM должен устанавливаться в главную систему управления (Master) с адресом 0.

3.6.3 Функциональный модуль FM-MM (дополнительная комплектация)

Модуль FM-MM управляет двумя независимыми друг от друга отопительными контурами со смесителем. В систему управления можно установить несколько таких модулей. Функции модуля можно выбирать и задавать на дисплее.

Регулируемые функции и параметры описаны в структуре меню системы управления (→ глава 10, стр. 29).

3.6.4 Функциональный модуль FM-MW (дополнительная комплектация)

Модуль FM-MW используется для регулирования отопительного контура со смесителем и приготовления горячей воды. Функции модуля можно выбирать и задавать на дисплее.

Регулируемые функции и параметры описаны в структуре меню системы управления (→ глава 10, стр. 29).

Монтаж

Каждая система управления поддерживает 2 системы ГВС, например приготовление горячей воды через центральный модуль (ZM) и через модуль FM-MW.

3.6.5 Функциональный модуль FM-RM (дополнительная комплектация)

Модуль FM-RM позволяет смонтировать элементы (например, развязывающее реле, модем) на DIN-рейке.

Монтаж

Его можно устанавливать только в разъем C.

Максимальная габаритная высота компонентов составляет 60 мм. Максимальное подводимое напряжение составляет 230 В.

3.6.6 Функциональный модуль FM-SI (дополнительная комплектация)

Функциональный модуль FM-SI предназначен для соединения внешних предохранительных устройств в отопительной установке или в системном управлении. При подключении в системное управление происходит оценка помех через систему управления.

Примеры внешних предохранительных устройств:

- предохранительное устройство контроля количества воды
- ограничитель давления
- дополнительный предохранительный ограничитель температуры (STB)

Монтаж

Модуль безопасности **можно устанавливать только в разъем 1.**

Модуль безопасности нельзя использовать для котлов с активацией через подключение EMS (→ рис. 4, [4], стр. 11).

4 Стандарты, инструкции и правила

При монтаже и эксплуатации учитывайте, помимо прочего, следующие стандарты и предписания:

- EN 60335-1 – Положения по электромонтажу и подключению к электросети
- Директива по оборудованию, работающему под давлением – системы с температурой котла > 110 °C
- EN 12953-6 – Требования к комплектации котлов с большим водяным объёмом
- EN 12828 – Системы отопления в зданиях
- Рабочий журнал качества воды для теплогенератора
- Инструкции по обеспечению качества водопроводной воды, действующие в стране, где эксплуатируется оборудование
- Технические рабочие листы изготовителя (например, в каталоге)
- Национальные стандарты и правила
- Соблюдайте специфические национальные стандарты на базе европейских стандартов (EN) в соответствующей редакции страны назначения.

5 Монтаж

5.1 Установка

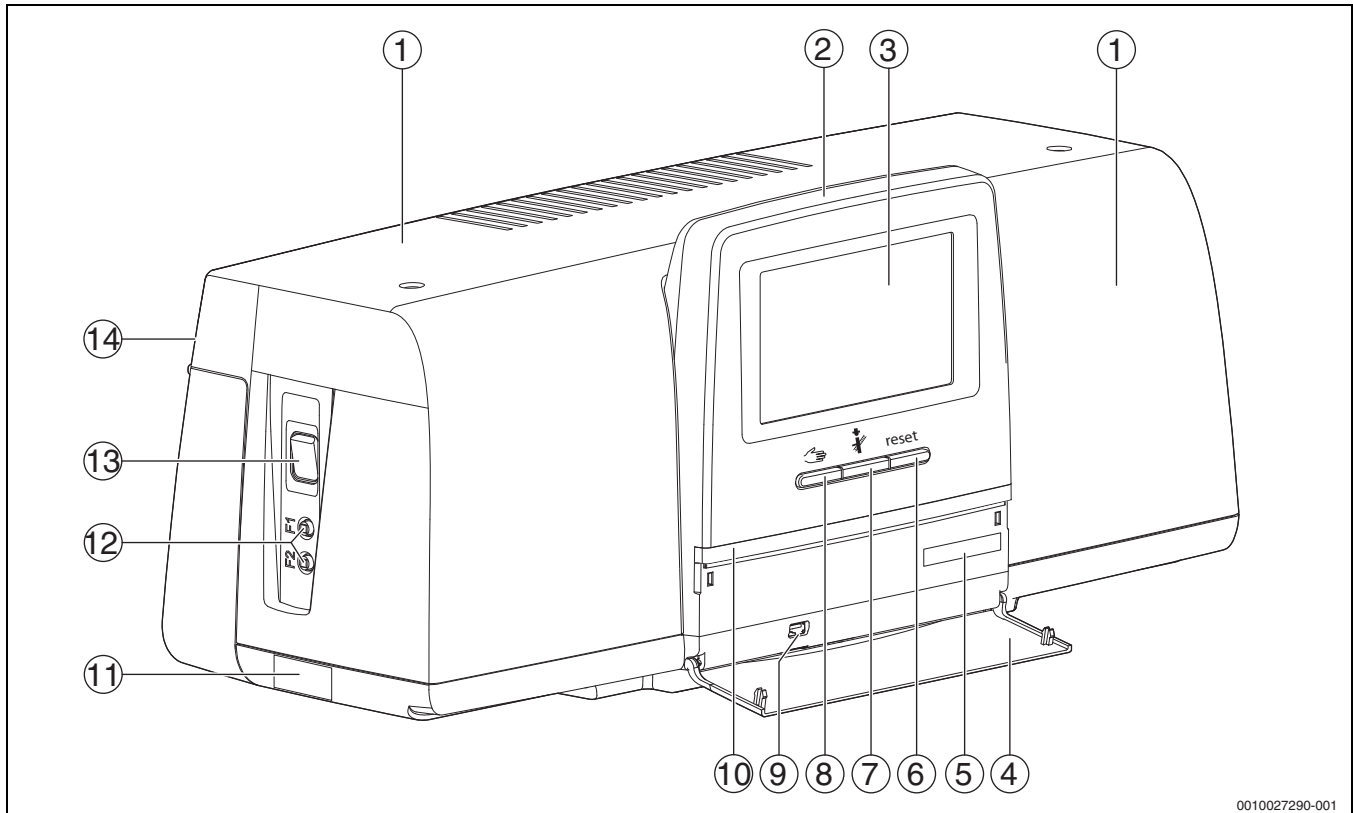
Порядок установки системы управления на теплогенератор приведён в инструкции по монтажу системы управления и в технической документации на теплогенератор.

► Выполняйте указания, приведённые в главе 5.5, стр. 12.

УВЕДОМЛЕНИЕ

Место установки должно располагаться на высоте не более 2000 м над уровнем моря.

5.2 Обзор системы управления и элементов управления



0010027290-001

Рис. 3 Обзор системы управления и элементов управления

- [1] Крышка корпуса
- [2] Пульт управления
- [3] Сенсорный дисплей
- [4] Передняя крышка пульта управления
- [5] **Код активации** (регистрационный код)
- [6] **Кнопка "reset"** (сброс, например, предохранительный ограничитель температуры, автомат горения напольного котла [SAFe]) reset
- [7] **Кнопка "трубочист" (Тест дымовых газов)**
- [8] **Кнопка ручного режима**
- [9] Разъем USB (для сервисных целей)
- [10] LED-индикатор состояния
- [11] Заводская табличка
- [12] Линейные защитные автоматы F1, F2
- [13] **выключатель**
- [14] Задняя стенка



В Германии и других странах нормативные документы требуют установку индикатора для температуры котловой воды на теплогенераторе. Система управления серии Logamatic 5000 устанавливается только на стене, если теплогенератор имеет базовую систему управления с отображением температуры котловой воды.

5.3 Подключение к электросети



ОСТОРОЖНО

Опасно для жизни/угроза повреждения оборудования из-за высоких температур!

Все детали, напрямую или косвенно подверженные воздействию высоких температур, должны быть рассчитаны на эти температуры.

- ▶ Прокладывайте электрические провода на расстоянии от горячих конструктивных элементов.
- ▶ Укладывайте провода в предусмотренные для этого кабельные каналы или сверху по изоляции.

УВЕДОМЛЕНИЕ

Возможно повреждение оборудования из-за индуктивного воздействия!

- ▶ Все низковольтные провода прокладывайте отдельно от проводов с сетевым напряжением (минимальное расстояние 100 мм).

УВЕДОМЛЕНИЕ

Возможно повреждение оборудования из-за невыполнения требований инструкций!

Если не выполняются требования инструкций на отдельные узлы, то из-за ошибочных соединений/настроек это может привести к неисправностям и повреждениям отопительной системы.

- ▶ Выполняйте требования всех инструкций на узлы, которые монтируются.

При выполнении электрических соединений соблюдайте следующее:

- Перед открытием системы управления отключите ее на всех фазах и обеспечьте защиту от случайного включения.
 - Все электрические соединения, подключение приборов безопасности и установку предохранителей должны выполнять специалисты-электрики с соблюдением действующих норм и местных инструкций.
 - Электрическое подключение должно быть жёстким в соответствии с местными правилами.
 - При монтаже оборудования обеспечьте надёжное заземление согласно ПУЭ.
 - Не превышайте указанное на заводской табличке значение суммарного тока и значения частичного тока на каждый защитный выключатель и подключение.
 - Попытки неправильно вставить штекеры под напряжением могут привести к повреждению системы управления и к удару электрическим током.
- ▶ Выполните электрические подключения по электросхеме системы управления и модулей, а также с учетом местных особенностей.

5.4 Подключение пульта управления (HMI)

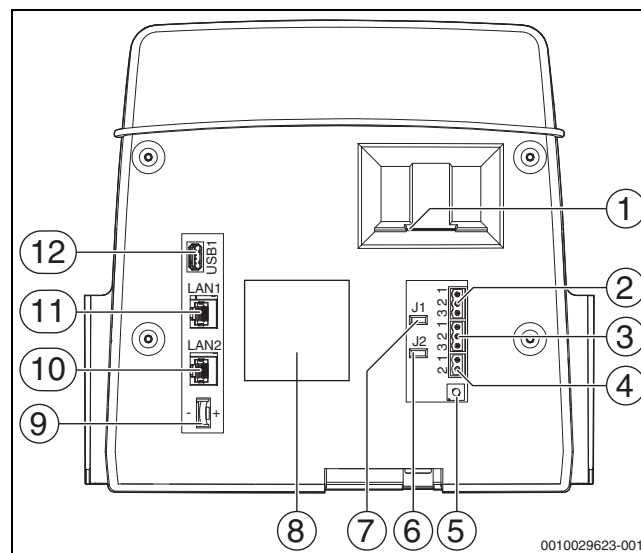


Рис. 4 Подключения пульта управления

- [1] Слот для SD-карты
- [2] Подключение CAN-BUS (не задействовано, предназначено для последующих функций)
- [3] Подключение Modbus-RTU (только для внутренней связи), например, для блочной теплоэлектростанции
- [4] Подключение EMS (подключение теплогенератора EMS с собственным базовым управлением (блоком управления))
- [5] Настройка адреса системы управления (→ глава 8.1.1, страница 25)
- [6] Переключатель (J2) для активизации нагрузочного сопротивления Modbus-RTU
- [7] Переключатель (J1) для активирования нагрузочного сопротивления CAN-BUS (не задействована, зарезервировано для последующего применения)
- [8] Заводская табличка
- [9] Элемент питания CR2032
- [10] Подключение сети 2 (CBC-BUS)
- [11] Сетевой разъем 1 (Интернет, Modbus TCP/IP, CBC-BUS), функцию можно выбрать в меню "Возможность подключения"
- [12] Подключение USB

Штекерные соединения на задней стороне пульта управления подключаются в зависимости от использования и конфигурации.

При распределении контактов штекера Modbus-RTU

- На заводе-изготовителе установлена переключатель для активизации конечного сопротивления Modbus-RTU.

5.5 Подключение теплогенератора к системе управления



ОПАСНО

Материальный ущерб и/или угроза для жизни вследствие прикосновения к электрическим элементам и влаги!

На время монтажа и подключения системы управления (комбинации теплогенератора и системы управления) необходимо обеспечить защиту от прикосновения к электрическим элементами и защиту от проникновения влаги.

- ▶ Убедитесь в том, что к электрическим элементам внутри системы управления/теплогенератора прикоснуться невозможно.
- ▶ Следите за тем, чтобы твердые объекты не попадали в систему управления/теплогенератор.
- ▶ Проследите за тем, чтобы элементы были защищены от проникновения влаги.
- ▶ Следите за соблюдением условий степени защиты IP20 согласно EN 60529. После установки системы управления на котел с использованием адаптерной пластины (дополнительного оборудования) закрываются отверстия в нижней части системы управления, благодаря чему соблюдаются условия обеспечения степени защиты IP20 согласно EN 60529.

5.5.1 Подключение теплогенератора со штекером

УВЕДОМЛЕНИЕ

Опасность материального ущерба при несоблюдении мощности горелки!

Превышение максимальной величины токовой нагрузки подключения горелки приводит к повреждению этого разъема.

- ▶ Соблюдайте максимальную величину токовой нагрузки горелки и ее подключения.
- ▶ Запрещается превышать величину токовой нагрузки подключения горелки.
- ▶ При необходимости обеспечьте внешнее электропитание и отсоедините вентилятор горелки.

Теплогенераторы со штекером горелки являются напольными теплогенераторами. Согласно EN 61984 они подключаются стандартизированным 7-контактным штекером для 1-ой ступени и 4-контактным штекером для 2-ой ступени или для модуляции к системам управления серии Logamatic 5000.

Теплогенератор подключается к системе управления напрямую.

- ▶ Соблюдайте схему соединений и указания по системе управления.

5.5.2 Подключение теплогенератора EMS

УВЕДОМЛЕНИЕ

Возможно повреждение оборудования из-за неправильного подключения!

При подключении к EMS-теплогенераторам:

- ▶ Снимите перемычку на клемме EV и клемме SI 17, 18 на NM582.
- ▶ Подключите предохранительные устройства непосредственно к EMS-котлу.

Теплогенераторы EMS — это теплогенераторы, имеющие собственное базовое управление (собственную систему управления котлом). Автомат горения (SAFe или UBA) подключается к базовой системе управления теплогенератора. Если имеется система управления всей отопительной установкой, то она является вышестоящим уровнем для системы управления теплогенератора.

Пульт системы управления и базовый регулятор (панель управления) теплогенератора связаны непосредственно друг с другом.

Подключения:

- С обратной стороны пульта управления к клеммам EMS (→ рис. 4, [4], страница 11) с
- базовым регулятором на теплогенераторе к клеммам (EMS)-BUS

При подключении котла через клеммы EMS:

- ▶ Снимите перемычку на клемме EV и клемме SI 17, 18 на NM582.

Контакт EV в соединении с EMS-котлами не действует!

- ▶ Подключайте предохранительные устройства, которые должны вести к блокировке, непосредственно к EMS-котлу.

5.5.3 Подключение через разъём Modbus

Для теплогенераторов (например, блок-ТЭС), подключенных через Modbus-RTU (→ рис. 4, [3], стр. 11):

- ▶ Подключите коммуникационный кабель к контакту Modbus-RTU.
- ▶ Учитывайте подключение к теплогенератору.



Чтобы не допустить переход напряжения на корпус, выполните следующее.

- ▶ Подсоедините экран кабеля только к одной системе управления!

5.6 Подключение Buderus блочной теплоэлектростанции (BHKW)



Максимальная длина кабеля между системой управления и блочной теплоэлектростанцией составляет 20 м. В качестве коммуникационного кабеля должен применяться экранированный кабель, например LiYCY 2 × 0,75 (TP) мм².



Дополнительную информацию о подключении блочной теплоэлектростанции (например, список точек ввода данных), а также о том, какие блочные теплоэлектростанции могут поставляться, можно найти на домашней странице или у поставщика.

При подключении блочной теплоэлектростанции должен быть установлен функциональный модуль FM-AM.

- ▶ Подключите блочную теплоэлектростанцию к разъему Modbus-RTU (→ рис. 4, [3], страница 11).

Распределение клемм	Система управления	Блок-ТЭС
GND (Ground)	1	1
A/+	2	3
B/i	3	2

Таб. 3 Распределение клемм

Конечное сопротивление (J2) (→ рис. 4, [6], страница 11) в состоянии поставки замкнуто (вставлено = активировано).

- ▶ Подключите коммуникационный кабель к контакту Modbus-RTU.
- ▶ Подключите коммуникационный кабель к теплогенератору. При подключении на блочной теплоэлектростанции поменяйте разъемы А и В.
- ▶ Проверьте версию программного обеспечения системы управления.
Для работы с новыми типами системы управления блочных теплоэлектростанций версия программного обеспечения должна быть 1.4.15 или выше.
- ▶ При необходимости обновите программное обеспечение.

Настройки в меню альтернативного теплогенератора

- ▶ Установите **Альтернативный теплогенератор** на **Включен** и нажмите **Сохранить**.
- ▶ Сравните **Маркировка устройства** (Unit-ID) с настройками блочной теплоэлектростанции и при необходимости внесите изменения.
- ▶ Установите **Тип блок-ТЭС** и нажмите **Сохранить**.
- ▶ Выполните остальные настройки и нажмите **Сохранить**.
- ▶ Проверьте достоверность и правильность активации значений **Монитор - параметры**, переданных блочной теплоэлектростанцией.

5.7 Подключение к другим системам управления серии Logamatic 5000 или к сети

Места подключения представлены в → главе 5.4, стр. 11 и главе 22, стр. 68.

5.8 Подключение модулей

Сетевое напряжение

Для модулей, установленных в разъемах 1...4, нужно обеспечить электропитание 230 В через штекерное соединение на сетевом модуле. Напряжение подается на модули друг за другом через дополнительные штекерные соединения.



Если модуль или его электрическая часть не получают электропитание 230 В (например, не вставлен штекер), то связанные с этим модулем узлы не включаются (например, насосы). Эту ошибку невозможно распознать на пульте управления, так как индикация и регулирующие функции работают независимо от напряж. 230 В.

5.9 Подключение предохранительных устройств и модуля FM-SI

Подключения модуля FM-SI вместе с клеммами SI 17/18 в модуле ZM образуют развязанную цепь безопасности.

При подключении предохранительных устройств к модулю FM-SI необходимо соблюдать следующие основные положения:

- ▶ Используйте только беспотенциальные размыкающие контакты.
- ▶ Не занятые выходы модуля цепи безопасности должны быть шунтированы.
- ▶ Не подключайте предохранительные контакты параллельно.



Клеммы SI 17/18 модуля ZM разомкнуты относительно горелки. При подключении FM-SI по цепи безопасности проходит ток всего в 5 мА.

Теплогенераторы со штекером горелки

- ▶ Подключите к модулю FM-SI предохранительные устройства или устройство нейтрализации конденсата.
- ▶ Неиспользуемые входы SI перемкните перемычкой.

Если установлено устройство нейтрализации конденсата:

- ▶ Подключите устройство нейтрализации к входу SI1.

Теплогенератор EMS

Установка модуля FM-SI на теплогенераторах EMS не допускается, если теплогенератор подключен через клемму EMS (→ рис. 4, [4], стр. 11).

- ▶ Внешние предохранительные устройства подключаются непосредственно к системе управления теплогенератора (клемма SI 17, 18).
- ▶ Предохранительные устройства, которые выключают теплогенератор, должны подключаться к базовому управлению теплогенератора (система управления EMS).



Если в настройках выбран EMS-теплогенератор:

- ▶ Разомкните цепь безопасности (клемма SI 17, 18) на NM582.
- ▶ Не устанавливайте перемычку.

Если к NM582 подключено предохранительное устройство, установлена перемычка или вставлен SI-модуль, то выдаётся сообщение о неисправности.

5.10 Подключение внешних предохранительных устройств к клемме SI 17/18/N/PE

УВЕДОМЛЕНИЕ

Повреждение устройства из-за неправильного подключения!

Неправильное подключение предохранительного устройства может привести к повреждению системы управления.

- ▶ Перед подключением предохранительного устройства проверьте распределение его клемм.
- ▶ Кодировка в собранных подключениях со штекерами: кодировку **не** снимать.
- ▶ Соблюдайте схему соединений предохранительного устройства и системы управления.

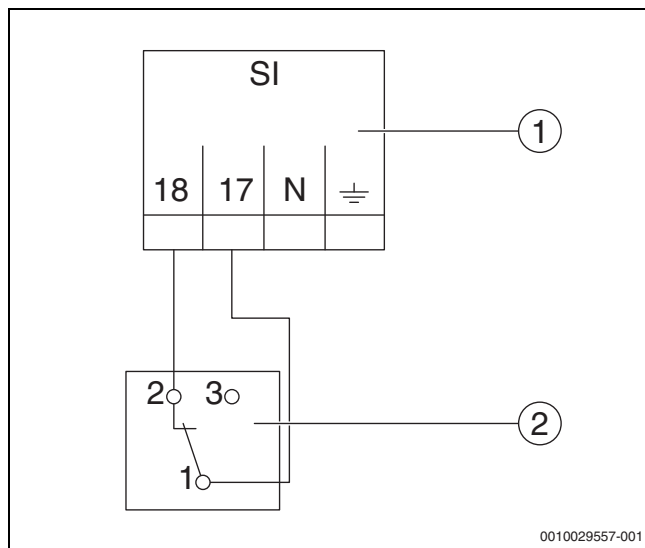


Рис. 5 Подключение внешнего предохранительного устройства

- [1] Подключения системы управления
[2] Внешнее предохранительное устройство

При подключении предохранительных устройств к клемме 17/18 системы управления:

- ▶ Снимите перемычку на клемме 17/18.



В собранных подключениях со штекерами:

- ▶ Удалите штекер и подключите провода напрямую.
- ▶ Подключите провода согласно рис. 5 и схеме соединений.
- ▶ Вход предохранительного устройства подключите к клемме 17 системы управления.
- ▶ Выход предохранительного устройства (размыкающий контакт) подключите к клемме 18 системы управления.

При наличии переключающего контакта (старая клемма 19) у предохранительного устройства:

- ▶ Изолируйте провод замыкающего контакта, **просто укладывать его нельзя.**

5.11 Дистанционное управление

Если для отопительного контура предусмотрено дистанционное управление, то оно подключается к клеммам BF. Присвоение дистанционного управления отопительному контуру осуществляется кодирующим переключателем на дистанционном управлении.

5.12 Клапан дымовых газов/клапан приточного канала

Клапан дымовых газов с управляющим сервоприводом или клапан приточного канала с управляющим сервоприводом можно подключать в системе управления к клемме AG. Клапаны с управляющим сервоприводом должны быть оборудованы концевыми выключателями. Продолжительность работы заслонки не должна превышать 360 секунд.



Клапаны с ручным управлением, перекрывающие газовыпускной тракт или препятствующие подаче в помещение воздуха для горения, использовать не разрешается.

Порядок подключения клапана:

- ▶ Удалите перемычку.
- ▶ Подключение клапана к клемме:
 - клемма 5 = напряжение для открытия клапана
 - клемма 6 = напряжение для закрытия клапана
 - клемма 4 = N
 - клемма 7 = сообщение, клапан открыт
- При запросе горелки открывается клапан.
- Если в течение 360 секунд не поступает ответное сообщение о том, что клапан открыт, система управления переходит в режим с блокирующей неисправностью. Происходит индикация неисправности **Нет ответного сигнала от клапана дымовых газов** (код 2016).
- Если за время работы горелки ответный сигнал так и не поступает, система управления переходит в режим с блокирующей неисправностью. Происходит индикация неисправности **Нет ответного сигнала от клапана дымовых газов** (код 2017).
- Если запрос горелки не поступает, клапан закрывается.

5.13 Подключение модуля VES

- ▶ Выполняйте указания, приведённые в главе 18.5, стр. 61.

5.14 Подключение модуля HSM plus

- ▶ Выполняйте указания, приведённые в главе 18.6, стр. 62.

5.15 Другие соединения

В зависимости от функций модулей нужно выполнить другие соединения.

- ▶ Пользуйтесь документацией и схемами электрических соединений установленных модулей.

5.16 Установка датчиков температуры

УВЕДОМЛЕНИЕ

Возможно повреждение оборудования из-за неправильного положения датчиков!

Датчики системы управления обязательно устанавливаются так, чтобы измерять максимальную температуру.

- ▶ Пользуйтесь инструкцией по монтажу теплогенератора.
- ▶ Всегда вставляйте температурные датчики до дна погружной гильзы.

Датчики (например, датчик температуры котловой воды, датчик температуры дымовых газов, STB) системы управления устанавливаются исключительно в местах, указанных в документации на теплогенератор.

- ▶ При необходимости подбирайте погружную гильзу по диаметру применяемых датчиков.
- ▶ Нельзя изменять длину погружной гильзы.
- ▶ Измерьте глубину погружной гильзы
- ▶ Отметьте глубину гильзы на датчике температуры (кабель).
- ▶ **Вставьте датчик температуры до упора (до дна) в место измерения.**

Проверьте по отметке, правильно ли установлен датчик температуры.

- ▶ Закрепите комплект датчиков в гильзе фиксатором [3].

Пластмассовая спираль [2], соединяющая датчики, автоматически сдвигается назад при установке в гильзу.



Для создания хорошего контакта между гильзой [4] и поверхностью датчика (чтобы обеспечить надёжную передачу температуры) вставьте между датчиками температуры компенсационную пружину [1].

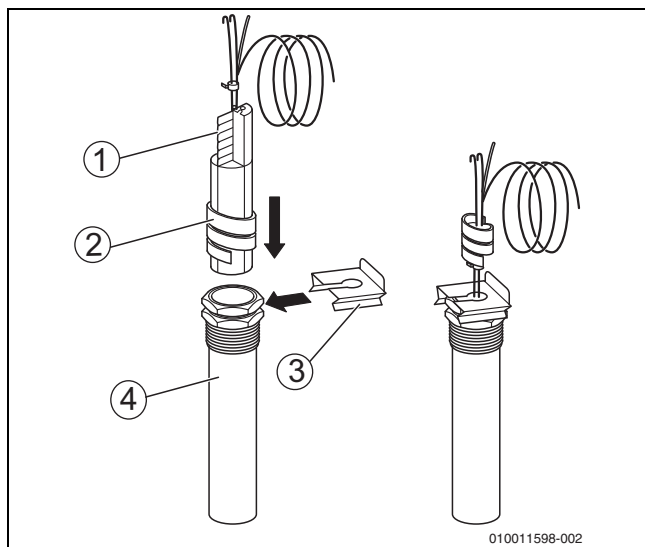


Рис. 6 Установка пластмассовой спирали в погружную гильзу@@

- [1] Компенсационная пружина
- [2] Пластмассовая спираль
- [3] Фиксатор
- [4] Погружная гильза

- ▶ Проведите провод датчика к системе управления.
- ▶ Подключите провод датчиков к системе управления.

5.17 Установка датчика наружной температуры

► Установите датчик наружной температуры как показано на рис. 7.

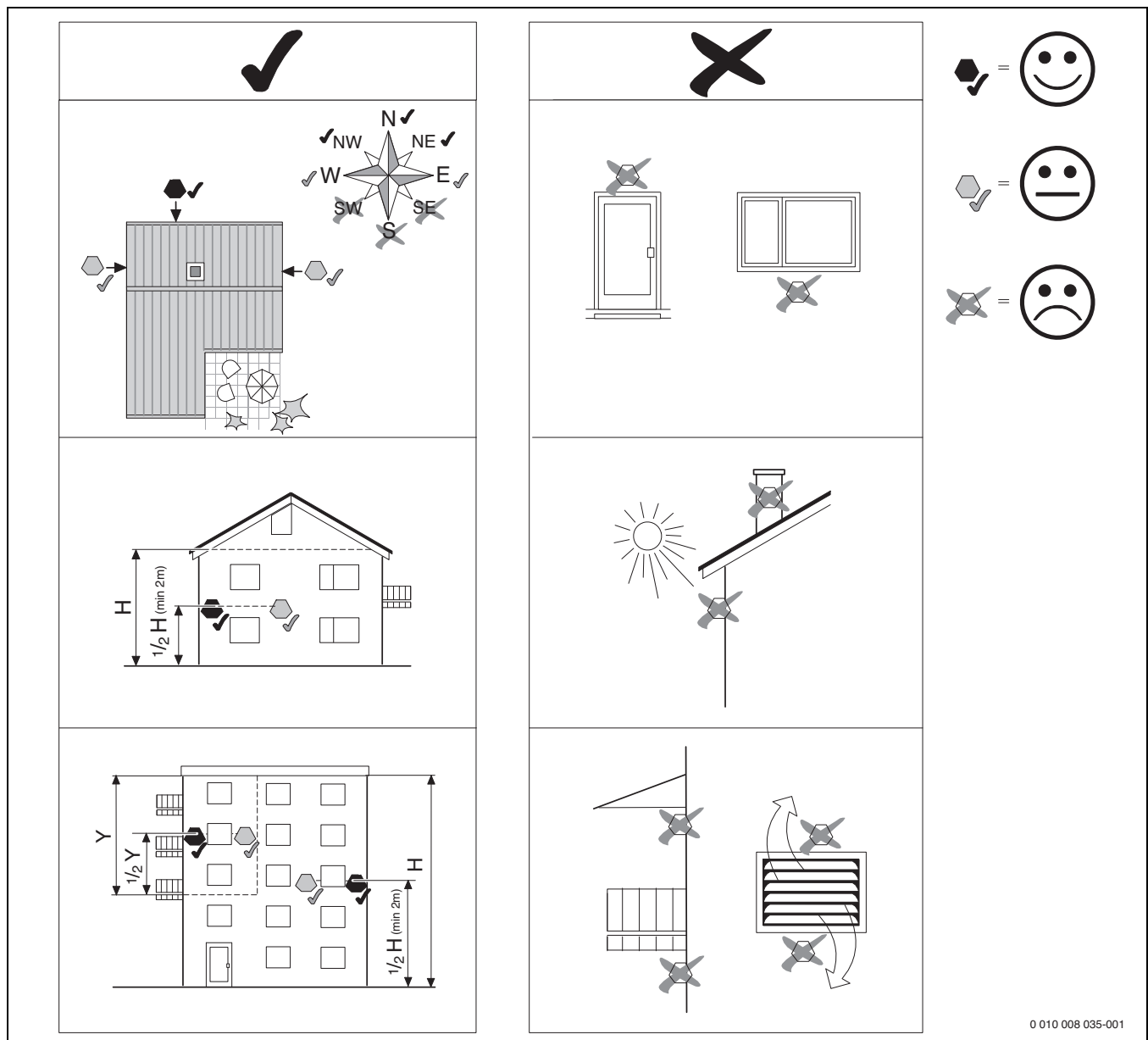


Рис. 7 Установка датчика наружной температуры

5.18 Автомат горения для повторно-кратковременного режима работы

Автомат горения используемой горелки должен подходить для повторно-кратковременного режима работы. Для обеспечения надежной эксплуатации и работоспособности горелки контролируется ее продолжительность работы (настраиваемая). После работы горелки в течение макс. 23 часов из соображений безопасности горелка кратковременно отключается. Обратный запуск горелки должен выполняться автоматически после деблокировки со стороны системы управления.



При длительном времени работы горелка может отключиться на небольшое время даже непосредственно при работе.

6 Эксплуатация системы управления

6.1 Элементы управления системы управления и пульта

Обзор системы управления и элементов управления дается в главе 5.2, стр. 10.

6.2 Функциональные кнопки и состояние системы

Функциональные кнопки

Функциональные кнопки предоставляют следующие возможности:

- **Ручной режим**
- **Тест дымовых газов**
- **Сброс (reset)** (например, предохранительный ограничитель температуры, автомат управления напольным теплогенератором [SAFe]) *reset*

Состояние системы, функций, компонентов

Состояние установки, функций и компонентов отображается с помощью индикатора состояния (→ рис. 12, [2], [6], стр. 20) и индикатора состояния LED (→ рис. 3, [10], стр. 10).

- Синий = система в автоматическом режиме
- Синий, мигает = обновление ПО
- Зеленый, мигает = сопряжение (установление соединения с системами управления)
- Желтый = установка в ручном режиме, **Тест дымовых газов**, **индикация сервисного режима**, доступ к Интернету отсутствует (если ранее был активирован), **Техобслуживание** или **Блокирующая неисправность** автомат горения напольного котла (SAFe)
- желтый = **Соединение систем управления**
- красный = **Неисправность**

6.3 Элементы управления и индикации сенсорного дисплея



Индикация и возможность выбора пунктов меню зависят от установленных модулей и выполненных настроек. Показания на дисплее являются только примерами. Показание знаков на дисплее зависит от программного обеспечения, установленных модулей и выполненных настроек. Информация о работе системы управления приведена в инструкции по эксплуатации.

- ▶ Выполняйте требования инструкции по эксплуатации системы управления и теплогенератора.

На сенсорный дисплей можно вызвать следующие изображения:

- Теплогенератор в системе
- Потребители и распределители тепла в системе
- Монитор — параметры
- Параметры настройки для пуска и оптимизации системы. Этот параметр защищён паролем.

6.3.1 Обзор системы

В области обзора системы отображается состояние всей системы, Интернет-соединения (если имеется и настроено), устройств теплогенерации и установки (распределение тепла).

Порядок выбора области обзора системы:

- ▶ Коснитесь **Выработка тепловой энергии** .
Появляется обзор теплогенераторов, подключенных к главной системе управления.

Для просмотра распределения тепла и остальных систем управления, объединенных в сеть:

- ▶ Коснитесь **установка** .

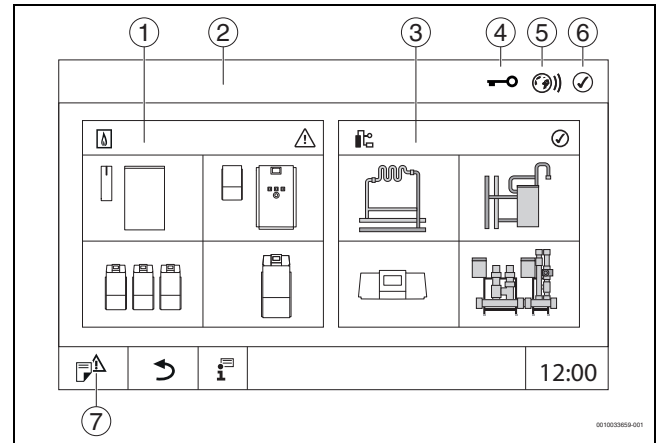


Рис. 8 Обзор системы (пример)

- [1] **Выработка тепловой энергии**
- [2] **Система управления 00** (главная система управления)
- [3] **установка** (распределение тепла)
- [4] Заголовок с индикатором состояния, например, "Дисплей заблокирован"
- [5] Индикатор состояния интернет-соединения (индикатор зависит от версии программного обеспечения)
- [6] Индикация состояния системы (вид зависит от версии программного обеспечения)
- [7] **Журнал неисправностей**, индикация сервисного режима

6.3.2 Объединенные в сеть системы управления



Для вызова функций и просмотра сообщений и элементов индикации конкретной системы управления сначала необходимо выбрать систему управления, с которой будет вестись работа.

Выбор системы управления:

- ▶ коснитесь **установка** (→ рис. 8, [3], стр. 17).
Откроется обзор системы с подключенными функциями и системами управления.

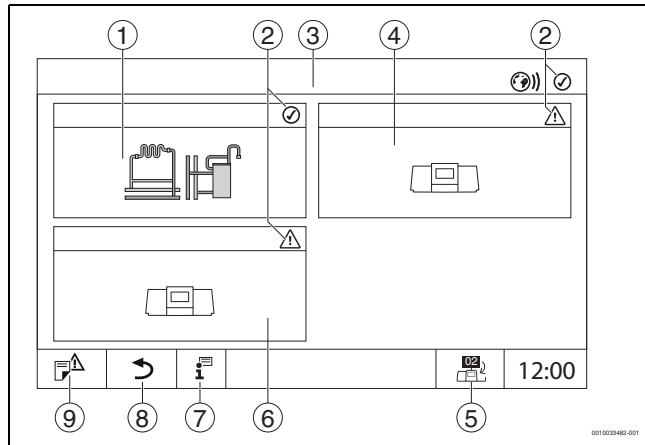


Рис. 9 Обзор установки (пример)

- [1] Установка ведущей системы управления 00
- [2] Индикатор состояния соответствующей системы управления
- [3] Выбранная система управления (в данном случае ведущая система управления с адресом системы управления 00)
- [4] Сетевой компонент (подчиненная система управления с адресом 01)
- [5] Переход в окно ведущей системы управления (показывается только у подчиненных систем управления)
- [6] Сетевой компонент (подчиненная система управления с адресом 02)
- [7] Дальнейшая информация о выбранной системе управления
- [8] Поле для перехода на предыдущий уровень/к предыдущему экрану выбранной системы управления
- [9] Поле для перехода к обзору выбранной системы управления или к обзору систем управления

- ▶ Коснитесь нужной системы управления.
Откроется обзор выбранной системы управления.

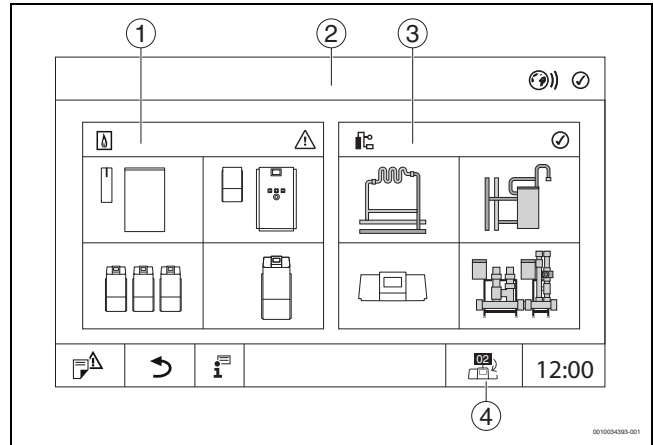
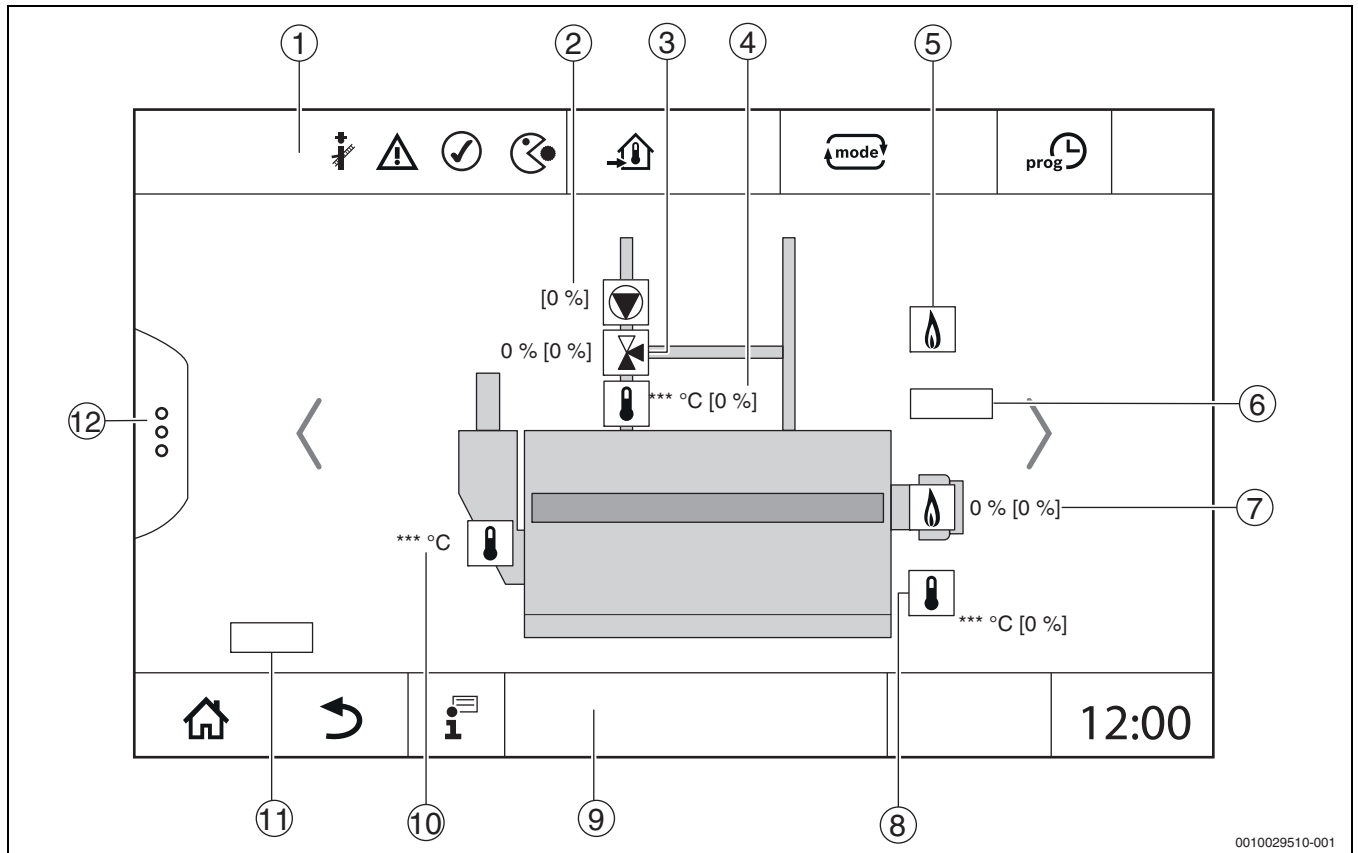


Рис. 10 Обзор системы (пример)

- [1] **Выработка тепловой энергии** (подключенные теплогенераторы в выбранной системе управления)
- [2] Отображение выбранной системы управления
- [3] **установка** (распределение тепла выбранной системы управления)
- [4] Отображение адреса системы управления в символе сетевого соединения. Переход в окно ведущей системы управления (показывается только у подчиненных систем управления)

6.3.3 Выработка тепловой энергии

При наличии нескольких теплогенераторов в области **Выработка тепловой энергии** можно выбрать теплогенератор. У выбранного теплогенератора отображаются текущие параметры для имеющихся компонентов.



0010029510-001

Рис. 11 Индикация Выработка тепловой энергии (пример)

- [1] Заголовок с индикаторами состояния теплогенератора
- [2] Насос котлового контура с индикацией состояния, мощность указывается в %
- [3] Исполнительный элемент с индикатором состояния, указанием положения¹⁾
- [4] Температура обратной линии¹⁾
- [5] Топливо
- [6] Вид теплогенератора
- [7] Горелка с индикатором состояния, мощностью горелки¹⁾
- [8] Теплогенератор с индикатором состояния, температурой котловой воды¹⁾
- [9] Нижний колонтитул с символами навигации
- [10] Температура дымовых газов
- [11] Указание по теплопередаче (в зависимости от ситуации)
- [12] Дополнительные функции теплогенератора

1) Заданное и фактическое значение (заданное значение указано в скобках)

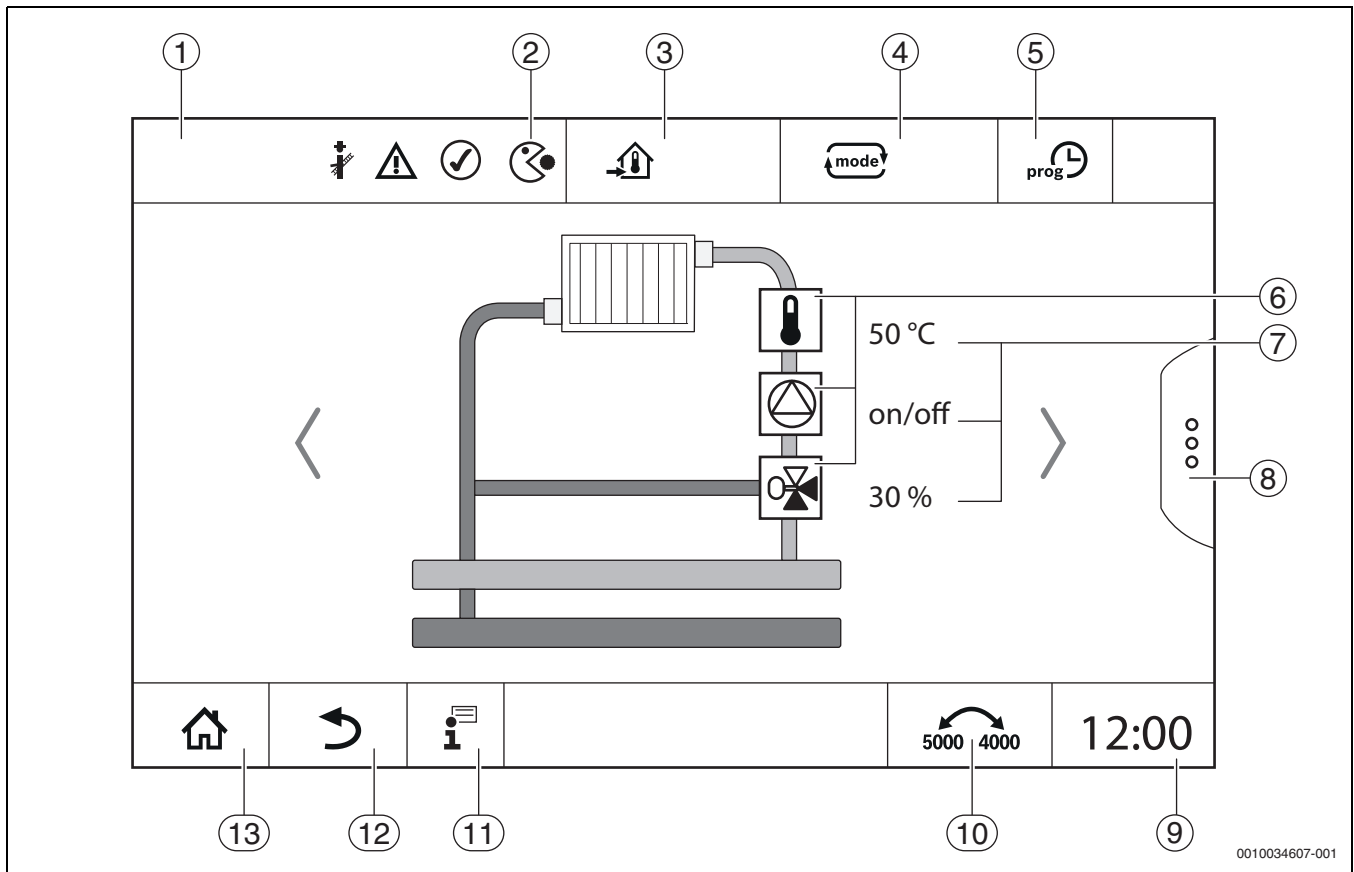


Рис. 12 Элементы управления и индикации (пример)

- [1] Индикация системы, части системы или функции
- [2] Индикация состояния активного уровня меню
- [3] Индикация заданной температуры
- [4] Индикация заданного режима
- [5] Индикация заданной программы включения по времени
- [6] Индикация компонентов системы
- [7] Индикация состояния компонентов системы
- [8] Расширенные функции отопительного контура и ГВС
- [9] Время
- [10] Поле переключения вида изображения на дисплее (старая/новая версия дисплея)
- [11] Меню информации
- [12] Поле для перехода на предыдущий уровень/экран
- [13] Поле для перехода в обзор системы

6.4 Управление

Информация об обслуживании системы управления приведена в инструкции по эксплуатации.

- ▶ Выполняйте требования инструкции по эксплуатации системы управления.

Далее описывается эксплуатация системы управления для специалистов.

6.5 Изменение настроек

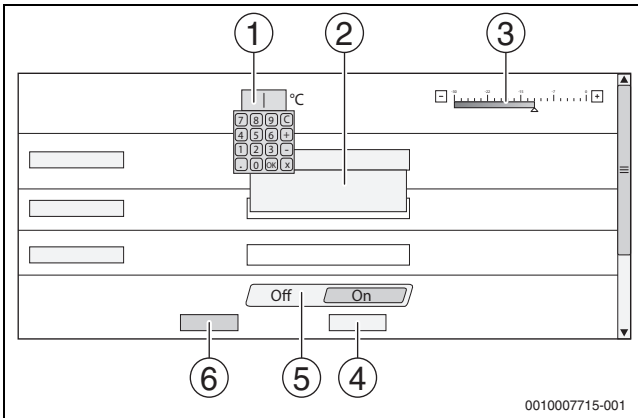


Рис. 13 Изменение настроек (пример)

- [1] Числовые значения
- [2] Поле выбора
- [3] Шкала
- [4] **Отменить**
- [5] **Выкл/Вкл**
- [6] **Сохранить**

Изменение параметров, в зависимости от пункта меню, можно выполнить различными способами.

- Изменение числовых значений
Для числовых значений изменение можно выполнить прямым вводом числа. При касании числового поля открывается клавиатура.
- ▶ Введите числовые значения и подтвердите нажатием .
Если вводятся недопустимые значения, то будет показано старое значение.
- Шкала
Значение можно изменить касанием кнопок "плюс" и "минус"..
- Поле выбора
При касании поля открывается поле выбора. Желаемый параметр/функция выбираются их касанием.
- Текстовое поле можно подписать (→ глава 6.6, страница 21).
- **Выкл/Вкл**
Желаемый параметр/функция выбираются их касанием.

Для сохранения изменений:

- ▶ Коснитесь поля **Сохранить**.

Чтобы прервать процесс:

- ▶ Коснитесь поля **Отменить**.



Если параметры зависят от настроек, то, например, температуру можно выбрать/изменить только в том случае, если для функции установлено **Включен**. Неактивные поля отображаются серым фоном.

6.6 Заполнение текстового поля

Некоторые поля выбора пусты, в них можно ввести текст.

- ▶ Коснитесь пустого поля.
Откроется клавиатура.
- ▶ Введите текст соответственно размеру поля.
- ▶ Подтвердите ввод нажатием .

Для сохранения изменений:

- ▶ Коснитесь поля **Сохранить**.

Чтобы прервать процесс:

- ▶ Коснитесь поля **Отменить**.

6.7 Заполнение текстового поля модуля FM-SI (дополнительная комплектация)

Входам модуля безопасности FM-SI можно присвоить имя соответственно подключенным предохранительным устройствам.

Если подключаются другие устройства, то запись в пустое поле можно дать им собственное имя. В полях, которые выбраны, но не сохранены, выбор сбрасывается.

Чтобы сделать запись в поле:

- ▶ Коснитесь поля .
Откроется предварительный выбор.
- ▶ Выберите имя.

-или-

- ▶ Коснитесь поля **FM-SI**.
Откроется клавиатура.
- ▶ Введите текст соответственно размеру поля и активируйте нажатием .

Чтобы сохранить изменение:

- ▶ Коснитесь поля **Сохранить**.

Чтобы прервать процесс:

- ▶ Коснитесь поля **Отменить**.

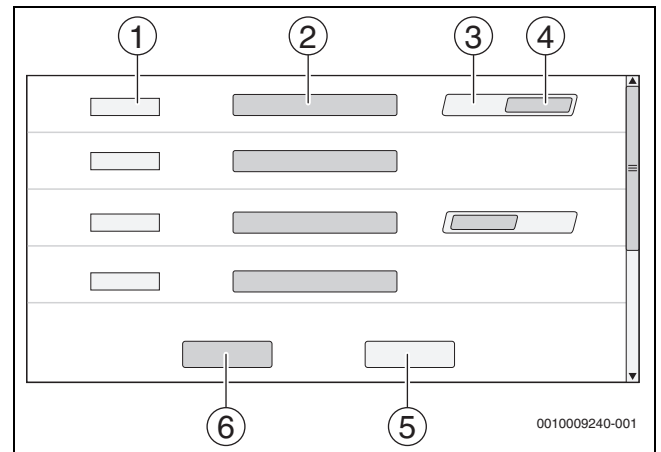


Рис. 14 Заполнение текстового поля

- [1] **FM-SI1**
- [2] Имя предохранительного устройства
- [3] **Свободный**
- [4] **Занято**
- [5] **Отменить**
- [6] **Сохранить**

6.8 Вызов сервисного меню



сервисное меню защищено от неправомерного использования. сервисное меню предназначен только для специализированной фирмы по отопительной технике.

При неправомерном доступе перестает действовать гарантия!

сервисное меню можно вызвать из обзора системы соответствующего теплогенератора.

Чтобы вызвать сервисное меню:

- ▶ Нажмите и удерживайте знак (→ рис. 15, [1]) ок. 5 секунд.

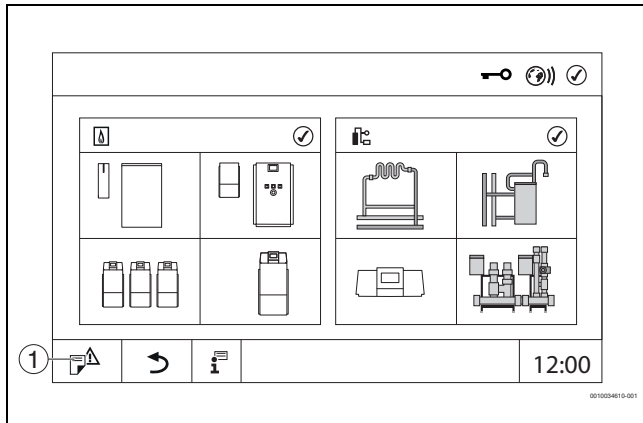


Рис. 15 Вызовите сервисное меню (пример).

[1] **Журнал неисправностей**, индикация сервисного режима

В сервисное меню с помощью знаков (→ рис. 16, [1]) можно изменять настройки теплогенератора и установки. С помощью знака (→ рис. 16, [2]) отображаются **Монитор - параметры**.

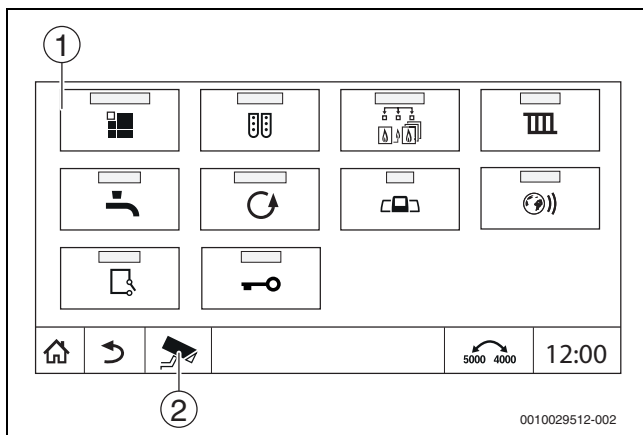


Рис. 16 сервисное меню (пример)

- [1] Знаки имеющихся функций
- [2] **Монитор - параметры**

7 Функциональные кнопки пульта управления

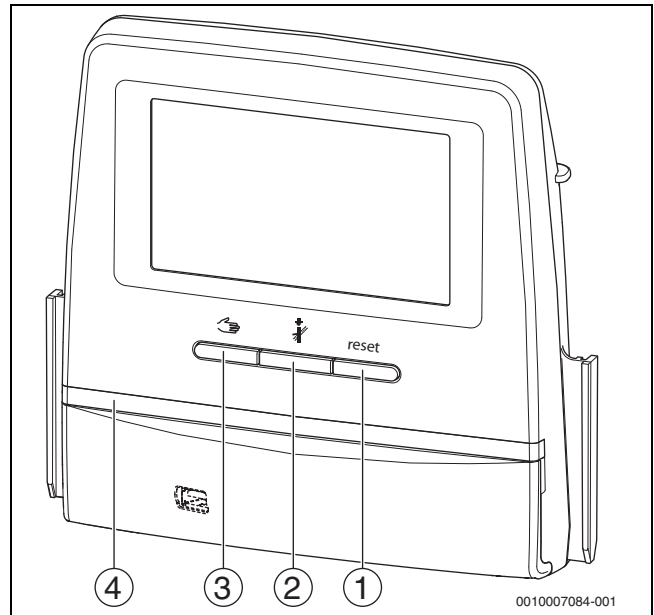


Рис. 17 Функциональные кнопки

- [1] Кнопка "reset" reset
- [2] Кнопка "трубочист"
- [3] Кнопка ручного режима
- [4] LED-индикатор состояния

7.1 Кнопка "reset"

Нажатием кнопки reset можно разблокировать запирающую неисправность и выполнить сброс функций (например, после срабатывания STB или для сброса SAFe).

Чтобы разблокировать функционал:

- ▶ Нажмите кнопку reset и удерживайте ее нажатой 2 секунды.

Сброс автомата горения в горелках, совместимых с котлом, нажатием кнопки reset невозможен.

7.2 Кнопка "Трубочист" (тест дымовых газов)



ОСТОРОЖНО

Возможно ошпаривание горячей водой!

Если температура горячей воды задана выше $> 60^{\circ}\text{C}$, то существует опасность ошпаривания.

- ▶ Не открывайте только кран горячей воды, не разбавляя холодной.




Выполнение теста дымовых газов:

- ▶ Соблюдайте национальные требования по ограничению потерь тепла с дымовыми газами отопительной установки.



Тест дымовых газов можно запускать только из той системы управления, которая присвоена теплогенератору.



Если был выбран режим работы **Ручной** или **Кнопка ручного режима** , тест дымовых газов будет выполняться в первую очередь. По окончании теста дымовых газов система управления возвращается в ручной режим.


Если теплогенератор интегрирован в каскад, во время теста дымовых газов он будет недоступен для каскада. С учетом зависимостей и настроек каскада в эксплуатацию вступает другой теплогенератор.

Тест дымовых газов включается на теплогенераторе (→ техническая документация на теплогенератор) или в системе управления.


Для обеспечения отбора тепла в отопительной системе:

- ▶ Коротко нажмите кнопку  .
Открывается окно с указанием и информацией о запуске теста.


Чтобы прервать процесс:

- ▶ В окне с указанием нажмите сверху справа  .

Для продолжения с **Тест дымовых газов**:

- ▶ Нажимайте кнопку , пока не откроется окно с настройками для выполнения теста.

-или-

- ▶ Нажимайте кнопку  до тех пор, пока не откроется окно с настройками для выполнения теста.



Индикатор состояния LED становится желтым (→ рис. 17, [4], страница 22). Символы трубочиста и предупреждающего знака появятся в заголовках обзора системы и теплогенератора.

- **Тест дымовых газов** выполняется с заданными в **Настройки** значениями (минимальная/максимальная температура котловой воды, минимальная/максимальная мощность).
- Максимальная температура котловой воды в **Тест дымовых газов** не меняется.
- Если тест не прерван или заканчивается автоматически, теплогенератор будет нагреваться до тех пор, пока он не выйдет на настроенную максимальную температуру котловой воды.
- Если при настройке величина какого-либо параметра (например, минимальная мощность котла) будет выше или ниже заданного значения, появится предупреждение, которое нужно подтвердить. Значение параметра остается неизменным.

1-ступенчатый теплогенератор

- ▶ Коснитесь **Сохранить** .

Тест дымовых газов запускается сразу.

2-ступенчатый теплогенератор

У 2-ступенчатых теплогенераторов можно выбрать ступень горелки для выполнения Тест дымовых газов. Во время теста дымовых газов можно менять ступень горелки.

- ▶ Выберите ступень горелки 1 или 2.
- ▶ Коснитесь **Сохранить** .

Тест дымовых газов запускается сразу. На первой ступени горелки теплогенератор работает до тех пор, пока он не будет остановлен вручную или автоматически. Если выбрана вторая ступень горелки, теплогенератор посредством пусковой линейной характеристики перейдет на вторую ступень и будет работать до момента ручного или автоматического отключения.

Модулируемый теплогенератор

У модулируемых теплогенераторов показывается точка модуляции. Здесь настраиваются проценты мощности горелки для выполнения **Тест дымовых газов**. Если при настройке величина какого-либо параметра (например, минимальная мощность котла) будет выше или ниже заданного значения, появится предупреждение, которое нужно подтвердить. Значение параметра остается неизменным.

- ▶ Настройте модуляцию.
- ▶ Коснитесь **Сохранить** .

Тест дымовых газов запускается сразу.

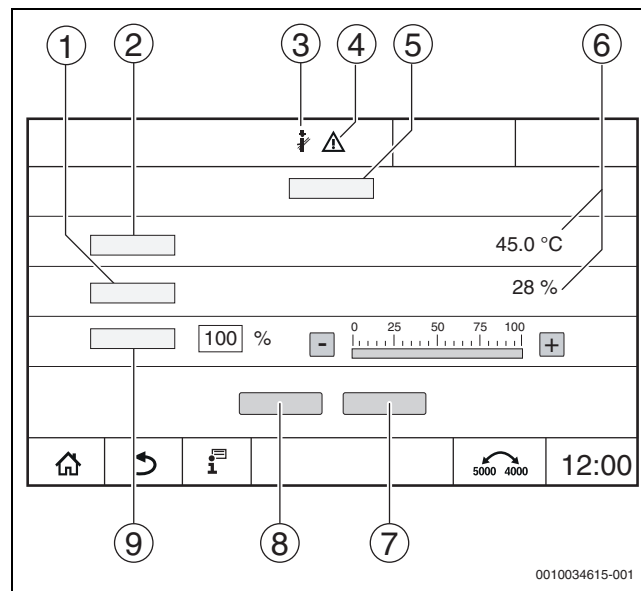



Рис. 18 Индикация Тест дымовых газов > настройки котла

- [1] **Фактическая мощность**
- [2] **температура котловой воды**
- [3] Чистка дымовой трубы
- [4] Знак внимания
- [5] **Тест дымовых газов > настройки котла**
- [6] Индикация текущего значения
- [7] **Отменить**
- [8] **Сохранить**
- [9] Выбор ступени горелки или заданного значения мощности (**Модуляция**)


Теплогенератор выходит на заданную мощность или на **Макс. температура**.


Чтобы закрыть окно:

- ▶ В окне с указанием нажмите сверху справа  .

Тест дымовых газов продолжит выполняться в фоне.



Нажатием символа  (→ рис. 18, [3]) снова открывается окно для **Тест дымовых газов**.

При касании символа  (→ рис. 18, [4]) открывается индикация неисправностей.

Завершение Тест дымовых газов



Тест дымовых газов можно завершить из любого окна на дисплее.

Чтобы завершить Тест дымовых газов:

- ▶ Нажмите кнопку . Появляется уведомление.

Чтобы закрыть окно с уведомлением:

- ▶ Вверху справа нажмите .

-или-

- ▶ Держите нажатой кнопку до тех пор, пока в окне не появится указание о том, что тест окончен.

Чтобы закрыть окно с уведомлением:

- ▶ Вверху справа нажмите .

Если не завершать Тест дымовых газов вручную, то он автоматически закончится через 30 минут.



Тест дымовых газов не влияет на работу отопительных контуров и их настройки.

7.3 Ручной режим



Ручной режим также используется для функционального испытания теплогенератора при пуске в эксплуатацию.

УВЕДОМЛЕНИЕ

Опасность повреждения оборудования из-за неправильного использования и деактивированных функций!

На время ручного режима теплоснабжение отопительной системы не обеспечивается. Связь между котлом и системой отопления прервана, поэтому может не обеспечиваться подача и отвод тепла.

- ▶ Кнопкой **Ручной режим** могут пользоваться только специалисты.

УВЕДОМЛЕНИЕ

Возможно повреждение системы из-за поломки элементов!

Выполнение функционального испытания без предварительного наполнения и удаления воздуха из системы может привести к повреждению элементов, например насоса.

- ▶ Чтобы элементы не работали на сухую, перед включением наполните систему и удалите из нее воздух.

УВЕДОМЛЕНИЕ

Опасность повреждения оборудования вследствие неправильно подобранных параметров системы/гидросистемы!

Если параметры теплогенератора и системы не согласованы между собой, это может привести к поломке элементов.

- ▶ Перед пуском в эксплуатацию согласуйте параметры теплогенератора и системы.



ОСТОРОЖНО

Возможно ошпаривание горячей водой!

Если температура горячей воды задана выше $> 60\text{ }^{\circ}\text{C}$, то существует опасность ошпаривания.

- ▶ Не открывайте только кран горячей воды, не разбавляя холодной.

7.3.1 Кнопка ручного режима



Функция **Ручной режим** при нажатии кнопки действует только на котловой контур. Если котловой контур на центральном модуле настроен как отопительный контур (отопительный контур 0), его можно изменить только посредством функции .

Для включения ручного режима:

- ▶ Нажимайте кнопку до тех пор, пока не откроется окно с настройками для выполнения теста.
- ▶ Коснитесь **Режим отопл. Включен**.

Индикатор состояния LED становится желтым (\rightarrow рис. 3, [10], страница 10). Предупреждающий знак появляется в виде желтого символа в заголовках обзора системы и теплогенератора.

Индикация **mode** переключается с **Авто** на **Ручной** и становится желтой.

- ▶ Настройте необходимые параметры для ручного режима.

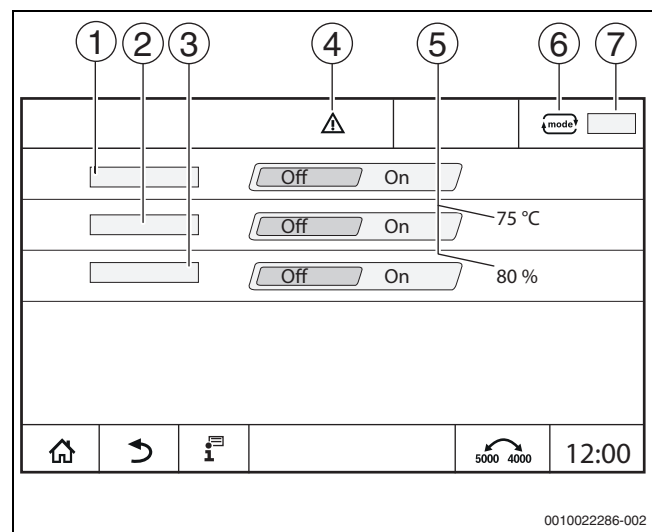


Рис. 19 Индикация Ручной режим

- [1] **Режим отопл.**
- [2] **Упр. по T подающей линии**
- [3] **Регулирование мощности**
- [4] Знак внимания
- [5] Настройка нужного значения
- [6] Режим работы
- [7] **Ручной/Авто**

Режим отопл. [1]: при **Режим отопл. Включен** теплогенератор выходит на настроенную температуру или мощность.


Температура подающей линии [2]: при **Температура подающей линии Включен** теплогенератор выходит на настроенную температуру.

Регулирование мощности [3]: при **Регулирование мощности Включен** теплогенератор выходит на настроенную мощность.


При **Температура подающей линии** и **Мощность Включен** теплогенератор запускается и с настроенной мощностью выходит на настроенную температуру.

При запуске учитываются настроенные условия эксплуатации теплогенератора. Настроенные элементы котлового контура (насос, исполнительный элемент) работают согласно условиям эксплуатации.

Для завершения ручного режима:


- ▶ Коснитесь **Режим отопл. Выкл.**
- ▶ Нажимайте кнопку  до тех пор, пока в нижнем колонтитуле окна не появится сообщение, что тест окончен.



Чтобы закрыть окно с уведомлением:

- ▶ Вверху справа нажмите .

7.3.2 Настройте Ручной режим при помощи



Режим работы Ручной режим посредством  должен настраиваться и подбираться для каждой функции отдельно.

- ▶ Выполняйте требования инструкции по эксплуатации системы управления.
- ▶ Откройте окно обзора теплогенераторов.
- ▶ Коснитесь . Индикатор состояния LED становится желтым (→ рис. 3, [10], стр. 10). Предупреждающий знак появляется в виде желтого символа в заголовках обзора системы и теплогенератора. Индикация  переключается с **Авто** на **Ручной** и становится желтой.
- ▶ Настройте необходимые параметры для ручного режима.
- ▶ Включите и настройте соответствующий насос и исполнительные элементы.



Автоматическое отключение не происходит. Котел работает в пределах настроенных параметров.

8 Настройки

8.1 Настройки на пульте управления

Значения температур можно задавать и изменять на сенсорном дисплее.

Оптимально настроенное управление обеспечивает длительный срок службы горелки. Не допускайте быструю смену температуры в теплогенераторе.

Плавные температурные переходы способствуют увеличению срока службы отопительной системы.

- ▶ Настройка системы управления с учетом особенностей оборудования (→ глава 9, страница 27).

8.1.1 Установите адрес системы управления (2, рис. 35)



Если совместно работают несколько систем управления в комплексе, то каждая из них должна получить свой, отличный от других, адрес. Если заданы два одинаковых адреса, то на дисплее пульта управления появляется сообщение о неисправности. Последовательность задания адресов систем управления:

- ▶ Сначала все системы управления, управляющие теплогенераторами.
- ▶ Затем все системы управления, которые управляют только потребителями. У систем управления, управляющих теплогенератором, адрес не должен быть выше, чем адрес систем управления, управляющих только потребителями. Несоблюдение последовательности присвоения адреса может привести к тому, что системы управления с более высоким адресом перестанут распознаваться.

Настройка адресов (→ рис. 20, [5]) находится в системе управления на задней стороне пульта.

- ▶ Снимите пульт управления.
- ▶ Установите адрес системы управления (например, с помощью отвертки).

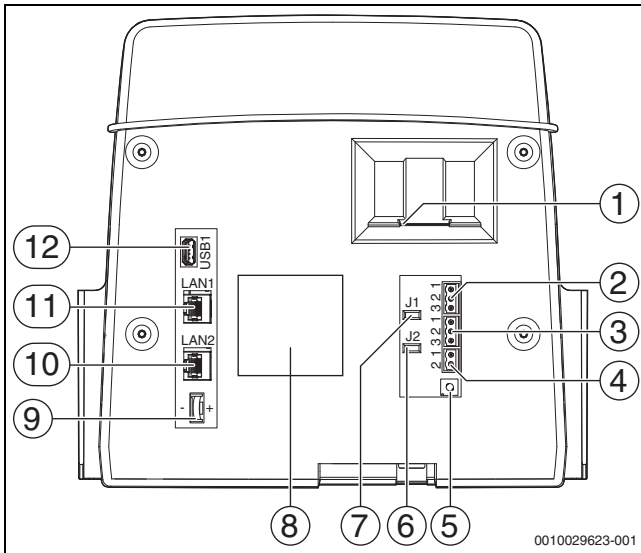


Рис. 20 Задняя сторона пульта управления

- [1] Слот для SD-карты
- [2] Подключение CAN-BUS (не задействовано, предназначено для последующих функций)
- [3] Подключение Modbus-RTU, например, для блок-ТЭС
- [4] Подключение EMS (подключение теплогенератора EMS с собственным базовым управлением (блоком управления))
- [5] Настройка адреса системы управления
- [6] Переключатель для активизации нагрузочного сопротивления Modbus-RTU
- [7] Переключатель для активизации нагрузочного сопротивления CAN-BUS
- [8] Заводская табличка
- [9] Элемент питания CR2032
- [10] Подключение сети 2 (CBC-BUS)
- [11] Подключение сети 1 (Интернет, ModBus TCP/IP, CBC-BUS)
- [12] Подключение USB

Адрес	Наименование
0	Автономная система управления (исходная настройка): <ul style="list-style-type: none"> • В качестве устройства формирования запроса тепла на котел или системы управления автономного теплового пункта (только для потребителей) Master (ведущая система управления): <ul style="list-style-type: none"> • Датчик наружной температуры должен всегда подключаться к ведущей системе управления. • Ведущая система управления распознаёт одинаковые адреса. На экране пульта управления будет показана ошибка. • Все сопряжённые системы управления передают свои заданные параметры ведущей системе. Ведущая система образует из них общий заданный параметр. • В соединении из нескольких систем управления может быть только одна ведущая система (Master)! ▶ Соблюдайте указания в главе 17, стр. 54 и главе 22, стр. 68.
1...15	Slave (системы управления, подчинённые Master): <ul style="list-style-type: none"> • Адрес 0 нельзя давать подчинённой системе управления (Slave). • Каждый адрес может быть задан только один раз. ▶ Соблюдайте указания в главе 17, стр. 54 и главе 22, стр. 68.

Таб. 4 Адреса систем управления

8.1.2 Нагрузочные сопротивления

Нагрузочные сопротивления J1 и J2 (→ рис. 20, [7], [6], стр. 26) в состоянии поставки замкнуты (активированы = вставлены). Если через подключения шины (→ рис. 20, [2], [3], страница 26) создается сеть, необходимо разомкнуть переключки у расположенных в центре абонентов шины. У первого и последнего участника шины переключки остаются замкнутыми.

8.2 Настройки на центральном модуле ZM5311

⚠ ОСТОРОЖНО

Повреждение оборудования вследствие неправильно настроенного предохранительного ограничителя температуры!

Если для предохранительного ограничителя температуры задано слишком высокое значение, высокая температура может привести к повреждению теплогенератора и элементов.

- ▶ Соблюдайте максимальную температуру.
- ▶ Соблюдайте максимально допустимую температуру установки.

В системе управления установлен предохранительный ограничитель температуры (STB). Он оснащен двойным датчиком, который выполняет функцию датчика температуры котловой воды и функцию предохранительного датчика температуры. Это позволяет достичь небольшой разности температур между значениями температуры подающей линии и границей отключения предохранительного ограничителя температуры.

Предохранительный ограничитель температуры настраивается на **максимально допустимую температуру STB**. Доступны настройки температуры 99 °C или 110 °C.

Первоначальное значение температуры срабатывания предохранительного ограничителя температуры составляет 99 °C.

Максимально допустимая температура предохранительного ограничителя температуры настраивается при помощи переключки на центральном модуле ZM5311. Заводская установка 99 °C (→ рис. 21, [1]).

- ▶ Проверьте, настроена ли **максимально допустимая температура предохранительного ограничителя температуры**.

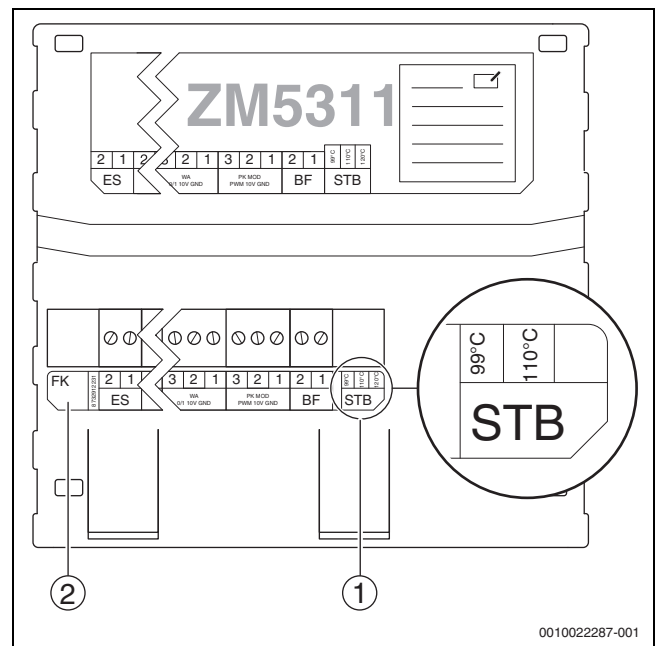


Рис. 21 Электронный предохранительный ограничитель температуры в ZM5311

- [1] Настройка предохранительного ограничителя температуры
- [2] Датчик температуры котла (FK)



Если для работы установки используется высокая температура или задействовано большое количество отдельных потребителей, необходимо проверить, может ли предохранительный ограничитель температуры с учетом национальных предписаний и используемых элементов работать с такой повышенной температурой.

8.3 Настройка температуры предохранительного ограничителя температуры/максимальная температура котловой воды

- ▶ Настройте систему управления в соответствии с условиями эксплуатации имеющегося котла и имеющихся компонентов установки (например, горелки, предохранительных устройств).

Настройки регулятора

Параметры настройки (максимальная температура)	5311	
Предохранительный ограничитель температуры (STB) ¹⁾	99 °C	110 °C
	↓ 7 K ↓	
Максимальная температура котловой воды	92 °C	103 °C
	↓ ≥ 3 K ↓	
Максимальная запрашиваемая температура ²⁾ от ОК ³⁾ и ГВС ⁴⁾	88 °C	101 °C

- 1) Установите как можно более высокую температуру срабатывания STB.
- 2) Все 3 запрашиваемые температуры должны быть всегда не менее чем на 4 K ниже максимальной температуры котловой воды. В таковом режиме горелки максимальная температура 88 °C или 101 °C в комбинации с Logamatic 5000 не может поддерживаться непрерывно. Максимальная температура может быть обеспечена только при модулированном режиме горелки и достаточном отборе тепла.
- 3) Запрашиваемая температура для отопительных контуров, оснащённых исполнительным органом, складывается из заданной температуры подающей линии и параметра Повышение по требованию системы в меню параметров отопительного контура.
- 4) Запрашиваемая температура для горячей воды состоит из заданной температуры горячей воды и параметра Повышение по требованию системы в меню параметров горячей воды.

Таб. 5 Параметры настройки и максимальные температуры системы управления 5311

Настройки системы управления

- ▶ Задайте температуры (→ таб. 5, стр. 27) на предохранительном ограничителе температуры и в системе управления.



Максимальная запрашиваемая температура не является напрямую задаваемым параметром. Максимальная запрашиваемая температура состоит из заданной температуры и повышения температуры.

Пример запроса горячей воды:

Сумма заданной температуры горячей воды (60 °C) и параметра Повышение по требованию системы (20 °C) в меню **Горячая вода 2**:
60 °C + 20 °C = максимальная запрашиваемая температура 80 °C/

Пример для отопительных контуров:

Сумма заданной температуры отопительного контура со смесителем, имеющего наибольшую запрашиваемую температуру (70 °C) и параметра Повышение по требованию системы (5 °C) в меню **Параметры отопительного контура**:

70 °C + 5 °C = максимальная запрашиваемая температура 75 °C/



Все максимальные запрашиваемые температуры должны быть не менее чем на 7 K ниже настроенной максимальной температуры котловой воды.

9 Работы, выполненные на этапе "Ввод в эксплуатацию"

- ▶ Во время ввода в эксплуатацию заполните и подпишите акт ввода в эксплуатацию (→ глава 29.1, стр. 85).



Система управления в состоянии при поставке идет с **Заводская блокировка**. Индикация неисправности 0-3-1000 показывает это состояние.

- ▶ Для разблокировки системы управления нажмите кнопку reset.
- ▶ Нажмите кнопку подавления помех на автомате горения горелки.
- ▶ В теплогенераторах с автоматом горения SAFe, если мигает лампа аварийной сигнализации: нажмите кнопку подавления помех.

9.1 Помощник для пуска в эксплуатацию

Для выполнения первых настроек после включения системы управления доступен **Помощник для пуска в эксплуатацию**.

Здесь выполняются основные настройки для работы с системой управления.

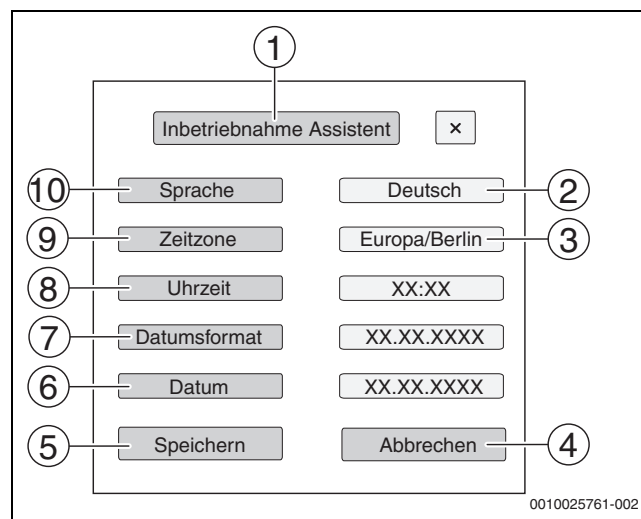


Рис. 22 Помощник для пуска в эксплуатацию

- [1] Помощник для пуска в эксплуатацию
- [2] Deutsch
- [3] Европа / Берлин
- [4] Отменить
- [5] Сохранить
- [6] Дата
- [7] Формат даты
- [8] Время
- [9] Часовой пояс
- [10] Язык

После касания поля открывается меню выбора конкретного пункта. Для каждого поля выбора:

- ▶ Выполните настройку.
- ▶ Коснитесь **Сохранить** или **Отменить**.
При нажатии **Сохранить** настройки применяются и окно мастера настройки закрывается.



Если **Помощник для пуска в эксплуатацию** не запускается или прерывается, настройки можно изменить в соответствующих меню.

9.2 Указания по пуску в эксплуатацию

Перед пуском теплогенератора в эксплуатацию систему управления необходимо настроить с учетом требований теплогенератора и установки.

- ▶ Настройте параметры (→ глава 10, страница 29) под конкретный теплогенератор и конкретную установку.
- ▶ Следите за тем, чтобы при пуске в эксплуатацию вырабатывалось достаточно тепла и чтобы происходил отбор тепла (например, для приготовления горячей воды).

Иначе котёл выключится.

На экране появляются различные сообщения в зависимости от того, какой пульт вставлен в систему управления.

9.3 Тест позиции датчика STB



ОСТОРОЖНО

Повреждение котла вследствие неправильно расположенного датчика и несоблюдения инструкций теста. При этом тесте теплогенератор переход в режим с отключенным предохранительным ограничителем температуры.

Неправильное положение датчика может привести к перегреву.

- ▶ Следите за ростом температуры и при необходимости отключите котел.

Датчик предохранительного ограничителя температуры проверяет, правильно ли расположен комбинированный датчик предохранительного ограничителя температуры/температуры котловой воды.

Тест положения датчика обязательно выполняется в следующих ситуациях:

- при пуске котла в эксплуатацию;
- после замены датчика;
- после изменения положения датчика в погружной гильзе.



Тест позиции датчика не может выполняться для теплогенератора EMS. Указание сообщает о том, что тест предохранительного ограничителя температуры должен выполняться на базовом регуляторе теплогенератора.



Чтобы температура котловой воды начала быстрее расти, перед тестом можно отключить насос котлового контура или закрыть имеющийся исполнительный элемент.

- ▶ Соблюдайте условия эксплуатации теплогенератора.

Для запуска теста позиции предохранительного ограничителя температуры:

- ▶ Одновременно нажмите кнопку и кнопку , пока не запустится тест, и удерживайте нажатыми до тех пор, пока не закончится тест.
Примерно через 6 секунд появится индикация теста.

Для отмены теста предохранительного ограничителя температуры:

- ▶ Отпустите кнопку и кнопку .
- После отпускания кнопок котел блокируется. Появится указание с температурой котловой воды.
- ▶ Разблокируйте котел.
 - ▶ Разблокируйте горелку.

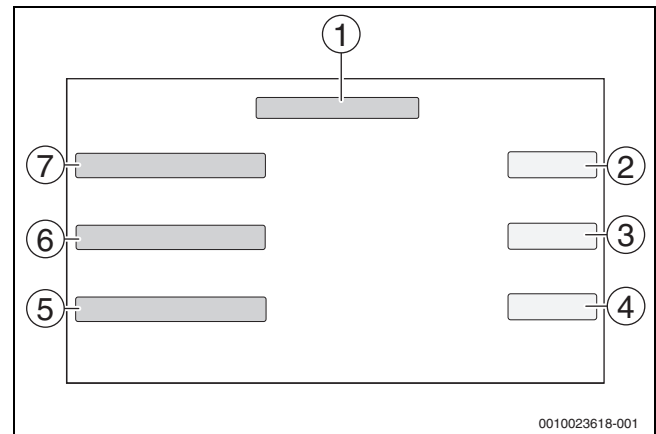


Рис. 23 Тест позиции датчика STB

- [1] **Пуск теста датчика позиции STB**
- [2] Текущая температура котловой воды на датчике
- [3] Текущее состояние (например, нагрев котла, завершено)
- [4] Текущий результат теста
- [5] **Результат теста**
- [6] **Состояние**
- [7] **температура котловой воды**

При достижении настроенной на центральном модуле температуры (-3 К) предохранительного ограничителя температуры (температуры предохранительного ограничителя температуры с переключкой → глава 8.2, стр. 26) система управления должна отключать котел. На дисплее появляется уведомление.

Если система управления не отключает котел при достижении настроенной температуры предохранительного ограничителя температуры:

- ▶ **Отмените тест позиции!**
- ▶ **Проверьте положение датчика.**

После отпускания кнопок и или после отключения котла предохранительным ограничителем температуры котел будет заблокирован и его потребуется разблокировать.

Для разблокировки котла:

- ▶ Нажмите кнопку `reset`.
- ▶ Разблокируйте горелку.

Если тест пройден и предохранительный ограничитель температуры сработал, теплогенератор должен остыть до температуры как минимум на 10 К ниже температуры предохранительного ограничителя температуры, чтобы его можно было включить снова.

10 Структура меню

Электронная система управления имеет 2 уровня, на которых выполняются зависящие от установки настройки. Показываемые уровни и параметры зависят от установленных модулей и предустановленных параметров. **Параметры, которые не требуются для выбранной функции, не показываются.**


Неактивные параметры показаны серыми.

В этой инструкции наряду с основными функциями системы управления представлены также функции наиболее часто применяемых модулей FM-MM, FM-MW и FM-SI.

Основное управление и работа с меню на пульте управления рассматриваются в главе 6 со стр. 17.

► Выполняйте требования инструкции по эксплуатации.

Для открытия сервисного меню:

► Нажмите и удерживайте знак  (→ рис. 15, [1], стр. 22) ок. 5 секунд.




Появится обзор сервисного меню со знаками доступных функций (→ рис. 16, стр. 22).

Для настройки параметров:

- Коснитесь соответствующего знака.
- Выполните настройки.



В следующих таблицах первоначальные установки показаны **выделенными** в графе "Параметр/диапазон".

главное меню	Пояснения/функция	Дальнейшая информация
Общие настройки	Настройки системы управления, параметров для отопительной системы и характеристик здания.	→ глава 10.1, стр. 30 → глава 16, стр. 51
Конфигурация модуля	Выбор: должны модули распознаваться и регистрироваться автоматически или вручную	→ глава 10.2, стр. 32
Выработка тепловой энергии	Настройки технических характеристик котла, в зависимости от типа теплогенератора Настройка стратегических данных Если установлен FM-AM: настройки для альтернативного теплогенератора Если установлено FM-CM: дополнительные настройки для стратегических данных Если установлен FM-SI: настройки для предохранительных устройств	→ глава 11, стр. 33 → глава 18, стр. 60
Параметры отопительного контура	Настройка различных параметров отопительных контуров (например, отопительная система, максимальная температура подающей линии) и показание действующих отопительных кривых соответствующего отопительного контура	→ глава 12, стр. 42 → глава 19, стр. 62
Горячая вода 2	Настройки приготовления горячей воды	→ глава 13, стр. 48 → глава 20, стр. 67
Сброс (reset)	Восстановление первоначальных значений в главном меню и в сервисном меню.	→ глава 21, стр. 67
Система управления	Сохранение или загрузка конфигурации.	→ глава 26, стр. 75
возможность подключения устройства к сети	Разрешение и настройка сетевого соединения	→ глава 14, стр. 50 → глава 22, стр. 68
Функциональные испытания	Проверка правильности подключения компонентов системы (например, насосов). Индикация зависит от установленных модулей. Индикация может появляться с некоторой задержкой по времени в зависимости от режима работы.	→ глава 23, стр. 72
Экран блокировки	Блокировка экрана.	→ глава 15, стр. 51 → глава 24, стр. 74
Ручной режим	При нажатии кнопки  теплогенератор работает с настроенными значениями для теплогенератора. В ручном режиме посредством режима  необходимо настроить значения.	→ глава 7.3, стр. 24 → глава 7.3.2, стр. 25
Монитор - параметры	Индикация заданных и фактических значений системы. Значения вызываются касанием знака  в нижней строке.	→ глава 25, стр. 74
Неисправность	Индикация неисправностей отопительной системы. Пульт управления показывает неисправности только той системы управления, с которой он соединён.	→ глава 26.4, стр. 76 → глава 26.5, стр. 76 → глава 26.6, стр. 76

Таб. 6 главное меню

10.1 Общие настройки

Подменю	Настройки/ диапазон значений	Пояснение	Примечание
Индикация скринсейвера	Нет	Выбор скринсейвера для отображения	–
	температура котловой воды		
	температура наружного воздуха		
	Дата		
	Время		
Активация скринсейвера	1...15...120 мин	Время с момента последнего касания дисплея, по истечении которого будет отображаться скринсейвер.	–
Язык	–	Выбор языка, на котором будут показаны тексты на дисплее.	Во время пуска в эксплуатацию настраивается с помощью Помощник для пуска в эксплуатацию.
Формат даты	–	Выбор формата даты	
Дата	–	Ввод даты	
Время	–	Ввод времени	
Часовой пояс	–	–	
Часовой пояс	Европа / Берлин	Выбор часового пояса	Регион, в котором действует такое же время. Во время пуска в эксплуатацию настраивается с помощью Помощник для пуска в эксплуатацию.
	Европа / Лондон		
	Европа / Париж		
	Европа / Москва		
	UTC	Обозначение для мирового времени	
	GMT	Обозначение для среднего времени по Гринвичу	
Минимальная наружная температура	–50...–10...0 °C	Минимальная наружная температура представляет собой среднее значение самых низких температур наружного воздуха за последние годы.	► Региональные средние минимальные наружные температуры приведены в таб. 26 (→ глава 16.1, стр. 51).
Тип здания	Легкий	Низкая теплоаккумулирующая способность, например, сборные или щитовые дома	► Согласуйте отопительную систему с конструкцией здания (→ глава 16.2.1, стр. 52).
	Средняя	Средняя теплоаккумулирующая способность, например, дома из пустотелых блоков	
	Тяжёлый	Высокая теплоаккумулирующая способность, например, здание из кирпича	
Стандарт изоляции	Низкое	Отсутствует или минимальное теплоизоляционное действие, например, здание без изоляции	► Согласуйте отопительную систему с теплоизоляцией здания (→ глава 16.2.2, стр. 52).
	Средняя	Средняя теплоизоляция, например, минеральная вата толщиной 10 см	
	Хорошо	Хорошая теплоизоляция, например, новое или отремонтированное здание с минеральной ватой толщиной 20 см	

Подменю	Настройки/ диапазон значений	Пояснение	Примечание
Внешний вход для сигналов неисправностей/ переключение топлива (клемма ES)	Нет	Клемма ES на ZM позволяет подключать внешний индикатор неисправности или переключение топлива.	Вход ES разомкнут: предупреждение, неисправность или переключение не инициализируются. Вход ES замкнут (стоит перемычка): инициализируется предупреждение/ неисправность. При переключении топлива происходит переключение на второе топливо.
	ОСТОРОЖНО	Входящее сообщение обрабатывается как предупреждение (индикатор состояния LED становится желтым).	Сообщение не записывается в протокол неисправностей.
	Неисправность	Входящее сообщение обрабатывается как неисправность (индикатор состояния LED становится красным).	Сообщение записывается в протокол неисправностей.
	Неисправный насос	–	Сообщение с Неисправный насос записывается в протокол неисправностей.
	переключения топлива	Имеется 2-топливная горелка.	Если контакт на клемме ES замкнут, горелка для первого топлива выключается (регулируемое выключение). Горелка для второго топлива должна включаться вручную.
Инvertировать внешний вход для сигналов неисправностей	Нет/Да	–	–
Выход аварийн. сигнала AS1	Неисправность	При наличии неисправности переключается вход.	Беспотенциальный выход (общее сообщение о неисправности)
	ОСТОРОЖНО	При наличии предупреждения переключается вход.	Максимальный ток включения 5 A (→ глава 16.3, страница 52)
Источник наружной температуры	ZM	Датчик наружной температуры подключен к этой системе управления.	Параметр показывается только при наличии нескольких систем управления и только в системах управления с адресом > 0 (например, системы управления низшего уровня).
	Система управления 00	Датчик наружной температуры подключен к другой системе управления. Значения датчиков передаются через шину.	
Внешний запрос тепла цифровой	Нет/Да	Указывает, происходит ли внешний запрос тепла по сигналу Вкл\Выкл. Контакт WA1/3 в модуле ZM.	При Да и замкнутом WA1/3 теплогенератор работает и выходит на максимальную запрошенную температуру.
Заданная температура подающей линии	20... 75 ...120 °C	Настройка заданной температуры подающей линии	–
Внешний запрос тепла 0...10 В	Нет/Да	Указывает, происходит ли запрос тепла по сигналу 0 ... 10 В.	–
Вид запроса	Заданная температура	Указывает, что вход 0 ... 10 В (WA1/2) устанавливает заданную температуру.	→ глава 16.4, стр. 53
	Мощность	Указывает, что вход 0 ... 10 В (WA1/2) задает мощность в процентах.	
Минимальная температура подающей линии	0... 10 ...120 °C	Указывает, какая минимальная заданная температура подающей линии будет воздействовать на установку.	–
Напряжение при минимальной температуре подающей линии	0...10 В	Указывает, при каком напряжении минимальная заданная температура подающей линии будет воздействовать на установку.	–
Максимальная заданная температура подающей линии	0... 90 ...120 °C	Указывает, какая максимальная заданная температура подающей линии будет воздействовать на установку.	–
Напряжение при максимальной температуре подающей линии	0... 10 В	Указывает, при каком напряжении максимальная заданная температура подающей линии будет воздействовать на установку.	–

Подменю	Настройки/ диапазон значений	Пояснение	Примечание
Мин. запрос мощности	0...100 %	Указывает, какая минимальная запрашиваемая мощность будет воздействовать на установку.	–
Напряжение при мин. запросе мощности	0...10 В	Указывает, при каком напряжении минимальная запрашиваемая мощность будет воздействовать на установку.	При Мощность другие запросы не учитываются. Теплогенератор по ступеням выходит на запрошенную мощность.
Максимальный запрос мощности	0...100 %	Указывает, какая максимальная запрашиваемая мощность будет воздействовать на установку.	
Напряжение при макс. запросе мощности	0...10 В	Указывает, при каком напряжении максимальная запрашиваемая мощность будет воздействовать на установку.	

Таб. 7 Меню Общие настройки

10.2 Конфигурация модуля



При включении системы управления или после сброса модули автоматически считываются и распознаются.

Если модули не распознаются автоматически:

- ▶ Задайте модули вручную.

Подменю	Настройки/диапазон значений	Пояснение	Примечание
Разъём А	ZM5311	Автоматическое распознавание и инсталлирование модулей в разъёме А	Разъём для модуля котла
Тип теплогенератора	с горелкой, совместимой с котлом	Имеется теплогенератор, горелка которого не обменивается данными с системой управления теплогенератора или обменивается в ограниченном объеме.	Соблюдений условий эксплуатации теплогенератора должно гарантироваться путем выполнения правильных настроек в системе управления.
	без горелки	Без теплогенератора.	Система управления работает автономно как ведущая система управления с адресом 0 или как расширение в качестве системы управления с адресом > 0.
	с EMS	Параметры регулятора котла принимаются по шине EMS от теплогенератора в систему управления.	Учитывайте выбор в пункте меню "Датчик". Внимание: клеммы SI и EV должны быть разомкнуты (→ глава 5.5.2, стр. 12 и глава 18.3, стр. 61)!
	Система управления более низкого уровня	Система управления работает как система управления низшего уровня.	Никакой теплогенератор подключить невозможно. ▶ Выполняйте указания, приведенные в главе 17 (→ стр. 54).
Выбор гидравлики на центральном модуле ZM	Котловой контур	Отопительный контур на центральном модуле используется как котловой контур.	Котловой/отопительный контур 00 с клеммами PK, SR, FZ (→ глава 19, стр. 62)
	Отопительный контур без смесителя	Отопительный контур на центральном модуле используется как отопительный контур (00).	
	Отопительный контур со смесителем		
Разъём 1...4	Нет	–	Разъёмы для функциональных и дополнительных модулей
	Конфигурация модуля	Установленные модули можно выбрать из списка.	

Таб. 8 Меню Конфигурация модуля

11 Выработка тепловой энергии



В зависимости от выбранного типа котла и горелки на экран выводятся специальные параметры его настройки.

Экспертные настройки



Параметры экспертных настроек можно изменять только в исключительных случаях. Здесь что-то изменять можно только в том случае, если установка работает неудовлетворительно. Параметры могут изменять только специалисты, имеющие достаточный опыт работы с системами управления и регулирования!

11.1 Настройки котла, горелка, совместимая с котлом

11.1.1 Горелка

Общие настройки → глава 18, стр. 60

Подменю	Настройки/диапазон значений	Пояснение	Примечание
Внешний вход для сигналов неисправностей/ переключение топлива (клемма ES)	Нет	Клемма ES на ZM позволяет подключать внешний индикатор неисправности или переключение топлива.	→Выполняйте указания, приведённые в главе 26.4. Вход ES замкнут (стоит перемычка): предупреждение, неисправность или переключение не инициализируются. Вход ES разомкнут: инициализируется предупреждение, неисправность. При переключении топлива происходит переключение на второе топливо.
	ОСТОРОЖНО	Входящее сообщение обрабатывается как предупреждение (индикатор состояния LED становится желтым).	Сообщение не записывается в протокол неисправностей.
	Неисправность	Входящее сообщение обрабатывается как неисправность (индикатор состояния LED становится красным).	Сообщение записывается в протокол неисправностей.
	Неисправный насос	–	Сообщение с Неисправный насос записывается в протокол неисправностей.
	переключения топлива	Имеется 2-топливная горелка.	Если контакт на клемме ES замкнут, горелка для первого топлива будет выключаться (регулируемое выключение). Горелка для второго топлива должна включаться вручную.
Заводские установки: тип топлива	газ	Горелка сжигает газ.	–
	Дизельное топливо	Горелка сжигает жидкое топливо.	–
Заводские установки: мин. мощность	1... 200 ...100 000 кВт	Настройка минимальной мощности горелки, ниже которой горелка не должна работать.	Минимальная настроенная тепловая мощность сжигания (Q_N)
Заводские установки: макс. мощность	10 ... 1000 ... 100 000 кВт	Настройка максимальной мощности горелки, выше которой горелка не должна работать.	–
Заводские установки для типа горелки	1-ступенчатая	У горелки всего одна ступень.	–
	2-ступенчатая	У горелки 2 ступени.	–
	С модуляцией	Горелка работает с модуляцией.	–
Модуляция через	Ток	Горелка модулируется входом тока.	4...20 мА
	3-точечный шаг	Горелка активируется 3-точечным шагом.	–
	Напряж.	Горелка модулируется входом напряжения.	0...10 В
Мин. мощность при эксплуатации на газе (только в двухтопливной горелке)	1... 200 ...100 000 кВт	Настройка минимальной мощности горелки, ниже которой горелка не должна работать при эксплуатации на газе.	Минимальная настроенная тепловая мощность сжигания (Q_N). Отображается только в том случае, если было активировано переключение топлива.
Макс. мощность при эксплуатации на газе (только в двухтопливной горелке)	10 ... 1000 ... 100 000 кВт	Настройка максимальной мощности горелки, ниже которой горелка не должна работать при эксплуатации на газе.	Отображается только в том случае, если было активировано переключение топлива.

Подменю	Настройки/диапазон значений	Пояснение	Примечание
Мин. мощность при эксплуатации на мазуте (только в двухтопливной горелке)	1 ... 600 ... 100 000 кВт	Настройка минимальной мощности горелки, ниже которой горелка не должна работать при эксплуатации на мазуте.	Минимальная настроенная тепловая мощность сжигания (Q_N). Отображается только в том случае, если было активировано переключение топлива.
Макс. мощность при эксплуатации на мазуте (только в двухтопливной горелке)	10 ... 1000 ... 100 000 кВт	Настройка максимальной мощности горелки, выше которой горелка не должна работать при эксплуатации на мазуте.	Отображается только в том случае, если было активировано переключение топлива.
Вид горелки для газообразного топлива (только в двухтопливной горелке)	С модуляцией	Настройка наличия конкретной горелки.	Отображается только в том случае, если было активировано переключение топлива.
	1-ступенчатая		
	2-ступенчатая		
Модуляция через (только в двухтопливной горелке)	Ток	Горелка модулируется входом тока.	4...20 мА
	3-точечный шаг	Горелка активируется 3-точечным шагом.	–
	Напряж.	Горелка модулируется входом напряжения.	0...10 В
Вид горелки для жидкого топлива (только в двухтопливной горелке)	С модуляцией	Настройка наличия конкретной горелки.	Отображается только в том случае, если было активировано переключение топлива.
	1-ступенчатая		
	2-ступенчатая		
Модуляция через (только в двухтопливной горелке)	Ток	Горелка модулируется входом тока.	–
	3-точечный шаг	Горелка активируется 3-точечным шагом.	–
	Напряж.	Горелка модулируется входом напряжения.	–
Продолжительность работы серводвигателя горелки	5... 40 ...600 с	Настройка продолжительности работы имеющегося исполнительного элемента горелки.	Настраивается только при использовании модуляции по 3-точечному шагу.
Ограничение модуляции при розжиге горелки	Выкл./Включен	При Включен: время, за которое горелка после розжига отходит на малую нагрузку и остается в этом состоянии. По истечении этого времени горелка выходит на запрошенную нагрузку.	–
Время ожидания до деблокировки модуляции	1... 2 ...10 мин	Время ожидания после розжига горелки, пока не начнется модуляция.	–
Продолжительность работы до полной нагрузки (скачкообразное изменение)	1... 60 ...360 с	В течение настроенного времени горелка медленно (линейная характеристика) выходит на запрошенную мощность.	Настроенное время начинается по истечении времени ожидания до деблокировки.
Продолжительность работы до малой нагрузки (скачкообразное изменение)	1... 60 ...360 с	В течение настроенного времени горелка медленно (линейная характеристика) переходит от текущей мощности к малой нагрузке.	–
Продолжительность работы с малой нагрузкой при выключенной горелке	Выкл./Включен	–	–
Малая нагрузка до выключения горелки	1... 120 ...600 с	Продолжительность работы горелки на малой нагрузке до выключения горелки.	–
Мин. напряжение, выход напряжения	0 ...10 В	Указывает, при каком напряжении начинает открываться исполнительный элемент горелки.	–
Макс. напряжение, выход напряжения	0 ...10 В	Указывает, при каком напряжении исполнительный элемент горелки должен быть открыт полностью.	–

Подменю	Настройки/диапазон значений	Пояснение	Примечание
Мин. ток для исполнительного элемента, мощность горелки	0...20 мА	Указывает, при какой силе тока начинает открываться исполнительный элемент горелки.	–
Макс. ток для исполнительного элемента, мощность горелки	0...20 мА	Указывает, при какой силе тока исполнительный элемент горелки должен быть открыт полностью.	–

Таб. 9 Меню Настройка горелки, Общие настройки

11.1.2 Условия котла/условия эксплуатации

УВЕДОМЛЕНИЕ

Повреждение котла из-за несоблюдения условий эксплуатации!

Если условия эксплуатации котла не соблюдаются, это может привести к разрушению котла.

- ▶ **Соблюдайте условия эксплуатации котла.**
- ▶ **Настраивайте условия эксплуатации по документации котла.**

Общие настройки → глава 18.1, стр. 60

Подменю	Настройки/диапазон значений	Пояснение	Примечание
Датчик FR	Нет датчика	Указывается, имеется ли датчик FR.	–
	Температура обратной линии	Подключение используется как датчик температуры обратной линии.	Настройка минимальной температуры обратной линии, ниже которой температура быть не должна.
	Температура дымовых газов	Подключение используется как датчик температуры дымовых газов.	Требуются дополнительные настройки (→ глава 29.3.1, стр. 87).
Активировать макс. значение температуры дымовых газов	Выкл./Включен	Температура дымовых газов, начиная с которой происходит предупреждение/отключение.	–
Макс. значение температуры дымовых газов	45...180...250 °C	–	–
Условие эксплуатации котла	Конденсационные котлы/отсутствуют	Указывается, имеет ли теплогенератор условия эксплуатации. Только для теплообменников без требований к минимальной температуре котловой воды или минимальной температуре обратной линии (условия эксплуатации).	Внимание: соблюдайте условия по эксплуатации и указания по настройке в документации на котел!
	NT-подающая линия/ Ecostream	Условия эксплуатации теплогенератора выставляются согласно Ecostream или по мин. температуре подающей линии.	Значение датчика FK имеет решающее значение для обеспечения условий эксплуатации. Внимание: соблюдайте условия по эксплуатации и указания по настройке в документации на котел!
	NT-мин, обратная линия	Условия эксплуатации теплогенератора выставляются по мин. температуре обратной линии.	Значение датчика FR имеет решающее значение для обеспечения условий эксплуатации. Внимание: соблюдайте условия по эксплуатации и указания по настройке в документации на котел!
Минимальная температура подающей линии	0...75...100 °C	Настройка заданной температуры для условия эксплуатации, которое должно быть достигнуто.	–

Подменю	Настройки/диапазон значений	Пояснение	Примечание
Сдвиг температуры подающей линии котла	2...5...15 K	Значение выбирается в соответствии со специфическими условиями эксплуатации котла. Оно добавляется к значению Минимальная температура подающей линии и задает минимальную температуру котловой воды.	Если это значение не достигается в течение заданного времени (30 минут), выводится индикация неисправности. Теплогенератор продолжает работать.
Минимальная температура обратной линии	0...65...100 °C	Настройка заданной температуры, которая должна быть достигнута.	–
Сдвиг температуры обратной линии	1...10...50 K	Значение выбирается в соответствии со специфическими условиями эксплуатации котла. Оно добавляется к значению Минимальная температура обратной линии и задает минимальную температуру котловой воды.	Если это значение не достигается в течение заданного времени (30 минут), выводится индикация неисправности. Теплогенератор продолжает работать.
Тип насоса котлового контура	нет насоса	Задаётся, имеется ли насос котлового контура.	–
	Байпас	Насос смонтирован как байпасный насос.	Байпасный насос отключается, когда достигается запрошенная температура Минимальная температура обратной линии +5 K на датчике FR.
	Подающая линия/ обратная линия	Насос смонтирован в подающей или в обратной линии.	–
Активация насоса котлового контура	Условия эксплуатации котла	Условия эксплуатации котла определяют активацию котла.	► Используется для NT-подающей линии и Ecostream.
	Выкл./Вкл	Настройка того, установлен ли нерегулируемый насос (Выкл./Включен).	–
	По мощности	Насос модулируется параллельно мощности горелки.	Только в том случае, если был активирован Модулируемый насос ► Учитывайте требования изготовителя насоса.
	С модуляцией по разности температур	Насос активируется по Delta T между датчиком FK и FZ (FVS).	
	По температуре подающей линии котла	Насос котлового контура может эксплуатироваться с модуляцией, благодаря чему, например, при падении температуры в подающей линии котла будет выполняться обратная модуляция.	Вариант применения: центральный бак-накопитель, интеллектуальное наполнение бака-накопителя с помощью технологии Logamatic 5000 LOAD plus. Для технологии LOAD plus должен быть установлен функциональный модуль FM-CM. ► Соблюдайте документацию для проектирования.
	Минимальный объемный расход	Насос котлового контура изменяет объемный расход котла, благодаря чему температура в подающей линии котла удерживается на текущем заданном значении установки и на значении повышения.	–
Активировать модуляцию насоса	Выкл./Включен	Указывает, имеется ли моделируемый насос котлового контура.	Модулируемый насос котлового контура активируется посредством сигнала 0 ... 10 В. Сигнал запуска поступает от беспотенциального контакта (по реле на РК). ► Учитывайте требования изготовителя насоса.
Модуляция насоса без пускового контакта	Выкл./Включен	Настройка того, может ли активироваться насос исключительно сигналом 0 ... 10 В.	При Включен сигнал запуска от клеммы РК не требуется. ► Учитывайте требования изготовителя насоса.
Мин. модуляция насоса	5...30...80 %	Указание минимальной модуляции насоса.	► Учитывайте требования изготовителя насоса.
Мин. активация насоса	0...10 В	Настройка того, какое напряжение необходимо насосу для запуска.	–

Подменю	Настройки/диапазон значений	Пояснение	Примечание
Макс. активация насоса	0... 10 В	Указывается, при каком напряжении будет достигаться максимальная модуляция насоса.	–
Время выбега насоса ведущего котла	0... 60 ...120 мин	Для оптимального использования остаточного тепла в теплогенераторе, нужно	–
Время выбега насоса ведомого котла	0... 5 ...120 мин	установить время, в течение которого насос должен работать после выключения горелки.	Установленное на заводе значение можно изменять только в исключительных случаях.
Принудительная вентиляция	Нет	Настройка для теплогенератора без минимального объемного расхода.	Желательно использовать эту настройку. Насосы и исполнительные элементы в котловом контуре обеспечивают условия эксплуатации и объемный расход. При прямом подключении (без гидравлического отделения контура от системы отопления) ими управляют насосы и исполнительные элементы.
	По коррекции	У горелки Включен обеспечивается настраиваемый Мин. объемный расход .	–
	Максимум/100 %	Весь объемный расход всегда проходит через теплогенератор.	ВНИМАНИЕ: Условия эксплуатации не учитываются.
Мин. объемный расход	5... 10 ...50 %	Объемный расход, который должен проходить через теплогенератор.	–
Тип исполнительного элемента	Нет	Вид активации исполнительного элемента	–
	Постоянно		Активация с 3-точечным шагом. Например, 3-ходовой клапан.
	Выкл/Вкл		Постоянный сигнал на "Откр." Например, моторизованный гидравлический запорный клапан.
Ведущий котел, исполнительный элемент, принудительно открыты	Выкл./Включен	Указывает, будет ли оставаться открытым в сторону установки исполнительный элемент ведущего котла после выключения горелки и по окончании выбега насоса.	Например, в системах отопления с несколькими котлами ведущий котел к установке должен быть открыт, а не используемые ведомые котлы – закрыты.
Время работы исполнительного органа	5... 120 ...600 с	Настройка времени работы имеющегося исполнительного элемента. Время работы исполнительного элемента влияет на продолжительность управляющего сигнала, который выдается на исполнительный элемент.	Если наблюдаются постоянные колебания исполнительного органа, то, уменьшив его время работы, можно сделать регулировочную характеристику более инерционной. ► Соблюдайте указания изготовителя.
Макс. температура	40... 90 ...180 °С	Максимальная температура котла. По достижении температуры теплогенератор переключается в режим малой нагрузки.	Максимальное настраиваемое значение: • Для предохранительного ограничителя температуры 99 °С: 92 °С • Для предохранительного ограничителя температуры 110 °С: 103 °С
Минимальная температура включения	5 ...65 °С	Температура, при недостижении которой должен включаться теплогенератор.	–
Модуль VES через Modbus RTU	Выкл./Включен	Для Включен: Модуль VES (модуль опреснения) подключен.	► Требуются дополнительные настройки (→ глава 11.5, стр. 42 и глава 18.5, стр. 61).
Имена котлов	–	Имя теплогенератора можно вводить по желанию.	–

Таб. 10 Меню Условия котла/условия эксплуатации, Общие настройки

11.1.3 Техобслуживание

После окончания техобслуживания нужно сбросить сервисные предупреждения.

- После сброса сервисных сообщений интервал техобслуживания запускается заново.
- При техобслуживании по дате следующий срок переносится вперёд на один год.

Подменю	Настройки/диапазон значений	Пояснение	Примечание
ТО согласно продолжительности работы	Выкл./Включен	Указывает, будет ли индикация сервисного режима показываться по истечении определенного количества часов работы горелки.	Для этого горелка должна постоянно передавать свои часы работы в форме обратного ответа системе управления.
Макс. время работы до ТО	100... 5 000 ...10 000 ч	Настройка часов работы горелки до следующего техобслуживания	–
ТО согласно дате	Выкл./Включен	Сервисное предупреждение по дате: ввод следующего срока техобслуживания	–
Дата следующего техобслуживания	1 ...31	Ввод даты обязательного проведения техобслуживания.	–
Интервал ТО: месяц	1... 12 ...60	Указывается, с каким интервалом будет повторяться техобслуживание после сброса счетчика техобслуживания.	–
Индикация ТО в режиме ожидания	Выкл./Включен	Указывает, будет ли повторяться индикация сервисного режима. Индикация сервисного режима повторяется до тех пор, пока она не будет сброшена.	В режиме сна индикация сервисного режима может подавляться в течение настроенного времени. Однако по окончании режима сна она снова будет показана и активирована.
ТО во время отдыха, дни	1... 7 ...30	Указывает, через сколько дней будет повторяться индикация сервисного режима.	–
Сброс времени ожидания	Сброс (reset)	Сбросьте значения времени сна до заводских установок.	–
Предупреждение о ТО после пуска горелки	Выкл./Включен	После настроенного количества розжигов горелки появляется индикация сервисного режима.	–
Число розжигов горелки для ТО	1... 5 000 ...500 000		–
Время сброса	1... 30 ...300 с	Время, которое должно пройти до распознавания розжига горелки.	–
Сброс значения счетчика часов эксплуатации	Сброс (reset)	Сброс значения счетчика часов эксплуатации на 0.	–
Сброс предупреждения о ТО	Сброс (reset)	Сброс счетчика техобслуживания.	Выполняется только при замене горелки.

Таб. 11 Меню Техобслуживание

11.2 Стратег. данные

Стратегические данные могут настраиваться только в системе управления с адресом 0. Заводские установки задаются **всегда** даже в установках с теплогенератором.

В котельной с несколькими котлами:

- Установите в ведущую систему управления FM-CM.

Подменю	Настройки/диапазон значений	Пояснение	Примечание
Число активных теплогенераторов	0...1	Задаётся количество теплогенераторов.	Система управления, в которой установлен FM-CM (главная система управления), должна иметь адрес 0.
Гидравлическая привязка	Стрелка	Указывает, как выполнены гидравлическое подключение и гидравлическая развязка теплогенератора.	Например, стрелка, открытый распределитель, теплообменник.
	Непосредственная работа	Без гидравлической развязки.	Теплогенератор эксплуатируется без котлового контура.
	Бак-накопитель	Теплогенератор подключен к баку-накопителю.	Настройка для технологии Logamatic 5000 LOAD plus. Обязательно требуется FM-CM. ► Соблюдайте документацию для проектирования.
Активировать повышение температуры подающей линии для стрелки	Выкл./Включен	Величина повышения температуры добавляется к требуемой температуре подающей линии, чтобы обеспечить снабжение стрелки достаточным количеством энергии.	–
Повышение температуры подающей линии для подачи на стрелку	5...20...30 К		Настроенное значение является максимальным значением. В зависимости от параметров регулирования фактическое значение может меняться.
Распознавание внешней теплоты акт.	Выкл./Включен	Если на датчике FZ или FVS имеется достаточно тепла для снабжения системы, запуск теплогенератора предотвращается. Когда температура установки опускается на 4 К ниже заданного значения, запускается теплогенератор.	Датчик температуры FZ или FVS установлен в гидравлической стрелке, теплообменнике или в баке-накопителе.
Высокая температура стороннего тепла	5...10...20 К	Если превышает температура из заданного значения системы и настроенного Высокая температура стороннего тепла, теплогенератор блокируется.	–
Использовать датчик FK для регулирования котла	Выкл./Включен	При Включен системный датчик (FZ или FVS или FPO) больше не используется для системы управления котлом.	–
Запрос оборудования акт.	Выкл./Включен	Задаётся, будут ли учитываться запросы системы управления при выработке тепла.	При Выкл.: учитываются только внешние запросы тепла по запросу мощности (в WA 0 ... 10 В). При Включен: учитываются только запросы тепла из системы управления, включая условия эксплуатации теплогенераторов и внешние запросы.
Запрос через шину	Выкл./Включен	Настройка того, можно ли запрашивать по Modbus TCP/IP выработку тепла.	При Выкл.: запросы тепла по Modbus TCP/IP не учитываются.
Максимальная заданная температура подающей линии	50...90...120 °С	Максимальная температура подающей линии, которая должна достигаться по запросу установки.	► Учитывайте настройки предохранительного ограничителя температуры теплогенераторов.
Минимальная температура подающей линии	10...20...70 °С	Минимальная температура подающей линии, ниже которой не должна опускаться температура по запросу установки.	–
Защита от замерзания	Выкл./Включен	Настройка, активирована ли защита установки от замерзания.	Для Выкл.: учитываются лишь заданные значения установки.
Эксплуатация котла при потере связи	Выкл./Включен	Настройки, с которыми должна работать ведомая система управления в случае сбоя связи с ведущей системой управления.	–

Подменю	Настройки/диапазон значений	Пояснение	Примечание
Тип работы котла	С контролем температуры	–	–
	По мощности	–	–
Заданное значение температуры подающей линии	5... 50 ...100 °C	–	–
Мощность котла	0... 100 %	–	–

Таб. 12 Меню Выработка тепловой энергии > Заводские установки стратегические данные

11.3 Система управления более низкого уровня

Настройки параметров появляются только тогда, когда выполнена настройка под пунктом Конфигурация модуля > **Теплогенератор** > в качестве системы управления более низкого уровня.

11.3.1 Заводские установки

Подменю	Настройки/диапазон значений	Пояснение	Примечание
Гидравлическая конфигурация	Датчик	Настройка, какие элементы подключены к системе низшего уровня.	–
	Насос/датчик		–
	Насос/датчик/смеситель		–
Защита от замерзания	Выкл./Включен	–	–
Защита от замерзания при температуре наружного воздуха ниже	-20... 5 ...30 °C	Задаётся, начиная с какой наружной температуры должна действовать защита от замерзания.	–
Заданная температура подающей линии при защите от замерзания	5... 10 ...100 °C	Задаётся, какая минимальная температура подающей линии должна достигаться при действии защиты от замерзания.	–
Ограничение нагрузки	Выкл./Включен	–	→ глава 17.2, стр. 58
Заданная температура ограничения нагрузки	20... 50 ...60 °C	–	
Закончилось время ожидания неисправности: система управления более низкого уровня остается холодной	1... 30 ...120 мин	Время, которое должно пройти до появления индикации неисправности.	
Выход напряжения	Выкл./Включен	–	–
Мин. напряжение	0 ... 10 В	–	–
Макс. напряжение	0... 10 В	–	–
минимальная температура	0... 10 ...100 °C	–	–
Макс. температура	0... 90 ...120 °C	–	–
Сбросить параметры системы управления более низкого уровня до заводских установок	Сброс (reset)	–	–

Таб. 13 Меню Выработка тепловой энергии > Питание системы управления более низкого уровня > Заводские установки

11.3.2 Гидравлическая конфигурация

Подменю	Настройки/диапазон значений	Пояснение	Примечание
Время выбега	0...2...60 мин	Настройка, сколько минут насос остается включенным, после того как перестает действовать условие включения.	–
Повышение по требованию системы	0...5...20 K	Это значение повышения добавляется к расчетной/требуемой температуре подающей линии, и в результате получается температура подающей линии системы.	–
Время работы исполнительного органа	5...120...600 с	Настройка времени работы имеющегося исполнительного элемента. Время работы исполнительного элемента влияет на продолжительность управляющего сигнала, который выдается на исполнительный элемент.	Если наблюдаются постоянные колебания исполнительного органа, то, уменьшив его время работы, можно сделать регулировочную характеристику более инерционной. ► Соблюдайте указания изготовителя.
Защита от заклинивания насоса, система управления более низкого уровня	Выкл./Включен	Данные, как и с какими параметрами должен работать насос.	–
Активировать модуляцию насоса	Выкл./Включен		
Модуляция насоса без пускового контакта	Выкл./Включен		
Мин. модуляция насоса	5...30...80 %		
Мин. активация насоса	0...10 В		
Макс. активация насоса	0...10 В		
Компенсация потерь тепла	Выкл./Включен		
Максимальная компенсация потерь тепла	2...10...20 K		
Время пуска насоса	1...5...300 с		
Время останова насоса	1...5...300 с		

Таб. 14 Меню Выработка тепловой энергии > Питание системы управления более низкого уровня > Гидравлическая конфигурация

11.4 Настройки предохранительных устройств (FM-SI)

Подменю	Настройки/диапазон значений	Пояснение	Примечание
FM-SI1...FM-SI 5	Свободный/Занято	Входы сообщений о неисправностях	Отображается только в том случае, если установлен FM-SI. Входы должны быть активированы (→ глава 6.7, стр. 21, глава 18.4, стр. 61 и глава 5.9, стр. 13).
	Макс.давление1	Выбор названия для подключенных предохранительных устройств или ввод собственного имени.	Если установлено устройство нейтрализации конденсата, то его нужно подключить к входу SI1.
	Макс.давление2		
	Мин.давл. / WMS	Минимальное давление / устройство контроля заполненности котлового блока водой = ограничитель минимального давления или защита от недостатка воды	Незанятые выходы модуля цепи безопасности должны быть перемкнуты.
	Нейтр.		
	STB2 предохран.		

Таб. 15 Меню Выработка тепловой энергии > Настройки предохранительных устройств

11.5 Настройки Модуль VES

Подменю	Настройки/диапазон значений	Пояснение	Примечание
Маркировка устройства	1...255	Настройка адреса для всех устройств, которые подсоединены через Modbus-RTU.	–
Активировать контроль остаточной емкости патрона	Выкл./Включен	Опрос, следует ли контролировать остаточную емкость модуля VES.	► Выполняйте указания, приведённые в главе 18.5, стр. 61.
Предельное значение остаточной емкости	10...50 %	Если настроенная величина выходит за нижнее предельное значение, активируется сообщение.	–

Таб. 16 Меню Выработка тепловой энергии > Настройки Модуль VES

12 Параметры отопительного контура

Контур на центральном модуле (PK, SR, FZ) может использоваться как отопительный контур со смесителем или как котловой контур. Если один компонент выполняет какую-либо функцию, то другие компоненты не могут использоваться для других функций.

Пример: если SR работает как исполнительный орган котлового контура, то PK не может использоваться для отопительного контура без смесителя.

При использовании как отопительного контура он будет показан на дисплее как отопительный контур 00.



Показываются только те контуры, которые доступны через модули. Если контуры имеются, но неактивны, то знак отопительного контура будет серым. Если отопительные контуры имеются и активны, то знаки отопительного контура будут показаны нормально/белыми.

Индикация отопительных контуров

Присвоение обозначения отопительному контуру зависит от разъёма, в который вставлен модуль отопительного контура. Отопительные контуры нумеруются по порядку разъёмов. Это значит, что отопительные контуры на разъёме 1 будут показаны на дисплее как отопительный контур 01 и 02. Отопительные контуры на разъёме 2 будут показаны на дисплее как отопительный контур 03 и 04. Если в разъём вставлен другой модуль, то эти номера отопительных контуров отсутствуют.

Если отопительному контуру присвоено название, то оно будет показано.

12.1 Заводские установки

Подменю	Настройки/диапазон значений	Пояснение	Примечание
Отопительный контур	Выкл./Включен	–	–
Имя отопительного контура	Имя отопительного контура <ul style="list-style-type: none"> Подвал Квартира Бассейн Здание Пол Этаж 	Для отопительного контура может быть выбрано имя из списка или присвоено собственное имя.	–
система отопления	Радиаторы / полы	Тип отопительной системы определяет наклон или изгиб отопительной кривой.	→ глава 19, стр. 62
	Постоянная		
	Начальная точка		
	Комната		
	Питание системы управления более низкого уровня		
Влияние демпфирования наружной температуры	0...50...100 %	Настройка того, насколько настройки типа здания и теплоизоляции влияют на параметры регулирования (демпфированная температура наружного воздуха).	–
пульт дистанционного управления	Нет/Да	Задаётся, установлено ли для отопительного контура дистанционное управление, которое оказывает влияние на отопительный контур.	→ Глава 12.2, страница 44 → глава 19.1.1, страница 62
Пол	Выкл./Включен	–	–

Подмену	Настройки/диапазон значений	Пояснение	Примечание
Максимальная температура подающей линии для пола	20... 45 ...60 °C	Установленное значение задаёт температуру, выше которой не должна подниматься температура подающей линии.	Установленное значение влияет на отопительную кривую.
Макс. температура подающей линии	30... 75 ...120 °C	Установленное значение задаёт температуру, выше которой не должна подниматься температура подающей линии.	Максимальная температура подающей линии зависит от теплогенератора и ограничивается им.
Минимальная температура подающей линии	5 ...70 °C	Ограничение отопительной кривой до минимального заданного значения При настройке системы управления низшего уровня возврат обратно невозможен. Установленное значение задаёт температуру, ниже которой не должна опускаться температура подающей линии.	Для отопительной системы Постоянная температура установка этого параметра невозможна. ► Значение этого параметра можно изменять только в случае необходимости.
Адрес устройства системы управления более низкого уровня	1 ...15	Ввод адреса системы управления низшего уровня, в которую подается тепло от этого отопительного контура.	Параметр появляется только тогда, когда установлено для система отопления ► Питание системы управления более низкого уровня (→, например, рис. 32, стр. 59).
Режим отопления при потере связи	Воспринимать стороннее тепло	В ведущей системе управления отопительный контур сконфигурирован в качестве питания для системы управления низшего уровня. При потерях связи с системой управления низшего уровня можно задать параметры действия отопительного контура. Если в системе управления низшего уровня был сконфигурирован питающий контур, необходимо настроить параметр Воспринимать стороннее тепло , чтобы гарантировать теплоснабжение при потере связи.	
	Выкл.	Питание системы управления низшего уровня прерывается.	
	Теплоотдача	Отопительный контур регулирует до настроенной заданной температуры.	
Заданная температура подающей линии при потере связи	5... 50 ...100 °C	–	
Приоритет подающей линии при потере связи	Нет/Да	–	
Время активации заданных значений после потери связи	1 ... 10 ...120 мин	–	
исполнительный элемент	Нет/Да	Задаётся, имеется ли исполнительный орган отопительного контура	Если в отопительном контуре установлен исполнительный орган, то его регулирование осуществляет система управления. Если же исполнительный орган в отопительном контуре не предусмотрен, то работа отопительного контура регулируется по рабочей температуре.
Время работы исполнительного органа	5... 120 ...600 с	Настройка времени работы имеющегося исполнительного элемента. Время работы исполнительного элемента влияет на продолжительность управляющего сигнала, который выдается на исполнительный элемент.	Если наблюдаются постоянные колебания исполнительного органа, то, уменьшив его время работы, можно сделать регулировочную характеристику более инерционной. ► Соблюдайте указания изготовителя.
Повышение по требованию системы	0... 5 ...20 K	Значение повышения температуры котловой воды добавляется к расчётной/требуемой температуре подающей линии, и в результате получается температура подающей линии отопительного контура.	Если работа отопительного контура регулируется исполнительным органом, то значение температуры на выходе из теплогенератора должно быть задано несколько выше, чем требуемое значение для отопительного контура.

Подменю	Настройки/диапазон значений	Пояснение	Примечание
Приоритет ГВС	Нет/Да	Во время приготовления горячей воды насосы отопительных контуров продолжают работать.	На отопительных контурах со смесителем исполнительный орган движется в положение «закрыто» (холоднее). От текущей температуры котловой воды зависит, будет ли полностью закрываться исполнительный элемент.
Защита от блокировки насоса	Выкл./Включен	Задаётся, должен ли насос/исполнительный элемент включаться на короткое время, чтобы предотвратить заклинивание при длительном простое.	–
Время выбега	0...2...60 мин	Задаётся, сколько минут насос остаётся включённым, после того как больше 24 часов не действует условие включения.	–
Функция выбора	Нет	Переключение режима работы отопительного контура через внешний контакт (клемма WF) на модуле FM-MM и FM-MW	Функция выбора недоступна на подключениях отопительного контура. Отопительные контуры → глава 19.1.2, страница 63
	Нагр./пон. WF1/3		
	Отоп. / пониж. / авто		
	Индик. внешн. неисправности насоса WF1/2	Индикация неисправностей насоса	
	Индик. внешн. неисправн. насоса WF1/2 и Внеш. нагр./пониж. WF1/3	Индикация неисправностей насоса через 1/2 и внешнее переключение через 1/3.	

Таб. 17 Меню Параметры отопительного контура > Заводские установки

12.2 Отопительная кривая, Режим работы

Для каждой отопительной кривой можно отдельно выполнить собственные настройки для каждого режима работы.

Отопительная кривая

Заданная отопительная кривая относится к заданной в пункте меню

Параметры отопительного контура > Заводские установки система отопления. Настройки могут быть выполнены в таблице или в графическом изображении меню **Графическая настройка** (→ глава 19.3, стр. 65).

Настройки для всех режимов работы. Отопительная кривая может быть также задана графически (→ инструкция по эксплуатации).

Режим работы

Из любого режима работы можно переходить в другие режимы работы:

- **Автоматический режим отопления**
- **Автоматический пониженный режим**
- **Ручной режим отопления**
- **Ручной пониженный режим**
- **Отпуск**

Подменю	Настройки/диапазон значений	Пояснение	Примечание
Работа в режиме защиты от замерзания	Нет/Да	Отопительный контур или эта функция выключены.	Если выполнена настройка Да, то контур отопления отключен (летний режим).
Заданная комнатная температура	5...21...35 °C	Настройка требуемой комнатной температуры для режима работы Ручной режим отопления	–
	5...17...35 °C	Настройка требуемой комнатной температуры для режима работы Ручной пониженный режим	–
	5...21...35 °C	Настройка требуемой комнатной температуры для режима работы Автоматический режим отопления	–
	5...17...35 °C	Настройка требуемой комнатной температуры для режима работы Автоматический пониженный режим	–
	5...17...35 °C	Настройка требуемой комнатной температуры для режима работы Отпуск	–
Расчётная температура для всех режимов работы	30...75...120 °C	Настройка расчетной температуры системы для система отопления Радиаторы / полы для всех режимов работы	–
Расчётная температура пола для всех режимов работы	20...45...60 °C	Настройка расчетной температуры системы для система отопления Пол для всех режимов работы.	–

Подменю	Настройки/диапазон значений	Пояснение	Примечание
Наружная температура 1	-50... 20 ...50 °C	Температура контрольного помещения для заданной температуры подающей линии 1 и 2	Настройки на отопительной кривой: • Начальная точка
Наружная температура 2	-50...- 10 ...50 °C		
Заданная температура подающей линии 1	10... 60 ...120 °C	Температура подающей линии, которая должна достигаться при соответствующей температуре наружного воздуха.	Настройки на отопительной кривой: • Начальная точка
Заданная температура подающей линии 2	10... 75 ...120 °C		
Заданная температура подающей линии для ручного режима отопления	10... 75 ...120 °C	Настройка заданной температуры подающей линии для режима работы Ручной режим отопления	Настройки на отопительной кривой: • Постоянная
Заданная температура подающей линии для ручного пониженного режима	10... 50 ...120 °C	Настройка заданной температуры подающей линии для режима работы Ручной пониженный режим	
Заданная температура подающей линии для автоматического режима нагрева	10... 75 ...120 °C	Настройка заданной температуры подающей линии для режима работы Автоматический режим отопления	
Заданная температура подающей линии для автоматического пониженного режима	10... 50 ...120 °C	Настройка заданной температуры подающей линии для режима работы Автоматический пониженный режим	
Заданная температура подающей линии для "отпуска"	10... 50 ...120 °C	Настройка заданной температуры подающей линии для режима работы Отпуск	
Влияние комн. температуры / по комн. температуре	Нет	Эта функция ограничивает влияние комнатной температуры (включение по комнатной температуре) на температуру подающей линии. Значение устанавливает максимально возможное понижение комнатной температуры. Это действует также для помещений, отапливаемых через отопительный контур, и в которых не установлено дистанционное управление.	Условие для параметра: • пульт дистанционного управления выбрано. • Не выбрано управление по температуре помещения. На пульт управления не должны воздействовать посторонние источники тепла, такие как лампы, телевизоры и др.
	По коррекции Максимум / по комн. температуре		
Максимальное уменьшение	-10...- 3 ...-1 K	Корректировка разницы между измеренной фактической температурой и заданной температурой. При этом происходит параллельное смещение отопительной кривой (отопительной характеристики).	Эта функция целесообразна только в том случае, если в жилом помещении не установлен пульт дистанционного управления. → глава 19.1.3, стр. 63
Граница отопления (лето начиная с/ пороговая температура наружного воздуха)	Нет/Да	Выберите, должен ли выключаться контур отопления или функция при определенной температуре наружного воздуха.	Если температура наружного воздуха превышает настроенное значение, то контур отопления выключается и снова включается, когда температура опускается ниже настроенного значения.
Граница температуры отопления (лето начиная с/пороговая температура наружного воздуха)	-50... 17 ...50 °C	Настройка требуемой комнатной температуры для режима работы Ручной режим отопления	
	-50... 5 ...50 °C	Настройка требуемой комнатной температуры для режима работы Ручной пониженный режим	
	-50... 17 ...50 °C	Настройка требуемой комнатной температуры для режима работы Автоматический режим отопления	
	-50... 5 ...50 °C	Настройка требуемой комнатной температуры для режима работы Автоматический пониженный режим	
	-50... 5 ...50 °C	Настройка требуемой комнатной температуры для режима работы Отпуск	

Подменю	Настройки/диапазон значений	Пояснение	Примечание
Постоянное отопление ниже	Нет/Да	При настройке Да настроенная функция отключения отменяется.	–
Постоянное отопление ниже температуры наружного воздуха	–30...–5...10 °C	При падении ниже настроенной температуры выполняется непрерывный нагрев.	–
Ручной режим отопления	Кнопки быстрого выбора	При касании кнопки быстрого выбора происходит переход в область настроек выбранного режима работы.	Для каждого режима работы можно выполнить собственные настройки. Настройки для видов понижения (→ глава 19.1.2, стр. 63).
Ручной пониженный режим			
Автоматический режим отопления			
Автоматический пониженный режим			
Отпуск			

Таб. 18 Меню Параметры отопительного контура > Отопительная кривая

12.3 Защита от замерзания

Подменю	Настройки/диапазон значений	Пояснение	Примечание
Зависимая от наружной температуры защита от замерзания	Выкл./Включен	Задаётся, должна ли защита от замерзания работать по наружной температуре.	При защите от замерзания Включен насос включается при заданной температуре, и исполнительный элемент поддерживает температуру подающей линии на значении, заданном в пункте меню Заданная температура подающей линии при защите от замерзания.
Защита от замерзания при температуре наружного воздуха ниже	–20...5...30 °C	Задаётся, начиная с какой наружной температуры должна действовать защита от замерзания.	–
Защита от замерзания при комнатной температуре	Выкл./Включен	Задаётся, должна ли защита от замерзания работать по комнатной температуре.	Для этой функции должен быть установлен комнатный термостат.
Защита от замерзания при комнатной температуре ниже	1...5...30 °C	Задаётся, начиная с какой комнатной температуры должна действовать защита от замерзания.	–
Заданная температура подающей линии при защите от замерзания	3...10...100 °C	Задаётся, какая минимальная температура подающей линии должна достигаться при действии защиты от замерзания.	–

Таб. 19 Меню Параметры отопительного контура > Защита от замерзания

12.4 Сушка монолитного пола

УВЕДОМЛЕНИЕ

Возможно повреждение оборудования!

При несоблюдении допустимой температуры нагрева и рабочей температуры монолитного пола, а также допустимых рабочих температур для полимерных труб (вторичный контур) возможно повреждение некоторых частей отопительной системы или монолитного пола.

- ▶ При наличии обогрева пола соблюдайте рекомендованную изготовителем максимальную температуру подающей линии.
- ▶ Не превышайте допустимые заданные величины.
- ▶ В отношении сушки пола соблюдайте указания производителя.
- ▶ Несмотря на использование программы сушки монолитного пола ежедневно осматривайте систему и ведите протокол.

Программа сушки монолитного пола представляет собой специальную программу отопительного контура, с помощью которой монолитный пол сушится с использованием определенного профиля температуры и времени. Заданное значение подающей линии увеличивается ступенчато и после времени выдержки снова ступенчато понижается. Этот вид регулирования активен только до тех пор, пока монолитный пол не будет высушен, или пока не завершится время программы.

Внимание!

Перед запуском сушки монолитного пола:

- ▶ настройте условия сушки.



Сушка монолитного пола должна включаться отдельно для каждого отопительного контура.

Подменю	Настройки/диапазон значений	Пояснение	Примечание
Сушка монолитного пола	Выкл./ Включен	Включение/выключение программы сушки.	Соблюдайте указания по безопасности. → глава 19.4, стр. 66
Автоматическое завершение	Выкл./ Включен	Задаётся, должна ли программа сушки заканчиваться автоматически.	–
Отсутствие электропитания во время сушки монолитного пола	Сброс (reset)	Квитирование индикации неисправности о том, что во время активной сушки монолитного пола возникал сбой в питании.	Макс. время прерывания: сбой в питании длится дольше установленного времени.
Прервать	Выкл./ Включен	Задаётся, должен ли прерываться процесс сушки.	–
Продолжить	Выкл./ Включен	Задаётся, должен ли процесс сушки продолжаться автоматически после перерыва.	–
Время ожидания	0...50 дней	Программа сушки пола запускается по истечении заданного времени ожидания.	–
Поддерживать стадию пуска	0...3...30 дней	Промежуток времени между началом стадии пуска и следующей стадией	–
Стартовая температура	20...25...55 °C	Температура подающей линии во время стадии пуска	–
Повышение	0...1...10 дней	Задаётся по дням, как будет происходить повышение температуры сушки пола.	–
Повышение на	1...30 °K	Задаётся, как пошагово будет происходить повышение температуры сушки пола.	–
Поддерживать максимальную температуру	1...7...99 дней	Задаётся время, в течение которого должна выдерживаться максимальная температура для сушки монолитного пола.	–
Максимальная температура	20...45...55 °C	Задаётся максимальная температура сушки пола	–
снижение	0...1...10 дней	Задаётся по дням, как будет происходить снижение температуры сушки пола.	При настройке 0 процесс сушки монолитного пола завершается с окончанием шага Поддерживать максимальную температуру .
Понижение на	1...5...35 K	Задаётся, как пошагово будет происходить снижение температуры сушки пола.	–
Поддерживать минимальную температуру	0...1...30 дней	Задаётся время, в течение которого должна выдерживаться минимальная температура сушки монолитного пола.	–
Минимальная температура	20...25...55 °C	Задаётся минимальная температура сушки монолитного пола	–
Макс. время прерывания	2...12...24 ч	Задаётся время, которое может пройти (например, при отсутствии электроснабжения), чтобы процесс сушки мог успешно продолжаться.	–

Таб. 20 Меню Параметры отопительного контура > Сушка монолитного пола

13 ГВС

ОСТОРОЖНО**Возможно ошпаривание горячей водой!**

Если температура горячей воды задана выше $> 60\text{ }^{\circ}\text{C}$, то существует опасность ошпаривания.

- ▶ Не открывайте только кран горячей воды, не разбавляя холодной.

ОПАСНО**Угроза для жизни от легионелл!**

При низкой температуре горячей воды возможно образование легионелл.

- ▶ Активируйте термическую дезинфекцию
- или-
- ▶ Поручите специалисту настроить в сервисном меню ежедневный нагрев.
- ▶ Соблюдайте положение о питьевой воде.



Далее описывается функция **Горячая вода 2**.

- ▶ Если горячая вода приготавливается через другой функциональный модуль, то пользуйтесь инструкцией для этого модуля.

Другие настройки:

- ▶ См. инструкцию по эксплуатации

В отдельных пунктах меню (плитках) можно выполнять следующие настройки:

Горячая вода → глава 13, стр. 48

- Заводские установки → глава 13.1, стр. 48
- Горячая вода → глава 13.2, стр. 48

13.1 Заводские установки

Подменю	Настройки/диапазон настроек	Пояснение	Примечание
Заводские установки	Нет	Нет приготовления горячей воды	–
	ZM	Приготовление горячей воды осуществляется через систему управления.	В зависимости от установленного теплогенератора (→ глава 20, стр. 67)
	EMS	Приготовление горячей воды осуществляется через EMS-теплогенератор.	Внимание: При выборе EMS возможен только приоритет горячей воды. При наличии EMS нагрев воды осуществляется при помощи теплогенератора EMS с 3-ходовым клапаном. Датчик температуры горячей воды должен быть подключен к теплогенератору. Если у теплогенератора EMS нет 3-ходового клапана, горячая вода регулируется посредством ZM, и датчик температуры горячей воды подключается к системе управления.
	Горячая вода 2	Выкл./ Включен	Задаётся, имеется ли вторая функция приготовления горячей воды.

Таб. 21 Меню Горячая вода 2 > Заводские установки

13.2 Меню "Настройки ГВС"

Если имеется несколько возможностей приготовления горячей воды, они будут пронумерованы.

Подменю	Настройки/диапазон настроек	Пояснение	Примечание
Максимальная разрешенная заданная температура	60...90 °C	Задаётся верхняя граница для заданной температуры горячей воды.	–
Гистерезис (гистерезис)	-2...-5...-20 K	Задаётся, на сколько в градусах по Кельвину (K) температура горячей воды должна быть меньше заданного значения, чтобы включилась загрузка бака-водонагревателя.	–
Повышение по требованию системы	0...20...40 K	Величина повышения температуры котла складывается с требуемой температурой горячей воды, и получается необходимая температура подающей линии теплогенератора для приготовления горячей воды.	Для быстрой загрузки горячей воды лучше всего подходит первоначальная установка (при учете разности температур 1 K соответствует 1 °C).

Подменю	Настройки/диапазон настроек	Пояснение	Примечание
Время выбега насоса	0...3...60 мин	Задаётся, сколько минут насос остаётся включённым, после того как больше не действует условие включения.	–
Внешняя индикация неисправности	Нет	К клеммам WF1 и WF2 модуля FM-MW можно подключить внешнее беспотенциальное устройство сигнализации о неисправностях загрузочного насоса бака-водонагревателя или инертного анода.	WF1 и WF2 недоступны для подключений котлового контура (модуль ZM). • Контакты WF1 и WF2 замкнуты = неисправность отсутствует • Контакты WF1 и WF2 разомкнуты = есть неисправность
	Насос инертный анод		
Внешний контакт	Нет	Задаётся, какая функция выполняется при задействовании внешнего контакта. Клеммы WF1 и WF3	WF1 и WF3 недоступны для подключений котлового контура (модуль ZM).
	Отопление для термической дезинфекции одноразовая загрузка		
термическая дезинфекция	Выкл./Включен	Поддерживает термическую дезинфекцию благодаря предоставлению необходимой температуры.	Требуются другие настройки (→ глава 20.2, стр. 67)!
Ежедневный нагрев	Выкл./Включен 00:00...23:00	Для предотвращения размножения легионелл горячая вода один раз в день нагревается до 60 °C (фиксированное значение, не настраивается).	Можно задать время нагрева воды в баке-водонагревателе. Если в течение последних 24 часов горячая вода уже нагревалась до 60 °C, то нагрева в заданное время не произойдет.
Циркуляция	Выкл./Включен	В точках водоразбора можно сразу же пользоваться горячей водой.	Требуются дополнительные настройки (→ инструкция по эксплуатации).
Пуск загруз. насоса бака-водонагр.	Сразу	Если выполнены условия эксплуатации теплогенератора при запросе горячей воды, загрузочный насос бака-водонагревателя запускается незамедлительно.	–
	В зависимости от температуры	Загрузочный насос бака-водонагревателя запускается, только если температура котловой воды выше температуры горячей воды.	

Таб. 22 Меню Горячая вода 2 > Заводские установки

13.2.1 термическая дезинфекция



ВНИМАНИЕ

Возможно ошпаривание горячей водой!

Если в контуре горячей воды отопительной системы не установлен термостатически регулируемый смеситель:

- ▶ Во время проведения дезинфекции и сразу после неё нельзя открывать только кран горячей воды, не смешивая её с холодной.

Параметр **термическая дезинфекция** позволяет использовать термическую дезинфекцию благодаря предоставлению необходимой температуры и включению насосов.

Дополнительные специфические национальные предустановки, например температура и время выбега, на месте эксплуатации задаются силами заказчика.

термическая дезинфекция	Настройка	Диапазон настройки	Пояснение	Примечание
Включен	Температура термической дезинфекции	65...70...75 °C	Настройка температуры термической дезинфекции	–
	День недели для термической дезинфекции	Понедельник, Вт...Вс Ежедневно	Задаётся, в какой день недели должна выполняться дезинфекция.	Не будет показан, если термическая дезинфекция уже была задана через функцию Внешний контакт значения WF 1/3.
	Время включения термической дезинфекции	00:00...01:00...23:00	Настройка времени, начиная с которого должна выполняться дезинфекция.	Не будет показан, если термическая дезинфекция уже была задана через функцию Внешний контакт значения WF 1/3.

Таб. 23 Меню термическая дезинфекция

14 возможность подключения устройства к сети

Подменю	Настройки/диапазон значений	Пояснение
LAN 1 (LAN 1)	Шина СВС	Связь с другими системами управления серии Logamatic 5000
	Интернет	Соединение с Buderus Control Center Commercial
	Modbus TCP / IP	Связь с вышестоящей системой управления по Modbus TCP/IP (конфигурируется для адреса системы управления 0)
	IP-шлюз	Соединение с Control Center CommercialPLUS по IP-шлюзу (дополнительное оборудование) При активации этого параметра в системе управления автоматически запускается процесс соединения. Прерывать его нельзя.
Длительный доступ для удаленного сервиса	Выкл./Включен	–
Превышение времени IP-шлюз	120... 240 ...600 с	–
Соединение систем управления	Активировать	Запускается соединение систем управления.
Разъединить соединение систем управления	Активировать	Разрывается соединение между системами управления.
Время активации всех систем управления	60... 240 ...1200 с	Указывает время, за которое все системы управления должны зарегистрироваться в ведущей системе управления.
Превышение времени	120... 180 ...600 с	Указывает время, по истечении которого в случае отсутствия протокола передачи данных выдается сообщение о неисправности.
Идентификатор устройства Modbus	1...255	Настройка адреса для всех устройств, подсоединенных через Modbus TCP/IP.
Связь Modbus	Нет	Указывается, работает ли сеть с протоколом передачи данных (или с каким именно протоколом работает сеть). Modbus конфигурируется для адреса системы управления 0.
	С частотой обмена	
	Без частоты обмена	
Разрешить запись	Выкл./Включен	–
Предоставить расширенные данные мониторинга установки	Выкл./Включен	–
Запрос тепла только через Modbus	Выкл./Включен	–
Присвоение адреса	Статический	–
	DHCP	
IP-адрес 1	10.131.154.30	При подключении к системе управления электронными приборами здания сетевой администратор должен присвоить IP-адрес и маску сети.
Маска подсети 1	255.255.255.0	При подключении к системе управления электронными приборами здания сетевой администратор должен присвоить IP-адрес и маску сети.
Шлюз 1	–	–
DNS 1	–	Первичный DNS
DNS 2	–	Вторичный DNS
Соединение с интернет-порталом	Выкл./Включен	Запрос: запустить или отменить процесс соединения.
Удалить связь устройства со счетом заказчика на интернет-портале	Активировать	Запрос, надо ли удалять подключенные устройства.
	Продолжить	
	Отменить	
Активировать совместимость Modbus для версии прошивки меньше 1.3.6	Выкл./Включен	Подстраивание под старую прошивку.

Таб. 24 Меню возможность подключения устройства к сети

15 Экран блокировки

Главное и сервисное меню могут быть защищены 4-значным паролем. Пароль при поставке 0000. При настройке **главное меню** вся система управления заблокирована. При настройке **сервисное меню** сервисное меню защищено от несанкционированного доступа.

Подменю	Настройка	Пояснение	Примечание
Экран блокировки	Выкл./Включен	–	–
Пароль действует для	главное меню	Имеется возможность заблокировать главное меню или сервисное меню 4-значным паролем.	Пароль при поставке 0000 (→ глава 24, стр. 74).
	сервисное меню (сервисное обслуживание)		
Пароль	Изменить	Здесь можно ввести новый пароль.	

Таб. 25 Меню Экран блокировки

16 Информация о сервисном меню "Общие данные"

16.1 Подменю "Минимальная наружная температура"

Минимальная наружная температура представляет собой среднее значение из самых низких температур за последние годы. Она вместе с расчётной температурой определяет конечную точку отопительной кривой. При низкой минимальной наружной температуре отопительная кривая будет более пологой, при высокой - более крутой.

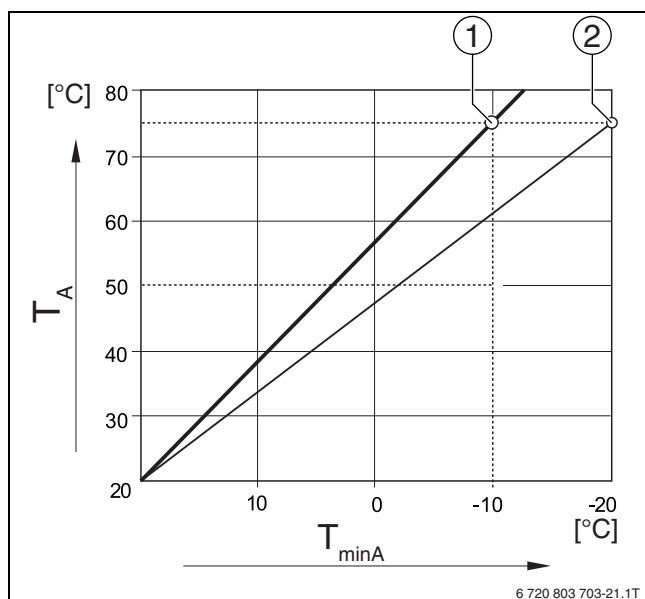


Рис. 24 Настройка отопительной кривой: угол наклона определяется расчётной температурой и минимальной наружной температурой

$T_{\min A}$ Минимальная температура наружного воздуха

T_A Расчётная температура (температура подающей линии, которая должна быть достигнута при минимальной наружной температуре)

- [1] Задано: расчётная температура 75 °C, минимальная наружная температура -10 °C (основная кривая)
- [2] Задано: расчётная температура 75 °C, минимальная наружная температура -20 °C



Минимальная наружная температура для больших европейских городов (среднее значение) приведена в таблице 26.

Если вашего города нет в таблице:

- Рассчитайте среднее значение для двух ближайших городов или задайте в меню значение теплотребности здания.

Город	Минимальная температура наружного воздуха [°C]
Афины	-2
Берлин	-15
Брюссель	-10
Будапешт	-12
Бухарест	-20
Франкфурт-на-Майне	-14
Гамбург	-12
Хельсинки	-24
Стамбул	-4
Копенгаген	-13
Лиссабон	0
Лондон	-1
Мадрид	-4
Марсель	-6
Москва	-30
München	-16
Неаполь	-2
Ницца	0
Париж	-10
Прага	-16
Рим	-1
Севастополь	-12
Стокгольм	-19
Валенсия	-1
Варшава	-20
Вена	-15
Цюрих	-16

Таб. 26 Минимальная наружная температура некоторых городов

16.2 Подменю "тип здания, стандарт изоляции"

Параметры **Здание** и **Стандарт изоляции** описывают влияние аккумулирующей способности различных материалов и толщины изоляции на расчёт демпфированной наружной температуры и, таким образом, на отопительную кривую и точки переключения.

16.2.1 Здание

Сведения о пункте меню **Здание** касаются теплоаккумулирующей способности материала стен. Это значит, что стены с высокой теплоаккумулирующей способностью (**Тяжёлый**) медленно реагируют на внешние изменения температуры. Например, для кирпичных стен требуется длительное время, пока они нагреются или остынут до наружной температуры. Это позволяет благодаря сохранённому теплу дольше поддерживать дом тёплым при низких наружных температурах.

При низкой теплоаккумулирующей способности (**Легкий**) отапливаемое помещение быстро на внешние изменения температуры. Например, дом с деревянным каркасом не имеет теплоаккумулирующего материала, поэтому только теплоизоляция в стенах влияет на отопительную нагрузку помещений.

16.2.2 Стандарт изоляции

Сведения о пункте меню **Стандарт изоляции** касаются теплоизоляционной способности (теплопередачи) материала стен. Это значит, что стены с высокой степенью теплоизоляции (**Хорошо**) медленно реагируют на внешние изменения температуры. Например, стенам с высокой степенью теплоизоляции требуется больше времени, пока теплоаккумулирующая способность стен делается заметной. Поэтому кирпичные стены с высокой степенью теплоизоляции дольше остаются теплыми. Это позволяет благодаря сохранённому теплу дольше поддерживать дом тёплым при низких наружных температурах.

Обогрев пола

У зданий с обогревом полов для **Стандарт изоляции** должно быть установлено **Хорошо**. Инерционность обогрева полов (время нагрева конструкции пола) аналогична высокой степени теплоизоляции здания.

Настройки

Далее показаны примеры первой настройки отопительной системы.

- Дом 1: кирпичные стены с теплоизоляцией 20 см
 - **Здание: Тяжёлый**
 - **Стандарт изоляции: Хорошо**
- Дом 2: дом из сборных элементов с каркасными стенами и теплоизоляцией 20 см
 - **Здание: Легкий**
 - **Стандарт изоляции: Хорошо**
- Дом 3: дом из пустотелых блоков без изоляции с обогреваемым полом
 - **Здание: Средняя**
 - **Стандарт изоляции: Хорошо**

Пример

Заданные параметры:	
Граница отопления (лето начиная с/пороговая температура наружного воздуха)	17 °C
Здание	Средняя
Стандарт изоляции	Низкое
Влияние демпфирования наружной температуры	50 %
Выключение отопительного контура (Граница отопления (лето начиная с/пороговая температура наружного воздуха)) происходит по демпфированной наружной температуре:	
Измеренная наружная температура	17 °C в 10:00
Демпфированная температура (расчётная)	17 °C в 13:00
Задержка выключения (Граница отопления (лето начиная с/пороговая температура наружного воздуха))	3 часа
Активирование отопительного контура происходит по демпфированной наружной температуре:	
Температура ниже заданной граничной температуры отопления	17 °C в 21:00
Демпфированная температура (расчётная)	17 °C в 02:00 на следующий день
Задержка активирования режима отопления	5 часа

Чтобы достичь более быстрой реакции переключения, можно менять параметры **Граница отопления (лето начиная с/пороговая температура наружного воздуха)**, **Здание** и **Стандарт изоляции**.

16.3 Выход общего сигнала неисправности

Общее сообщение о неисправности в форме переключающего контакта AS1 (беспотенциальный, замыкающий или размыкающий по выбору) может передать индикацию или индикатор неисправности на диспетчерский пункт или на сигнальное устройство (например, аварийная лампа, звуковой сигнал).

Указание: если в отопительной системе эксплуатируются несколько систем управления в каскаде, на выход AS1 ведущей системы управления индикация неисправности подается и в том случае, если она появилась на одной из ведомых систем управления. И наоборот, на выход AS1 ведомой системы управления индикация неисправности подается только в том случае, если она сгенерирована именно этой системой управления.

16.4 Внешний запрос тепла

Эта функция позволяет подключить внешний запрос тепла на клеммы WA1/2/3.

Можно выбрать из нескольких функций:

- **Выкл/Вкл** запроса тепла через клеммы WA1/3
 - Контакты WA1 и WA3 разомкнуты = запрос тепла выкл.
 - Контакты WA1 и WA3 замкнуты = запрос тепла вкл.
 Котёл при запросе тепла работает до максимально достижимой температуры (**Макс. температура**).
- Регулирование по температуре или по мощности через сигнал 0...10 В на WA1/2
 - Регулирование по температуре (→ глава 16.4.1, стр. 53)
 - Регулирование по мощности (→ глава 16.4.2, стр. 53).



В режиме контроля температуры или мощности посредством сигнала 0 ... 10 В через контакт WA1/2 также может переключаться контакт WA1/3, чтобы отдельно запрашивать теплогенератор. Контакт WA1/3 выдает деблокировку теплогенератора. Благодаря контакту WA1/2 происходит модуляция теплогенератора по сигналу 0 ... 10 В.

Если имеется насос котлового контура и контакт WA1/3 постоянно замкнут (перемычка), насос котлового контура (клемма PK) будет работать постоянно.

► Соблюдайте схему соединений.

16.4.1 Температура 0...10 V

Если для входа 0...10 В выбрано **Температура**, то при необходимости можно для внешнего входа 0...10 В согласовать начальную и конечную точку.

Начальное значение (точка включения) на графике при положительной характеристике установлена на 0,6 В (→ рис. 25).

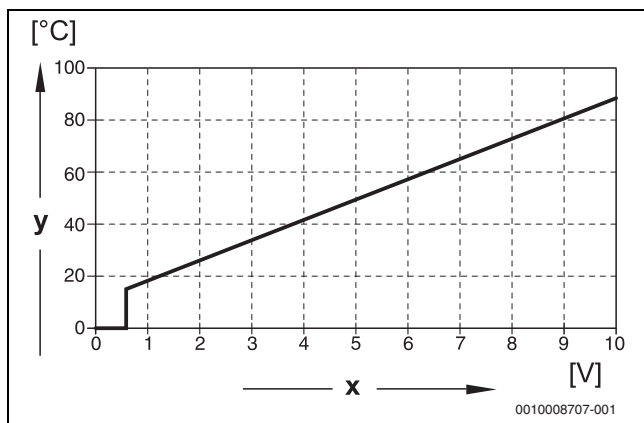


Рис. 25 Вход 0...10 В Температура

- x Напряжение на входе, В (первоначальная установка)
- y Заданная температура котловой воды в °C



При параметрировании характеристики с отрицательным наклоном (например, 0 В = 90 °C) убедитесь, что все входы 0...10 В системы управления подключены. Открытый вход соответствует 0 В и, например, запросу тепла 90 °C.



В случае запроса по температуре независимо от сигнала 0–10 В всегда будет учитываться наибольшее заданное значение температуры в системе управления.

16.4.2 Мощность 0...10 V



Если для входа 0...10 В выбрано **Мощность**, то котёл реагирует исключительно на этот запрос. Это значит, что система управления не учитывает другие запросы (например, ГВС, отопительные контуры).

Если для входа 0...10 В выбрано **Мощность**, то при необходимости характеристику можно адаптировать к внешнему управлению по мощности.

Начальное значение (точка включения) на графике при положительной характеристике установлена на 0,6 В (→ рис. 26).

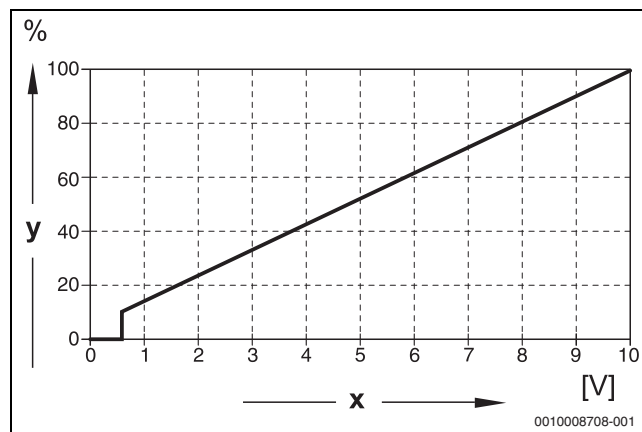


Рис. 26 Вход 0...10 В Мощность

- x Напряжение на входе, В (первоначальная установка)
- y Запрос мощности, %



При параметрировании характеристики с отрицательным наклоном (например, 0 В = 100 %) убедитесь, что все входы 0...10 В системы управления подключены. Открытый вход соответствует 0 В и, например, запросу мощности 100 %.

17 Информация о сервисном меню "Конфигурация модуля"

17.1 Система управления низшего уровня и автономный регулятор отопления

Система управления может работать как система управления низшего уровня или как автономный регулятор отопления. В зависимости от ситуации применения необходимо обращать внимание на следующие условия и настройки.

Главная система управления с адресом 0

- Главная система управления с активацией котла

(Настройка: Конфигурация модуля > **Тип теплогенератора > с горелкой, совместимой с котлом** или > **с EMS**).

Система управления может связываться с другими подчиненными системами управления (расширения или системы управления низшего уровня) в каскаде (система шины).

Функции подающего устройства для подчиненных систем управления в этой системе управления можно реализовать с помощью функциональных модулей FM-MM/MW.

- Главная система управления в качестве системы управления низшего уровня

(Настройка: Конфигурация модуля > **Тип теплогенератора > в качестве системы управления более низкого уровня**).

Система управления может активировать только потребителей (не теплогенераторы). Система может связываться с другими подчиненными системами управления (расширения или системы управления низшего уровня) в каскаде (системе шины).

Функции подающего устройства в этой системе управления можно реализовать с помощью центрального модуля. Через клемму BR Mod максимальное заданное значение температуры всех потребителей в единой системе устройств управления может выводиться в виде сигнала 0 ... 10 В.

Подчиненная система управления с адресом 1 ... 15

- Подчиненная система управления в качестве системы управления ведомого котла в каскаде

(Настройка: Конфигурация модуля > **Тип теплогенератора > с горелкой, совместимой с котлом** или > **с EMS**)

Система управления может активировать как котел, так и потребителей. Она обменивается данными с главной системой управления (адрес «0») в комплексе систем управления (система шины).

- Подчиненная система управления в виде расширения

(Настройка: Конфигурация модуля > **Тип теплогенератора > без горелки**)

Система управления может активировать только потребителей (не теплогенераторы). Она обменивается данными с главной системой управления (адрес «0») в комплексе систем управления (система шины).

Функции подающего устройства в этой системе управления недоступны, но могут быть реализованы с помощью главной системы управления. Через клемму BR Mod максимальное заданное значение температуры всех подключенных к этой системе управления потребителей может выводиться в виде сигнала 0 ... 10 В.

- Подчиненная система управления в качестве системы управления низшего уровня

(Настройка: Конфигурация модуля > **Тип теплогенератора > в качестве системы управления более низкого уровня**)

Система управления может активировать только потребителей (не теплогенераторы). Она обменивается данными с главной системой управления (адрес «0») в комплексе систем управления (система шины). Функции подающего устройства в этой системе управления можно реализовать с помощью центрального модуля.

Настройки системы управления низшего уровня/автономного регулятора отопления (примеры)

Эксплуатация	Запрос в главную систему управления по CVC-BUS	Запрос стороннего источника тепла по выходу 0...10 В	Место монтажа датчика FZ	Адрес системы управления	Конфигурация модуля	Система управления более низкого уровня Заводские установки	Гидравлическая базовая конфигурация	Ограничение нагрузки по Датчик FZ	FM-MM или FM-MW в главной системе управления для снабжения системы управления низшего уровня	Связь с гидравликой
Система управления более низкого уровня										
Теплоснабжение системы управления низшего уровня осуществляется активированной системой управления низшего уровня питающим насосом и исполнительным элементом (функция смешивания).	Да	Может использоваться дополнительно	Внутри или непосредственно рядом с гидравлической стрелкой/гидравлическим отделением контура от системы отопления	1...15	Тип теплогенератора = Система управления более низкого уровня Настройка гидравлики контура на центральном модуле = Котловой контур	Гидравлическая конфигурация = Смеситель	Время выбега = 2 мин Повышение по требованию системы = 5 К Время работы исполнительного органа = 120 с Защита от заклинивания насоса, система управления более низкого уровня = Включен	Опции = Включен	-	→ рис. 30
Теплоснабжение системы управления низшего уровня осуществляется активированной системой управления низшего уровня питающим насосом.	Да	Может использоваться дополнительно	Внутри или непосредственно рядом с гидравлической стрелкой/гидравлическим отделением контура от системы отопления	1...15	Тип теплогенератора = Система управления более низкого уровня Настройка гидравлики контура на центральном модуле = Котловой контур	Гидравлическая конфигурация = Насос и Датчик	Время выбега = 2 мин Защита от заклинивания насоса, система управления более низкого уровня = Включен	Опции = Включен	-	→ рис. 31

Эксплуатация	Запрос в главную систему управления по CBC-BUS	Запрос стороннего источника тепла по выходу 0...10 В	Место монтажа датчика FZ	Адрес системы управления	Конфигурация модуля	Система управления более низкого уровня Заводские установки	Гидравлическая базовая конфигурация	Ограничение нагрузки по Датчик FZ	FM-MW или FM-MW в главной системе управления для снабжения системы управления низшего уровня	Связь с гидравликой
В главной системе управления настраивается отопительный контур для снабжения системы управления низшего уровня.	Да	Может использоваться дополнительно	Внутри или непосредственно рядом с гидравлической стрелкой/гидравлическим отделением контура от системы отопления	1...15	Тип теплогенератора = Система управления более низкого уровня Настройка гидравлики контура на центральном модуле = Котловой контур	Гидравлическая конфигурация = Датчик	Время выбега = 2 мин Защита от заклинивания насоса, система управления более низкого уровня = Включен	Опции = Включен	Отопительный контур = Включен Имя отопительного контура = Система управления более низкого уровня система отопления = Система управления более низкого уровня	→ рис. 32
Автономный регулятор отопления										
Теплоснабжение регулятора отопления осуществляется питающим насосом с внешним управлением (внешний насос).	Нет	ZM5311 Клемма BR-Mod	Внутри или непосредственно рядом с гидравлической стрелкой/гидравлическим отделением контура от системы отопления	0	Тип теплогенератора = Система управления более низкого уровня Настройка гидравлики контура на центральном модуле = Котловой контур	Гидравлическая конфигурация = Датчик	-	Опции = Включен	-	→ рис. 27

Эксплуатация	Запрос в главную систему управления по CBC-BUS	Запрос стороннего источника тепла по выходу 0...10 В	Место монтажа датчика FZ	Адрес системы управления	Конфигурация модуля	Система управления более низкого уровня Заводские установки	Гидравлическая базовая конфигурация	Ограничение нагрузки по Датчик FZ	FM-MM или FM-MW в главной системе управления для снабжения системы управления низшего уровня	Связь с гидравликой
Теплоснабжение регулятора отопления осуществляется питающим насосом, который активируется системой управления.	Нет	ZM5311 Клемма BR-Mod	Внутри или непосредственно рядом с гидравлической стрелкой/гидравлическим отделением контура от системы отопления	0	Тип теплогенератора = Система управления более низкого уровня Настройка гидравлики контура на центральном модуле = Котловой контур	Гидравлическая конфигурация = Насос и Датчик	Время выбега = 2 мин Защита от заклинивания насоса, система управления более низкого уровня = Включен	Опции = Включен	-	→ рис. 28
Теплоснабжение регулятора отопления осуществляется питающим насосом, который активируется регулятором, и исполнительным элементом (функция смешивания).	Нет	ZM5311 Клемма BR-Mod	Внутри или непосредственно рядом с гидравлической стрелкой/гидравлическим отделением контура от системы отопления	0	Тип теплогенератора = Система управления более низкого уровня Настройка гидравлики контура на центральном модуле = Котловой контур	Гидравлическая конфигурация = Смеситель	Время выбега = 2 мин Повышение по требованию системы = 5 К Время работы исполнительного органа = 120 с Защита от заклинивания насоса, система управления более низкого уровня = Включен	Опции = Включен	-	→ рис. 29

Таб. 27 Настройки системы управления низшего уровня/автономного регулятора отопления (примеры)

17.2 Система управления низшего уровня и питающий контур



Примите во внимание дополнительную информацию в → Документации по проектированию Logamatic 5000.

Питающий контур обеспечивает теплоснабжение систему управления низшего уровня. Питающий насос продолжает работать до тех пор, пока у одного или нескольких потребителей системы управления низшего уровня существует запрос тепла. Это происходит независимо от объема запрашиваемого тепла, и до тех пор, пока условия защиты котла не приводят к отключению насоса. Питающий контур можно реализовать несколькими способами:

Функции питающего контура к системе управления низшего уровня

При использовании системы управления Logamatic 5311 или Logamatic 5313 следующие функции могут применяться в системе управления низшего уровня или в питающем контуре.

Функция предварительного смешивания: каждый питающий контур для уменьшения потери тепла дополнительно можно оборудовать смесителем («гидравлическая конфигурация = смеситель»). Данная функция предварительного смешивания посредством датчика FZ/FV будет автоматически выходить на заданное значение системы управления низшего уровня.

Компенсация потери тепла: на участке от котла до системы управления низшего уровня возникающие потери тепла будут компенсироваться. Необходимый для этого датчик температуры FZ в системе управления низшего уровня определяет потери температуры в сравнении с заданной температурой системы управления низшего уровня. Величину потери температуры необходимо суммировать как величину сдвига к запрашиваемой температуре системы управления низшего уровня (заводская установка: 10 К, **Гидравлическая конфигурация > Компенсация потерь тепла**).

Ограничение нагрузки (сброс нагрузки): ограничение нагрузки воздействует на подключенных к системе управления низшего уровня потребителей; если фактическое значение датчика FZ значительно ниже заданного значения (6 К), в отопительных контурах без смесителя останавливаются насосы. В отопительных контурах со смесителем закрываются смесители. По мере приближения к заданному значению (4 К) насосы снова включаются, т. е. смесители снова открываются. На время ограничения нагрузки смеситель остается закрытым. Ограничение нагрузки отменяется, если датчик FZ достигает заданного значения, или если по истечении 30 минут (заводская настройка) на датчике FZ не достигается заданное значение. В таком случае на пульте управления появляется индикация неисправности «Установка не нагревается». Ограничение нагрузки отменяется, насос работает в отопительном контуре без смесителей и смеситель начинает работать в своем стандартном режиме смешивания в отопительном контуре со смесителями.

Режим нагрева при потере связи: во время потери связи между главной системой и системой управления низшего уровня главная система самостоятельно предоставляет для теплоснабжения системы управления низшего уровня фиксированную, настраиваемую заданную температуру подающей линии (только вариант 3, ТЭЦ и система управления низшего уровня (→ рис. 32), заводские установки: 50 °С). Потеря связи выводится как индикация неисправности.

Главная система управления в качестве системы управления низшего уровня, без активации котла посредством Logamatic 5000



Клемма BR Mod (Logamatic 5311) служит в системе управления низшего уровня без активации котла (адрес «0») в качестве выхода 0 ... 10 В для заданного значения из системы управления низшего уровня.

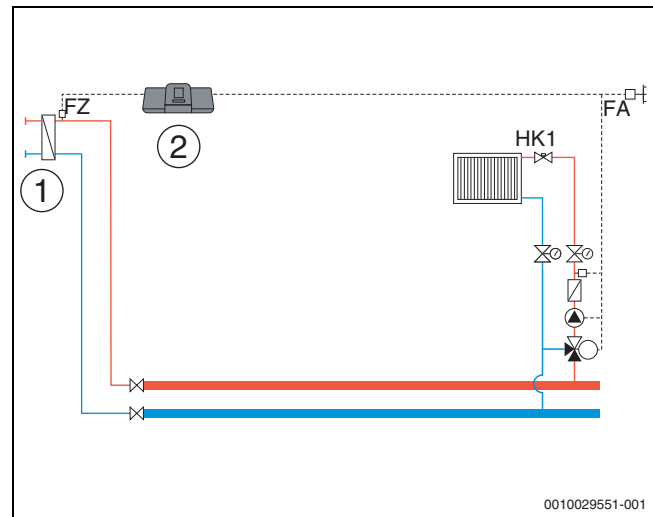


Рис. 27 Вариант 1: сторонний источник тепла с собственным питающим насосом, ограничением нагрузки и компенсацией потери тепла по датчику FZ

- [1] Сторонние источники тепла с собственным питающим насосом
- [2] Logamatic 5311, (адрес «0» с 1 × FM-MM: ведущая система управления в качестве системы управления низшего уровня, с датчиком (необходим датчик FZ), без активации котла)

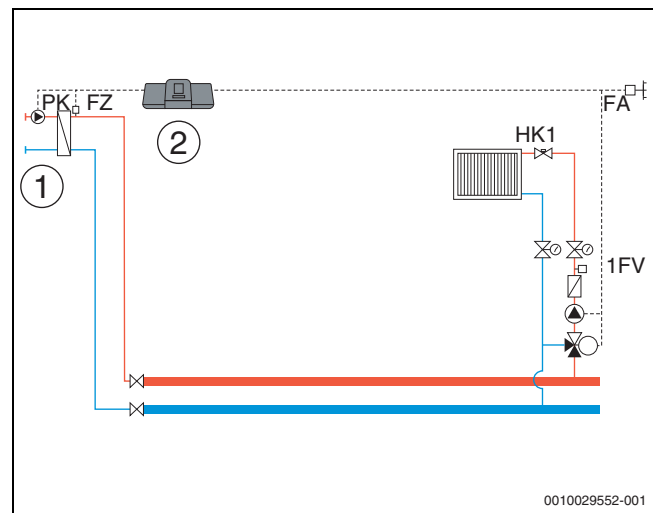


Рис. 28 Вариант 2: сторонний источник тепла без собственного питающего насоса, ограничения нагрузки и компенсации потери тепла по датчику FZ

- [1] Сторонний источник тепла без собственного питающего насоса
- [2] Logamatic 5311, (адрес «0» с 1 × FM-MM: ведущая система управления в качестве системы управления низшего уровня, с насосом (необходимы насос PK и датчик FZ), без активации котла)

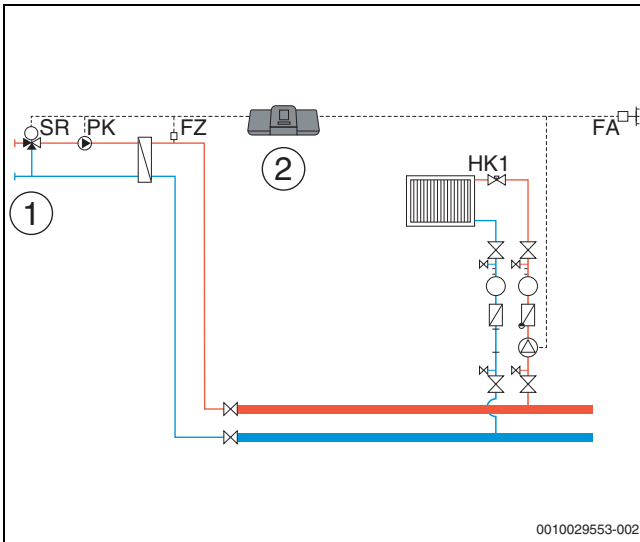


Рис. 29 Вариант 3: сторонний источник тепла без собственного питающего насоса, ограничения нагрузки, функции предварительного смешивания и компенсации потери тепла по датчику FZ

- [1] Сторонний источник тепла без собственного питающего насоса
- [2] Logamatic 5311, (адрес «0» с 1 × FM-MM: ведущая система управления в качестве системы управления низшего уровня, со смесителем (необходимы исполнительный элемент SR, насос PK и датчик FZ), без активации котла)

ТЭЦ и система управления низшего уровня с Logamatic 5000

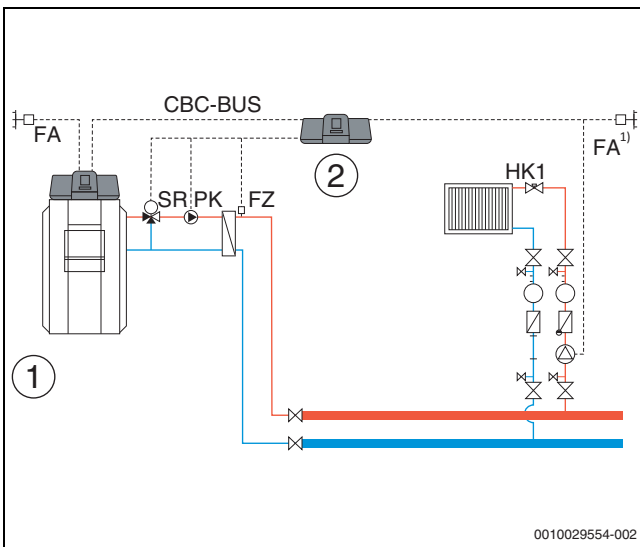


Рис. 30 Вариант 1: система управления низшего уровня с функцией предварительного смешивания, компенсацией потери тепла по датчику FZ и ограничением нагрузки

- [1] ТЭЦ с Logamatic 5311, адрес «0»
- [2] Система управления низшего уровня Logamatic 5311, (адрес «1» с 1 × FM-MM: система управления низшего уровня со смесителем (необходимы исполнительный элемент SR, насос PK и датчик FZ))
- 1) Система управления низшего уровня на выбор с собственным датчиком наружной температуры или с получением от главной системы

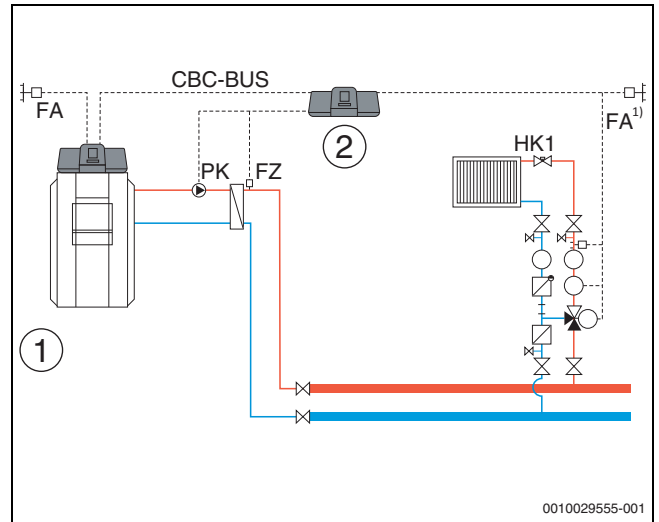


Рис. 31 Вариант 2: система управления низшего уровня с компенсацией потери тепла по датчику FZ и ограничением нагрузки

- [1] ТЭЦ с Logamatic 5311
- [2] Система управления низшего уровня Logamatic 5311, (адрес «1» с 1 × FM-MM: система управления низшего уровня с насосом (необходимы насос PK и датчик FZ))
- 1) Система управления низшего уровня на выбор с собственным датчиком наружной температуры или с получением от главной системы

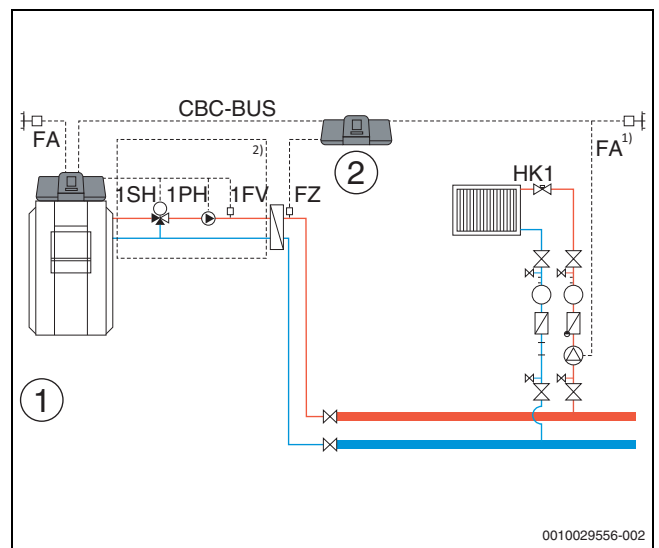


Рис. 32 Вариант 3: система управления низшего уровня без функции предварительного смешивания, с компенсацией потери тепла по датчику FZ, ограничением нагрузки и режимом нагрева при потерях тепла

- [1] ТЭЦ с Logamatic 5311
- [2] Logamatic 5311, 1 × FM-MM (адрес «1» с 1 × FM-MM: система управления низшего уровня с датчиком (необходим датчик FZ))
- 1) Система управления низшего уровня на выбор с собственным датчиком наружной температуры или с получением от главной системы
- 2) Питающий контур для системы управления низшего уровня через HK1 ... 8 в главной системе управления (необходимы исполнительный элемент SH, насос PK и датчик FZ); на отопительный контур допускается одна система управления низшего уровня

Системные требования к питающему насосу

Только в Logamatic 5311 и Logamatic 5313 имеются функции «питающего контура к системе управления низшего уровня». Для пользования этими функциями в системе управления низшего уровня обязательно должен быть подающий датчик (FZ).

Ограничение отопительного контура 0 в системе управления низшего уровня: в системе управления, регулирующей питающий контур, использование отопительного контура 0 невозможно.

Без многократного присвоения, без распределения по отдельным отопительным контурам: для каждого питающего насоса можно присвоить не более **одной** системы управления (ведущая система или система управления низшего уровня), и эту систему управления можно присвоить только в совокупности. Это означает, что присвоение питающего насоса отдельным отопительным контурам или общего питающего насоса нескольким системами управления низшего уровня не параметрируется. Двойная подающая функция для одной и той же системы управления низшего уровня (1 × главной системы, а также 1 × подчиненной системы) также исключена.

Дополнительная информация: значение датчика наружной температуры системы управления низшего уровня на рис. 27...рис. 32 на выбор может приниматься ведущей системой управления, или для системы управления низшего уровня может устанавливаться собственный датчик наружной температуры.

Питающий насос РК не модулируется, а работает по 2-точечной схеме (on/off) (клемма РК Mod не работает).

18 Информация о сервисном меню, теплогенерация

18.1 Условия включения и выключения

Чтобы обеспечить бережную эксплуатацию теплогенератора и исключить влияние экстремальных нагрузок, включение и выключение теплогенератора реализовано не напрямую. Теплогенератор запускается с линейной пусковой характеристикой, а выключается с линейной характеристикой отключения. Эти линейные характеристики зависят от настроенной горелки, настроенной температуры и настроенных значений времени задержки.

Теплогенератор выключается только в следующих ситуациях:

- При тестировании датчика.
- При срабатывании предохранительного ограничителя температуры.
- При размыкании цепи безопасности.
- Имеющийся клапан дымовых газов закрывается.



Если сработал предохранительный ограничитель температуры, теплогенератор должен остыть как минимум до температуры на 10 K ниже температуры предохранительного ограничителя температуры, чтобы его можно было включить снова.

18.2 Условия котла/условия эксплуатации

18.2.1 Установить функцию насоса



Клеммы сигнала широтно-импульсной модуляции не работают.

Управление насосом котлового контура через 0 – 10 В

Насос котлового контура можно подключить с возможностью модуляции через выход 0...10 В (PK MOD).

- ▶ Учитывайте максимальные и минимальные значения напряжения насоса по данным изготовителя насоса.
- ▶ Задайте параметры **Напряжение для мин. расхода** и **Напряжение для макс. расхода**.

С модуляцией по разности температур 0–10 В

Модуляция насоса активируется так, чтобы достигалась настроенная разность температур между подающей линией/датчиком температуры гидрострелки и датчиком температуры котловой воды.



Рекомендация при гидравлической стрелке: задайте 0...10 В по мощности.

0...10 В по мощности

Сигнал 0 – 10 В ориентируется на текущую затребованную мощность горелки:

- 100 % мощности горелки = 10 В (максимальная модуляция насоса)
- Минимальная мощность горелки = 0 В (минимальная модуляция насоса)



Рекомендация: установите гидравлический разделитель системы.

Чтобы обеспечить исправную работу, насос котлового контура должен быть рассчитан на гидравлику отопительной системы:

Мощность [кВт]	Запрошенная разность температур [K]			
	5	10	15	20
50	8,6	4,3	2,9	2,1
75	12,9	6,4	4,3	3,2
100	17,2	8,6	5,7	4,3
150	25,8	12,9	8,6	6,4
200	34,4	17,2	11,5	8,6
300	51,6	25,8	17,2	12,9
500	86,0	43,0	28,7	21,5
750	129,0	64,5	43,0	32,2
1000	172,0	86,0	57,3	43,0
1500	258,0	129,0	86,0	64,5
2000	343,9	172,0	114,6	86,0

Таб. 28 Рекомендуются объемные потоки для расчета насоса котлового контура РК [m³/ч]

18.3 Макс. температура для котлов EMS

Макс. температура у котлов EMS задается автоматом управления напольным теплогенератором (SAFe), который связан с системой управления. **Макс. температура** можно **уменьшить** только в меню системы управления.

Максимальная температура выключения задается в меню **технические характеристики котла** в пункте **Макс. температура**.

Если теплогенератор не достигает свою заданную **Макс. температура**, то ее можно также ограничить через внешний параметр. Например, через:

- Регулятор используемого теплогенератора
- Автомат горения (SAFe) в используемом теплогенераторе
- Сигнал 0–10 В внешнего задания заданного значения

18.4 Информация о модуле FM-SI

При срабатывании нескольких подключенных к модулю безопасности предохранительных устройств, на дисплее будет показана только одна индикация неисправности. Будет показан только вход с низшим номером в качестве индикации неисправности. Если сработали другие предохранительные устройства, сведения о них будут отображаться в меню **Монитор - параметры** и в меню информации.

Пример

Сработали предохранительные устройства на FM-SI1 и FM-SI4. На дисплее показано только срабатывание контакта FM-SI1. В меню **Монитор - параметры – Журнал неисправностей** можно увидеть оба сработавших подключения.



Если модуль не получает электропитание 230 В по причине не вставленного штекера, входы сигналов безопасности проанализировать не получится. Выдаётся сигнал неисправности, хотя цепь безопасности замкнута.

18.5 Информация о модуле опреснения (Модуль VES)



Эта функция / это изделие доступна/доступно не во всех странах. Для получения дополнительной информации обращайтесь к своему контактному лицу.

Этот модуль служит для контроля и опреснения горячей воды. Байпасный модуль опреснения уменьшает проводимость горячей воды для достижения режима эксплуатации с низким содержанием соли и фильтрует горячую воду.

С помощью Logamatic 5000 можно контролировать остаточную емкость патрона опреснения. Путем настройки предельного значения создается сообщение для замены патрона опреснения.

В качестве значений контроля модуля VES передаются среди прочего:

- **Модуль VES:** статус, режим работы, рабочее состояние и температура.
- Горячая вода: объемный расход и проводимость.
- Патрон: проводимость, остаточная емкость и прогноз проводимости.

В качестве неисправностей передаются среди прочего: неисправность модуля и сбой связи с модулем. Неисправность модуля не влияет на функцию управления установкой.

Если установлен **Модуль VES**, он отображается в области **Выработка тепловой энергии** в системе управления.

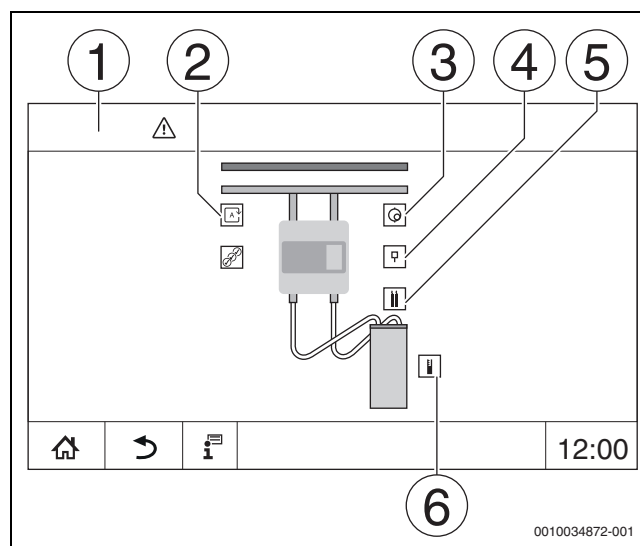


Рис. 33 Индикация Модуль VES

- [1] **Выработка тепловой энергии > Модуль VES**
- [2] **Режим работы модуля VES**
- [3] **Расход**
- [4] **Температура модуля VES**
- [5] **Проводимость воды в системе отопления**
- [6] **Остаточная емкость патрона**

Электрическое подключение системы управления



Максимальная длина кабеля между системой управления и **Модуль VES** составляет 20 м. В качестве коммуникационного кабеля должен применяться экранированный кабель, например LiYCY 2 x 0,75 (TP) мм².

Модуль VES должен подключаться через интерфейс Modbus к контролируемой системе управления.

- ▶ Соблюдайте положения инструкции по монтажу и эксплуатации модуля VES и системы управления.

Клеммы Modbus

Распределение клемм	Клемма Modbus системы управления	Клемма Modbus Модуль VES
GND (Ground)	1	-
A/+ неинвертирующее	2	12
B/- инвертирующее	3	13

Таб. 29 Клеммы Modbus

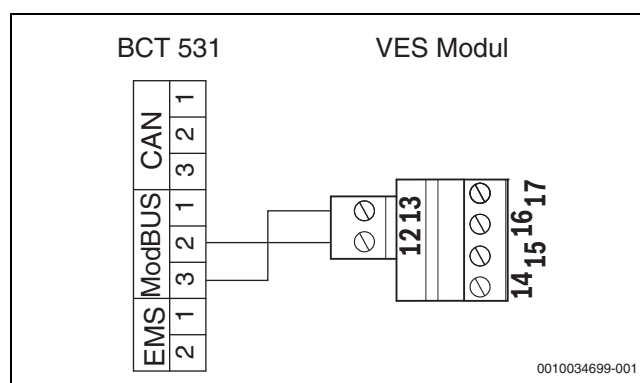


Рис. 34 Подключение системы управления к Модуль VES

18.6 Информация о модуле HSM plus



Эта функция / это изделие доступна/доступно не во всех странах. Для получения дополнительной информации обращайтесь к своему контактному лицу.



Если подключается один модуль HSM plus к системе управления серии Logamatic 5000, в единой системе могут работать только 9 систем управления.

Модули Logaflow HSM plus представляют собой гидравлические модули, имеющие собственную систему управления. Они находятся в единой системе ведомых устройств управления.

Условие

Для соединения модуля HSM plus с системой управления серии Logamatic 5000 версия программного обеспечения системы управления должна быть не ниже **SW 1.6.x**.

Электрическое подключение системы управления

Электрическое подключение выполняется заказчиком. Соединение для обмена данными выполняется с помощью кабеля LAN. На ведущей системе управления кабель подключается к разъему LAN 2 (→ рис. 20, [10], стр. 26). На контроллере HSM plus System Controller (BSM) кабель подключается к разъему LAN 1.

Адрес системы управления

На заводе-изготовителе отдельным различным контроллерам присваиваются фиксированные IP-адреса и, следовательно, адреса модулей. Модуль HSM plus в единой системе устройств управления, одна ведомая система управления с адресом ≥ 10 .

Соединение систем управления (Pairing)

Соединение систем управления должно запускаться только на ведущей системе управления.



На контроллере BSM не показывается, что активно соединение систем управления.

Если соединение было успешным, модуль HSM plus в области **установка** в системе управления отображается с адресом 10.

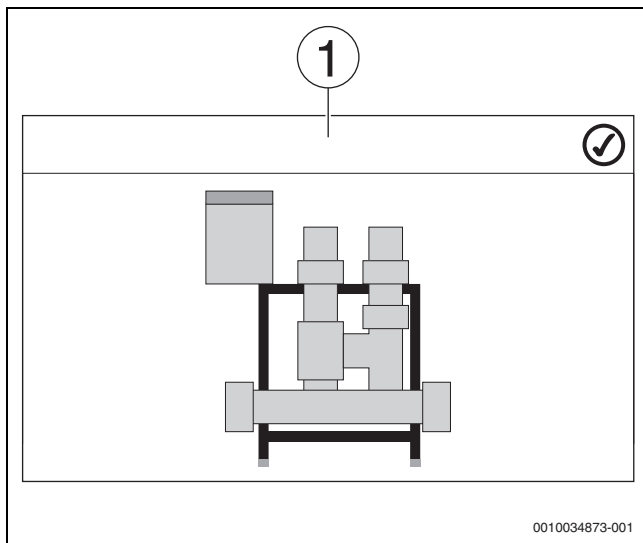


Рис. 35 Индикация HSM plus

[1] Система

- ▶ Соблюдайте положения инструкции по монтажу и эксплуатации модуля HSM plus и системы управления.

19 Информация о сервисном меню "Параметры отопительного контура"

19.1 Основные настройки

В основных настройках задаются основные параметры отопительного контура. В соответствии с этими настройками будут показаны или не показаны другие параметры.

19.1.1 пульт дистанционного управления (терморегулятор для помещений)

Если горит LED (→ рис. 36, [5]), значит, настраивание температуры при помощи ручки управления и переключение режима невозможны. В таком случае температура задается предустановленными параметрами отопительного контура.

Пример: если на отопительной кривой настроено **Работа в режиме защиты от замерзания**, кнопки и ручка управления не будут изменять функцию или температуру.

Температура в **Автоматический режим отопления** задается ручкой управления.

Температура в **Автоматический пониженный режим** задается через настройку ΔT на пульте дистанционного управления.

Режимы работы **Ручной режим отопления** и **Ручной пониженный режим** задаются кнопками на пульте дистанционного управления. Температуры идентичны температурам автоматического режима.

Предустановленные значения в сервисных меню перезаписываются заданными на пульте дистанционного управления значениями.

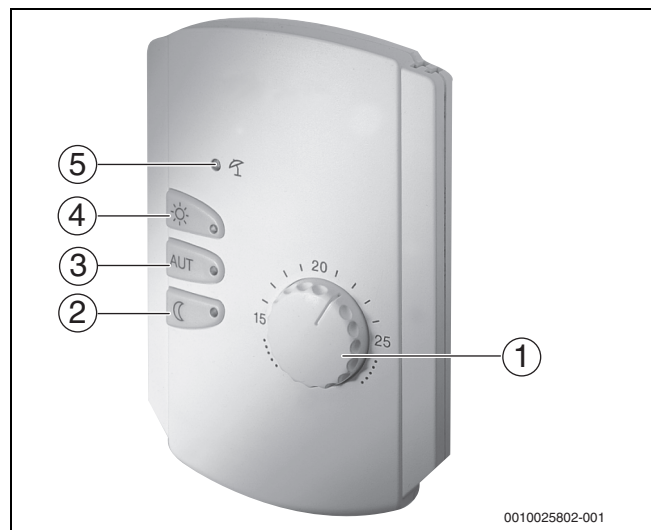


Рис. 36 пульт дистанционного управления BFU

- [1] Ручка регулятора заданной температуры в помещении
- [2] Кнопка с индикацией (LED) для ручного ночного режима (постоянно пониженный режим)
- [3] Кнопка с LED для автоматического режима (режим нагрева и ночной режим по таймеру)
- [4] Кнопка с LED для ручного режима нагрева (режим постоянного отопления)
- [5] LED для летнего режима (возможно только приготовление горячей воды)

19.1.2 Подменю "Функция выбора"



Пункт меню **Функция выбора** показан только в том случае, если в пункте меню **пульт дистанционного управления** установлено **Нет**.

Функция **Функция выбора** позволяет с помощью переключателя заказчика, подсоединённого к розовым клеммам WF1/2/3, переключать режим работы отопительного контура. Клеммы WF1/2/3 являются беспотенциальными контактами. Этот вход системы управления конфигурируется здесь.

Можно выбрать из нескольких функций:

- Переключение **Нагр./пон. WF1/3** через клеммы WF1 и WF3
 - Контакты WF1 и WF3 замкнуты = режим нормального отопления
 - Контакты WF1 и WF3 разомкнуты = пониженный режим
- Переключение **Отоп. / пониж. / авто** через клеммы WF1/2/3
 - Контакты WF1 и WF3 замкнуты = режим нормального отопления
 - Контакты WF1 и WF2 замкнуты = пониженный режим
 - Все контакты разомкнуты = автоматический режим
 - Все контакты замкнуты = режим нормального отопления
- Внешняя индикация или индикатор неисправности через клемму WF1/2
 - Контакты WF1 и WF2 разомкнуты = сообщение о неисправности
- Внешняя индикация или индикатор неисправности через клеммы WF1/2 и переключение режим отопления/пониженный режим через клемму WF1/3
 - Контакты WF1 и WF2 разомкнуты = сообщение о неисправности
 - Контакты WF1 и WF3 замкнуты = режим отопления
 - Контакты WF1 и WF3 разомкнуты = пониженный режим

19.1.3 Подменю "Смещение комнатной температуры"



Эта функция целесообразна только в том случае, если в жилом помещении не установлен пульт дистанционного управления. Если установлено дистанционное управление, то комнатная температура определяется по измеренному пультом дистанционного управления значению.

Если фактическая температура, измеренная термометром, отличается от заданной температуры, то с помощью этой функции можно скорректировать эти значения.

При корректировке происходит параллельное смещение отопительной кривой.

Пример:

Показываемая комнатная температура	22 °C
Измеренная фактическая комнатная температура	24 °C

Таб. 30 Пример коррекции показаний комнатной температуры

Показываемое значение на 2 °C ниже измеренного.

Чтобы достичь в помещении заданную комнатную температуру, нужно для смещения комнатной температуры установить -2. Таким образом происходит изменение отопительной кривой.

В температурных настройках приведены температуры, у которых предустановлены граница и согласование. В соответствии с этими настройками будут показаны или не показаны другие параметры.

19.2 Регулировка температуры

19.2.1 Режимы работы

Для режимов работы (→ рис. 38, [2], стр. 64) и расширенных функций (→ рис. 37, [6], стр. 37) можно задать собственные температуры и критерии переключений. Настройки можно выполнять отдельно для каждого отопительного контура и для каждого режима работы.

Возможны следующие настройки:

- **Автоматический режим отопления**
- **Автоматический пониженный режим**
- **Ручной режим отопления** (→ рис. 37, [2])
- **Ручной пониженный режим** (→ рис. 37, [4])
- **Отпуск** (→ рис. 37, [7])

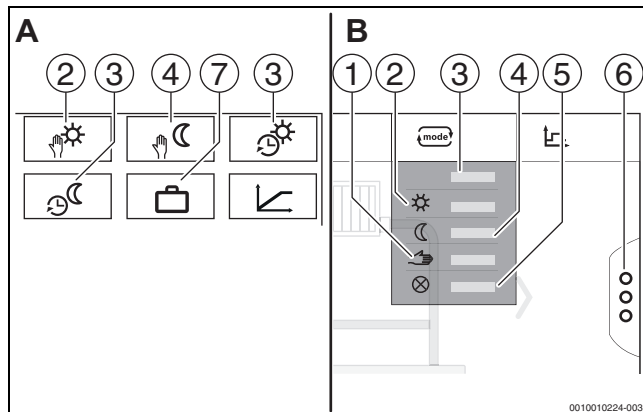


Рис. 37 Виды режимов работы

A Индикация в сервисном меню

B Индикация в главном меню

[1] Ручной режим

[2] **Ручной режим отопления**

[3] **Авто**

[4] **Ручной пониженный режим**

[5] **Выкл.**

[6] **Дополнительные функции**

[7] **Отпуск**

Автоматический режим отопления

Автоматический режим отопления предварительно задается через параметры в сервисных меню. Параметры можно изменить в программе работы по времени (→ рис. 38, [4], [5], стр. 64).

Автоматический пониженный режим

Автоматический пониженный режим предварительно задается через параметры в сервисных меню. Параметры можно изменить в программе работы по времени (→ рис. 38, [4], [6], стр. 64).

Выполнение изменений во временной программе:

- ▶ Выберите отопительный контур.

Чтобы вызвать программу отопления:

- ▶ Коснитесь поля .

- Измените значения температуры смещением точек (→ рис. 38, [5], [6]).

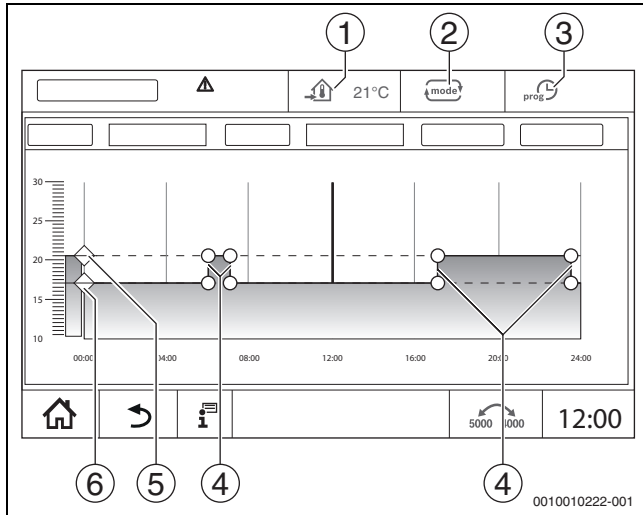


Рис. 38 Изменение Автоматический пониженный режим во временной программе

- [1] Заданная температура помещения (только индикация)
- [2] Режим работы
- [3] Активная временная программа
- [4] Точка переключения
- [5] Заданная температура помещения для режима отопления
- [6] Заданная температура помещения для пониженного режима

Ручной режим отопления

Режим работы **Ручной режим отопления** задается через параметры в сервисных меню. Настроенное значение показывается в знаке

Для изменения параметров:

- Выберите отопительный контур.
- Коснитесь поля
- Откроется поле выбора.
- Коснитесь поля
- Коснитесь поля
- Откроется поле ввода.
- Введите в поле требуемую температуру и подтвердите ее.

Изменение не влияет на другие параметры. Нет влияния на температуру в режимах **Авто** и **Ручной пониженный режим**. При повторном выборе функции значение будет показано снова.

Ручной пониженный режим

Режим работы **Ручной пониженный режим** задается через параметры в сервисных меню. Настроенное значение показывается рядом со знаком

Для изменения параметров:

- Выберите отопительный контур.
- Коснитесь поля
- Откроется поле выбора.
- Коснитесь поля
- Коснитесь поля
- Откроется поле ввода.
- Введите в поле требуемую температуру и подтвердите ее.

Изменение не влияет на другие параметры. Нет влияния на температуру в режимах **Авто** и **Ручной режим отопления**. При повторном выборе функции значение будет показано снова.

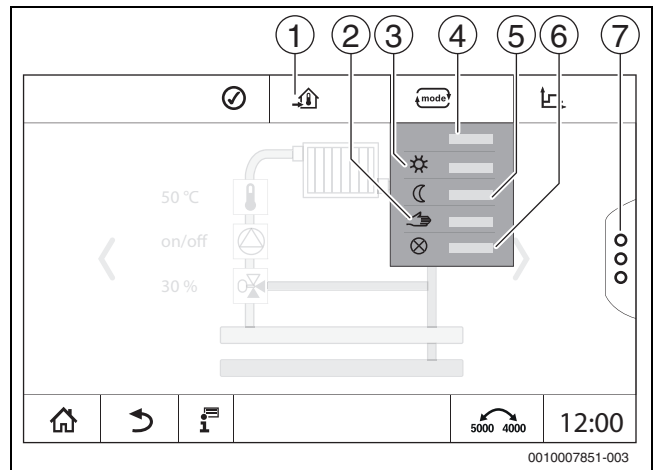


Рис. 39 Режимы работы

- [1] Установка температуры
- [2] Ручной режим
- [3] **Ручной режим отопления**
- [4] **Авто**
- [5] **Ручной пониженный режим**
- [6] **Выкл.**
- [7] **Дополнительные функции**

Отпуск

Параметры для функции "Отпуск" предварительно задаются в сервисных меню.

Здесь настраиваются значения, которые будут действовать, когда конечный потребитель активирует программу "Отпуск".

Для изменения **Граница отопления (лето начиная с/пороговая температура наружного воздуха)**:

- Выберите отопительный контур.
- Коснитесь поля
- Откроется поле выбора.
- Коснитесь цифрового поля.
- Откроется поле ввода.
- Введите в поле требуемую температуру и подтвердите ее.

Изменение не влияет на другие параметры. При повторном выборе функции значение будет показано снова. Остальные настройки не влияют на значение.

19.2.2 Виды понижения

Из-за того, что для каждого отопительного контура и каждого режима работы можно вводить различные параметры, для каждого отопительного контура также нужно отдельно вводить виды понижения.

Виды понижения зависят от отопительной системы и заданных в ней параметров.

Переключение между **Автоматический режим отопления** (день) и **Автоматический пониженный режим** (ночь) может происходить автоматически по временной программе или вручную через внешний контакт на функциональном модуле FM-MM.

Для ранее известных видов понижения нужно выполнить следующие настройки:

- Через сервисное меню > **Отопительный контур** > Отопительная кривая выберите режим работы **Автоматический пониженный режим** (ночь).
- Выполните настройки для понижения.

Понижено

Система управления переключается на низкую температуру в помещении (температура в режиме понижения) и осуществляет непрерывное управление насосом отопительного контура. Система управления работает с отопительной кривой, параллельно смещенной вниз и зависящей от наружной температуры.

Настройки для параметров:

Работа в режиме защиты от замерзания	Нет
Граница отопления (лето начиная с/пороговая температура наружного воздуха)	Нет

Пороговая температура наружного воздуха (по наружной температуре)

Этот режим работы сочетает **Работа в режиме защиты от замерзания** и **Автоматический пониженный режим**. При наружной температуре ниже заданного значения котел работает в **Автоматический пониженный режим**, если наружная температура выше этого порога, то котел находится в **Работа в режиме защиты от замерзания**.

Настройки для параметров:

Работа в режиме защиты от замерзания	Нет
Граница отопления (лето начиная с/пороговая температура наружного воздуха)	Да
Граница отопления (лето начиная с/пороговая температура наружного воздуха)	Задается температура, при которой происходит переключение, например, 5 °C

Работа в режиме защиты от замерзания (отключ.)

В пониженном режиме отопительный контур всегда выключается. Насос отопительного контура в этом режиме работы полностью выключен, но защита от замерзания продолжает действовать.

Настройки для параметров:

Работа в режиме защиты от замерзания	Да
--------------------------------------	----

Порог комнатной температуры (по температуре в помещении)

Отопительная система находится в **Работа в режиме защиты от замерзания**, пока температура помещения не опустится ниже заданного минимального значения (температура в режиме понижения). Иначе система управления переходит на **Автоматический пониженный режим**. Эту функцию можно активировать только в том случае, если в контрольном помещении установлен пульт дистанционного управления.

Настройки для параметров:

Влияние комн. температуры / по комн. температуре и Максимум / по комн. температуре

19.3 Информация о главном меню Отопительная кривая

Заданная отопительная кривая относится к выбранной в пункте меню **Параметры отопительного контура > Заводские установки** отопительной системы. Настройки могут быть выполнены в таблице или в графическом изображении.

Отопительная кривая задается отдельно для каждого отопительного контура.

Отопительная кривая зависит от предустановленных параметров отопительного контура. Она ограничена параметрами **Мин. темп. подающей линии** и **Макс. температура подающей линии**.

Выбор списка

В выборе списка можно через выделение или скрытие открывать списки с изменяемыми параметрами.

Графическое изображение

Графическое изображение доступно только для **система отопления Радиаторы / полы**.

На графическом изображении можно изменять контрольные точки отопительной кривой (касанием и перемещением).

Если в контрольной точке будет поставлена комнатная температура или ромб, то на дисплее будет выделена температура. Касанием и сдвигом заданной комнатной температуры [10] изменяется комнатная температура. Изменение также сохраняется в программе работы по времени.

Отопительная кривая показывается для установленного режима [5]. Касанием поля режима можно его переключить.

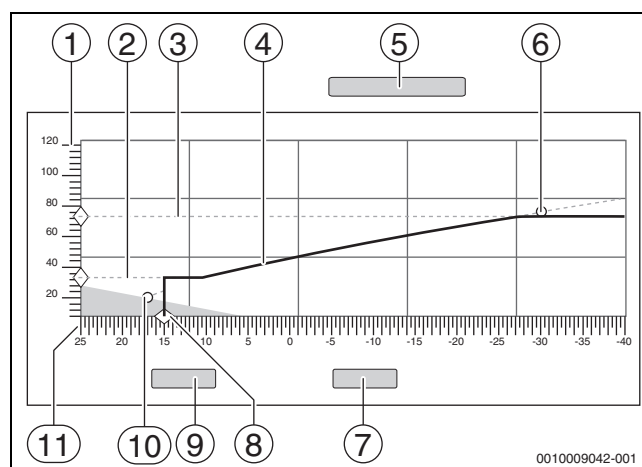


Рис. 40 Отопительная кривая

- [1] **Температура подающей линии**
- [2] **Мин. темп. подающей линии**
- [3] **Макс. температура подающей линии**
- [4] Отопительная кривая
- [5] Режим работы
- [6] Расчетная температура
- [7] **Отменить**
- [8] **Граница отопления (лето начиная с/пороговая температура наружного воздуха)**
- [9] **Сохранить**
- [10] Температура в помещении
- [11] **температура наружного воздуха**

19.4 Подмену Сушка монолитного пола

УВЕДОМЛЕНИЕ

Повреждение установки вследствие несоблюдения допустимых температур нагрева и рабочих температур.

При несоблюдении допустимой температуры нагрева и рабочей температуры монолитного пола, а также допустимых рабочих температур для полимерных труб (вторичный контур) возможно повреждение некоторых частей отопительной системы или монолитного пола.

- ▶ При наличии систем обогрева полов соблюдайте рекомендованную изготовителем максимальную температуру подающей линии.
- ▶ Не превышайте допустимые заданные величины.
- ▶ В отношении сушки пола соблюдайте указания производителя.
- ▶ Несмотря на использование программы сушки монолитного пола ежедневно осматривайте систему и ведите протокол.

Если в систему отопления входит обогрев полов, то можно установить программу сушки монолитного пола.



Перед активированием функции:

- ▶ Проконсультируйтесь со специалистами по изготовлению монолитного пола по вопросам сушки монолитного пола.

В случае прерывания подачи напряжения сушка пола продолжится с того момента, на котором этот процесс остановился.

Продолжительность перерыва не должна быть больше времени, установленного в параметре **Макс. время прерывания**. Если перерыв длится дольше, то сушка пола не продолжится, и будет выдано сообщение о неисправности.

Сушку пола можно запустить в любое время после ввода параметров.

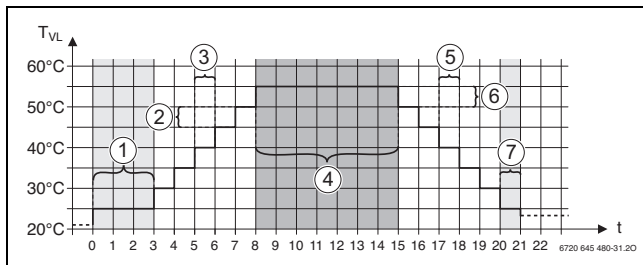


Рис. 41 Сушка монолитного пола

- t Время в днях
 T_{VL} Температура подающей линии
- [1] **Стартовая температура, Поддерживать стадию пуска**
 - [2] **Повышение на**
 - [3] **Повышение**
 - [4] **Максимальная температура, Поддерживать максимальную температуру**
 - [5] **снижение**
 - [6] **Понижение на**
 - [7] **Минимальная температура, Поддерживать минимальную температуру**



Температура и настройки периода сушки Сушка монолитного пола задаются в программе (→ глава 12.4, стр. 47).

19.5 Сушка монолитного пола в системе с отопительным контуром без смесителя

УВЕДОМЛЕНИЕ

Возможно повреждение оборудования из-за несоблюдения предварительных условий.

Несоблюдение условий сушки пола в системе с отопительным контуром без смесителя может привести к периодическому срабатыванию теплогенератора и разрушению монолитного пола.

- ▶ Соблюдайте условия сушки пола.

Условия сушки пола для системы с отопительным контуром без смесителя:

- Конденсационный котёл без требования к минимальной температуре котловой воды
- Отбор тепла при сушке больше минимальной мощности котла

20 Информация о сервисном меню "Данные ГВС"



ВНИМАНИЕ

Возможно ошпаривание горячей водой!

Если заданная температура горячей воды задана больше 60 °С, то существует опасность ошпаривания.

- ▶ Не открывайте только кран горячей воды, не разбавляя холодной.

20.1 Циркуляционные системы

В линии рециркуляции температура горячей воды в трубопроводах не должна опускаться более чем на 5 К ниже температуры воды в баке-водонагревателе. При гигиенически безупречных условиях линии рециркуляции для экономии энергии оптимально, чтобы она прогрелась не более 8 из 24 часов с пониженной температурой, что достигается, например, отключением циркуляционного насоса.

20.2 Подменю "Термическая дезинфекция"

Параметр **термическая дезинфекция** позволяет использовать термическую дезинфекцию благодаря предоставлению необходимой температуры и включению насосов (насосы циркуляции / загрузочные насосы).

Дополнительные специфические национальные предустановки, например температура и время выбега, на месте эксплуатации задаются силами заказчика.

20.2.1 Подменю термическая дезинфекция



Соблюдайте действующие национальные требования к термической дезинфекции и соответствующему оборудованию, работающему с питьевой водой.

При выборе функции **термическая дезинфекция** горячая вода прогревается один или несколько раз в неделю до температуры, при которой гибнут возбудители болезней (например, легионеллы).

Во время проведения термической дезинфекции постоянно работают загрузочный насос бака-водонагревателя и насос рециркуляции.

Если выбрано **термическая дезинфекция, Да**, то термическая дезинфекция запускается по собственным или заводским параметрам.

В следующих пунктах меню термической дезинфекции можно изменить заводские настройки.



Если термическая дезинфекция задана через функцию **Внешний контакт WF1/3**, то функция **термическая дезинфекция** показываться не будет.

Система управления пытается в течение 180 минут достичь заданную температуру термической дезинфекции. Если температура дезинфекции за это время не достигается, то будет показана ошибка **Термическая дезинфекция неудачна**.

Термическую дезинфекцию можно также задать с помощью собственной программы включения по времени.

- ▶ Выполните настройки в **установка > Горячая вода 2 > Дополнительные функции**.

21 Информация о сервисном меню Reset

Функции сброса параметров

- Время ожидания
- Индикация сервисного режима
- PID-параметры и
- **Экран блокировки**

находятся в соответствующих меню.



В меню Сброс (reset) можно сбросить все значения в главном и сервисных меню на заводские установки.

После подтверждения сброса нажатием **Сброс** процесс уже нельзя прервать!

Resets	Пояснение
Настройки автомата горения	Доступно только для котлов EMS.
Часы работы горелки	Часы работы и количество розжигов горелки сбрасываются на 0.
Индикация или индикатор неисправности	Удаляются все сохраненные неисправности в Индикация или индикатор неисправности .
Загрузить заводские установки	Восстанавливаются заводские установки всех настраиваемых параметров в главном меню и в сервисных меню. Исключение: сохраняется программа включения по времени. После загрузки происходит перезапуск.

Таб. 31 Можно сбросить следующие параметры



Сопряжение (соединение систем управления) между ведущей и подчиненными системами управления будет утеряно, если ведущая система управления будет сброшена до заводских установок (**Загрузить заводские установки**). Однако оно сохранится, если до заводских установок будут сброшены только подчиненные системы. Когда сопряжение будет активировано в ведущей системе управления или когда будет загружена конфигурация ведущей системы управления, оборудование снова подключится.

Пример Сброс (reset) Индикация или индикатор неисправности

Функция **Индикация или индикатор неисправности** удаляет все сообщения о неисправностях. Эта функция удаляет все записи в **Индикация или индикатор неисправности**.

- ▶ Вызовите сервисное меню (→ глава 6.8, стр. 22).
- ▶ Коснитесь **reset**.
- ▶ В списке **Индикация или индикатор неисправности** коснитесь поля **Сброс (reset)**.
Появится вопрос **Сбросить записи на первоначальные значения?**
- ▶ Коснитесь поля **Отменить**.
На экране снова появится список для выбора. Сброс прерван.

-или-

- ▶ Коснитесь поля **Сброс**.
Появится вопрос **Внимание! Во время этого процесса будут потеряны все настройки всех компонентов системы управления! Продолжить?**
- ▶ Коснитесь поля **Продолжить**.
Все имеющиеся записи удаляются.

22 Информация о сервисном меню "Возможность подключения"

Эта функция позволяет системам управления соединяться друг с другом, а также подключаться к интернету или к компьютерной сети. Для создания соединения кабель передачи данных должен быть подключен к одному из подключений с 10 по 12 на пульте управления (→ рис. 4, стр. 11).

22.1 Создание сети с другими системами управления серии Logamatic 5000

Через разъемы LAN1 (вход) и LAN2 (выход) можно создать соединение между системами управления. Для этого системы управления соединяются друг с другом кабелем LAN. Для каскадов теплогенераторов это должно происходить через функциональный модуль FM-CM.

► Пользуйтесь документацией главной системы управления.

22.1.1 Создание сети



В установках с несколькими системами управления (расширения системы управления, каскады) все системы управления должны иметь одинаковую версию ПО.

Соединение между системами управления должно осуществляться через кабель LAN.

► При задании адреса систем управления соблюдайте указания в главе 8.1.1, стр. 25.

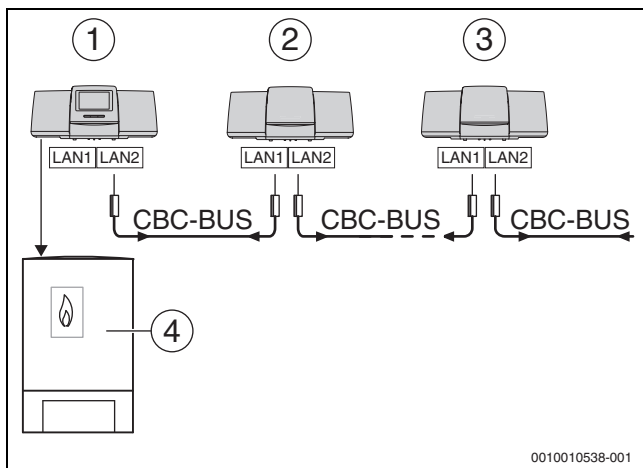


Рис. 42 Соединение систем управления

- [1] Система управления 53xx, адрес 0 (Master)
- [2] Система управления 53xx, адрес 1 (Slave)
- [3] Система управления 53xx, адрес 2 (Slave)
- [4] теплогенератор

Теплогенератор с ведущей системой управления

Теплогенератор с ведущей системой управления является ведущим котлом (Master) и имеет адрес системы управления 0.

- Вставьте кабель LAN в разъем LAN 2 (→ рис. 20, [10], стр. 26).
- Установите переключатель адреса (→ рис. 20, [5], стр. 26) на 0.

Теплогенератор с подчиненной системой управления, система управления низшего уровня (подчиненная) и системы расширения

Все теплогенераторы с подчиненной системой управления являются ведомыми котлами (Slaves) с адресом системы управления больше 0.

- Вставьте кабель LAN из предыдущей системы управления в подключение LAN 1 (→ рис. 20, [11], стр. 26).
- Установите переключатель адреса (→рис. 20, [5], стр. 26) на 1.

Для подсоединения других ведомых котлов:

- Выполните подключение как указано выше.
- Установите переключатель адреса (→рис. 20, [5], стр. 26) на 2 или больше.

Адреса не должны повторяться.

- Выполняйте указания, приведённые в главе 8.1, стр. 25.



Подключение LAN 1 в ведущей системе управления (адрес 0) предусмотрено для подключения к интернету или к системе управления здания через шину Modbus TCP/IP и должен быть настроен соответствующим образом.

Подключение LAN 1 на системах управления с адресом >0 можно использовать только для внутренней связи между системами управления серии Logamatic 5000. Поэтому LAN 1 может не параметрироваться.

Разъем LAN 2 используется в основном для внутренней связи между системами управления серии Logamatic 5000. Он не зависит от адреса системы управления.

22.1.2 Соединение систем управления

Соединение систем управления происходит за настраиваемый период времени. При этом Master ищет участников на CBC-BUS. Все зарегистрированные системы управления появляются в обзоре ведущей системы управления.

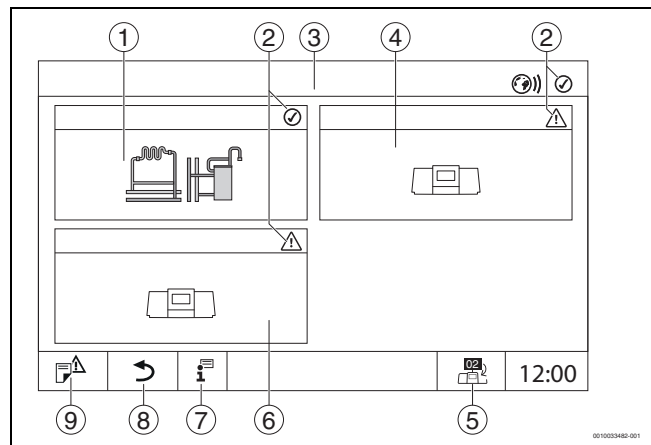


Рис. 43 Обзор установки (пример)

- [1] Система отопления ведущей системы управления
- [2] Индикатор состояния соответствующей системы управления
- [3] Выбранная система управления (в данном случае ведущая система управления с адресом системы управления 00)
- [4] Сетевой компонент (подчиненная система управления с адресом 01)
- [5] Переход в окно ведущей системы управления (показывается только у подчиненных систем управления)
- [6] Сетевой компонент, например, подчиненная система управления или контур регулирования с собственным адресом системы управления (02)
- [7] Дальнейшая информация о выбранной системе управления
- [8] Поле для перехода к обзору выбранной системы управления или к обзору систем управления
- [9] Поле для перехода на предыдущий уровень/к предыдущему экрану выбранной системы управления

Процесс соединения выполняется после старта в фоновом режиме.



Во время процесса соединения ни в одной системе управления нельзя выполнять операции управления или настройки.

Чтобы соединить системы управления в сеть:

Ведущая система управления (Master)



Линия связи с другими системами управления должна быть подключена к LAN 2.

- ▶ Откройте **сервисное меню** (→ глава 6.8, стр. 22).
- ▶ Коснитесь поля
- ▶ Коснитесь **Активировать** .
Появится поле с запросом.
- ▶ Коснитесь **Продолжить** .
- ▶ Активируйте подчиненные системы.



Все системы управления должны активироваться за указанное в **Время активации всех систем управления** время.

Подчинённая система управления (Slave)

- ▶ Откройте сервисное меню в каждой подчиненной системе (→ глава 6.8, стр. 22).
- ▶ Коснитесь поля
- ▶ Активируйте сетевое соединение.
- ▶ Запустите **Соединение систем управления**.
- ▶ Аналогично подсоединяются другие системы управления Slave. Во время процесса соединения индикатор состояния LED мигает желтым светом. Подчиненные системы, распознанные в процессе соединения, регистрируются в качестве участников и быстро мигают зеленым светом. Если эти системы не были распознаны, они будут мигать красным светом.

Когда процесс соединения завершён, появляется сообщение, что соединение прошло удачно. Индикатор состояния LED горит тем светом, который у него был до процесса соединения.

Если распознаны не все системы управления, выдается индикация или индикатор неисправности:

- ▶ Проверьте подключение приборов и присвоение адресов.

Если нет соединения с распознанной системой управления:

- ▶ Запустите **Соединение систем управления** на главной системе управления Master.
Создание соединения с системой управления выполнится заново.

22.2 Сетевое соединение (Buderus Control Center Commercial)



Если сетевое соединение было разорвано механическим путем, процесс соединения необходимо выполнить заново.

- ▶ Отсоедините все системы управления.
- ▶ Выполните подключение систем управления.

Программное обеспечение системы управления позволяет создать соединение через интернет с Buderus Control Center Commercial. Через это соединение имеется возможность осуществлять дистанционный запрос и изменять отдельные параметры в главном меню.

Доступ на запись к сервисным меню невозможен.

Эти параметры можно изменить только на месте (не через систему дистанционного контроля и управления). Если удаленный доступ активирован, можно дистанционно задавать и настраивать данные (например, через систему дистанционного контроля и управления).

Запрос разрешения удаленного доступа будет показан сразу после наладки сетевого соединения.

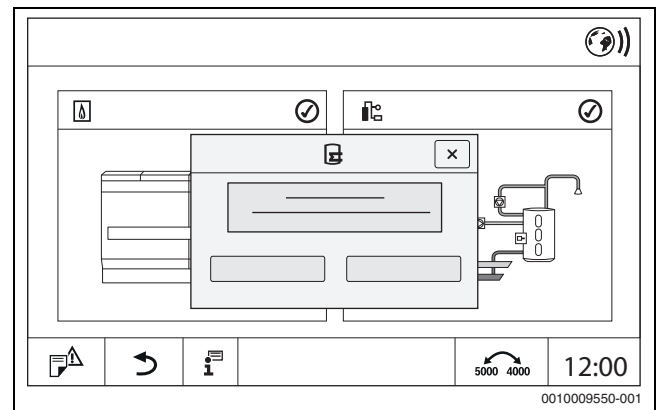


Рис. 44 Запрос удаленного доступа



Чтобы установить интернет-соединение, необходимо из соображений безопасности зарегистрироваться на Buderus Control Center Commercial. Связь с системой управления осуществляется через этот портал.

Наладка интернет-соединения



Соединение с интернетом может осуществляться только через ведущую систему управления Master-с адресом 0. Соединение через другие системы управления невозможно.

Настройки **Интернет** или **Modbus** доступны только для главной системы управления с адресом 0.

Возможно только одно соединение.

Если соединение активировалось посредством **Modbus**, интернет-соединение будет недоступно.

Через разъём LAN 1 системы управления Master можно создать соединение с интернетом.

Для наладки сетевого соединения:

- ▶ Вставьте кабель LAN в подключение LAN 1 (→ рис. 4, [11], стр. 11) и соедините его с роутером.
 - ▶ Вызовите сервисные меню.
 - ▶ Коснитесь поля).
- Появится шаблон регистрации.

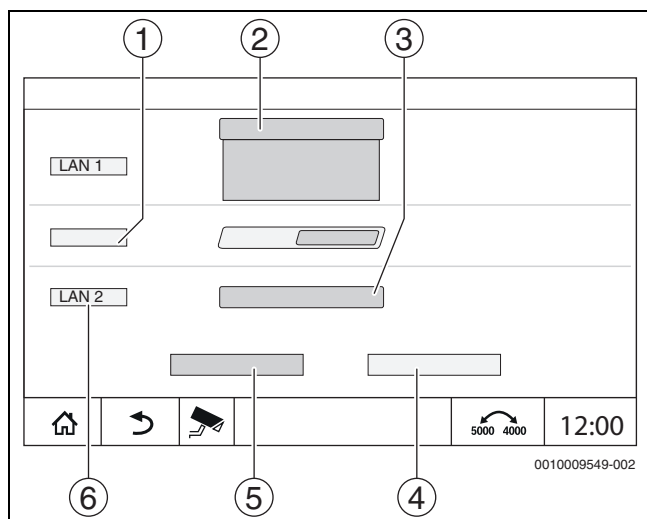


Рис. 45 Шаблон регистрации сети

- [1] **Соединение систем управления**
- [2] **Настройки для LAN 1**
- [3] **Активировать**
- [4] **Отменить**
- [5] **Сохранить**
- [6] **Разъединить соединение систем управления**

- ▶ Коснитесь меню выбора для LAN 1.
- Открывается поле выбора.

Можно выполнить следующие настройки для LAN 1:

- **Интернет**
 - **Шина СВС**
 - **Modbus TCP / IP**
 - **IP-шлюз**
- ▶ Выберите **Интернет**.
 - ▶ Настройте **Присвоение адреса**.
- Соответственно выбору будут выделены параметры присвоения адреса.

При выборе **DHCP** адресные данные присваиваются автоматически. При выборе **Статический** адресные данные нужно вводить вручную.

При выборе **Статический** показываются поля IP-адреса, маски сети и шлюза, которые нужно заполнить (→ рис. 46).

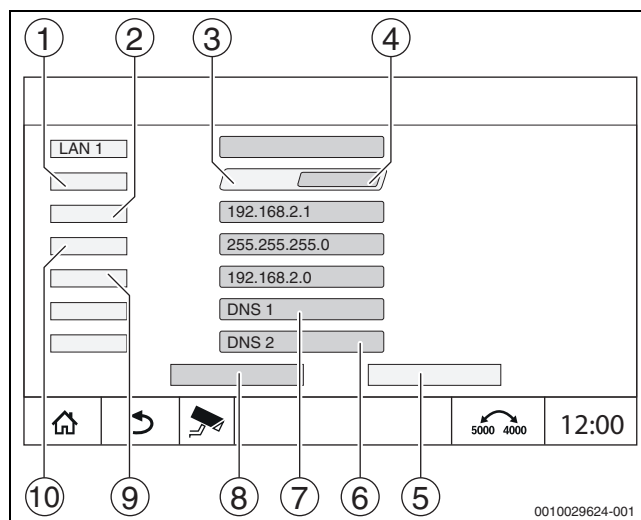


Рис. 46 Ручное Присвоение адреса

- [1] **Присвоение адреса**
- [2] **IP-адрес 1**
- [3] **Статический**
- [4] **DHCP**
- [5] **Отменить**
- [6] **DNS 2**
- [7] **DNS 1**
- [8] **Сохранить**
- [9] **Шлюз 1**
- [10] **Маска подсети 1**

Статус соединения

После выполнения проверки соединения в заголовке отображается состояние интернет-соединения (→ рис. 8, [5], стр. 17).

Состояние соединения для Buderus Control Center Commercial

Цвет символа	Состояние
Серый	Интернет-соединение / удаленное подключение на системе управления не активировано.
Жёлтый	Интернет-соединение / удаленное подключение на системе управления активировано. Система управления не подключена к сети Интернет.
Зелёный	Интернет-соединение / удаленное подключение на системе управления установлено.

Таб. 32 Состояние соединения для Buderus Control Center Commercial

Состояние соединения для Control Center CommercialPlus

Цвет символа	Состояние
Серый	Удаленное подключение на системе управления не активировано.
Мигающий желтый	Удаленное подключение на системе управления активировано. Связь между системой управления и шлюзом устанавливается.
Жёлтый	Удаленное подключение на системе управления активировано. Связь между системой управления и шлюзом установлена. Шлюз не подключен к сети Интернет.
Зелёный	Удаленное подключение на системе управления активировано. Связь между системой управления и шлюзом установлена. Интернет-соединение со шлюзом установлено.
Мигает зеленый светодиод	Выполняется отражение сеанса портала на систему управления.
Красный	Удаленное подключение на системе управления активировано. Отсутствует соединение между системой управления и шлюзом.

Таб. 33 Состояние соединения для Control Center CommercialPlus

Сетевые порты

Если система управления добавлена в сеть с активным брандмауэром, то должны быть открыты следующие порты:

Сервис	Протокол	Порт
DHCP	UDP	67
DNS	UDP	53
NTP	UDP	123
VPN	UDP	1197
XMPP	TCP	50007/5222

Таб. 34 Сетевые порты

22.3 Настройка доступа к Buderus Control Center Commercial



Эта функция / это изделие доступна/доступно не во всех странах. Для получения дополнительной информации обращайтесь к своему контактному лицу.

Чтобы установить интернет-соединение, из соображений безопасности необходимо зарегистрироваться на интернет-портале. Любая связь с системой управления осуществляется через этот портал. Регистрация выполняется только на месте эксплуатации (на системе управления) и не может быть выполнена через систему дистанционного контроля и управления.

Если активирован дистанционный доступ, то можно дистанционно задавать и изменять параметры. Кроме того, можно выполнить вход на интернет-портал.



Доступ к интернет-порталу настраивается не на системе управления.

- ▶ Пользование компьютером с доступом к Интернету.

22.3.1 Настройка доступа к интернет-порталу

Для получения доступа к Buderus Control Center Commercial нужно зарегистрировать систему управления.

Для регистрации требуется Код активации (регистрационный код), который наклеен под передней крышкой (→ рис. 3, [4], стр. 10).

Регистрация системы управления

- ▶ Вызовите шаблон для входа через интернет-адреса систем управления серии 5000 или 8000.

Ассистент регистрации открывается.

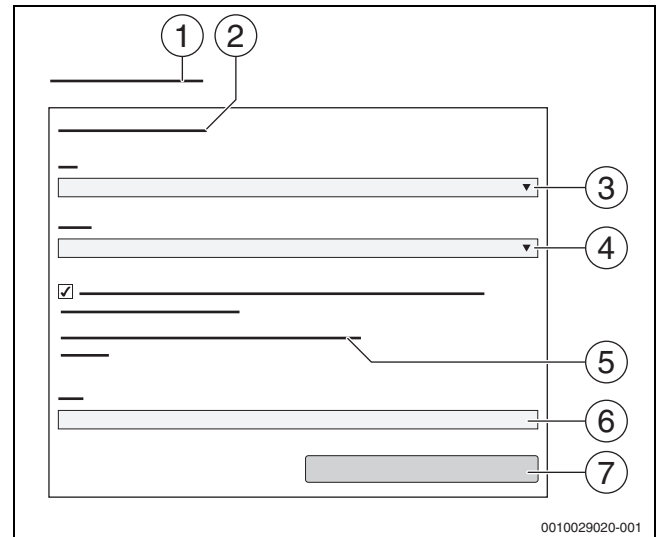


Рис. 47 Ассистент регистрации

- [1] **Ассистент регистрации**
- [2] **Условия эксплуатации**
- [3] **Страна**
- [4] **Язык**
- [5] **Текущая информация по защите персональных данных представлена на сайте:**
- [6] **e-mail**
- [7] **Дальше**

- ▶ Выберите страну [3].

- ▶ Выберите язык [4].

Условия эксплуатации можно вызвать щелчком по ним.

- ▶ Подтвердите согласие со следующим текстом: **"Я согласен с действующими условиями использования, включая описание текущей услуги."**

Указания по защите данных можно вызвать щелчком по ним.

- ▶ В **e-mail** введите адрес электронной почты [6].

Адрес электронной почты является именем пользователя (логин).

Если электронное письмо не поступило:

- ▶ проверить папку спама.

Зарегистрированный адрес электронной почты является также именем пользователя:

- ▶ Коснитесь поля **Дальше** [7].

Для проверки будет отправлено сообщение на указанный адрес электронной почты.

- ▶ Откройте электронную почту и перейдите на интернет-портал по ссылке, указанной в регистрационном сообщении.

После перехода по ссылке в регистрационном сообщении электронной почты появится запрос **Код активации** (→ рис. 3, страница 10).

После ввода **Код активации** откроется окно для ввода данных пользователя.

- ▶ Введите данные пользователя.

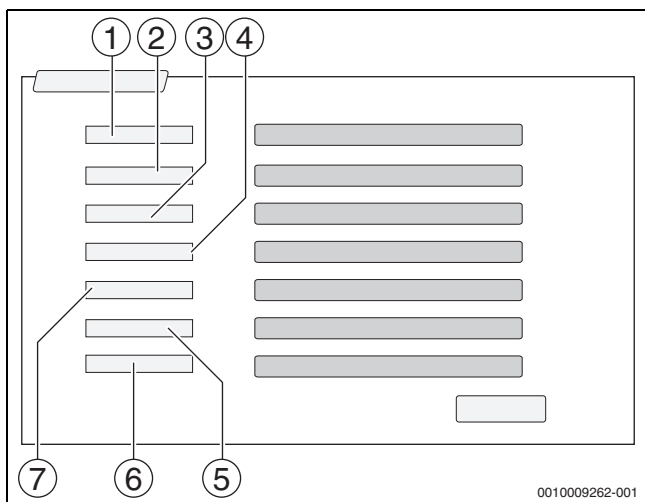


Рис. 48 Настройки пользователя

- [1] **Показывать имя** (Имя создается автоматически. Индикацию нельзя изменить.)
- [2] **e-mail** (Логин введен на странице 1. Индикацию нельзя изменить.)
- [3] **Фирма**
- [4] **Имя** (для фирмы: имя контактного лица)
- [5] **Фамилия** (для фирмы: имя фамилия лица)
- [6] **Мобильный телефон** с международным телефонным кодом (для фирмы: номер мобильного телефона контактного лица)
- [7] **Язык** (выбор языка)

Другие поля ввода:

- **Адрес** (улица/номер дома, для фирмы: улица/номер дома из адреса фирмы)
- **Индекс** (почтовый индекс, для фирмы: почтовый индекс из адреса фирмы)
- **Город** (для фирмы: город из адреса фирмы)
- **Страна** (код страны потребителя, например, DE = Германия, GB = Великобритания)
- **Пароль** (в соответствии с правилами Bosch пароль должен быть не короче 12 знаков и наряду с прописными и строчными буквами содержать как минимум один специальный знак)
- **Подтверждение пароля** **Подтвердить пароль** (вводимый второй раз пароль должен соответствовать введённому ранее)
- ▶ Коснитесь поля **Дальше**.
Появляется окно для ввода информации о месте эксплуатации системы управления.
- ▶ Введите информацию о месте эксплуатации оборудования.
- ▶ Коснитесь поля **Дальше**.

Поля с символом * являются обязательными.



Поле **геопозиция** заполнять не надо. При касании поля **Поиск GPS** данные геопозиции рассчитываются по сведениям о месте эксплуатации оборудования.

По **геопозиция** на карте отмечается местонахождение оборудования.

По окончании регистрации происходит автоматический вход на портал.

- ▶ Коснитесь поля **Дальше**, чтобы сохранить данные пользователя.
По окончании регистрации происходит автоматический вход на портал.

22.3.2 Вход в Buderus Control Center Commercial

После регистрации можно выполнить вход на следующей странице:

- ▶ Вызовите шаблон для входа с помощью <https://www.buderus-commercial.de/login.html>.
- ▶ Введите данные в окне входа в систему.
- ▶ Следуйте инструкциям **Помощника регистрации** и вводите необходимые данные.

23 Информация о сервисном меню "Функциональные испытания"

УВЕДОМЛЕНИЕ

Возможно повреждение системы из-за поломки элементов!

Выполнение функционального испытания без предварительного наполнения и удаления воздуха из системы может привести к поломке элементов, например насоса.

- ▶ Чтобы элементы не работали всухую, перед включением заполните систему и удалите из нее воздух.

УВЕДОМЛЕНИЕ

возможно повреждение оборудования из-за отключенных функций!

На время выполнения функционального испытания теплоснабжение отопительной системы не обеспечивается. Все функции выключаются автоматически.

Чтобы предотвратить повреждение отопительной системы:

- ▶ Нужно выйти из функции **Функциональные испытания** после окончания теста.



Элементы, подключенные к базовому регулятору (блок управления) теплогенератора, в этом пункте меню проверить нельзя (например, насосы, исполнительные элементы).

Пункт меню **Функциональные испытания** позволяет с целью тестирования по отдельности временно активировать компоненты системы (например, насосы).

Будет показано рабочее состояние активированных компонентов системы (**Включен, Выкл., Температура**).


Если активировано **Функциональные испытания**, то нормальная работа всей системы прерывается. Все параметры сохраняются.

По завершении **Функциональные испытания** система продолжит работать дальше с прежними настройками.

Индикация зависит от установленных модулей. Индикация может появляться с некоторой задержкой по времени в зависимости от текущего режима работы.

23.1 Функциональное испытание горелки



Функциональное испытание горелки выполняется нажатием кнопки  (→ глава 7.3, стр. 24).

23.2 Функциональное испытание на примере гидравлики котла

В окне котла **Функциональные испытания** может выполняться напрямую по элементам.

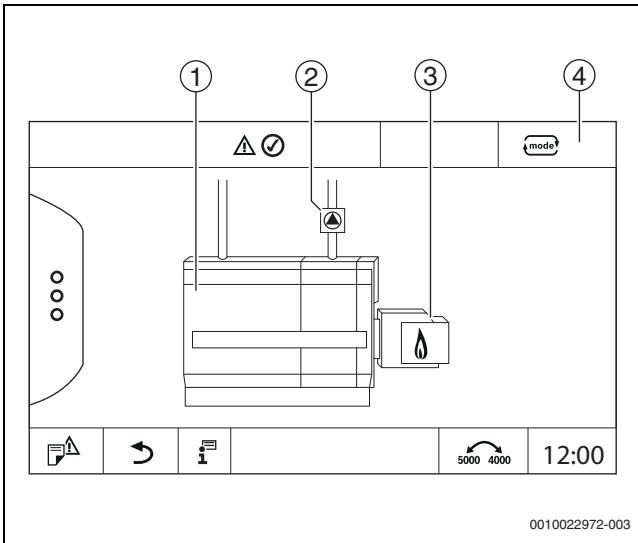



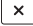
Рис. 49 Горелка Функциональные испытания

- [1] температура котловой воды
- [2] Насос/исполнительный элемент
- [3] Мощность горелки
- [4] Ручной/Авто

Функциональное испытание насосов или исполнительных элементов

- ▶ Коснитесь знака  .
Открывается окно для настройки условий. Вид зависит от проверяемого элемента.

Чтобы прервать процесс:

- ▶ В окне с указанием нажмите вверху справа  .

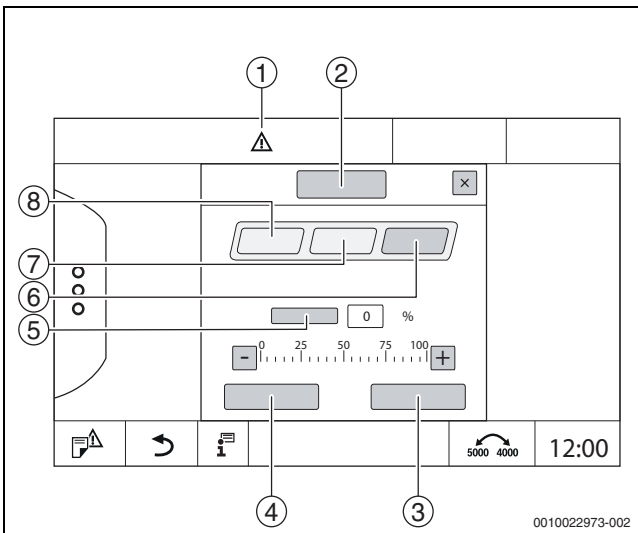


Рис. 50 Функциональные испытания

- [1] Знак внимания
- [2] Смеситель
- [3] **Отменить**
- [4] **Сохранить**
- [5] **Модуляция**
- [6] **Закрыт**
- [7] **Авто**
- [8] **Открыто**

- ▶ Коснитесь **Включен** .
Индикация LED компонентов установки (→ рис. 12, [6], стр. 20) становится желтой, индикатор состояния LED (→ рис. 3, [10], стр. 10) становится желтым. Зеленая галочка пропадает, и в заголовке появляется знак внимания [1] в виде желтого знака.

У модулируемых насосов:

- ▶ Настройте степень модуляции.

У 3-ходовых исполнительных элементов:

- ▶ Настройте угол открытия.
- ▶ Коснитесь **Сохранить** .
Насос работает до окончания функционального испытания.


Завершение функционального испытания

Чтобы закончить функциональное испытание:

- ▶ Коснитесь знака насоса.
Открывается окно для настройки условий. Вид зависит от проверяемого элемента.
- ▶ Коснитесь **Авто** .
- ▶ Коснитесь **Сохранить** .
Насос возвращается в рабочее состояние, заданное системой управления.

23.3 Функциональное испытание на примере горячей воды

Если активировано **Функциональные испытания**, то нормальная работа всей системы прерывается. Все параметры сохраняются.

- ▶ Вызовите сервисное меню (→ глава 6.8, стр. 22).
- ▶ Коснитесь  .
Появится вопрос **Запустить сейчас функциональные испытания?**
- ▶ Коснитесь **Да** .

Появится выбор функций, в которых можно выполнить

Функциональные испытания.

- ▶ Коснитесь **Горячая вода 2** .
Появится обзор меню.

Касанием **Включен** или **Выкл.** можно включить компонент системы. Касанием **Открыто** или **Закрыт** можно задействовать компонент системы. Будут показаны значения подключенных датчиков или значения модуляции.

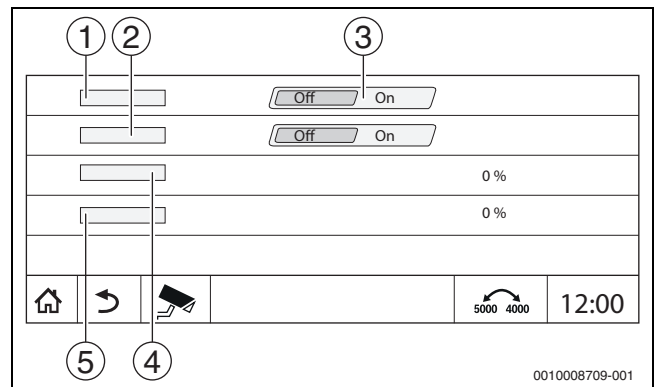


Рис. 51 Функциональные испытания Горячая вода 2

- [1] **загрузочный насос бака-водонагревателя**
- [2] **насос рециркуляции**
- [3] **Выкл/Вкл**
- [4] Состояние загрузочного насоса бака-водонагревателя
- [5] Status Насос рециркуляции



По окончании функционального испытания активированные компоненты установки выключаются и установка продолжает работать с текущими настройками.

24 Информация о главном меню "Экран блокировки"

главное меню и сервисное меню могут быть защищены 4-значным паролем.

Функцию **Экран блокировки** можно настраивать только в **сервисном меню**.

При настройке **главное меню** вся система управления заблокирована.

При настройке **сервисное меню** сервисное меню защищено от неправомерного доступа.

Пароль при поставке 0000.

Чтобы активировать блокировку, например для **сервисное меню**:

- ▶ В сервисном меню коснитесь знака **Экран блокировки** > **Включен** > **Сохранить**.
- ▶ Коснитесь сервисное меню и **Сохранить**.
- ▶ Для ввода пароля нажмите **Изменить**.
- ▶ Введите **Старый пароль**. При первом активировании блокировки введите 0000.
- ▶ Введите **Новый пароль** и **Подтвердить пароль**.
- ▶ Коснитесь **Сохранить**.

Если дисплей заблокирован, в заголовке появится знак ключа (→ рис. 8, [4], стр. 17).



При потере пароля только специалисты сервисной службы могут снять блокировку.

- ▶ Приготовьте серийный номер пульта управления (BCT531). Серийный номер указан на заводской табличке с обратной стороны пульта управления (→ рис. 4, [8], стр. 11).

25 Информация о сервисном меню "Монитор-параметры"


Значения меню вызываются касанием знака .



Приведенные здесь меню относятся только к системе управления с установленными модулями FM-MM, FM-MW и FM-SI. Показываемые параметры зависят от настроек, установленных модулей и теплогенератора.

В меню **Монитор - параметры** показаны фактические и заданные значения параметров.

Чтобы открыть меню **Монитор - параметры**:

- ▶ В сервисном меню коснитесь знака .
- ▶ Коснитесь нужного диапазона. В обзоре будут показаны возможные параметры.

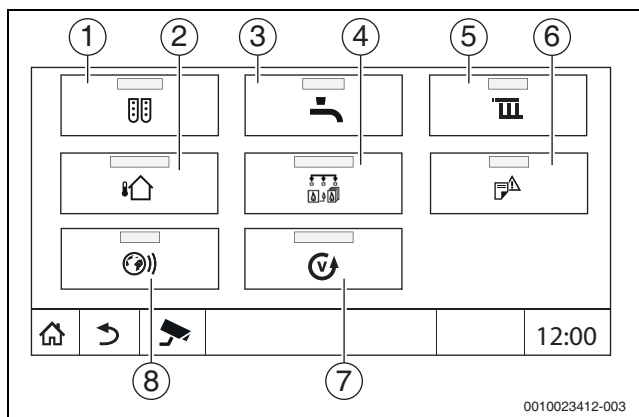


Рис. 52 Обзор меню информации (пример)

- [1] Конфигурация модуля
- [2] температура наружного воздуха
- [3] Горячая вода 2
- [4] Выработка тепловой энергии
- [5] Параметры отопительного контура
- [6] Индикация или индикатор неисправности
- [7] Версия
- [8] возможность подключения устройства к сети

В зависимости от области будет показана следующая информация:

- Состояние предохранительных устройств
- Температуры
- Режимы работы
- Часы работы
- Неисправности
- Заданные и действительные (фактические) значения

25.1 Подменю параметров безопасности

Согласно выбранной настройке сообщение отображается как неисправность или как рабочее состояние. Индикация находится в меню **Монитор - параметры** > **Выработка тепловой энергии** > **FM-SI**.

- Зелёная "галочка"
Подключенное предохранительное устройство работает нормально.
- Жёлтый треугольник
Подключенное предохранительное устройство сработало и не выдаёт сигнал неисправности (рабочее состояние).
- Красный треугольник
Подключенное предохранительное устройство сработало и выдаёт сигнал неисправности.

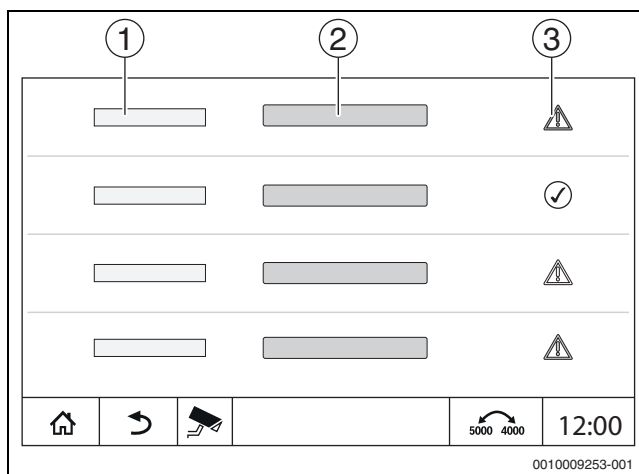


Рис. 53 Подменю параметров безопасности

- [1] Вход предохранительного устройства
- [2] Обозначение предохранительного устройства
- [3] Состояние, индикация неисправности или рабочее сообщение

26 Сервис

26.1 Информация о сервисном меню системы управления

Эта функция позволяет сохранить параметры системы управления на USB-флеш-накопителе или загрузить их с флеш-накопителя в систему управления.

- ▶ Вставьте USB-накопитель в подключение USB (→ рис. 3, [9], стр. 10).
- ▶ Откройте сервисное меню и коснитесь пункта **Система управления**.

Теперь можно выполнить следующее:

- **Сохранить сервисный отчёт на USB-флеш-накопителе**
- **Сохранить конфигурацию устройства на USB-флеш-накопителе**
- **Загрузить конфигурацию устройства с USB-флеш-накопителя**
- **Сохранить резервную копию конфигурации устройства**
- **Загрузить резервную копию конфигурации устройства**
- **Сохранить системную информацию на USB-флеш-накопителе**

Вместе с системной информацией также сохраняется журнал неисправностей и зарегистрированные данные.

Для каждой из этих функций выдаётся запрос для подтверждения действий.



Информация о следующих пунктах меню находится в следующей главе:

– **Загрузить заводские установки** → глава 21, стр. 67

26.2 Сервисный адаптер (дополнительное оборудование)

С помощью USB-подключения (→ рис. 3, [9], стр. 10) и адаптера сервисного обслуживания с USB на IP можно отображать дисплей на компьютере.

Это позволяет работать с системой управления через браузер компьютера, чтобы контролировать и изменять параметры в главном меню, в сервисном меню и на системах управления низшего уровня.

Условия:

- наличие сервисного адаптера USB/IP (дополнительное оборудование)
- наличие кабеля подключения к компьютерной сети
- наличие интернет-браузера (рекомендуется использовать Mozilla Firefox)
- активирован DHCP

Активирование присвоения адреса сервисному адаптеру DHCP

- ▶ Откройте сервисное меню и в пункте **возможность подключения устройства к сети > Присвоение адреса > выберите DHCP**.
- ▶ **Сохранить**.
- ▶ Вставьте сервисный адаптер в разъем USB (→ рис. 3, [9], стр. 10).
- ▶ Откройте браузер и введите «cbc.bosch». Панель управления системы управления отобразится на компьютере.
- ▶ По окончании сеанса (отображения) очистите кеш компьютера (буферную память).



Управление должен осуществлять только один человек. Одновременное управление на компьютере и на системе управления нежелательно. Действуют последние выполненные изменения.

- ▶ Соблюдайте правила безопасности для сетей.



Не требуется устанавливать поставляемый драйвер на USB/IP-адаптер.

26.3 Обновление ПО системы управления

Обновление модуля ZM

Обновление центрального модуля не допускается из соображений безопасности.

Обновление программного обеспечения HMI



В установках с несколькими системами управления (расширения системы управления, каскады) все системы управления должны иметь одинаковую версию ПО.

Если система управления и установка работают нормально, программное обеспечение обновлять не требуется.

После установки обновления программного обеспечения настраиваемые параметры в связи с появлением новых функций могут сместиться в другие области.

Установка обновления для различных версий описывается на домашней странице Bosch: <https://www.boschthermotechnology.com/de/de/ocs/commercial-industrial/heizkesselsteuerung-control-8000-758987-p/>.

Выполните следующие действия для всех систем управления:

- ▶ Проверьте текущую версию ПО.
- ▶ Запишите версию ПО операционной системы и пульта управления.
- ▶ На домашней странице найдите последнюю версию ПО.

Если необходимо установить обновление программного обеспечения:

- ▶ Сделайте резервную копию текущей конфигурации системы управления на накопитель данных.

Для этого:

- ▶ Вызовите сервисное меню.
- ▶ Коснитесь пункта меню **Система управления**.
- ▶ Коснитесь **Сохранить конфигурацию устройства на USB-флеш-накопителе**.

- ▶ Соблюдайте уведомление для каскадов.

- ▶ Выполните обновление ПО согласно описанию на домашней странице и с соблюдением инструкций на дисплее. Отображается версия ПО. Система управления перезапустится автоматически.

После перезапуска системы управления:

- ▶ Проверьте версию ПО.

Если новой версии ПО нет или не удалось выполнить обновление:

- ▶ Повторите процесс.

Если имеется новая версия ПО:

- ▶ Коснитесь **Загрузить конфигурацию устройства с USB-флеш-накопителя**.



26.3.1 Указание для установок с несколькими системами управления в комплексе, например, расширениями систем управления, каскадами

Если имеющиеся системы управления объединены в сеть, перед обновлением ПО их необходимо разъединить:

- ▶ Откройте сервисное меню и коснитесь пункта **возможность подключения устройства к сети**.
- ▶ В **Разъединить соединение систем управления** коснитесь **Активировать**.
Появится поле с запросом.
- ▶ Коснитесь поля **Продолжить**.
- ▶ Выполните разъединение для всех систем управления.

Индикация разъединенных систем управления отсутствует.

Чтобы проверить отключение всех систем управления, выполните следующие действия в обзоре системы:

- ▶ Коснитесь  .
- ▶ Коснитесь  .
Показываются объединенные в сеть системы управления.
- ▶ Выполните обновление ПО для всех систем управления.
- ▶ Выполните подключение систем управления (→ глава 22.1.2, стр. 68).

26.4 Неисправности



26.4.1 Индикация неисправности

Неисправности отображаются индикатором состояния (→ рис. 3, [10], стр. 10).

Неисправность показана красным LED индикатором на главной системе управления Master и на системе управления, на которой появилась неисправность. Пульт системы управления низшего уровня показывает неисправности только той системы управления, с которой он соединен.



На главной системе управления система управления с неисправностью показана в обзоре (→ рис. 43, [2], стр. 43).

Чтобы увидеть неисправность системы управления:

- ▶ Коснитесь системы управления.
- ▶ Откройте журнал неисправностей  или меню информации  .

26.5 Журнал неисправностей

Чтобы вызвать Журнал неисправностей:

- ▶ Вызовите **сервисное меню**.
- ▶ В **сервисное меню** коснитесь знака  .
- ▶ Коснитесь знака  .

В меню **Журнал неисправностей** показаны неисправности и сервисные сообщения отопительной системы. На пульте управления показаны неисправности и сервисные сообщения только выбранного теплогенератора.

Если неисправностей и сервисных сообщений больше, чем может поместиться на одной странице, то их можно пролистывать стрелками в нижней строке.

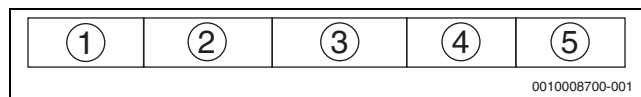


Рис. 54 Журнал неисправностей

- [1] Идентификатор события
- [2] Появление (дата, время) отображает время появления неисправности.
- [3] Устранение (дата, время) отображает время исчезновения неисправности.
- [4] Компонент указывает элемент, в котором возникла неисправность.
- [5] Текст на дисплее описывает вид неисправности.

26.6 Устранение неисправностей


Индикация неисправностей зависит от используемых модулей.

Неисправности, причина которых в самой системе управления, удаляются автоматически после устранения соответствующих причин.

Неисправности, причина которых в автомате горения теплогенератора, нужно сбрасывать в зависимости от их вида на системе управления или на теплогенераторе:

- ▶ Соблюдайте указания в технической документации на теплогенератор!


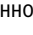
Для неисправностей, которые невозможно устранить самостоятельно, укажите следующие сведения:

- Текст или номер отображенной неисправности
- Тип системы управления, указанный на заводской табличке (→ рис. 3, [11], стр. 10)
- Версия ПО операционной системы и пульта управления
- ▶ Коснитесь  .



При повторно возникающих неисправностях сохраните в меню **Система управления** следующую информацию и предоставьте ее в отдел сервисного обслуживания:

- ▶ **Сохранить конфигурацию устройства на USB-флеш-накопителе**

Текст сообщения/ наблюдение/ неисправность	Воздействие на управление	Причина	Рекомендации
Дисплей тёмный	Не работает управление	• Выключен аварийный выключатель системы отопления.	▶ Включите аварийный выключатель системы отопления.
		• Выключена система управления.	▶ Включите систему управления.
		• Сработал предохранитель системы управления.	▶ Нажмите на штифт.
		• Сработал предохранитель.	▶ Проверьте предохранитель в сети.
Модуль не работает	Модули не работают	• Не подключено электропитание между модулями.	▶ Обеспечьте электропитание.
		• Сработал предохранитель системы управления.	▶ Нажмите штифт предохранителя (→ рис. 3, [12], стр. 10).
Неподдерживаемый модуль	Модуль не распознается.	• Установленный модуль неисправен или имеет старое программное обеспечение.	▶ Замените модуль.
xxx °C	Система управления продолжает работать.	• Датчик отсутствует, неисправен или вне диапазона измерений. • Неисправен модуль.	▶ Проверьте датчик и его подключение. ▶ При необходимости замените датчик. ▶ При необходимости замените модуль.
Активирован ручной режим	Котел эксплуатируется согласно предустановкам в ручном режиме (→ глава 7.3, стр. 24).	• Активирован ручной режим	▶ Деактивация ручного режима (→ глава 7.3, стр. 24).
Активен тест отработанных газов	Система управления работает макс. 30 минут с повышенной температурой подающей линии (→ глава 7.2, стр. 22).	• Активен тест отработанных газов	▶ Деактивация теста дымовых газов (→ глава 7.2, стр. 22).
Заводская блокировка	Состояние заводской поставки	• Система управления в состоянии при поставке с заводской блокировкой.	▶ Разблокировка системы управления посредством reset (→ глава 7.1, стр. 22).
Превышена температура STB	Система управления заблокирована. Не обеспечивается защита котла от замерзания и конденсата.	• Слишком высокая температура на предохранительном датчике температуры. Сработал предохранительный ограничитель температуры.	Обеспечьте отбор тепла на котле: ▶ Определите причину срабатывания STB (например, проверьте функции системы управления). ▶ Устраните причину.
Позиция перемычки STB недействительна	Система управления заблокирована. Не обеспечивается защита котла от замерзания и конденсата.	• Перемычка не распознана или установлена неправильно.	▶ Проверьте положение перемычки на ZM5311.
Пуск теста датчика позиции STB	→ глава 9.3, стр. 28	• Выполняется тест позиции предохранительного ограничителя температуры.	▶ Разблокировка системы управления посредством reset (→ глава 7.1, стр. 22).
Тест позиции датчика STB прерван	Система управления заблокирована.	• Прерывание теста, так как кнопки  и  были отпущены преждевременно. • Предохранительный датчик температуры расположен неправильно.	▶ Разблокируйте систему управления посредством reset. ▶ Выполните тест повторно. ▶ Установите предохранительный датчик температуры в правильное место.
Тест позиции датчика STB выполнен успешно	Система управления заблокирована. Не обеспечивается защита котла от замерзания и конденсата.		▶ Разблокируйте систему управления посредством reset.

Текст сообщения/ наблюдение/ неисправность	Воздействие на управление	Причина	Рекомендации
Датчик STB неисправен	Система управления заблокирована. Не обеспечивается защита котла от замерзания и конденсата.	<ul style="list-style-type: none"> Слишком высокая температура на предохранительном датчике температуры. Слишком большая разность температур между датчиком подающей линии отопительного контура и датчиком предохранительного ограничителя температуры. 	<ul style="list-style-type: none"> Проверьте предохранительный ограничитель температуры и при необходимости замените его.
Блокировка с пульта управления	Система управления заблокирована. Не обеспечивается защита котла от замерзания и конденсата.	<ul style="list-style-type: none"> Неисправен пульт управления. 	<ul style="list-style-type: none"> Разблокировка системы управления посредством reset Замените пульт управления.
Вход SI открыт	Система управления заблокирована. Не обеспечивается защита котла от замерзания и конденсата.	<ul style="list-style-type: none"> Сработало предохранительное устройство в цепи безопасности. 	<ul style="list-style-type: none"> Проверьте предохранительное устройство. Устраните причину. Разблокируйте подключенные приборы безопасности (например, предохранительный ограничитель температуры отработанных газов).
Нет ответного сигнала от клапана дымовых газов	Система управления заблокирована. Не обеспечивается защита котла от замерзания и конденсата.	<ul style="list-style-type: none"> Неправильное подключение заслонки. Не работает функция ответа заслонки. Неисправна сетевая кабель. Неисправна заслонка. 	<ul style="list-style-type: none"> Проверьте подключение. Замените неисправный кабель. Замените заслонку.
Постоянный ответный сигнал от клапана дымовых газов			
Модуль ZM5311 неисправен	Система управления заблокирована. Не обеспечивается защита котла от замерзания и конденсата.	<ul style="list-style-type: none"> Внутренняя ошибка 	<ul style="list-style-type: none"> Заменить модуль ZM5311.
Внешняя неисправность	Нет воздействия на регулирование.	<ul style="list-style-type: none"> Неправильно подключен вход для сигналов неисправностей центрального модуля ZM5311. Неисправность внешних компонентов. 	<ul style="list-style-type: none"> Проверьте работу внешних компонентов и при необходимости отремонтируйте или замените их.
Внутренняя неисправность альтернативного теплогенератора	Данные могут быть потеряны.	<ul style="list-style-type: none"> Имеются электромагнитные помехи. Неисправна система управления. 	<p>Если неисправность не исчезает в течении длительного времени или постоянно появляется на короткое время:</p> <ul style="list-style-type: none"> Устраните электромагнитные помехи. Замените модуль или систему управления.
Ручной режим насоса	Насос находится в ручном режиме.	<ul style="list-style-type: none"> Активирован ручной режим. 	<ul style="list-style-type: none"> Деактивируйте ручной режим.
Внешний вход ES неисправность	Нет воздействия на регулирование.	<ul style="list-style-type: none"> На внешнем входе имеется напряжение. Неисправны модуль или система управления. 	<ul style="list-style-type: none"> Проверьте работу внешних компонентов. При необходимости замените модуль.
Для типа котла EMS разомкните перемычку на клемме SI сетевого модуля.	Система управления заблокирована. Не обеспечивается защита котла от замерзания и конденсата.	<ul style="list-style-type: none"> Недопустимое сочетание теплогенератора EMS с FM-SI (цепь безопасности замкнута). Модуль FM-SI не поддерживается типом котла EMS. Неправильное подключение предохранительных устройств. Выбран неправильный тип котла. 	<ul style="list-style-type: none"> Проверьте выбранный тип котла. Снимите функциональный модуль FM-SI. Для котла типа EMS разомкните цепь безопасности (SI 17, 18) на ZM5311 (снимите перемычку). Подключите предохранительные устройства к теплогенератору EMS.
Датчик температуры котловой воды неисправен	Котёл работает с максимальной мощностью.	<ul style="list-style-type: none"> Датчик температуры неправильно подключен или неисправен. Неисправна система управления. 	<ul style="list-style-type: none"> Проверьте датчик и его подключение. Заменить датчик или модуль.

Текст сообщения/ наблюдение/ неисправность	Воздействие на управление	Причина	Рекомендации
Неисправен датчик температуры обратной линии	Невозможно регулирование температуры обратной линии.	<ul style="list-style-type: none"> Датчик температуры неправильно подключен или неисправен. Неисправен датчик температуры или система управления. 	<ul style="list-style-type: none"> Проверьте датчик и его подключение. Заменить датчик или модуль.
Ручной режим	Теплогенератор находится в ручном режиме.	<ul style="list-style-type: none"> Активирован ручной режим. 	<ul style="list-style-type: none"> Деактивируйте ручной режим.
Неисправность внутр. цепи безоп.	Система управления заблокирована. Не обеспечивается защита котла от замерзания и конденсата.	<ul style="list-style-type: none"> Подключенные приборы безопасности стали причиной неисправности. 	<ul style="list-style-type: none"> Разблокируйте подключенные приборы безопасности.
Горелка, совместимая с котлом, заблокирована	Не обеспечивается защита котла от замерзания и конденсата. Отсутствует горячая вода.	<ul style="list-style-type: none"> Неисправность в горелке. Неисправна горелка. Неисправны центральный модуль ZM5311 или система управления. 	<ul style="list-style-type: none"> Устраните неисправность горелки →, как описано в технической документации на котел или горелку. Проверьте, имеется ли сигнал неисправности горелки на клемме BR 9 (сигнал 230 В): <ul style="list-style-type: none"> Имеется сигнал неисправности: проверить работу горелки. Отсутствует сигнал неисправности: заменить котловой модуль.
Ручной режим котла, исполнительный элемент	Горелка находится в ручном режиме.	<ul style="list-style-type: none"> Активирован ручной режим. 	<ul style="list-style-type: none"> Деактивируйте ручной режим.
Отработанные часы со времени последнего технического обслуживания превышены!	Нет воздействия на управление.	<ul style="list-style-type: none"> Истекла заданная продолжительность работы до следующего техобслуживания. 	<ul style="list-style-type: none"> Проведите техническое обслуживание. Сбросьте предупреждение о техобслуживании.
Истёк интервал техобслуживания	Нет воздействия на управление.	<ul style="list-style-type: none"> Истекло заданное время до следующего техобслуживания. 	<ul style="list-style-type: none"> Проведите техническое обслуживание. Сбросьте предупреждение о техобслуживании.
Число пусков горелки превышено	Нет воздействия на управление.	<ul style="list-style-type: none"> Израсходовано настроенное количество розжигов горелки. 	<ul style="list-style-type: none"> Проведите техническое обслуживание. Сбросьте предупреждение о техобслуживании.
Внутренняя неисправность	Данные могут быть потеряны.	<ul style="list-style-type: none"> Имеются электромагнитные помехи. Неисправна система управления. 	<p>Если неисправность не исчезает в течении длительного времени или постоянно появляется на короткое время:</p> <ul style="list-style-type: none"> Устраните электромагнитные помехи. Замените модуль или систему управления.
Теплогенератор не достигает заданной температуры	Не обеспечивается защита котла от замерзания и конденсата. Котёл работает с максимальной мощностью.	<ul style="list-style-type: none"> Регулятор температуры котла находится в ручном режиме. Нет подачи топлива. Неправильное расположение датчика. Датчик температуры котловой воды неправильно подключен или неисправен. 	<ul style="list-style-type: none"> Деактивируйте ручной режим. Проверить подачу и количество топлива. Проверить расположение датчика. Замените датчик.
Насос котлового контура не запускается	Нет воздействия на управление.	<ul style="list-style-type: none"> Подключенный насос котлового контура неисправен или поврежден. 	<ul style="list-style-type: none"> Проверьте работу внешнего подключенного насоса. При необходимости замените модуль.
Насос котлового контура не останавливается	Нет воздействия на управление.	<ul style="list-style-type: none"> Подключенный насос котлового контура неисправен или поврежден. 	<ul style="list-style-type: none"> Проверьте работу внешнего подключенного насоса. При необходимости замените модуль.
Высокая температура дымовых газов	Нет воздействия на управление.	<ul style="list-style-type: none"> Загрязнен котел. Неисправен датчик температуры дымовых газов. 	<ul style="list-style-type: none"> Очистите котёл. Проверьте датчик и его подключение.

Текст сообщения/ наблюдение/ неисправность	Воздействие на управление	Причина	Рекомендации
Датчик температуры дымовых газов неисправен	Невозможно измерить температуру дымовых газов.	<ul style="list-style-type: none"> Датчик температуры неправильно подключен или неисправен. Неисправен датчик температуры или система управления. 	<ul style="list-style-type: none"> Проверьте датчик и его подключение. Замените модуль.
Модуль FM-SI не поддерживается типом котла EMS. Удалите функциональный модуль.	Система управления заблокирована. Не обеспечивается защита котла от замерзания и конденсата.	<ul style="list-style-type: none"> Недопустимое сочетание EMS-теплогенератора с FM-SI Модуль FM-SI не поддерживается типом котла EMS. Неправильное подключение предохранительных устройств. Выбран неправильный тип котла. 	<ul style="list-style-type: none"> Проверьте выбранный тип котла. Снимите функциональный модуль FM-SI. Для котла типа EMS разомкните цепь безопасности (SI 17, 18) на ZM5311 (удалите перемычку). Подключите предохранительные устройства к теплогенератору EMS.
Клапан дымовых газов на центральном модуле не поддерживается в типе котла EMS. Установите перемычку.	Система управления заблокирована. Не обеспечивается защита котла от замерзания и конденсата.	<ul style="list-style-type: none"> Неправильное место подключения клапана дымовых газов в котле типа EMS. Выбран неправильный котёл. 	<p>Клапан дымовых газов на центральном модуле не поддерживается котлом типа EMS:</p> <ul style="list-style-type: none"> Поставьте перемычку. Проверьте выбранный тип котла. Подключите клапан дымовых газов к теплогенератору EMS.
Для типа котла EMS разомкните перемычку на клемме EV центрального модуля.	Система управления заблокирована. Не обеспечивается защита котла от замерзания и конденсата.	<ul style="list-style-type: none"> Клемма EV в котле EMS перемкнута на ZM5311. 	<p>Для котла типа EMS:</p> <ul style="list-style-type: none"> Разомкните перемычку на клемме EV центрального модуля.
Котел EMS, код неисправности: %%	Система управления заблокирована. Не обеспечивается защита котла от замерзания и конденсата (%% отображает код неисправности).	<ul style="list-style-type: none"> Неисправность в котле типа EMS 	<ul style="list-style-type: none"> Соблюдайте уведомления по неисправностям в документации на теплогенератор EMS.
Подключенный тип котла не поддерживается системой управления	Система управления заблокирована. Не обеспечивается защита котла от замерзания и конденсата.	<ul style="list-style-type: none"> Неправильная настройка в системе управления Неисправна система управления. 	<ul style="list-style-type: none"> Проверьте настройки системы управления. Замените модули или систему управления.
Внешний запрос тепла через запрос тепла активирован (EMS)	Система управления работает по внешнему запросу тепла.	<ul style="list-style-type: none"> Внешний запрос тепла поступил на котел типа EMS. 	<ul style="list-style-type: none"> Деактивируйте внешний запрос тепла на котле типа EMS.
Аварийный режим, не регулируется извне	Котел включается на предустановленную мощность.	<ul style="list-style-type: none"> Неисправен датчик температуры котловой воды или система управления. 	<ul style="list-style-type: none"> Замените датчик, центральный модуль или систему управления.
Вход EV открыт	Система управления заблокирована. Не обеспечивается защита котла от замерзания и конденсата.	<ul style="list-style-type: none"> Клемма EV на ZM5311 разомкнута. 	<ul style="list-style-type: none"> Вставьте перемычку в клемму EV.
Необходим датчик температуры обратной линии	Невозможно регулирование температуры обратной линии.	<ul style="list-style-type: none"> Датчик температуры неправильно подключен или неисправен. Неисправна система управления. 	<ul style="list-style-type: none"> Проверьте датчик и его подключение. Замените модуль.
Неисправен датчик наружной температуры (ZM или шина)	Система управления работает по минимальной температуре наружного воздуха.	<ul style="list-style-type: none"> Датчик наружной температуры или подключен неправильно, или не подключен совсем, или неисправен. Неисправны центральный модуль ZM5311 или система управления. Прервана связь с системой управления с адресом ≥ 1. 	<ul style="list-style-type: none"> Проверьте, подключен ли датчик наружной температуры к правильной системе управления (в установке с несколькими котлами к системе управления с адресом 0). Проверьте связь с системами управления. Замените датчик наружной температуры или центральный модуль.

Текст сообщения/ наблюдение/ неисправность	Воздействие на управление	Причина	Рекомендации
Неисправен датчик температуры подающей линии	Исполнительный элемент полностью открывается.	<ul style="list-style-type: none"> Неправильно подключен датчик температуры. Если на пульте управления выбран исполнительный элемент, то система управления запросит соответствующий датчик температуры. Неисправен модуль FM-MM или система управления. 	<ul style="list-style-type: none"> Проверьте подключение датчика. <p>Если неисправный отопительный контур должен работать как контур без смесителя:</p> <ul style="list-style-type: none"> Проверьте, установлено ли Исполнительный орган, нет (→ таб. 17, стр. 44). При необходимости замените модуль.
Неисправен датчик температуры горячей воды	Не происходит нагрева воды для ГВС.	<ul style="list-style-type: none"> Датчик температуры неправильно подключен или неисправен. Выбран приготовление горячей воды. Неисправен модуль или система управления. 	<ul style="list-style-type: none"> Проверьте подключение датчика. Проверьте правильность монтажа датчика на баке-водонагревателе. Если не требуется приготовление горячей воды, то выключите ГВС. При необходимости замените датчик температуры. При необходимости замените модуль или систему управления.
Вода в системе ГВС остается холодной	Не происходит нагрева воды для ГВС. Температура горячей воды ниже 40 °С.	<ul style="list-style-type: none"> Неисправен загрузочный насос бака-водонагревателя. Неисправен модуль FM-MW. Расход горячей воды больше, чем нагрев новой. 	<ul style="list-style-type: none"> Проверьте, выбран ли для функции автоматический режим. Проверить работу датчиков температуры и загрузочного насоса. При необходимости замените модуль или систему управления.
Термическая дезинфекция неудачна	Прервана термическая дезинфекция.	<ul style="list-style-type: none"> Не хватает тепловой мощности теплогенератора, так как, например, во время термической дезинфекции поступает запрос тепла от других потребителей тепла (отопительных контуров). Датчик температуры неправильно подключен или неисправен. Неправильно подключен или неисправен загрузочный насос бака-водонагревателя. Неисправен модуль FM-MW или система управления. Водоразбор во время проведения дезинфекции слишком высок. 	<ul style="list-style-type: none"> Выберите время термической дезинфекции так, чтобы не было перекрытия с другими запросами тепла. Проверить работу датчиков температуры и загрузочного насоса. При необходимости замените датчик температуры и загрузочный насос бака-водонагревателя. При необходимости замените модуль или систему управления.
Неисправен датчик дистанционного управление отопительного контура	Отсутствует фактическое значение комнатной температуры, поэтому не действуют учет влияния на комнатную температуру, оптимизация включения-выключения и автоматическая адаптация. Система управления работает по последним параметрам, настроенным на пульте дистанционного управления.	<ul style="list-style-type: none"> Дистанционное управление неправильно подключено или неисправно. Датчик температуры неправильно подключен или неисправен. Пульту дистанционного управления присвоен неправильный адрес. Обрыв провода к пульту дистанционного управления. Неисправно дистанционное управление. Неисправна система управления или модуль. 	<ul style="list-style-type: none"> Проверьте работу и подключение пульта дистанционного управления. Проверьте адресацию дистанционного управления. Замените пульт дистанционного управления и функциональный модуль. Проверить соединительный провод.

Текст сообщения/ наблюдение/ неисправность	Воздействие на управление	Причина	Рекомендации
Нарушение связи с дистанционным управлением	Отсутствует фактическое значение комнатной температуры, поэтому не действуют учет влияния на комнатную температуру, оптимизация включения-выключения и автоматическая адаптация.	<ul style="list-style-type: none"> • Дистанционное управление неправильно подключено или неисправно. • Пульту дистанционного управления присвоен неправильный адрес. • Обрыв провода к пульту дистанционного управления. • Отопительному контуру не присвоен пульт дистанционного управления. • Неисправна система управления. 	<ul style="list-style-type: none"> ▶ Проверьте работу и подключение пульта дистанционного управления. ▶ Проверьте адресацию дистанционного управления. ▶ Проверьте настройки отопительного контура. ▶ Замените пульт дистанционного управления и функциональный модуль.
Использование адреса устройства 0 заблокировано	Нет воздействия на управление	<ul style="list-style-type: none"> • Неправильная адресация кодирующего переключателя с обратной стороны пульта управления. Пример: установка с системой управления и положением кодирующего переключателя > 0. 	<ul style="list-style-type: none"> ▶ Проверьте положение кодирующего переключателя (→ глава 8.1.1, стр. 25): <ul style="list-style-type: none"> – Положение 0: главная система управления Master (имеется только 1 участник шины CBC-BUS) – Положение > 0: имеется другой участник шины CBC-BUS
Не подсоединена ведущая система управления	Защита котла не обеспечивается. Невозможно приоритетное приготовление горячей воды. Система управления работает по минимальной температуре наружного воздуха.	<ul style="list-style-type: none"> • Выключена ведущая система управления (адрес 0). • Отсутствует главная система управления (адрес 0). 	<ul style="list-style-type: none"> ▶ Проверить адреса всех участников шины CBC-BUS. Главная система управления Master должна иметь адрес 0 (кодирующий переключатель сзади пульта системы управления → глава 8.1.1, стр. 25). ▶ Проверьте соединение шины CBC-BUS с адресом 1.
Нарушено соединение с системой управления более низкого уровня	Невозможна связь с шиной CBC-BUS. Все функции управления, которым требуется обмен данными по шине CBC-BUS, перестали выполняться.	<ul style="list-style-type: none"> • Имеется несколько одинаковых адресов. • Любой адрес на шине CAN-BUS может быть задан только один раз. 	<ul style="list-style-type: none"> ▶ Проверить адреса всех участников шины CBC-BUS. ▶ Задавайте каждый адрес на шине CBC-BUS только один раз.
Модуль не поддерживается во вставленном разъеме	Функции модуля, на котором произошёл конфликт адреса, не выполняются. Связь остальных модулей и систем управления через шину CAN-BUS остаётся в силе.	<ul style="list-style-type: none"> • Модуль ошибочно установлен не в тот разъем. 	<ul style="list-style-type: none"> ▶ Проверьте расположение модуля.
Модуль не поддерживается в действующей конфигурации прибора	Выключаются все выходы модуля, включается индикация неисправности.	<ul style="list-style-type: none"> • Программное обеспечение регулятора слишком старое, чтобы распознать этот модуль. • Неисправен модуль или система управления. 	<ul style="list-style-type: none"> ▶ Проверьте версии системы управления и пульта управления. ▶ Замените модуль или систему управления.
инертный анод	Нет воздействия на управление	<ul style="list-style-type: none"> • На внешнем входе WF1/2 имеется напряжение. • Неисправен модуль или система управления. 	<ul style="list-style-type: none"> ▶ Замените защитный анод с внешним питанием. ▶ При необходимости замените модуль.
Отсутствует напряжение после внутреннего предохранителя ZM5311, выход горелки	Горелка не включается.	<ul style="list-style-type: none"> • Сработал внутренний предохранитель ZM5311. • Слишком большое потребление электрического тока горелкой. 	<ul style="list-style-type: none"> ▶ Отсоедините электропитание вентилятора горелки. Затем: ▶ Заменить ZM5311.

Таб. 35 Обзор неисправностей

26.7 Определение даты изготовления

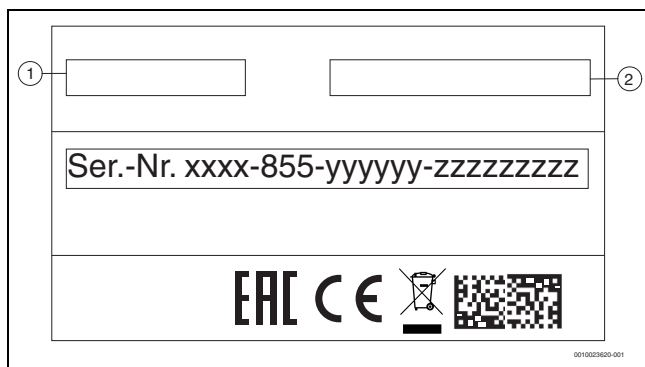


Рис. 55 Заводская табличка

[1]	Марка
[2]	Адрес
Сер. номер	Серийный номер
xxxx	Внутренний номер
855	Месяц изготовления
uuuuuu	Номер продукции
zzzzzzzzzz	Номер артикула

Таб. 36 Пояснения к рис. 55

Для определения месяца производства:

- ▶ Считайте второй блок цифр серийного номера с заводской таблички (в данном случае 855)
- ▶ Определите месяц изготовления по таблице снизу (в данном случае 855 = июль 2018).

год	Январь	Февраль	Март	Апрель	Май	Июнь	Июль	Август	Сентябрь	Октябрь	Ноябрь	Декабрь
2018	817	818	819	820	853	854	855	856	857	858	859	860
2019	917	918	919	920	953	954	955	956	957	958	959	960
2020	037	038	039	040	073	074	075	076	077	078	079	080
2021	137	138	139	140	173	174	175	176	177	178	179	180
2022	237	238	239	240	273	274	275	276	277	278	279	280
2023	337	338	339	340	373	374	375	376	377	378	379	380
2024	437	438	439	440	473	474	475	476	477	478	479	480
2025	537	538	539	540	573	574	575	576	577	578	579	580
2026	637	638	639	640	673	674	675	676	677	678	679	680
2027	737	738	739	740	773	774	775	776	777	778	779	780
2028	837	838	839	840	873	874	875	876	877	878	879	880
2029	937	938	939	940	973	974	975	976	977	978	979	980

Таб. 37 Определение месяца производства

27 Чистка системы управления

- ▶ При необходимости протрите корпус влажной тканью.
- ▶ Не применяйте для этого абразивные или едкие чистящие средства.

28 Охрана окружающей среды/утилизация

Защита окружающей среды — это основной принцип деятельности предприятий группы Bosch.

Качество продукции, экономичность и охрана окружающей среды — равнозначные для нас цели. Мы строго соблюдаем законы и правила охраны окружающей среды.

Для защиты окружающей среды мы применяем наилучшую технику и материалы (с учетом экономических аспектов).

Упаковка

При изготовлении упаковки мы учитываем национальные правила утилизации упаковочных материалов, которые гарантируют оптимальные возможности для их переработки.

Все используемые упаковочные материалы являются экологичными и подлежат вторичной переработке.

Отслужившее свой срок электрическое и электронное оборудование



Этот знак означает, что продукт не должен утилизироваться вместе с другими отходами, а должен быть доставлен в пункты сбора отходов для обработки, сбора, переработки и утилизации.

Этот знак распространяется на страны, в которых действуют правила в отношении электронного лома, например, "Европейская директива 2012/19/EG об отходах электрического и электронного оборудования". Эти правила устанавливают рамочные условия, применимые к возврату и утилизации отработанного электронного оборудования в каждой стране.

Поскольку электронные устройства могут содержать опасные вещества, они требуют ответственной утилизации, чтобы минимизировать потенциальный ущерб окружающей среде и опасность для здоровья человека. Кроме того, утилизация электронного лома помогает сберечь природные ресурсы.

За более подробной информацией об экологически безопасной утилизации отработанного электрического и электронного оборудования обращайтесь в местные органы власти, в компанию по утилизации отходов или к продавцу, у которого вы приобрели изделие.

Дополнительную информацию можно найти здесь:
www.weee.bosch-thermotechnology.com/

год	Январь	Февраль	Март	Апрель	Май	Июнь	Июль	Август	Сентябрь	Октябрь	Ноябрь	Декабрь
2018	817	818	819	820	853	854	855	856	857	858	859	860
2019	917	918	919	920	953	954	955	956	957	958	959	960
2020	037	038	039	040	073	074	075	076	077	078	079	080
2021	137	138	139	140	173	174	175	176	177	178	179	180
2022	237	238	239	240	273	274	275	276	277	278	279	280
2023	337	338	339	340	373	374	375	376	377	378	379	380
2024	437	438	439	440	473	474	475	476	477	478	479	480
2025	537	538	539	540	573	574	575	576	577	578	579	580
2026	637	638	639	640	673	674	675	676	677	678	679	680
2027	737	738	739	740	773	774	775	776	777	778	779	780
2028	837	838	839	840	873	874	875	876	877	878	879	880
2029	937	938	939	940	973	974	975	976	977	978	979	980

Таб. 39 Определение месяца производства

Батарейки

Батарейки нельзя выбрасывать с бытовым мусором. Использованные батарейки должны утилизироваться через местные пункты сбора.

28.1 Определение даты изготовления



Рис. 56 Заводская табличка

[1]	Марка
[2]	Адрес
Сер. номер	Серийный номер
xxxx	Внутренний номер
855	Месяц изготовления
uuuuuu	Номер продукции
zzzzzzzz	Номер артикула

Таб. 38 Пояснения к рис. 56

Для определения месяца производства:

- ▶ Считайте второй блок цифр серийного номера с заводской таблички (в данном случае 855)
- ▶ Определите месяц изготовления по таблице снизу (в данном случае 855 = июль 2018).

29 Приложение

29.1 Протокол пуска в эксплуатацию

Протокол можно использовать как образец для копирования:

1. Отметьте выполненные работы.
2. Введите значения и дату.
3. Подпишите протокол.

	Работы при пуске в эксплуатацию	Стр. (отдельные этапы)	Выполнено	Примечания (подпись)
1.	Отопительная система заполнена водой, из нее удален воздух?	См. документы других элементов.	<input type="checkbox"/>	
2.	Система управления подключена?		<input type="checkbox"/>	
3.	Все электрические компоненты подключены?		<input type="checkbox"/>	
4.	Установка заземлена в соответствии с местными инструкциями?		<input type="checkbox"/>	
5.	Система управления настроена согласно параметрам установки?		<input type="checkbox"/>	
6.	Условия эксплуатации теплогенератора соблюдаются?	См. документы на теплогенератор.	<input type="checkbox"/>	
7.	Тест позиции предохранительного ограничителя температуры выполнен?	Страница 27	<input type="checkbox"/>	
8.	Функциональное испытание элементов выполнено?	Страница 72	<input type="checkbox"/>	
9.	Функциональное испытание предохранительных устройств выполнено и внесено в протокол?		<input type="checkbox"/>	
10.	Настроенные значения задокументированы? Например, резервная копия данных		<input type="checkbox"/>	
11.	Инструктаж конечного потребителя выполнен, техническая документация передана?		<input type="checkbox"/>	
	Квалифицированный пуск в эксплуатацию подтвержден. Подпись специалиста сервисной службы		Подпись/печать/отопительная фирма/дата	

Таб. 40 Протокол пуска в эксплуатацию

29.2 Технические характеристики

29.2.1 Технические характеристики системы управления

	Единица измерения	5311
Размеры В/Н/Л Ш/В/Д	мм	653/274/253
Рабочее напряжение (при 50 Гц ± 4 %)	В ~	230 (+10 %/-15 %)
Потребляемая мощность	Вт	5
Предохранитель системы управления	А	2 x 10
Степень защиты	-	IP X0D
Класс защиты	-	I
Максимальный ток включения		
• Выход горелки	А	8
• Выходы насоса	А	5 (30 А для 10 мс)
Температура окружающей среды		
• Эксплуатация	°С	+5...+50
• Транспортировка, хранение	°С	-20...+60
Влажность воздуха макс.	%	75
Время хранения	лет	2
Срок службы	лет	15

Таб. 41 Технические характеристики системы управления

29.2.2 Технические характеристики функционального модуля FM-MM

	Единица измерения	Функциональный модуль FM-MM
Рабочее напряжение (при 50 Гц ± 4 %)	В ~	230 (+10 %/-15 %)
Потребляемая мощность	Вт	1
Исполнительный орган отопительного контура (SH):	А	5
Макс. ток включения	В	230
Управление		3-позиционный шаговый ПИ-регулятор
Рекомендованное время работы серводвигателя	с	120 (диапазон регулирования 10 ... 600)
Максимальный ток включения		
• Выходы насоса	А	5
Датчик температуры: датчик NTC Ø	мм	9
Внешняя функция выбора WF	DC/мА	Беспотенциальный вход
Нагрузка на контакт		5/10
Температура окружающей среды		
• Эксплуатация	°С	+5...+50
• Транспортировка, хранение	°С	-20...+60
Влажность воздуха макс.	%	75
Время хранения	лет	2
Срок службы	лет	15

Таб. 42 Технические характеристики функционального модуля FM-MM

29.2.3 Технические характеристики функционального модуля FM-MW

	Единица измерения	Функциональный модуль FM-MW
Рабочее напряжение (при 50 Гц ± 4 %)	В ~	230 (+10 %/-15 %)
Потребляемая мощность	Вт	1
Исполнительный орган отопительного контура (SH):		
Макс. ток включения	А	5
Управление	В	230 3-позиционный шаговый ПИ-регулятор
Рекомендованное время работы серводвигателя	с	120 (диапазон регулирования 6 ... 600)
Максимальный ток включения		
• Выходы насоса	А	5
Датчик температуры: датчик NTC Ø	мм	9
Внешняя функция выбора WF	DC/мА	Беспотенциальный вход
Нагрузка на контакт		5/10
Температура окружающей среды		
• Эксплуатация	°С	+5...+50
• Транспортировка, хранение	°С	-20...+60
Влажность воздуха макс.	%	75
Время хранения	лет	2
Срок службы	лет	15

Таб. 43 Технические характеристики функционального модуля FM-MW

29.2.4 Технические характеристики функционального модуля FM-SI

	Единица измерения	Функциональный модуль FM-SI
Рабочее напряжение (при 50 Гц ± 4 %)	В ~	230 (+10 %/-15 %)
Потребляемая мощность	Вт	1
Входы SI1...SI5	В ~	230 (± 10 %)
Температура окружающей среды		
• Эксплуатация	°С	+5...+50
• Транспортировка, хранение	°С	-20...+60
Влажность воздуха макс.	%	75
Время хранения	лет	2
Срок службы	лет	15

Таб. 44 Технические характеристики функционального модуля FM-SI

29.3 Характеристики датчиков



ОПАСНО

Угроза для жизни от удара электрическим током!

Перед открытием системы управления:

- ▶ Отключите сетевое напряжение на всех полюсах.
- ▶ Защитите оборудование от случайного включения.

Проверка датчика:

- ▶ Отсоедините клеммы датчика.
- ▶ Измерьте омметром сопротивление на концах проводов температурного датчика.
- ▶ Измерьте температуру датчика термометром.

По следующим таблицам проверьте, соответствуют ли температура и сопротивление.



Для всех характеристик допускаемое максимальное отклонение составляет $\pm 3\%$ при 25°C .

29.3.1 Значения сопротивления датчиков температуры котловой воды и датчиков температуры дымовых газов (ZM 5311, двойной датчик с предохранительным датчиком температуры) в напольных котлах EMS с автоматом горения автомата управления напольным теплогенератором (SAFe)

Температура [°C]	Сопротивление [Ω]
-10	50442
-5	39324
0	30902
5	24495
10	19553
15	15701
20	12690
25	10291
30	8406
35	6912
40	5715
45	4744
50	3958
55	3312
60	2786
65	2357
70	2004
75	1709
80	1464
85	1257
90	1084
95	939
100	816
105	711

Таб. 45 Значения сопротивления датчиков температуры котловой воды и датчиков температуры дымовых газов котла EMS с автоматом горения автомата управления напольным теплогенератором (SAFe)

29.3.2 Сопротивления датчиков наружной температуры, комнатной температуры, температуры подающей линии и горячей воды

Температура [°C]	Сопротивление [Ω]
-40	332100
-35	240000
-30	175200
-25	129300
-20	95893
-15	72228
-10	54889
-5	42069
0	32506
5	25313
10	19860
15	15693
20	12486
25	10000
30	8060
35	6536
40	5331
45	4372
50	3605
55	2989
60	2490
65	2084
70	1753
75	1480
80	1258
85	1070
90	915
95	786
100	677
110	508
115	443
120	387

Таб. 46 Значения сопротивления датчиков температуры 53xx

Buderus

Bosch Thermotechnik GmbH
Sophienstrasse 30-32
D-35576 Wetzlar

www.bosch-thermotechnology.com