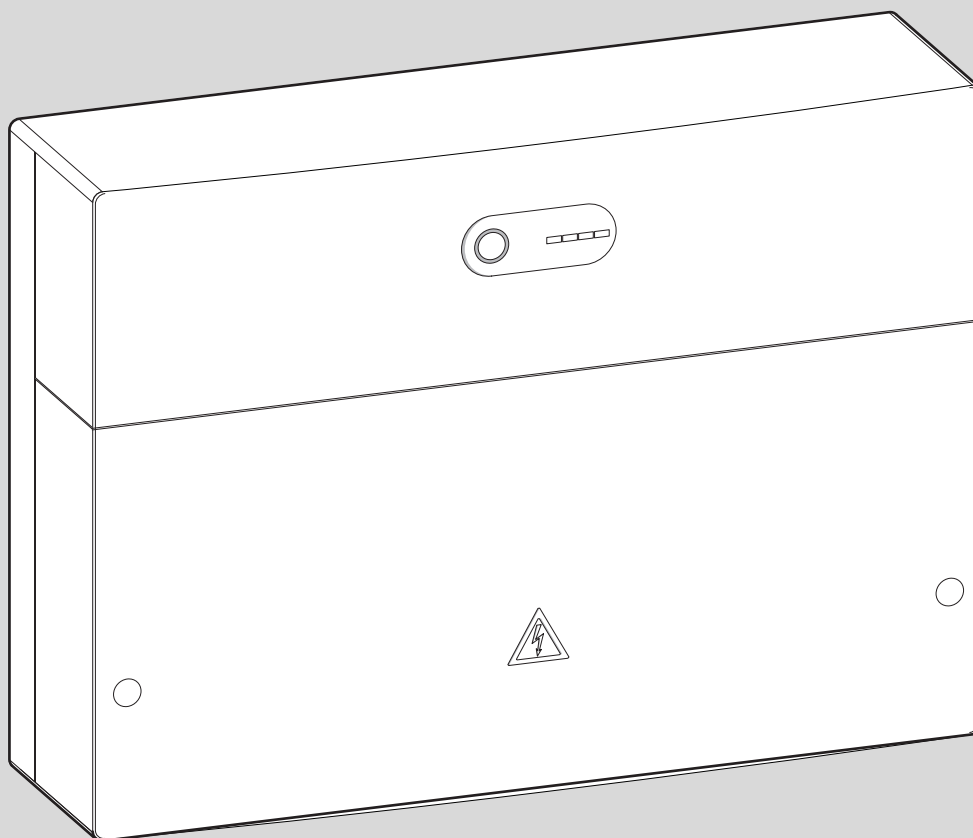


MC 400



EMS 2

EMS plus

EMS

6 720 809 449-00.1O

[bg]	Каскаден модул	Ръководство за монтаж за специалисти	2
[et]	Kaskaadimoodul	Paigaldusjuhend spetsialisti jaoks	16
[hr]	Kaskadni moduli	Upute za instalaciju za instalatere	28
[hu]	Kaskádmodul	Szerelési útmutató szakemberek számára	40
[lt]	Kaskadų modulis	Montavimo instrukcija kvalifikuotiems specialistams	52
[lv]	Kaskādes modulis	Montāžas instrukcija specializētam uzņēmumam	64
[ro]	Modul în cascadă	Instrucțiuni de instalare pentru firma de specialitate	76
[ru]	Каскадный модуль	Инструкция по монтажу для специалистов	88
[sl]	Kaskadni modul	Navodila za namestitev za serviserja	102
[sr]	Kaskadni modul	Uputstvo za instalaciju za specijalizovane servise za grejanje	114
[uk]	Каскадний модуль	Інструкція з монтажу та технічному обслуговуванню для фахівців	126



Съдържание

1	Обяснение на символите и указания за безопасност	3	5	Отстраняване на неизправности	14
1.1	Обяснение на символите	3	5.1	Индикатор за работния режим на отделно монтирания или висшестоящ каскаден модул	14
1.2	Общи указания за безопасност	3	5.2	Индикатор за работния режим на подчинения каскаден модул	14
2	Данни за продукта	4	6	Защита на околната среда и депониране като отпадък	15
2.1	Важни указания за употреба	4			
2.2	Описание на функциите	5			
2.2.1	Основен принцип	5			
2.2.2	Времеви ограничения	5			
2.3	Стратегии на управлението	5			
2.3.1	Серийна стандартна каскада	5			
2.3.2	Серийна оптимизирана каскада	5			
2.3.3	Серийна каскада с покриване на пиковите натоварвания	5			
2.3.4	Паралелна каскада	6			
2.3.5	Регулиране на мощността	6			
2.3.6	Регулиране на температурата на подаване	6			
2.3.7	Предварителна работа на помпата	6			
2.3.8	Режим на работа каскада с топлообменник	6			
2.3.9	Хидравлика с дроселираща клапа	6			
2.3.10	Функция гейтуей (преобразуване от сигнал за 0 – 10 V към EMS 2/EMS plus)	7			
2.4	Настройка на кодиращия прекъсвач	7			
2.5	Обхват на доставката	7			
2.6	Технически данни	8			
2.7	Допълнителни принадлежности	8			
2.8	Почистване	8			
3	Монтаж	9			
3.1	Монтаж	9			
3.2	Инсталиране на температурен датчик на хидравличния изравнител	9			
3.3	Електрическа връзка	9			
3.3.1	Свързване на BUS-шина и температурен датчик (страна с ниско напрежение)	9			
3.3.2	Свързване на захранването, помпа и смесител (откъм страната на мрежовото напрежение)	10			
3.3.3	Схеми на ел. свързване с примерни инсталации	10			
3.3.4	Преглед на разпределението на свързващите клеми	11			
4	Пускане в експлоатация	12			
4.1	Настройка на кодиращия прекъсвач	12			
4.2	Настройки на управляващия модул	12			
4.3	Пускане в експлоатация на инсталацията и на модула	12			
4.3.1	Настройки при инсталации с каскаден модул в BUS-система	12			
4.3.2	Настройки при инсталации с 2 или повече каскадни модула в BUS-система	12			
4.4	Индикатор на състоянието за топлогенератора/подчинените каскадни модули на висшестоящия каскаден модул	12			
4.5	Индикатор на състоянието на топлогенератора на подчинения каскаден модул	13			
4.6	Меню настройки каскада	13			
4.7	Меню Диагностика	13			
4.8	Меню Данни на инсталацията	13			

1 Обяснение на символите и указания за безопасност

1.1 Обяснение на символите

Предупредителни указания

В предупредителните указания сигналните думи обозначават начина и тежестта на последиците, ако не се следват мерките за предотвратяване на опасността.

Дефинирани са следните сигнални думи и същите могат да бъдат използвани в настоящия документ:



ОПАСНОСТ

ОПАСНОСТ означава, че ще възникнат тежки до опасни за живота телесни повреди.



ПРЕДУПРЕЖДЕНИЕ

ПРЕДУПРЕЖДЕНИЕ означава, че могат да се получат тежки до опасни за живота телесни повреди.



ВНИМАНИЕ

ВНИМАНИЕ означава, че могат да настъпят леки до средно тежки телесни повреди.

УКАЗАНИЕ

УКАЗАНИЕ означава, че могат да възникнат материални щети.

Важна информация



Важна информация без опасност за хора или вещи се обозначава с показания информационен символ.

Други символи

Символ	Значение
▶	Стъпка на действие
→	Препратка към друго място в документа
•	Изброяване/запис в списък
–	Изброяване/запис в списък (2-ро ниво)

Табл. 1

1.2 Общи указания за безопасност

⚠ Указания за целевата група

Настоящото ръководство за монтаж е предназначено за специалисти по газове, водопроводни и отоплителни инсталации, и електротехници. Указанията във всички ръководства трябва да се спазват. При неспазване е възможно да възникнат материални щети и телесни повреди или дори опасност за живота.

- ▶ Преди инсталацията прочетете Ръководствата за инсталация, сервизиране и пускане в експлоатация (на топлогенератора, регулатора на отоплението, помпите и т.н.).

- ▶ Следвайте указанията за безопасност и предупредителните инструкции.
- ▶ Спазвайте националните и регионалните предписания, техническите правила и наредби.
- ▶ Документирайте извършените дейности.

⚠ Употреба по предназначение

- ▶ Продуктът е предназначен само за управление на отоплителни инсталации в каскадни системи. В каскадната система се използват няколко топлогенератора, за да се постигне по-висока топлинна мощност.

Всяко друго приложение не е използвано по предназначение. Не се поема отговорност за произтекли от такава употреба щети.

⚠ Монтаж, въвеждане в експлоатация и техническо обслужване

Инсталацията, въвеждането в експлоатация и техническото обслужване трябва да се извършват само от оторизирана сервизна фирма.

- ▶ Не инсталирайте продукта във влажни помещения.
- ▶ Използвайте детектор за СО с безпотенциален контакт за изключване на отоплителната инсталация.
- ▶ Монтирайте само оригинални резервни части.

⚠ Електротехнически работи

Електротехническите работи трябва да се извършват само от квалифицирани електротехници.

- ▶ Преди започване на електротехнически работи:
 - Изключете мрежовото напрежение (от всички полюси) и обезопасете срещу повторно включване.
 - Уверете се, че няма напрежение.
- ▶ Продуктът изисква различни напрежения. Не включвайте страната с ниско напрежение към мрежовото напрежение и обратно.
- ▶ Винаги обръщайте внимание на схемите за електрическо свързване на другите компоненти на инсталацията.

⚠️ Предаване на потребителя

При предаване инструктирайте потребителя относно управлението и условията на работа на отоплителната инсталация.

- ▶ Разяснете условията, като при това наблегнете на всички действия, отнасящи се до безопасността.
- ▶ В частност дайте указания относно следните точки:
 - Преустройство или ремонт трябва да се извършват само от оторизирана сервисна фирма.
 - За безопасната и екологосъобразна работа е необходима минимум веднъж годишно инспекция, както и почистване и поддръжка в зависимост от нуждите.
- ▶ Посочете възможните последствия (от телесни повреди до опасност за живота или материални щети) от липсваща или неправилна инспекция, почистване и поддръжка.
- ▶ Предайте ръководството за монтаж и обслужване на потребителя.

⚠️ Повреди вследствие на замръзване

Ако инсталацията не работи, тя може да замръзне:

- ▶ Съблюдавайте указанията за защита от замръзване.
- ▶ Оставайте инсталацията винаги включена заради допълнителните функции, например производство на топла вода или защита от блокиране.
- ▶ Отстранявайте незабавно евентуалните повреди.

2 Данни за продукта

Модулът служи за управление на каскадни системи. Каскадната система е отоплителна система, в която се използват няколко топлогенератора, за да се получи по-висока топлинна мощност.

- Модулът служи за пуск на топлогенератора.
- Модулът служи за отчитане на външната температура, температурата на подаване и температурата на връщане.
- Конфигурация на каскадната система с управляващ модул с BUS интерфейс EMS 2/EMS plus (не е възможна с всички управляващи модули).

Възможностите за комбиниране на модулите се виждат на схемите за ел. свързване.

2.1 Важни указания за употреба

Управляващият модул е директно свързан с каскадния модул към присъединителната клема «BUS» (не за BUS1...4) и конфигурира каскадната система в MC 400.

- ▶ НЕ променяйте свързването на управляващия модул директно на уредите за сервисни цели или с цел управление, а вместо това използвайте командното табло директно на уреда за задаване на специфични за уреда команди.

При промяна на свързването се отменят настройките за каскадата и трябва да се извърши повторно въвеждане в експлоатация на управляващия модул.

Модулът комуникира чрез интерфейс EMS 2/EMS plus с други EMS 2/EMS plus устройства, поддържащи работа с BUS шина.



Ако при топлогенератори с регулируема чрез оборотите помпа, при включване на горелката оборотите са много ниски, могат да възникнат висока температура и често включване на горелката.

- ▶ Ако е възможно, конфигурирайте помпата на режим вкл./изкл. с мощност 100%, в противен случай настройте мощността на помпата на възможно най-високата стойност.

- Модулът може да се свърже към управляващия модул чрез BUS интерфейс EMS 2/EMS plus (Система за управление на енергията). Алтернативно чрез извода за свързване 0-10V на модула може да се свърже устройство за външно задаване на мощност и температура.
- Модулът комуникира само с топлогенераторите с EMS, EMS 2, EMS plus и 2-жилна BUS шина (HTIII) (с изключение на топлогенераторите от продуктови серии GB132, GB135, GB142, GB152).
- В инсталацията свържете само топлогенератори на един производител.
- В една инсталация използвайте само топлогенератори с енергиен носител газ или само топлогенератори с енергиен носител течено гориво (не са разрешени термопомпи с BUS интерфейс EMS 2/EMS plus).
- Монтажното помещение трябва да бъде подходящо за степен на защита съгласно техническите данни на модула.
- Ако бойлер за топла вода е свързан директно към топлогенератор:
 - Системният регулатор или регулаторът 0 – 10 V не показва информация за системата за топла вода и не влияе на производството на топла вода.
 - Препоръчва се при директно производство на топла вода да се използва бойлер по-малък от 400 литра.
 - Топлата вода, включително термичната дезинфекция, се управлява директно от топлогенератора.
 - Термичната дезинфекция трябва да бъде контролирана ръчно при необходимост. Спазвайте инструкцията на топлогенератора.
 - Ако термичната дезинфекция не може да се контролира от уреда, не свързвайте бойлер за топла вода директно към топлогенератор.

2.2 Описание на функциите

2.2.1 Основен принцип

Модулът модулира общата мощност на каскадата в зависимост от разликата в температурите между температурата на подаване (на хидравличния изравнител или при топлообменника за разделяне на системата) и зададената температура на системата. За целта уредите се включват и изключват последователно. Уредите се модулират винаги чрез задаване на мощността и получават като зададена стойност на температурата съответно максималната възможна зададена температура. Преди да бъде включен даден уред, модулът активира за 2 минути циркуляционната помпа на отоплителната система, за да приведе уреда до работната температура.

Всеки уред предизвиква при включване или изключване значителен скок на мощността. Модулът използва предварително включения уред, за да намали скока на мощността.

За целта модулът модулира първия уред първо до максимална мощност. Ако тогава се включи друг уред, той същевременно понижава мощността на първия уред. По такъв начин вторият уред не предизвиква скок в общата мощност. При по-нататъшна необходимост от мощност модулът отново повишава мощността на първия уред, а вторият остава на минимална мощност. Едва когато първият уред достигне отново максималната мощност, се извършва модуляцията на втория уред. При съответна необходима мощност това продължава, докато всички уреди започнат да работят с максимална мощност.

Ако подадената мощност е прекалено голяма, модулът намалява мощността на последно включения уред до минимална мощност. След това се модулира уредът, стартиран преди това (който още работи с максимална мощност), докато се редуцира с остатъчната мощност на последния уред. Едва тогава последният уред се изключва и същевременно предпоследният се поставя отново на максимална мощност. Така се избягва скокообразното намаляване на общата мощност. Ако работната температура остане прекалено висока, процесът продължава, докато всички уреди се изключат. Когато заявката за топлина завърши, всички уреди се изключват едновременно.

2.2.2 Времени ограничения

Ако е необходима повече мощност, отколкото може да осигури топлогенератор, или температурата падне под зададената температура¹⁾ следващият наличен топлогенератор се включва едва след определено време²⁾ от модула.

След стартирането на следващия топлогенератор модулът изчаква 1½ минути, докато мощността се увеличи. Това предотвратява до голяма степен надвишаването на температурата.

Този основен принцип важи за функциите с кодиране 1 до 4 и 8 до 9. Модулът регулира при тези функции винаги на зададената температура в системата и толерираната ниска и свръхтемпература служи за разлика за включване и изключване за топлогенератора.

2.3 Стратегии на управлението

2.3.1 Серийна стандартна каскада

Свързаните топлогенератори/модули се включват или изключват в съответствие с монтажа на проводниците.

Напр. топлогенераторът, свързан към клемата BUS1, се включва първи, топлогенераторът, свързан към клемата BUS2, се включва втори и т.н.

Когато топлогенераторите се изключват, последователността е обратна. Топлогенераторът, който е включен последен, се изключва първи.

В този случай управлението взема предвид, че мощността при включването или изключването на даден топлогенератор нараства или спада скокообразно.

2.3.2 Серийна оптимизирана каскада

Целта на тази стратегия за управление е да се експлоатират топлогенератори с възможно еднакви времена на работа на горелката.

Свързаните топлогенератори се включват или изключват в съответствие с времето на работа на горелката. Времената на работа на горелките се сравняват на всеки 24 часа и така се определя последователността.

Топлогенераторът с най-кратко време на работа на горелката се включва първи, а този с най-продължително време на работа на горелката се включва последен.

Когато топлогенераторите се изключват, последователността е обратна. Топлогенераторът, който е включен последен, се изключва първи.

В този случай управлението взема предвид, че мощността при включването или изключването на даден топлогенератор нараства или спада скокообразно.

2.3.3 Серийна каскада с покриване на пиковите натоварвания

Тази стратегия за управление има смисъл, когато отоплителното натоварване е равномерно за по-продължително време (основно натоварване) и за кратко време по-високо (пиково натоварване).

Топлогенераторите на присъединителните клеми BUS1 и BUS2 покриват при това основното натоварване. Топлогенераторите на присъединителните клеми BUS3 и BUS4 се включват, за да покрият потребността от енергия при пиково натоварване.

Топлогенераторите на присъединителните клеми BUS3 и BUS4 се включват, когато исканата температура на подаване се покачи над определена регулируема гранична стойност или външната температура падне под определена регулируема гранична стойност.

Когато топлогенераторите се изключват, последователността е обратна. Топлогенераторът, който е включен последен, се изключва първи.

В този случай управлението взема предвид, че мощността при включването или изключването на даден топлогенератор нараства или спада скокообразно.

1) Толерирана ниска температура, диапазон на настройка 0 – 10 K, фабрична настройка 5 K (не се използва при регулиране на мощността)

2) Забавяне на старта на следващия уред, диапазон на настройка 0 – 15 минути, фабрична настройка 6 минути

2.3.4 Паралелна каскада

Тази стратегия за управление трябва да се използва, когато топлогенераторите имат подобна степен на модулация.

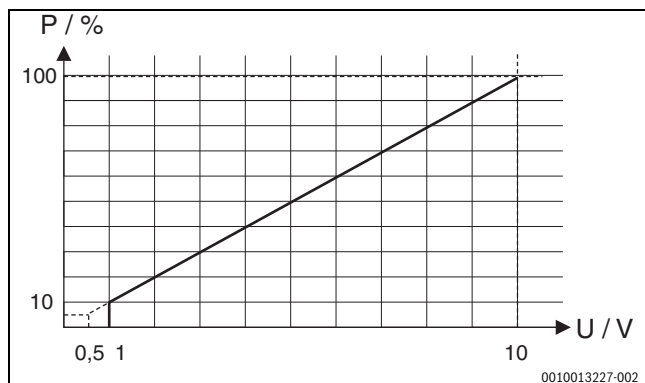
Когато даден включен уред достигне 68 % от мощността си, се включва следващият.

По този начин топлогенераторите се експлоатират с възможно еднакви времена на работа на горелката, тъй като по правило при това всички топлогенератори работят едновременно. Ако всички топлогенератори са включени, всички те се експлоатират модулирани в еднаква степен.

2.3.5 Регулиране на мощността

Тази стратегия за управление намира приложение, ако отоплителната инсталация се управлява чрез автоматизирана система за управление на сградата с управляващ извод 0-10V.

Разликата за включване е 0,5 – 1,0 V:



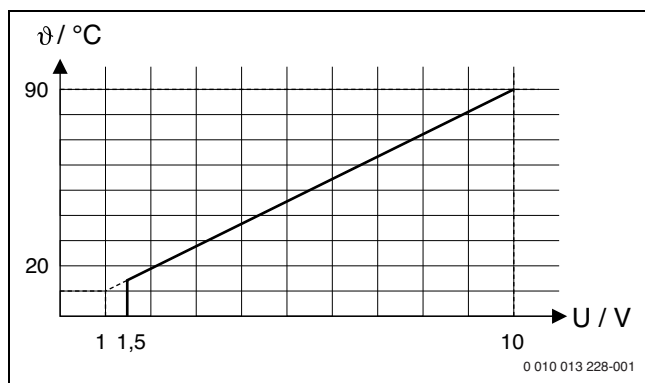
Фиг. 1 Линейна зависимост между сигнала 0 – 10 V (U във волтове) и изискваната мощност P (в проценти на основата на максималната мощност на инсталацията)

Свързаните топлогенератори се включват и изключват в съответствие с изискваната мощност съгласно кодирането на модула както при серийна стандартна каскада или серийна оптимизирана каскада.

2.3.6 Регулиране на температурата на подаване

Тази стратегия за управление намира приложение, ако отоплителната инсталация се управлява чрез автоматизирана система за управление на сградата с управляващ извод 0-10V.

Разликата за включване е 1,0 – 1,5 V:



Фиг. 2 Линейна зависимост между сигнала 0 – 10 V (U във волтове) и изискваната температура на подаване ϑ (в °C по отношение на обхвата минимална температура до максимална температура на подаване [основна настройка 20 °C до 90 °C])

Свързаните топлогенератори се включват и изключват в съответствие с изискваната температура на подаване в съответствие с кодирането на модула както при серийна стандартна каскада или серийна оптимизирана каскада.

2.3.7 Предварителна работа на помпата

При всички стратегии на управление преди стартирането на горелката в топлообменника се осъществява предварителна работа на помпата от 2 минути. Това предотвратява температурния градиент при подаването и предотвратява сработването на наблюдението на градиента.

2.3.8 Режим на работа каскада с топлообменник

Вместо хидравличен изравнител е възможно да се използва топлообменник с хидравлично разделяне на кръга на каскадата (първичен кръг) и отоплителния кръг.

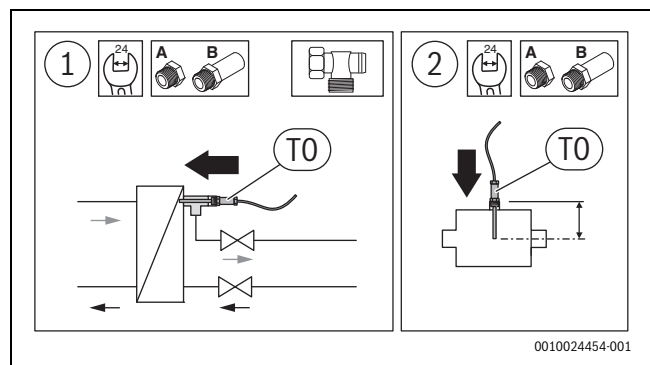
Позициониране на температурния датчик на разклоняващото устройство TO: температурният датчик (TO) трябва да се монтира на входа след топлообменника от вторичната страна (мокр датчик) (→ фиг. 101 в края на документа). Помпата в кръга на управляващия уред работи постоянно, докато е налице заявка за топлина в системата.

За целта се изисква адаптиране на параметрирането: извикайте

Сервизно меню > Данни на инсталацията > Инст. датч. хидр. изрв. и изберете настройката **Не: Няма хидр. изрв.**

Оптимизиран монтаж на датчика зад топлообменника

Съществуват две възможности за оптимизиран монтаж на датчика зад топлообменника (→ позиция [1] с ъглово винтово съединение и позиция [2], фиг. 3):



Фиг. 3 Оптимизиран монтаж на датчика



Температурният датчик трябва да измерва в средата на тръбата.

- ▶ Адаптирайте монтажната дълбочина на температурния датчик на разклоняващото устройство с удължения за кран (→ Ръководство за монтаж за комплект датчици за хидравличен изравнител). При правилен монтаж датчикът се подава на около 1 – 2 cm в топлообменника.

2.3.9 Хидравлика с дроселираща клапа

Вместо хидравлика с разклоняващо устройство при котли с подов монтаж може да се монтира хидравлика с блокировка на топлогенераторите чрез дроселираща клапа. В този случай температурният датчик (TO) трябва да се постави в общото подаване към отоплителния кръг (след точката на свързване на уредите) (→ фиг. 102 в края на документа). Дроселиращата клапа на управляващия уред остава отворена постоянно, докато е налице заявка за топлина в системата.

За целта се изисква адаптиране на параметрирането: извикайте

Сервизно меню > Данни на инсталацията > Инст. датч. хидр. изрв. и изберете настройката **Не: Няма хидр. изрв.**

2.3.10 Функция гейтуей (преобразуване от сигнал за 0 – 10 V към EMS 2/EMS plus)

Тази стратегия за регулиране намира приложение, ако отоплителната инсталация се управлява чрез автоматизирана система за управление на сградата с извод за управление 0 – 10 V и зададената температура трябва да се изпраща към свързаните уреди директно (без вътрешно управление).

Зададената температура на подаване се определя както при управлението на температурата на подаване чрез анализ на интерфейса за 0 – 10 V (→ глава 2.3.6, стр. 6). Тази зададена температура се предава към всички свързани топлогенератори чрез BUS интерфейсите (BUS1...BUS4). Възможно е използване на 1 до 16 топлогенератора.

Всеки топлогенератор работи автономно и се регулира самостоятелно до предварително зададената температура или следва собствени настройки с по-висок приоритет (напр. режим топла вода, поведение при стартиране, тактообразно поведение и т.н.).

Захранващият тръбопровод на помпата (→ глава 2.3.7, стр. 6) е изключен при активна функция гейтуей.

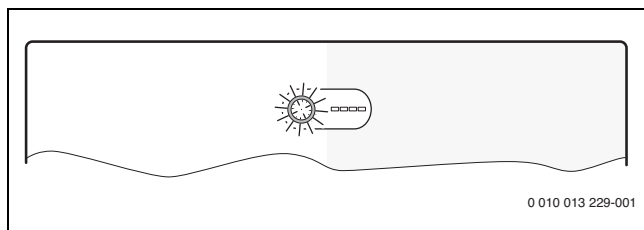
2.4 Настройка на кодиращия прекъсвач



В зависимост от положението на кодиращия прекъсвач регулираната величина е общата мощност на инсталацията или измерената с датчика за температурата на подаване T₀ температура при хидравличния изравнител. За да се постигне стабилно регулиране на инсталацията, регулируемата величина на инсталацията с вътрешно регулиране винаги е мощността на отделните топлогенератори.

Регулиращата величина се настройва чрез мощността на отделните топлогенератори. Зададените температури на подаване при топлогенераторите са настроени на максимум.

Кодиращ прекъсвач с работна индикация на модула и индикация на състоянието на свързаните топлогенератори или модули:



Фиг. 4 Кодиращ прекъсвач с индикатор на състоянието на модула и индикатор на състоянието на свързаните топлогенератори или модули

Кодиране	Функция на модула
0	Изключено (състояние при доставка)
1	Серийна стандартна каскада
2	Серийна оптимизирана каскада (→ фиг. 97 в края на документа)
3	Серийна каскада с покриване на пиковите натоварвания
4	Паралелна каскада
5	Функция гейтуей (→ глава 2.3.10, стр. 7) Външно предварително задаване на температурата на подаване 0 – 10 V без вътрешно управление
6	Външно регулиране на мощността 0 – 10 V със серийна стандартна каскада (→ фиг. 98 в края на документа, без вътрешно регулиране на температурата)
7	Външно регулиране на мощността 0 – 10 V със серийна оптимизирана каскада (→ фиг. 98 в края на документа, без вътрешно регулиране на температурата)
8	Външно регулиране на температурата на подаване 0 – 10 V със серийна стандартна каскада (→ фиг. 98 в края на документа)
9	Външно регулиране на температурата на подаване 0 – 10 V със серийна оптимизирана каскада (→ фиг. 98 в края на документа)
10	Модулът е един от максимално 4 подчинени каскадни модули. Висшестоящият каскаден модул регулира свързаните топлогенератори в съответствие с настроеното за целта кодиране (→ фиг. 99 в края на документа).

Табл. 2 Кодиране и функция

2.5 Обхват на доставката

Фиг. 78 в края на документа:

- [1] Модул
- [2] Плик с фиксатори за кабел
- [3] Ръководство за монтаж

2.6 Технически данни



По своята конструкция и работно поведение този продукт отговаря на европейските директиви, както и на допълващите ги национални изисквания. Съответствието е доказано с CE-маркировка.

Можете да поискате декларацията за съответствие за продукта. За целта се обърнете на адреса върху задната страница на това ръководство.

Технически данни	
Размери (Ш × В × Д)	246 × 184 × 61 mm (още размери → фиг. 79 в края на документа)
Максимално сечение на проводниците	<ul style="list-style-type: none"> Съединителна клема 230 V • 2,5 mm² Съединителна клема за ниско напрежение • 1,5 mm²
Номинални напрежения	<ul style="list-style-type: none"> BUS-шина • 15 V DC (защита срещу обръщане на полюсите) Мрежово напрежение модул • 230 V AC, 50 Hz Управляващ модул • 15 V DC (защита срещу обръщане на полюсите) Помпи и смесители • 230 V AC, 50 Hz
Предпазител	230 V, 5 AT
BUS интерфейс	EMS 2/EMS plus
Консумирана мощност – в дежурен режим	< 1 W
максимална отдадена мощност	1100 W
максимална отдавана мощност на връзка	<ul style="list-style-type: none"> PC0, PC1 • 400 W (допускат се високоефективни помпи; макс. 40 A/μs) AO, IA1 • 10 W
Измервателен диапазон на датчика за температура на подаване и температура на връщане	<ul style="list-style-type: none"> долна граница на грешката • < -10 °C диапазон на показанията • 0 ... 100 °C горна граница на грешката • > 125 °C
Измервателен диапазон на датчика за външната температура	<ul style="list-style-type: none"> долна граница на грешката • < -35 °C диапазон на показанията • -30 ... 50 °C горна граница на грешката • > 125 °C
Допустима температура на околната среда	0 ... 60 °C
Степен на защита	IP 44
Клас на защита	I
Идентификационен номер	Табелка с техническите данни (→ фиг. 96 в края на документа)
Температура за определяне на твърдост по метода на Бринел	75 °C
Степен на замърсеност	2

Табл. 3

2.7 Допълнителни принадлежности

Детайлна информация за подходящите допълнителни принадлежности можете да видите в продуктовия каталог или на интернет страницата на производителя.

- Управляващ модул: управляван от външната температура регулатор с датчик за външна температура или управляван от стайната температура регулатор; свързване към BUS (не свързвайте към BUS1, BUS2, BUS3 или BUS4); свързване на датчика външна температура към T1
- Датчик за температурата на подаване; свързване към T0
- Датчик външна температура; свързване към T1
- Датчик за температурата на връщане; свързване към T2
- Каскадна помпа; свързване към PC0
- Циркулационна помпа на отоплителната система; свързване към PC1
- Прекъсвач за максимална мощност; свързване към I2
- Стоп прекъсвач; свързване към I3, напр. детектор за CO
- Интелигентен гейтуей модул (IGM) за топлогенератори без EMS, EMS 2 или EMS plus; свързване съгласно техническата документация на IGM (каскадният модул MC 400 тук заменя ICM)

Монтаж на допълнителните принадлежности

- ▶ Монтирайте допълнителните принадлежности съгласно законовите предписания и придружаващите ръководства.

2.8 Почистване

- ▶ Ако е необходимо, забършете корпуса с мека кърпа. Не използвайте агресивни или разяждащи почистващи средства.

3 Монтаж

! ОПАСНОСТ

Опасност за живота поради електрически ток!

Контактът с електрически компоненти под напрежение може да доведе до токов удар.

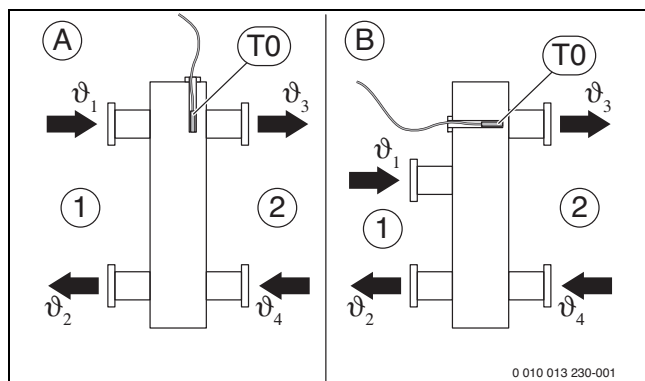
- ▶ Преди монтажа на този продукт: Откачете от мрежовото напрежение всички полюси на захранването на отоплителния котел и всички BUS-участници.
- ▶ Преди пускане в експлоатация: поставете капака (→ фиг. 95 в края на документа).

3.1 Монтаж

- ▶ Монтирайте модула, както е представено в края на документа, на стена (→ фиг. 80 до фиг. 82 в края на документа), на U-образна шина (→ фиг. 83) или на конструктивен възел.
- ▶ При отстраняване на модула от U-образната шина обърнете внимание на фиг. 84 в края на документа.

3.2 Инсталиране на температурен датчик на хидравличния изравнител

Позиция температурен датчик в линията на подаването (T0):



Фиг. 5 Позиция температурен датчик в линията на подаването (T0)

[1] всички топлогенератори

[2] всички отоплителни кръгове

A хидравличен изравнител конструкция 1

B хидравличен изравнител конструкция 2

ϑ_1 обща температура на подаване на всички топлогенератори

ϑ_2 обща температура на връщане на всички топлогенератори

ϑ_3 обща температура на подаване на всички отоплителни кръгове

ϑ_4 обща температура на връщане на всички отоплителни кръгове

T0 Температурен датчик подаване на хидравличния изравнител

T0 трябва да се позиционира така, че ϑ_3 да се регистрира независимо от дебита от страната на всички топлогенератори [1].

Само така регулирането може да работи стабилно и при малки натоварвания.

За оптимално поведение на управлението е необходимо температурният датчик да се обтича. Това може да се постигне чрез комбинация от T-образен елемент, удължение за кран и комплект датчици.

3.3 Електрическа връзка

- ▶ При съблюдаване на валидните предписания използвайте за свързване електрически кабели, съответстващи минимум на изпълнение H05 VV-....

3.3.1 Свързване на BUS-шина и температурен датчик (страна с ниско напрежение)

Обща BUS-връзка



Когато бъде превишена максималната дължина на кабела на BUS-връзката между всички BUS-участници или ако в BUS-системата има пръстеновидна структура, пускането в експлоатация на инсталацията не е възможно.

Максимална обща дължина на съединенията на BUS-шината:

- 100 m със сечение на проводниците 0,50 mm²
- 300 m със сечение на проводниците 1,50 mm²

BUS връзка между топлогенератор – каскаден модул

- ▶ Свържете топлогенераторите и подчинените каскадни модули директно към свързващите клеми **BUS1 ... BUS4** (→ глава 3.3.4 "Преглед на разпределението на свързващите клеми").

BUS съединение каскаден модул – управляващ модул – други модули

- ▶ При различни сечения на проводниците: използвайте разпределителна кутия за връзка на BUS-участниците.
- ▶ BUS устройства [B] през разпределителната кутия [A] в звезда (→ фиг. 93 в края на документа, Спазвайте упътването на управляващия модул и другите модули).

Детектор за CO за аварийно изключване на каскадата

За каскади е необходим детектор за CO с безпотенциален контакт, който алармира при изтичане на CO и изключва отоплителната инсталация.

- ▶ Съблюдавайте ръководството за монтаж на използвания детектор за CO.
- ▶ Свържете детектора за CO (напр. Indexa CO90-230) към присъединителната клема I3.

Температурен датчик

При удължаване на проводника на датчика използвайте проводници със следните сечения:

- До 20 m с напречно сечение на проводника от 0,75 mm² до 1,50 mm²
- от 20 m до 100 m с напречно сечение на проводника 1,50 mm².

Общи положения за страната на ниското напрежение

Обозначения на присъединяващите клеми (страна на ниското напрежение ≤ 24 V)	
0 – 10 V	Връзка ¹⁾ за топлогенератора 0 – 10 V или автоматичната система за управление на сградата с изход на регулатора 0 – 10 V, допълнително обратна връзка на мощността като сигнал 0 – 10 V за автоматичната система за управление на сградата към клемата 3
BUS ²⁾	Свързване към регулатора, модули
BUS1...4	Свързване на топлогенератора или пна одчинени каскадни модули
I2, I3	Свързване на външен прекъсвач (Input)
OC1	Връзка ³⁾ Управление на оборотите помпа със сигнал 0 – 10 V (Output Cascade)
T0, T1, T2	Свързване на температурен датчик (Temperature sensor)

- 1) Разпределение на клемите: 1 – маса; вход 2 – 0 – 10 V (Input) за заявка за топлина от автоматичното управление на сградата; изход 3 – 0 – 10 V (Output, по избор) за обратна връзка
- 2) В някои уреди присъединяващата клемата за BUS-системата е надписана с EMS.
- 3) Разпределение на клемите: 1 – маса; 2 – изход (Output); 3 – вход (Input, по избор)

Табл. 4

- ▶ Ако PO се използва за регулиране, не шунтирайте IA1. Ако IA1 е шунтиран и PO е отворен, се регулира на настроената максимална температура на подаване.
- ▶ За да се избегнат индуктивните смущения: всички кабели за ниско напрежение да са разделени от кабелите с мрежово напрежение (минимално отстояние 100 mm).
- ▶ При външни индуктивни въздействия (например фотоволтаични инсталации) използвайте кабел с ширмовка (например LiYCY) и заземете ширмовката от едната страна. Не свързвайте ширмовката към съединителната клемата за защитния проводник в модула, а към заземлението на корпуса, например към свободна клемата за защитния проводник или водопроводна тръба.
- ▶ Прекарайте кабела през предварително монтираните водачи и го свържете съгласно електрическата схема.

3.3.2 Свързване на захранването, помпа и смесител (откъм страната на мрежовото напрежение)

Обозначения на присъединяващите клеми (страна на мрежовото напрежение)	
120/230 V AC	Извод за свързване на мрежовото напрежение
PC0, PC1	Връзка към помпа (Pump Cascade)
AO ¹⁾	Връзка за съобщения за неизправности (Alert) За да се предотврати фалшива аларма, е необходимо дадена неизправност в инсталацията да е налице в продължение на 10 минути без прекъсване.
IA1	Връзка за регулатор вкл./изкл. 230 V

- 1) Контакт за неизправност, безпотенциална контактна система на реле (в състояние без захранване: NC-C затворен, NO-C отворен). Контактът за неизправност се активира при грешки, предизвикващи блокиране.

Табл. 5



Разположението на електрическите връзки зависи от монтираната инсталация. Показаното в края на документа на Фиг. 86 до 93 описание е предложение за осъществяване на електрическите връзки. Работните стъпки са показани частично в различни цветове. По този начин е по-лесно да се разбере, кои работни стъпки са свързани една с друга.

- ▶ Използвайте само електрически кабели с еднакво качество.
- ▶ Внимавайте за правилното свързване на фазите на мрежата. Не се допуска свързване към мрежата с помощта на щепсел за защитен контакт.
- ▶ Към изходите свързвайте само части и възли в съответствие с това ръководство. Не трябва да се свързват допълнителни термоуправления, които управляват други части на инсталацията.



Свързаните части и възли не трябва да надвишават максималната консумирана мощност, посочена в техническите данни на модула.

- ▶ Когато мрежовото захранване не се подава от електрониката на топлогенератора, за прекъсване на мрежовото захранване от страна на клиента трябва да се монтира допълнително отговарящо на стандарта приспособление за разединяване на всички полюси (съгласно EN 60335-1).
- ▶ Прекарайте кабела през водачи, свържете го съгласно схемата за ел. свързване и го обезопасете със съдържащите се в обхвата на доставката приспособления за защита срещу опън (→ Фиг. 85 до 92 в края на документа).

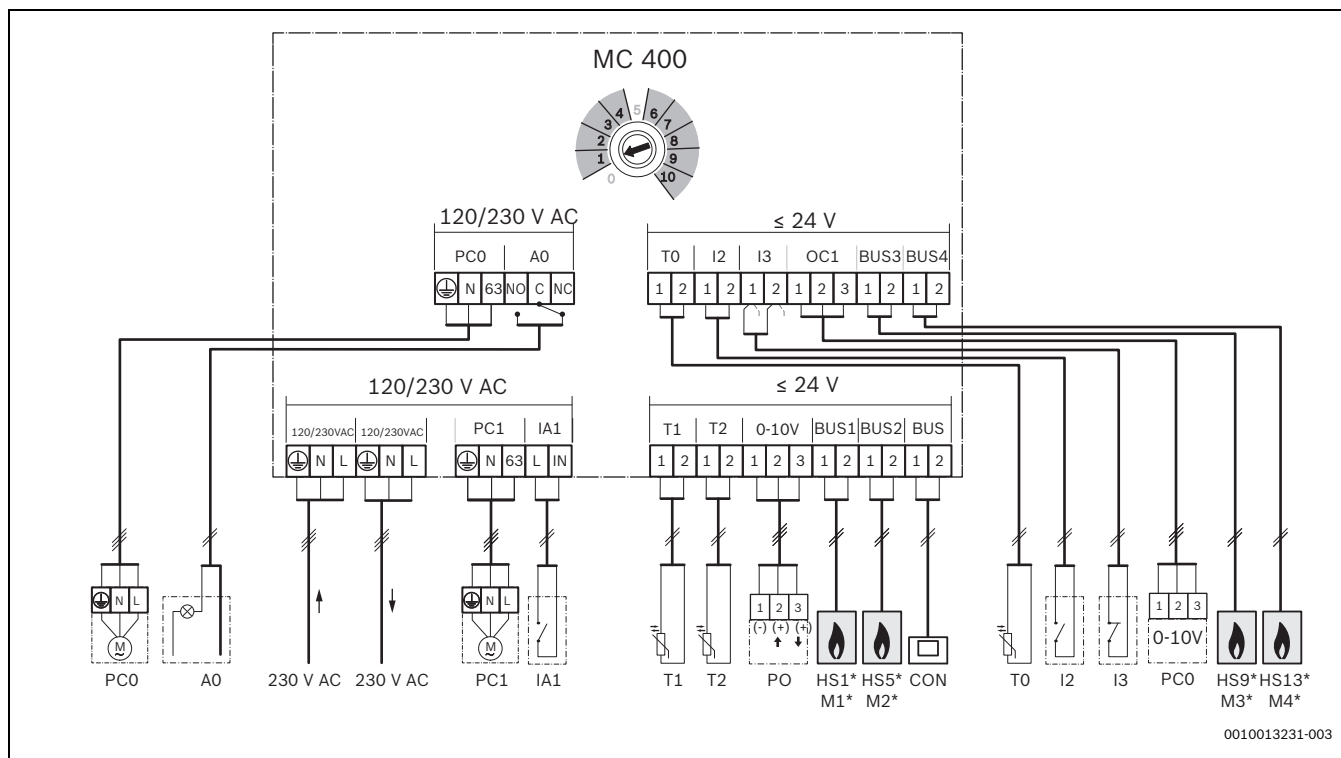
3.3.3 Схеми на ел. свързване с примерни инсталации

Изображенията на хидравличната схема са само схематични и илюстрират необвързващо указание за възможна хидравлична верига. Защитните устройства трябва да са изпълнени в съответствие с валидните стандарти и местните предписания. Друга информация и възможности можете да намерите в документацията за проектиране или в документите за участие в търг.

3.3.4 Преглед на разпределението на свързващите клеми

Този преглед показва за всички присъединителни клеми на модула кои части на инсталацията могат да бъдат свързани. Означените с * компоненти на инсталацията (напр. HS1 и M1) са възможни като алтернатива. В зависимост от използването на модула един от компонентите се свързва към присъединителната клема «BUS1».

По-сложни инсталации могат да се реализират в комбинация с други каскадни модули. При това е възможно разпределението на присъединителните клеми да се различава от прегледа на присъединителните клеми.



Фиг. 6

Легенда към фиг. горе и към фиг. 97 до 102 (няма обозначение на присъединителните клеми):

- 230 V AC Извод за свързване на мрежовото напрежение
- A0 Дистанционен индикатор за неизправност 230 V – от клиента (**Alert**)
- BUS BUS система EMS 2 / EMS plus (не свързвайте към BUS1 ... BUS4)
- BUS1...4 BUS система EMS 2/EMS plus или EMS 2/2-жична BUS шина (свържете директно към HS1 ... HS4 или M1 ... M4)
- CON Управляващо табло с BUS система EMS 2/EMS plus (**Controller**)
- BMS Автоматична система за управление на сградата с интерфейси 0 – 10 V (**Building Management System**)
- HS1 Топлогенератор 1 (HS1 an BUS1) на отделен MC 400/ (**Heat Source**)
- HS5 Топлогенератор 2 (HS5 an BUS2) на отделен MC 400/ (**Heat Source**)
- HS9 Топлогенератор 3 (HS9 an BUS3) на отделен MC 400/ (**Heat Source**)
- HS13 Топлогенератор 4 (HS13 an BUS4) на отделен MC 400/ (**Heat Source**)
- HS1...4 Топлогенератор 1 (към BUS1) ... 4 (към BUS4) към първия подчинен MC 400 (M1) / (**Heat Source**)
- HS5...8 Топлогенератор 1 (към BUS1) ... 4 (към BUS4) към втория подчинен MC 400 (M2) / (**Heat Source**)
- I2 Прекъсвач за максимална мощност (всички уреди достигат максимална мощност, ако прекъсвачът е затворен; **Input**)

- I3 Стоп прекъсвач (заявката за топлина на всички уреди се прекъсва, ако е отворен; **Input**)
- IA1 Вход вкл./изкл. регулатор 230 V (кодиране 6...9)
- M1...4 Подчинен каскаден модул 1 (към BUS1) ... 4 (към BUS4)
- MC 400 Каскаден модул
- MM 100 Модул отоплителен кръг (EMS 2/EMS plus)
- PC0 Каскадна помпа (вкл./изкл. или по избор управление на оборотите чрез сигнал 0 – 10 V към връзка OC1; **Pump Cascade**); само при топлогенератори без помпа
- PC1 Циркулационна помпа (**Pump Circuit**); само при несмесен отоплителен кръг без MM 100 (захранваща помпа или циркулационна помпа)
- PO Вход и обратна връзка за управление на мощността чрез сигнал 0 – 10 V (**Power In-/Output**); Разпределение на клемите: 1 – 2 вход; 1 – 3 изход)
- T0 Свързване на температурен датчик подаване (**Temperature sensor**)
- T1 Свързване на температурен датчик външна температура (**Temperature sensor**)
- T2 Температурен датчик връщане (необходим само ако PC0 е с управление на оборотите чрез сигнал 0 – 10 V на връзката OC1; иначе по избор; **Temperature sensor**)

4 Пускане в експлоатация



Всички електрически връзки трябва да се изпълнят правилно и едва тогава да се извърши въвеждане в експлоатация!

- ▶ Трябва да се съблюдават Ръководствата за монтаж на всички конструктивни възли на инсталацията.
- ▶ Включвайте захранването само тогава, когато са настроени всички модули.

4.1 Настройка на кодиращия прекъсвач

Когато кодиращият прекъсвач е на валидна позиция и комуникацията чрез BUS системата е изградена, индикацията на режима на работа свети непрекъснато в зелено. Когато кодиращият прекъсвач е на невалидна позиция или е в междинно положение, индикацията на режима на работа първо не свети, а после свети в червено.



Ако на висшестоящия модул MC 400 кодиращият прекъсвач е настроен на 10 и съществува директна BUS-връзка между топлогенератора и този модул, пускането на инсталацията в експлоатация не е възможно.

4.2 Настройки на управляващия модул

Датчик на хидравличния изравнител

Конфигурационният асистент на управляващото табло пита за датчик на хидравличния изравнител. Ако в системата се използва датчик на хидравличния изравнител:

1. Свържете датчика на хидравличния изравнител към клемата TO на MC400.
2. Управляващото табло присвоява избора "Каскаден модул" или, ако този избор не се показва, "на котела", понеже MC400 представлява отоплителния уред.

Блокировка на такта на отоплителните уреди

Някои отоплителни уреди има предварително настроена стойност от до 10 минути, която е неподходяща за каскадни системи.

- ▶ Блокировката на такта на отоплителните уреди трябва да се намали до макс. 3 минути.

4.3 Пускане в експлоатация на инсталацията и на модула

УКАЗАНИЕ

Повреда на инсталацията вследствие на повредена помпа!

- ▶ Преди включването напълнете и обезвъздушете инсталацията, за да не работят помпите на сухо.



Ако е монтиран IGM, трябва да бъдат спазени следните точки:

- ▶ На IGM настройте максималната и минимална мощност на свързания уред.
- ▶ Настройте максималната мощност най-малко на 5 kW, тъй като иначе IGM няма да бъде използван от каскадното управление.
- ▶ Ако свързаният уред е двуточков, настройте максимална мощност = минимална мощност.

1. Изключете мрежовото напрежение (от всички полюси) и обезопасете срещу повторно включване.
2. Уверете се, че няма напрежение.
3. Свържете всички необходими датчици и актуатори.
4. Свържете захранването с напрежение (230 V AC) механично към всички инсталирани модули и топлогенератори.

4.3.1 Настройки при инсталации с каскаден модул в BUS-система

1. Настройте стратегията за управление с кодиращия прекъсвач на каскадния модул.
2. При необходимост настройте кодиращия прекъсвач на други модули.
3. Включете мрежовото захранване (мрежовото напрежение) на цялата инсталация. Модулът MC 400 открива свързаните топлогенератори. В зависимост от броя им това може да трае до 5 минути. В това време не се извършва реакция по команди за отопление от управляващия модул. Щом бъде разпознат първият топлогенератор, MC 400 активира захранващото напрежение на управляващия модул с BUS системата EMS 2/EMS plus (CON).

Когато индикацията на режима на работа светне постоянно в зелено:

4. Пуснете управляващия модул съгласно приложеното ръководство за монтаж и го настройте по съответния начин.
5. Поставете влиянието на регулирането на температурата в помещението на обслужващия блок на 0.
6. Проверете настройките на управляващия модул за каскадата и при необходимост съгласувайте с монтираната инсталация.

4.3.2 Настройки при инсталации с 2 или повече каскадни модула в BUS-система

В една инсталация могат да бъдат монтирани до 16 топлогенератора. В такива случаи има висшестоящ каскаден модул и 1 до 4 подчинени каскадни модули.

1. Настройте стратегията за управление с кодиращия прекъсвач на висшестоящия каскаден модул.
2. Настройте кодиращия прекъсвач на подчинения каскаден модул на **10**.
3. При необходимост настройте кодиращия прекъсвач на други модули.
4. Включете захранването на топлогенератора.
5. Включете захранването с напрежение за модулите. MC 400 търси свързаните топлогенератори и съответно други MC 400 (подчинени модули). В зависимост от броя им това може да трае до 5 минути. В това време не се извършва реакция по команди за отопление на управляващия модул. Щом бъде разпознат първият топлогенератор, MC 400 активира захранващото напрежение на управляващия модул с BUS системата EMS 2/EMS plus (CON).
6. Пуснете управляващия модул съгласно приложеното ръководство за монтаж и го настройте по съответния начин.
7. Поставете влиянието на регулирането на температурата в помещението на обслужващия блок на 0.
8. Проверете настройките на управляващия модул за каскадата и при необходимост съгласувайте с монтираната инсталация.

4.4 Индикатор на състоянието за топлогенератора/подчинените каскадни модули на висшестоящия каскаден модул

Освен кодиращия прекъсвач на модула има 4 светодиода, които показват съответното състояние на свързаните топлогенератори/модули.

- LED 1, 2, 3 и 4 показват състоянието на съответно свързаните към модула топлогенератори/подчинени каскадни модули:
 - изключен: връзката е разединена или няма комуникация
 - червен: намерен топлогенератор, но връзката е прекъсната или има неизправност на топлогенератора
 - жълт: топлогенераторът е свързан, няма заявка за топлина
 - мига жълто: топлогенераторът е намерен, има заявка за топлина, но горелката е изключена
 - зелено: подчиненият модул е намерен или топлогенератор е намерен, има заявка за топлина, горелката работи, отоплението е активно
 - мига зелено: подчиненият модул е намерен или топлогенератор е намерен, има заявка за топлина, горелката работи, производството на топла вода е активно

4.5 Индикатор на състоянието на топлогенератора на подчинения каскаден модул

Освен кодираща прекъсвач на модула има 4 светодиода, които показват съответното състояние на свързаните топлогенератори/модули.

- LED 1, 2, 3 и 4 показват състоянието на съответните топлогенератори:
 - изключен: връзката е разединена или няма комуникация
 - червен: намерен каскаден модул или топлогенератор, но връзката е прекъсната или има неизправност на топлогенератора
 - жълт: топлогенераторът е свързан, няма заявка за топлина
 - мига жълто: топлогенераторът е намерен, има заявка за топлина, но горелката е изключена, (напр. ако тактовата блокировка на топлогенератора е активна)
 - зелено: топлогенератор е намерен, има заявка за топлина, горелката работи, отоплението е активно
 - мига зелено: топлогенератор е намерен, има заявка за топлина, горелката работи, производството на топла вода е активно

4.6 Меню настройки каскада

Ако е монтиран каскаден модул, на управляващия модул се показва менюто **Сервизно меню > Настройки каскада** (не е налично при всички управляващи модули). Ако това меню не е налично на монтирания управляващ модул, каскадният модул използва фабричните настройки. Настройките могат да бъдат променени с подходящ управляващ модул, също и когато управляващият модул е временно свързан.



Фабричните настройки са маркирани в областите на регулиране.

Опция на менюто	Диапазон на настройките: описание на функциите
Изм сенз. хидр. изрв.	0 ... 20 K: изискваната от управлението температура на подаване се променя с тази стойност.
Зад. темп. каскада макс	20 ... 90 °C: максимална температура на подаване на каскадата към хидравличния изравнител.
Инер. раб. каск. помпа	0 ... 3 ... 10 min: свързаната към каскадния модул циркуляционна помпа на отоплителната система (вторична страна) работи по-дълго за настроеното тук време, отколкото има заявка за топлина.
Вход. темп. върх. натов.	20 ... 70 ... 90 °C: ако изискваната от управлението температура на подаване надвишава настроената тук стойност, при стратегията за управление серийна каскада с покритие на пиковото натоварване (кодиращ прекъсвач на позиция 3) ще бъдат допълнително включени необходимите за покритие на пиковото натоварване топлогенератори.
Външ. т. върх. нат.	- 25 ... - 2 ... 20 °C: ако външната температура е по-ниска от настроената тук стойност, при стратегията за управление серийна каскада с покритие на пиковото натоварване (кодиращ прекъсвач на позиция 3) ще бъдат допълнително включени необходимите за покритие на пиковото натоварване топлогенератори.
Заб. вкл. след. уреди	1 ... 6 ... 20 min: ако бъде допълнително включен топлогенератор, управлението чака за настроеното тук време, докато бъде включен следващият уред.

Опция на менюто	Диапазон на настройките: описание на функциите
Доп. свръхтемпература	0 ... 5 ... 10 K: за намаляване на тактуването на уреда топлогенераторите се изключват, едва когато температурата на подаване надвиши желаната зададена температура с допустимата свръхтемпература (положителна разлика на превключване).
Доп. ниска темп.	0 ... 5 ... 10 K: за намаляване на тактуването на уреда топлогенераторите се включват, едва когато температурата на подаване спадне под желаната зададена температура с допустимата ниска температура (отрицателна разлика на превключване).

Табл. 6

4.7 Меню Диагностика

Менютата зависят от монтираните управляващи модули и монтираната система.

Стойности на монитора

Ако е монтиран модул MC 400, се показва меню **Стойности на монитора > Каскада**.

В това меню може да се извика информация за актуалното състояние на инсталацията и отделните уреди в каскадата. Например тук може да се покаже колко висока е температурата на подаване и връщане на инсталацията или актуалната мощност на уреда.

Ако е монтиран модул **MC 400**, се показва меню **Стойности на монитора > Системна информация > Каскада**.

В това меню може да се извика информация за модула MC 400 (**Об. тип каск. модул, SW-верс. каск. модул**) и отделните уреди в каскадата (напр. **Об. тип управл. панел 1, SW-верс. упр. панел 1**).

Наличната информация и стойностите зависят от монтираната система. Спазвайте техническите документи на топлогенератора, на управляващия модул, на останалите модули и на другите части на инсталацията.

4.8 Меню Данни на инсталацията

От управляващия блок извикайте меню **Сервизно меню > Данни на инсталацията**.

Опция на менюто	Диапазон на настройките: описание на функциите
Инст. датч. хидр. изрв.	<ul style="list-style-type: none"> • Котел: На котела: използвайте стандартната настройка само ако е налице хидравличен изравнител в каскадната система. • Не: Няма хидр. изрв.: използвайте тази настройка, когато се използва топлообменник или серийна хидравлика с дроселираща клапа.

Табл. 7

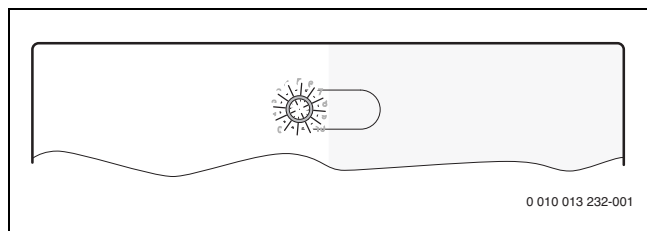
5 Отстраняване на неизправности



Използвайте само оригинални резервни части. Щетите, възникнали вследствие на недоставени от производителя резервни части, са изключени от гаранция.

- ▶ Ако неизправността не може да бъде отстранена, обърнете се към отговорния сервизен техник.

Индикацията на режима на работа показва работното състояние на модула.



Фиг. 7

5.1 Индикатор за работния режим на отделно монтирания или висшестоящ каскаден модул

Индикация на режима на работа	Възможна причина	Отстраняване
Постоянно изключено	Прекъснато захранване	▶ Включете захранването с напрежение.
	Дефектен предпазител	▶ Сменете предпазителя при изключено захранващо напрежение (→ Фиг. 94 в края на документа).
	Късо съединение във връзката на BUS-шината	▶ Проверете връзката на BUS-шината и при необходимост я ремонтирайте.
Постоянна индикация в червено	Кодирацият прекъсвач е в невалидна позиция или в междинно положение	▶ Настройте кодирания прекъсвач.
	Температурен датчик дефектен	<ul style="list-style-type: none"> ▶ Проверете температурния датчик. ▶ Ако стойностите не съвпадат, сменете датчика. ▶ Проверете напрежението на свързващите клеми на температурния датчик в модула. ▶ Ако стойностите на датчика са верни, но стойностите на напрежението не са верни, сменете модула.
	Вътрешна неизправност	▶ Сменете модула.
мига в червено	Прекъсвачът стоп I3 е отворен	▶ Проверете прекъсвача стоп.
мига в зелено	Прекъсвач за максимална мощност е затворен	▶ Проверете прекъсвача за максимална мощност на I2.
мига жълто	Инициализация	–
Постоянна индикация в зелено	Кодирац прекъсвач на 0	▶ Настройте кодирания прекъсвач.
	няма неизправност	Нормална работа

Табл. 8

5.2 Индикатор за работния режим на подчинения каскаден модул

Индикация на режима на работа	Възможна причина	Отстраняване
Постоянно изключено	Прекъснато захранване	▶ Включете захранването с напрежение.
	Дефектен предпазител	▶ Сменете предпазителя при изключено захранващо напрежение (→ Фиг. 94 в края на документа).
	Късо съединение във връзката на BUS-шината	▶ Проверете връзката на BUS-шината и при необходимост я ремонтирайте.
Постоянна индикация в червено	Кодирацият прекъсвач е в невалидна позиция или в междинно положение	▶ Настройте кодирания прекъсвач.
	Вътрешна неизправност	▶ Сменете модула.
мига жълто	Инициализация	–
Постоянна индикация в зелено	Кодирац прекъсвач на 0	▶ Настройте кодирания прекъсвач.
	няма неизправност	Нормална работа

Табл. 9

6 Защита на околната среда и депониране като отпадък

Опазването на околната среда е основен принцип на групата Bosch. За Bosch качеството на продуктите, ефективността и опазването на околната среда са равнопоставени цели. Законите и наредбите за опазване на околната среда се спазват стриктно.

За опазването на околната среда използваме най-добрата възможна техника и материали, като отчитаме аргументите от гледна точка на икономическата рентабилност.

Опаковка

По отношение на опаковката ние участваме в специфичните системи за утилизация, гарантиращи оптимално рециклиране. Всички използвани опаковъчни материали са екологично чисти и могат да се използват многократно.

Излязъл от употреба уред

Бракуваните уреди съдържат ценни материали, които трябва да се подложат на рециклиране.

Конструктивните възли се отделят лесно. Пластмасовите детайли са обозначени. По този начин различните конструктивни възли могат да се сортират и да се предадат за рециклиране или изхвърляне като отпадъци.

Излезли от употреба електрически и електронни уреди



Този символ означава, че продуктът не трябва да се изхвърля заедно с други отпадъци, а трябва да бъде предаден на съответните места за обработка, събиране, рециклиране и изхвърляне на отпадъци.

Символът важи за страните с разпоредби относно електронните устройства, като например Директива 2012/19/ЕС относно отпадъци от електрическо и електронно оборудване (ОЕЕО). Тези разпоредби определят рамковите условия, които са в сила в съответната държава за предаването като отпадък и рециклирането на стари електронни устройства.

Тъй като електронните уреди може да съдържат опасни вещества, те трябва да бъдат рециклирани отговорно с цел свеждането до минимум на възможните щети за околната среда и опасностите за човешкото здраве. В допълнение на това рециклирането на електронни отпадъци допринася и за запазването на природните ресурси.

За допълнителна информация относно утилизацията на стари електрически и електронни уреди моля да се обърнете към отговорния орган на място, към местното сметосъбирателно дружество или към търговеца, от когото сте закупили продукта.

Допълнителна информация ще намерите тук:
www.weee.bosch-thermotechnology.com/

Sisukord

1	Tähiste seletus ja ohutusjuhised	17	5	Tõrgete kõrvaldamine	26
1.1	Sümbolite selgitus	17	5.1	Eraldi ühendatud kaskaadimooduli või kõrgema taseme kaskaadimooduli töötamisnäit	27
1.2	Üldised ohutusjuhised	17	5.2	Juhitava kaskaadimooduli töötamisnäit*	27
2	Andmed toote kohta	18	6	Keskkonna kaitsmine, kasutuselt kõrvaldamine	27
2.1	Olulised kasutusjuhised	18			
2.2	Tööpõhimõte	18			
2.2.1	Üldpõhimõte	18			
2.2.2	Ajalised piirangud	18			
2.3	Juhtimisstrateegiad	19			
2.3.1	Järjestikune standardne kaskaadsüsteem	19			
2.3.2	Järjestikune optimeeritud kaskaadsüsteem	19			
2.3.3	Järjestikune kaskaadsüsteem tippkoormuse varuga	19			
2.3.4	Paralleelne kaskaadsüsteem	19			
2.3.5	Võimsuse reguleerimine	19			
2.3.6	Pealevoolutemperatuuri järgi reguleerimine	19			
2.3.7	Pumba eeltöötamine	19			
2.3.8	Soojusvahetiga katelde kaskaadühenduse töö	20			
2.3.9	Drosseli klapiga hüdraulika	20			
2.3.10	Lüüsfunktsioon (0–10 V signaali teisendamine EMS 2 / EMS plus signaaliks)	20			
2.4	Kodeerimislüüti seadmine	20			
2.5	Tarnekomplekt	20			
2.6	Tehnilised andmed	21			
2.7	Lisavarustus	21			
2.8	Puhastamine	21			
3	Paigaldamine	22			
3.1	Paigaldamine	22			
3.2	Temperatuurianduri paigaldamine hüdraulilisele ühtlustile	22			
3.3	Elektriühendused	22			
3.3.1	Siiniühenduse ja temperatuurianduri ühendamine (väikepingeosa)	22			
3.3.2	Elektritoite, pumba ja segisti ühendamine (elektritoiteosa)	23			
3.3.3	Ühendusskeemid ja süsteemi näited	23			
3.3.4	Ühendusklemmide jaotuse ülevaade	24			
4	Kasutuselevõtmine	25			
4.1	Kodeerimislüüti seadmine	25			
4.2	Juhtseadme seadistused	25			
4.3	Süsteemi ja mooduli töölerakendamine	25			
4.3.1	Seadmete reguleerimine, kui siinisüsteemis on kaskaadimoodul	25			
4.3.2	Seadmete reguleerimine, kui siinisüsteemis on kaks või mitu kaskaadimoodulit	25			
4.4	Kütteseadme / juhitava kaskaadimooduli seisundinäidik kõrgema taseme kaskaadimoodulil	25			
4.5	Kütteseadme seisundinäit juhital kaskaadimoodulil	26			
4.6	Katelde kaskaadühenduse seadistuste menüü	26			
4.7	Menüü Diagnostika	26			
4.8	Menüü Süsteemi andmed	26			

1 Tähisteseletus ja ohutusjuhised

1.1 Sümbolite selgitus

Hoiatused

Hoiatuses esitatud hoiatussõnad näitavad ohutusmeetmete järgimata jätmisel tekkivate ohtude laadi ja raskusastet.

Järgmised hoiatussõnad on kindlaks määratud ja võivad esineda selles dokumendis:



OHT tähendab inimestele raskete kuni eluohtlike vigastuste ohtu.



HOIATUS tähendab inimestele raskete kuni eluohtlike vigastuste võimalust.



ETTEVAATUST tähendab inimestele keskmise raskusega vigastuste ohtu.

TEATIS

MÄRKUS tähendab, et tekkida võib varaline kahju.

Oluline teave



See infotähis näitab olulist teavet, mis ei ole seotud ohuga inimestele ega esemetele.

Muud tähised

Tähis	Tähendus
▶	Toimingu samm
→	Viide muule kohale selles dokumendis
•	Loend/loendipunkt
–	Loend/loendipunkt (2. tase)

Tab. 1

1.2 Üldised ohutusjuhised

⚠ Märkused sihtrühmale

See paigaldusjuhend on mõeldud gaasi-, vee-, kütte- ja elektrisüsteemide spetsialistidele. Järgida tuleb kõigis juhendites esitatud juhiseid. Nende järgimata jätmine võib kahjustada seadmeid ja põhjustada kuni eluohtlikke vigastusi.

- ▶ Enne paigaldamist tuleb seadmete (kütteseade, kütteregulaator, pumbad jne) paigaldus-, hooldus- ja kasutuselevõtjuhendid läbi lugeda.
- ▶ Järgida tuleb ohutusjuhiseid ja hoiatusi.
- ▶ Järgida tuleb konkreetsetes riigis ja piirkonnas kehtivaid eeskirju, tehnilisi nõudeid ja ettekirjutusi.
- ▶ Tehtud tööd tuleb dokumenteerida.

⚠ Ettenähtud kasutamine

- ▶ Toodet tohib kasutada ainult kaskaadsüsteemis töötavate kütteseadmete juhtimiseks. Kaskaadsüsteemi korral kasutatakse suurema soojusvõimsuse saamiseks mitut kütteseadet.

Mistahes muul viisil kasutamine ei ole otstarbekohane kasutamine. Tootja ei vastuta sellest tulenevate kahjustuste eest.

⚠ Paigaldus, kasutuselevõtmine ja hooldus

Paigaldust, kasutuselevõttu ja hooldust võib teha ainult vastava tegevusloaga eriala-ettevõtte.

- ▶ Seadet ei tohi paigaldada niiskesse ruumi.
- ▶ Kasutage potentsiaalivaba kontaktiga CO-märguandeseadist küttesüsteemi väljalülitamiseks.
- ▶ Paigaldada on lubatud ainult originaalvaruosi.

⚠ Elektritööd

Elektritööd tohivad teha ainult elektripaigaldiste spetsialistid.

- ▶ Enne elektritööde alustamist:
 - Kõik faasid tuleb elektritoitest lahti ühendada ja uuesti sisselülitamise võimalus tõkestada.
 - Kontrollige üle, et seade ei ole pinges all.
- ▶ Toode vajab erinevaid toitepingeid. Väikepingeosa ei tohi ühendada toitepingega ja vastupidi.
- ▶ Pidage silmas ka süsteemi teiste osade ühendusskeeme.

⚠ Kasutajale üleandmine

Üleandmisel tuleb küttesüsteemi kasutaja tähelepanu juhtida küttesüsteemi kasutamisele ja kasutustingimustele.

- ▶ Süsteemi kasutamise selgitamisel tuleb eriti suurt tähelepanu pöörata kõigele sellele, mis on oluline ohutuse tagamiseks.
- ▶ Kasutajale tuleb eelkõige selgitada järgmist.
 - Süsteemi ümberseadistamist ja remonditööd on tohib teha ainult kütteseadmete spetsialiseerunud eriala-ettevõtte.
 - Süsteemi ohutu ja keskkonnahoidliku töö tagamiseks tuleb teha vähemalt kord aastas ülevaatus ning vajaduspõhine puhastamine ja hooldus.
- ▶ Tähelepanu tuleb juhtida puuduva või asjatundmatu ülevaatus, puhastamise ja hoolduse võimalikele tagajärgedele (inimvigastused, mis võivad olla eluohtlikud, varaline kahju).
- ▶ Seadme kasutajale tuleb üle anda paigaldus- ja kasutusjuhendid ning paluda need edaspidiseks kasutamiseks alles hoida.

⚠ Külmakahjustuste oht

Väljalülitatud süsteem võib miinustemperatuuri korral külmuda.

- ▶ Järgida tuleb külmumise eest kaitsmise juhiseid.
- ▶ Süsteem peab pidevalt olema sisse lülitatud, et saaksid toimida täiendavad funktsioonid, näiteks tarbevee soojendamise või kaitsmine kinnikiilumise eest.
- ▶ Kui tekib tõrge, tuleb see viivitamatult kõrvaldada.

2 Andmed toote kohta

Moodulit kasutatakse kaskaadsüsteemide juhtimiseks. Kaskaadsüsteem on küttesüsteem, milles suurema soojusvõimsuse saamiseks kasutatakse mitut kütteseadet.

- Mooduli ülesandeks on kütteseadme juhtimine.
- Moodul on ette nähtud välis-, pealevoolu- ja tagasivoolutemperatuuri mõõtmiseks.
- Kaskaadsüsteemi konfigureerimine juhtseadmega, millel on siinliides EMS 2 / EMS plus (ei ole võimalik kõigi juhtseadmete korral).

Moodulite kombineerimisvõimalusi on näha ühendusskeemidel.

2.1 Olulised kasutusjuhised

Juhtseade on otse kaskaadmooduliga seotud ühendusklemmi „BUS“ kaudu (mitte BUS1...4) ja konfigureerib kaskaadisüsteemi üksuses MC 400.

- ▶ Juhtseadet EI TOHI hoolduseks või juhtimiseks otse seadmetele ümber ühendada, vaid tuleb kasutada seadme põhistel tingimustel juhtpaneeli otse seadmel. Ümberühendamisel lähevad kaotsi katelde kaskaadühenduse seadistused ja juhtseadme kasutusel võtmine tuleb uuesti teha.

Moodul peab liidese EMS 2/EMS plus kaudu sidet siini muude EMS 2/EMS plus siiniga ühendatavate kasutajatega.



Kui pöörlemissageduse alusel reguleeritava pumbaga kütteseadmel on põleti käivitamise ajal pöörlemissagedus liiga väike, võivad esineda kõrged temperatuurid ja põleti sagedased pulsatsioonid.

- ▶ Võimaluse korral konfigureerida pump sisse-/välja-režiimile võimsusega 100%, muul juhul seada pumba minimaalne võimsus võimalikult suurele väärtusele.

- Mooduli saab juhtseadmetega ühendada siinliidese EMS 2 / EMS plus (energiahaldussüsteemi EMS) abil. Valikuliselt võib 0–10 V liidese kaudu mooduliga ühendada välise võimsus- või temperatuurinõudlusega seadme.
- Moodulil on andmevahetus ainult EMS, EMS 2, EMS plus ja 2-juhtmeline siiniga (HTIII) kütteseadmetega (v.a tooteseeriatess GB132, GB135, GB142, GB152 kuuluvad kütteseadmed).
- Süsteemi tohib ühendada ainult ühe tootja valmistatud kütteseadmeid.
- Ühes süsteemis tohib kasutada kütteseadmeid, mille energiakandjaks on kas ainult gaas või ainult õli (ei ole lubatud siinliidese EMS 2/EMS plus soojuspumbad).
- Paigaldusruum peab vastama mooduli tehnilistes andmetes nimetatud kaitseastmele.

- Kui soojaveeboiler on otse ühendatud kütteseadmega:
 - Süsteemi juhtseade või 0–10 V juhtseade ei näita infot tarbevee soojendamise kohta ega avalda mõju tarbevee soojendamisele.
 - Tarbevee otsese soojendamise korral on soovitatav kasutada boilerit mahuga alla 400 liitri.
 - Tarbevee soojendamist ja termodesinfitseerimist juhitakse otse kütteseadmelt.
 - Termilist desinfitseerimist tuleb võimaluse korral käsitsi jälgida. Järgida tuleb kütteseadme juhendit.
 - Kui seadmel ei ole termilist desinfitseerimist võimalik jälgida, ei tohi boilerit otse kütteseadmega ühendada.

2.2 Tööpõhimõte

2.2.1 Üldpõhimõte

See moodul reguleerib pealevoolutemperatuuri (hüdraulilise ühtlusi juures või soojusvaheti süsteemi eralduskoha juures) ja süsteemis ettenähtud temperatuuri erinevuse järgi sujuvalt katelde kaskaadühenduse koguvõimsust. Selleks lülitatakse seadmeid üksteise järel sisse või välja. Seadmeid reguleeritakse alati ettenähtud võimsuse järgi, kasutades temperatuuri maksimaalsena võimalikku juhtarvu. Enne seadme sisselülitamist lülitab moodul 2 minutiks sisse küttesüsteemi pumba, et seade saavutaks töötemperatuuri.

Kõik seadmed põhjustavad sisse- või väljalülitumisel võimsuse hüppelist muutumist. Võimsuse hüppelise muutumise vähendamiseks kasutab moodul eelnevalt sisselülitatud seadet.

Selleks suurendab moodul esimese seadme võimsust esialgu maksimumini. Teise seadme sisselülitamise ajal vähendatakse esimese seadme võimsust. Tänu sellele ei põhjusta teine seade koguvõimsuse hüppelist muutumist. Kui soojusnõudlus suureneb veelgi, siis suurendab moodul taas esimese seadme võimsust, teine jääb minimaalsele võimsusele. Teise seadme võimsust suurendatakse alles siis, kui esimene seade on saavutanud maksimumvõimsuse. Soojusnõudluse korral jätkatakse seda, kuni kõik seadmed töötavad maksimumvõimsusel.

Kui soojusenergiat antakse liiga palju, siis vähendab moodul viimati sisselülitatud seadme võimsust kuni miinimumvõimsuseni. Seejärel reguleeritakse eelmisena käivitatud seadet (mis töötab veel maksimumvõimsusel), kuni selle võimsust on vähendatud viimase seadme allesjäänud võimsuse võrra. Viimane seade lülitatakse alles siis välja ja samal ajal seatakse eelviimane seade uuesti maksimumvõimsusele. Nii saab vältida koguvõimsuse hüppelist vähenemist. Kui töötemperatuur on ikkagi liiga kõrge, siis jätkatakse seda, kuni kõik seadmed on välja lülitatud. Soojusnõudluse lõppedes lülitatakse kõik seadmed korraga välja.

2.2.2 Ajalised piirangud

§1 Kui vajatakse rohkem võimsust, kui kütteseadme suudab anda, või kui temperatuur langeb ettenähtud temperatuurist madalamale¹⁾

§3 Järgmise kasutatava kütteseadme sisse alles pärast ettenähtud aja möödumist.²⁾ §2, siis lülitab moodul

Pärast täiendava kütteseadme käivitumist ootab moodul 1½ minutit, kuni toimub järjekordne võimsuse suurenemine. See hoiab tõhusalt ära temperatuuri tõusmise liiga kõrgele.

See põhimõte kehtib nende funktsioonide korral, mille kood on 1–4 ja 8–9. Moodul reguleerib nende funktsioonide korral süsteemi alati ettenähtud temperatuuri järgi, kasutades kütteseadme lülitustemperatuuride erinevusena lubatud miinimum- ja maksimumtemperatuuri.

1) Lubatud miinimumtemperatuur, seadevahemik 0–10 K, tehaseseadistus 5 K (võimsuse reguleerimisel ei kasutata)

2) Järgmise seadme rakendumise viivitus, seadevahemik 0–15 minutit, tehaseseadistus 6 minutit

2.3 Juhtimisstrateegiad

2.3.1 Järjestikune standardne kaskaadsüsteem

Ühendatud kütteseadmeid/mooduleid lülitatakse sisse ja välja sõltuvalt juhtmestikust.

Näiteks ühendatakse kütteseadme ühendusklemmiga BUS1 esimese seadmena, kütteseadme ühendusklemmiga BUS2 teise seadmena jne.

Kütteseadmete väljalülitamisel on järjekord vastupidine. Viimasena sisselülitatud kütteseadme lülitatakse esimesena taas välja.

Juhtimisel võetakse arvesse, et võimsus suureneb või väheneb kütteseadme sisse- või väljalülitamisel hüppeliselt.

2.3.2 Järjestikune optimeeritud kaskaadsüsteem

Sellise juhtimisstrateegia eesmärk on kasutada kütteseadmeid nii, põletite töötamisaeg on võimalikult võrdne.

Ühendatud kütteseadmeid lülitatakse sisse ja välja sõltuvalt põleti töötamisajast. Põleti töötamisaegu võrreldakse iga 24 tunni järel ja määratakse uus järjekord.

Põleti lühima tööajaga kütteseadme lülitatakse sisse esimesena ja põleti pikima tööajaga kütteseadme viimasena.

Kütteseadmete väljalülitamisel on järjekord vastupidine. Viimasena sisselülitatud kütteseadme lülitatakse esimesena taas välja.

Juhtimisel võetakse arvesse, et võimsus suureneb või väheneb kütteseadme sisse- või väljalülitamisel hüppeliselt.

2.3.3 Järjestikune kaskaadsüsteem tippkoormuse varuga

Seda juhtimisstrateegiat tasub kasutada, kui küttekoormus on pikemat aega ühtlane (põhikoormus) ja lühiajaliselt kõrgem (tippkoormus).

Klemmidega BUS1 ja BUS2 ühendatud kütteseadmetest piisab seejuures põhikoormuse vajaduseks. Klemmidega BUS3 ja BUS4 ühendatud kütteseadmed lülitatakse sisse tippkoormusele vastava soojusnõudluse korral.

Klemmidega BUS3 ja BUS4 ühendatud kütteseadmed lülitatakse sisse, kui vajalik pealevoolutemperatuur tõuseb seatud temperatuuripiirist kõrgemaks või välistemperatuur langeb seatud temperatuuripiirist madalamaks.

Kütteseadmete väljalülitamisel on järjekord vastupidine. Viimasena sisselülitatud kütteseadme lülitatakse esimesena taas välja.

Juhtimisel võetakse arvesse, et võimsus suureneb või väheneb kütteseadme sisse- või väljalülitamisel hüppeliselt.

2.3.4 Paralleelne kaskaadsüsteem

Sellist juhtimisstrateegiat tuleb kasutada, kui kõigil kütteseadmetel on ühesugune sujuvreguleerimise tase.

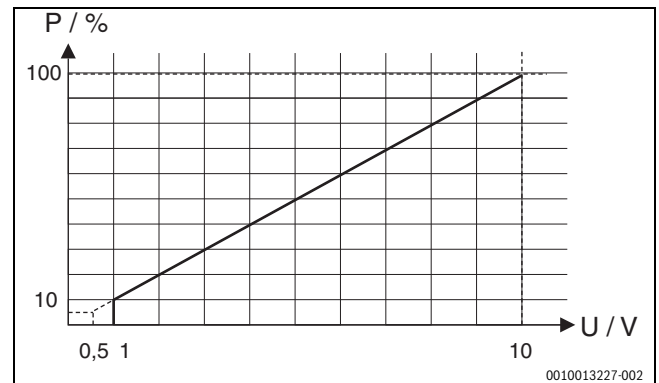
Kui üks sisselülitatud seadmetest saavutab 68 % võimsusest, lülitatakse sisse järgmine seade.

Kütteseadmeid kasutatakse sel juhul nii, et põletite töötamisaeg on ligikaudu sama, sest tavaliselt töötavad kõik kütteseadmed üheaegselt. Kui kõik kütteseadmed on sisse lülitatud, siis kasutatakse neid võrdsel määral sujuvreguleeritavana.

2.3.5 Võimsuse reguleerimine

Sellist juhtimisstrateegiat kasutatakse, kui küttesüsteemi juhiv hoone juhtimisüsteem 0–10 V reguleerimisväljundi kaudu.

Sisselülitusdiferents on 0,5–1,0 V:



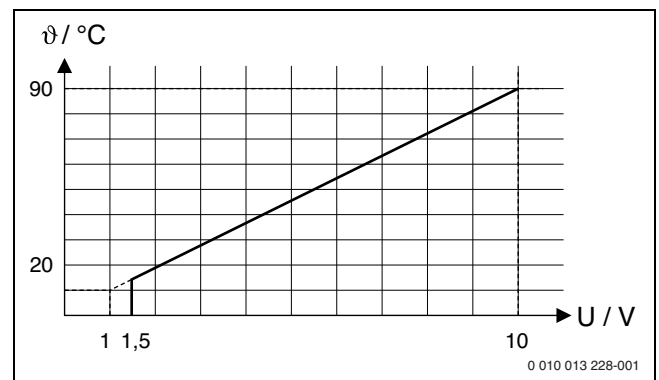
Joon. 8 Lineaarne seos 0–10 V signaali (U, voltides) ja süsteemi võimsustarve P vahel (protsentides süsteemi maksimaalsest võimsusest)

Ühendatud kütteseadmed lülitatakse ettenähtud võimsuse ja mooduli kodeerimise järgi sisse ja välja samamoodi nagu järjestikuse standardse katelde kaskaadühenduse või järjestikuse optimeeritud katelde kaskaadühenduse korral.

2.3.6 Pealevoolutemperatuuri järgi reguleerimine

Sellist juhtimisstrateegiat kasutatakse, kui küttesüsteemi juhiv hoone juhtimisüsteem 0–10 V reguleerimisväljundi kaudu.

Sisselülitusdiferents on 1,0–1,5 V:



Joon. 9 Lineaarne sõltuvus 0–10 V signaali (U, voltides) ja vajaliku pealevoolutemperatuuri vahel θ ($^{\circ}\text{C}$ vahemikus minimaalsest pealevoolutemperatuurist kuni maksimaalse pealevoolutemperatuurini [põhiseadistus 20°C kuni 90°C])

Ühendatud kütteseadmeid lülitatakse vajaliku pealevoolutemperatuuri ja mooduli koodi järgi sisse ja välja samamoodi nagu järjestikuse standardse katelde kaskaadühenduse või järjestikuse optimeeritud katelde kaskaadühenduse korral.

2.3.7 Pumba eeltöötamine

Kõigi juhtimisstrateegiate korral toimub kütteseadmetes enne põleti käivitamist pumba 2 minuti pikkune eeltöötamine. See vähendab temperatuuri gradienti pealevoolul ja hoiab ära gradienti jälgimise seadise rakendumise.

2.3.8 Soojusvahetiga katelde kaskaadühenduse töö

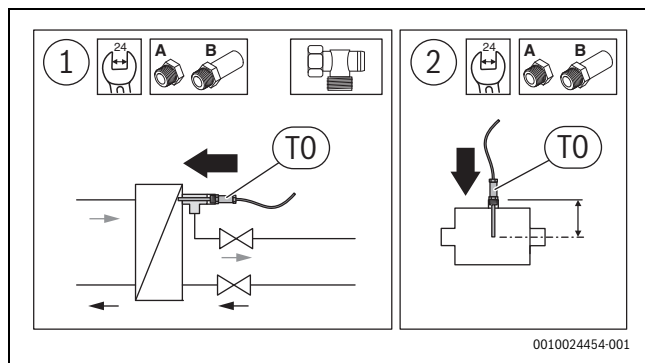
Hüdraulilise ühtlusti asemel võib kasutada ka kaskaadkontuuri (primaarne kontuur) ja küttekontuuri hüdraulilise eraldusega soojusvahetit.

Ühtlusti temperatuurianduri TO paigutamine: temperatuuriandur (TO) tuleb paigaldada pealevoolu juurde soojusvaheti järele sekundaarklemmidele (märgandur) (→ joon. 101 dokumendi lõpus). Juhikseadme seadme kontuuri pump jääb pidevalt töötama, kuni on olemas süsteemi soojusnõudlus.

Selleks tuleb parameetreid kohandada: menüüs avada **Spetsialistimenüü > Süsteemi andmed > Hüdr. ühtlusti andur seot.** ja valida seadistus **Ei: Ilma hüdr. ühtlustita.**

Optimaalne anduri monteerimine soojusvaheti taha

Anduri optimeeritud monteerimiseks soojusvaheti taha on kaks võimalust (→ asukoht [1] nurk-keeremesühendusega ja asukoht [2], joon. 10):



Joon. 10 Optimaalne anduri monteerimine



Temperatuuriandur peab mõõtma toru keskelt.

- ▶ Kohandada ühtlusti temperatuurianduri paigaldussügavust kraanipikendustega (→ hüdraulilise ühtlusti andurikomplekti paigaldusjuhend). Nõuetekohase paigalduse korral ulatub andur 1–2 cm jagu soojusvahetisse.

2.3.9 Drosseli klapiga hüdraulika

Ühtlustiga hüdraulika asemel võib põrandale paigaldatavate katelde korral paigaldada ka drosseli klapi kaudu blokeeritava soojusvahetiga hüdraulika. Siin tuleb temperatuuriandur (TO) paigaldada ühisele küttekontuuri pealevoolule (pärast seadmete ühenduskohta) (→ joon. 102 dokumendi lõpus). Juhikseadme drosseli klapp jääb pidevalt avatuks, kuni on olemas süsteemi soojusnõudlus.

Selleks tuleb parameetreid kohandada: menüüs avada **Spetsialistimenüü > Süsteemi andmed > Hüdr. ühtlusti andur seot.** ja valida seadistus **Ei: Ilma hüdr. ühtlustita.**

2.3.10 Lüüsfunktsioon (0–10 V signaali teisendamine EMS 2 / EMS plus signaaliks)

Sellist juhtimisstrateegiat kasutatakse, kui küttesüsteemi juhib hoone juhtimissüsteem 0–10 V reguleerimisväljundi kaudu ning seadistatud temperatuur tuleb saata ots (ilma sisemise juhtimiseta) ühendatud seadmetele.

Soojusnõudlus pealevoolutemperatuuril selgitatakse välja nii nagu pealevoolutemperatuuri reguleerimisel 0–10 V liidese analüüsimise teel (→ peatükk 2.3.6, lk. 19). See seadistatud temperatuur edastatakse siiniliideste (BUS1...BUS4) kaudu kõigile ühendatud kütteseadmetele. Kasutada võib 1 kuni 16 kütteseadet.

Iga kütteseadme töötab sõltumatult ja reguleerib end ise etteantud seadistatud temperatuurile või järgib om prioriteetseid seadistusi (nt soojaveerežiim, käivituskäitumine, taktikäitumine jne).

Pumba pealevool (→ peatükk 2.3.7, lk. 19) on aktiveeritud lüüsfunktsiooni korral välja lülitatud.

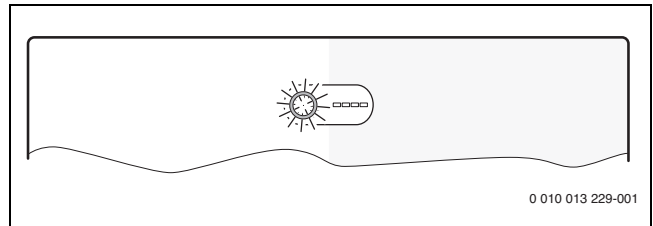
2.4 Kodeerimislüliti seadmine



Reguleerimissuurus on sõltuvalt kodeerimislüliti asendist kas süsteemi koguvõimsus või pealevooluanduriga TO mõõdetud temperatuur hüdraulilisel ühtlustil. Süsteemi stabiilse reguleerimise saavutamiseks on sisemise reguleerimisega süsteemi seadesuurus alati üksikute kütteseadmete võimsus.

Reguleerimissuurst seadistatakse üksikute kütteseadmete võimsusega. Kütteseadmete soojusnõudlus pealevoolutemperatuuril on maksimumil.

Kodeerimislüliti mooduli tööprotsessi teatega ja ühendatud kütteseadme või mooduli seisundinäiduga:



Joon. 11 Kodeerimislüliti mooduli seisundinäiduga ja ühendatud kütteseadme või mooduli seisundinäiduga

Kood	Mooduli funktsioon
0	väljalülitatud (tehaseseadistus)
1	Järjestikune standardne kaskaadsüsteem
2	Järjestikune optimeeritud katelde kaskaadühendus (→ joon. 97 dokumendi lõpus)
3	Järjestikune kaskaadsüsteem tippkoormuse varuga
4	Paralleelne kaskaadsüsteem
5	Lüüsfunktsioon (→ peatükk 2.3.10, lk. 20) Väline 0–10 V seadistatud pealevoolutemperatuur ilma sisemise juhtimiseta
6	Väline 0–10 V võimsuse reguleerimine järjestikuse standardse katelde kaskaadühenduse korral (→ joon. 98, dokumendi lõpus, sisemist temperatuuri järgi reguleerimist ei toimu)
7	Väline 0–10 V võimsuse reguleerimine järjestikuse optimeeritud katelde kaskaadühenduse korral (→ joon. 98, dokumendi lõpus, sisemist temperatuuri järgi reguleerimist ei toimu)
8	Väline 0–10 V pealevoolutemperatuuri järgi reguleerimine järjestikuse standardse katelde kaskaadühenduse korral (→ joon. 98 dokumendi lõpus)
9	Väline 0–10 V pealevoolutemperatuuri järgi reguleerimine järjestikuse optimeeritud katelde kaskaadühenduse korral (→ joon. 98 dokumendi lõpus)
10	Moodul on üks maksimaalselt neljast juhitavast kaskaadmoodulist. Kõrgema taseme kaskaadmoodul reguleerib ühendatud kütteseadmeid vastavalt neile seadistatud koodi järgi (→ joon. 99, dokumendi lõpus).

Tab. 2 Kood ja funktsioon

2.5 Tarnekomplekt

Joonis 78 dokumendi lõpus:

- [1] Moodul
- [2] Kott tõmbetõkistega
- [3] Paigaldusjuhend

2.6 Tehnilised andmed



Selle toote konstruktsioon ja tööparameetrid vastavad Euroopa direktiivide ja neid täiendavate siseriiklike eeskirjade nõuetele. Seda vastavust tõendab CE-märkis.

Soovi korral saate tutvuda seadme vastavusdeklaratsiooniga. Selleks tuleb ühendust võtta selle juhendi tagaküljel esitatud aadressil.

Tehnilised andmed	
Mõõtmed (L × K × S)	246 × 184 × 61 mm (muud mõõdud → joonisel 79 dokumendi lõpus)
Juhtme maksimaalne ristlõige	
• 230 V ühendusklemm	• 2,5 mm ²
• Väikepinge ühendusklemm	• 1,5 mm ²
Nimipinged	
• BUS	• 15 V alalisvool (pooluste vahetamise eest kaitstud)
• Elektritootemoodul	• 230 V vahelduvvool, 50 Hz
• Juhtpult	• 15 V alalisvool (pooluste vahetamise eest kaitstud)
• Pumbad ja segistid	• 230 V vahelduvvool, 50 Hz
Kaitse	230 V, 5 AT
Siini liides	EMS 2/EMS plus
Tarbitav võimsus – ooterežiim	< 1 W
max väljundvõimsus	1100 W
max väljundvõimsus ühenduse kohta	
• PC0, PC1	• 400 W (suure jõudlusega pumbad on lubatud; max 40 A/μs)
• AO, IA1	• 10 W
Peale- ja tagasivoolu temperatuurianduri mõõtepiirkond	
• alumine täpsuspiir	• < -10 °C
• mõõtepiirkond	• 0 ... 100 °C
• ülemine täpsuspiir	• > 125 °C
Välitemperatuuri anduri mõõtevahemik	
• alumine täpsuspiir	• < -35 °C
• mõõtepiirkond	• -30 ... 50 °C
• ülemine täpsuspiir	• > 125 °C
Keskkonna lubatud temp.	0 ... 60 °C
Kaitseaste	IP 44
Elektriohutusklass	I
Tootekood	Tüübisilt (→ joonis 96 dokumendi lõpus)
Brinelli kõvaduse kontrolli temperatuur	75 °C
Määrdumisaste	2

Tab. 3

2.7 Lisavarustus

Sobiva lisavarustuse kohta saab täpsemaid andmeid vaadata hinnakirjast või tootja internetilehelt.

- Juhtpult: välitemperatuuri alusel töötav juhtseade välitemperatuuri anduriga või ruumitemperatuuri alusel töötav juhtseade; ühendus siiniga (BUS, mitte kasutada ühenduskohti BUS1, BUS2, BUS3 või BUS4); välitemperatuuri anduri ühenduskoht T1
- Pealevoolu temperatuuriandur, ühenduskoht T0
- Välitemperatuuri andur, ühenduskoht T1
- Tagasivoolu temperatuuriandur, ühenduskoht T2
- Kaskaadsüsteemi pump, ühenduskoht PC0
- Küttesüsteemi pump, ühenduskoht PC1
- Maksimumvõimsuse lüliti, ühenduskoht I2
- Seiskamislüliti, ühendus I3-ga, nt CO-märkuandeseadis
- IGM ilma EMS, EMS 2 või EMS plusita kütteseadme jaoks; ühendus IGM-i tehnilise dokumentatsiooni järgi (kaskaadimoodul MC 400 asendab siin mooduli ICM)

Lisavarustuse paigaldamine

- ▶ Lisavarustuse paigaldamisel tuleb järgida õigusaktidega kehtestatud nõudeid ja varustusega kaasas olevaid juhendeid.

2.8 Puhastamine

- ▶ Seadme korpust puhastada vajaduse korral niiske lapiga. Kasutada ei tohi teravaid või söövitavaid puhastusvahendeid.

3 Paigaldamine



OHTLIK

Eluohulik elektrilöögi korral!

Pingestatud elektriliste detailide puudutamine võib põhjustada elektrilööki.

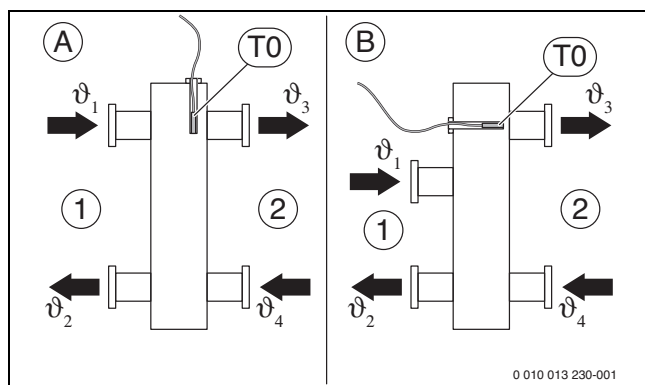
- ▶ Enne selle toote paigaldamist: Lahutada kütteseade ja kõigi muude siinikasutajate kõik faasid elektritoitest.
- ▶ Enne kasutuselevõtmist tuleb kinnitada ümbriskate (→ joon. 95, lk.).

3.1 Paigaldamine

- ▶ Paigaldage moodul seinale (→ joon. 80 kuni joon. 82 dokumendi lõpus), paigaldusliistule (→ joon. 83) või sõlme.
- ▶ Mooduli paigaldusliistult eemaldamisel tuleb järgida joon. 84 dokumendi lõpus.

3.2 Temperatuurianduri paigaldamine hüdraulilisele ühtlustile

Pealevoolu temperatuurianduri asukoht (T0):



Joon. 12 Pealevoolu temperatuurianduri asukoht (T0)

- [1] kõik kütteseadmed
[2] kõik küttekontuurid

- A hüdrauliline ühtlusti, konstruktsioonitüüp 1
B hüdrauliline ühtlusti, konstruktsioonitüüp 2
 ϑ_1 kõigi kütteseadmete ühine pealevoolutemperatuur
 ϑ_2 kõigi kütteseadmete ühine tagasivoolutemperatuur
 ϑ_3 kõigi küttekontuuride ühine pealevoolutemperatuur
 ϑ_4 kõigi küttekontuuride ühine tagasivoolutemperatuur
T0 Pealevoolu temperatuuriandur hüdraulilise ühtlusti juures

T0 tuleb paigutada nii, et ϑ_3 registreeritakse sõltumata vooluhulgast kõigi kütteseadmete juures [1]. Nii saab juhtseade stabiilselt töötada ka väikese koormuse korral.

Optimaalseks juhtimiseks peaks temperatuuriandur paiknema voo keskel. Seda on võimalik saavutada kolmiku, kraanipikenduse ja andurikomplekti kombinatsiooniga.

3.3 Elektriühendused

- ▶ Ühendamiseks tuleb kehtivaid eeskirju järgides kasutada vähemalt konstruktsioonitüübile H05 VV-... vastavat elektrikaablit.

3.3.1 Siiniühenduse ja temperatuurianduri ühendamine (väikepingeosa)

Üldine siiniühendus



Kui siiniühenduse maksimaalsena lubatud kaablipikkus siini kõigi kasutajate vahel on ületatud või kui siinisüsteemis esineb ringstruktuur, ei ole süsteemi võimalik kasutusele võtta.

Siiniühenduste maksimaalne kogupikkus:

- 100 m juhtme ristlõikepindala 0,50 mm² korral
- 300 m juhtme ristlõikepindala 1,50 mm² korral

Kütteseadme kaskaadimooduli siiniühendus

- ▶ Ühendada kütteseadme ja juhitud kaskaadimoodul otse ühendusklemmidega **BUS1 ... BUS4** (→ peatükk 3.3.4 "Ühendusklemmide jaotuse ülevaade").

Siiniühendusega kaskaadimoodul – juhtseade – muud moodulid

- ▶ Juhtmete erinevate ristlõigete korral tuleb siini kasutajate ühendamiseks kasutada ühenduskarpi.
- ▶ Siini kasutajad [B] ühenduskarbi [A] kaudu tähtlülitusega (→ joon. 93 dokumendi lõpus, järgida juhtseadme ja muude moodulite juhendeid).

CO-märguandeseadis katelde kaskaadühenduse avariiväljalülituseks

Katelde kaskaadühenduseks on vajalik potentsiaalivaba kontaktiga CO-märguandeseadis, mis annab CO-väljundil alarmi ja lülitab küttesüsteemi välja.

- ▶ Järgige kasutatava CO-märguandeseadise paigaldusjuhendit.
- ▶ Ühendage CO-märguandeseadis (nt Indexa CO90-230) ühendusklemmiga I3.

Temperatuuriandur

Anduri juhtme pikendamiseks tuleb kasutada järgmisi juhtme ristlõikeid:

- Kuni 20 m pikkuse korral peab juhtme ristlõige olema 0,75 mm² kuni 1,50 mm²
- 20 m kuni 100 m 1,50 mm² ristlõikega juhtmega.

Üldandmed väikepingeosa kohta

Ühendusklemmide tähised (väikepingeosa ≤ 24 V)	
0–10 V	Ühendamine ¹⁾ 0–10 V temperatuuriregulaatori või 0–10 V reguleerimisväljundiga hoonejuhtimissüsteemi jaoks koos võimsuse tagasisidega 0–10 V signaalina hoonejuhtimissüsteemi ühendusklemmil 3
BUS ²⁾	Ühendus juhtseadmega, mooduliga
BUS1...4	Kütteseadme või juhitava kaskaadimooduli ühendus
I2, I3	Välise lüliti ühendamine (Input)
OC1	Ühendamine ³⁾ Pumba pöörllemissageduse reguleerimine 0–10 V signaaliga (Output Cascade)
T0, T1, T2	Temperatuurianduri ühendamine (Temperature sensor)

- 1) Klemmide konfiguratsioon: 1 – mass; 2 – 0–10 V sisend (Input) hoone juhtimissüsteemi soojusnõudluse jaoks; 3 – 0–10 V väljund (Output, valitav) tagasiside jaoks
- 2) Mõnedel seadmetel on siinisüsteemi ühendusklemmi tähiseks EMS.
- 3) Klemmide konfiguratsioon: 1 – mass; 2 – väljund (Output); 3 – sisend (Input, valitav)

Tab. 4

- ▶ Kui juhtimiseks kasutatakse PO-d, ei tohi IA1 sillata. Kui IA1 on sillatud ja PO on avatud, siis reguleeritakse seatud maksimaalse pealevoolutemperatuuri järgi.
- ▶ Induktsiooni mõju vältimiseks: paigaldada kõik väikepingekaablid elektritoitepinge all olevatest kaablitest eraldi (minimaalne vahekaugus 100 mm).
- ▶ Induktiivsete välismõjude korral (nt päikeseelektrisüsteemid) tuleb kasutada varjestatud kaablit (nt LiYCY) ja varjestus ühes otsas maandada. Varjet ei tohi moodulis ühendada kaitsejuhi klemmiga, vaid see tuleb ühendada hoone maandusega, nt kaitsejuhi vaba klemmi või veetoruga.
- ▶ Kaabel tuleb panna läbi eelnevalt paigaldatud läbiviikihendi ja ühendada ühendusskeemi järgi klemmidega.

3.3.2 Elektritoite, pumba ja segisti ühendamine (elektritoiteosa)

Ühendusklemmide tähised (elektritoite osa)	
120/230 V vahelduvvool	Elektritoite ühendus
PC0, PC1	Ühendus pumbaga (Pump Cascade)
AO ¹⁾	Häireteate ühendus (Alert) Valealarmi vältimiseks peab tõrge esinema süsteemis katkematult vähemalt 10 minutit.
IA1	Sisse-/väljalülitamise juhtseadme ühendus 230 V

- 1) Tõrkekontakt, potentsiaalivaba releekontakt (voolu alt vabastatud olekus: NC-C suletud, NO-C avatud). Tõrkekontakt aktiveeritakse lukustavate ja blokeerivate tõrgete korral.

Tab. 5



Elektriühenduste paigutus sõltub paigaldatud süsteemist. Elektriühenduste paigutamisel saab eeskujuks võtta joonised 86 kuni 93 dokumendi lõpus. Osa tööetappe on tähistatud erinevate värvidega. Nii on lihtsam aru saada, millised tegevused kuuluvad kokku.

- ▶ Kasutage üksnes ühesuguse kvaliteediga elektriikaablit.
- ▶ Jälgida, et elektritoite faasid on ühendatud õigesti. Maanduskontaktiga pistiku kaudu ei ole elektritoiteid lubatud ühendada.
- ▶ Väljunditega võib ühendada ainult selles juhendis nimetatud komponente ja konstruktsiooniosi. Täiendavalt ei tohi ühendada mingeid juhtseadmeid, mis juhivad süsteemi muid osi.



Ühendatud komponentide ja konstruktsiooniosade maksimaalne tarbitav võimsus ei tohi ületada mooduli tehnilistes andmetes nimetatud väljundvõimsust.

- ▶ Kui elektritoitepingega ei varustata kütteseadme elektroonikasüsteemi kaudu: elektritoitepinge väljalülitamiseks tuleb kohapeal paigaldada kõigi faaside nõuetekohase väljalülituse tagav eraldusseadis (EN 60335-1 kohaselt).

- ▶ Kaabel tuleb panna läbi läbiviikihendi, ühendada ühendusskeemi järgi klemmi külge ja kinnitada seadme tarnekomplekti kuuluvate tõmbetõkestitega (→ joon. 85 kuni 92 dokumendi lõpus).

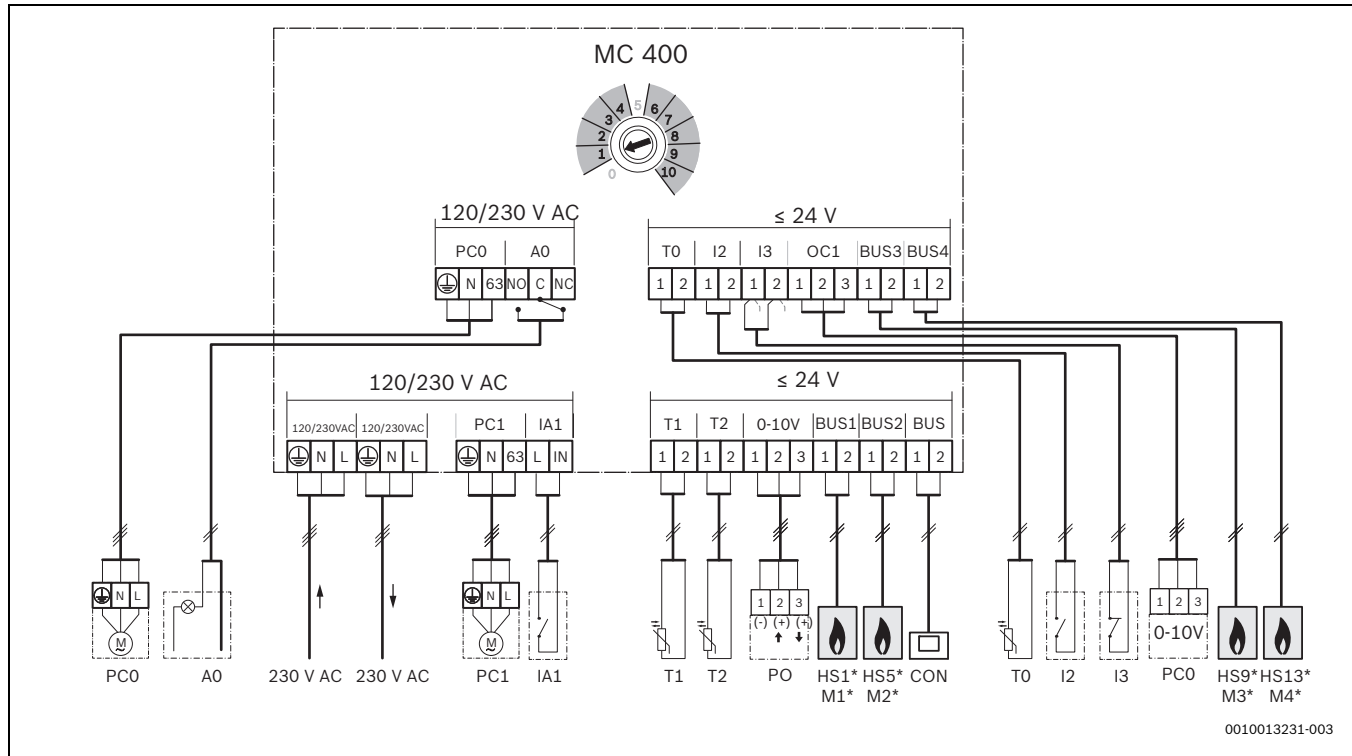
3.3.3 Ühendusskeemid ja süsteemi näited

Veeseadme joonised on esitatud vaid skemaatilisena, et anda soovituslikke juhiseid võimaliku torustiku kavandamiseks. Ohutusseadised tuleb paigaldada vastavalt kehtivatele normidele ja kohalikele eeskirjadele. Täpsemad andmed on esitatud projekt- või pakkumisdokumentides, kus on kirjeldatud ka muid võimalusi.

3.3.4 Ühendusklemmide jaotuse ülevaade

Selles ülevaates näidatakse mooduli kõiki klemme, millega süsteemi osi saab ühendada. Süsteemis tärniga * tähistatud detaile (nt HS1 ja M1) on võimalik kasutada alternatiivina. Sõltuvalt mooduli kasutamisest ühendatakse üks komponentidest ühendusklemmiga „BUS1“.

Komplekssemaid süsteeme rakendatakse kombineerituna täiendavate kaskaadmoodulitega. Seejuures võib klemmide paigutus erineda klemmide ülevaates näidatust.



Joon. 13

Ülaloleva joonise ja jooniste 97 kuni 102 (ilma ühendusklemmide tähisteta) seletus:

230 V AC Elektritoite ühendus

A0 Tõrke kaugnäit 230 V, komplekti mittekuuluv (**A**lert)

BUS Siinisüsteem EMS 2 / EMS plus (ei tohi BUS1 ... BUS4 ühendada)

BUS1...4 Siinisüsteem EMS 2/EMS plus või EMS 2 / 2 juhtmega siin (otse HS1 ... HS4 või M1 ... M4 ühendada)

CON Juhtseade koos siinisüsteemiga EMS 2/EMS plus (**C**ontroller)

BMS Hoone juhtimissüsteem 0–10 V liidestega (**B**uilding **M**anagement **S**ystem)

HS1 Kütteseade 1 (HS1 klemmil BUS1) ainsal MC 400 / (**H**eat **S**ource)

HS5 Kütteseade 2 (HS5 klemmil BUS2) ainsal MC 400 / (**H**eat **S**ource)

HS9 Kütteseade 3 (HS9 klemmil BUS3) ainsal MC 400 / (**H**eat **S**ource)

HS13 Kütteseade 4 (HS13 klemmil BUS4) ainsal MC 400 / (**H**eat **S**ource)

HS1...4 Kütteseade 1 (BUS1) ... 4 (BUS4) esimese juhitava MC 400 (M1) / (**H**eat **S**ource)

HS5...8 Kütteseade 1 (BUS1) ... 4 (BUS4) teise juhitava MC 400 (M2) / (**H**eat **S**ource)

I2 Maksimaalse võimsuse lüliti (kõik seadmed töötavad maksimaalsel võimsusel; **I**nput)

I3 Seiskamislüliti (kui lüliti on avatud, on kõigi seadmete soojusnõudlus katkestatud, **I**nput)

IA1 Sisse-/väljalülitamise juhtseadme sisend 230 V (kood 6...9)

M1...4 Juhitav kaskaadmoodul 1 (ühenduskoht BUS1) ... 4 (ühenduskoht BUS4)

MC 400 Kaskaadmoodul

MM 100 Küttekontuurimoodul (EMS 2 / EMS plus)

PC0 Kaskaadsüsteemi pump (sisse-/välja või valitavana pöörlemissageduse reguleerimine 0–10 V signaali kaudu, ühenduskoht OC1; **P**ump **C**ascade); ainult ilma pumbata kütteseadmete korral

PC1 Küttesüsteemi pump (**P**ump **C**ircuit); ainult segistita küttekontuuri jaoks ilma MM 100-ta (täitmispump või küttekontuuri pump)

PO Sisend ja tagasiside võimsuse reguleerimiseks 0–10 V signaali kaudu (**P**ower **I**n-/**O**utput); klemmide konfiguratsioon: 1–2 sisend; 1–3 väljund)

T0 Pealevoolu temperatuuriandur (**T**emperature sensor)

T1 Välis temperatuuri andur (**T**emperature sensor)

T2 Tagasivoolu temperatuuriandur (vajalik ainult juhul, kui kasutatakse PC0 pöörlemissageduse reguleerimisega 0–10 V signaali kaudu ühendusele OC1, muul juhul valitav; **T**emperature sensor)

4 Kasutuselevõtmine



Alles siis, kui kõik elektriühendused on õigesti tehtud, võib süsteemi kasutusele võtta!

- ▶ Järgida tuleb süsteemi kõigi detailide ja konstruktsiooniosade paigaldusjuhendeid.
- ▶ Elektritoite võib sisse lülitada alles siis, kui kõigi moodulite seadistused on tehtud.

4.1 Kodeerimislüliti seadmine

Kui kodeerimislüliti on sobivas asendis ja side põhineb siinisüsteemil, põleb mooduli töötamist näitav märgutuli pidevalt rohelisena. Kui kodeerimislüliti on ebasobivas asendis või vaheasendis, siis mooduli töötamist näitav märgutuli alguses ei põle ja seejärel süttib punasena.



Kui kõrgema taseme mooduli MC 400 kodeerimislüliti on seatud väärtusele 10 ning kütteseadme ja selle mooduli vahel on olemas otsene siinühendus, ei ole süsteemi kasutuselevõtmine võimalik.

4.2 Juhtseadme seadistused

Ühtlustuse andur

Juhtseadme konfigureerimisabi küsib ühtlusti andurit. Kui süsteemis kasutatakse ühtlusti andurit:

1. Ühendage ühtlusti andur MC400 ühendusklemmi T0 külge.
2. Määrake juhtseadmel valik "Kaskaadmoodul", või kui seda valikut ei kuvata, valige "katlal", sest MC400 esindab kütteseadet.

Kütteseadmete takti blokk

Mõnel kütteseadmel on eelseadistatud väärtus kuni 10 minutit, mis on kaskaadsüsteemide jaoks sobimatu.

- ▶ Kütteseadmete takti blokk tuleb vähendada max 3 minuti peale.

4.3 Süsteemi ja mooduli töölerakendamine

TEATIS

Süsteemi kahjustamise oht rikkis pumba tõttu!

- ▶ Enne sisselülitamist tuleb süsteem täita ja eemaldada õhk, et pumbad ei töötaks kuival.



Kui on paigaldatud IGM, tuleb arvesse võtta alljärgnevaid punkte:

- ▶ Määrata IGM-il ühendatud seadme maksimaalne ja minimaalne võimsus.
- ▶ Maksimaalseks võimsuseks tuleb seada vähemalt 5 kW, sest kaskaadjuhtimine ei saa IGM-i muidu kasutada.
- ▶ Kui ühendatud seade on kahepunktiseade, tuleb maksimaalne võimsus seada võrdseks minimaalse võimsusega.

1. Kõik faasid tuleb elektritoitest lahti ühendada ja uuesti sisselülitamise võimalus tõkestada.
2. Kontrollige üle, et seade ei ole pinge all.
3. Ühendada kõik vajalikud andurid ja komponendid.
4. Ühendada mehaaniliselt kõigi paigaldatud moodulite ja kütteseadmete elektritoide (230 V vahelduvvool).

4.3.1 Seadmete reguleerimine, kui siinisüsteemis on kaskaadmoodul

1. Seadistada kaskaadmooduli kodeerimislüliti abil juhtimisstrateegia.
2. Vajaduse korral seada täiendavate moodulite kodeerimislülidid.
3. Lülitada kogu süsteemi elektritoide (võrgutoitepinge) sisse. Moodul MC 400 tuvastab ühendatud kütteseadmed. Arvust sõltuvalt võib see kesta kuni 5 minutit. Sel ajal ei reageeri süsteem juhtseadme küttemiskaskudele. Esimese kütteseadme tuvastamisel lülitab MC 400 siinisüsteemiga EMS 2/EMS plus (CON) juhtseadme elektritoitepinge sisse.

Kui mooduli töötamist näitav märgutuli põleb pidevalt rohelisena:

4. Võtta juhtpult tarnekomplekti kuuluvas paigaldusjuhendis kirjeldatud viisil kasutusele ja seada selle järgi.
5. Seada ruumitemperatuurist sõltuv juhtimine juhtpuldil asendisse 0.
6. Kontrollida kaskaadsüsteemi juhtpuldil seadistusi ja vajaduse korral kohandada need paigaldatud süsteemile.

4.3.2 Seadmete reguleerimine, kui siinisüsteemis on kaks või mitu kaskaadmoodulit

Ühte süsteemi võib ühendada kuni 16 kütteseadet. Sellistel juhtudel on üks kõrgema taseme kaskaadmoodul ja 1 kuni 4 juhitavat kaskaadmoodulit.

1. Seadistada kõrgema taseme kaskaadmooduli kodeerimislüliti abil juhtimisstrateegia.
2. Seada juhitava kaskaadmooduli kodeerimislüliti väärtusele **10**.
3. Vajaduse korral seada täiendavate moodulite kodeerimislülidid.
4. Lülitada kütteseadme elektritoitepinge sisse.
5. Lülitada moodulite elektritoitepinge sisse. MC 400 tuvastavad ühendatud kütteseadmed ja MC 400-d (juhitavad moodulid), kui neid on. Arvust sõltuvalt võib see kesta kuni 5 minutit. Sel ajal ei reageeri süsteem juhtseadme küttemiskaskudele. Esimese kütteseadme tuvastamisel lülitab MC 400 siinisüsteemiga EMS 2/EMS plus (CON) juhtseadme elektritoitepinge sisse.
6. Võtta juhtpult tarnekomplekti kuuluvas paigaldusjuhendis kirjeldatud viisil kasutusele ja seada selle järgi.
7. Seada ruumitemperatuurist sõltuv juhtimine juhtpuldil asendisse 0.
8. Kontrollida kaskaadsüsteemi juhtpuldil seadistusi ja vajaduse korral kohandada need paigaldatud süsteemile.

4.4 Kütteseadme / juhitava kaskaadmooduli seisundinäidik kõrgema taseme kaskaadmoodulil

Kodeerimislüliti kõrval on moodulil neli märgutuld, mis näitavad ühendatud kütteseadme/mooduli antud hetke seisundit.

- LED 1, 2, 3 ja 4 näitavad vastavalt mooduliga ühendatud kütteseadmete / juhitavate kaskaadmoodulite seisundit:
 - väljalülitatud: ühenduses on katkestus või andmeside puudub
 - punane: kütteseadme on leitud, kuid ühendus on katkenud või kütteseadmel on tõhäre
 - kollane: kütteseadme on ühendatud, soojusnõudlust ei ole
 - vilgub kollasena: kütteseadme on leitud, soojusnõudlus on olemas, kuid põleti on välja lülitatud
 - roheline: juhitav moodul või kütteseadme on leitud, soojusnõudlus on olemas, põleti töötab, kütmine on sisse lülitatud
 - vilgub rohelisena: juhitav moodul või kütteseadme on leitud, soojusnõudlus on olemas, põleti töötab, vee soojendamise on sisse lülitatud

4.5 Kütteseadme seisundinäit juhitalval kaskaadimoodulil

Kodeerimislüüti kõrval on moodulil neli märgutuld, mis näitavad ühendatud kütteseadme/mooduli antud hetke seisundit.

- LED 1, 2, 3 ja 4 näitavad vastava kütteseadme seisundit:
 - väljalülitatud: ühenduses on katkestus või andmeside puudub
 - punane: Kaskaadimoodul või kütteseadme on leitud, kuid ühenduses on katkestus või kütteseadmes tõrge
 - kollane: kütteseadme on ühendatud, soojusnõudlust ei ole
 - vilgub kollasena: kütteseadme on leitud, soojusnõudlus on olemas, kuid põleti on välja lülitatud (nt kui kütteseadme takti blokk on rakendatud)
 - roheline: kütteseadme on leitud, soojusnõudlus on olemas, põleti töötab, kütte on sisse lülitatud
 - vilgub rohelisena: kütteseadme on leitud, soojusnõudlus on olemas, põleti töötab, sisse on lülitatud tarbevee soojendamise

4.6 Katelde kaskaadühenduse seadistuste menüü

Kui on paigaldatud kaskaadimoodul, kuvatakse juhtseadmel menüü **Spetsialistimenüü > Kaskaadsüsteemi seaded** (ei ole kasutusel kõigil juhtseadmetel). Kui see menüü ei ole paigaldatud juhtpuldil kasutusel, kasutab kaskaadimoodul algseadistusi. Seadistusi saab sobivalt juhtpuldilt muuta ka siis, kui juhtpult on ühendatud vaid ajutiselt.



Põhiseadistused on seadevahemikes kujutatud esiletõstetult.

Menüüpunkt	Seadevahemik: Funktsioonide kirjeldus
Ühtlustusanduri mõju	0 ... 20 K: juhtseadme ettenähtud pealevoolutemperatuuri muudetakse selle väärtuse võrra.
T. juhtarv kaskaad max	20 ... 90 °C: katelde kaskaadühenduse maksimaalne pealevoolutemperatuur hüdraulilise ühtlusti juures.
Kaskaadpumba väl.viivitus	0 ... 3 ... 10 min: kaskaadimooduliga ühendatud küttesüsteemi pump (sekundaarpool) töötab siin seatud aja võrra kauem, kui on olemas soojusnõudlus.
Pealevoolut.: tippkoormus	20 ... 70 ... 90 °C: kui juhtseadme poolt ettenähtud pealevoolutemperatuur ületab siin seatud väärtust, lülitatakse tippkoormuse katmisega (kodeerimislüüti asendis 3) järjestikuse katelde kaskaadühenduse reguleerimisstrateegia korral tippkoormuse rahuldamiseks vajalikud kütteseadmed juurde.
Välis-temp.: tippkoormus	- 25 ... - 2 ... 20 °C: kui välis temperatuur on siin seatud väärtusest väiksem, lülitatakse tippkoormuse katmisega (kodeerimislüüti asendis 3) järjestikuse katelde kaskaadühenduse reguleerimisstrateegia korral tippkoormuse rahuldamiseks vajalikud kütteseadmed juurde.
Käivitusviivitus: järg. seade	1 ... 6 ... 20 min: kütteseadme juurdelülitamise korral ootab juhtseade siin seadistatud ajavahemiku jooksul, kuni lülitatakse juurde järgmine seade.
Temp. lubatud ületamine	0 ... 5 ... 10 K: seadme pulseerimise vähendamiseks lülitatakse kütteseadmed välja alles pärast seda, kui pealevoolutemperatuur ületab soovitud juhtarvu lubatud liigtemperatuuri võrra (positiivne lülitusdiferents).
Temp. lubatud alanemine	0 ... 5 ... 10 K: seadme pulseerimise vähendamiseks lülitatakse kütteseadmed juurde alles pärast seda, kui pealevoolutemperatuur langeb soovitud seadistatud temperatuurist lubatud alatemperatuuri võrra allapoole (negatiivne lülitusdiferents).

Tab. 6

4.7 Menüü Diagnostika

Menüüd olenevad paigaldatud juhtpuldil ja paigaldatud süsteemist.

Väärtused näidikul

Kui on paigaldatud moodul MC 400, siis kuvatakse menüü **Väärtused näidikul > Kaskaadsüsteem**.

Selles menüüs saab vaadata infot süsteemi ja katelde kaskaadiühenduse üksikute seadmete tegeliku seisundi kohta. Siin saab näiteks kuvada, kui kõrge on süsteemi peale- ja tagasivoolutemperatuur või seadme võimsus antud hetkel.

Kui on paigaldatud moodul **MC 400**, kuvatakse menüü **Väärtused näidikul > Süsteemi info > Kaskaadsüsteem**.

Selles menüüs saab vaadata infot mooduli MC 400 (**Kaskaadimooduli tüüp, Tarkvarav.: kaskaadimood.**) ja katelde kaskaadühenduse üksikute seadmete kohta (nt **1. juhtseadme tüüp, Tarkvarav.: 1. juhtseade**).

Kasutadaolev teave ja väärtused olenevad seejuures paigaldatud süsteemist. Järgida tuleb kütteseadme, juhtpuldil, teiste moodulite ja süsteemi muude osade tehnilisi dokumente.

4.8 Menüü Süsteemi andmed

Avada juhtseadmes menüü **Spetsialistimenüü > Süsteemi andmed**.

Menüüpunkt	Seadevahemik: Funktsioonide kirjeldus
Hüdr. ühtlusti andur seot.	<ul style="list-style-type: none"> • Katel: Katlal: standardseadistust kasutage ainult siis, kui kaskaadsüsteemis on olemas hüdrauliline ühtlusti. • Ei: Ilma hüdr. ühtlustita: kasutada seda seadistust ainult siis, kui soojusvaheti või järjestikune hüdraulika on kasutusel koos drosseli klapiga.

Tab. 7

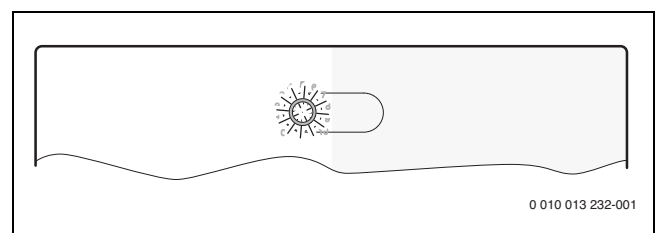
5 Tõrgete kõrvaldamine



Kasutada on lubatud ainult originaalvaruosi. Tootja ei võta endale vastutust kahju eest, mis on tekkinud selliste varuosade kasutamise tõttu, mida tema ei ole tarninud.

- ▶ Kui tõrget ei ole võimalik kõrvaldada, palume pöörduda pädeva hooldustehniku poole.

Märgutuli näitab mooduli tööseisundit.



Joon. 14

5.1 Eraldi ühendatud kaskaadimooduli või kõrgema taseme kaskaadimooduli töötamisnäit

Töötamisnäit	Võimalik põhjus	Tõrke kõrvaldamine
püsivalt kustunud	Katkestus elektritoites	► Taastada elektritoide.
	Kaitsme rike	► Lülitada elektritoide välja ja vahetada kaitse (→ joonis 94 dokumendi lõpus).
	Lühis siiniühenduses	► Kontrollida siiniühendust ja vajaduse korral tõrge kõrvaldada.
põleb püsivalt punasena	Kodeerimislülitit on seatud ebasobivasse asendisse või vaheasendisse	► Seada kodeerimislülitit.
	Temperatuuriandur rikkis	► Kontrollida temperatuuriandurit. ► Kui näidud ei lange kokku, vahetada andur välja. ► Kontrollida pinget mooduli temperatuurianduri ühendusklemmidel. ► Kui andurite näidud on õiged, kuid pinge väärtused ei lange kokku, tuleb moodul välja vahetada.
	Seesmine tõrge	► Vahetage moodul välja.
vilgub punasena	I3 seiskamislülitit on avatud.	► Kontrollida seiskamislülitit.
Vilgub rohelisena	Maksimumvõimsuse lülitit on suletud.	► Kontrollida maksimumvõimsuse lülitit I2 juures.
vilgub kollasena	Lähtestamine	–
püsivalt roheline	Kodeerimislülitit asendis 0	► Seada kodeerimislülitit.
	Tõrget ei ole	Tavarežiim

Tab. 8

5.2 Juhitava kaskaadimooduli töötamisnäit*

Töötamisnäit	Võimalik põhjus	Tõrke kõrvaldamine
püsivalt kustunud	Katkestus elektritoites	► Taastada elektritoide.
	Kaitsme rike	► Lülitada elektritoide välja ja vahetada kaitse (→ joonis 94 dokumendi lõpus).
	Lühis siiniühenduses	► Kontrollida siiniühendust ja vajaduse korral tõrge kõrvaldada.
põleb püsivalt punasena	Kodeerimislülitit on seatud ebasobivasse asendisse või vaheasendisse	► Seada kodeerimislülitit.
	Seesmine tõrge	► Vahetage moodul välja.
vilgub kollasena	Lähtestamine	–
püsivalt roheline	Kodeerimislülitit asendis 0	► Seada kodeerimislülitit.
	Tõrget ei ole	Tavarežiim

Tab. 9

6 Keskkonna kaitsmine, kasutuselt kõrvaldamine

Keskkonnakaitse on üheks Bosch-grupi ettevõtete töö põhialuseks. Toodete kvaliteet, ökonoomsus ja loodushoid on meie jaoks võrdväärse tähtsusega eesmärgid. Loodushoiu seadusi ja normdokumente järgitakse rangelt.

Keskkonna säästmiseks kasutame parimaid võimalikke tehnilisi lahendusi ja materjale, pidades samal ajal silmas ka ökonoomsust.

Pakend

Pakendid tuleb saata asukohariigi ümbertöötlussüsteemi, mis tagab nende optimaalse taaskasutamise.

Kõik kasutatud pakkematerjalid on keskkonnasäästlikud ja taaskasutatavad.

Vana seade

Vanad seadmed sisaldavad materjale, mida on võimalik taaskasutusse suunata.

Konstruksiooniosi on lihtne eraldada. Plastid on vastavalt tähistatud. Nii saab erinevaid komponente sorteerida, taaskasutusse anda või kasutuselt kõrvaldada.

Vanad elektri- ja elektroonikaseadmed



See sümbol tähendab, et toodet ei tohi koos muude jäätmetega utiliseerida, vaid tuleb töötlemise, kogumise, taaskasutamise ja kasutuselt kõrvaldamise jaoks viia jäätmekogumispunktidesse.

Sümbol kehtib riikidele, millel on elektroonikaromude eeskirjad, nt normdokumentatsioon Euroopa direktiiv 2012/19/EÜ elektri- ja elektroonikaseadmetest tekkinud jäätmete kohta. Need eeskirjad seavad raamtingimused, mis kehtivad erinevates riikides vanade elektroonikaseadmete tagastamisele ja taaskasutamisele. Kuna elektroonikaseadmed võivad sisaldada ohtlikke materjale, tuleb need vastutustundlikult taaskasutada, et muuta võimalikud keskkonnakahjud ja ohud inimestevisele võimalikult väikseks. Peale selle on elektroonikaromude taaskasutus panus looduslike ressursside säästmisesse.

Lisateabe saamiseks vanade elektri- ja elektroonikaseadmete keskkonnasõbraliku kasutuselt kõrvaldamise kohta pöörduge kohapealse pädeva ametiasutuse, teie jäätmekäitlusettevõtte või edasimüüja poole, kellel toote ostsite.

Lisateavet leiате aadressil:
www.weee.bosch-thermotechnology.com/

Sadržaj

1	Objašnjenje simbola i upute za siguran rad	29	5	Uklanjanje smetnji	38
1.1	Objašnjenje simbola	29	5.1	radni prikazi na pojedinačno instaliranim ili nadređenim kaskadnim modulima	39
1.2	Opće sigurnosne upute	29	5.2	Radni prikazi na podređenom kaskadnom modulu	39
2	Podaci o proizvodu	30	6	Zaštita okoliša i zbrinjavanje u otpad	39
2.1	Važne upute o primjeni	30			
2.2	Opis djelovanja	30			
2.2.1	Osnovni princip	30			
2.2.2	Vremenska ograničenja	30			
2.3	Regulacijske strategije	31			
2.3.1	Serijska standardna kaskada	31			
2.3.2	Serijski optimizirana kaskada	31			
2.3.3	Serijska kaskada sa pokrovom vršnog opterećenja	31			
2.3.4	Paralelna kaskada	31			
2.3.5	Regulacija učinka	31			
2.3.6	Regulacija temperature polaznog voda	31			
2.3.7	Polazni vod pumpe	31			
2.3.8	Pogon kaskada s izmjenjivačem topline	32			
2.3.9	Hidraulika s prigušnim poklopcem	32			
2.3.10	Gateway funkcija (pretvaranje signala 0-10 V na EMS 2/EMS plus)	32			
2.4	Podešavanje kodirnog prekidača	32			
2.5	Opseg isporuke	32			
2.6	Tehnički podaci	33			
2.7	Dodatni pribor	33			
2.8	Čišćenje	33			
3	Instalacija	34			
3.1	Instalacija	34			
3.2	Instaliranje temperaturnog osjetnika na hidrauličku skretnicu	34			
3.3	Električni priključak	34			
3.3.1	Priključak BUS veze i temp. osjetnika (sa strane niskog napona)	34			
3.3.2	Priključak opskrbe naponom, pumpe i miješajućeg ventila (strana mrežnog napona) ...	35			
3.3.3	Priključne sheme s primjerima instalacija	35			
3.3.4	Pregled postavljanja priključnih stezaljki	36			
4	Stavljanje u pogon	37			
4.1	Podešavanje kodirnog prekidača	37			
4.2	Podešavanja na upravljačkom uređaju	37			
4.3	Stavljanja postrojenja i modula u pogon	37			
4.3.1	Postavke kod instalacije s jednim kaskadnim modulom u sustavu BUS	37			
4.3.2	Postavke kod instalacija s 2 ili više kaskadnih modula u sustavu BUS	37			
4.4	Prikaz stanja za kotao/podređene kaskadne module na nadređenom kaskadnom modulu	37			
4.5	Prikaz stanja za uređaj za grijanje na podređenom kaskadnom modulu	38			
4.6	Izbornik postavke kaskade	38			
4.7	Izbornik Dijagnoza	38			
4.8	Izbornik Podaci instalacije	38			

1 Objašnjenje simbola i upute za siguran rad


1.1 Objašnjenje simbola


Upute upozorenja

U uputama za objašnjenje signalne riječi označavaju vrstu i težinu posljedica u slučaju nepridržavanja mjera za uklanjanje opasnosti.

Sljedeće signalne riječi su definirane i mogu biti upotrijebljene u ovom dokumentu:


 **OPASNOST**
OPASNOST znači da će se pojaviti teške do po život opasne ozljede.

 **UPOZORENJE**
UPOZORENJE znači da se mogu pojaviti teške do po život opasne tjelesne ozljede.

 **OPREZ**
OPREZ znači da može doći do lakše ili umjerene tjelesne ozljede.

NAPOMENA
NAPOMENA znači da može doći do materijalne štete.

Važne informacije

 Ovim simbolom označene su važne informacije koje ne predstavljaju opasnost za ljude ili stvari.

Ostali simboli

Simbol	Značenje
▶	Korak radnje
→	Upućivanje na neko drugo mjesto u dokumentu
•	Popis/stavka na popisu
–	Popis/stavka na popisu (2. razina)

tab. 1

1.2 Opće sigurnosne upute

Napomene za ciljanu grupu

Ove upute za instalaciju namijenjene su stručnjacima za plinske instalacije, vodoinstalacije, tehniku grijanja i elektrotehniku. Napomene u svim uputama moraju se poštovati. Nepoštivanje može dovesti do materijalnih šteta i osobnih ozljeda ili opasnosti po život.

- ▶ Pročitajte upute za instalaciju, servis i puštanje u rad (generator topline, regulator topline, pumpe itd.) prije uporabe.
- ▶ Pridržavajte se uputa za siguran rad i upozorenja.
- ▶ Pridržavajte se nacionalnih i regionalnih propisa, tehničkih pravila i smjernica.
- ▶ Dokumentirajte izvedene radove.

Pravilna uporaba

- ▶ Proizvod koristite isključivo za regulaciju instalacija grijanja s kaskadnim sustavom. U kaskadnom sustavu koristi se više kotlova za postizanje većeg toplinskog učinka.

Svaka druga primjena nije propisna. Pritom nastale štete ne podliježu jamstvu.

Instaliranje, puštanje u pogon i održavanje

Instalaciju i puštanje u pogon, kao i održavanje smije obavljati samo ovlašteni stručni servis.

- ▶ Proizvod ne instalirajte u vlažnim prostorijama.
- ▶ Rabite CO osjetnik s bespotencijalnim kontaktom za isključivanje sustava grijanja.
- ▶ Ugrađujte samo originalne zamjenske dijelove.

Električni radovi

Električne radove smiju izvoditi samo stručnjaci za elektroinstalacije.

- ▶ Prije električnih radova:
 - Mrežni napon isključite (svopolno) s električnog napajanja i osigurati od nehotičnog ponovnog uključivanja.
 - Osigurajte da je uređaj bez napona.
- ▶ Proizvod zahtjeva različite razine napona. Nemojte spojiti stranu malog napona na mrežni napon i obrnuto.
- ▶ Pripazite i na priključne planove sljedećih dijelova instalacije.

Predaja korisniku

Uputite korisnika prilikom predaje u rukovanje i pogonske uvjete instalacije grijanja.

- ▶ Objasnite rukovanje - pritom posebno naglasite sigurnosno relevantne radnje.
- ▶ Upozorite posebice na sljedeće točke:
 - Adaptaciju ili popravak smije izvoditi samo ovlašteni stručnjak.
 - Za siguran i ekološki rad potrebno je najmanje jednom godišnje izvršiti provjeru te po potrebi čišćenje i održavanje.
- ▶ Ukažite na moguće štete (ozljede do opasnosti za život ili materijalne štete) zbog izostanka ili nestručne provjere, čišćenja i održavanja.
- ▶ Predajte korisniku na čuvanje upute za instalaciju i uporabu.

Štete zbog smrzavanja

Ako instalacija nije u pogonu, mogla bi se smrznuti:

- ▶ Pridržavajte se uputa za zaštitu od smrzavanja.
- ▶ Instalaciju uvijek držite uključenu zbog dodatnih funkcija, npr. pripreme tople vode ili blokirne zaštite.
- ▶ Sve eventualne smetnje otkloniti što prije.

2 Podaci o proizvodu

Modul služi za regulaciju kaskadnih sustava. Kaskadni sustav je sustav grijanja unutar kojeg se koristi više kotlova za dobivanje većeg toplinskog učinka.

- Modul služi za upravljanje kotlom.
- Modul obuhvaća vanjsku temperaturu, temperaturu polaznog i povratnog voda.
- Konfiguracija kaskadnog sustava upravljačkom jedinicom s međusklopom BUS EMS 2/EMS plus plus (nije moguće sa svim upravljačkim jedinicama).

Mogućnosti kombinacija modula vidljive su iz priključnih shemi.

2.1 Važne upute o primjeni

Upravljački uređaj spojen je izravno s kaskadnim modulom priključne stezaljke „BUS“ (ne BUS1...4) i konfigurira kaskadni sustav u MC 400.

- ▶ Upravljački uređaj NEMOJTE spojiti u svrhe servisiranja ili rukovanja izravno na uređaj, nego za rukovanje specifično za uređaj rabite upravljačko polje izravno na uređaju. Prespajanjem se gube postavke kaskade i potrebno je izvršiti ponovno puštanje upravljačkog uređaja u rad.

Modul komunicira preko EMS 2/EMS plus međusklopa s ostalim EMS 2/EMS plus BUS-sudionicima.



Ako je na kotlovima s pumpom reguliranih broja okretaja prilikom početka rada plamenika broj okretaja prenizak, mogu nastati visoke temperature i česti takt plamenika.

- ▶ Ako je moguće, konfigurirajte pumpu na pogon uključeno/isključeno uz snagu 100%, u protivnom postavite minimalnu snagu pumpe na najveću moguću vrijednost.

- Modul se može priključiti na upravl. jedinice s BUS međusklopom EMS 2/EMS plus plus (sustav upravljanja potrošnjom). Alternativno se preko sučelja 0-10 V na modul može priključiti vanjski zahtjev za temperaturu ili snagu.
- Modul komunicira samo s generatorima topline s EMS, EMS 2, EMS plus i 2-žičani BUS (HTIII) (osim generatora topline serija proizvoda GB132, GB135, GB142, GB152,).
- Na postrojenje priključujte samo kotao jednog proizvođača.
- U instalaciji koristite samo kotlove s energetske nosačem plina ili ulja (toplinske pumpe s međusklopom BUS EMS 2/EMS plus nisu dozvoljene).
- Prostor za instalaciju mora biti prikladan za vrstu zaštite sukladno tehničkim podacima modula.
- Ako je spremnik tople vode priklučen izravno na kotao:
 - Regulator sustava ili regulator 0-10 V ne prikazuje informacije za sustav tople vode i nema utjecaja na pripremu tople vode.
 - Pri izravnoj pripremi tople vode preporučuje se korištenje spremnika manjeg od 400 litara.
 - Toplom vodom i termičkom dezinfekcijom upravlja se izravno s kotla.
 - Termička dezinfekcija mora se ručno nadzirati. Obratite pažnju na upute za kotao.
 - Ako nadzor termičke dezinfekcije na uređaju još nije moguć, ne priključujte spremnik tople vode izravno na kotao.

2.2 Opis djelovanja

2.2.1 Osnovni princip

Modul modulira ukupnu snagu kaskadnog sustava ovisno o temperaturnoj razlici između temp. polaznog voda (na hidrauličkoj skretnici ili na generatoru topline za odvajanje sustava) i zadanoj temperaturi sustava. Za to se uređaji uzastopce uključuju ili isključuju. Uređaji se uvijek moduliraju navođenjem snage i kao zadana vrijednost temperature imaju maks. moguću zadanu temperaturu. Prije uključivanja uređaja, modul na 2 minute aktivira pumpu grijanja kako bi uređaj zagrijao na radnu temperaturu.

Svaki uređaj prilikom isključivanja ili uključivanja uzrokuje znatni porast snage. Modul koristi prethodno uključeni uređaj kako bi smanjio porast snage.

Stoga modul modulira prvi uređaj do maksimalne snage. Ako uključite sljedeći uređaj, isti istovremeno snižava snagu prvog. Time drugi uređaj ne uzrokuje porast ukupne snage. Kod daljnje potrebe za snagom, modul ponovno povećava snagu prvog uređaja, drugi ostaje na minimalnoj snazi. Tek kada prvi uređaj ponovno dostigne maksimalnu snagu, vrši se modulacija na drugom uređaju. Pri odgovarajućoj potrebi za snagom to se nastavlja dok svi uređaji rade uz maksimalnu snagu.

Ako je isporučena snaga prevelika, modul smanjuje snagu posljednjeg uključenog uređaja na minimalnu snagu. Potom se modulira prethodno pokrenut uređaj (koji još radi uz maksimalnu snagu), dok se ne smanji do preostale snage posljednjeg uređaja. Tek tada se isključuje posljednji uređaj i istovremeno se prethodni postavlja ponovno na maksimalnu snagu. Tako izbjegavate naglo smanjenje ukupne snage. Ako je radna temperatura previsoka, isto se nastavlja dok se ne isključe svi uređaji. Kada toplinski zahtjev završi, svi uređaji isključuju se istovremeno.

2.2.2 Vremenska ograničenja

Ako je potrebno više snage nego što uređaj za grijanje može isporučiti ili je temperatura ispod zadane temperature¹⁾ na modulu se uključuje sljedeći dostupni uređaj za grijanje tek nakon definiranog²⁾ vremena.

Nakon pokretanja drugog uređaja za grijanje, modul čeka 1½ minutu dok ne uslijedi sljedeće povećanje snage. To u velikoj mjeri sprječava prekoračenje temperature.

Ovaj osnovni princip vrijedi za funkcije kodiranja 1 do 4 i 8 do 9. Modul pri ovim funkcijama regulira zadanu temperaturu u sustavu, a tolerirana pod/nadtemperatura služi kao uklopna razlika za uređaj za grijanje.

1) Tolerirana podtemperatura, područje postavljanja 0-10 K, tvorničke postavke 5 K (ne koristi se kod reguliranja snage)

2) Kašnjenje na početku sljedeći uređaj, područje postavljanja 0-15 minuta, tvorničke postavke 6 minuta

2.3 Regulacijske strategije

2.3.1 Serijska standardna kaskada

Priključeni uređaji za grijanje/moduli se sukladno ožičenju uključuju ili isključuju.

Primjerice, ako se kotao na priključnoj stezaljci BUS1 uključi kao prvi a kotao na stezaljci BUS2 kao drugi.

Kada se uređaji za grijanje isključuju, redosljed je obrnut. Uređaj za grijanje koji se uključuje zadnji isključuje se kao prvi.

Regulacija pritom uzima u obzir da snaga prilikom uključivanja ili isključenja uređaja za grijanje naglo raste ili opada.

2.3.2 Serijski optimizirana kaskada

Cilj ove regulacijske strategije je rad uređaja za grijanje sa što sličnijim vremenima rada plamenika.

Priključeni uređaji za grijanje se sukladno vremenu rada plamenika uključuju ili isključuju. Vremena rada plamenika uspoređuju se svaka 24 sata i redosljed se time nanovo utvrđuje.

Uređaj za grijanje s najkraćim vremenom rada plamenika uključuje se prvi, a posljedi onaj s najdužim.

Kada se uređaji za grijanje isključuju, redosljed je obrnut. Uređaj za grijanje koji se uključuje zadnji isključuje se kao prvi.

Regulacija pritom uzima u obzir da snaga prilikom uključivanja ili isključenja uređaja za grijanje naglo raste ili opada.

2.3.3 Serijska kaskada sa pokrovom vršnog opterećenja

Ova regulacijska strategija ima smisla ako je opterećenje grijanja dulje vremena ravnomjerno (osnovno opterećenje) i kratkotrajno više (vršno opterećenje).

Uređaji za grijanje na priključnim stezaljkama BUS1 i BUS2 pritom pokrivaju osnovno opterećenje. Uređaji za grijanje na priključnim stezaljkama BUS3 i BUS4 uključuju se kako bi pokrili energetske potrebe vršnog opterećenja.

Uređaj za grijanje na priključnim stezaljkama BUS3 i BUS4 uključuju se kada zatražena temperatura polaznog voda raste preko podesive granične vrijednosti ili vanjska temperatura pada ispod podesive granične vrijednosti.

Kada se uređaji za grijanje isključe, redosljed je obrnut. Uređaj za grijanje koji se uključuje zadnji isključuje se kao prvi.

Regulacija pritom uzima u obzir da snaga prilikom uključivanja ili isključenja uređaja za grijanje naglo raste ili opada.

2.3.4 Paralelna kaskada

Regulacijska strategija treba se koristiti kada uređaji za grijanje imaju sličan modulacijski stupanj.

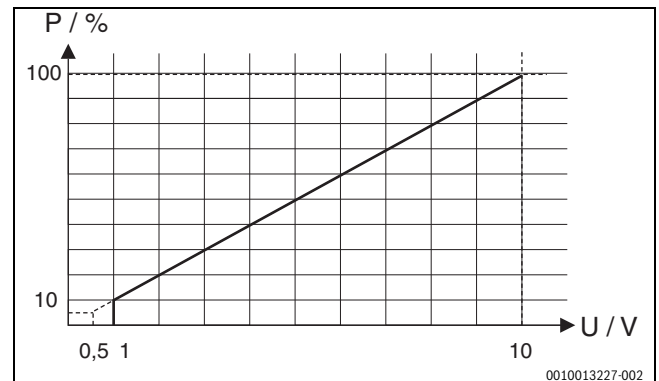
Ako je na uključenom uređaju dostignuto 68 % snage, uključuje se sljedeći.

Uređaji za grijanje rade s približno jednakim vremenima rada plamenika, pošto su u pravilu svi uređaji za grijanje pritom istovremeno u radu. Ako su uključeni svi uređaji za grijanje, isti rade jednakomjerno modulirajuće.

2.3.5 Regulacija učinka

Ova regulacijska strategija primjenjuje se kada se instalacija grijanja regulira građevinskom kontrolnom tehnikom s izlazom regulatora od 0-10 V.

Razlika uključivanja je 0,5-1,0 V:



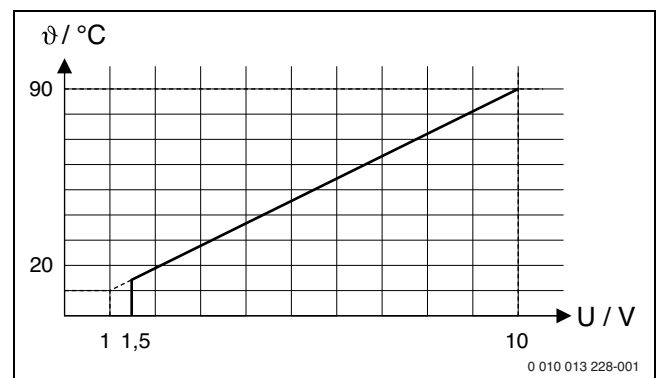
Sl. 15 Linearni odnos između signala 0-10 V (U u volt) i zatraženog učinka P (u postocima naspram maksimalnim učinkom instalacije)

Priključeni kotlovi se uključuju ili isključuju sukladno zahtijevanom učinku prema kodiranju modula kao i pri serijskom standardnom kaskadom ili serijski optimiziranom kaskadom.

2.3.6 Regulacija temperature polaznog voda

Ova regulacijska strategija primjenjuje se kada se instalacija grijanja regulira građevinskom kontrolnom tehnikom s izlazom regulatora od 0-10 V.

Razlika uključivanja je 1,0-1,5 V:



Sl. 16 Linearni odnos između signala 0-10 V (U u volt) i zatražene temperature polaznog voda ϑ (u °C postocima naspram područja minimalne do maksimalne temperature polaznog voda [osnovna postavka 20 °C do 90 °C])

Priključeni kotlovi se uključuju ili isključuju sukladno zahtijevanoj temperaturi polaznog voda prema kodiranju modula kao i pri serijskom standardnom kaskadom ili serijski optimiziranom kaskadom.

2.3.7 Polazni vod pumpe

Pri svim regulacijskim strategijama prije pokretanja plamenika u uređajima za grijanje slijedi polazni vod pumpe od 2 minute. To smanjuje temperaturne gradijente u polaznom vodu i sprječava reagiranje nadzora gradijenta.

2.3.8 Pogon kaskada s izmjenjivačem topline

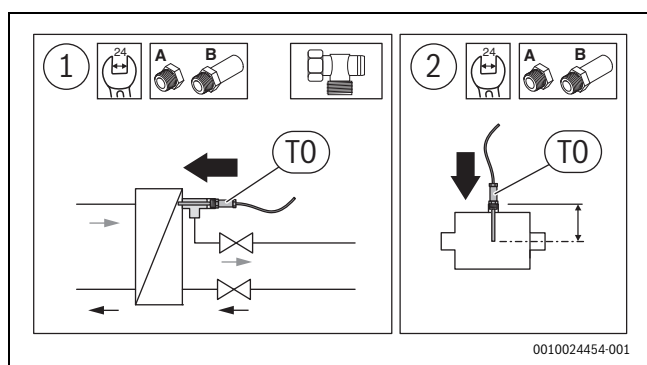
Umjesto hidraulične skretnice moguće je upotrijebiti i izmjenjivač topline s hidrauličkim odvajanjem kaskadnog kruga (primarnog kruga) i kruga grijanja.

Pozicioniranje temperaturnog osjetnika skretnice T0: temperaturni osjetnik (T0) mora se postaviti na polaznom vodu nakon izmjenjivača topline na sekundarnoj strani (mokri osjetnik) (→ sl. 101 na kraju dokumenta). Pumpa kruga uređaja za vođenje ostaje u trajnom pogonu dokle god postoji potreba za toplinom sustava.

U tu je svrhu potrebno prilagoditi parametre: pozovite u **Servisni izbornik > Podaci instalacije > Instal. osj. hidraul. skret.** i odaberite postavke **Ne: Nema hidr. skretnice**.

Optimizirana montaža osjetnika iza izmjenjivača topline

Za optimiziranu montažu osjetnika iza izmjenjivača topline postoje dvije mogućnosti (→ poz. [1] s kutnim navojnim priključkom i poz. [2], sl. 17):



Sl.17 Optimizirana montaža osjetnika



Temperaturni osjetnik mora mjeriti po sredini cijevi.

- ▶ Prilagodite ugradbenu dubinu temperaturnog osjetnika skretnice s produžetkom slavine (→ Upute za instalaciju seta osjetnika hidraulične skretnice). Kod pravilne montaže osjetnik ulazi 1-2 cm u izmjenjivač topline.

2.3.9 Hidraulika s prigušnim poklopcem

Umjesto hidraulike sa skretnicom kod samostojećih kotlova moguće je instalirati hidrauliku sa zaključavanjem generatora topline prigušnim poklopcem. Ovdje se temperaturni osjetnik (T0) mora pričvrstiti na zajedničkom polaznom vodu do kruga grijanja (nakon točke spajanja uređaja) (→ sl. 102 na kraju dokumenta). Prigušni poklopac za vođenje ostaje otvoren dokle god postoji potreba za toplinom sustava.

U tu je svrhu potrebno prilagoditi parametre: pozovite u **Servisni izbornik > Podaci instalacije > Instal. osj. hidraul. skret.** i odaberite postavke **Ne: Nema hidr. skretnice**.

2.3.10 Gateway funkcija (pretvaranje signala 0-10 V na EMS 2/ EMS plus)

Ova regulacijska strategija primjenjuje se kada se instalacija grijanja regulira građevinskom kontrolnom tehnikom s izlazom regulatora od 0-10 V i kada se zadana temperatura šalje izravno (bez interne regulacije) na priključene uređaje.

Zadana temperatura polaznog voda određuje se kao i kod regulacije temperature polaznog voda putem utvrđivanja sučelja 0-10 V (→ pog. 2.3.6, str. 31). Ta zadana temperatura proslijeđuje se svim priključenim generatorima topline putem BUS međusklopa (BUS1...BUS4). Moguće je upotrijebiti 1 do 16 uređaja za grijanje.

Svaki uređaj za grijanje radi samodostatno i samostalno se regulira na zadanu temperaturu ili slijedi postavke višeg prioriteta (npr. pogon tople vode, ponašanje pri pokretanju, taktovi itd.).

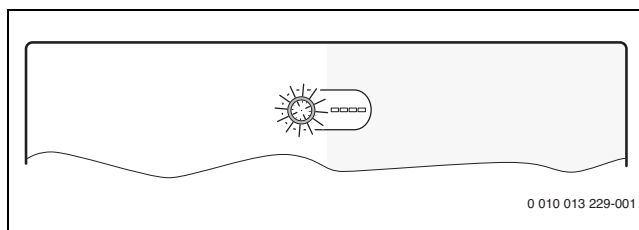
Polazni vod pumpe (→ pog. 2.3.7, str. 31) isključen je kod aktivirane Gateway funkcije.

2.4 Podešavanje kodirnog prekidača



Kontrolirana varijabla ovisno o položaju kodirnog prekidača ukupni je učinak instalacije ili temperatura mjerena na hidrauličkoj skretnici temperaturnim osjetnikom polaznog voda T0. Da bi se postigla stabilna regulacija instalacije, varijabla instalacije s internom regulacijom uvijek je učinak prikazanih uređaja za grijanje. Kontrolirana varijabla podešava se putem učinka pojedinačnih uređaja za grijanje. Zadane temperature polaznog voda na generatorima topline su na maksimumu.

Kodirni prekidač s prikazom pogona modula i priključenog uređaja za grijanje ili modula



Sl.18 Kodirni prekidač s prikazom stanja modula i priključenog uređaja za grijanje ili modula

Kodiranje	Funkcija modula
0	Isključeno (stanje isporuke)
1	Serijska standardna kaskada
2	Serijski optimizirana kaskada (→ sl. 97 na kraju dokumenta)
3	Serijska kaskada sa pokrovom vršnog opterećenja
4	Paralelna kaskada
5	Gateway funkcija (→ poglavlje 2.3.10, str. 32) Eksterna (0-10 V) zadana vrijednost temperature polaznog voda bez interne regulacije
6	Vanjska regulacija snage 0-10 V uz serijsku standardnu kaskadu (→ sl. 98 na kraju dokumenta, bez interne regulacije temperature)
7	Vanjska regulacija snage 0-10 V uz serijsku optimiranu kaskadu (→ sl. 98 na kraju dokumenta, bez interne regulacije temperature)
8	Vanjska regulacija temperature polaznog voda 0-10 V uz serijsku standardnu kaskadu (→ sl. 98 na kraju dokumenta)
9	Vanjska regulacija temperature polaznog voda 0-10 V uz serijsku optimiranu kaskadu (→ sl. 98 na kraju dokumenta)
10	Modul je jedan od 4 podređena kaskadna modula. Nadređeni kaskadni modul regulira priključene kotlove sukladno postavljenom kodiranju (→ sl. 99 na kraju dokumenta).

tab. 2 Kodiranje i funkcija

2.5 Opseg isporuke

Slika 78 na kraju dokumenta:

- [1] Modul
- [2] Vrećice s pričvrscnicama vodiča
- [3] Upute za instalaciju

2.6 Tehnički podaci



Po konstrukciji i ponašanju u pogonu ovaj proizvod odgovara europskim Direktivama, kao i drugim nacionalnim standardima. Sukladnost je dokazana CE-znakom.

Moguće je zatražiti izjavu o usklađenosti proizvoda. Kontakt adresu na koju se možete obratiti pronaći ćete na zadnjoj stranici ovih uputa.

Tehnički podaci	
Dimenzije (Š × V × D)	246 x 184 x 61 mm (dodatne mjere → sl. 79 na kraju dokumenta)
Maks. poprečni presjek vodiča	
• Priključna stezaljka 230 V	• 2,5 mm ²
• Priključna stezaljka za niski napon	• 1,5 mm ²
Nazivni naponi	
• BUS	• 15 V DC (zaštita od krivog polariteta)
• Modul mrežnog napona	• 230 V AC, 50 Hz
• Upravljačka jedinica	• 15 V DC (zaštita od krivog polariteta)
• Pumpe i miješajući ventil	• 230 V AC, 50 Hz
Osigurač	230 V, 5 AT
BUS-Sučelje	EMS 2/EMS plus
Utrošena snaga – Standby	< 1 W
Maks. predaja snage	1100 W
maks. predaja snage po priključku	
• PC0, PC1	• 400 W (dozvoljene visokoučinkovite pumpe; maks. 40 A/μs)
• AO, IA1	• 10 W
Mjerno područje temperaturnog osjetnika polaznog i povratnog voda	
• donja granica pogreške	• < -10 °C
• područje prikaza	• 0 ... 100 °C
• gornja granica pogreške	• > 125 °C
Područje mjerenja osjetnika vanjske temperature	
• donja granica pogreške	• < -35 °C
• područje prikaza	• -30 ... 50 °C
• gornja granica pogreške	• > 125 °C
Dopuštena temperatura okoline	0 ... 60 °C
Tip zaštite	IP 44
Klasa zaštite	i
Ident. br.	Tipna pločica (→ sl. 96 na kraju dokumenta)
Temperatura Brinellova postupka	75 °C
Stupanj onečišćenja	2

tab. 3

2.7 Dodatni pribor

Točne podatke o prikladnoj opremi možete potražiti u katalogu ili na internetskoj stranici proizvođača.

- Upravljačka jedinica: Regulator vođen vanjskom temperaturom ili temperaturom prostorije; priključak na BUS (ne priključivati na BUS1, BUS2, BUS3 ili BUS4); priključak vanjskog temperaturnog osjetnika na T1
- Osjetnik temperature polaznog voda; priključak na T0
- Vanjski temperaturni osjetnik; priključak na T1
- Temperaturni osjetnik povratnog voda; priključak na T2
- Kaskadna pumpa; priključak na PC0
- Pumpa za grijanje; priključak na PC1
- Prekidač za maks. snagu; priključak na I2
- Prekidač za zaustavljanje; priključak na I3, npr. CO osjetnik
- IGM za kotlove bez EMS, EMS 2 ili EMS plus; priključak prema tehničkoj dokumentaciji za IGM (kaskadni modul MC 400 pritom nadomješta ICM)

Instalacija dodatnog pribora

- Instalirajte dodatni pribor sukladno zakonskim propisima i priloženim uputama za instaliranje.

2.8 Čišćenje

- Po potrebi kućiste istrljajte vlažnom krpom. Pritom nemojte upotrebljavati gruba ili nagrizajuća sredstva za čišćenje.

3 Instalacija

! OPASNOST

Opasnost za život zbog udara električne struje!

Doticanje električnih dijelova koji su pod naponom može uzrokovati strujni udar.

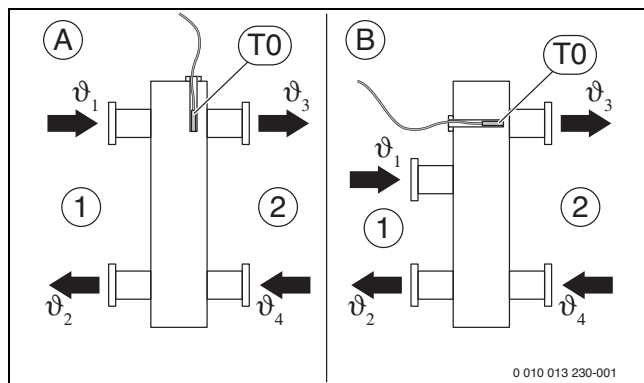
- ▶ Prije instalacije ovog proizvoda: isključite svepolno s mrežnog napona sve uređaje za grijanje i ostale BUS sudionike.
- ▶ Prije puštanja u pogon: stavite pokrov (→ sl. 95 na kraju dokumenta).

3.1 Instalacija

- ▶ Instalirajte modul kako je prikazano na kraju dokumenta na zid (→ sl. 80 do sl. 82 na kraju dokumenta), na nosivu letvu (→ sl. 83) ili komponentu.
- ▶ Kod uklanjanja modula s nosive letve pripazite na sl. 84 na kraju dokumenta.

3.2 Instaliranje temperaturnog osjetnika na hidrauličku skretnicu

Položaj temperaturnog osjetnika polazni vod (T0):



Sl.19 Položaj temperaturnog osjetnika polazni vod (T0)

- [1] svi uređaji za grijanje
- [2] svi krugovi grijanja

- A hidraulička skretnica oblik 1
- B hidraulička skretnica oblik 2

- ϑ_1 zajednička temp. polaznog voda svih uređaja za grijanje
- ϑ_2 zajednička temp. povratnog voda svih uređaja za grijanje
- ϑ_3 zajednička temp. polaznog voda svih krugova grijanja
- ϑ_4 zajednička temp. povratnog voda svih krugova grijanja
- T0 Temp. osjetnik polazni vod na hidrauličkoj skretnici

T0 namješta se tako da se ϑ_3 obuhvati na strani svih generatora topline neovisno o protoku volumena [1]. Regulacija može samo tako funkcionirati i pri malenim opterećenjima.

Za optimalno regulacijsko ponašanje treba strjati oko temperaturnog osjetnika. To se može postići kombinacijom T-komada, produžetka slavine i setom osjetnika.

3.3 Električni priključak

- ▶ Pridržavajte se mjesnih odredbi za priključak struje te upotrebljavajte električni kabel barem serije H05 VV-....

3.3.1 Priključak BUS veze i temp. osjetnika (sa strane niskog napona)

BUS-veza općenito



Ako se prekorači maksimalna ukupna duljina kabela BUS-veza između svih BUS sudionika ili ako u BUS sustavu postoji prstenasta struktura, stavljanje u pogon postrojenja nije moguće.

Maksimalna duljina kabela BUS-veza:

- 100 m s presjekom vodiča 0,50 mm²
- 300 m s presjekom vodiča 1,50 mm²

BUS veza kotla - Kaskadni moduli

- ▶ Priključak generatora topline i podređenih kaskadnih modula izravno na priključnim stezaljkama **BUS1 ... BUS4** (→ pogl. 3.3.4 "Pregled postavljanja priključnih stezaljki").

Veza BUS kaskadnih modula - Upravljački uređaj - ostali moduli

- ▶ Kod različitih presjeka vodiča upotrebljavajte razdjelne kutije za priključak BUS-sudionika.
- ▶ Sudionici BUS [B] na razvodnoj kutiji [A] u obliku zvijezde (→ sl. 93 na kraju dokumenta, obratite pozornost na napomene upravljačke jedinice i ostalih modula).

CO osjetnik za nužno isključivanje kaskade

Za kaskade je potreban CO osjetnik s bespotencijalnim kontaktom koji oglašava alarm pri isjetezanju CO i isključuje sustav grijanja.

- ▶ Obratite pozornost na upute za instalaciju upotrijebljenog CO osjetnika.
- ▶ Priključite CO osjetnik (npr. Indexa CO90-230) na priključnu stezaljku I3.

Temperaturni osjetnik

Za produžetak voda osjetnika upotrebljavajte sljedeće popr. presjeke vodiča:

- Do 20 m s 0,75 mm² do 1,50 mm² presjeka vodiča
- 20 m do 100 m s 1,50 mm² presjeka vodiča

Općenito o strani najmanjeg napona

Oznake priključnih stezaljki (strana najmanjeg napona ≤ 24 V)	
0-10 V	Priključak ¹⁾ za regulator temperature prostorije 0-10 V ili građevnu rukovodeću tehniku s izlazom regulatora 0-10 V, dodatni Feedback u učinku u obliku signala 0-10 V za građevnu provodnu tehniku na priključnoj stezaljci 3
BUS ²⁾	Priključak na regulator, moduli
BUS1...4	Priključak uređaja za grijanje ili podređenih kaskadnih modula
I2, I3	Priključak vanjskog prekidača (Input)
OC1	Priključak ³⁾ Regulacije broja okretaja pumpe sa signalom 0-10 V (Output Cascade)
T0, T1, T2	Priključak senzora temperature (Temperaturni osjetnik)

- 1) Postavljanje stezaljki: 1 – masa; 2 – 0-10 V-ulaz (Input) za toplinski zahtjev građevne provodne tehnike; 3 – 0-10 V-izlaz (Output, izborno) za Feedback
- 2) Na nekim je uređajima priključna stezaljka za BUS sustav ispisana s EMS.
- 3) Zauzeće stezaljki: 1 – masa; 2 – izlaz (Output); 3 – ulaz (Input, izborno)

tab. 4

- ▶ Ako za regulaciju koristite PO, ne premošćujte IA1. Ako premostite IA1 i PO je otvoren, regulacija se vrši na maksimalnu postavljenu temp. polaznog voda.
- ▶ Za izbjegavanje induktivnih utjecaja: Sve kabele za male napone položite odvojeno od kabela za vođenje mrežnog napona (najmanji razmak 100 mm).
- ▶ Kod induktivnih vanjskih utjecaja (npr. kod PV-sustava) postavite izolirani kabel (npr. LiYCY) i jednostrano uzemljite zaštitu. Zaštitu ne spajajte na priključnu stezaljku za zaštitne vodiče u modulu nego na kućno uzemljenje npr. slobodnu stezaljku ili vodene cijevi.
- ▶ Kabel provedite kroz već predmontirane cijevi i priključite prema priključnim planovima.

3.3.2 Priključak opskrbe naponom, pumpe i miješajućeg ventila (strana mrežnog napona)

Oznake priključnih stezaljki (strana mrežnog napona)	
120/230 V AC	Priključak mrežnog napona
PC0, PC1	Priključak pumpe (Pump Cascade)
AO ¹⁾	Priključak za dojavu smetnje (Alert) Da bi se spriječio pogrešan alarm, smetnja u instalaciji mora trajati neprekidno najmanje 10 minuta.
IA1	Priključak za on/off-regulator 230 V

- 1) Kontakt smetnje, bespotencijalni kontakt releja (u stanju bez struje: NC-C zatvoreno, NO-C otvoreno). Kontakt smetnje aktivira se pri zaključavajućim i blokirajućim smetnjama.

tab. 5



Polaganje električnih priključaka ovisi o instaliranom postrojenju. Opis predstavljen na kraju dokumenta na sl. 86 do 93, od str. je prijedlog za izvođenje električnih priključaka. Koraci djelovanja djelomično su prikazani različitim bojama. Tako se lakše raspoznaju pripadajući koraci djelovanja.

- ▶ Upotrebjavajte samo električne kabele iste kvalitete.
- ▶ Pripazite na faznu instalaciju mrežnog priključka. Mrežni priključak preko utikača sa zaštitnim kontaktom nije dopušten.
- ▶ Na izlaze priključujte samo komponente i ugradbene grupe prema ovoj uputi. Nemojte priključivati dodatne upravljačke sustave koji upravljaju drugim dijelovima instalacije.



Maks. učinak priključenih komponenti i ugradb. grupa nikada ne smije prekoračiti navedene učinke u tehničkim podacima za modul.

- ▶ Ako opskrba mrežnim naponom ne slijedi preko elektronike uređaja za grijanje: za prekid mrežne opskrbe tvornički instalirajte svepolni razdjelnik sukladno standardima (prema EN 60335-1).
- ▶ Kabel provedite kroz cijevi te priključite prema priključnim planovima i osigurajte vlačnim rasterećenjem u opsegu isporuke (→ sl. 85 do 92 na kraju dokumenta).

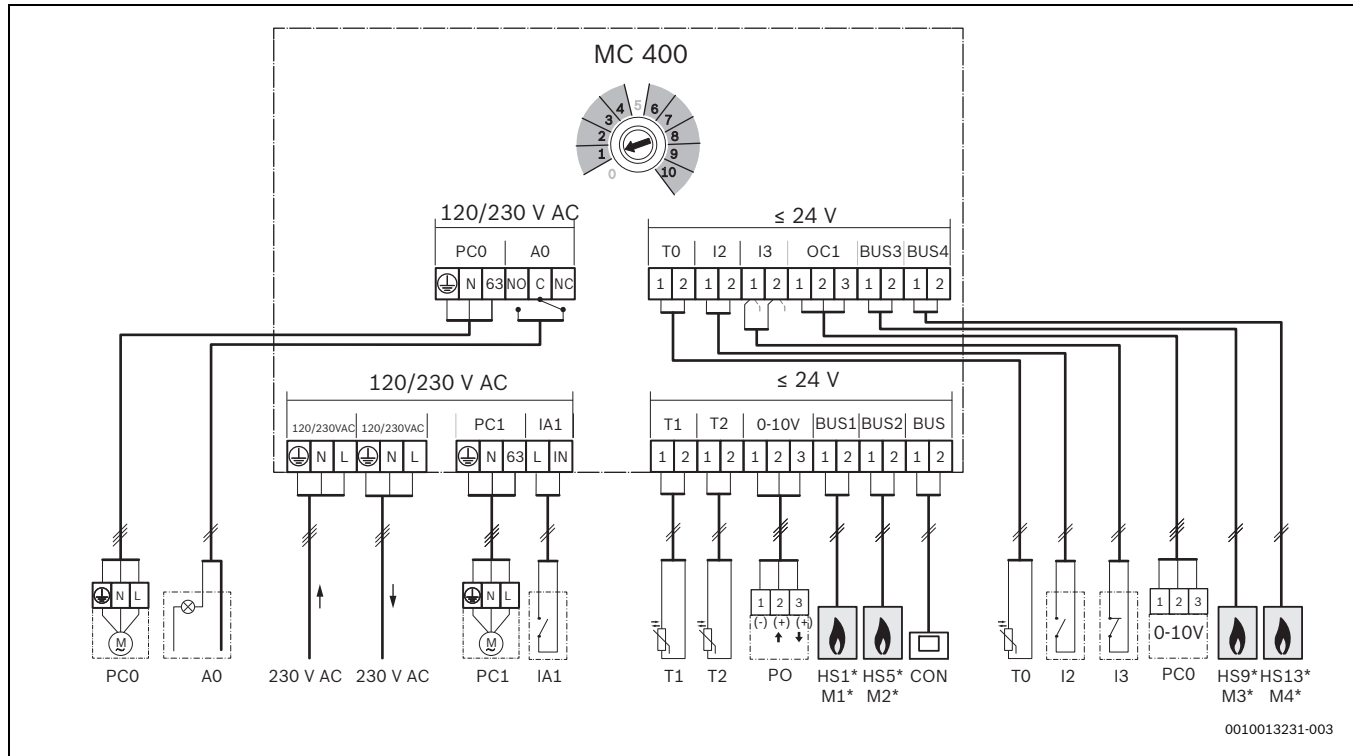
3.3.3 Priključne sheme s primjerima instalacija

Hidraulički prikazi su samo shematski i ukazuju na moguće hidrauličko preklapanje. Sigurnosne naprave provedite sukladno važećim normama i mjesnim propisima. Ostale informacije i mogućnosti pogledajte u planskim dokumentima ili raspisu.

3.3.4 Pregled postavljanja priključnih stezaljki

Ovaj pregled pokazuje primjere za sve priključne stezaljke modula i koje dijelove postrojenja na to možete priključiti. Komponente označene s * moguće su kao alternativa (npr. HS1 i M1). Ovisno o uporabi modula, jedan od komponenata priključuje se na priključnoj stezaljki „BUS1“.

Kompleksnije instalacije ostvaruju se u kombinaciji s ostalim kaskadnim modulima. Pritom su moguća odstupanja u postavljanju priključnih stezaljki.



SI.20

Legenda za sliku gore i sliku 97 do 102 (bez oznake priključnih stezaljki):

- 230 V AC Priključak mrežnog napona
- A0 Zaslon za daljinsko pokazivanje smetnje 230 V pri ugradnji (Alert)
- BUS Sustav BUS EMS 2/EMS plus (ne priključivati na BUS1 ... BUS4 priključite)
- BUS1...4 Sustav BUS EMS 2/EMS plus ili EMS 2/2-žičani-BUS (izravno priključivati na HS1 ... HS4 ili M1 ... M4 priključite)
- CON Upravljački uređaj sa sustavom BUS EMS 2/EMS plus (Controller)
- BMS Rukovodeća tehnika zgrade s međusklopovima 0-10 V (Building Management System)
- HS1 Generator topline 1 (HS1 na BUS1) na jedinom MC 400 / (Heat Source)
- HS5 Generator topline 2 (HS5 na BUS2) na jedinom MC 400 / (Heat Source)
- HS9 Generator topline 3 (HS9 na BUS3) na jedinom MC 400 / (Heat Source)
- HS13 Generator topline 4 (HS13 na BUS4) na jedinom MC 400 / (Heat Source)
- HS1...4 Uređaj za grijanje 1 (na BUS1) ... 4 (na BUS4) na prvom podređenom MC 400 (M1) / (Heat Source)
- HS5...8 Uređaj za grijanje 1 (na BUS1) ... 4 (na BUS4) na drugom podređenom MC 400 (M2) / (Heat Source)
- I2 Prekidač za maksimalan učinak (svi uređaji idu na mak. snagu kada su priključeni; Input)

- I3 Sklopka za zaustavljanje (toplinski zahtjev svih uređaja prekida se; kada je otvoreno; Input)
- IA1 Ulaz regulatora on/off 230 V (kodiranje 6 ...9)
- M1...4 podređeni kaskadni modul 1 (na BUS1) ... 4 (na BUS4)
- MC 400 Kaskadni moduli
- MM 100 Modul kruga grijanja (EMS 2/EMS plus)
- PC0 Kaskadna pumpa (uključeno/isključeno ili izborna regulacija broja okretaja preko signala 0-10 V s priključkom OC1; Pump Cascade); samo kod uređaja za grijanje bez pumpe
- PC1 Pumpa grijanja (Pump Circuit); samo za nemiješani krug grijanja bez MM 100 (dovodna pumpa ili pumpa grijanja)
- PO Ulaz i Feedback za regulaciju snage preko signala 0-10 V (Power In-/Output); zauzeće stezaljki: 1 - 2 ulaz; 1 - 3 izlaz)
- T0 Temperaturni osjetnik polaznog voda (Temperature sensor)
- T1 Temperaturni osjetnik vanjske temperature (Temperature sensor)
- T2 Temperaturni osjetnik povratnog voda (potrebno samo kada je PC0 s regulacijom broja okretaja preko signala 0-10 V na priključku OC1; inače izborno; Temperature sensor)

4 Stavljanje u pogon



Pravilno priključite sve električne priključke i tek nakon toga provedite puštanje u rad!

- ▶ Poštujte upute za instalaciju svih komponenti i ugradbenih grupa postrojenja.
- ▶ Opskrbu naponom uključujte samo kada su podešeni svi moduli.

4.1 Podešavanje kodirnog prekidača

Ako kodirni prekidač stoji na povoljnoj poziciji i komunikacija se uspostavlja preko sustava BUS, radni prikaz svijetli trajno zeleno. Ako kodirni prekidač stoji na nepovoljnoj poziciji ili u međupoziciji, radni prikaz prvo ne svijetli a potom počinje svijetliti crveno.



Ako na nadređenom modulu MC 400 kodirni prekidač stoji na 10 i postoji izravna veza BUS između kotla i ovog modula, puštanje instalacije u rad nije moguće.

4.2 Podešavanja na upravljačkom uređaju

Osjetnik skretnice

Asistent za konfiguraciju upravljačke jedinice pita za osjetnik skretnice. Ako se rabi osjetnik skretnice u sustavu:

1. Priključite osjetnik skretnice na stezaljku T0 od MC400.
2. Upravljačka jedinica koja prikazuje odabir "Kaskadni modul", ili ako se prikazuje taj odabir, dodijeliti "na kotlu" jer MC400 predstavlja uređaj za grijanje.

Blokada impulsa uređaja za grijanje

Neki uređaji za grijanje imaju prethodno podešenu vrijednost od 10 minuta koja nije prikladna za kaskadne sustave.

- ▶ Blokada impulsa uređaja za grijanje trebala bi se smanjiti na maks. 3 minute.

4.3 Stavljanja postrojenja i modula u pogon

NAPOMENA

Štete na instalaciji uzrokovane uništenom pumpom!

- ▶ Prije uključivanja, uređaj napunite i odzračite tako da pumpe ne rade na suho.



Ako je instaliran IGM, sljedeće se točke moraju uzeti u obzir:

- ▶ NA IGM-u postavite maksimalnu i minimalnu snagu priključenog uređaja.
- ▶ Maksimalnu snagu postavite na najmanje 5 kW, inače kaskadna regulacija neće moći koristiti IGM.
- ▶ Ako je priključeni uređaj na dvije točke, postavite maksimalan učinak = minimalni učinak.

1. Mrežni napon isključite (svopolno) s električnog napajanja i osigurati od nehotičnog ponovnog uključivanja.
2. Osigurajte da je uređaj bez napona.
3. Priključite sve potrebne osjetnika i aktuatora.
4. Opskrbu naponom (230 V AC) potrebno je uspostaviti mehanički na sve instalirane module i uređaje za grijanje.

4.3.1 Postavke kod instalacije s jednim kaskadnim modulom u sustavu BUS

1. Regulacijsku strategiju s kodirnim prekidačem postavite na kaskadni modul.
2. Ako je potrebno, podesite kodirne prekidače na ostale module.
3. Uključite napajanje (mrežni napon) cijelog postrojenja. Modul MC 400 detektira priključene uređaje za grijanje. Ovisno o broju, to može potrajati do 5 minuta. U tom vremenu nema reakcije na grijače naredbe ili upravlj. jedinicu. Čim se raspozna prvi uređaj za grijanje, MC 400 aktivira opskrbni napon upravljačke jedinice BUS sustavom EMS 2/EMS plus (CON).

Kada radni prikaz modula svijetli trajno zeleno:

4. Upravljačku jedinicu upogonite i odgovarajuće podesite sukladno priloženim uputama za instalaciju.
5. Utjecaj prostorije na upravljačku jedinicu postavite na 0.
6. Provjerite postavke na upravljačkoj jedinici za kaskadu i prilagodite instaliranom postrojenju.

4.3.2 Postavke kod instalacija s 2 ili više kaskadnih modula u sustavu BUS

U jednoj instalaciji može se instalirati do 16 kotlova. U tim slučajevima postoji nadređeni kaskadni modul i 1 do 4 podređena kaskadna modula.

1. Regulacijsku strategiju s kodirnim prekidačem postavite na nadređeni kaskadni modul.
2. Kodne prekidače na podređenim kaskadnim modulima postavite na **10**.
3. Ako je potrebno, podesite kodirne prekidače na ostale module.
4. Uključite opskrbu naponom uređaja za grijanje.
5. Uključite opskrbu naponom za module. MC 400 detektiraju priključene uređaje za grijanje i ostale MC 400 (podređene module). Ovisno o broju, to može potrajati do 5 minuta. U tom vremenu nema reakcije na grijače naredbe ili upravlj. jedinicu. Čim se raspozna prvi uređaj za grijanje, MC 400 aktivira opskrbni napon upravljačke jedinice BUS sustavom EMS 2/EMS plus (CON).
6. Upravljačku jedinicu upogonite i odgovarajuće podesite sukladno priloženim uputama za instalaciju.
7. Utjecaj prostorije na upravljačku jedinicu postavite na 0.
8. Provjerite postavke na upravljačkoj jedinici za kaskadu i prilagodite instaliranom postrojenju.

4.4 Prikaz stanja za kotao/podređene kaskadne module na nadređenom kaskadnom modulu

Uz kodirni prekidač, na modulu su 4 LED svjetlice koje prikazuju stanje priključenih kotlova/modula.

- LED 1, 2, 3 i 4 pokazuju stanje podređenih kaskadnih modula/kotlova odgovarajuće priključenih na modul:
 - isključeno: veza prekinuta ili nema komunikacije
 - crveno: Kotao nađen, ali veza prekinuta ili je smetnja na kotlu
 - žuto: uređaj za grijanje priključen, nema zahtjeva za toplinom
 - treperi žuto: Pronađen kotao, toplinski zahtjev u radu ali plamenik je isključen
 - zeleno: Podređeni modul pronađen ili je pronađen kotao, toplinski zahtjev u radu, plamenik u radu, grijanje aktivno
 - treperi zeleno: Podređeni modul pronađen ili je pronađen kotao, toplinski zahtjev u radu, plamenik u radu, priprema tople vode aktivna

4.5 Prikaz stanja za uređaj za grijanje na podređenom kaskadnom modulu

Uz kodirni prekidač, na modulu su 4 LED svjetiljke koje prikazuju stanje priključenih kotlova/modula.

- LED 1, 2, 3 i 4 prikazuju stanje odgovarajućeg uređaja za grijanje:
 - isključeno: veza prekinuta ili nema komunikacije
 - crveno: kaskadni modul nađen ili je uređaj za grijanje nađen, ali veza prekinuta ili je smetnja na uređaju za grijanje
 - žuto: uređaj za grijanje priključen, nema zahtjeva za toplinom
 - treperi žuto: uređaj za grijanje pronađen, toplinski zahtjev u radu ali plamenik je isključen (npr. kada je aktivna blokada tipkovnice uređaja za grijanje)
 - zeleno: uređaj za grijanje pronađen, toplinski zahtjev u radu, plamenik u radu, grijanje aktivno
 - treperi zeleno: uređaj za grijanje pronađen, toplinski zahtjev u radu, plamenik u radu, priprema tople vode aktivna

4.6 Izbornik postavke kaskade

Ako je instaliran kaskadni modul, na upravljačkoj se jedinici prikazuje izbornik **Servisni izbornik > Postavke kaskade** (nije dostupno kod svih upravljačkih uređaja). Ako ovaj izbornik nije dostupan kod instaliranih upravljačkih jedinica, kaskadni modul koristi osnovne postavke.

Postavke se mogu mijenjati prikladnom upravljačkom jedinicom čak i kada je ista privremeno priključena.



Osnovne postavke istaknute su u područjima postavljanja.

Točka izbornika	Područje postavljanja: Opis funkcija
Pomak osjetnika skretnice	0 ... 20 K: temperatura polaznog voda koju traži regulacija mijenja se za ovu vrijednost.
Zadana t. kaskade maks	20 ... 90 °C: maks. temperatura polaznog voda kaskade na hidrauličkoj skretnici.
Vrij.nakn.rada kask.pumpe	0 ... 3 ... 10 min: priključena pumpa grijanja na kaskadnom modulu (sekundarna strana) radi duže za postavljeno vrijeme nego što ga navodi toplinski zahtjev.
Vršno opter. t. pol. voda	20 ... 70 ... 90 °C: Ako temperatura polaznog voda zahtijevana od strane regulatora prekorači ovdje podešenu vrijednost, na regulacijskoj strategiji serijske kaskade s pokrovom vršnog opterećenja (kodirni prekidač na položaju 3) uključuju se potrebni kotlovi za pokrov vršnog opterećenja.
Vanj. temp. vršnog opt.	- 25 ... - 2 ... 20 °C: Ako vanjska temperatura padne ispod ovdje podešene vrijednosti, na regulacijskoj strategiji serijske kaskade (kodirni prekidač na položaju 3) uključuju se potrebni kotlovi za pokrov vršnog opterećenja.
Kašn. poč. podređ. uređ.	1 ... 6 ... 20 min: ako se uključi kotao, regulacija čeka postavljeno vrijeme trajanja dok se ne uključi sljedeći uređaj.
Tolerirana nadtemperatura	0 ... 5 ... 10 K: za smanjenje takta uređaja kotlovi se isključuju tek kada temperatura polaznog voda prekorači željenu zadanu temperaturu za toleriranu nadtemperaturu (pozitivna uklopna razlika).
Tolerirana podtemp.	0 ... 5 ... 10 K: za smanjenje takta uređaja kotlovi se uključuju tek kada temperatura polaznog voda padne ispod granice željene zadane temperature za podtemperaturu (negativna uklopna razlika).

tab. 6

4.7 Izbornik Dijagnoza

Izbornici ovise o instaliranoj upravljačkoj jedinici i postrojenju.

Vrijednosti monitora

Ako je instaliran modul MC 400, prikazuje se izbornik **Vrijednosti monitora > Kaskada**.

U ovom izborniku mogu se pozvati informacije o trenutnom stanju instalacije i pojedinačnih uređaja na kaskadi. Primjerice, ovdje se može prikazati koliko je visoka temperatura povratnog i polaznog voda instalacije ili trenutni učinak uređaja.

Ako je instaliran modul **MC 400**, prikazuje se izbornik **Vrijednosti monitora > Informacije sustava > Kaskada**.

U ovom izborniku mogu se pozvati informacije o modulu MC 400 (**Vrsta kaskadnog modula, SW verz. kask. modula**) i pojedinačnim uređajima na kaskadi (npr. **Vrsta upravlj. jedinice 1, SW verz. upravlj. jedinice1**).

Dostupne vrijednosti i informacije ovise o instaliranom postrojenju. Pazite na tehničke dokumente proizv. topline, upravlj. jedinice, ostalih modula i dijelova postrojenja.

4.8 Izbornik Podaci instalacije

Pozovite na upravljačkom uređaju izbornik **Servisni izbornik > Podaci instalacije**.

Točka izbornika	Područje postavljanja: Opis funkcija
Instal. osj. hidraul. skret.	<ul style="list-style-type: none"> • Kotao: Na kotlu: upotrijebite standardne postavke samo kada postoji hidraulična skretnica u položaju kaskade. • Ne: Nema hydr. skretnice: upotrijebte ovu postavku kada se rabi izmjenjivač topline ili serijska hidraulika s prigušnim poklopcem.

tab. 7

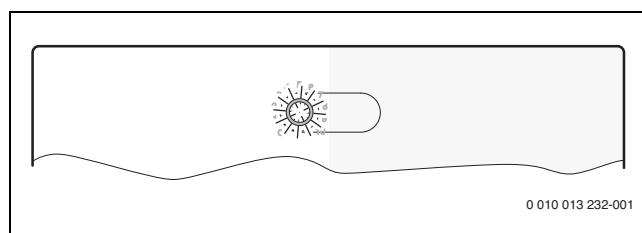
5 Uklanjanje smetnji



Upotrebljavati samo originalne rezervne dijelove. Za štete koje nastanu zbog zamjenskih dijelova koje nije isporučio proizvođač neće se preuzeti nikakvo jamstvo.

- ▶ Ako se smetnja ne može ukloniti, obratite se nadležnom serviseru.

Prikaz režima rada pokazuje radni status modula.



Sl.21

5.1 radni prikazi na pojedinačno instaliranim ili nadređenim kaskadnim modulima

Pokazivanje pogona	Mogući uzrok	Pomoć
Trajno isključen	Opskrba naponom prekinuta	▶ Uključite opskrbu naponom.
	Neispravan osigurač	▶ Zmijenite osigurače pri isključenom napajanju (→ sl. 94 na kraju dokumenta).
	Kratki spoj u BUS-vezi	▶ Provjerite i eventualno osposobite BUS-vezu.
Stalno crveno	Kodirni prekidač na nepovoljnoj poziciji ili u međupoložaju	▶ Podešavanje kodirnog prekidača.
	Neispravan senzor temperature	▶ Ispitajte temp. osjetnik. ▶ Ako se vrijednosti ne podudaraju, zamijenite osjetnik. ▶ Ispitajte napon na priključnim stezaljkama temperaturnog osjetnika na modulu. ▶ Ako se vrijednosti osjetnika podudaraju a vrijednosti napona ne, zamijenite modul.
	Interna smetnja	▶ Zamijenite modul.
Treperi crveno	Prekidač za zaustavljanje na I3 je otvoren	▶ Provjerite prekidač za zaustavljanje.
Treperi zeleno	Prekidač za maks. učinak je zatvoren	▶ Provjera maks. prekidača na I2.
treperi žuto	Inicijalizacija	–
Stalno zeleno	Kodirni prekidač na 0	▶ Podešavanje kodirnog prekidača.
	Nema smetnje	Normalni režim rada

tab. 8

5.2 Radni prikazi na podređenom kaskadnom modulu

Pokazivanje pogona	Mogući uzrok	Pomoć
Trajno isključen	Opskrba naponom prekinuta	▶ Uključite opskrbu naponom.
	Neispravan osigurač	▶ Zmijenite osigurače pri isključenom napajanju (→ sl. 94 na kraju dokumenta).
	Kratki spoj u BUS-vezi	▶ Provjerite i eventualno osposobite BUS-vezu.
Stalno crveno	Kodirni prekidač na nepovoljnoj poziciji ili u međupoložaju	▶ Podešavanje kodirnog prekidača.
	Interna smetnja	▶ Zamijenite modul.
treperi žuto	Inicijalizacija	–
Stalno zeleno	Kodirni prekidač na 0	▶ Podešavanje kodirnog prekidača.
	Nema smetnje	Normalni režim rada

tab. 9

6 Zaštita okoliša i zbrinjavanje u otpad

Zaštita okoliša je osnovno načelo poslovanja tvrtke Bosch Gruppe. Kvaliteta proizvoda, ekonomičnost i zaštita okoliša su jednako važni za nas. Striktno se pridržavamo zakona i propisa o zaštiti okoliša. U svrhu zaštite okoliša te poštivanja ekonomskih načela koristimo samo najbolju tehniku i materijale.

Ambalaža

Kod ambalažiranja držimo se sustava recikliranja koji su specifični za određene države te koje osiguravaju optimalnu reciklažu. Svi upotrijebljeni materijali za ambalažu ne štete okolini i mogu se reciklirati.

Stari uređaj

Stari uređaji sadrže materijale koji se mogu ponovno vrednovati. Komponente se lako mogu odvojiti. Plastični dijelovi su označeni. Tako se mogu sortirati razne skupine komponenata te ponovno iskoristiti ili zbrinuti.

Elektronički i električki stari uređaji



Ovaj simbol označava da se proizvod ne smije odložiti s drugim otpadom, nego se mora predati prihvatnom centru za obradu, skupljanje, recikliranje i odlaganje.

Simbol vrijedi za države s propisima za odlaganje električnog i elektroničkog otpada, npr. "Europska Direktiva 2012/19/EZ o otpadnoj električnoj i elektroničkoj opremi". Ti propisi određuju okvirne uvjete koji vrijede za povrat i recikliranje starih elektroničkih uređaja u pojedinim državama.

Budući da elektronički uređaji mogu sadržavati opasne tvari, moraju se reciklirati savjesno kako bi se smanjile moguće ekološke štete i opasnosti za ljudsko zdravlje. Osim toga recikliranje elektroničkog otpada pridonosi očuvanju prirodnih resursa.

Dodatne informacije o ekološkom odlaganju otpadne električne i elektroničke opreme potražite kod odgovornih ustanova u blizini, svojoj tvrtki za odlaganje otpada ili trgovca koji vam je prodao proizvod.

Dodatne informacije potražite na:
www.weee.bosch-thermotechnology.com/

Tartalomjegyzék

1 Szimbólumok magyarázata és biztonsági tudnivalók	41	5 Zavarok elhárítása	50
1.1 Szimbólum-magyarázatok	41	5.1 Üzemi kijelzés az egyes telepített vagy fölérendelt kaszkádmódulon	51
1.2 Általános biztonsági tudnivalók	41	5.2 Üzemi kijelzés alárendelt kaszkádmódulon	51
2 A termékre vonatkozó adatok	42	6 Környezetvédelem és megsemmisítés	51
2.1 Fontos útmutatások a használathoz	42		
2.2 Működési leírás	42		
2.2.1 Alapelv	42		
2.2.2 Időbeli korlátozások	42		
2.3 Szabályozási stratégiák	43		
2.3.1 Soros standard kaszkád	43		
2.3.2 Soros optimalizált kaszkád	43		
2.3.3 Soros kaszkád csúcsterhelés-fedezettel	43		
2.3.4 Párhuzamos kaszkád	43		
2.3.5 Teljesítményszabályozás	43		
2.3.6 Előremenő hőmérséklet szabályozása	43		
2.3.7 Szivattyú-előremenő	43		
2.3.8 Kaszkád működés hőcserélővel	44		
2.3.9 Hidraulika fojtószeleppel	44		
2.3.10 Gateway-funkció (átváltás a 0-10 V-os jelről EMS 2/ EMS plus-ra)	44		
2.4 A kódkapcsoló beállítása	44		
2.5 Szállítási terjedelem	44		
2.6 Műszaki adatok	45		
2.7 Külön rendelhető tartozékok	45		
2.8 Tisztítás	45		
3 Szerelés	46		
3.1 Szerelés	46		
3.2 Hőmérséklet érzékelő felszerelése a hidraulikus váltóra	46		
3.3 Elektromos csatlakoztatás	46		
3.3.1 A BUS-összeköttetés és a hőmérséklet érzékelő csatlakoztatása (törpefeszültségű oldal)	46		
3.3.2 A feszültségellátás, a szivattyú és a keverőszelep csatlakoztatása (hálózati feszültségű oldal)	47		
3.3.3 Szabályozási módok különböző kialakítású fűtési rendszerek esetén	47		
3.3.4 Csatlakozókapcsok kiosztásának áttekintése	48		
4 Üzembe helyezés	49		
4.1 A kódkapcsoló beállítása	49		
4.2 Beállítások a vezérlőelektronikán	49		
4.3 A rendszer és a modul üzembe helyezése	49		
4.3.1 Beállítások egy kaszkádmódullal rendelkező rendszerek esetén a BUS-rendszerben	49		
4.3.2 Beállítások 2 vagy több kaszkádmódullal rendelkező rendszerek esetén a BUS-rendszerben	49		
4.4 Hőtermelők/alárendelt kaszkádmódulok állapotkijelzése a fölérendelt kaszkádmódulon	49		
4.5 A hőtermelők állapotkijelzése az alárendelt kaszkádmódulon	50		
4.6 Kaszkád beállítások menü	50		
4.7 Diagnosztika menü	50		
4.8 Rendszeradatok menü	50		

1 Szimbólumok magyarázata és biztonsági tudnivalók

1.1 Szimbólum-magyarázatok

Figyelmeztetések

A figyelmeztetéseken jelzőszavak jelölik a következmények fajtáját és súlyosságát, ha a veszély elhárítására vonatkozó intézkedések nem történnek meg.

A következő jelzőszavak vannak definiálva és kerülhetnek felhasználásra a jelen dokumentumban:



VESZÉLY azt jelenti, hogy súlyos, akár életveszélyes személyi sérülések következhetnek be.



FIGYELMEZTETÉS azt jelenti, hogy súlyos vagy életveszélyes személyi sérülések léphetnek fel.



VIGYÁZAT – azt jelenti, hogy könnyű vagy közepesen súlyos személyi sérülések léphetnek fel.

ÉRTESÍTÉS

ÉRTESÍTÉS – azt jelenti, hogy anyagi károk léphetnek fel.

Fontos információk



Az emberre vagy tárgyra vonatkozó, nem veszélyt jelző információkat a szöveg mellett látható tájékoztató szimbólum jelöli.

További szimbólumok

Szimbólum	Jelentés
▶	Teendő
→	Kereszthivatkozás a dokumentum egy másik részére
•	Felsorolás/listabejegyzés
–	Felsorolás/listabejegyzés (2. szint)

1. tábl.

1.2 Általános biztonsági tudnivalók

⚠ Tudnivalók a célcsoport számára

Ez a szerelési utasítás gáz- és vízszerelő, valamint fűtés- és elektrotechnikai szakemberek számára készült. Minden, az utasításokban lévő előírást be kell tartani. Figyelmen kívül hagyásuk anyagi károkhoz és/vagy személyi sérülésekhez vagy akár életveszélyhez is vezethet.

- ▶ A telepítés előtt olvassa el a szerelési, szervizelési és üzembe helyezés útmutatókat (hőtermelő, fűtésszabályozók, szivattyúk stb.).
- ▶ Vegye figyelembe a biztonsági tudnivalókat és a figyelmeztetéseket.
- ▶ Vegye figyelembe a nemzeti és regionális előírásokat, műszaki szabályokat és irányelveket.

- ▶ Dokumentálja az elvégzett munkákat.

⚠ Rendeltetésszerű használat

- ▶ A termék kizárólag kaszkádrendszerekkel üzemelő fűtési rendszerek szabályozásához használható. Egy kaszkádrendszerben a nagyobb hőteljesítmény elérése érdekében több hőtermelőt használnak.

Minden másféle használat nem rendeltetésszerű használatnak minősül. Az ebből származó károkért nem vállalunk felelősséget.

⚠ Szerelés, üzembe helyezés és karbantartás

A szerelést, az üzembe helyezést és a karbantartást csak engedéllyel rendelkező szakállalatnak szabad végeznie.

- ▶ A terméket nem szabad nedves helyiségekbe telepíteni.
- ▶ A fűtési rendszer kikapcsolásához használjon CO-érzékelőt potenciálmentes érintkezőkkel.
- ▶ Csak eredeti alkatrészeket építsen be.

⚠ Elektromos szerelési munkák

Az elektromos munkákat csak elektromos bekötést végző szakembereknek szabad végezniük.

- ▶ Elektromos szerelési munkák előtti teendők:
 - A hálózati feszültség minden pólusát megszakítva feszültségmentesítse a berendezést és biztosítsa visszakapcsolás ellen.
 - Győződjön meg a feszültségmentességről.
- ▶ A terméknek különböző feszültségekre van szüksége. Ne csatlakoztassa a törpefeszültségű oldalt hálózati feszültségre és fordítva.
- ▶ Vegye figyelembe a berendezés további részeinek csatlakoztatási rajzait is.

⚠ Átadás az üzemeltetőnek

Átadáskor ismertesse a fűtési rendszer kezelését és üzemi feltételeit az üzemeltetővel.

- ▶ Ismertesse a kezelést. Ennek során feltétlenül térjen ki valamennyi, a biztonság szempontjából fontos cselekvésre.
- ▶ Kifejezetten hívja fel a figyelmét a következőkre:
 - Átépítést vagy javítást csak engedéllyel rendelkező szakállalatnak szabad végeznie.
 - A biztonságos és környezetbarát működés érdekében legalább évenkénti ellenőrzés, valamint igény szerinti tisztítás és karbantartás szükséges.
- ▶ Tárja fel a hiányzó vagy szakszerűtlen ellenőrzés, tisztítás vagy karbantartás lehetséges következményeit (akár életveszélyig terjedő személyi sérülések, anyagi károk).
- ▶ Adja át az üzemeltetőnek megőrzésre a szerelési és kezelési utasításokat.

⚠ Fagy miatti károk

Ha a rendszer nem üzemel akkor fagykárokat szenvedhet:

- ▶ Vegye figyelembe a fagyvédelmi tudnivalókat.
- ▶ A rendszert mindig tartsa bekapcsolva a további funkciók, mint pl. melegvíz termelés vagy letapadás elleni védelem miatt.
- ▶ A jelentkező üzemzavart haladéktalanul hárítsa el.

2 A termékre vonatkozó adatok

A modul kaszkárendszer szabályozására szolgál. Egy kaszkárendszer olyan fűtési rendszer, amelyben a nagyobb hőteljesítmény megtartása érdekében több hőtermelőt használnak.

- A modul a hőtermelők vezérlésére szolgál.
- A modul a külső, az előremenő és a visszatérő hőmérséklet érzékelésére szolgál.
- A kaszkárendszer konfigurálása EMS 2 / EMS plus BUS interfésszel rendelkező szabályozóval (nem minden típussal lehetséges).

A modulok kombinálási lehetőségei a csatlakozási rajzokon láthatók.

2.1 Fontos útmutatások a használathoz

A vezérlőelektronika közvetlenül kapcsolódik a kaszkámodullal a „BUS” csatlakozókaphoz (nem a BUS 1...4-ig) és az MC 400 egységben konfigurálja a kaszkáberendezést.

- ▶ A vezérlőelektronikát szerviz- és kezelési célokból NE csatlakoztassa közvetlenül a készülékre, hanem a készülékre jellemző feltételekhez használja közvetlenül a készüléken található kezelőmezőt. A csatlakoztatás miatt megszűnnek a kaszká beállításai és a vezérlőelektronikát ismét üzembe kell helyezni.

A modul EMS 2/EMS plus interfészen keresztül kommunikál más EMS 2/EMS plus kompatibilis BUS résztvevővel.



Ha fordulatszám-szabályozott szivattyúval üzemelő hőtermelőknél az égőindításkor túl alacsony a fordulatszám, akkor előfordulhatnak túl magas hőmérsékletek és gyakori égő-ki- és -bekapcsolás.

- ▶ Ha lehetséges, konfigurálja a szivattyút 100%-os teljesítménnyel Be/Ki-üzemre, ellenkező esetben a minimális szivattyú-teljesítményt a lehető legnagyobb értékre állítsa be.

- A modul EMS 2/EMS plus (Energie Management System) BUS-interfésszel rendelkező vezérlőelektronikákra csatlakoztatható. Alternatív lehetőségként a modulon lévő 0-10 V-os interfészen keresztül külső teljesítmény- vagy hőmérsékletigény csatlakoztatható.
- A modul csak EMS, EMS 2, EMS plus és 2-vezetékes BUS-szal (HTIII) rendelkező hőtermelőkkel kommunikál (kivéve a GB132, GB135, GB142, GB152 terméksorozatú hőtermelőket).
- Mindig csak egy gyártótól származó hőtermelőket csatlakoztasson a rendszerben.
- Vagy csak gáz energiahordozóval, vagy csak olaj energiahordozóval üzemelő hőtermelőket használjon egy rendszerben (EMS 2 / EMS plus BUS-interfésszel rendelkező hőszivattyúk nem megengedettek).
- A szerelési helyiségnek meg kell felelnie a modul műszaki adatai szerinti védettségnek.

- Ha egy melegvíz-tároló közvetlenül egy hőtermelőre van csatlakoztatva:
 - A rendszerszabályozó vagy a 0-10 V-os vezérlőelektronika nem jelez ki információkat a melegvíz-rendszerhez, továbbá nincs befolyásuk a melegvíz termelésre.
 - Közvetlen melegvíz-termelés esetén 400 liternél kisebb tárolót ajánlatos használni.
 - A melegvíz-termelést a termikus fertőtlenítéssel együtt közvetlenül a hőtermelő vezérli.
 - A termikus fertőtlenítést adott esetben manuálisan kell felügyelni. Vegye figyelembe a hőtermelő utasítását.
 - Ha a termikus fertőtlenítés felügyelete a készüléken nem lehetséges, akkor ne csatlakoztasson melegvíz-tárolót közvetlenül egy hőtermelőre.

2.2 Működési leírás

2.2.1 Alapelv

A modul a kaszkád összteljesítményét modulálja az előremenő hőmérséklet (a hidraulikus váltónál vagy a rendszerleválasztáshoz tartozó hőcserélőnél) és a rendszer előírt hőmérséklete közötti hőmérséklet-különbség függvényében. Ehhez a készülékek egymás után lesznek hozzá- vagy lekapcsolva. A készülékek modulálása mindig teljesítmény megadásával történik és előírt hőmérsékletértékként mindenkor a maximálisan lehetséges előírt hőmérsékletet kapják. Mielőtt egy készülék hozzákapcsolása megtörténne, a modul 2 percre aktiválja a fűtési szivattyút, hogy a készüléket üzemi hőmérsékletre hozza.

Minden készülék jelentős teljesítménynövekedést okoz bekapcsoláskor vagy kikapcsoláskor. A modul az előzőleg bekapcsolt készüléket használja a teljesítményugrás csökkentésére.

Ehhez a modul először is az első készüléket maximális teljesítményig modulálja. Ha azután egy további készülék kerül bekapcsolásra, akkor ezzel egyidejűleg lecsökken az első készülék teljesítménye. Ennek eredményeként a második készülék nem okoz ugrást az összteljesítményben. Ha nagyobb teljesítményre van szükség, akkor a modul ezután ismét növeli az első készülék teljesítményét, a második minimális teljesítményen marad. Csak akkor történik meg a moduláció a második készüléken, amikor az első készülék ismét eléri a maximális teljesítményt. Megfelelő teljesítményigény jelentkezése esetén ez addig folytatódik, amíg minden készülék maximális teljesítménnyel nem üzemel.

Ha a szolgáltatott teljesítmény túl nagy, akkor a modul az utoljára hozzákapcsolt készülék teljesítményét a minimális teljesítményig csökkenti. Utána az előzőleg indított készülék (amely még maximális teljesítménnyel működik) modulálása következik addig, amíg az utolsó készülék megmaradt teljesítményével nem lett csökkentve. Csak ezután kapcsolja le az utolsó készüléket, és ezzel egyidejűleg az utolsó előtti készüléket ismét maximális teljesítményre áll. Ezzel elkerülhető az összteljesítmény ugrásszerű lecsökkenése. Ha az üzemi hőmérséklet túl magas marad, akkor ez addig folytatódik, amíg minden készülék lekapcsolása be nem következik. Ha megszűnik a hőigény, akkor minden fűtőkészülék egyszerre kapcsol le.

2.2.2 Időbeli korlátozások

Ha nagyobb teljesítményre lesz szükség, mint amit egy hőtermelő szolgáltatni képes, vagy ha a hőmérséklet az előírt hőmérséklet¹⁾ alatt van, akkor a következő rendelkezésre álló hőtermelőt csak meghatározott idő²⁾ elteltével kapcsolja hozzá a modul.

Egy hőtermelő indítása után a modul 1½ percre vár, amíg további teljesítményemelésre sor kerül. Ez messzemenően megakadályozza a hőmérséklet túllendülését.

Ez az alapelv az 1-4 és a 8-9 kódolású funkciókra érvényes. Ezeknél a funkcióknál a modul mindig az előírt hőmérsékletre szabályoz a rendszerben, a tolerált alacsony / és túlhőmérséklet pedig a hőtermelők kapcsolási különbségeként szolgál.

- 1) Tolerált alacsony hőmérséklet, 0-10 K beállítási tartomány, gyári alapbeállítás 5 K (teljesítményszabályozás esetén nem használható)
- 2) Következő készülék indításkéslettelése, 0-15 perc beállítási tartomány, gyári alapbeállítás 6 perc

2.3 Szabályozási stratégiák

2.3.1 Soros standard kaszkád

A csatlakoztatott hőtermelők/modulok hozzákapcsolása vagy lekapcsolása a kábelezésnek megfelelően történik.

Például a BUS1 csatlakozókapocsra kötött hőtermelő elsőként, a BUS2 csatlakozókapocsra kötött hőtermelő másodikként stb. lesz hozzákapcsolva.

A hőtermelők lekapcsolásakor a sorrend fordított. Az utolsóként hozzákapcsolt hőtermelő lesz először lekapcsolva.

Ilyenkor a szabályozó veszi figyelembe, hogy egy hőtermelő hozzá- vagy lekapcsolásakor a teljesítmény nagymértékben emelkedik vagy csökken.

2.3.2 Soros optimalizált kaszkád

Ezen szabályozási stratégia célja, hogy a hőtermelők lehetőleg azonos égő-üzemidővel üzemeljenek.

A csatlakoztatott hőtermelők/modulok hozzákapcsolása vagy lekapcsolása az égő-üzemidőnek megfelelően történik. Az égő-üzemidők 24 óránként összehasonlításra kerülnek, és ezzel újra meghatározásra kerül a sorrend.

Először a legrövidebb égő üzemidejű hőtermelő, utoljára pedig a leghosszabb égő üzemidejű hőtermelő lesz hozzákapcsolva.

A hőtermelők lekapcsolásakor a sorrend fordított. Az utolsóként hozzákapcsolt hőtermelő lesz először lekapcsolva.

Ilyenkor a szabályozó veszi figyelembe, hogy egy hőtermelő hozzá- vagy lekapcsolásakor a teljesítmény nagymértékben emelkedik vagy csökken.

2.3.3 Soros kaszkád csúcsterhelés-fedezettel

Akkor célszerű ezt a szabályozási stratégiát alkalmazni, ha a fűtési terhelés hosszabb időn keresztül egyenletes (alapterhelés) és csak rövid ideig magasabb (csúcsterhelés).

A BUS1 és a BUS2 csatlakozókapocsokra kötött hőtermelők fedezik ilyenkor az alapterhelést. A BUS3 és a BUS4 csatlakozókapocsokra kötött hőtermelők a csúcsterheléskor jelentkező energiaszükséglet fedezése céljából lesznek csak hozzákapcsolva.

A BUS3 és a BUS4 csatlakozókapocsokra kötött hőtermelők akkor lesznek hozzákapcsolva, ha az előírt előremenő hőmérséklet túllép egy beállítható határértéket, vagy ha a külső hőmérséklet egy beállítható határérték alá süllyed.

A hőtermelők lekapcsolásakor a sorrend fordított. Az utolsóként hozzákapcsolt hőtermelő lesz először lekapcsolva.

Ilyenkor a szabályozó veszi figyelembe, hogy egy hőtermelő hozzá- vagy lekapcsolásakor a teljesítmény nagymértékben emelkedik vagy csökken.

2.3.4 Párhuzamos kaszkád

Akkor ajánlatos ezt a szabályozási stratégiát alkalmazni, ha a hőtermelőknél hasonló a modulációs fokuk.

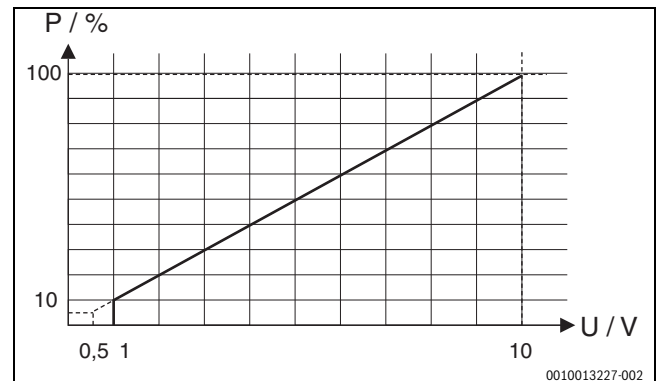
Ha egy hozzákapcsolt készüléknél elérték a teljesítmény 68 %-át, akkor következik a következő hozzákapcsolása.

A hőtermelők ezáltal közel azonos égő-üzemidővel üzemelnek, mivel általában minden hőtermelő egyidejűleg üzemel. Ha minden hőtermelő hozzákapcsolása megtörtént, akkor azok mind egyenlő mértékű modulációval üzemelnek.

2.3.5 Teljesítményszabályozás

Akkor kerül alkalmazásra ez a szabályozási stratégia, ha a fűtési rendszer szabályozása 0-10 V-os szabályozó-kimenetű épület-felügyeleti technikával történik.

A bekapcsolási különbség értéke 0,5-1,0 V esetén:



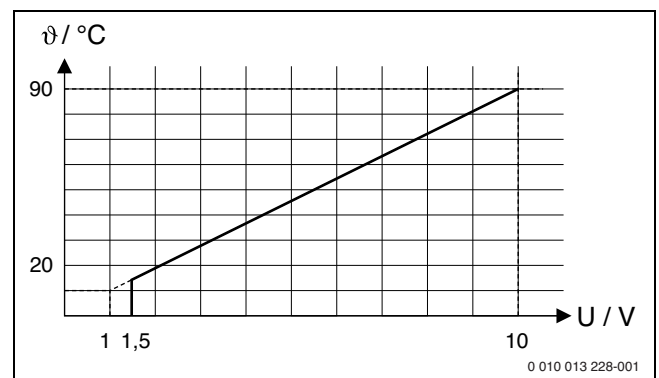
22. ábra Lineáris összefüggés a 0-10 V-os jel (U fesz. V-ban) és az igényelt P teljesítmény között (százalékosan a fűtési rendszer maximális teljesítményére vonatkoztatva)

A csatlakoztatott hőtermelők hozzákapcsolása és lekapcsolása az igényelt teljesítménynek megfelelően a modul kódolása szerint történik, mint a soros standard kaszkád vagy a soros optimalizált kaszkádnál.

2.3.6 Előremenő hőmérséklet szabályozása

Akkor kerül alkalmazásra ez a szabályozási stratégia, ha a fűtési rendszer szabályozása 0-10 V-os szabályozó-kimenetű épület-felügyeleti technikával történik.

A bekapcsolási különbség értéke 1,0-1,5 V esetén:



23. ábra Lineáris összefüggés a 0-10 V-os jel (U fesz. V-ban) és az igényelt előremenő hőmérséklet között (°C-ban a minimális előremenő hőmérséklettől a maximális előremenő hőmérsékletig tartományra vonatkoztatva [alapbeállítás 20 °C... 90 °C])

A csatlakoztatott hőtermelők hozzákapcsolása és lekapcsolása az igényelt előremenő hőmérsékletnek megfelelően a modul kódolása szerint történik, mint a soros standard kaszkád vagy a soros optimalizált kaszkádnál.

2.3.7 Szivattyú-előremenő

Minden szabályozási stratégiánál az égő indítása előtt a hőtermelőknél lezajlik egy 2-perces szivattyú-előremenő üzem. Ez csökkenti a hőmérséklet-gradienst az előremenő ágba és megakadályozza a gradiens-felügyelet beavatkozását.

2.3.8 Kaszkád működés hőcserélővel

A hidraulikus váltó helyett a kaszkádkörrel (elsődleges kör) és a fűtőkörrel való hidraulikus leválasztással ellátott hőcserélő is használható.

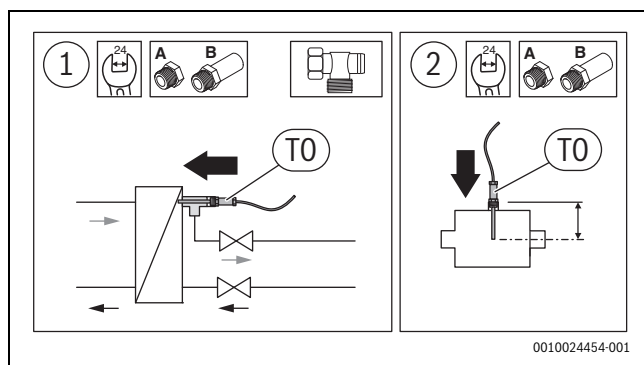
A TO váltó hőmérséklet-érzékelőjének elhelyezése: A hőmérséklet-érzékelőt (TO) a hőcserélő másodlagos oldalán (nedves érzékelő) kell elhelyezni az előremenőbe (→ 101. ábra a dokumentum végén).

A vezető készülék készülékköri szivattyúja folyamatosan működésben marad, amíg a rendszertől hőigény érkezik.

Ehhez hozzá kell igazítani a paraméterezést: Hívja be a **Szerviz menü** >**Rendszeradatok** > **Hidr. váltó érz. telepítve** menüpontot és válassza a **Nem: Nincs hidr. váltó** opciót.

Az érzékelő optimalizált felszerelése a hőcserélő mögé

Az érzékelő hőcserélő mögé történő optimalizált felszereléséhez két lehetőség áll rendelkezésre (→ [1]. pozíció merülőhüvelyben és a [2]. pozíció, 24. ábra):



24. ábra Az érzékelő optimalizált felszerelése



A hőmérséklet-érzékelőnek a cső közepén kell mérnie.

- ▶ A váltó hőmérséklet-érzékelő beépítési mélységét igazítsa a csap meghosszabbításokhoz (→ Hidraulikus váltó érzékelő készlet szerelési útmutatója). Helyes beszerelés esetén az érzékelő 1-2 cm-rel benyúlik a hőcserélőbe.

2.3.9 Hidraulika fojtószeleppel

A hidr. váltóval ellátott hidraulika helyett az padlón álló kazán esetén a fojtószelep által a hőtermelő fojtószeleppel való hidraulikus beállítása is beszerelhető. Ebben az esetben a hőmérséklet-érzékelőnek (TO) a fűtőkörhöz vezető közös előremenőjére (a készülékek összekötő pontja után) kell elhelyezni (→ 102. ábra a dokumentum végén). A vezető készülék fojtószelepe folyamatosan nyitva marad, amíg a rendszertől hőigény érkezik.

Ehhez hozzá kell igazítani a paraméterezést: Hívja be a **Szerviz menü** >**Rendszeradatok** > **Hidr. váltó érz. telepítve** menüpontot és válassza a **Nem: Nincs hidr. váltó** opciót.

2.3.10 Gateway-funkció (átváltás a 0-10 V-os jelről EMS 2/EMS plus-ra)

Ezt a szabályozási stratégiát akkor alkalmazzák, ha a fűtési rendszer szabályozása 0-10 V szabályozó-kimenettel rendelkező épületautomatizálási rendszerrel történik és az előírt hőmérsékletet közvetlenül (belső szabályozás nélkül) a csatlakoztatott készülékekhez kell küldeni.

Az előírt előremenő hőmérséklet meghatározása úgy történik, mint a 0-10 V-os csatlakozó kiértékelésével végzett előremenő hőmérséklet szabályozásnál (→ 2.3.6.fejezet, 43. oldal). Ez az előírt hőmérséklet minden csatlakoztatott hőtermelőhöz eljut a buszinterfészen (BUS1...BUS4) keresztül. A hőtermelők száma 1 és 16 között lehet.

Minden hőtermelő sziget módon működik, és önállóan szabályoz a megadott előírt hőmérsékletre vagy követi saját magasabb prioritású beállításait (pl. melegvíz üzem, indítási viselkedés, ütemviselkedés stb.).

A szivattyú-utánfutás (→ 2.3.7. fejezet, 43. oldal) aktivált gateway-funkció esetén ki van kapcsolva.

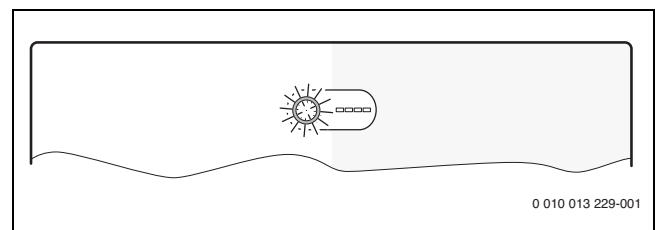
2.4 A kódkapcsoló beállítása



A szabályozott jellemző a kódoló kapcsoló állásától függően a berendezés össz teljesítménye vagy a TO előremenő hőmérséklet érzékelőn mért hőmérséklet a hidraulikus váltón. A berendezés stabil szabályozásának elérése érdekében a belső szabályozással rendelkező berendezés beavatkozó jellemzője mindig az egyes hőtermelők teljesítménye.

A szabályozott jellemzőt az egyes hőtermelők teljesítménye állítja be. Az előremenő hőmérsékletek a hőtermelőkön a maximum vannak.

Kódkapcsoló a modul üzemi kijelzőjével és a csatlakoztatott hőtermelők vagy modulok állapotkijelzésével:



25. ábra Kódkapcsoló a modul állapotkijelzésével és a csatlakoztatott hőtermelők vagy modulok állapotkijelzésével

Kódolás	A modul funkciója
0	Ki (szállítási állapot)
1	Soros standard kaszkád
2	Soros optimalizált kaszkád (→ 97. ábra a dokumentum végén)
3	Soros kaszkád csúcsterhelés-fedezettel
4	Párhuzamos kaszkád
5	Gateway funkció (→ 2.3.10. fejezet, 44. oldal) Külső 0-10 V-os előremenő hőmérséklet megadás belső szabályozás nélkül
6	Külső 0-10 V-os teljesítményszabályozás soros standard kaszkáddal (→ 98. ábra a dokumentum végén, nincs belső hőmérséklet-szabályozás)
7	Külső 0-10 V-os teljesítményszabályozás soros optimalizált kaszkáddal (→ 98. ábra a dokumentum végén, nincs belső hőmérséklet-szabályozás)
8	Külső 0-10 V-os előremenőhőmérséklet-szabályozás soros standard kaszkáddal (→ 98. ábra a dokumentum végén)
9	Külső 0-10 V-os előremenőhőmérséklet-szabályozás soros optimalizált kaszkáddal (→ 98. ábra a dokumentum végén)
10	A modul a maximum 4 alárendelt kaszkádmódul egyike. A főlérendelt kaszkádmódul a rajta beállított kódolásnak megfelelően vezérli a csatlakoztatott hőtermelőt (→ 99. ábra a dokumentum végén).

2. tábl. Kódolás és funkció

2.5 Szállítási terjedelem

78. ábra a dokumentum végén:

- [1] Modul
- [2] Húzásmentesítőket tartalmazó zacskó
- [3] Szerelési útmutató

2.6 Műszaki adatok



Ez a termék felépítését, üzemi viselkedését tekintve megfelel a rá vonatkozó európai irányelveknek, valamint a kiegészítő nemzeti követelményeknek. A megfelelőséget a CE-jelölés igazolja.

A termék megfelelőségi nyilatkozata igényelhető. Ennek érdekében forduljon a kezelési útmutató hátoldalán található címhez.

Műszaki adatok	
Méret (Sz × Ma × Mé)	246 × 184 × 61 mm (további méretek → 79. ábra a dokumentum végén)
Maximális vezeték-keresztmetszet	
• Csatlakozókapocs 230 V számára	• 2,5 mm ²
• Csatlakozókapocs törpefeszültség számára	• 1,5 mm ²
Névleges feszültségek	
• BUS	• 15 V DC (póluscserre ellen védett)
• Modul hálózati feszültsége	• 230 V AC, 50 Hz
• Szabályozó	• 15 V DC (póluscserre ellen védett)
• Szivattyúk és keverőselepek	• 230 V AC, 50 Hz
Biztosíték	230 V, 5 AT
BUS-interfész	EMS 2/EMS plus
Teljesítményfelvétel – Készenléti	< 1 W
Max. teljesítményleadás	1100 W
Max. teljesítményleadás csatlakozásonként	
• PC0, PC1	• 400 W (nagy hatásfokú szivattyúk megengedettek, max. 40 A/μs)
• AO, IA1	• 10 W
Előremenő és visszatérő hőmérséklet érzékelő méréstartomány	
• Alsó hibahatár	• < -10 °C
• Kijelzési tartomány	• 0 ... 100 °C
• Felső hibahatár	• > 125 °C
Külső hőmérséklet érzékelő méréstartomány	
• Alsó hibahatár	• < -35 °C
• Kijelzési tartomány	• -30 ... 50 °C
• Felső hibahatár	• > 125 °C
Megeng. környezeti hőm.	0 ... 60 °C
Védettség	IP 44
Érintésvédelmi osztály	I
Azonosító sz.	Adattábla (→ 96. ábra a dokumentum végén)
A Brinell-keménység mérési hőmérséklete	75 °C
Szennyezettségi fok	2

3. tábl.

2.7 Külön rendelhető tartozékok

A megfelelő, külön rendelhető tartozékok pontos adatait a katalógusban vagy a gyártó internetoldalán találja.

- Szabályozó: külső hőmérséklet által vezérelt szabályozó külső hőmérséklet érzékelővel vagy helyiség-hőmérséklet által vezérelt szabályozó; csatlakozás a BUS-ra (ne csatlakoztasson BUS1-re, BUS2-re, BUS3-ra vagy BUS4-re); külső hőmérséklet érzékelő csatlakoztatása T1-re
- Előremenő hőmérséklet érzékelő; csatlakoztatás T0-ra
- Külső hőmérséklet érzékelő; csatlakoztatás T1-re
- Visszatérő hőmérséklet érzékelő; csatlakoztatás T2-re
- Kaszkádszivattyú; csatlakoztatás PC0-ra
- Fűtési szivattyú; csatlakoztatás PC1-re
- Max. teljesítmény kapcsoló; csatlakoztatás I2-re
- Stop-kapcsoló; csatlakoztatás I3-ra, pl. CO-érzékelő
- IGM modul EMS, EMS 2 vagy EMS plus nélküli hőtermelőhöz; csatlakoztatás az IGM műszaki dokumentációja szerint (ilyenkor az MC 400 kaszkádmódul helyettesíti az ICM-et)

A kiegészítő tartozékok felszerelése

- ▶ A kiegészítő tartozékokat a törvényes előírásoknak és a velük együtt szállított szerelési útmutatóknak megfelelően kell felszerelni.

2.8 Tisztítás

- ▶ Szükség esetén törölje le a burkolato nedves ruhadarabbal. Ne használjon erős vagy maró tisztítószeret.

3 Szerelés

! VESZÉLY

Elektromos áramütés okozta életveszély!

A feszültség alatt álló elektromos komponensek megérintése áramütést okozhat.

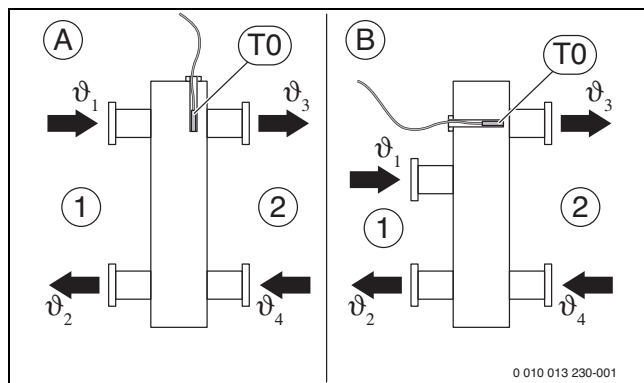
- ▶ A termék szerelése előtt: Válassza le a hőtermelő és minden további BUS-részrtvevő minden pólusát a hálózati feszültségről.
- ▶ Üzembe helyezés előtt: Helyezze fel a fedelet (→ 95. ábra a dokumentum végén).

3.1 Szerelés

- ▶ Szerelje a modult a falra (→ 80 - 82. ábra a dokumentum végén), a kalapsínre (→ 83. ábra) vagy egy szerelvénycsoportba.
- ▶ A modul, kalapsínről történő eltávolításánál vegye figyelembe a 84. ábrát a dokumentum végén.

3.2 Hőmérséklet érzékelő felszerelése a hidraulikus váltóra

Hőmérséklet-érzékelő az előremenő ágban (TO):



26. ábra Hőmérséklet érzékelő az előremenő ágban (TO)

- [1] Összes hőtermelő
[2] Összes fűtőkör

- A Hidraulikus váltó, 1-es építési mód
B Hidraulikus váltó, 2-es építési mód
 ϑ_1 Az összes hőtermelő közös előremenő hőmérséklete
 ϑ_2 Az összes hőtermelő közös visszatérő hőmérséklete
 ϑ_3 Az összes fűtőkör közös előremenő hőmérséklete
 ϑ_4 Az összes fűtőkör közös visszatérő hőmérséklete
TO Előremenő hőmérséklet érzékelő a hidraulikus váltónál

A TO-t úgy kell elhelyezni, hogy a ϑ_3 a térfogatáramtól függetlenül az összes hőtermelő oldalán [1] regisztrálva legyen. Csak így képes a szabályozás kis terhelések esetén is stabilan működni.

Az optimális szabályozási viszonyok érdekében a hőmérséklet-érzékelőnek körüláramoltnak kell lennie. Ez a T-elágazóidom, a csap meghosszabbítás és az érzékelő készlet kombinációjával érhető el.

3.3 Elektromos csatlakoztatás

- ▶ Az elektromos csatlakozásra vonatkozó érvényes előírások betartása mellett legalább H05 VV-... típusú elektromos kábelt használjon.

3.3.1 A BUS-összeköttetés és a hőmérséklet érzékelő csatlakoztatása (törpefeszültségű oldal)

BUS-összeköttetés általában



Ha az összes BUS-részrtvevő közötti BUS-összeköttetés maximális kábelhossz túllépésre kerül, vagy a BUS-rendszerben egy gyűrűstruktúra található, akkor a berendezés üzembe helyezése nem lehetséges.

A BUS csatlakozók maximális teljes hossza:

- 100 m 0,50 mm² vezeték-keresztmetszettel
- 300 m 1,50 mm² vezeték-keresztmetszettel

Hőtermelő BUS-összeköttetése – kaszkádmódulok

- ▶ A hőtermelőket és az alárendelt kaszkádmódulokat csatlakoztassa közvetlenül a **BUS1 ... BUS4** csatlakozókapocsra (→ 3.3.4 "Csatlakozókapcsok kiosztásának áttekintése". fejezet).

Kaszkádmódulok BUS-összeköttetése – vezérlőelektronika – más modulok

- ▶ Eltérő vezeték-keresztmetszetek esetén a BUS-részrtvevők csatlakoztatásához elosztódobozt kell használni.
- ▶ BUS részrtvevő [B] elosztódobozon [A] keresztül csillagba (→ 93. ábra a dokumentum végén, vegye figyelembe a vezérlőelektronika és a többi modul útmutatóját).

CO-érzékelő a kaszkád vezérlőkapcsolásához

A kaszkádokhoz szükség van egy potenciálmertes érintkezővel rendelkező CO-érzékelőre, amely riasztást ad CO jelenléte esetén, és lekapcsol a fűtési rendszer.

- ▶ Vegye figyelembe az alkalmazott CO-érzékelő szerelési útmutatóját.
- ▶ Csatlakoztassa a CO-érzékelő (pl. Indexa CO90-230) az I3 csatlakozókapocshoz.

Hőmérséklet-érzékelő

Az érzékelővezetékek meghosszabbítása esetén a következő vezeték-keresztmetszeteket kell használni:

- 20 m-ig 0,75 mm² - 1,50 mm² vezeték-keresztmetszettel
- 20 m - 100 m 1,50 mm² vezeték-keresztmetszettel

Általános tudnivalók a törpefeszültségű oldalhoz

A csatlakozókapcsok megjelölései (törpefeszültségű oldal ≤ 24 V)	
0-10 V	Csatlakozás ¹⁾ 0-10 V-os hőmérséklet szabályozó vagy 0-10 V-os szabályozó-kimenetű épület-felügyeleti technika részére, kiegészítőleg az épületautomatizálási rendszer részére teljesítmény-visszacsatolás 0-10 V-os jelként a 3. csatlakozókapocsra
BUS ²⁾	Csatlakozás szabályozókészülékre, modulokra
BUS1...4	Hőtermelők vagy alárendelt kaszkádmódulok csatlakoztatása
I2, I3	Külső kapcsolók csatlakoztatása (Input)
OC1	Csatlakozás ³⁾ Szivattyú fordulatszám-szabályozása 0-10 V-os jellel (Output Cascade)
T0, T1, T2	Hőmérséklet-érzékelő csatlakozója (Temperature sensor)

- 1) Kapocsiosztás: 1 – test; 2 – 0-10 V-os bemenet (input) az épületautomatizálási rendszertől érkező hőigényhez; 3 – 0-10 V-os kimenet (output, opcionális) visszacsatoláshoz
- 2) Néhány készülékben a BUS-rendszer csatlakozókapcsa EMS-sel van feliratozva.
- 3) Kapocsiosztás: 1 – test; 2 – kimenet (output); 3 – bemenet (input, opcionális)

4. tábl.

- ▶ Ha PO a szabályozáshoz felhasználásra kerül, akkor ne hidalja át az IA1-et. Ha IA1 át van hidalva és PO nyitva van, akkor a beállított maximális előremenő hőmérsékletre történik a szabályozás.
- ▶ Az induktív hatások kiküszöbölése: minden törpefeszültségű kábelt a hálózati feszültségű kábelettől elválasztva kell vezetni (minimális távolság 100 mm).
- ▶ Induktív külső hatások (pl. PV-berendezések) esetén árnyékolt kábelt (pl. LiYCY) kell használni, és az árnyékolást az egyik oldalon le kell földelni. Az árnyékolást ne a védővezetőnek a modulban lévő csatlakozókapcsához kösse, hanem a ház földeléséhez, pl. szabad védővezető kapocshoz vagy vízcsövekhez.
- ▶ Vezesse át a kábeleket a már előre beszerelt átvezetőkön, és csatlakoztassa őket a csatlakoztatási rajzok szerint.

3.3.2 A feszültségellátás, a szivattyú és a keverőszelep csatlakoztatása (hálózati feszültség oldal)

A csatlakozókapcsok megjelölése (hálózati feszültség oldal)	
120/230 V AC	Csatlakozó hálózati feszültség számára
PC0, PC1	Szivattyú csatlakozója (Pump Cascade)
AO ¹⁾	Csatlakozó zavarüzenethez (Alert) A hamis riasztás elkerüléséhez a zavarnak megszakítás nélkül legalább 10 percig fenn kell állnia a berendezésben.
IA1	230 V-os on/off-szabályozó csatlakozója

- 1) Hibaérintkező, potenciálmentes reléérintkező (árammentes állapotban: NC-C zárva, NO-C nyitva). A hibaérintkező reteszelt és blokkoló hibák esetén aktiválódik.

5. tábl.



Az elektromos csatlakozók kiosztása a telepített rendszertől függ. A dokumentum végén a 86 ... 93 ábrán található ismertetés az elektromos csatlakoztatás elvégzésének egy lehetséges módját szemlélteti. A kezelési lépések részben különböző színekkel vannak ábrázolva. Ennek köszönhetően az összetartozó lépések könnyen felismerhetők.

- ▶ Csak azonos minőségű elektromos kábelt használjon.
- ▶ Ügyeljen a hálózati csatlakozás fázishelyes szerelésére. Védőérintkezős csatlakozódugóval nem szabad a hálózatra csatlakozni.
- ▶ A kimenetekre csak ennek az útmutatónak megfelelő alkatrészeket és részegységeket szabad csatlakoztatni. Ne csatlakoztasson olyan, további vezérlőket, amelyek további részegységeket vezérelnek.



A csatlakoztatott alkatrészek és részegységek maximális teljesítményfelvételének nem szabad túllépnie a modul műszaki adatainál megadott teljesítményleadást.

- ▶ Ha a hálózati tápellátás nem a hőtermelő elektronikáján keresztül történik: a hálózati feszültségellátás megszakításához egy szabványos, minden pólust leválasztó eszközt kell beépítenie a kivitelezőnek (az EN 60335-1 szabvány szerint).

- ▶ Vezesse át a kábeleket az átvezetőkön, csatlakoztassa őket a csatlakoztatási rajzok szerint és biztosítsa őket a szállítási terjedelemben található húzásmentesítővel (→ 85. - 92. ábra a dokumentum végén).

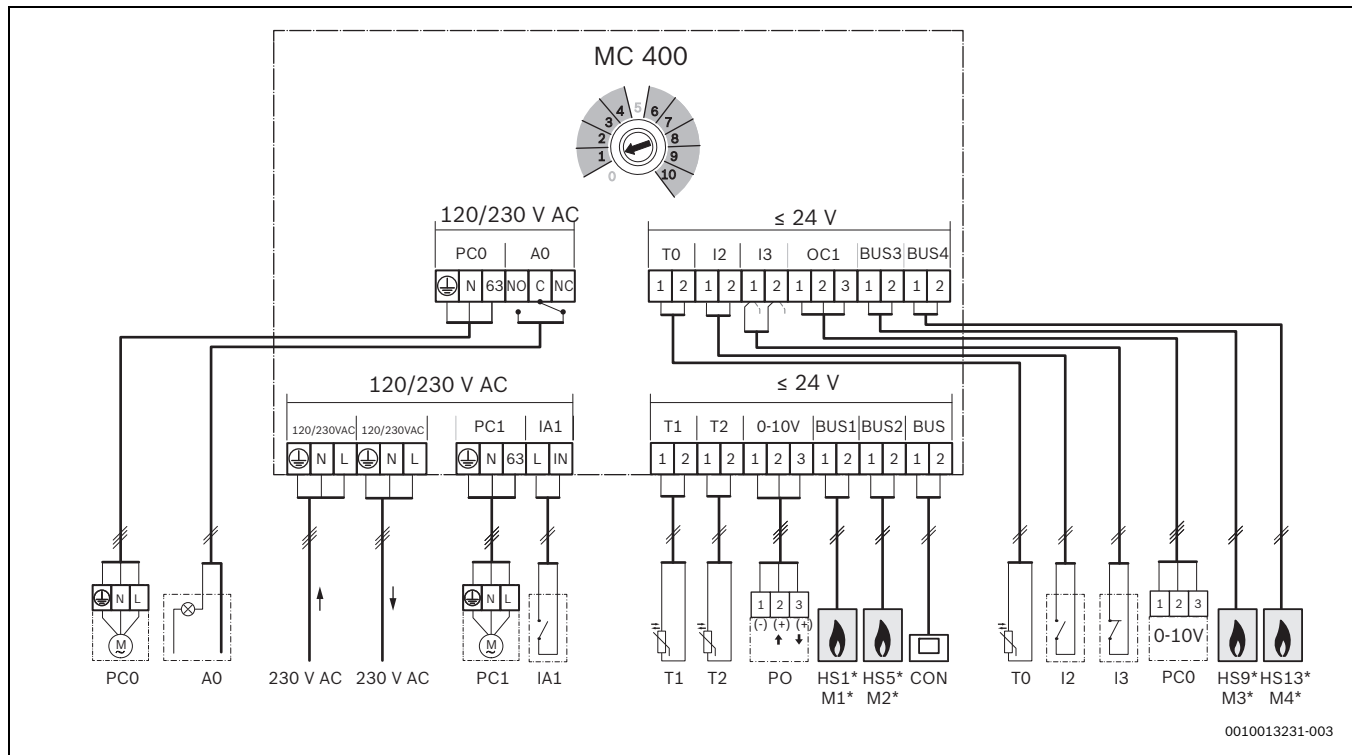
3.3.3 Szabályozási módok különböző kialakítású fűtési rendszerek esetén

A hidraulikus ábrázolás csak vázlatos, és egy lehetséges hidraulikus kapcsolásra ad nem kötelező javaslatot. A biztonsági berendezéseket az érvényes szabványok és helyi előírások szerint kell kivitelezni. A további információkat és lehetőségeket a tervezési dokumentációkban vagy a kiírásban találhatja meg.

3.3.4 Csatlakozókapcsok kiosztásának áttekintése

Ez az áttekintés a modul valamennyi csatlakozókapcsához megmutatja, hogy mely berendezés-komponensek csatlakoztathatók. A berendezés*-gal jelölt komponensei (pl. HS1 és M1) lehetséges alternatívákat jelölnek. A modul használatától függően a komponensek egyikét a „BUS1” csatlakozókapocsra kell csatlakoztatni.

Az összetettebb berendezések további kaszkádmódulokkal kombinálva valósíthatók meg. Ennek során a csatlakozókapcsok áttekintésétől eltérő csatlakozókapocs-kiosztások lehetségesek.



27. ábra

Jelmagyarázat a fenti ábrához és a 97 - 102. ábrákhoz (a csatlakozókapcsok megjelölése nélkül):

230 V AC Csatlakozó hálózati feszültség számára
 A0 Távzavarjelző, 230V helyszínen (**Alert**)
 BUS EMS 2/EMS plus BUS-rendszer (ne csatlakoztassa a BUS1 ... BUS4-re)
 BUS1...4 EMS 2/EMS plus BUS-rendszer vagy EMS 2 / 2-vezetékes BUS-szal (közvetlenül a HS1 ... HS4 vagy a M1 ... M4-re)
 CON Vezérlőelektronika BUS-rendszerrel EMS 2/EMS plus (**Controller**)
 BMS Épületautomatizálási rendszer 0-10 V-os interfészekkel (**Building Management System**)
 HS1 1. hőtermelő (HS1 BUS1-ra) az egyetlen MC 400-ra / (**Heat Source**)
 HS5 2. hőtermelő (HS5 BUS2-ra) az egyetlen MC 400-ra / (**Heat Source**)
 HS9 3. hőtermelő (HS9 BUS3-ra) az egyetlen MC 400-ra / (**Heat Source**)
 HS13 4. hőtermelő (HS13 a BUS4-ra) az egyetlen MC 400-ra / (**Heat Source**)
 HS1...4 1. hőtermelő (a BUS1-re) ... 4 (a BUS4-re) az első alárendelt MC 400-ra (M1) / (**Heat Source**)
 HS5...8 1. hőtermelő (a BUS1-re) ... 4 (a BUS4-re) a második alárendelt MC 400-ra (M2) / (**Heat Source**)
 I2 Maximális teljesítmény kapcsoló (minden készülék maximális teljesítményre áll, ha zárva van; **Input**)

I3 Stop-kapcsoló (minden készülék hőigénye megszakad, ha nyitva van; **Input**)
 IA1 230 V-os on/off-szabályozó bemenete (6...9)
 M1...4 1. alárendelt kaszkádmódul (a BUS1-re) ... 4 (a BUS4-re)
 MC 400 Kaszkádmódul
 MM 100 Fűtőkör modul (EMS 2/EMS plus)
 PC0 Kaszkádszivattyú (Be-/Ki vagy opcionálisan fordulatszám-szabályozás 0-10 V-os jellel az OC1 csatlakozóra; **Pump Cascade**); csak szivattyú nélküli hőtermelőknél
 PC1 Fűtési szivattyú (**Pump Circuit**); csak MM 100 nélküli direkt fűtési kör esetén (szállítószivattyú vagy fűtési szivattyú)
 PO Bemenet és visszacsatolás teljesítményszabályozáshoz egy 0-10 V-os jellel (**Power in-/Output**); kapcskiosztás: 1 – 2 bemenet; 1 – 3 kimenet)
 T0 Előremenő hőmérséklet-érzékelő (**Temperature sensor**)
 T1 Külső hőmérséklet hőmérséklet-érzékelő (**Temperature sensor**)
 T2 Visszatérő hőmérséklet-érzékelő (csak akkor szükséges, ha PC0 fordulatszám-szabályozással működik 0-10 V-os jellel az OC1 csatlakozóra; egyébként opcionális; **Temperature sensor**)

4 Üzembe helyezés



Először csatlakoztasson helyesen minden elektromos csatlakozót, és csak ezután hajtsa végre az üzembe helyezést!

- ▶ Vegye figyelembe a berendezés összes komponensének és szerelvény csoportjának szerelési útmutatóját.
- ▶ A feszültségellátást csak akkor kapcsolja be, ha minden modul be van állítva.

4.1 A kódkapcsoló beállítása

Ha a kódkapcsoló érvényes helyzetben áll, és felépült a BUS-rendszeren keresztül történő kommunikáció, akkor tartósan zölden világít az üzemi kijelző. Ha a kódkapcsoló érvénytelen vagy közbenső helyzetben áll, akkor először nem világít az üzemi kijelző, majd elkezd pirosan világítani.



Ha az MC 400 modulon a kódkapcsoló 10-re van állítva és az egyik hőtermelő és ezen modul között közvetlen BUS-összeköttetés áll fenn, akkor a berendezés üzembe helyezése nem lehetséges.

4.2 Beállítások a vezérlőelektronikán

Hidr. váltóérezkelő

A vezérlőegység konfigurációs asszisztense rákérdez a váltóérezkelőre. Ha hidr. váltóérezkelőt használnak a rendszerben:

1. Csatlakoztassa a hidr. váltóérezkelőt az MC400 T0 kapcsához.
2. Rendelje a vezérlőelektronikához a "Kaskád modul" választást, vagy ha ez a lehetőség nem jelenik meg, akkor a "Kazánon" választást, mivel a MC400 a fűtőkészüléket jelöli.

A fűtőkészülékek ütemgátlója

Néhány fűtőkészülék előre beállított értéke legfeljebb 10 perc, ami alkalmatlan a kaskád rendszerekhez.

- ▶ A fűtőberendezések ütemgátlóját max. 3 percre kell csökkenteni.

4.3 A rendszer és a modul üzembe helyezése

ÉRTESÍTÉS

Tönkrement szivattyú okozta rendszerkárok!

- ▶ Bekapcsolás előtt tölts fel és légtelenítse a berendezést, nehogy szárazon fussanak a szivattyúk.



Ha telepítve van egy IGM modul, akkor figyelembe kell venni a következő pontokat:

- ▶ Az IGM-en állítsa be a csatlakoztatott készülék maximális és minimális teljesítményét.
- ▶ A maximális teljesítményt legalább 5 kW-ra állítsa be, mert különben a kaskádszabályozás nem fogja használni az IGM modult.
- ▶ Ha a csatlakoztatott készülék kétpont-szabályozású, akkor maximális teljesítmény = minimális teljesítmény viszonyt állítson be.

1. A hálózati feszültség minden pólusát megszakítva feszültségmentesítse a berendezést és biztosítsa visszakapcsolás ellen.
2. Győződjön meg a feszültségmentességről.
3. Minden szükséges érzékelőt és beavatkozó egységet csatlakoztasson.
4. Kösse be az áramellátást (230 V AC) valamennyi telepített modulnál és hőtermelőnél.

4.3.1 Beállítások egy kaskádmodullal rendelkező rendszerek esetén a BUS-rendszerben

1. A kaskádmodulon lévő kódkapcsolóval állítsa be a szabályozási stratégiát.
2. Szükség esetén állítsa be a kódkapcsolót a további modulokon.
3. Kapcsolja be a teljes berendezés feszültségellátását (hálózati feszültségét).
Az MC 400 keresi a csatlakoztatott hőtermelőket. A darabszámtól függően ez akár 5 percig is eltarthat. Ez alatt az idő alatt a rendszer nem reagál a kezelőegység fűtési parancsaira. Amint megtörtént az első hőtermelő felismerése, az MC 400 az EMS 2 / EMS plus BUS-rendszerrel (CON) aktiválja a vezérlőelektronika tápfeszültségét.

Ha a modul üzemi kijelzője tartósan zölden világít:

4. Helyezze üzembe a szabályozót a szerelési útmutató szerint, majd állítsa be megfelelően.
5. A kezelőegységen állítsa 0-ra a helyiség hőmérséklet befolyását.
6. Ellenőrizze a kaskád szabályozóján a beállításokat és szükség esetén hangolja össze őket a telepített rendszerrel.

4.3.2 Beállítások 2 vagy több kaskádmodullal rendelkező rendszerek esetén a BUS-rendszerben

Egy rendszerbe legfeljebb 16 hőtermelő telepíthető. Ilyen esetekben van egy főrendelt kaskádmodul és 1-4 alárendelt kaskádmodul.

1. A főrendelt kaskádmodulon lévő kódkapcsolóval állítsa be a szabályozási stratégiát.
2. Az alárendelt kaskádmodulokon állítsa 10-re a kódkapcsolót.
3. Szükség esetén állítsa be a kódkapcsolót a további modulokon.
4. Kapcsolja be a hőtermelők feszültségellátását.
5. Kapcsolja be a modulok feszültségellátását.

Az MC 400 modulok keresik a csatlakoztatott hőtermelőket és adott esetben további MC 400 modulokat (alárendelt modulok). A darabszámtól függően ez akár 5 percig is eltarthat. Ez alatt az idő alatt a rendszer nem reagál a kezelőegység fűtési parancsaira. Amint megtörtént az első hőtermelő felismerése, az MC 400 az EMS 2 / EMS plus BUS-rendszerrel (CON) aktiválja a vezérlőelektronika tápfeszültségét.

6. Helyezze üzembe a szabályozót a szerelési útmutató szerint, majd állítsa be megfelelően.
7. A kezelőegységen állítsa 0-ra a helyiség hőmérséklet befolyását.
8. Ellenőrizze a kaskád szabályozóján a beállításokat és szükség esetén hangolja össze őket a telepített rendszerrel.

4.4 Hőtermelők/alárendelt kaskádmodulok állapotkijelzése a főrendelt kaskádmodulon

A kódkapcsoló mellett 4 LED is van a modulon, amelyek a csatlakoztatott hőtermelők/modulok mindenkori állapotát jelzik ki.

- LED 1, 2, 3 és 4 a modulra megfelelően csatlakoztatott hőtermelők/ alárendelt kaskádmodulok állapotát mutatják:
 - Ki-állapot: összeköttetés leválasztva vagy nincs kommunikáció
 - Piros: hőtermelő felismerve, de az összeköttetés megszakadt vagy zavar van a hőtermelőnél
 - Sárga: hőtermelő csatlakoztatva, nincs hőigény
 - Sárgán villog: hőtermelő felismerve, hőigény van, de az égő ki van kapcsolva
 - Zöld: alárendelt modul felismerve - vagy - hőtermelő felismerve, hőigény van, az égő üzemel, a fűtés aktív
 - Zölden villog: alárendelt modul felismerve - vagy - hőtermelő felismerve, hőigény van, az égő üzemel, a melegvíz termelés aktív

4.5 A hőtermelők állapotkijelzése az alárendelt kaskádmodulon

A kódkapcsoló mellett 4 LED is van a modulon, amelyek a csatlakoztatott hőtermelők/modulok mindenkori állapotát jelzik ki.

- LED 1, 2, 3 és 4 mutatják a megfelelő hőtermelők állapotát:
 - Ki-állapot: összeköttetés leválasztva vagy nincs kommunikáció
 - Piros: kaskádmodul felismerve - vagy - hőtermelő felismerve, de az összeköttetés megszakadt vagy zavar van a hőtermelőnél
 - Sárga: hőtermelő csatlakoztatva, nincs hőigény
 - sárgán villog: hőtermelő felismerve, hőigény van, de az égő ki van kapcsolva (pl. ha a hőtermelő ütemgátlója aktív)
 - Zöld: hőtermelő felismerve, hőigény van, az égő üzemel, a fűtés aktív
 - Zölden villog: hőtermelő felismerve, hőigény van, az égő üzemel, a melegvíz termelés aktív

4.6 Kaskád beállítások menü

Ha egy kaskádmodul telepítve van, akkor a vezérlőelektronikán kijelzésre kerül a **Szerviz menü > Kaskád beállítások** menü (nem minden vezérlőelektronikánál áll rendelkezésre). Ha a telepített kezelőegységénél nem áll rendelkezésre ez a menü, akkor a kaskádmodul az alapbeállításokat használja. A beállítások egy alkalmas szabályozóval megváltoztathatók, akkor is, ha a szabályozó csak átmenetileg van csatlakoztatva.



Az alapbeállítások a beállítási tartományokban ki vannak emelve.

Menüpont	Beállítási tartomány: működési leírás
Váltóérzékelő ofszet	0 ... 20 K: A szabályozás által igényelt előremenő hőmérséklet ezzel az értékkel lesz módosítva.
Kaskád max. par. hőm.	20 ... 90 °C: A kaskád maximális előremenő hőmérséklete a hidraulikus váltónál.
Kask. sziv. utánfutási ideje	0 ... 3 ... 10 perc: A kaskádmodulra csatlakoztatott fűtési szivattyú (szekunder oldali) az itt beállított időnél hosszabban működik, amíg van hőigény.
Csúcsterh. előrem. hőm	20 ... 70 ... 90 °C: Ha a szabályozás által kért előremenő hőmérséklet túllépi az itt beállított értéket, akkor a soros kaskád csúcsterhelés-fedezettel megnevezésű szabályozási stratégia esetén (kódkapcsoló 3-as álláson) hozzákapcsolódnak a csúcsterhelés-fedezethez szükséges hőtermelők.
Csúcsterh. külső hőm.	- 25 ... - 2 ... 20 °C: Ha a külső hőmérséklet az itt beállított érték alá csökken, akkor a soros kaskád csúcsterhelés-fedezettel megnevezésű szabályozási stratégia esetén (kódkapcsoló 3-as álláson) hozzákapcsolódnak a csúcsterhelés-fedezethez szükséges hőtermelők.
Következő kész. ind. késl.	1 ... 6 ... 20 perc: Ha megtörtént egy hőtermelő hozzákapcsolása, akkor a szabályozás az itt beállított ideig vár, mielőtt hozzákapcsolná a következő készüléket.
Tolerált túlhőmérs.	0 ... 5 ... 10 K: A készülék-ütemkapcsolások számának mérséklése érdekében csak akkor lesznek lekapcsolva hőtermelők, ha az előremenő hőmérséklet a tolerált túlhőmérséklettel lépi túl a kívánt parancsolt hőmérsékletet (pozitív kapcsolási különbség).
Tolerált alacsony hőm.	0 ... 5 ... 10 K: A készülék-ütemkapcsolások számának mérséklése érdekében csak akkor lesznek lekapcsolva hőtermelők, ha az előremenő hőmérséklet a tolerált alacsony hőmérsékletnél nagyobb mértékben csökken a kívánt parancsolt hőmérséklet alá (negatív kapcsolási különbség).

6. tábl.

4.7 Diagnosztika menü

A menük a telepített kezelőegységtől és a telepített rendszertől függenek.

Felügy. értékek

Ha egy MC 400 modul van telepítve, akkor a **Felügy. értékek > Kaskád** menü jelenik meg.

Ebben a menüben információk hívhatók le a fűtési rendszer és a kaskádban szereplő egyes készülékek aktuális állapotáról. Például itt jelezhető ki, hogy milyen magas a rendszer előremenő és visszatérő hőmérséklete, vagy az aktuálisan leadott készüléktelejesítmény.

Ha egy **MC 400** modul van telepítve, akkor a **Felügy. értékek > Rendszerinformációk > Kaskád** menü jelenik meg.

Ebben a menüben információk hívhatók le a MC 400 modulról (**Kaskádmodul típusa, Kaskádmodul szoftverv.**) és a kaskádban szereplő egyes készülékekről (pl. **Vezérlőegység 1 típusa, Vezérlőegység 1 szoftverv.**).

Elérhető információk és értékek ennél függenek a telepített rendszertől. A hőtermelő, a kezelőegység, a további modulok és a berendezés más részeinek műszaki dokumentációit figyelembe kell venni.

4.8 Rendszeradatok menü

Hívja elő a vezérlőelektronikán a **Szerviz menü > Rendszeradatok** menüt.

Menüpont	Beállítási tartomány: működési leírás
Hidr. váltó érz. telepítve	<ul style="list-style-type: none"> • Kazán: Kazánon: A normál beállítást csak akkor használja, ha hidraulikus váltó van a kaskád rendszerben. • Nem: Nincs hidr. váltó: Ezt a beállítást akkor használja, ha hőcserélőt vagy fojtószeleppel ellátott soros hidraulikát használ.

7. tábl.

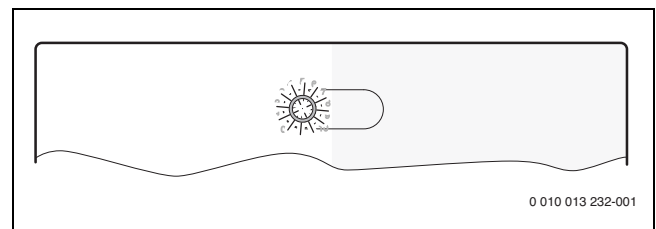
5 Zavarok elhárítása



Csak eredeti pótalkatrészeket használjon. A nem a gyártó által szállított pótalkatrészek miatt bekövetkezett károkért minden felelősség ki van zárva.

- ▶ Amennyiben egy zavart nem lehet elhárítani, akkor kérjük, forduljon az illetékes szerviztechnikushoz.

Az üzemi kijelző a modul üzemállapotát mutatja.



28. ábra

5.1 Üzemi kijelzés az egyes telepített vagy fölérendelt kaskádmodulon

Üzemi kijelzés	Lehetséges ok	Megoldás
Folyamatos ki	Megszakadt a feszültségellátás	▶ Kapcsolja be a feszültségellátást.
	Hibás a biztosíték	▶ Kikapcsolt feszültségellátás mellett cserélje ki a biztosítékot (→ 94. ábra a dokumentum végén).
	Zárlat van a BUS-összeköttetésben	▶ Ellenőrizze a BUS-összeköttetést és szükség esetén javítsa meg.
Folyamatosan piros	A kódkapcsoló érvénytelen vagy közbenső állásban van	▶ Állítsa be a kódkapcsolót.
	Hőmérséklet érzékelő meghibásodott	▶ Vizsgálja meg a hőmérséklet érzékelőt. ▶ Ha az értékek nem egyeznének, akkor cserélje ki az érzékelőt. ▶ Ellenőrizze a hőmérséklet érzékelőnek a modulban lévő csatlakozókapcsain a feszültséget. ▶ Ha az érzékelő értékei megegyeznek, de a feszültségértékek különböznek, akkor cserélje ki a modult.
	Belső zavar	▶ Cserélje ki a modult.
Pirosan villog	Az I3-ra csatlakoztatott stop-kapcsoló nyitva van	▶ Vizsgálja meg a stop-kapcsolót.
Zölden villog	A max. teljesítmény kapcsoló zárva van	▶ Vizsgálja meg a max-kapcsolót az I2-nél.
Sárgán villog	Inicializálás	–
Folyamatosan zöld	Kódkapcsoló 0-n	▶ Állítsa be a kódkapcsolót.
	nincs zavar	Normál üzemmód

8. tábl.

5.2 Üzemi kijelzés alárendelt kaskádmodulon

Üzemi kijelzés	Lehetséges ok	Megoldás
Folyamatos ki	Megszakadt a feszültségellátás	▶ Kapcsolja be a feszültségellátást.
	Hibás a biztosíték	▶ Kikapcsolt feszültségellátás mellett cserélje ki a biztosítékot (→ 94. ábra a dokumentum végén).
	Zárlat van a BUS-összeköttetésben	▶ Ellenőrizze a BUS-összeköttetést és szükség esetén javítsa meg.
Folyamatosan piros	A kódkapcsoló érvénytelen vagy közbenső állásban van	▶ Állítsa be a kódkapcsolót.
	Belső zavar	▶ Cserélje ki a modult.
Sárgán villog	Inicializálás	–
Folyamatosan zöld	Kódkapcsoló 0-n	▶ Állítsa be a kódkapcsolót.
	nincs zavar	Normál üzemmód

9. tábl.

6 Környezetvédelem és megsemmisítés

A környezetvédelem a Bosch csoport vállalati alapelvét képezi. A termékek minősége, a gazdaságosság és a környezetvédelem számunkra egyenrangú célt képez. A környezetvédelmi törvények és előírások szigorúan betartásra kerülnek.

A környezet védelmére a gazdasági szempontokat figyelembe véve a lehető legjobb technológiát és anyagokat alkalmazzuk.

Csomagolás

A csomagolásnál részesei vagyunk az országspecifikus értékesítési rendszereknek, amelyek optimális újrafelhasználást biztosítanak. Minden általunk használt csomagolóanyag környezetbarát és újrahasznosítható.

Régi készülék

A régi készülékek tartalmaznak olyan anyagokat, amelyeket újra lehet hasznosítani.

Az egyes szerkezeti csoportokat könnyen szét lehet választani. A műanyagok meg vannak jelölve. Így osztályozhatók a különböző szerelvénycsoportok és továbbíthatók újrafelhasználás, ill. ártalmatlanítás céljára.

Régi elektromos és elektronikus készülékek



Ez a szimbólum azt jelenti, hogy a terméket nem szabad más hulladékokkal együtt ártalmatlanítani, hanem kezelés, gyűjtés, újrahasznosítás és ártalmatlanítás céljából el kell vinni a hulladékgyűjtő helyekre.

A szimbólum elektronikus hulladékokra vonatkozó előírásokkal, például „2012/19/EK európai rendelet használt elektromos és elektronikus készülékekre” rendelkező országokra érvényes. Ezek az előírások azokat a keretfeltételeket rögzítik, amelyek az egyes országokban a használt elektronikus készülékek visszaadására és újrahasznosítására érvényesek.

Mivel az elektronikus készülékek veszélyes anyagokat tartalmazhatnak, azokat a felelősség tudatában kell újrahasznosítani annak érdekében, hogy a lehetséges környezeti károkat és az emberek egészségére vonatkozó veszélyeket minimalizálni lehessen. Ezen túlmenően az elektronikus hulladék újrahasznosítása a természetes források kíméléséhez is hozzájárul.

Kérjük, hogy a használt elektromos és elektronikus készülékek környezet számára elviselhető ártalmatlanítására vonatkozó további információkért forduljon az illetékes helyi hatóságokhoz, az Önnel kapcsolatban álló hulladék-ártalmatlanító vállalathoz vagy ahhoz a kereskedőhöz, akitől a terméket vásárolta.

További információkat itt találhat:
www.weee.bosch-thermotechnology.com/

Turinys

1 Simbolių paaiškinimas ir saugos nuorodos	53	5 Trikčių šalinimas	62
1.1 Simbolių paaiškinimas	53	5.1 Veikimo indikatoriai ant atskirai sumontuotų arba aukštesnio lygmens kaskadų modulio	63
1.2 Bendrieji saugos nurodymai	53	5.2 Veikimo indikatoriai ant žemesnio lygmens kaskadų modulio	63
2 Duomenys apie gaminį	54	6 Aplinkosauga ir utilizavimas	63
2.1 Svarbūs naudojimo nurodymai	54		
2.2 Veikimo aprašymas	54		
2.2.1 Pagrindinis principas	54		
2.2.2 Laiko apribojimas	54		
2.3 Reguliavimo būdai	55		
2.3.1 Serijinė standartinė kaskada	55		
2.3.2 Serijinė optimizuota kaskada	55		
2.3.3 Serijinė kaskada su pikine apkrova	55		
2.3.4 Lygiagreči kaskada	55		
2.3.5 Galios reguliavimas	55		
2.3.6 Tiekiamo srauto reguliavimas	55		
2.3.7 Siurblio tiekiamas srautas	55		
2.3.8 Kaskados su šilumokaičiu eksploatacija	56		
2.3.9 Hidraulinė sistema su droseline sklende	56		
2.3.10 Tinklų sietuvo funkcija (perjungimas iš 0-10 V signalo į EMS 2/EMS plus)	56		
2.4 Kodavimo jungiklio nustatymas	56		
2.5 Tiekiamas komplektas	56		
2.6 Techniniai duomenys	57		
2.7 Papildomi priedai	57		
2.8 Valymas	57		
3 Montavimas	58		
3.1 Montavimas	58		
3.2 Temperatūros jutiklio montavimas prie hidraulinio atskirtuvo	58		
3.3 Prijungimas prie elektros tinklo	58		
3.3.1 BUS jungties ir temperatūros jutiklio (žemos įtampos pusėje) prijungimas	58		
3.3.2 Elektros srovės tiekimo, siurblio ir maišytuvo (tinklo įtampos pusėje) prijungimas	59		
3.3.3 Jungimo schemos su įrenginių pavyzdžiais	59		
3.3.4 Jungiamųjų gnybtų išdėstymo apžvalga	60		
4 Paleidimas eksploatuoti	61		
4.1 Kodavimo jungiklio nustatymas	61		
4.2 Nustatymai valdymo bloke	61		
4.3 Įrenginio ir modulio paleidimas eksploatuoti	61		
4.3.1 Įrenginio su vienu kaskadų moduliu BUS sistemoje nustatymai	61		
4.3.2 Įrenginio su 2 arba keliais kaskadų moduliais BUS sistemoje nustatymai	61		
4.4 Šilumos generatoriaus/žemesnio lygmens kaskadų modulių būsenos indikatorius ant aukštesnio lygmens kaskadų modulio	61		
4.5 Šilumos generatoriaus būsenos indikatorius ant žemesnio lygmens kaskadų modulio	62		
4.6 Meniu "Kaskados nustatymai"	62		
4.7 Meniu Diagnost.	62		
4.8 Meniu Įreng.duom.	62		

1 Simbolių paaiškinimas ir saugos nuorodos

1.1 Simbolių paaiškinimas

Įspėjamosios nuorodos

Įspėjamosiose nuorodose esantys įspėjamieji žodžiai nusako pasekmių pobūdį ir sunkumą, jei nebus imamas apsaugos nuo pavojaus priemonių.

Šiame dokumente gali būti vartojami žemiau pateikti įspėjamieji žodžiai, kurių reikšmė yra apibrėžta:



PAVOJUS

PAVOJUS reiškia, kad nesilaikant nurodymų bus sunkiai ar net mirtinai sužaloti asmenys.



ISPĖJIMAS

ISPĖJIMAS reiškia, kad galimi sunkūs ar net mirtini asmenų sužalojimai.



PERSPĖJIMAS

PERSPĖJIMAS reiškia, kad galimi vidutiniai asmenų sužalojimai.

PRANEŠIMAS

PRANEŠIMAS reiškia, kad galima materialinė žala.

Svarbi informacija



Svarbi informacija, kai nekeliamas pavojus žmonėms ir materialiajam turtui, žymima pavaizduotu informacijos simboliu.

Kiti simboliai

Simbolis	Reikšmė
▶	Veiksmas
→	Kryžminė nuoroda į kitą dokumento vietą
•	Išvardijimas, sąrašo įrašas
–	Išvardijimas, sąrašo įrašas (2-as lygmuo)

Lent. 1

1.2 Bendrieji saugos nurodymai

⚠ Nuorodos tikslinei grupei

Ši montavimo instrukcija skirta dujų ir vandens instaliacijų, šildymo sistemų ir elektrotechnikos specialistams. Būtina laikytis visose instrukcijose pateiktų nurodymų. Nesilaikant nurodymų, galima patirti materialinės žalos, gali būti sužaloti asmenys ir net gali iškilti pavojus gyvybei.

- ▶ Prieš pradėdami montuoti perskaitykite montavimo, techninės priežiūros ir paleidimo eksploatuoti instrukcijas (šilumos generatoriaus, šildymo reguliatoriaus, siurblių ir kt.).
- ▶ Laikykitės saugos ir įspėjamųjų nuorodų.
- ▶ Laikykitės nacionalinių ir regioninių teisės akto, techninių taisyklių ir direktyvų.
- ▶ Atliktus darbus užregistruokite dokumentuose.

⚠ Naudojimas pagal paskirtį

- ▶ Gaminį naudokite tik šildymo sistemoms su kaskadų sistema reguliuoti. Kaskadų sistemoje, norint pasiekti didesnę šiluminę galią, naudojami keli šilumos generatoriai.

Bet koks kitokio pobūdžio naudojimas laikomas naudojimu ne pagal paskirtį. Dėl šios priežasties atsiradusiems defektams garantiniai įsipareigojimai netaikomi.

⚠ Montavimas, paleidimas eksploatuoti ir techninė priežiūra

Sumontuoti, paleisti eksploatuoti ir atlikti techninę priežiūrą leidžiama tik įgaliotai specializuotai įmonei.

- ▶ Nemontuokite gaminio drėgnose patalpose.
- ▶ Naudokite CO signalizatorių su nulinio potencialo kontaktu šildymo sistemai išjungti.
- ▶ Įmontuokite tik originalias atsargines dalis.

⚠ Elektros darbai

Elektros darbus leidžiama atlikti tik kvalifikuotiems elektrikams.

- ▶ Prieš pradėdami darbus su elektros įranga:
 - Išjunkite (visų) fazių srovę ir pasirinkite tinkama apsauga, kad niekas neįjungtų.
 - Patikrinkite, ar tikrai nėra įtampos.
- ▶ Šiam gaminiui reikia įvairių įtampų. Žemos įtampos komponentų neįjunkite prie tinklo įtampos ir atvirkščiai.
- ▶ Taip pat laikykitės kitų įrenginio dalių sujungimų schemų.

⚠ Perdavimas naudotojui

Perduodami įrangą, instruktuoite naudotoją apie šildymo sistemos valdymą ir eksploatavimo sąlygas.

- ▶ Paaiškinkite, kaip valdyti – ypač akcentuokite su sauga susijusius veiksmus.
- ▶ Ypač atkreipkite dėmesį į šiuos punktus:
 - Įrangos permontavimo ir remonto darbus leidžiama atlikti tik įgaliotai specializuotai įmonei.
 - Siekiant užtikrinti saugią ir aplinką tausojančią eksploataciją, ne rečiau kaip kartą metuose būtina atlikti patikras bei pagal poreikį – valymo ir techninės priežiūros darbus.
- ▶ Neatliekant arba netinkamai atliekant patikros, valymo ir techninės priežiūros darbus, galimos pasekmės (asmenų sužalojimas ir net pavojus gyvybei arba materialinė žala).
- ▶ Montavimo ir naudojimo instrukciją tolimesniam saugojimui perduokite naudotojui.

⚠ Pažeidimai dėl užšalimo

Jei sistema neeksploatuojama, esant minusinei temperatūrai ji gali užšalti:

- ▶ Laikykitės apsaugos nuo užšalimo nurodymų.
- ▶ Dėl papildomų funkcijų, pvz., karšto vandens ruošimo arba apsaugos nuo blokavimo, įrenginį visada laikykite įjungtą.
- ▶ Įvykus trikdžiai, ją nedelsdami pašalinkite.

2 Duomenys apie gaminį

Modulis skirtas kaskadų sistemoms reguliuoti. Kaskadų sistema yra šildymo sistema, kurioje, norint pasiekti didesnę šiluminę galią, naudojami keli šilumos generatoriai.

- Modulis skirtas šilumos generatoriui valdyti.
- Modulis skirtas lauko, tiekiamo srauto ir grįžtančio srauto temperatūrai nustatyti.
- Kaskadų sistemos su valdymo bloku su BUS sąsaja EMS 2/EMS plus konfigūracija (galima ne su visais valdymo blokais).

Modulių derinimo galimybes nurodytos elektrinių sujungimų schemoje.

2.1 Svarbūs naudojimo nurodymai

Valdymo blokas jungiamuoju gnybtu „BUS“ yra tiesiogiai sujungtas su kaskadų moduliu (ne BUS1...4) ir konfigūruoja kaskadą MC 400.

- ▶ Norėdami atlikti techninę priežiūrą arba valdyti, valdymo bloko neperstatykite tiesiai ant įrenginio, o tam, kad atliktumėte specifines įrenginio valdymo operacijas, naudokite valdymo pultu tiesiai ant įrenginio.
Perstatant dingsta kaskadų nustatymai ir valdymo bloką reikia iš naujo paleisti eksploatuoti.

Modulis per EMS 2/EMS plus sąsają palaiko ryšį su kitais EMS 2/EMS plus BUS magistralės dalyviais.



Jei šilumos generatoriuose su siurbliu, reguliuojamu pagal sūkių skaičių, degiklio paleidimo metu sūkių skaičius yra per mažas, gali labai pakilti temperatūra ir gali būti dažnai įjungiamas degiklis.

- ▶ Jei yra galimybė, siurblių sukongfigūruokite įjungimo-išjungimo režimui su 100% galia, jei tokios galimybės nėra – minimalią siurblio galią nustatykite ties didžiausia galima verte.

- Modulį galima jungti prie valdymo bloko su EMS 2/EMS plus plus ("Energie-Management-System" - energijos valdymo sistema) BUS sąsaja. Taip pat per 0-10V sąsają prie modulio galima prijungti išorinį prietaisą su galios arba temperatūros reikalavimu.
- Modulis komunikuoja tik su šilumos generatoriais, kurie yra su EMS, EMS 2, EMS plus ir 2-viele BUS magistrale (HTIII) (išskyrus GB132, GB135, GB142, GB152 serijos šilumos generatorius).
- Prie įrenginio prijunkite tik vieno gamintojo šilumos generatorius.
- Įrenginyje naudokite tik šilumos generatorius, kurių energijos nešiklis yra dujos, arba tik šilumos generatorius, kurių energijos nešiklis yra skystasis kuras (šilumos siurblius su BUS sąsaja EMS 2/EMS plus naudoti draudžiama).
- Montavimo patalpa turi atitikti modulio techninėje dokumentacijoje nurodytą apsaugos tipą.

- Jei prie šilumos generatoriaus tiesiogiai yra prijungta karšto vandens talpykla:
 - Sistemos reguliatorius arba 0-10 V reguliatorius nerodo informacijos apie karšto vandens sistemą ir nedaro jokios įtakos karšto vandens ruošimui.
 - Esant tiesioginiam karšto vandens ruošimui, rekomenduojama naudoti mažesnę kaip 400 litrų talpyklą.
 - Karšto vandens ruošimą, o taip pat terminę dezinfekciją, tiesiogiai reguliuos šilumos generatorius.
 - Jei būtina, terminę dezinfekciją reikia kontroliuoti rankiniu būdu. Laikykitės šilumos generatoriaus instrukcijos.
 - Jei nėra galimybės kontroliuoti terminę dezinfekciją ant prietaiso, tai prie šilumos generatoriaus tiesiogiai karšto vandens talpyklos neįjunkite.

2.2 Veikimo aprašymas

2.2.1 Pagrindinis principas

Modulis bendrą kaskados galią moduliuoja priklausomai nuo temperatūrų skirtumo tarp tiekiamo srauto temperatūros (hidrauliniam atskirtuve arba šilumokaityje, kuris skirtas sistemai atskirti) ir sistemos užduotosios temperatūros. Tuo tikslu įrenginiai vienas po kito prijungiami arba atjungiami. Įrenginiai visada moduliuojami pagal užduotąją galią ir kaip temperatūros užduotąją vertę kaskart gauna galimai maksimalią užduotąją temperatūrą. Prieš prijungiant įrenginį, modulis 2 minutes aktyvina šildymo siurblių, kad įrenginys pasiektų darbinę temperatūrą.

Kiekvienas įrenginys prijungimo ir atjungimo metu sukelia didelį galios šuolį. Galios šuoliui sumažinti modulis naudoja prieš tai įjungtą įrenginį.

Tuo tikslu pirmą įrenginį modulis pirmiausia moduliuoja iki maksimalios galios. Jei tada įjungiamas kitas įrenginys, jis tuo pačiu metu sumažina pirmojo įrenginio galią. Tokiu būdu antrasis įrenginys nesukelia bendros galios šuolio. Atsiradus kitam galios poreikiui, modulis vėl padidina pirmojo įrenginio galią, o antrasis lieka veikti minimalia galia. Tik tada, kai pirmasis įrenginys vėl pasiekia maksimalią galią, pradedama antrojo įrenginio moduliacija. Esant atitinkamam galios poreikiui taip yra tęsiama, kol visi įrenginiai veikia maksimalia galia.

Kai tiekiamą galią yra per didelė, modulis paskiausiai prijungto įrenginio galią mažina iki minimalios galios. Po to moduliuojamas prieš jį paleistas įrenginys (kuris dar veikia maksimalia galia), kol jo galia sumažinama paskutinio įrenginio likusia galia. Tik tada atjungiamas paskutinis įrenginys ir tuo pačiu metu priešpaskutinis vėl paleidžiamas maksimalia galia. Taip yra išvengiama šuoliško bendros galios sumažėjimo. Jei darbinė temperatūra lieka per aukšta, tai yra tęsiama, kol atjungiami visi įrenginiai. Kai šilumos reikalavimas baigiasi, tuo pačiu metu atjungiami visi šildymo įrenginiai.

2.2.2 Laiko apribojimas

Jei reikia daugiau galios nei gali tiekti vienas šilumos generatorius arba jei temperatūra yra žemiau užduotosios temperatūros,¹⁾ kitas esantis šilumos generatorius įjungiamas tik po tam tikro nustatyto²⁾ laiko.

Paleidus kitą šilumos generatorių, modulis laukia 1½ min., kol prasidės kitas galios didinimas. Tai apsaugo nuo temperatūros viršijimo.

Šis pagrindinis principas galioja funkcijoms, kurių kodas nuo 1 iki 4 ir nuo 8 iki 9. Modulis, veikiant šioms funkcijoms, visada reguliuoja taip, kad sistemoje būtų užduotoji temperatūra, o toleruojama žemesnė/aukštesnė temperatūra naudojama kaip šilumos generatoriaus skirtumas tarp perjungimų.

1) Toleruojama žema temperatūra, nustatymo diapazonas 0-10 K, gamyklinis nustatymas 5 K (reguliuojant galią nenaudojamas)

2) Kito sekos įrenginio paleidimo delsa, nustatymo diapazonas 0-15 minčių, gamyklinis nustatymas 6 minutės

2.3 Reguliavimo būdai

2.3.1 Serijinė standartinė kaskada

Prijungti šilumos generatoriai/moduliai, priklausomai nuo to, kaip sujungti laidai, yra prijungiami arba atjungiami.

Pvz., su jungiamuoju gnybtu BUS1 sujungtas šilumos generatorius yra prijungiamas kaip pirmas, su jungiamuoju gnybtu sujungtas šilumos generatorius BUS2 – kaip antras ir t. t.

Šilumos generatoriai atjungiami atvirkštine eilės tvarka. Šilumos generatorius, kuris buvo prijungtas paskutinis, bus atjungiamas pirmas.

Regulatorius įvertina, kad galia prijungiant arba atjungiant šilumos generatorių didėja arba mažėja šuoliais.

2.3.2 Serijinė optimizuota kaskada

Šio reguliavimo būdo tikslas – užtikrinti, kad eksploatuojant šilumos generatorius degiklių veikimo laikai būtų kaip galima vienodesni.

Sujungti šilumos generatoriai prijungiami arba atjungiami priklausomai nuo degiklio veikimo laiko. Degiklių veikimo laikai kas 24 valandas palyginami ir pagal tai iš naujo nustatoma eilės tvarka.

Šilumos generatorius, kurio degiklio veikimo laikas trumpiausias, prijungiamas pirmas, o kurio ilgiausias – paskutinis.

Šilumos generatoriai atjungiami atvirkštine eilės tvarka. Šilumos generatorius, kuris buvo prijungtas paskutinis, bus atjungiamas pirmas.

Regulatorius įvertina, kad galia prijungiant arba atjungiant šilumos generatorių didėja arba mažėja šuoliais.

2.3.3 Serijinė kaskada su pikine apkrova

Šį reguliavimo būdą naudinga pasirinkti tada, kai šildymo apkrova ilgesnį laiką yra tolygi (bazinė apkrova) ir trumpalaikiai yra didesnė (pikinė apkrova).

Su jungiamaisiais gnybtais BUS1 ir BUS2 sujungti šilumos generatoriai dengia bazinę apkrovą. Su jungiamaisiais gnybtais BUS3 ir BUS4 sujungti šilumos generatoriai prijungiami tada, kai reikia patenkinti energijos poreikį, esant pikinei apkrovai.

Su jungiamaisiais gnybtais BUS3 ir BUS4 sujungti šilumos generatoriai prijungiami tada, kai reikalaujama tiekiamo srauto temperatūra viršija nustatomą ribinę vertę arba lauko temperatūra nukrenta žemiau nustatomos ribinės vertės.

Šilumos generatoriai atjungiami atvirkštine eilės tvarka. Šilumos generatorius, kuris buvo prijungtas paskutinis, bus atjungiamas pirmas.

Regulatorius įvertina, kad galia prijungiant arba atjungiant šilumos generatorių didėja arba mažėja šuoliais.

2.3.4 Lygiagreti kaskada

Šį reguliavimo būdą reiktų rinktis tada, kai šilumos generatoriai yra su panašiu moduliacijos laipsniu.

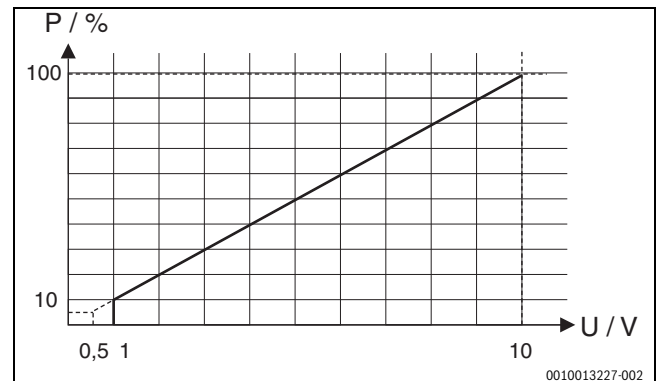
Kai prijungtame įrenginyje pasiekama 68 % galia, prijungiamas kitas įrenginys.

Šilumos generatoriai eksploatuojami taip, kad degiklių veikimo laikai būtų kaip galima vienodesni, nes paprastai visi šilumos generatoriai veikia vienu metu. Kai įjungiami visi šilumos generatoriai, jie moduluojami vienodai.

2.3.5 Galios reguliavimas

Šis reguliavimo būdas taikomas tada, kai šildymo sistemą reguliuoja pastatų valdymo sistema su 0-10V reguliatoriaus išvadu.

Įjungimų skirtumas, esant 0,5-1,0 V:



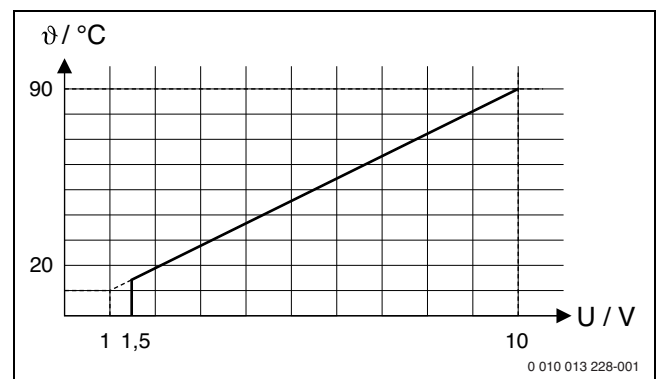
Pav. 29 Tiesinis ryšys tarp 0-10 V signalo (U, voltais) ir reikalaujamos galios P (procentinė sąsaja su maksimalia įrenginio galia)

Sujungti šilumos generatoriai prijungiami arba atjungiami priklausomai nuo reikalaujamos galios pagal modulio kodą, kaip ir serijinėje standartinėje kaskadoje arba serijinėje optimizuotoje kaskadoje.

2.3.6 Tiekiamo srauto reguliavimas

Šis reguliavimo būdas taikomas tada, kai šildymo sistemą reguliuoja pastatų valdymo sistema su 0-10V reguliatoriaus išvadu.

Įjungimų skirtumas, esant 1,0-1,5 V:



Pav. 30 Tiesinis ryšys tarp 0-10V signalo (U, voltais) ir reikalaujamos tiekiamo srauto temperatūros θ (°C diapazono nuo minimalios tiekiamo srauto temperatūros iki maksimalios tiekiamo srauto temperatūros atžvilgiu [gamyklinis nustatymas nuo 20 °C iki 90 °C])

Sujungti šilumos generatoriai prijungiami arba atjungiami priklausomai nuo reikalaujamos tiekiamo srauto temperatūros pagal modulio kodą, kaip ir serijinėje standartinėje kaskadoje arba serijinėje optimizuotoje kaskadoje.

2.3.7 Siurblio tiekiamas srautas

Esant bet kokiam reguliavimo būdai, prieš paleidžiant degiklį šilumos generatoriuose 2 minutėms įjungiamas tiekiamo srauto siurblys. Tai sumažina temperatūrą tiekiamame sraute ir apsaugo nuo temperatūros kontrolės įtaiso suveikimo.

2.3.8 Kaskados su šilumokaičiu eksploatacija

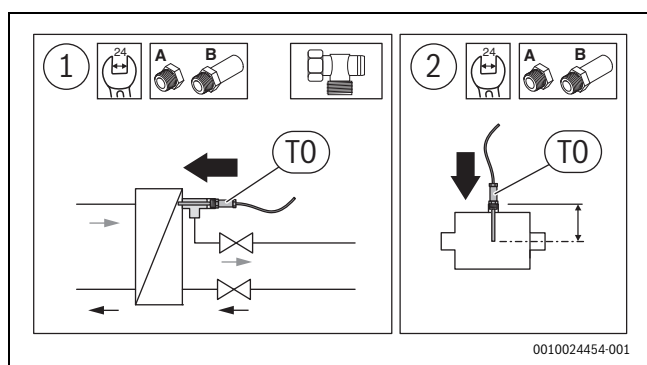
Vietoj hidraulinio atskirtuvo taip pat gali būti naudojamas šilumokaitis su hidrauliniu atskirtuvu nuo kaskadų kontūro (pirminio kontūro) ir šildymo kontūro.

Atskirtuvo temperatūros jutiklio padėties nustatymas TO: temperatūros jutiklį (TO) reikia tvirtinti tiekiamo srauto linijoje už šilumokaičio antrinėje pusėje (drėgmės jutiklis) (→ 101 pav. dokumento gale). Pagrindinio įrenginio cirkuliacinis siurblys veikia tol, kol sistemoje yra šilumos reikalavimas.

Tuo tikslu reikia priderinti parametrus: iškviesi **Techn.pr.men.**
>[reng.duom. > **Sumont.hidr.atsk.jutikl.** ir pasirinkti nustatymą **Ne: Nėra hydr.atskr..**

Optimizuotas jutiklio montavimas už šilumokaičio

Yra dvi optimizuoto jutiklio montavimo už šilumokaičio galimybės (→ [1] padėtis, naudojant kampinį prisukimą, ir [2] padėtis, 31 pav.):



Pav. 31 Optimizuotas jutiklio montavimas



Temperatūros jutiklis turi matuoti vamzdžio viduryje.

- ▶ Atskirtuvo temperatūros jutiklio įmontavimo gylį priderinkite prie čiaupų ilginamųjų dalių (→ Hidraulinio atskirtuvo jutiklių rinkinio montavimo instrukcija). Tinkamai sumontavus, jutiklis 1-2 cm yra įlindęs į šilumokaitį.

2.3.9 Hidraulinė sistema su droseline sklende

Eksploatuojant ant žemės pastatomus katilus, vietoje hidraulinio atskirtuvo galima sumontuoti hidraulinę sistemą, kurioje šilumos generatorius atskiriamas droseline sklende. Tokiu atveju temperatūros jutiklį (TO) reikia montuoti bendroje tiekiamo srauto linijoje link šildymo kontūro (už įrenginių sujungimo taško) (→ 102 pav. dokumento gale). Pagrindinio įrenginio droselinė sklendė lieka ilgalaikiai atidaryta, kol sistemoje yra šilumos reikalavimas.

Tuo tikslu reikia priderinti parametrus: iškviesi **Techn.pr.men.**
>[reng.duom. > **Sumont.hidr.atsk.jutikl.** ir pasirinkti nustatymą **Ne: Nėra hydr.atskr..**

2.3.10 Tinklų sietuvo funkcija (perjungimas iš 0-10 V signalo į EMS 2/EMS plus)

Šis reguliavimo būdas taikomas tada, kai šildymo sistemą reguliuoja pastatų valdymo sistema su 0-10 V reguliatoriaus išvadu, o užduotoji temperatūra turi būti persiunčiama tiesiai (be vidinio reguliatoriaus) į prijungtus įrenginius.

Tiekiamo srauto temperatūra, kaip ir esant tiekiamo srauto temperatūros reguliavimui, nustatoma įvertinant 0-10 V sąsają (→ 2.3.6 skyr., 55 psl.). Ši užduotoji temperatūra per BUS magistralės sąsajas (BUS1...BUS4) persiunčiama į visus prijungtus šilumos generatorius. Gali būti naudojama nuo 1 iki 16 šilumos generatorių.

Kiekvienas šilumos generatorius veikia autonomiškai ir savaimė susireguliuoja pagal nustatytą užduotąją temperatūrą arba veikia pagal

nustatytus individualius prioritetus (pvz. karšto vandens režimas, paleidimo režimas, takto režimas ir kt.).

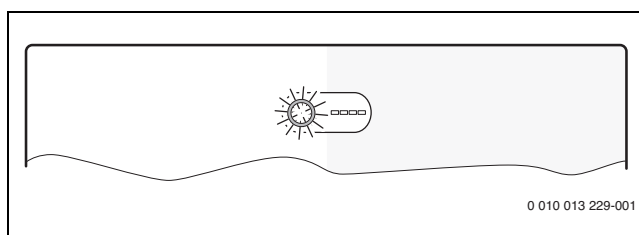
Siurblio tiekiamas srautas (→ 2.3.7 skyr., 55 psl.), esant suaktyvintai tinklų sietuvo funkcijai, yra išjungtas.

2.4 Kodavimo jungiklio nustatymas



Reguliuojamas parametras, priklausomai nuo kodavimo jungiklio padėties, yra įrenginio bendra galia arba tiekiamo srauto temperatūros jutikliu TO hidrauliniame atskirtuve išmatuota temperatūra. Norint pasiekti stabilų įrenginio reguliavimą, įrenginio su vidiniu reguliatoriumi reguliuojamas parametras visada yra atskirų šilumos generatorių galia. Reguliuojamas parametras nustatomas atskirų šilumos generatorių galia. Tiekiamo srauto užduotoji temperatūra šilumos generatoriuose nustatyta maksimali.

Kodavimo jungiklis su veikimo indikatoriumi ir prijungtų šilumos generatorių arba modulių būsenos indikatoriumi



Pav. 32 Kodavimo jungiklis su modulių būsenos indikatoriumi ir prijungtų šilumos generatorių arba modulių būsenos indikatoriumi

Kodas	Modulio funkcija
0	Išj. (pristatymo būklė)
1	Serijinė standartinė kaskada
2	Serijinė optimizuota kaskada (→ 97 pav. dokumento gale)
3	Serijinė kaskada su pikine apkrova
4	Lygiagreti kaskada
5	Tinklų sietuvo veikimas (→ 2.3.10 skyr., 56 psl.) Išorinė nurodyta 0-10 V tiekiamo srauto užduotoji temperatūra be vidinio reguliavimo
6	Išorinis 0-10 V galios reguliavimas su serijine standartine kaskada (→ 98 pav. dokumento gale, nėra vidinio temperatūros reguliavimo)
7	Išorinis 0-10 V galios reguliavimas su serijine optimizuota kaskada (→ 98 pav. dokumento gale, nėra vidinio temperatūros reguliavimo)
8	Išorinis 0-10 V tiekiamo srauto temperatūros reguliavimas su serijine standartine kaskada (→ 98 pav. dokumento gale)
9	Išorinis 0-10 V tiekiamo srauto temperatūros reguliavimas su serijine optimizuota kaskada (→ 98 pav. dokumento gale)
10	Modulis yra vienas iš 4 maksimaliai galimų žemesnio lygmens kaskados modulių. Aukštesnio lygmens kaskadų modulis reguliuoja prijungtus šilumos generatorius priklausomai nuo jame nustatyto kodo (→ 99 pav. dokumento gale).

Lent. 2 Kodas ir funkcija

2.5 Tiekiamas komplektas

78 pav. dokumento gale:

- [1] Modulis
- [2] Maišelis su apsaugomis nuo laidų ištraukimo
- [3] Montavimo instrukcija

2.6 Techniniai duomenys



Šio gaminio konstrukcija ir funkcionavimas atitinka Europos Sąjungos direktyvas bei jas papildančius nacionalinius reikalavimus. Atitiktis buvo patvirtinta CE ženklu.

Produkto atitikties deklaracijos galite pareikalauti. Tuo tikslu kreipkitės adresu, nurodytu šios instrukcijos galiniame viršelyje.

Techniniai duomenys	
Matmenys (P × A × G)	246 × 184 × 61 mm (kiti matmenys → 79 pav. dokumento gale)
Maksimalus laidų skersmuo	
• Jungiamieji gnybtai 230 V	• 2,5 mm ²
• Žemos įtampos jungiamieji gnybtai	• 1,5 mm ²
Vardinės įtampos	
• BUS magistralė	• 15 V DC (apsaugota nuo polių sumaišymo)
• Tinklo įtampos modulis	• 230 V AC, 50 Hz
• Valdymo blokas	• 15 V DC (apsaugota nuo polių sumaišymo)
• SiurbLIAI ir maišytuvai	• 230 V AC, 50 Hz
Saugiklis	230 V, 5 AT
BUS sąsaja	EMS 2/EMS plus
Naudojami galia – veikiant budėjimo veiksmena	< 1 W
Maks. atiduodamoji galia	1100 W
Kiekvienos jungties maks. atiduodamoji galia	
• PC0, PC1	• 400 W (leidžiami didelio efektyvumo siurbLIAI; maks. 40 A/μs)
• A0, IA1	• 10 W
Tiekiamo srauto ir grįžtančio srauto temperatūros jutiklių matavimo diapazonas	
• Apatinė klaidos riba	• < -10 °C
• Rodmenų diapazonas	• 0 ... 100 °C
• Viršutinė klaidos riba	• > 125 °C
Lauko temperatūros jutiklio matavimo diapazonas	
• Apatinė klaidos riba	• < -35 °C
• Rodmenų diapazonas	• -30 ... 50 °C
• Viršutinė klaidos riba	• > 125 °C
Leidžiamoji aplinkos temperatūra	0 ... 60 °C
Apsaugos tipas	IP 44
Apsaugos klasė	I
Ident. Nr.	Tipo lentelė (→ 96 pav. dokumento gale)
Brinolio kiečio tyrimo temperatūra	75 °C
užterštumo laipsnis	2

Lent. 3

2.7 Papildomi priedai

Tikslių duomenų apie tinkamus priedus galite rasti kataloge arba gamintojo interneto puslapyje.

- Valdymo blokas: pagal lauko temperatūrą valdomas reguliatorius su lauko temperatūros jutikliu arba pagal patalpos temperatūrą valdomas reguliatorius; jungiama prie BUS (nejungti prie BUS1, BUS2, BUS3 arba BUS4); jungiama prie lauko temperatūros jutiklio T1
- Tiekiamo srauto temperatūros jutiklis; jungiama prie T0
- Lauko temperatūros jutiklis; jungiama prie T1
- Grįžtančio srauto temperatūros jutiklis; jungiama prie T2
- Kaskadų siurblys; jungiama prie PC0
- Šildymo siurblys; jungiama prie PC1
- Maksimalios galios jungiklis; jungiama prie I2
- Išjungimo jungiklis; jungiama prie I3, pvz., CO signalizatoriaus
- IGM šilumos generatoriui be EMS, EMS 2 arba EMS plus; jungiama pagal IGM techninę dokumentaciją (kaskadų modulis MC 400 čia atitinka ICM)

Papildomų priedų montavimas

- ▶ Papildomus priedus montuokite laikydamiesi įstatymų reikalavimų ir pateiktų instrukcijų.

2.8 Valymas

- ▶ Jei reikia, korpusą nuvalykite drėgna šluoste. Nenaudokite aštrių valymo įrankių ir šerdinančių valymo priemonių.

3 Montavimas



PAVOJUS

Pavojus gyvybei dėl elektros srovės!

Palietus elektrines dalis, kuriomis teka elektros srovė, gali trenkti elektros smūgis.

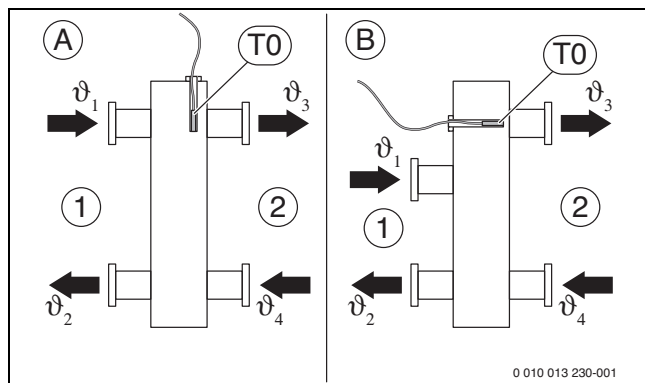
- ▶ Prieš montuodami šį gaminį: nuo šilumos generatoriaus ir visų kitų BUS magistralės dalyvių atjunkite visų fazių srovę.
- ▶ Prieš paleisdami eksploatuoti: uždėkite dangtį (→ 95 pav. dokumento gale).

3.1 Montavimas

- ▶ Modulį montuokite ant sienos (→ 80 pav. iki 82 pav. dokumento gale), ant U formos bėgelio (→ 83 pav.) arba konstrukciniame elemente.
- ▶ Nuimdami modulį nuo U formos bėgelio, laikykitės 84 pav. dokumento gale.

3.2 Temperatūros jutiklio montavimas prie hidraulinio atskirtuvo

Tiekiamo srauto temperatūros jutiklio padėtis (T0):



Pav. 33 Tiekiamo srauto temperatūros jutiklio padėtis (T0)

- [1] Visi šilumos generatoriai
- [2] Visi šildymo kontūrai

- A Hidraulinis atskirtuvas, 1 konstrukcijos tipas
- B Hidraulinis atskirtuvas, 2 konstrukcijos tipas

- ϑ_1 Bendra visų šilumos generatorių tiekiamo srauto temperatūra
- ϑ_2 Bendra visų šilumos generatorių grįžtančio srauto temperatūra
- ϑ_3 Bendra visų šildymo kontūrų tiekiamo srauto temperatūra
- ϑ_4 Bendra visų šildymo kontūrų grįžtančio srauto temperatūra
- T0 Tiekiamo srauto temperatūros jutiklis ant hidraulinio atskirtuvo

T0 reikia montuoti tokioje padėtyje, kad ϑ_3 būtų nustatoma nepriklausomai nuo tūrinio srauto visų šilumos generatorių [1] pusėje. Tik tokiu atveju, net ir esant mažoms apkrovoms, reguliavimas veiks stabiliai.

Siekiant užtikrinti optimalų reguliavimo režimą, srautas turi eiti per temperatūros jutiklį. Tai galima užtikrinti naudojant trišakio, čiaupo ilginamosios dalies ir jutiklių rinkinio kombinaciją.

3.3 Prijungimas prie elektros tinklo

- ▶ Laikydami galiojančių taisyklių, prijungdami naudokite H05 WV... arba aukštesnės kategorijos elektros kabelius.

3.3.1 BUS jungties ir temperatūros jutiklio (žemos įtampos pusėje) prijungimas

BUS jungtis bendruoju atveju



Jei viršijamas maksimalus BUS jungčių tarp visų BUS magistralės dalyvių kabelių ilgis arba BUS sistemoje yra žiedinė struktūra, įrenginio paleisti eksploatuoti nebus galima.

Maksimalus bendras BUS magistralės jungčių ilgis:

- 100 m, laido skersmuo 0,50 mm²,
- 300 m, laido skersmuo 1,50 mm²,

BUS jungtis: šilumos generatorius – kaskadų modulis

- ▶ Šilumos generatorių ir žemesnio lygmens kaskadų modulį prijunkite tiesiai prie jungiamųjų gnybtų **BUS1 ... BUS4** (→ 3.3.4 "Jungiamųjų gnybtų išdėstymo apžvalga" skyr.).

BUS jungtis: kaskadų modulis – valdymo blokas – kiti moduliai

- ▶ Jei yra skirtingo skersmens laidų, BUS magistralės dalyviams prijungti naudokite skirstomąją dėžutę.
- ▶ BUS magistralės dalyvį [B], naudodami skirstomąją dėžutę [A], prijunkite žvaigžde (→ 93 pav. dokumento gale, laikykitės valdymo bloko ir kitų modulių instrukcijos).

CO signalizatorius kaskados avariniam išjungimui

Kaskadoms reikia CO signalizatorių su nulinio potencialo kontaktu, kuris signalizuotų, esant CO nuotėkiui, ir išjungtų šildymo sistemą.

- ▶ Laikykitės naudojamo CO signalizatoriaus montavimo instrukcijos.
- ▶ CO signalizatorių (pvz., "Indexa CO90-230") prijunkite prie jungiamojo gnybto I3.

Temperatūros jutiklis

Naudokite nurodyto skersmens ilginamuosius jutiklių laidus:

- iki 20 m, laido skersmuo nuo 0,75 mm² iki 1,50 mm²
- nuo 20 m iki 100 m, laido skersmuo 1,50 mm²

Bendrosios nuorodos žemos įtampos pusei

Jungiamųjų gnybtų pavadinimai (žemos įtampos pusėje ≤ 24 V)	
0-10 V	Jungtis ¹⁾ 0-10 V patalpos temperatūros reguliatoriui arba pastatų valdymo sistemai su 0-10 V reguliatoriaus išvadu papildomai galios grįžtamasis ryšys kaip 0-10 V signalas pastatų valdymo sistemai prie jungiamojo gnybto 3
BUS magistralė 2)	Junginama prie reguliatoriaus, modulių
BUS1...4	Jungiamas šilumos generatorius arba žemesnio lygmens kaskadų moduliai
I2, I3	Išorinio jungiklio jungtis (Input)
OC1	Jungtis ³⁾ Siurblio sūkių skaičius reguliatoriui su 0-10 V signalu (Output Cascade)
T0, T1, T2	Temperatūros jutiklio jungtis (Temperature sensor Solar)

- 1) Gnybtų išdėstymas: 1 – masė; 2 – 0-10 V įvadas ("Input") šilumos reikalavimui iš pastatų valdymo sistemos; 3 – 0-10 V išvadas ("Output", pasirinktinai) grįžtamajam ryšiui
- 2) Kai kuriuose įrenginiuose jungiamasis gnybtas, skirtas BUS sistemai, yra su užrašu EMS.
- 3) Gnybtų išdėstymas: 1 – masė; 2 – išvadas ("Output"); 3 – įvadas ("Input", pasirinktinai)

Lent. 4

- ▶ Jei PO naudojamas reguliavimui, IA1 nešuntuokite. Jei IA1 šuntuojamas, o PO yra atidarytas, reguliuojama taip, kad būtų pasiekta nustatyta maksimali tiekiamo srauto temperatūra.
- ▶ Siekiant išvengti induktyvių trikdžių: visus žemos įtampos kabelius tiesiti atskirai nuo kabelių, kurie yra su tinklo įtampa (mažiausias atstumas tarp kabelių 100 mm).
- ▶ Esant induktyviems išoriniams trikdžiams (pvz., fotovoltinėms sistemoms), naudokite ekranuotus kabelius (pvz., "LiYCY"), o ekraną vienoje pusėje įžeminkite. Ekraną junkite ne prie modulyje esančio apsauginio laidininko jungiamojo gnybto, bet prie pastato įžeminimo, pvz., laisvo apsauginio laido gnybto arba vandens vamzdžio.
- ▶ Praveskite kabelį per sumontuotas įvoves ir, laikydamiesi sujungimo schemų, prijunkite prie gnybtų.

3.3.2 Elektros srovės tiekimo, siurblio ir maišytuvo (tinklo įtampos pusėje) prijungimas

Jungiamųjų gnybtų pavadinimai (žemos įtampos pusėje)	
120/230 V AC	Tinklo įtampos jungtis
PC0, PC1	Siurblio jungtis (Pump Solar)
AO ¹⁾	Jungtis pranešimams apie triktis (Alert) Siekiant išvengti netikro pavojaus signalo, triktis įrenginyje nenutrūkstamai turi būti ne mažiau kaip 10 minučių.
IA1	JJ./IŠJ. reguliatoriaus jungtis 230 V

- 1) Trikties kontaktas, nulinio potencialo relės kontaktas (kai neteka elektros srovė: NC-C uždarytas, NO-C atidarytas). Trikties kontaktas suaktyvinamas esant veikimą apribojančioms ir blokuojančioms triktims.

Lent. 5

Elektros jungčių priskyrimas priklauso nuo sumontuoto įrenginio. Dokumento gale nuo 86 iki 93 pav. pateiktas aprašas yra elektrinių jungčių prijungimo veiksmų pasiūlymas. Kai kurie veiksmai iš dalis pavaizduoti skirtingomis spalvomis. Taip yra lengviau suprasti, kurie veiksmai yra susiję.

- ▶ Naudokite tik tokios pačios kokybės elektros kabelius.
- ▶ Jungdami tinklo jungtis nesumaišykite fazių. Jungti prie tinklo, naudojant šakutę su apsauginiu kontaktu, draudžiama.
- ▶ Išvaduose prijunkite tik konstrukcines dalis ir konstrukcinius elementus, kaip nurodyta šioje instrukcijoje. Neprijunkite jokių papildomų valdymo įtaisų, kurie valdo kitas įrenginio dalis.



Prijungtų konstrukcinių dalių ir konstrukcinių grupių maksimali naudojamoji galia jokia būdu neturi viršyti modulio techniniuose duomenyse nurodytos atiduodamosios galios.

- ▶ Jei tinklo įtampa tiekama ne per šilumos generatoriaus elektroniką: eksploatacijoje tinklo įtampa nutraukti įmontuokite standartus atitinkantį išjungiklį, atjungiantį visų fazių srovę (pagal EN 60335-1).
- ▶ Praveskite kabelį per įvoves, laikydamiesi sujungimo schemų, prijunkite prie gnybtų ir užfiksuokite tiekiamame komplekte esančiomis apsaugomis nuo laidų ištraukimo (→ 85–92 pav. dokumento gale).

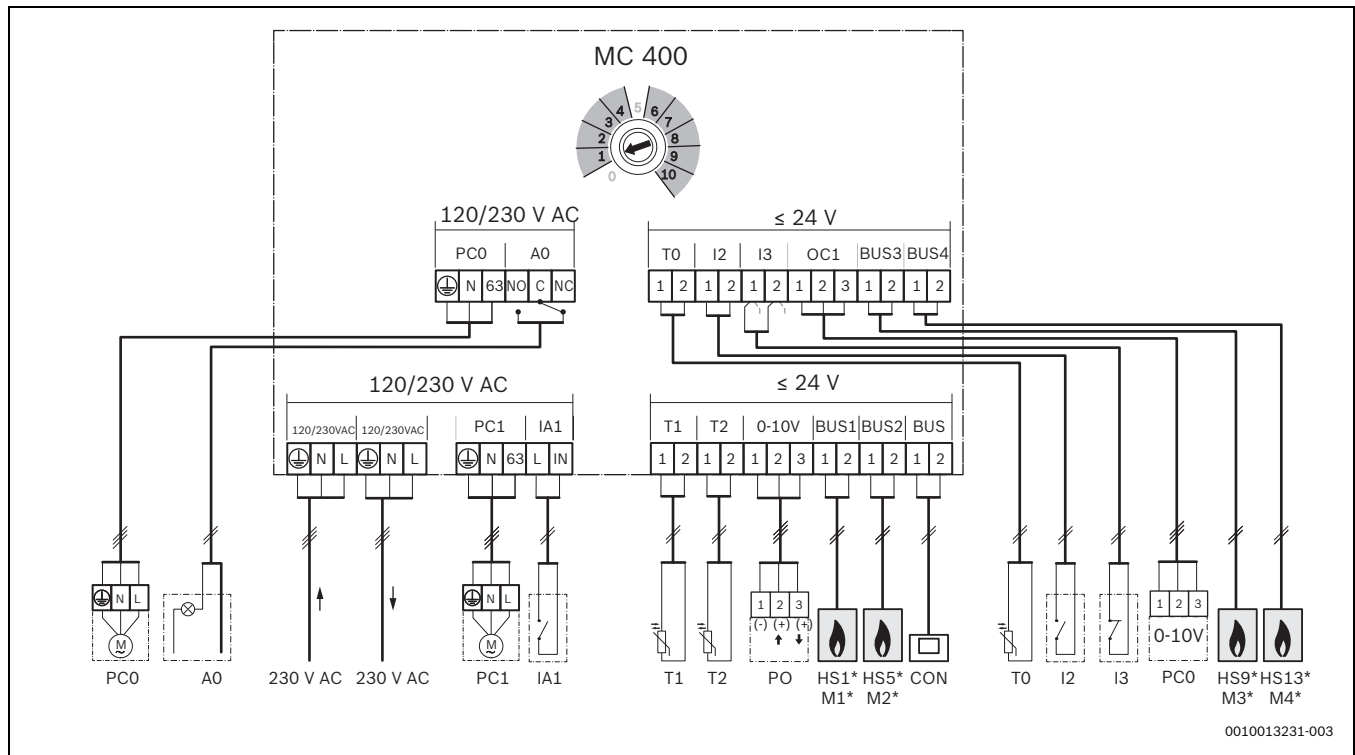
3.3.3 Jungimo schemos su įrenginių pavyzdžiais

Pavaizduotos hidraulinės linijos yra tik scheminės, jomis tik parodoma, kaip galima sujungti hidraulinę jungtis. Pagal galiojančius standartus ir vietines taisykles prijunkite apsaugos įtaisus. Daugiau informacijos ir jungimo galimybių rasite projektavimo dokumentuose arba išrašuose.

3.3.4 Jungiamųjų gnybtų išdėstymo apžvalga

Šioje apžvalgoje pateikta informacija apie visus modulių jungiamuosius gnybtus: t. y., kurias įrenginio dalis prie jų galima prijungti. * pažymėtos įrenginio konstrukcinės dalys (pvz., HS1 ir M1) galimos pasirinktinai. Priklausomai nuo modulių naudojimo, prie jungiamojo gnybto „BUS1“ prijungiama viena konstrukcinių dalių.

Kompleksines sistemas galima derinti su kitais kaskadų moduliais. Tokiu atveju galimi kitokie jungiamųjų gnybtų išdėstymo variantai, nei pateikta jungiamųjų gnybtų apžvalgoje.



Pav. 34

Aukščiau pateikto pav. ir 97– 102 pav. paaiškinimai (nėra jungiamųjų gnybtų pavadinimų):

- 230 V AC Tinklo įtampos jungtis
- A0 Nuotolinė trikių indikacija 230 V, montuojama eksploatavimo vietoje (**Alert**)
- BUS BUS sistema EMS 2/EMS plus (nejungti prie BUS1 ... BUS4)
- BUS1...4 BUS sistema EMS 2/EMS plus arba EMS 2 / 2-vielė-BUS magistralė (jungti tiesiai prie HS1 ... HS4 arba M1 ... M4)
- CON Valdymo blokas su BUS sistema EMS 2/EMS plus (**Controler**)
- BMS Pastatų valdymo sistema su 0-10 V sąsajomis (**Building Management System**)
- HS1 Šilumos generatorius 1 (HS1 prie BUS1) prie vienintelio MC 400 / (**Heat Source**)
- HS5 Šilumos generatorius 2 (HS5 prie BUS2) prie vienintelio MC 400 / (**Heat Source**)
- HS9 Šilumos generatorius 3 (HS9 prie BUS3) prie vienintelio MC 400 / (**Heat Source**)
- HS13 Šilumos generatorius 4 (HS13 prie BUS4) prie vienintelio MC 400 / (**Heat Source**)
- HS1...4 Šilumos generatorius 1 (prie BUS1) ... 4 (prie BUS4) prie pirmo žemesnio lygmens MC 400 (M1) / (**Heat Source**)
- HS5...8 Šilumos generatorius 1 (prie BUS1) ... 4 (prie BUS4) prie antro žemesnio lygmens MC 400 (M2) / (**Heat Source**)
- I2 Maksimalios galios jungiklis (jei uždarytas, visi įrenginiai pradeda veikti maksimalia galia; **Input**)

- I3 Išjungimo jungiklis (jei atidarytas, nutraukiamas visų įrenginių šilumos reikalavimas; **Input**)
- IA1 ĮJ./IŠJ. reguliatoriaus įvadas 230 V (kodas 6...9)
- M1...4 Žemesnio lygmens kaskadų modulis 1 (prie BUS1) ... 4 (prie BUS4)
- MC 400 Kaskadų modulis
- MM 100 Šildymo kontūro modulis (EMS 2/EMS plus)
- PC0 Kaskadų siurblys (įjungti/išjungti arba pasirinktinai sūkių skaičiaus reguliavimas 0-10 V signalu su jungtimi OC1; **Pump Cascade**); tik šilumos generatoriuose be siurblio
- PC1 Šildymo siurblys (**Pump Circuit**); tik esant šildymo kontūrai be sumaišymo be MM 100 (tiekimo siurblys arba šildymo siurblys)
- PO Įvadas ir grįžtamasis ryšys galios reguliavimui 0-10 V signalu (**Power In/Output**); gnybtų išdėstymas: 1 – 2 įvadas; 1 – 3 išvadas)
- T0 Tiekiamo srauto temperatūros jutiklis (**Temperature sensor**)
- T1 Lauko temperatūros jutiklis (**Temperature sensor**)
- T2 Grįžtančio srauto temperatūros jutiklis (reikia tik tada, jei PC0 yra su sūkių skaičiaus reguliatoriumi 0-10 V signalu prie jungties OC1; kitu atveju – pasirinktinai; **Temperature sensor**)

4 Paleidimas eksploatuoti



Tinkamai sujunkite visas elektros jungtis ir tik tada pradėkite eksploataciją!

- ▶ Laikykitės įrenginio visų konstrukcinių dalių ir konstrukcinių elementų montavimo instrukcijų.
- ▶ Elektros srovės tiekimą įjunkite tik tada, kai yra nustatyti visi moduliai.

4.1 Kodavimo jungiklio nustatymas

Jei kodavimo jungiklis nustatytas galiojančioje padėtyje, o ryšys sukurtas per BUS sistemą, veikimo būsenos indikatorius nuolat šviečia žaliai. Jei kodavimo jungiklis nustatytas negaliojančioje arba tarpinėje padėtyje, veikimo būsenos indikatorius iš pradžių nešviečia, o paskui pradeda šviesti raudonai.



Jei aukštesnio lygmens modulyje MC 400 kodavimo jungiklis nustatytas ties 10, o tarp šilumos generatoriaus ir šio modulario yra tiesioginis BUS ryšys, įrenginio paleisti eksploatuoti nebus galima.

4.2 Nustatymai valdymo bloke

Hidraulinio atskirtuvo jutiklis

Valdymo bloko konfigūravimo pagalbinis klausia apie atskirtuvo jutiklį. Jei sistemoje naudojamas atskirtuvo jutiklis:

1. Atskirtuvo jutiklį prijunkite prie MC400 gnybto T0.
2. Valdymo blokui priskirkite parinktį "Kaskadų modulis" arba, jei tokia parinktis nerodoma, priskirkite "prie katilo", nes MC400 reprezentuoja šildymo įrenginį.

Šildymo įrenginių takto blokuotė

Kai kuriuose šildymo įrenginiuose yra iš anksto nustatyta iki 10 minučių vertė, kuri kaskadų sistemai netinka.

- ▶ Šildymo įrenginių takto blokuotė turi būti sumažinti iki ne daugiau kaip 3 minučių.

4.3 Įrenginio ir modulario paleidimas eksploatuoti

PRANEŠIMAS

Įrenginio pažeidimai dėl sugadinto siurblio!

- ▶ Kad siurbliai neveiktų sausa eiga, prieš įjungimą, įrenginį pripildykite ir iš jo išleiskite orą.



Jei yra įmontuotas IGM, reikia atkreipti dėmesį į šiuos punktus:

- ▶ IGM nustatykite maksimalią ir minimalią prijungto įrenginio galią.
- ▶ Maksimalią galią nustatykite ne mažesnę kaip 5 kW, priešingu atveju kaskadų reguliatorius IGM nenaudos.
- ▶ Jei prijungtas įrenginys yra dvitaškis įrenginys, tai nustatykite maksimali galia = minimali galia.

1. Išjunkite (visų) fazių srovę ir pasirūpinkite tinkama apsauga, kad niekas neįjungtų.
2. Patikrinkite, ar tikrai nėra įtampos.
3. Prijunkite visus reikiamus jutiklius ir vykdomuosius elementus.
4. Mechaninėmis priemonėmis užtikrinkite įtampos tiekimą (230 V AC) į visus sumontuotus modulius ir šilumos generatorius.

4.3.1 Įrenginio su vienu kaskadų moduliu BUS sistemoje nustatymai

1. Kaskadų modulario kodavimo jungikliu nustatykite reguliavimo strategiją.
2. Jei reikia, nustatykite kodavimo jungiklį kituose moduluose.
3. Įjunkite elektros energijos tiekimą (tinklo įtampą) visam įrenginiui. Modulis MC 400 detektuoja prijungtą šilumos generatorių. Priklausomai nuo kiekio, tai gali trukti iki 5 minučių. Tuo metu į valdymo bloko siunčiamas šildymo komandas nereaguojama. Kai tik identifikuojamas pirmas šilumos generatorius, MC 400 suaktyvina valdymo bloko su BUS sistema "EMS 2/EMS plus (CON) maitinimo įtampą.

Jei modulario veikimo būklės indikatorius nuolat šviečia žaliai:

4. Įjunkite valdymo bloką laikydami kartu pateiktos montavimo instrukcijos ir atitinkamai nustatykite.
5. Patalpos įtaką valdymo bloke nustatykite į padėtį 0.
6. Valdymo bloke patikrinkite kaskados nustatymus ir, jei reikia, priderinkite prie sumontuotos sistemos.

4.3.2 Įrenginio su 2 arba keliais kaskadų moduliais BUS sistemoje nustatymai

Viename įrenginyje galima sumontuoti iki 16 šilumos generatorių. Tokiais atvejais yra vienas aukštesnio lygmens kaskadų modulis ir 1–4 žemesnio lygmens kaskadų moduliai.

1. Aukštesnio lygmens kaskadų modulario kodavimo jungikliu nustatykite reguliavimo strategiją.
2. Žemesnio lygmens kaskadų modulių kodavimo jungiklį nustatykite ties 10.
3. Jei reikia, nustatykite kodavimo jungiklį kituose moduluose.
4. Įjunkite elektros energijos tiekimą į šilumos generatorių.
5. Įjunkite elektros energijos tiekimą moduliams. MC 400 detektuoja prijungtus šilumos generatorius ir, jei yra, kitus MC 400 (žemesnio lygmens modulius). Priklausomai nuo kiekio, tai gali trukti iki 5 minučių. Tuo metu į valdymo bloko siunčiamas šildymo komandas nereaguojama. Kai tik identifikuojamas pirmas šilumos generatorius, MC 400 suaktyvina valdymo bloko su BUS sistema "EMS 2/EMS plus (CON) maitinimo įtampą.
6. Įjunkite valdymo bloką laikydami kartu pateiktos montavimo instrukcijos ir atitinkamai nustatykite.
7. Patalpos įtaką valdymo bloke nustatykite į padėtį 0.
8. Valdymo bloke patikrinkite kaskados nustatymus ir, jei reikia, priderinkite prie sumontuotos sistemos.

4.4 Šilumos generatoriaus/žemesnio lygmens kaskadų modulių būsenos indikatorius ant aukštesnio lygmens kaskadų modulario

Ant modulario be kodavimo jungiklio yra 4 šviesos diodai, kurie rodo prijungtų šilumos generatorių/modulių būseną.

- LED 1, 2, 3 ir 4 rodo atitinkamai prie modulario prijungto šilumos generatoriaus/žemesnio lygmens kaskadų modulario būseną:
 - išjungta: ryšys atjungtas arba nėra ryšio
 - raudona: rastas šilumos generatorius, tačiau ryšys nutrauktas arba įvyko šilumos generatoriaus triktis
 - geltona: šilumos generatorius prijungtas, šilumos reikalavimo nėra
 - mirksi geltona: rastas šilumos generatorius, yra šilumos reikalavimas, tačiau išjungtas degiklis
 - žalia: rastas modulis arba rastas šilumos generatorius, yra šilumos reikalavimas, degiklis veikia, šildymas suaktyvintas
 - mirksi žalia: rastas modulis arba rastas šilumos generatorius, yra šilumos reikalavimas, degiklis veikia, karšto vandens ruošimas suaktyvintas

4.5 Šilumos generatoriaus būsenos indikatorius ant žemesnio lygmens kaskadų modulio

Ant modulio be kodavimo jungiklio yra 4 šviesos diodai, kurie rodo prijungtų šilumos generatorių/modulių būseną.

- LED 1, 2, 3 ir 4 rodo atitinkamo šilumos generatoriaus būseną:
 - išjungta: ryšys atjungtas arba nėra ryšio
 - raudona: rastas aukštesnio lygmens kaskadų modulis arba šilumos generatorius, tačiau ryšys nutrauktas arba įvyko šilumos generatoriaus triktis
 - geltona: šilumos generatorius prijungtas, šilumos reikalavimo nėra
 - mirksi geltona: rastas šilumos generatorius, yra šilumos reikalavimas, tačiau išjungtas degiklis (pvz., jei suaktyvinta šilumos generatoriaus takto blokuotė)
 - žalia: rastas šilumos generatorius, yra šilumos reikalavimas, degiklis veikia, šildymas suaktyvintas
 - mirksi žalia: rastas šilumos generatorius, yra šilumos reikalavimas, degiklis veikia, karšto vandens ruošimas suaktyvintas

4.6 Meniu "Kaskados nustatymai"

Jei yra sumontuotas kaskadų modulis, valdymo bloke rodomas meniu **Techn.pr.men.** > **Kaskados nustat.** (yra ne visuose valdymo blokuose). Jei šio meniu sumontuotame valdymo bloke nėra, kaskadų modulis naudoja gamyklinius nustatymus. Nustatymus galima pakeisti tinkamu valdymo bloku, net ir tada, jai valdymo blokas prijungtas tik laikinai.



Gamykliniai nustatymai yra paryškinti nustatymo diapazono stulpelyje.

Meniu punktas	Nustatymo diapazonas: veikimo aprašymas
Atskirt.jutikl.nuokr.	0 ... 20 K: Regulatoriaus reikalaujama tiekiamo srauto temperatūra pakeičiama šia verte.
Maks.kaskad.užd.temp.	20 ... 90 °C: Hidraulinio atskirtuvo kaskados maksimali tiekiamo srauto temperatūra.
Kask.siurb.l.veik.iner.laik.	0 ... 3 ... 10 min: Prie kaskadų modulio prijungtas šildymo siurblys (antrinėje pusėje) čia nustatyta trukme veikia ilgiau, nei yra šilumos reikalavimas.
Tiek.sr.temp.pik.apkr.	20 ... 70 ... 90 °C: Jei regulatoriaus reikalaujama tiekiamo srauto temperatūra viršija čia nustatytą vertę, tai esant reguliavimo strategijai "Serijinė kaskada su pikine apkrova" (kodavimo jungiklis padėtyje 3), kad būtų padengta pikinė apkrova, įjungiami reikiami šilumos generatoriai.
Lauko temp.pik.apkr.	- 25 ... - 2 ... 20 °C: Jei lauko temperatūra nukrenta žemiau čia nustatytos vertės, tai esant reguliavimo strategijai "Serijinė kaskada su pikine apkrova" (kodavimo jungiklis padėtyje 3), kad būtų padengta pikinė apkrova, įjungiami reikiami šilumos generatoriai.
Sek.įreng.paleid.dels.	1 ... 6 ... 20 min: Jei buvo įjungtas papildomas šilumos generatorius, regulatorius čia nustatytą laiką laukia, kol bus įjungtas kitas įrenginys.
Toleruojam.virštemper.	0 ... 5 ... 10 K: Siekiant sumažinti įrenginio taktų kiekį, šilumos generatoriai atjungiami tik tada, kai tiekiamo srauto temperatūra pageidaujama užduotąją temperatūrą viršija toleruojamu virštemperatūriu (teigiamas skirtumas tarp perjungimų).
Toleruoj.žem.temp.	0 ... 5 ... 10 K: Siekiant sumažinti įrenginio taktų kiekį, šilumos generatoriai prijungiami tik tada, kai tiekiamo srauto temperatūra toleruojama žemos temperatūros verte nukrenta žemiau pageidaujamos užduotosios temperatūros (neigiamas skirtumas tarp perjungimų).

Lent. 6

4.7 Meniu Diagnost.

Meniu priklauso nuo sumontuoto valdymo bloko ir sumontuotos sistemos.

Monit.vert.

Jei yra sumontuotas modulis MC 400, rodomas meniu **Monit.vert.** > **Kaskada.**

Šiame meniu galima iškviešti informaciją apie esamą sistemos būseną ir atskirus kaskados įrenginius. Pvz., čia gali būti parodyta, kokia yra sistemos tiekiamo ir grįžtančio srauto temperatūra arba esamoji pasiekta įrenginio galia.

Jei yra sumontuotas modulis **MC 400**, rodomas meniu **Monit.vert.** > **Sistem.informac.** > **Kaskada.**

Šiame meniu galima iškviešti informaciją apie modulį MC 400 (**Kask.mod.tipas, Kask.mod.progr.įr.vers.**) ir atskirus kaskadų įrenginius (pvz., **Vald.blok.1 tip., Vald.blok.1 pr.įrang.vers.**).

Pateikiama informacija ir vertės priklauso nuo sumontuoto įrenginio. Laikykitės šilumos generatoriaus, valdymo bloko, kitų modulių ir kitų įrenginio dalių techninės dokumentacijos.

4.8 Meniu Įreng.duom.

Valdymo bloke iškvieskite meniu **Techn.pr.men.** > **Įreng.duom.**

Meniu punktas	Nustatymo diapazonas: veikimo aprašymas
Sumont.hidr.atisk.jutikl.	<ul style="list-style-type: none"> • Katilas: Prie katilo: Standartinį nustatymą naudokite tik tada, jei kaskadų įrenginyje yra hidraulinis atskirtuvas. • Ne: Nėra hydr.atiskr.: Šį nustatymą naudokite, kai yra naudojamas šilumokaitis arba serijinė hidraulinė sistema su droseline sklende.

Lent. 7

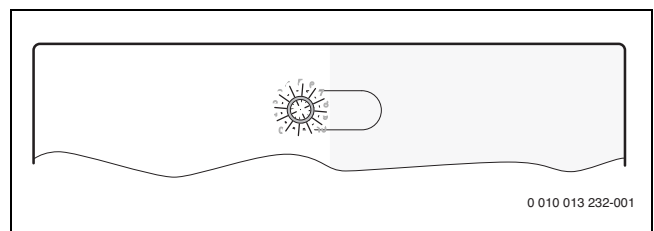
5 Trikčių šalinimas



Naudokite tik originalias atsargines dalis. Už žalą, patirtą naudojant ne gamintojo pristatytas atsargines dalis, atsakomybės neprisiimame.

- ▶ Jei trikties pašalinti nepavyksta, prašome kreiptis į atsakingą techninės priežiūros techniką.

Režimo indikatorius rodo modulio veikimo būklę.



Pav. 35

5.1 Veikimo indikatoriai ant atskirai sumontuotų arba aukštesnio lygmens kaskadų modulio

Veikimo indikatorius	Galima priežastis	Pašalinimas
Nuolat išjungtas	Nutrūko įtampos tiekimas	▶ Jjunkite elektros energijos tiekimą.
	Pažeistas saugiklis	▶ Išjungę elektros srovės tiekimą, pakeiskite saugiklį (→ 94 pav. dokumento gale).
	Trumpasis jungimas BUS jungtyje	▶ Patikrinkite ir, jei reikia, pataisykite BUS magistralės jungtį.
Nuolat šviečia raudonai	Kodavimo jungiklis negaliojančioje padėtyje arba tarpinėje padėtyje	▶ Nustatykite kodavimo jungiklį.
	Sugedo temperatūros jutiklis	▶ Patikrinkite temperatūros jutiklį. ▶ Jei vertės nesutampa, jutiklį pakeiskite. ▶ Modulyje patikrinkite įtampą temperatūros jutiklio jungiamuosiuose gnybtuose. ▶ Jei jutiklio vertės tinkamos, bet nesutampa įtampos vertės, modulį pakeiskite.
	Vidinė triktis	▶ Pakeiskite modulį.
Mirksi raudonai	Atviras I3 išjungimo jungiklis	▶ Patikrinkite išjungimo jungiklį.
Mirksi žaliai	Uždarytas maks. galios jungiklis	▶ Maks. jungiklio ant I2 patikra.
Mirksi geltonai	Inicijavimas	–
Nuolat žaliai	Kodavimo jungiklis ties 0	▶ Nustatykite kodavimo jungiklį.
	Trikties nėra	Įprastinis režimas

Lent. 8

5.2 Veikimo indikatoriai ant žemesnio lygmens kaskadų modulio

Veikimo indikatorius	Galima priežastis	Pašalinimas
Nuolat išjungtas	Nutrūko įtampos tiekimas	▶ Jjunkite elektros energijos tiekimą.
	Pažeistas saugiklis	▶ Išjungę elektros srovės tiekimą, pakeiskite saugiklį (→ 94 pav. dokumento gale).
	Trumpasis jungimas BUS jungtyje	▶ Patikrinkite ir, jei reikia, pataisykite BUS magistralės jungtį.
Nuolat šviečia raudonai	Kodavimo jungiklis negaliojančioje padėtyje arba tarpinėje padėtyje	▶ Nustatykite kodavimo jungiklį.
	Vidinė triktis	▶ Pakeiskite modulį.
Mirksi geltonai	Inicijavimas	–
Nuolat žaliai	Kodavimo jungiklis ties 0	▶ Nustatykite kodavimo jungiklį.
	Trikties nėra	Įprastinis režimas

Lent. 9

6 Aplinkosauga ir utilizavimas

Aplinkosauga yra Bosch grupės veiklos prioritetas. Mums vienodai svarbu gaminių kokybė, ekonomiškumas ir aplinkosauga. Todėl griežtai laikomės su aplinkosauga susijusių įstatymų bei teisės aktų. Siekdami apsaugoti aplinką ir atsivėlgdami į ekonomiškumo kriterijus, gamyboje taikome geriausias procesus, techniką bei medžiagas.

Pakuotė

Mes dalyvaujame šalyse vykdomose pakuočių utilizavimo programose, užtikrinančiose optimalų perdirbimą.

Visos pakuotės medžiagos yra nekenksmingos aplinkai ir jas galima perdirbti.

Įrangos atliekos

Nebetinkamuose naudoti įrenginiuose yra medžiagų, kurias galima perdirbti.

Konstruktiniai elementai lengvai išardomi. Plastikai yra atitinkamai sužymėti. Todėl įvairius konstrukcinius elementus galima surūšiuoti ir utilizuoti arba atiduoti perdirbti.

Naudoti elektriniai ir elektroniniai prietaisai



Šis simbolis reiškia, kad gaminį draudžiama šalinti kartu su kitomis atliekomis; jį tolimesniai apdorojimui, surinkimui, utilizacijai ir šalinimui privaloma pristatyti į atliekų surinkimo punktą.

Šis simbolis galioja šalims, kuriose privaloma laikytis elektronikos laužo direktyvų, pvz., "Europos direktyvos 2012/19/EB dėl elektros ir elektroninės įrangos atliekų". Šios direktyvos apibrėžia ribines sąlygas, kurios galioja elektroninės įrangos grąžinimui ir utilizavimui atskirose šalyse.

Kadangi elektroniniuose prietaisuose gali būti kenksmingų medžiagų, siekiant kaip galima sumažinti galimą žalingą poveikį aplinkai ir pavojus žmonių sveikatai, juos reikia atsakingai utilizuoti. Be to, elektroninio laužo utilizavimas padeda tausoti gamtos išteklius.

Dėl išsamesnės informacijos apie aplinkai nekenksmingą elektros ir elektroninių atliekų šalinimą prašome kreiptis į atsakingas vietines įstaigas, į savo atliekų šalinimo įmonę arba į prekybos atstovą, iš kurio nusipirkote šį gaminį.

Daugiau informacijos rasite čia:
www.weee.bosch-thermotechnology.com/

Satura rādītājs


1 Simbolu skaidrojums un drošības norādījumi	65	5 Kļūmju novēršana	74
1.1 Simbolu skaidrojums	65	5.1 Atsevišķi instalēta vai augstāk pakārtota kaskādes moduļa darba režīma indikācija	75
1.2 Vispārīgi drošības norādījumi	65	5.2 Zemāk pakārtota kaskādes moduļa darba režīma indikācija	75
2 Izstrādājuma apraksts	66	6 Apkārtējās vides aizsardzība un utilizācija	75
2.1 Svarīgi norādījumi par lietošanu	66		
2.2 Funkcijas apraksts	66		
2.2.1 Pamatprincips	66		
2.2.2 Laika ierobežojumi	66		
2.3 Regulēšanas stratēģijas	67		
2.3.1 Standarta sērijveida kaskāde	67		
2.3.2 Optimizēta sērijveida kaskāde	67		
2.3.3 Sērijveida kaskāde ar maksimumslodzes kompensāciju	67		
2.3.4 Paralēla kaskāde	67		
2.3.5 Jaudas regulēšana	67		
2.3.6 Turpgaitas temperatūras regulēšana	67		
2.3.7 Turpgaita ar sūkni	67		
2.3.8 Kaskādes ar siltummaini darbība	68		
2.3.9 Hidraulika ar drošvārstu	68		
2.3.10 Vārtejas funkcija (pārstatīšana no 0-10 V signāla uz EMS 2/EMS plus)	68		
2.4 Kodēšanas slēdža iestatīšana	68		
2.5 Piegādes komplekts	68		
2.6 Tehniskie dati	69		
2.7 Papildu piederumi	69		
2.8 Tīrīšana	69		
3 Uzstādīšana	70		
3.1 Instalācija	70		
3.2 Temperatūras sensora uzstādīšana hidrauliskajam atdalītajam	70		
3.3 Elektriskais pieslēgums	70		
3.3.1 BUS savienojuma un temperatūras sensora pieslēgums (zemsprieguma puse)	70		
3.3.2 Strāvas padeves, sūkņa un maisītāja pieslēgums (tikla sprieguma puse)	71		
3.3.3 Pieslēgumu shēmas ar sistēmu piemēriem	71		
3.3.4 Pieslēguma spaiļu izvietojuma pārskats	72		
4 Eksploatācijas uzsākšana	73		
4.1 Kodēšanas slēdža iestatīšana	73		
4.2 Pārbaudīt ieregulējumus vadības blokā	73		
4.3 Sistēmas un moduļa eksploatācijas sākšana	73		
4.3.1 Iestatījumi sistēmās ar kaskādes moduli BUS sistēmā	73		
4.3.2 Iestatījumi sistēmās ar 2 vai vairāk kaskādes moduļiem BUS sistēmā	73		
4.4 Siltuma ražotāju/zemāk pakārtotu kaskādes moduļu stāvokļa indikācija augstāk pakārtotajā kaskādes modulī	73		
4.5 Siltuma ražotāju stāvokļa indikācija zemāk pakārtotā kaskādes modulī	74		
4.6 Mani kaskādes iestatījumi	74		
4.7 Izvēlne Diagnostika	74		
4.8 Izvēlne Sistēmas dati	74		


1 Simbolu skaidrojums un drošības norādījumi


1.1 Simbolu skaidrojums

Brīdinājuma norādījumi

Brīdinājuma norādījumos signālvārdi papildus raksturo seku veidu un smagumu gadījumos, kad netiek veikti pasākumi bīstamības novēršanai. Ir definēti un šajā dokumentā var būt lietoti šādi signālvārdi:


 **BĪSTAMI**
BRĪDINĀJUMS nozīmē, ka būs smagi līdz dzīvībai bīstami miesas bojājumi.

 **BRĪDINĀJUMS**
BRĪDINĀJUMS nozīmē, ka iespējamās smagas un pat nāvējošas traumas.

 **UZMANĪBU**
UZMANĪBU norāda, ka personas var gūt vieglas vai vidēji smagas traumas.

IEVĒRĪBAI
IEVĒRĪBAI nozīmē, ka ir iespējami mantiski bojājumi.

Svarīga informācija

 Svarīga informācija, kas nav saistīta ar cilvēku apdraudējumu vai mantas bojājuma risku, ir apzīmēta ar redzamo informācijas simbolu.

Citi simboli

Simbols	Nozīme
▶	Darbība
→	Norāde uz citām vietām dokumentā
•	Uzskaitījums/saraksta punkts
–	Uzskaitījums/saraksta punkts (2. līmenis)

Tab. 1

1.2 Vispārīgi drošības norādījumi

Norādījumi attiecībā uz mērķgrupu

Šī montāžas instrukcija paredzēta gāzes un ūdens instalāciju, apkures sistēmu un elektrotehnikas speciālistiem. Jāņem vērā visās instrukcijās sniegtie norādījumi. Noteikumu neievērošana var izraisīt materiālos zaudējumus un radīt traumas, kā arī draudus dzīvībai.

- ▶ Pirms montāžas izlasiet montāžas, servisa un ekspluatācijas instrukcijas (Pirms montāžas izlasiet montāžas instrukcijas (siltuma ražotājs, apkures temperatūras regulators, sūkņi utt.).
- ▶ Ievērojiet drošības norādījumus un brīdinājumus.
- ▶ Ievērojiet nacionālās un reģionālās prasības, tehniskos noteikumus un direktīvas.
- ▶ Dokumentējiet izpildītos darbus.

Noteikumiem atbilstoša lietošana

- ▶ Ierīce ir izmantojama vienīgi kaskādes tipa apkures sistēmu regulēšanai. Kaskādes sistēmā tiek izmantoti vairāki siltuma ražotāji, lai tādējādi sasniegtu lielāku siltumjaudu.

Jebkāds cits pielietojums uzskatāms par noteikumiem neatbilstošu. Iekārtas izmantošana citā veidā ir pretrunā ar noteikumiem, un tās rezultātā radušies bojājumi neietilpst garantijas nosacījumos.

Montāža, ekspluatācijas uzsākšana un apkope

Montāžu, ekspluatācijas uzsākšanu un apkopi drīkst veikt vienīgi sertificēts specializētais uzņēmums.

- ▶ Neinstalējiet ierīci mitrās telpās.
- ▶ Apkures sistēmas izslēgšanai izmantojiet CO detektoru ar bezpotenciāla kontaktu.
- ▶ Iemontējiet vienīgi oriģinālās rezerves daļas.

Elektromontāžas darbi

Elektromontāžas darbus drīkst veikt vienīgi elektroinstalāciju speciālisti.

- ▶ Pirms elektromontāžas darbiem:
 - Atslēgt tīkla spriegumu (visus polus) un nodrošināties pret ieslēgšanos.
 - Pārliedzināties, ka tīklā nav sprieguma.
- ▶ Izstrādājumam nepieciešami atšķirīgi spriegumi. Zemsprieguma pusi nedrīkst pieslēgt tīkla spriegumam un otrādi.
- ▶ Tāpat jāņem vērā pārējo sistēmas daļu pieslēgumu shēmas.

Nodošana lietotājam

Nododot apkures sistēmu, iepazīstiniet lietotāju ar apkures sistēmas vadību un ekspluatācijas noteikumiem.

- ▶ Instruējiet lietotāju par iekārtas lietošanu, īpaši rūpīgi izskaidrojot darbības, kas jāveic attiecībā uz drošību.
- ▶ Jo īpaši informējiet par šādiem punktiem:
 - iekārtas konstrukcijas izmaiņas vai remontdarbus drīkst veikt tikai sertificēts specializēts uzņēmums.
 - Drošas un videi draudzīgas iekārtas darbības priekšnoteikums ir apsekošanas darbi vismaz reizi gadā un tīrīšanas un apkopes darbi atbilstoši vajadzībai.
- ▶ Informējiet, ka nepietiekama vai nepareiza tīrīšana, apsekošana vai apkope var radīt traumas un pat izraisīt dzīvības apdraudējumu.
- ▶ Nododiet lietotājam glabāšanai montāžas un lietošanas instrukcijas.

⚠ Bojājumi sala iedarbībā

Ja sistēma ir izslēgta, tā var aizsālt:

- ▶ Ievērojiet norādes par pretsala aizsardzību.
- ▶ Atstājiet iekārtu vienmēr ieslēgtu, lai tā varētu veikt papildu funkcijas, piem., karstā ūdens sagatavošanu vai bloķēšanas aizsardzību.
- ▶ Nekavējoties novērsiet konstatētos traucējumus.

2 Izstrādājuma apraksts

Modulis paredzēts kaskādes sistēmu regulēšanai. Kaskādes sistēma ir apkures sistēma, kurā tiek izmantoti vairāki siltuma ražotāji, lai iegūtu lielāku siltumjaudu.

- Modulis ir paredzēts, lai vadītu siltuma ražotājus.
- Modulis kalpo āra, turpgaitas un atgaitas temperatūras reģistrēšanai.
- Kaskādes sistēmas konfigurācija, izmantojot vadības bloku ar BUS pieslēgumu EMS 2 / EMS plus (nav iespējams ar visiem vadības blokiem).

Moduļu kombinēšanas iespējas ir redzamas pieslēgumu shēmās.

2.1 Svarīgi norādījumi par lietošanu

Vadības bloks ar kaskādes moduli tieši pievienots pie pieslēguma spaiļes „BUS” (ne BUS1...4) un konfigurē kaskādes iekārtu ierīcē MC 400.

- ▶ Vadības bloku apkopes vai lietošanas nolūkā NEPĀRVIENOT tieši uz iekārtām, bet konkrētas iekārtas vadībai lietot vadības paneli tieši pie iekārtas.
Pārvienojot atkrit kaskādes iestatījumi un vadības bloka ekspluatācija jāsāk no jauna.

Izmantojot EMS 2/EMS plus pieslēgumu, modulis komunicē ar citiem BUS abonentiem, kas atbalsta EMS 2/EMS plus.



Ja siltuma ražotājiem ar sūkni, kuram ir regulējams apgriezīgu skaits, palaižot degli, ir pārāk mazs apgriezīgu skaits, ir iespējama temperatūras paaugstināšanās un bieža degļa taktēšana.

- ▶ Ja iespējams, konfigurējiet sūkņa ieslēgšanos/izslēgšanos ar 100% jaudu, pārējos gadījumos iestatiet sūkņa jaudu uz maksimāli augstāko iespējamo vērtību.

- Moduli var pieslēgt pie vadības blokiem ar BUS pieslēgumu EMS 2/EMS plus (EMS). Kā alternatīvu, izmantojot 0-10V pieslēguma vietu, modulim var pievienot ārēju jaudas vai temperatūras pieprasījumu.
- Modulis komunicē tikai ar siltuma ražotājiem, kuriem ir EMS, EMS 2, EMS plus un 2 dzīslu BUS (HTIII) (izņemot siltuma ražotājus no produktu sērijām GB132, GB135, GB142, GB152,).
- Pieslēdziet sistēmai tikai viena ražotāja siltuma ražotājus.
- Vienā sistēmā izmantojiet siltuma ražotājus, kuros enerģijas pārnesei izmanto tikai gāzi vai tikai šķidro kurināmo (nav atļauti siltumsūkņi ar BUS pieslēgumu EMS 2/EMS plus).
- Uzstādīšanas telpai jābūt piemērotai aizsardzības klasei saskaņā ar moduļa tehniskajiem datiem.
- Ja siltuma ražotājam ir pieslēgta karstā ūdens tvertne:
 - Sistēmas regulators vai 0-10 V regulators neuzrāda informāciju par karstā ūdens sistēmu un neietekmē karstā ūdens sagatavošanu.
 - Tiešas karstā ūdens sagatavošanas gadījumā ieteicams izmantot tvertni, kuras tilpums nepārsniedz 400 litrus.
 - Karstā ūdens sagatavošanu un tai skaitā termisko dezinfekciju nepastarpināti vada siltuma ražotājs.
 - Iespējams, ka termisko dezinfekciju nepieciešams kontrolēt manuāli. Ievērojiet siltuma ražotāja instrukciju.
 - Ja termiskās dezinfekcijas kontroli nav iespējams veikt ar iekārtu, nepieslēdziet karstā ūdens tvertni tieši pie siltuma ražotāja.

2.2 Funkcijas apraksts

2.2.1 Pamatprincips

Modulis modulē kaskādes kopējo jaudu atkarībā no temperatūru starpības starp turpgaitas temperatūru (pie hidrauliskā atdalītāja vai pie siltummaiņa sistēmas sadalīšanai atsevišķos lokos) un sistēmas ieregulētās temperatūras. Šim nolūkam iekārtas vienu pēc otras pieslēdz vai atslēdz. Iekārtas vienmēr modulē, izmantojot iestatīto jaudu, un ieregulētās temperatūras vērtība vienmēr atbilst maksimāli pieļaujamajai ieregulētajai temperatūrai. Pirms pieslēgt iekārtu, modulis uz 2 minūtēm aktivizē apkures sūkni, lai iekārta sasniegtu darba temperatūru.

Katra ierīce, pieslēdzoties vai atslēdzoties, izraisa ievērojamas jaudas svārstības. Lai mazinātu jaudas svārstības, modulis izmanto iepriekš ieslēgto iekārtu.

Šim nolūkam modulis vispirms modulē pirmo iekārtu, lai tā sasniegtu maksimālo jaudu. Kad tiek pieslēgta nākamā iekārta, modulis vienlaikus samazina pirmās iekārtas jaudu. Tādējādi otra iekārta nerada ievērojamas kopējās jaudas svārstības. Ja ir nepieciešama lielāka jauda, modulis palielina pirmās iekārtas jaudu, otrai iekārtai paliek minimālā jauda. Otrās iekārtas modulāciju veic tikai pēc tam, kad pirmā iekārta atkal ir sasniegusi maksimālo jaudu. Ja nepieciešama papildus jauda, procesu šādā kārtībā turpina, kamēr visas iekārtas darbojas ar maksimālo jaudu.

Ja padotā jauda ir pārāk liela, modulis samazina jaudu līdz minimālajai vispirms iekārtai, kura pieslēgta kā pēdējā. Pēc tam modulē pirms tam ieslēgto iekārtu (kas vēl darbojas ar maksimālo jaudu), līdz tās jauda samazināta par pēdējās iekārtas atlikušo jaudu. Tikai tad izslēdz pēdējo iekārtu un vienlaikus priekšpēdējās iekārtas jauda tiek palielināta līdz maksimumam. Tādējādi tiek novērsta kopējās jaudas lēcienveida samazināšanās. Ja darba temperatūra saglabājas pārāk augsta, procesu turpina, līdz visas iekārtas ir izslēgtas. Ja beidzas siltuma pieprasījums, visas iekārtas izslēdz vienlaikus.

2.2.2 Laika ierobežojumi

Ja nepieciešama lielāka jauda, nekā nodrošina siltuma ražotājs, vai temperatūra ir zemāka par ieregulēto,¹⁾ modulis pieslēdz nākamo pieejamo siltuma ražotāju tikai pēc iepriekš²⁾ noteikta laika.

Pēc nākamā siltuma ražotāja palaišanas modulis nogaida 1½ minūti, līdz vēlreiz notiek jaudas palielināšana. Tādējādi visaptveroši novērš pārlietu lielas temperatūras svārstības.

Šis pamatprincips attiecas uz funkcijām ar kodējumu 1. līdz 4. un 8. līdz 9. Šo funkciju gadījumā modulis vienmēr iestata sistēmas ieregulēto temperatūru un pazeminātās temperatūras/virstemperatūras pielāides kalpo par siltuma ražotāja nejutības zonu.

- 1) pazeminātās temperatūras pielāide, ieregulēšanas diapazons 0-10 K, rūpnīcas ieregulējums 5 K (neizmanto, regulējot jaudu)
- 2) secīgas iekārtas palāides aizkavējums, ieregulēšanas diapazons 0-15 minūtes, rūpnīcas ieregulējums 6 minūtes

2.3 Regulēšanas stratēģijas

2.3.1 Standarta sērijveida kaskāde

Pieslēgtie siltuma ražotāji/moduļi tiek ieslēgti vai izslēgti atbilstoši elektroinstalācijai.

Piem., pieslēguma spaiļi BUS1 pieslēgtais siltuma ražotājs tiek ieslēgts pirmais, pieslēguma spaiļi BUS2 pieslēgtais siltuma ražotājs - otrais utt.

Ja siltuma ražotāji tiek izslēgti, secība ir apgriezta. Siltuma ražotājs, kurš tika ieslēgts pēdējais, tiek izslēgts pirmais.

Turklāt regulēšanas sistēma ņem vērā, ka, ieslēdzot vai izslēdzot siltuma ražotāju, jauda lēcienveidā palielinās vai samazinās.

2.3.2 Optimizēta sērijveida kaskāde

Šīs regulēšanas stratēģijas mērķis ir darbināt siltuma ražotājus ar maksimāli vienādu degļa darbības laiku.

Pieslēgtie siltuma ražotāji tiek ieslēgti vai izslēgti atbilstoši degļa darbības laikam. Degļa darbības laiks tiek salīdzināts ik pēc 24 stundām, un šādi no jauna tiek noteikta secība.

Siltuma ražotājs ar visīsāko degļa darbības laiku tiek ieslēgts pirmais, bet ar ilgāko darbības laiku - pēdējais.

Ja siltuma ražotāji tiek izslēgti, secība ir apgriezta. Siltuma ražotājs, kurš tika ieslēgts pēdējais, tiek izslēgts pirmais.

Turklāt regulēšanas sistēma ņem vērā, ka, ieslēdzot vai izslēdzot siltuma ražotāju, jauda lēcienveidā palielinās vai samazinās.

2.3.3 Sērijveida kaskāde ar maksimumslodzes kompensāciju

Šī regulēšanas stratēģija ir lietderīga tad, ja apkures slodze ilgāku laiku ir vienmērīga (pamatslodze) un īslaicīgi paaugstinās (maksimumslodze).

Pieslēguma spaiļiem BUS1 un BUS2 pieslēgtie siltuma ražotāji kompensē pamatslodzi. Pieslēguma spaiļiem BUS3 un BUS4 pieslēgtie siltuma ražotāji tiek ieslēgti, lai kompensētu enerģijas patēriņu maksimumslodzes laikā.

Pieslēguma spaiļiem BUS3 un BUS4 pieslēgtie siltuma ražotāji tiek ieslēgti, ja nepieciešamā turpgaitas temperatūra paaugstinās virs iestatāmas robežvērtības vai āra temperatūra pazeminās zem iestatāmas robežvērtības.

Ja siltuma ražotāji tiek izslēgti, secība ir apgriezta. Siltuma ražotājs, kurš tika ieslēgts pēdējais, tiek izslēgts pirmais.

Turklāt regulēšanas sistēma ņem vērā, ka, ieslēdzot vai izslēdzot siltuma ražotāju, jauda lēcienveidā palielinās vai samazinās.

2.3.4 Paralēla kaskāde

Šī regulēšanas stratēģija jāizmanto, ja siltuma ražotājiem ir līdzīga modulācijas pakāpe.

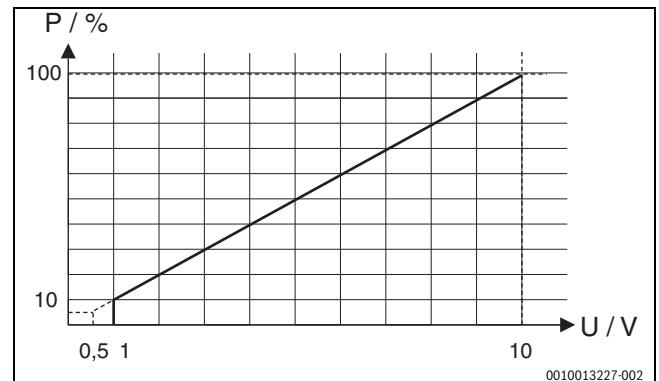
Ja pieslēgtā iekārta sasniedz 68 % no jaudas, pieslēdz nākamo.

Tādējādi siltuma ražotāji tiek darbināti ar aptuveni vienādu degļa darbības laiku, jo, parasti, šādā gadījumā visi siltuma ražotāji darbojas vienlaikus. Ja ir pieslēgti visi siltuma ražotāji, tiek darbināti vienādi modulēti.

2.3.5 Jaudas regulēšana

Šī regulēšanas stratēģija tiek izmantota, ja apkures sistēmu regulē automatizēta ēkas vadības sistēma ar 0-10V regulatora izeju.

Ieslēgšanas starpība ir 0,5-1,0 V:



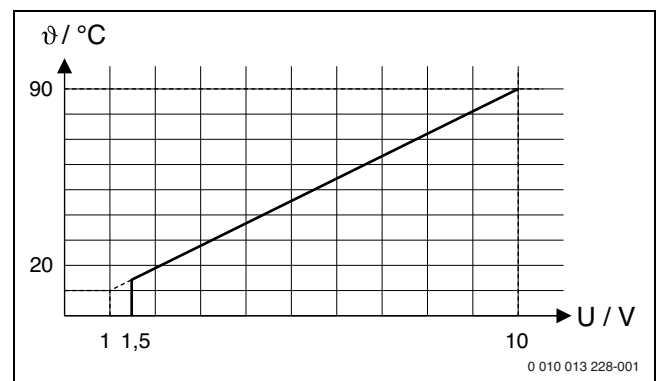
Att. 36 Lineāra attiecība starp 0-10 V signālu (U voltos) un pieprasīto jaudu P (procentos attiecībā uz sistēmas maksimālo jaudu)

Pieslēgtie siltuma ražotāji tiek ieslēgti vai izslēgti atbilstoši pieprasītajai jaudai saskaņā ar moduļa kodu, kā tas ir standarta vai optimizētās sērijveida kaskādes gadījumā.

2.3.6 Turpgaitas temperatūras regulēšana

Šī regulēšanas stratēģija tiek izmantota, ja apkures sistēmu regulē automatizēta ēkas vadības sistēma ar 0-10V regulatora izeju.

Ieslēgšanas starpība ir 1,0-1,5 V:



Att. 37 Lineāra saistība starp 0-10V signālu (U voltos) un pieprasītās turpgaitas temperatūras θ (°C attiecās uz minimālās līdz maksimālās turpgaitas temperatūras diapazonu [pamatīestatījums 20 °C līdz 90 °C])

Pieslēgtie siltuma ražotāji tiek ieslēgti vai izslēgti atbilstoši pieprasītajai turpgaitas temperatūrai saskaņā ar moduļa kodu, kā tas ir standarta vai optimizētās sērijveida kaskādes gadījumā.

2.3.7 Turpgaita ar sūkni

Neatkarīgi no izvēlētas regulēšanas stratēģijas pirms degļa palaišanas siltuma ražotājos 2 minūtes norit sūkņa turpgaita. Tādējādi samazinās temperatūras gradienti turpgaitā un tiek novērsta gradientu kontrolierīces aktivizēšanās.

2.3.8 Kaskādes ar siltummaini darbība

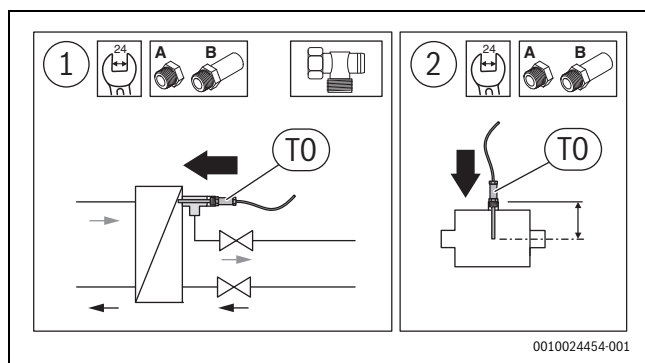
Hidrauliskā atdalītāja vietā var izmantot arī siltummaini ar hidraulisko atdalītāju no kaskādes loka (primārais loks) un apkures loka.

Hidrauliskā atdalītāja temperatūras sensora TO pozicionēšana: temperatūras sensors (TO) jāuzstāda pie turpgaitas aiz siltummaiņa sekundārajā pusē (mitruma sensors) (→ 101. att. dokumenta beigās). Iekārtas cirkulācijas sūkņa darbojas pastāvīgi, kamēr vien ir sistēmas siltuma pieprasījums.

Šim nolūkam jāpielāgo parametri: atveriet **Servisa izvēlne > Sistēmas dati > Hidr. atdalītāja sens. instal.** un izvēlieties iestatījumu **Nē: Nav hidr. atdalītāja.**

Optimizēta sensora montāža aiz siltummaiņa

Optimizētai sensora montāžai aiz siltummaiņa ir divas iespējas (→ pozīcija [1] ar stūra skrūsvienojumu un pozīcija [2], 38. att.):



Att. 38 Optimizēta sensora montāža



Temperatūras sensoram jāiemēra caurulei pa vidu.

- Pielāgojiet hidrauliskā atdalītāja temperatūras sensora iemontēšanas dziļumu ar krāna pagarinājumiem (→ hidrauliskā atdalītāja sensoru komplekta montāžas instrukcija). Ja montāža veikta pareizi, sensors sniedzas uz āru par 1-2 cm.

2.3.9 Hidraulika ar droseļvārstu

Hidraulikas ar hidraulisko atdalītāju vietā uz grīdas novietotiem katliem var uzmontēt hidrauliku ar siltummaiņu bloķēšanu, izmantojot droseļvārstu. Šeit temperatūras sensors (TO) jāpievieno pie kopējās turpgaitas uz apkures loka (aiz iekārtu savienojuma punkta) (→ 102. att. dokumenta beigās). Vedējiekārtas droseļvārsts paliek atvērts, kamēr vien ir sistēmas siltuma pieprasījums.

Šim nolūkam jāpielāgo parametri: atveriet **Servisa izvēlne > Sistēmas dati > Hidr. atdalītāja sens. instal.** un izvēlieties iestatījumu **Nē: Nav hidr. atdalītāja.**

2.3.10 Vārtejas funkcija (pārstatīšana no 0-10 V signāla uz EMS 2/EMS plus)

Šī regulēšanas stratēģija tiek izmantota, kad apkures sistēmas regulēšana notiek ar ēkas vadības sistēmas palīdzību ar 0-10 V regulēšanas izeju un ieregulētā temperatūra jānosūta tieši (bez iekšējās regulēšanas) pieslēgtajām iekārtām.

Ieregulētā turpgaitas temperatūra, tāpat kā turpgaitas temperatūras regulēšanas laikā, tiek noteikta, izvērtējot 0-10 V saskarni (→ 2.3.6. nodaļa, 67. lappuse). Šī ieregulētā temperatūra pa BUS kopnes saskarnēm (BUS1...BUS4) tiek nodota visiem pieslēgtajiem siltuma ražotājiem. Var izmantot no 1 līdz 16 siltuma ražotājiem.

Katrs siltuma ražotājs darbojas patstāvīgi un patstāvīgi noregulējas uz noteikto ieregulēto temperatūru vai darbojas atbilstoši individuālajiem iestatījumiem, kas noteikti kā prioritāte (piem., karstā ūdens režīms, palaišana, takts režīms utt.).

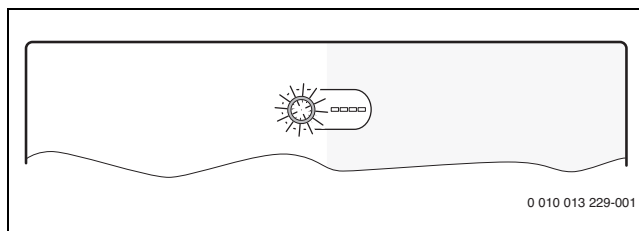
Ja ir aktivizēta vārtejas funkcija, sūkņa turpgaita (→ 2.3.7. nod., 67. lpp.) ir izslēgta.

2.4 Kodēšanas slēdža iestatīšana



Regulēšanas lielums atkarībā no kodēšanas slēdža pozīcijas ir iekārtas kopējā jauda vai ar turpgaitas temperatūras sensoru TO izmērītā temperatūra pie hidrauliskā atdalītāja. Lai panāktu stabilu iekārtas regulēšanu, iekārtas ar iekšējo regulēšanu regulējošās iedarbes lielums vienmēr ir atsevišķu siltuma ražotāja jauda. Regulējošais lielums tiek iestatīts, izmantojot atsevišķu siltuma ražotāju jaudu. Siltuma ražotājos ir maksimālā ieregulētā turpgaitas temperatūra.

Kodēšanas slēdzis ar moduļa darba režīma indikāciju un pieslēgto siltuma ražotāju vai moduļu stāvokļa indikāciju:



Att. 39 Kodēšanas slēdzis ar moduļa stāvokļa indikāciju un pieslēgto siltuma ražotāju vai moduļu stāvokļa indikāciju

Kods	Moduļa funkcija
0	Izslēgts (piegādes stāvoklis)
1	Standarta sērījveida kaskāde
2	Optimizēta sērījveida kaskāde (→ 97. att. dokumenta beigās)
3	Sērījveida kaskāde ar maksimumslodzes kompensāciju
4	Paralēla kaskāde
5	Vārtejas funkcija (→ 2.3.10. nod., 68. lpp.) Ārēja dotā 0-10 V turpgaitas ieregulētās temperatūras vērtība bez iekšējās regulēšanas
6	Ārēja 0-10 V jaudas regulēšana ar optimizētu sērījveida kaskādi (→ 98. att. dokumenta beigās, nav iekšējās temperatūras regulēšanas)
7	Ārēja 0-10 V jaudas regulēšana ar optimizētu sērījveida kaskādi (→ 98. att. dokumenta beigās, nav iekšējās temperatūras regulēšanas)
8	Ārēja 0-10 V turpgaitas temperatūras regulēšana ar standarta sērījveida kaskādi (→ 98. att. dokumenta beigās)
9	Ārēja 0-10 V turpgaitas temperatūras regulēšana ar optimizētu sērījveida kaskādi (→ 98. att. dokumenta beigās)
10	Modulis ir viens no maksimāli 4 zemāk pakārtotiem kaskādes moduļiem. Augstāk pakārtotais kaskādes modulis pieslēgts siltuma ražotājos regulē atbilstoši iestatītajam kodam (→ 99. att. dokumenta beigās).

Tab. 2 Kods un funkcija

2.5 Piegādes komplekts

78. att. dokumenta beigās:

- [1] Modulis
- [2] Maisiņš ar kabeļa nostiepes fiksatoriem
- [3] Montāžas instrukcija

2.6 Tehniskie dati



Šīs iekārtas konstrukcija un darbības veids atbilst Eiropas direktīvām un attiecīgajām papildu prasībām, kas noteiktas valsts tiesību aktos. Atbilstību apliecina CE marķējums.

Jūs varat pieprasīt iekārtas atbilstības deklarāciju. Pieprasījumu sūtiet uz kontaktadresi, kas norādīta šīs instrukcijas otrā pusē.

Tehniskie dati	
Izmēri (P × A × Dz)	246 × 184 × 61 mm (citi izmēri → 79. att. dokumenta beigās)
Maksimālais vada šķēsgriezuma laukums	
• Pieslēguma spaiļi 230 V	• 2,5 mm ²
• Pieslēguma spaiļi zemspriegumam	• 1,5 mm ²
Nominālais spriegums	
• BUS	• 15 V DC (aizsardzība pret nepareizu polaritāti)
• Moduļa tīkla spriegums	• 230 V AC maiņstrāva, 50 Hz
• Vadības bloks	• 15 V DC (aizsardzība pret nepareizu polaritāti)
• Sūkņi un maisītāji	• 230 V AC maiņstrāva, 50 Hz
Drošinātājs	230 V, 5 AT
BUS pieslēgums	EMS 2/EMS plus
Patērējamā jauda – dīkstāvē	< 1 W
Maks. jauda	1100 W
Pieslēguma maks. jauda	
• PC0, PC1	• 400 W (pieļaujami energoefektīvie sūkņi; maks. 40 A/μs)
• AO, IA1	• 10 W
Turpgaitas un atgaitas temperatūras sensora mērījuma diapazons	
• zemākā kļūdas robežvērtība	• < -10 °C
• rādījuma diapazons	• 0 ... 100 °C
• augšējā kļūdas robežvērtība	• > 125 °C
Āra temperatūras sensora mērījuma diapazons	
• zemākā kļūdas robežvērtība	• < -35 °C
• rādījuma diapazons	• -30 ... 50 °C
• augšējā kļūdas robežvērtība	• > 125 °C
Piel. apkārtējās vides temp.	0 ... 60 °C
Aizsardzības klase	IP 44
Aizsardzības klase	I
Ident. Nr.	Datu plāksnīte (→ 96. att. dokumenta beigās)
Temperatūra Brinela cietības testā	75 °C
Piesārņojuma pakāpe	2

Tab. 3

2.7 Papildu piederumi

Precīzu informāciju par piemērotākajiem piederumiem meklējiet katalogā vai ražotāja interneta vietnē.

- Vadības bloks: āra temperatūras vadīts regulators ar āra temperatūras sensoru vai telpas temperatūras vadīts regulators; BUS pieslēgums (nepieslēgt pie BUS1, BUS2, BUS3 vai BUS4); āra temperatūras sensora pieslēgums pie T1
- Turpgaitas temperatūras sensora; pieslēgums pie T0
- Āra temperatūras sensors; pieslēgums pie T1
- Atgaitas temperatūras sensors, pieslēgums pie T2
- Kaskādes sūknis; pieslēgums pie PC0
- Apkures sūknis; pieslēgums pie PC1
- Maksimālās jaudas slēdzis; pieslēgums I2
- Apturēšanas slēdzis; pieslēgums pie I3, piem., CO detektora
- IGM siltuma ražotājam bez EMS, EMS 2 vai EMS plus; pieslēgums saskaņā ar IGM tehnisko dokumentāciju (kaskādes modulis MC 400 šajā gadījumā aizstāj ICM)

Papildu piederumu montāža

- ▶ Uzstādiet papildu piederumus atbilstoši likumdošanas prasībām un saskaņā ar pievienoto instrukciju.

2.8 Tīrīšana

- ▶ Nepieciešamības gadījumā korpusu tīriet ar mitru drānu. Neizmantojiet abrazīvus vai kodīgus tīrīšanas līdzekļus.

3 Uzstādīšana

! BĪSTAMI

Elektriskā strāva rada draudus dzīvībai!

Pieskaroties elektriskām daļām, kuras atrodas zem spriegums, var gūt strāvas triecienu.

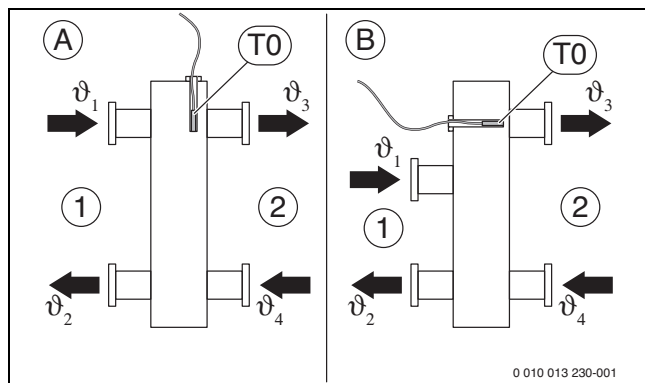
- ▶ Pirms šīs ierīces instalācijas: atvienojiet siltuma ražotāju un visas pārējās ierīces, kas ir BUS abonenti, no tīkla sprieguma.
- ▶ Pirms ekspluatācijas uzsākšanas: uzlieciet atpakaļ korpusa pārsegu (→ 95. att. dokumenta beigās).

3.1 Instalācija

- ▶ Uzstādiet moduli pie sienas (→ 80. līdz 82. att. dokumenta beigās), pie aizsargslīdes (→ 83. att.) vai iebūvējiet komponentu blokā.
- ▶ Noņemot moduli no aizsargslīdes, ņemiet vērā 84. att. dokumenta beigās.

3.2 Temperatūras sensora uzstādīšana hidrauliskajam atdalītājam

Temperatūras sensora pozīcija turpgaitā (T0):



Att. 40 Temperatūras sensora pozīcija turpgaitā (T0)

- [1] visi siltuma ražotāji
[2] visi apkures loki

- A hidrauliskai atdalītājs, 1. konstrukcijas veids
B hidrauliskai atdalītājs, 2. konstrukcijas veids
 θ_1 visu siltuma ražotāju kopējā turpgaitas temperatūra
 θ_2 visu siltuma ražotāju kopējā atgaitas temperatūra
 θ_3 visu apkures loku kopējā turpgaitas temperatūra
 θ_4 visu apkures loku kopējā atgaitas temperatūra
T0 Turpgaitas temperatūras sensors uz hidrauliskā atdalītāja

T0 ir pozicionējams tā, lai θ_3 tiek noteikts neatkarīgi no caurplūdes apjoma visu siltuma ražotāju [1] gadījumā. Tikai šādi iespējama stabila regulēšana arī pie nelielas slodzes.

Optimālai regulēšanai temperatūras sensoram jābūt applūdinātam. To var panākt ar T-veidgabala, krāna pagarinājuma un sensoru komplekta kombināciju.

3.3 Elektriskais pieslēgums

- ▶ Ievērojot spēkā esošās prasības, pieslēgumam izmantojiet vismaz elektrisko kabeli, kas atbilst H05 VV-...

3.3.1 BUS savienojuma un temperatūras sensora pieslēgums (zemsprieguma puse)

Vispārīgi par BUS pieslēgumu



Pārsniedzot maksimālo BUS savienojumu kabeļu garumu starp visiem BUS abonentiem vai BUS sistēmā izveidojot gredzenveida struktūru, nav iespējams uzsākt sistēmas ekspluatāciju.

BUS savienojumu maksimālais garums:

- 100 m ar 0,50 mm² vada šķērs griezumu
- 300 m ar 1,50 mm² vada šķērs griezumu

BUS savienojums: siltuma ražotāji - kaskādes moduļi

- ▶ Siltuma ražotājus un zemāk pakārtotos kaskādes moduļus pieslēdziet tieši pie pieslēguma spailēm **BUS1 ... BUS4** (→ 3.3.4 "Pieslēguma spaiļu izvietojuma pārskats". nod.).

BUS savienojums: kaskādes modulis - vadības bloks - cits modulis

- ▶ Atšķirīgu vada šķērs griezumu gadījumā BUS abonentu savienošanai izmantojiet sadales kārbu.
- ▶ BUS abonenti [B] ar sadales kārbu [A] savienoti zvaigznes slēgumā (→ 93. att. dokumenta beigās, ievērojiet vadības bloka un pārējo moduļu instrukcijas).

CO detektors kaskādes ārkārtas atslēgšanai

Kaskādēm nepieciešams CO detektors ar bezpotenciāla kontaktu, kas signalizē par CO izplūdi un izslēdz apkures sistēmu.

- ▶ Ievērojiet izmantotā CO detektora montāžas instrukciju.
- ▶ CO detektoru (piem., Indexa CO90-230) pieslēdziet pie pieslēguma spailēs I3.

Temperatūras sensori

Izveidojot sensora vada pagarinājumu, jāizmanto šāda šķērs griezuma vadi:

- līdz 20 m ar 0,75 mm² līdz 1,50 mm² šķērs griezumu
- 20 m līdz 100 m ar 1,50 mm² šķērs griezumu

Vispārīga informācija par zemsprieguma pusi

Pieslēguma spaiļu nosaukumi (zemsprieguma puse ≤ 24 V)	
0-10 V	Pieslēgums ¹⁾ 0-10 V telpas temperatūras regulatoram vai automatizētajai ēkas vadības sistēmai ar 0-10 V regulatora izeju papildus jaudas atbildes signālam kā 0-10 V signālam automatizētajai ēkas vadības sistēmai pie 3. pieslēguma spaiļes
BUS ²⁾	Pieslēgums regulatoram, moduļiem
BUS1...4	Siltuma ražotāju vai zemāk pakārtotu kaskādes moduļu pieslēgums
I2, I3	Ārējā slēdža pieslēgums (Input)
OC1	Pieslēgums ³⁾ Sūkņa apgriezīnu skaita regulators ar 0-10 V signālu (Output Cascade)
T0, T1, T2	Temperatūras sensora pieslēgums (temperatūras sensors)

- 1) Spaiļu pieslēgumi: 1 - masa; 2 - 0-10 V ieeja (Input) siltuma pieprasījumam no automatizētās ēkas vadības sistēmas; 3 - 0-10 V izeja (Output, opcionāla) atbildes signālam
- 2) Dažas iekārtās BUS sistēmas pieslēguma spaiļe ir apzīmēta ar EMS.
- 3) Spaiļu pieslēgumi: 1 - masa; 2 - izeja (Output); 3 - ieeja (Input, opcionāla)

Tab. 4

- ▶ Ja regulēšanai izmanto PO, IA1 nepārvienot. Ja pārvienots IA1 un PO ir atvērts, ieregulē iestatīto maksimālo turpgaitas temperatūru.
- ▶ Lai novērstu induktīvo ietekmi: visi zemsprieguma kabeli jāliek atsevišķi no vadiem, kas pieslēgti tikla spriegumam (minimālais attālums 100 mm).
- ▶ Induktīvu ārējo ietekmes faktoru (piemēram, PV iekārtu) gadījumā kabelus izolē (piem., LiYCY) un izolāciju vienā pusē iezemē. Izolāciju pieslēdz nevis pie moduļa zemējuma vada spaiļes, bet gan pie ēkas zemējuma, piem., brīvas zemējuma spaiļes vai ūdensvada caurulēm.
- ▶ Izvelciet kabeli cauri visām iepriekš uzstādītājām uzlikām un piestipriniet saskaņā ar pieslēguma shēmām.

3.3.2 Strāvas padeves, sūkņa un maisītāja pieslēgums (tikla sprieguma puse)

Pieslēguma spaiļu nosaukumi (tikla sprieguma puse)	
120/230 V AC	Tikla sprieguma pieslēgums
PC0, PC1	Sūkņa pieslēgums (Pump Cascade)
AO ¹⁾	Pieslēgums traucējuma indikācijai (Alert) Lai nepieļautu viltus traucēsmi, kļūmei iekārtā jābūt nepārtraukti vismaz 10 minūtes.
IA1	Pieslēgums ieslēgšanas/izslēgšanas regulatoram 230 V

- 1) Kļūmju kontakts, bezpotenciāla releja kontakts (bezstrāvas stāvoklī: NC-C aizvērts, NO-C atvērts). Kļūmju kontakts tiek aktivizēts pie bloķējošām kļūmēm.

Tab. 5



Elektrisko pieslēgumu izvietoējums ir atkarīgs no instalētās sistēmas. No 86. līdz 93. att. dokumenta beigās sniegtais apraksts ir ieteiktā elektrisko pieslēgumu izveidošanas gaita. Darbības daļēji ir attēlotas dažādās krāsās. Tas ļauj labāk saprast, kuras darbības ir saistītas.

- ▶ Izmantojiet tikai vienādas kvalitātes elektriskos kabelus.
- ▶ Pieslēgumu elektrotīklam izveidojiet ar pareizām fāzēm. Pieslēgumu elektrotīklam aizliegts veikt, izmantojot kontaktdakšu ar zemējumu.
- ▶ Pie izejām pieslēdziet tikai tos komponentus un konstruktīvos mezglus, kas minēti šajā instrukcijā. Nepieslēdziet papildu vadības iekārtas, kas vada citus sistēmas elementus.



Pieslēgto komponentu un konstruktīvo mezglu maksimālā patērējamā jauda nedrīkst pārsniegt moduļa tehniskajos datos norādīto lietderīgo jaudu.

- ▶ Ja energoapgāde nenotiek ar siltuma ražotāja elektronikas palīdzību: montāžas vietā energoapgādes pārtraukšanai instalējiet standartiem atbilstošu (saskaņā ar EN 60335-1) ierīci visu polu izslēgšanai.
- ▶ Izvelciet kabelus cauri uzlikām, piestipriniet saskaņā ar pieslēgumu shēmām un nostipriniet ar piegādes komplektā esošajiem kabeļa nostiepes fiksatoriem (→ no 85. līdz 92. att. dokumenta beigās).

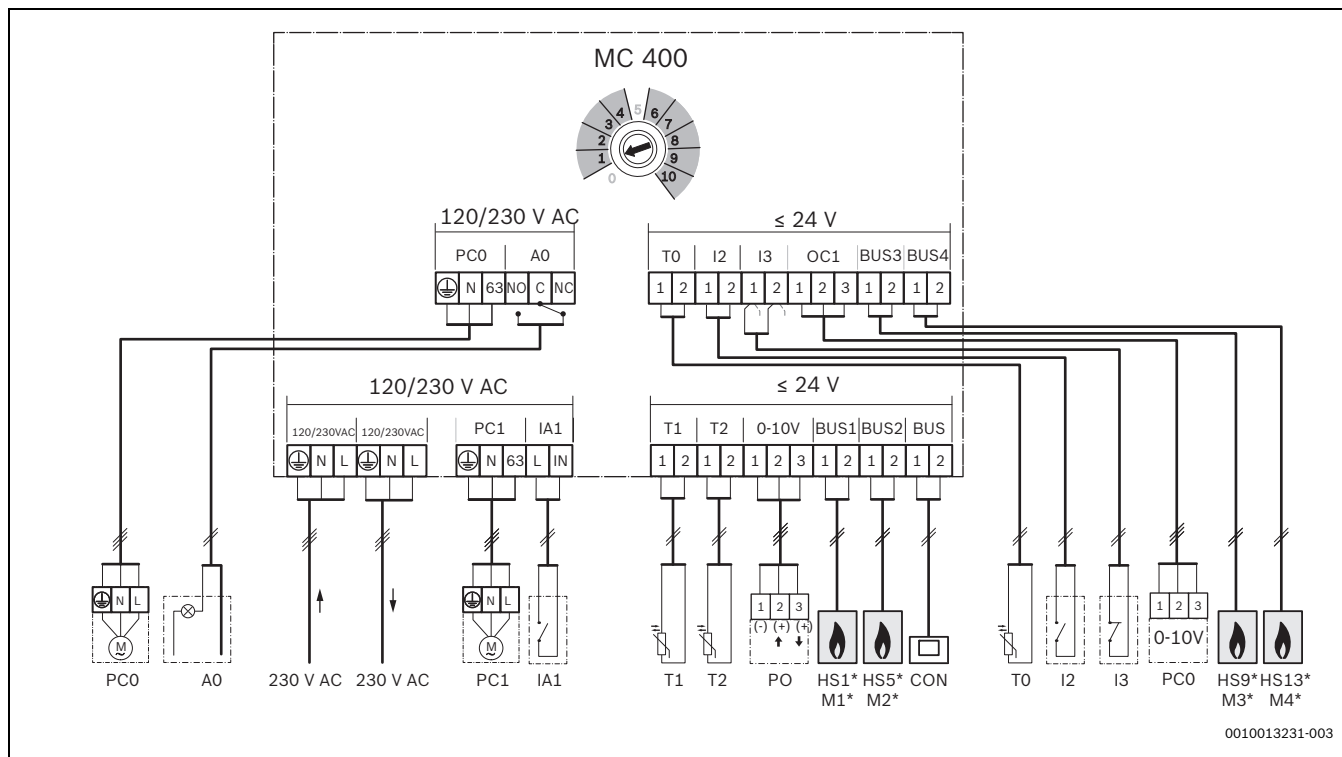
3.3.3 Pieslēgumu shēmas ar sistēmu piemēriem

Hidraulikas attēlojums ir tikai shematisks un sniedz tikai aptuvenu norādi uz iespējamo hidraulisko slēgumu. Drošības ierīces uzstādiet saskaņā ar spēkā esošajiem standartiem un vietējiem noteikumiem. Lai noskaidrotu papildu informāciju un iespējas, skatiet projektēšanas dokumentāciju vai specifikācijas.

3.3.4 Pieslēguma spaiļu izvietojuma pārskats

Šajā moduļa pieslēguma spaiļu pārskatā ir parādīts, kādas sistēmas komponentus var pieslēgt. Ar * apzīmētos sistēmas elementus (piem., HS1 un M1) iespējams pieslēgt kā alternatīvu. Atkarībā no moduļa pielietojuma viens no elementiem tiek pieslēgts pieslēguma spaiļiem „BUS1“.

Kompleksākas sistēmas tiek izveidotas kombinācijā ar citiem kaskādes moduļiem. Bez tam ir iespējams no pieslēguma spaiļu pārskatā redzamā izvietojuma atšķirīgs pieslēguma spaiļu izvietojums.



Att. 41

Augšējā attēla un attēlu no 97 līdz 102 apzīmējumi (bez pieslēguma spaiļu nosaukumiem):

- 230 V AC Tīkla sprieguma pieslēgums
- A0 Tālvadības kļūmju indikācija 230 V, nodrošina klientus (**Alert**)
- BUS BUS sistēma EMS 2 / EMS plus (nepieslēgt pie BUS1 ... BUS4)
- BUS1...4 BUS sistēma EMS 2/EMS plus vai EMS 2 / 2 dzīslu BUS (pieslēgt tieši pie HS1 ... HS4 vai M1 ... M4)
- CON Lietotāja interfeiss ar BUS sistēmu EMS 2/EMS plus (**kontrolleris**)
- BMS Automatizēta ēkas vadības sistēma ar 0-10 V pieslēgumiem (**Building Management System**)
- HS1 Siltuma ražotājs 1 (HS1 pie BUS1), pie vienīgā MC 400 / (**Heat Source**)
- HS5 Siltuma ražotājs 2 (HS5 pie BUS2), pie vienīgā MC 400 / (**Heat Source**)
- HS9 Siltuma ražotājs 3 (HS9 pie BUS3), pie vienīgā MC 400 / (**Heat Source**)
- HS13 Siltuma ražotājs 4 (HS13 pie BUS4), pie vienīgā MC 400 / (**Heat Source**)
- HS1...4 Siltuma ražotājs 1 (pie BUS1) ... 4 (pie BUS4) pie pirmā zemāk pakārtotā MC 400 (M1) / (**Heat Source**)
- HS5...8 Siltuma ražotājs 1 (pie BUS1) ... 4 (pie BUS4) pie otrā zemāk pakārtotā MC 400 (M2) / (**Heat Source**)
- I2 Maksimālās jaudas slēdzis (ja aizvērts, visas iekārtas saņiedz maksimālo jaudu; **Input**)

- I3 Apturēšanas slēdzis (ja atvērts, tiek pārtraukts visu iekārtu siltuma pieprasījums; **Input**)
- IA1 Ieeja ieslēgšanas/izslēgšanas regulatoram 230 V (kodējums 6 ...9)
- M1...4 Zemāk pakārtotais kaskādes modulis 1 (pie BUS1) ... 4 (pie BUS4)
- MC 400 Kaskādes modulis
- MM 100 Apkures loka modulis (EMS 2/EMS plus)
- PC0 Kaskādes sūkņi (ieslēgts/izslēgts vai opcionāla apgriezienu skaita regulēšana ar 0-10 V signālu pieslēgumā OC1; **Pump Cascade**); tikai siltuma ražotājiem bez sūkņa
- PC1 Apkures sūkņi (**Pump Circuit**); tikai nejauktam apkures lokam bez MM 100 (padeves sūkņi vai apkures sūkņi)
- PO Ieeja un atgriezeniskā saite jaudas regulēšanai, izmantojot 0-10 V signālu (**Power In-/Output**); spaiļu pieslēgumi: 1 – 2 ieeja; 1 – 3 izeja)
- T0 Temperatūras sensora pieslēgums (**temperatūras sensors**)
- T1 Temperatūras sensora pieslēgums (**temperatūras sensors**)
- T2 Atgaitas temperatūras sensors (nepieciešams tikai tad, ja PC0 ir apgriezienu skaita regulēšana ar 0-10 V signālu pieslēgumā OC1; pārējos gadījumos opcionāls; **Temperature sensor**)

4 Eksploatācijas uzsākšana



Vispirms pareizi pieslēgt visu komponentus elektrotīklam un tikai pēc tam sākt eksploatāciju!

- ▶ Ievērojiet visu iekārtas komponentu un mezglu montāžas instrukcijas.
- ▶ Strāvas padevi ieslēdziet tikai tad, kad ir ieslēgti visi moduļi.

4.1 Kodēšanas slēdža iestatīšana

Ja kodēšanas slēdzis ir ieslēgts atbilstošā pozīcijā un ar BUS sistēmu ir izveidota komunikācija, nepārtraukti deg zaļā darba režīma indikācija. Ja kodēšanas slēdzis ir ieslēgts neatbilstošā pozīcijā vai atrodas starpstāvoklī, darba režīma indikācija sākumā nedeg, bet pēc tam sāk mirgot sarkanā krāsā.



Ja augstāk pakārtota moduļa MC 400 kodēšanas slēdzis ir ieslēgts uz 10 un ir izveidojies tiešs BUS savienojums starp siltuma ražotāju un šo moduli, iekārtas eksploatācijas uzsākšana nav iespējama.

4.2 Pārbaudīt ieregulējumus vadības blokā

Pārvalda sensors

Lietotāja interfeisa konfigurācijas asistents pieprasa hidr. atd. sensoru. Ja sistēmā tiek izmantots hidrauliskā atdalītāja sensors:

1. Hidrauliskā atdalītāja sensoru pieslēdziet pie MC400 spaiļes T0.
2. Lietotāja interfeisam piešķirt izvēli "Kaskādes modulis" vai, ja šī izvēle netiek parādīta, "pie katla", jo MC400 reprezentē apkures iekārtu.

Apkures iekārtu aiztures solis

Dažām apkures iekārtām ir iepriekš iestatītā vērtība 10 minūtes, kas kaskādes sistēmām nav piemērota.

- ▶ Apkures iekārtu aiztures solis jāpazemina līdz maks. 3 minūtēm.

4.3 Sistēmas un moduļa eksploatācijas sākšana

IEVĒRĪBAI

Sistēmas bojājumi, darbinot bojātu sūkni!

- ▶ Pirms ieslēgšanas uzpildiet un atgaisojiet sistēmu, lai sūkņi nedarbotos bez ūdens.



Ja ir instalēts IGM, ir jāievēro šādi punkti:

- ▶ IGM iestatiet pieslēgtās iekārtas maksimālo un minimālo jaudu.
- ▶ Iestatiet vismaz 5 kW maksimālo jaudu, pretējā gadījumā IGM netiks izmantots kaskādes regulēšanai.
- ▶ Ja pieslēgtā iekārta ir divpozīciju iekārta, maksimālo jaudu iestatiet vienādu ar minimālo jaudu.

1. Atslēgt tīkla spriegumu (visus polus) un nodrošināties pret ieslēgšanos.
2. Pārlicināties, ka tīklā nav sprieguma.
3. Pieslēgt visus nepieciešamos sensorus un aktuātorus.
4. Mehāniski atjaunojiet sprieguma padevi (230 V AC) visiem uzmontētajiem moduļiem un siltuma ražotājiem.

4.3.1 Iestatījumi sistēmās ar kaskādes moduli BUS sistēmā

1. Ar kaskādes moduļa kodēšanas slēdzi iestatiet regulēšanas stratēģiju.
2. Vajadzības gadījumā iestatiet kodēšanas slēdzi pārējos moduļos.
3. Ieslēdziet strāvas padevi visai sistēmai (tīkla spriegumu). Modulis MC 400 nosaka visus pieslēgtos siltuma ražotājus. Atkarībā no skaita process var ilgt līdz pat 5 minūtēm. Šajā laikā netiek reaģēts uz vadības bloka apkures komandām. Tiklīdz ir atpazīts pirmais siltuma ražotājs, MC 400 aktivizē vadības bloka barošanas spriegumu, izmantojot kopņu sistēmu EMS 2/EMS plus (CON).
Ja moduļa darbības režīma kontrollampīņa nepārtraukti deg zaļā krāsā:
4. Vadības bloku iedarbiniet un attiecīgi iestatiet saskaņā ar pievienoto montāžas instrukciju.
5. Iestatīt telpas ietekmi uz vadības bloku 0. pozīcijā.
6. Pārbaudiet vadības blokā kaskādes iestatījumus un vajadzības gadījumā pielāgojiet instalētajai sistēmai.

4.3.2 Iestatījumi sistēmās ar 2 vai vairāk kaskādes moduļiem BUS sistēmā

Vienā sistēmā iespējams instalēt maksimāli 16 siltuma ražotājus. Šādos gadījumos ir viens augstāk pakārtots kaskādes modulis un 1 līdz 4 zemāk pakārtoti kaskādes moduļi.

1. Ar augstāk pakārtotā kaskādes moduļa kodēšanas slēdzi iestatiet regulēšanas stratēģiju.
2. Zemāk pakārtoto kaskādes moduļu kodēšanas slēdzi iestatiet uz **10**.
3. Vajadzības gadījumā iestatiet kodēšanas slēdzi pārējos moduļos.
4. Ieslēdziet sprieguma padevi siltuma ražotājiem.
5. Ieslēgt moduļu strāvas padevi.
MC 400 nosaka pieslēgtos siltuma ražotājus un pēc nepieciešamības citus MC 400 (pakārtotus moduļus). Atkarībā no skaita process var ilgt līdz pat 5 minūtēm. Šajā laikā netiek reaģēts uz vadības bloka apkures komandām. Tiklīdz ir atpazīts pirmais siltuma ražotājs, MC 400 aktivizē vadības bloka barošanas spriegumu, izmantojot kopņu sistēmu EMS 2/EMS plus (CON).
6. Vadības bloku iedarbiniet un attiecīgi iestatiet saskaņā ar pievienoto montāžas instrukciju.
7. Iestatīt telpas ietekmi uz vadības bloku 0. pozīcijā.
8. Pārbaudiet vadības blokā kaskādes iestatījumus un vajadzības gadījumā pielāgojiet instalētajai sistēmai.

4.4 Siltuma ražotāju/zemāk pakārtoto kaskādes moduļu stāvokļa indikācija augstāk pakārtotajā kaskādes moduli

Līdzās kodēšanas slēdzim moduli ir 4 gaismas diodes, kuras uzrāda pieslēgto siltuma ražotāju/moduļu stāvokli.

- LED 1, 2, 3 un 4 parāda modulim pieslēgto siltuma ražotāju/zemāk pakārtoto kaskādes moduļu stāvokli:
 - izslēgta: pārtraukts savienojums vai nav komunikācijas
 - sarkana: siltuma ražotājs atrasts, bet ir pārtraukts savienojums vai siltuma ražotājā radusies kļūme
 - dzeltena: siltuma ražotājs pieslēgts, nav siltuma pieprasījuma
 - dzeltena mirgo: siltuma ražotājs atrasts, ir siltuma pieprasījums, bet ir izslēgts deglis
 - zaļa: atrasts zemāk pakārtots modulis vai siltuma ražotājs, ir siltuma pieprasījums, darbojas deglis, aktīva apkure
 - zaļa mirgo: atrasts zemāk pakārtots modulis vai siltuma ražotājs, ir siltuma pieprasījums, darbojas deglis, aktīva karstā ūdens sagatavošana

4.5 Siltuma ražotāju stāvokļa indikācija zemāk pakārtotā kaskādes modulī

Līdzās kodēšanas slēdzim modulī ir 4 gaismas diodes, kuras uzrāda pieslēgto siltuma ražotāju/moduļu stāvokli.

- LED 1., 2., 3. un 4. norāda attiecīgā siltuma ražotāja stāvokli:
 - izslēgta: pārtraukts savienojums vai nav komunikācijas
 - sarkana: konstatēts kaskādes modulī vai siltuma ražotājs, taču savienojums pārtraukts vai radies siltuma ražotāja darbības traucējums
 - dzeltena: siltuma ražotājs pieslēgts, nav siltuma pieprasījuma
 - mirgo dzeltena: siltuma ražotājs atrasts, ir siltuma pieprasījums, bet ir izslēgts deglis (piem., ja ir aktīvs siltuma ražotāja aiztures solis)
 - zaļa: siltuma ražotājs atrasts, ir siltuma pieprasījums, darbojas deglis, aktīva apkure
 - zaļa mirgo: siltuma ražotājs atrasts, ir siltuma pieprasījums, darbojas deglis, aktīva karstā ūdens sagatavošana

4.6 Mani kaskādes iestatījumi

Ja ir instalēts kaskādes modulī, vadības blokā tiek parādīta izvēlne **Servisa izvēlne > Kaskādes iestatījumi** (nav pieejama visos vadības blokos). Ja instalētajā vadības blokā šī izvēlne nav pieejama, kaskādes modulī izmanto rūpnīcas iestatījumus. Iestatījumus var izmainīt ar piemērotu vadības bloku, arī tad, ja šis vadības bloks tiek pieslēgts uz laiku.



Rūpnīcas ieregulējumi ieregulēšanas diapazonos ir izcelti.

Izvēlnes punkts	Ieregulēšanas diapazons: darbības apraksts
Hidr. atdal. sens. novirze	0 ... 20 K: regulēšanas sistēmas pieprasītā turpgaitas temperatūra tiek izmainīta par šo vērtību.
Kaskādes maks. iereg. t.	20 ... 90 °C: kaskādes maksimālā turpgaitas temperatūra pie hidrauliskā atdalītāja.
Kask. sūkņa pēcdarb. laiks	0 ... 3 ... 10 min.: kaskādes modulī pieslēgtais apkures sūknis (sekundārā puse) darbojas par šeit iestatīto laiku ilgāk, nekā pastāv siltuma pieprasījums.
Piķa slodzes turpg. temp.	20 ... 70 ... 90 °C: Ja regulēšanas sistēmas pieprasītā turpgaitas temperatūra pārsniedz šeit iestatīto vērtību, tad gadījumā, ja tiek izmantota sērijveida kaskādes regulēšanas stratēģija ar maksimumslodzes kompensāciju (kodēšanas slēdzis 3. pozīcijā), tiek ieslēgti siltuma ražotāji, kas nepieciešami maksimumslodzes kompensēšanai.
Piķa slodzes āra temp.	- 25 ... - 2 ... 20 °C: Ja āra temperatūra nokrītas zem šeit iestatītās vērtības, tad gadījumā, ja tiek izmantota sērijveida kaskādes regulēšanas stratēģija ar maksimumslodzes kompensāciju (kodēšanas slēdzis 3. pozīcijā), tiek ieslēgti siltuma ražotāji, kas nepieciešami maksimumslodzes kompensēšanai.
Nāk. iekārtas palaiš. aizture	1 ... 6 ... 20 min.: ja ir ieslēgts viens siltuma ražotājs, regulēšanas sistēma līdz nākamās iekārtas ieslēgšanai nogaida šeit iestatīto laiku.
Pieļ. temp. paaugst.	0 ... 5 ... 10 K: lai samazinātu iekārtas pārslēgšanās biežumu, siltuma ražotāji tiek izslēgti tikai tad, kad turpgaitas temperatūra par pieļaujamo temperatūras paaugstinājumu pārsniedz vēlamo ieregulēto temperatūru (pozitīva nejutības zona).
Pieļ. temp. pazemin.	0 ... 5 ... 10 K: lai samazinātu iekārtas pārslēgšanās biežumu, siltuma ražotāji tiek ieslēgti tikai tad, kad turpgaitas temperatūra par pieļaujamo temperatūras pazeminājumu ir zemāka nekā vēlamo ieregulētā temperatūra (negatīva nejutības zona).

Tab. 6

4.7 Izvēlne Diagnostika

Izvēlnes ir atkarīgas no instalētā vadības bloka un no instalētās sistēmas.

Kontr. vērt.

Ja ir instalēts modulī MC 400, tiek parādīta izvēlne **Kontr. vērt.** >

Kaskāde.

Šajā izvēlnē var pieprasīt informāciju par sistēmas un kaskādes atsevišķo iekārtu pašreizējo stāvokli. Piemēram, šeit iespējams aplūkot, cik augsta ir sistēmas turpgaitas un atgaitas temperatūra vai kāda ir pašreizējā iekārtas jauda.

Ja ir instalēts modulī **MC 400**, tiek parādīta izvēlne **Kontr. vērt.** >

Sistēmas informācija > Kaskāde.

Šajā izvēlnē var pieprasīt informāciju par modulī MC 400 (**Kaskādes mod. tips, Kask. mod. progr. vers.**) un kaskādes atsevišķo iekārtu (piem., **1. vad. bloka tips, 1. vad. bloka progr. vers.**) pašreizējo stāvokli.

Pieejamā informācija un vērtības ir atkarīgas no instalētā vadības bloka un no instalētās sistēmas. Ņemiet vērā siltuma ražotāja, vadības bloka, pārējo moduļu un citu iekārtas daļu tehniskos dokumentus.

4.8 Izvēlne Sistēmas dati

Vadības blokā atveriet izvēlni **Servisa izvēlne > Sistēmas dati**.

Izvēlnes punkts	Ieregulēšanas diapazons: darbības apraksts
Hidr. atdalītāja sens. instal.	<ul style="list-style-type: none"> • Katls: Katlā: standarta iestatījumu lietojiet tikai tad, ja kaskādes iekārtā ir hidrauliskais atdalītājs. • Nē: Nav hydr. atdalītāja: šo iestatījumu lietojiet tikai tad, ja tiek izmantots siltummainis vai sērijveida hidraulika ar droseļvārstu.

Tab. 7

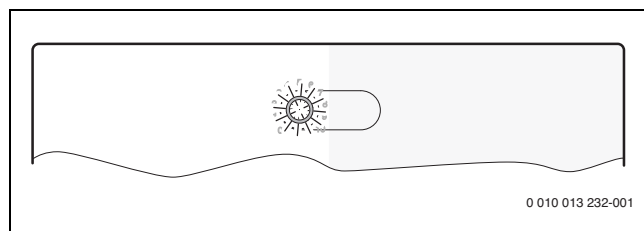
5 Kļūmju novēršana



Izmantojiet tikai oriģinālās rezerves daļas. Ražotājs neatbild par zaudējumiem, kas radušies tādu rezerves daļu lietošanas rezultātā, kuras nav piegādājis ražotājs.

- ▶ Ja kļūmi neizdodas novērst, lūdzam vērsties pie kompetenta servisa tehniķa.

Darba režīma indikācija attēlo moduļu darbības stāvokli.



Att. 42

5.1 Atsevišķi instalēta vai augstāk pakārtota kaskādes moduļa darba režīma indikācija

Darba režīma indikācija	Iespējamais iemesls	Risinājums
Nepārtraukti izslēgta	Ir pārtraukta elektroapgāde	► Ieslēdziet sprieguma padevi.
	Bojāts drošinātājs	► Nomainiet drošinātāju, pirms tam atslēdzot strāvas padevi (→ 94. att. dokumenta beigās).
	Īssavienojums BUS savienojumā	► Pārbaudiet un nepieciešamības gadījumā salabojiet BUS savienojumu.
Ilgstoši sarkana	Kodēšanas slēdzis atrodas nepareizā pozīcijā vai starpstāvoklī	► Iestatiet kodēšanas slēdzi.
	Bojāts temperatūras sensors.	► Pārbaudiet temperatūras sensoru. ► Ja vērtības nesakrīt, nomainiet sensoru. ► Pārbaudiet spriegumu temperatūras sensora pieslēguma spailēs modulī. ► Ja sensora vērtības sakrīt, bet sprieguma vērtības nesakrīt, nomainiet moduli.
	Iekšēja kļūme	► Nomainiet moduli.
Mirgo sarkanā krāsā	Atvērts apturēšanas slēdzis pie I3.	► Pārbaudiet apturēšanas slēdzi.
Mirgo zaļā krāsā	Aizvērts maks. jaudas slēdzis.	► Pārbaudiet maks. slēdzi pie I2.
Mirgo dzeltenā krāsā	Inicializācija	–
Ilgstoši zaļa	Kodēšanas slēdzis ieslēgts uz 0	► Iestatiet kodēšanas slēdzi.
	kļūmes nav	Normāls ekspluatācijas režīms

Tab. 8

5.2 Zemāk pakārtota kaskādes moduļa darba režīma indikācija

Darba režīma indikācija	Iespējamais iemesls	Risinājums
Nepārtraukti izslēgta	Ir pārtraukta elektroapgāde	► Ieslēdziet sprieguma padevi.
	Bojāts drošinātājs	► Nomainiet drošinātāju, pirms tam atslēdzot strāvas padevi (→ 94. att. dokumenta beigās).
	Īssavienojums BUS savienojumā	► Pārbaudiet un nepieciešamības gadījumā salabojiet BUS savienojumu.
Ilgstoši sarkana	Kodēšanas slēdzis atrodas nepareizā pozīcijā vai starpstāvoklī	► Iestatiet kodēšanas slēdzi.
	Iekšēja kļūme	► Nomainiet moduli.
Mirgo dzeltenā krāsā	Inicializācija	–
Ilgstoši zaļa	Kodēšanas slēdzis ieslēgts uz 0	► Iestatiet kodēšanas slēdzi.
	kļūmes nav	Normāls ekspluatācijas režīms

Tab. 9

6 Apkārtējās vides aizsardzība un utilizācija

Vides aizsardzība ir Bosch grupas uzņēmējdarbības pamatprincips. Mūsu izstrādājumu kvalit., ekonom. un apkārt. vides aizsardz. mums ir vienlīdz svarīgi mērķi. Mēs stingri ievērojam apkārtējās vides aizsardzības likumdošanu un prasības.

Lai aizsargātu apkārtējo vidi, mēs izmantojam vislabāko tehniku un materiālus, ievērojot ekonomiskos mērķus.

Iepakojums

Mēs piedalāmies iesaiņojamo materiālu otrreizējās izmantošanas sistēmas izstrādē, lai nodrošinātu to optimālu pārstrādi. Visi izmantotie iepakojuma materiāli ir videi draudzīgi un otrreiz pārstrādājami.

Nolietotā iekārta

Nolietotas iekārtas satur vērtīgas izejvielas, kuras jānodod otrreizējai pārstrādei.

Konstruktīvie mezgli ir viegli atdalāmi. Plastmasa ir marķēta. Tādējādi visus konstruktīvos mezglus ir iespējams sašķirot un nodot otrreizējai pārstrādei vai utilizācijai.

Nolietotās elektriskās un elektroniskās ierīces



Šis simbols nozīmē, ka produktu nedrīkst apglabāt kopā ar citiem atkritumiem, bet gan jānogādā atkritumu savākšanas punktos apstrādei, savākšanai, pārstrādei un apglabāšanai.



Simbols attiecas uz valstīm, kurās ir spēkā elektronisko iekārtu atkritumu noteikumi, piemēram, "Eiropas Direktīva 2012/19/EK par elektrisko un elektronisko iekārtu atkritumiem". Šajos noteikumos izklāstīti pamatnosacījumi, kas katrā valstī piemērojami elektronisko iekārtu atkritumu atgriešanai un pārstrādei.

Tā kā elektroniskajās ierīcēs var būt bīstamas vielas, tās ir jāpārstrādā atbildīgi, lai samazinātu iespējamo kaitējumu videi un cilvēku veselības apdraudējumu. Turklāt elektronisko atkritumu pārstrāde veicina dabas resursu saglabāšanu.

Lai iegūtu papildu informāciju par elektrisko un elektronisko iekārtu atkritumu apglabāšanu videi nekaitīgā veidā, sazinieties ar vietējām varas iestādēm, atkritumu apglabāšanas uzņēmumu vai tirgotāju, no kura jūs iegādājāties produktu.

Papildu informāciju var sameklēt šeit:
www.weee.bosch-thermotechnology.com/

Cuprins

1	Explicarea simbolurilor și instrucțiuni de siguranță...	77	5	Remedierea deranjamentelor	86
1.1	Explicarea simbolurilor	77	5.1	Indicator de funcționare la modulul în cascadă individual instalat sau supraordonat	87
1.2	Instrucțiuni generale de siguranță	77	5.2	Indicator de funcționare la modulul în cascadă subordonat	87
2	Date despre produs	78	6	Protecția mediului și eliminarea ca deșeu	87
2.1	Instrucțiuni importante de utilizare	78			
2.2	Descrierea funcției	78			
2.2.1	Principiu de bază	78			
2.2.2	Limitări temporale	78			
2.3	Strategii de reglare	79			
2.3.1	Cascadă standard în serie	79			
2.3.2	Cascadă optimizată în serie	79			
2.3.3	Cascadă în serie cu capac cu sarcină de vârf	79			
2.3.4	Cascada paralelă	79			
2.3.5	Reglarea puterii	79			
2.3.6	Reglarea temperaturii turului	79			
2.3.7	Refulare pompă	79			
2.3.8	Utilizare cascadă cu schimbător de căldură	80			
2.3.9	Sistem hidraulic cu clapetă de vizitare	80			
2.3.10	Funcția gateway (convertirea semnalului de 0-10 V în EMS 2/EMS plus)	80			
2.4	Setarea întrerupătorului cu cod	80			
2.5	Pachet de livrare	81			
2.6	Date tehnice	81			
2.7	Accesorii suplimentare	81			
2.8	Curățare	81			
3	Instalare	82			
3.1	Instalare	82			
3.2	Instalarea unui senzor de temperatură la butelia de egalizare hidraulică	82			
3.3	Conexiune electrică	82			
3.3.1	Racord conexiune BUS și senzor de temperatură (partea de joasă tensiune)	82			
3.3.2	Racord alimentare cu energie electrică, pompă și amestecător (partea cu tensiunea de rețea)	83			
3.3.3	Scheme de conexiuni cu exemple de instalații	83			
3.3.4	Vedere de ansamblu asupra alocării bornelor de legătură	84			
4	Punerea în funcțiune	85			
4.1	Setarea întrerupătorului cu cod	85			
4.2	Setări la nivelul unității de comandă	85			
4.3	Punerea în funcțiune a instalației și a modulului	85			
4.3.1	Setări la instalații cu un modul în cascadă în sistemul BUS	85			
4.3.2	Setări la instalații cu 2 sau mai multe module în cascadă în sistemul BUS	85			
4.4	Afișaj de stare pentru generatoarele termice/module în cascadă subordonate la modulul în cascadă supraordonat	85			
4.5	Afișajul de stare al generatorului termic la modulul în cascadă subordonat	86			
4.6	Meniu setări cascadă	86			
4.7	Meniul Diagnoză	86			
4.8	Meniul Date instalație	86			

1 Explicarea simbolurilor și instrucțiuni de siguranță

1.1 Explicarea simbolurilor

Indicații de avertizare

În indicațiile de avertizare există cuvinte de semnalare, care indică tipul și gravitatea consecințelor care pot apărea dacă nu se respectă măsurile pentru evitarea pericolului.

Următoarele cuvinte de semnalare sunt definite și pot fi întâlnite în prezentul document:



PERICOL

PERICOL înseamnă că pot rezulta vătămări personale grave până la vătămări care pun în pericol viața.



AVERTIZARE

AVERTIZARE înseamnă că pot rezulta daune personale grave până la daune care pun în pericol viața.



PRECAUȚIE

PRECAUȚIE înseamnă că pot rezulta vătămări corporale ușoare până la vătămări corporale grave.

ATENȚIE

ATENȚIE înseamnă că pot rezulta daune materiale.

Informații importante



Informațiile importante fără pericole pentru persoane și bunuri sunt marcate prin simbolul afișat Info.

Alte simboluri

Atingeți simbolul	Semnificație
▶	Etapă de operație
→	Trimitere la un alt pasaj din document
•	Enumerare/listă de intrări
–	Enumerare/listă de intrări (al 2-lea nivel)

Tab. 1

1.2 Instrucțiuni generale de siguranță

⚠ Indicații privind grupul țintă

Aceste instrucțiuni de instalare se adresează specialiștilor din domeniul instalațiilor de gaz și apă, ingineriei termice și ingineriei electrice. Trebuie respectate indicațiile incluse în instrucțiuni.

Nerespectarea poate conduce la daune materiale și/sau daune personale și pericol de moarte.

- ▶ Anterior instalării, citiți instrucțiunile de instalare, de service și de punere în funcțiune (generator termic, regulator pentru instalația de încălzire, pompe etc.).
- ▶ Țineți cont de indicațiile de siguranță și de avertizare.
- ▶ Țineți cont de prevederile naționale și regionale, reglementările tehnice și directive.
- ▶ Documentați lucrările executate.

⚠ Utilizarea conform destinației

- ▶ Utilizați produsul exclusiv la reglarea instalațiilor de încălzire cu sisteme în cascadă. La sistemul în cascadă se utilizează mai multe generatoare termice cu scopul de a atinge o putere calorică mai mare.

Orice altă utilizare nu este conformă destinației.

Daunele apărute în această situație nu sunt acoperite de garanție.

⚠ Instalare, punere în funcțiune și întreținere

Instalarea, punerea în funcțiune și întreținerea pot fi efectuate numai de către o firmă de specialitate autorizată.

- ▶ Nu instalați produsul în spații umede.
- ▶ Utilizați un detector de CO cu contact fără potențial pentru a deconecta instalația de încălzire.
- ▶ Pentru montare utilizați numai piese de schimb originale.

⚠ Efectuarea lucrărilor electrice

Lucrările electrice pot fi efectuate numai de către specialiștii în domeniul instalațiilor electrice.

- ▶ Înainte de efectuarea lucrărilor electrice:
 - Întrerupeți tensiunea de alimentare (la nivelul tuturor polilor) și adoptați măsuri de siguranță împotriva reconectării.
 - Verificați lipsa tensiunii.
- ▶ Produsul are nevoie de tensiuni diferite. Nu conectați partea de joasă tensiune la tensiunea de alimentare și invers.
- ▶ Dacă este necesar, respectați schemele de conexiuni ale celorlalte părți ale instalației.

⚠ Predarea către utilizator

La predare instruiți utilizatorul cu privire la operarea și condițiile de operare ale instalației de încălzire.

- ▶ Explicați modul de operare – în special operațiunile relevante pentru siguranță.
- ▶ Informați utilizatorul, în mod special, cu privire la următoarele puncte:
 - Modificările sau reparațiile trebuie efectuate numai de către o firmă de specialitate autorizată.
 - Pentru a garanta o utilizare sigură și ecologică este necesară efectuarea unei verificări tehnice cel puțin o dată pe an precum și a lucrărilor de curățare și întreținere necesare.
- ▶ Identificați urmările posibile (vătămări ale persoanelor, pericol de moarte sau daune materiale) ale omiterii sau realizării necorespunzătoare a unor lucrări de verificare tehnică, curățare sau întreținere.
- ▶ Predați utilizatorului instrucțiunile de instalare și de utilizare pentru a le păstra.

⚠ Deteriorări cauzate de îngheț

Dacă instalația nu este în funcțiune, poate îngheța:

- ▶ Respectați indicațiile privind protecția împotriva înghețului.
- ▶ Puteți lăsa întotdeauna instalația pornită, mulțumită funcțiilor suplimentare, ca de exemplu prepararea apei calde sau protecția împotriva blocării.
- ▶ Remediați imediat defecțiunea apărută.

2 Date despre produs

Modulul este destinat reglării sistemelor în cascadă. Un sistem în cascadă este un sistem de încălzire la care se utilizează mai multe generatoare termice cu scopul de a obține o putere calorică mai mare.

- Modul este utilizat pentru comanda generatorului termic.
- Modulul este utilizat pentru înregistrarea temperaturii exterioare, de tur și de retur.
- Configurarea sistemului în cascadă cu o unitate de comandă cu interfață BUS EMS 2/EMS plus (nu este posibil la toate unitățile de comandă).

Posibilitățile de combinare a modulelor sunt prezentate în schemele de conexiuni.

2.1 Instrucțiuni importante de utilizare

Unitatea de comandă este conectată direct cu modulul în cascadă la borna de legătură „BUS” (nu BUS1...4) și configurează instalația în cascadă în MC 400.

- ▶ În scopul efectuării lucrărilor de service sau operare, NU schimbați conectarea unității de comandă direct la aparate; pentru operarea specifică aparatului, folosiți panoul de comandă direct la aparat. Prin schimbarea conectării, setările în cascadă dispar și este necesară realizarea unei noi puneri în funcțiune a unității de comandă.

Modulul comunică prin intermediul unei interfețe EMS 2/EMS plus cu alte elemente BUS compatibile cu EMS 2/EMS plus.



Dacă la generatoarele termice cu pompă reglate prin turaj, la pornirea arzătorului turajul este prea scăzut, pot apărea temperaturi înalte și ritmuri prea rapide ale arzătoarelor.

- ▶ Dacă este posibil, pompa se configurează la regimul pornit/oprit cu puterea 100%, în caz contrar puterea minimă a pompei se reglează la cea mai mare valoare posibilă.

- Modulul se poate conecta la unitățile de comandă cu interfață BUS EMS 2/EMS plus (sistem de management al energiei). În mod alternativ, la modul se poate realiza și o solicitare externă de temperatură sau de putere prin intermediul interfeței 0-10V.
- Modulul comunică numai cu generatoare termice cu EMS, EMS 2, EMS plus și cu BUS cu 2 fire (HTIII) (cu excepția generatoarelor termice din seria de producție GB132, GB135, GB142, GB152,).
- Nu conectați la instalație decât generatoare termice ale unui producător.
- La instalație se utilizează numai generatoare termice cu combustibil gaz sau numai generatoare termice cu combustibil ulei (nu sunt permise pompe de căldură cu interfață BUS EMS 2/EMS plus).
- În ceea ce privește modalitatea de protecție, spațiul de instalare trebuie să corespundă datelor tehnice ale modulului.

- Dacă un boiler se conectează direct la generatorul termic:
 - Regulatorul de sistem sau automatizarea 0-10 V nu afișează informații la sistemul de apă caldă și nu influențează prepararea apei calde.
 - Se recomandă ca la încălzirea directă a apei potabile să se utilizeze un rezervor mai mic de 400 de litri.
 - Apa caldă folosită la dezinfecția termică este controlată direct de generatorul termic.
 - Dacă este necesar, dezinfecția termică trebuie să se controleze manual. Respectați instrucțiunile generatorului termic.
 - Dacă nu este posibilă monitorizarea dezinfecției termice de la aparat, nu conectați boilerul direct la generatorul termic.

2.2 Descrierea funcției

2.2.1 Principiu de bază

Prin intermediul modulului, puterea totală a cascadei este modulată în funcție de diferența de temperatură dintre temperatura turului (la nivelul buteliei de egalizare hidraulică sau al schimbătorului de căldură pentru separarea sistemului) și temperatura nominală a sistemului. În acest sens, aparatele sunt pornite sau oprite succesiv. Aparatele sunt modulate întotdeauna prin intermediul presetării privind puterea și înregistrează, ca valoare nominală a temperaturii, temperatura nominală maximă posibilă, după caz. Înainte de oprirea unui aparat, modulul activează timp de 2 minute pompa pentru circuitul de încălzire, pentru a aduce aparatul la temperatura de funcționare.

La pornire sau oprire, fiecare aparat produce o creștere semnificativă a puterii. Modulul utilizează aparatul activat anterior pentru a diminua creșterea puterii.

În acest sens, la început, modulul modulează primul aparat până la puterea maximă. Dacă ulterior este activat un alt aparat, simultan, acesta reduce puterea primului aparat. Astfel, al doilea aparat nu mai produce creșterea puterii totale. În cazul unui necesar de putere suplimentar, modulul mărește din nou puterea primului aparat, în timp ce al doilea rămâne la puterea minimă. Modularea are loc la nivelul celui de-al doilea aparat numai după ce primul aparat a atins din nou puterea maximă. Această situație continuă în funcție de necesarul de putere, până când toate aparatele funcționează la putere maximă.

Dacă puterea furnizată este prea mare, modulul reduce puterea ultimului aparat pornit până la valoarea minimă. După aceea, este modulat aparatul pornit anterior (care funcționează încă la putere maximă) până când puterea acestuia este redusă la valoarea rămasă a ultimului aparat. Abia atunci este oprit ultimul aparat, penultimul aparat fiind setat simultan la putere maximă. Astfel, se evită o reducere bruscă a puterii totale. Dacă temperatura de funcționare rămâne la o valoare prea ridicată, acest lucru continuă până când sunt oprite toate aparatele. La încheierea cerinței de căldură, sunt oprite simultan toate aparatele.

2.2.2 Limitări temporale

În cazul în care este necesară o putere mai mare decât cea pe care o poate furniza un generator termic sau temperatura se află sub valoarea de referință a temperaturii,¹⁾ următorul generator termic disponibil este oprit de către modul numai după un interval definit de timp²⁾ de la modul.

După pornirea unui generator termic suplimentar, modulul așteaptă 1½ minute până la efectuarea unei creșteri suplimentare a puterii. Acest lucru împiedică pe cât posibil o supramodulație a temperaturii.

Acest principiu de bază este valabil pentru funcțiile cu codificarea 1 până la 4 și 8 până la 9. La aceste funcții, modulul reglează întotdeauna temperatura nominală în sistem, iar temperatura inferioară și cea superioară tolerată servește drept histereză pentru generatorul termic.

1) Temperatură inferioară tolerată, domeniu de reglare 0-10 K, setare din fabrică 5 K (nu se utilizează la reglarea puterii)

2) Temporizare pornire dispozitiv secundar, domeniu de reglare 0-15 minute, setare din fabrică 6 minute

2.3 Strategii de reglare

2.3.1 Cascadă standard în serie

Generatorul termic/modulul conectat pornește sau se oprește conform cablării.

De exemplu, generatorul termic conectat la borna de legătură BUS1 este primul, generatorul termic de la borna de legătură BUS2 este al doilea etc.

Dacă se deconectează generatoarele termice, ordinea se inversează. Generatorul termic care a fost conectat ultimul este deconectat primul.

Reglarea permite astfel creșterea sau scăderea bruscă a puterii la pornirea sau oprirea generatorului termic.

2.3.2 Cascadă optimizată în serie

Scopul acestei strategii de reglare este ca generatorul termic să opereze cu timpi de funcționare cât se poate de egali ai arzătorului.

Generatoarele termice conectate sunt pornite sau oprite conform timpului de funcționare al arzătorului. Timpii de funcționare ai arzătorului includ toate cele 24 de ore și ordinea este astfel restabilă.

Generatorul termic cu cel mai scurt timp de funcționare al arzătorului este conectat primul, iar cel cu cel mai lung timp de funcționare este conectat ultimul.

Dacă se deconectează generatoarele termice, ordinea se inversează. Generatorul termic care a fost conectat ultimul este deconectat primul.

Reglarea permite astfel creșterea sau scăderea bruscă a puterii la pornirea sau oprirea generatorului termic.

2.3.3 Cascadă în serie cu capac cu sarcină de vârf

Această strategie de reglare este utilă dacă sarcina de încălzire este uniformă (sarcină de bază) pe parcursul unei perioade lungi de timp și mai înaltă (sarcină de vârf) pe o perioadă mai scurtă de timp.

Generatoarele termice de la bornele de legătură BUS1 și BUS2 coincid astfel sarcinii de bază. Generatoarele termice de la bornele de legătură BUS3 și BUS4 sunt pornite pentru a coincide cererii de energie la sarcina de vârf.

Generatoarele termice de la bornele de legătură BUS3 și BUS4 sunt pornite dacă temperatura de retur solicitată crește peste o valoare limită reglată sau temperatura exterioară scade sub o valoare limită reglată.

Dacă se deconectează generatoarele termice, ordinea se inversează. Generatorul termic care a fost conectat ultimul este deconectat primul.

Reglarea permite astfel creșterea sau scăderea bruscă a puterii la pornirea sau oprirea generatorului termic.

2.3.4 Cascada paralelă

Această strategie de reglare trebuie să fie utilizată dacă generatoarele termice au un grad de modulare similar.

Dacă se atinge 68 % din puterea unui aparat activat, este pornit următorul aparat.

Astfel, generatoarele termice se utilizează cu timpi de funcționare ai arzătoarelor aproximativ egali, întrucât de regulă, toate generatoarele termice funcționează simultan. Dacă sunt oprite toate generatoarele termice, acestea funcționează modulată în egală măsură.

2.3.5 Reglarea puterii

Strategia de reglare este utilă dacă instalația de încălzire este reglată printr-o tehnică de reglare a construcției cu o ieșire a regulatorului de 0-10V.

Diferența de activare se situează între 0,5-1,0 V:

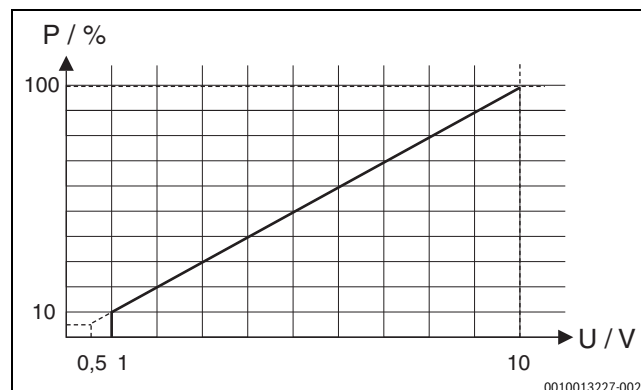


Fig. 43 Combinația liniară dintre semnalul 0-10 V (U în volți) și puterea P solicitată (în procente, bazată pe puterea maximă a instalației)

Generatoarele termice conectate sunt pornite și oprite conform puterii solicitate în conformitate cu codarea modulului, la fel ca la cascadele standard în serie sau cascadele optimizate în serie.

2.3.6 Reglarea temperaturii turului

Strategia de reglare este utilă dacă instalația de încălzire este reglată printr-o tehnică de reglare a construcției cu o ieșire a regulatorului de 0-10V.

Diferența de activare se situează între 1,0-1,5 V:

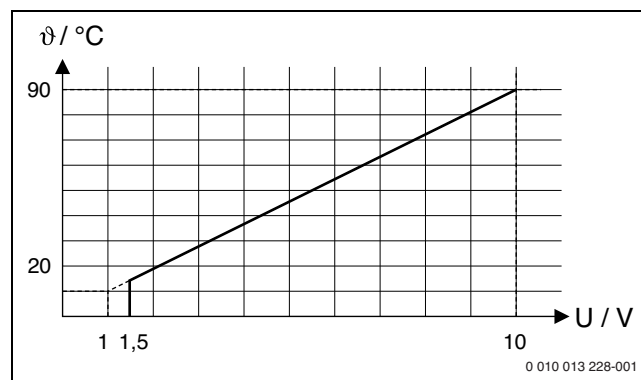


Fig. 44 Combinația liniară dintre semnalul 0-10V (U în volți) și temperatura solicitată a turului θ (în $^{\circ}\text{C}$ bazată pe domeniul de temperatură minimă a turului până la temperatura maximă a turului [setare din fabrică 20 $^{\circ}\text{C}$ până la 90 $^{\circ}\text{C}$])

Generatoarele termice conectate sunt pornite și oprite conform temperaturii turului solicitate în conformitate cu codarea modulului, la fel ca la cascadele standard în serie sau cascadele optimizate în serie.

2.3.7 Refulare pompă

În cazul tuturor strategiilor de reglare, înaintea pornirii arzătorului, în generatoarele termice are loc o refulare a pompei timp de 2 minute. Acest lucru reduce variațiile de temperatură la nivelul turului și împiedică reacția unui dispozitiv de monitorizare a variațiilor.

2.3.8 Utilizare cascadă cu schimbător de căldură

În locul unei butelii de egalizare hidraulică, poate fi utilizat și un schimbător de căldură cu separare hidraulică a circuitului în cascadă (circuit primar) și a circuitului de încălzire.

Poziționarea senzorului de temperatură al buteliei de egalizare hidraulică TO: senzorul de temperatură (TO) trebuie aplicat la tur, după schimbătorul de căldură (senzor de umiditate) (→ Fig. 101 de la sfârșitul documentului). Pompa de circuit a aparatului de ghidare rămâne permanent în funcțiune, atât timp cât există o cerință de căldură a sistemului.

În acest scop, este necesară adaptarea parametrizării: accesați **Meniu de service > Date instalație > Instal.senz.butelie eg.hidr.** și selectați **Nu: Nicio butelie eg.hidr.**

Montaj optimizat al senzorului în spatele schimbătorului de căldură

Pentru un montaj optimizat al senzorului în spatele schimbătorului de căldură, există două posibilități (→ poziția [1] cu înfiletare la colț și poziția [2], Fig. 45):

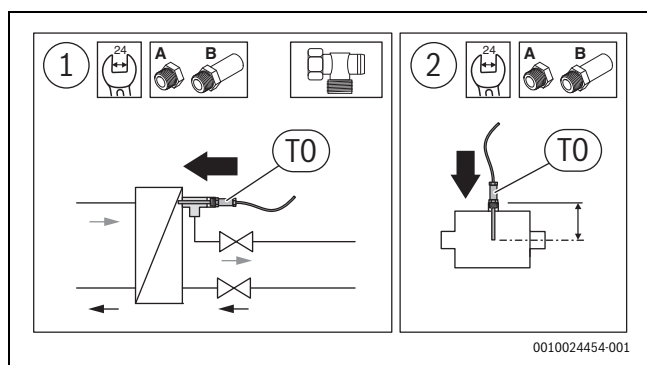


Fig. 45 Montaj optimizat al senzorului



Senzorul de temperatură trebuie măsurat la mijlocul țevii.

- ▶ Adaptați adâncimea de montaj a senzorului de temperatură al buteliei de egalizare hidraulică cu prelungirile de la robinet (→ instrucțiuni de instalare set senzori butelia de egalizare hidraulică). În cazul unui montaj regulamentar, senzorul iese în relief cu 1-2 cm la nivelul schimbătorului de căldură.

2.3.9 Sistem hidraulic cu clapetă de vizitare

În locul unui sistem hidraulic cu butelie de egalizare hidraulică, la cazanele montate la sol poate fi instalat un sistem hidraulic cu blocare a generatorului termic prin intermediul clapetei de vizitare. În acest caz, senzorul de temperatură (TO) trebuie montat la turul general al circuitului de încălzire (după punctul de conectare al aparatelor) (→ Fig. 102 de la sfârșitul documentului). Clapeta de vizitare a aparatului de ghidare rămâne permanent deschisă, atât timp cât există o cerință de căldură a sistemului.

În acest scop, este necesară adaptarea parametrizării: accesați **Meniu de service > Date instalație > Instal.senz.butelie eg.hidr.** și selectați **Nu: Nicio butelie eg.hidr.**

2.3.10 Funcția gateway (convertirea semnalului de 0-10 V în EMS 2/EMS plus)

Această strategie de reglare este utilă dacă instalația de încălzire este reglată printr-o tehnică de reglare a construcției cu o ieșire a regulatorului de 0-10 V, iar temperatura de referință este transmisă direct (fără reglare la nivel intern) la aparatele conectate.

Temperatura de referință pentru tur se determină la fel ca în cazul reglării temperaturii pentru tur, prin evaluarea interfeței de 0-10 V (→ Cap. 2.3.6, pag. 79). Această temperatură de referință este transmisă mai departe către toate generatoarele termice conectate prin

intermediul interfețelor BUS (BUS1...BUS4). Pot fi utilizate 1 până la 16 generatoare termice.

Fiecare generator termic funcționează individual și se reglează automat la temperatura de referință sau urmează propriile setări, în funcție de prioritate (de exemplu, regim apă caldă, comportamentul la inițializare, comportamentul la temporizare etc.).

Coloana de ridicare a pompei (→ Cap. 2.3.7, pagina 79) este deconectată atunci când este activată funcția gateway.

2.4 Setarea întrerupătorului cu cod



În funcție de poziția întrerupătorului cu cod, caracteristica de reglare este reprezentată de puterea totală a instalației sau de temperatura măsurată cu ajutorul senzorului pentru temperatura de tur TO la nivelul buteliei de egalizare hidraulică. Pentru a obține o reglare stabilă a instalației, mărirea de reglaj a instalației și valoarea reglată la nivel intern constituie întotdeauna puterea generatoarelor termice individuale.

Caracteristica de reglare este setată prin intermediul puterii generatoarelor termice individuale. Temperaturile de referință pentru tur aferente generatoarelor termice sunt temperaturi maxime.

Întrerupătorul cu cod cu indicator de funcționare al modulului și afișaj de stare al generatoarelor termice sau modulelor conectate

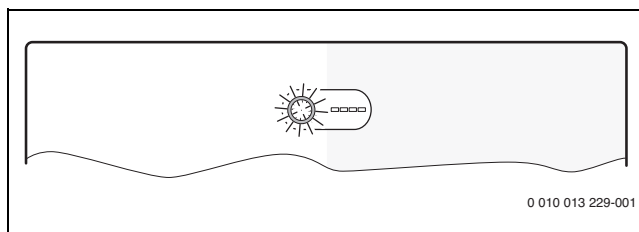


Fig. 46 Întrerupătorul cu cod cu afișaj de stare al modulului și afișaj de stare al generatoarelor termice sau modulelor conectate

Codificare	Funcționarea modulului
0	Oprit (pachet de livrare)
1	Cascadă standard în serie
2	Cascadă optimizată în serie (→ Fig. 97 de la sfârșitul documentului)
3	Cascadă în serie cu capac cu sarcină de vârf
4	Cascada paralelă
5	Funcția gateway (→ Cap. 2.3.10, pag. 80) Specificație externă temperatură de referință tur 0-10 V fără reglare la nivel intern
6	Reglare externă a puterii 0-10 V cu cascadă standard în serie (→ Fig. 98 de la sfârșitul documentului, fără reglare internă a temperaturii)
7	Reglare externă a puterii 0-10 V cu cascadă optimizată în serie (→ Fig. 98 de la sfârșitul documentului, fără reglare internă a temperaturii)
8	Reglare externă a temperaturii de tur 0-10 V cu cascadă standard în serie (→ Fig. 98 la sfârșitul documentului)
9	Reglare externă a temperaturii de tur 0-10 V cu cascadă optimizată (→ Fig. 98 la sfârșitul documentului)
10	Modulul este unul din cel mult 4 module în cascadă subordonate. Modulul în cascadă supraordonat reglează generatorul termic conectat în conformitate cu codarea reglată (→ Fig. 99 de la sfârșitul documentului).

Tab. 2 Codare și funcție

2.5 Pachet de livrare

Figura 78 de la sfârșitul documentului:

- [1] Modul
- [2] Pungă cu elemente de protecție la tensionare
- [3] Instrucțiuni de instalare

2.6 Date tehnice



Acest produs corespunde în construcția și comportamentul său de funcționare directivelor europene, precum și cerințelor specifice fiecărei țări. Conformitatea este marcată cu simbolul CE.

Declarația de conformitate a produsului vă poate fi prezentată la cerere. În acest scop, utilizați adresa de pe spatele prezentelor instrucțiuni.

Date tehnice	
Dimensiuni (l × H × A)	246 × 184 × 61 mm (dimensiuni suplimentare → Fig. 79 de la sfârșitul documentului)
Secțiune transversală maximă a conductoarelor	
• bornă de legătură 230 V	• 2,5 mm ²
• bornă de legătură tensiune joasă	• 1,5 mm ²
Tensiuni nominale	
• BUS	• 15 V CC (protejat împotriva inversării polarității)
• Tensiune de rețea modul	• 230 V AC, 50 Hz
• Unitate de comandă	• 15 V CC (protejat împotriva inversării polarității)
• Pompe și amestecătoare	• 230 V AC, 50 Hz
Siguranță	230 V, 5 AT
Interfață BUS	EMS 2/EMS plus
Putere absorbită – standby	< 1 W
Putere maximă la ieșire	1100 W
Putere maximă la ieșire per racord	
• PC0, PC1	• 400 W (pompe de înaltă eficiență permise; max. 40 A/μs)
• AO, IA1	• 10 W
Plajă de măsurare și senzor pentru temperatura turului și returului	
• limită inferioară de defecțiune	• < -10 °C
• domeniu de afișare	• 0 ... 100 °C
• limită superioară de defecțiune	• > 125 °C
Plajă de măsurare senzor pentru temperatura exterioară	
• limită inferioară de defecțiune	• < -35 °C
• domeniu de afișare	• -30 ... 50 °C
• limită superioară de defecțiune	• > 125 °C
Temperatura ambiantă admisă	0 ... 60 °C
Modalitate de protecție	IP 44
Clasă de protecție	I
Nr. ident.	Plăcuță de identificare (→ fig. 96 la sfârșitul documentului)
Temperatura verificării presiunii cu bilă	75 °C
Grad de impurități	2

Tab. 3

2.7 Accesorii suplimentare

Detaliile cu privire la accesoriile adecvate sunt prezentate în catalog sau pe pagina de internet a producătorului.

- Unitate de comandă: regulator în funcție de temperatura exterioară cu senzor de temperatură exterioară sau regulator în funcție de temperatura încăperii la BUS (nu conectați la BUS1, BUS2, BUS3 sau BUS4); racord senzor temperatură exterioară la T1
- Senzor de temperatură de tur; racord la T0
- Senzor de temperatură exterioară; racord la T1
- Senzor de temperatură de retur; racord la T2
- Pompă cascadă; racord la PC0
- Pompă de încălzire; racord la PC1
- Întrerupător pentru putere maximă; racord la I2
- Întrerupător de oprire; racord la I3, de ex. detector de CO
- IGM pentru generatoare termice fără EMS, EMS 2 sau EMS plus, racord conform documentației tehnice a IGM (modulul în cascadă MC 400 înlocuiește în acest caz ICM)

Instalarea accesoriilor suplimentare

- ▶ Instalați accesoriile suplimentare conform prevederilor legale și instrucțiunilor incluse în pachetul de livrare.

2.8 Curățare

- ▶ În caz de nevoie ștergeți carcasa cu o cârpă umedă. Nu folosiți cu această ocazie mijloace de curățare agresive sau decapante.

3 Instalare



PERICOL

Pericol de moarte prin electrocutare!

Contactul cu componentele electrice, aflate sub tensiune, poate duce la electrocutare.

- ▶ Înainte de instalarea acestui produs: întrerupeți alimentarea cu tensiune a generatorului termic și a tuturor celorlalți participanți BUS la nivelul tuturor polilor.
- ▶ Înainte de punerea în funcțiune: montați capacul (→ Fig. 95 de la sfârșitul documentului).

3.1 Instalare

- ▶ Instalați modulul pe perete (→ Fig. 80 până la Fig. 82 de la sfârșitul documentului), pe o șină DIN (→ Fig. 83) sau într-un grup constructiv.
- ▶ La îndepărtarea modulului de pe șina DIN, aveți în vedere Fig. 84 de la sfârșitul documentului.

3.2 Instalarea unui senzor de temperatură la butelia de egalizare hidraulică

Poziție senzor de temperatură de tur (T0)

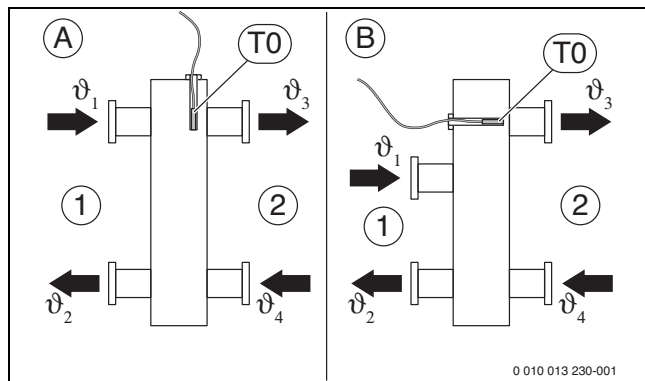


Fig. 47 Poziție senzor de temperatură tur (T0)

- [1] toate generatoarele termice
- [2] toate circuitele de încălzire
- A butelie de egalizare hidraulică forma de execuție 1
- B butelie de egalizare hidraulică forma de execuție 2
- ϑ_1 temperatură totală de tur a tuturor generatoarelor termice
- ϑ_2 temperatură totală de retur a tuturor generatoarelor termice
- ϑ_3 temperatură totală de tur a tuturor circuitelor de încălzire
- ϑ_4 temperatură totală de retur a tuturor circuitelor de încălzire
- T0 Senzor de temperatură tur la butelia de egalizare hidraulică

T0 trebuie poziționat astfel încât ϑ_3 să fie înregistrată independent de debitul volumic de pe partea tuturor generatoarelor termice [1]. Doar în acest mod reglarea poate funcționa stabil și în cazul unor sarcini reduse.

Pentru un mod de reglare optim, senzorul de temperatură trebuie să fie înconjurat de mediu. Acest lucru se poate realiza de la piesa T, prelungirea de la robinet și setul de senzori.

3.3 Conexiune electrică

- ▶ Cu respectarea normelor aplicabile, pentru realizarea racordului utilizați un cablu de curent cel puțin de tipul H05 VV-....

3.3.1 Racord conexiune BUS și senzor de temperatură (partea de joasă tensiune)

Generalități conexiune BUS



Dacă se depășește lungimea maximă a cablului la conexiunea BUS dintre toți participanții BUS sau dacă în sistemul BUS există o structură inelară, nu este posibilă punerea în funcțiune a instalației.

Lungimea maximă totală a conexiunilor BUS:

- 100 m cu secțiune transversală a conductorului de 0,50 mm²
- 300 m cu secțiune transversală a conductorului de 1,50 mm²

Conexiune BUS generator termic - modul în cascadă

- ▶ Generatoarele termice și modulele în cascadă subordonate se conectează direct la bornele de legătură **BUS1 ... BUS4** (→ Cap. 3.3.4 "Vedere de ansamblu asupra alocării bornelor de legătură").

Conexiune BUS modul în cascadă - unitate de comandă - alte module

- ▶ În cazul unor secțiuni transversale diferite ale conductorilor, utilizați doza de distribuție pentru conectarea elementelor BUS.
- ▶ Element BUS [B] prin doza de distribuție [A] în formă de stea (→ Fig. 93 de la sfârșitul documentului; respectați instrucțiunile unității de comandă și ale celorlalte module).

Detector de CO pentru dezactivarea cascadei în caz de urgență

Pentru cascade este necesar un detector de CO cu contact fără potențial, care să pornească o alarmă în cazul scurgerii de CO și să deconecteze instalația de încălzire.

- ▶ Respectați instrucțiunile de instalare pentru detectorul de CO utilizat.
- ▶ Conectați detectorul de CO (de ex. Indexa CO90-230) la borna de legătură I3.

Senzor de temperatură

În cazul prelungirii cablului senzorului, utilizați următoarele secțiuni transversale ale conductorului:

- Până la 20 m, secțiune transversală a conductorului de 0,75 mm² până la 1,50 mm²
- 20 m până la 100 m, secțiune transversală a conductorului de 1,50 mm².

Informații generale privind partea de joasă tensiune

Denumirile bornelor de legătură (pe partea de joasă tensiune ≤ 24 V)	
0-10 V	Conectare ¹⁾ pentru termostat 0-10 V sau tehnică de reglare a construcției cu o ieșire a regulatorului de 0-10 V, feedback de putere suplimentar ca semnal 0-10 V pentru tehnica de reglare a construcției la borna de legătură 3
BUS ²⁾	Conectare la regulator, modul
BUS1...4	Conectare generatoare termice sau module în cascadă subordonate
I2, I3	Racordul întrerupătorului extern (input)
OC1	Conectare ³⁾ Reglarea turajiei pompei cu semnal 0-10 V (Output Cascade)
T0, T1, T2	Racord senzor de temperatură (Temperature sensor)

- 1) Alocarea bornelor: 1 – masă; 2 – intrare (Input) 0-10 V pentru cerința de căldură a tehnicii de reglare a construcției; 3 – ieșire (Output, opțional) 0-10 V pentru feedback
- 2) La anumite aparate, bornele de legătură sunt inscripționate cu EMS pentru sistemul BUS.
- 3) Alocarea bornelor: 1 – masă; 2 - ieșire (Output); 3 – intrare (Input, opțional)

Tab. 4

- ▶ Dacă se utilizează PO pentru reglare, nu șuntați IA1. Dacă IA1 este șuntat, iar PO este deschis, este reglată temperatura setată maximă a turului.
- ▶ Pentru a evita influențele inductive: montați toate cablurile de joasă tensiune separat de cablurile de tensiune de alimentare (distanța minimă 100 mm).
- ▶ În cazul influențelor inductive exterioare (de exemplu, la instalațiile FV), ecranati cablul (de exemplu, LiYCY) și împământați ecranul pe o parte. Nu conectați ecranul la borna de legătură pentru conductorul de protecție din modul, ci la împământarea realizată la domiciliu, de exemplu, bornă liberă a conductorului de protecție sau țevi de apă.
- ▶ Ghidați cablul prin suporturile montate anterior și conectați-l conform schemei de conexiuni.

3.3.2 Racord alimentare cu energie electrică, pompă și amestecător (partea cu tensiunea de rețea)

Denumirea bornelor de legătură (pe partea de tensiune de rețea)	
120/230 V CA	Racord tensiune de rețea
PC0, PC1	Racord pompă (Pump Solar)
AO ¹⁾	Conexiune pentru mesaje de eroare (Alert) Pentru a evita o alarmă falsă, defecțiunea trebuie să persiste timp de minim 10 minute la nivelul instalației.
IA1	Racord pentru automatizare on/off 230 V

- 1) Contact de defecțiune, contact releu fără potențial (atunci când este scos de sub tensiune: NC-C închis, NO-C deschis). Contactul de defecțiune se activează la erori de închidere și blocare.

Tab. 5



Distribuția conexiunilor electrice depinde de instalația montată. Descrierea prezentată la sfârșitul documentului, în fig. 86 până la 93 este o recomandare pentru calea conexiunii electrice. Etapele de manipulare sunt reprezentate parțial în culori diferite. Astfel este mai ușor să recunoașteți operațiunile care au legătură între ele.

- ▶ Utilizați numai cabluri electrice de aceeași calitate.
- ▶ Acordați atenție instalării racordului la rețea cu respectarea fazelor. Racordul de alimentare efectuat prin intermediul unui ștecăr cu împământare nu este admis.
- ▶ La ieșiri, conectați numai părți constructive și unități constructive care corespund acestor instrucțiuni. Nu racordați dispozitive de comandă suplimentare care comandă alte părți ale instalației.



Puterea maximă absorbită a părților constructive și a unităților constructive conectate nu trebuie să depășească puterea la ieșire, specificată în datele tehnice ale modulului.

- ▶ Când alimentarea cu tensiune de rețea nu se realizează prin sistemul electronic al cazanului: la fața locului trebuie să existe un dispozitiv de separare standard pentru toți polii în vederea întreruperii alimentării cu tensiune de rețea (conform EN 60335-1).
- ▶ Ghidați cablul prin suporturi, conectați-l conform schemei de conexiuni și asigurați-l cu dispozitivele de protecție incluse în pachetul de livrare (→ fig. 85 până la 92, de la sfârșitul documentului).

3.3.3 Scheme de conexiuni cu exemple de instalații

Reprezentările hidraulice sunt doar schematice și indică un posibil circuit hidraulic. Dispozitivele de siguranță trebuie realizate conform standardelor și prevederilor locale valabile. Informații și posibilități suplimentare puteți găsi în documentele de proiectare și în documentele de licitație.

3.3.4 Vedere de ansamblu asupra alocării bornelor de legătură

Această vedere de ansamblu indică părțile instalației care sunt conectate pentru toate bornele de legătură ale modului. Componentele marcate cu * (de ex. HS1 și M1) ale instalației sunt posibile alternativ. În funcție de utilizarea modului, o componentă este conectată la borna de legătură „BUS1”.

Instalațiile complexe pot fi realizate în combinație cu următoarele module în cascadă. În același timp, sunt posibile alocări ale bornelor de legătură diferite de cele din vederea de ansamblu.

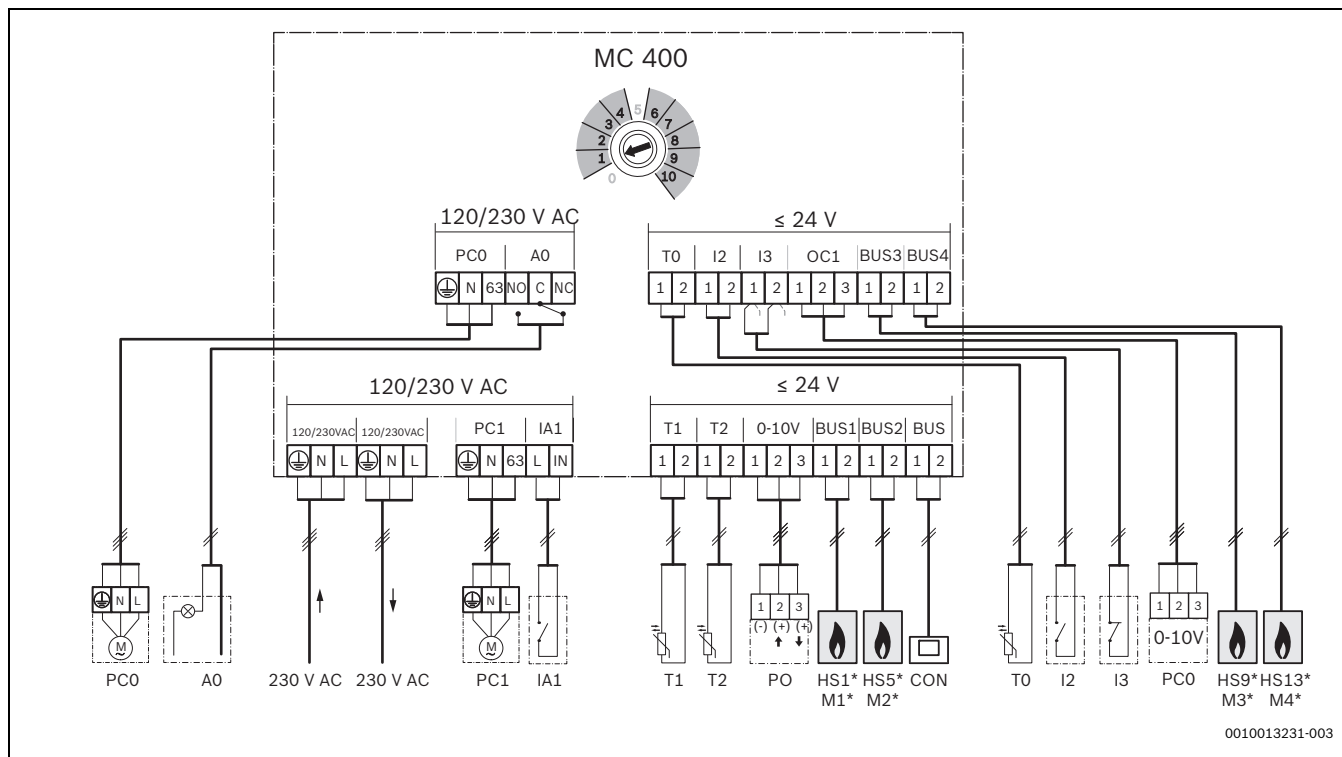


Fig. 48

Legendă la fig. de sus și la Fig. 97 până la 102 (fără denumire a bornelor de legătură):

- 230 V AC Racord tensiune de rețea
- A0 Afișaj deranjamente 230 V la fața locului (**Alertă**)
- BUS Sistem BUS EMS 2/EMS plus (nu conectați la BUS1 ... BUS4)
- BUS1...4 Sistem BUS EMS 2/EMS plus sau EMS 2/BUS cu 2 fire (conectați direct la HS1 ... HS4 sau M1 ... M4)
- CON Unitate de comandă cu sistem BUS EMS 2/EMS plus (**Controler**)
- BMS Tehnică de reglare a construcției cu interfețe 0-10 V (**Building Management System**)
- HS1 Generator termic 1 (HS1 la BUS1) la unicul MC 400 / (**Heat Source**)
- HS5 Generator termic 2 (HS5 la BUS2) la unicul MC 400 / (**Heat Source**)
- HS9 Generator termic 3 (HS9 la BUS3) la unicul MC 400 / (**Heat Source**)
- HS13 Generator termic 4 (HS13 la BUS4) la unicul MC 400 / (**Heat Source**)
- HS1...4 Generator termic 1 (an BUS1) ... 4 (la BUS4) la primul MC 400 subordonat (M1) / (**Heat Source**)
- HS5...8 Generator termic 1 (an BUS1) ... 4 (la BUS4) la al doilea MC 400 subordonat (M2) / (**Heat Source**)
- I2 Întrerupător pentru puterea maximă (toate aparatele funcționează la puterea maximă dacă este închis; **Input**)

- I3 Întrerupător de oprire (cerința de căldură a tuturor aparatelor este întreruptă dacă este deschis; **Input**)
- IA1 Intrare automatizare on/off 230 V (codificare 6...9)
- M1...4 Modul în cascadă 1 subordonat (la BUS1) ... 4 (la BUS4)
- MC 400 Modul în cascadă
- MM 100 Modul circuit de încălzire (EMS 2/EMS plus)
- PC0 Pompă în cascadă (oprit/pornit sau reglarea turației pompei prin semnal 0-10 V cu racord OC1; **Pump Cascade**); numai la generatoarele termice fără pompă
- PC1 Pompă a circuitului de încălzire (**Pump Circuit**); numai la un circuit de încălzire fără amestecare fără MM 100 (pompă auxiliară sau pompa circuitului de încălzire)
- PO Intrare și feedback pentru reglarea puterii printr-un semnal de 0-10 V (**Power In-/Output**); alocarea bornelor: 1 – 2 intrare, 1 – 3 ieșire)
- T0 Senzor de temperatură de tur (**Temperature sensor**)
- T1 Senzor pentru temperatura exterioară (**Temperature sensor**)
- T2 Senzor de temperatură de retur (necesar numai dacă PC0 cu reglarea turației prin semnal de 0-10 V la racordul OC1; în caz contrar, opțional; **Temperature sensor**)

4 Punerea în funcțiune



Realizați în mod corect toate conexiunile electrice și efectuați abia apoi punerea în funcțiune!

- ▶ Respectați instrucțiunile de instalare ale tuturor componentelor și unităților constructive ale instalației.
- ▶ Asigurați alimentarea cu energie electrică numai după ce au fost setate toate modulele.

4.1 Setarea întrerupătorului cu cod

Când întrerupătorul cu cod se află într-o poziție validă, iar comunicarea este realizată prin sistemul BUS, indicatorul de funcționare luminează continuu verde. Când întrerupătorul cu cod se află într-o poziție nevalidă sau intermediară, la început indicatorul de funcționare nu luminează deloc, iar apoi începe să lumineze roșu.



Dacă la modulul supraordonat MC 400, întrerupătorul cu cod este setat la 10 și există o legătură BUS directă între un generator termic și acest modul, nu este posibilă punerea în funcțiune a instalației.

4.2 Setări la nivelul unității de comandă

Senzor butelie de egalizare hidraulică

Asistentul de configurație al unității de comandă emite o interogare pentru un senzor al buteliei de egalizare hidraulice. Dacă în sistem se utilizează un senzor al buteliei de egalizare hidraulice:

1. Racordați senzorul buteliei de egalizare hidraulice la borna TO a MC400.
2. Alocați pentru unitatea de comandă opțiunea "Modul în cascadă" sau, dacă nu se afișează această opțiune, alocați opțiunea "la cazan", deoarece MC400 reprezintă echipamentul de încălzire.

Cadența echipamentelor de încălzire

Pentru unele echipamente de încălzire este presetată o valoare de până la 10 minute, care nu este adecvată pentru sistemele în cascadă.

- ▶ Cadența echipamentelor de încălzire trebuie să scadă cel mult până la 3 minute.

4.3 Punerea în funcțiune a instalației și a modulului

ATENȚIE

Daune ale instalației cauzate de o pompă deteriorată!

- ▶ Înainte de pornire, umpleți și aerisiți instalația pentru a evita funcționarea în gol a pompei.



Dacă este instalat un IGM, trebuie să se respecte următoarele puncte:

- ▶ Se setează la IGM puterea maximă și minimă a aparatului conectat.
- ▶ Puterea maximă se setează la cel puțin 5 kW; în caz contrar, IGM nu se va utiliza de automatizarea cascadelor.
- ▶ Dacă aparatul conectat este un aparat în două puncte, se setează puterea maximă = puterea minimă.

1. Întrerupeți tensiunea de alimentare (la nivelul tuturor polilor) și adoptați măsuri de siguranță împotriva reconectării.
2. Verificați lipsa tensiunii.
3. Racordați toți senzorii și toate mecanismele de acționare necesare.
4. Realizați mecanic alimentarea cu energie electrică (230 V CA) la toate modulele și generatoarele termice instalate.

4.3.1 Setări la instalații cu un modul în cascadă în sistemul BUS

1. Se setează strategia de reglare cu întrerupătorul cu cod la modulul în cascadă.
2. Dacă este necesar, setați întrerupătorul cu cod și la alte module.
3. Asigurați alimentarea cu energie electrică (tensiune de rețea) la nivelul întregii instalații.
Modulul MC 400 detectează generatoarele termice conectate. În funcție de numărul acestora, procesul poate dura până la 5 minute. În acest timp, nu are loc nicio reacție la solicitarea de încălzire a unității de comandă. Imediat ce a fost detectat primul generator termic, MC 400 activează tensiunea de alimentare a unității de comandă cu sistem BUS EMS 2/EMS plus (CON).

Când indicatorul de funcționare a modulului luminează continuu verde:

4. Puneți în funcțiune unitatea de comandă conform instrucțiunilor de instalare aferente și setați-o în mod corespunzător.
5. Setări influența încăperii la nivelul unității de comandă la 0.
6. Verificați setările pentru cascadă la nivelul unității de comandă și, dacă este cazul, adaptați-le la instalația instalată.

4.3.2 Setări la instalații cu 2 sau mai multe module în cascadă în sistemul BUS

Într-o instalație se pot conecta până la 16 generatoare termice. În astfel de cazuri, există un modul în cascadă supraordonat și între 1 și 4 module în cascadă subordonate.

1. Se setează strategia de reglare cu întrerupătorul cu cod la modulul în cascadă supraordonat.
2. Se setează întrerupătorul cu cod la **10** la modulele în cascadă subordonate.
3. Dacă este necesar, setați întrerupătorul cu cod și la alte module.
4. Asigurați alimentarea cu tensiune a generatoarelor termice.
5. Asigurați alimentarea cu tensiune a modulelor.
MC 400 detectează generatoarele termice conectate și eventual alte MC 400 (module subordonate). În funcție de numărul acestora, procesul poate dura până la 5 minute. În acest timp, nu are loc nicio reacție la solicitarea de încălzire a unității de comandă. Imediat ce a fost detectat primul generator termic, MC 400 activează tensiunea de alimentare a unității de comandă cu sistem BUS EMS 2/EMS plus (CON).
6. Puneți în funcțiune unitatea de comandă conform instrucțiunilor de instalare aferente și setați-o în mod corespunzător.
7. Setări influența încăperii la nivelul unității de comandă la 0.
8. Verificați setările pentru cascadă la nivelul unității de comandă și, dacă este cazul, adaptați-le la instalația instalată.

4.4 Afișaj de stare pentru generatoarele termice/module în cascadă subordonate la modulul în cascadă supraordonat

Lângă întrerupătorul cu cod de la modul se află 4 LED-uri care afișează fiecare stare a generatoarelor termice/modulelor conectate.

- LED 1, 2, 3 și 4 indică starea corespunzătoare generatorului termic conectat la modul/modulelor în cascadă subordonate:
 - oprit: conexiune scoasă din uz sau lipsă comunicație
 - roșu: generator termic detectat, dar conexiune întreruptă sau defecțiune a generatorului termic
 - galben: generator termic conectat, nicio cerință de căldură
 - galben intermitent: generator termic detectat, cerință de căldură existentă, dar arzătorul este oprit
 - verde: modul subordonat detectat sau generator termic detectat, cerință de căldură existentă, arzător în funcțiune, încălzire activă
 - verde intermitent: modul subordonat detectat sau generator termic detectat, cerință de căldură existentă, arzător în funcțiune, încălzirea apei potabile activă

4.5 Afișajul de stare al generatorului termic la modulul în cascadă subordonat

Lângă întrerupătorul cu cod de la modul se află 4 LED-uri care afișează fiecare stare a generatoarelor termice/modulelor conectate.

- LED 1, 2, 3 și 4 indică starea generatorului termic respectiv:
 - oprit: conexiune scoasă din uz sau lipsă comunicație
 - roșu: modul în cascadă detectat sau generator termic detectat, dar conexiune întreruptă sau deranjament la generatorul termic
 - galben: generator termic conectat, nicio cerință de căldură
 - galben intermitent: generator termic detectat, cerință de căldură existentă, dar arzătorul este oprit (de exemplu, dacă blocarea cadenței generatorului termic este activă)
 - verde: generator termic detectat, cerință de căldură existentă, arzător în funcțiune, încălzire activă
 - verde intermitent: generator termic detectat, cerință de căldură existentă, arzător în funcțiune, încălzirea apei potabile activă

4.6 Meniu setări cascadă

Dacă este instalat un modul în cascadă, la unitatea de comandă se afișează meniul **Meniu de service > Setări cascadă** (nu este disponibil la toate unitățile de comandă). Dacă acest meniu nu este disponibil la unitatea de comandă instalată, modulul în cascadă utilizează setările din fabrică. Reglările pot fi modificate cu o unitate de comandă adecvată, chiar dacă unitatea de comandă este conectată doar temporar.



Setările de bază sunt evidențiate în domeniile de reglare.

Punct de meniu	Domeniu de reglare: descrierea funcției
Offset senz.but.egaliz.	0 ... 20 K: temperatura de tur solicitată la reglare este modificată la această valoare.
Temp.nom.cascadă max.	20 ... 90 °C: temperatura maximă a turului cascadei la butelia de egalizare hidraulică.
Timp postf.pmp.casc.	0 ... 3 ... 10 min: pompa circuitului de încălzire conectată la modulul în cascadă (partea secundară) funcționează mai mult pe durata reglată aici decât solicită cerința de căldură.
Temp.tur sarcină vârf	20 ... 70 ... 90 °C: dacă temperatura turului solicitată la reglare depășește valoarea reglată aici, la strategia de reglare a cascadelor în serie cu capac cu sarcină de vârf (întrerupător cu cod în poziția 3), se pornește generatorul termic necesar capacului cu sarcină de vârf.
Temp.ext.sarcină vârf	- 25 ... - 2 ... 20 °C: dacă temperatura exterioară scade sub valoarea reglată aici, la strategia de reglare a cascadelor în serie cu capac cu sarcină de vârf (întrerupător cu cod în poziția 3), se pornește generatorul termic necesar capacului cu sarcină de vârf.
Întârz.pornire slave	1 ... 6 ... 20 min: dacă este pornit un generator termic, reglarea așteaptă pe durata setată aici până când este pornit următorul aparat.
Supratemperatură tolerată	0 ... 5 ... 10 K: pentru reducerea cadenței aparatului, generatoarele termice sunt oprite imediat ce temperatura de tur depășește temperatura de referință dorită și supratemperatură tolerată (histereză pozitivă).
Subtemperatură tolerată	0 ... 5 ... 10 K: pentru reducerea cadenței aparatului, generatoarele termice sunt pornite imediat ce temperatura de tur scade sub temperatura de referință dorită și supratemperatură tolerată (histereză negativă).

Tab. 6

4.7 Meniul Diagnoză

Meniurile depind de unitatea de comandă instalată și de instalația montată.

Valori monitor

Dacă este instalat un modul MC 400, se afișează meniul **Valori monitor > Cascadă**.

În acest meniu pot fi apelate informații privind starea actuală a instalației și aparatele individuale din cascadă. De exemplu, aici se poate afișa cât de înaltă este temperatura de tur sau de retur a instalației sau puterea actuală generată a instalației.

Dacă este instalat un modul **MC 400**, se afișează meniul **Valori monitor > Informații de sistem > Cascadă**.

În acest meniu pot fi apelate informații privind modulul MC 400 (**Tip modul în cascadă, Vers.SW modul cascadă**) și aparatele individuale din cascadă (de exemplu **Tip unitate comandă 1, Vers.SW unit.comandă 1**).

Informațiile și valorile disponibile depind de instalația existentă. Țineți cont de documentația tehnică a generatorului termic, a unității de comandă, a altor module și a altor componente ale instalației.

4.8 Meniul Date instalație

Accesați meniul **Meniu de service > Date instalație** la unitatea de comandă.

Punct de meniu	Domeniu de reglare: descrierea funcției
Instal.senz.butelie eg.hidr.	<ul style="list-style-type: none"> • Cazan: La cazan: Utilizați setarea standard numai în cazul în care în instalația în cascadă există o butelie de egalizare hidraulică. • Nu: Nicio butelie eg.hidr.: utilizați această setare în cazul în care este folosit un schimbător de căldură sau un sistem hidraulic în serie cu clapetă de vizitare.

Tab. 7

5 Remedierea deranjamentelor



Utilizați numai piese de schimb originale. Deteriorările care apar din cauza pieselor de schimb care nu au fost furnizate de producător nu sunt acoperite de garanție.

- ▶ Dacă nu puteți remedia o defecțiune, vă rugăm să contactați tehnicianul de service responsabil.

Indicatorul de funcționare indică starea de funcționare a modulului.

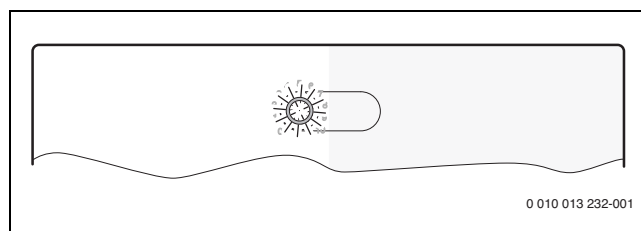


Fig. 49

5.1 Indicator de funcționare la modulul în cascadă individual instalat sau supraordonat

Indicator de funcționare	CAUZĂ POSIBILĂ	Asistență
Stins în permanență	Alimentarea cu energie electrică întreruptă	▶ Asigurați alimentarea cu energie electrică.
	Siguranță defectă	▶ Înlocuiți siguranța când este oprită alimentarea cu energie electrică (→ fig. 94 la sfârșitul documentului).
	Scurtcircuit la conexiunea BUS	▶ Verificați conexiunea BUS și, dacă este necesar, remediați defecțiunea.
Luminează roșu continuu	Întrerupător cu cod în poziție nevalidă sau intermediară	▶ Setați întrerupătorul cu cod.
	Senzor de temperatură defect	▶ Verificați senzorul de temperatură. ▶ Dacă valorile nu corespund, înlocuiți senzorul. ▶ Verificați tensiunea la nivelul bornelor de legătură ale senzorului de temperatură din modul. ▶ Dacă valorile senzorului sunt corecte, dar valorile tensiunii nu corespund, înlocuiți modulul.
	Defecțiune internă	▶ Înlocuiți modulul.
Luminează intermitent roșu	Întrerupătorul de oprire de la I3 este deschis	▶ Verificați întrerupătorul de oprire.
Luminează intermitent verde	Întrerupătorul pentru putere maximă este pornit	▶ Verificați întrerupătorul max. la nivelul I2.
Luminează galben intermitent	Inițializare	–
Luminează verde continuu	Întrerupător cu cod în poziția 0	▶ Setați întrerupătorul cu cod.
	fără deranjament	Regim normal de operare

Tab. 8

5.2 Indicator de funcționare la modulul în cascadă subordonat

Indicator de funcționare	CAUZĂ POSIBILĂ	Asistență
Stins în permanență	Alimentarea cu energie electrică întreruptă	▶ Asigurați alimentarea cu energie electrică.
	Siguranță defectă	▶ Înlocuiți siguranța când este oprită alimentarea cu energie electrică (→ fig. 94 la sfârșitul documentului).
	Scurtcircuit la conexiunea BUS	▶ Verificați conexiunea BUS și, dacă este necesar, remediați defecțiunea.
Luminează roșu continuu	Întrerupător cu cod în poziție nevalidă sau intermediară	▶ Setați întrerupătorul cu cod.
	Defecțiune internă	▶ Înlocuiți modulul.
Luminează galben intermitent	Inițializare	–
Luminează verde continuu	Întrerupător cu cod în poziția 0	▶ Setați întrerupătorul cu cod.
	fără deranjament	Regim normal de operare

Tab. 9

6 Protecția mediului și eliminarea ca deșeu

Protecția mediului este unul dintre principiile fundamentale ale grupului Bosch.

Pentru noi, calitatea produselor, rentabilitatea și protecția mediului, ca obiective, au aceeași prioritate. Legile și prescripțiile privind protecția mediului sunt respectate în mod riguros.

Pentru a proteja mediul, utilizăm cele mai bune tehnologii și materiale ținând cont și de punctele de vedere economice.

Ambalaj

În ceea ce privește ambalajul, participăm la sistemele de valorificare specifice fiecărei țări, care garantează o reciclare optimă. Toate ambalajele utilizate sunt nepoluante și reutilizabile.

Deșuri de echipamente

Aparatele uzate conțin materiale de valoare, ce pot fi revalorificate. Grupele constructive sunt ușor de demontat. Materialele plastice sunt marcate. În acest fel diversele grupe constructive pot fi sortate și reutilizate sau reciclate.

Deșuri de echipamente electrice și electronice



Acest simbol indică faptul că produsul nu trebuie eliminat împreună cu alte deșuri, ci trebuie dus la un centru de colectare a deșeurilor în scopul tratării, colectării, reciclării și eliminării ca deșeu.

Simbolul este valabil pentru țări cu reglementări privind deșeurile electronice, de ex. "Directiva europeană 2012/19/CE privind deșeurile de echipamente electrice și electronice". Aceste prevederi definesc condițiile-cadru valabile pentru returnarea și reciclarea deșeurilor de echipamente electronice în țările individuale.

Deoarece aparatele electronice pot conține substanțe nocive, acestea trebuie reciclate în mod responsabil, pentru a minimiza posibilele daune aduse mediului și posibilele pericole pentru sănătatea oamenilor. De asemenea, reciclarea deșeurilor electronice contribuie la conservarea resurselor naturale.

Pentru mai multe informații privind eliminarea ecologică a deșeurilor de echipamente electrice și electronice, adresați-vă autorităților locale competente, firmelor de eliminare a deșeurilor sau comerciantului de la care ați achiziționat produsul.

Pentru mai multe informații, accesați:
www.weee.bosch-thermotechnology.com/

Содержание

1	Пояснения условных обозначений и указания по безопасности	89	4	Пуск в эксплуатацию	98
1.1	Пояснения условных обозначений	89	4.1	Настройка кодирующего переключателя	98
1.2	Общие указания по технике безопасности	89	4.2	Настройки на пульте управления	98
2	Информация об изделии	90	4.3	Пуск в эксплуатацию отопительной системы и модуля	98
2.1	Важные уведомления по применению	90	4.3.1	Настройки в системе с одним каскадным модулем на шине	98
2.2	Описание функций	91	4.3.2	Настройки в системе с 2 или более каскадными модулями на шине	98
2.2.1	Основной принцип	91	4.4	Индикация состояния теплогенераторов/подчинённых каскадных модулей на каскадном модуле высшего уровня	99
2.2.2	Ограничения по времени	91	4.5	Индикация состояния теплогенераторов на подчинённом каскадном модуле	99
2.3	Стратегии регулирования	91	4.6	Меню настроек каскада	99
2.3.1	Последовательный стандартный каскад	91	4.7	Меню Диагностика	99
2.3.2	Последовательный оптимизированный каскад	91	4.8	Меню Данные системы	99
2.3.3	Последовательный каскад с покрытием пиковой нагрузки	91	5	Устранение неисправностей	100
2.3.4	Параллельный каскад	92	5.1	Рабочая индикация на отдельно установленном каскадном модуле или на модуле высшего уровня	100
2.3.5	Регулирование мощности	92	5.2	Рабочая индикация на подчинённом каскадном модуле	100
2.3.6	Регулирование температуры подающей линии	92	6	Охрана окружающей среды и утилизация	101
2.3.7	Предварительный пуск насоса	92			
2.3.8	Эксплуатация: каскад с теплообменником	92			
2.3.9	Гидравлическая система с дроссельной заслонкой	92			
2.3.10	Функция Gateway-шлюза (преобразование сигнала 0–10 В в EMS 2/EMS plus)	93			
2.4	Настройка кодирующего переключателя	93			
2.5	Объем поставки	93			
2.6	Технические характеристики	94			
2.7	Дополнительное оборудование	94			
2.8	Чистка	94			
3	Монтаж	95			
3.1	Монтаж	95			
3.2	Установка датчика температуры на гидравлической стрелке	95			
3.3	Подключение к электросети	95			
3.3.1	Подключение к шине, подключение датчика температуры (сторона низкого напряжения)	95			
3.3.2	Подключение электропитания, насоса и смесителя (сторона сетевого напряжения)	96			
3.3.3	Схемы соединений с примерами установок	96			
3.3.4	Обзор разводки клемм	97			


1 Пояснения условных обозначений и указания по безопасности


1.1 Пояснения условных обозначений


Предупреждения

Выделенные слова в начале предупреждения обозначают вид и степень тяжести последствий, наступающих в случае непринятия мер безопасности.

Следующие слова определены и могут применяться в этом документе:


 **ОПАСНО**
ОПАСНОСТЬ означает получение тяжёлых, вплоть до опасных для жизни травм.

 **ОСТОРОЖНО**
ОСТОРОЖНО означает возможность получения тяжёлых, вплоть до опасных для жизни травм.

 **ВНИМАНИЕ**
ВНИМАНИЕ означает, что возможны травмы лёгкой и средней тяжести.

УВЕДОМЛЕНИЕ
УВЕДОМЛЕНИЕ означает, что возможно повреждение оборудования.

Важная информация


 Важная информация без каких-либо опасностей для человека и оборудования обозначается приведённым здесь знаком информации.

Другие знаки

Символ	Пояснение
▶	Действие
→	Ссылка на другое место в инструкции
•	Список/пункт
–	Список/пункт (2-й уровень)

Таб. 1

1.2 Общие указания по технике безопасности

Указания для целевой группы

Настоящая инструкция предназначена для специалистов по монтажу газового, водопроводного, отопительного оборудования и электротехники. Выполняйте указания, содержащиеся во всех инструкциях.

Несоблюдение инструкций может привести к повреждению оборудования и травмам людей вплоть до угрозы их жизни.

- ▶ Перед монтажом прочитайте инструкции по монтажу, сервисному обслуживанию и вводу в эксплуатацию (теплогенератора, регулятора отопления, насосов и т. п.).

- ▶ Соблюдайте правила техники безопасности и обращайтесь внимание на предупреждающие надписи.
- ▶ Соблюдайте национальные и региональные предписания, технические нормы и правила.
- ▶ Документируйте выполняемые работы.

Применение по назначению

- ▶ Это изделие предназначено только для регулирования отопительных систем с каскадом. В каскаде работают несколько теплогенераторов, чтобы достичь более высокой теплопроизводительности.

Любое другое использование считается применением не по назначению. Исключается любая ответственность за повреждения, возникшие в результате применения не по назначению.

Монтаж, пуск в эксплуатацию и техническое обслуживание

Монтаж, пуск в эксплуатацию и техническое обслуживание разрешается выполнять только специалистам сервисного предприятия, имеющим разрешение на выполнение таких работ.

- ▶ Не устанавливайте прибор во влажных помещениях.
- ▶ Используйте детектор угарного газа с беспотенциальным контактом для отключения отопительной системы.
- ▶ Используйте только оригинальные запасные части.

Работы с электрикой

Работы с электрикой разрешается выполнять только специалистам по электромонтажу.

- ▶ Перед работами с электрикой:
 - Отключите сетевое напряжение (на всех полюсах) и обеспечьте защиту от повторного включения.
 - Проверьте отсутствие напряжения.
- ▶ Для изделия требуются различные напряжения. Не подключайте сетевое напряжение к стороне низкого напряжения и наоборот.
- ▶ Пользуйтесь электрическими схемами других частей установки.

⚠ Передача потребителю

При передаче оборудования проинструктируйте конечного потребителя о правилах обслуживания и условиях эксплуатации отопительной системы.

- ▶ Объясните основные принципы обслуживания, при этом обратите особое внимание на действия, влияющие на безопасность.
- ▶ На следующие пункты следует указать особо:
 - Переналадку и ремонт разрешается выполнять только сертифицированному специализированному предприятию.
 - Для бесперебойной и экологичной эксплуатации как минимум один раз в год необходимо проводить контрольные осмотры, а также, если требуется, чистку и техобслуживание.
- ▶ Разъяснить возможные последствия (угроза жизни и здоровью, материальный ущерб) отсутствия контрольных осмотров, чистки и техобслуживания или их ненадлежащего проведения.
- ▶ Передайте владельцу для хранения инструкции по монтажу и техническому обслуживанию.

⚠ Повреждения от замерзания

Если отопительная система выключена, то при отрицательных температурах она может замёрзнуть:

- ▶ Выполняйте рекомендации по защите от замерзания.
- ▶ Оставляйте установку всегда включенной из-за дополнительных функций, например приготовления горячей воды или защиты от заклинивания насоса.
- ▶ Сразу же устраняйте возникшие неисправности.

2 Информация об изделии

Модуль предназначен для регулирования каскадных систем. Каскад - это отопительная система, в которой работают несколько теплогенераторов, чтобы получить более высокую теплопроизводительность.

- Модуль предназначен для управления теплогенераторами.
- Модуль предназначен для регистрации наружной температуры, а также температуры подающей и обратной линий.
- Конфигурация каскадной системы только с одним пультом управления, имеющим разъем для шины EMS 2/EMS plus (недопустима с несколькими пультами управления).

Возможности сочетаний модулей показаны на электрических схемах.

2.1 Важные уведомления по применению

Пульт управления непосредственно соединен с каскадным модулем клеммой «BUS» (не BUS1 — 4) и конфигурирует каскадную систему в MC 400.

- ▶ НЕ переключайте штекер пульта управления в целях сервисного обслуживания или управления на другие устройства, а непосредственно используйте панель управления на устройстве для управления в соответствии со спецификой оборудования. При переключении штекера настройки для каскада не требуются, необходимо выполнить новый пуск в эксплуатацию пульта управления.

Модуль связывается через интерфейс EMS 2/EMS plus с другими совместимыми с EMS 2/EMS plus участниками шины.



Если у теплогенераторов с насосом с регулируемой частотой при старте горелки низкая частота вращения, то это может привести к высоким температурам и частым стартам горелки.

- ▶ Если возможно, сконфигурируйте насос на режим включения/выключения со 100%-ой мощностью, иначе установите для минимальной мощности насоса наибольшее возможное значение.
-
- Модуль можно подключать к пультам управления с интерфейсом шины BUS EMS 2/EMS plus (система управления энергией). Как вариант, можно через разъем 0 - 10 В на модуле подключить внешний запрос мощности или температуры.
 - Модуль осуществляет связь только с теплогенераторами с EMS, EMS 2, EMS plus и с двухпроводной BUS-шиной (HTIII) (кроме теплогенераторов серий изделия GB132, GB135, GB142, GB152).
 - Подключайте в системе теплогенераторы только одного бренда.
 - Используйте в одной установке только теплогенераторы, работающие на газе, или только теплогенераторы, работающие на жидком топливе (не разрешаются тепловые насосы с интерфейсом шины BUS EMS 2/EMS plus).
 - Помещение, где устанавливается оборудование, должно подходить по степени защиты согласно техническим характеристикам модуля.
 - Если бак-водонагреватель напрямую подключен к теплогенератору:
 - Регулятор системы или регулятор 0–10 В не показывает информацию о системе горячей воды и не оказывает влияния на приготовление горячей воды.
 - При прямом приготовлении горячей воды рекомендуется применять бак объемом меньше 400 литров.
 - Управление системой ГВС, включая термическую дезинфекцию, осуществляется непосредственно с теплогенератора.
 - Термическая дезинфекция должна при необходимости контролироваться вручную. Пользуйтесь инструкцией на теплогенератор.
 - Если контроль термической дезинфекции на приборе невозможен, то не подключайте бак-водонагреватель напрямую к теплогенератору.

2.2 Описание функций

2.2.1 Основной принцип

Модуль модулирует общую мощность каскада в зависимости от разности температур в подающей линии (на гидравлической стрелке или на теплообменнике) и заданной температурой системы отопления. Для этого теплогенераторы включаются или выключаются по очереди друг за другом. Котлы всегда регулируются через задаваемую мощность и получают как заданное значение температуры значение, выставленное на котлах. Перед подключением котла модуль на 2 минуты активирует котловой насос, чтобы разогреть котел до рабочей температуры.

При подключении и отключении каждый теплогенератор вызывает значительный скачок мощности. Модуль использует ранее подключенный теплогенератор для снижения скачка мощности.

Для этого модуль сначала поднимает мощность первого теплогенератора до максимального значения. Затем, когда включается следующий теплогенератор, одновременно снижается мощность первого теплогенератора. Таким образом, второй теплогенератор не вызывает скачок общей мощности. При последующей потребности в мощности модуль снова повышает мощность первого теплогенератора, второй теплогенератор остается на минимальной мощности. Только когда первый теплогенератор достигает максимальной мощности, происходит модуляция второго теплогенератора. При соответствующем запросе мощности это продолжается до тех пор, пока все теплогенераторы не будут работать с максимальной мощностью.

Если предоставляемая мощность слишком велика, то модуль снизит мощность последнего подключенного теплогенератора до минимального значения. Затем модулируется запущенный перед этим теплогенератор (который ещё работает с максимальной мощностью), пока он не снизится на величину остающейся мощности последнего теплогенератора. Только после этого отключается последний теплогенератор, а предпоследний одновременно снова разгоняется до максимальной мощности. Таким образом не допускается скачкообразное снижение общей мощности. Если рабочая температура остаётся высокой, то это продолжается до тех пор, пока не отключатся все теплогенераторы. Когда запрос тепла заканчивается, все теплогенераторы одновременно выключаются.

2.2.2 Ограничения по времени

Если требуется больше мощности, чем может предоставить один теплогенератор или температура ниже заданного значения¹⁾, то следующий теплогенератор включается модулем только после определённой задержки по времени²⁾ подключается модулем.

После старта следующего теплогенератора модуль ждёт 1½ минуты до повышения мощности. Это в значительной мере препятствует колебаниям температуры.

Этот основной принцип действует для функций с кодировкой 1 - 4 и 8 - 9. С этими функциями модуль всегда поддерживает температуру в системе на уровне заданного значения, и допустимые верхнее и нижнее значения служат гистерезисом для теплогенератора.

2.3 Стратегии регулирования

2.3.1 Последовательный стандартный каскад

Подсоединённые теплогенераторы/модули включаются и выключаются в соответствии с электрической схемой соединений.

Например, теплогенератор, подключенный к клемме BUS1, подключается первым, теплогенератор, подключенный к клемме BUS2, подключается вторым и т. д.

Выключение теплогенераторов происходит в обратной последовательности. Теплогенератор, подключенный последним, выключается первым.

При этом система управления учитывает, что мощность каскада при включении или отключении теплогенератора возрастает или снижается скачкообразно.

2.3.2 Последовательный оптимизированный каскад

Целью этой стратегии регулирования является эксплуатация теплогенераторов с по возможности одинаковым временем работы горелок.

Подсоединённые теплогенераторы/модули включаются и выключаются в зависимости от времени работы горелок. Время работы горелок сравнивается каждые 24 часа и по этим данным заново определяется последовательность включения.

Теплогенератор с наименьшей продолжительностью работы горелки подключается первым, теплогенератор с наибольшей продолжительностью работы горелки подключается последним.

Выключение теплогенераторов происходит в обратной последовательности. Теплогенератор, подключенный последним, выключается первым.

При этом система управления учитывает, что мощность каскада при включении или отключении теплогенератора возрастает или снижается скачкообразно.

2.3.3 Последовательный каскад с покрытием пиковой нагрузки

Эта стратегия регулирования целесообразна в том случае, если отопительная нагрузка длительное время поддерживается на одном уровне (основная нагрузка) и повышается только на короткое время (пиковая нагрузка).

При этом теплогенераторы на клеммах BUS1 и BUS2 покрывают основную нагрузку. Теплогенераторы на клеммах BUS3 и BUS4 подключаются для покрытия теплотребности при пиковой нагрузке.

Теплогенераторы на клеммах BUS3 и BUS4 включаются, когда требуемая температура подающей линии поднимается выше заданного граничного значения или наружная температура опускается ниже заданного граничного значения.

Выключение теплогенераторов происходит в обратной последовательности. Теплогенератор, подключенный последним, выключается первым.

При этом система управления учитывает, что мощность каскада при включении или отключении теплогенератора возрастает или снижается скачкообразно.

1) Допустимая нижняя граница температуры, диапазон настройки 0–10 К, заводская установка 5 К (не применяется при регулировании мощности)

2) Задержка пуска последующего устройства, диапазон настройки 0–15 минут, заводская установка 6 минут

2.3.4 Параллельный каскад

Эта стратегия регулирования применяется, когда теплогенераторы имеют схожую степень модуляции.

Когда на подключенном оборудовании достигается мощность 68 %, подключается следующий теплогенератор.

Таким образом на теплогенераторах горелки работают примерно одинаковое время, так как обычно все теплогенераторы одновременно находятся в работе. Когда все теплогенераторы подключены, то все они модулируются в равной мере.

2.3.5 Регулирование мощности

Эта стратегия регулирования находит применение в отопительных системах, которые регулируются через автоматизированную систему управления зданием с выходом регулятора 0-10В.

Разность для включения составляет от 0,5 до 1,0 В:

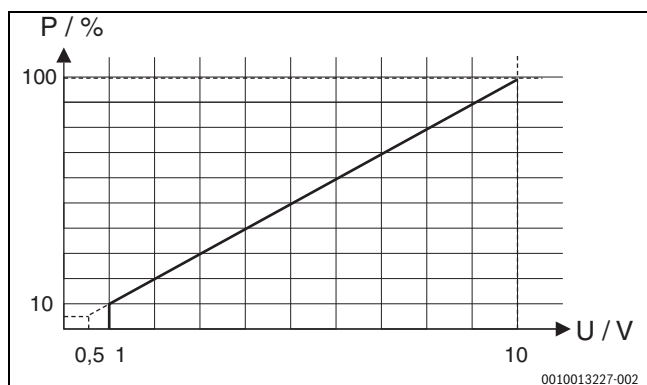


Рис. 50 Линейная зависимость между сигналом 0–10 В (U в вольтах) и запрошенной мощностью P (в процентах от максимальной мощности установки)

Подключенные теплогенераторы подключаются и отключаются в зависимости от требуемой мощности согласно кодированию модуля, как при последовательном стандартном или последовательном оптимизированном каскаде.

2.3.6 Регулирование температуры подающей линии

Эта стратегия регулирования находит применение в отопительных системах, которые регулируются через автоматизированную систему управления зданием с выходом регулятора 0-10В.

Разность для включения составляет от 1,0 до 1,5 В:

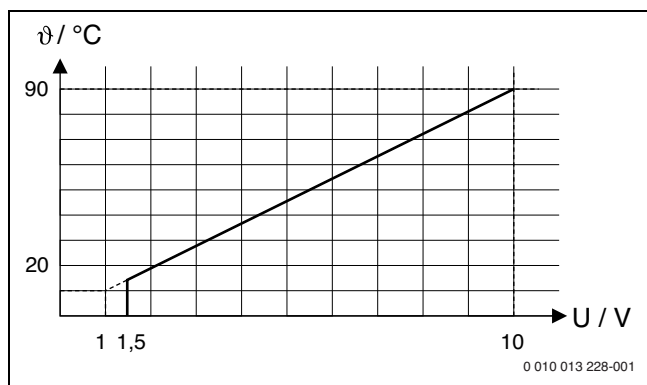


Рис. 51 Линейная зависимость между сигналом 0-10В и требуемой температурой подающей линии θ (в °C относительно диапазона от минимальной до максимальной температуры подающей линии [первоначальное значение 20 °C - 90 °C])

Подключенные теплогенераторы подключаются и отключаются в зависимости от запрошенной температуры подающей линии согласно кодированию модуля, как при последовательном стандартном или последовательном оптимизированном каскаде.

2.3.7 Предварительный пуск насоса

При всех стратегиях регулирования перед стартом горелки в теплогенераторах происходит включение насоса на 2 минуты. Это снижает градиент температур в подающей линии и препятствует срабатыванию мониторинга градиента.

2.3.8 Эксплуатация: каскад с теплообменником

Вместо гидравлической стрелки можно использовать один теплообменник с гидравлическим отделением контура каскада (первичный контур) от отопительного контура.

Позиционирование датчика температуры гидравлической стрелки TO: датчик температуры (TO) должен быть установлен в подающей линии после теплообменника со стороны вторичного контура (контактный датчик) (→ рис. 101 в конце документа). Насос контура ведущего устройства остается непрерывно в эксплуатации, пока имеется запрос тепла от системы.

Для этого следует выполнить параметрирование: вызовите в **Сервисное меню > Данные системы > Датчик гидр.стрелки уст.** и выберите настройку **Нет: Нет гидр. стрелки.**

Оптимальный монтаж датчика после теплообменника

Для оптимизации монтажа датчика после теплообменника имеются две возможности (→ поз. [1] с угловым резьбовым соединением и поз. [2], рис. 52):

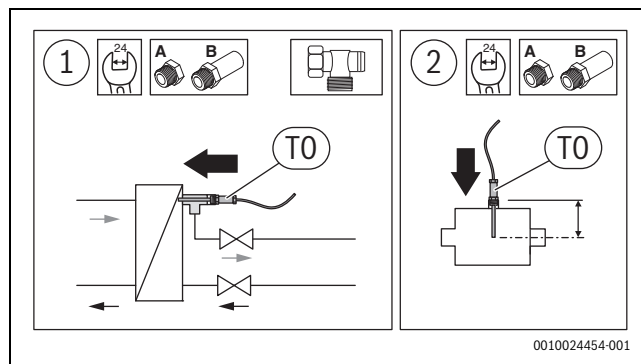


Рис. 52 Оптимальный монтаж датчика



Датчик температуры должен быть установлен в середине трубы.

- ▶ Глубину монтажа датчика температуры гидравлической стрелки необходимо адаптировать к удлинителям крана (→ инструкция по монтажу комплекта датчиков гидравлической стрелки). При надлежащем монтаже датчик входит в теплообменник на 1–2 см.

2.3.9 Гидравлическая система с дроссельной заслонкой

Вместо гидравлической системы с гидравлической стрелкой для напольных котлов можно установить гидравлическую систему с запираемостью теплогенераторов с помощью дроссельной заслонки. Здесь необходимо установить датчик температуры (TO) в общей подающей линии к отопительному контуру (после точки соединения оборудования) (→ рис. 102 в конце документа). Дроссельная заслонка ведущего устройства остается постоянно открытой, пока имеется запрос тепла от системы.

Для этого следует выполнить параметрирование: вызовите в **Сервисное меню > Данные системы > Датчик гидр.стрелки уст.** и выберите настройку **Нет: Нет гидр. стрелки.**

2.3.10 Функция Gateway-шлюза (преобразование сигнала 0–10 В в EMS 2/EMS plus)

Эта стратегия регулирования находит применение в отопительных системах, которые регулируются автоматизированной системой управления зданием с выходом регулятора 0–10 В, и заданная температура посылается напрямую (без внутреннего регулирования) на подключенное оборудование.

Заданная температура подающей линии определяется как при регулировании температуры подающей линии через анализ сигнала 0–10 В от интерфейса (→ глава 2.3.6, стр. 92). Эта заданная температура передается на все подключенные теплогенераторы через интерфейсы шины BUS (BUS1 – BUS4). Возможно применение от 1 до 16 теплогенераторов.

Каждый теплогенератор работает автономно и самостоятельно регулирует температуру до заданного значения или следует собственным высокоприоритетным настройкам (например, режим эксплуатации по приготовлению горячей воды, действия при пуске, тактовый режим и т. д.).

Предварительный пуск насоса (→ глава 2.3.7, стр. 92) отключен при активированной функции Gateway-шлюза.

2.4 Настройка кодирующего переключателя



Регулируемой величиной в зависимости от положения кодирующего переключателя является общая мощность установки или температура на гидравлической стрелке, измеренная датчиком температуры T0. Чтобы обеспечить стабильное регулирование системы, управляющей величиной системы с внутренним регулированием всегда является мощность отдельного теплогенератора.

Регулируемая величина задается через мощность отдельного теплогенератора. Заданные температуры подающих линий теплогенераторов во время работы принимаются равными температурам, выставленным на теплогенераторах.

Кодирующий переключатель с индикацией рабочего состояния модуля и индикацией состояния подключенных теплогенераторов или модулей:

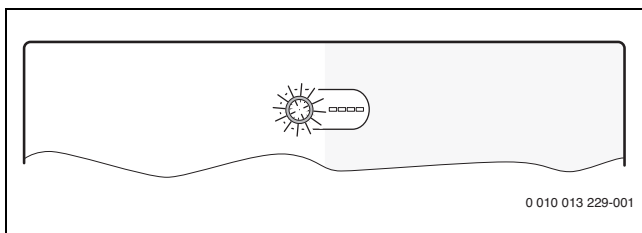


Рис. 53 Кодирующий переключатель с индикацией состояния модуля и индикацией состояния подключенных теплогенераторов или модулей

Кодировка	Функция модуля
0	Выключен (состояние при поставке)
1	Последовательный стандартный каскад
2	Последовательный оптимизированный каскад (→ рис. 97 в конце документа)
3	Последовательный каскад с покрытием пиковой нагрузки
4	Параллельный каскад
5	Функция Gateway-шлюза (→ глава 2.3.10, стр. 93) Внешнее заданное значение сигнала 0–10 В для температуры подающей линии без внутреннего регулирования
6	Внешнее регулирование мощности сигналом 0–10 В с последовательным стандартным каскадом (→ рис. 98 в конце документа, отсутствует внутреннее регулирование температуры)
7	Внешнее регулирование мощности сигналом 0–10 В с последовательным оптимизированным каскадом (→ рис. 98 в конце документа, отсутствует внутреннее регулирование температуры)
8	Внешнее регулирование температуры подающей линии сигналом 0–10 В с последовательным стандартным каскадом (→ рис. 98 в конце документа)
9	Внешнее регулирование температуры подающей линии сигналом 0–10 В с последовательным оптимизированным каскадом (→ рис. 98 в конце документа)
10	Модуль является одним из максимум 4 подчинённых каскадных модулей. Каскадный модуль более высокого уровня регулирует подключенные теплогенераторы в соответствии с настроенной кодировкой (→ Рис. 99 в конце документа).

Таб. 2 Кодировка и функции

2.5 Объем поставки

Рис. 78 в конце документа:

- [1] Модуль
- [2] Пакет с фиксаторами провода
- [3] Инструкция по монтажу

2.6 Технические характеристики



Это изделие по своей конструкции и рабочим характеристикам соответствует европейским нормам и дополняющим их национальным требованиям.

Соответствие подтверждено знаком CE.

Вы можете запросить декларацию соответствия. Для этого обратитесь по адресу, указанному на последней странице этой инструкции.

Технические характеристики	
Размеры (Ш × В × Г)	246 × 184 × 61 мм (другие размеры → рис. 79 в конце документа)
Максимальное поперечное сечение проводника	<ul style="list-style-type: none"> Клемма 230 В • 2,5 мм² Клемма низкого напряжения • 1,5 мм²
Номинальные напряжения	<ul style="list-style-type: none"> BUS • 15 В = (с защитой от включения с неправильной полярностью) Сетевое напряжение модуля • 230 В ~, 50 Гц Пульт управления • 15 В = (с защитой от включения с неправильной полярностью) Насосы и смесители • 230 В ~, 50 Гц
Предохранитель	230 В, 5 АТ
Интерфейс шины	EMS 2/EMS plus
Потребляемая мощность – в режиме ожидания	<1 Вт
Макс. отдача мощности	1100 Вт
Макс. отдача мощности на контакт	<ul style="list-style-type: none"> PC0, PC1 • 400 Вт (допускаются мощные насосы; макс. 40 А/μс) AO, IA1 • 10 Вт
Диапазон измерений датчиков температуры подающей и обратной линий	<ul style="list-style-type: none"> Нижняя граница погрешности • < -10 °С Диапазон показаний • 0 ... 100 °С Верхняя граница погрешности • > 125 °С
Диапазон измерений датчика наружной температуры	<ul style="list-style-type: none"> Нижняя граница погрешности • < -35 °С Диапазон показаний • -30 ... 50 °С Верхняя граница погрешности • > 125 °С
Допустимая температура окружающей среды	0 ... 60 °С
Степень защиты	IP 44
Класс защиты	I
Идент. №	Заводская табличка (→ рис. 96 в конце документа)
Температура при испытании вдавливанием шарика	75 °С
Степень загрязнения	2

Таб. 3

2.7 Дополнительное оборудование

Точные сведения о дополнительном оборудовании приведены в каталоге или на интернет-странице изготовителя.

- Пульт управления: регулятор, работающий по наружной температуре, с датчиком наружной температуры или регулятор, работающий по комнатной температуре; подключение к шине (не подключать к BUS1, BUS2, BUS3 и BUS4); подключение датчика наружной температуры к T1
- Датчик температуры подающей линии; подключение к T0
- Датчик наружной температуры; подключение к T1
- Датчик температуры обратной линии; подключение к T2
- Насос каскада; подключение к PC0
- Насос отопительного контура; подключение к PC1
- Переключатель максимальной мощности; подключение к I2
- Выключатель "Стоп"; подключение к I3, напр. детектору угарного газа

Установка дополнительного оборудования

- ▶ Установите дополнительное оборудование в соответствии с действующими нормами и прилагаемыми инструкциями.

2.8 Чистка

- ▶ При необходимости протирайте корпус влажной тканью. Не используйте при этом абразивные или едкие средства для очистки.

3 Монтаж



ОПАСНО

Угроза для жизни от удара электрическим током!

При касании деталей, находящихся под напряжением, возможен удар электрическим током.

- ▶ Перед монтажом этого изделия: отключите подачу напряжения к теплогенератору и ко всем участникам шины на всех фазах.
- ▶ Перед пуском в эксплуатацию: установите пластиковую крышку (→ рис. 95 в конце документа).

3.1 Монтаж

- ▶ Установите модуль на стену (→ рис. 80 до рис. 82 в конце документа) на монтажную рейку (→ рис. 83) или в составе компонентов системы.
- ▶ При удалении модуля с монтажной рейки учитывайте рис. 84 в конце документа.

3.2 Установка датчика температуры на гидравлической стрелке

Расположение датчика температуры подающей линии (T0):

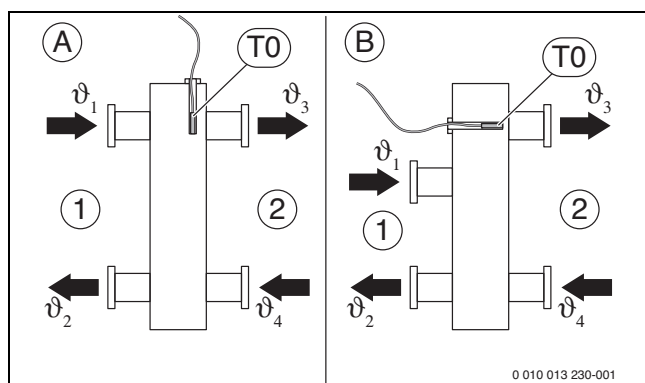


Рис. 54 Расположение датчика температуры подающей линии (T0)

- [1] все теплогенераторы
- [2] все отопительные контуры

- A гидравлическая стрелка, исполнение 1
- B гидравлическая стрелка, исполнение 2

- ϑ_1 общая подающая линия каскада теплогенераторов
- ϑ_2 общая обратная линия каскада теплогенераторов
- ϑ_3 общая подающая линия всех отопительных контуров
- ϑ_4 общая обратная линия всех отопительных контуров
- T0 Датчик температуры подающей линии на гидравлической стрелке

T0 разместите так, чтобы температура ϑ_3 определялась независимо от объемного расхода каскада теплогенераторов [1]. Только так система управления может стабильно работать в т.ч. при малых нагрузках.

Для оптимального регулирования необходимо, чтобы датчик температуры омывался водой системы отопления. Этого можно достичь путем комбинации тройника, удлинителя крана и комплекта датчиков.

3.3 Подключение к электросети

- ▶ С учетом действующих норм применяйте для подключения электрический кабель как минимум типа H05 VV-...

3.3.1 Подключение к шине, подключение датчика температуры (сторона низкого напряжения)

Соединение шины, общие положения



Пуск в эксплуатацию системы невозможен, если превышена максимально допустимая длина кабеля шинных соединений между всеми участниками шины или в шинной системе имеется кольцевая структура.

Максимальная общая длина шинных соединений:

- 100 м с поперечным сечением проводника 0,50 мм²
- 300 м с поперечным сечением проводника 1,50 мм²

Соединение шины BUS: теплогенератор – каскадные модули

- ▶ Подключите теплогенератор и подчиненные каскадные модули непосредственно к клеммам BUS1 – BUS4 (→ глава 3.3.4 "Обзор разводки клемм").

Соединение на шине BUS: каскадный модуль – пульт управления – другие модули

- ▶ При различных поперечных сечениях проводников установите распределительную коробку для подключения участников шины.
- ▶ Участники шины BUS [B] через распределительную коробку [A] звездой (→ рис. 93 в конце документа, соблюдайте инструкцию на пульт управления и другие модули).

Детектор угарного газа для аварийного выключения каскада

Для каскадов требуется детектор угарного газа с беспотенциальным контактом, который сигнализирует о выходе монооксида углерода и отключает отопительную систему.

- ▶ Пользуйтесь инструкцией по монтажу используемого детектора угарного газа.
- ▶ Подключите детектор угарного газа (напр., Indexa CO90-230) к клемме I3.

Датчик температуры

Для удлинения провода датчика используйте провода со следующим поперечным сечением.

- До 20 м: поперечное сечение проводника от 0,75 мм² до 1,50 мм².
- От 20 до 100 м: поперечное сечение проводника 1,50 мм².

Страна низкого напряжения

Обозначения клемм (сторона низкого напряжения ≤ 24 В)	
0–10 В	Подключение ¹⁾ регулятора, работающего при комнатной температуре посредством сигнала 0–10 В, или автоматизированной системы управления зданием с выходом регулятора 0–10 В, дополнительно имеется обратная связь по мощности сигналом 0–10 В для автоматизированной системы управления зданием на клемму 3
BUS ²⁾	Подключение к регулятору, модулям
BUS1...4	Подключение теплогенератора или подчинённых каскадных модулей
I2, I3	Подключение внешних выключателей (Input)
OC1	Подключение ³⁾ регулятора частоты вращения насоса сигналом 0–10 В (Output Cascade)
T0, T1, T2	Подключение датчика температуры (Temperature sensor)

- 1) Разводка клемм: 1 — масса; 2 — вход 0–10 В (Input) для запроса тепла от автоматизированной системы управления зданием; 3 — выход 0–10 В (Output, опция) для обратной связи
- 2) В некоторых приборах клемма для шины обозначена EMS.
- 3) Разводка клемм: 1 — масса; 2 — выход (Output); 3 — вход (Input, опция)

Таб. 4

- ▶ Если для регулирования используется РО, то не переключать IA1. Если IA1 переключен и РО разомкнут, то регулируется заданная максимальная температура подающей линии.
- ▶ Для предотвращения индуктивных влияний все низковольтные кабели следует прокладывать отдельно от кабелей с сетевым напряжением (минимальное расстояние 100 мм).
- ▶ При внешних индуктивных влияниях (например, от фотогальванических установок) используйте экранированный кабель (например, LiYCY) и заземлите экран с одной стороны. Не подключайте экран к клемме защитного провода на модуле. Подключите его к системе заземления в доме, например, к свободной клемме защитного провода.
- ▶ Проведите провода через заранее установленные уплотнительные втулки и подключите их к клеммам согласно электрическим схемам.

3.3.2 Подключение электропитания, насоса и смесителя (сторона сетевого напряжения)

Обозначение клемм (сторона сетевого напряжения)	
120/230 В ~	Подключение сетевого напряжения
PC0, PC1	Подключение насоса (Pump Cascade)
AO ¹⁾	Подключение для индикации неисправности (Alert) Чтобы избежать ошибочной тревоги, каждый сигнал неисправности в системе должен непрерывно поступать не менее 10 минут.
IA1	Подключение для вкл./выкл. системы управления 230 В

- 1) Контакт неисправностей, беспотенциальный релейный контакт (в обесточенном состоянии: NC-C замкнут, NO-C разомкнут). Контакт неисправностей активируется при запирающих и блокирующих ошибках.

Таб. 5



Распределение электрических подключений зависит от смонтированной системы. Описание, приведенное в конце документа на рис. 86–93 представляет собой предложение для выполнения электрического подключения. Отдельные действия частично показаны различными цветами. Это позволяет легче узнать, какие действия связаны друг с другом.

- ▶ Использовать только электрокабель того же качества.
- ▶ Следите за правильным подключением фаз сетевого провода. Подключение к сети через штекер с заземляющим контактом не допускается.
- ▶ Подключайте к выходам элементы и компоненты системы только согласно этой инструкции. Не подключайте к выходам дополнительное управление другими частями отопительной системы.



Максимальная потребляемая мощность элементов и компонентов системы не должна превышать величины отдачи мощности, указанной в технических характеристиках модуля.

- ▶ Если сетевое электропитание осуществляется не через систему управления теплогенератора, то нужно установить стандартное устройство отключения от электросети с разъединением по всем полюсам в соответствии с техническими нормами (по EN 60335-1).
- ▶ Проведите кабели через уплотнительные втулки, подключите их к клеммам согласно электрической схеме и закрепите фиксаторами провода, входящими в объем поставки (→ рис. 85–92 в конце документа).

3.3.3 Схемы соединений с примерами установок

Гидравлические соединения показаны только схематически и не относятся к обязательным уведомлениям для построения гидравлической схемы. Исполнение предохранительных устройств должно соответствовать действующим стандартам и местным предписаниям. Дальнейшая информация и возможные варианты приведены в документации для проектирования и в спецификациях.

3.3.4 Обзор разводки клемм

В этом обзоре для всех клемм модуля показано, какие части системы можно подключить. Элементы установки, отмеченные звездочкой * (например, HS1 и M1), можно подключить альтернативно. В зависимости от применения модуля одна из частей системы подключается к клемме «BUS1».

Комплексные системы реализуются в сочетании с другими каскадными модулями. При этом возможна разводка клемм, отличающаяся от приведённых в обзоре клемм.

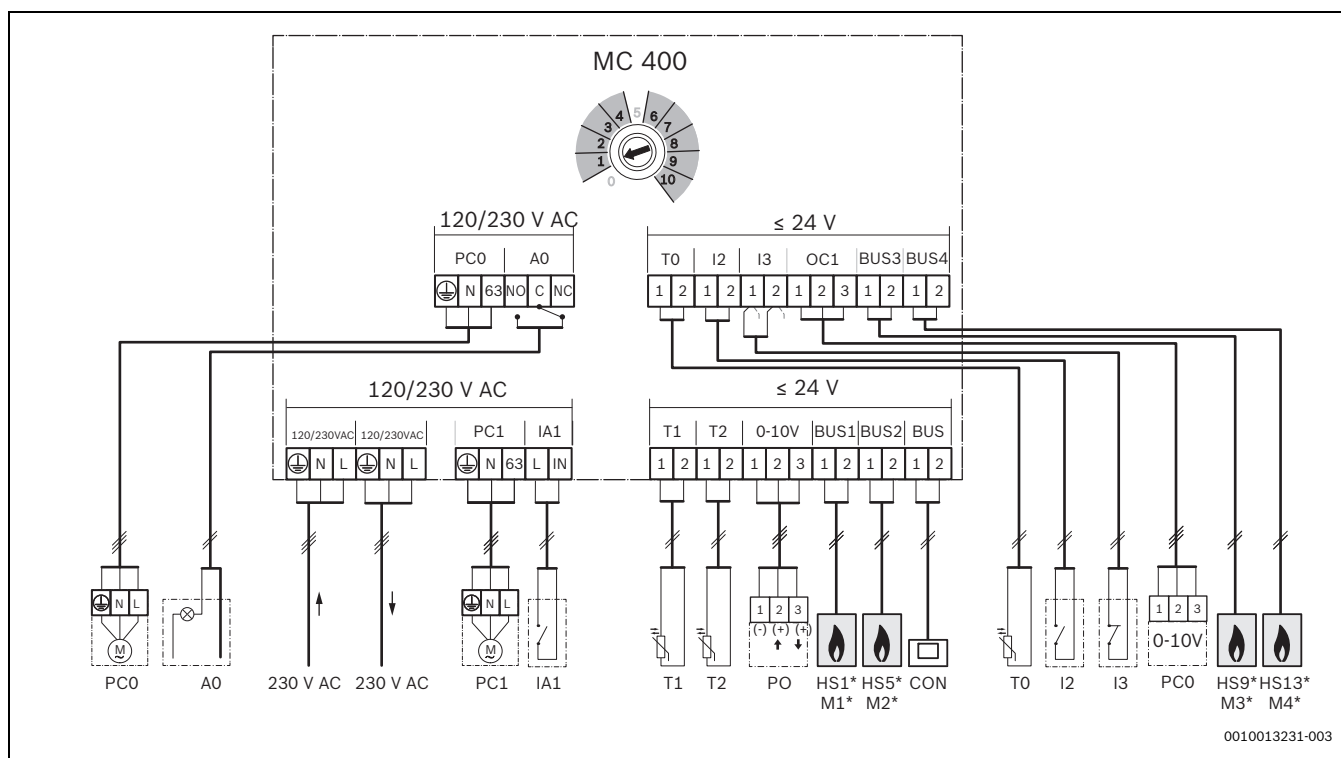


Рис. 55

Пояснения к этой схеме и к рис. 97 - 102 (без обозначения клемм):

- 230 V AC Подключение сетевого напряжения
- A0 Дистанционный индикатор неисправности на 230 В, выполняется силами заказчика (**Alert**)
- BUS Система шин BUS EMS 2/EMS plus (не подключать к BUS1—BUS4)
- BUS1...4 Система шин BUS EMS 2/EMS plus или EMS 2/2-проводная шина BUS (непосредственно подключить к HS1—HS4 или M1—M4)
- CON Пульт управления с системой BUS EMS 2/EMS plus (**Controller**)
- BMS Автоматизированная система управления здания с интерфейсами 0–10 В (**Building Management System**)
- HS1 Теплогенератор 1 (HS1 на BUS1) на единственном MC 400/**Heat Source**)
- HS5 Теплогенератор 2 (HS5 на BUS2) на единственном MC 400/**Heat Source**)
- HS9 Теплогенератор 3 (HS9 на BUS3) на единственном MC 400/**Heat Source**)
- HS13 Теплогенератор 4 (HS13 на BUS4) на единственном MC 400/**Heat Source**)
- HS1...4 Теплогенератор 1 (к BUS1) ... 4 (к BUS4) на первом подчиненном MC 400 (M1)/(**Heat Source**)
- HS5...8 Теплогенератор 1 (к BUS1) ... 4 (к BUS4) на втором подчиненном MC 400 (M2)/(**Heat Source**)
- I2 Выключатель для максимальной мощности (все оборудование переходит на максимальную мощность, если замкнут; **Input**)

- I3 Выключатель Stopp (запрос тепла всего оборудования прекращается, если разомкнут; **Input**)
- IA1 Вход вкл./выкл. системы управления 230 В (кодирование 6–9)
- M1...4 Подчинённый каскадный модуль 1 (к BUS1) ... 4 (к BUS4)
- MC 400 Каскадный модуль
- MM 100 Модуль контура отопления (EMS 2/EMS plus)
- PC0 Насос каскада (вкл./выкл. или опционально регулирование частоты вращения сигналом 0–10 В с подключением к OC1; **Pump Cascade**); применяется только для теплогенераторов без насоса
- PC1 Насос отопительного контура (**Pump Circuit**); применяется только для одного отопительного контура без смесителя без MM 100 (бустерный насос или насос отопительного контура)
- PO Вход и обратная связь для регулирования мощности сигналом 0–10 В (**Power In-/Output**); разводка клемм: 1–2 вход; 1–3 выход
- T0 Датчик температуры подающей линии (**Temperature sensor**)
- T1 Датчик температуры наружного воздуха (**Temperature sensor**)
- T2 Датчик температуры обратной линии каскада (требуется только в том случае, если PC0 с регулированием частоты вращения сигналом 0–10 В подключен к OC1)

4 Пуск в эксплуатацию



Правильно выполните все электрические подключения, и только после этого можно пускать в эксплуатацию!

- ▶ Пользуйтесь инструкциями по эксплуатации всех приборов и компонентов системы.
- ▶ Включайте сетевое питание только после того, как установлены все модули.

4.1 Настройка кодирующего переключателя

Если кодирующий переключатель стоит в действительной позиции и создана связь по шине, то индикатор работы постоянно горит зелёным светом. Если кодирующий переключатель стоит в недействительной позиции или в промежуточном положении, то индикатор работы сначала не горит, а затем мигает красным светом.



Если на модуле MC 400 высшего уровня кодирующий переключатель установлен на 10, и имеется прямое соединение на шине между теплогенератором и этим модулем, то пуск установки в эксплуатацию невозможен.

4.2 Настройки на пульте управления

Датч. стрелки

Помощник конфигурации пульта управления запрашивает датчик температуры гидрострелки. Если в системе применяется датчик температуры гидрострелки:

1. Подключите датчик температуры гидрострелки к клемме TO MC400.
2. Пульту управления назначьте выбор "каскадный модуль" или, если этот выбор не отображается, назначьте его "на котле", поскольку MC400 представляет обобщенный теплогенератор.

Период блокировки тактов отопительных приборов

Некоторые теплогенераторы имеют предустановленное значение до 10 минут, которое непригодно для каскадных систем.

- ▶ Период блокировки тактов теплогенераторов следует снизить максимум до 3 минут.

4.3 Пуск в эксплуатацию отопительной системы и модуля

УВЕДОМЛЕНИЕ

Возможно повреждение оборудования из-за поломки насоса!

- ▶ Перед включением заполните установку и удалите из нее воздух, чтобы насосы не работали всухую.



Если установлен IGM, то нужно учитывать следующее:

- ▶ Установите на IGM максимальную и минимальную мощность подключенного прибора.
- ▶ Установите максимальную мощность не ниже 5 кВт, так как иначе IGM не применяется для регулирования каскада.
- ▶ Если подключенное оборудование является двухпозиционным, то установите максимальную мощность равной минимальной мощности.

1. Отключите сетевое напряжение (на всех полюсах) и обеспечьте защиту от повторного включения.
2. Проверьте отсутствие напряжения.
3. Подключите все необходимые датчики и исполнительные элементы.
4. Механическим путем подсоедините электропитание (230 В перем. тока) ко всем установленным модулям и теплогенераторам.

4.3.1 Настройки в системе с одним каскадным модулем на шине

1. Установите стратегию регулирования кодирующим переключателем на каскадном модуле.
2. При необходимости настройте кодирующий переключатель на других модулях.
3. Включите электропитание (сетевое напряжение) всей системы. Модуль MC 400 определяет подключенные теплогенераторы. В зависимости от количества это может продолжаться до 5 минут. В это время нет никакой реакции на команды пульта управления. Когда распознан первый теплогенератор, MC 400 активирует электропитание пульта управления по шине BUS EMS 2/EMS plus (CON).

Если индикатор рабочего состояния модуля постоянно светится зеленым:

4. Включите и настройте пульт управления согласно прилагаемой инструкции по монтажу.
5. Установите 0 на пульте управления для влияния комнатной температуры.
6. Проверьте на пульте управления настройки для каскада и при необходимости приведите их в соответствие с установленным оборудованием.

4.3.2 Настройки в системе с 2 или более каскадными модулями на шине

В отопительной системе можно установить до 16 теплогенераторов. В таких случаях имеется один каскадный модуль высшего уровня и от 1 до 4 подчинённых каскадных модулей.

1. Установите стратегию регулирования кодирующим переключателем на каскадном модуле высшего уровня.
2. Установите на **10** кодирующие переключатели на подчинённых каскадных модулях.
3. При необходимости настройте кодирующий переключатель на других модулях.
4. Включите электропитание теплогенераторов.
5. Включите электропитание модулей. MC 400 определяют подключенные теплогенераторы и другие MC 400 (подчинённые модули). В зависимости от количества это может продолжаться до 5 минут. В это время нет никакой реакции на команды пульта управления. Когда распознан первый теплогенератор, MC 400 активирует электропитание пульта управления с системой шин BUS EMS 2/EMS plus (CON).
6. Включите и настройте пульт управления согласно прилагаемой инструкции по монтажу.
7. Установите 0 на пульте управления для влияния комнатной температуры.
8. Проверьте на пульте управления настройки для каскада и при необходимости приведите их в соответствие с установленным оборудованием.

4.4 Индикация состояния теплогенераторов/подчинённых каскадных модулей на каскадном модуле высшего уровня

Рядом с кодирующим переключателем на модуле находятся 4 светодиодных индикатора, показывающих состояние подключенных теплогенераторов/модулей.

- Светодиоды LED 1, 2, 3 и 4 показывают состояние соответственно подключенных к модулю теплогенераторов/подчинённых каскадных модулей:
 - не горит: соединение прервано или нет связи
 - красный: теплогенератор найден, но соединение прервано или неисправность теплогенератора
 - жёлтый: теплогенератор подключен, нет запроса тепла
 - мигает жёлтый: теплогенератор найден, имеется запрос тепла, но горелка выключена
 - зелёный: найден подчинённый модуль -или- теплогенератор, имеется запрос тепла, горелка работает, отопление активно
 - мигает зелёный: найден подчинённый модуль -или- теплогенератор, имеется запрос тепла, горелка работает, активно приготовление горячей воды

4.5 Индикация состояния теплогенераторов на подчинённом каскадном модуле

Рядом с кодирующим переключателем на модуле находятся 4 светодиодных индикатора, показывающих состояние подключенных теплогенераторов/модулей.

- Светодиоды LED 1, 2, 3 и 4 показывают состояние соответствующего теплогенератора:
 - не горит: соединение прервано или нет связи
 - красный: найден каскадный модуль -или- теплогенератор, но соединение прервано или неисправность теплогенератора
 - жёлтый: теплогенератор подключен, нет запроса тепла
 - мигает жёлтый: теплогенератор найден, имеется запрос тепла, но горелка выключена (например, если активен период блокировки тактов теплогенератора)
 - зелёный: теплогенератор найден, имеется запрос тепла, горелка работает, отопление активно
 - мигает зелёный: теплогенератор найден, имеется запрос тепла, горелка работает, активно приготовление горячей воды

4.6 Меню настроек каскада

Если установлен каскадный модуль, то на пульте управления будет показано меню **Сервисное меню > Настройки каскада** (доступно не для всех пультов управления). Если это меню недоступно на установленном пульте управления, то на каскадном модуле будут действовать первоначальные настройки. Эти настройки можно изменить на подходящем пульте управления, в т.ч. если он подключен только временно.



Заводские установки выделены в диапазонах настройки.

Пункт меню	Диапазон настройки: описание функций
Смещение датч.стрелки	0 ... 20 К: температура подающей линии, запрошенная системой управления, изменяется на это значение.
Задан.темп.каскада макс.	20 ... 90 °С: максимальная температура подающей линии каскада на гидравлической стрелке.
Время выбег насоса каск	0 ... 3 ... 10 минут: насос отопительного контура, подключенный к каскадному модулю (вторичная сторона), работает на заданное здесь время дольше после окончания запроса тепла.

Пункт меню	Диапазон настройки: описание функций
Темп.под.лин. пик.нагруз	20 ... 70 ... 90 °С: если температура подающей линии, запрошенная системой управления, превышает установленное здесь значение, то при стратегии регулирования "последовательный каскад с покрытием пиковой нагрузки" (кодирующий переключатель в поз. 3) подключаются теплогенераторы, необходимые для покрытия пиковой нагрузки.
Наруж.темп. пиковая нагр.	- 25 ... - 2 ... 20 °С: если температура наружного воздуха опускается ниже установленного здесь значения, то при стратегии регулирования "последовательный каскад с покрытием пиковой нагрузки" (кодирующий переключатель в поз. 3) подключаются теплогенераторы, необходимые для покрытия пиковой нагрузки.
Задерж.пуск ведом.котла	1 ... 6 ... 20 минут: после подключения теплогенератора следующий теплогенератор может включиться только по истечении установленного здесь времени системой управления.
Допустимая высокая темп	0 ... 5 ... 10 К: для снижения частых включений/выключений теплогенераторы выключаются только после того, как температура подающей линии превысит заданную температуру на установленное здесь значение (положительный гистерезис).
Допуст. снижение темп.	0 ... 5 ... 10 К: для снижения частых включений/выключений теплогенераторы подключаются только после того, как температура подающей линии опустится ниже заданной температуры на установленное здесь значение (отрицательный гистерезис).

Таб. 6

4.7 Меню Диагностика

Состав меню зависит от установленного пульта управления и смонтированной установки.

Монитор параметры

Если установлен модуль МС 400, то на экране отображается меню **Монитор параметры > Каскад**.

В этом меню можно получить информацию о текущем состоянии установки и отдельном оборудовании в каскаде. Например, здесь может быть показана температура подающей и обратной линии установки или текущая вырабатываемая мощность.

Если установлен модуль **МС 400**, то на экране отображается меню **Монитор параметры > Системная информация > Каскад**.

В этом меню можно получить информацию о модуле МС 400 (**Тип модуля каскада, Версия ПО модуля каск.**) и об отдельном оборудовании в каскаде (например, **Тип пульта управления 1, Версия ПО пульта упр.1**).

Доступная информация и значения параметров зависят от конфигурации смонтированной установки. Пользуйтесь технической документацией на теплогенератор, пульт управления, модули и другие части установки.

4.8 Меню Данные системы

Вызовите на пульте управления меню **Сервисное меню > Данные системы**.

Пункт меню	Диапазон настройки: описание функций
Датчик и уст.	<ul style="list-style-type: none"> Котёл: На котле: разрешается применять настройку по умолчанию только в том случае, если в каскадной системе имеется гидравлическая стрелка. Нет, Нет гидр. стрелки: используйте эту настройку для теплообменника или последовательной гидравлической системы с дроссельной заслонкой.

Таб. 7

5 Устранение неисправностей



Применяйте только оригинальные запчасти. Изготовитель не несет ответственности за повреждения, возникшие в результате применения запасных частей, поставленных не изготовителем.

- ▶ Если не удастся устранить неисправность, то обратитесь к компетентным специалистам.

Индикатор работы показывает рабочее состояние модуля.

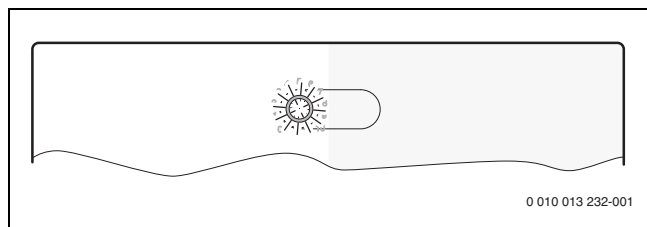


Рис. 56

5.1 Рабочая индикация на отдельно установленном каскадном модуле или на модуле высшего уровня

Индикатор рабочего состояния	Возможная причина	Рекомендации
Не горит	Отказ электропитания	▶ Включите электропитание.
	Сгорел предохранитель	▶ При выключенном электропитании замените предохранитель (→ рис. 94 в конце документа).
	Короткое замыкание в шинном соединении	▶ Проверьте шинное соединение и восстановите при необходимости.
Постоянно красный	Кодирующий переключатель в недействительной позиции или в промежуточном положении	▶ Настройте кодирующий переключатель.
	Неисправен датчик температуры	<ul style="list-style-type: none"> ▶ Проверьте датчик температуры. ▶ Если значения не соответствуют табличным, замените датчик. ▶ Проверьте напряжение на клеммах датчика температуры в модуле. ▶ Если параметры датчика правильные, но значения напряжения не соответствуют, модуль подлежит замене.
	Внутренняя неисправность	▶ Замените модуль.

Индикатор рабочего состояния	Возможная причина	Рекомендации
Мигает красным	Выключатель "Стоп" на I3 разомкнут	▶ Проверьте выключатель "Стоп".
Мигает зеленым	Переключатель максимальной мощности замкнут	▶ Проверьте выключатель Max на I2.
Мигает жёлтым	Инициализация	–
Постоянно зеленый	Кодирующий переключатель на 0	▶ Настройте кодирующий переключатель.
	Неисправности отсутствуют	Нормальный режим работы

Таб. 8

5.2 Рабочая индикация на подчинённом каскадном модуле

Индикатор рабочего состояния	Возможная причина	Рекомендации
Не горит	Отказ электропитания	▶ Включите электропитание.
	Сгорел предохранитель	▶ При выключенном электропитании замените предохранитель (→ рис. 94 в конце документа).
	Короткое замыкание в шинном соединении	▶ Проверьте шинное соединение и восстановите при необходимости.
Постоянно красный	Кодирующий переключатель в недействительной позиции или в промежуточном положении	▶ Настройте кодирующий переключатель.
	Внутренняя неисправность	▶ Замените модуль.
Мигает жёлтым	Инициализация	–
Постоянно зеленый	Кодирующий переключатель на 0	▶ Настройте кодирующий переключатель.
	Неисправности отсутствуют	Нормальный режим работы

Таб. 9

6 Охрана окружающей среды и утилизация

Защита окружающей среды — это основной принцип деятельности предприятий группы Bosch.

Качество продукции, экономичность и охрана окружающей среды — равнозначные для нас цели. Мы строго соблюдаем законы и правила охраны окружающей среды.

Для защиты окружающей среды мы применяем наилучшую технику и материалы (с учетом экономических аспектов).

Упаковка

При изготовлении упаковки мы учитываем национальные правила утилизации упаковочных материалов, которые гарантируют оптимальные возможности для их переработки.

Все используемые упаковочные материалы являются экологичными и подлежат вторичной переработке.

Оборудование, отслужившее свой срок

Приборы, отслужившие свой срок, содержат материалы, которые можно отправлять на переработку.

Компоненты системы легко разделяются. Пластмасса имеет маркировку. Поэтому различные конструктивные узлы можно сортировать и отправлять на переработку или утилизировать.

Отслужившее свой срок электрическое и электронное оборудование



Этот знак означает, что продукт не должен утилизироваться вместе с другими отходами, а должен быть доставлен в пункты сбора отходов для обработки, сбора, переработки и утилизации.

Этот знак распространяется на страны, в которых действуют правила в отношении электронного лома, например, "Европейская директива 2012/19/EG об отходах электрического и электронного оборудования". Эти правила устанавливают рамочные условия, применимые к возврату и утилизации отработанного электронного оборудования в каждой стране.

Поскольку электронные устройства могут содержать опасные вещества, они требуют ответственной утилизации, чтобы минимизировать потенциальный ущерб окружающей среде и опасность для здоровья человека. Кроме того, утилизация электронного лома помогает сберечь природные ресурсы.

За более подробной информацией об экологически безопасной утилизации отработанного электрического и электронного оборудования обращайтесь в местные органы власти, в компанию по утилизации отходов или к продавцу, у которого вы приобрели изделие.

Дополнительную информацию можно найти здесь: www.weee.bosch-thermotechnology.com/

Vsebina

1	Razlaga simbolov in varnostna opozorila	103	5	Odpravljanje motenj	112
1.1	Razlage simbolov	103	5.1	Indikator obratovalnega stanja na posamezno nameščenih ali nadrejenih kaskadnih modulih	113
1.2	Splošni varnostni napotki	103	5.2	Indikator obratovalnega stanja na podrejenem kaskadnem modulu	113
2	Podatki o izdelku	104	6	Varovanje okolja in odstranjevanje	113
2.1	Pomembna opozorila glede uporabe	104			
2.2	Opis delovanja	104			
2.2.1	Osnovni princip	104			
2.2.2	Časovne omejitve	104			
2.3	Strategije regulacije	105			
2.3.1	Serijska standardna kaskada	105			
2.3.2	Serijska optimirana kaskada	105			
2.3.3	Serijska kaskada s pokrivanjem obremenitvenih konic	105			
2.3.4	Paralelna kaskada	105			
2.3.5	Regulacija moči	105			
2.3.6	Regulacije temperature dviznega voda	105			
2.3.7	Predtek črpalke	105			
2.3.8	Obratovanje kaskade s toplotnim izmenjevalnikom	106			
2.3.9	Hidravlična vezava z dušilno loputo	106			
2.3.10	Funkcija Gateway (preklop s signala 0-10 V na EMS 2/ EMS plus)	106			
2.4	Nastavitev kodirnega stikala	106			
2.5	Obseg dobave	106			
2.6	Tehnični podatki	107			
2.7	Dopolnilna dodatna oprema	107			
2.8	Čiščenje	107			
3	Namestitev	108			
3.1	Montaža	108			
3.2	Montaža temperaturnega tipala na hidravlični krenici	108			
3.3	Električni priklop	108			
3.3.1	Priklop BUS-povezave in temperaturnih tipal (malonapetostna stran)	108			
3.3.2	Priklop električnega napajanja, črpalke in mešalnega ventila (omrežna stran)	109			
3.3.3	Priključne sheme s primeri ogrevalnih sistemov	109			
3.3.4	Razpored priključkov priključnih sponk	110			
4	Zagon	111			
4.1	Nastavitev kodirnega stikala	111			
4.2	Nastavitve regulatorja ogrevanja	111			
4.3	Zagon sistema in modula	111			
4.3.1	Nastavitve pri sistemih z enim kaskadnim modulom v sistemu BUS	111			
4.3.2	Nastavitve pri sistemih z 2 ali več kaskadnimi moduli v sistemu BUS	111			
4.4	Indikator obratovalnega stanja za proizvajalce toplote/podrejene kaskadne module na nadrejenem kaskadnem modulu	111			
4.5	Indikator stanja za generatorje toplote na podrejenem kaskadnem modulu	112			
4.6	Meni Nastavitve za kaskado	112			
4.7	Meni Diagnoza	112			
4.8	Meni Sistemski podatki	112			

1 Razlaga simbolov in varnostna opozorila

1.1 Razlage simbolov

Varnostna opozorila

Pri varnostnih opozorilih opozorilna beseda dodatno izraža vrsto in težo posledic nevarnosti, ki nastopi, če se ukrepi za odpravljanje nevarnosti ne upoštevajo.

Naslednje opozorilne besede so definirane in se lahko uporabljajo v tem dokumentu:



NEVARNO

NEVARNO pomeni, da bodo zagotovo nastopile hujše telesne ali smrtno nevarne poškodbe.



POZOR

POZOR opozarja, da grozi nevarnost težkih ali smrtno nevarnih telesnih poškodb.



PREVIDNO

PREVIDNO pomeni, da lahko pride do lažjih do srednje težkih telesnih poškodb.

OPOZORILO

OPOZORILO pomeni, da lahko pride do materialne škode.

Pomembne informacije



Pomembne informacije za primere, ko ni nevarnosti telesnih poškodb ali poškodb na opremi, so v teh navodilih označene s simbolom Info.

Dodatni simboli

Simbol	Pomen
▶	Opravi korak
→	Navzkrižno sklicevanje na drugo mesto v dokumentu
•	Naštevaje/zapis v seznamu
–	Naštevaje/zapis v seznamu (2. nivo)

Tab. 1

1.2 Splošni varnostni napotki

⚠ Napotki za ciljno skupino

Ta navodila za namestitev so namenjena strokovnjakom s področja plinskih in vodovodnih inštalacij, ogrevalne tehnike in elektrotehnike. Upoštevati je treba vse napotke v vseh navodilih. V primeru neupoštevanja navodil lahko pride do materialne škode in telesnih poškodb, tudi smrtno nevarnosti.

- ▶ Pred montažo preberite navodila za montažo, servis in zagon (generator toplote, regulator ogrevanja, črpalke itd.).
- ▶ Upoštevajte varnostne napotke in opozorila.
- ▶ Upoštevajte nacionalne in regionalne predpise, tehnična pravila in smernice.
- ▶ Opravljena dela dokumentirajte.

⚠ Predvidena uporaba

- ▶ Proizvod se uporablja izključno za regulacijo kaskadnih ogrevalnih sistemov. V kaskadnem sistemu se uporablja več proizvajalcev toplote, da bi se tako dosegla višja toplotna zmogljivost.

Vsaka druga uporaba se šteje kot nenamenska uporaba. Škoda, ki zaradi tega nastane, je izključena iz garancije.

⚠ Montaža, zagon in vzdrževanje

Montažo, zagon in vzdrževanje sme izvajati le pooblaščen serveriser.

- ▶ Proizvoda ne nameščajte v vlažnih prostorih.
- ▶ Za izklop ogrevalnega sistema uporabite javljalnike CO z brezpotencialnimi kontakti.
- ▶ Vgradite samo originalne nadomestne dele.

⚠ Elektroinštalacijska dela

Elektroinštalacijska dela smejo izvajati samo strokovnjaki za električne inštalacije.

- ▶ Pred elektroinštalacijskimi deli:
 - Napravo odklopite od električnega omrežja (vse pole) in preprečite ponovni vklop.
 - Preverite, ali je oskrba naprave z napetostjo prekinjena.
- ▶ Proizvod uporablja različne višine in vrste napetosti. Strani z malo napetostjo ne priključujte na električno omrežje in obratno.
- ▶ Upoštevajte tudi priključne sheme drugih delov sistema.

⚠ Predaja uporabniku

Uporabnika pri predaji poučite in seznanite z uporabo ter pogoji uporabe ogrevalnega sistema.

- ▶ Razložite, kako se proizvod uporablja – pri tem pa bodite posebej pozorni na vsa opravila, ki so pomembna za varnost.
- ▶ Zlasti opozorite na naslednje:
 - Predelavo ali zagon naprave lahko opravi samo pooblaščen specializirano podjetje.
 - Za zanesljivo in okolju prijazno obratovanje se zahteva pregled najmanj enkrat letno in čiščenje ter vzdrževanje po potrebi.
- ▶ Nakažite možne posledice (telesne poškodbe, smrtno nevarne poškodbe, materialna škoda) izostankov ali nestrokovno opravljenega pregleda, čiščenja in vzdrževanja.
- ▶ Uporabniku predajte navodila za namestitev in uporabo, da jih shrani.

⚠ Poškodbe zaradi zmrzali

Če naprava pozimi, ko obstaja nevarnost zmrzali, ne obratuje, lahko voda v napravi zmrzne:

- ▶ Upoštevajte napotke za zaščito proti zmrzovanju.
- ▶ Sistem pustite vedno vključen zaradi dodatnih funkcij, npr. zaradi priprave tople sanitarne vode ali zaščite pred blokado.
- ▶ Morebitne motnje takoj odpravite.

2 Podatki o izdelku

Modul je namenjen regulaciji kaskadnih sistemov. Kaskadni sistem je sistem, v katerem se uporablja več proizvajalcev toplote, da bi se tako dosegla višja toplotna zmogljivost.

- Modul je namenjen krmiljenju proizvajalcev toplote.
- Modul je namenjen zajemanju zunanje temperature in temperature dvižnega ter povratnega voda.
- Konfiguracija kaskadnega sistema z regulatorjem ogrevanja z BUS-vmesnikom EMS 2 / EMS plus (ni mogoče z vsemi regulatorji ogrevanja).

Možnosti kombiniranja modulov lahko razberete iz vezalnih shem.

2.1 Pomembna opozorila glede uporabe

Regulator ogrevanja je neposredno povezan s kaskadnim modulom na priključni sponki „BUS“ (ne BUS1...4) in konfigurira kaskadni sistem v MC 400.

- ▶ Regulatorja ogrevanja za namene servisiranja ali upravljanja NE premestite/priključite neposredno na napravo, temveč za upravljanje za napravo specifičnih funkcij uporabite krmilno polje na napravi. S premestitvijo se izgubijo nastavitve za kaskado in potrebno je izvesti nov zagon regulatorja ogrevanja.

Modul prek vmesnika EMS 2/EMS plus komunicira z drugimi udeleženci EMS 2/EMS plus, združljivimi z vodilom BUS.



Če je pri proizvajalcih toplote s črpalko, regulirano na podlagi števila vrtljajev, pri zagonu gorilnika število vrtljajev prenizko, lahko pride do povišanih temperatur in pogostega vžiganja v taktu.

- ▶ Po možnosti črpalko konfigurirajte na obratovanje vklop/izklop s 100% zmogljivostjo, v nasprotnem primeru pa minimalno zmogljivost črpalke nastavite na najvišjo možno vrednost.

- Modul je mogoče priključiti na regulatorje ogrevanja z BUS-vmesnikom EMS 2/EMS plus (sistem upravljanja z energijo). Kot nadomestna možnost se lahko prek priključka 0–10 V na modulu priključi zunanja zahteva po obremenitvi in toploti.
- Modul komunicira izključno z generatorji toplote z EMS, EMS 2, EMS plus in 2-žičnim vodilom BUS (HTIII) (razen generatorji toplote serij GB132, GB135, GB142, GB152).
- V ogrevalni sistem vključite samo kotle istega proizvajalca.
- V sistemu uporabljajte generatorje toplote samo na plin ali olje (toplotne črpalke z BUS-vmesnikom EMS 2 / EMS plus niso dovoljene).
- Prostor namestitve mora biti primeren za vrsto zaščite v skladu s tehničnimi podatki modula.

- Če je ogrevalnik sanitarne vode priključen neposredno na proizvajalca toplote:
 - Sistemski regulator ali regulator 0–10 V ne prikazuje informacij v zvezi s sistemom sanitarne vode in nima nikakršnega vpliva na pripravo tople sanitarne vode.
 - Pri neposredni pripravi tople vode se priporoča uporaba bojlerja za sanitarno vodo do 400 l prostornine.
 - Pripravo tople vode, vključno s termično dezinfekcijo, neposredno regulira proizvajalec toplote.
 - Termično dezinfekcijo je treba po potrebi nadzorovati ročno. Upoštevajte navodila za uporabo proizvajalca toplote.
 - Če nadzor termične dezinfekcije na napravi ni mogoč, bojlerja za sanitarno vodo ne smete priključiti neposredno na proizvajalca toplote.

2.2 Opis delovanja

2.2.1 Osnovni princip

Modul modulira skupno moč kaskade v odvisnosti od temperaturne razlike med temperaturo dvižnega voda (na hidravlični kretnici ali na toplotnem izmenjevalniku za sistemsko ločitev) in želeno temperaturo sistema. V ta namen se naprave vklaplajo oziroma izklaplajo ena za drugo. Naprave se zmeraj modulirajo na osnovi nastavljenе moči in kot želena temperaturna vrednost vsakokrat prejmejo maksimalno možno želeno temperaturo. Preden se določena naprava vključi, modul za 2 minuti aktivira obtočno črpalko ogrevanja, da se naprava segreje na obratovalno temperaturo.

Pri vsaki vključitvi oziroma izključitvi naprave pride do znatne nenadne spremembe moči. Modul uporabi pred tem vključeno napravo, da to nenadno spremembo moči zmanjša.

V ta namen modul najprej modulira prvo napravo do njene maksimalne moči. Če nato pride do vklopa naslednje naprave, modul istočasno zniža moč prve naprave. Na ta način vklop druge naprave ne povzroči nenadne spremembe moči med obratovanjem. Če je potrebna višja moč, modul nato ponovno povečuje moč prve naprave, moč druge naprave ostane minimalna. Šele ko prva naprava doseže njeno maksimalno zmogljivost, sledi modulacija druge naprave. Ob ustrezni potrebi po moči se ta postopek nadaljuje, vse dokler vse naprave ne obratujejo z maksimalno močjo.

Če je dovajana moč prevelika, modul zmanjšuje moč nazadnje vključene naprave do minimalne moči. Po tem modul modulira pred tem zagnano napravo (ki še deluje z maksimalno močjo), dokler se preostala moč ne zniža za moč zadnje vključene naprave. Šele nato se zadnja naprava izključi, predzadnja naprava pa istočasno ponovno nastavi na njeno maksimalno moč. S tem se prepreči sunkovit padec skupne moči. Če ostane obratovalna temperatura previsoka, se ta postopek nadaljuje, dokler se ne izključijo vse naprave. Če ni več zahteve po toploti, se vse naprave izključijo istočasno.

2.2.2 Časovne omejitve

Če je potrebne več moči, kot do lahko zagotovi en generator toplote, ali če je dejanska temperatura pod želeno,¹⁾ modul naslednji generator toplote vključi šele po definiranem času²⁾

Po zagonu naslednjega generatorja toplote modul čaka 1½ minute, preden pride do nadaljnega povišanja moči. To v veliki meri prepreči prekoračitev temperature.

Ta osnovni princip velja za funkcije s kodiranjem 1 do 4 in 8 do 9. Modul pri teh funkcijah zmeraj zregulira na želeno temperaturo sistema, tolerirana nad/podtemperatura pa služi kot preklopna diferenca za generator toplote.

1) Toleranca podtemperature, nastavitveno območje 0-10 K, tovarniška nastavitvev 5 K (se ne uporablja pri regulaciji moči)

2) Zakasnitev zagona naslednje naprave, nastavitveno območje 0-15 minut, tovarniška nastavitvev 6 minut

2.3 Strategije regulacije

2.3.1 Serijska standardna kaskada

Priključeni generatorji toplote/moduli se v skladu z električno vezavo vklopljajo oziroma izklopljajo.

Generator toplote na priključni sponki BUS1 se npr. vključi prvi, generator toplote na priključni sponki BUS2 drugi itd.

Pri izklopu generatorjev toplote je vrstni red obraten. Generator toplote, ki se je vključil kot zadnji, se izkluči najprej.

Regulacija pri tem upošteva, da moč pri vklopu ali izklopu generatorja toplote skokovito naraste ali pade.

2.3.2 Serijska optimirana kaskada

Cilj te regulacijske strategije je obratovanje generatorjev toplote s kar se da enakimi obratovalnimi časi gorilnika.

Priključeni generatorji toplote se v skladu s časom obratovanja gorilnika vklopljajo ali izklopljajo. Obratovalni časi gorilnika se primerjajo vsakih 24 ur, vrstni red pa se tako določi na novo.

Generator toplote z najkrajšim časom obratovanja gorilnika se vključi kot prvi, tisti z najdaljšim pa kot zadnji.

Pri izklopu generatorjev toplote je vrstni red obraten. Generator toplote, ki se je vključil kot zadnji, se izkluči najprej.

Regulacija pri tem upošteva, da moč pri vklopu ali izklopu generatorja toplote skokovito naraste ali pade.

2.3.3 Serijska kaskada s pokrivanjem obremenitvenih konic

Ta regulacijska strategija je smiselna, če je toplotna obremenitev dalj časa enakomerna (osnovna obremenitev) in za kratek čas povišana (konica obremenitve).

Generatorja toplote na priključnih sponkah BUS1 in BUS2 pri tem pokrivata osnovno obremenitev. Generatorji na priključnih sponkah BUS3 in BUS4 se vključijo, da pokrijejo potrebo po toplotni energiji v času obremenitvenih konic.

Generatorji toplote na priključnih sponkah BUS3 in BUS4 se vključijo, če zahtevana temperatura dviznega voda naraste nad nastavljeno mejno vrednost ali če zunanja temperatura pade pod nastavljeno mejno vrednost.

Pri izklopu generatorjev toplote je vrstni red obraten. Generator toplote, ki se je vključil kot zadnji, se izkluči najprej.

Regulacija pri tem upošteva, da moč pri vklopu ali izklopu generatorja toplote skokovito naraste ali pade.

2.3.4 Paralelna kaskada

To regulacijsko strategijo je treba uporabiti, če imajo generatorji toplote podobno stopnjo modulacije.

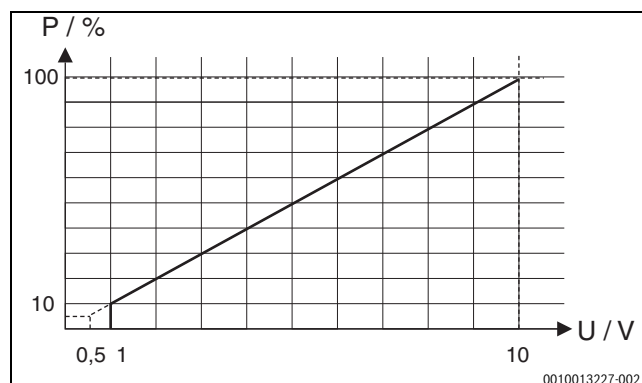
Ko določena vključena naprava doseže 68 % njene moči, se vključi naslednja.

Generatorji toplote pri tem obratujejo s podobnimi obratovalnimi časi gorilnikov, saj praviloma pri tem istočasno obratujejo vsi generatorji toplote. Ko so vključeni vsi generatorji toplote, ti obratujejo z isto stopnjo modulacije.

2.3.5 Regulacija moči

Ta regulacijska strategija se uporablja, če se ogrevalni sistem regulira prek nadzornega sistema zgradbe z regulacijskim izhodom 0–10 V.

Vklopna razlika znaša pri 0,5-1,0 V:



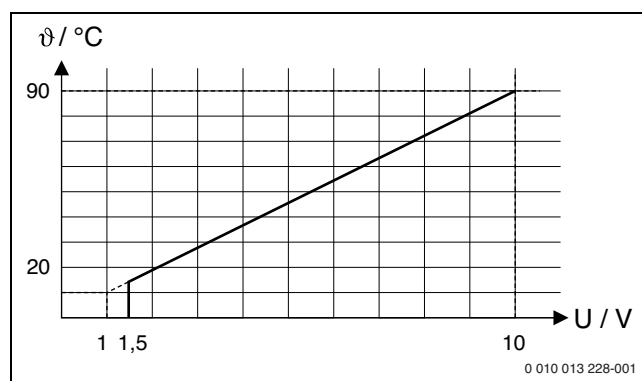
Sl.57 Linearna zveza med signalom 0–10 V (U v Voltih) in zahtevano močjo P (v procentih glede na maksimalno zmogljivost sistema)

Priključeni generatorji toplote se glede na zahtevano moč v skladu s kodiranjem modula vklopljajo ali izklopljajo kot pri serijski standardi ali serijski optimizirani kaskadi.

2.3.6 Regulacije temperature dviznega voda

Ta regulacijska strategija se uporablja, če se ogrevalni sistem regulira prek nadzornega sistema zgradbe z regulacijskim izhodom 0–10 V.

Vklopna razlika znaša pri 1,0-1,5 V:



Sl.58 Linearna zveza med signalom 0–10 V (U v Voltih) in zahtevano temperaturo dviznega voda ϑ (v $^{\circ}\text{C}$ glede na območje od minimalne do maksimalne temperature dviznega voda [osnovna nastavitev 20 $^{\circ}\text{C}$ do 90 $^{\circ}\text{C}$])

Priključeni generatorji toplote se glede na zahtevano temperaturo dviznega voda v skladu s kodiranjem modula vklopljajo ali izklopljajo kot pri serijski standardi ali serijski optimizirani kaskadi.

2.3.7 Predtek črpalke

Pri vseh regulacijskih strategijah se pred zagonom gorilnika v generatorjih toplote črpalka vključi za 2 minuti. To zmanjša temperaturne gradiente v dviznem vodu in preprečuje sprožitev varnostnega sistema za nadzor gradienta.

2.3.8 Obratovanje kaskade s toplotnim izmenjevalnikom

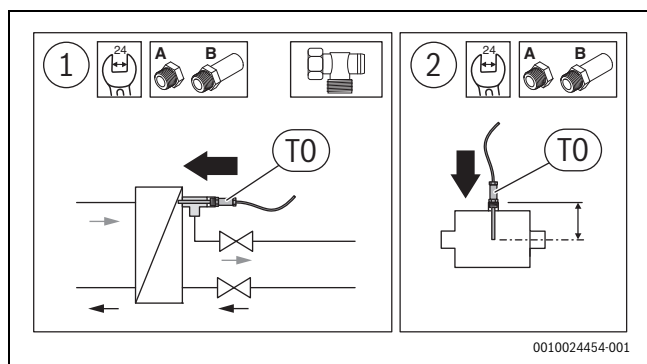
Namesto hidravlične kretnice je mogoče uporabiti tudi toplotni izmenjevalnik s hidravlično ločitvijo kaskadnega kroga (primernega kroga) od ogrevalnega kroga.

Montaža temperaturnega tipala hidravlične kretnice TO: temperaturno tipalo (TO) je treba namestiti na dvizni vod za toplotnim izmenjevalnikom na sekundarni strani (mokra tipala) (→ sl. 101 na koncu dokumenta). Obtočna črpalka vodilne naprave vedno obratuje, če je v sistemu prisotna zahteva po toploti.

V ta namen je treba prilagoditi parametre: v **Servisni meni > Sistemski podatki > Tipalo hydr. kretn. instal.** izberite nastavev **Ne: Ni hidravlične kretnice**.

Optimizirana montaža tipala za toplotnim izmenjevalnikom

Za optimizirano montažo tipala za toplotnim izmenjevalnikom obstajata dve možnosti (→ položaj [1] s kotno spojko in položaj [2], sl. 59):



Sl. 59 Optimizirana montaža tipala



Temperaturno tipalo mora meriti v sredini cevi.

- ▶ Vgradno globino temperaturnega tipala kretnice prilagodite s pomočjo podaljškov za ventile (→ Navodila za namestitev kompleta tipal za hidravlično kretnico). Pri pravilni montaži tipalo sega 1-2 cm v toplotni izmenjevalnik.

2.3.9 Hidravlična vezava z dušilno loputo

Namesto hidravlične vezave s kretnico je pri talnih kotlih mogoče izvesti hidravlično vezavo z zapiranjem generatorjev toplote s pomočjo dušilne lopute. Pri tem je treba temperaturno tipalo (TO) namestiti na skupni dvizni vod do ogrevalnega kroga (za mestom povezave naprav) (→ sl. 102 na koncu dokumenta). Dušilna loputa vodilne naprave je vedno odprta, če je v sistemu prisotna zahteva po toploti.

V ta namen je treba prilagoditi parametre: v **Servisni meni > Sistemski podatki > Tipalo hydr. kretn. instal.** izberite nastavev **Ne: Ni hidravlične kretnice**.

2.3.10 Funkcija Gateway (preklop s signala 0-10 V na EMS 2/EMS plus)

Ta regulacijska strategija se uporablja, če se ogrevalni sistem regulira prek centralnega nadzornega sistema zgradbe z regulacijskim izhodom 0-10 V in naj se zelena temperatura na priključene naprave pošilja neposredno (brez interne regulacije).

Želena temperatura dviznega voda se kot pri regulaciji temperature dviznega voda izračuna na podlagi ovrednotenja signala 0-10 V (→ pog. 2.3.6, str. 105). Ta zelena temperatura se pošlje vsem priključenim generatorjem toplote prek BUS-vmesnikov (BUS1...BUS4). Uporabiti je mogoče 1 do 16 generatorjev toplote.

Vsak generator toplote deluje neodvisno in se sam zregulira na nastavljeno zeleno temperaturo ali pa sledi nastavitvam, k imajo višjo prioriteto (npr. priprava tople vode, zagon, ciklično impulzno obratovanje itn.).

Dvizni vod črpalke (→ pog. 2.3.7, str. 105) je pri aktivirani funkciji Gateway izključen.

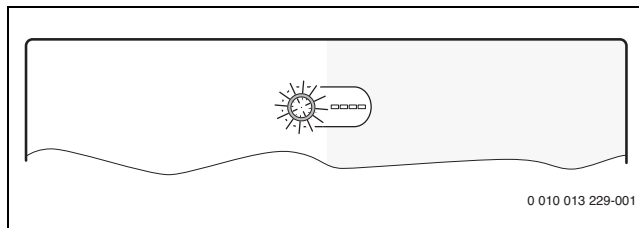
2.4 Nastavitev kodirnega stikala



Regulacijska veličina je, odvisno od konfiguracije kodirnega stikala, skupna moč sistema ali prek temperaturnega tipala dviznega voda TO izmerjena temperatura na hidravlični kretnici. Da bi dosegli stabilno regulacijo sistema, je nastavna vrednost sistema z interno regulacijo vedno moč posameznih generatorjev toplote.

Regulacijska veličina se nastavi na podlagi moči posameznih generatorjev toplote. Zelene temperature dviznega voda na generatorjih toplote so nastavljene na maksimum.

Kodirno stikalo z indikatorjem stanja modula in indikatorjem stanja priključenih generatorjev toplote ali modulov:



Sl. 60 Kodirno stikalo z indikatorjem stanja modula in indikatorjem stanja priključenih generatorjev toplote ali modulov

Kodiranje	Delovanje modula
0	Izklop (stanje ob dostavi)
1	Serijska standardna kaskada
2	Serijska optimizirana kaskada (→ sl. 97 na koncu dokumenta)
3	Serijska kaskada s pokrivanjem obremenitvenih konic
4	Paralelna kaskada
5	Funkcija Gateway (→ pog. 2.3.10, str. 106) Zunanja nastavev zelene temperature s signalom 0-10 V brez interne regulacije
6	Zunanja regulacija moči 0-10 V s serijsko standardno kaskado (→ sl. 98 na koncu dokumenta, brez interne regulacije temperature)
7	Zunanja regulacija moči 0-10 V s serijsko optimizirano kaskado (→ sl. 98 na koncu dokumenta, brez interne regulacije temperature)
8	Zunanja regulacija temperature dviznega voda 0-10 V s serijsko standardno kaskado (→ sl. 98 na koncu dokumenta)
9	Zunanja regulacija temperature dviznega voda 0-10 V s serijsko optimizirano kaskado (→ sl. 98 na koncu dokumenta)
10	Modul je eden izmed največ 4 podrejenih kaskadnih modulov. Nadrejeni kaskadni modul regulira priključeni generator toplote glede na na njem nastavljeno kodiranje (→ sl. 99 na koncu dokumenta).

Tab. 2 Kodiranje in delovanje

2.5 Obseg dobave

Sl. 78 na koncu dokumenta:

- [1] Modul
- [2] Vrečka z razbremenilkami
- [3] Navodila za namestitev

2.6 Tehnični podatki



Proizvod glede konstrukcije in načina obratovanja ustreza zahtevam zadevnih direktiv EU kot tudi dopolnilnim nacionalnim zahtevam. Skladnost dokazuje znak CE.

Izjavo o skladnosti proizvoda lahko dobite na zahtevo. Kontaktni naslov je na hrbtni strani teh navodil.

Tehnični podatki	
Dimenzije (Š × V × G)	246 × 184 × 61 mm (ostale mere → sl. 79 na koncu dokumenta)
Maksimalni presek vodnika	
• Priključna sponka 230 V	• 2,5 mm ²
• Priključna sponka, nizka napetost	• 1,5 mm ²
Nazivne napetosti	
• BUS	• 15 V DC (zaščita pred napačno priključitvijo polov)
• Omrežna napetost modula	• 230 V AC, 50 Hz
• Regulator ogrevanja	• 15 V DC (zaščita pred napačno priključitvijo polov)
• Črpalke in mešalni ventili	• 230 V AC, 50 Hz
Varovalka	230 V, 5 AT
Podatkovni vmesnik (BUS)	EMS 2/EMS plus
Lastna poraba – stanje pripravljenosti	< 1 W
Maksimalna moč	1100 W
Maksimalna moč na priključek	
• PC0, PC1	• 400 W (dovoljene visoko učinkovite črpalke; maks. 40 A/μs)
• AO, IA1	• 10 W
Merilno območje tipal dviznega in povratnega voda	
• spodnja meja napake	• < -10 °C
• območje prikaza	• 0 ... 100 °C
• zgornja meja napake	• > 125 °C
Merilno območje tipala zunanje temperature	
• spodnja meja napake	• < -35 °C
• območje prikaza	• -30 ... 50 °C
• zgornja meja napake	• > 125 °C
Dovoljena temperatura okolice	0 ... 60 °C
Stopnja zaščite	IP 44
Zaščitni razred	I
Ident. št.	Napisna ploščica (→ sl. 96 na koncu dokumenta)
Temperatura tlačnega preskusa s kroglo	75 °C
stopnja umazanije	2

Tab. 3

2.7 Dopolnilna dodatna oprema

Točne podatke o primerni dodatni opremi najdete v katalogu ali na spletni strani proizvajalca.

- Regulator ogrevanja: regulator, voden po zunanji temperaturi, s tipalom zunanje temperature ali regulator, voden po prostorski temperaturi; priključitev na BUS (ne priključiti na BUS1, BUS2, BUS3 ali BUS4); Priključitev tipala zunanje temperature na T1
- Tipalo dviznega voda; priključitev na T0
- Tipalo zunanje temperature; priključitev na T1
- Tipalo povratnega voda; priključitev na T2
- Kaskadna črpalka; priključitev na PC0
- Obtočna črpalka; priključitev na PC1
- Stikalo za maksimalno moč; priključitev na I2
- Stikalo za ustavitve; priključitev na I3, npr. javljalnik CO
- Modul IGM za generatorje toplote brez EMS, EMS 2 ali EMS plus; priključitev v skladu s tehnično dokumentacijo IGM (kaskadni modul MC 400 pri tem nadomesti modul ICM)

Namestitev dopolnilne dodatne opreme

- ▶ Dopolnilno dodatno opremo vgradite v skladu z zakonskimi predpisi in priloženimi navodili.

2.8 Čiščenje

- ▶ Po potrebi ohišje očistite z vlažno krpo. Pri čiščenju ne uporabljajte močnih ali jedkih čistilnih sredstev.

3 Namestitev



NEVARNO

Smrtna nevarnost zaradi električnega udara!

V primeru dotika delov pod napetostjo lahko pride do električnega udara.

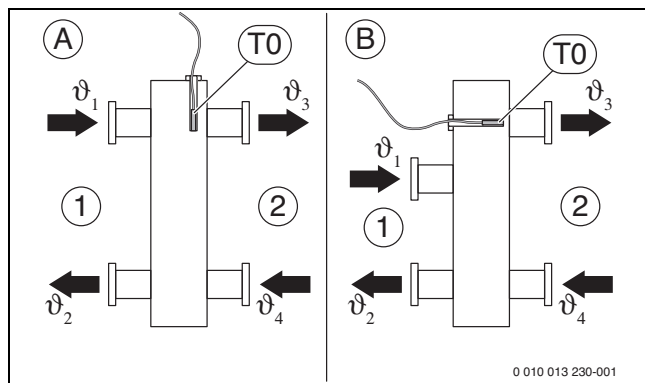
- ▶ Pred namestitvijo tega proizvoda: kotel in vse dodatne BUS-udeležence na vseh polih ločite od električnega omrežja.
- ▶ Pred zagonom: namestite pokrov (→ sl. 95 na koncu dokumenta).

3.1 Montaža

- ▶ Modul namestite na steno (→ sl. 80 do sl. 82 na koncu dokumenta), na U-profil (→ sl. 83) ali v obstoječi sklop.
- ▶ Pri odstranjevanju modula z U-profila upoštevajte sl. 84 na koncu dokumenta.

3.2 Montaža temperaturnega tipala na hidravlični kretnici

Položaj temperaturnega tipala dviznega voda (T0):



Sl. 61 Položaj tipala temperature dviznega voda (T0)

[1] Vsi generatorji toplote

[2] Vsi ogrevalni krogi

A Hidravlična kretnica, izvedba 1

B Hidravlična kretnica, izvedba 2

ϑ_1 Skupna temp. dviznega voda vseh generatorjev toplote

ϑ_2 Skupna temp. povratnega voda vseh generatorjev toplote

ϑ_3 Skupna temp. dviznega voda vseh ogrevalnih krogov

ϑ_4 Skupna temp. povratnega voda vseh ogrevalnih krogov

T0 Tipalo temp. dviznega voda na hidravlični kretnici

T0 je treba namestiti tako, da se ϑ_3 zajema na strani vseh generatorjev toplote [1] neodvisno od volumnskega pretoka. Samo tako lahko regulacija deluje stabilno tudi pri nizkih obremenitvah.

Za optimalno regulacijo mora voda temperaturno tipalo povsem oblivati.

To je mogoče doseči s kombinacijo T-kosa, podaljška za ventil in kompleta tipala.

3.3 Električni priklop

- ▶ Ob upoštevanju veljavnih predpisov za priklop uporabite vsaj električni kabel izvedbe H05 VV-...

3.3.1 Priklop BUS-povezave in temperaturnih tipali (malonapetostna stran)

Splošno o povezavi BUS



Če je maksimalna skupna dolžina kablov BUS-povezave med vsemi uporabljenimi BUS-udeleženci prekoračena ali če ima BUS-sistem obročno arhitekturo, naprave ni mogoče zagnati.

Največja skupna dolžina BUS-povezav:

- 100 m s presekom vodnika 0,50 mm²
- 300 m s presekom vodnika 1,50 mm²

BUS-povezava generatorji toplote – kaskadni moduli

- ▶ Generatorje toplote in podrejene kaskadne module je treba priključiti neposredno na priključne sponke **BUS1 ... BUS4** (→ pog. 3.3.4 "Razpored priključkov priključnih sponk").

BUS-povezava kaskadni modul – regulator ogrevanja – drugi moduli

- ▶ Pri različnih presekih vodnikov uporabite razdelilnik za priključitev vseh naprav, priključenih na vodilo BUS.
- ▶ Na vodilo BUS priključene naprave [B] prek razdelilne doze [A] v zvezdi (→ sl. 93 na koncu dokumenta, upoštevajte navodila za uporabo regulatorja ogrevanja in drugih modulov).

Javljalnik CO za zasilni odklop kaskade

Za kaskade se potrebuje javljalnik CO z brezpotencialnim kontaktom, ki v primeru izstopanja CO sproži alarm in odklopi ogrevalni sistem.

- ▶ Upoštevajte navodila za namestitev uporabljenega javljalnika CO.
- ▶ Javljalnik CO (npr. Indexa CO90-230) priključite na priključno sponko I3.

Temperaturna tipala

Pri podaljševanju kablov tipala uporabite naslednje preseke:

- do 20 m s presekom vodnika 0,75 mm² do 1,50 mm²
- od 20 m do 100 m s presekom vodnika 1,50 mm²

Splošno o strani z malo napetostjo

Oznake priključnih sponk (malonapetostna stran ≤ 24 V)	
0-10 V	Priključek ¹⁾ za sobni regulator 0–10 V ali nadzorni sistem zgradbe z regulacijskim izhodom 0–10 V, dodatno povratni signal o moči kot signal 0–10 V za nadzorni sistem zgradbe na sponko 3
0BUS ²⁾	Priključitev na regulator, module
BUS1...4	Priključitev na generatorje toplote ali podrejene kaskadne module
I2, I3	Priključek za eksterna stikala (Input)
OC1	Priključek ³⁾ Regulacija števila vrtljajev črpalke s signalom 0-10 V (Output Cascade)
T0, T1, T2	Priključek za temperaturna tipala (Temperature sensor)

- 1) Priključki sponk: 1 – masa; 2 – vhod 0–10 V (Input) za zahtevo po toploti s strani nadzornega sistema zgradbe; 3 – izhod 0–10 V (Output, izbirno) za povratni signal (Feedback)
- 2) Pri nekaterih napravah je priključna sponka za sistem BUS označena z EMS.
- 3) Priključki sponk: 1 – masa; 2 – izhod (Output); 3 – vhod (Input, izbirno)

Tab. 4

- ▶ Če za regulacijo uporabljate PO, IA1 ne smete premostiti. Če je IA1 premoščena in PO odprt, regulator regulira na nastavljeno maksimalno temp. dvižnega voda.
- ▶ Da bi preprečili induktivne vplive: vse malonapetostne kable polagajte ločeno od močnostnih omrežnih kablov (min. razmik 100 mm).
- ▶ Pri zunanjih induktivnih vplivih (npr. fotovoltaičnih naprav) izvedite kabelsko povezavo z opletom (npr. LiYCY) in ga na eni strani ozemljite. Opleta ne priključite na priključno sponko za zaščitni vodnik v modulu, ampak na hišno ozemljitev, npr. prek proste sponke zaščitnega vodnika ali vodovodne cevi.
- ▶ Kable speljite skozi že vnaprej nameščene uvodnice in jih priključite v skladu z vezalnimi shemami.

3.3.2 Priključni napajanje, črpalke in mešalnega ventila (omrežna stran)

Oznake priključnih sponk (stran z omrežno napetostjo)	
120/230 V AC	Priključek za omrežno napetost
PC0, PC1	Priključek za črpalko (Pump Cascade)
AO ¹⁾	Priključek za signaliziranje motenj (Alert) Da bi preprečili lažne alarme, mora biti motnja v sistemu prisotna neprekinjeno najmanj 10 minut.
IA1	Priključek za vklop/izklop regulatorja 230 V

- 1) Kontakt za signaliziranje motenj, brezpotencialni kontakt releja (v izklopljenem stanju: NC-C zaprt, NO-C odprt). Kontakt za signaliziranje motenj se aktivira v primeru trajnih in začasnih blokad (napak).

Tab. 5



Razpored električnih priključkov je odvisen od nameščenega sistema. Opis na koncu dokumenta, predstavljen na sl. 86 do 93, je predlog za potek električnega priklopa. Opravilni koraki so deloma predstavljeni v različnih barvah. S tem je mogoče lažje prepoznati, katere korake je potrebno opraviti skupaj.

- ▶ Uporabite samo električne kable enakega preseka.
- ▶ Pri izvajanju električnih priključkov pazite na pravilno priključitev faz. Omrežni priključek prek vtiča z zaščitnim kontaktom ni dovoljen.
- ▶ Na izhodih priključite samo dele in sklope v skladu s temi navodili. Ne priklopljajte dodatnih krmilnih elementov, ki krmilijo nadaljnje dele sistema.



Maksimalna moč priključenih komponent in sklopov ne sme preseči maksimalne izhodne moči, navedene v tehničnih podatkih modula.

- ▶ Če oskrba z električno energijo ne poteka prek elektronike generatorja toplote, mora inštalater za prekinitev oskrbe z električno energijo namestiti vsepolno ločilno pripravo, ki ustreza standardu (v skladu z EN 60335-1).
- ▶ Kable speljite skozi uvodnice, priključite jih v skladu s priključnimi shemami in jih zavarujte s priloženimi razbremenilkami (→ sl. 85 do 92 na koncu dokumenta).

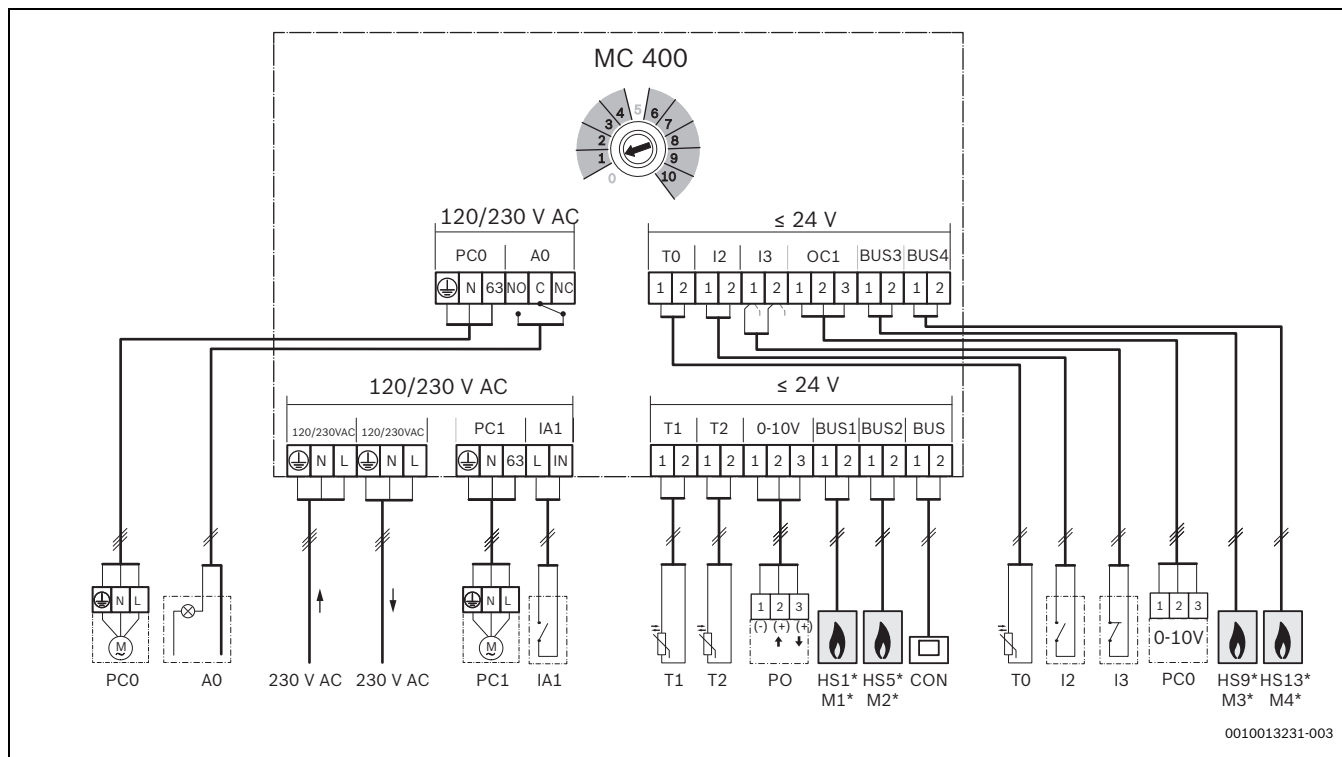
3.3.3 Priključne sheme s primeri ogrevalnih sistemov

Hidravlični prikazi so samo sheme in so neobvezujoč napotek za možen hidravlični priklop. Varnostne priprave namestite v skladu z veljavnimi standardi in lokalnimi predpisi. Dodatne informacije in možnosti najdete v projektni dokumentaciji ali izvlečku.

3.3.4 Razpored priključkov priključnih sponk

Ta pregled za vse priključne sponke modula prikazuje, katere dele sistema je mogoče priključiti. Komponente sistema, označene z *, (npr. HS1 in M1) se lahko uporabijo kot alternativa. Posamezna komponenta se na priključne sponke „BUS1“ priključi odvisno od načina uporabe modula.

Kompleksnejši sistemi se izvedejo v kombinaciji z nadaljnji kaskadnimi moduli. Pri tem so odstopanja razporeditve priključnih sponk glede na shemo možna.



SI.62

Legenda za zgornjo sliko in slike od 97 do 102 (brez oznak priključnih sponk):

230 V AC Priključek za omrežno napetost
 A0 Izhod za daljinsko signaliziranje motenj 230 V (se izvede lokalno) (**Alert**)
 BUS BUS-sistem EMS 2/EMS plus (ne priključiti na BUS1 ... BUS4)
 BUS1...4 BUS-sistem EMS 2/EMS plus ali EMS 2 / 2-žični BUS (priključiti neposredno na HS1 ... HS4 ali M1 ... M4)
 CON Regulator ogrevanja z BUS-sistemom EMS 2/EMS plus (**Controller**)
 BMS Centralni nadzorni sistem zgradbe s priključki 0-10 V (**Building Management System**)
 HS1 Generator toplote 1 (HS1 na BUS1) na edinem MC 400 / (**Heat Source**)
 HS5 Generator toplote 2 (HS5 na BUS2) na edinem MC 400 / (**Heat Source**)
 HS9 Generator toplote 3 (HS9 na BUS3) na edinem MC 400 / (**Heat Source**)
 HS13 Generator toplote 4 (HS13 na BUS4) na edinem MC 400 / (**Heat Source**)
 HS1...4 Generator 1 (na BUS1) ... 4 (na BUS4) na prvem podrejenem MC 400 (M1) / (**Heat Source**)
 HS5...8 Generator 1 (na BUS1) ... 4 (na BUS4) na drugem podrejenem MC 400 (M2) / (**Heat Source**)
 I2 Stikalo za maksimalno moč (če je kontakt sklenjen, preidejo vse naprave na obratovanje z maksimalno zmogljivostjo; **Input**)

I3 Stikalo za ustavitev (če je kontakt razklenjen, se zahteva po toploti prekine za vse naprave; **Input**)
 IA1 Vhod vklop/izklop regulatorja 230 V (kodiranje 6...9)
 M1...4 Podrejeni kaskadni modul 1 (na BUS1) ... 4 (na BUS4)
 MC 400 Kaskadni modul
 MM 100 Modul ogrevalnega kroga (EMS 2/EMS plus)
 PC0 Kaskadna črpalka (vklop/izklop ali opsijsko regulacija števila vrtljajev s signalom 0–10 V na priključek OC1; **Pump Cascade**); samo pri generatorjih toplote brez črpalke
 PC1 Obtočna črpalka ogrevanja (**Pump Circuit**); samo pri direktnem ogrevalnem krogu brez MM 100 (črpalka za dvig tlaka ali obtočna črpalka ogrevanja)
 PO Vhod in povratni signal za regulacijo moči s signalom 0-10 V (**Power In-/Output**); razpored priključkov: 1 – 2 vhod; 1 – 3 izhod)
 T0 Temperaturno tipalo dvižnega voda (**Temperature sensor**)
 T1 Zunanje tipalo (**Temperature sensor**)
 T2 Temperaturno tipalo povratnega voda (potrebno le, če je PC0 z regulacijo števila vrtljajev prek signala 0-10 V na priključku OC1; drugače kot izbirno; **Temperature sensor**)

4 Zagon



Najprej pravilno priključite vse priključke in šele nato zaženite sistem!

- ▶ Upoštevajte navodila za montažo komponent in sklopov sistema.
- ▶ Električno napajanje vklopite šele, ko so nastavljeni vsi moduli.

4.1 Nastavitev kodirnega stikala

Če je kodirno stikalo v veljavnem položaju in se je komunikacija prek sistema BUS vzpostavila, simbol za delovanje neprekinjeno sveti zeleno.

Če je kodirno stikalo v neveljavnem ali v vmesnem položaju, indikator obratovalnega stanja najprej ne sveti, nato pa sveti rdeče.



Če je na nadrejenem modulu MC 400 kodirno stikalo nastavljeno na 10 in obstaja neposredna BUS povezava med nekim proizvajalcem toplote in tem modulom, zagon sistema ni mogoč.

4.2 Nastavitve regulatorja ogrevanja

Tipalo kretnice

Pomočnik za konfiguracijo regulatorja ogrevanja zahteva tipalo kretnice. Če se v sistemu uporablja tipalo kretnice:

1. Tipalo kretnice priključite na sponko T0 naprave MC400.
2. Regulatorju ogrevanja dodelite izbiro "Kaskadni modul" ali, če ta izbira ni prikazana, "na kotlu", ker MC400 predstavlja grelnik.

Časovna zavora grelnikov

Nekateri grelniki imajo vnaprej nastavljeno vrednost do 10 minut, ki je za kaskadne sisteme neprimerna.

- ▶ Časovno zavoro grelnikov je treba znižati na najv. 3 minute.

4.3 Zagon sistema in modula

OPOZORILO

Nevarnost poškodovanja opreme zaradi uničenja črpalke!

- ▶ Pred vklopom napolnite in odzračite sistem, da črpalke ne bi obratovale brez vode.



Če je nameščen modul IGM, je treba upoštevati naslednje točke:

- ▶ Na modulu IGM nastavite maksimalno in minimalno moč priključene naprave.
- ▶ Maksimalno moč nastavite na najmanj 5 kW, saj v nasprotnem primeru kaskadna regulacija ne bo uporabljala modula IGM.
- ▶ Če je priključena naprava dvotočkovna naprava, nastavite maksimalna moč = minimalna moč.

1. Napravo odklopite od električnega omrežja (vse pole) in preprečite ponovni vklop.
2. Preverite, ali je oskrba naprave z napetostjo prekinjena.
3. Priključite vsa potrebna tipala in aktuatorje.
4. Na vseh nameščenih modulih in generatorjih toplote mehansko vzpostavite oskrbo z napetostjo (230 V AC).

4.3.1 Nastavitve pri sistemih z enim kaskadnim modulom v sistemu BUS

1. Na kaskadnem modulu s kodirnim stikalom nastavite regulacijsko strategijo.
2. Po potrebi nastavite kodirno stikalo na drugih modulih.
3. Vključite električno napajanje (omrežno napajanje) vseh priključenih naprav.
Modul MC 400 išče priključene generatorje toplote. To lahko traja do 5 minut, odvisno od števila priključenih naprav. V tem času regulator ogrevanja ignorira vse ukaze za ogrevanje. Kakor hitro najde prvi generator toplote, modul MC 400 aktivira napajanje regulatorja ogrevanja s sistemom BUS EMS 2 / EMS plus (CON).

Če indikator obratovalnega stanja modula sveti neprekinjeno zeleno:

4. Regulator vklopite in ustrezno nastavite v skladu s priloženimi navodili za uporabo.
5. Vpliv prostora na regulatorju nastavite na 0.
6. Preverite nastavitve na regulatorju za kaskado in jih prilagodite nameščenemu sistemu.

4.3.2 Nastavitve pri sistemih z 2 ali več kaskadnimi moduli v sistemu BUS

V enem sistemu je lahko nameščenih do 16 generatorjev toplote. V takih primerih obstaja en nadrejeni kaskadni modul in 1 do 4 podrejeni kaskadni moduli.

1. Na nadrejenem kaskadnem modulu s kodirnim stikalom nastavite regulacijsko strategijo.
2. Kodirno stikalo na podrejenih kaskadnih modulih nastavite na **10**.
3. Po potrebi nastavite kodirno stikalo na drugih modulih.
4. Vključite omrežno napajanje generatorjev toplote.
5. Vključite omrežno napajanje modulov.
Moduli MC 400 poiščejo priključene generatorje toplote in po možnosti nadaljnje module MC 400 (podrejene). To lahko traja do 5 minut, odvisno od števila priključenih naprav. V tem času regulator ogrevanja ignorira vse ukaze za ogrevanje. Kakor hitro najde prvi generator toplote, modul MC 400 aktivira napajanje regulatorja ogrevanja s sistemom BUS EMS 2 / EMS plus (CON).
6. Regulator vklopite in ustrezno nastavite v skladu s priloženimi navodili za uporabo.
7. Vpliv prostora na regulatorju nastavite na 0.
8. Preverite nastavitve na regulatorju za kaskado in jih prilagodite nameščenemu sistemu.

4.4 Indikator obratovalnega stanja za proizvajalce toplote/podrejene kaskadne module na nadrejenem kaskadnem modulu

Poleg kodirnega stikala so na modulu tudi 4 diode LED, ki prikazujejo obratovalno stanje posameznega priključenega generatorja toplote/modula.

- LED 1, 2, 3 in 4 ustrezno prikazujejo stanje na modul priključenih proizvajalcev toplote/podrejenih kaskadnih modulov:
 - ne sveti: povezava prekinjena ali ni komunikacije
 - rdeče: proizvajalec toplote najden, vendar ni povezave ali pa gre za motnjo proizvajalca toplote
 - rumeno: generator toplote priključen, ni zahteve po toploti
 - rumeno utripajoče: proizvajalec toplote najden, zahteva po toploti obstaja, vendar pa gorilnik ne obratuje
 - zeleno: podrejeni modul oz. proizvajalec toplote najden, potreba po toploti obstaja, gorilnik obratuje, ogrevanje aktivno
 - zeleno utripajoče: podrejeni modul oz. proizvajalec toplote najden, potreba po toploti obstaja, gorilnik obratuje, priprava tople vode aktivna

4.5 Indikator stanja za generatorje toplote na podrejenem kaskadnem modulu

Poleg kodirnega stikala so na modulu tudi 4 diode LED, ki prikazujejo obratovalno stanje posameznega priključenega generatorja toplote/modula.

- LED 1, 2, 3 in 4 prikazujejo stanje ustreznih generatorjev toplote:
 - ne sveti: povezava prekinjena ali ni komunikacije
 - rdeče: kaskadni modul ali generator toplote najden, vendar ni povezave ali pa gre za motnjo generatorja toplote
 - rumeno: generator toplote priključen, ni zahteve po toploti
 - rumeno utripajoče: generator najden, zahteva po toploti obstaja, vendar pa gorilnik ne obratuje (npr. če je aktivna časovna zapora generatorja toplote)
 - zeleno: generator toplote najden, potreba po toploti obstaja, gorilnik obratuje, ogrevanje aktivno
 - zeleno utripajoče: generator toplote najden, potreba po toploti obstaja, gorilnik obratuje, priprava tople vode aktivna

4.6 Meni Nastavitve za kaskado

Če je nameščen kaskadni modul, se na regulatorju ogrevanja prikaže meni **Servisni meni > Nastavitve kaskade** (ni na voljo pri vseh regulatorjih). Če ta meni na nameščenem regulatorju ni na voljo, bo kaskadni modul privzel osnovne nastavitve. Nastavitve je mogoče spremeniti z ustreznim regulatorjem, tudi če je regulator priključen samo začasno.



Tovarniške nastavitve so v nastavitvenih območjih prikazane krepko.

Podmeni	Nastavitveno območje: opis delovanja
Odmik tipala kretnice	0 ... 20 K: temperatura dviznega voda, ki jo zahteva regulacija, se spremeni za to vrednost.
Max zelena temp. kaskade	20 ... 90 °C: maks. temperatura dviznega voda kaskade na hidravlični kretnici.
Čas izteka črpal. kask.	0 ... 3 ... 10 min: na kaskadni modul priključena obtočna črpalka ogrevanja (sekundarna stran) obratuje za tukaj nastavljen časovni interval dlje, kot obstaja zahteva po toploti.
Najv. temp. obr. dviz. v oda	20 ... 70 ... 90 °C: če s strani regulacije zahtevana temperatura dviznega voda preseže tukaj nastavljeno vrednost, se pri regulacijski strategiji Serijska kaskada s pokrivanjem obremenitvenih konic (kodirno stikalo v položaju 3) za pokrivanje obremenitvenih konic vključijo potrebni generatorji toplote.
Zun. temp. najv. obrem.	- 25 ... - 2 ... 20 °C: če zunanja temperatura pade pod tukaj nastavljeno vrednost, se pri regulacijski strategiji Serijska kaskada s pokrivanjem obremenitvenih konic (kodirno stikalo v položaju 3) za pokrivanje obremenitvenih konic vključijo potrebni generatorji toplote.
Zamik zagona nasl. aparata	1 ... 6 ... 20 min: če se je en generator toplote pravkar vključil, regulacija zakasni vklop naslednjega za tukaj nastavljeni časovni interval.
Toleriran temp. presežek	0 ... 5 ... 10 K: za zmanjšanje pogostosti kratkotrajnega zaporednega vžiganja se generatorji toplote izključijo šele, ko temperatura dviznega voda preseže zeleno temperaturo za tolerirano nadtemperaturo (pozitivna preklopna razlika).
Tolerirana prenizka temp.	0 ... 5 ... 10 K: za zmanjšanje pogostosti kratkotrajnega zaporednega vžiganja se generatorji toplote vključijo šele, ko temperatura dviznega voda pade pod zeleno temperaturo za tolerirano podtemperaturo (negativna preklopna razlika).

Tab. 6

4.7 Meni Diagnoza

Meniji so odvisni od nameščenega regulatorja ogrevanja in nameščenega sistema.

Vredn. nadz.

Če je nameščen modul MC 400, se prikaže meni **Vredn. nadz. > Kaskada**.

V tem meniju si lahko ogledate informacije o trenutnem stanju sistema in posameznih naprav v kaskadi. Tukaj se lahko npr. prikaže, kako visoka je temperatura dviznega in povratnega voda v sistemu ali trenutna moč naprav.

Če je nameščen modul **MC 400**, se prikaže meni **Vredn. nadz. > Sist. informacije > Kaskada**.

V tem meniju si lahko ogledate informacije o trenutnem stanju modula MC 400 (**Tip kaskad. modul, Razl. PO kaskad. modul**) in posameznih naprav v kaskadi (npr. **Tip krm. enote 1, Razl. PO krmil. en. 1**).

Razpoložljive informacije in vrednosti so pri tem odvisne od nameščenega sistema. Upoštevajte tehnično dokumentacijo generatorja toplote, regulatorja, drugih modulov in drugih delov sistema.

4.8 Meni Sistemski podatki

Na regulatorju ogrevanja odprite meni **Servisni meni > Sistemski podatki**.

Podmeni	Nastavitveno območje: opis delovanja
Tipalo hydr. kretn. instal.	<ul style="list-style-type: none"> • Kotel: Na kotlu: standardne nastavitve uporabite le, če je v kaskadnem sistemu nameščena hidravlična kretnica. • Ne: Ni hidravlične kretnice: to nastavitve uporabite le, če uporabljate toplotni izmenjevalnik ali zaporedno hidravlično vezavo z dušilno loputo.

Tab. 7

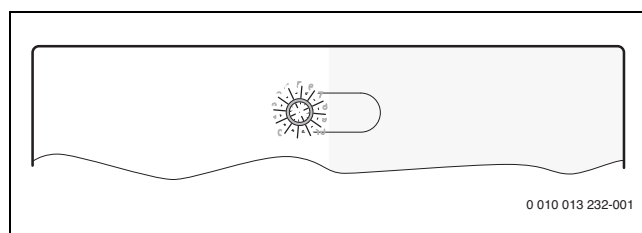
5 Odpravljanje motenj



Uporabljajte le originalne nadomestne dele. Škoda, nastala zaradi nadomestnih delov, ki jih ni dobavil proizvajalec, je izvzeta iz garancije.

- Če motnje ni mogoče odpraviti, se obrnite na pooblaščenega serviserja.

Indikator obratovalnega stanja prikazuje delovno stanje modula.



Sl. 63

5.1 Indikator obratovalnega stanja na posamezno nameščenih ali nadrejenih kaskadnih modulih

Indikator obratovalnega stanja	Možni vzrok	Rešitev
Ne sveti	Prekinjeno električno napajanje.	▶ Vključite električno napajanje.
	Okvarjena varovalka	▶ Varovalko zamenjajte pri izključenem električnem napajanju (→ sl. 94 na koncu dokumenta).
	Kratek stik BUS-povezave	▶ Preverite BUS-povezavo in jo po potrebi popravite.
Sveti rdeče	Kodirno stikalo je v neveljavnem položaju ali v vmesnem položaju	▶ Nastavite kodirno stikalo.
	Okvara temperaturnega tipala	▶ Preverite tipalo temperature. ▶ Če se vrednosti ne ujemajo, tipalo zamenjajte. ▶ Preverite napetost na priključnih sponkah temperaturnega tipala v modulu. ▶ Če so vrednosti tipal pravilne, vrednosti napetosti pa se ne ujemajo, modul zamenjajte.
	Interna motnja	▶ Zamenjajte modul.
Utripa rdeče	Stikalo za ustavitev na I3 je razklenjeno	▶ Preverite stikalo za ustavitev.
Utripa zeleno	Stikalo za maks. moč je sklenjeno	▶ Preverite stikalo za maks. moč na I2.
utripa rumeno	Inicializacija	–
Sveti zeleno	Kodirno stikalo na 0	▶ Nastavite kodirno stikalo.
	Ni motnje	Normalno obratovanje

Tab. 8

5.2 Indikator obratovalnega stanja na podrejenem kaskadnem modulu

Indikator obratovalnega stanja	Možni vzrok	Rešitev
Ne sveti	Prekinjeno električno napajanje.	▶ Vključite električno napajanje.
	Okvarjena varovalka	▶ Varovalko zamenjajte pri izključenem električnem napajanju (→ sl. 94 na koncu dokumenta).
	Kratek stik BUS-povezave	▶ Preverite BUS-povezavo in jo po potrebi popravite.
Sveti rdeče	Kodirno stikalo je v neveljavnem položaju ali v vmesnem položaju	▶ Nastavite kodirno stikalo.
	Interna motnja	▶ Zamenjajte modul.
utripa rumeno	Inicializacija	–
Sveti zeleno	Kodirno stikalo na 0	▶ Nastavite kodirno stikalo.
	Ni motnje	Normalno obratovanje

Tab. 9

6 Varovanje okolja in odstranjevanje

Varstvo okolja je temeljno načelo delovanja skupine Bosch. Kakovost izdelkov, gospodarnost in varovanje okolja so za nas enakovredni cilji. Zakoni in predpisi za varovanje okolja so strogo upoštevani.

Za varovanje okolja ob upoštevanju gospodarskih vidikov uporabljamo najboljšo tehniko in materiale.

Embalaza

Pri embalaranju sodelujemo s podjetji za gospodarjenje z odpadki, ki zagotavljajo optimalno recikliranje.

Vsi uporabljeni embalažni materiali so ekološko sprejemljivi in jih je mogoče reciklirati.

Odslužena oprema

Odslužene naprave vsebujejo snovi, ki jih je mogoče reciklirati. Sklope je mogoče enostavno ločiti. Umetne snovi so označene. Tako je možno posamezne sklope sortirati in jih oddati v reciklažo ali med odpadke.

Odpadna električna in elektronska oprema



Ta simbol pomeni, da proizvoda ne smete odstranjevati skupaj z drugimi odpadki, pač pa ga je treba oddati na zbirnih mestih odpadkov za obdelavo, zbiranje, reciklažo in odstranjevanje.

Simbol velja za države s predpisi za elektronske odpadke, kot je npr. "Evropska direktiva 2012/19/ES o odpadni električni in elektronski opremi". Ti predpisi določajo okvirne pogoje, ki veljajo za vračilo in recikliranje odpadne elektronske opreme v posameznih državah.

Ker lahko elektronske naprave vsebujejo nevarne snovi, jih je treba odgovorno reciklirati, da se omeji morebitno okoljsko škodo in nevarnosti za zdravje ljudi. Poleg tega recikliranje odpadnih elektronskih naprav prispeva k ohranjanju naravnih virov.

Za nadaljnje informacije o okolju prijaznem odstranjevanju odpadne električne in elektronske opreme se obrnite na pristojne lokalne organe, na vaše podjetje za ravnanje z odpadki ali na prodajalca, pri katerem ste kupili proizvod.

Več informacij najdete na naslednji povezavi:

www.weee.bosch-thermotechnology.com/

Sadržaj

1 Tumačenje simbola i sigurnosna uputstva	115	5 Otklanjanje smetnji	124
1.1 Objašnjenja simbola	115	5.1 Kontrolna lampica na jednom instaliranom ili nadređenom kaskadnom modulu	125
1.2 Opšta sigurnosna uputstva	115	5.2 Kontrolna lampica na podređenom kaskadnom modulu	125
2 Podaci o proizvodu	116	6 Zaštita životne okoline i odlaganje otpada	125
2.1 Važna uputstva za upotrebu	116		
2.2 Opis načina funkcionisanja	116		
2.2.1 Osnovni princip	116		
2.2.2 Vremenska ograničenja	116		
2.3 Strategije regulacije	117		
2.3.1 Standardna serijska kaskada	117		
2.3.2 Serijska optimizovana kaskada	117		
2.3.3 Serijska kaskada sa pokrivanjem vršnog opterećenja	117		
2.3.4 Paralelna kaskada	117		
2.3.5 Regulacija snage	117		
2.3.6 Regulacija temperature polaznog voda	117		
2.3.7 Prethodni rad pumpe	117		
2.3.8 Rad kaskade sa izmenjivačem toplote	118		
2.3.9 Hidraulika sa prigušnom klapnom	118		
2.3.10 Gateway funkcija (pretvaranje 0-10 V signala na EMS 2/EMS plus)	118		
2.4 Podešavanje kodnog prekidača	118		
2.5 Obim isporuke	118		
2.6 Tehnički podaci	119		
2.7 Dodatni pribor	119		
2.8 Čišćenje	119		
3 Instalacija	120		
3.1 Instalacija	120		
3.2 Instalaciju senzora za temperaturu na hidrauličnoj skretnici	120		
3.3 Električno priključivanje	120		
3.3.1 Priključak BUS-veze i senzora za temperaturu (niskonaponski deo)	120		
3.3.2 Priključak za snabdevanja naponom, pumpu i mešač (mrežni deo)	121		
3.3.3 Šeme priključivanja sa primerima u vezi sistema	121		
3.3.4 Pregled rasporeda priključnih klemna	122		
4 Puštanje u rad	123		
4.1 Podešavanje kodnog prekidača	123		
4.2 Podešavanja na upravljačkoj jedinici	123		
4.3 Puštanje u rad sistema i modula	123		
4.3.1 Podešavanja kod sistema sa kaskadnim modulom u BUS sistemu	123		
4.3.2 Podešavanja kod sistema sa 2 ili više kaskadnih modula u BUS sistemu	123		
4.4 Signalizacija stanja za generator toplote / podređeni kaskadni modul na nadređenom kaskadnom modulu	123		
4.5 Signalizacija stanja generatora toplote na podređenom kaskadnom modulu	124		
4.6 Meni Podešavanja kaskade	124		
4.7 Meni Dijagn.	124		
4.8 Meni Pod. sistema	124		

1 Tumačenje simbola i sigurnosna uputstva

1.1 Objašnjenja simbola

Upozorenja

U uputstvima za upozorenje signalne reči označavaju vrstu i stepen posledica do kojih može da dođe ukoliko se ne poštuju mere za sprečavanje opasnosti.

Sledeće signalne reči su definisane i moguće je da su korišćene u ovom dokumentu:

OPASNOST

OPASNOST znači da može doći do teških telesnih povreda i telesnih povreda opasnih po život.

UPOZORENJE

UPOZORENJE znači da može da dođe do teških do smrtnih telesnih povreda.

OPREZ

OPREZ znači da može da dođe do lakših do srednje teških telesnih povreda.

PAŽNJA

PAŽNJA znači da može da dođe do materijalne štete.

Važne informacije



Važne informacije za pojave za koje ne postoje opasnosti od povreda ili materijalne štete, označene simbolom za informacije.

Drugi simboli

Simbol	Značenje
▶	Korak u postupku rukovanja
→	Unakrsna referenca na druga mesta u dokumentu
•	Spisak/stavke spiska
–	Spisak/stavke spiska (2. nivo)

tab. 1

1.2 Opšta sigurnosna uputstva

Uputstva za ciljnu grupu

Ovo uputstvo za instalaciju namenjeno je stručnim licima za gasne i vodovodne, grejne i električne instalacije. Instrukcije iz svih uputstava moraju da se poštuju. U suprotnom može doći do materijalnih šteta i telesnih povreda, pa čak i do opasnosti po život.

- ▶ Pre instalacije pročitati uputstva za instalaciju, servisiranje i puštanje u rad (generator toplote, regulator grejanja, pumpe itd.).
- ▶ Obratiti pažnju na sigurnosna uputstva i upozorenja.
- ▶ Voditi računa o nacionalnim i regionalnim propisima, tehničkim pravilnicima i smernicama.
- ▶ Izvedene radove treba dokumentovati.

Pravilna upotreba

- ▶ Proizvod koristiti isključivo za regulaciju sistema grejanja sa kaskadnim sistemima. U kaskadnom sistemu se koristi više generatora toplote da bi se postigli veći toplotni kapaciteti.

Svaka drugačija upotreba je nepravilna. Kvarovi koji nastanu usled nepravilne upotrebe nisu obuhvaćeni garancijom.

Ugradnja, puštanje u rad i održavanje

Instalaciju, puštanje u rad i održavanje smeju da izvode samo ovlašćeni specijalizovani servisi.

- ▶ Proizvod ne instalirati u vlažnim prostorijama.
- ▶ CO detektor koristiti sa kontaktom bez potencijala za isključivanje sistema grejanja.
- ▶ Ugrađivati samo originalne rezervne delove.

Električarski radovi

Električarske radove smeju da izvode samo stručnjaci za električne instalacije.

- ▶ Pre električarskih radova:
 - Mrežno napajanje isključiti (sve faze) i osigurati od nenamernog ponovnog uključivanja.
 - Proveriti da li je sistem bez napona.
- ▶ Proizvodu je potreban različit napon. Niskonaponsku stranu ne uključivati na mrežni napon i obrnuto.
- ▶ Takođe voditi računa o priključnim šemama drugih delova sistema.

Predavanje sistema korisniku

Prilikom predavanja sistema korisniku, informisati ga o rukovanju i radnim uslovima sistema grejanja.

- ▶ Objasniti rukovanje – naročito obratiti pažnju na sva rukovanja relevantna za bezbednost.
- ▶ Naročito mu ukazati nasledeće:
 - Modifikacije ili servisiranje sme da vrši samo ovlašćeni specijalizovani servis.
 - Za siguran i ekološki rad potrebna je najmanje jedna kontrola godišnje, kao i čišćenje po potrebi i održavanje.
- ▶ Moguće su posledice (povrede lica, čak i opasnost po život ili materijalna šteta) usled nedostatka ili nestručno obavljenih kontrola, čišćenja i održavanja.
- ▶ Korisniku predati uputstva za instalaciju i rukovanje koja treba da čuva.

Oštećenja zbog mraza

Ako sistem ne radi, može da se zaledi:

- ▶ Pridržavati se uputstva za zaštitu od zamrzavanja.
- ▶ Sistem uvek ostavljati uključen zbog dodatnih funkcija kao što su npr. priprema tople vode ili zaštita od blokade.
- ▶ Eventualne smetnje treba odmah otkloniti.

2 Podaci o proizvodu

Modul služi za regulaciju kaskadnih sistema. Kaskadni sistem je sistem grejanja u kojem se koristi više generatora toplote da bi se dobio veći toplotni kapacitet.

- Ovaj modul služi za regulaciju generatora toplote.
- Modul služi za određivanje spoljne temperature, temperature polaznog voda i temperature povratnog voda.
- Konfiguracija kaskadnog sistema koji poseduje upravljačku jedinicu sa BUS interfejsom EMS 2/EMS plus (nije moguća sa svim upravljačkim jedinicama).

Moguće kombinacije modula mogu se videti na priključnim šemama.

2.1 Važna uputstva za upotrebu

Upravljačka jedinica je direktno povezana sa kaskadnim modulom na priključnoj stezaljki „BUS“ (ne kod BUS1...4) i konfiguriše kaskadni sistem u MC 400.

- ▶ Upravljačku jedinicu NE priključivati u svrhe servisiranja ili korišćenja direktno na uređaj, već za rukovanja specifična za uređaj koristiti kontrolnu tablu direktno na uređaju.
Promenom mesta priključka podešavanja za kaskadu više ne važe i mora da se izvrši novo puštanje u rad.

Modul komunicira preko interfejsa EMS 2/EMS plus sa drugim EMS 2/EMS plus BUS-učesnicima.



Ako je kod generatora toplote sa pumpom sa regulacijom broja obrtaja pri pokretanju gorionika broj obrtaja suviše mali, mogu nastati visoke temperature i često taktovanje gorionika.

- ▶ Ako je moguće, pumpu konfigurisati na režim uključivanja/isključivanja sa 100% kapaciteta, u protivnom će minimalni kapacitet pumpe biti podešen na maksimalnu moguću vrednost.

- Modul može da se priključi na upravljačke jedinice sa BUS interfejsom EMS 2/EMS plus (sistem za upravljanje energijom). Alternativno, preko 0-10V interfejsa na modulu može da se poveća eksterni zahtev za snagu ili temperaturu.
- Modul komunicira samo sa generatorima toplote sa EMS, EMS 2, EMS plus i 2-žilnim BUS-om (HTIII) (osim generatora toplote serije proizvoda GB132, GB135, GB142, GB152).
- U sistem treba povezati samo generatore toplote istog proizvođača.
- U jednom sistemu mogu da se koriste samo izmenjivači toplote na gas ili samo generatori toplote na lož-ulje (nisu dozvoljene toplotne pumpe sa BUS interfejsom EMS 2/EMS plus).
- Mesto instalacije mora da bude pogodno za vrstu zaštite u skladu sa tehničkim podacima modula.
- Kada je bojler za toplu vodu direktno povezan na generator toplote:
 - Regulator sistema ili 0-10 V regulator ne prikazuju nikakve informacije o sistemu tople vode i nemaju uticaj na pripremu tople vode.
 - Preporučuje se da se kod direktne pripreme tople vode koristi bojler koji je manji od 400 litara.
 - Pripremu tople vode, uključujući termičku dezinfekciju, direktno kontroliše generator toplote.
 - Ako je potrebno, termičku dezinfekciju treba nadzirati u ručnom režimu. Pridržavati se uputstva za generator toplote.
 - Ako se nadzor termičke dezinfekcije ne može vršiti na uređaju, bojler za toplu vodu ne sme da se priključi direktno na generator toplote.

2.2 Opis načina funkcionisanja

2.2.1 Osnovni princip

Ovaj modul moduliše ukupnu snagu kaskade u zavisnosti od temperaturne razlike između temperature polaznog voda (na hidrauličnoj skretnici ili na izmenjivaču toplote za razdvajanje sistema) i zadate temperature sistema. Zbog toga se uređaji redom priključuju ili isključuju. Uređaji se uvek modulišu prema specificiranoj snazi i kao zadatu vrednost temperature uvek dobijaju maksimalnu moguću zadatu temperaturu. Pre nego što se uređaj priključi, ovaj modul će na 2 minuta aktivirati pumpu za grejanje kako bi se uređaj doveo na radnu temperaturu.

Svaki uređaj prilikom priključivanja ili isključivanja proizvodi veći skok snage. To je razlog što modul koristi prethodno uključeni uređaj da bi smanjio ovaj skok snage.

Osim toga, modul moduliše prvi uređaj najpre do maksimalne snage. Kada zatim treba uključiti sledeći uređaj, istovremeno će se smanjiti snaga prvog uređaja. Na taj način drugi uređaj ne prouzrokuje skok ukupne snage. Pri sledećem zahtevu, modul ponovo povećava snagu prvog uređaja, dok drugi ostaje pri minimalnoj snazi. Modulacija prelazi na drugi uređaj tek kada prvi uređaj ponovo dostigne maksimalnu snagu. U slučaju odgovarajućeg zahteva, ovo se nastavlja sve dok se svi uređaji ne dovedu na maksimalnu snagu.

Ako je isporučena snaga prevelika, modul smanjuje snagu poslednjeg priključenog uređaja do minimalne snage. Nakon toga se moduliše prethodno pokrenut uređaj (koji još uvek radi sa maksimalnom snagom) sve dok ne smanji preostalu snagu poslednjeg uređaja. Tek tada se isključuje poslednji uređaj, a istovremeno se prethodni ponovo dovodi na maksimalnu snagu. Na taj način se sprečava skokovito smanjenje ukupne snage. Ako je radna temperatura i dalje previsoka, ovo se nastavlja sve dok se ne isključe svi uređaji. Kada se zahtev za toplotom završi, svi uređaji se istovremeno isključuju.

2.2.2 Vremenska ograničenja

Kada je potrebna veća snaga od one koje generator toplote može da proizvede ili kada je temperatura niža od zadate temperature,¹⁾ sledeći raspoloživi generator snage²⁾ modul će uključiti tek nakon definisanog vremena.

Nakon pokretanja sledećeg generatora toplote, modul čeka 1½ minut dok se ne izvrši sledeće povećanje snage. Time se u velikoj meri sprečava prekoračenje temperature.

Ovaj osnovni princip važi za funkcije sa kodiranjem 1 do 4 i 8 do 9. Modul kod ovih funkcija uvek reguliše na zadatu temperaturu u sistemu, a tolerantna niža i viša temperatura služe kao histerezis uključivanja za generator toplote.

1) Tolerisana podtemperatura, opseg podešavanja 0-10 K, fabričko podešavanje 5 K (ne koristi se kod regulacije snage)

2) Odlaganje pokretanja narednog uređaja, opseg podešavanja 0-15 minuta, fabričko podešavanje 6 minuta

2.3 Strategije regulacije

2.3.1 Standardna serijska kaskada

Priključeni generator toplote/moduli se priključuju ili isključuju u skladu sa povezivanjem.

Na primer, generator toplote na priključnoj stezaljki BUS1 kao prvi, generator toplote na priključnoj stezaljki BUS2 kao drugi, itd.

Kada se isključi generator toplote, redosled se preokreće. Generator toplote, koji je priključen kao poslednji, prvi se ponovo isključuje.

Pritom regulacija uzima u obzir da se snaga prilikom uključivanja ili isključivanja generatora toplote, naglo povećava ili smanjuje.

2.3.2 Serijska optimizovana kaskada

Cilj ove strategije regulacije je da, ako je moguće, generatori toplote rade sa istim vremenima rada gorionika.

Priključeni generator toplote se priključuje ili isključuje u skladu sa vremenom rada gorionika. Vremena rada gorionika se upoređuju na svaka 24 sata, a redosled se ponovo određuje.

Generator toplote sa najkraćim vremenom rada gorionika se uključuje kao prvi, a onaj sa najdužim vremenom, kao poslednji.

Kada se isključi generator toplote, redosled se preokreće. Generator toplote, koji je priključen kao poslednji, prvi se ponovo isključuje.

Pritom regulacija uzima u obzir da se snaga prilikom uključivanja ili isključivanja generatora toplote, naglo povećava ili smanjuje.

2.3.3 Serijska kaskada sa pokrivanjem vršnog opterećenja

Ova strategija regulacije ima smisla kada je toplotno opterećenje duže vreme ravnomerno (osnovno opterećenje) i kratkotrajno povećano (vršno opterećenje).

Generatori toplote na priključnim stezaljkama BUS1 i BUS2 pokrivaju osnovno opterećenje. Generatori toplote na priključnim stezaljkama BUS3 i BUS4 se priključuju da bi pokrili potrebe za energijom za vreme vršnog opterećenja.

Generatori toplote na priključnim stezaljkama BUS3 i BUS4 se priključuju kada potrebna temperatura polaznog voda poraste iznad podesive granične vrednosti ili spoljna temperatura padne ispod podesive granične vrednosti.

Kada se isključi generator toplote, redosled se preokreće. Generator toplote, koji je priključen kao poslednji, prvi se ponovo isključuje.

Pritom regulacija uzima u obzir da se snaga prilikom uključivanja ili isključivanja generatora toplote, naglo povećava ili smanjuje.

2.3.4 Paralelna kaskada

Ova strategija regulacije treba da se koristi kada generator toplote ima sličan stepen modulacije.

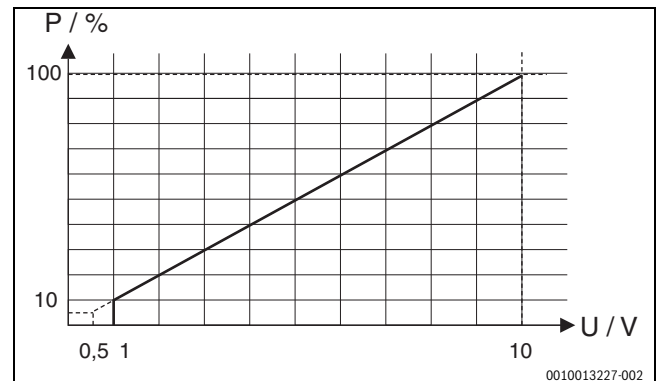
Ako se na jednom uključenom uređaju dostigne 68 % snage, uključuje se sledeći uređaj.

Generatori toplote rade sa skoro istim vremenima rada gorionika, jer su tada, po pravilu, u pogonu svi generatori toplote istovremeno. Kada su svi generatori toplote priključeni, onda se svi modulišu u istoj meri.

2.3.5 Regulacija snage

Ova strategija regulacije se primenjuje kada se sistem grejanja reguliše pomoću kontrolne tehnike za upravljanje zgradom preko 0-10V izlaza regulatora.

Histereza isključivanja iznosi 0,5-1,0 V:



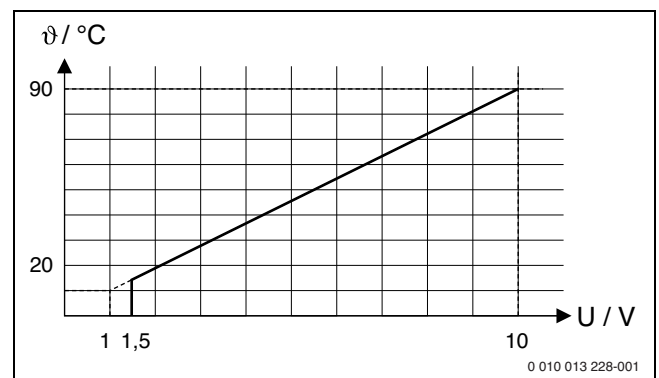
sl. 64 Linearna zavisnost između signala od 0-10 V (napon u voltima) i potrebne snage P (procenat u odnosu na maksimalnu snagu sistema)

Priključeni generatori toplote se uključuju ili isključuju prema potrebnoj snazi, u skladu sa kodiranjem modula, kao kod standardne serijske kaskade ili optimizovane serijske kaskade.

2.3.6 Regulacija temperature polaznog voda

Ova strategija regulacije se primenjuje kada se sistem grejanja reguliše pomoću kontrolne tehnike za upravljanje zgradom preko 0-10V izlaza regulatora.

Histereza isključivanja iznosi 1,0-1,5 V:



sl. 65 Linearna zavisnost između signala od 0-10 V (napon u voltima) i potrebne temperature polaznog voda θ ($^{\circ}\text{C}$ u odnosu na opseg od minimalne temperature polaznog voda do maksimalne temperature polaznog voda [osnovno podešavanje 20°C do 90°C])

Priključeni generatori toplote se priključuju ili isključuju prema potrebnoj temperaturi polaznog voda, u skladu sa kodiranjem modula, kao kod standardne serijske kaskade ili optimizovane serijske kaskade.

2.3.7 Prethodni rad pumpe

Kod svih strategija regulacije pre pokretanja gorionika se u generatorima toplote uključuje pumpa na 2 minuta. Ovim se smanjuju temperaturni gradijenti u polaznom vodu i sprečava reakcija kontrole gradijenta.

2.3.8 Rad kaskade sa izmenjivačem toplote

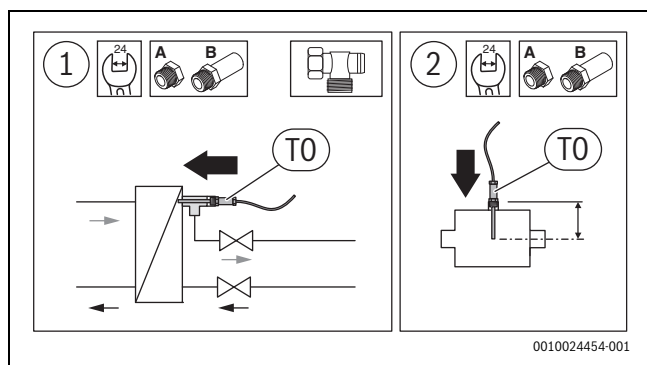
Umesto hidraulične skretnice može da se primeni i izmenjivač toplote sa hidrauličnim razdvajanjem kruga kaskade (primarni krug) i grejnog kruga.

Pozicioniranje senzora temperature skretnice TO: senzor temperature (TO) mora da se montira na polazni vod posle izmenjivača toplote, sa sekundarne strane (mokri senzor) (→ sl. 101 na kraju dokumenta). Pumpa kruga primarnog uređaja neprekidno radi sve dok postoji zahtev sistema za toplotom.

U tu svrhu treba da se prilagodi parametrisiranje: pozvati u **Serv. meni >Pod. sistema > Instaliran senzor hid.skret.** i izabrati podešavanje **Ne: Bez hydr. skret.**

Optimizovana montaža senzora iza izmenjivača toplote

Za optimizovanu montažu senzora iza izmenjivača toplote postoje dve mogućnosti (→ pozicija [1] sa ugaonom navojnicom i pozicijom [2], sl. 66):



sl. 66 Optimizovana montaža senzora



Senzor temperature mora da meri u sredini cevi.

- ▶ Ugradnu dubinu senzora temperature skretnice uskladiti sa produžetkom armature (→ uputstvo za instalaciju seta senzora hidraulične skretnice). U slučaju ispravne montaže senzor viri 1-2 cm u izmenjivač toplote.

2.3.9 Hidraulika sa prigušnom klapnom

Umesto hidraulike sa skretnicom, kod podnih kotlova može da se instalira hidraulika sa zatvaranjem generatora toplote preko prigušne klapne. Ovde senzor temperature (TO) mora da se stavi na zajednički polazni vod do grejnog kruga (posle tačke spajanja uređaja) (→ sl. 102 na kraju dokumenta). Prigušna klapna primarnog uređaja je trajno zatvorena sve dok postoji zahtev sistema za toplotom.

U tu svrhu treba da se prilagodi parametrisiranje: pozvati u **Serv. meni >Pod. sistema > Instaliran senzor hid.skret.** i izabrati podešavanje **Ne: Bez hydr. skret.**

2.3.10 Gateway funkcija (pretvaranje 0-10 V signala na EMS 2/ EMS plus)

Ova strategija regulacije se primenjuje kada se sistem grejanja reguliše pomoću kontrolne tehnike za upravljanje zgradom preko 0-10 V izlaza regulatora i kada zadata temperatura treba direktno da se pošalje priključenim uređajima (bez interne regulacije).

Zadata temperatura polaznog voda se kao kod regulacije temperature polaznog voda određuje analizom interfejsa 0-10 V (→ pog. 2.3.6, str. 117). Ova zadata temperatura se preko BUS interfejsa (BUS1...BUS4) šalje na sve priključene generatore toplote. Mogu se koristiti 1 do 16 generatora toplote.

Svaki generator toplote radi autonomno i samostalno vrši regulaciju na definisanu zadatu temperaturu ili prati sopstvena visokoprioritetna podešavanja (npr. režim tople vode, ponašanje pri pokretanju, ponašanje u taktom režimu itd.).

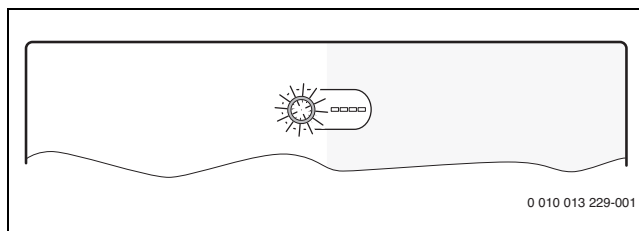
Polazni vod pumpe (→ pog. 2.3.7, str. 117) je kod aktivirane Gateway funkcije isključen.

2.4 Podešavanje kodnog prekidača



Regulisana veličina je u zavisnosti od podešavanja prekidača za kodiranje, ukupna snaga sistema ili temperatura na hidrauličnoj skretnici koja se meri senzorom temperature polaznog voda TO. Kako bi se postigla stabilna regulacija sistema, veličina za podešavanje u sistemu sa internom regulacijom je uvek snaga pojedinačnih generatora toplote. Regulisana veličina se podešava preko snage pojedinačnih generatora toplote. Nominalne temperature polaznog voda su na maksimumu.

Kodni prekidač sa indikatorom rada modula i indikatorom stanja priključenog generatora toplote ili modula:



sl. 67 Kodni prekidač sa signalizacijom stanja modula i signalizacija stanja priključenog generatora toplote ili modula

Kodiranje	Funkcija modula
0	Isključeno (stanje pri isporuci)
1	Standardna serijska kaskada
2	Serijska optimizovana kaskada (→ sl. 97 na kraju dokumenta)
3	Serijska kaskada sa pokrivanjem vršnog opterećenja
4	Paralelna kaskada
5	Gateway funkcija (→ pog. 2.3.10, str. 118) Eksterna zadata temperatura polaznog voda 0-10 V bez interne regulacije
6	Eksterna regulacija snage od 0-10 V sa optimizovanim standardnom kaskadom (→ sl. 98 na kraju dokumenta, bez interne regulacije temperature)
7	Eksterna regulacija snage od 0-10 V sa optimizovanim serijskom kaskadom (→ sl. 98 na kraju dokumenta, bez interne regulacije temperature)
8	Eksterni signal regulacije temperature polaznog voda od 0-10 V sa standardnom kaskadom (→ sl. 98 na kraju dokumenta)
9	Eksterni signal regulacije temperature polaznog voda od 0-10 V sa optimizovanim kaskadom (→ sl. 98 na kraju dokumenta)
10	Ovaj modul je jedan od najviše 4 nadređena kaskadna modula. Nadređeni kaskadni modul reguliše priključeni generator toplote u skladu sa kodiranjem koje je podešeno na njemu (→ sl. 99, na kraju dokumenta).

tab. 2 Kodiranje i funkcija

2.5 Obim isporuke

Slika 78 na kraju dokumenta:

- [1] Модул
- [2] Kesa sa delovima za mehaničko rasterećenje kabla
- [3] Uputstvo za instalaciju

2.6 Tehnički podaci



Po svojoj konstrukciji i načinu rada ovaj proizvod ispunjava evropske propise, kao i dopunske nacionalne zahteve. Usklađenost se dokazuje pomoću CE-oznake.

Možete da tražite izjavu o usklađenosti proizvoda. U tu svrhu se obratite na adresu navedenu na poslednjoj strani ovog uputstva.

Tehnički podaci	
Dimenzije (Š × V × D)	246 × 184 × 61 mm (ostale dimenzije → sl. 79 na kraju dokumenta)
Maksimalni poprečni presek provodnika	
• Priključna stezaljka 230 V	• 2,5 mm ²
• Priključna stezaljka za niski napon	• 1,5 mm ²
Nominalni naponi	
• BUS	• 15 V DC (zaštićeno od zamene polova)
• Modul mrežnog napona	• 230 V AC, 50 Hz
• Upravljačka jedinica	• 15 V DC (zaštićeno od zamene polova)
• Pumpe i mešači	• 230 V AC, 50 Hz
Osigurač	230 V, 5 AT
BUS-port	EMS 2/EMS plus
Potrošnja energije u – Standby režimu	< 1 W
maks. izlazna snaga	1100 W
Maksimalna izlazna snaga po priključku	
• PC0, PC1	• 400 W (dozvoljene pumpe visokog učinka; maks. 40 A/μs)
• AO, IA1	• 10 W
Merni opseg senzora temperature polaznog i povratnog voda	
• donja granica greške	• < -10 °C
• Prikazni opseg	• 0 ... 100 °C
• gornja granica greške	• > 125 °C
Merni opseg senzora za spoljnu temperaturu	
• donja granica greške	• < -35 °C
• Prikazni opseg	• -30 ... 50 °C
• gornja granica greške	• > 125 °C
dozv. temp. okruž.	0 ... 60 °C
Vrsta zaštite	IP 44
Klasa zaštite	I
Ident. br.	Tipaska pločica (→ slika 96 na kraju dokumenta)
Temperatura ispitivanja pritiska kuglom	75 °C
Stepen zaprljanosti	2

tab. 3

2.7 Dodatni pribor

Tačne podatke o odgovarajućoj dodatnoj opremi naći ćete u katalogu ili na internet stranici proizvođača.

- Upravljačka jedinica: regulator vođen spoljnom temperaturom sa senzorom spoljne temperature ili regulatorom vođenim temperaturom u prostoriji; priključak na BUS (ne priključivati na BUS1, BUS2, BUS3 ili BUS4); priključak senzora spoljne temperature na T1
- Senzor temperature polaznog voda; priključak na T0
- Senzor spoljne temperature; priključak na T1
- Senzor temperature povratnog voda; priključak na T2
- Kaskadna pumpa; priključak na PC0
- Pumpa za grejanje; priključak na PC1
- Prekidač za maksimalnu snagu; priključak na I2
- Prekidač za zaustavljanje; priključak na I3, npr. CO detektor
- IGM za generator toplote bez EMS, EMS 2 ili EMS plus; priključak prema IGM tehničkoj dokumentaciji (kaskadni modul MC 400 pritom zamenjuje ICM)

Instalacija dopunske dodatne opreme

- ▶ Dopunsku dodatnu opremu instalirati prema zakonskim propisima i priloženom uputstvu.

2.8 Čišćenje

- ▶ Kućište po potrebi obrisati vlažnom krpom. Pritom ne koristiti abrazivna ili nagrizajuća sredstva za čišćenje.

3 Instalacija

OPASNOST

Opasnost po život usled električne struje!

Kontakt sa električnim delovima pod naponom može da dovede do strujnog udara.

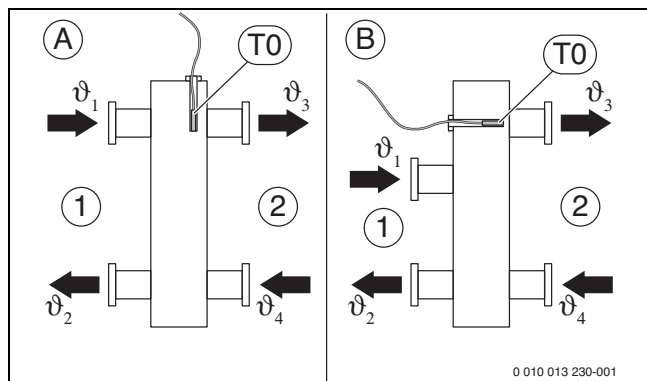
- ▶ Pre instalacije ovog proizvoda: Generator toplote i sve ostale BUS-jedinice potpuno isključiti iz struje.
- ▶ Pre puštanja u rad: staviti poklopce (→ sl. 95 na kraju dokumenta).

3.1 Instalacija

- ▶ Modul instalirati na zid (→ sl. 80 do sl. 82 na kraju dokumenta), na profilnu šinu (→ sl. 83) ili u sklop komponenti.
- ▶ Prilikom skidanja modula sa profilne šine obratiti pažnju na sl. 84, na kraju dokumenta.

3.2 Instalaciju senzora za temperaturu na hidrauličnoj skretnici

Položaj senzora temperature u polaznom vodu (T0):



sl. 68 Položaj senzora temperature u polaznom vodu (T0)

- [1] Svi generatori toplote
- [2] Svi grejni krugovi

- A Hidraulična skretnica, konstrukcija 1
- B Hidraulična skretnica, konstrukcija 2

- ϑ₁ Zajednička temperatura polaznog voda za sve generatore toplote
- ϑ₂ Zajednička temperatura povratnog voda za sve generatore toplote
- ϑ₃ Zajednička temperatura polaznog voda za sve grejne krugove
- ϑ₄ Zajednička temperatura povratnog voda za sve grejne krugove
- T0 Senzor za temperaturu polaznog voda na hidrauličnoj skretnici

T0 treba pozicionirati tako da se ϑ₃ registruje nezavisno od zapreminskog protoka na strani svih generatora toplote [1]. Samo na taj način regulacija može stabilno da radi i pri malim opterećenjima.

Za optimalnu regulaciju senzor temperature treba da bude potopljen. To može da se postigne kombinovanjem T-komada, produžetaka armature i seta pribora za senzor.

3.3 Električno priključivanje

- ▶ Uzimajući u obzir važeće propise, za priključivanje upotrebiti električne kablove tipa H05 VV-....

3.3.1 Priključak BUS-veze i senzora za temperaturu (niskonaponski deo)

Opšte napomene o BUS-vezi



Ako se prekorači maksimalna dužina kabla BUS veze između svih učesnika BUS sistema ili u BUS sistemu postoji prstenasta struktura, puštanje sistema u rad nije moguće.

Maksimalna ukupna dužina BUS-veza:

- 100 m sa 0,50 mm² prečnikom kabla
- 300 m sa 1,50 mm² prečnikom kabla

BUS veza generatora toplote - kaskadnog modula

- ▶ Generator toplote i podređeni kaskadni modul priključiti direktno na priključne stezaljke **BUS1 ... BUS4** (→ pog. 3.3.4 "Pregled rasporeda priključnih klemna").

BUS veza kaskadnog modula – upravljačke jedinice – drugih modula

- ▶ Kod provodnika različitih prečnika: koristiti razvodnu kutiju za priključivanje BUS-učesnika.
- ▶ Učesnike BUS-veze [B] povezati preko razvodne kutije [A] u zvezdu (→ sl. 93, na kraju dokumenta, pridržavati se uputstva za upravljačku jedinicu i druge module).

CO detektor sa zaustavljanjem kaskade u slučaju nužde

Za kaskade je potreban CO detektor sa kontaktom bez potencijala koji alarmira u slučaju curenja CO i isključuje sistem grejanja.

- ▶ Pridržavati se uputstva za instalaciju primenjenog CO detektora.
- ▶ CO detektor (npr. Indexa CO90-230) priključiti na priključne stezaljke I3.

Senzor za temperaturu

Prilikom produžavanja kabla za senzor upotrebiti sledeće prečnike kabla:

- Do 20 m sa 0,75 mm² do 1,50 mm² prečnika kabla
- 20 m do 100 m sa 1,50 mm² prečnika kabla

Opšte napomene o niskonaponskoj strani

Oznake priključnih stezaljki (strana niskog napona ≤ 24 V)	
0-10 V	Priključak ¹⁾ za regulator temperature 0-10 V ili kontrolnu tehniku zgrade sa jednim izlazom regulatora od 0-10 V zajedno s povratnom informacijom o snazi kao signal od 0-10 V, za kontrolnu tehniku zgrade na stezaljci 3
BUS ²⁾	Priključak na regulatoru, modul
BUS1...4	Priključak za generatora toplote ili podređeni kaskadni modul
I2, I3	Priključak eksternog prekidača (Input)
OC1	Priključak ³⁾ Regulacija broja obrtaja pumpe sa 0-10 V signalom (Output Cascade)
T0, T1, T2	Priključak senzora temperature (Temperature sensor Solar)

- 1) Raspored stezaljki: 1 – masa; 2 – 0-10 V ulaz (Input) za zahteve za toplotu kontrolne tehnike zgrade; 3 – 0-10 V izlaz (Output, opcija) za povratne informacije
- 2) Kod nekih uređaja je priključna stezaljka za BUS sistem obeležena sa EMS.
- 3) Raspored stezaljki: 1 – masa; 2 – izlaz (Output); 3 – ulaz (Input, opcija)

tab. 4

- ▶ Kada se PO koristi za regulaciju, IA1 ne treba premošćavati. Kada je IA1 premošćen a PO otvoren, reguliše se na podešenu maksimalnu temperaturu polaznog voda.
- ▶ Izbegavanje negativnog uticaja indukcije: sve niskonaponske kablove instalirati odvojeno od kablova na mrežnom naponu (minimalno rastojanje 100 mm).
- ▶ U slučaju induktivnih spoljnih uticaja (npr. PV sistemi) treba instalirati šildovan kabl (npr. LiYCY), a šild jednostrano uzemljiti. Oklop ne treba povezati na priključnu stezaljku za zaštitni provodnik u modulu, već na uzemljenje kućišta, npr. na slobodnu stezaljku zaštitnog provodnika ili na vodovodnu cev.
- ▶ Kablove sprovesti kroz već montirane uvodnice i priključiti prema priključnim šemama.

3.3.2 Priključak za snabdevanja naponom, pumpu i mešač (mrežni deo)

Oznake na priključnim stezaljkama (strana mrežnog napona)	
120/230 V AC	Priključak za mrežni napon
PC0, PC1	Priključak pumpe (Pump Cascade)
AO ¹⁾	Priključak za prijavu smetnje (Alert) Da bi se sprečio lažni alarm, smetnja u sistemu mora neprekidno da postoji najmanje 10 minuta.
IA1	Priključak za on/off regulator na 230 V

1) Kontakt za smetnje, kontakt releja bez potencijala (u stanju bez struje: NC-C zatvoren, NO-C otvoren). Kontakt smetnje se aktivira u slučaju grešaka koje zaključavaju ili blokiraju.

tab. 5



Raspored električnih priključaka zavisi od instaliranog sistema. Opis ilustrovan na kraju dokumenta na sl. 86 do 93 predstavlja predlog za izvođenje električnog priključka. Koraci postupka delimično su predstavljeni raznim bojama. Na taj način se lakše može prepoznati koji koraci postupka pripadaju istoj grupi.

- ▶ Koristiti samo kablove istog kvaliteta.
- ▶ Voditi računa o pravilnom faznom instaliranju mrežnog priključka. Mrežni priključak preko utikača sa zaštitnim kontaktom nije dozvoljen.
- ▶ Na izlazima povezati samo delove i sklopove u skladu sa ovim uputstvom. Ne priključivati dodatne upravljačke jedinice koje upravljaju drugim delovima sistema.



Maksimalna potrošnja struje priključenih delova i sklopova ne sme da prekorači izlaznu snagu navedenu u tehničkim podacima modula.

- ▶ Kada se mrežno napajanje ne vrši preko elektronike generatora toplote: na mestu ugradnje instalirati standardni rastavni uređaj (prema EN 60335-1) za potpuno isključivanje sa mrežnog napajanja.
- ▶ Kablove sprovesti kroz uvodnice, priključiti prema priključnim šemama i osigurati priloženim elementima za mehaničko rasterećenje kablova (→ sl. 85 do 92, na kraju dokumenta).

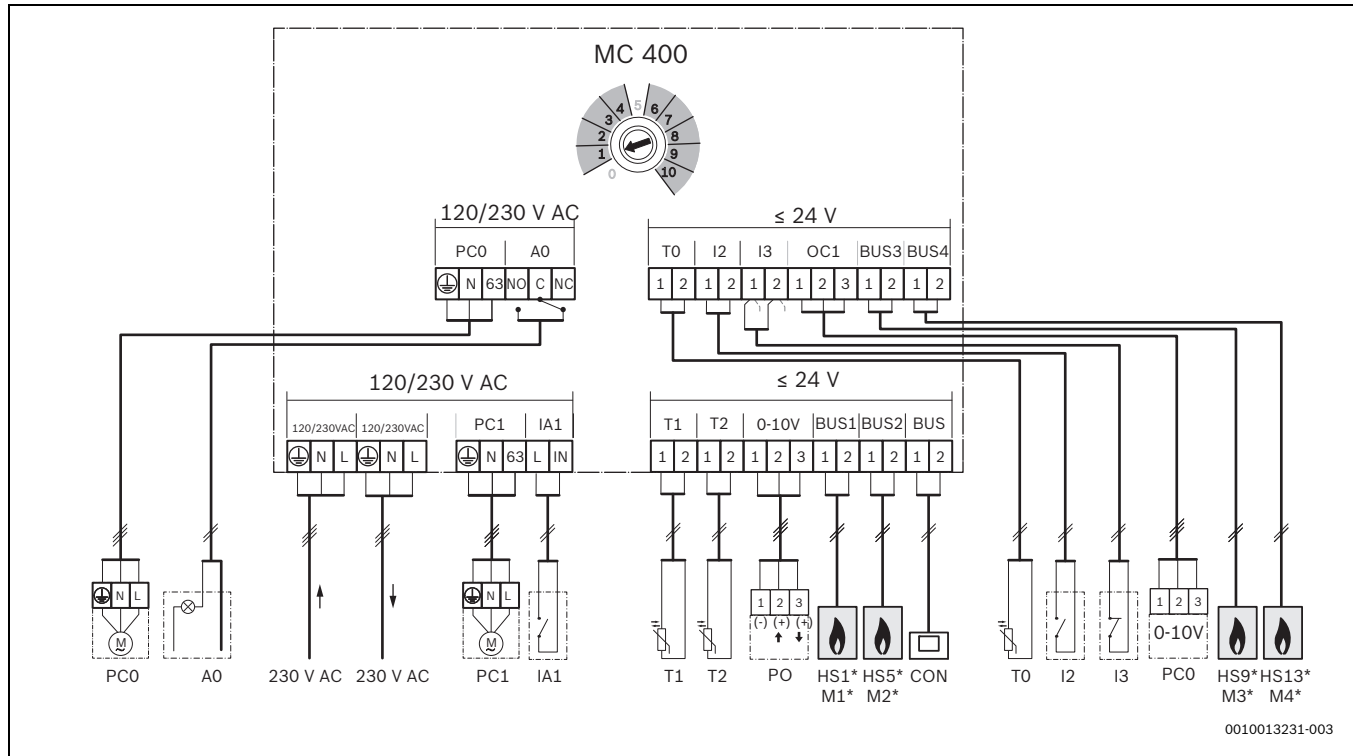
3.3.3 Šeme priključivanja sa primerima u vezi sistema

Ilustracije hidraulike predstavljaju samo šematski prikaz i neobavezujuće uputstvo za moguće hidrauličko povezivanje. Sigurnosni sistemi moraju se izvesti u skladu sa važećim standardima i lokalnim propisima. Više informacija i mogućnosti možete naći u projektnoj dokumentaciji ili tenderu.

3.3.4 Pregled rasporeda priključnih klem

Ovaj pregled pokazuje delova sistema koji mogu da se priključe na priključnim stezaljkama modula. Delovi sistema obeleženi sa * (npr. HS1 i M1) mogući su kao alternativa. U zavisnosti od korišćenja modula, odgovarajući deo se priključuje na priključnu stezaljku „BUS1“.

Složeniji sistemi se realizuju u kombinaciji sa dodatnim kaskadnim modulima. Moguće je da oznake priključnih stezaljki odstupaju od onih koje su navedene u pregledu priključnih stezaljki.



sl. 69

Objašnjenje u vezi sa slikom gore i sl. 97 do 102 (nema oznake na priključnim stezaljkama):

- 230 V AC Priključak za mrežni napon
- A0 Daljinski indikator smetnji 230 V na lokaciji (**Alert**)
- BUS BUS sistem EMS 2/EMS plus (ne povezivati na BUS1 ... priključiti BUS4)
- BUS1...4 BUS sistem EMS 2/EMS plus ili EMS 2 / 2-žilni BUS (priključiti direktno na HS1 ... HS4 ili M1 ... priključiti M4)
- CON Upravljačka jedinica sa BUS sistemom EMS 2/EMS plus (**Controller**)
- BMS Kontrolna tehnika zgrade sa 0-10 V interfejsima (**Building Management System**)
- HS1 Generator toplote 1 (HS1 na BUS1) na jedinom MC 400 / (**Heat Source**)
- HS5 Generator toplote 2 (HS5 na BUS2) na jedinom MC 400 / (**Heat Source**)
- HS9 Generator toplote 3 (HS9 na BUS3) na jedinom MC 400 / (**Heat Source**)
- HS13 Generator toplote 4 (HS13 na BUS4) na jedinom MC 400 / (**Heat Source**)
- HS1...4 Generator toplote 1 (na BUS1) ... 4 (na BUS4) na prvom podređenom MC 400 (M1) / (**Heat Source**)
- HS5...8 Generator toplote 1 (na BUS1) ... 4 (na BUS4) na drugom podređenom MC 400 (M2) / (**Heat Source**)
- I2 Prekidač za maksimalnu snagu (kada je zatvoren, svi uređaji prelaze na maksimalnu snagu; **Input**)

- I3 Prekidač za zaustavljanje (kada je otvoren, zahtev za toplotu svih uređaja se prekida; **Input**)
- IA1 Ulaz on/off regulatora 230 V (kodiranje 6...9)
- M1...4 Nadređeni kaskadni modul 1 (na BUS1) ... 4 (na BUS4)
- MC 400 Kaskadni modul
- MM 100 Modul grejnog kruga (EMS 2/EMS plus)
- PC0 Kaskadna pumpa (uključivanje/isključivanje ili opciono regulacija broja obrtaja preko signala od 0-10 V sa priključkom OC1; **Pump Cascade**); samo kod generatora toplote bez pumpe
- PC1 Pumpa za grejanje (**Pump Circuit**); samo kod nemešovitog grejnog kruga bez MM 100 (pomoćna pumpa ili pumpa za grejanje)
- PO Ulaz i povratne informacije za regulaciju snage preko signala od 0-10 V (**Power In-/Output**); raspored stezaljki: 1 – 2 ulaz; 1 – 3 izlaz)
- T0 Senzor temperature polaznog voda (**Temperature sensor**)
- T1 Senzor spoljne temperature (**Temperature sensor**)
- T2 Senzor temp. povratnog voda (potreban samo kada je PC0 sa regulacijom broja obrtaja putem signala od 0-10 V na priključku OC1; u suprotnom, opcija; **Temperature sensor**)

4 Puštanje u rad



Pravilno priključiti sve električne priključke i tek onda izvršiti puštanje u rad!

- ▶ Voditi računa o uputstvima za instalaciju svih delova i sklopova sistema.
- ▶ Snabdevanje naponom uključiti samo ako su podešeni svi moduli.

4.1 Podešavanje kodnog prekidača

Kada se kodni prekidač nalazi u važećem položaju i kada je uspostavljena komunikacija preko BUS sistema, kontrolna lampica neprekidno svetli zeleno. Kada se kodni prekidač nalazi u nevažećem položaju ili u međupoložaju, kontrolna lampica prvo ne svetli, a zatim svetli crveno.



Kada je na nadređenom modulu MC 400 kodni prekidač podešen na 10 i postoji direktna veza između generatora toplote i ovog modula, puštanje sistema u rad nije moguće.

4.2 Podešavanja na upravljačkoj jedinici

Senzor za skretnicu

Asistent za konfiguraciju upravljačke jedinice pita za senzor skretnice. Ukoliko se u sistemu koristi senzor za skretnicu:

1. Priključiti senzor za skretnicu na stezaljku T0 na MC400.
2. Upravljačku jedinicu dodeliti izboru "Kaskadni modul" ili, ukoliko se izbor ne prikazuje, "na kotlu" jer MC400 predstavlja grejni uređaj.

Zaključavanje takta grejnih uređaja

Neki grejni uređaji imaju pretpodešenu vrednost do 10 minuta koja nije podobna za kaskadne sisteme.

- ▶ Zaključavanje takta grejnih uređaja bi trebalo spustiti na maks. 3 minuta.

4.3 Puštanje u rad sistema i modula

PAŽNJA

Oštećenja u sistemu zbog neispravne pumpe!

- ▶ Pre uključivanja treba izvršiti punjenje i odzračivanje sistema da pumpe ne bi radile na suvo.



Ako je IGM instaliran, sledeće tačke se moraju uzeti u obzir:

- ▶ Na IGM-u treba podesiti maksimalnu i minimalnu snagu priključenog uređaja.
- ▶ Maksimalnu snagu podesiti najmanje na 5 kW jer u suprotnom kaskadna regulacija neće moći da koristi IGM.
- ▶ Ako priključeni uređaj raspolaže regulacijom u dve tačke, podesiti maksimalna snaga = minimalna snaga.

1. Mrežno napajanje isključiti (sve faze) i osigurati od nenamernog ponovnog uključivanja.
2. Proveriti da li je sistem bez napona.
3. Priključiti sve potrebne senzore i aktivatore.
4. Napajanje (230 V AC) mehanički izvesti na sve instalirane module i generatore toplote.

4.3.1 Podešavanja kod sistema sa kaskadnim modulom u BUS sistemu

1. Strategiju regulacije podesiti pomoću kodnog prekidača na kaskadnom modulu.
2. Kodni prekidač po potrebi podesiti na ostalim modulima.
3. Uključiti snabdevanje naponom (mrežni napon) celog sistema. Modul MC 400 detektuje priključene generatore toplote. U zavisnosti od broja, ovo može da potraje do 5 minuta. Za to vreme nema reakcija na naredbe za grejanje koje dolaze od upravljačke jedinice. Čim se detektuje prvi generator toplote, MC 400 aktivira napajanje upravljačke jedinice sa BUS sistemom EMS 2 / EMS plus (CON).

Kada kontrolna lampica modula neprekidno svetli zeleno:

4. Upravljačku jedinicu pustiti u rad i podesiti prema priloženom uputstvu za instalaciju.
5. Uticaj prostorije na upravljačkoj jedinici podesiti na 0.
6. Proveriti podešavanja na upravljačkoj jedinici za kaskadu i po potrebi prilagoditi na instalirani sistem.

4.3.2 Podešavanja kod sistema sa 2 ili više kaskadnih modula u BUS sistemu

U jednom sistemu se može instalirati do 16 generatora toplote. Tada postoji nadređeni kaskadni modul i 1 do 4 podređena kaskadna modula.

1. Strategiju regulacije podesiti pomoću kodnog prekidača na nadređenom kaskadnom modulu.
2. Kodni prekidač na podređenim kaskadnim modulima podesiti na **10**.
3. Kodni prekidač po potrebi podesiti na ostalim modulima.
4. Uključiti snabdevanje naponom generatora toplote.
5. Uključiti napajanje modula. MC 400 detektuje priključene generatore toplote i, po potrebi, dodatne MC 400 (podređene module). U zavisnosti od broja, ovo može da potraje do 5 minuta. Za to vreme nema reakcija na naredbe za grejanje koje dolaze od upravljačke jedinice. Čim se detektuje prvi generator toplote, MC 400 aktivira napajanje upravljačke jedinice sa BUS sistemom EMS 2 / EMS plus (CON).
6. Upravljačku jedinicu pustiti u rad i podesiti prema priloženom uputstvu za instalaciju.
7. Uticaj prostorije na upravljačkoj jedinici podesiti na 0.
8. Proveriti podešavanja na upravljačkoj jedinici za kaskadu i po potrebi prilagoditi na instalirani sistem.

4.4 Signalizacija stanja za generator toplote / podređeni kaskadni modul na nadređenom kaskadnom modulu

Osim kodnog prekidača, na modulu se nalaze četiri LED lampice koje signaliziraju stanje priključenih generatora toplote/modula.

- LED 1, 2, 3 i 4 signaliziraju stanja generatora toplote/podređenih kaskadnih modula koji su priključeni na modul:
 - isključeno: veza je prekinuta ili nema komunikacije
 - crveno svetlo: generator toplote je detektovan, ali je veza prekinuta ili postoji smetnja kod generatora toplote
 - žuto svetlo: generator toplote je povezan, nema zahteva za toplotom
 - trepćuće žuto svetlo: generator toplote je detektovan, zahtev za toplotom postoji, ali je gorionik isključen
 - zeleno svetlo: podređeni modul je detektovan -ili- generator toplote je detektovan, gorionik radi, grejanje je aktivno
 - trepćuće zeleno svetlo: podređeni modul je detektovan -ili- generator toplote je detektovan, gorionik radi, priprema tople vode je aktivna

4.5 Signalizacija stanja generatora toplote na podređenom kaskadnom modulu

Osim kodnog prekidača, na modulu se nalaze četiri LED lampice koje signaliziraju stanje priključenih generatora toplote/modula.

- LED 1, 2, 3 i 4 signaliziraju stanja odgovarajućih generatora toplote:
 - isključeno: veza je prekinuta ili nema komunikacije
 - crveno svetlo: kaskadni modul -ili- generator toplote je detektovan, ali je veza prekinuta ili postoji smetnja kod generatora toplote
 - žuto svetlo: generator toplote je povezan, nema zahteva za toplotom
 - treperi žuto svetlo: generator toplote je detektovan, zahtev za toplotom postoji, ali je gorionik isključen (npr. kada je aktivna blokada takta generatora toplote)
 - zeleno svetlo: generator toplote je detektovan, gorionik radi, grejanje je aktivno
 - trepćuće zeleno svetlo: generator toplote je detektovan, gorionik radi, priprema tople vode je aktivna

4.6 Meni Podešavanja kaskade

Kada je instaliran kaskadni modul, na upravljačkoj jedinici se prikazuje meni **Serv. meni > Podešavanja kaskade** (nije na raspolaganju kod svih upravljačkih jedinica). Ako ovaj meni nije dostupan na instaliranoj upravljačkoj jedinici, kaskadni modul koristi osnovna podešavanja. Podešavanja se mogu menjati pomoću odgovarajuće upravljačke jedinice, čak i ako je upravljačka jedinica povezana samo privremeno.



Osnovna podešavanja se zadaju u opsegu podešavanja.

Tačka menija	Opseg podešavanja: Opis načina funkcionisanja
Ofset senzora skret.	0 ... 20 K: Ovo je vrednost za koju se temperatura polaznog voda menja na zahtev regulacije.
Maks.zad.temp. kaskade	20 ... 90 °C: Maksimalna temperatura polaznog voda kaskade na hidrauličnoj skretnici.
Vreme zaust. kask.pumpe	0 ... 3 ... 10 min: Pumpa za grejanje, koja je priključena na kaskadni modul (sekundarna strana), radi duže za vreme koje je ovde podešeno, kao da postoji zahtev za toplotom.
Temp.pol.voda vršn. opt.	20 ... 70 ... 90 °C: Kada temperatura polaznog voda koju zahteva regulacija prekorači ovde podešenu vrednost, u slučaju strategije regulacije serijske kaskade sa pokrivanjem najvećeg opterećenja (kodni prekidač u položaju 3), priključuje se generator toplote koji je potreban za pokrivanje najvećeg opterećenja.
Spoljna temp. vršn.opt.	- 25 ... - 2 ... 20 °C: Kada spoljna temperatura padne ispod vrednosti koja je ovde podešena, u slučaju strategije regulacije serijske kaskade sa pokrivanjem najvećeg opterećenja (kodni prekidač u položaju 3), priključuje se generator toplote koji je potreban za pokrivanje najvećeg opterećenja.
Odlag.pokr. nar. uređaja	1 ... 6 ... 20 min: Kada se generator toplote priključi, regulacija čeka da istekne ovde podešeno vreme da bi se uključio sledeći uređaj.
Tolerisana previs. temp.	0 ... 5 ... 10 K: Da bi se smanjilo često uključivanje i isključivanje uređaja, generator toplote se isključuje kada temperatura polaznog voda prekorači željenu zadatu temperaturu za iznos tolerisane nadtemperature (pozitivna histereza uključivanja).
Tolerisana preniska temp.	0 ... 5 ... 10 K: Da bi se smanjilo često uključivanje i isključivanje uređaja, generator toplote se uključuje kada temperatura polaznog voda padne ispod željene zadate temperature za iznos tolerisane podtemperature (negativna histereza uključivanja).

tab. 6

4.7 Meni Dijagn.

Meniji zavise od instalirane upravljačke jedinice i instaliranog sistema.

Param.monit.

Kada je instaliran modul MC 400, prikazuje se meni **Param.monit. > Kaskada**.

U ovom meniju mogu da se pozovu informacije o trenutnom statusu sistema i pojedinačnih uređaja u kaskadi. Na primer, ovde može da se prikaže koliko je visoka temperatura polaznog i povratnog voda sistema ili trenutno obezbeđena snaga uređaja.

Kada je instaliran modul **MC 400** prikazuje se meni **Param.monit. > Inform. o sistemu > Kaskada**.

U ovom meniju mogu da se pozovu informacije o modulu MC 400 (**Tip kask. modula, SW verz. kask. modula**) i pojedinačnim uređajima u kaskadi (npr. **Tip upravl. jed. 1, SW verz. upravl. jed. 1**).

Dostupne informacije i vrednosti pritom zavise od instaliranog sistema. Voditi računa o tehničkoj dokumentaciji izmenjivača toplote, upravljačke jedinice, dodatnih modula i drugih delova sistema.

4.8 Meni Pod. sistema

Na upravljačkoj jedinici pozvati meni **Serv. meni > Pod. sistema**.

Tačka menija	Opseg podešavanja: Opis načina funkcionisanja
Instaliran senzor hid.skret.	<ul style="list-style-type: none"> • Kotao: Na kotlu: Standardna podešavanja koristiti samo kada je u kaskadnom sistemu instalirana hidraulična skretnica. • Ne: Bez hydr. skret.: Ova podešavanja koristiti kada se primenjuje generator toplote ili serijska hidraulika sa prigušnom klapnom.

tab. 7

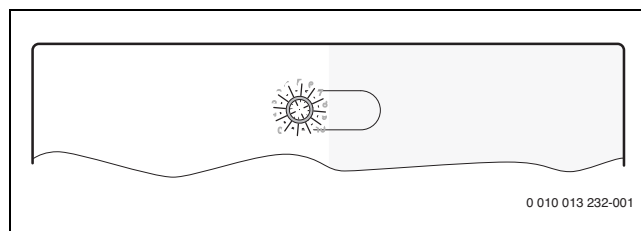
5 Otklanjanje smetnji



Koristiti samo originalne rezervne delove. Ne preuzima se nikakva odgovornost za štete nastale zbog korišćenja rezervnih delova koje nije isporučio proizvođač.

- ▶ Ukoliko neka smetnja ne može da se otkloni, molimo obratiti se nadležnom servisnom tehničaru.

Kontrolna lampica pokazuje trenutno radno stanje modula.



sl. 70

5.1 Kontrolna lampica na jednom instaliranom ili nadređenom kaskadnom modulu

Prikaz radnog stanja	Mogući uzrok	Otklanjanje smetnji
stalno isključeno	Snabdevanje naponom prekinuto	▶ Uključiti snabdevanje naponom.
	Osigurač u kvaru	▶ Osigurač zameniti kada je električno napajanje isključeno (→ sl. 94 na kraju dokumenta).
	Kratak spoj u BUS vezi	▶ Proveriti BUS vezu i po potrebi popraviti.
stalno crveno	Kodni prekidač u nevažećem položaju ili u međupoložaju	▶ Podesiti kodni prekidač.
	Senzor temp. u kvaru	▶ Proveriti senzor za temperaturu.
		▶ Ukoliko se vrednosti ne poklapaju, treba zameniti senzor.
		▶ Proveriti napon na priključnim stezaljkama za senzor temperature u modulu.
		▶ Kada su vrednosti senzora ispravni, ali se ne poklapaju vrednosti napona, zameniti modul.
	Unutrašnji kvar	▶ Zameniti modul.
treperi crveno	Prekidač za zaustavljanje na I3 je otvoren	▶ Proveriti prekidač za zaustavljanje.
treperi zeleno	Prekidač za maks. snagu je zatvoren	▶ Proveriti max prekidač na I2.
treperi žuto	Inicijalizacija	–
stalno zeleno	Kodni prekidač je na 0	▶ Podesiti kodni prekidač.
	nema smetnji	Normalni režim rada

tab. 8

5.2 Kontrolna lampica na podređenom kaskadnom modulu

Prikaz radnog stanja	Mogući uzrok	Otklanjanje smetnji
stalno isključeno	Snabdevanje naponom prekinuto	▶ Uključiti snabdevanje naponom.
	Osigurač u kvaru	▶ Osigurač zameniti kada je električno napajanje isključeno (→ sl. 94 na kraju dokumenta).
	Kratak spoj u BUS vezi	▶ Proveriti BUS vezu i po potrebi popraviti.
stalno crveno	Kodni prekidač u nevažećem položaju ili u međupoložaju	▶ Podesiti kodni prekidač.
	Unutrašnji kvar	▶ Zameniti modul.
treperi žuto	Inicijalizacija	–
stalno zeleno	Kodni prekidač je na 0	▶ Podesiti kodni prekidač.
	nema smetnji	Normalni režim rada

tab. 9

6 Zaštita životne okoline i odlaganje otpada

Zaštita životne okoline predstavlja princip poslovanja grupe Bosch. Kvalitet proizvoda, ekonomičnost i zaštita životne okoline su za nas ciljevi istog prioriteta. Zakoni i propisi o zaštiti životne okoline se strogo poštuju. Da bismo zaštitili životnu okolinu, koristimo najbolju moguću tehniku i materijale s aspekta ekonomičnosti.

Pakovanje

Kod pakovanja smo vodili računa o specifičnim sistemima razdvajanja otpada u zemljama upotrebe proizvoda radi obezbeđivanja optimalne reciklaže.

Svi korišćeni materijali za pakovanje su ekološki prihvatljivi i mogu da se recikliraju.

Dotrajali uređaj

Dotrajali uređaji sadrže dragocene materijale koji se mogu reciklirati. Moduli se lako razdvajaju. Plastični materijali su označeni. Na taj način se mogu sortirati različiti sklopovi i ponovo iskoristiti ili odložiti u otpad.

Dotrajali električni i elektronski uređaji



Ovaj simbol znači da proizvod ne sme da se baca zajedno sa ostalim smećem, već mora da se odnese na za to predviđeno mesto za tretman, prikupljanje, reciklažu i bacanje.

Simbol važi za zemlje sa propisima o elektronskom otpadu, npr. "Evropska direktiva 2012/19/EZ o električnim i elektronskim dotrajalim uređajima". Ovi propisi postavljaju okvirne uslove koji važe za vraćanje i reciklažu elektronskih dotrajalih uređaja u pojedinačnim zemljama.

S obzirom da elektronski uređaji mogu da sadrže opasne materije, moraju odgovorno da se recikliraju kako bi se minimizovala ekološka šteta i opasnosti po ljudsko zdravlje. Osim toga, reciklaža elektronskog otpada doprinosi zaštiti prirodnih resursa.

Za dodatne informacije o ekološkom bacanju električnih i elektronskih dotrajalih uređaja molimo da se obratite nadležnim službama na mestu instalacije, komunalnom preduzeću čije usluge koristite ili trgovcu od kog ste kupili proizvod.

Dodatne informacije možete da pronaete ovde: www.weee.bosch-thermotechnology.com/

Зміст

1	Умовні позначення та вказівки щодо техніки безпеки	127	4	Введення в експлуатацію	136
1.1	Умовні позначення	127	4.1	Налаштування кодувального перемикача	136
1.2	Загальні вказівки щодо техніки безпеки	127	4.2	Налаштування регулятора	136
2	Дані про виріб	128	4.3	Введення в експлуатацію установки та модуля	136
2.1	Важливі вказівки щодо використання	128	4.3.1	Налаштування у системах з одним каскадним модулем по BUS-шині	136
2.2	Опис функцій	129	4.3.2	Налаштування у системах з двома чи більше каскадними модулями по BUS-шині	136
2.2.1	Основний принцип	129	4.4	Індикація стану для теплогенератора/ каскадних модулів нижчого рівня на каскадному модулі вищого рівня	137
2.2.2	Обмежувач часу	129	4.5	Індикація стану для теплогенератора на каскадному модулі нижчого рівня	137
2.3	Стратегії регулювання	129	4.6	Меню "Налаштування каскаду"	137
2.3.1	Послідовний стандартний каскад	129	4.7	Меню Діагностика	137
2.3.2	Послідовно оптимізований каскад	129	4.8	Меню Дані установки	137
2.3.3	Послідовний каскад із покриттям пікового навантаження	129	5	Усунення несправностей	138
2.3.4	Паралельний каскад	130	5.1	Робоча індикація на окремо встановленому каскадному модулі чи каскадному модулі нижчого рівня	138
2.3.5	Регулювання потужності	130	5.2	Індикація робочого стану на каскадному модулі нижчого рівня	138
2.3.6	Регулювання температури лінії подачі	130	6	Захист довкілля та утилізація	139
2.3.7	Запуск насоса первинного (котлового) контуру	130			
2.3.8	Експлуатація каскаду із теплообмінником	130			
2.3.9	Гідравлічне підключення із дросельним клапаном	130			
2.3.10	Функція маршрутизатора (передача сигналу 0–10 В на EMS 2/EMS plus)	131			
2.4	Налаштування кодувального перемикача	131			
2.5	Комплект поставки	131			
2.6	Технічні характеристики	132			
2.7	Додаткові комплектуючі	132			
2.8	Чищення	132			
3	Монтаж	133			
3.1	Монтаж	133			
3.2	Встановлення датчика температури на гідравлічній стрічці	133			
3.3	Підключення до електромережі	133			
3.3.1	Підключення BUS-шинного з'єднання та датчика температури (низька напруга)	133			
3.3.2	Підключення електроживлення, насоса та змішувача (мережева напруга)	134			
3.3.3	Схеми з'єднань з прикладами гідравлічної схеми	134			
3.3.4	Огляд розташування з'єднувальних клем	135			


1 Умовні позначення та вказівки щодо техніки безпеки


1.1 Умовні позначення


Вказівки з техніки безпеки

У вказівках із техніки безпеки зазначені сигнальні символи, тип і важкість наслідків в разі недотримання правил техніки безпеки.

Наведені нижче сигнальні слова мають такі значення і можуть використовуватися в цьому документі:


 **НЕБЕЗПЕКА**
НЕБЕЗПЕКА означає тяжкі людські травми та небезпеку для життя.

 **ПОПЕРЕДЖЕННЯ**
ПОПЕРЕДЖЕННЯ означає можливість виникнення тяжких людських травм і небезпеки для життя.

 **ОБЕРЕЖНО**
ОБЕРЕЖНО означає ймовірність виникнення людських травм легкого та середнього ступеню.

УВАГА
УВАГА означає ймовірність пошкоджень обладнання.

Важлива інформація

 Важлива інформація без небезпеки для людей чи пошкодження обладнання позначена таким інформативним символом.

Інші символи

Символ	Значення
▶	Крок процедури
→	Посилання на інші місця в документі
•	Перелік/запис у таблиці
–	Перелік/запис у таблиці (2-й рівень)

Таб. 1

1.2 Загальні вказівки щодо техніки безпеки

Вказівки для цільової групи

Ця інструкція з монтажу та технічного обслуговування призначена для фахівців, які займаються встановленням газових приладів, систем водопроводу, тепло- та електротехніки. Обов'язково дотримуйтеся вказівок в усіх інструкціях. Недотримання цих приписів може призвести до пошкодження майна та тілесних ушкоджень, які становлять небезпеку для життя.

- ▶ Перед монтажем слід прочитати інструкції з монтажу, технічного обслуговування та введення в експлуатацію (теплогенератора, системи керування опаленням, насосів тощо).

- ▶ Необхідно дотримуватися вказівок із техніки безпеки та попереджень.
- ▶ Також слід дотримуватися міжнародних і регіональних приписів, технічних норм і директив.
- ▶ Виконані роботи потрібно документувати.

Використання за призначенням

- ▶ Використовуйте виріб виключно для керування системами опалення із каскадними установками. У каскадній установці застосовується декілька теплогенераторів для досягнення більшої теплопродуктивності.

Будь-яке застосування з іншою метою вважається використанням не за призначенням. Гарантійні зобов'язання не поширюються на пошкодження, які виникли в результаті такого використання.

Монтаж, введення в експлуатацію та техобслуговування

Монтаж, введення в експлуатацію та техобслуговування мають здійснюватися тільки кваліфікованими фахівцями спеціалізованої компанії.

- ▶ Не дозволяється встановлювати виріб у приміщеннях із підвищеним рівнем вологості.
- ▶ Використовуйте детектор СО із безпотенційним контактом для вимкнення системи опалення.
- ▶ Використовуйте тільки оригінальні запчастини.

Електротехнічні роботи

Електротехнічні роботи дозволяється проводити лише фахівцям з експлуатації систем електричного живлення.

- ▶ Перед здійсненням електротехнічних робіт:
 - Вимкніть мережеву напругу (на всіх полюсах) та переконайтеся, що працює захист від повторного ввімкнення.
 - Переконайтеся, що напруга відсутня.
- ▶ Для виробу потрібні різні типи напруги. Не під'єднуйте мережеву напругу з боку низької напруги та навпаки.
- ▶ Дотримуйтеся схем з'єднань для інших деталей установки.

⚠ Передавання користувачеві

Проведіть інструктаж користувачу під час передавання йому установки в користування та проінформуйте про умови експлуатації системи з теплогенератором.

- ▶ Поясніть принцип роботи і порядок обслуговування та зверніть особливу увагу на виконання всіх дій, важливих із точки зору техніки безпеки.
- ▶ Зверніть увагу зокрема на зазначені нижче пункти.
 - Переобладнання чи усунення несправності мають право здійснювати тільки кваліфіковані фахівці спеціалізованої компанії.
 - З метою забезпечення екологічної та безпечної експлуатації необхідно щонайменш раз на рік здійснювати діагностику, а також за потреби чищення та технічне обслуговування.
- ▶ Можливі наслідки (тілесні ушкодження зокрема небезпека для життя чи пошкодження майна) відсутніх або некваліфікованих діагностики, чищення та технічного обслуговування.
- ▶ Передайте на зберігання користувачу інструкції з монтажу й експлуатації.

⚠ Пошкодження через замерзання

Якщо система не експлуатується, є вірогідність її замерзання:

- ▶ дотримуйтеся вказівок щодо захисту від замерзання.
- ▶ Система повинна завжди бути увімкненою через додаткові функції (наприклад, приготування гарячої води або захист від блокування).
- ▶ Негайно усуньте несправність, що виникла.

2 Дані про виріб

Модуль призначено для керування каскадними установками. Каскадна установка – це система опалення, у якій використовується декілька теплогенераторів для отримання більшої теплопродуктивності.

- Модуль призначено для активації теплогенераторів.
- Модуль призначено для реєстрації зовнішньої температури, температури лінії подачі та температури зворотної лінії.
- Конфігурування каскадної установки за допомогою системи керування з шинним інтерфейсом EMS 2/EMS plus (можливе не з усіма системами керування).

На схемах з'єднань показано можливі поєднання модулів.

2.1 Важливі вказівки щодо використання

Систему керування з'єднано безпосередньо із каскадним модулем за допомогою клеми «BUS-шини» (не BUS1-4). Вона здійснює конфігурацію каскадної системи у MC 400.

- ▶ Забороняється здійснювати перекомутацію системи керування на пристрої з метою сервісного обслуговування або керування. Для експлуатації залежно від пристрою слід використовувати панель керування безпосередньо на пристрої. В разі перекомутації налаштування каскаду скидаються, і необхідно виконати повторне введення в експлуатацію системи керування.

Модуль обмінюється даними через інтерфейс EMS 2/EMS plus з іншими абонентами BUS-шини, які підтримують EMS 2/EMS plus.



Якщо під час розпалу пальника частота обертання за використання теплогенераторів із насосом з регулюванням частоти обертання буде заниженою, температура може значно підвищитися, а такти пальника стати більш частими.

- ▶ За можливості налаштуйте насос на експлуатацію у режимі вмикання/вимикання із потужністю 100% або встановіть максимально можливе значення мінімальної потужності насоса.

- Модуль можна підключати до систем керування з інтерфейсом шини EMS 2/EMS plus (система контролю енергоспоживання). Альтернативно можна за допомогою роз'єму 0-10 В підключити на модуль зовнішній запит потужності чи температури.
- Модуль здійснює обмін даними лише із теплогенераторами з EMS, EMS 2, EMS plus та 2-провідною шиною (HTIII) (за винятком теплогенераторів серій GB132, GB135, GB142, GB152).
- В межах системи підключаєте тільки теплогенератори одного виробника.
- В межах однієї системи використовуйте тільки теплогенератори, у яких у якості енергоносія використовується газ, або тільки теплогенератори із рідким паливом у якості енергоносія (забороняється використовувати теплові насоси із інтерфейсом шини EMS 2/EMS plus).
- Приміщення для встановлення має відповідати ступеню захисту, зазначеному в технічних характеристиках модуля.
- Якщо бак непрямого нагріву підключено безпосередньо до теплогенератора:
 - система керування або система керування 0-10 В не буде відображати інформацію щодо системи нагріву гарячої води та не буде брати участь у її приготуванні.
 - В разі безпосереднього приготування гарячої води рекомендовано використовувати бак непрямого нагріву об'ємом до 400 літрів.
 - Керування приготуванням гарячої води зокрема термічною дезінфекцією здійснюється безпосередньо теплогенератором.
 - Контроль термічної дезінфекції, за необхідності, необхідно здійснювати вручну. Дотримуйтеся вказівок у інструкції для теплогенератора.
 - У разі неможливості здійснити контроль за термічною дезінфекцією на пристрої, не підключаєте бак непрямого нагріву безпосередньо до теплогенератора.

2.2 Опис функцій

2.2.1 Основний принцип

Модуль модулює загальну потужність каскаду залежно від різниці між температурою лінії подачі (на гідравлічній стрілці або на теплообміннику для відключення системи) та заданою температурою системи. Ці пристрої послідовно вмикаються або вимикаються. Пристрої постійно модулюють свою потужність, при цьому задане значення температури відповідає максимальному можливому значенню заданої температури. Перед увімкненням пристрою модуль активує насос опалювального контуру на 2 хвилини, щоб довести пристрій до робочої температури.

Кожен наступний увімкнений або вимкнений пристрій може спричинити різке підвищення загальної потужності. Аби запобігти цьому підвищенню, модуль використовує попередньо ввімкнений пристрій для зменшення загальної потужності каскаду.

Для цього модуль спочатку модулює перший пристрій до досягнення максимальної потужності. Потім, коли вмикається наступний пристрій, модуль одночасно знижує потужність першого пристрою. Таким чином, це не спричиняє різке підвищення загальної потужності каскаду. При подальшій необхідності збільшити загальну потужність каскаду модуль знову збільшує потужність першого пристрою, другий продовжує роботу за мінімальної потужності. Тільки коли перший пристрій знову досягає максимальної потужності, здійснюється модуляція другого пристрою. При певному запиті на теплову потужність це триватиме, доки всі пристрої не почнуть працювати на максимальній потужності.

Якщо необхідна потужність не дуже висока, модуль зменшує потужність останнього підключеного пристрою до досягнення мінімальної потужності. Після цього запущений раніше пристрій (який досі працював на максимальній потужності) модулюється таким чином, доки його потужність не буде знижено до потужності останнього підключеного пристрою. Спершу останній пристрій буде вимкнено й одночасно передостанній пристрій повернеться до максимальної потужності. Таким чином, можна запобігти різкому зниженню загальної потужності. Якщо робоча температура досі висока, це відбуватиметься, доки всі пристрої не буде вимкнено. Після завершення запиту тепла всі пристрої вимикаються одночасно.

2.2.2 Обмежувач часу

Якщо необхідна більша потужність, ніж може забезпечити теплогенератор, або якщо температура падає нижче заданої температури¹⁾ наступний доступний теплогенератор буде ввімкнено тільки після попередньо встановленого часу²⁾ вмикається за допомогою модуля.

Після запуску наступного теплогенератора модуль очікує впродовж 1½ хв. до подальшого збільшення потужності. Це значно запобігає відхиленню температури.

Цей принцип регулювання застосовується до функцій з кодуванням від 1 до 4 і від 8 до 9. Модуль керує налаштування цих функцій до досягнення заданої температури в системі, а попередньо налаштований верхній\нижній рівень температури використовується як різниця температур для ввімкнення та вимкнення теплогенератора.

2.3 Стратегії регулювання

2.3.1 Послідовний стандартний каскад

Приєднані теплогенератори/модулі вмикаються і вимикаються відповідно до електричної схеми з'єднань.

Наприклад, теплогенератор, підключений до клеми BUS1, вмикатиметься першим, а теплогенератор, підключений до клеми BUS2, – другим.

Вимкнення теплогенераторів відбувається в зворотній послідовності. Теплогенератор, який вмикався останнім, знову вмикатиметься першим.

При цьому система керування враховує, що потужність при увімкненні або вимкненні теплогенератора зростає або знижується стрибкоподібно.

2.3.2 Послідовно оптимізований каскад

Ціллю цієї стратегії регулювання є експлуатація теплогенератора із ймовірно рівними інтервалами часу роботи пальника.

Підключені теплогенератори вмикатимуться чи вимикатимуться залежно від часу роботи пальника. Інтервали часу роботи пальника порівнюються кожні 24 години та встановлюється новий порядок черги.

Теплогенератор із найменшими інтервалами часу роботи пальника буде вмикатися першим, а теплогенератор з найдовшими – останнім.

Вимкнення теплогенераторів відбувається в зворотній послідовності. Теплогенератор, який вмикався останнім, знову вмикатиметься першим.

При цьому система керування враховує, що потужність при увімкненні або вимкненні теплогенератора зростає або знижується стрибкоподібно.

2.3.3 Послідовний каскад із покриттям пікового навантаження

Ця стратегія регулювання доцільна, коли теплове навантаження є впродовж тривалого часу рівномірним (основне навантаження) та збільшується на короткий час (пікове навантаження).

Теплогенератори на з'єднувальних клемах BUS1 та BUS2 забезпечують при цьому основне навантаження. Теплогенератори на з'єднувальних клемах BUS3 та BUS4 вмикаються для забезпечення потреби в теплі при піковому навантаженні.

Теплогенератори на з'єднувальних клемах BUS3 та BUS4 вмикаються, коли необхідна температура лінії подачі вище встановленого значення чи коли зовнішня температура падає нижче межового значення.

Вимкнення теплогенераторів відбувається в зворотній послідовності. Теплогенератор, який вмикався останнім, знову вмикатиметься першим.

При цьому система керування враховує, що потужність при увімкненні або вимкненні теплогенератора зростає або знижується стрибкоподібно.

1) Нижній рівень встановленої температури, діапазон регулювання від 0 до 10 К, заводські налаштування: 5 К (не використовується для регулювання потужності)

2) Затримка запуску наступного пристрою, діапазон регулювання від 0 до 15 хв., заводські налаштування: 6 хвилин

2.3.4 Паралельний каскад

Ця стратегія регулювання використовується, коли теплогенератори мають схожий ступінь модуляції.

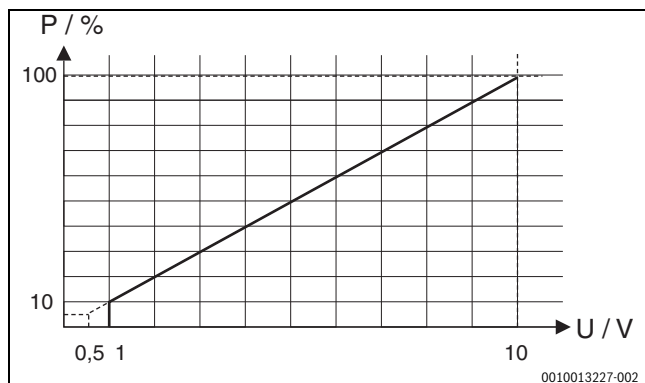
Якщо ввімкнений пристрій досягне потужності 68 %, то буде ввімкнено наступний пристрій.

Теплогенератори працюють з якомога схожими інтервалами часу роботи пального, оскільки в системі керування всі теплогенератори працюють одночасно. Коли всі теплогенератори ввімкнено, то всі вони працюють із модуляцією в рівній мірі.

2.3.5 Регулювання потужності

Ця стратегія регулювання вживається, коли система опалення керується від системи керування вищого рівня із виходом керування 0-10В.

Різниця ввімкнення знаходиться у діапазоні від 0,5 до 1,0 В:



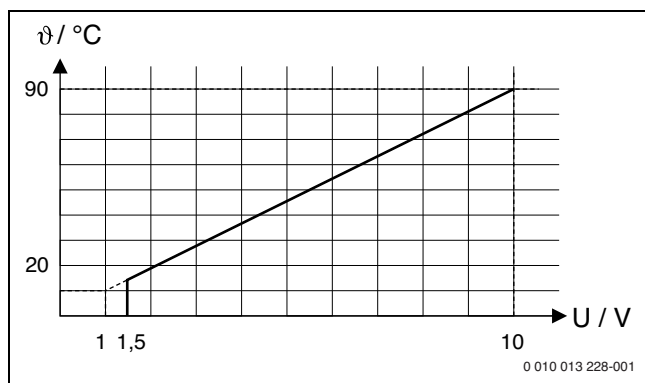
Мал. 71 лінійна залежність між сигналом 0-10 В (U у Вольтах) та необхідною потужністю P (у відсотковому співвідношенні щодо максимальної потужності системи)

Підключені теплогенератори будуть увімкнені чи вимкнені, залежно від необхідної потужності, відповідно до кодування модуля як при послідовному стандартному каскаді чи послідовно оптимізованому каскаді.

2.3.6 Регулювання температури лінії подачі

Ця стратегія регулювання вживається, коли система опалення керується від системи керування вищого рівня із виходом керування 0-10В.

Різниця ввімкнення знаходиться у діапазоні від 1,0 до 1,5 В:



Мал. 72 Лінійна залежність між сигналом 0-10 В (U у Вольтах) та необхідною температурою лінії подачі θ (у °C відповідно до області від мінімальної до максимальної температури лінії подачі [заводські налаштування від 20 °C до 90 °C])

Підключені теплогенератори будуть увімкнені чи вимкнені, залежно від необхідної температури лінії подачі, відповідно до кодування модуля як при послідовному стандартному каскаді чи послідовно оптимізованому каскаді.

2.3.7 Запуск насоса первинного (котлового) контуру

Для всіх стратегій керування перед запуском пального в теплогенераторах здійснюється запуск котлового насоса впродовж 2 хв. При цьому знижується різниця температури лінії подачі, що запобігає активації контролю різниці температури.

2.3.8 Експлуатація каскаду із теплообмінником

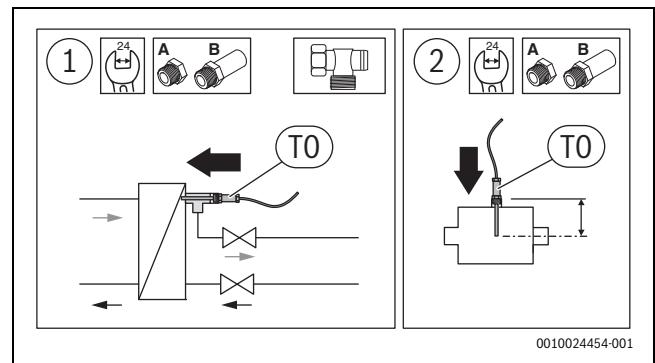
Замість гідравлічної стрілки також може використовуватися теплообмінник із гідравлічним розділенням контуру каскаду (первинний контур) та опалювального контуру.

Положення датчика температури зі стрілкою T0: датчик температури (T0) має бути встановлено на лінії подачі після теплообмінника у вторинному контурі (датчик вологості) (→ Мал. 101 наприкінці документа). Циркуляційний насос ведучого пристрою працює протягом тривалого часу, доки від системи надходить запит тепла.

Для цього необхідно привести у відповідність параметризацію: див. у **Сервісне меню** > **Дані установки** > **Датч.гідрав.стрілки встан.** та налаштування **Ні: Без гідравлічної стрілки.**

Оптимізований монтаж датчика після теплообмінника

Для оптимізованого монтажу датчика після теплообмінника існує дві можливості (→ положення [1] з кутовим різьбовим з'єднанням та положення [2], Мал. 73):



Мал. 73 Оптимізований монтаж датчика



Датчик температури має здійснювати вимірювання по центру труби.

- ▶ Відрегулюйте монтажну глибину датчика температури зі стрілкою за допомогою подовження крана (→ Інструкція з монтажу та технічного обслуговування комплексу датчика із гідравлічною стрілкою). Якщо монтаж проведено належним чином, датчик встановлюється всередину теплообмінника на 1-2 см.

2.3.9 Гідравлічне підключення із дросельним клапаном

Замість гідравлічного підключення зі гідравлічним розділювачем для напольних опалювальних котлів можна використовувати гідравлічне підключення із блокуванням теплогенераторів дросельним клапаном. Датчик температури (T0) повинен бути встановлений на загальній лінії подачі до опалювального контуру (поза точкою з'єднання пристроїв) (→ Мал. 102 наприкінці документа). Дросельний клапан ведучого пристрою залишається відкритим, доки наявний запит тепла.

Для цього необхідно привести у відповідність параметризацію: див. у **Сервісне меню** > **Дані установки** > **Датч.гідрав.стрілки встан.** та налаштування **Ні: Без гідравлічної стрілки.**

2.3.10 Функція маршрутизатора (передача сигналу 0–10 В на EMS 2/EMS plus)

Ця стратегія регулювання вживається, якщо система опалення керується від автоматизованої системи управління будинком із виходом керування 0–10 В та задану температуру необхідно передати безпосередньо (без внутрішнього регулювання) на підключені прилади.

Температура лінії подачі та її регулювання визначаються шляхом обробки даних на інтерфейсі 0–10 В (→ розділ 2.3.6, стор. 130).

Ця задана температура надсилається до всіх підключених теплогенераторів через шинні інтерфейси (BUS1-BUS4).

Використовуватися можуть від 1 до 16 теплогенераторів.

Кожен теплогенератор працює автономно і самостійно налаштовується на значення заданої температури або функціонує відповідно до власних налаштувань із вищим пріоритетом (наприклад, режим приготування гарячої води, кількість пусків пальника, кількість тактування тощо).

Функція запуску насоса (→ розділ 2.3.7, стор. 130) під час активованої функції маршрутизатора вимикається.

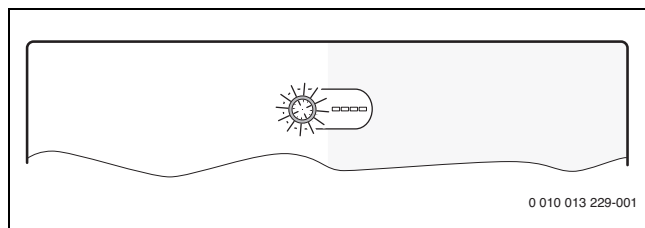
2.4 Налаштування кодувального перемикача



Задана величина — це загальна потужність установки, що залежить від положення кодувального перемикача, або температура на гідравлічній стрілці, що виміряна за допомогою датчика температури лінії подачі TO. Щоб досягти стабільного керування установкою, задана величина для опалювальної установки з внутрішнім регулюванням завжди має відповідати потужності окремого теплогенератора.

Задана величина встановлюється на рівні значення потужності окремого теплогенератора. Задані температури лінії подачі на теплогенераторах встановлюються на максимум.

Кодувальний перемикач з індикацією робочого стану модуля та індикацією стану підключеного теплогенератора чи модуля:



Мал. 74 Кодувальний перемикач з індикацією стану модуля та індикацією стану підключеного теплогенератора чи модуля

Кодування	Функція модуля
0	Вимк. (стан постачання)
1	Послідовний стандартний каскад
2	Послідовний оптимізований каскад (→ Мал. 97 наприкінці документа)
3	Послідовний каскад із покриттям пікового навантаження
4	Паралельний каскад
5	Функція маршрутизатора (→ розділ 2.3.10, стор. 131) Зовнішнє задання температури лінії подачі через 0–10 В без внутрішнього регулювання
6	Зовнішнє регулювання 0–10 В потужності з послідовним стандартним каскадом (→ Мал. 98 наприкінці документа, без внутрішнього регулювання температури)
7	Зовнішнє регулювання 0–10 В потужності з послідовним оптимізованим каскадом (→ Мал. 98 наприкінці документа, без внутрішнього регулювання температури)
8	Зовнішнє 0–10 В-регулювання температури лінії подачі із послідовним стандартним каскадом (→ Мал. 98 наприкінці документа)
9	Зовнішнє 0–10 В-регулювання температури лінії подачі із послідовним оптимізованим каскадом (→ Мал. 98 наприкінці документа)
10	Модуль є одним із не більш 4 каскадних модулів з керуванням нижчого рівня. Каскадний модуль вищого рівня керує підключеними теплогенераторами відповідно до заданого в них положення кодувального перемикача (→ Мал. 99 наприкінці документа).

Таб. 2 Кодування та функціонування

2.5 Комплект поставки

Мал. 78 у кінці документа:

- [1] Каскадний модуль
- [2] Пакет із фіксаторами проводу
- [3] Інструкція з монтажу та технічного обслуговування

2.6 Технічні характеристики



За конструкцією та робочими характеристиками цей виріб відповідає Європейським директивам, а також додатковим національним вимогам. Відповідність підтверджено маркуванням CE.

Технічні характеристики	
Розміри (Ш × В × Г)	246 × 184 × 61 мм (інші розміри → Мал. 79 наприкінці документа)
Максимальний поперечний переріз проводу	<ul style="list-style-type: none"> З'єднувальна клема 230 В • 2,5 мм² Клема підключення низької напруги • 1,5 мм²
Номінальна напруга	<ul style="list-style-type: none"> BUS-шина • 15 В постійного струму (захист від неправильної полярності) Мережева напруга модуля • 230 В змінного струму, 50 Гц Система керування • 15 В постійного струму (захист від неправильної полярності) Насоси та змішувач • 230 В змінного струму, 50 Гц
Запобіжник	230 В, 5 АТ
Шинний інтерфейс	EMS 2/EMS plus
Споживання потужності – режим очікування	< 1 Вт
макс. вихідна потужність	1100 Вт
макс. вихідна потужність на роз'єм	<ul style="list-style-type: none"> PC0, PC1 • 400 Вт (можливе використання високопродуктивних насосів; макс. 40 А/μс) AO, IA1 • 10 Вт
Діапазон вимірювання датчика температури лінії подачі та зворотної лінії	<ul style="list-style-type: none"> Нижня межа допуску • < -10 °C Діапазон індикації • 0 ... 100 °C Верхня межа допуску • > 125 °C
Діапазон вимірювання датчика температури зовнішнього повітря	<ul style="list-style-type: none"> Нижня межа допуску • < -35 °C Діапазон індикації • -30 ... 50 °C Верхня межа допуску • > 125 °C
Температура навколишнього середовища	0 ... 60 °C
Ступінь захисту	IP 44
Клас захисту	I
Ідентифікаційний номер	Табличка з позначенням типу приладу (→ Мал. 96 у кінці документа)
Температура випробування на твердість за Брінеллем	75 °C
Рівень забруднення	2

Таб. 3

2.7 Додаткові комплектуючі

Точні дані щодо додаткових комплектуючих знаходяться в нашому каталозі або на веб-сайті виробника.

- Пристрій керування: регулятор із регулюванням по зовнішній температурі з датчиком зовнішньої температури чи регулятором із регулюванням по кімнатній температурі; підключення по шині (не підключати до BUS1, BUS2, BUS3 чи BUS4); підключення датчика зовнішньої температури до T1
- Датчик температури лінії подачі; підключення до T0
- Датчик зовнішньої температури; підключення до T1
- Датчик температури зворотної лінії; підключення до T2
- Каскадний насос; підключення до PC0
- Насос опалювального контуру; підключення до PC1
- Перемикач на максимальну потужність; підключення до I2
- Вимикач "Стоп"; підключення до I3, наприклад, детектор CO
- IGM для теплогенератора без EMS, EMS 2 або EMS plus; підключення відповідно до технічної документації IGM (каскадний модуль MC 400 при цьому заміщує ICM)

Встановлення додаткових комплектуючих

- ▶ Встановіть додаткові комплектуючі відповідно до вимог законодавства та посібників із комплекту поставки.

2.8 Чищення

- ▶ При потребі корпус можна протерти вологою ганчіркою. При цьому не використовувати гострі та їдкі миючі засоби.

3 Монтаж

! НЕБЕЗПЕКА

Небезпека для життя через ураження електричним струмом!

Доторкання до деталей, які перебувають під напругою, може призвести до ураження електричним струмом.

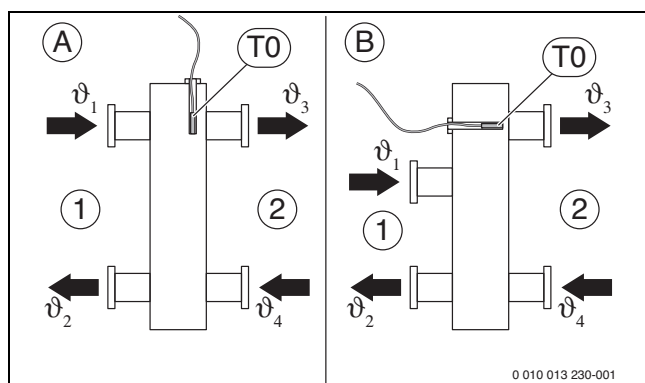
- ▶ Перед установкою цього виробу: від'єднайте теплогенератор і всі інші абоненти BUS-шини від мережевої напруги на всіх полюсах.
- ▶ Перед введенням в експлуатацію: встановіть кожух (→ Мал. 95 наприкінці документа).

3.1 Монтаж

- ▶ Встановіть модуль на стінку (→ від Мал. 80 до Мал. 82, як показано наприкінці документа), на DIN-рейку (→ Мал. 83) або в конструктивний вузол.
- ▶ Під час знімання модуля з DIN-рейки див. Мал. 84 наприкінці документа.

3.2 Встановлення датчика температури на гідравлічній стрілці

Положення датчика температури лінії подачі (T0):



Мал. 75 Положення датчика температури лінії подачі (T0)

- [1] усі теплогенератори
- [2] усі опалювальні контури
- A Тип конструкції гідравлічної стрілки 1
- B Тип конструкції гідравлічної стрілки 2
- ϑ_1 загальна температура лінії подачі усіх теплогенераторів
- ϑ_2 загальна температура зворотної лінії усіх теплогенераторів
- ϑ_3 загальна температура лінії подачі усіх опалювальних контурів
- ϑ_4 загальна температура зворотної лінії усіх опалювальних контурів
- T0 Підключення датчика температури лінії подачі до гідравлічної стрілки

T0 слід розмістити таким чином, щоб ϑ_3 було зафіксовано незалежно від об'ємного потоку зі сторони всіх теплогенераторів [1]. Тільки таким чином система керування може працювати навіть при невеликих навантаженнях.

Для оптимальної характеристики регулювання повз датчик температури має проходити протік. Цього можна досягти шляхом поєднання трійника, подовження крана та комплекту датчиків.

3.3 Підключення до електромережі

- ▶ Враховуючи чинні приписи для підключення, використовуйте принаймні електрокабель типу H05 VV.

3.3.1 Підключення BUS-шинного з'єднання та датчика температури (низька напруга)

Загальне шинне з'єднання



Якщо максимальну довжину кабелю шинних з'єднань між усіма абонентами BUS-шини перевищено або якщо BUS-система має кільцеву структуру, то введення в експлуатацію установки неможливе.

Максимальна сумарна довжина BUS-шинних з'єднань:

- 100 м із поперечним перерізом проводу 0,50 мм²
- 300 м із поперечним перерізом проводу 1,50 мм²

Шинне з'єднання теплогенератор – каскадні модулі

- ▶ Підключіть теплогенератор та каскадні модулі нижчого рівня безпосередньо до клем **BUS1 ... BUS4** (→ розділ 3.3.4 "Огляд розташування з'єднувальних клем").

Шинне з'єднання каскадний модуль – система керування – інші модулі

- ▶ Для різних поперечних перерізів проводу використовуйте з'єднувальну коробку для підключення абонентів BUS-шини.
- ▶ Абонент BUS-шини [B] через з'єднувальну коробку [A] за схемою "зірки" (→ Мал. 93 наприкінці документа, дотримуйтеся інструкції до системи керування та інших модулів).

Детектор CO для аварійного вимкнення каскаду

Для каскадів необхідний детектор CO із безпотенційним контактом, який видає аварійний сигнал в разі витоку оксиду вуглецю та вимикає систему опалення.

- ▶ Дотримуйтеся інструкції з монтажу та технічного обслуговування використовуваного детектора CO.
- ▶ Підключіть детектор CO (наприклад, Indexa CO90-230) до клем I3.

Датчик температури

У разі подовження кабелю датчика використовуйте такі поперечні перерізи проводу:

- До 20 м із поперечним перерізом проводу від 0,75 мм² до 1,50 мм²
- від 20 м до 100 м із поперечним перерізом проводу 1,50 мм²

Загальна інформація про сторону низької напруги

Позначення з'єднувальних клем (сторона низької напруги ≤ 24 В)	
0-10 В	Підключення ¹⁾ для 0-10 В-системи керування по кімнатній температурі чи автоматизованої системи управління будинком з 0-10 В-виходом регулятора додатково зворотній зв'язок потужності у вигляді 0-10 В сигналу на автоматизовану систему управління будинком до клем 3
BUS ²⁾	Підключення до регулятора, модуля
BUS1...4	Підключення теплогенератора чи каскадного модуля нижчого рівня
I2, I3	Підключення зовнішнього вимикача (Input)
OC1	Підключення ³⁾ Регулювання частоти обертання насоса з 0-10 В-сигналом (Output Cascade)
T0, T1, T2	Підключення датчика температури (Temperature sensor)

- 1) Призначення клем: 1 – маса; 2 – 0-10 В-вхід (Input) для запиту тепла від автоматизованої системи управління будинком; 3 – 0-10 В-вихід (Output, додатково) для зворотного зв'язку
- 2) У деяких пристроях з'єднувальну клему для Bus-шинної системи позначено маркуванням EMS.
- 3) Призначення клем: 1 – маса; 2 – вихід (Output); 3 – вхід (Input, додатково)

Таб. 4

- ▶ Якщо РО використовується для керування, не встановлюйте перемичку для IA1. Коли для IA1 встановлено перемичку і РО відкритий, відбувається керування температурою лінії подачі для встановлення максимальної температури потоку.
- ▶ Щоб уникнути виникнення наведених перешкод: прокладайте всі низьковольтні кабелі окремо від кабелів, які передають мережеву напругу (мінімальна відстань 100 мм).
- ▶ У разі індуктивних зовнішніх впливів (наприклад, від фотоелектричних пристроїв) потрібно провести екранований кабель (наприклад, LiYCY) та заземлити екран з одного боку. Не під'єднуйте екран до клем захисного проводу на модулі. Підключіть його до системи заземлення в будинку, наприклад, вільної клемі захисного проводу або водопровідної труби.
- ▶ Проведіть кабель через попередньо вмонтовані втулки та з'єднайте відповідно до схем з'єднань.

3.3.2 Підключення електроживлення, насоса та змішувача (мережева напруга)

Позначення з'єднувальних клем (мережева напруга)	
120/230 В змінного струму	Підключення до мережевої напруги
PC0, PC1	Підключення насоса (Pump Cascade)
AO ¹⁾	Підключення для індикації несправності (Alert) Щоб уникнути появи помилкового сигналу тривоги, несправність в установці має тривати безперервно щонайменше 10 хвилин.
IA1	Підключення для системи керування увімк./вимк. 230 В

- 1) Аварійний контакт, безпотенційний контакт реле (у знеструмленому стані: NC-C замкнений, NO-C розімкнений). Аварійний контакт активується при блокуючих несправностях.

Таб. 5



Призначення підключень до електромережі залежить від інсталюваної системи. Опис, наведений в кінці документа на Мал. з 86 до 93, можна використати як один із варіантів підключення до електромережі. Всі кроки виконання дій частково позначені різними кольорами. Так простіше визначити послідовність кроків.

- ▶ Використовуйте лише електрокабель аналогічного типу.
- ▶ Зважайте на правильне підключення фаз мережевого живлення. Забороняється мережеве підключення через штепсельну вилку із захисним контактом.
- ▶ Підключайте до виходів тільки компоненти та конструктивні вузли, що відповідають цій інструкції. Не підключайте до виходів додаткові пристрої, які контролюють інші компоненти системи.



Максимальна споживана потужність підключених монтажних компонентів і модулів не має перевищувати максимальну вихідну потужність, зазначену в технічних даних модуля.

- ▶ Якщо живлення від електромережі подається не через систему керування теплогенератора, тоді для забезпечення переривання подачі електроживлення необхідно за рахунок замовника на місці виконання монтажу встановити розділовий пристрій з розмиканням контактів всіх полюсів, що відповідає стандартам (згідно з EN 60335-1).
- ▶ Проведіть кабель через кабельний канал, з'єднайте відповідно до схем з'єднань і закріпіть за допомогою фіксаторів проводу, які включені до комплекту поставки (→ Мал. із 85 до 92 в кінці документа).

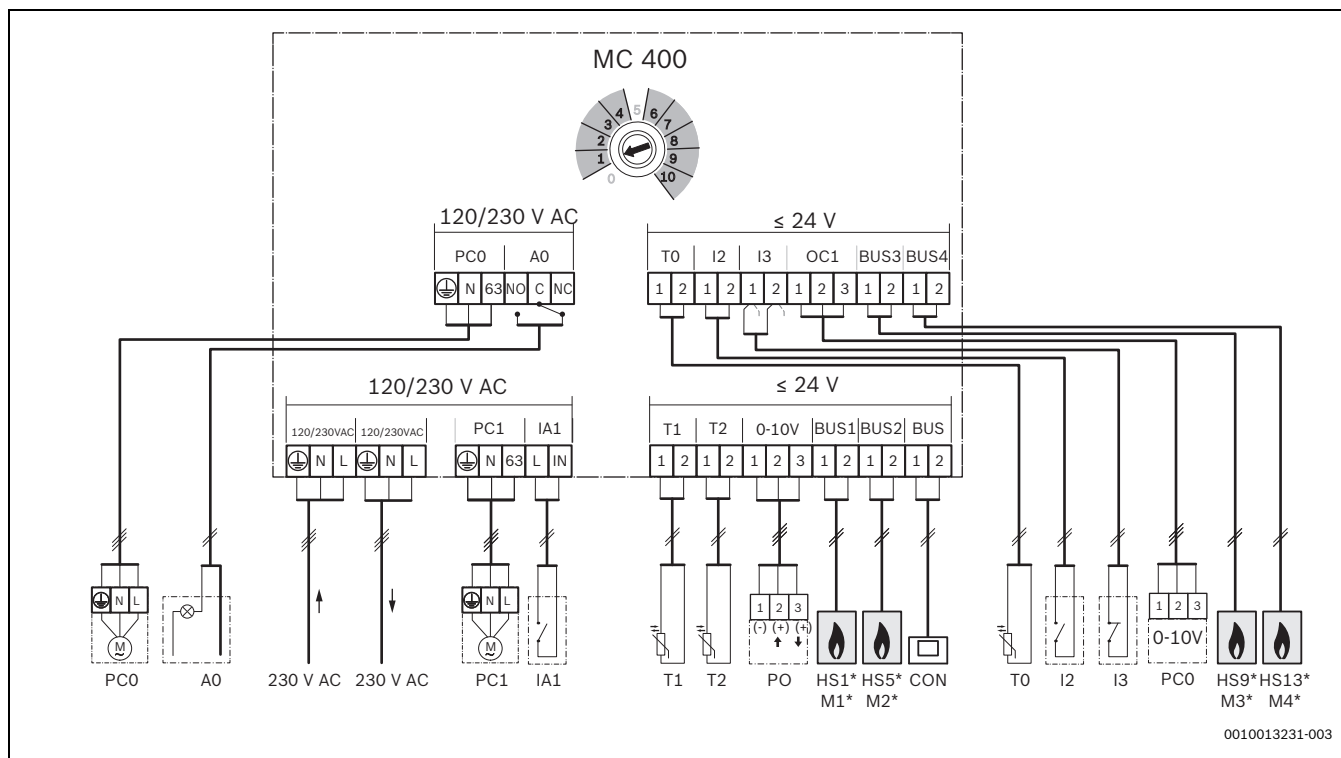
3.3.3 Схеми з'єднань з прикладами гідравлічної схеми

Гідравлічні плани показані лише схематично й дають загальне уявлення про можливе гідравлічне підключення. Захисні пристрої мають бути виконані відповідно до чинних норм і місцевих приписів. Додаткові відомості та можливості застосування наведено в документації з проектування чи в тендерній документації.

3.3.4 Огляд розташування з'єднувальних клем

В цьому огляді наведено всі з'єднувальні клеми модуля, до яких можна підключати компоненти опалювальної установки. Компоненти установки, відмічені символом * (наприклад, HS1 і M1), можна підключати альтернативно. Залежно від використання модуля один з компонентів підключається на з'єднувальну клему «BUS1».

Комплексні установки реалізуються у комбінації з іншими каскадними модулями. При цьому можливі розташування з'єднувальних клем, які відрізняються від наведених в огляді з'єднувальних клем.



Мал. 76

Пояснення до малюнку вгорі та до малюнку 97 до 102 (без позначення з'єднувальних клем):

- 230 V AC Підключення до мережевої напруги
- A0 Зовнішній сигнал про помилку 230 В, за місцем використання (**Alert**)
- BUS BUS-шина EMS 2/EMS plus (до BUS1 ... BUS4 не підключати)
- BUS1...4 BUS-шина EMS 2/EMS plus або EMS 2 / 2-дротова-BUS (підключати безпосередньо до HS1 ... HS4 або M1 ... M4 не підключати)
- CON Регулятор із BUS-шиною системою EMS 2/EMS plus (**Controller**)
- BMS Автоматизована система управління будинком з інтерфейсом 0-10 В (**Building Management System**)
- HS1 Теплогенератор 1 (HS1 до BUS1) до єдиного MC 400 / (**Heat Source**)
- HS5 Теплогенератор 2 (HS5 до BUS2) до єдиного MC 400 / (**Heat Source**)
- HS9 Теплогенератор 3 (HS9 до BUS3) до єдиного MC 400 / (**Heat Source**)
- HS13 Теплогенератор 4 (HS13 до BUS4) до єдиного MC 400 / (**Heat Source**)
- HS1...4 Теплогенератор 1 (до BUS1) ... 4 (до BUS4) до першого MC 400 нижчого рівня (M1) / (**Heat Source**)
- HS5...8 Теплогенератор 1 (до BUS1) ... 4 (до BUS4) до другого MC 400 нижчого рівня (M2) / (**Heat Source**)

- I2 Перемикач для максимальної потужності (всі пристрої переходять до максимальної потужності якщо замкнутий; **Input**)
- I3 Вимикач зупинки (всі пристрої вимикаються, якщо I3 розімкнутий; **Input**)
- IA1 Вхід системи керування Увімк./Вимк. 230 В (кодування 6 - 9)
- M1...4 каскадний модуль 1 нижчого рівня (до BUS1) ... 4 (до BUS4)
- MC 400 Каскадний модуль
- MM 100 Модуль контуру опалення (EMS 2/EMS plus)
- PC0 Каскадний насос (Увімк./Вимк. чи додаткове регулювання частоти обертання за допомогою 0-10 В-сигналу з підключенням до OC1; **Pump Cascade**); лише для теплогенераторів без насоса
- PC1 Насос опалювального контуру (**Pump Circuit**); лише для опалювального контуру без змішувача MM 100 (допоміжний насос чи насос опалювального контуру)
- PO Вхід та зворотній зв'язок для регулювання потужності за допомогою сигналу 0-10 В (**Power In-/Output**); призначення клем: 1 – 2 вхід; 1 – 3 вихід)
- T0 Датчик температури лінії подачі (**Temperature sensor**)
- T1 Датчик температури зовнішнього повітря (**Temperature sensor**)
- T2 Датчик температури зворотної лінії (потрібен лише якщо PC0 з регулюванням частоти обертання за допомогою 0-10 В-сигналу підключений до OC1; інакше опціональний; **Temperature sensor**)

4 Введення в експлуатацію



Правильно виконайте всі підключення до електромережі та тільки тоді здійсніть введення в експлуатацію!

- ▶ Дотримуйтеся інструкції з монтажу щодо встановлення всіх монтажних компонентів і конструктивних вузлів.
- ▶ Вмикайте електроживлення тільки після налаштування всіх модулів.

4.1 Налаштування кодувального перемикача

Якщо кодувальний перемикач перебуває у правильному положенні, а зв'язок встановлено через BUS-шинну систему, індикатор роботи безперервно світиться зеленим кольором. Якщо кодувальний перемикач перебуває в неправильному чи проміжному положенні, індикатор роботи спочатку не світиться, а потім починає світитися червоним кольором.



Якщо на модулі вищого рівня MC 400 кодувальний перемикач налаштовано на 10, а безпосереднє шинне з'єднання встановлено між теплогенератором та цим модулем, введення в експлуатацію системи є неможливим.

4.2 Налаштування регулятора

Датчик гідрострілки

Майстер налаштувань регулятора здійснює запит датчика гідрострілки. В разі використання у системі датчика гідрострілки:

1. Підключіть датчик гідрострілки до клемми TO MC400.
2. Для регулятора відобразиться "Каскадний модуль" або в іншому разі посилання "до котла", оскільки MC400 представляє опалювальний прилад.

Блокування таймера опалювальних приладів

Деякі опалювальні прилади мають попередньо встановлене значення до 10 хвилин, яке не підходить для каскадних установок.

- ▶ Блокування таймера опалювальних приладів необхідно знизити до щонайбільш 3 хвилин.

4.3 Введення в експлуатацію установки та модуля

УВАГА

Пошкодження установки через руйнування насоса!

- ▶ Перед ввімкненням заповніть установку та видаліть із неї повітря, щоб насоси не працювали насухо.



Якщо встановлено IGM, необхідно дотримуватися наступних пунктів:

- ▶ Встановіть на IGM максимальну та мінімальну потужність підключеного пристрою.
- ▶ Встановіть максимальну потужність не менш за 5 кВт, в іншому разі не використовувати IGM від каскадного регулювання.
- ▶ Якщо підключений пристрій є двопозиційним, встановіть максимальну потужність = мінімальній потужності.

1. Вимкніть мережеву напругу (на всіх полюсах) та переконайтеся, що працює захист від повторного ввімкнення.
2. Переконайтеся, що напруга відсутня.
3. Підключіть всі необхідні датчики і виконавчі елементи.
4. Електричне живлення (230 В змінного струму) постачається до всіх встановлених модулів і теплогенераторів механічним способом.

4.3.1 Налаштування у системах з одним каскадним модулем по BUS-шині

1. Встановіть стратегію регулювання на каскадному модулі за допомогою кодувального перемикача.
2. Необхідно встановити кодувальний перемикач на інших модулях.
3. Ввімкніть електроживлення (мережева напруга) всієї системи. Модуль MC 400 виявляє підключені теплогенератори. Залежно від кількості, це може зайняти до 5 хв. Впродовж цього часу не подається живлення на пристрій керування. Після того, як перший теплогенератор буде виявлено, MC 400 подає напругу живлення пристрою системи керування з шиною EMS 2/EMS plus (система керування).

Якщо індикація робочого режиму тривалий час світиться зеленим кольором:

4. Ввімкніть і налаштуйте систему керування відповідно до інструкції з монтажу, що додається.
5. Встановіть в системі керування для параметра впливу приміщення значення 0.
6. Перевірте в системі керування налаштування для каскаду та, за потреби, налаштуйте їх відповідно до Вашої встановленої системи.

4.3.2 Налаштування у системах з двома чи більше каскадними модулями по BUS-шині

В опалювальній установці можна встановити до 16 теплогенераторів. У цих випадках треба один каскадний модуль вищого рівня та від 1 до 4 каскадних модулів нижчого рівня.

1. Встановіть стратегію регулювання на каскадному модулі вищого рівня за допомогою кодувального перемикача.
2. Встановіть кодувальний перемикач на каскадних модулях нижчого рівня на **10**.
3. Необхідно встановити кодувальний перемикач на інших модулях.
4. Увімкніть електроживлення теплогенераторів.
5. Увімкніть електроживлення модулів. MC 400 виявляє підключені теплогенератори та наступні модулі нижчого рівня MC 400. Залежно від кількості, це може зайняти до 5 хв. Впродовж цього часу не подається живлення на пристрій керування. Після того, як перший теплогенератор буде виявлено, MC 400 подає напругу живлення пристрою системи керування з шиною EMS 2/EMS plus (система керування).
6. Ввімкніть і налаштуйте систему керування відповідно до інструкції з монтажу, що додається.
7. Встановіть в системі керування для параметра впливу приміщення значення 0.
8. Перевірте в системі керування налаштування для каскаду та, за потреби, налаштуйте їх відповідно до Вашої встановленої системи.

4.4 Індикація стану для теплогенератора/каскадних модулів нижчого рівня на каскадному модулі вищого рівня

Поруч із кодувальним перемикачем на модулі розташовано 4 світлових діода, які відображають поточний стан підключеного теплогенератора/модуля.

- LED 1, 2, 3 та 4 відображають стан відповідно підключеного до модуля теплогенератора/каскадних модулів нижчого рівня:
 - вимк.: немає зв'язку чи з'єднання
 - червоний: теплогенератор знайдено, але з'єднання порушено чи несправність теплогенератора
 - жовтий: теплогенератор підключено, немає запита тепла
 - блимає жовтим: теплогенератор знайдено, запит тепла існує, але пальник вимкнений
 - зелений: модуль нижчого рівня знайдено, (або) теплогенератор знайдено, існує запит тепла, пальник працює, система опалення активна
 - блимає зеленим: модуль нижчого рівня знайдено, (або) теплогенератор знайдено, існує запит тепла, пальник працює, приготування гарячої води активне

4.5 Індикація стану для теплогенератора на каскадному модулі нижчого рівня

Поруч із кодувальним перемикачем на модулі розташовано 4 світлових діода, які відображають поточний стан підключеного теплогенератора/модуля.

- LED 1, 2, 3 та 4 показують стан відповідного теплогенератора
 - вимк.: немає зв'язку чи з'єднання
 - червоний: каскадний модуль чи теплогенератор знайдено, але з'єднання порушено чи несправність на теплогенераторі
 - жовтий: теплогенератор підключено, немає запита тепла
 - блимає жовтим: теплогенератор знайдено, запит тепла існує, але пальник вимкнений (наприклад, якщо активне блокування такту теплогенератора)
 - зелений: теплогенератор знайдено, існує запит тепла, пальник працює, опалення активне
 - блимає зеленим: теплогенератор знайдено, існує запит тепла, пальник працює, приготування гарячої води активна

4.6 Меню "Налаштування каскаду"

Якщо встановлено каскадний модуль, на системі керування відображається меню **Сервісне меню > Налаштування каскаду** (доступно не для кожної системи керування). Якщо це меню за встановленої системи керування не доступне, каскадний модуль застосовує заводські налаштування. Налаштування можна змінювати за допомогою відповідної системи керування, навіть за її тимчасового підключення.



Заводські налаштування виділені в колонці "Діапазон регулювання".

Пункт меню	Діапазон регулювання: опис функцій
Зміщення датчика стрілки	0 ... 20 К: необхідну для системи керування температуру лінії подачі буде змінено на це значення.
Макс. задана темп. каскаду	20 ... 90 °С: максимальна температура лінії подачі каскаду на гідравлічній стрілці.
Час вибігу нас. каскаду	0 ... 3 ... 10 хв.: насос опалювального контуру, підключений до каскадного модуля (вторинна сторона), працює на налаштований тут час довше, ніж існує запит тепла.

Пункт меню	Діапазон регулювання: опис функцій
Темп. ЛП пік. навант.	20 ... 70 ... 90 °С: якщо необхідна системі керування температура лінії подачі, перевищить налаштоване тут значення, за стратегії регулювання Послідовний каскад із покриттям пікового навантаження (кодувальний перемикач у положенні 3) увімкнуться теплогенератори необхідні для покриття пікового навантаження.
Зовн. темп. пік. навант.	- 25 ... - 2 ... 20 °С: якщо температура зовнішнього повітря, буде нижчою за налаштоване тут значення, за стратегії регулювання Послідовний каскад із покриттям пікового навантаження (кодувальний перемикач у положенні 3) увімкнуться теплогенератори необхідні для покриття пікового навантаження.
Затрим. пуск. наст. пр илад.	1 ... 6 ... 20 хв.: якщо було увімкнено теплогенератор, система керування очікуватиме протягом налаштованого тут часу до підключення наступного пристрою.
Припуст. надмір. темп.	0 ... 5 ... 10 К: задля зменшення такту пристрою теплогенератори буде вимкнено лише тоді, коли температура лінії подачі перевищить бажану задану температуру на встановлене значення температури (гістерезис температури).
Припуст. недост. темп.	0 ... 5 ... 10 К: задля зменшення такту пристрою теплогенератори буде вимкнено лише тоді, коли температура лінії подачі буде нижчою за бажану задану температуру на встановлене значення температури (гістерезис температури).

Таб. 6

4.7 Меню Діагностика

Меню визначаються встановленою системою керування та встановленою установкою.

Значення на моніторі

Якщо встановлено модуль МС 400, відображається меню **Значення на моніторі > Каскад**.

У цьому меню доступна інформація щодо поточного стану системи та окремих пристроїв у каскаді. Наприклад, тут може бути відображено інформацію щодо температури лінії подачі та зворотної лінії системи або поточної виконаної потужності пристрою.

Якщо встановлено модуль **МС 400** відображається меню **Значення на моніторі > Системна інформація > Каскад**.

У цьому меню доступна інформація щодо модуля МС 400 (**Тип каскад. модуля, Версія ПЗ каскад. модуля**) та окремих пристроїв у каскаді (наприклад, **Тип сист. керув. 1, Версія ПЗ сист. керув. 1**).

Доступні дані та значення залежать від встановленої установки. Дотримуйтеся вказівок технічних документів теплогенератора, пристрою керування, додаткових модулів та інших деталей установки.

4.8 Меню Дані установки

На системі керування викличте меню **Сервісне меню > Дані установки**.

Пункт меню	Діапазон регулювання: опис функцій
Датч. гідрав. стрілки встан.	<ul style="list-style-type: none"> • Котел: На котлі: застосовувати стандартне налаштування лише за наявності гідравлічної стрілки у каскадній системі. • Ні: Без гідравлічної стрілки: застосовувати це налаштування, якщо використовується теплообмінник або послідовна гідравлічна схема із дросельним клапаном.

Таб. 7

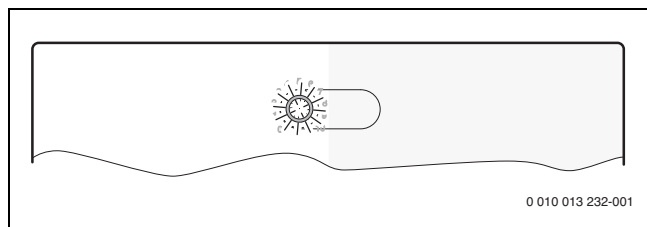
5 Усунення несправностей



Використовуйте тільки оригінальні запчастини. Виробник виключає відповідальність за пошкодження, що виникли внаслідок використання запасних частин інших виробників.

- ▶ Якщо несправність не усунуто, зверніться до уповноваженого фахівця з експлуатації.

Індикація робочого стану відображає експлуатаційний стан модуля.



Мал. 77

5.1 Робоча індикація на окремо встановленому каскадному модулі чи каскадному модулі нижчого рівня

Індикатор роботи	Можлива причина	Усунення
не горить	Відсутнє електроживлення	▶ Забезпечте електроживлення.
	Запобіжник пошкоджений	▶ Вимкнувши електроживлення, замініть запобіжник (→ Мал. 94 в кінці документа).
	Коротке замикання в BUS-шинному з'єднанні	▶ Перевірте BUS-шинне з'єднання та за потреби відремонтуйте.
тривалий час червоний колір	Кодувальний перемикач встановлено неправильно або знаходиться у проміжному положенні	▶ Встановіть кодувальний перемикач.
	Датчик температури зіпсований	▶ Перевірте датчик температури. ▶ Якщо значення не збігаються, замініть датчик. ▶ Перевірте напругу на з'єднувальних клемах датчика температури в модулі. ▶ Якщо значення датчика співпадають, а значення напруги ні, замініть модуль.
	Внутр. несправність	▶ Замініть модуль.
блимає червоним кольором	Вимикач «Стоп» на I3 розімкнений	▶ Перевірте перемикач зупинки.
блимає зеленим кольором	Перемикач максимальної потужності замкнений	▶ Перевірте вимикач максимального значення на I2.
блимає жовтим	Ініціалізація	–
тривалий час зелений колір	Кодувальний перемикач на 0	▶ Встановіть кодувальний перемикач.
	немає несправності	Нормальний режим

Таб. 8

5.2 Індикація робочого стану на каскадному модулі нижчого рівня

Індикатор роботи	Можлива причина	Усунення
не горить	Відсутнє електроживлення	▶ Забезпечте електроживлення.
	Запобіжник пошкоджений	▶ Вимкнувши електроживлення, замініть запобіжник (→ Мал. 94 в кінці документа).
	Коротке замикання в BUS-шинному з'єднанні	▶ Перевірте BUS-шинне з'єднання та за потреби відремонтуйте.
тривалий час червоний колір	Кодувальний перемикач встановлено неправильно або знаходиться у проміжному положенні	▶ Встановіть кодувальний перемикач.
	Внутр. несправність	▶ Замініть модуль.
блимає жовтим	Ініціалізація	–
тривалий час зелений колір	Кодувальний перемикач на 0	▶ Встановіть кодувальний перемикач.
	немає несправності	Нормальний режим

Таб. 9

6 Захист довкілля та утилізація

Захист довкілля є основоположним принципом діяльності групи Bosch.

Якість продукції, економічність і екологічність є для нас пріоритетними цілями. Необхідно суворо дотримуватися законів і приписів щодо захисту навколишнього середовища.

Для захисту навколишнього середовища ми використовуємо найкращі з точки зору економічних аспектів матеріали та технології.

Упаковка

Що стосується упаковки, ми беремо участь у програмах оптимальної утилізації відходів.

Усі пакувальні матеріали, які використовуються, екологічно безпечні та придатні для подальшого використання.

Обладнання, що відслужило свій термін

Обладнання, що відслужило свої терміни містять, цінні матеріали, які можна використати повторно.

Конструктивні вузли легко демонтуються. На пластик нанесено маркування. Таким чином можна сортувати конструктивні вузли та передавати їх на повторне використання чи утилізацію.

Електричні та електронні старі прилади



Цей символ означає, що виріб забороняється утилізувати разом із іншими відходами. Його необхідно передати для обробки, збирання, переробки та утилізації до пункту прийому сміття.

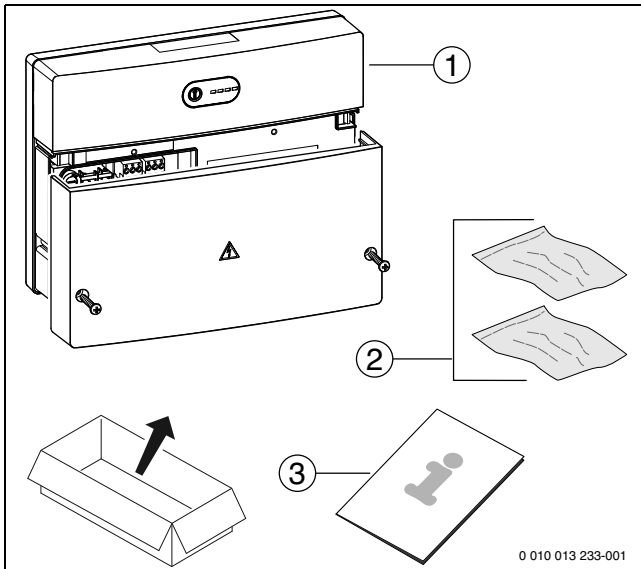
Цей символ є дійсним для країн, у яких передбачено положення про переробку електронних відходів, наприклад "Директива 2012/19/ЄС про відходи електричного та електронного обладнання". Ці положення передбачають рамкові умови, що діють для здачі та утилізації старих електронних приладів у окремих країнах.

Оскільки електронні прилади можуть містити небезпечні речовини, їх необхідно утилізувати з усією відповідальністю, щоб звести до мінімуму можливу шкоду довкіллю та небезпеку для здоров'я людей. Крім того, утилізація електронного обладнання сприяє збереженню природних ресурсів.

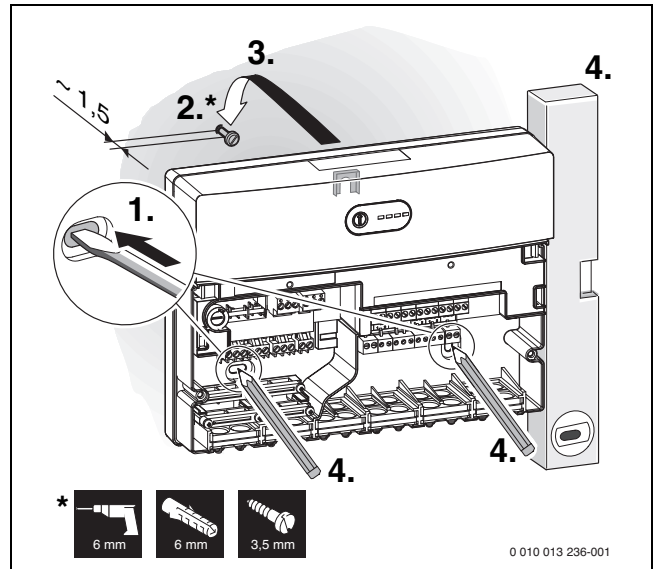
Більш детальну інформацію щодо безпечної для довкілля утилізації старих електронних та електричних приладів можна отримати у компетентних установах за місцезнаходженням, у підприємстві з утилізації відходів або у дилера, у якого було куплено виріб.

Більш детальну інформацію див.:

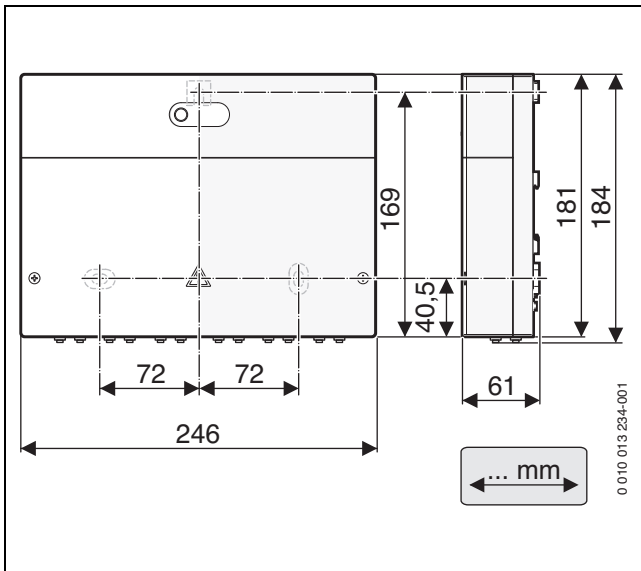
www.weee.bosch-thermotechnology.com/



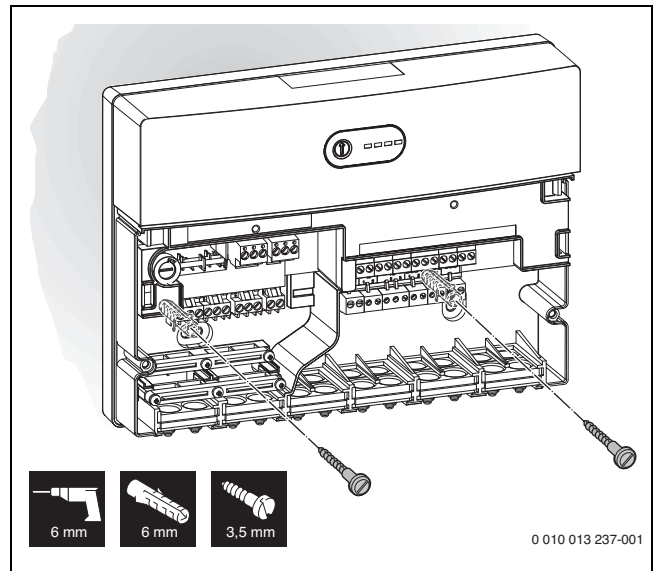
78



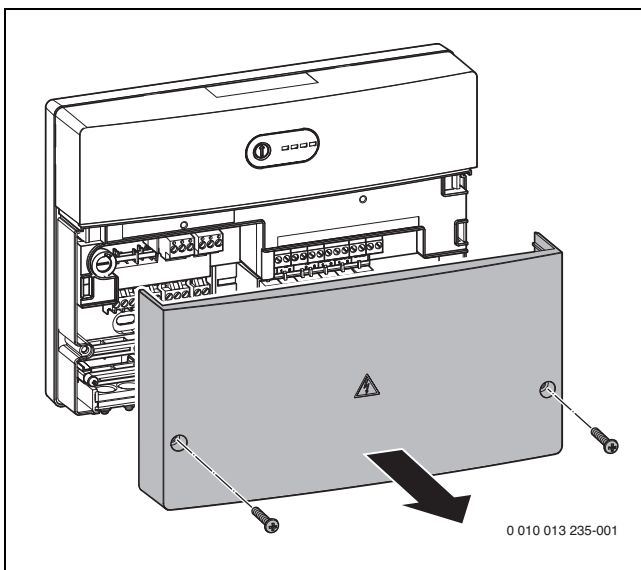
81



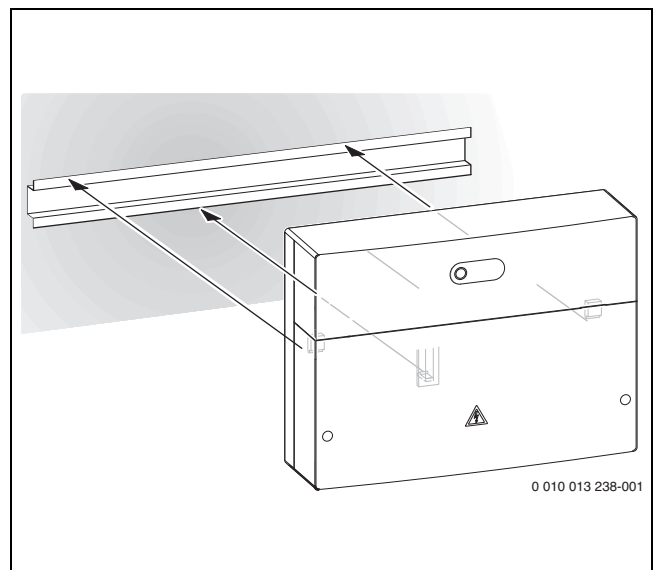
79



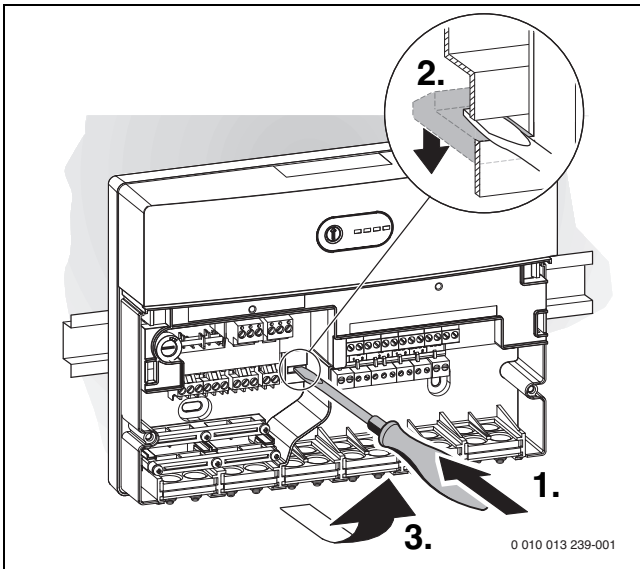
82



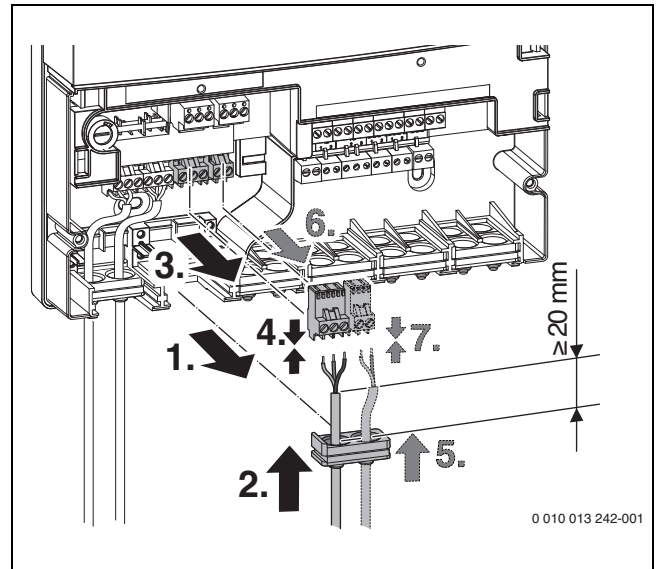
80



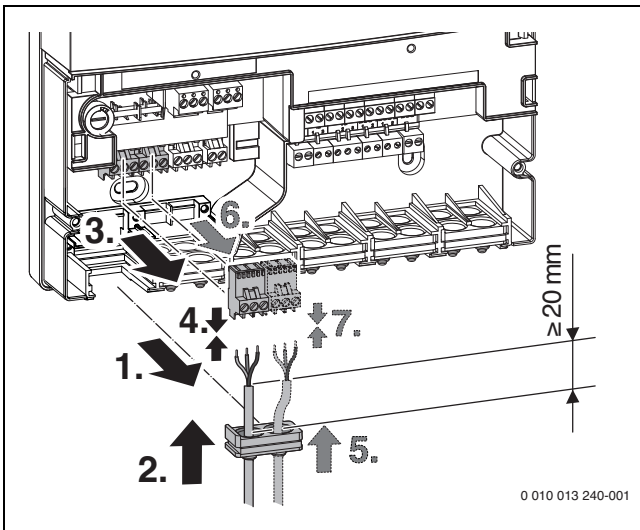
83



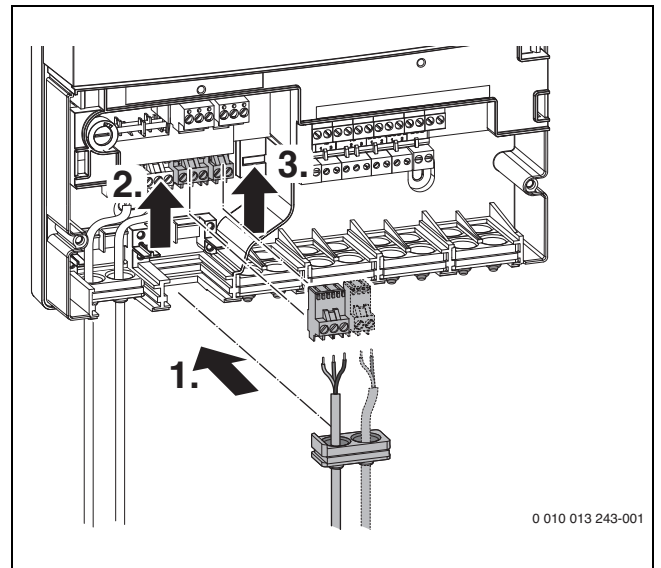
84



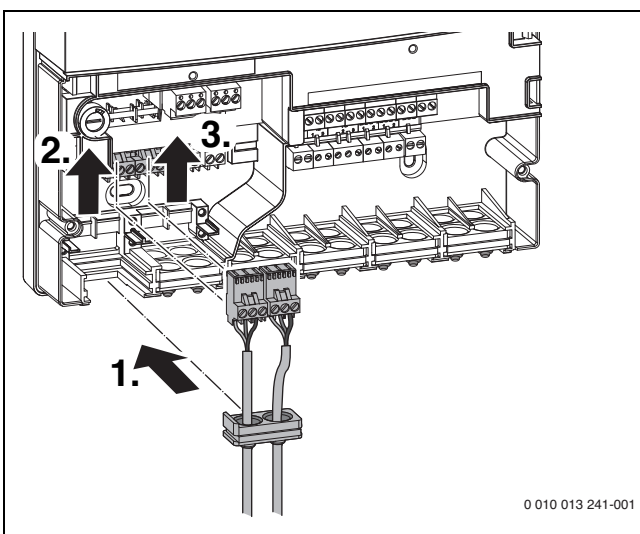
87



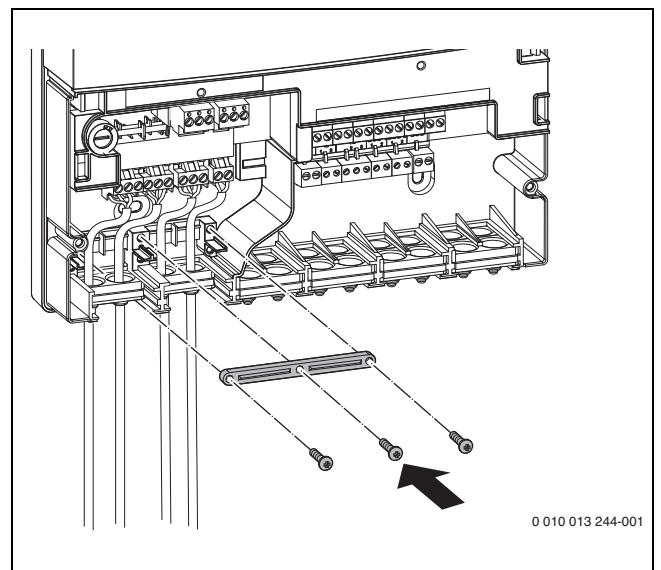
85



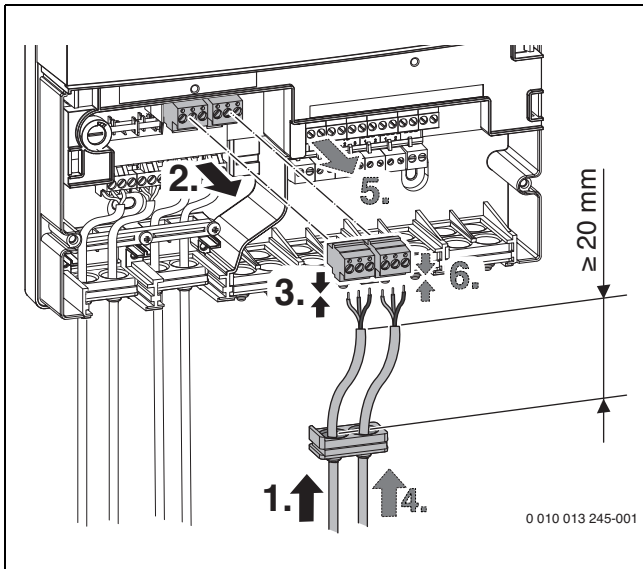
88



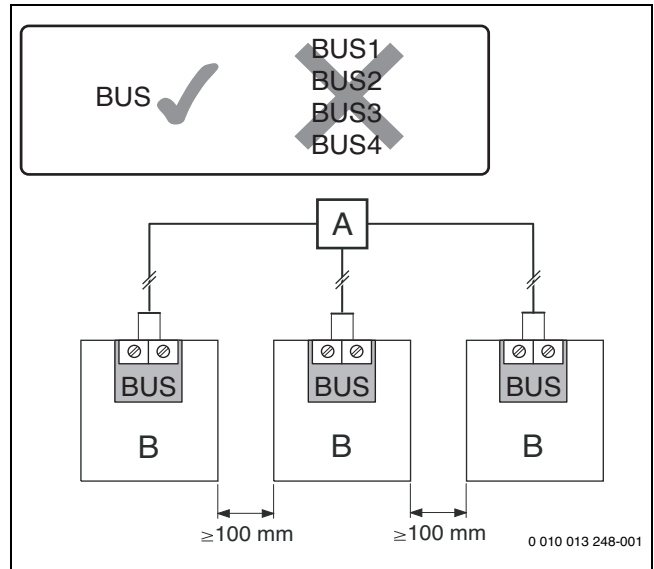
86



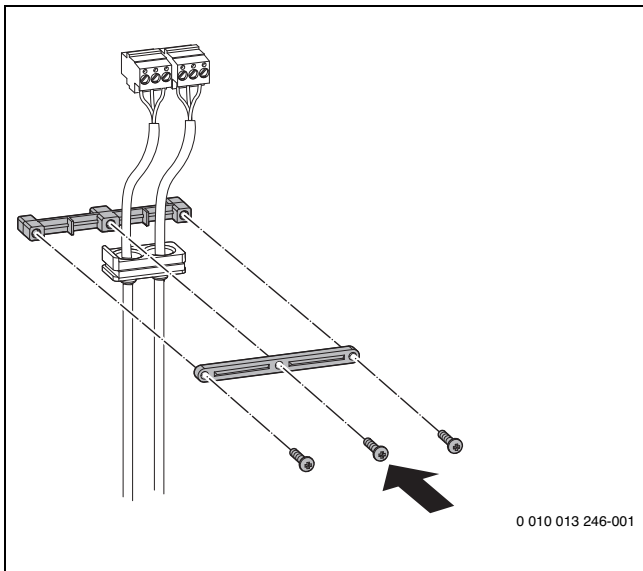
89



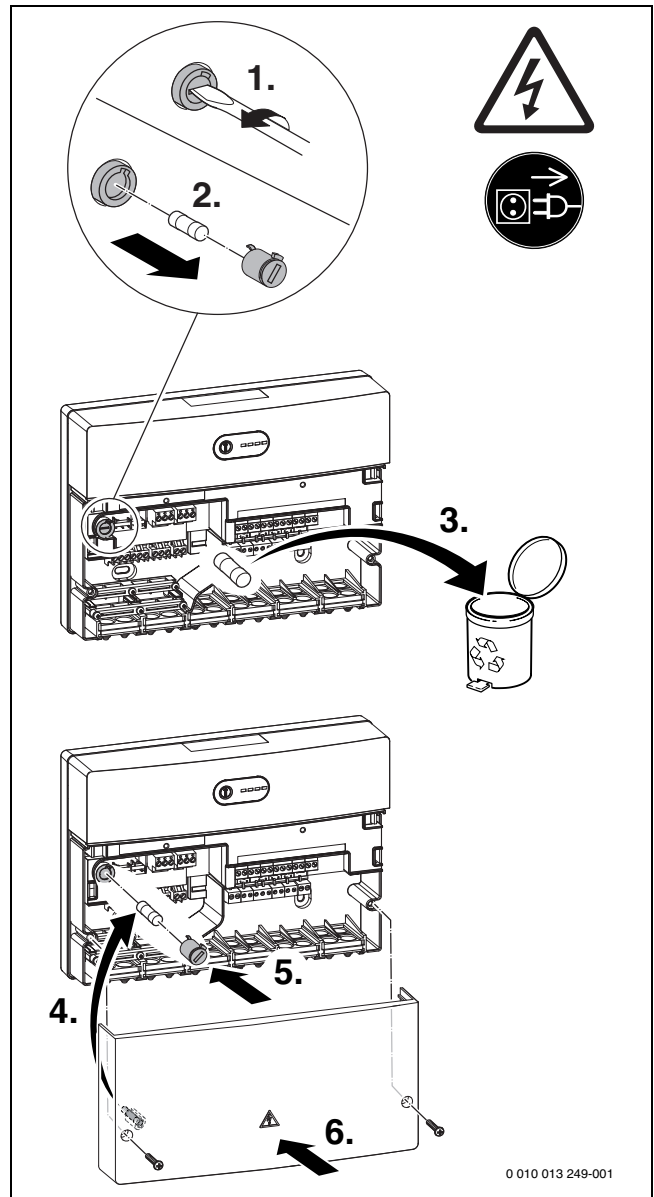
90



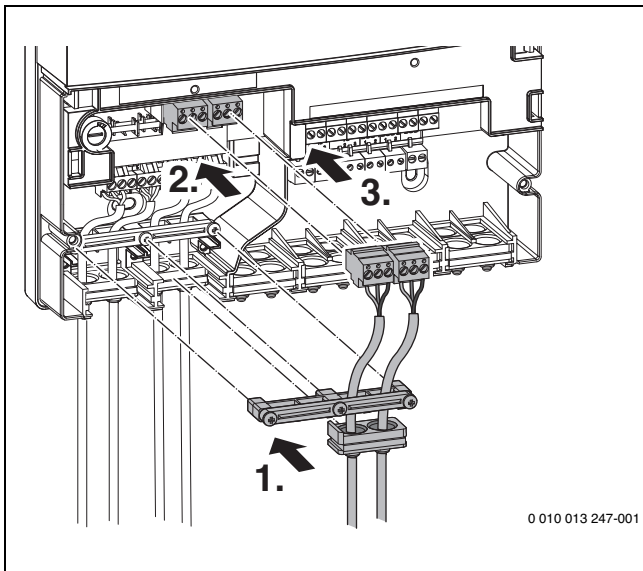
93



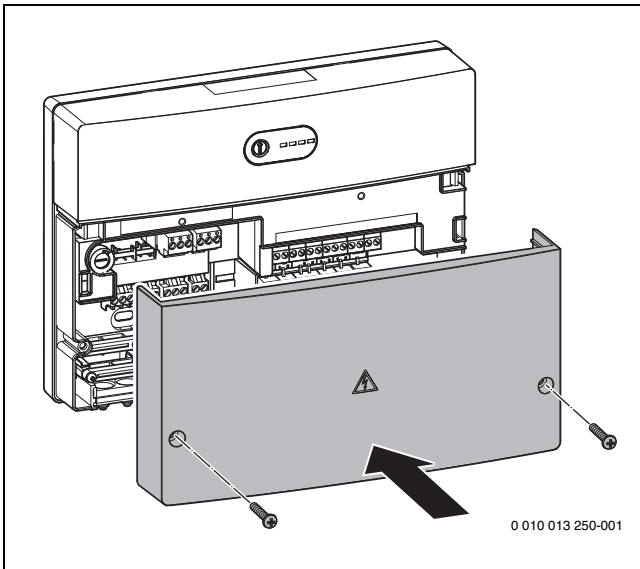
91



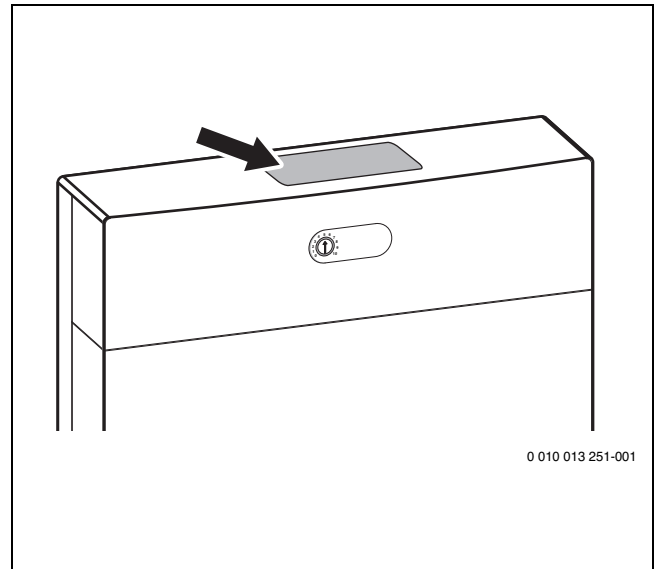
94



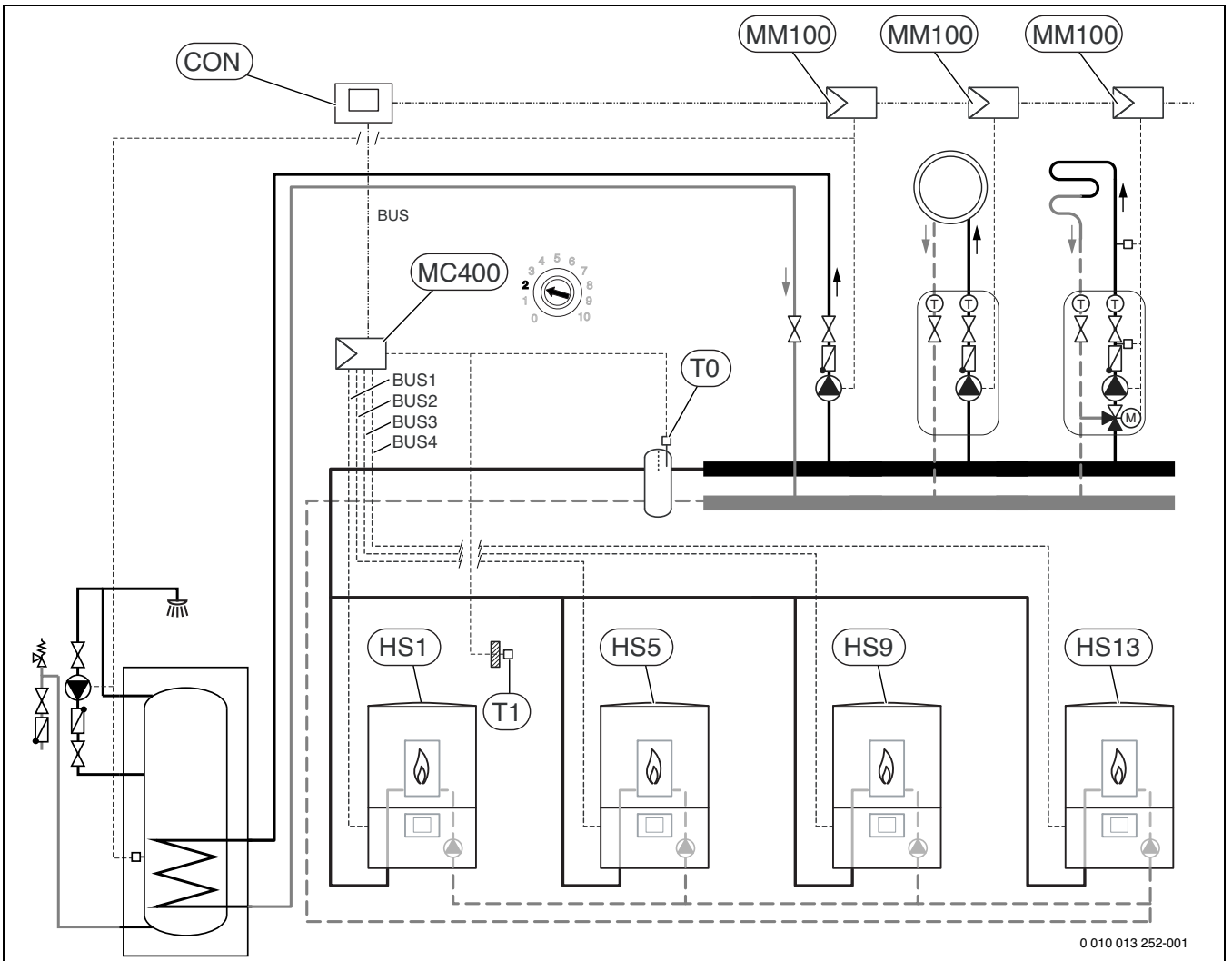
92



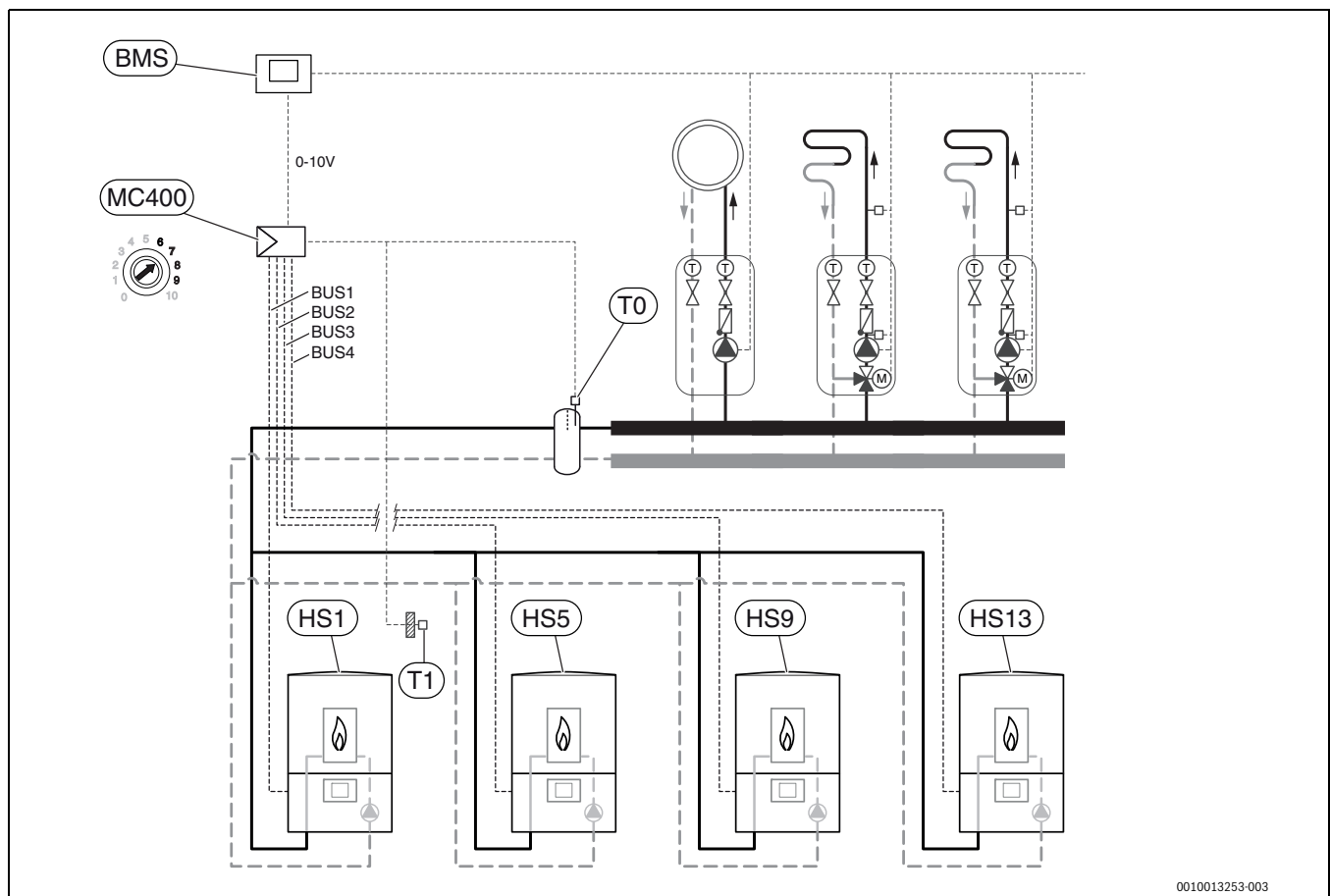
95



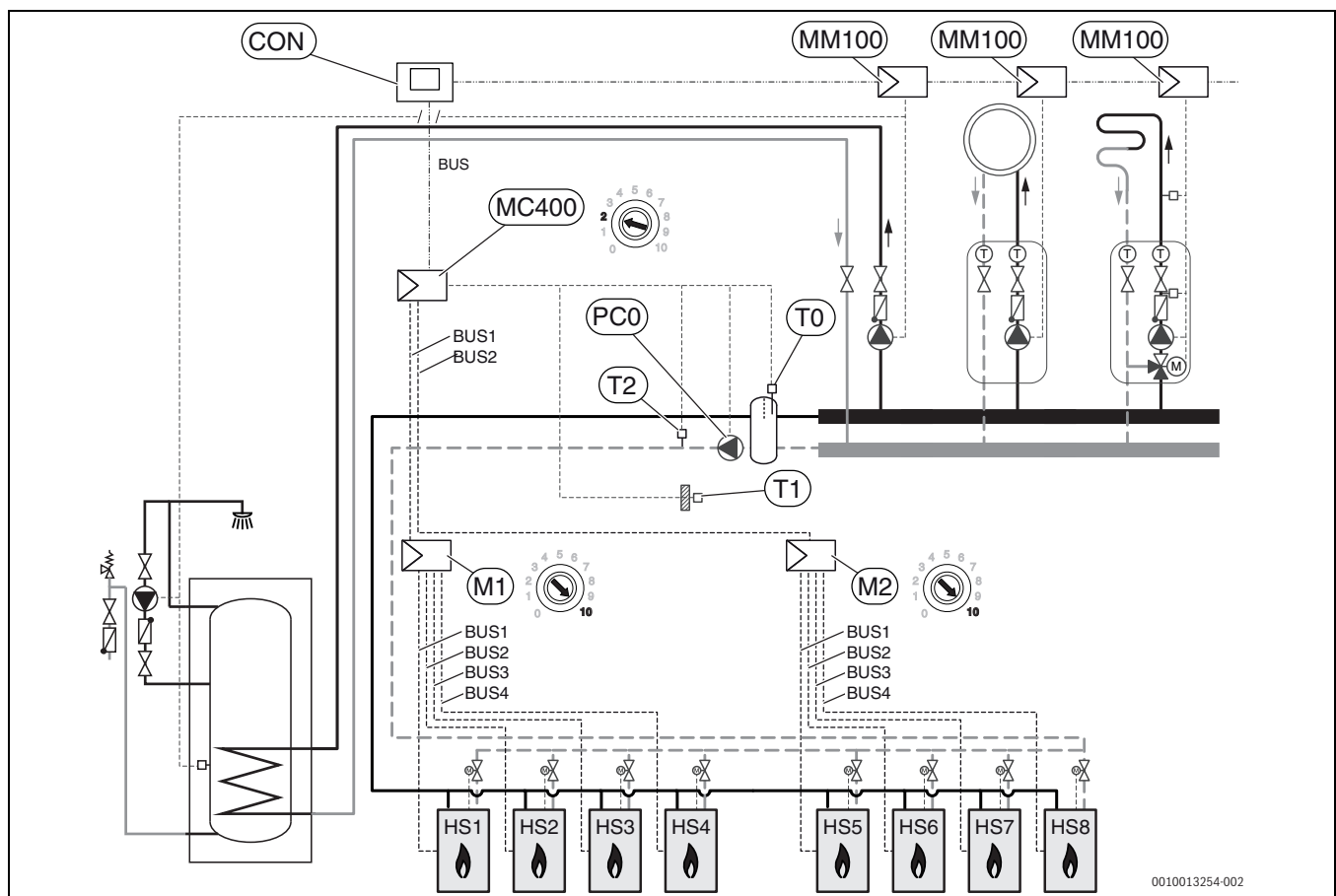
96



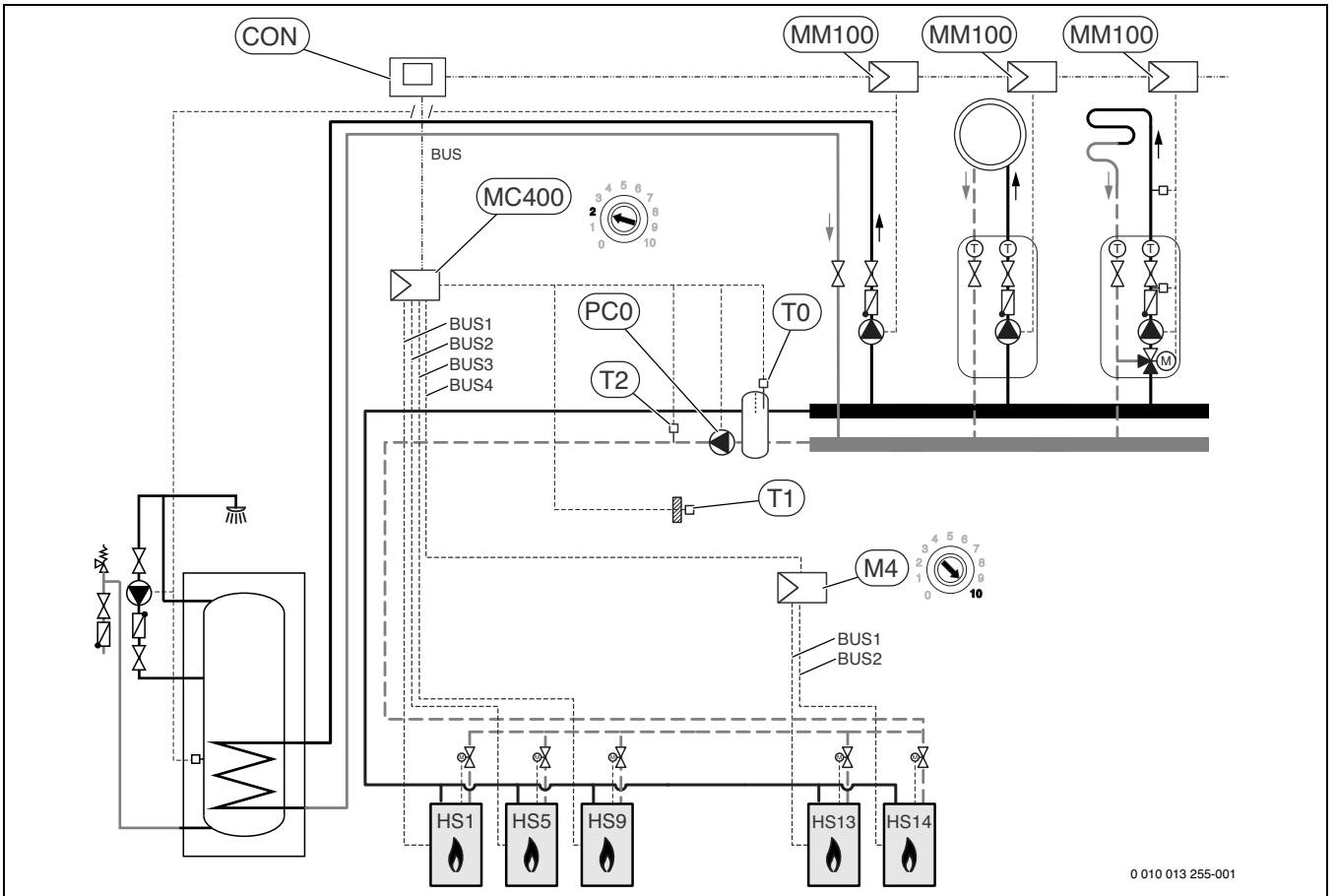
97



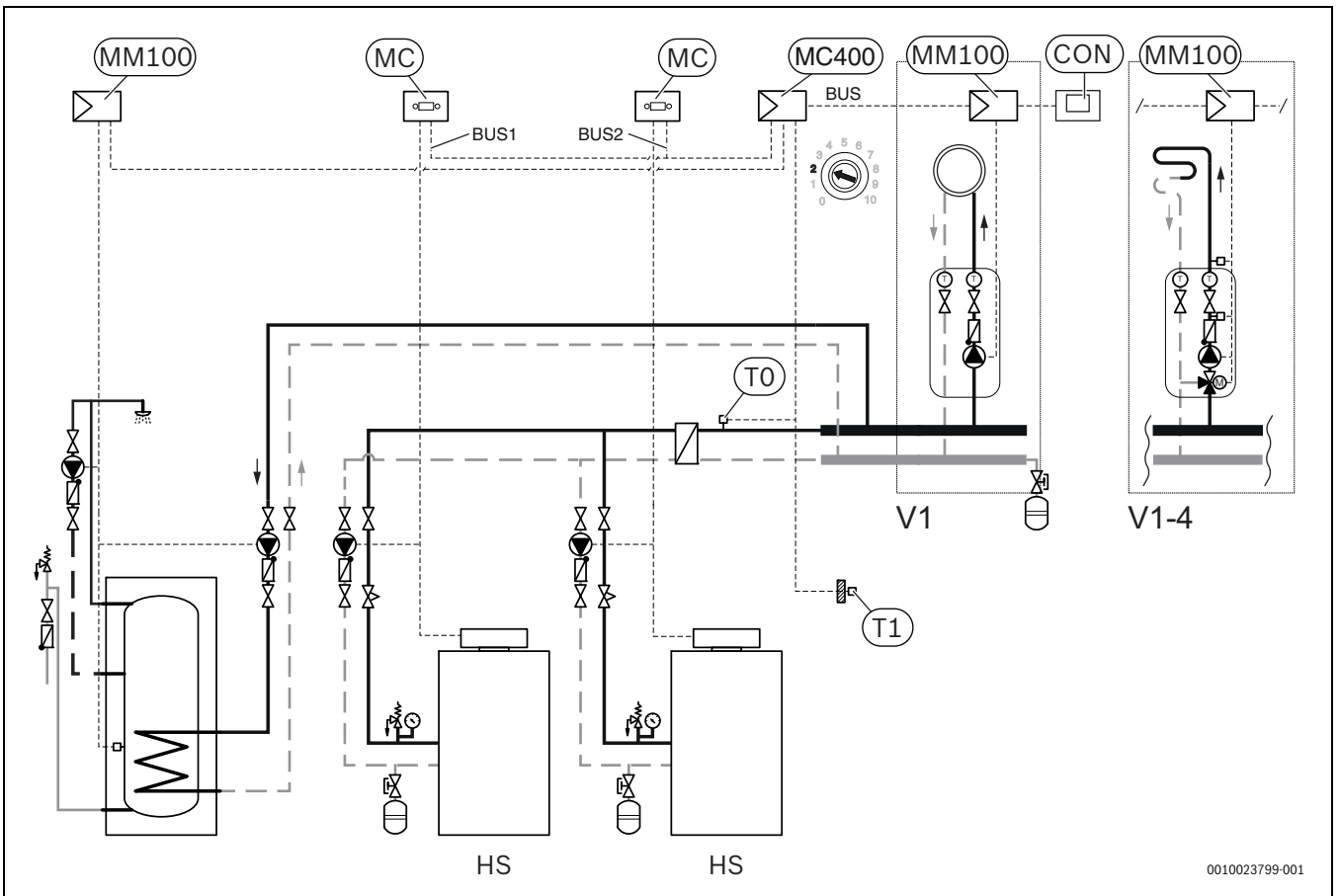
98



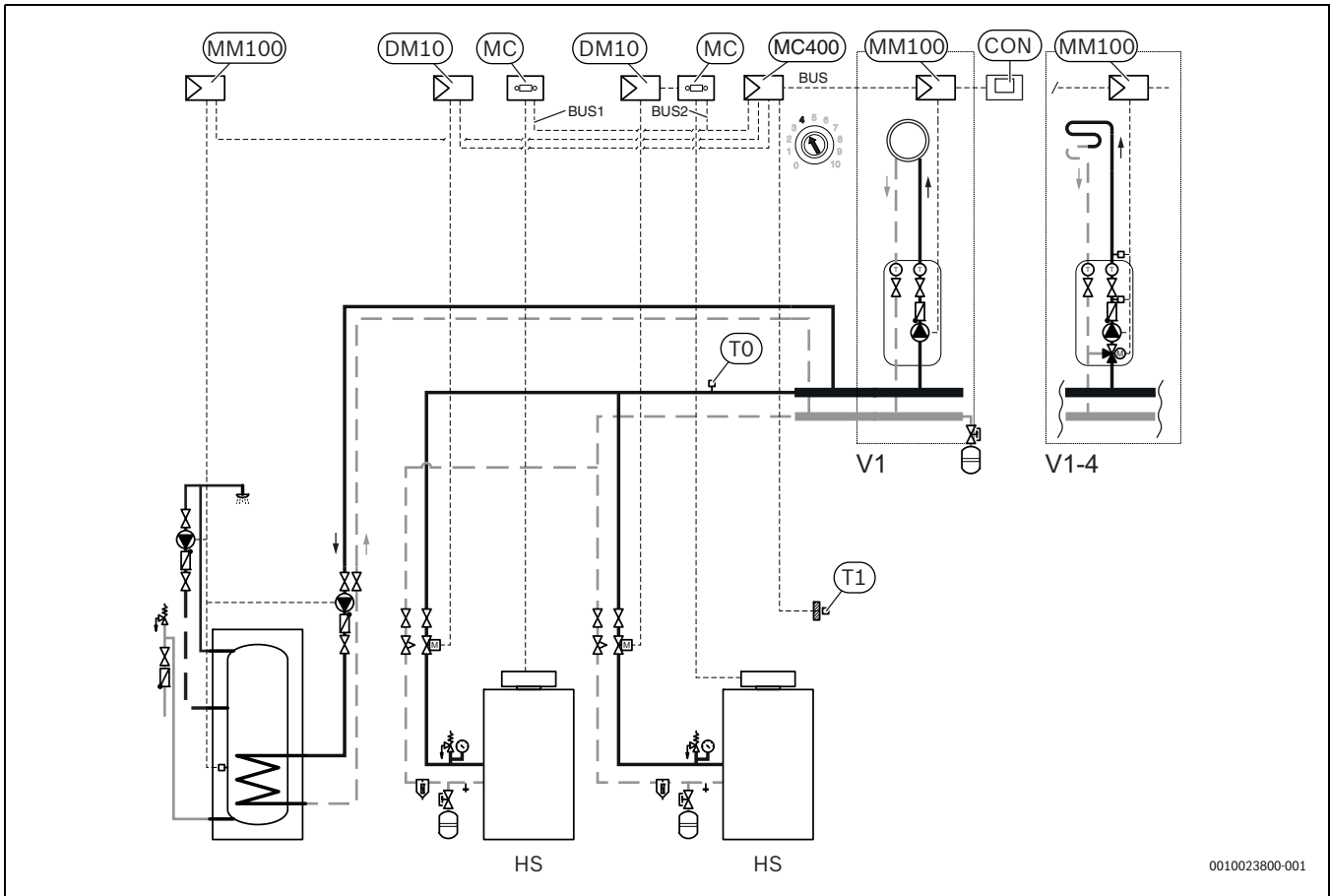
99



100



101



0010023800-001



Bosch Thermotechnik GmbH
Sophienstrasse 30-32
D-35576 Wetzlar
www.bosch-thermotechnology.com



www.docs.bosch-thermotechnology.com/7738111003