



**BREEON**  
| feel free

**РУКОВОДСТВО  
ПО ЭКСПЛУАТАЦИИ  
ЭЛЕКТРИЧЕСКИЙ КОНВЕКТОР**

**серия PRO COMFORT  
(BHEC-2000)**

# СОДЕРЖАНИЕ

1. Общие указания .....	3
2. Правила безопасности .....	4
3. Технические характеристики .....	6
4. Комплектность и устройство конвектора .....	7
5. Управление прибором .....	8
6. Техническое обслуживание .....	9
7. Хранение и транспортировка .....	9
8. Возможные неисправности и методы их устранения .....	10
9. Монтаж прибора .....	11
10. Правила утилизации .....	13
11. Информация о сертификации и нормативные документы .....	14
12. Гарантийный талон.....	15

## ОБЩИЕ УКАЗАНИЯ

- 1.1 Электрический конвектор ВНЕС-2000 (далее по тексту – конвектор) предназначен для обогрева производственных, жилых, офисных, бытовых и общественных помещений. Основное преимущество электрических конвекторов в сравнении с другими типами обогревателей в том, что принцип работы основан на естественной конвекции воздуха, что позволяет быстрее и эффективнее обогревать обслуживаемое помещение.
- 1.2 Рабочее положение конвектора: установка на стене или на опорах на полу. Конвектор должен эксплуатироваться строго в вертикальном положении.
- 1.3 Конвектор предназначен для эксплуатации в закрытых помещениях при относительной влажности воздуха не более 90% (при температуре +25 °С) в условиях, исключающих попадание на него воды и атмосферных осадков. Степень защиты оболочки IP20.
- 1.4 Внимание! Приобретая конвектор:
  - убедитесь в наличии штампа магазина и даты продажи в талоне на гарантийный ремонт;
  - убедитесь в том, чтобы заводской номер на этикетке соответствовал номеру, указанному в свидетельстве о приемке и отрывном талоне на гарантийный ремонт;
  - проверьте комплектность конвектора;
  - проверьте работу конвектора и отсутствие механических повреждений.
- 1.5 Ремонт конвектора должен проводиться только квалифицированными специалистами в авторизованных сервисных центрах.

**Внимание! После транспортирования при отрицательных температурах необходимо выдержать конвектор в помещении, где предполагается его эксплуатация, без включения в сеть не менее одного часа.**

## 2. ПРАВИЛА БЕЗОПАСНОСТИ

- 2.1 При эксплуатации конвектора соблюдайте общие правила безопасности при пользовании электроприборами.
- 2.2 Перед эксплуатацией конвектора убедитесь, что электрическая сеть соответствует необходимым параметрам по силе тока и имеет канал заземления.
- 2.3 Запрещается эксплуатация конвектора без заземления.
- 2.4 Конвектор должен эксплуатироваться строго в вертикальном положении.
- 2.5 Запрещается эксплуатация конвектора в помещениях:
  - с относительной влажностью более 90%;
  - с взрывоопасной средой;
  - с химически активной средой, разрушающей металлы и изоляцию.
  - одновременно с находящимися рядом электрическими приборами.
- 2.6 Запрещается эксплуатация конвектора в бассейнах, ваннных и душевых комнатах и других помещениях при возможности попадания на его поверхность прямых струй.
- 2.7 Во избежание несчастных случаев запрещается прикасаться к наружным поверхностям и органам управления включенного конвектора мокрыми руками или другими частями тела.
- 2.8 Запрещается включать конвектор при наличии на его поверхности конденсированной влаги и капель воды.
- 2.9 Запрещается чистка конвектора, находящегося под напряжением.
- 2.10 Запрещается протирать поверхности блока управления сырыми или влажными предметами и моющими средствами.
- 2.11 Запрещается установка конвектора непосредственно под розеткой сетевого электроснабжения.

- 2.12 Отключайте конвектор от сети:
- при длительном перерыве в эксплуатации;
  - при чистке конвектора;
  - при отключении напряжения в электрической сети;
- 2.13 Во избежание ожогов, во время работы конвектора, не прикасайтесь к верхней поверхности корпуса и к решетке в месте выхода воздушного потока.
- 2.14 **Внимание! В целях обеспечения пожарной безопасности соблюдайте следующие правила:**
- перед подключением конвектора к электрической сети проверьте отсутствие повреждений изоляции шнура питания;
  - шнур питания не должен быть пережат тяжелыми предметами;
  - не располагайте рядом с конвектором легковоспламеняющиеся предметы (синтетические материалы, мебель, ковры, шторы, лакокрасочные продукты, растворители и т.п.);
  - расстояние от лицевой панели конвектора до ближайших предметов должно быть не менее 0,5 м;
  - расстояние от боковых частей и нижней грани конвектора до ближайших предметов должно быть не менее 0,1 м;
  - не накрывайте конвектор, не кладите на него посторонние предметы, шторы и одежду и не ограничивайте движение воздушного потока на входе и выходе воздуха;
  - не эксплуатируйте конвектор при появлении искрения, наличии видимых повреждений кабеля, неоднократном срабатывании термopредохранителя;
  - перед началом эксплуатации прибора необходимо удалить цветные наклейки с лицевой панели (наличие наклейки на лицевой панели зависит от марки конвектора);

- при первом включении обогревателя возможно появление характерного запаха дыма из-за сгорания масла с поверхностей нагревательного элемента. Рекомендуется перед установкой включать обогреватель на 10-20 минут в хорошо проветриваемом помещении.

2.15 Запрещается разборка и ремонт конвектора потребителем.

**Внимание!** Настоятельно рекомендуется соблюдать указанные требования безопасности. Несоблюдение требований безопасности может привести к несчастному случаю, пожару или выходу изделия из строя.

### 3. ТЕХНИЧЕСКИЕ ХАРАКТЕРИСТИКИ

Таблица 1.

Модель	ВНЕС-2000
Мощность обогрева I/II/III ступень, Вт	750/1250/2000
Напряжение сети/частота тока, В/Гц	220–240/50
Площадь обогрева, м <sup>2</sup>	до 20
Длина сетевого провода, м	1,2
Крепления для настенного монтажа	Нет
Тип опор	На ножках
Степень защиты от влаги	IP20
Класс электрозащиты	I Class
Вес нетто, кг	1,9
Вес брутто, кг	2,4
Габаритные размеры прибора с опорами, (Ш x В x Г), мм	530x378x200
Габаритные размеры упаковки, (Ш x В x Г), мм	576x400x133

## 4. КОМПЛЕКТНОСТЬ И УСТРОЙСТВО КОНВЕКТОРА

### 4.1 Комплектность конвектора:

- конвектор.....1 шт
- комплект настенных креплений.....1 шт
- опорные ножки.....2 шт
- руководство по эксплуатации.....1 экземпляр
- гарантийный талон.....1 экземпляр
- упаковка.....1 комплект

### 4.2 Устройство конвектора:

1. Корпус
2. Вилка сетевая
3. Опора
4. Клавиши включения/выключения
5. Ручка терморегулятора
6. Крепление кронштейнов

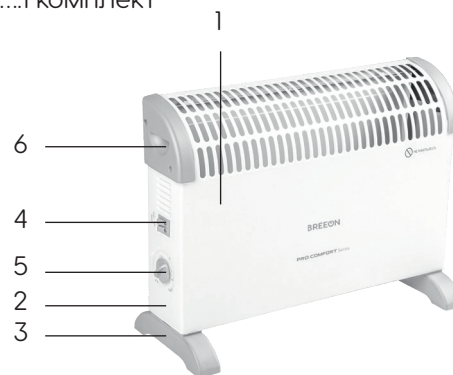


Рисунок 1

## 5. УПРАВЛЕНИЕ ПРИБОРОМ ●

### 5.1 Подготовка к работе

Извлеките обогреватель из картонной коробки. Сохраните коробку для межсезонного хранения. Убедитесь, что конвекционный обогреватель находится в положении «ВЫКЛ», прежде чем включать его. Установите обогреватель, следуя инструкциям по установке. Во избежание перегрузки электросети не рекомендуется подключать обогреватель к розетке, к которой подключены другие электроприборы большой мощности.

### 5.2 Включение прибора

Вставьте вилку в розетку. Переведите кнопки включения в левое положение «ВКЛ», выбрав требуемый режим мощности, поверните ручку регулировки термостата в нужное положение, для комфортного обогрева помещения. Если температура окружающего воздуха ниже установленной, конвектор начинает работать, если температура окружающего воздуха становится выше установленной, прибор автоматически выключается и переходит в режим ожидания, а затем снова включается, когда температура воздуха в помещении понижается.

### 5.3 Установка температуры

Чтобы установить необходимую температуру нагрева и поддерживать постоянную температуру воздуха в помещении, включите прибор на полную мощность, переведя ручку регулировки термостата в положение «max». Когда температура в помещении достигнет комфортного для вас уровня, начните медленно поворачивать ручку регулировки термостата влево, пока не услышите щелчок. Таким образом, прибор «запомнит» комфортную для вас температуру и будет поддерживать её, автоматически включаясь и выключаясь.

### 5.4 Выключение прибора

Переведите кнопку включения/выключения в положение «О» и выньте шнур из розетки.

### 5.5 Функция защиты от перегрева

Прибор оборудован автоматическим выключателем, который активируется при достижении верхнего предела температуры. Обогреватель выключается автоматически в случае перегрева.



## 6. ТЕХНИЧЕСКОЕ ОБСЛУЖИВАНИЕ

- 6.1 При правильной эксплуатации конвектор не требует специального технического обслуживания.
- 6.2 Для нормальной работы конвектора необходимо регулярно очищать от пыли и загрязнений наружные поверхности корпуса в местах входа и выхода воздушного потока. Чистку конвектора допускается производить только после его отключения от электросети и остывания наружных поверхностей корпуса. При чистке наружных поверхностей не допускается попадание влаги внутрь. Перед чисткой убедитесь, что обогреватель полностью остыл. Используйте влажную тряпку (не мокрую), чтобы стереть с внешней части обогревателя пыль и грязь. Воспользуйтесь пылесосом, чтобы удалить пыль и ворс с распределительных решеток. Убедитесь, что обогреватель полностью высох, прежде чем подключать его к сети.

## 7. ХРАНЕНИЕ И ТРАНСПОРТИРОВКА

- 7.1 Конвектор в упаковке изготовителя может транспортироваться всеми видами транспорта при температуре от +50 °С до +50 °С в соответствии с манипуляционными знаками на упаковке с исключением ударов и перемещений внутри транспортного средства при относительной влажности 15–75% без конденсата.
- 7.2 Конвектор должен храниться в упаковке изготовителя в отапливаемом, вентилируемом помещении при температуре от +5 °С до +40 °С и при относительной влажности 15–75% без конденсата.
- 7.3 Не допускается хранение конвекторов в помещениях совместно с жидкостями и веществами, испарения которых могут вызвать коррозию элементов конструкции и повреждение изоляции проводников.

## 8. ВОЗМОЖНЫЕ НЕИСПРАВНОСТИ И МЕТОДЫ ИХ УСТРАНЕНИЯ

Таблица 2.

Характер неисправности	Вероятная причина	Метод устранения
<p>Электрический конвектор подключён к электрической сети, выключатель установлен в положение нагрева, но конвектор не работает.</p>	<ul style="list-style-type: none"> <li>• Отсутствует электропитание.</li> <li>• Нарушены контакты в схеме подключения к электрической цепи.</li> <li>• Неисправен выключатель.</li> </ul>	<ul style="list-style-type: none"> <li>• Проверьте, не отключено ли электропитание от прибора и при необходимости подайте электропитание на прибор.</li> <li>• Восстановите надёжное соединение контактов.</li> <li>• Обратитесь к специалисту по ремонту в сервисный центр.</li> </ul>
<p>Электрический конвектор подключён к электрической сети, выключатель установлен в положение нагрева, но нагрев не происходит.</p>	<ul style="list-style-type: none"> <li>• Термостат установлен в положение низкой температуры нагрева помещения.</li> <li>• Ограничитель температуры разомкнул электрическую цепь и отключил нагревательные элементы.</li> <li>• Неисправен выключатель</li> <li>• Неисправно силовое реле.</li> <li>• Неисправен термостат.</li> <li>• Неисправен нагревательный элемент.</li> <li>• Неисправен ограничитель температуры.</li> </ul>	<ul style="list-style-type: none"> <li>• Установите термостат в положение более высокой температуры нагрева помещения, повернув ручку термостата по часовой стрелке.</li> <li>• Убедитесь, что воздуховыпускная или воздуховыпускная решётка не перекрыта посторонними предметами и дождитесь включения ограничителя температуры, после того как корпус прибора остынет.</li> <li>• Обратитесь к специалисту по ремонту в сервисный центр.</li> </ul>

**Примечание:** Для устранения неисправностей связанных с заменой комплектующих и обрывом цепи обращайтесь в специализированные ремонтные мастерские или на предприятие-изготовитель.

## 9. МОНТАЖ ПРИБОРА

### Напольная установка

Перед использованием обогревателя опора (поставляемая отдельно в коробке) должна быть прикреплена к прибору, как показано на рисунке 2. Для крепления опоры к основанию конвектора используются 4 предоставленных в комплекте самонарезающих винта, при этом требуется соблюдать осторожность, чтобы обеспечить их правильное расположение в нижней части боковых фасонных планок обогревателя.

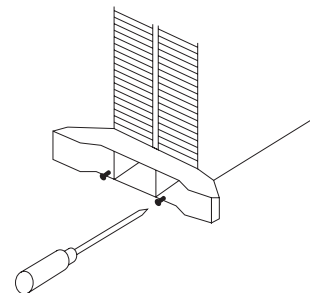


Рисунок 2

### Настенная установка



Необходимо соблюдать указанные на схеме расстояния от конвектора до поверхностей и предметов с четырех сторон.

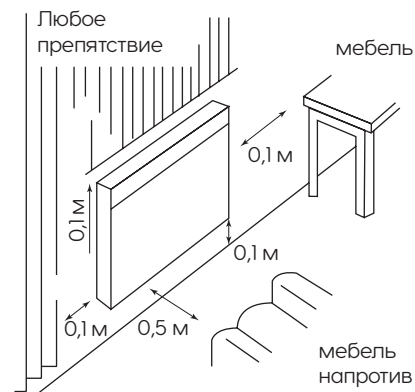


Рисунок 3

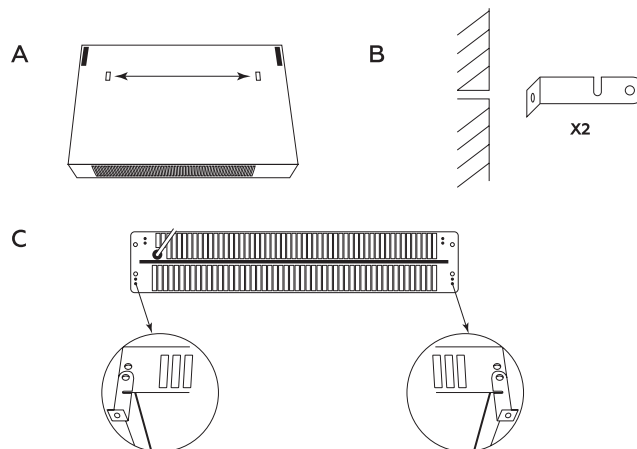


Рисунок 4

1. Измерьте расстояние между двумя пазами на задней поверхности прибора (см. рисунок 4 А).
2. Просверлите два отверстия на одинаковом расстоянии на стене и вставьте дюбеля в каждое просверленное отверстие.
3. Установите кронштейны (опция) лицом к отверстиям (см. рисунок 4 В), и закрепите их в данном положении при помощи предоставленных винтов.
4. Перед тем, как повесить прибор на кронштейны, прикрепите два других, кронштейна под прибором (см. рисунок 4 С).
5. Установите прибор на стену. Для этого возьмитесь за прибор таким образом, чтобы сторона с пазами была повернута к кронштейнам; наполовину

6. установите прибор на кронштейны, пока обогреватель не попадет в канавки кронштейнов.
7. Как только прибор установлен в требуемое положение, возьмите карандаш и поставьте точку в отверстиях каждого кронштейна под прибором. Отметьте положение кронштейнов.
8. Снимите прибор, выполнив действия, описанные в пункте 5, в обратном порядке.
9. Просверлите отверстие на стене в каждой отмеченной вами точке и установите дюбеля в каждое отверстие.
10. Установите обогреватель на стену, как описано в пункте 5, закрутив винты на кронштейнах под прибором, не пережимая их.

## 10. ПРАВИЛА УТИЛИЗАЦИИ

- 10.1 По истечении срока службы прибор должен подвергаться утилизации в соответствии с нормами, правилами и способами, действующими в месте утилизации.
- 10.2 Не выбрасывайте прибор вместе с бытовыми отходами.
- 10.3 По истечении срока службы прибора, сдавайте его в пункт сбора для утилизации, если это предусмотрено нормами и правилами вашего региона. Это поможет избежать возможные последствия на окружающую среду и здоровье человека, а также будет способствовать повторному использованию компонентов изделия. Информацию о том, где и как можно утилизировать прибор можно получить от местных органов власти.

## 11. ИНФОРМАЦИЯ О СЕРТИФИКАЦИИ И НОРМАТИВНЫЕ ДОКУМЕНТЫ

Изделие соответствует директиве ЕЕС 89/336, касающейся электромагнитного оборудования. Гарантируется безотказная работа изделия в соответствии со сроками, указанными в гарантийном талоне. Обязательно ознакомьтесь с условиями гарантии и требуйте от продавца правильного и четкого заполнения гарантийного талона. При отсутствии гарантийного талона. в комплекте поставки, спрашивайте копию у продавца.

### Изготовитель:

Ningbo Joyee Electrical Appliances Co., Ltd.  
East Industry Development Area, Guanhaiwei, Cixi, Zhejiang

Нинбо Джойи Электрик Апплиансе Ко. ЛТД  
Восточная зона развития промышленности, Гуаньхайвэй, Сикси, Чжэцзян

Произведено в Китае

### Импортер:

ООО "К-Трейд", РФ, 125284, г. Москва, ш. Хорошёвское, д. 32а, этаж 3, помещ. Va, ч. Каб. 7, оф. 317  
Тел./факс. +7 (499) 281-62-00, email: info@loriot.ru

### Товар (прибор, изделие) соответствует требованиям:

ТР ТС 004/2011 «О безопасности низковольтного оборудования», утвержден Решением Комиссии Таможенного союза №768 от 16 августа 2011 года.

ТР ТС 020/2011 «Электромагнитная совместимость технических средств», утвержден Решением Комиссии Таможенного союза №879 от 9 декабря 2011 года.

Информацию о сертификате соответствия спрашивайте у продавца.

Сервисные центры Изготовителя: указаны в гарантийном талоне; при отсутствии в гарантийном талоне списка сервисных центров считать таковыми уполномоченное изготовителем лицо, а также сервисные центры, заявленные на сайте Изготовителя.

\*Данные могут быть изменены в связи со сменой изготовителя, продавца, уполномоченного лица, производственного филиала, импортера в РФ и/или страны ЕТС. Актуальная информация указывается на дополнительной наклейке размещенной на упаковке изделия.

## 12. ГАРАНТИЙНЫЙ ТАЛОН

Условия гарантийных обязательств на технику BREEON.

Уважаемый покупатель! Поздравляем вас с приобретением техники BREEON.

Во избежание излишних проблем просим вас внимательно ознакомиться с информацией, содержащейся в гарантийном талоне и инструкции по эксплуатации.

Настоящая гарантия действительна в течение 24 (двадцати четырёх) месяцев на все изделия с даты покупки изделия покупателем при соблюдении условий, перечисленных ниже, если рекомендованные режимы эксплуатации полностью соблюдены.

Если ваше изделие BREEON нуждается в гарантийном обслуживании, обращайтесь в Специализированные Сервисные Центры. Настоящая гарантия предусматривает безвозмездное устранение недостатков товара в течение гарантийного срока. Гарантия действительна на территории Российской Федерации при соблюдении следующих условий:

1. Данное изделие должно быть куплено на территории Российской Федерации.
2. Данное изделие должно быть использовано в соответствии с инструкцией по эксплуатации (прилагается к изделию). В случае нарушения правил хранения, транспортировки, установки и эксплуатации, изложенных в инструкции по эксплуатации, гарантия не действительна.

3. Гарантия действительна только при наличии чётко, правильно и полностью заполненного настоящего гарантийного талона (с подписью и печатью Продавца). Без предъявления данного талона, в случае отсутствия в нём полной информации или при наличии каких-либо изменений в талоне, Специализированные Сервисные Центры вправе отказать в проведении гарантийного ремонта.
4. Гарантия не действительна:
  - а) если изделие предназначенное для бытовых нужд использовалось в коммерческих или иных целях
  - б) гарантия не распространяется на расходные материалы необходимые как для монтажа изделия так и для его эксплуатации, а также на повреждения или поломки возникшие в следствии использования ненадлежащих расходных материалов
  - в) если изделие имеет механические повреждения
  - г) если изделие ремонтировалось, или в нём произведены изменения не в авторизованном сервисном центре
  - д) если использовались ненадлежащие расходные материалы или запасные части
  - е) если неисправность вызвана попаданием внутрь изделия посторонних предметов, веществ, жидкостей, насекомых
  - ж) если неисправность вызвана стихийными бедствиями, пожаром, бытовыми и другими факторами, не зависящими от производителя
  - з) если повреждения вызваны несоответствием параметров источников питания и связи соответствующим государственным стандартам
  - и) в случае любых изменений в установке, настройке и/или программировании
  - к) в случае внесения несанкционированных изменений в гарантийный талон (поправок и исправлений)
  - л) если серийный номер или номер модели на изделие изменён, удалён, стёрт или неразборчивый



- м) гарантия не распространяется на расходные материалы, например: фильтры, батареи и т.п. В соответствии с указаниями инструкции по эксплуатации
- н) гарантия не предусматривает чистку изделия, плановое техническое обслуживание и замену расходных материалов и запчастей, пришедших в негодность ввиду нормального износа и/или ограниченного срока службы
- о) настоящая гарантия применяется дополнительно к обязательным гарантиям, предоставляемым покупателям законом.

Информацию об авторизованных центрах BREEON можно получить в местах продажи товара, а также на сайте [www.breeon.ru](http://www.breeon.ru)

**Заполнить при продаже в присутствии покупателя**

Изделие : .....

Модель : .....

Серийные номер : .....

Дата продажи : «-----» 20\_\_\_\_года

«Проверил и продал» : .....

Адрес продавца : .....

<input type="checkbox"/>	<input type="checkbox"/>	<input type="checkbox"/>	<input type="checkbox"/>	<input type="checkbox"/>	<input type="checkbox"/>	<input type="checkbox"/>	<input type="checkbox"/>	<input type="checkbox"/>	<input type="checkbox"/>	<input type="checkbox"/>	<input type="checkbox"/>	<input type="checkbox"/>	<input type="checkbox"/>	<input type="checkbox"/>
--------------------------	--------------------------	--------------------------	--------------------------	--------------------------	--------------------------	--------------------------	--------------------------	--------------------------	--------------------------	--------------------------	--------------------------	--------------------------	--------------------------	--------------------------



**Исправленное изделие в полном комплекте с руководством по эксплуатации получил.  
С условиями гарантии ознакомлен и согласен**

.....  
**Для сервисных центров**

**1****ОТРЫВНОЙ ТАЛОН**

с/н.....

Модель.....

Дата продажи.....

.....

**2****ОТРЫВНОЙ ТАЛОН**

с/н.....

Модель.....

Дата продажи.....

.....

**3****ОТРЫВНОЙ ТАЛОН**

с/н.....

Модель.....

Дата продажи.....

.....

**4****ОТРЫВНОЙ ТАЛОН**

с/н.....

Модель.....

Дата продажи.....

.....



[breon.ru](http://breon.ru)

Генеральный дистрибьютор торговой марки Breon  
на территории России и стран СНГ ООО «К-Трейд»  
[www.ktrade.ru](http://www.ktrade.ru)  
+7 499 281-62-00

