



Твёрдотопливный котёл

Solid 3000H

20 | 25 | 32 | 40





BOSCH

Паспорт. Инструкция по монтажу и техническому обслуживанию для специалистов



Содержание

1	Пояснения условных обозначений и правила техники безопасности	2	6.2.1	Подключение системы отопления	18
1.1	Пояснения условных обозначений	2	6.2.2	Подключение предохранительного теплообменника (дополнительное оборудование)	18
1.2	Правила техники безопасности	3	6.2.3	Монтаж, выполняемый заказчиком	19
2	Информация об оборудовании	4	6.3	Заполнение отопительной системы водой и проверка герметичности соединений	19
2.1	Применение по назначению	4	7	Ввод в эксплуатацию	20
2.2	Нормы, инструкции и правила	4	7.1	Создание рабочего давления	20
2.3	Указания по монтажу	4	7.2	Настройка регулятора горения	21
2.4	Рекомендации по эксплуатации	4	7.3	Заводская табличка	21
2.5	Приточный воздух	5	7.4	Растапливание котла	21
2.6	Минимальные расстояния и воспламеняемость строительных материалов	5	7.5	Энергопотребление	22
2.7	Инструменты, материалы и вспомогательные средства	5	7.6	Дозагрузка топлива	23
2.8	Описание оборудования	5	7.7	Проверка термической защиты	23
2.9	Комплект поставки	7	7.8	Протокол пуска в эксплуатацию	23
2.10	Дополнительное оборудование	7	8	Прекращение топки котла	24
2.11	Заводская табличка	8	8.1	Действия в аварийной ситуации	24
2.12	Размеры и технические характеристики	8	9	Охрана окружающей среды/утилизация	24
2.12.1	Технические характеристики	9	10	Чистка и техническое обслуживание	24
2.12.2	График гидравлического сопротивления	10	10.1	Чистка котла	24
3	Общие рекомендации по топливу	10	10.1.1	Чистка топочной и зольной камеры	25
4	Транспортировка и установка	11	10.1.2	Чистка коллектора дымовых газов	25
4.1	Транспортировка	11	10.2	Проверка рабочего давления	26
4.2	Установка котла	11	10.3	Проверка термической защиты	26
4.2.1	Требования к помещению установки оборудования	11	10.4	Проверка температуры дымовых газов	26
4.2.2	Минимальные расстояния от стен	12	10.5	Протокол контрольного осмотра и технического обслуживания	27
5	Монтаж	12	11	Неисправности и их устранение	28
5.1	Монтаж регулятора горения	12	Алфавитный указатель	29	
5.2	Монтаж облицовки	13	1	Пояснения условных обозначений и правила техники безопасности	
5.2.1	Монтаж кронштейнов	13	1.1	Пояснения условных обозначений	
5.2.2	Монтаж тяги в левой стенке котла	13	Предупреждения		
5.2.3	Монтаж боковых стенок	13	 Предупреждения обозначены в тексте восклицательным знаком в треугольнике на сером фоне.		
5.2.4	Установка верхней крышки котла	14	 При опасности удара электрическим током вместо восклицательного знака в треугольнике стоит молния.		
5.2.5	Соединение регулятора горения с воздушной заслонкой	15			
5.2.6	Соединение тяги с дымовой заслонкой	15			
5.2.7	Установка задней панели	16			
5.2.8	Установка передней панели	16			
5.3	Изменение стороны навески двери	16			
6	Монтаж	16			
6.1	Подача приточного воздуха и отвод дымовых газов	16			
6.1.1	Указания по подаче приточного воздуха	16			
6.1.2	Указания по подключению отвода дымовых газов	17			
6.1.3	Подсоединение отвода дымовых газов	17			
6.2	Выполнение гидравлических подключений	18			

Выделенные слова в начале предупреждения обозначают вид и степень тяжести последствий, наступающих в случае непринятия мер безопасности.

- **УВЕДОМЛЕНИЕ** означает, что возможно повреждение оборудования.
- **ВНИМАНИЕ** означает, что возможны травмы легкой и средней степени тяжести.
- **ОСТОРОЖНО** означает, что возможны тяжелые травмы.
- **ОПАСНО** означает, что возможны травмы с угрозой для жизни.

Важная информация



Важная информация без каких-либо опасностей для человека и оборудования обозначается приведенным здесь знаком. Она выделяется горизонтальными линиями над текстом и под ним.

Другие знаки

Знак	Значение
▶	Действие
→	Ссылка на другое место в инструкции или на другую документацию
•	Перечисление/список
–	Перечисление/список (2-ой уровень)

Таб. 1

1.2 Правила техники безопасности

Общие правила техники безопасности

Несоблюдение правил безопасной эксплуатации может привести к тяжёлым травмам вплоть до смертельного исхода, а также к повреждению оборудования и загрязнению окружающей среды.

- ▶ Монтаж, подсоединение к дымовой трубе, первый пуск в эксплуатацию, техническое обслуживание и ремонт должны выполнять только сотрудники специализированного предприятия.
- ▶ Котёл должны принять местные органы надзора.
- ▶ Проводите чистку в зависимости от интенсивности использования. Соблюдайте периодичность чистки, приведённую в главе "Чистка".
- ▶ Проводите техническое обслуживание не реже одного раза в год. При этом необходимо проверить исправную работу всей отопительной системы. Сразу же устраняйте выявленные недостатки. Запрещается эксплуатировать котел, если неисправность не устранена.
- ▶ Внимательно прочитайте правила техники безопасности перед пуском в эксплуатацию.

Возможны тяжёлые последствия при несоблюдении правил собственной безопасности в аварийных случаях, например, во время пожара

- ▶ Никогда не подвергайте свою жизнь опасности. Собственная безопасность - прежде всего.

Повреждения из-за ошибок в управлении

Ошибки в управлении могут привести к травмам персонала и/или к повреждению оборудования.

- ▶ Обеспечьте доступ к котлу только тех лиц, которые умеют им правильно пользоваться.
- ▶ Монтаж, пуск в эксплуатацию, техническое обслуживание и ремонт должны выполнять только сотрудники специализированного предприятия.

Монтаж, эксплуатация

- ▶ Монтаж оборудования должно производить только уполномоченное специализированное предприятие.
- ▶ Не допускается изменять элементы системы отвода дымовых газов.
- ▶ Не эксплуатируйте котёл без достаточного количества воды.
- ▶ Во время работы отопительной системы держите закрытыми все отверстия котла (двери, смотровые люки, загрузочные отверстия).
- ▶ Используйте только разрешённое топливо, указанное на заводской табличке.
- ▶ Не закрывайте и не уменьшайте отверстия приточной и вытяжной вентиляции в дверях, окнах и стенах.

Угроза для жизни из-за удара электрическим током

- ▶ Подключение к электросети должны выполнять только специалисты-электрики. Соблюдайте схему соединений.
- ▶ Перед монтажом отключите подачу напряжения на всех фазах. Обеспечьте защиту от случайного включения.
- ▶ Этот котёл нельзя устанавливать во влажных помещениях.

Контрольные осмотры/техническое обслуживание

- ▶ Рекомендация для потребителя: заключите договор о проведении технического обслуживания и контрольных осмотров с уполномоченным специализированным предприятием и ежегодно проводите техническое обслуживание котла.
- ▶ Потребитель несёт ответственность за экологическую безопасность отопительной системы (федеральный закон об охране окружающей среды).
- ▶ Выполняйте правила техники безопасности, приведённые в главе "Техническое обслуживание и чистка".

Оригинальные запчасти

Изготовитель не несёт ответственности за повреждения, возникшие в результате применения запасных частей, поставленных не изготовителем.

- ▶ Применяйте только оригинальные запчасти и дополнительное оборудование от изготовителя.

Опасность отравления

- ▶ Недостаточный приток свежего воздуха в помещение может привести к опасным отравлениям дымовыми газами.
- ▶ Следите за тем, чтобы вентиляционные отверстия для притока и вытяжки воздуха не были уменьшены в сечении или перекрыты.
- ▶ Запрещается эксплуатировать котёл, если неисправность не устранена.
- ▶ При утечке дымовых газов в помещение, где установлено оборудование, проветрите его, покиньте помещение и при необходимости вызовите пожарную команду.
- ▶ Сообщите в письменном виде в эксплуатационную службу о недостатке и об опасности.

Опасность ожога/ошпаривания

Горячие поверхности котла, системы отвода дымовых газов и трубопроводов, выходящие топочные и дымовые газы, а также горячая вода, вытекающая из предохранительных устройств могут стать причиной ожогов и ошпаривания.

- ▶ Дотрагивайтесь до горячих поверхностей только в защитных перчатках.
- ▶ Осторожно открывайте двери котла.
- ▶ Перед выполнением любых работ с котлом дайте котлу остыть.
- ▶ Не оставляйте детей без присмотра вблизи от горячего котла.

Опасность повреждения оборудования из-за отклонений от минимального разрежения в дымовой трубе

При высоком разрежении возрастают выбросы вредных веществ, из-за чего возрастает нагрузка на котёл, и возможно его повреждение.

- ▶ Подключение к системе отвода дымовых газов и дымовая труба должны соответствовать действующим нормам и правилам.
- ▶ Обеспечьте поддержание в дымовой трубе необходимого разрежения в дымовой трубе.
- ▶ Поручите специалистам проверить наличие необходимого разрежения в дымовой трубе.

Взрывоопасные и легковоспламеняющиеся материалы

- ▶ Запрещается хранить легковоспламеняющиеся материалы или жидкости вблизи котла.
- ▶ Соблюдайте минимальные расстояния до горючих материалов.

Воздух для горения / воздух в помещении

- ▶ Воздух для горения не должен содержать агрессивные вещества (например, галогеносодержащие углеводороды, соединения хлора или фтора). Это позволит предотвратить коррозию.

Опасность повреждения оборудования высоким давлением

Во избежание повреждений котла от высокого давления необходимо устанавливать предохранительный клапан или группу безопасности.

Предохранительный клапан или группу безопасности необходимо устанавливать на патрубках присоединенных к трубопроводу подачи без промежуточных запорных органов.

Осторожно!

- ▶ Опасность повреждения оборудования из-за отсутствия предохранительного клапана и его неправильного подключения.
- ▶ Если отсутствует предохранительный клапан, либо он установлен неверно могут быть повреждены регулирующие устройства, приборы контроля температуры и давления и котловой блок.

При отсутствии, неиспользовании предохранительного теплообменника, либо при отсутствии циркуляции теплоносителя необходимо обезопасить котел устройствами, обеспечивающими надежный отвод избыточного тепла без использования дополнительной энергии. Эта мера препятствует нагреву теплоносителя до температуры выше допустимого значения.

Осторожно!

- ▶ Опасность повреждения оборудования из-за нагрева теплоносителя выше 95 °C с выходом из строя регулирующих устройств, приборов контроля температуры, давления и котловой блок.

Инструктаж заказчика (потребителя)

- ▶ Объясните потребителю принцип действия и управление оборудованием.
- ▶ Объясните потребителю, что он не имеет права вносить какие-либо изменения или производить ремонт оборудования.
- ▶ Укажите потребителю на то, что дети не должны находиться возле отопительной установки без присмотра взрослых.
- ▶ Заполните и передайте протокол пуска в эксплуатацию и передачи оборудования из этой инструкции.
- ▶ Передайте техническую документацию потребителю.

2 Информация об оборудовании

Настоящая инструкция содержит важную информацию о безопасном и правильном монтаже, вводе в эксплуатацию и техническом обслуживании отопительного котла.

Эта инструкция предназначена для специалистов, которые имеют специальное образование и опыт работы с отопительными установками.

Информация по обслуживанию содержится в инструкции по эксплуатации.

2.1 Применение по назначению

Твёрдотопливный котёл Solid 3000H... - это котёл, вырабатывающий тепло от сжигания кокса, предназначен для нагрева воды, используемой для отопления и горячего водоснабжения коттеджей и многоквартирных домов (другое топливо см. главу 3, стр. 10). Для правильного применения котла учитывайте его параметры, приведенные на заводской табличке и в технических характеристиках.

Для соблюдения указанных на табличке предельных температур должно быть установлено соответствующее контрольное устройство.

Установка котла в жилых помещениях и прихожих не разрешается.

Далее в инструкции твёрдотопливный котёл будет для краткости называться котлом.

Котёл должен применяться только для нагрева воды в системе отопления и горячего водоснабжения в баке косвенного нагрева. Дальнейшие сведения о правильном применении приведены в главе 2.4, стр. 4 и главе 2.8, стр. 5.

2.2 Нормы, инструкции и правила



При монтаже и эксплуатации соблюдайте национальные нормы и правила!

Условия для пуска котла в эксплуатацию

Максимальная температура котла:	90 °C
Максимальное рабочее давление:	4 бар

2.3 Указания по монтажу



Применяйте только оригинальные запчасти от изготовителя. Изготовитель не несёт ответственности за повреждения, возникшие в результате применения запасных частей, поставленных не изготовителем.

При монтаже отопительной системы соблюдайте следующее:

- местные строительные нормы и правила по условиям установки оборудования
- местные строительные нормы и правила о приточном воздухе и отводе дымовых газов
- инструкции и правила оснащения отопительной установки приборами безопасности

2.4 Рекомендации по эксплуатации

При эксплуатации отопительной системы выполняйте следующее:

- ▶ Котёл могут обслуживать только взрослые лица, которые прошли инструктаж и ознакомились с работой оборудования.
- ▶ Следите за тем, чтобы поблизости от работающего котла не находились дети без присмотра.

- ▶ Не используйте горючие жидкости для розжига и для повышения мощности котла.
- ▶ Не кладите горючие предметы вблизи от загрузочной и топочной камер, а также на расстоянии ближе 200 мм вокруг котла.
- ▶ Не кладите горючие предметы на котёл.
- ▶ Поверхность котла можно чистить только негорючими средствами.
- ▶ Не храните горючие материалы в помещении, где установлен котёл (бензин, масло и др.).
- ▶ Храните золу в огнестойкой ёмкости с закрытой крышкой.
- ▶ Эксплуатируйте котёл с температурой не более 90 °С и регулярно контролируйте его. Это нужно обеспечить определёнными мерами (например, термической защитой).
- ▶ Температура котловой воды должна быть выше 65 °С, так как более низкая температура ведёт к конденсации пара и образованию смолы. Это оказывает отрицательное воздействие на правильную работу котла и снижает его срок службы. Обеспечьте, чтобы эта температурная граница поддерживалась соответствующими устройствами.
- ▶ Потребитель должен всегда руководствоваться инструкцией по эксплуатации. Ему разрешается только растапливать, поддерживать горение и чистить котёл. Любые другие работы должны выполнять только специалисты уполномоченного сервисного предприятия.
- ▶ Специалисты, монтирующие котёл, должны проинструктировать потребителя по управлению и правильной, безопасной эксплуатации котла.
- ▶ Котёл не должен работать при опасности взрыва, пожара, выделения горючих газов или паров (например, при наклеивании линолеума, PVC и др.)
- ▶ Учитывайте горючесть строительных материалов.

2.5 Приточный воздух



ОПАСНО: угроза для жизни из-за недостатка кислорода в помещении, где установлен котёл!

- ▶ Обеспечьте достаточное поступление свежего воздуха через вентиляционные отверстия в наружной стене.
- ▶ Предупредите потребителя о том, что эти отверстия должны всегда оставаться открытыми.



ОСТОРОЖНО: опасность получения травм и повреждения оборудования из-за неправильного пуска!

- из-за недостатка воздуха для горения топлива возможно засмоливание и образование полукоксового газа.
- ▶ Обеспечьте достаточное поступление свежего воздуха через вентиляционные отверстия в наружной стене.
 - ▶ Предупредите потребителя о том, что эти отверстия должны всегда оставаться открытыми.



УВЕДОМЛЕНИЕ: возможно повреждение оборудования агрессивными веществами в приточном воздухе!

- Присутствие в воздухе галогеносодержащих углеводородов, соединений хлора и фтора ведёт при сгорании к интенсивной коррозии котла.
- ▶ Не допускайте эксплуатацию с приточным воздухом, содержащим агрессивные вещества.



Котёл всасывает воздух, необходимый для горения, из окружающей среды.

- ▶ Устанавливайте и эксплуатируйте котёл только в помещениях с постоянно хорошей вентиляцией.

2.6 Минимальные расстояния и воспламеняемость строительных материалов

- ▶ В стране, где эксплуатируется оборудование, требования к минимальным расстояниям могут отличаться от тех, что приведены далее. Узнайте об этом у специалиста по отоплению или у специалиста по дымовым трубам.
- ▶ Минимальное расстояние до горючих материалов должно составлять не менее 200 мм. Выдерживайте расстояние 200 мм также в том случае, если воспламеняемость материала неизвестна.

Горючесть строительных материалов

негорючие	Асбест, камень, керамическая плитка, обожжённая глина, строительный раствор, штукатурка (без органических добавок)
слабогорючие материалы (с органическими составляющими)	Гипсокартонные плиты, базальто-войлочные плиты, стекловолокно, плиты из материалов AKUMIN, IZOMIN, RAJOLIT, LOGNOS, VELOX и HERAKLIT
трудно воспламеняющиеся	Бук, дуб, древесина с покрытием, войлок, плиты из материалов HOBREX, VERZALIT и UMAKART
нормально воспламеняющиеся	Сосна, лиственница, ель, древесина с покрытием
легко воспламеняющиеся	Асфальт, картон, целлюлозные материалы, битумная бумага, древесноволокнистые плиты, пробка, полиуретан, полистирол, полиэтилен, тряпки из волокнистого материала для мытья полов

Таб. 2 Горючесть строительных материалов

2.7 Инструменты, материалы и вспомогательные средства

Для монтажа и технического обслуживания котла требуется стандартный набор инструментов, обычно необходимый для работ с отопительными системами, а также с газовым и водопроводным оборудованием.

2.8 Описание оборудования

Solid 3000H... - это твердотопливный котёл, вырабатывающий тепло от сжигания кокса.

Другие разрешённые виды топлива см. в главе 3 на стр. 10.

Основные части котла (рис.1):

- Рычаг дымовой заслонки [1]
- Загрузочная дверца [2]
- Регулировка подачи вторичного воздуха со смотровым отверстием [3]
- Зольная дверца [4]
- Термоманометр [5]
- Регулятор горения [6]
- Воздушная заслонка [7]

Загрузочная дверца [2] предназначена для заполнения топочной камеры топливом.

Топочная камера передаёт производимое тепло воде, циркулирующей в системе отопления.

Регулятор горения [6] связан цепью с воздушной заслонкой [7]. Он регулирует подачу воздуха в котёл. Чем горячее котёл, тем больше закрывается воздушная заслонка, чтобы не было превышения заданной температуры котловой воды.

За зольной дверцей [4] находится зольный ящик.

Котёл обложен изоляционным материалом и покрыт облицовкой, которые препятствуют потерям тепла излучением и остыванию котла в режиме ожидания.

Термоманометр показывает температуру в котле и давление воды.



Котёл всасывает воздух, необходимый для горения, из окружающей среды. Котёл можно устанавливать и эксплуатировать только в помещениях с постоянной вентиляцией.

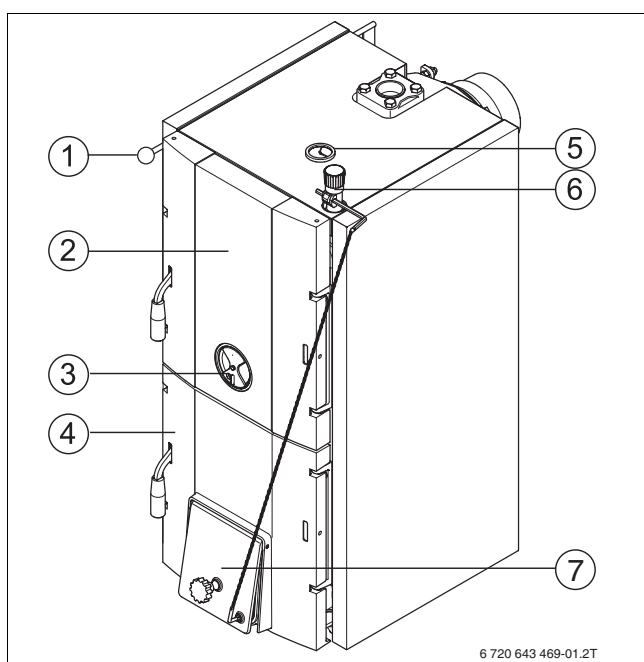


Рис. 1 Общий вид котла

Дымовая заслонка

Дымовую заслонку открывают при розжиге холодного котла или при плохой тяге в дымовой трубе (→ верхний рис. 2). Благодаря этому горячие дымовые газы быстрее выходят в дымовую трубу, что создаёт в ней лучшую тягу.

В нормальном режиме и при достаточной тяге в дымовой трубе заслонка должна быть частично закрыта (→ нижний рис. 2). Таким образом возникают меньшие потери через дымовую трубу.

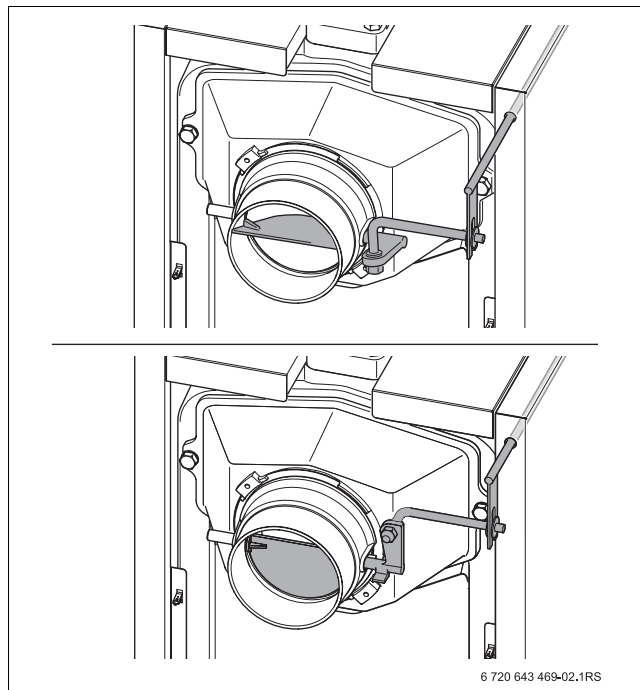


Рис. 2 Дымовая заслонка (вверху открыта; внизу закрыта)

2.9 Комплект поставки

При получении котла учтите следующее:

► При получении груза проверьте целостность упаковок.

► Проверьте комплектность поставки.

► При утилизации упаковки соблюдайте экологические нормы.

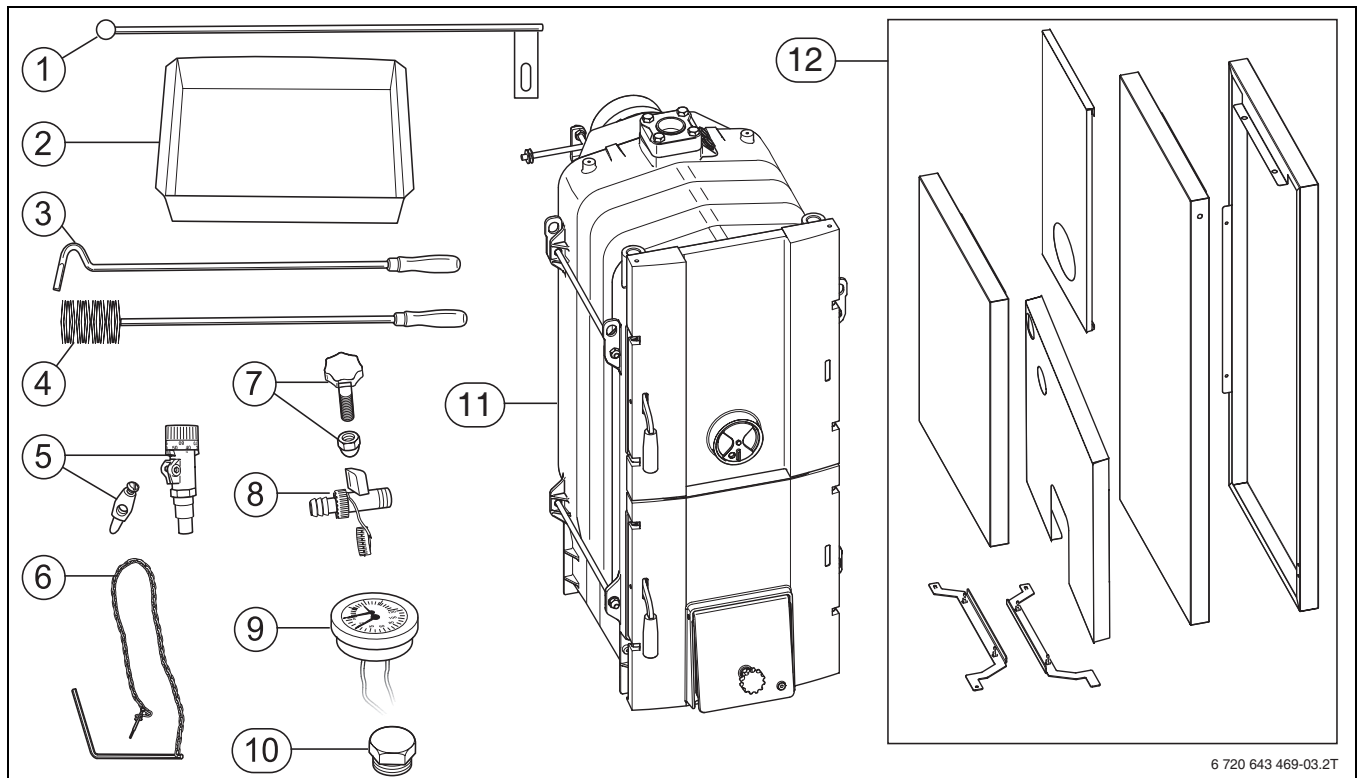


Рис. 3 Комплект поставки

Поз.	Узел	Шт.
1	Рычаг дымовой заслонки	1
2	Зольный ящик	1
3	Шуровка	1
4	Щётка для чистки	1
5	Регулятор горения с конусом	1
6	Цепь для регулятора горения	1
7	Регулировочный винт и колпачковая гайка для воздушной заслонки	1
8	Кран для заполнения и слива с резьбой G 1/2"	1
9	Термоманометр	1
10	Заглушка 3/4"	1
11	Котловой блок	1
12	Облицовка котла с теплоизоляцией	1
	Техническая документация	1

Таб. 3 Комплект поставки

2.10 Дополнительное оборудование



Приведённое дополнительное оборудование является необходимым компонентом для работы котла при отсутствии других способов защиты от перегрева котла. Эти изделия не входят в комплект поставки.

Узел	Количество	Упаковка
Предохранительный теплообменник необходимой мощности, соответствующей типоразмеру котла	1	в коробке
Термическая защита (температура срабатывания $\leq 95^\circ\text{C}$) STS 20 (WATTS)	1	в коробке

Таб. 4 Их можно заказать дополнительно.

2.11 Заводская табличка

На заводской табличке приведены следующие данные о котле:

Заводская табличка		Пояснение
		Изготовитель
Festbrennstoff-Kessel nach EN 303-5 (07/23/EG)		Исполнение котла
Ser. Nr. x xxx xxx xxx-xx-xxxx-xxxxxx		Серийный номер
Typ:	xxx	Модель/тип котла
Wärmeleistung	xx kW	Теплопроизводительность (номинальная мощность)
Zulässiger Betriebsdruck	xx bar	Допустимое рабочее давление
Heizkesselklasse entsprechend EN 303-5	xx	Класс котла по EN 303-5
Maximale Kesselwassertemperatur	90 °C	Максимальная температура котловой воды
Wasserinhalt	xxx l	Количество воды
Kesselgewicht	xxx kg	Вес котла (пустого)
Brennstoff A (EN 303-5) mit Holzfeuchte w < 25 %	xxx	Рекомендуемое топливо
Netzspannung	~ xxx	Сетевое напряжение
El. Leistungsaufnahme	90 W	Электрическая потребляемая мощность
El. Schutzart	IP xx	Степень электрической защиты
Bosch Thermotechnik GmbH, D-35573 Wetzlar		Адрес изготовителя

Таб. 5 Заводская табличка

2.12 Размеры и технические характеристики

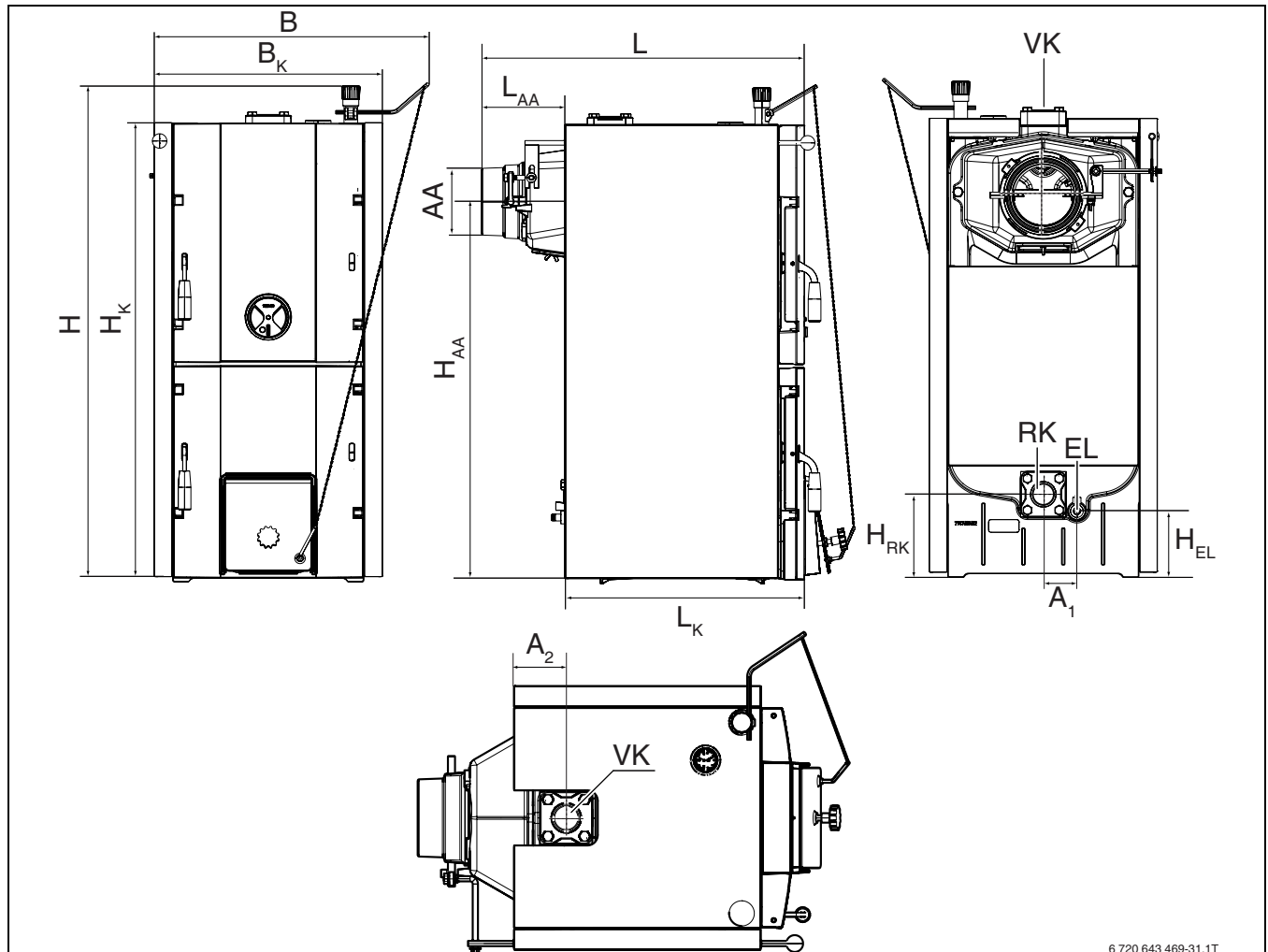


Рис. 4 Размеры и подключения

[VK] = подающая линия котла

[RK] = обратная линия котла

[EL] = слив (подключение крана для наполнения и слива)

	Обозначение	Единицы измерения	Типоразмер котла			
			20	25	32	40
Высота	H	мм			1100	
Высота котлового блока	H _К	мм			1025	
Высота с предохранительным теплообменником	-	мм			1370	
Высота подключения к дымовой трубе	H _{АА}	мм			855	
Высота обратной линии котла	H _{РК}	мм			195	
Высота слива котла	H _{ЕL}	мм			155	
Длина котла	L	мм	820	920		1020
Длина патрубка отвода дымовых газов	L _{АА}	мм			185	
Длина котлового блока	L _К	мм	470	570	670	770
Ширина котла	B	-			605	
Ширина котлового блока	B _К	-			505	
Подключение отвода дымовых газов	АА	∅			150	
Расстояние RK - EL	A ₁	мм			75	
Подающая линия котла	A ₂	мм			100	
Размеры загрузочного окна	-	мм			340 x 310	
Вес нетто	-	кг	210	245	280	315
Подключение отопительного контура	VK/RK	-			Внутренняя резьба G 2"	
Подключение предохранительного теплообменника (дополнительное оборудование)	-	-			Наружная резьба G 1/2"	

Таб. 6 Размеры

2.12.1 Технические характеристики

	Единицы измерения	Типоразмер котла			
		20	25	32	40
Класс котла по EN 303-5	-			1	
Количество секций	-	4	5	6	7
Объем воды	л	27	31	35	39
Объем топочной камеры	л	25,5	34	42,5	51
КПД	%			от 72 до 78	
Температура котловой воды	°C			от 65 до 90	
Минимальная температура обратной линии	°C			65	
Температура дымовых газов при номинальной мощности	°C			250 - 300	
Весовой поток дымовых газов (при номинальной мощности), около	г/с	17,7	23,0	28,3	31,8
Необходимое разрежение при номинальной мощности	Па	20	22	23	28
Допустимое рабочее давление	бар			4	
Максимальное испытательное давление	бар			8	
Топливо: кокс					
Теплопроизводительность при сжигании кокса (номинальная мощность)	кВт	20	25	32	40
Расход топлива при номинальной мощности, около	кг/ч	3,9	5,1	6,2	6,9
Продолжительность горения при номинальной мощности, около	ч			4	
Топливо: каменный уголь					
Теплопроизводительность при сжигании каменного угля (номинальная мощность)	кВт	18	27	30	35
Расход топлива при номинальной мощности, около	кг/ч	1,9/3,6	2,3/4,6	2,6/5,2	3,2/6,4
Продолжительность горения при номинальной мощности, около	ч			4	
Топливо: дрова с теплотворной способностью 13 МДж/кг и влажностью не более 20 %					
Теплопроизводительность при номинальной мощности	кВт	16	23	27	30
Расход топлива при номинальной мощности, около	кг/ч	2,6/5,3	3,5/7,1	4,3/8,5	4,9/9,8
Продолжительность горения при номинальной мощности, около	ч			2	
Максимальная длина поленьев (диаметр 150 мм)	мм	270	370	470	570

Таб. 7 Технические характеристики

2.12.2 График гидравлического сопротивления

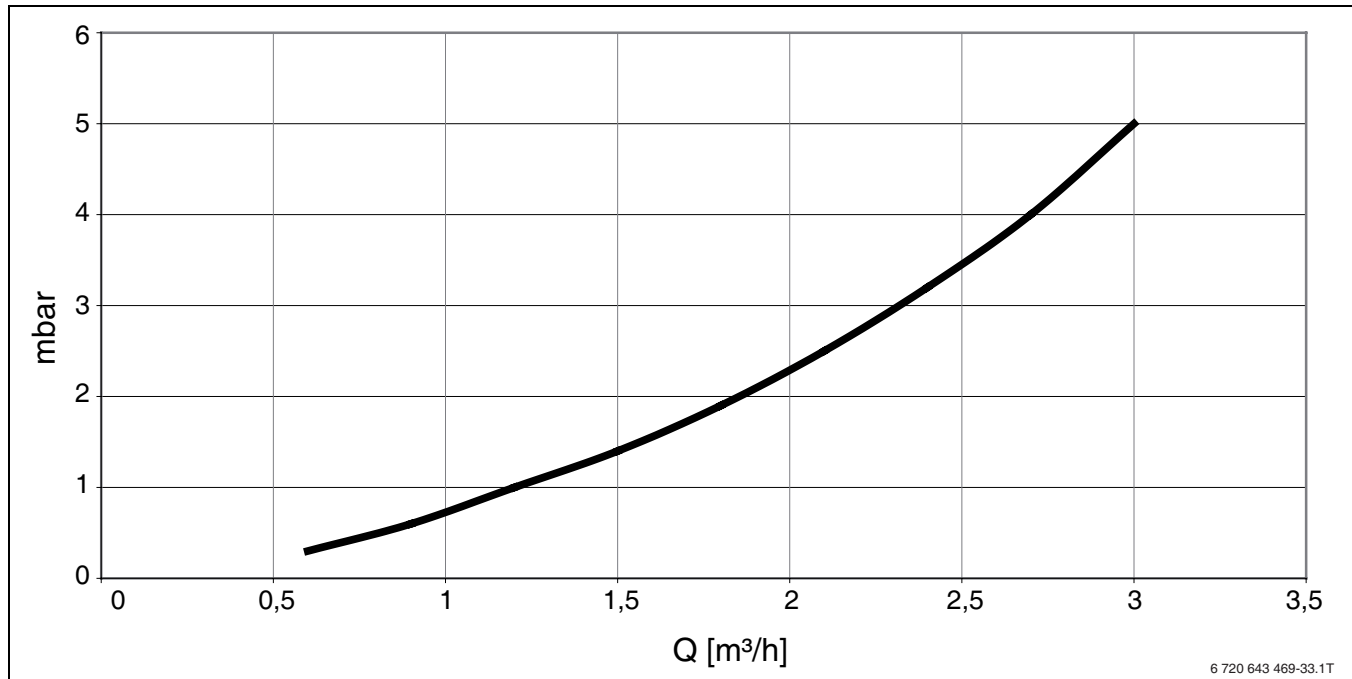


Рис. 5 Потери давления

[x] Объемный расход Q, м³/ч

[y] Гидравлическое сопротивление, мбар

3 Общие рекомендации по топливу

Основным топливом для котла является кокс – сорт орех 1 (20 – 40 мм).

Разрешаются также следующие виды топлива (пониженная мощность и более короткие интервалы проведения техобслуживания):

- каменный уголь и кокс сорта орех 2 (10 – 20 мм)
- куски каменного угля и кокс (40 – 100 мм)
- дрова



ОПАСНО: опасность для жизни при утечке окиси углерода (CO)!

Котёл не пригоден для сжигания бурого угля. При сжигании бурого угля происходит зашламовывание котла и возможен выход CO.

- ▶ Не сжигайте бурый уголь в котле.



ОПАСНО: возможно причинение вреда здоровью и/или повреждение оборудования из-за использования другого или непригодного топлива!

При использовании непригодного топлива могут выделяться вещества, вредные для здоровья и/или для отопительной системы.

- ▶ Не используйте в качестве топлива пластмассы, бытовые отходы, химически обработанную древесину, макулатуру, древесную щепу, отходы коры и ДСП, пеллеты и пылевидные вещества.

Температура дымовых газов при нормальном режиме работы составляет 250 – 300 °С.

Эти значения могут быть выше в зависимости от местных условий, используемого топлива (дрова или уголь) и степени чистоты котла.

Дрова

Рекомендуются расколотые сухие поленья диаметром 150 мм и влажностью не более 20 %.

Типоразмер котла	Максимальная длина поленьев
3000H 20	270 мм
3000H 25	370 мм
3000H 32	470 мм
3000H 40	570 мм

Таб. 8 Максимальная длина поленьев

Применяйте только сухие, натуральные дрова. При влажности древесины более 20 % снижается мощность котла. Кроме того, высокая влажность дров способствует повышенному смолообразованию и снижает срок службы котла. Приведённые значения мощности, а также другие характеристики котла могут гарантироваться только при влажности древесины не более 20 %.

Вид дерева	Теплотворная способность ¹⁾	
	кВтч/кг	кВтч/скл.м3
Бук, дуб, ясень	4,1	2100
Клён, берёза	4,2	1900
Тополь	4,1	1200
Сосна, лиственница, дугласова пихта	4,4	1700
Ель, пихта	4,5	1500

Таб. 9 Энергетические характеристики различных видов деревьев

1) Древесина в высушенном на воздухе состоянии влажностью не более 20 %.

Конденсация и смолообразование

Неправильное обслуживание котла ведёт к чрезмерному образованию конденсата и смол. Из-за этого возможно повреждение котла и системы отвода дымовых газов.

При разогреве холодного котла в нём конденсируется вода, которая стекает по внутренним стенкам. Из-за этого может сложиться впечатление, что котёл течёт.

При эксплуатации котла с температурой ниже 65 °С или при топке дровами с высокой влажностью также происходит

конденсация на поверхностях нагрева. Здесь конденсат также стекает вниз.

Топка с низкой температурой ведёт к образованию смол и может вызвать нарушение отвода дымовых газов из-за отложений сажи.

- ▶ Выполняйте инструкции по эксплуатации котла.
- ▶ Эксплуатируйте котёл с рекомендуемыми температурами.
- ▶ Топите котёл только рекомендуемым топливом.
- ▶ Отложения смолы удаляйте входящим в комплект поставки скребком на тёплом котле.

4 Транспортировка и установка

4.1 Транспортировка

Котёл можно перемещать краном или грузовой тележкой.

- ▶ Снимите облицовку.



УВЕДОМЛЕНИЕ: возможно повреждение оборудования от ударов!

Можно повредить чувствительные к ударам детали.

- ▶ Соблюдайте транспортные обозначения на упаковке.



УВЕДОМЛЕНИЕ: возможно повреждение оборудования из-за ослабших стяжных штанг!

Из-за ослабших стяжных штанг котёл становится неплотным.

- ▶ Не разбирайте стяжные штанги для транспортировки.



Закройте все места подключений отопительного котла, защитив их от загрязнений, если котёл не вводится сразу в эксплуатацию.



Утилизируйте упаковочные материалы в соответствии с экологическими нормами.

Транспортировка грузовыми тележками



ОСТОРОЖНО: опасность получения травм от тяжёлых грузов!

Подъём тяжёлого груза вручную может привести к тяжёлым травмам.

- ▶ Котёл всегда должны поднимать как минимум два человека.



ОСТОРОЖНО: опасность получения травм!

Неправильно закреплённый груз может причинить травмы при транспортировке.

- ▶ Применяйте подходящие транспортные средства, например, тележку со тяжёлыми ремнями, лестничные и ступенчатые кары.
- ▶ Зафиксируйте груз от падения.

- ▶ Перевезите груз в помещение установки котла.

Подъём котла краном



ОПАСНО: угроза жизни от упавшего груза!

Опрокинувшийся груз может стать причиной травм, опасных для жизни.

- ▶ Соблюдайте правила техники безопасности при подъёме тяжёлых грузов краном.
- ▶ Используйте средства индивидуальной защиты (шлем, перчатки, защитную обувь и др.).

- ▶ Вставьте крюки в предусмотренные для них проушины.
- ▶ Перенесите котёл на место установки.

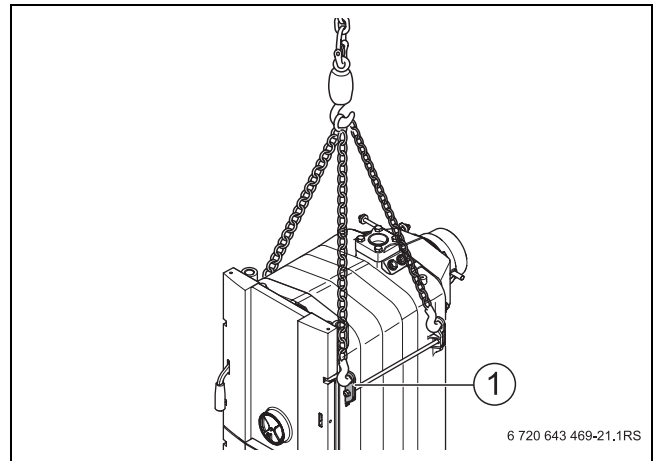


Рис. 6 Подъём котла краном

[1] Крановая проушина

4.2 Установка котла

4.2.1 Требования к помещению установки оборудования



ОПАСНО: угроза жизни от взрыва и пожара!

Хранение взрывоопасных или легковоспламеняемых материалов рядом с котлом может привести к опасным для жизни ситуациям.

- ▶ Легковоспламеняемые и взрывоопасные материалы (бумагу, шторы, одежду, растворители, краски и др.) нельзя хранить или использовать вблизи котла.
- ▶ Выдерживайте расстояние 200 мм до котла.



УВЕДОМЛЕНИЕ: возможно повреждение оборудования при низких температурах!

- ▶ Отопительная установка должна находиться в помещении, защищённом от холода.

4.2.2 Минимальные расстояния от стен

При установке котла по возможности соблюдайте рекомендуемые расстояния от стен. При уменьшении этих расстояний будет затруднен доступ к котлу.

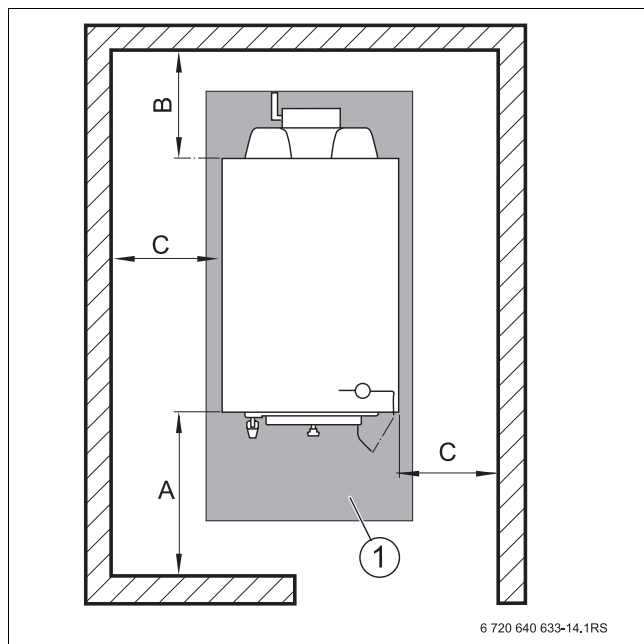


Рис. 7 Расстояния от стен

[1] Фундамент или негорючее основание

Размер	Расстояния от стен
A	1000 мм
B	600 мм
C	600 мм
Горючие материалы от труб отвода дымовых газов	200 мм

Таб. 10 Расстояния от стен (размеры в мм)

Негорючая площадка установки котла должна быть ровной и горизонтальной. Сторона подключений (задняя сторона) может быть на 5 мм выше для лучшего выхода воздуха и промывки. Площадка, на которую устанавливается котёл, должна выдерживать его вес.

Как вариант, котёл можно установить на фундамент. Фундамент должен также быть ровным и выдерживать вес котла. Фундамент должен быть больше опорной поверхности котла (спереди минимум на 300 мм, с других сторон примерно на 100 мм).



Мы рекомендуем сделать прочный фундамент из бетона высотой 5 – 10 см.

Установка и выравнивание котла

- ▶ Отсоедините и удалите транспортировочные ленты специального поддона.



ОСТОРОЖНО: опасность получения травм от тяжёлых грузов!
Подъём тяжёлого груза вручную может привести к тяжёлым травмам.

- ▶ Котёл всегда должны поднимать как минимум два человека.

- ▶ Поднимите котёл со специального поддона.
- ▶ Установите котёл на подготовленный фундамент.

- ▶ При необходимости выровняйте котёл клиньями [1] из негорючего материала и выставьте котёл по уровню вертикально и горизонтально.

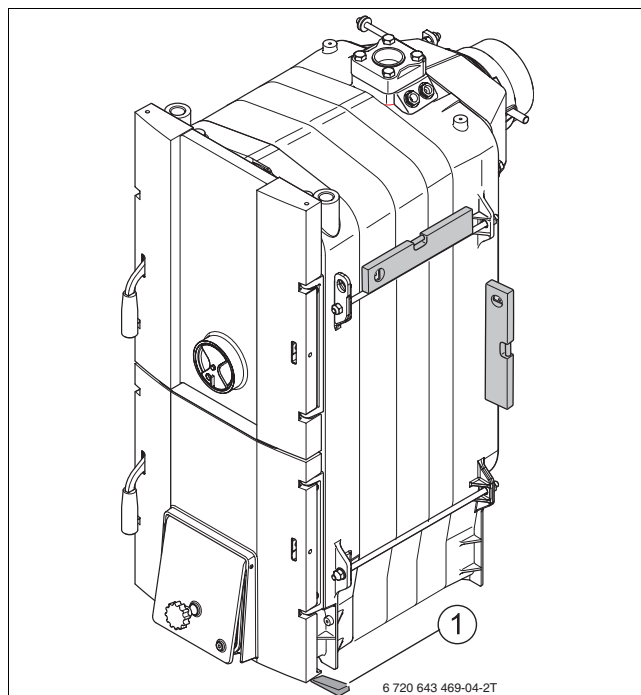


Рис. 8 Установка и выравнивание котла

[1] Клин (из негорючего материала)

5 Монтаж

5.1 Монтаж регулятора горения



Смонтируйте регулятор горения на стороне петель двери. При поставке петли двери находятся справа.

- ▶ Откройте загрузочную дверцу.
- ▶ Установите регулятор горения с уплотнением в муфту 3/4" так, чтобы отверстие для конуса (метка) находилось спереди.

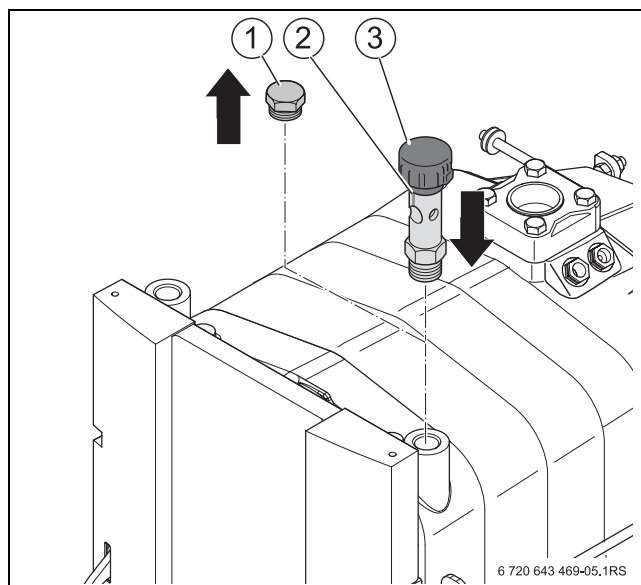


Рис. 9 Монтаж регулятора горения

- [1] Заглушка 3/4"
- [2] Метка
- [3] Регулятор горения

5.2 Монтаж облицовки

5.2.1 Монтаж кронштейнов

- ▶ Закрепите кронштейны болтами слева и справа на котле.

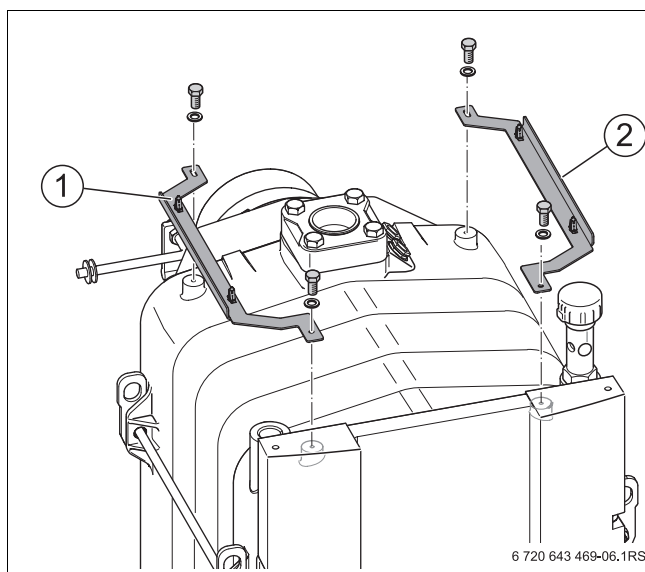


Рис. 10 Установка передней траверсы

- [1] Левый кронштейн
- [2] Правый кронштейн

5.2.2 Монтаж тяги в левой стенке котла

- ▶ Вставьте тягу сзади через отверстия в левой стенке котла.
- ▶ Наверните ручку на тягу.

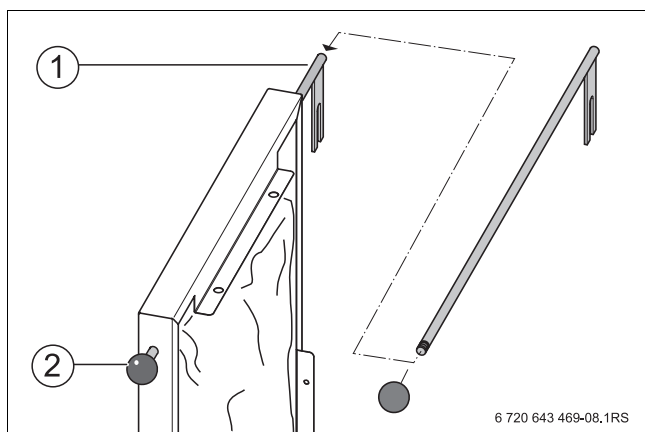


Рис. 11 Монтаж тяги

- [1] Тяга
- [2] Ручка

5.2.3 Монтаж боковых стенок

Порядок монтажа левой и правой стенок одинаковый.

- ▶ Навесьте боковые стенки [1] с вложенной теплоизоляцией [3] на фиксирующие штифты кронштейнов [2].
- ▶ Выровняйте боковые стенки по передней стороне и закрепите гайками с шайбами на кронштейне.

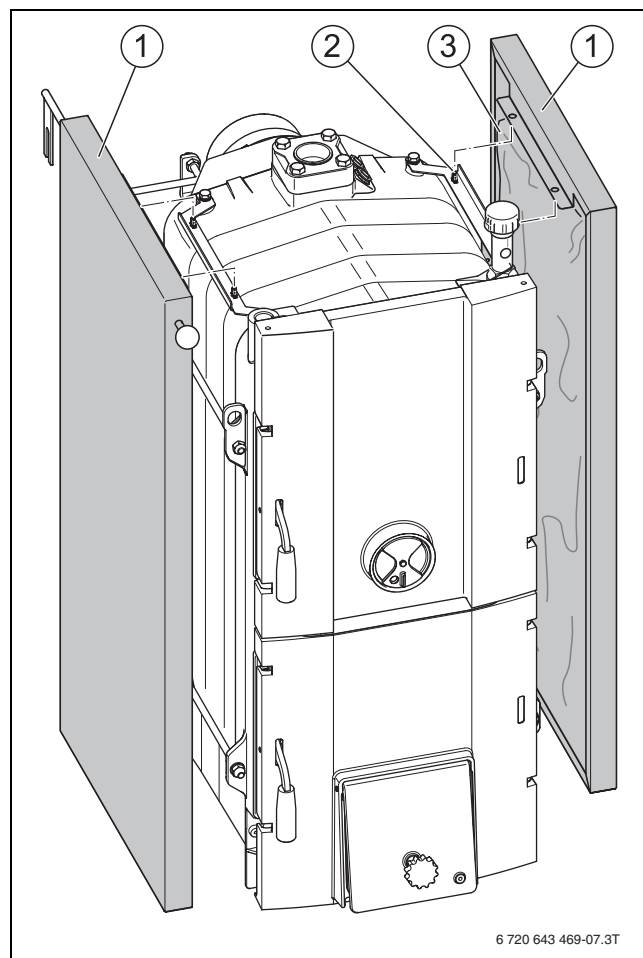


Рис. 12 Монтаж боковых стенок

- [1] Большая боковая стенка
- [2] Кронштейн
- [3] Теплоизоляция

5.2.4 Установка верхней крышки котла

- ▶ Выломайте в крышке котла предварительно просечённую заглушку отверстия для регулятора горения.
- ▶ Закрепите термоманометр [1] на крышке котла.
- ▶ Уложите верхний теплоизоляционный мат на котёл.
- ▶ Проведите две капиллярные трубки термоманометра [1] к задней стороне котла.
- ▶ Заверните в муфту датчик давления [4] манометра.
- ▶ Вставьте в погружную гильзу датчик температуры [3] термометра и закрепите пружинной скобкой.
- ▶ Положите крышку котла между боковыми стенками и "защёлкните" на фиксирующих штифтах.

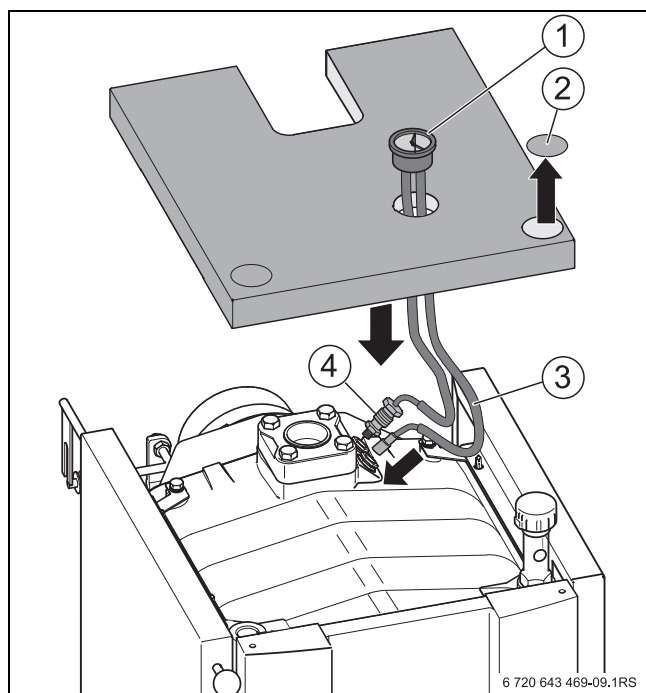


Рис. 13 Установка крышки котла и термоманометра

- [1] Термоманометр
- [2] Выломанная заглушка
- [3] Датчик температуры
- [4] Датчик давления

5.2.5 Соединение регулятора горения с воздушной заслонкой

- ▶ Установите регулятор горения при 30 °С на красную полосу.
 - ▶ Вставьте конус [1] под красной меткой в регулятор горения.
 - ▶ Вставьте шестигранную тягу [2] в отверстие стопорного винта.
- Подсоединение цепи должно стоять немного назад.
- ▶ Закрепите шестигранную тягу [2] стопорным винтом на регуляторе горения.

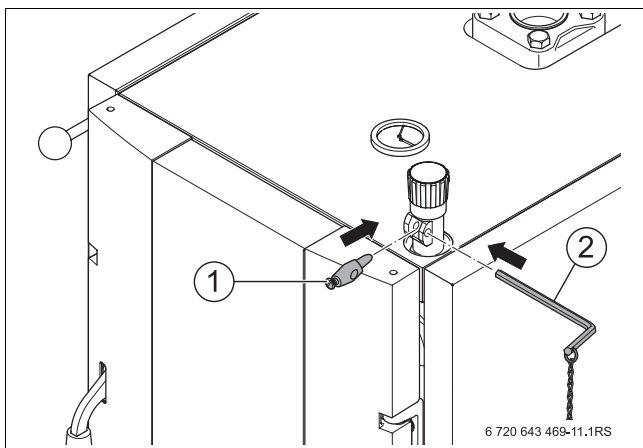


Рис. 14 Соединение регулятора горения с воздушной заслонкой

- [1] Конус со стопорным винтом М5
 - [2] Шестигранная тяга
- ▶ Закрепите угловую тягу [2] (см.рис.15) на воздушной заслонке [1] зольной дверцы.
 - ▶ Установите угол горизонтально.
 - ▶ Соедините угловую тягу [2] и шестигранную тягу цепью (входит в комплект поставки).

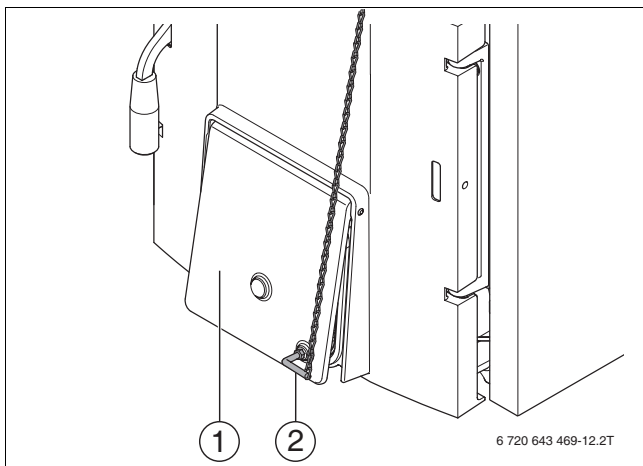


Рис. 15 Монтаж цепи регулятора и регулировка воздушной заслонки

- [1] Воздушная заслонка
- [2] Угловая тяга

- ▶ Установите регулировочный винт [1] (см.рис. 16) на воздушной заслонке [2].
- ▶ Заверните колпачковую гайку [3] на регулировочный винт с внутренней стороны воздушной заслонки.
- ▶ Выставьте регулировочным винтом [1] воздушную заслонку так, чтобы она была приоткрыта с зазором 5 мм.
- ▶ Подберите длину цепи так, чтобы она соединяла регулятор горения и угловую тягу без натяжения.
- ▶ Зафиксируйте цепь регулятора винтом М5.

- ▶ Учтите, если устанавливать регулятор горения на более высокую температуру, то воздушная заслонка открывается.

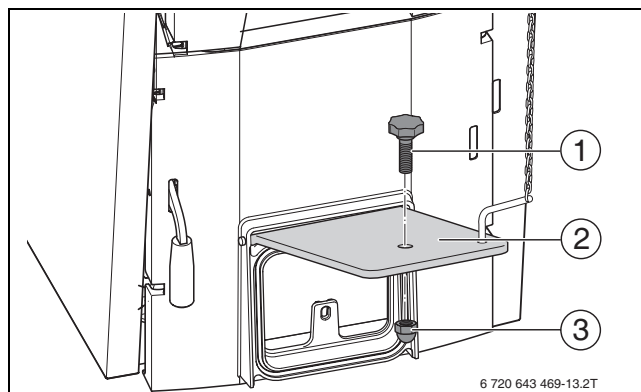


Рис. 16 Установка регулировочного винта

- [1] Регулировочный винт
- [2] Воздушная заслонка
- [3] Колпачковая гайка

5.2.6 Соединение тяги с дымовой заслонкой

- ▶ Вставьте рычаг дымовой заслонки в продольное отверстие тяги. Для этого временно отверните гайку. Продольное отверстие должно находиться между двумя шайбами.
- ▶ Подвигайте тягу и проверьте работу дымовой заслонки в патрубке дымовых газов.
- ▶ Затяните гайку.

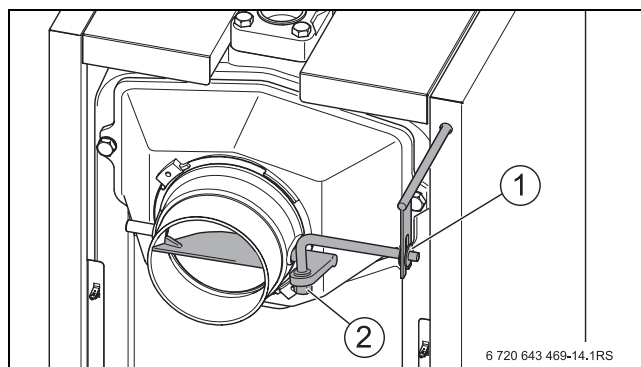


Рис. 17 Сборка тяги дымовой заслонки

- [1] Шайба
- [2] Гайка

5.2.7 Установка задней панели



Чтобы не повредить окраску задней панели, мы рекомендуем устанавливать её после выполнения гидравлических соединений.

- ▶ Разместите заднюю панель с вложенной теплоизоляцией на штифтах между двумя боковыми стенками.
- ▶ "Защёлкните" заднюю панель [1] на фиксирующих штифтах.

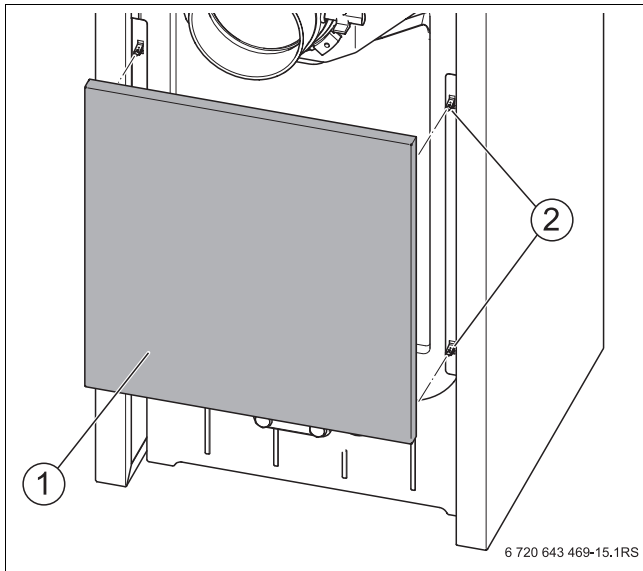


Рис. 18 Установка задней панели

- [1] Задняя панель
- [2] Фиксирующие штифты

5.2.8 Установка передней панели

- ▶ Вставьте панель [1] сверху и снизу на загрузочной дверце.

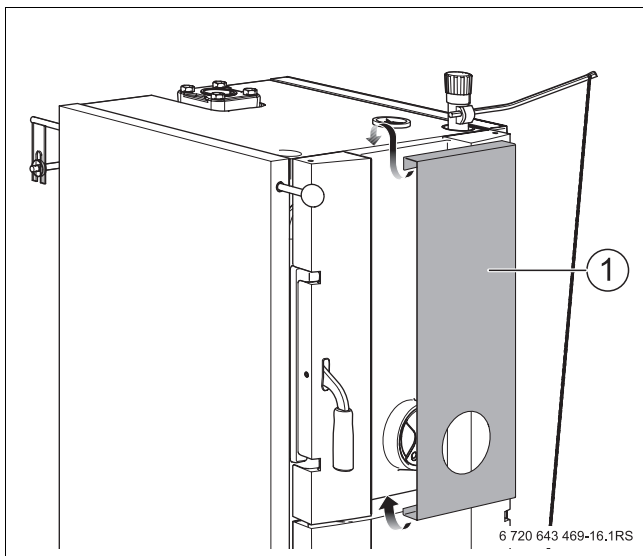


Рис. 19 Установка передней панели

- [1] Передняя панель

5.3 Изменение стороны навески двери

На заводе дверцы котла монтируются с правой навеской. Для удобства открытия дверей на месте эксплуатации, можно изменить навеску на левую сторону. Для этого потребуются две новые пружины и четыре новых пальца (заказываются отдельно).

- ▶ Снимите переднюю панель.
- ▶ Высверлите распорный штифт (сверло 4 – 5 мм).

- ▶ Демонтируйте ручку.
- ▶ Выбейте штифт из шарнирного кронштейна.
- ▶ Демонтируйте шарнирный кронштейн и замыкающую планку.
- ▶ Переверните шарнирный кронштейн и замыкающую планку на 180° градусов и смонтируйте их на левой стороне.
- ▶ Смонтируйте дверь на левой стороне в обратной последовательности.

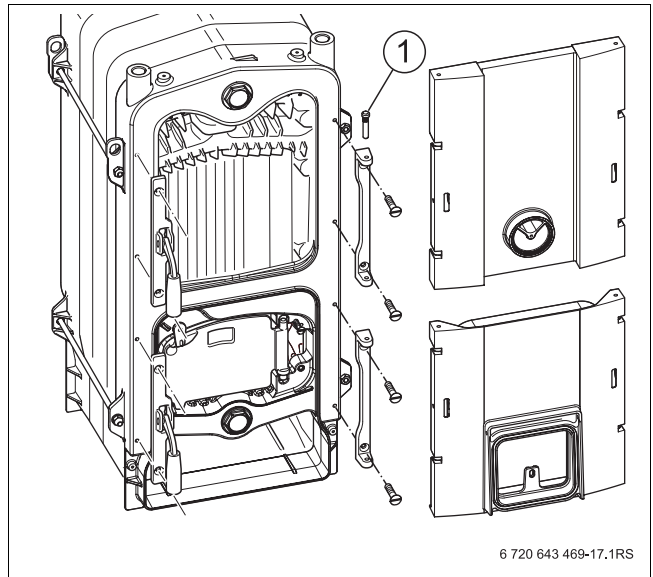


Рис. 20 Изменение стороны навески двери

- [1] Штифт шарнирного кронштейна

6 Монтаж



Соблюдайте местные правила монтажа!

6.1 Подача приточного воздуха и отвод дымовых газов

6.1.1 Указания по подаче приточного воздуха



ОПАСНО: угроза для жизни из-за недостатка кислорода в помещении, где установлен котёл!

- ▶ Обеспечьте достаточное поступление свежего воздуха через вентиляционные отверстия в наружной стене.
- ▶ Предупредите потребителя о том, что эти отверстия должны всегда оставаться открытыми.



ОСТОРОЖНО: опасность получения травм и повреждения оборудования из-за неправильного пуска!

Из-за недостатка воздуха для горения топлива возможно засмоливание и образование полуксогового газа.

- ▶ Обеспечьте достаточное поступление свежего воздуха через вентиляционные отверстия в наружной стене.
- ▶ Предупредите потребителя о том, что эти отверстия должны всегда оставаться открытыми.



УВЕДОМЛЕНИЕ: повреждение котла из-за загрязненного воздуха для горения. Присутствие в воздухе галогеносодержащих углеводородов, соединений хлора и фтора ведёт при сгорании к интенсивной коррозии котла.

- ▶ Не используйте хлорсодержащие чистящие средства и галогенуглеводороды (например, вещества в аэрозольной упаковке, растворители, очистители, краски, клей).
- ▶ Такие материалы запрещается хранить и использовать в помещении котельной.
- ▶ Не допускайте сильного загрязнения пылью.



Котёл всасывает воздух, необходимый для горения, из окружающей среды. Котёл можно устанавливать и эксплуатировать только в помещениях с постоянной вентиляцией.

6.1.2 Указания по подключению отвода дымовых газов



ОПАСНО: угроза для жизни из-за неправильного подключения отвода дымовых газов! При неправильном подключении отвода дымовых газов возможно попадание горячих и дымовых газов в помещение.

- ▶ Расчёты дымового тракта и подключение отвода дымовых газов должны выполнять только квалифицированные специалисты.

Хорошая тяга в дымовой трубе является основным условием правильной работы котла. Она существенно влияет на производительность и экономичность котла. При подключении отвода дымовых газов учтите следующее:

- Подключение котла к системе отвода дымовых газов должно выполняться в соответствии с местными правилами строительного надзора и по согласованию с надзорными органами (организацией, занимающейся обслуживанием дымовых труб).
- Котёл можно подключать только к системе отвода дымовых газов с достаточным разрежением (→ таб. 7, стр. 9).
- Для расчета размеров дымовых труб следует применять весовой расход дымовых газов при общей номинальной теплопроизводительности. Действительная высота дымовой трубы считается от места входа дымовых газов в дымовую трубу.



УВЕДОМЛЕНИЕ: возможно повреждение оборудования из-за недостаточной тяги в системе отвода дымовых газов!

- ▶ Обеспечьте необходимую тягу, указанную в технических характеристиках.
- ▶ Для ограничения излишнего разрежения в дымовой трубе установите ограничитель тяги/регулятор подачи дополнительного воздуха в трубу.

6.1.3 Подсоединение отвода дымовых газов

На рис. 21 показано правильное подключение котла к дымовой трубе с регулятором подачи дополнительного воздуха.

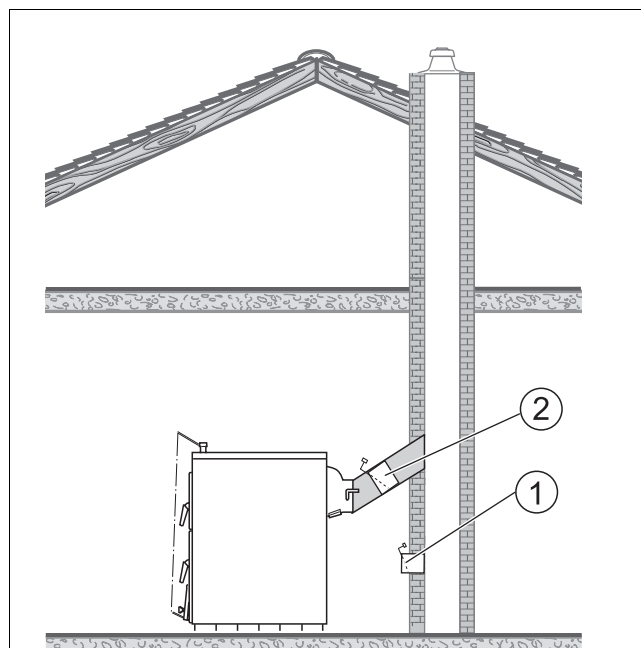


Рис. 21 Расположение ограничителя тяги / регулятора подачи дополнительного воздуха

- [1] Оптимальное расположение: регулятор подачи дополнительного воздуха (ограничитель тяги) в стенке дымовой трубы
- [2] Альтернативное расположение: регулятор подачи дополнительного воздуха в соединительном участке отвода дымовых газов

При подключении к отводу дымовых газов выполните следующее:

- ▶ Смонтируйте соединительный участок дымовой трубы с люком для чистки.
- ▶ Закрепите соединительную трубу на котле.
- ▶ Проложите соединительный участок кратчайшим путём с подъёмом 30° к дымовой трубе. Старайтесь избегать повороты, прежде всего с углом 90°.
- ▶ Надёжно закрепите и при необходимости подотприте соединительный участок.
- ▶ Для отвода дымовых газов используйте детали только из негорючих материалов.



Данные в таб. 11 являются только ориентировочными значениями. Тяга зависит от диаметра, высоты, шероховатости поверхности дымовой трубы и от разницы температур между сжигаемым топливом и наружным воздухом. Мы рекомендуем применять теплоизолированные дымовые трубы.

- ▶ Поручите выполнение точного расчёта дымовой трубы специалистам по отопительной технике или по дымовым трубам.

Типоразмер котла	Топливо	Мощность	Разрежение/тяга	Потребность в воздухе	Ø 160	Ø 180	Ø 200	Ø 250
3000H 20	Дрова	16 кВт	20 Па	36,1 м ³ /ч	7 м	7 м	7 м	
	Каменный уголь	18 кВт		46,3 м ³ /ч	8 м	7 м	7 м	
	Кокс	20 кВт		48,0 м ³ /ч	8 м	7 м	7 м	
3000H 25	Дрова	23 кВт	22 Па	48,1 м ³ /ч	7 м	7 м	7 м	6 м
	Каменный уголь	27 кВт		64,2 м ³ /ч	8 м	8 м	7 м	7 м
	Кокс	25 кВт		62,3 м ³ /ч	8 м	8 м	7 м	7 м
3000H 32	Дрова	27 кВт	23 Па	57,7 м ³ /ч	8 м	7 м	7 м	7 м
	Каменный уголь	30 кВт		72,8 м ³ /ч	9 м	8 м	8 м	7 м
	Кокс	32 кВт		76,6 м ³ /ч	10 м	9 м	8 м	8 м
3000H 40	Дрова	30 кВт	28 Па	67,3 м ³ /ч	9 м	8 м	8 м	7 м
	Каменный уголь	35 кВт		83,2 м ³ /ч	10 м	9 м	8 м	8 м
	Кокс	40 кВт		86,2 м ³ /ч	10 м	9 м	8 м	8 м

Таб. 11 Рекомендуемая минимальная высота дымовой трубы и потребность в воздухе в зависимости от номинальной мощности

6.2 Выполнение гидравлических подключений

УВЕДОМЛЕНИЕ: возможно повреждение оборудования из-за неплотных соединений!

- ▶ Все трубы для подключения котла следует прокладывать без напряжений.

УВЕДОМЛЕНИЕ: возможно повреждение оборудования из-за высокого давления или высоких температур!

6.2.1 Подключение системы отопления

- ▶ Подключите обратную линию к патрубку RK.
- ▶ Подключите подающую линию к VK.
- ▶ Установите кран для заполнения и слива воды с уплотнением в резьбовое отверстие EL.

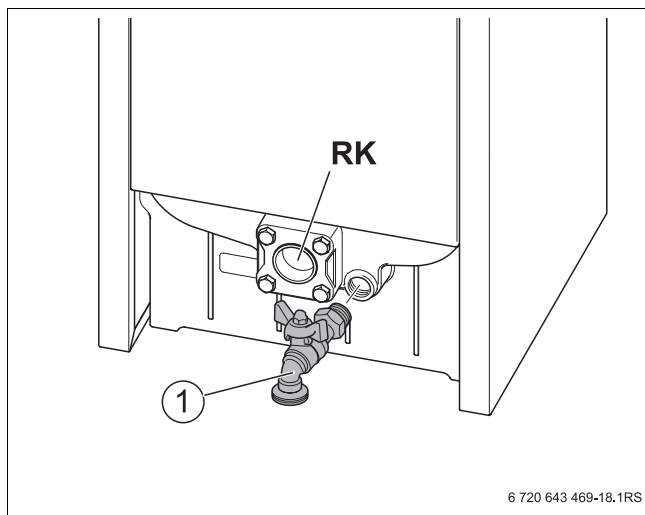


Рис. 22 Кран для заполнения и слива

[1] Кран для заполнения и слива

ВНИМАНИЕ: возможно повреждение оборудования из-за конденсации и смолообразования!

Конденсат и смолообразование отрицательно влияют на срок службы котла.

- ▶ Обеспечьте регулируемыми органами поддержку температуры обратной линии ≥ 65 °C.
- ▶ Установите термостатический клапан, который препятствует снижению температуры подающей линии ниже 65 °C (повышение температуры обратной линии).

6.2.2 Подключение предохранительного теплообменника (дополнительное оборудование)

В странах, где действует EN 303-5, отопительные котлы должны быть оснащены устройствами, обеспечивающими надежный отвод тепла без использования дополнительной энергии. Они должны ограничивать нагрев котловой воды до 90 °C (защита от перегрева).

К котлу можно приобрести отдельный предохранительный теплообменник (охлаждающий контур). Он подключается к водопроводной сети.

Минимальное избыточное давление холодной воды должно составлять 2,0 бар (максимальное 6,0 бар). Расход воды должен быть не менее

11 л/мин. На подаче и сливе охлаждающей воды нельзя устанавливать запорную арматуру. Слив холодной воды должен быть хорошо виден.

- ▶ Подключите предохранительный теплообменник согласно гидравлической схеме с устройством термической защиты (дополнительное оборудование).
- ▶ Мы рекомендуем установить фильтр [2] на линии охлаждающей воды перед термической защитой.

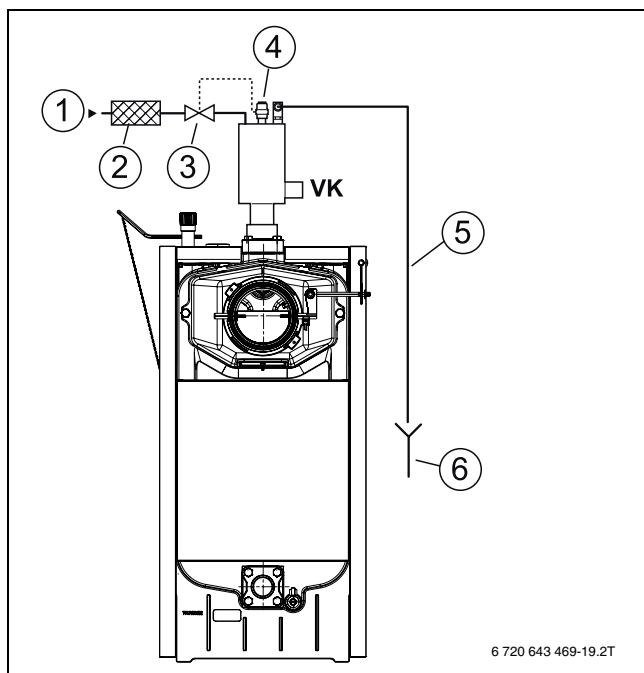


Рис. 23 Подключение предохранительного теплообменника

- [1] Подача охлаждающей воды
- [2] Фильтр
- [3] Термическая защита
- [4] Место замера термической защиты
- [5] Выход охлаждающей воды
- [6] Слив

6.2.3 Монтаж, выполняемый заказчиком

- ▶ Смонтируйте другие защитные устройства (например, предохранительный клапан) и дополнительное оборудование (например, бак-накопитель) в соответствии с местными нормами и правилами.

6.3 Заполнение отопительной системы водой и проверка герметичности соединений

Перед пуском в эксплуатацию проверьте герметичность отопительной системы для предотвращения утечек, которые могут возникнуть во время работы.



ОСТОРОЖНО: угроза здоровью из-за загрязнения питьевой воды!

- ▶ Соблюдайте национальные нормы и правила для предотвращения загрязнения питьевой воды (например, водой из отопительных систем).



ОСТОРОЖНО: возможно повреждение оборудования из-за высокого давления. Высокое давление может повредить регулирующие и предохранительные устройства, а также бак-водонагреватель.

- ▶ При проведении испытаний на герметичность все приборы давления, предохранительные и регулирующие устройства должны быть отделены от водяного пространства котла.



ВНИМАНИЕ: возможно повреждение оборудования из-за температурных напряжений! При заполнении отопительной системы в тёплом состоянии температурные напряжения могут вызвать появление трещин на котле. Котёл станет негерметичным.

- ▶ Заполняйте отопительную систему только в холодном состоянии (температура подающей линии не должна превышать 40 °C).



УВЕДОМЛЕНИЕ: возможно повреждение оборудования при низких температурах!

- ▶ Если отопительная система с трубопроводами не защищена от замерзания, то мы рекомендуем заполнить её антифризом (разрешено использовать только Antifrogen N).

- ▶ Проводите испытание герметичности с давлением в 1,3 раза превышающим нормальное рабочее давление (но не более 5,2 бар).
- ▶ Соблюдайте соответствующие национальные нормы и правила.
- ▶ Перекройте расширительный бак колпачковым вентилем.
- ▶ Откройте смесительные и запорные вентили на отопительном контуре.
- ▶ Отверните на один оборот колпачок автоматического воздухоотделителя, чтобы выпустить воздух.
- ▶ Медленно заполните отопительную систему в соответствии с местными требованиями. При этом наблюдайте за показаниями манометра.

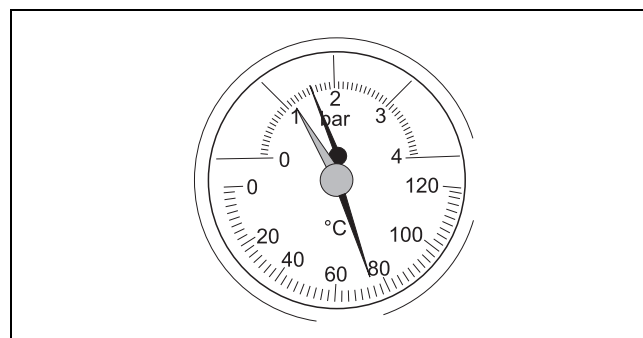


Рис. 24 Термоманометр

- ▶ Закройте водопроводный кран и кран для заполнения и слива, когда достигнуто необходимое давление.
- ▶ Проверьте отсутствие протечек в местах соединений и трубопроводах.
- ▶ Выпустите воздух из отопительной системы (например, через воздухоотделители на отопительных приборах).
- ▶ Долейте воду, если из-за удаления воздуха упало давление.
- ▶ Отсоедините шланг от крана для заполнения и слива.

7 Ввод в эксплуатацию

В этой главе разъясняется как выполняется первый пуск отопительной системы.

- ▶ При проведении пуска в эксплуатацию заполните протокол (→ глава 7.8, стр. 23).



ОПАСНО: опасно для жизни из-за возгорания в дымовой трубе!

- ▶ Перед первым пуском в эксплуатацию обратитесь к местным специалистам по дымовым трубам с просьбой проверить дымоход.
- ▶ При возгорании сажи закройте все воздуховоды подачи воздуха к котлу и дверцу загрузочной камеры.
- ▶ Проверьте герметичность соединительного участка дымовой трубы.
- ▶ Не вносите в конструкцию котла никаких изменений.



УВЕДОМЛЕНИЕ: опасность получения травм и повреждения оборудования из-за неправильного пуска!

- ▶ Монтаж и переналадку оборудования должно производить только уполномоченное специализированное предприятие.
- ▶ Перед первым пуском проверьте заполнение отопительной системы водой и удаление воздуха.



ОСТОРОЖНО: опасность получения травм открытыми дверцами котла!

- ▶ Не открывайте загрузочную дверцу во время работы котла.



ОСТОРОЖНО: угроза получения травм из-за высокой температуры коллектора дымовых газов!

- ▶ Не дотрагивайтесь до коллектора дымовых газов во время работы котла.



ОСТОРОЖНО: возможно повреждение оборудования из-за неправильного обслуживания!

- ▶ Проинструктируйте заказчика или лиц, эксплуатирующих установку, о правилах обслуживания котла.

7.1 Создание рабочего давления

Для пуска отопительной системы в эксплуатацию создайте нормальное рабочее давление.



УВЕДОМЛЕНИЕ: возможно повреждение оборудования из-за температурных напряжений! При заполнении отопительной системы в тёплом состоянии температурные напряжения могут вызвать появление трещин на котле. Котёл станет негерметичным.

- ▶ Заполняйте отопительную систему только в холодном состоянии (температура подающей линии не должна превышать 40 °C).



УВЕДОМЛЕНИЕ: возможно повреждение оборудования из-за некавалифицированного пуска в эксплуатацию!

Пуск в эксплуатацию без достаточного количества воды повредит котёл.

- ▶ Не эксплуатируйте котёл без достаточного количества воды.

- ▶ Установите красную стрелку манометра на нужное рабочее давление (минимум 1 бар).

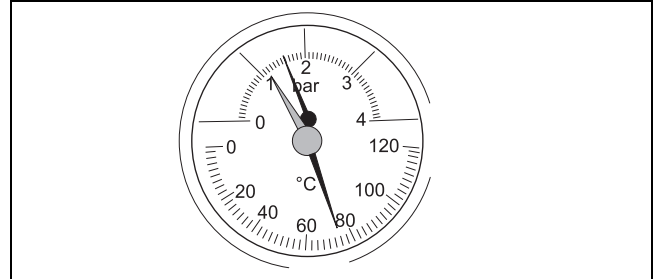


Рис. 25 Термоманометр



В отопительных системах с естественной циркуляцией рабочее давление зависит от высоты здания. Уровень воды в открытом расширительном бачке должен находиться максимум на 25 м выше днища котла.

- ▶ Добавьте воды или, наоборот, слейте её через сливной кран, чтобы давление соответствовало требуемому рабочему давлению (максимальное рабочее давление составляет 4 бар).



ОСТОРОЖНО: угроза здоровью из-за загрязнения питьевой воды!

- ▶ Соблюдайте национальные нормы и правила для предотвращения загрязнения питьевой воды (например, водой из отопительных систем).

- ▶ В процессе заполнения необходимо выпускать воздух из отопительной установки.
- ▶ Занесите рабочее давление и характеристики воды в инструкцию по эксплуатации.

7.2 Настройка регулятора горения

- ▶ Установите регулятор горения на красную метку (85 °C) (→ рис. 26). Регулировка производится по красной шкале регулятора.
- ▶ Отрегулируйте натяжение цепи положением рычага (или укоротите цепь) так, чтобы воздушная заслонка при температуре котловой воды 85 °C была закрыта до минимального расстояния (5 мм), и цепь оставалась немного свободной.

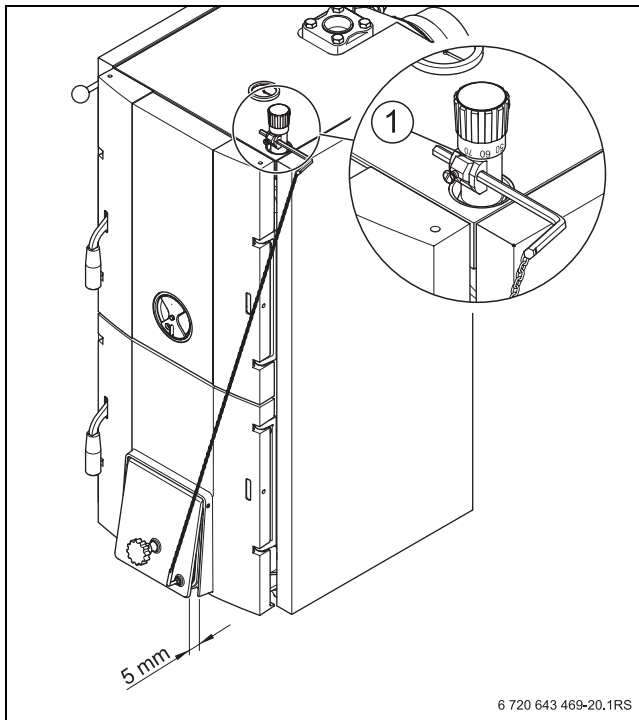


Рис. 26 Настройка регулятора горения

[1] Красная метка (85 °C)

Это препятствует образованию полукоксового газа при достигнутой температуре котловой воды. Котёл работает с минимальной мощностью.



При максимально закрытой воздушной заслонке не происходит полного сгорания. На поверхностях нагрева образуется смола, что затрудняет чистку котла.

7.3 Заводская табличка

- ▶ Наклейте заводскую табличку, например, на боковую стенку котла так, чтобы она была хорошо видна и доступна.

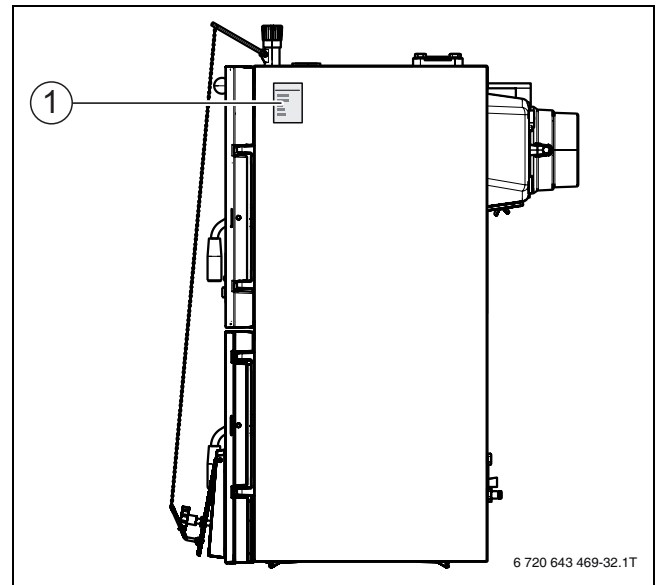


Рис. 27 Заводская табличка

7.4 Растапливание котла



ОСТОРОЖНО: возможно повреждение оборудования из-за неправильного обслуживания!

Переполнение котла топливом может привести к его перегреву и повреждению.

- ▶ Согласовывайте количество топлива с энергопотреблением отопительной системы (→ глава 7.5, стр. 22).



Решающим условием для чистого горения является правильная настройка котла, а также достаточное разрежение в системе отвода дымовых газов.

- ▶ Откройте зольную дверцу.
- ▶ Выньте оставшиеся принадлежности в зольном ящике.
- ▶ Откройте дымовую заслонку для увеличения тяги в котле.

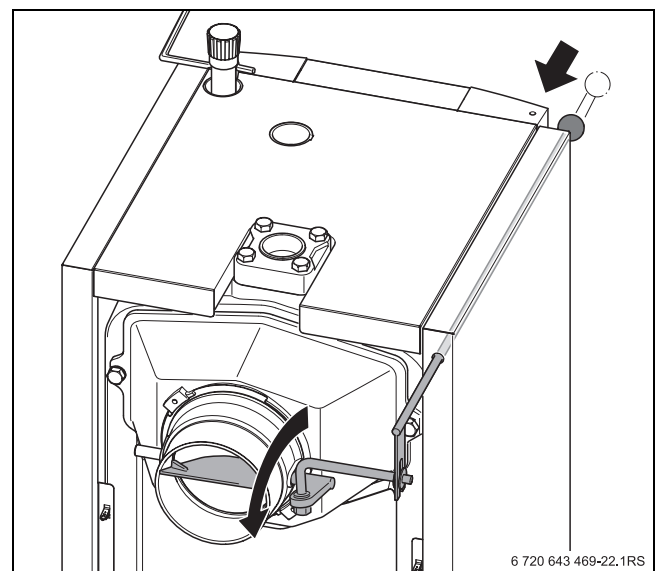


Рис. 28 Открытая дымовая заслонка

- ▶ Положите слой бумаги.
- ▶ Положите на бумагу слой топлива высотой 8 - 10 см (тонкую щепу для розжига, уголь или кокс). Не кладите толстые поленья.
- ▶ Разожгите огонь в котле.
- ▶ При использовании твёрдых средств для розжига (угольный поджигатель): зажгите это средство вне котла и затем положите его в котёл на растопочный материал.
- ▶ Закройте дверцу топочной камеры.
- ▶ Немного приоткройте зольную дверцу.

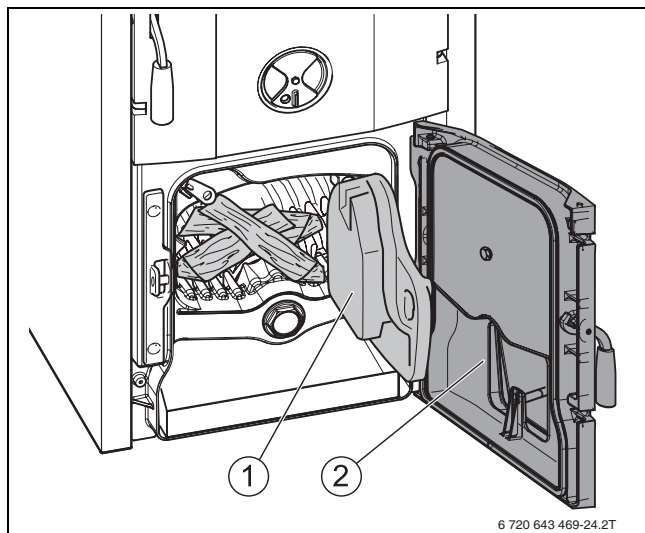


Рис. 29 Мелкие щепки для розжига

- [1] Дверца топочной камеры
- [2] Зольная дверца

- ▶ Дайте топливу прогореть 15 - 20 минут до образования углей.
- ▶ Закройте зольную дверцу.
- ▶ Откройте загрузочную дверцу и заполните топку [1] топливом на $\frac{1}{4}$ её объёма.



Перед заполнением топки [1] загруженное ранее топливо должно полностью прогореть и образовать раскалённые угли в достаточном количестве.

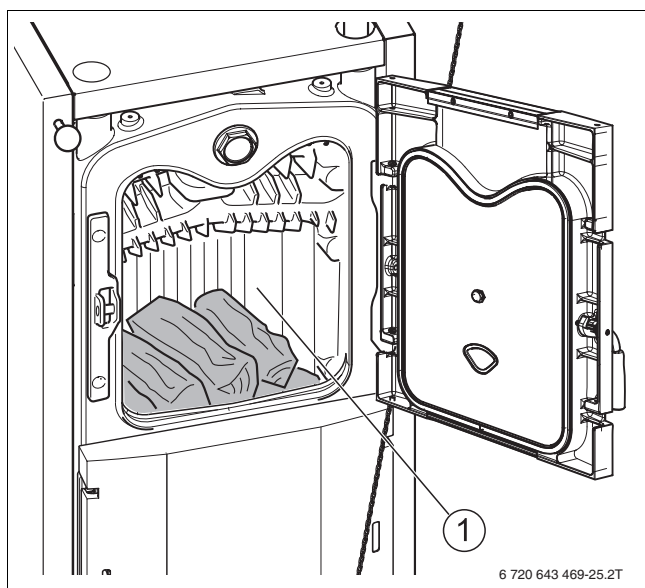


Рис. 30 Дозагрузка топлива (розжиг)

- [1] Топочная камера
- ▶ Закройте загрузочную дверцу.

- ▶ Чтобы предотвратить потери тепла в дымовой трубе, по возможности в зависимости от тяги прикройте дымовую заслонку (→ рис. 31, нижний). Если дымовые газы выходят плохо (недостаточная тяга), то снова откройте дымовую заслонку (→ рис. 31, верхний).

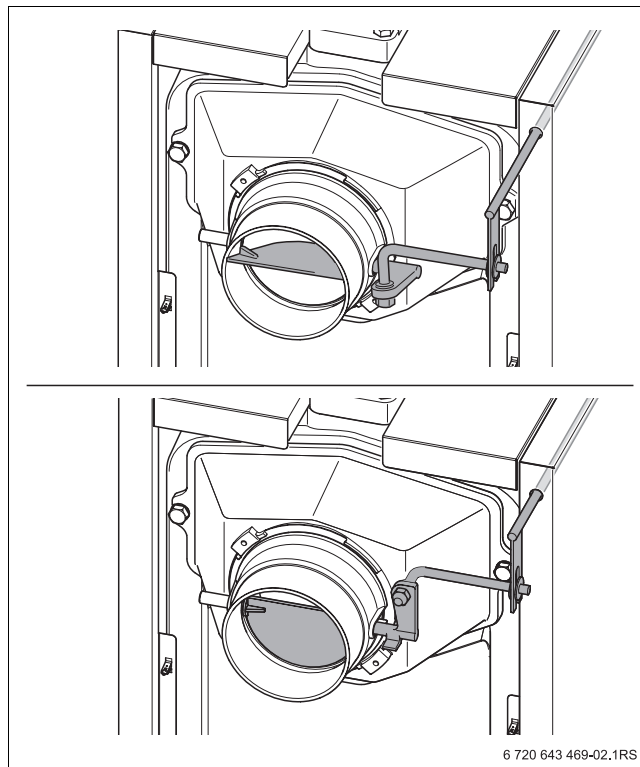


Рис. 31 Дымовая заслонка (вверху открыта; внизу закрыта)



Время разогрева может меняться в зависимости от степени чистоты котла, местных условий, используемого топлива и погодных условий (разрежение в системе отвода дымовых газов).



При сжигании дров учтите: горение коротких и толстых поленьев проходит неравномерно. Колосниковая решётка должна быть полностью покрыта топливом.

- ▶ Используйте дрова рекомендованной толщины и длины (→ глава 3, стр. 10).



Крупный каменный уголь и кокс горят дольше, при слишком большом количестве топлива возможно снижение мощности. Проверяйте и ворошите угли через короткие промежутки времени.

7.5 Энергопотребление

Энергопотребление отопительной системы зависит от фактической температуры воды и потерь тепла отапливаемого объекта. Для экономичной эксплуатации отопительной системы используемое количество топлива должно соответствовать её энергопотреблению. Это позволяет избежать перегрева котла и снизить выбросы вредных веществ.

7.6 Дозагрузка топлива



ВНИМАНИЕ: опасность получения травм от встышки!

- ▶ Не применяйте жидкое топливо (бензин, керосин и др.).
- ▶ Никогда не разбрызгивайте и не поливайте огонь или угли горючими жидкостями.

В зависимости от вида топлива и его качества продолжительность горения одной загрузки топливом при номинальной мощности котла составляет от 2 до 5 часов.



Открытие загрузочной дверцы между загрузками дров мешает горению. Это может привести к плохому сгоранию дров и к выходу большого количества горячих газов.

- ▶ Каждая загрузка дров должна по возможности сгорать полностью.

Для дозагрузки дров или для проверки уровня загрузки:

- ▶ Немного приоткройте загрузочную дверцу [1] и подождите примерно 10 секунд, чтобы уменьшить количество горячих газов в загрузочной камере. Когда количество горячих газов уменьшится, откройте дверцу полностью.
- ▶ Откройте дымовую заслонку для снижения выхода дыма в помещение при загрузке топлива (→ рис. 31, верхний).
- ▶ Поворачивайте угли шуровкой и доложите необходимое количество дров.
Регулярным ворошением углей достигается равномерное сгорание топлива и постоянная отдача мощности котла.



Быстрое покрытие углей поленьями снижает выход горячих газов из загрузочной камеры.

При сжигании дров: кладите столько дров, чтобы между верхним поленом и верхней кромкой топочной камеры оставалось минимум 50 мм (→ рис 32).

При сжигании кокса: загружайте кокс до нижней кромки загрузочной дверцы.

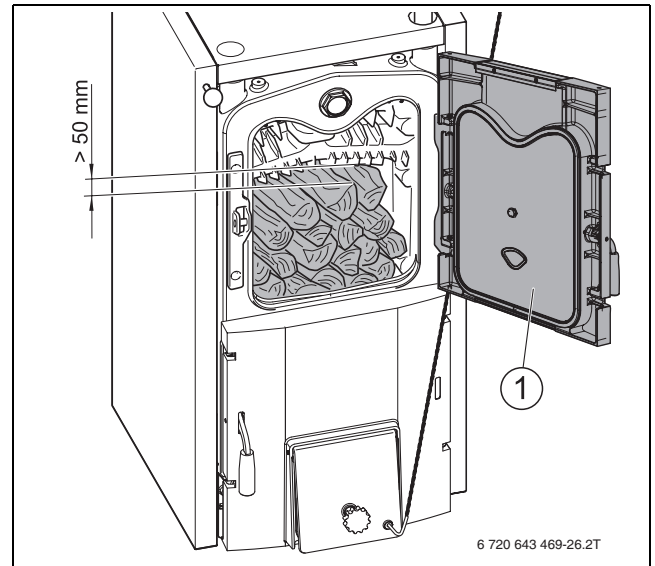


Рис. 32 Дозагрузка дров

- ▶ Закройте загрузочную дверцу [1] и дымовую заслонку (→ рис. 31, внизу).

7.7 Проверка термической защиты

Устройство термической защиты обеспечивает надежную работу котла при сбоях в отопительной системе. В этом случае отопительная система не может вывести тепло из котла. Такое может произойти, например, при замерзании отопительной системы, отсутствии циркуляции воды и т.д. Для правильной работы термической защиты необходимо наличие достаточного давления охлаждающей воды. Требуется давление минимум 2 бар и расход 11 л/мин.

- ▶ Проверьте термическую защиту в соответствии с требованиями изготовителя.

Если результаты испытаний неудовлетворительные (термическая защита не открывает проток охлаждающей воды, или подтекает в закрытом состоянии), то термическую защиту нужно заменить.

Запрещаются любые изменения настроек.

7.8 Протокол пуска в эксплуатацию

Работы при пуске в эксплуатацию	Стр.	Измеренные значения	Примечания
1. Заполнение отопительной системы и проверка герметичности (опрессовка). • Давление заполнения отопительной системы	19	<input type="checkbox"/> _____ бар	
2. Создание рабочего давления • Удаление воздуха из отопительной системы • Регулировка предварительного давления расширительного бака (→ документация на расширительный бак)		<input type="checkbox"/> _____ бар	
3. Проверка подачи приточного воздуха и отвода дымовых газов	17	<input type="checkbox"/>	
4. Проверка термической защиты	26	<input type="checkbox"/>	
5. Информирование обслуживающего персонала и передача технической документации		<input type="checkbox"/>	
Подтверждение квалифицированного ввода в эксплуатацию			
Печать фирмы / подпись / дата			

Таб. 12 Протокол пуска в эксплуатацию

8 Прекращение топки котла



ОСТОРОЖНО: возможно повреждение оборудования при низких температурах!

Неработающая отопительная система может замёрзнуть при отрицательной температуре.

- ▶ Защитите отопительную систему от замерзания.
- ▶ При опасности замерзания и не работающем котле слейте воду из отопительной системы и из котла.



При завершении топки котла дайте топливу полностью сгореть и котлу остыть, не ускоряя искусственно процесс горения.

- ▶ Тщательно очистите котел при **прекращении эксплуатации на длительный срок** (например, в конце отопительного периода), так как наличие влаги в золе может привести к коррозии.
- ▶ Защитите отопительную систему от замерзания. Слейте воду из труб или заполните отопительную систему антифризом (учитывайте рекомендации изготовителя).

Временное прекращение эксплуатации котла

- ▶ Откройте загрузочную дверцу и очистите топочную камеру.
- ▶ Откройте зольную дверцу и выньте зольный ящик.
- ▶ Удалите золу.
- ▶ Очистите зольную камеру.
- ▶ Вставьте зольный ящик и закройте зольную дверцу.
- ▶ Закройте загрузочную дверцу.

8.1 Действия в аварийной ситуации

В случае аварии, например, при опасности взрыва, пожара, при выделении газообразных продуктов сгорания или паров действуйте следующим образом:

- ▶ **Никогда не подвергайте свою жизнь опасности. Собственная безопасность - прежде всего.**
- ▶ Осторожно откройте загрузочную дверцу. Осторожно открывая дверцу вы не обожгётесь пламенем.
- ▶ Осторожно выньте с помощью дополнительных устройств горящее топливо из котла и затушите его водой.

9 Охрана окружающей среды/утилизация

Охрана окружающей среды является основным принципом предприятий концерна Bosch.

Качество продукции, рентабельность и охрана окружающей среды являются для нас равными по приоритетности целями. Законы и предписания по охране окружающей среды строго выполняются.

Для охраны окружающей среды мы используем наилучшие технические средства и материалы с учетом экономических аспектов.

Упаковка

Мы принимаем участие во внутригосударственных системах утилизации упаковок, которые обеспечивают оптимальный замкнутый цикл использования материалов. Все применяемые нами упаковочные материалы являются экологически безвредными и многократно используемыми.

Старые котлы

Снятые с эксплуатации котлы содержат материалы, которые подлежат переработке для повторного использования. Конструктивные компоненты легко разбираются, а полимерные материалы имеют маркировку. Это позволяет отсортировать различные компоненты и направить их на вторичную переработку или в утиль.

10 Чистка и техническое обслуживание



УВЕДОМЛЕНИЕ: возможно повреждение оборудования из-за неквалифицированного технического обслуживания!

Недостаточное или неквалифицированное техническое обслуживание может привести к повреждению котла.

- ▶ Регулярно проводите всеобъемлющее и квалифицированное техническое обслуживание отопительной системы.



При недостаточном техническом обслуживании или чистке изготовитель не берёт на себя никакой ответственности.

- ▶ Предложите потребителю заключить договор на ежегодное техническое обслуживание. Работы, которые должны быть включены в этот договор, перечислены в протоколе контрольного осмотра и технического обслуживания.



Протокол контрольного осмотра и технического обслуживания находится в приложении к этой главе.



Применяйте только оригинальные запчасти от изготовителя. Изготовитель не несёт ответственности за повреждения, возникшие в результате применения запасных частей, поставленных не изготовителем.

10.1 Чистка котла

Отложения сажи и золы на внутренних стенках котла снижают теплопередачу. При недостаточной чистке котла повышается расход топлива и возможно загрязнение окружающей среды.



ВНИМАНИЕ: Опасность для здоровья от дымовых газов!

Чистка с водой может привести к неплотностям в системе отвода дымовых газов.

- ▶ Не мойте котёл внутри водой.



ВНИМАНИЕ: опасность получения травм из-за неправильной чистки!

Остатки сгоревшего топлива и острые кромки могут причинить травмы.

- ▶ При чистке надевайте защитные перчатки.



Выполняйте чистку всегда перед началом топки и только при остывшей топочной камере.



Но для удаления отложений смолы котёл нужно нагреть. Отложения смолы легко удаляются входящим в комплект поставки скребком для чистки.

Периодичность чистки котла

Периодичность чистки зависит от топлива, температуры обратной линии и навыков в топке.

В следующей таблице приведены интервалы чистки:

Работы по чистке котла	Интервал
Очистить зольную камеру.	ежедневно
Очистить щёткой топку и газоотводящие каналы.	мин. еженедельно
Очистить щёткой дверцу топочной камеры.	мин. раз в 3 месяца
Очистить коллектор дымовых газов и соединительный участок трубы.	мин. раз в 3 месяца
Прочистить дымовую трубу.	не реже, чем раз в 3 года
Проверить отвод дымовых газов.	не реже, чем раз в 3 года

Таб. 13 Периодичность чистки котла

10.1.1 Чистка топочной и зольной камеры

- ▶ Очистите загрузочную и зольную дверцы.
- ▶ Очистите щёткой газоотводящие каналы от золы.
- ▶ Очистите щёткой дверцу топочной камеры от золы.
- ▶ Сметите остатки продуктов горения в зольную камеру.
- ▶ Закройте загрузочную дверцу.

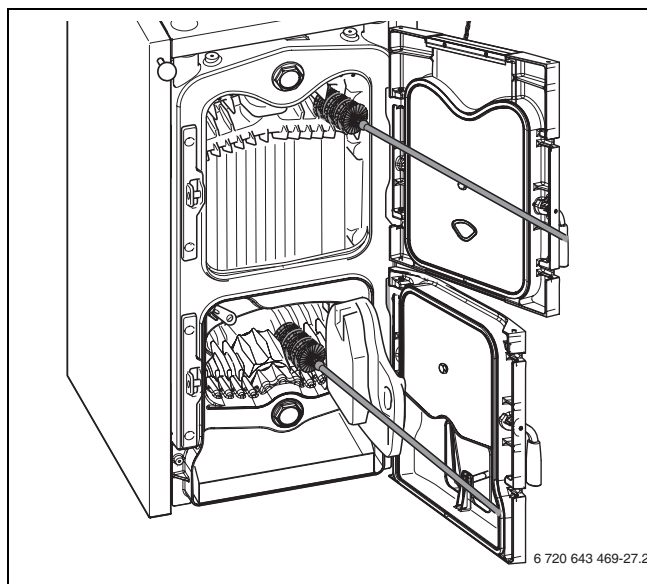


Рис. 33 Чистка газоотводящих каналов

- ▶ Удалите остатки продуктов горения с зольным ящиком [1] из зольной камеры.



Не высыпайте горячую золу в пластмассовые ёмкости и контейнеры с мусором.

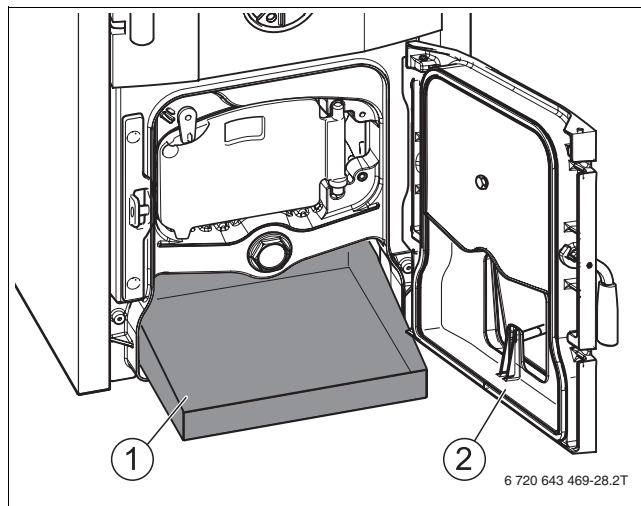


Рис. 34 Чистка зольной камеры

- [1] Зольный ящик
- [2] Зольная дверца

10.1.2 Чистка коллектора дымовых газов

Люк для чистки находится на нижней стороне коллектора дымовых газов.

- ▶ Отверните две барашковые гайки на крышке люка для чистки [2].
- ▶ Осторожно снимите крышку люка.
- ▶ Удалите остатки продуктов сгорания через люк для чистки.
- ▶ Закройте люк крышкой. Следите за правильным положением уплотнения.
- ▶ Закрепите крышку люка двумя барашковыми гайками.

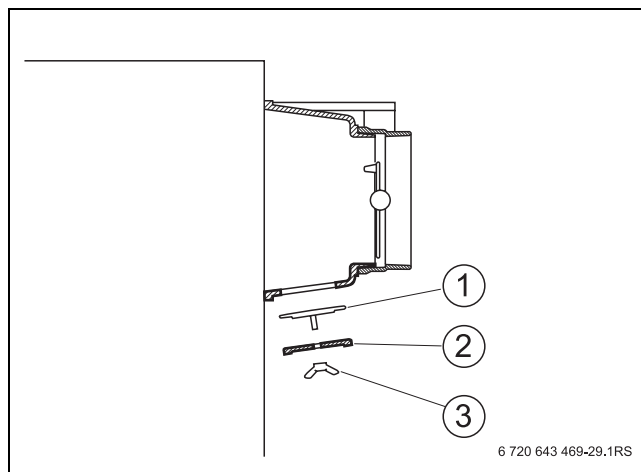


Рис. 35 Крышка люка для чистки на сборном коллекторе дымовых газов

- [1] Крепёжная вставка
- [2] Крышка отверстия для чистки
- [3] Барашковая гайка

10.2 Проверка рабочего давления



ОСТОРОЖНО: угроза здоровью из-за загрязнения питьевой воды!

- ▶ Соблюдайте национальные нормы и правила для предотвращения загрязнения питьевой воды (например, водой из отопительных систем).



УВЕДОМЛЕНИЕ: возможно повреждение оборудования из-за частого добавления воды! При частом добавлении воды отопительная система может выйти из строя в результате коррозии и образования накипи.

- ▶ Свяжитесь со специалистом по отоплению, если требуется часто доливать воду.
- ▶ Проверьте отсутствие протечек в отопительной системе и работоспособность расширительного бака.



УВЕДОМЛЕНИЕ: возможно повреждение оборудования из-за напряжения в материалах, возникающего вследствие разницы температур.

- ▶ Заполняйте отопительную установку только в холодном состоянии (температура подающей линии не должна превышать 40 °C).



Создайте в зависимости от высоты над уровнем моря рабочее давление не менее 1 бар!

- ▶ Проверьте рабочее давление. Если давление в отопительной системе опускается ниже 1 бар (ниже красной стрелки), то нужно долить воду.

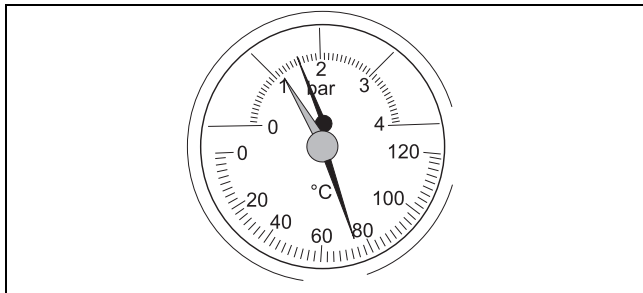


Рис. 36 Термоманометр

- ▶ Добавьте воды, чтобы давление соответствовало требуемому рабочему давлению (допустимое рабочее давление составляет 4 бар).
- ▶ В процессе заполнения необходимо выпускать воздух из отопительной установки.
- ▶ Ещё раз проверьте рабочее давление.

10.3 Проверка термической защиты

- ▶ Ежегодно проверяйте термическую защиту предохранительного теплообменника в соответствии с требованиями фирмы-изготовителя (→ глава 7.7, стр. 23).

Если проверка показала, что термическая защита не открывает поток охлаждающей воды или её пропускная способность мала, то замените термическую защиту.

10.4 Проверка температуры дымовых газов

Используйте специальный электронный прибор для измерения температуры дымовых газов, содержания CO₂ и CO. Прибор должен иметь датчик CO с чувствительностью не менее 10 000 ppm.

Проведите чистку котла, если температура дымовых газов превышает значение, указанное в технических характеристиках. Возможно также наличие слишком высокой тяги (→ глава 2.12.1, стр. 9).

10.5 Протокол контрольного осмотра и технического обслуживания



Выполните необходимые работы, если при контрольном осмотре выявлено состояние оборудования, при котором требуется техническое обслуживание.

Протокол контрольного осмотра и технического обслуживания можно использовать как образец для копирования.

► Подпишите протокол проведенного осмотра и поставьте дату.

Работы по осмотру и техническому обслуживанию		Стр.	Дата:	Дата:	Дата:
1.	Проверка общего состояния отопительной системы.		<input type="checkbox"/>	<input type="checkbox"/>	<input type="checkbox"/>
2.	Осмотр отопительной системы и проверка её работы.		<input type="checkbox"/>	<input type="checkbox"/>	<input type="checkbox"/>
3.	Проверка водопроводного оборудования и системы отвода дымовых газов: <ul style="list-style-type: none"> • герметичность в рабочем режиме • отсутствие протечек • наличие видимой коррозии • наличие признаков старения (износ, трещины) 		<input type="checkbox"/>	<input type="checkbox"/>	<input type="checkbox"/>
4.	Проверка загрязнения топочной камеры и поверхностей нагрева. Чистка при необходимости. Проверка отопительной системы в холодном состоянии.	24	<input type="checkbox"/>	<input type="checkbox"/>	<input type="checkbox"/>
5.	Проверка надёжности и работы системы подачи воздуха для горения и отвода дымовых газов. <ul style="list-style-type: none"> • чистка системы отвода дымовых газов 3 раза в год. • проверка системы отвода дымовых газов 1 раз в 3 года. 	26 26	<input type="checkbox"/>	<input type="checkbox"/>	<input type="checkbox"/>
6.	Проверка рабочего давления, предохранительного клапана и предварительного давления в расширительном баке. В открытых системах проверка уровня в баке с запасом воды.	26	<input type="checkbox"/>	<input type="checkbox"/>	<input type="checkbox"/>
7.	Проверка термической защиты	26	<input type="checkbox"/>	<input type="checkbox"/>	<input type="checkbox"/>
8.	Проверка температуры дымовых газов.	26	<input type="checkbox"/>	<input type="checkbox"/>	<input type="checkbox"/>
9.	Проверка фильтра перед термической защитой.		<input type="checkbox"/>	<input type="checkbox"/>	<input type="checkbox"/>
10.	Заключительная проверка всех выполненных работ, документирование результатов испытаний и замеров.		<input type="checkbox"/>	<input type="checkbox"/>	<input type="checkbox"/>
Подтверждение квалифицированного осмотра					
			Печать фирмы /подпись	Печать фирмы /подпись	Печать фирмы /подпись

Таб. 14 Протокол контрольного осмотра и технического обслуживания

11 Неисправности и их устранение



При ремонте используйте только оригинальные запчасти фирмы Bosch.

Неисправность	Причина	Устранение
Низкая мощность котла.	Низкая теплотворная способность используемого топлива, влажность топлива больше 20 %.	Используйте рекомендуемое топливо с предписанной влажностью.
	Не соблюдались условия эксплуатации.	Проверьте тягу в трубе, температуру обратной линии. При недостаточном разрежении в дымовой трубе согласуйте дымовую трубу с котлом.
	Отложения сажи в газоотводящих каналах и/или в коллекторе дымовых газов.	Очистите газоотводящие каналы и коллектор дымовых газов.
	Открыта дымовая заслонка.	Закройте дымовую заслонку.
В топке котла образуется большое количество конденсата, из загрузочной дверцы вытекает чёрная жидкость.	Чрезмерная мощность котла.	Кладите меньше дров. Проверьте установку регулятора горения.
	Мало воздуха для горения.	Проверьте и очистите ходы воздуха для горения.
	Неправильное или влажное топливо.	Используйте рекомендуемое топливо с предписанной влажностью.
	Низкая температура котловой воды.	Проверьте/увеличьте минимальную температуру котловой воды и обеспечьте минимальную температуру обратной линии 65 °C регулировкой смесительного клапана.
Невозможно регулировать работу котла.	Зольная дверца не закрывается плотно.	Проверьте уплотнительный шнур, выровняйте или замените его.
	Сильная тяга в дымовой трубе.	Уменьшите тягу дымовой заслонкой, при необходимости отрегулируйте дымовую трубу. Установите ограничитель тяги или измените регулировку ограничителя тяги.
Высокая температура котловой воды и при этом низкая температура отопительных приборов.	Большое гидравлическое сопротивление, особенно в системах без активной циркуляции.	Обеспечьте преодоление гидравлического сопротивления, установив, например, насос. Устраните загрязнения (в фильтрах и др.).
	Большая тяга в дымовой трубе или высокая теплотворная способность топлива.	Уменьшить тягу дымовой заслонкой, при необходимости отрегулировать дымовую трубу. Установите ограничитель тяги или измените регулировку ограничителя тяги.
Из устройства термической защиты (если имеется) выходит вода.	Высокая температура котла.	Уменьшить количество топлива, обеспечьте отбор тепла.
	Термическая защита закрывается неправильно. Загрязнена, неисправна.	Промойте термическую защиту, замените при необходимости.

Таб. 15 Обзор неисправностей

Алфавитный указатель

А	
Авария	24
Б	
бойлер, отслуживший свой срок	24
В	
Вид древесины	10
Воздух для горения	5
вторичная переработка	24
Г	
Гидравлическое сопротивление	10
Д	
Добавление воды	23
Дымовая заслонка	6
З	
Заполнение водой	19
И	
Изменение стороны навески двери	16
К	
Кран для заполнения и слива	18
Н	
Настройка регулятора горения	21
Неисправности	28
Нормы	4
О	
Оригинальные детали	4
Отработанные газы	6
Охрана окружающей среды	24
П	
переработка	24
Подключение к отводу дымовых газов	17
Подключения	8
Предохранительный теплообменник	7, 18
Проверка температуры дымовых газов	26
Проверка термической защиты	23
Р	
Размеры	8
Расстояния от стен	12
Регулятор горения	5, 12
С	
Создание рабочего давления	20
Старые приборы	24
Т	
Термическая защита	7, 18
Технические характеристики	8, 9
Топливо	10
У	
упаковка	24
Установка термоманометра	14

Для записей

Для записей

ООО "Бош Термотехника"
ул.Котляковская, 3
115201 Москва, Россия
Тел. +7 495 510-33-10

www.bosch-climate.ru

Представительство Robert Bosch AG
в Республике Беларусь
ул. Я. Купала 25-201
220030 Минск
тел. +375 17 328 68 64

www.bosch-climate.by