

Отопительные системы от Bosch, использующие солнечную энергию

Естественный источник тепла для коттеджей и многоквартирных домов



BOSCH

Разработано для жизни





Простой способ экономить – использовать бесплатную энергию солнца

Уже более 100 лет Bosch ассоциируется с богатейшими экспертными знаниями в области технологий, непревзойденными инновационными творческими способностями, надежностью и качеством. Наш ассортимент солнечных коллекторов обеспечит решение, удовлетворяющее потребностям каждого дома.

Впусти в свой дом солнце и используй его энергию!

С каждым годом запасы традиционных энергоресурсов необратимо иссякают – их хватит еще примерно на 40 лет. А солнце так и будет светить еще как минимум 5 миллиардов лет, предлагая нам неисчерпаемые запасы энергии. За 20 минут оно посылает Земле столько энергии, сколько все человечество расходует за целый год. Поэтому одна из главных задач 21-го века - найти наиболее целесообразный и практичный способ использования солнечной энергии. Хорошим решением являются солнечные коллекторы, которые совсем скоро станут привычной картиной на крыше каждого дома. Если и Вы хотите внести в свой дом частичку солнца, решение надо принимать уже сейчас, так как это серьезная инвестиция в будущее.

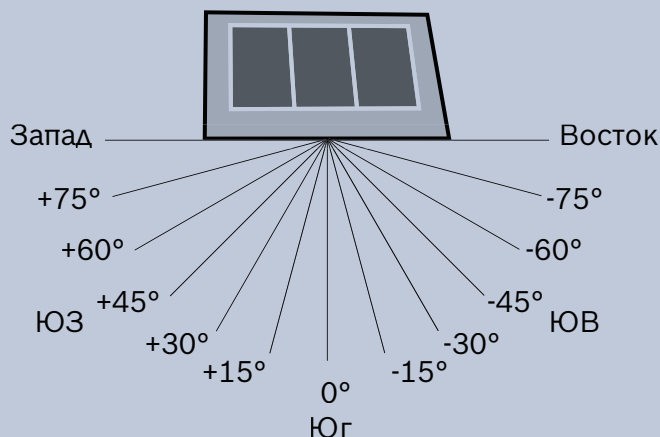
Интеллектуальная технология, снижение расхода энергии

Солнечные коллекторы Bosch обеспечивают теплом и горячей водой все бытовые потребности по разумной цене и без какого-либо ущерба для климата. Летом солнечной энергии достаточно, чтобы обеспечивать потребности в горячей воде на 100%. А в зимние месяцы недостаточность солнечной энергии компенсируется работой Вашего газового котла Bosch.

Вы можете получать такой же комфорт круглый год при гораздо более низких денежных затратах. В среднем, системы Bosch, использующие солнечную энергию, могут обеспечить в течение года экономию до 60% энергии, затрачиваемой на подогрев воды для бытовых целей, и до 30% энергии, затрачиваемой на отопление.

Тепло с трех сторон

Что если крыша не обращена точно на юг? Не стоит беспокоиться: расположение под углом 45° не создаст проблем и не приведет к какой-либо ощутимой потере энергии. Максимальную пользу можно извлечь даже из крыши, обращенной строго на восток или на запад, за счет соответствующего увеличения площади коллектора.



Наиболее очевидно, что:

- ▶ Солнечные отопительные системы Bosch, преобразуют полученную энергию в тепло, необходимое для конкретных бытовых нужд.
- ▶ Солнечная энергия уменьшает зависимость от ископаемого топлива, цены на которое постоянно растут.
- ▶ Системы Bosch, использующие солнечную энергию, окупаются в течение нескольких лет.
- ▶ Bosch предлагает надежность, которую можно ожидать от крупного поставщика: гарантированная доступность запчастей для наших солнечных систем в течение не менее 15 лет. Вы также всегда можете рассчитывать на получение консультаций наших специалистов.

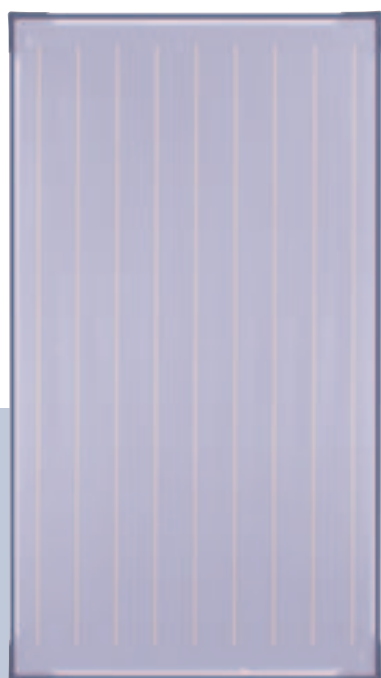


Солнечные коллекторы серии Comfort и Top – Оптимальное использование энергии Солнца

Выдающаяся технология, идеальное исполнение, долговечность – новые солнечные коллекторы Bosch – это всегда правильный выбор. Этим надежным, высокопроизводительным, легковесным панелям нет равных в преобразовании энергии солнца в энергию для подогрева воды и систем отопления. Comfort или Top?

У Вас всегда есть возможность выбрать подходящую модель коллектора.

ФКС Comfort - это удачное сочетание передовых технологий и привлекательной цены. Легкий, прочный и долговечный коллектор изготовлен из стекловолокна – материала, широко применяемого в авиостроении. Специальное оптическое стекло и абсорбер с селективным покрытием позволяют использовать солнечную энергию даже в пасмурные дни. Считается, что 1м² коллектора способен нагревать около 60 литров горячей воды в сутки.



ФКС

Наиболее очевидные особенности:

- ▶ Использование медного тонкотрубного поглотителя с медными трубками, расположенными параллельно, гарантирует абсолютную надежность.
- ▶ Долговечный, легкий и прочный, благодаря секции стекловолоконной рамы.
- ▶ Высокоселективное твердое покрытие, обеспечивающее высокую производительность.

Технические характеристики ФКС

| | |
|---|--|
| Размеры, мм, ДхШхТ | 2070x1145x90 |
| Область применения | Для нагрева воды и поддержки системы отопления |
| Варианты установки | Вертикальная и горизонтальная |
| Общая площадь коллектора, м ² | 2,37 |
| Коэффициент поглощения, % | 95 ± 2 |
| Коэффициент излучения, % | 12 ± 2 |
| Число коллекторов, необходимое для приготовления 200 л горячей воды в сутки | 2-3 |
| Вес, кг | 41 (вертикальная) 42 (горизонтальная) |

Глоссарий

Поглотитель

Это часть солнечного коллектора, который поглощает лучи солнца и преобразует их в тепло.

Медный тонкотрубный поглотитель

Поглотитель этого типа состоит из нескольких параллельно расположенных медных поглощающих трубок. На вид эта конструкция напоминает арфу, «струны» которой – медные трубки.

Высокоселективное покрытие

Покрытие имеет принципиальное значение для эффективности коллектора, поскольку коллектор с высокоселективным покрытием поглощает большую часть солнечной энергии, но излучает обратно в атмосферу лишь незначительную часть тепла.

Поглотитель с геометрией двойного изгиба

Это поглотитель со множественными s-образными трубками. За счет этой особой конструкции достигается более высокая теплоотдача.

Медный поглотитель со сплошной поверхностью

Как следует из названия, этот тип поглотителя имеет сплошную медную поверхность, максимально увеличивающую теплоотдачу.



Качество нашего коллектора серии FKT Top полностью соответствует его названию (top – в переводе означает «превосходный»). Этот коллектор, имеющий высокоселективное покрытие, обеспечивает превосходную производительность. Это достигается за счет необычной геометрии двойного изгиба поглотителя, состоящего из множественных S-образных трубок. Низкий вес и непревзойденное качество соединительной арматуры вносит последний штрих в характеристику этого первоклассного коллектора.



FKT

Наиболее очевидные особенности:

- ▶ Высокоселективное покрытие, позволяющее достичь исключительно высокой производительности.
- ▶ Максимальная теплоотдача благодаря сплошному медному поглотителю и геометрии его двойного изгиба.
- ▶ Привлекательный внешний вид и высококачественная система соединений из нержавеющей стали.

Технические характеристики FKT

| | |
|---|--|
| Размеры, мм, ДхШхТ | 2070x1145x90 |
| Область применения | Для нагрева воды и поддержки системы отопления |
| Варианты установки | Вертикальная и горизонтальная |
| Общая площадь коллектора, м ² | 2,37 |
| Коэффициент поглощения, % | 95 ± 2 |
| Коэффициент излучения, % | 5 ± 2 |
| Число коллекторов, необходимое для приготовления 200 л горячей воды в сутки | 2 |
| Вес, кг | 44 (вертикальная) 45 (горизонтальная) |

Солнечные коллекторы в сочетании с газовыми конденсационными котлами Bosch – это комбинация будущего!

Если Вы ищете эффективное решение для использования солнечной энергии в комбинации с традиционным топливом, то ничего лучше газового котла конденсационного типа Bosch BWC 42 Вы не найдете. Выбрав новый BWC 42, Вы получите качественную отопительную установку конденсационного типа, полностью укомплектованную для совместной работы с солнечными коллекторами.

Bosch BWC 42 – чистая эффективность солнечной энергии.

Наш газовый конденсационный котел идеально подходит для работы с солнечными коллекторами. Запатентованный алгоритм позволяет оптимально использовать получаемую солнечную энергию.



BWC 42

газовый конденсационный котел с возможностью подключения к солнечным коллекторам



WST SK300-1 Solar

Бойлер для работы с солнечной системой Bosch

Глоссарий

Солнечная система отопления и ГВС

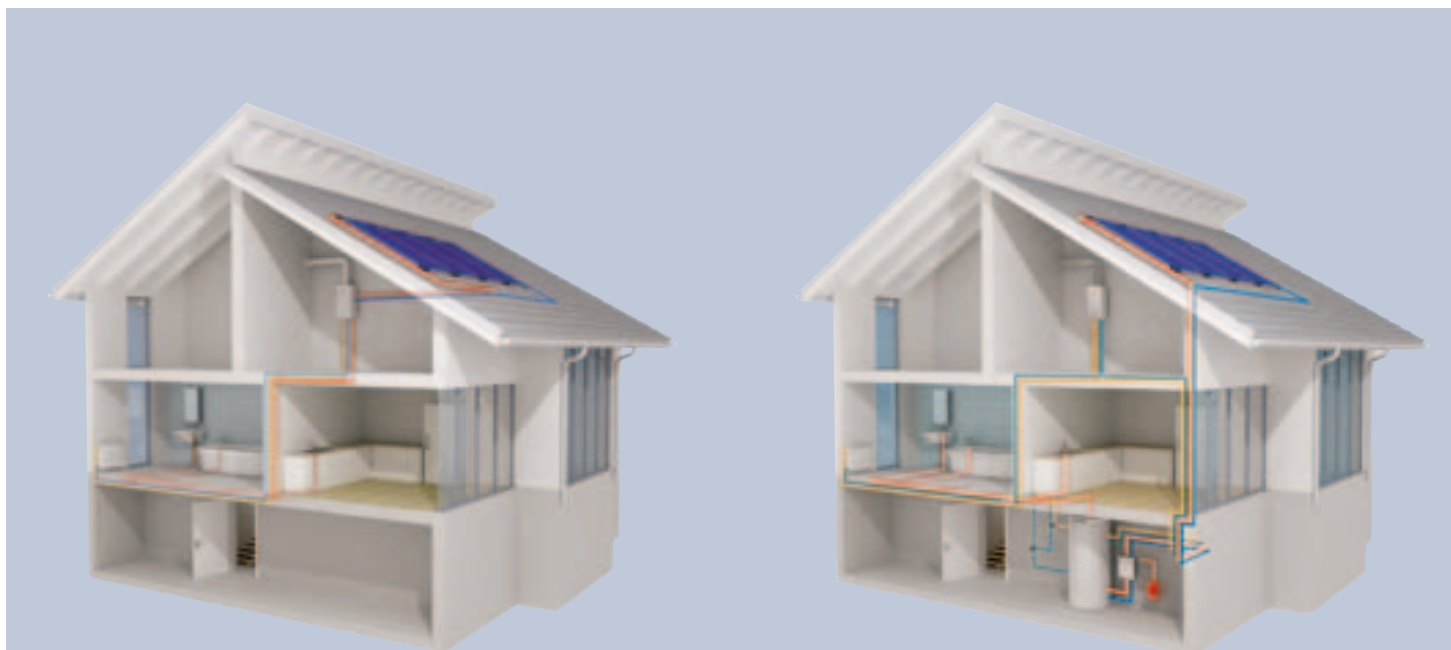
Солнечная система преобразует радиацию солнца в термальную энергию. Ее основные компоненты – солнечный коллектор, бойлер и регулятор.

Газовый конденсационный котел

Котел, использующий тепло дымовых газов и имеющий КПД более 100 %.

Оптимизация солнечной системы отопления и ГВС: патентованная инновация от Bosch

Отопительные системы с газовым конденсационным котлом и солнечными коллекторами – это идеальная комбинация, позволяющая сократить затраты на природный газ, не снижая при этом уровень комфорта. Запатентованная система оптимизации работы солнечной системы Bosch последнего поколения позволяет еще существенно сократить затраты на энергию. Как это действует? Функция оптимизации четко координирует работу системы отопления с газовым конденсационным котлом и солнечной системой в зависимости от погодных условий и потребностей в отоплении. При этом не происходит никаких потерь ценной энергии.



Оптимизация солнечной системы Bosch при приготовлении горячей воды

С момента запуска система начинает собирать эмпирические значения и собирает их до тех пор, пока она не будет в состоянии предсказывать возможные погодные условия. Например, в ясную погоду солнце может временно закрываться облаками, поступление солнечной энергии снижается. Если бы не оптимизация солнечной системы, включился бы конденсационный котел. Однако наша система оценивает ситуацию, что солнце вновь может появиться и обеспечить систему дополнительной солнечной энергией. В этом случае работа котла была бы излишней. Газовый конденсационный котел Bosch не включается до тех пор, пока температура в бойлере не снизится до определенного значения. Воспользуйтесь преимуществом этого запатентованного изобретения и сэкономьте до 15% энергии при нагреве воды.


Оптимизация солнечной системы для отопления Bosch


Если потребуется, оптимизацию солнечной системы можно применить к отоплению. В этом случае функция оптимизации основана на том обстоятельстве, что когда светит солнце, окна, обращенные на юг, собирают дополнительную энергию и помогают нагревать здание. Как только это определяется солнечной системой отопления, температура подаваемого теплоносителя снижается. Это обеспечивает более постоянную температуру во всем доме и снижает расход тепловой энергии. Удвойте преимущества, которые Вы можете получить, и экономьте еще больше за счет комбинированной системы отопления с использованием конденсационного котла и солнечной системы.

ООО «Роберт Бош»
Россия, 129515, Москва,
ул. Академика Королева, 13, стр.5
тел.: (495)935-7197
факс: (495)935-7198

www.bosch-tt.ru



*  Символ, обозначающий, что продукт отвечает требованиям следующих Стандартов: Института стандартизации Германии (DIN), Европейских норм Института стандартизации Германии (DIN EN) или Европейских норм Института стандартизации Германии и Европейской организации по стандартизации (DIN EN ISO), а также схем сертификации.

*  Символ Европейского комитета по стандартизации (CEN), используемый для маркировки продуктов и гарантирующий потребителю качество и безопасность. Он основан на многих европейских стандартах, устанавливающих требования, как в отношении безопасности, так и в отношении качества продуктов.

