

Плоский коллектор FKT-1 монтаж на крыше



BOSCH

**Инструкция по монтажу
для солнечных коллекторов Bosch**



| | | |
|-----------|---|-----------|
| 1 | Общие положения | 3 |
| 2 | Технические характеристики | 4 |
| 3 | Безопасность | 5 |
| 3.1 | Применение по назначению | 5 |
| 3.2 | Условные обозначения | 6 |
| 3.3 | Обратите внимание на эти предупреждения об опасности | 6 |
| 4 | Перед монтажом | 7 |
| 4.1 | Общие указания | 7 |
| 4.2 | Описание деталей | 8 |
| 4.3 | Необходимые вспомогательные средства | 10 |
| 4.4 | Транспортировка и хранение | 10 |
| 4.5 | Техническая документация | 11 |
| 4.6 | Определение занимаемой площади на крыше | 12 |
| 5 | Крепление к крыше и монтаж профильных реек | 13 |
| 5.1 | Определение размеров | 14 |
| 5.2 | Черепичное покрытие | 15 |
| 5.3 | Плоская черепица | 17 |
| 5.4 | Покрытие волнистыми листами | 19 |
| 5.5 | Покрытие шифером/гонтом | 22 |
| 5.6 | Покрытие плоским кровельным железом | 22 |
| 5.7 | Монтаж дополнительных реек (дополнительное оборудование) | 23 |
| 5.8 | Монтаж профильных реек | 24 |
| 6 | Монтаж коллекторов | 26 |
| 6.1 | Подготовка монтажа коллектора | 27 |
| 6.2 | Крепление коллекторов | 28 |
| 7 | Подключение датчика коллектора | 32 |
| 8 | Подключение сборных линий | 33 |
| 8.1 | Удаление воздуха при заполнении под давлением | 33 |
| 8.2 | Выпуск воздуха через воздушный клапан (дополнительное оборудование) на крыше | 34 |
| 9 | Монтаж комплекта для соединения двух рядов (дополнительная комплектация) | 37 |
| 10 | Заключительные работы | 38 |
| 10.1 | Контроль монтажа | 38 |
| 10.2 | Изоляция соединительных и сборных линий | 38 |
| 11 | Краткая инструкция по установке коллекторов на черепичной крыше | 39 |

1 Общие положения

В этой главе приведены технические правила, которые необходимо соблюдать при монтаже.



УКАЗАНИЕ ДЛЯ ПОТРЕБИТЕЛЯ

При монтаже и работе установки соблюдайте нормы и правила, действующие в той стране, где она эксплуатируется!

| Германия | | |
|---|---|--|
| Монтажные работы на крыше | Подключение тепловых солнечных установок | Монтаж и оснащение водонагревателей |
| DIN 18338, VOB, часть C ¹ : Покрытия и герметизация крыш. DIN 18339, VOB, часть C: Жестяные работы. DIN 18451, VOB, часть C: Возведение лесов и подмостей. | EN 12976: Тепловые солнечные установки и их компоненты (сборные конструкции). ENV 12977: Тепловые солнечные установки и их компоненты (сборные конструкции по индивидуальному заказам). DIN 1988: Технические правила монтажа установок приготовления питьевой воды (TRWI). | DIN 4753, часть 1: Водонагреватели и установки по приготовлению горячей воды для питьевых и хозяйственных нужд; требования, обозначение, оснащение и контроль. DIN 18380, VOB: Водонагревательные установки для отопления и ГВС DIN 18381, VOB: Монтажные работы с газовым, водопроводным и канализационным оборудованием. DIN 18421, VOB: Теплоизоляционные работы на теплотехнических установках AVB ² WasV: Положение об общих условиях водоснабжения DVGW W 551: Установки нагрева питьевой воды и водопроводные системы. Технические мероприятия по подавлению образования легионелл. |

Таб. 1 Технические нормы по монтажу солнечных тепловых установок в Германии (избранное)

- ¹ VOB: Порядок производства строительных работ, часть C: Общие технические условия договора по проведению строительных работ (ATV).
- ² Конкурсные условия проведения строительных работ по возведению наземных сооружений с учетом специфики жилищного строительства.

Громоотвод

Если высота здания (монтажная высота) превышает 20 м, и отсутствуют устройства громоотвода, то необходимо чтобы специалисты-электрики соединили токопроводящие части на крыше заземлителем с минимальным сечением 16 мм² и подключили к выравниванию потенциалов.

При (монтажной) высоте здания меньше 20 м специальные мероприятия по громоотводу проводить не требуется.

При наличии устройств молниезащиты специалист-электрик должен проверить соединение с ними солнечного коллектора.



ВТОРИЧНАЯ ПЕРЕРАБОТКА

По истечении срока службы коллекторы могут быть переработаны с соблюдением правил охраны окружающей среды.

2 Технические характеристики

| FKT-1 | | |
|---|-------------------|---|
| Сертификаты | |   |
| Длина | | 2070 мм |
| Ширина | | 1145 мм |
| Высота | | 90 мм |
| Расстояние между коллекторами | | 25 мм |
| Объем абсорбера, вертикальное исполнение | V_f | 1,43 л |
| Объем абсорбера, горизонтальное исполнение | V_f | 1,76 л |
| Общая поверхность (брутто) | A_G | 2,37 м ² |
| Поглощающая поверхность (нетто) | | 2,23 м ² |
| Вес нетто, вертикальное исполнение | m | 44 кг |
| Вес нетто, горизонтальное исполнение | m | 45 кг |
| Допустимое избыточное рабочее давление коллектора | $p_{\text{макс}}$ | 10 бар |

Таб. 2 Технические характеристики

3 Безопасность

В этой главе поясняется, как построена эта инструкция по монтажу, а также приведены общие указания по технике безопасности для надежной и безаварийной работы.

Предупреждения об опасностях и рекомендации для потребителя, касающиеся монтажных работ, приведены непосредственно при описании монтажных операций.

Внимательно прочитайте правила техники безопасности, прежде чем приступите к монтажу.

Несоблюдение правил безопасной эксплуатации может привести к тяжелым травмам – вплоть до смертельного исхода – а также к материальному ущербу и загрязнению окружающей среды.

Об этой инструкции

Эта инструкция содержит важную информацию о безопасном и правильном монтаже оборудования на крыше и его гидравлическом подключении.

На рисунках показан вертикальный монтаж коллекторов. Отличия горизонтального монтажа от вертикального будут оговариваться отдельно.

Обязательно сохраните всю техническую документацию. Вы можете ознакомиться с ней у изготовителя.

Приведенные в этой инструкции описания работ подразумевают наличие соответствующих профессиональных знаний в проведении монтажа газо- и водопроводных систем. Самостоятельно проводить монтаж можно только в том случае, если Вы обладаете такими специальными знаниями.

- ▶ Передайте эту инструкцию заказчику.
- ▶ Объясните заказчику принцип действия и управление оборудованием.

3.1 Применение по назначению

Этот комплект предназначен для монтажа солнечных коллекторов вертикального и горизонтального исполнения на крышах с уклоном от 25° до 65°. Монтаж на крышах, покрытых волнистыми листами и листовой сталью, может проводиться при уклоне от 5° до 65°.

Условия применения


Устанавливайте монтажный комплект только на крышах с достаточной несущей способностью. При необходимости обратитесь к инженеру или к специалисту по кровле для расчета статической нагрузки.

Монтажный комплект рассчитан на максимальную дождевую и снеговую нагрузку 2,0 кН/м² и максимальную монтажную высоту 20 м. Дополнив монтажный комплект специальным оборудованием, можно увеличить максимальную дождевую и снеговую нагрузку до 3,1 кН/м² и монтажную высоту до 100 м. См. также Глава 5.7 "Монтаж дополнительных реек (дополнительное оборудование)".

Комплект для монтажа на крыше нельзя использовать для крепления других элементов кровли. Конструкция предназначена только для крепления солнечных коллекторов.


3.2 Условные обозначения

Имеются две степени опасности, отмеченные специальными словами:


| | |
|--|---|
|  ПРЕДУПРЕЖДЕНИЕ! | <p>ОПАСНО ДЛЯ ЖИЗНИ</p> <p>Указывает на опасность, которая может исходить от оборудования и которая при работе без соответствующей предосторожности может привести к тяжелым травмам или смерти.</p> |
|--|---|


| | |
|---|--|
|  ОСТОРОЖНО! | <p>ОПАСНОСТЬ ПОЛУЧЕНИЯ ТРАВМ/ ПОВРЕЖДЕНИЯ ОБОРУДОВАНИЯ/ ЗДАНИЯ</p> <p>Указывает на возможную опасную ситуацию, которая может привести к средним и легким травмам или стать причиной повреждения оборудования.</p> |
|---|--|


Обозначение указания для потребителя:

| | |
|---|--|
|  | <p>УКАЗАНИЕ ДЛЯ ПОТРЕБИТЕЛЯ</p> <p>Указания для потребителя по оптимальному использованию и наладке оборудования, а также другая полезная информация.</p> |
|---|--|

3.3 Обратите внимание на эти предупреждения об опасности

| | |
|--|---|
|  ПРЕДУПРЕЖДЕНИЕ! | <p>ОПАСНО ДЛЯ ЖИЗНИ</p> <p>из-за падения с высоты или от падающих предметов.</p> <ul style="list-style-type: none"> ▶ Примите необходимые меры для предотвращения несчастных случаев при проведении любых работ на крышах. ▶ При проведении любых работ на крыше необходимо применять страховку для защиты от падения. ▶ Всегда надевайте защитную одежду и используйте средства индивидуальной защиты. ▶ После окончания монтажа проверьте надежность установки монтажного комплекта и коллекторов. |
|--|---|

| | |
|--|--|
|  ОСТОРОЖНО! | <p>ОПАСНОСТЬ ПОЛУЧЕНИЯ ТРАВМ</p> <p>Выполнение каких-либо изменений в конструкции может привести к травмам и сбоям в работе.</p> <ul style="list-style-type: none"> ▶ Не предпринимайте никаких изменений конструкции. |
|--|--|

| | |
|---|---|
|  ОСТОРОЖНО! | <p>ОПАСНОСТЬ ПОЛУЧЕНИЯ ТРАВМ</p> <p>Если коллектор и монтажный материал длительное время подвергается воздействию солнечных лучей, то существует опасность ожога этими частями.</p> <ul style="list-style-type: none"> ▶ Всегда надевайте защитную одежду и используйте средства индивидуальной защиты. ▶ Во время проведения монтажных работ всегда укрывайте коллекторы и монтажный материал от солнечных лучей для защиты от высоких температур (например, тентом, который можно приобрести по дополнительному заказу). |
|---|---|

4 Перед монтажом

4.1 Общие указания



УКАЗАНИЕ ДЛЯ ПОТРЕБИТЕЛЯ

Мы рекомендуем сотрудничать с фирмами, занимающейся кровельными работами, поскольку у них имеется опыт работ на крыше и они хорошо знают, как предотвратить опасность падения.

Перед монтажом соберите информацию об условиях работ у заказчика и местных нормах и правилах.



ОСТОРОЖНО!

ОПАСНОСТЬ ПОЛУЧЕНИЯ ТРАВМ

Если коллектор и монтажный материал длительное время подвергается воздействию солнечных лучей, то существует опасность ожога этими частями.

- ▶ Надевайте защитную одежду.
- ▶ Во время проведения монтажных работ всегда укрывайте коллекторы и монтажный материал от солнечных лучей для защиты от высоких температур (например, тентом, который можно приобрести по дополнительному заказу).

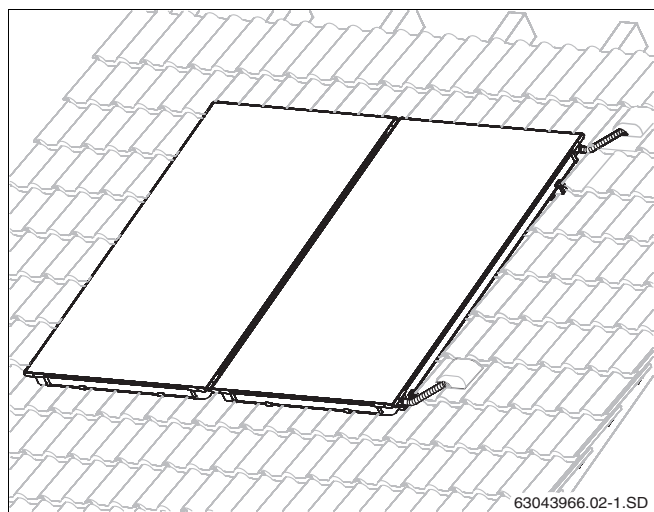


Рис. 1 Общий вид двух коллекторов, смонтированных на крыше

Проверьте

- ▶ Комплектность поставки и наличие повреждений.
- ▶ Оптимальное расположение солнечных коллекторов. Учитывайте освещенность солнцем (угол наклона крыши, ориентацию на юг). Избегайте затенения высокими деревьями или строениями и согласуйте панели коллекторов с элементами и формой здания (например, соосность с окнами, дверями и т.д.)



УКАЗАНИЕ ДЛЯ ПОТРЕБИТЕЛЯ

Используйте только фирменные детали изготовителя, дефектные части сразу же меняйте на новые.



УКАЗАНИЕ ДЛЯ ПОТРЕБИТЕЛЯ

Удалите сломанные черепицу, гонты или листы рядом с коллекторами и замените их на новые.

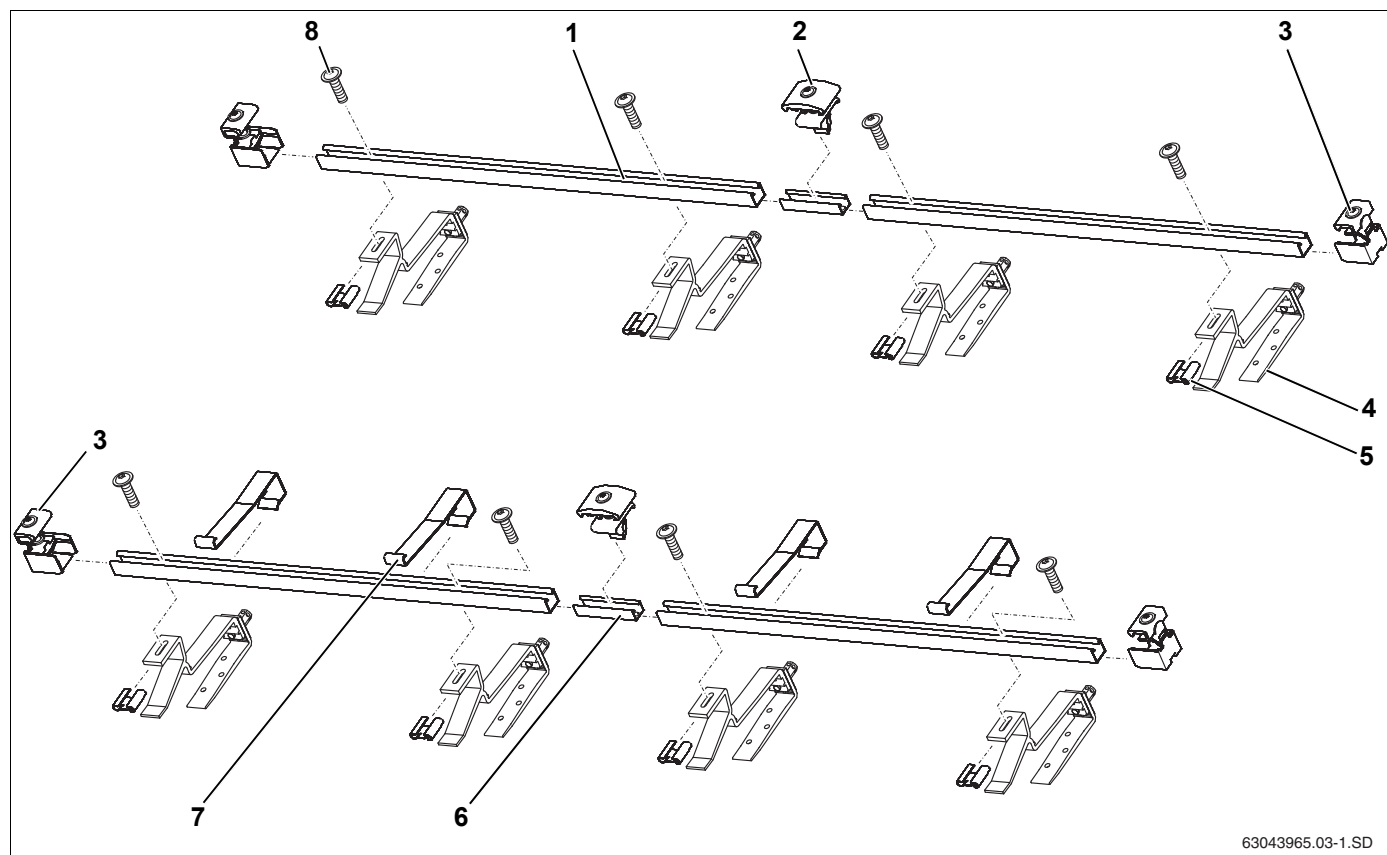
4.2 Описание деталей

4.2.1 Монтажный комплект для коллекторов



УКАЗАНИЕ ДЛЯ ПОТРЕБИТЕЛЯ

Монтажные комплекты предназначены для установки и крепления коллекторов.



63043965.03-1.SD

Рис. 2 Монтажный комплект для 2 коллекторов - 1 основной монтажный комплект, 1 дополнительный и 2 комплекта для крепления к крыше

Основной монтажный комплект, на каждое поле коллекторов и для первого коллектора (рис. 2):

| | | |
|---------|--------------------------------|-----|
| Поз. 1: | профильная рейка | 2 x |
| Поз. 3: | односторонний зажим коллектора | 4 x |
| Поз. 7: | крепление от сползания | 2 x |
| Поз. 8: | винт М8 | 4 x |

Дополнительный монтажный комплект, на каждый следующий коллектор (рис. 2):

| | | |
|---------|--|-----|
| Поз. 1: | профильная рейка | 2 x |
| Поз. 2: | двухсторонний зажим коллекторов | 2 x |
| Поз. 7: | крепление от сползания | 2 x |
| Поз. 6: | соединительная вставка со стопорными винтами | 2 x |
| Поз. 8: | винт М8 | 4 x |

Крепление к черепичной крыше, один комплект на коллектор (рис. 2):

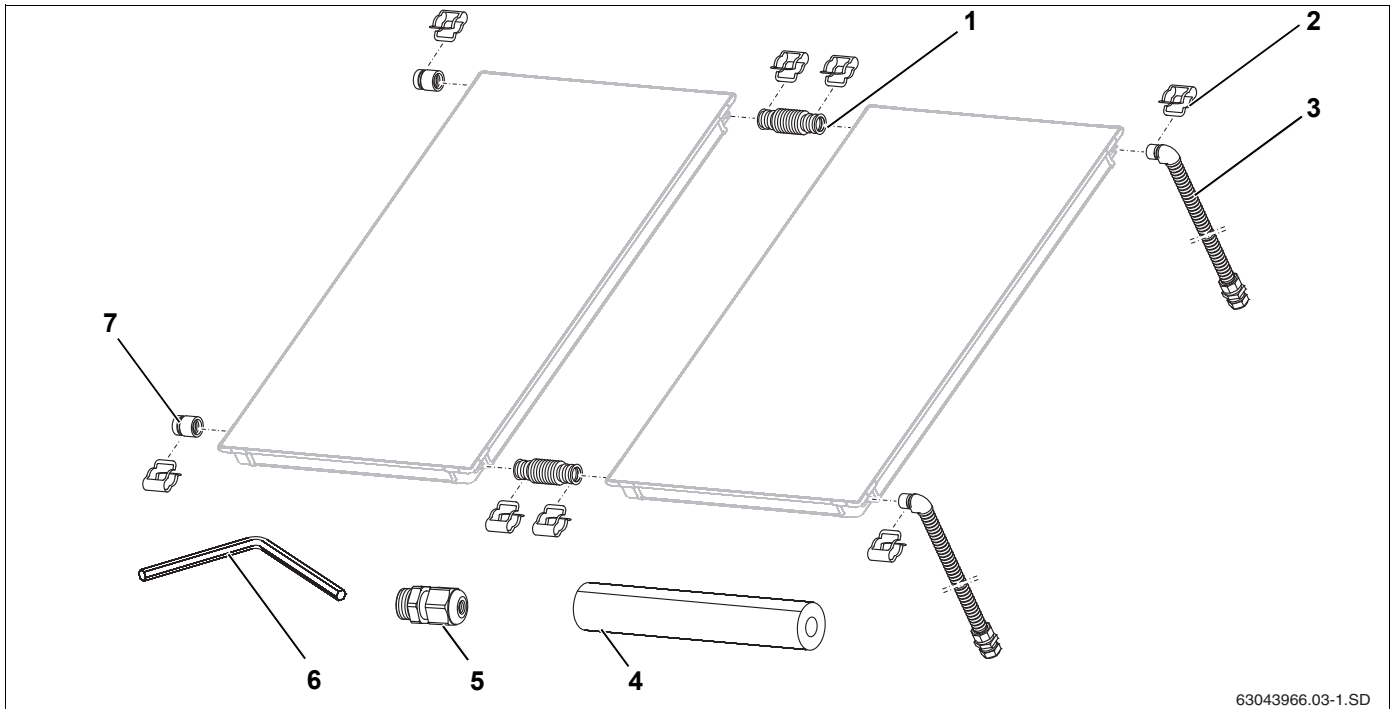
| | | |
|--------|-------------------------------|-----|
| Поз. 4 | кровельный крюк, регулируемый | 4 x |
| Поз. 5 | сдвижная гайка | 4 x |

4.2.2 Гидравлическое соединение



УКАЗАНИЕ ДЛЯ ПОТРЕБИТЕЛЯ

Для одного поля коллекторов требуется один комплект подключения. Коллекторы соединяются между собой с помощью соединительного комплекта.



63043966.03-1.SD

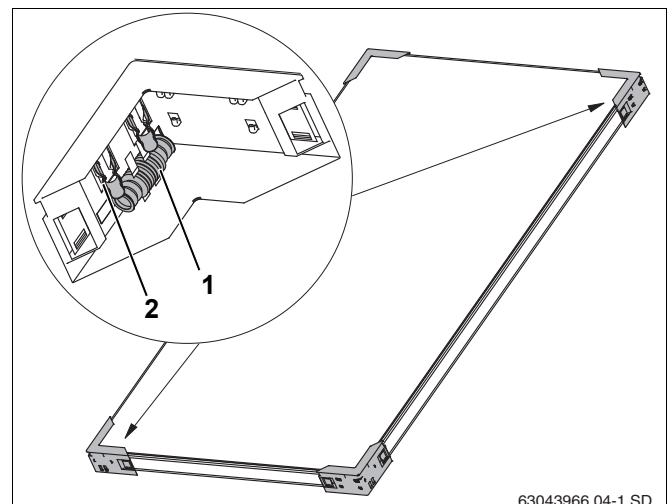
Рис. 3 Комплект подключения и соединительный комплект (показаны с 2 вертикальными коллекторами)

Комплект подключения, на одно поле коллекторов (рис. 3)

| | | | | | |
|---------|--|-----|---------|--|-----|
| Поз. 2: | зажим | 2 x | Поз. 6: | ключ SW 5 | 1 x |
| Поз. 3: | соединительная труба (изоляция на рисунке не показана) | 2 x | Поз. 7: | крышка | 2 x |
| Поз. 4: | изоляция соединительной гофрированной трубы 710 мм | 1 x | Поз. 8: | заглушка гильзы для установки датчика, не показана | 1 x |
| Поз. 5: | зажимная резьбовая втулка для датчика коллектора | 1 x | | | |

Соединительный комплект между коллекторами, один на коллектор (в двух уголках, рис. 4)

| | | |
|---------|------------------------------------|-----|
| Поз. 1: | соединительная гофрированная труба | 2 x |
| Поз. 2: | зажим | 4 x |



63043966.04-1.SD

Рис. 4 Два транспортировочных уголка с одним соединительным комплектом

4.3 Необходимые вспомогательные средства

- Уровень
- Шнур
- Вакуумный захват
- Жилет со страховочным тросом
- Материал для изоляции труб
- Строительные леса
- Кровельная лестница или устройства для проведения чистки дымовых труб
- Кран или подъемник

4.4 Транспортировка и хранение

Все детали находятся в защитной транспортной упаковке.



УКАЗАНИЕ ДЛЯ ПОТРЕБИТЕЛЯ

Транспортную упаковку нужно утилизировать с соблюдением правил по охране окружающей среды.

Защита штуцеров коллектора при транспортировке

Штуцеры коллекторов закрыты резиновыми крышками для защиты от повреждений.



ОСТОРОЖНО!

ВОЗМОЖНО ПОВРЕЖДЕНИЕ ОБОРУДОВАНИЯ

из-за поврежденных уплотняющих поверхностей.

- ▶ Снимите резиновые крышки (рис. 5, поз. 1) только непосредственно перед монтажом.

Хранение

Коллекторы можно хранить только в сухих складских помещениях.



УКАЗАНИЕ ДЛЯ ПОТРЕБИТЕЛЯ

Коллекторы нельзя хранить на открытом воздухе без защиты от осадков.



УКАЗАНИЕ ДЛЯ ПОТРЕБИТЕЛЯ

Для установки монтажного комплекта на крыше и для выполнения гидравлического соединения из инструментов требуется только ключ SW5 из комплекта для подключения.

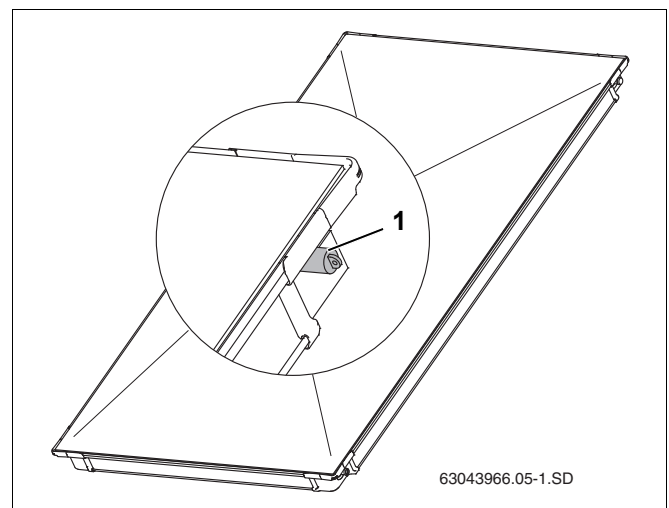


Рис. 5 Крышки на штуцерах коллектора

4.5 Техническая документация

Солнечный коллектор состоит из различных компонентов (рис. 6), для которых разработана необходимая документация по монтажу, эксплуатации и техническому обслуживанию. Для комплектующих также имеется отдельная документация.

- Поз. 1:** Коллектор: инструкция по монтажу коллектора на крыше прилагается к комплекту для подключения
- Поз. 2:** Насосная станция: инструкция по монтажу прилагается к станции
- Поз. 3:** Бойлер: инструкция по монтажу прилагается к Бойлер.

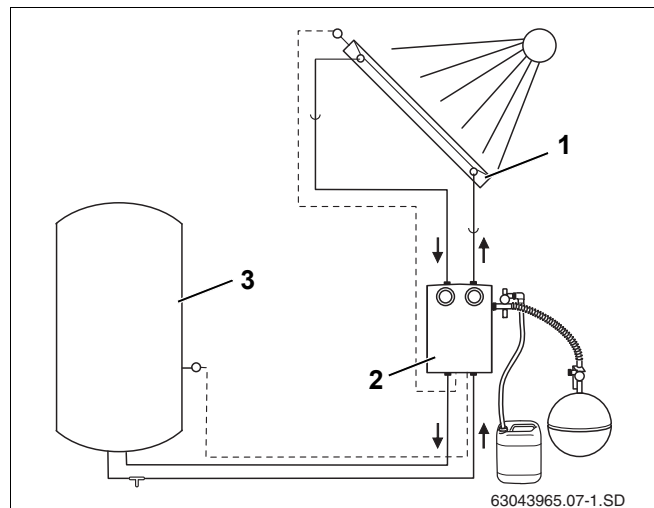


Рис. 6 Компоненты солнечной установки и техническая документация

4.6 Определение занимаемой площади на крыше

Необходимо обеспечить следующие минимальные размеры.

Размеры А и В

Площадь поля коллекторов.

Размер С

Минимум два ряда черепицы до конька крыши или дымовой трубы. Особо большой риск повреждения покрытия крыши существует при черепице, уложенной мокрым способом (в раствор).

Размер D

Выступ крыши, включая толщину фронтовой стены.

Размер E

Минимум 30 см внизу для монтажа соединительных трубопроводов в помещении под крышей.

Размер F

Минимум 40 см сверху для монтажа соединительных трубопроводов в помещении под крышей (при установке вытяжного вентилятора необходимо предусмотреть дополнительное место около выхода подающей линии).

Размер G

Минимум по 50 см слева и справа от поля коллекторов для соединительных трубопроводов под крышей.

Размер H

Размер H составляет 1.900 мм (для горизонтальных коллекторов: 1.000 мм) и является минимальным расстоянием от верхнего края коллектора до нижней профильной рейки, которая монтируется в первую очередь.

Площадь, занимаемая вертикально установленными коллекторами:

| Количество коллекторов | Размер А | Размер В |
|------------------------|----------|----------|
| 2 | 2,32 м | 2,07 м |
| 3 | 3,49 м | 2,07 м |
| 4 | 4,66 м | 2,07 м |
| 5 | 5,83 м | 2,07 м |
| 6 | 7,06 м | 2,07 м |
| 7 | 8,17 м | 2,07 м |
| 8 | 9,34 м | 2,07 м |
| 9 | 10,51 м | 2,07 м |
| 10 | 11,68 м | 2,07 м |

Таб. 3 Площадь, занимаемая вертикально установленными коллекторами

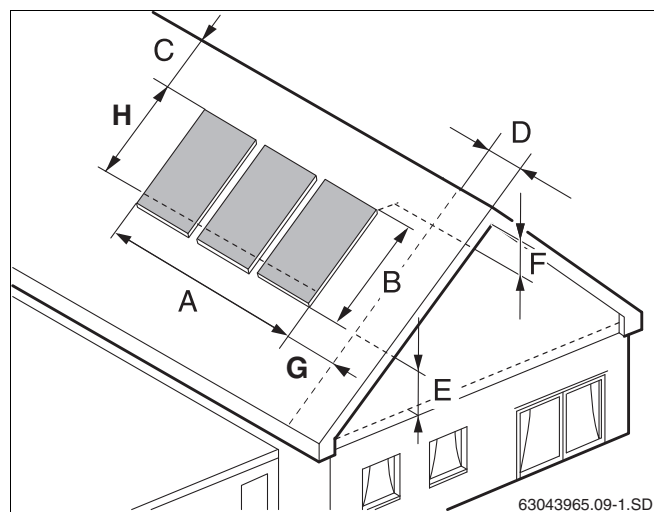


Рис. 7 Обязательные размеры

Площадь, занимаемая горизонтально установленными коллекторами:

| Количество коллекторов | Размер А | Размер В |
|------------------------|----------|----------|
| 2 | 4,17 м | 1,15 м |
| 3 | 6,26 м | 1,15 м |
| 4 | 8,36 м | 1,15 м |
| 5 | 10,45 м | 1,15 м |
| 6 | 12,55 м | 1,15 м |
| 7 | 14,64 м | 1,15 м |
| 8 | 16,74 м | 1,15 м |
| 9 | 18,61 м | 1,15 м |
| 10 | 20,93 м | 1,15 м |

Таб. 4 Площадь, занимаемая горизонтально установленными коллекторами

5 Крепление к крыше и монтаж профильных реек



ПРЕДУПРЕЖДЕНИЕ!

ОПАСНО ДЛЯ ЖИЗНИ

При проведении любых работ на крыше необходимо применять страховку для защиты от падения.



ПРЕДУПРЕЖДЕНИЕ!

ОПАСНОСТЬ ПОЛУЧЕНИЯ ТРАВМ

из-за падения с высоты или от падающих предметов.

- ▶ Примите необходимые меры для предотвращения несчастных случаев при проведении любых работ на крышах.
- ▶ Всегда надевайте защитную одежду и используйте средства индивидуальной защиты.



УКАЗАНИЕ ДЛЯ ПОТРЕБИТЕЛЯ

Для лучшего перемещения по крыше используйте кровельные лестницы или снимите черепицу по краю поля коллекторов.

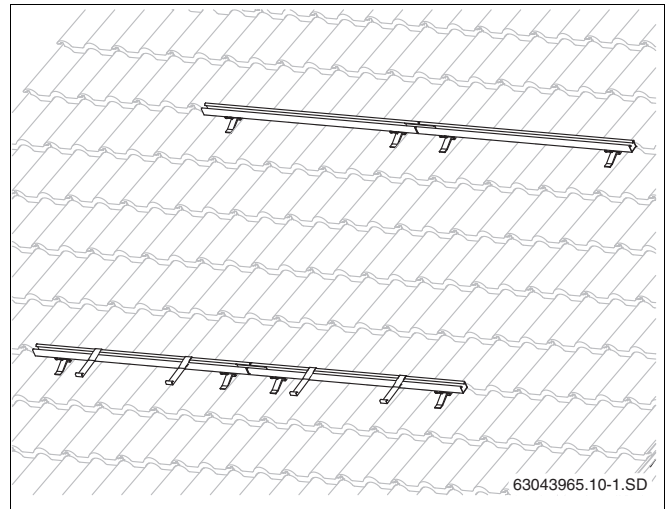


Рис. 8 Профильные рейки, установленные для двух коллекторов

5.1 Определение размеров

Приведенные в таблице ориентировочные размеры должны соблюдаться.



УКАЗАНИЕ ДЛЯ ПОТРЕБИТЕЛЯ

Впадины черепицы определяют фактическое расстояние между кровельными крюками.

Расстояние между кровельными крюками

Каждая профильная рейка крепится двумя кровельными крюками (рис. 9). Приблизительные значения расстояний между кровельными крюками приведены в таблице.

| Вид монтажа | Расстояние w | Расстояние x | Расстояние z |
|---------------|---------------|---------------|--------------|
| вертикально | около 1170 мм | 610 - 1030 мм | 170 - 540 мм |
| горизонтально | около 2090 мм | 1520-1950 мм | 170 - 540 мм |

Таб. 5 Расстояние между кровельными крюками



УКАЗАНИЕ ДЛЯ ПОТРЕБИТЕЛЯ

Расстояния x и z должны всегда давать в сумме примерно размер w.

Расстояния между профильными рейками

Определите расстояние между верхней и нижней профильными рейками (рис. 10). Используйте данные таблицы.

| Вид монтажа | Расстояние y | |
|---------------|--------------|---------|
| | от | до |
| вертикально | 1320 мм | 1710 мм |
| горизонтально | 600 мм | 820 мм |

Таб. 6 Расстояние между осями нижней и верхней профильной рейки



УКАЗАНИЕ ДЛЯ ПОТРЕБИТЕЛЯ

Горизонтальный монтаж возможен только при обрешетке крыши с расстоянием не более 420 мм.

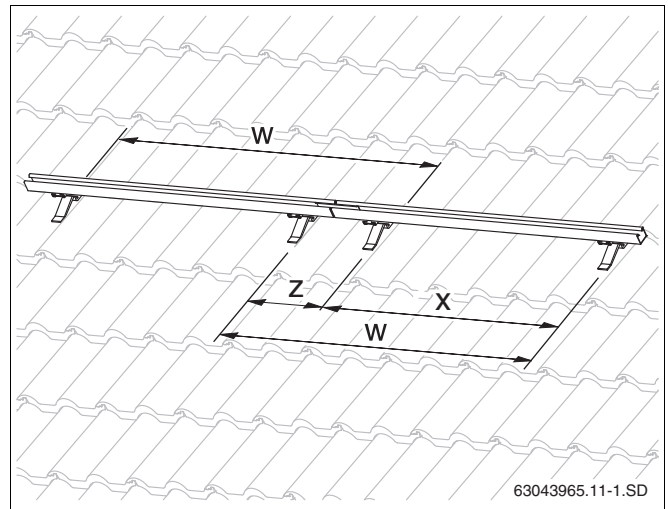


Рис. 9 Расстояние между кровельными крюками

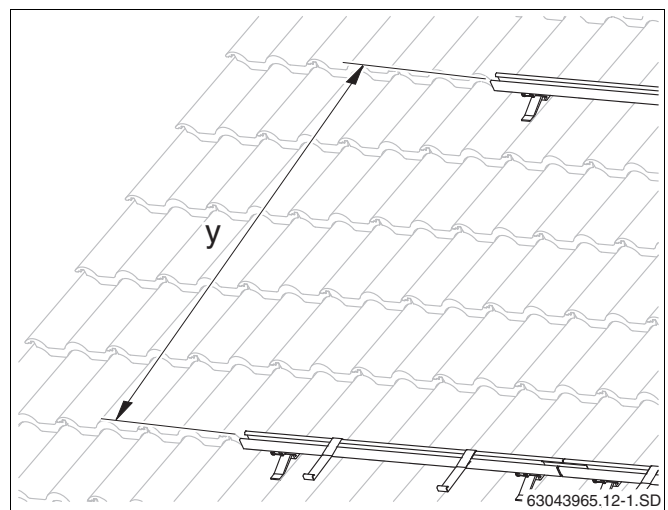


Рис. 10 Расстояния между профильными рейками

5.2 Черепичное покрытие

Сначала установите все кровельные крюки в соответствии с приведенными в таблицах 5 и 6 ориентировочными размерами стр. 14.



УКАЗАНИЕ ДЛЯ ПОТРЕБИТЕЛЯ

Не изменяйте конструкцию кровли и старайтесь не повредить ее покрытие. При мокрой укладке коньковой черепицы (на раствор) элементы можно поднимать, начиная только с 3-го ряда под коньком.



УКАЗАНИЕ ДЛЯ ПОТРЕБИТЕЛЯ

Для лучшей укладки черепицы на кровельные крюки нужно аккуратно срезать черепицу в точках соприкосновения.



ОСТОРОЖНО!

ВОЗМОЖНО ПОВРЕЖДЕНИЕ ОБОРУДОВАНИЯ

из-за последующего ослабления гаек на кровельных крюках. При затягивании гаек активизируется клей, который фиксирует соединение через час.

- ▶ Если через час гайка ослабла, то нужно ее застопорить, используя материал заказчика (например, зубчатую шайбу).

5.2.1 Установка кровельных крюков на обрешетку крыши

Нижняя часть кровельного крюка поставляется в сложенном виде.

- ▶ Отверните высокую гайку (рис. 12, поз. 2) на кровельном крюке и переведите его нижнюю часть (рис. 12, поз. 1) в правильное положение.
- ▶ Сместите черепицу вверх в местах расположения кровельных крюков (таб. 5 и таб. 6, стр. 14).
- ▶ Установите крюки так, чтобы передняя подпорка легла во впадину черепицы (рис. 13, поз. 4).
- ▶ Сдвиньте вверх нижнюю часть кровельного крюка (рис. 13, поз. 3) так, чтобы она прилегала к обрешетке крыши (рис. 13, поз. 2).
- ▶ Затяните высокие гайки (рис. 13, поз. 1). Для этого вставьте ключ SW5 в отверстие гайки и поверните его.



УКАЗАНИЕ ДЛЯ ПОТРЕБИТЕЛЯ

Зубчатая подкладная шайба (рис. 13, поз. 5) должна войти в зацепление с нижней частью кровельного крюка.

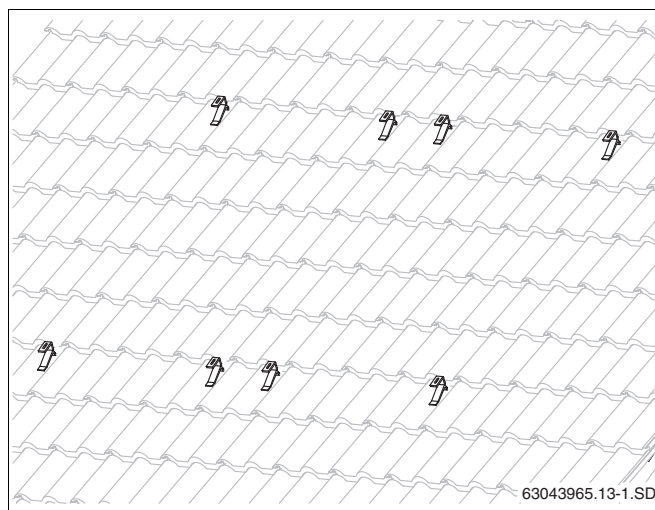


Рис. 11 Крыша с установленными кровельными крюками для двух коллекторов

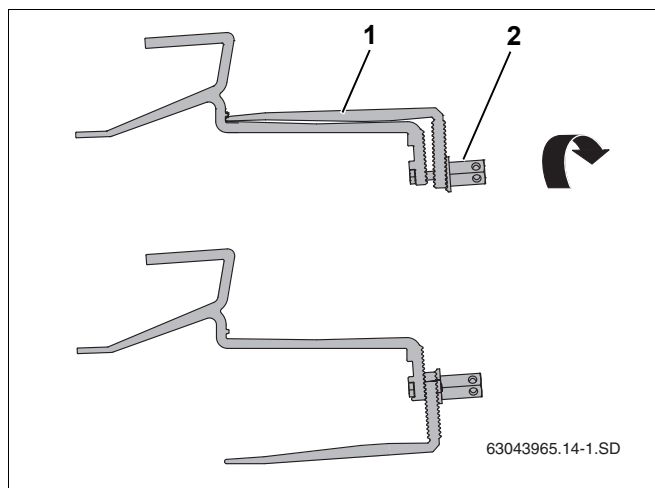


Рис. 12 Поворачивание нижней части кровельных крюков

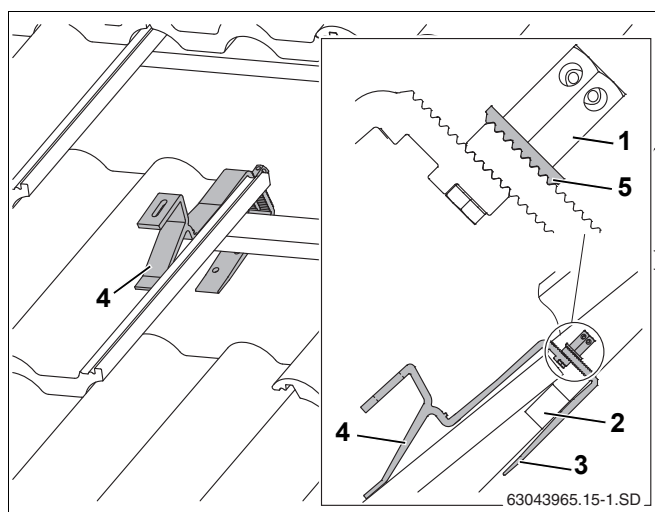


Рис. 13 Установленные кровельные крюки (для наглядности изображены не все элементы черепицы)

5.2.2 Крепление кровельных крюков к стропилам

Кровельный крюк можно использовать также как стропильный анкер для крепления к стропилам.

В соответствии с расположением кровельных крюков (таб. 5 и таб. 6, стр. 14) нужно уложить на стропила (в пазы в контробрешетке) достаточно прочные доски или брус, если кровельные крюки попадают между стропилами.



УКАЗАНИЕ ДЛЯ ПОТРЕБИТЕЛЯ

Для некоторых покрытий может понадобиться подложить под нижнюю часть кровельного крюка (рис. 14, **поз. 4**) доску или брус для того, чтобы кровельный крюк прилегал сверху к черепице.

- ▶ Отверните гайку (рис. 14, **поз. 2**).
- ▶ Вставьте винт в верхнее отверстие (рис. 14, **поз. 3**).
- ▶ Свободно закрепите нижнюю часть кровельного крюка (рис. 14, **поз. 1**). Пока только слегка затяните соединение.



ОСТОРОЖНО!

ВОЗМОЖНО ПОВРЕЖДЕНИЕ ОБОРУДОВАНИЯ

из-за поломки кровельного крюка, если винт не установлен в верхнем отверстии, что может привести к неправильному распределению нагрузки.

- ▶ Установите переднюю подпорку на черепицу таким образом, чтобы она при нагрузке легла во впадину черепицы (рис. 15, **поз. 3**).

При этом должен быть зазор между кровельным крюком и верхним краем черепицы (рис. 15, **поз. 4**). При необходимости подгоните черепицу сверху.

- ▶ Нижнюю часть кровельного крюка сдвиньте вниз настолько, чтобы он прилегал к стропилам или к доске/брусу (рис. 15, **поз. 6**).



УКАЗАНИЕ ДЛЯ ПОТРЕБИТЕЛЯ

Зубчатая подкладная шайба (рис. 15, **поз. 5**) должна войти в зацепление с нижней частью кровельного крюка.

- ▶ Затяните высокие гайки (рис. 15, **поз. 1**). Для этого вставьте ключ SW5 в отверстие гайки и поверните его.
- ▶ Прикрепите нижнюю часть кровельного крюка шурупами к стропилам минимум в первом (рис. 15, **поз. 2**) и втором отверстиях.

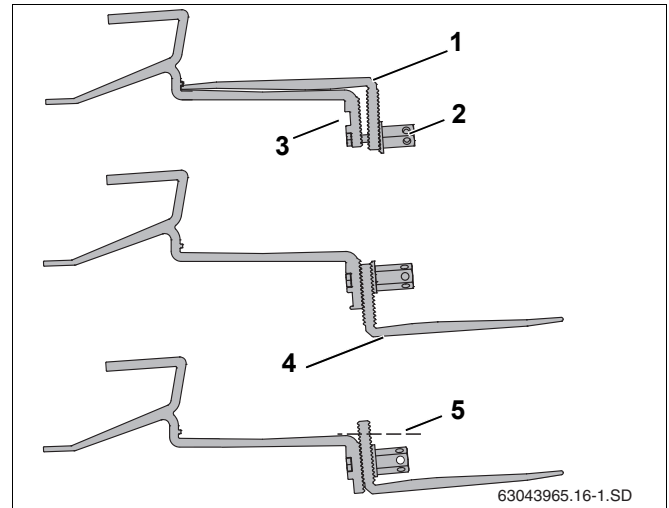


Рис. 14 Крепление кровельных крюков к стропилам

Поз. 1: нижняя часть кровельного крюка

Поз. 2: высокая шестигранная гайка

Поз. 3: верхнее отверстие для крепления нижней части

Поз. 4: подкладка при необходимости

Поз. 5: отрезать при необходимости

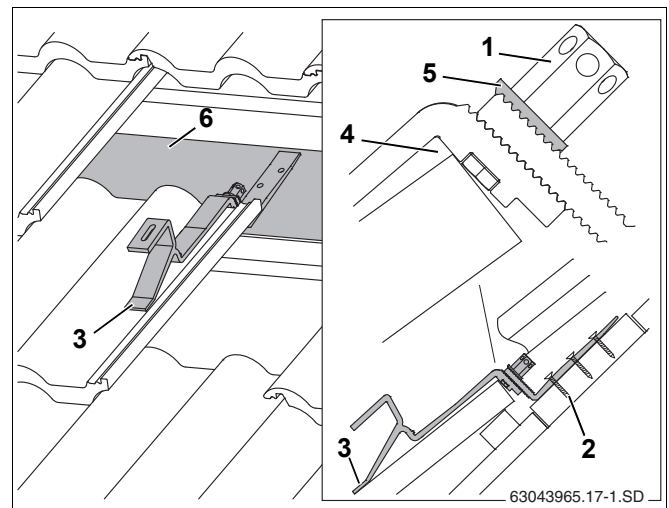


Рис. 15 Установленный кровельный крюк (для наглядности изображены не все элементы черепицы)

Поз. 1: высокая шестигранная гайка

Поз. 2: винты для крепления кровельных крюков

Поз. 3: передняя подпорка

Поз. 4: подгонка черепицы к кровельному крюку

Поз. 5: зубчатая подкладная шайба

Поз. 6: доска/брус

5.3 Плоская черепица



УКАЗАНИЕ ДЛЯ ПОТРЕБИТЕЛЯ

При монтаже коллекторов на крыше с плоской черепицей посоветуйтесь с кровельщиком.

При монтаже соблюдайте рекомендуемые расстояния (w, x и y) для установки кровельных крюков (таб. 5 и таб. 6, стр. 14).

В соответствии с расположением кровельных крюков нужно уложить на стропила (в пазы в контробрезетке) достаточно прочные доски или брус (рис. 16, поз. 1), если кровельные крюки попадают между стропилами.



УКАЗАНИЕ ДЛЯ ПОТРЕБИТЕЛЯ

Если крыша выполнена с контробрезеткой, то кровельные крюки можно использовать также, как на крышах с черепичным покрытием (стр. 15).

Подготовка кровельных крюков

Перед монтажом нужно установить нижнюю часть в правильное положение.

- ▶ Отверните гайку (рис. 17, поз. 2).
- ▶ Вставьте винт в верхнее отверстие (рис. 17, поз. 3).
- ▶ Свободно закрепите нижнюю часть кровельного крюка (рис. 17, поз. 1). Пока только слегка затяните соединение.



ОСТОРОЖНО!

ВОЗМОЖНО ПОВРЕЖДЕНИЕ ОБОРУДОВАНИЯ

из-за поломки кровельного крюка, если винт не установлен в верхнем отверстии, что может привести к неблагоприятному распределению нагрузки.

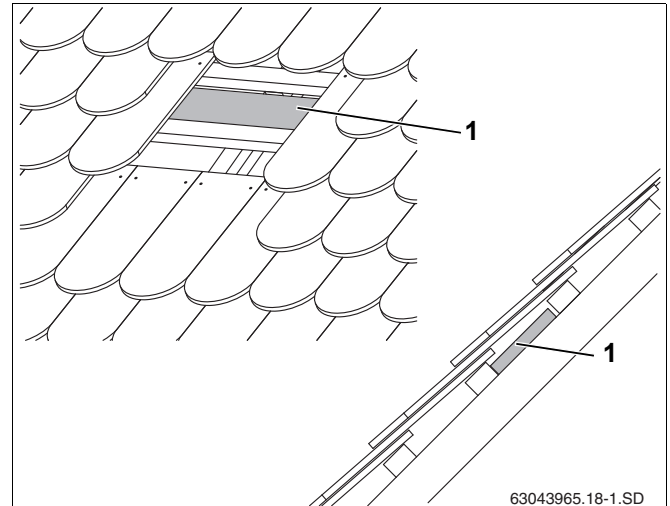


Рис. 16 Установка при необходимости доски/бруса

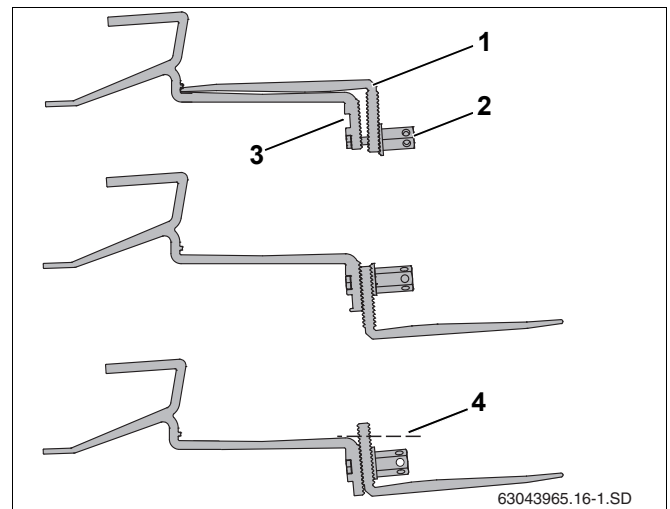


Рис. 17 Установка нижней части кровельного крюка


Поз. 1: нижняя часть кровельного крюка

Поз. 2: высокая шестигранная гайка

Поз. 3: верхнее отверстие для крепления нижней части

Поз. 4: отрезать при необходимости


Установка кровельных крюков



ПОВРЕЖДЕНИЯ ЗДАНИЯ

из-за неплотности.

- ▶ Все кровельные крюки нужно устанавливать по центру плоской черепицы.




УКАЗАНИЕ ДЛЯ ПОТРЕБИТЕЛЯ

Если обрешетка крыши имеет слишком узкое расстояние, то можно нижнюю часть кровельного крюка отрезать между вторым и третьим отверстием.

- ▶ Установите переднюю подпорку на черепицу таким образом, чтобы она при нагрузке прилегла к ней (рис. 19, поз. 4).

При этом должен быть зазор между кровельным крюком и верхним краем черепицы (рис. 19, поз. 5). При необходимости подгоните черепицу сверху.

- ▶ Нижнюю часть кровельного крюка сдвиньте вниз настолько, чтобы он прилегал к стропилам или доске/брусу (рис. 18, поз. 1).



УКАЗАНИЕ ДЛЯ ПОТРЕБИТЕЛЯ

Зубчатая подкладная шайба (рис. 19, поз. 2) должна войти в зацепление с нижней частью кровельного крюка.

- ▶ Затяните высокие гайки (рис. 19, поз. 1). Для этого вставьте ключ SW5 в отверстие гайки и поверните его.
- ▶ Нижнюю часть кровельного крюка прикрепить к стропилам или доскам/брусу минимум в первом (рис. 19, поз. 3) и втором отверстиях соответствующими шурупами.
- ▶ Обрежьте примыкающую плоскую черепицу (рис. 20, поз. 1) (по штриховой линии, (рис. 20, поз. 2).

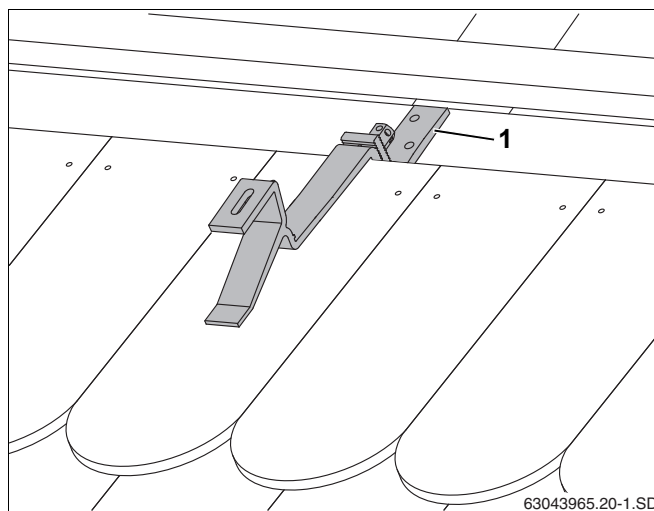


Рис. 18 Установленный кровельный крюк

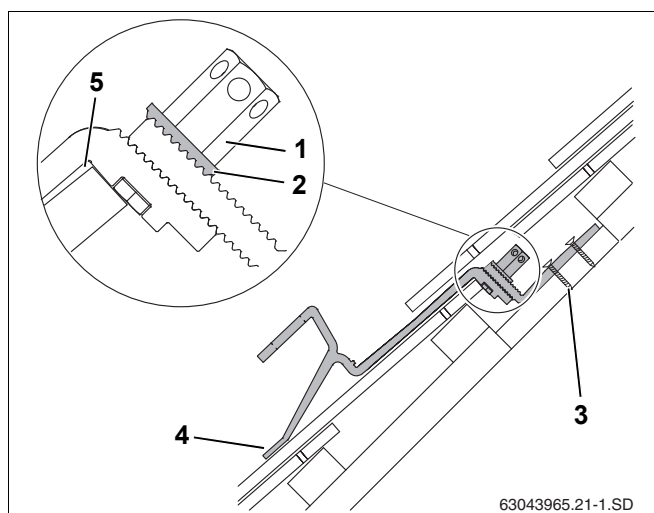


Рис. 19 Установленный кровельный крюк - разрез с обрезанной нижней частью

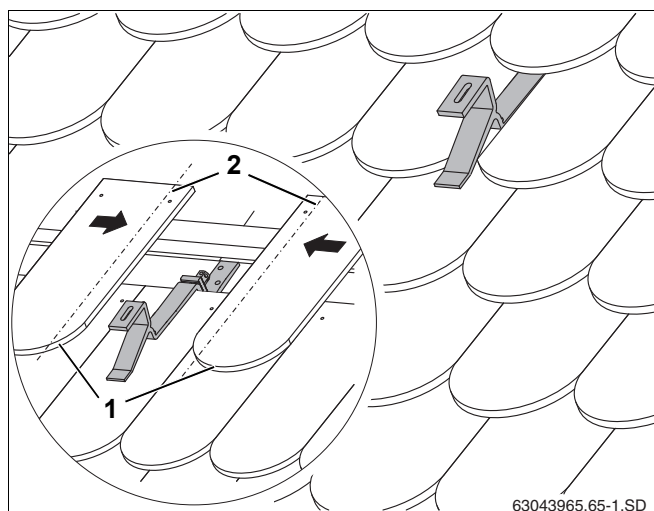



Рис. 20 Кровельный крюк на крыше, покрытой черепицей

5.4 Покрытие волнистыми листами



ПРЕДУПРЕЖДЕНИЕ!

ОПАСНО ДЛЯ ЖИЗНИ

из-за вдыхания частиц, содержащих асбест.


- ▶ Работы с материалами, содержащими асбест, должны проводить только специалисты или лица, прошедшие инструктаж по работе с такими материалами.
- ▶ Должны строго выполняться необходимые мероприятия в соответствии с TRGS 519 (Технические правила проведения работ с опасными материалами).

Для крепления профильных реек вместо кровельных крюков устанавливаются шпильки.

Объем поставки (рис. 21):

| | | |
|---------|-------------------|-----|
| Поз. 1: | винт М8 | 4 х |
| Поз. 2: | бобышка | 4 х |
| Поз. 3: | гайка (М12) | 4 х |
| Поз. 4: | шайба | 4 х |
| Поз. 5: | уплотняющая шайба | 4 х |
| Поз. 6: | шпилька М12 | 4 х |

Расстояние между гребнями волны покрытия обычно соответствует необходимому расстоянию между шпильками. При монтаже соблюдайте рекомендуемые расстояния (w, x и y) для установки шпилек (таб. 5 и таб. 6, стр. 14).



ОСТОРОЖНО!

ВОЗМОЖНО ПОВРЕЖДЕНИЕ ОБОРУДОВАНИЯ

из-за недостаточной прочности опорной конструкции.

- ▶ Проверьте, достаточно ли прочна опорная конструкция. Для крепления шпилек требуется брус размером минимум 40 x 40 мм.
- ▶ При необходимости для соблюдения размеров, приведенных в таб. 5 и таб. 6 можно установить дополнительные брусья.

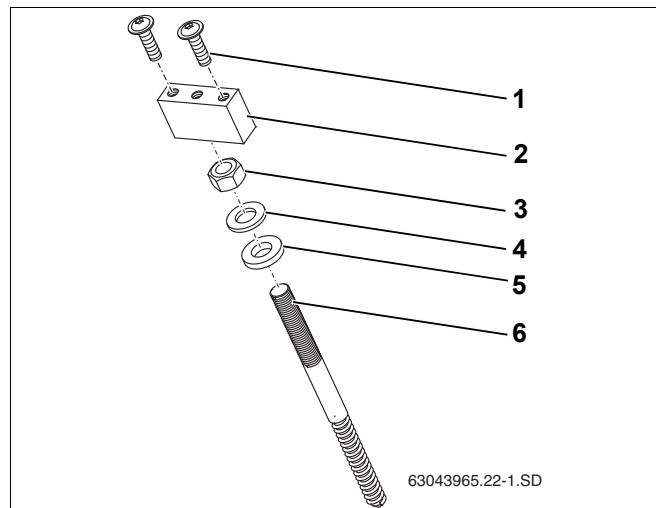


Рис. 21 Крепление на крыше, покрытой волнистыми листами

Дополнительный инструмент

- Аккумуляторный шурупверт
- Рулетка
- Сверло по дереву, Ø 6 мм (длина сверла см. главу "Монтаж шпилек", стр. 20)
- Сверло по металлу, Ø 13 мм
- Гаечный ключ на SW 15 и 19мм

Монтаж шпилек



УКАЗАНИЕ ДЛЯ ПОТРЕБИТЕЛЯ

Опорную конструкцию нужно просверлить сверлом по дереву точно под углом 90°, чтобы потом получить плоскую поверхность прилегания бобышки и профильной рейки. Для этого целесообразно изготовить шаблон для отверстий.

- ▶ Используйте брус длиной 0,50 – 1,00 м. Вертикально просверлите в бруске сквозное отверстие Ø 6 мм (рис. 22).

- ▶ Длина сверла определяется следующим образом:

| | |
|---|-------|
| | 90 мм |
| Высота волны | + |
| Высота шаблона | + |
| Необходимая длина сверла по дереву от сверлильного патрона (Ø 6 мм) | = |



ОСТОРОЖНО!

ПОВРЕЖДЕНИЯ ЗДАНИЯ

из-за неплотности.

- ▶ Никогда не сверлите во впадине.

- ▶ Просверлите отверстия в листе сверлом по металлу (Ø 13 мм) в соответствии с расположением шпилек (см. таб. 5 и таб. 6). Не сверлите дерево под листом!
- ▶ Просверлите вертикально через шаблон сверлом по дереву (Ø 6 мм) опорную конструкцию (брус).
- ▶ При монтаже шпилек соблюдайте последовательность сборки (рис. 23).
- ▶ Заверните до упора бобышку (рис. 23, поз. 1) на шпильке (рис. 23, поз. 5).
- ▶ Собранную заранее шпильку закрутить гаечным ключом SW 15 в крышу до достижения размера В (таб. 7).



УКАЗАНИЕ ДЛЯ ПОТРЕБИТЕЛЯ

Размер В (таб. 7 и рис. 24) должен быть одинаковым для всех шпилек.

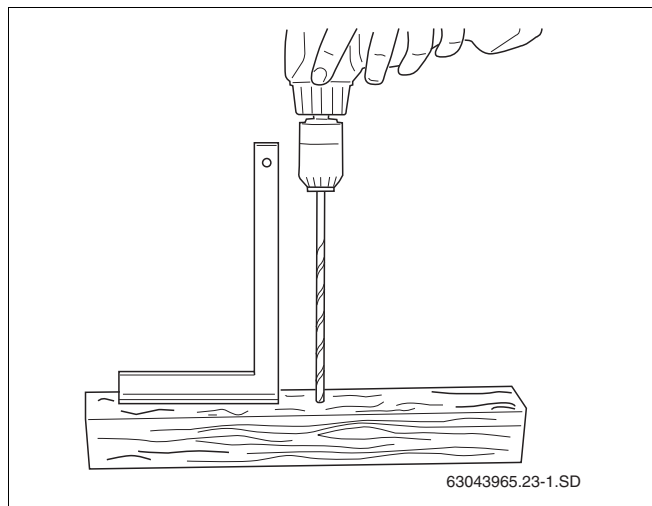


Рис. 22 Изготовление шаблона

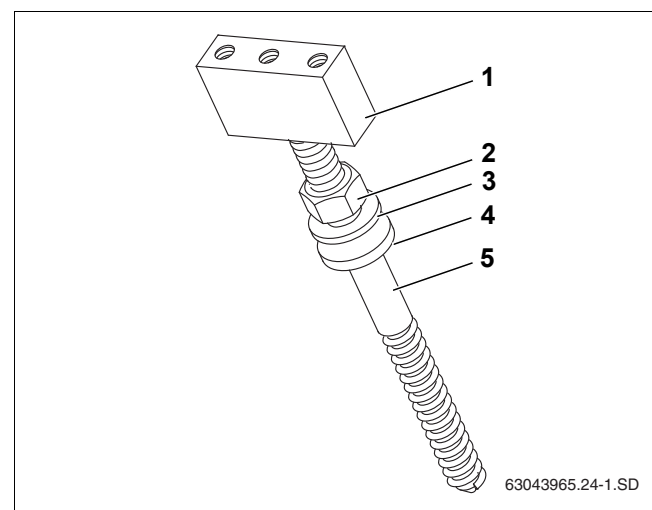


Рис. 23 Порядок сборки шпильки

Поз. 1: бобышка

Поз. 2: гайка (M12)

Поз. 3: шайба

Поз. 4: уплотняющая шайба

Поз. 5: шпилька M12

- ▶ Закрутите гайку (рис. 24, **поз. 2**) до полного прилегания к крыше уплотняющей шайбы (рис. 24, **поз. 3**).



УКАЗАНИЕ ДЛЯ ПОТРЕБИТЕЛЯ

- ▶ Бобышка должна быть закручена на шпильке до упора.

| Высота гребня, размер А | Размер В |
|-------------------------|----------|
| 35 мм | 70 мм |
| 40 мм | 65 мм |
| 45 мм | 60 мм |
| 50 мм | 55 мм |
| 55 мм | 50 мм |
| 60 мм | 45 мм |

Таб. 7 Монтажные размеры для крыши с волнистым покрытием в зависимости от высоты гребня.

Крепление профильной рейки

Учитывайте также рекомендации, приведенные в Глава 5.8.1 "Соединение профильных реек".

- ▶ Закрепите профильные рейки (рис. 25, **поз. 2**) двумя винтами (рис. 25, **поз. 1**).



УКАЗАНИЕ ДЛЯ ПОТРЕБИТЕЛЯ

Профильные рейки не должны провисать из-за разницы в уровне стропил.

- ▶ Для контроля используйте шнур. При необходимости подложите что-нибудь на бобышку под профильную рейку.

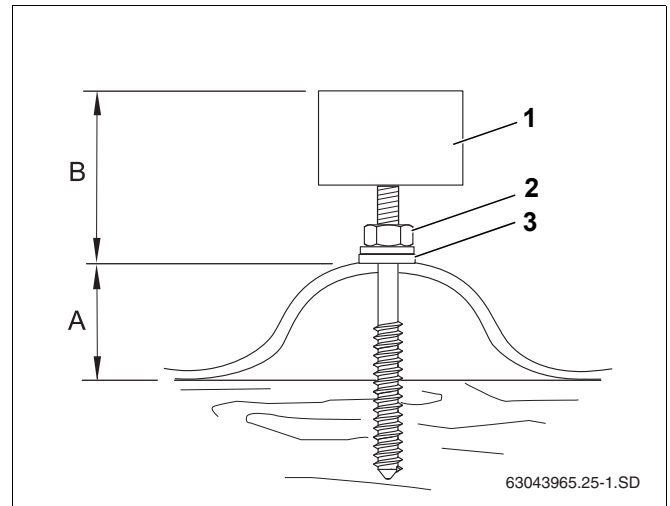


Рис. 24 Шпилька, установленная на крыше с покрытием волнистыми листами

Поз. 1: бобышка

Поз. 2: гайка M12

Поз. 3: уплотняющая шайба

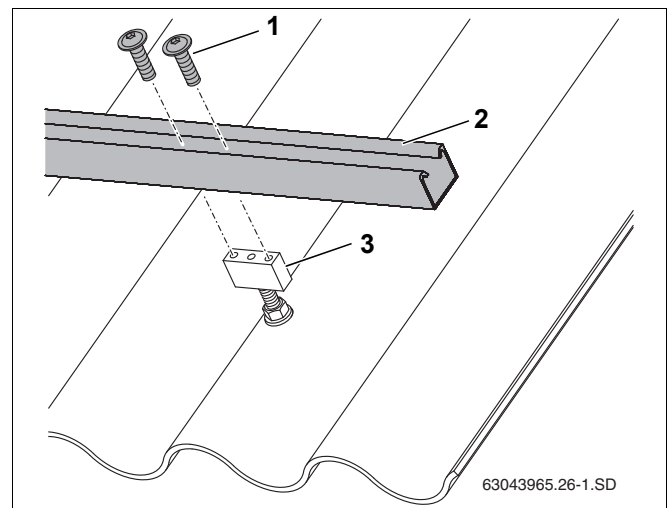


Рис. 25 Крепление профильной рейки к бобышке

Поз. 1: винт

Поз. 2: профильная рейка

Поз. 3: бобышка

5.5 Покрытие шифером/гонтом



УКАЗАНИЕ ДЛЯ ПОТРЕБИТЕЛЯ

Монтаж на крыше с покрытием из шифера/гонта должен проводить кровельщик.

В качестве примера здесь приводится описание монтажа специального кровельного крюка и водонепроницаемого уплотнения с использованием планок заказчика (рис. 26, поз. 1 и 2) на покрытии шифером/гонтом.

При монтаже соблюдайте рекомендуемые расстояния (w, x и y) для установки специальных кровельных крюков (таб. 5 и таб. 6, стр. 14).

- ▶ Установите специальные кровельные крюки (рис. 26, поз. 5) и уплотнения (рис. 26, поз. 4), закрепив их шурупом (рис. 26, поз. 6) на покрытии шифером/гонтом.
- ▶ Для водонепроницаемости при монтаже нужно укладывать планки заказчика (рис. 26, поз. 1, 2) сверху и снизу специальных кровельных крюков.



УКАЗАНИЕ ДЛЯ ПОТРЕБИТЕЛЯ

Специальный кровельный крюк должен спереди прилегать к многослойному покрытию (рис. 26, поз. 3).

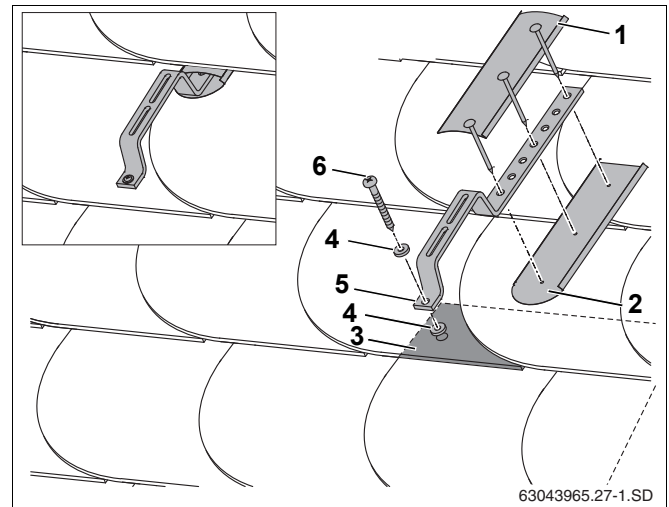


Рис. 26 Монтаж на крыше с покрытием шифером/гонтом

Поз. 1: планка (заказчика)

Поз. 2: планка (заказчика)

Поз. 3: изображение многослойного покрытия

Поз. 4: уплотнение (заказчика)

Поз. 5: специальные кровельные крюки

Поз. 6: винт

5.6 Покрытие плоским кровельным железом



УКАЗАНИЕ ДЛЯ ПОТРЕБИТЕЛЯ

Монтаж на покрытии из кровельного железа должен проводить кровельщик.

Вместо кровельных крюков для крепления профильных реек используются шпильки (рис. 27, поз. 5). При монтаже соблюдайте рекомендуемые расстояния (w, x и y) для установки шпилек (таб. 5 и таб. 6, стр. 14).

Для обеспечения водонепроницаемости крыши нужно к кровельному железу припаять для шпилек (рис. 27, поз. 5) гильзы заказчика (рис. 27, поз. 6).



УКАЗАНИЕ ДЛЯ ПОТРЕБИТЕЛЯ

Описание монтажа шпилек и профильных реек, а также соответствующие указания приведены в Глава 5.4 "Покрытие волнистыми листами".

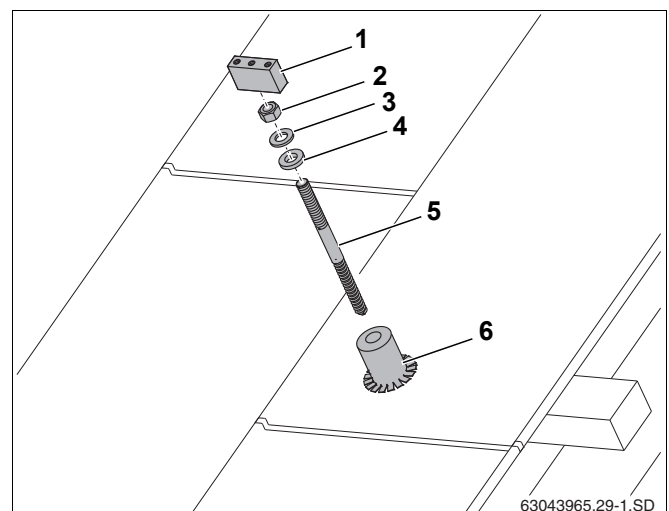


Рис. 27 Монтаж на покрытии кровельным железом

Поз. 1: бобышка

Поз. 2: гайка (M12)

Поз. 3: шайба

Поз. 4: уплотняющая шайба

Поз. 5: шпилька M12

Поз. 6: гильза (заказчика)

5.7 Монтаж дополнительных реек (дополнительное оборудование)

При высоте монтажа от 20 до 100 м и/или дождевой/снеговой нагрузке от 2,0 до 3,1 кН/м² необходимо предпринять дополнительные меры.



УКАЗАНИЕ ДЛЯ ПОТРЕБИТЕЛЯ

В качестве примера приводится описание монтажа на черепичной крыше. Дополнительные рейки могут быть установлены и на других покрытиях, описанных в этой инструкции.

Установка дополнительных кровельных крюков

Для крепления профиля с повышенной снеговой нагрузкой нужны дополнительные кровельные крюки.

- ▶ Дополнительные кровельные крюки (рис. 28, поз. 1) крепите, по возможности, посередине между уже установленными верхними и нижними крюками.



УКАЗАНИЕ ДЛЯ ПОТРЕБИТЕЛЯ

Между верхним, средним и нижним кровельными крюками должен оставаться, как минимум, один свободный ряд черепицы.

Крепление профиля для повышенной снеговой нагрузки на кровельных крюках

- ▶ Наденьте сдвижную гайку (рис. 29, поз. 1) по направлению, указанному стрелкой, на кровельный крюк.
- ▶ Уложите профиль (рис. 29, поз. 2) на кровельный крюк и закрепите винтом М8 (рис. 29, поз. 3).
- ▶ Профили для повышенной снеговой нагрузки выровнять относительно друг друга в горизонтальной плоскости (использовать шнур).

Монтаж профильных реек

Перед монтажом профильных реек их нужно соединить между собой. Для этого следуйте рекомендациям в Глава 5.8.1 "Соединение профильных реек".

- ▶ Уложите профильные рейки (рис. 30, поз. 1) в углубления (рис. 30, поз. 2) на профиле с повышенной снеговой нагрузкой и для дальнейшего их выравнивания только слегка закрепить винтами и алюминиевыми гайками (рис. 30, поз. 3).
- ▶ Так же закрепите другие профильные рейки.

Продолжайте монтаж в соответствии с Глава 5.8.3 "Выравнивание профильных реек".

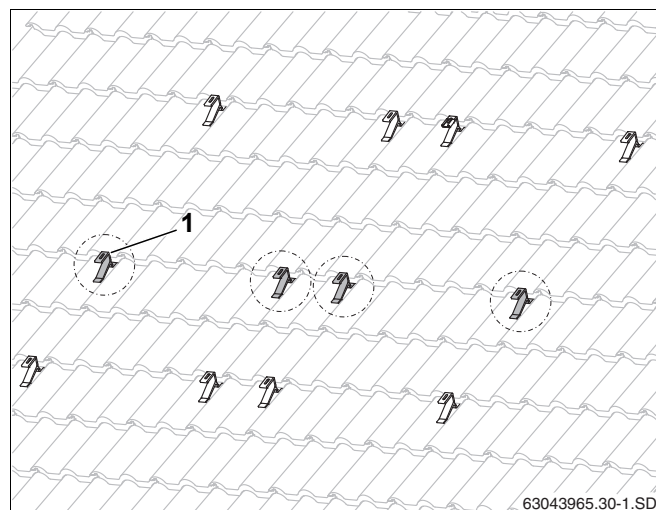


Рис. 28 Дополнительные кровельные крюки для профиля с повышенной снеговой нагрузкой (здесь: для двух коллекторов)

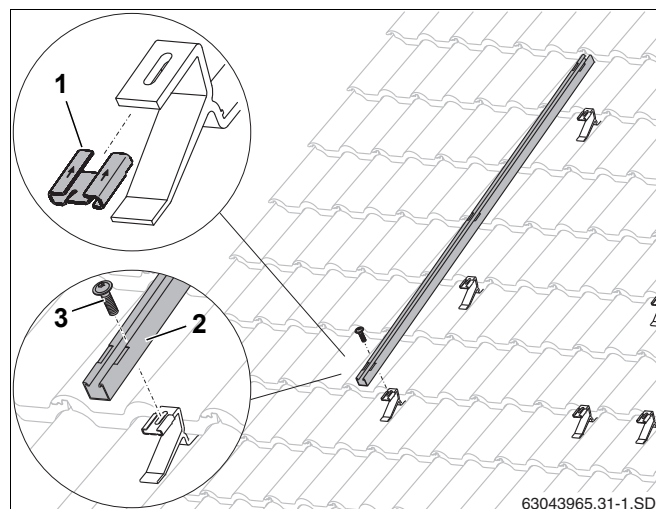


Рис. 29 Крепление профиля для повышенной снеговой нагрузки

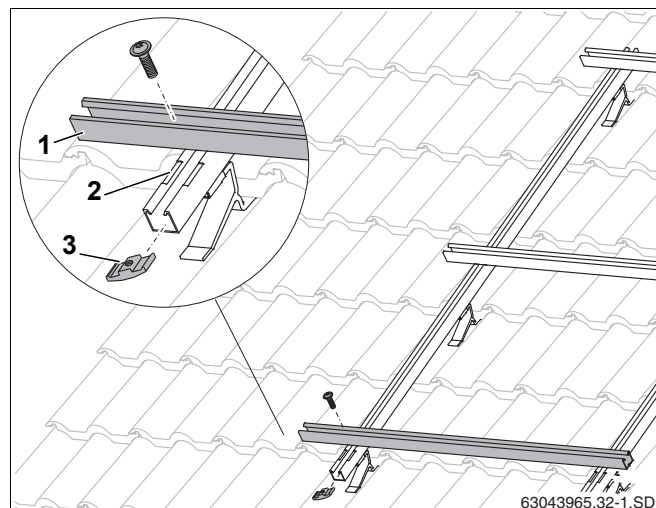


Рис. 30 Монтаж горизонтальных профильных реек

5.8 Монтаж профильных реек

Профильные рейки должны быть соединены между собой вставками. Для каждого коллектора имеются верхняя и нижняя профильные рейки.

5.8.1 Соединение профильных реек

- ▶ Задвиньте до упора вставку (рис. 31, **поз. 1**) в обе профильные рейки (рис. 31, **поз. 2**).
- ▶ Для фиксации затяните ключом SW 5 два предварительно установленных во вставку стопорных винта M10 (рис. 31, **поз. 3**).

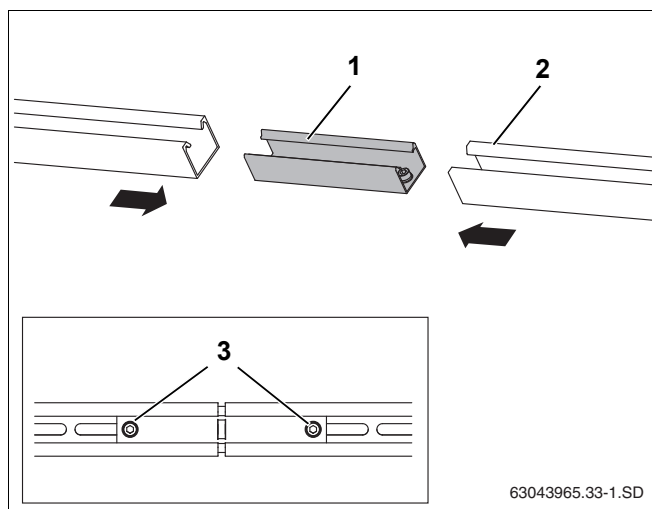


Рис. 31 Соединение профильных реек

Поз. 1: соединительная вставка

Поз. 2: профильная рейка

Поз. 3: стопорный винт M10

5.8.2 Монтаж профильных реек

- ▶ Наденьте сдвижную гайку (рис. 32, **поз. 1**) по направлению, указанному стрелкой, на кровельный крюк.
- ▶ Уложите нижние профильные рейки (рис. 32, **поз. 2**) на кровельные крюки и для дальнейшего их выравнивания только слегка закрепите винтом M8 (рис. 32, **поз. 3**).
- ▶ Так же закрепите верхние профильные рейки.



УКАЗАНИЕ ДЛЯ ПОТРЕБИТЕЛЯ

Мы рекомендуем изготовить из планок вспомогательное устройство для выдерживания расстояния между профильными рейками.

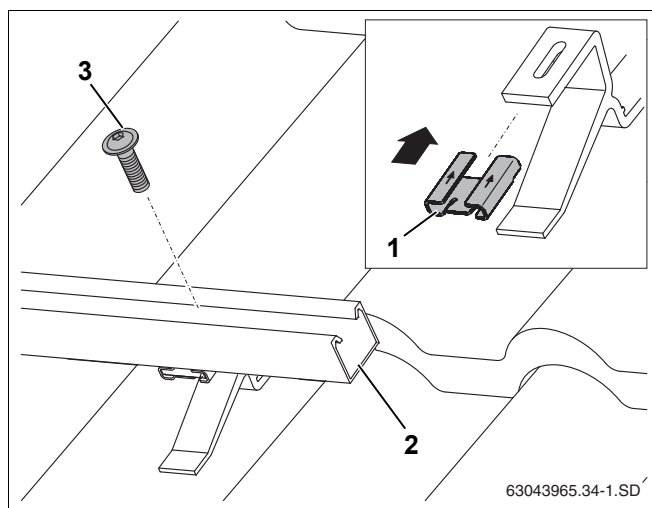


Рис. 32 Крепление профильных реек на кровельных крюках

Поз. 1: сдвижная гайка

Поз. 2: профильная рейка

Поз. 3: винт

5.8.3 Выравнивание профильных реек

- Выровняйте верхние и нижние профильные рейки относительно друг друга по краям в горизонтальной плоскости (рис. 33, используйте уровень).



УКАЗАНИЕ ДЛЯ ПОТРЕБИТЕЛЯ

Измерьте диагонали или положите планку (рис. 33, **поз. 1**) на концы профильных реек. Угол между планкой и профильной рейкой должен составлять 90° . Выровняйте профильные рейки в продольных отверстиях.

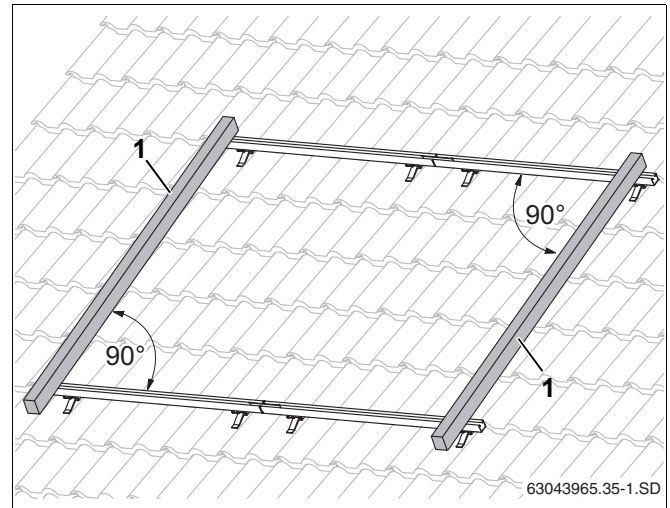


Рис. 33 Выравнивание профильных реек

- Затяните винты.



УКАЗАНИЕ ДЛЯ ПОТРЕБИТЕЛЯ

Профильные рейки не должны провисать из-за разницы в уровне стропил.

Для контроля используйте шнур. При необходимости подложите что-нибудь под профильную рейку на кровельных крюках.

5.8.4 Монтаж крепления от сползания

Для фиксации коллекторов нужно установить на нижней профильной рейке каждого из них два крепления от сползания.

- Крепления от сползания (рис. 34, **поз. 3**) наденьте снаружи на профильные рейки так, чтобы они вошли во внутренние продольные отверстия (рис. 34, **поз. 1**) до защелкивания (рис. 34, **поз. 2**).

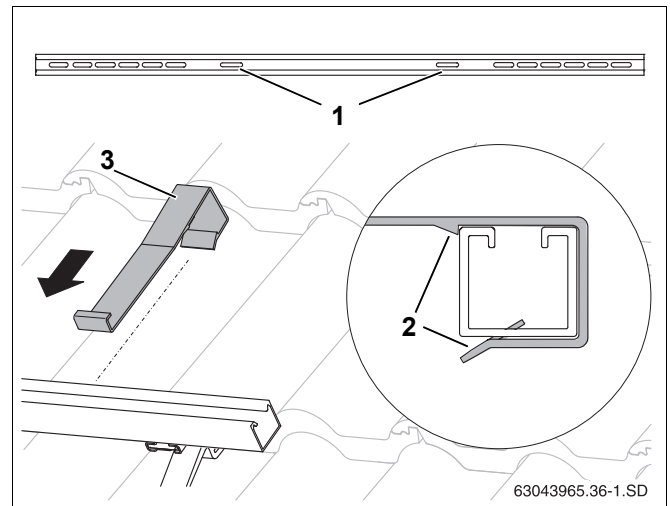


Рис. 34 Установка крепления от сползания


Поз. 1: отверстия для установки крепления от сползания

Поз. 2: фиксирующие защелки крепления

Поз. 3: крепление от сползания

6 Монтаж коллекторов

При монтаже коллекторов необходимо соблюдать правила техники безопасности и указания для потребителя.



ПРЕДУПРЕЖДЕНИЕ!

ОПАСНО ДЛЯ ЖИЗНИ

из-за падения с высоты или от падающих предметов.

- ▶ Примите необходимые меры для предотвращения несчастных случаев при проведении любых работ на крышах.
- ▶ При проведении любых работ на крыше необходимо применять страховку для защиты от падения.
- ▶ Всегда надевайте защитную одежду и используйте средства индивидуальной защиты.
- ▶ После окончания монтажа проверьте надежность установки монтажного комплекта и коллекторов.

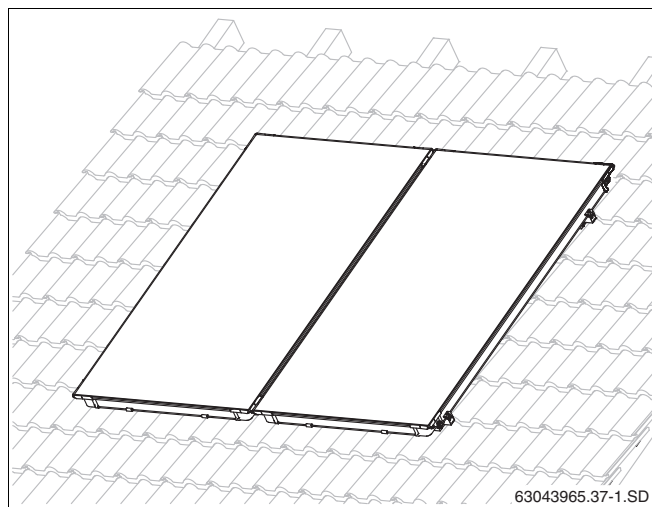



Рис. 35 Коллекторы, установленные на крыше



ОСТОРОЖНО!

ВОЗМОЖНО ПОВРЕЖДЕНИЕ ОБОРУДОВАНИЯ

из-за поврежденных уплотняющих поверхностей.

- ▶ Снимайте резиновые крышки только непосредственно перед монтажом.



УКАЗАНИЕ ДЛЯ ПОТРЕБИТЕЛЯ

Для монтажа используйте подъемное устройство, применяемое обычно при кровельных работах, 3-точечные вакуумные захваты с достаточной грузоподъемностью или специальные ручки для облегчения переноски (дополнительный заказ).



УКАЗАНИЕ ДЛЯ ПОТРЕБИТЕЛЯ

Во время транспортировки и монтажа возможно падение незакрепленных коллекторов.

6.1 Подготовка монтажа коллектора

Перед началом монтажа можно сначала на земле установить торцевые крышки, что облегчит работы на крыше.

Для фиксации торцевых крышек (а также устанавливаемых позже гофрированных и соединительных труб) на подключениях должны быть установлены зажимы.



ОСТОРОЖНО!

ВОЗМОЖНО ПОВРЕЖДЕНИЕ ОБОРУДОВАНИЯ

из-за негерметичных подключений солнечного коллектора.

На гофрированных трубах, соединительных трубах и штуцерах коллекторов не должно быть никаких повреждений и загрязнений.

- ▶ Для облегчения монтажа штуцеры коллекторов смазываются на заводе специальной смазкой. Никакую другую смазку применять не разрешается.

6.1.1 Гидравлическое подключение

Коллекторы должны быть смонтированы таким образом, чтобы гильзы для установки датчика коллектора располагались (рис. 37, поз. 1) сверху.



УКАЗАНИЕ ДЛЯ ПОТРЕБИТЕЛЯ

Гидравлические соединительные трубопроводы могут быть подключены справа (рис. 36) или слева (рис. 37). В этой инструкции показано расположение подающих линий справа.

Проводка труб в коллекторе выполнена симметрично, чтобы позволяет выполнять два различных соединения:

Подключение с одной стороны максимально для 5 коллекторов

При подключении с одной стороны можно установить максимально 5 коллекторов (рис. 36 и рис. 37).

Подключение с разных сторон максимально для 10 коллекторов

Если в одном ряду устанавливается больше 5 коллекторов, то гидравлическое подключение осуществляется с разных сторон (по принципу Тихельмана, рис. 38).

Подключение с разных сторон можно применять также и при количестве коллекторов меньше 6 (рис. 38).

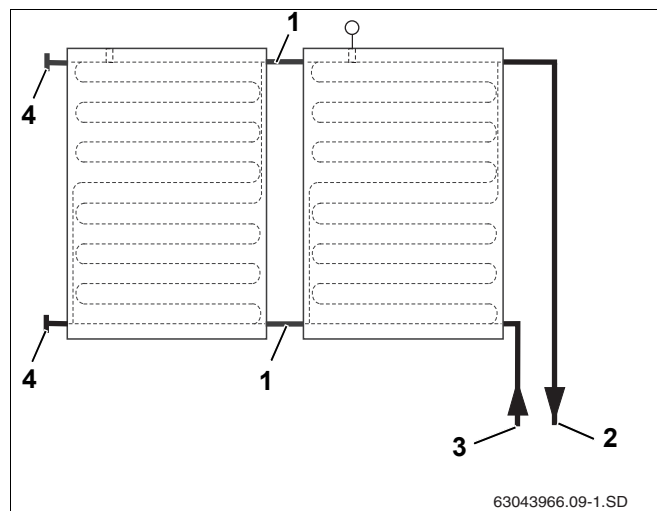


Рис. 36 Гидравлическое подключение справа максимально до 5 коллекторов

Поз. 1: соединительная гофрированная труба

Поз. 2: подающая линия

Поз. 3: обратная линия

Поз. 4: крышка

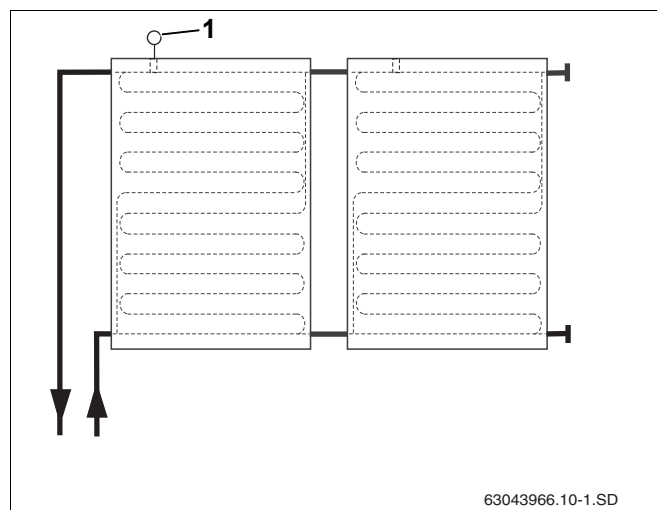


Рис. 37 Гидравлическое подключение слева максимально до 5 коллекторов

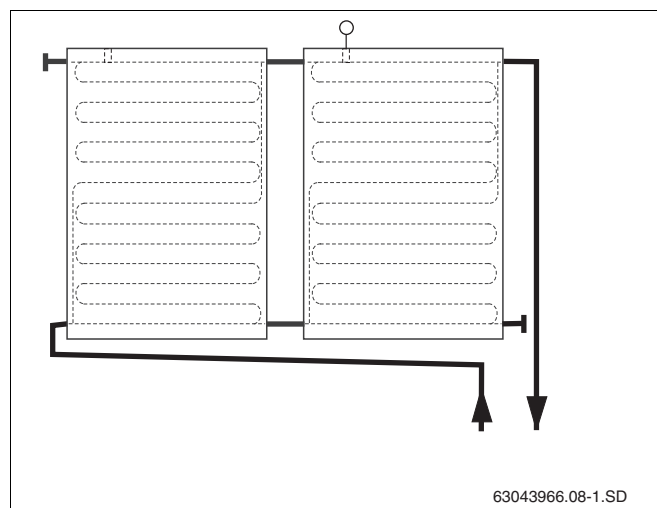


Рис. 38 Гидравлическое подключение с разных сторон

6.1.2 Установка торцевых крышек

Для подключения поля коллекторов требуются не все выходы и поэтому неиспользуемые нужно заглушить.

- ▶ Снимите резиновые защитные крышки со штуцеров коллектора.
- ▶ Наденьте торцевую крышку с кольцом (рис. 39, поз. 1) на штуцер коллектора.
- ▶ Установите зажим (рис. 39, поз. 2) для фиксации торцевой крышки на штуцере коллектора.

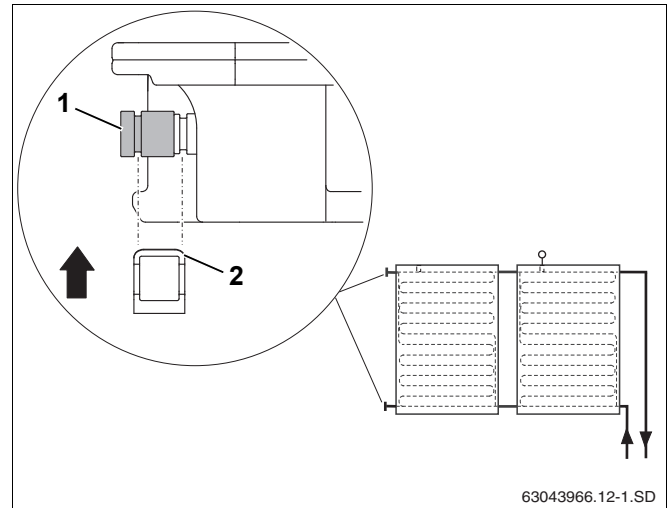


Рис. 39 Фиксация торцевой крышки зажимом

6.2 Крепление коллекторов

Крепеж коллекторов на профильных рейках осуществляется односторонними зажимами (рис. 40, поз. 2) в начале и конце одного ряда коллекторов и двухсторонними зажимами (рис. 40, поз. 1) между коллекторами.

Крепления от сползания удерживают коллектор от соскальзывания.



УКАЗАНИЕ ДЛЯ ПОТРЕБИТЕЛЯ

Пластмассовые части на коллекторных зажимах не выполняют несущую функцию. Они только облегчают монтаж.

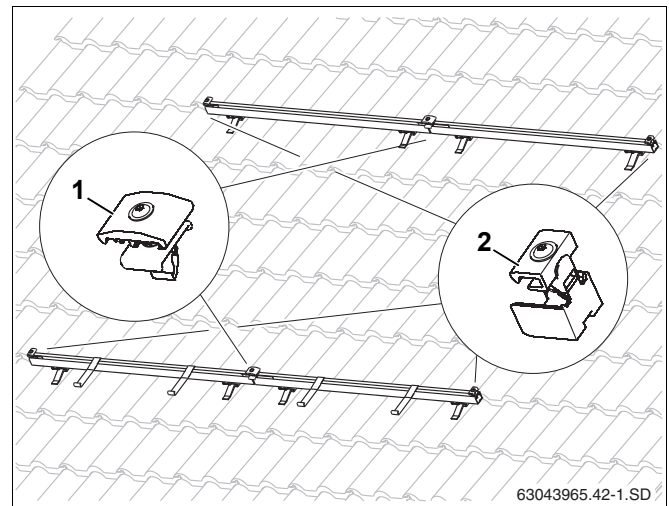


Рис. 40 Крепежные элементы для коллекторов

Установка односторонних зажимов коллектора справа

- ▶ Вставьте односторонние зажимы (рис. 41, поз. 1) в профильные рейки на правой стороне поля коллекторов до фиксации их в первом продольном отверстии профильной рейки.



УКАЗАНИЕ ДЛЯ ПОТРЕБИТЕЛЯ

Односторонние коллекторные зажимы на левой стороне поля коллекторов установите только после монтажа последнего коллектора.

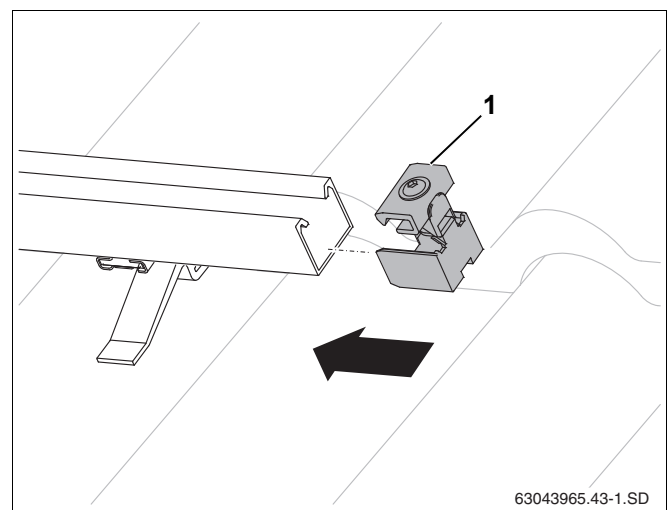


Рис. 41 Установка одностороннего зажима

Установка первого коллектора

Положите коллектор на профильные рейки так, чтобы гильза для датчика была наверху. Укладка коллекторов на профильные рейки начинается с правой стороны.



ОСТОРОЖНО!

ВОЗМОЖНО ПОВРЕЖДЕНИЕ ОБОРУДОВАНИЯ

Монтаж коллекторов нужно проводить всегда вдвоем.

- ▶ Уложите первый коллектор на профильные рейки. Коллектор должен встать в крепления от сползания (рис. 42).

Нижний край коллектора должен войти в крепление от сползания (рис. 42, поз. 1).

- ▶ Осторожно сдвиньте коллектор (рис. 43, поз. 1) к одностороннему зажиму и выровняйте в горизонтальной плоскости.
- ▶ Ключом SW5 закрутите зажим (рис. 43, поз. 2).



УКАЗАНИЕ ДЛЯ ПОТРЕБИТЕЛЯ

При затягивании винта в месте отрыва отламывается пластмассовая направляющая.

Теперь прижим (рис. 43, поз. 2) находится в нижней кромке коллектора.

Установка двухстороннего зажима

- ▶ Установите двухсторонний зажим гайкой вниз в отверстие профильной рейки и соединительной вставки так, чтобы пластмассовая распорка (рис. 44, поз. 1) охватывала профильную рейку.
- ▶ Придвиньте двухсторонний зажим к раме коллектора.



УКАЗАНИЕ ДЛЯ ПОТРЕБИТЕЛЯ

Винты нужно закручивать только после того, как второй коллектор придвинут к двухстороннему зажиму.

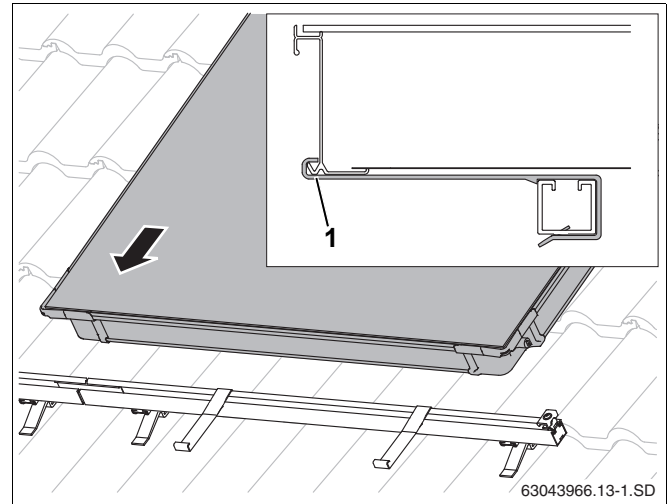


Рис. 42 Установка первого коллектора на профильные рейки

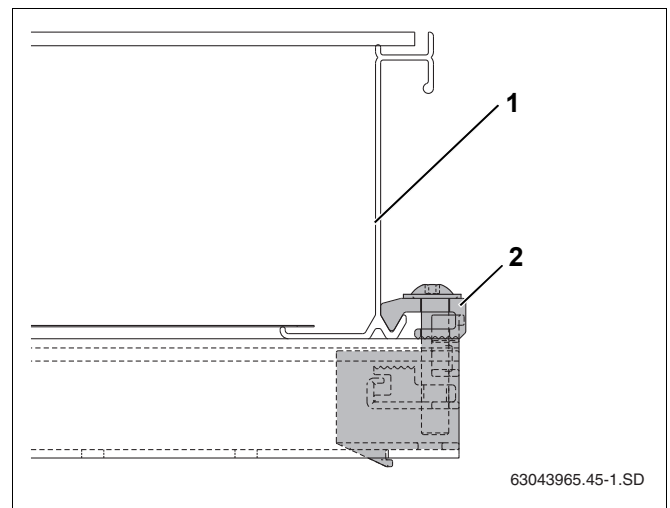


Рис. 43 Установленный односторонний зажим

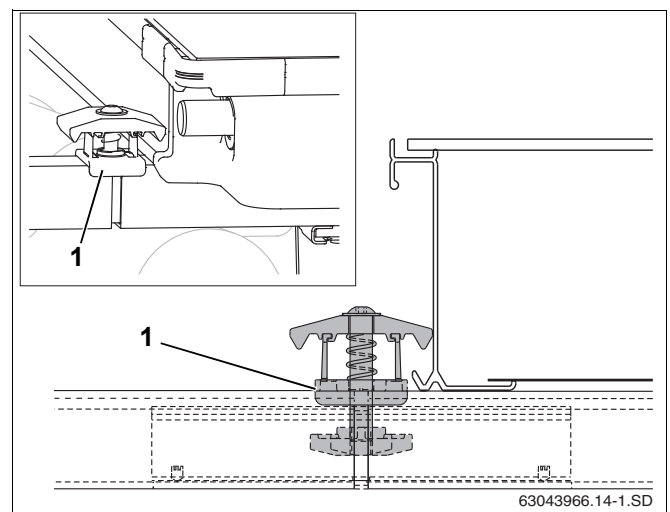


Рис. 44 Установка двухстороннего зажима

Монтаж гофрированной соединительной трубы на первом коллекторе

- ▶ Снимите резиновые крышки со штуцеров.
- ▶ Наденьте гофрированные трубы (рис. 45, поз. 1) на левые штуцеры первого коллектора.
- ▶ Установите зажимы (рис. 45, поз. 2) для фиксации гофрированных труб на штуцерах коллектора.

Установка второго коллектора

- ▶ Уложите второй коллектор на профильные рейки. Коллектор должен встать в крепления от сползания.

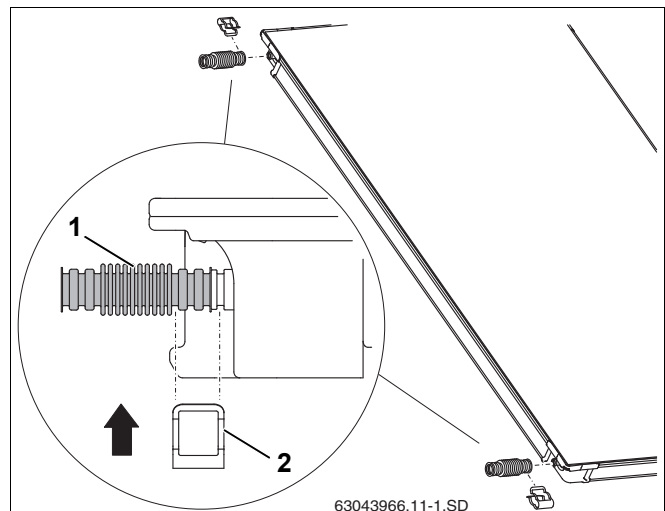



Рис. 45 Монтаж гофрированной соединительной трубы на первом коллекторе



ОСТОРОЖНО!

ВОЗМОЖНО ПОВРЕЖДЕНИЕ ОБОРУДОВАНИЯ

из-за поврежденных гофрированных труб.

- ▶ Не применяйте никаких инструментов, такие как плоскогубцы и др. (рис. 46, поз. 2). Они могут повредить гофрированную трубу.

- ▶ Второй коллектор придвиньте к первому так, чтобы его штуцеры попали в уже установленные гофрированные трубы (рис. 46, поз. 1) первого коллектора.
- ▶ Установите зажимы (рис. 46, поз. 3) на гофрированные трубы на штуцерах второго коллектора.

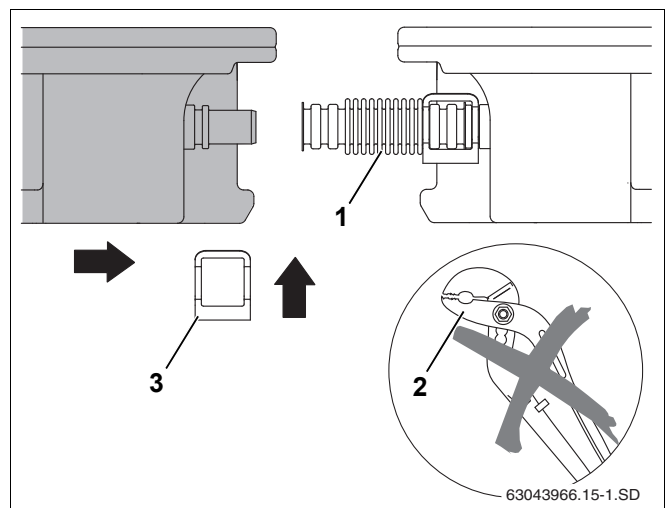



Рис. 46 Придвинуть второй коллектор к первому



ОСТОРОЖНО!

ВОЗМОЖНО ПОВРЕЖДЕНИЕ ОБОРУДОВАНИЯ

из-за незажатых гофрированных труб и торцевых крышек.

- ▶ Закрепите каждую торцевую крышку одним зажимом, а каждую гофрированную трубу двумя зажимами (рис. 47, поз. 1).

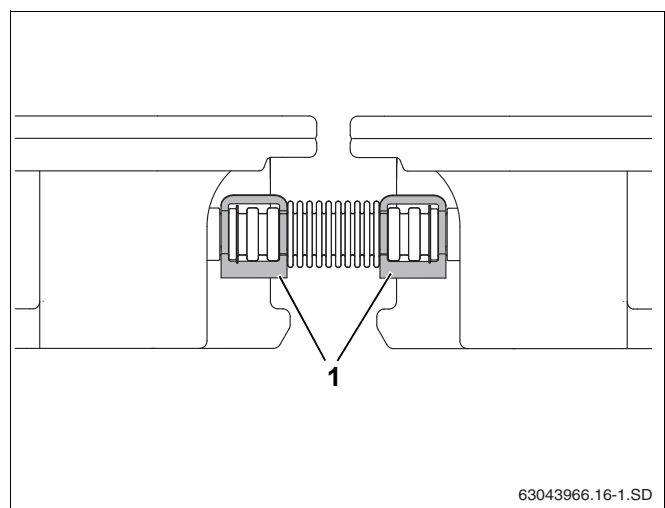


Рис. 47 Крепление гофрированной трубы зажимами

- ▶ Затяните винт двухстороннего зажима ключом SW5.



УКАЗАНИЕ ДЛЯ ПОТРЕБИТЕЛЯ

При затягивании винтов в месте отрыва отламываются пластмассовые перемычки.

Теперь прижим (рис. 48, поз. 1) находится в нижней кромке коллектора.

С остальными коллекторами нужно произвести те же действия.

Установка односторонних зажимов коллектора слева

Когда установлены все коллекторы, можно закрепить два оставшихся односторонних зажима.

- ▶ Задвиньте односторонние зажимы (рис. 49, поз. 1) в верхнюю и нижнюю профильные шины.
- ▶ Придвиньте зажимы к раме коллектора и затяните ключом SW 5 (рис. 49, поз. 2).



УКАЗАНИЕ ДЛЯ ПОТРЕБИТЕЛЯ

При затягивании винта в месте отрыва отламывается пластмассовая направляющая.

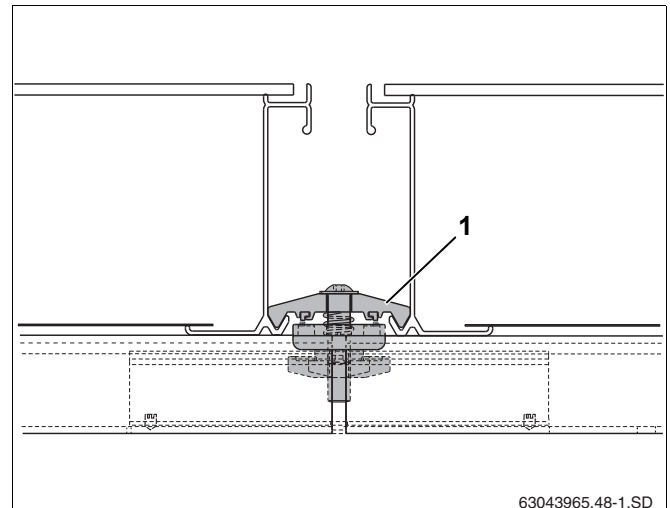


Рис. 48 Двухсторонний зажим между двумя коллекторами

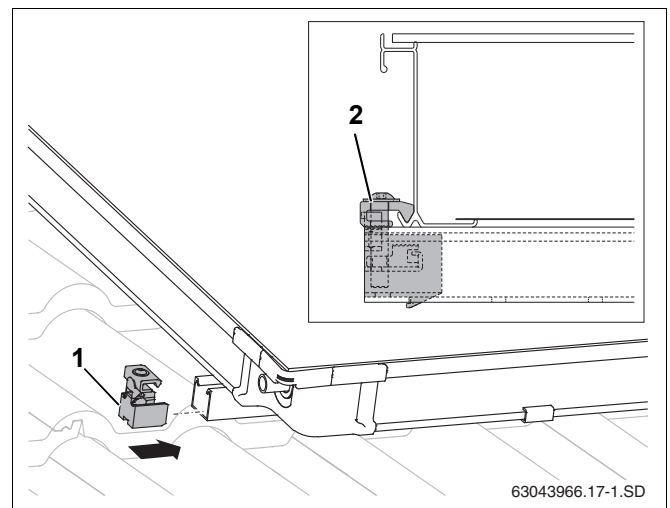


Рис. 49 Односторонний зажим коллектора слева

7 Подключение датчика коллектора



УКАЗАНИЕ ДЛЯ ПОТРЕБИТЕЛЯ

Датчик коллектора прилагается к насосной станции или к системе управления.

Обратите внимание на разные места установки при одно- и двухрядной коллекторной системе (рис. 50).



ОСТОРОЖНО!

ВОЗМОЖНО ПОВРЕЖДЕНИЕ ОБОРУДОВАНИЯ

из-за поврежденного провода датчика.

- ▶ Оберегайте провод от возможных повреждений (например, поедания грызунами).

Место установки

Датчик должен устанавливаться в коллектор, к которому подключена подающая линия (рис. 50, поз. 2).

- Место установки (рис. 50, поз. А) в однорядной системе коллекторов.
- Место установки (рис. 50, поз. В) в двухрядной системе коллекторов.

Монтаж датчика коллектора

Для исправной работы солнечной установки необходимо, чтобы коллекторный датчик (рис. 51, поз. 1) был вставлен в установочную трубку до упора (примерно на 250 мм).

- ▶ Проткните датчиком или отверткой уплотнительный слой в гильзе (рис. 51, поз. 3).
- ▶ Заверните зажимную втулку (рис. 51, поз. 2) в гильзу.
- ▶ Вставьте датчик примерно на 250 мм в установочную трубку (до упора).
- ▶ Затяните зажимную втулку (рис. 51, поз. 2), удерживая от сворачивания.



УКАЗАНИЕ ДЛЯ ПОТРЕБИТЕЛЯ

Если Вы проткнули гильзу (рис. 51, поз. 3) не в том коллекторе, в котором нужно, то ее нужно плотно закрыть заглушкой из комплекта для подключения. Но прежде нужно, используя резьбовую втулку (рис. 51, поз. 2), удалить находящуюся в гильзе гайку.

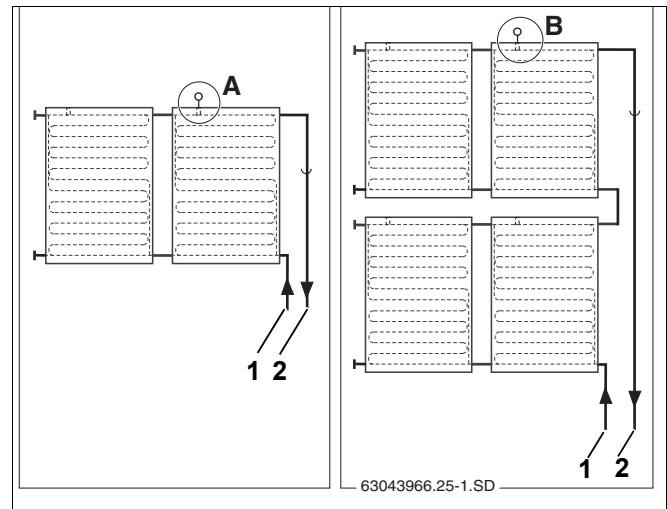


Рис. 50 Место установки датчика коллектора (схематическое изображение)

Поз. 1: обратная линия

Поз. 2: подающая линия

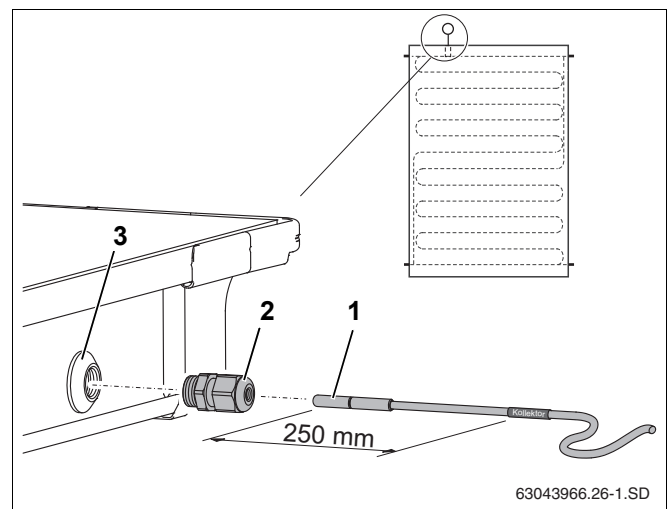


Рис. 51 Установка датчика в коллектор

Поз. 1: датчика коллектора

Поз. 2: зажимная резьбовая втулка

Поз. 3: гильза для установки датчика

8 Подключение сборных линий

Информация по прокладке сборных линий приведена в инструкции по монтажу насосной станции.

Для гидравлического подключения к сборной линии используются длинные гибкие соединительные трубы. Непосредственное подключение жесткой сборной линии к коллектору не разрешается.



УКАЗАНИЕ ДЛЯ ПОТРЕБИТЕЛЯ

Для прокладки труб через крышу используйте стандартные элементы черепицы с вентиляционными отверстиями или проходы для антенны.

Для проводки труб через крышу обратитесь при необходимости в специализированную фирму.



УКАЗАНИЕ ДЛЯ ПОТРЕБИТЕЛЯ

Провод датчика вместе с подающей линией проведите через черепицу с вентиляционным отверстием.



УКАЗАНИЕ ДЛЯ ПОТРЕБИТЕЛЯ

Если Вы хотите установить в самой высокой точке системы на солнечной установке автоматический клапан выпуска воздуха (дополнительный заказ), то нужно прокладывать подающую линию с подъемом по направлению к клапану и обратную линию с подъемом по направлению к полю коллекторов.

8.1 Удаление воздуха при заполнении под давлением

Если выпуск воздуха из солнечной установки осуществляется напорным заполняющим насосом, то в этом случае установка воздушного клапана на крыше не требуется.

- ▶ Наденьте соединительную трубу (1000 мм, рис. 53, поз. 1) на штуцер подающей линии коллектора и зафиксируйте зажимом (рис. 53, поз. 4).
- ▶ Проведите трубу вместе с проводом датчика через черепицу с вентиляционным отверстием (рис. 53, поз. 3) и изоляцию кровли.
- ▶ Подключите сборную линию к резьбовому соединению с зажимным кольцом (рис. 53, поз. 2).

Выполните те же действия для подключения обратной линии.

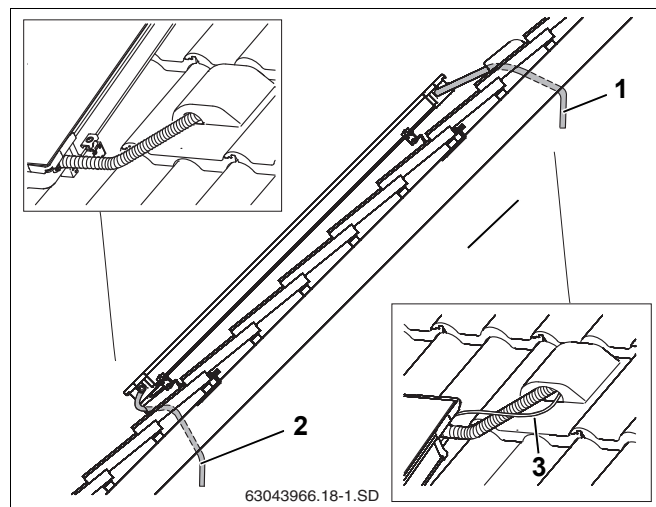


Рис. 52 Проводка соединительных труб под крышу

Поз. 1: подающая линия (изображена без изоляции)

Поз. 2: обратная линия (изображена без изоляции)

Поз. 3: провод датчика

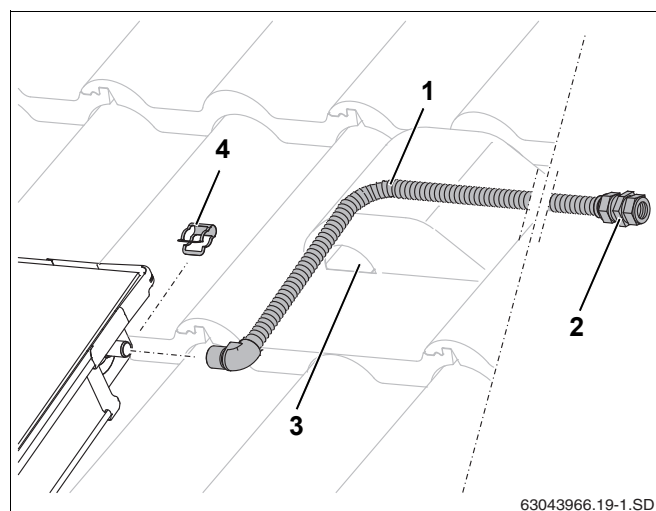


Рис. 53 Монтаж подающей линии (без воздушного клапана на крыше)

8.2 Выпуск воздуха через воздушный клапан (дополнительное оборудование) на крыше

Если Вы хотите установить в самой высокой точке системы на солнечной установке автоматический клапан выпуска воздуха (приобретается отдельно), то нужно прокладывать подающую линию с подъемом по направлению к клапану (рис. 54, поз. 2) и обратную линию с подъемом по направлению к полю коллекторов (рис. 54).

Избегайте частых изменений направления.



УКАЗАНИЕ ДЛЯ ПОТРЕБИТЕЛЯ

Для каждой смены направления вниз и затем вверх нужно устанавливать дополнительный воздухоотборник с клапаном выпуска воздуха.

Если площадь не позволяет разместить автоматический клапан выпуска воздуха, то установите воздушный клапан с ручным управлением.



УКАЗАНИЕ ДЛЯ ПОТРЕБИТЕЛЯ

Мы рекомендуем всегда устанавливать на солнечных установках цельнометаллические воздушные клапаны, так как они выдерживают высокие температуры.

Функции потайного винта и защитной крышки автоматического воздушного клапана

Удаление воздуха из системы осуществляется через открытый потайной винт. Чтобы через него в солнечный коллектор не проникала влага, нужно всегда устанавливать защитную крышку (рис. 55, поз. 1).

Откройте воздушный клапан, для чего отверните находящийся внутри потайной винт на один оборот.

Объем поставки комплекта универсального воздушного клапана (рис. 55):

| | | |
|----------|---------------------------------|-----|
| Поз. 1: | защитная крышка | 1 X |
| Поз. 2: | автоматический воздушный клапан | 1 X |
| Поз. 3: | шаровый кран | 1 X |
| Поз. 4: | уплотнение | 1 X |
| Поз. 5: | воздухоотборник | 1 X |
| Поз. 6: | двойной ниппель с кольцом | 1 X |
| Поз. 7: | ниппель Rs | 1 X |
| Поз. 8: | накидная гайка | 2 X |
| Поз. 9: | уплотнение | 1 X |
| Поз. 10: | шайба | 1 X |
| Поз. 11: | зажимная шайба | 1 X |

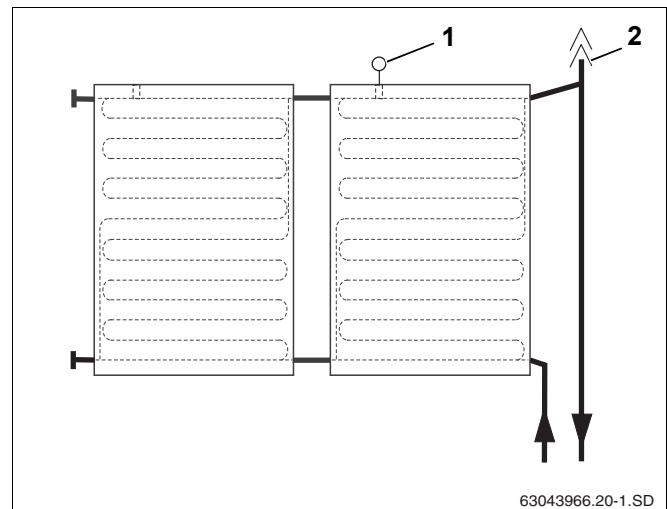


Рис. 54 Воздухоотборник с воздушным клапаном на подающей линии

Поз. 1: датчик коллектора

Поз. 2: автоматический воздушный клапан на крыше

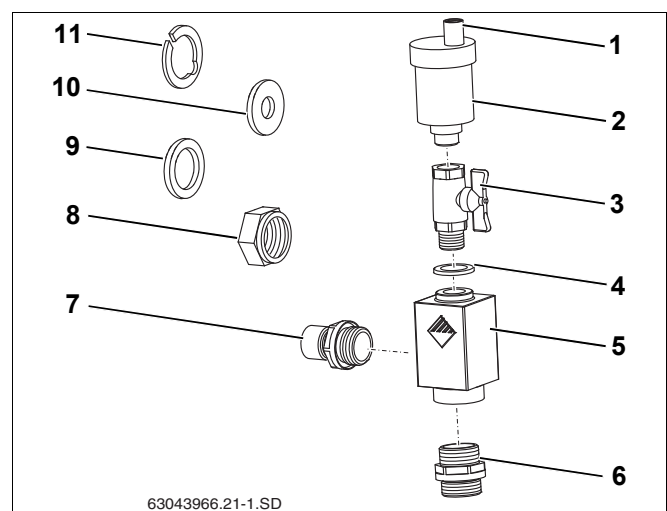


Рис. 55 Универсальный комплект воздушного клапана

8.2.1 Монтаж воздушного клапана под крышей

- ▶ Наденьте соединительную трубу (рис. 56, **поз. 3**) на штуцер подающей линии коллектора и зафиксируйте зажимом (рис. 56, **поз. 5**).
- ▶ Проведите трубу вместе с проводом датчика через черепицу с вентиляционным отверстием (рис. 56, **поз. 4**) и изоляцию кровли.

Выполните те же действия для подключения обратной линии.

- ▶ Снимите накидную гайку и зажимное кольцо с соединительной трубы.
- ▶ Заверните соединительную трубу (рис. 56, **поз. 3**) и двойной ниппель (рис. 56, **поз. 1**) в воздухосборник (с кольцевым уплотнением).
- ▶ Подсоедините сборную линию к двойному ниппелю с зажимным кольцом (рис. 56, **поз. 1**).

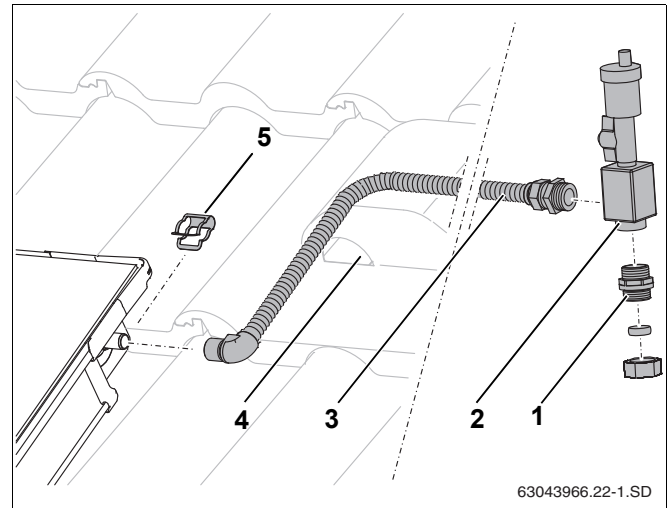


Рис. 56 Монтаж воздушного клапана под крышей

Поз. 1: двойной ниппель с кольцом

Поз. 2: воздухосборник

Поз. 3: соединительная труба

Поз. 4: черепица с вентиляционным отверстием

Поз. 5: зажим

8.2.2 Монтаж воздушного клапана на крыше

Для соединения трубы с воздушным клапаном (на подающей линии) нужно удалить с нее уголок и установить двойной ниппель.

- ▶ Отделите от соединительной трубы уголок (рис. 57, поз. 1) труборезом.
- ▶ Наденьте накидную гайку на соединительную трубу.

Создание уплотняющей поверхности:

- ▶ Уложите сзади первой волны зажимную шайбу (рис. 57, поз. 2) и сожмите. Она должна равномерно прилегать к буртику накидной гайки.
- ▶ Уложите шайбу (рис. 57, поз. 3) в накидную гайку на срез трубы.
- ▶ Заверните двойной ниппель (рис. 57, поз. 4) в накидную гайку, чтобы получилась плоская уплотняющая поверхность на соединительной трубе.
- ▶ Демонтируйте двойной ниппель и шайбу и проверьте, получилась ли плоская уплотняющая поверхность.
- ▶ При необходимости удалите образовавшиеся заусенцы.
- ▶ Уложите уплотнение (рис. 57, поз. 5) закрутите двойной ниппель.

Соединение с коллектором:

- ▶ Заверните ниппель (рис. 58, поз. 5) и соединительную трубу (рис. 58, поз. 2) в воздухоборник (с кольцевым уплотнением).
- ▶ Наденьте воздухоборник (рис. 58, поз. 1) вместе с ниппелем на штуцер коллектора и закрепите зажимом (рис. 58, поз. 6).
- ▶ Проведите трубу вместе с проводом датчика через черепицу с вентиляционным отверстием (рис. 58, поз. 4) и изоляцию кровли.
- ▶ Подключите сборную линию к резьбовому соединению с зажимным кольцом (рис. 58, поз. 3).

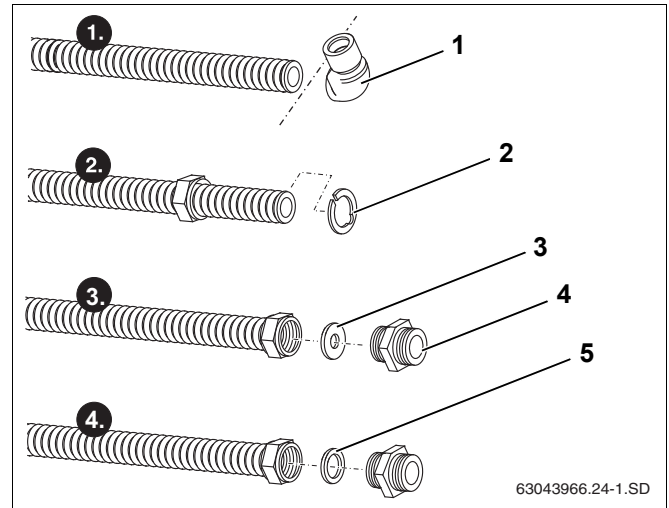


Рис. 57 Подготовка соединительной трубы

Поз. 1: уголок

Поз. 2: зажимная шайба

Поз. 3: шайба (для обеспечения уплотняющей поверхности)

Поз. 4: двойной ниппель

Поз. 5: уплотнение

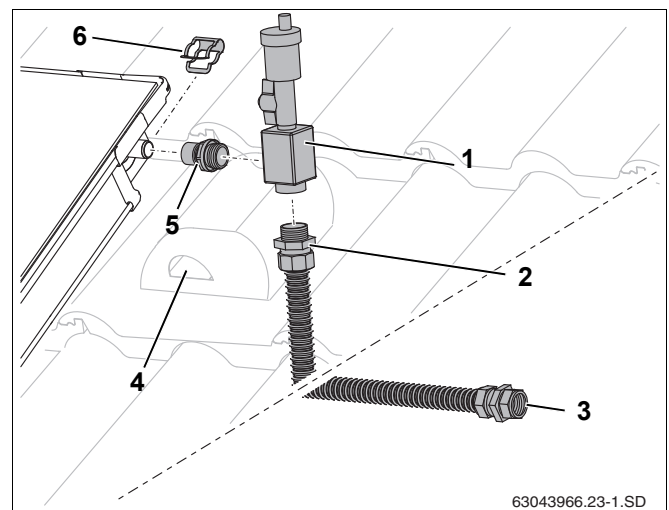


Рис. 58 Монтаж воздушного клапана

Поз. 1: воздухоборник

Поз. 2: соединительная труба

Поз. 3: резьбовое соединение с зажимным кольцом 18 мм

Поз. 4: черепица с вентиляционным отверстием

Поз. 5: ниппель R $\frac{3}{4}$

Поз. 6: зажим



УКАЗАНИЕ ДЛЯ ПОТРЕБИТЕЛЯ

Выполните монтаж обратной линии в соответствии с указаниями в Глава 8.1 "Удаление воздуха при заполнении под давлением".

9 Монтаж комплекта для соединения двух рядов (дополнительная комплектация)

По дополнительному заказу можно приобрести комплект для соединения (рис. 59, поз. 9) двух рядов коллекторов.



УКАЗАНИЕ ДЛЯ ПОТРЕБИТЕЛЯ

Смонтируйте как можно больше элементов подключения к коллекторам на земле. Это облегчит монтаж на крыше.

Объем поставки (рис. 59)

| | | |
|---------|----------------------|-----|
| Поз. 1: | крышка | 2 x |
| Поз. 2: | соединительная труба | 1 x |
| Поз. 3: | уголок | 1 x |
| Поз. 4: | уплотнение | 1 x |
| Поз. 5: | шайба | 1 x |
| Поз. 6: | зажимная шайба | 1 x |
| Поз. 7: | зажимное кольцо | 2 x |
| Поз. 8: | накидная гайка G1 | 1 x |

Установка дополнительных торцевых крышек

Установите торцевые крышки на неиспользуемые подключения коллектора (рис. 59, поз. 1, см. главу 6.1.2 "Установка торцевых крышек", стр. 28).

Монтаж соединительного комплекта

- ▶ Снимите с соединительной трубы двойной ниппель с зажимным кольцом.



УКАЗАНИЕ ДЛЯ ПОТРЕБИТЕЛЯ

Если соединительную трубу (рис. 60, поз. 1) нужно укоротить, то следуйте указаниям по монтажу, приведенным в Глава "Подготовка соединительной трубы" стр. 36.

- ▶ Уложите уплотнение (рис. 60, поз. 2) в накидную гайку.
- ▶ Вставьте уголок (рис. 60, поз. 3) в накидную гайку G1, выровняйте его и прикрутите.
- ▶ Наденьте соединительную трубу (рис. 60, поз. 1) на штуцеры коллекторов и зафиксируйте зажимами (рис. 60, поз. 4) из комплекта для подключения.

Удлинение соединительного комплекта

- ▶ Установите зажимное кольцо (рис. 61, поз. 2) и накидную гайку на уголок (рис. 61, поз. 3).
- ▶ Вставьте укороченную до требуемой длины трубу (18 мм, Рис. 61, поз. 1) в резьбовые соединения с зажимным кольцом.
- ▶ Затяните резьбовые соединения.

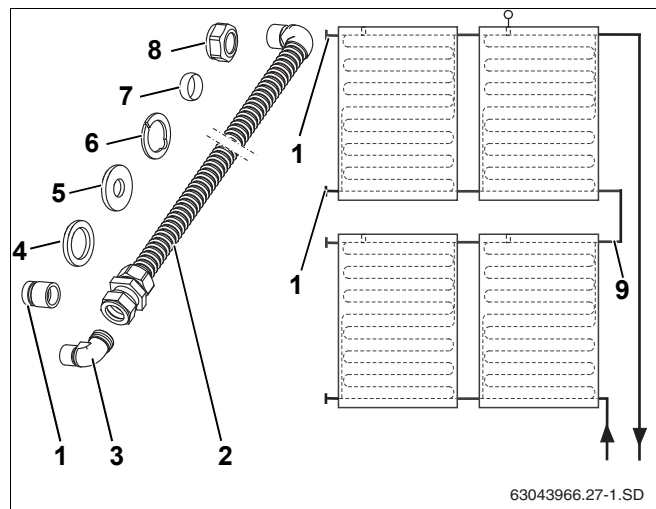


Рис. 59 Схематическое изображение и объем поставки

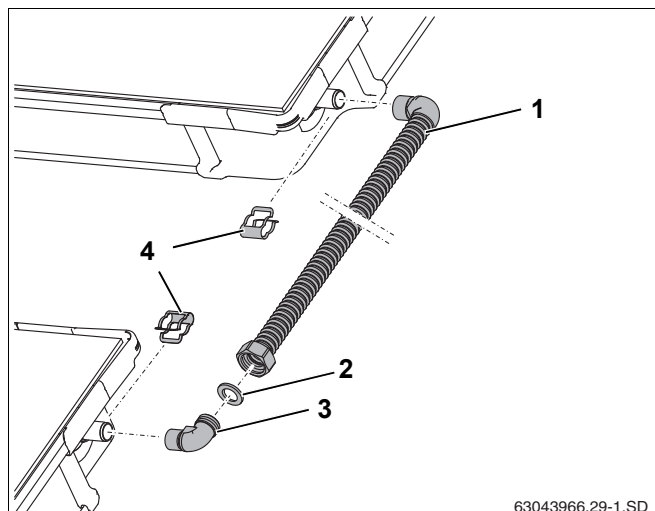


Рис. 60 Комплект для соединения двух рядов коллекторов

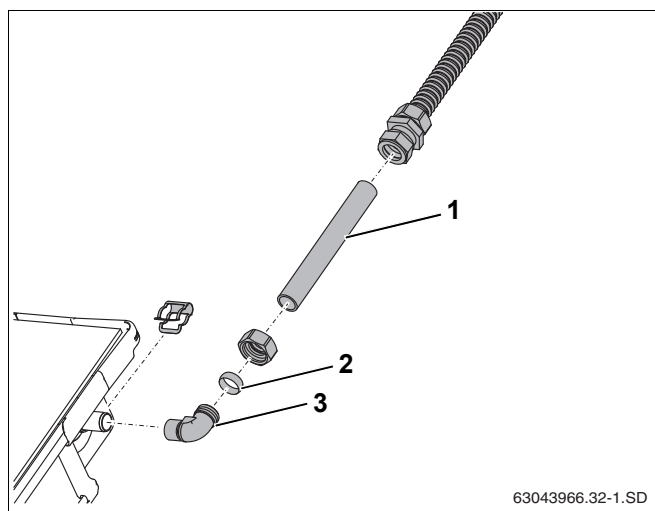



Рис. 61 Удлинение соединительной трубы

10 Заключительные работы

10.1 Контроль монтажа



ОСТОРОЖНО!

ВОЗМОЖНО ПОВРЕЖДЕНИЕ ОБОРУДОВАНИЯ

из-за коррозии, если остатки воды после промывания или опрессовки остаются долгое время в солнечной установке.

- ▶ Сразу же после промывания / опрессовки солнечной установки пускайте ее в эксплуатацию с рабочей жидкостью (данные по промыванию / опрессовке приведены в инструкции на насосную станцию). В ином случае промывание / опрессовку проводите позже.



УКАЗАНИЕ ДЛЯ ПОТРЕБИТЕЛЯ

Заключительные работы по укладке изоляции проводите только после проведения контроля выполненного монтажа.

Контрольные мероприятия

| | | |
|----|--|--------------------------|
| 1. | Зафиксированы гофрированные трубы, торцевые крышки и соединительные трубы зажимами? | <input type="checkbox"/> |
| 2. | Профильные рейки закреплены на кровельных крюках со сдвижными гайками? | <input type="checkbox"/> |
| 3. | Установлены крепления от сползания, они зафиксировались в профильных рейках? | <input type="checkbox"/> |
| 4. | Датчик вставлен до упора и закреплен в зажимной втулке? | <input type="checkbox"/> |
| 5. | Проведена гидравлическая опрессовка, все подключения герметичны (см. инструкцию насосной станции)? | <input type="checkbox"/> |



УКАЗАНИЕ ДЛЯ ПОТРЕБИТЕЛЯ

Если выпуск воздуха из солнечной установки осуществляется через автоматический воздушный клапан (дополнительное оборудование), то после завершения выпуска воздуха нужно закрыть шаровой кран (см. инструкцию по монтажу насосной станции).

10.2 Изоляция соединительных и сборных линий

- ▶ Разрежьте входящую в комплект поставки изоляцию (длиной 710 мм) на куски длиной 88 мм и оберните гофрированные трубы между коллекторами.

Монтаж изоляции заказчика на сборных линиях при внутреннем и наружном монтаже

- Для изоляции линий при наружном монтаже используйте материал, устойчивый к воздействию ультрафиолетовых лучей и высоких температур.
- Для изоляции линий при внутреннем монтаже используйте материал, устойчивый к воздействию высоких температур.
- При необходимости защитите изоляцию от расклеивания птицами.

11 Краткая инструкция по установке коллекторов на черепичной крыше

В этой главе приведен только обзор необходимых работ. Прочитайте на указанных страницах подробное описание работ, все предупреждения об опасностях и указания для потребителя.

Монтаж кровельных крюков и профильных реек

1. Поверните нижнюю часть кровельного крюка и, соблюдая размеры, установите крюк во впадину черепицы (Глава 5.1 "Определение размеров", стр. 14). стр. 15
2. Сдвиньте нижнюю часть кровельного крюка вверх и затяните гайку. стр. 15
3. Соедините между собой профильные рейки вставками. стр. 24
4. Закрепите профильные рейки на кровельных крюках. стр. 24
5. Выровняйте профильные рейки в горизонтальной плоскости и по боковым сторонам. стр. 25
6. Установите крепления от сползания в два продольных внутренних отверстия нижних профильных реек. стр. 25

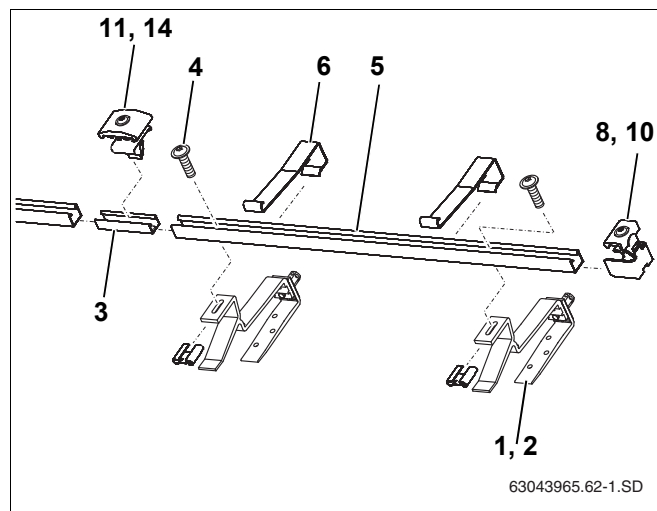


Рис. 62 Монтаж на крыше

Подготовка монтажа коллектора

7. Закройте ненужные подключения торцевыми крышками и зафиксируйте зажимами. стр. 28

Крепление коллекторов

8. Вставьте односторонние зажимы справа в профильные рейки. стр. 28
9. Установите первый коллектор справа на профильные рейки и придвиньте к зажимам. стр. 29
10. Затяните винты зажимов коллектора справа. стр. 29
11. Установите двухсторонние зажимы в профильные рейки и придвиньте их к первому коллектору. стр. 29
12. Наденьте гофрированные трубы на штуцеры первого коллектора и закрепите их зажимами. стр. 30
13. Придвиньте второй коллектор к первому и закрепите гофрированные трубы вторыми зажимами. стр. 30
14. Затяните винты двухсторонних зажимов коллекторов. стр. 31
15. С остальными коллекторами произвести те же действия. стр. 31
16. Установите слева односторонние зажимы коллектора. стр. 31

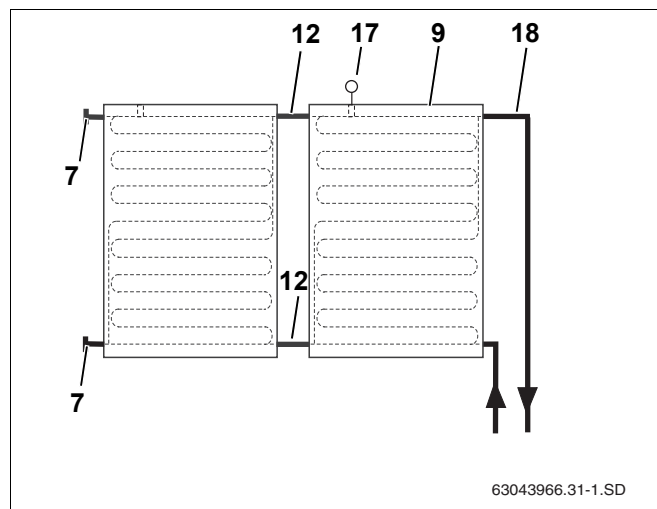


Рис. 63 гидравлическое подключение

Подключение сборных линий

17. Вставьте датчик до упора в коллектор, к которому подключена подающая линия, и затяните резьбовое соединение. стр. 32
18. Установите соединительные трубы на штуцеры подающей и обратной линии и зафиксируйте зажимами. стр. 33
19. Проведите соединительную трубу подающей линии вместе с проводом датчика через черепицу с вентиляционным отверстием и изоляцию крыши. стр. 33
20. Проведите контроль монтажных работ. стр. 38
21. Установите на сборные линии и гофрированные трубы изоляцию из материала, устойчивого к воздействию ультрафиолетовых лучей и высоких температур. стр. 38

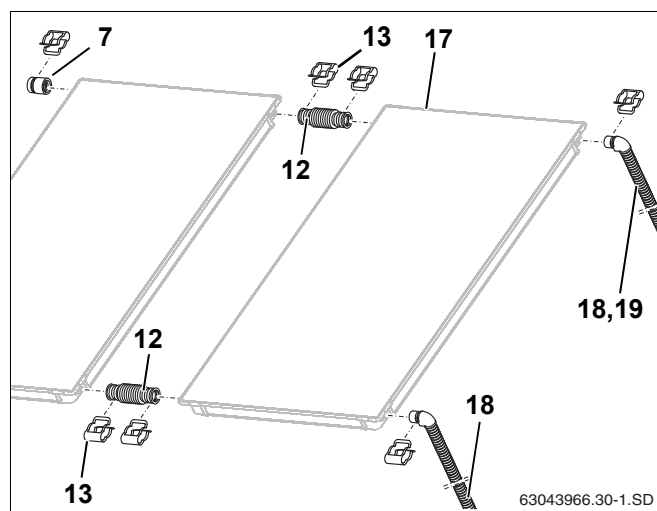



Рис. 64 Монтаж датчика коллектора и сборных линий



ООО «Роберт Бош»
Термотехника
ул. Ак. Королева, 13, стр.5
129515 Москва, Россия
www.bosch-tt.ru