



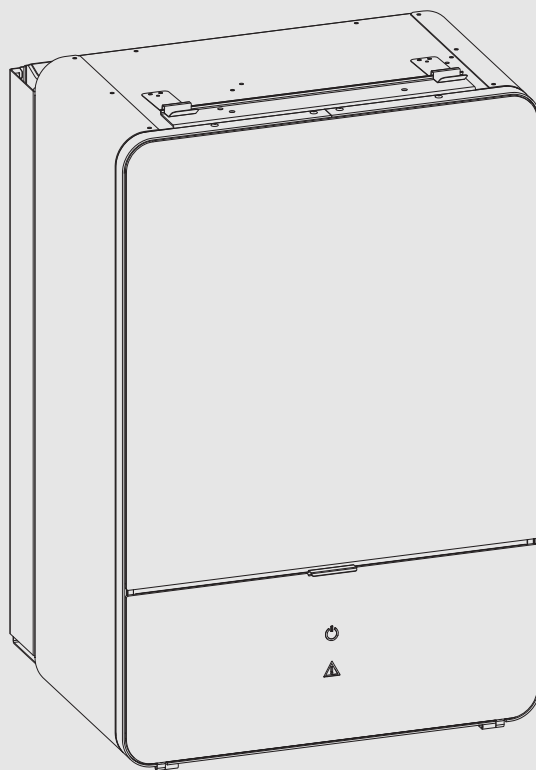
**BOSCH**

Инструкция по монтажу

Внутренний блок теплового насоса воздух-вода

**Compress 7000i AW AWB**

AWB 9 | 17



## Содержание

<b>1</b>	<b>Пояснения условных обозначений и указания по безопасности</b> .....	<b>3</b>	9.3	Предохранительный ограничитель температуры .....	20
1.1	Пояснения условных обозначений .....	3	9.4	Монтаж бака-водонагревателя .....	21
1.2	Общие указания по технике безопасности .....	3	9.5	Датчик температуры бака-водонагревателя TW1 .....	21
<b>2</b>	<b>Инструкции</b> .....	<b>4</b>	9.6	Переключающий клапан VW1 .....	21
2.1	Качество воды .....	4	9.7	Бак-водонагреватель, нагрев от солнечного коллектора .....	22
<b>3</b>	<b>Описание изделия</b> .....	<b>5</b>	9.8	Комнатный регулятор .....	22
3.1	Объем поставки .....	5	9.9	Несколько отопительных контуров (с модулем смесителя) .....	22
3.2	Информация о внутреннем блоке .....	5	9.10	Циркуляционный насос PW2 .....	22
3.3	Декларация соответствия .....	5	9.11	Монтаж системы с режимом охлаждения без конденсации .....	22
3.4	Заводская табличка .....	5	9.12	Монтаж датчика влажности .....	22
3.5	Информация об изделии .....	6	9.13	Монтаж системы с бассейном .....	23
3.6	Размеры и минимальные расстояния .....	6	9.14	IP-модуль .....	23
<b>4</b>	<b>Подготовка монтажа</b> .....	<b>7</b>	<b>10</b>	<b>Охрана окружающей среды/утилизация</b> .....	<b>24</b>
4.1	Монтаж внутреннего блока .....	7	10.1	Отслужившее свой срок электрическое и электронное оборудование .....	24
4.2	Минимальный объем и исполнение отопительной системы .....	7	<b>11</b>	<b>Технические характеристики</b> .....	<b>25</b>
<b>5</b>	<b>Монтаж</b> .....	<b>8</b>	11.1	Внутренний блок со смесителем для отдельного дополнительного нагревателя – технические характеристики .....	25
5.1	Транспортировка и хранение .....	8	11.2	Исполнения системы .....	25
5.2	Распаковка .....	8	11.2.1	Пояснения к схемам исполнений системы .....	26
5.3	Контрольный список .....	8	11.2.2	Байпас к отопительной системе .....	26
5.4	Снятие передней панели .....	8	11.2.3	Обратный клапан в отопительном контуре .....	26
5.5	Подключение .....	8	11.2.4	Тепловой насос с внутренним блоком, отдельным дополнительным нагревателем со смесителем и с баком-водонагревателем .....	27
5.5.1	Подключение внутреннего блока к тепловому насосу .....	8	11.2.5	Пояснение условных обозначений .....	28
5.5.2	Подключение к отдельному нагревателю и отопительной системе .....	10	11.3	Электрическая схема .....	29
5.5.3	Заполнение наружного блока, внутреннего блока и отопительной системы .....	11	11.3.1	Однофазный тепловой насос и внутренний блок с отдельным нагревателем .....	29
5.5.4	Насос отопительного контура (PC1) .....	12	11.3.2	Трёхфазный тепловой насос и внутренний блок с отдельным нагревателем .....	30
5.5.5	Насос для отдельного нагревателя .....	12	11.3.3	Электрическая схема монтажного модуля для внутреннего блока со смесителем для отдельного нагревателя .....	31
5.5.6	Электрический монтаж .....	12	11.3.4	Электрическая схема монтажного модуля, старт/стоп с дополнительным нагревателем .....	32
<b>6</b>	<b>Пуск в эксплуатацию</b> .....	<b>17</b>	11.3.5	Электрическая схема монтажного модуля, аварийный сигнал отдельного нагревателя .....	33
6.1	Удаление воздуха из наружного блока, внутреннего блока и отопительной системы .....	17	11.3.6	Альтернативный монтаж 3-ходового переключающего клапана .....	34
6.2	Регулирование рабочего давления отопительной системы .....	18	11.3.7	Параметры датчиков температуры .....	34
6.3	Работа без теплового насоса (автономный режим) .....	18	11.4	Протокол пуска в эксплуатацию .....	35
6.4	Функциональный тест .....	18			
6.4.1	Рабочая температура .....	18			
<b>7</b>	<b>Управление</b> .....	<b>19</b>			
7.1	Световые индикаторы состояния и тревоги .....	19			
7.2	Пульт управления .....	19			
<b>8</b>	<b>Техническое обслуживание</b> .....	<b>19</b>			
8.1	Фильтр .....	19			
8.2	Замена компонентов .....	20			
<b>9</b>	<b>Установка дополнительного оборудования</b> .....	<b>20</b>			
9.1	EMS-BUS для дополнительного оборудования .....	20			
9.2	Внешние подключения .....	20			

## 1 Пояснения условных обозначений и указания по безопасности

### 1.1 Пояснения условных обозначений

#### Предупреждения

Выделенные слова в начале предупреждения обозначают вид и степень тяжести последствий, наступающих в случае непринятия мер безопасности.

Следующие слова определены и могут применяться в этом документе:

#### **ОПАСНО:**

**ОПАСНОСТЬ** означает получение тяжёлых, вплоть до опасных для жизни травм.

#### **ОСТОРОЖНО:**

**ОСТОРОЖНО** означает возможность получения тяжёлых, вплоть до опасных для жизни травм.

#### **ВНИМАНИЕ:**

**ВНИМАНИЕ** означает, что возможны травмы лёгкой и средней тяжести.

#### **УВЕДОМЛЕНИЕ:**

**УВЕДОМЛЕНИЕ** означает, что возможно повреждение оборудования.

#### Важная информация



Важная информация без каких-либо опасностей для человека и оборудования обозначается приведённым здесь знаком информации.

#### Другие знаки

Показан ие	Пояснение
▶	Действие
→	Ссылка на другое место в инструкции
•	Перечисление/список
–	Перечисление/список (2-ой уровень)

Таб. 1

### 1.2 Общие указания по технике безопасности

#### **Указания для целевой группы**

Настоящая инструкция предназначена для специалистов по монтажу газового и, водопроводного, отопительного оборудования и электротехники. Выполняйте указания, содержащиеся во всех инструкциях. Несоблюдение инструкций может привести к

повреждению оборудования и травмам людей вплоть до угрозы их жизни.

- ▶ Перед монтажом прочитайте инструкции по монтажу котла (теплогенератора, регулятора отопления и т. д.)
- ▶ Соблюдайте правила техники безопасности и обращайтесь внимание на предупреждающие надписи.
- ▶ Соблюдайте национальные и региональные предписания, технические нормы и правила.
- ▶ Документируйте выполняемые работы.

#### **Применение по назначению**

Это изделие предназначено для работы в закрытых отопительных системах, расположенных в жилых зданиях.

Любое другое использование считается применением не по назначению. Исключается любая ответственность за повреждения, возникшие в результате применения не по назначению.

#### **Монтаж, пуск в эксплуатацию и сервис**

Монтаж, пуск в эксплуатацию и техническое обслуживание разрешается выполнять только прошедшему инструктаж персоналу.

- ▶ Применяйте только оригинальные запчасти.

#### **Работы с электрикой**

Работы с электрикой разрешается выполнять только квалифицированному персоналу по системам электроснабжения.

Перед работами с электрооборудованием:

- ▶ Отключите сетевое напряжение на всех фазах и обеспечьте защиту от случайного включения.
- ▶ Проверьте отсутствие напряжения.
- ▶ Пользуйтесь электрическими схемами других частей установки.

#### **Передача конечному потребителю**

При передаче оборудования проинструктируйте потребителя о правилах обслуживания и условиях эксплуатации отопительной системы.

- ▶ Объясните основные принципы обслуживания, при этом обратите особое внимание на действия, влияющие на безопасность.
- ▶ Укажите на то, что переделку или ремонт оборудования разрешается выполнять только сотрудникам сервисного предприятия, имеющим разрешение на выполнение таких работ.

- ▶ Укажите на необходимость проведения контрольных осмотров и технического обслуживания для безопасной и экологичной эксплуатации оборудования.
- ▶ Передайте владельцу для хранения инструкции по монтажу и техническому обслуживанию.

## 2 Инструкции

Это оригинал инструкции. Не разрешается делать её переводы без согласия изготовителя.

Выполняйте следующие нормы и правила:

- Местные требования и предписания компетентного предприятия электроснабжения, а также соответствующие особые правила
- Национальные строительные нормы и правила
- **Постановление F-Gas**
- **EN 50160** (Характеристики напряжения в общественных сетях электроснабжения)
- **EN 12828** (Отопительные системы в зданиях - проектирование систем отопления и горячего водоснабжения)
- **EN 1717** (Защита питьевой воды от загрязнений в системах питьевой воды)

### 2.1 Качество воды

#### Качество воды в отопительной системе

Тепловые насосы работают с более низкими температурами по сравнению с другими отопительными системами, поэтому термическая дегазация менее эффективна, и остаточное содержание кислорода всегда выше, чем в электрических/дизельных/газовых котловых установках. Поэтому отопительная система с агрессивной водой более склонна к коррозии.

В отопительных системах, в которые регулярно доливается вода, или у которых взятые пробы воды непрозрачны, нужно перед монтажом теплового насоса принять соответствующие меры, например, установить магнитные фильтры и воздухоотводчики.

В случае недостижения заданных предельных значений для защиты теплового насоса может потребоваться теплообменник.

**Применяйте добавки только для повышения pH и содержите воду чистой.**

Качество воды	Предельные значения для отопительной системы
Жёсткость	<3 °dH
Содержание кислорода	<1 мг/л
Двуокись углерода, CO <sub>2</sub>	<1 мг/л
Хлорид-ионы, Cl <sup>-</sup>	<250 мг/л
Сульфат, SO <sub>4</sub>	<100 мг/л
Проводимость	< 350 мкС/см
pH	7,5 – 9

Таб. 2 Качество воды в отопительной системе

### 3 Описание изделия

#### 3.1 Объем поставки

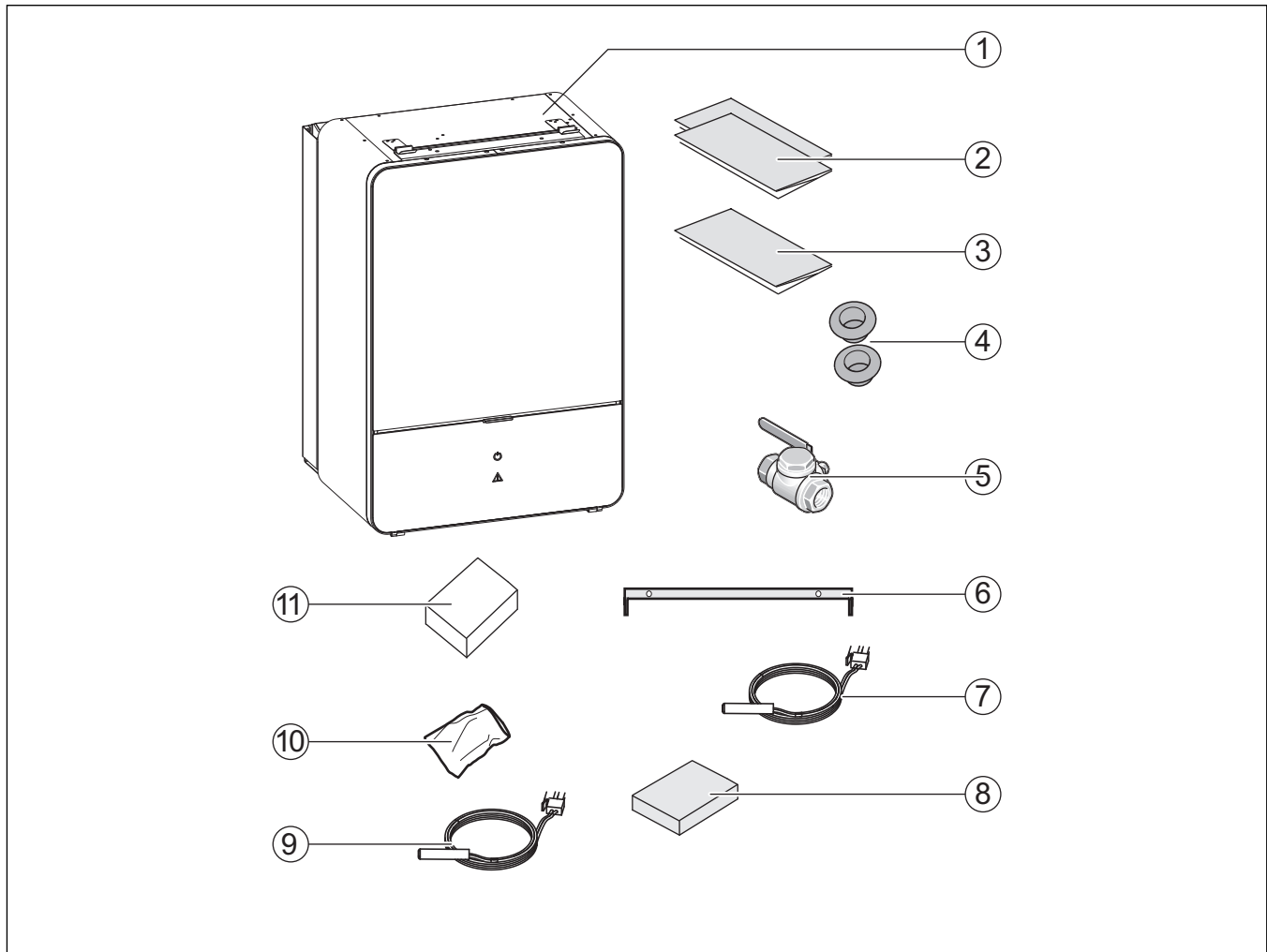


Рис. 1 Объем поставки

- [1] Внутренний блок
- [2] Документация
- [3] Шаблон для отверстий
- [4] Кабельные вводы
- [5] Сетчатый фильтр
- [6] Планка для настенного монтажа
- [7] Датчик температуры в подающей линии
- [8] Коробка с клеммами для монтажного модуля
- [9] Датчик температуры горячей воды
- [10] Пакет с винтами
- [11] Датчик наружной температуры

#### 3.2 Информация о внутреннем блоке

Внутренние блоки AWB монтируются в помещении и подключаются к установленным на открытом воздухе тепловым насосам Compress 7000i AW.

Возможные сочетания:

AWB	Compress 7000i AW
9	5
9	7
9	9
17	13
17	17

Таб. 3 Возможные сочетания

#### 3.3 Декларация соответствия

Это изделие по своей конструкции и рабочим характеристикам соответствует европейским и национальным требованиям.

**CE** Маркировка CE подтверждает соответствие изделия всем обязательным к применению правовым нормам ЕС, которые предусматривают нанесение этой маркировки.

Полный текст Декларации соответствия приведён на сайте: [www.junkers.ee](http://www.junkers.ee), [www.bosch.ua](http://www.bosch.ua).

#### 3.4 Заводская табличка

Заводская табличка внутреннего блока находится на распределительной коробке за передней панелью. На ней приведены номер артикула, серийный номер и дата изготовления оборудования.

### 3.5 Информация об изделии

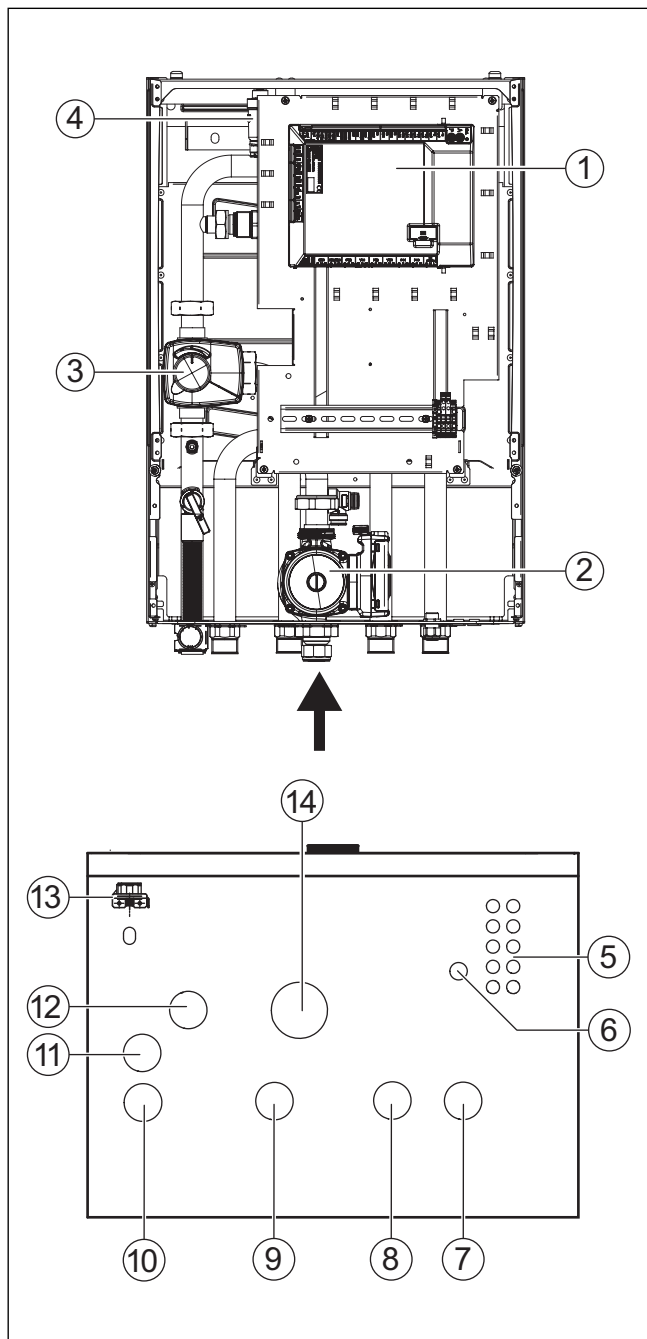


Рис. 2 Составные части и трубные подключения внутреннего блока со смесителем для отдельного дополнительного нагревателя

- [1] Монтажная плата
- [2] Циркуляционный насос
- [3] Смеситель
- [4] Автоматический воздухоотводчик (VL1)
- [5] Кабельный ввод для датчиков CAN-BUS и EMS-BUS
- [6] Кабельный канал для электрических подключений
- [7] Вход теплоносителя от теплового насоса
- [8] Обратная линия к дополнительному нагревателю
- [9] Подающая линия от дополнительного нагревателя
- [10] Подающая линия в отопительную систему
- [11] Слив предохранительного клапана
- [12] Выход теплоносителя к теплому насосу
- [13] Манометр
- [14] Обратная линия отопительной системы

### 3.6 Размеры и минимальные расстояния



Повесьте внутренний блок на такой высоте, чтобы было удобно пользоваться пультом управления. Кроме того, учитывайте прокладку труб и подключения под внутренним блоком.

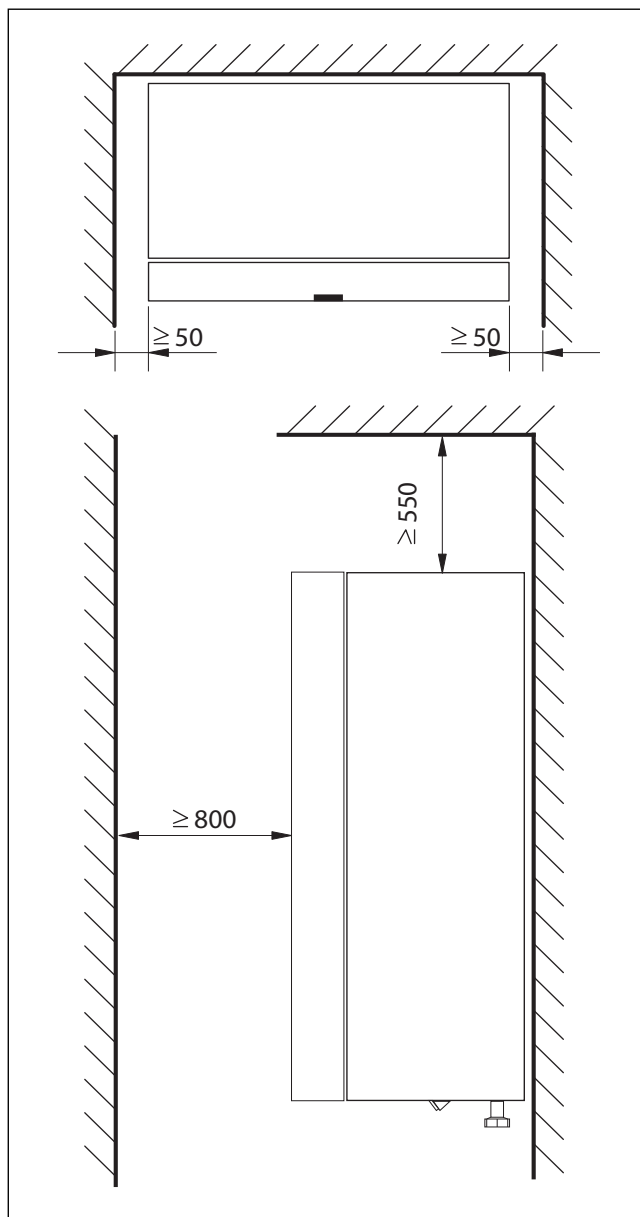


Рис. 3 Минимальное расстояние (мм)

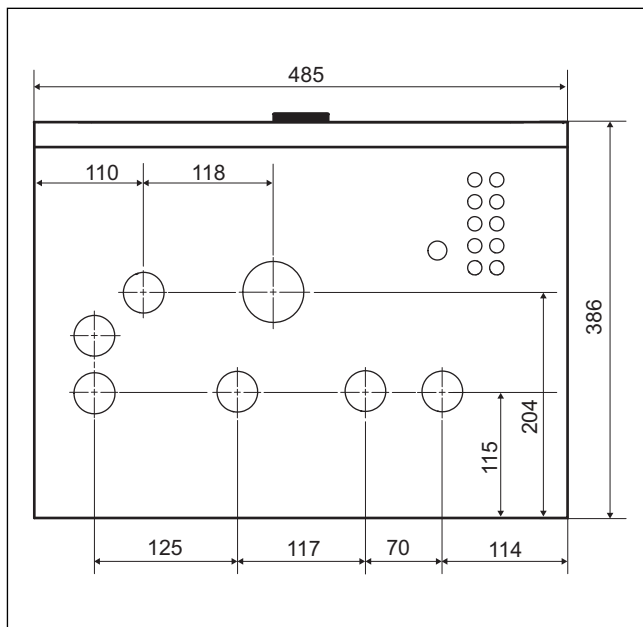


Рис. 4 Размеры и подключения

## 4 Подготовка монтажа



В обратную линию отопительной системы горизонтально устанавливается фильтр. Учитывайте направление потока через фильтр.



Прокладывайте сливную трубу предохранительного клапана внутреннего блока защищённой от замерзания. Эта труба должна идти к водостоку в помещении.

- ▶ Проложите трубы отопительной системы и холодной/горячей воды в здании до места монтажа внутреннего блока.

### 4.1 Монтаж внутреннего блока

- Внутренний блок устанавливается в помещении. Трубопроводы между тепловым насосом и внутренним блоком должны быть как можно короче. Устанавливайте изолированные трубы.
- Помещение, где устанавливается внутренний блок, должно иметь сток для воды.

### 4.2 Минимальный объём и исполнение отопительной системы



Чтобы обеспечить работу теплового насоса и избежать чрезмерно большого количества пусков/остановок, неполную оттайку и ненужные аварийные сигналы, в системе должно сохраняться достаточное количество энергии. Эта энергия накапливается, с одной стороны, в воде отопительной системы и, с другой стороны, в компонентах системы (отопительных приборах), а также в бетонном полу (при обогреве полов).

Так как требования сильно отличаются для различных отопительных систем и различных условий монтажа тепловых насосов, то обычно не указывается минимальный объём системы в литрах. Вместо этого объём системы считается достаточным, если выполнены определённые условия.

### Обогрев пола без бака-накопителя

В самой большой комнате (контрольное помещение) вместо комнатного термостата должен быть установлен комнатный регулятор. Небольшая площадь пола может привести к тому, что на заключительной стадии оттайки включится дополнительный нагреватель.

- $\geq 6 \text{ м}^2$  пола требуется для теплового насоса 5 – 9.
- $\geq 22 \text{ м}^2$  пола требуется для теплового насоса 13 – 17.

Для максимальной экономии энергии и чтобы избежать включение дополнительного нагревателя рекомендуется следующая конфигурация:

- $\geq 30 \text{ м}^2$  пола для теплового насоса 5 – 9.
- $\geq 100 \text{ м}^2$  пола для теплового насоса 13 – 17.

### Система с радиаторами отопления без смесителя и бака-накопителя

Если в системе установлено небольшое количество радиаторов, то существует возможность, что на заключительной стадии оттайки включится дополнительный нагреватель. Термостаты радиаторов должны быть полностью открыты.

- $\geq 1$  радиатор 500 Вт требуется для теплового насоса 5 – 9.
- $\geq 4$  радиатора по 500 Вт требуются для теплового насоса 13 – 17.

Для максимальной экономии энергии и чтобы избежать включение дополнительного нагревателя рекомендуется следующая конфигурация:

- $\geq 4$  радиатора 500 Вт для теплового насоса 5 – 9.

### Отопительная системы и отопительные приборы в разделённых контурах без бака-накопителя

В самой большой комнате (контрольное помещение) вместо комнатного термостата должен быть установлен комнатный регулятор. Небольшая площадь пола или небольшое количество радиаторов в системе могут привести к тому, что на заключительной стадии оттайки включится дополнительный нагреватель.

- $\geq 1$  радиатор 500 Вт требуется для теплового насоса 5 – 9.
- $\geq 4$  радиатора по 500 Вт требуются для теплового насоса 13 – 17.

Для отопительного контура пола не требуется минимальная площадь пола, но чтобы избежать работу дополнительного нагревателя и достичь оптимальную экономию энергии, другие термостаты отопления или несколько вентилях обогрева пола должны быть как минимум частично открыты.

### Только отопительные контуры со смесителем

В отопительных системах, состоящих только из отопительных контуров со смесителем, обязательно должен быть установлен бак-накопитель..

- Необходимый объём для теплового насоса 5 – 9 =  $\geq 50$  литров.
- Необходимый объём для теплового насоса 13 – 17 =  $\geq 100$  литров.

### Только вентиляторные конвекторы

Чтобы избежать включения дополнительного отопителя на заключительной стадии оттайки, требуется бак-накопитель ёмкостью  $\geq 10$  л.

## 5 Монтаж

### 5.1 Транспортировка и хранение

Внутренний блок должен транспортироваться и храниться на складе только в вертикальном положении. Но при необходимости его можно временно наклонять.

Внутренний блок нельзя транспортировать и хранить при температуре ниже  $-10^{\circ}\text{C}$ .

### 5.2 Распаковка

- ▶ Удалите упаковку по инструкции на ней.
- ▶ Выньте прилагаемые детали.
- ▶ Проверьте комплектность поставки.

### 5.3 Контрольный список



Каждый монтаж индивидуален и отличается от другого. Следующий контрольный список содержит общее описание рекомендуемых этапов монтажа.

1. Подсоедините сливной шланг внутреннего блока.
2. Подключите внутренний блок к тепловому насосу.
3. Смонтируйте фильтр в соответствии с исполнением системы.
4. Подключите внутренний блок к отопительной системе.
5. Смонтируйте датчик наружной температуры и, если требуется, комнатный регулятор.
6. Подключите провод CAN-BUS к тепловому насосу и внутреннему блоку.
7. Смонтируйте дополнительное оборудование, если имеется (модуль солнечного коллектора, модуль бассейна и др.).
8. При необходимости подключите провод EMS-BUS к дополнительному оборудованию.
9. Если имеется бак-накопитель, то заполните его и удалите воздух.
10. Заполните систему отопления и удалите из неё воздух.
11. Выполните электрическое подключение системы.
12. Включите отопительную систему. Для этого выполните необходимые настройки на пульте управления (→ инструкция на пульт управления).
13. После пуска в эксплуатацию удалите воздух из всей отопительной системы.
14. Убедитесь, что все датчики показывают допустимые значения.
15. Проверьте и вычистите фильтр.
16. Проверьте работу отопительной системы после пуска (→ инструкция на пульт управления).

### 5.4 Снятие передней панели

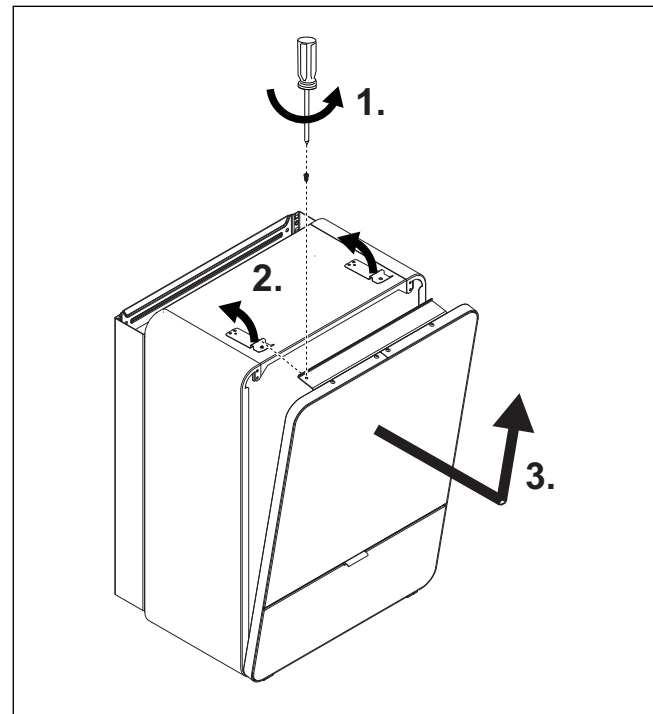


Рис. 5 Снятие передней панели

### 5.5 Подключение

#### 5.5.1 Подключение внутреннего блока к тепловому насосу

##### УВЕДОМЛЕНИЕ:

**возможно повреждение оборудования из-за грязи в трубопроводах!**

Твёрдые вещества, металлическая/пластмассовая стружка, остатки пеньки, уплотнительной ленты и другие подобные материалы могут застревать в насосах, клапанах и теплообменниках.

- ▶ Не допускайте попадание посторонних предметов в трубопроводы.
- ▶ Не кладите трубы и соединения непосредственно на пол.
- ▶ При зачистке заусенцев проверьте, чтобы в трубе не осталась стружка.
- ▶ Перед подключением теплового насоса и внутреннего блока промойте трубопроводную систему, чтобы удалить возможные загрязнения.

##### УВЕДОМЛЕНИЕ:

**возможно повреждение оборудования от замораживания!**

При отказе электропитания вода в трубах может замёрзнуть.

- ▶ Применяйте на открытом воздухе изоляцию труб не менее 19 мм.
- ▶ Применяйте в зданиях изоляцию труб не менее 12 мм. Это также важно для надёжного и эффективного приготовления горячей воды.



Все теплопроводящие трубопроводы должны быть заизолированы подходящей теплоизоляцией в соответствии с действующими инструкциями.

Для холодильного режима все соединения и трубы должны быть заизолированы согласно действующим нормам, чтобы предотвратить образование конденсата.

- ▶ Выберите размеры трубопроводов в соответствии с инструкцией на тепловой насос.
- ▶ Подключите подающую линию теплового насоса к входу теплоносителя.
- ▶ Подключите обратную линию теплового насоса к выходу теплоносителя.

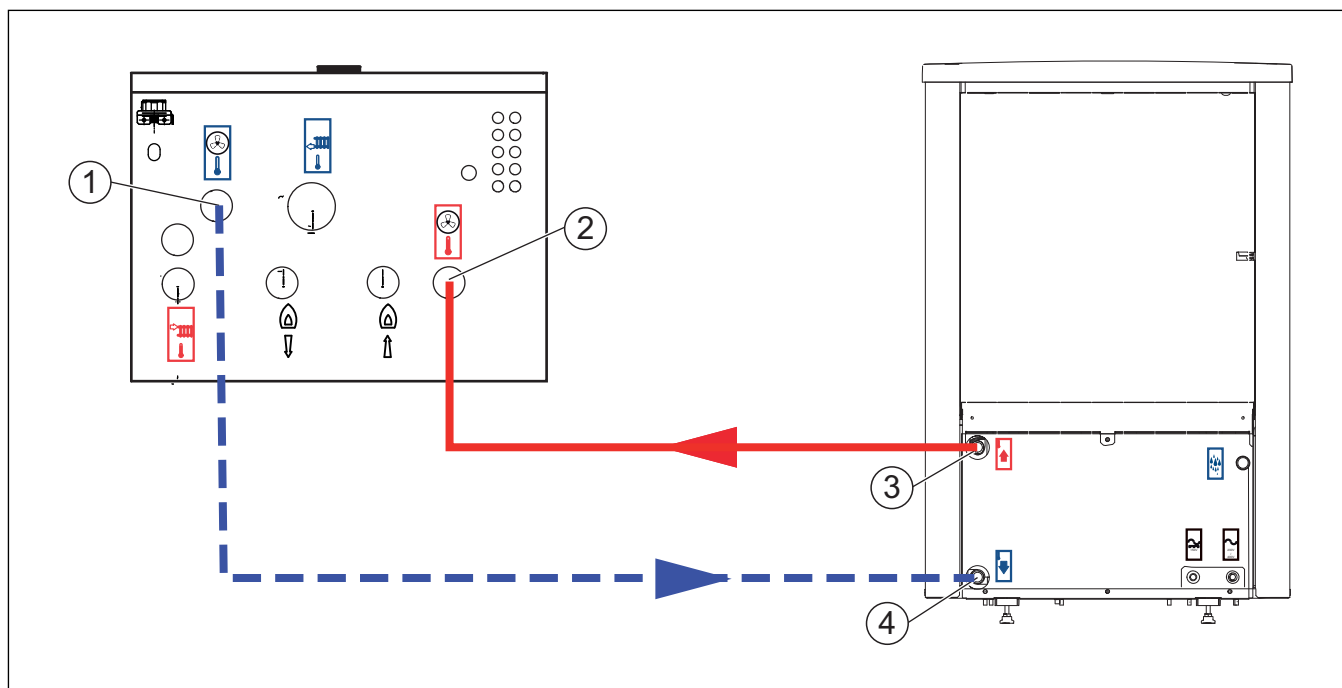


Рис. 6 Подключение внутреннего блока к теплому насосу

- [1] Выход теплоносителя (к теплому насосу)
- [2] Вход теплоносителя (от теплового насоса)
- [3] Подающая линия теплового насоса
- [4] Обратная линия теплового насоса

### 5.5.2 Подключение к отдельному нагревателю и отопительной системе

Выполните следующие подключения на внутреннем блоке:

1. Проложите сливной шланг вниз к незамерзающему стоку.

2. Подключите линию к отдельному нагревателю.

3. Подключите линию от отдельного нагревателя.

4. Подключите подающую линию, идущую к отопительной системе.

5. Подключите обратную линию, идущую от отопительной системы.

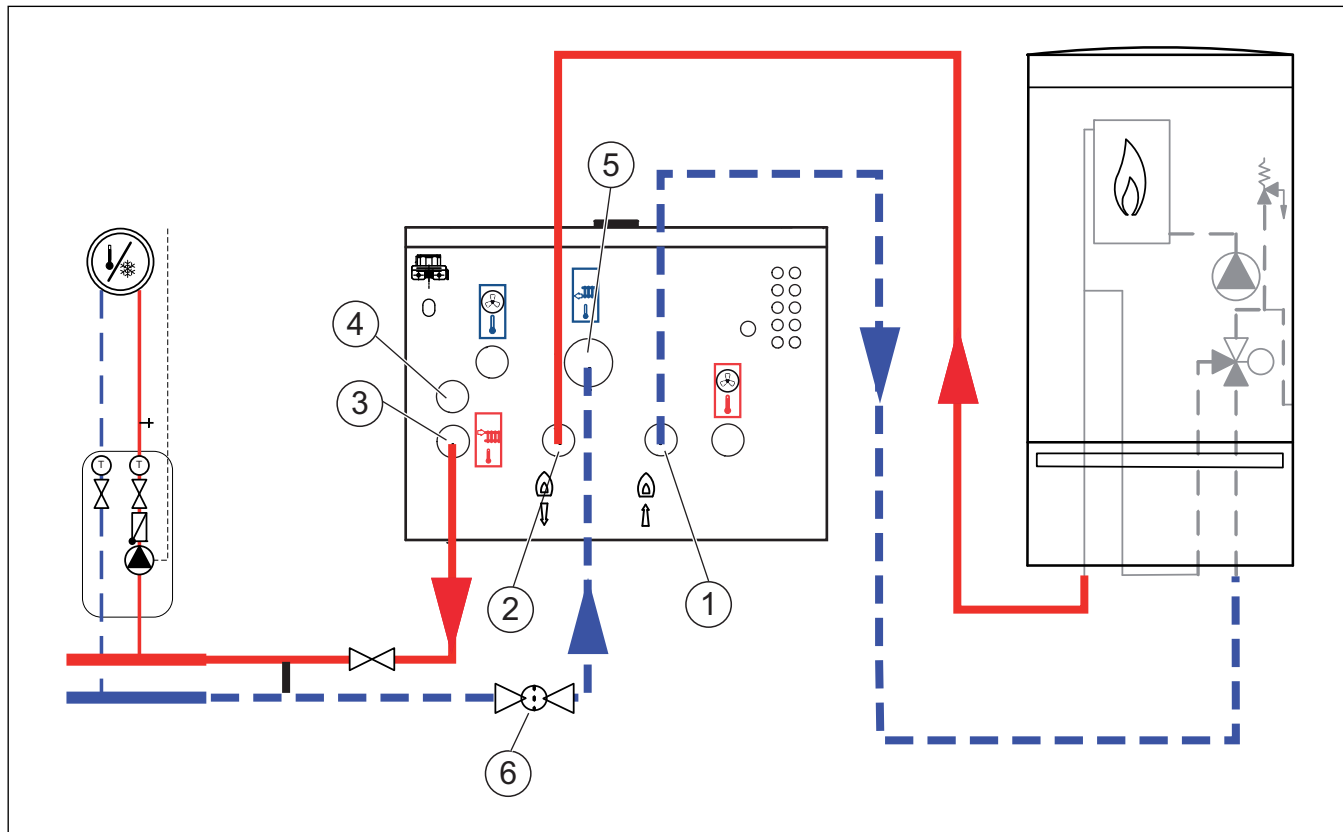


Рис. 7 Подключение внутреннего блока со смесителем для отдельного нагревателя к отопительной системе и дополнительному нагревателю

- [1] Обратная линия к дополнительному нагревателю
- [2] Подающая линия от дополнительного нагревателя
- [3] Подающая линия в отопительную систему
- [4] Слив предохранительного клапана
- [5] Обратная линия от отопительной системы
- [6] Фильтр

**5.5.3 Заполнение наружного блока, внутреннего блока и отопительной системы**

**УВЕДОМЛЕНИЕ:**

**возможно повреждение оборудования при включении установки без воды.**

Включение установки без воды может привести к повреждению оборудования.

- ▶ Заполните бак-водонагреватель и отопительную систему **перед** её включением и создайте необходимое давление.



Выпустите воздух из отопительной системы также в других точках удаления воздуха (например, на отопительных приборах).



Всегда устанавливайте давление немного более высокое чем заданное. Таким образом создаётся определённый запас по давлению, которое понизится, когда при повышении температуры через VL1 будет удаляться содержащийся в воде воздух.

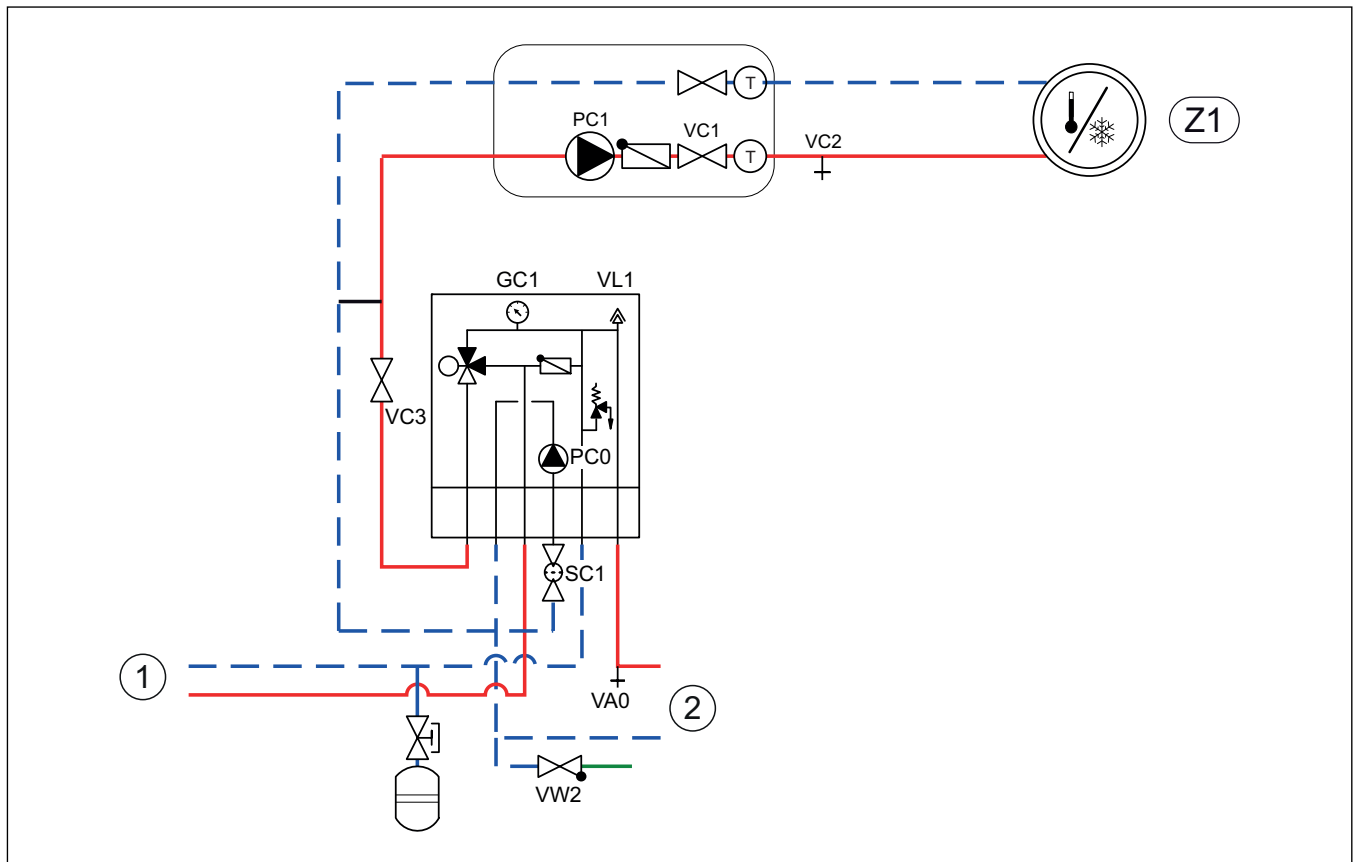


Рис. 8 Внутренний блок с отдельным нагревателем и отопительной системой

[Z1] Отопительная система (без смесителя)

[1] Отдельный нагреватель

[2] Тепловой насос

1. Обесточьте тепловой насос и внутренний блок.
2. Активируйте автоматическое удаление воздуха на VL1. Для этого отверните винт на несколько оборотов, не отворачивая полностью.
3. Закройте краны отопительной системы: на фильтре SC1 и VC3.
4. Подсоедините шланг к VC0, направьте другой конец в слив. Откройте сливной кран VC0.
5. Откройте заливной кран VW2 и заполните водой трубу, идущую к теплому насосу.
6. Заполняйте систему до тех пор, пока из шланга на сливе будет течь только вода.
7. Закройте заливной кран VC0 и заливной кран VW2.
8. Подсоедините шланг к сливному крану отопительной системы VC2.
9. Откройте кран VC3, сливной кран VC2, заливной кран VW2 и заполните отопительную систему.
10. Заполняйте систему до тех пор, пока из шланга на сливе будет течь только вода.

11. Закройте сливной кран VC2.

12. Тщательно удалите воздух из отдельного дополнительного нагревателя по соответствующей инструкции.

13. Откройте фильтр SC1 и заполняйте, пока манометр не покажет давление GC1 2 бар.

14. Закройте заливной кран VW2.

15. Снимите шланг с VC2.

### 5.5.4 Насос отопительного контура (PC1)



В зависимости от конфигурации отопительной системы требуется насос, который выбирается в соответствии с требованиями к расходу и потере давления.



Насос PC1 должен всегда подключаться к монтажному модулю внутреннего блока в соответствии с электросхемой.



Максимальная нагрузка на выход реле насоса PC1: 2 А,  $\cos\varphi > 0,4$ . При большей нагрузке монтаж промежуточного реле.

### 5.5.5 Насос для отдельного нагревателя

При наличии отдельного нагревателя без встроенного насоса нужно установить отдельный насос.

За информацией об управлении насосом обращайтесь к изготовителю отдельного нагревателя.

### 5.5.6 Электрический монтаж

#### УВЕДОМЛЕНИЕ:

#### возможны сбои в работе из-за помех!

Электрические провода (230/400 В) вблизи от коммуникационного провода могут вызывать сбои в работе теплового насоса.

- ▶ Прокладывайте провода датчиков, провод EMS-BUS и экранированный провод отдельно от сетевых проводов. Минимальное расстояние до них 100 мм. Допускается совместная прокладка провода шины и проводов датчиков.



EMS-BUS и CAN-BUS несовместимы.

- ▶ Не подключайте узлы EMS-BUS к узлам CAN-BUS.



Необходимо обеспечить возможность безопасного отключения оборудования от электросети.

- ▶ Установите отдельный предохранительный выключатель, который полностью отключает электропитание внутреннего блока. При раздельном электропитании каждый питающий провод должен иметь отдельный предохранительный выключатель.
- ▶ Выбирайте сечения и тип проводов в соответствии с предохранителями и способом прокладки.
- ▶ Смонтируйте прилагаемые клеммы на монтажной плате.
- ▶ Подключите блок в соответствии с электросхемой. Не допускается подключение других потребителей.
- ▶ При замене электронной платы учитывайте цветовую кодировку.

Провода датчиков температуры можно удлинять проводами следующих сечений:

- провода длиной до 20 м: 0,75 - 1,50 мм<sup>2</sup>
- провода длиной до 30 м: 1,0-1,50 мм<sup>2</sup>

### CAN-BUS

#### УВЕДОМЛЕНИЕ:

#### Возможны ошибки в системе, если перепутаны подключения 12 В и CAN-BUS!

Коммуникационные контуры не рассчитаны на постоянное напряжение 12 В.

- ▶ Убедитесь, что провода подключены на модуле к соответствующим отмеченным клеммам.



Дополнительное оборудование, подсоединяемое к CAN-BUS, например, реле контроля мощности, подключается на монтажном модуле во внутреннем блоке параллельно к подключению CAN-BUS для теплового насоса. Дополнительное оборудование можно также подключать параллельно с другими, подключенными к CAN-BUS компонентами.

Тепловой насос и внутренний блок соединены друг с другом коммуникационным проводом, CAN-BUS.

**В качестве удлинительного провода вне блока** подходит провод LIYCY (TP) 2 x 2 x 0,75 (или аналогичный). Как вариант, для применения "на улице" допускается витая пара сечением не менее 0,75 мм<sup>2</sup>. При этом заземлите экран только с одной стороны на корпус внутреннего блока.

Максимально допустимая длина провода 30 метров.

Соединение осуществляется через четыре жилы, через которые также подключается питание 12 В. На модуле отмечены контакты для подключения 12 В и CAN-BUS.

**Переключатель "Term"** обозначает начало и конец шлейфа CAN-BUS. Следите за тем, чтобы правильный модуль был задан как конечный, а все остальные не заданы таковыми.

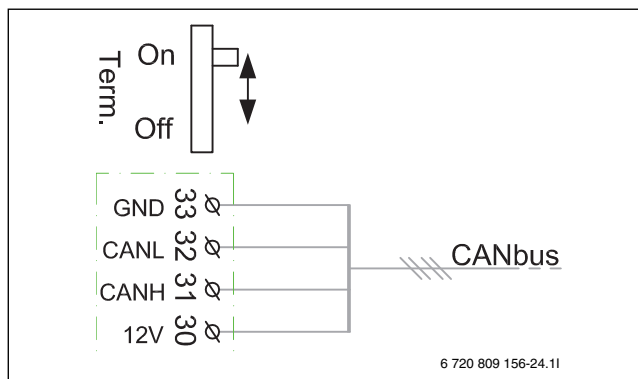


Рис. 9 Терминирование CAN-BUS

- On шина CAN-BUS завершена
- Off шина CAN-BUS не завершена

#### Монтаж датчиков температуры

В заводской настройке регулятор автоматически меняет температуру подающей линии в зависимости от наружной температуры. Для ещё большего комфорта можно установить регулятор комнатной температуры.

#### Датчик температуры подающей линии T0

Датчик входит в комплект поставки.

- ▶ Установите датчик на расстоянии 1-2 м за переключающим клапаном или на баке-накопителе или на гидравлической стрелке, если имеется.
- ▶ Подключите датчик температуры подающей линии к монтажному модулю в распределительной коробке внутреннего блока к клемме T0.

**Датчик наружной температуры T1**



Если длина провода датчика температуры вне помещения составляет более 15 м, то применяйте экранированный провод. Экранированный провод должен быть заземлен во внутреннем блоке. Длина экранированного провода должна быть не более 50 м.

Провод датчика температуры, проложенный вне помещения должен как минимум соответствовать следующим требованиям:

- Сечение провода: 0,5 мм<sup>2</sup>
- Сопротивление: макс. 50 Ом/км
- Количество проводов: 2
- ▶ Установите датчик на самой холодной (обычно северной) стороне здания. Защитите датчик от прямого освещения солнечными лучами, от сквозняка и др. Не устанавливайте датчик непосредственно под крышей.
- ▶ Подключите датчик наружной температуры T1 на монтажном модуле к клемме T1.

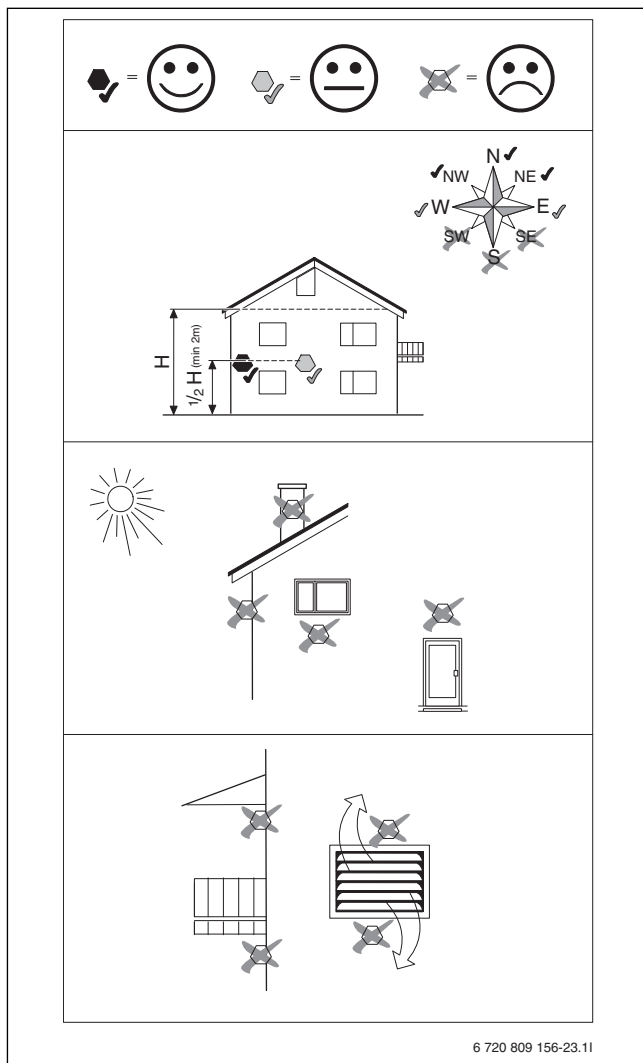


Рис. 10 Расположение датчика наружной температуры

**Внешние подключения**

**УВЕДОМЛЕНИЕ:**

**возможно повреждение оборудования из-за неправильного подключения!**

Из-за подключения неправильного напряжения или тока возможно повреждение электрических компонентов.

- ▶ Выполняйте подключение только к внешним контактам теплового насоса, которые рассчитаны на 5 В и 1 мА.
- ▶ Если требуется промежуточное реле, то устанавливайте только реле с золотыми контактами.

Внешние входы могут использоваться для дистанционного управления отдельными функциями пульта управления.

Функции, активируемые через внешние входы, описаны в инструкции на блок управления.

Внешний вход подключается к ручному выключателю или к блоку управления с релейным выходом 5 В.

**Подключение внутреннего блока**

- ▶ Снимите замок распределительной коробки.
- ▶ Проведите провода через кабельные вводы в распределительной коробке.
- ▶ Подключите провода в соответствии с электросхемой.
- ▶ Установите на прежнее место крышку распределительной коробки и переднюю панель внутреннего блока.

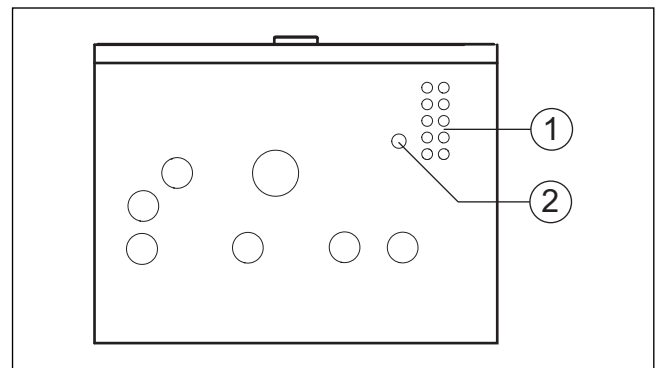


Рис. 11 Кабельные вводы

- [1] Кабельный канал для датчиков, CAN-BUS и EMS-BUS
- [2] Кабельный канал для электрических подключений

**Подключение монтажного модуля**

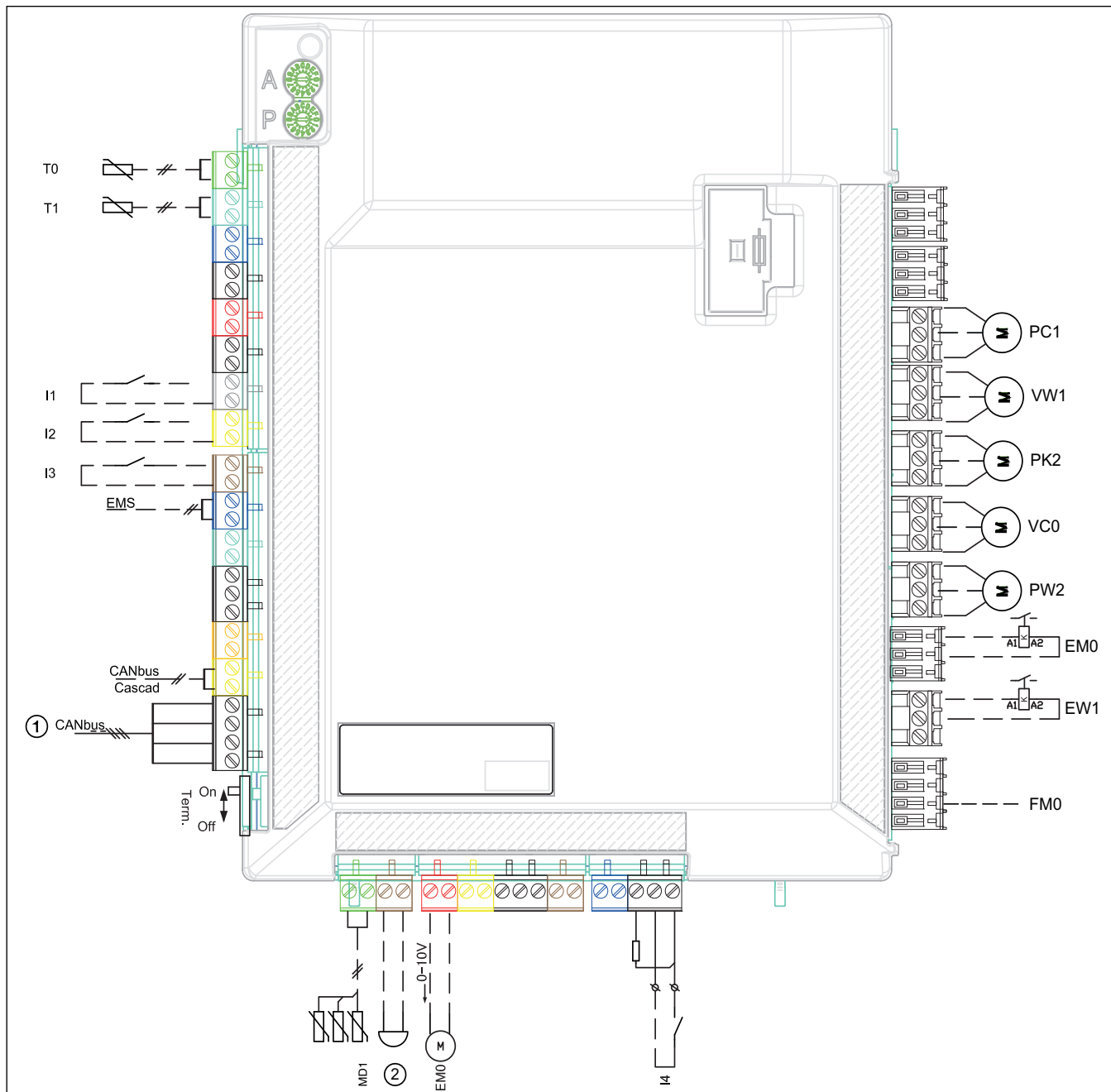


Рис. 12 Подключение монтажного модуля

- [I1] Внешний вход 1 (EUV)
- [I2] Внешний вход 2
- [I3] Внешний вход 3
- [I4] Внешний вход 4 (SG)
- [MD1] Датчика влажности (дополнительная комплектация для режима охлаждения)
- [EMO] Внешний источник тепла, управление 0-10 В
- [T0] Датчик температуры в подающей линии
- [T1] Датчик наружной температуры
- [PC1] Насос контура отопления
- [VW1] Переключающий клапан отопление/ГВС (дополнительная комплектация)
- [PK2] Выход реле режима охлаждения, 230 В
- [VC0] Переключающий клапан циркуляции, выход 230 В (дополнительная комплектация)
- [PW2] Циркуляционный насос горячей воды (дополнительное оборудование)
- [EMO] Внешний источник тепла, старт/стоп
- [EW1] Сигнал включения электрического нагревателя в отдельном

- баке-водонагревателе (выход 230 В)
- [1] CAN-BUS к тепловому насосу (электронная плата I/O)
- [2] Аварийный зуммер (дополнительная комплектация)

### Электрическое подключение отдельного нагревателя

При наличии отдельного нагревателя со смесителем требуются дополнительные подключения и настройки.

### Аварийный сигнал для отдельного нагревателя

Подключите для отдельного нагревателя со смесителем аварийный сигнал к клемме FMO на монтажном модуле внутреннего блока. Если на дополнительном нагревательном элементе со смесителем нет выхода аварийного сигнала 230 В, то подключите FMO согласно альтернативе [1b] (→ электросхема).

### Сигнал включения для отдельного нагревателя

Для выхода EMO действует следующее:

- ▶ Максимальная нагрузка на сигнальный выход 230 В: 2 А,  $\cos\phi > 0,4$ .
- ▶ При большей нагрузке нужно установить промежуточное реле (не входит в комплект поставки).
- ▶ Если для отдельного нагревателя требуется беспотенциальный контакт, то нужно установить промежуточное реле (не входит в комплект поставки).

Смесительный клапан открывается не сразу после включения отдельного нагревателя. Задержку можно задать на пульте управления (см. инструкцию на пульт управления).

Отдельный дополнительный нагреватель может несколько раз включаться и выключаться. Это нормально. Можно установить бак-накопитель, если из-за короткого времени работы возникают проблемы с отдельным нагревателем. За более подробной информацией обращайтесь к изготовителю отдельного нагревателя.

### Управление 0...10 В для отдельного нагревателя

У некоторых отдельных дополнительных нагревателей (нагревательных кассет и модулируемых газовых котлов) возможно регулирование мощности через сигнал 0-10 В. В этом случае такой нагреватель подключается к выходу EMO 0–10 В монтажного модуля.

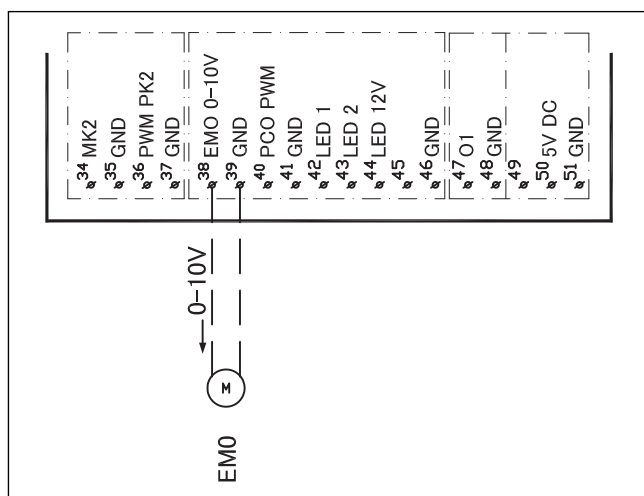


Рис. 13 Управление 0...10 В для отдельного нагревателя

### Электромагнитный клапан для отдельного нагревателя с регулированием объёмного потока

При использовании отдельного нагревателя с контролем объёмного потока (в основном настенные газовые котлы с небольшим объёмом воды) нужно к питающему проводу отдельного нагревателя подключить электромагнитный клапан.

Электромагнитный клапан устанавливается так, чтобы:

- пуск насоса отопительного контура котла открывал клапан
- остановка циркуляционного насоса котла закрывала клапан

В зависимости от чувствительности системы управления потоком можно установить быстрый клапан с сервоприводом для снижения шумов при переключении.

У котлов без управления потоком (как например, у большинства напольных газовых котлов) эта функция не требуется.

### Смесительный клапан (VMO) открыт/закрыт

Смесительный клапан VMO открывается сигналом на контакте 63, и закрывается сигналом на контакте 62 соединительной клеммы VMO.

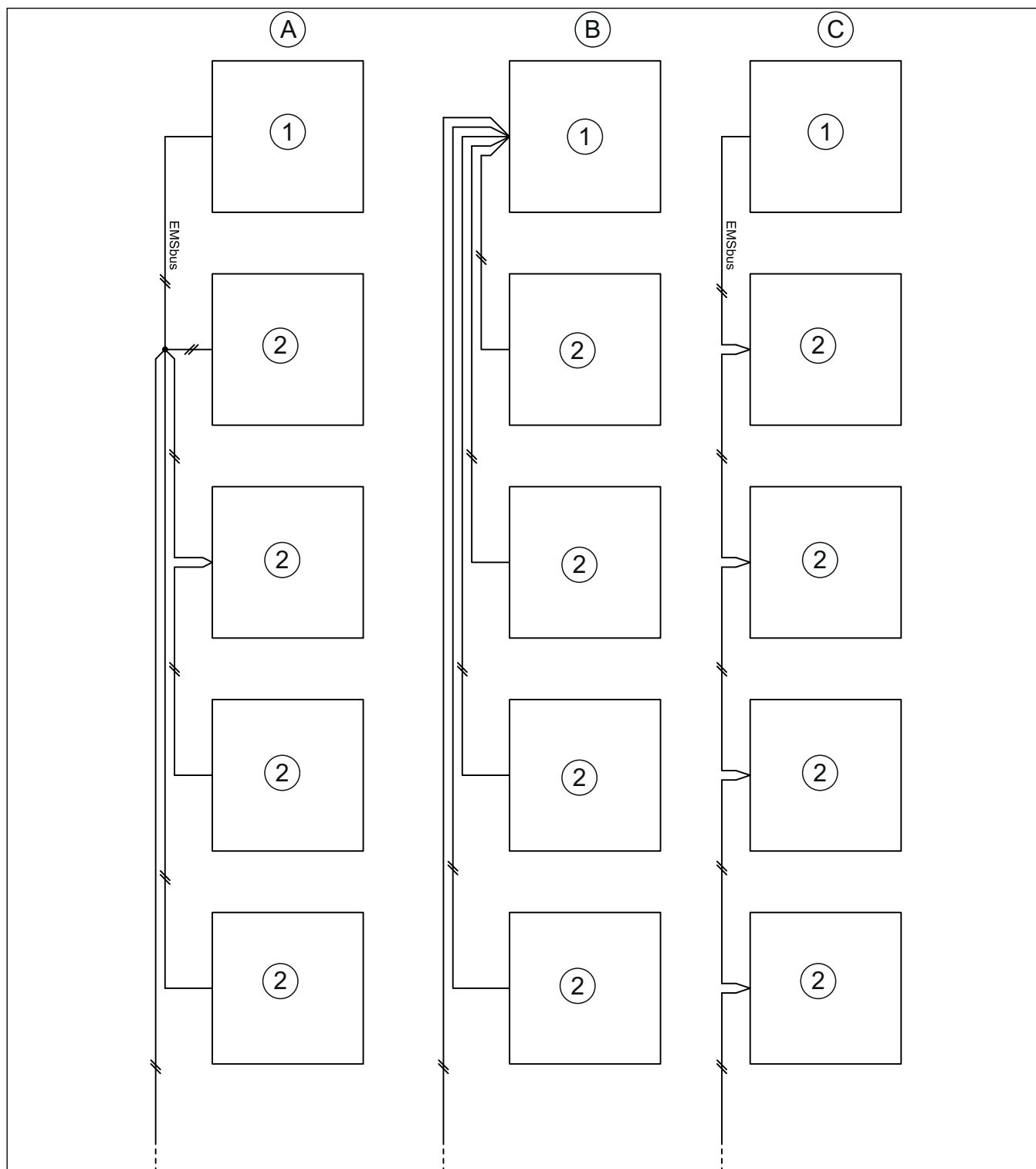
**Варианты подключения для шины EMS**


Рис. 14 Варианты подключения для шины EMS

- [A] Соединение звездой и последовательное соединение с отдельной соединительной коробкой
- [B] Соединение звездой
- [C] Последовательное соединение
- [1] Монтажная плата
- [2] Дополнительные модули (комнатный регулятор, модуль смесителя, модуль солнечного коллектора)



## 6 Пуск в эксплуатацию

### 6.1 Удаление воздуха из наружного блока, внутреннего блока и отопительной системы



Выпустите воздух из отопительной системы также в других точках удаления воздуха (например, на отопительных приборах).



Всегда устанавливайте давление немного более высокое чем заданное. Таким образом создаётся определённый запас по давлению, которое понизится, когда при повышении температуры через VL1 будет удаляться содержащийся в воде воздух.

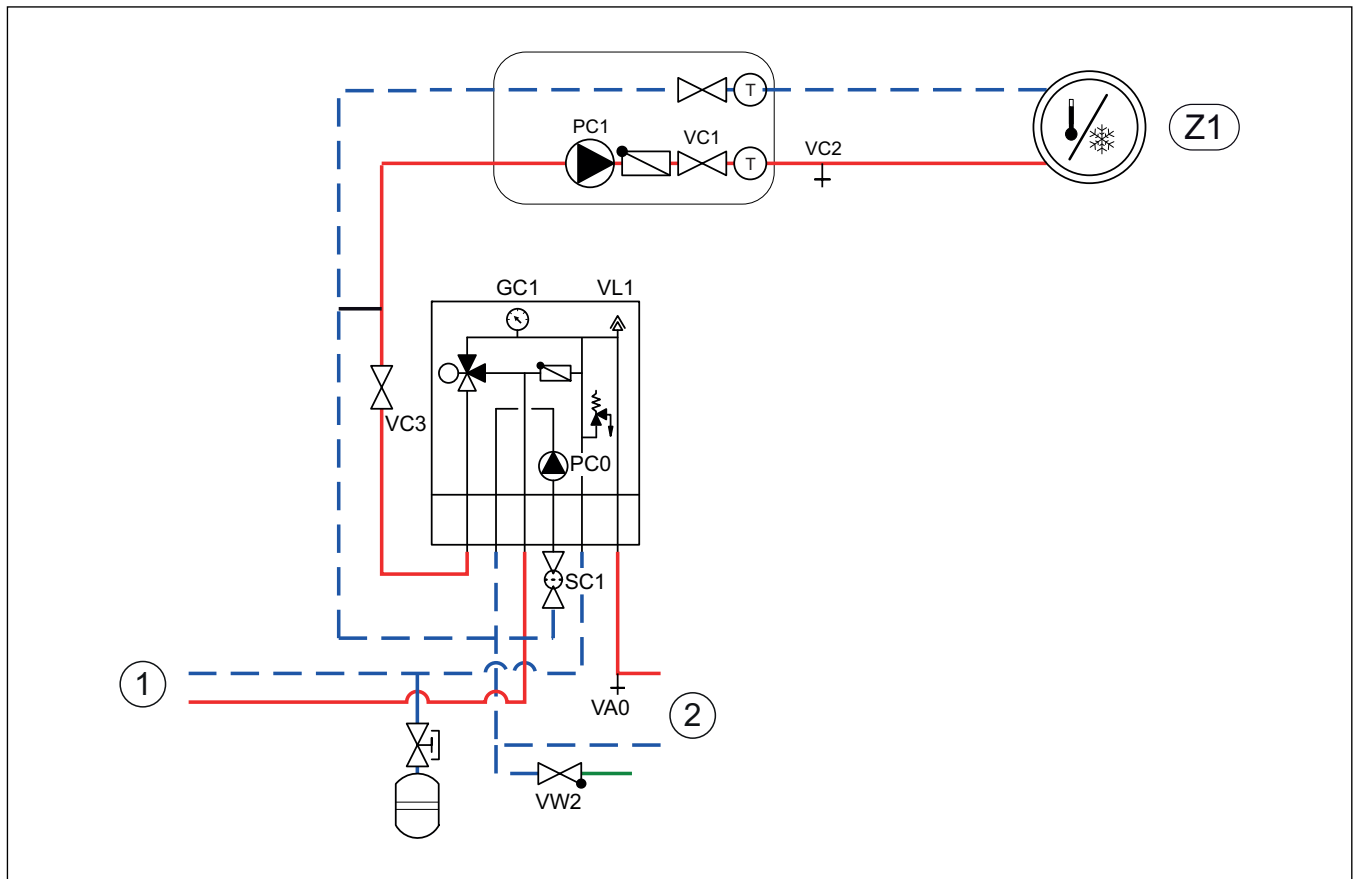


Рис. 15 Внутренний блок с отдельным нагревателем и отопительной системой

[Z1] Отопительная система (без смесителя)

[1] Отдельный нагреватель

[2] Тепловой насос

1. Подключите электропитание к наружному и внутреннему блокам.
2. Убедитесь, что работает циркуляционный насос PC1.
3. Отсоедините контакт PC0 PWM от циркуляционного насоса PC0, чтобы он работал с максимальной частотой вращения.
4. Подсоедините контакт PC0 PWM к насосу, если давление не снижается в течение 10 минут.
5. Удалите воздух из дополнительного нагревателя по соответствующей инструкции.
6. Очистите фильтр SC1.
7. Проверьте давление на манометре GC1, если давление ниже 2 бар, то долейте воду через заливной кран VW2.
8. Проверьте, работает ли тепловой насос, и нет ли аварийных сигналов.
9. Через некоторое время проверьте давление и долейте воду через заливной клапан VW2, если давление в системе ниже требуемого.
10. Удалите воздух из отопительной системы также через другие вентили выпуска воздуха (например, на радиаторах).

## 6.2 Регулирование рабочего давления отопительной системы

Показания манометра	
1,2–1,5 бар	Минимальное давление заполнения. При холодной отопительной системе заполните установку до давления на 0,2–0,5 бар выше предварительного давления расширительного бака.
3 бар	Максимальное давление заполнения не должно превышать при максимальной температуре воды отопительного контура (иначе открывается предохранительный клапан).

Таб. 4 Рабочее давление

- ▶ Если не указано иное, то заполните до 2 бар.
- ▶ Если давление не держится постоянным, то проверьте герметичность отопительной системы и расширительного бака.

## 6.3 Работа без теплового насоса (автономный режим)

Внутренний блок может работать без теплового насоса, например, если тепловой насос будет монтироваться позже. Такой режим работы называется автономным.

В автономном режиме внутренний блок использует только дополнительный нагреватель для отопления и приготовления горячей воды.



Если внутренний блок и система отопления заполняются до подключения теплового насоса, то соедините между собой вход теплоносителя (от теплового насоса) и выход теплоносителя (к теплому насосу), чтобы обеспечить циркуляцию.

- ▶ Откройте все запорные краны в контуре теплоносителя.

При пуске в эксплуатацию в автономном режиме:

- ▶ В сервисном меню **теплового насоса** выберите опцию **Работа без теплового насоса** (→ инструкция на пульт управления).

## 6.4 Функциональный тест



Компрессор предварительно нагревается перед пуском. В зависимости от наружной температуры это может продолжаться до 2 часов. Условием пуска является то, что показание датчика температуры компрессора (TR1) должно быть на 10 К выше показания датчика температуры выше приточного воздуха (TL2). Температуры показаны в меню диагностики пульта управления.

- ▶ Протестируйте активные компоненты системы.
- ▶ Проверьте, выполнены ли условия пуска для теплового насоса.
- ▶ Проверьте, имеется ли запрос тепла от отопления и горячего водоснабжения.

**-или-**

- ▶ Отберите горячую воду или поднимите отопительную кривую, чтобы создать запрос тепла (→ инструкция на пульт управления).
- ▶ Проверьте, включился ли тепловой насос.
- ▶ Убедитесь, что нет действующих аварийных сигналов.

**-или-**

- ▶ Устраните ошибку.
- ▶ Проверьте рабочие температуры (→ инструкция на пульт управления).

## 6.4.1 Рабочая температура



Контролируйте рабочую температуру в режиме отопления (не в режиме ГВС или охлаждения).

Для оптимальной работы оборудования контролируйте поток через тепловой насос и отопительную систему. Выполните контроль после 10 минут работы теплового насоса при высокой мощности компрессора.

Разница температур на тепловом насосе должна быть задана для различных отопительных систем.

- ▶ Для обогрева полов задайте 5 К как разность температур отопления.
- ▶ Для отопительных приборов задайте 8 К как разность температур отопления.

Эти параметры оптимальны для теплового насоса.

Проверьте разницу температур при высокой мощности компрессора:

- ▶ Откройте меню диагностики.
- ▶ Выберите монитор-параметры.
- ▶ Выберите тепловой насос.
- ▶ Задайте температуры.
- ▶ Посмотрите первичную температуру подающей линии (выход теплоносителя, датчик TC3) и температуру обратной линии (вход теплоносителя, датчик TC0) в режиме отопления. Температура подающей линии должна быть выше температуры обратной линии.
- ▶ Рассчитайте разницу TC3–TC0.
- ▶ Проверьте, соответствует ли полученная разность значению дельта, заданному для режима отопления.

При высокой разнице температур:

- ▶ Удаление воздуха из отопительной системы.
- ▶ Очистите сетчатый фильтр.
- ▶ Проверьте размеры труб.



### Разница температур в отопительной системе

- ▶ Задайте мощность насоса отопительного контура PC1 так, чтобы достигалась следующая разность температур:
- ▶ Для обогрева пола: 5 К.
- ▶ Для отопительных приборов: 8 К.

## 7 Управление

### 7.1 Световые индикаторы состояния и тревоги

Внутренний блок имеет световой индикатор состояния и световой индикатор тревоги.

	<p>Индикатор состояния (белый)</p>	<ul style="list-style-type: none"> <li>▶ Горит, когда тепловой насос работает.</li> <li>▶ Горит во время оттайки.</li> <li>▶ Медленно мигает, когда работает только дополнительный нагреватель.</li> <li>▶ Не горит, когда нет активного источника энергии.</li> <li>▶ Горит при пуске примерно 10 секунд.</li> </ul>
	<p>Лампа аварийной сигнализации (красная)</p>	<ul style="list-style-type: none"> <li>▶ Горит, когда имеется активный аварийный сигнал.</li> </ul>

Таб. 5 Световые индикаторы состояния и тревоги

### 7.2 Пульт управления

Пульт управления находится за крышкой внутреннего блока.

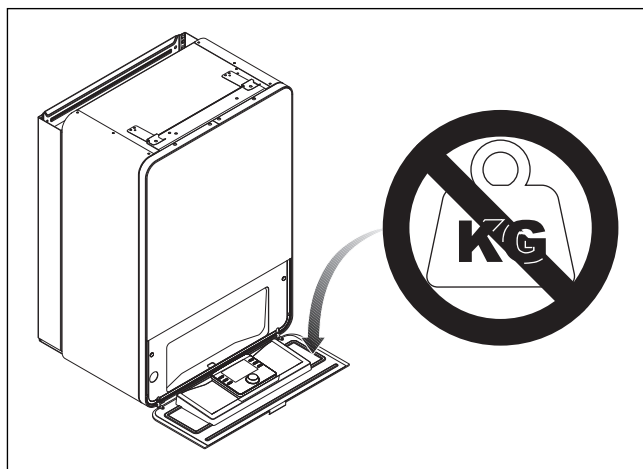


Рис. 16 Регулятор AWB

## 8 Техническое обслуживание

**ОПАСНО:**

**угроза удара электрическим током!**

- ▶ Перед работами с электрикой должно быть отключено главное электроснабжение.

### УВЕДОМЛЕНИЕ:

#### возможна деформация от тепла!

При высоких температурах изоляционный материал (EPP) во внутреннем блоке деформируется.

- ▶ При выполнении пайки в тепловом насосе укройте изоляцию теплозащитным материалом или влажной тряпкой.

- ▶ Используйте только оригинальные запчасти!
- ▶ Заказывайте запчасти по каталогу запасных частей.
- ▶ Заменяйте демонтированные уплотнения на новые.

При контрольных проверках нужно выполнить следующее:

#### Показать активные тревоги

- ▶ Контролируйте протокол тревог (→ инструкция на блок управления).

#### Функциональный тест

- ▶ Выполните функциональный тест (→ глава 6.4).

### 8.1 Фильтр

Фильтр защищает тепловой насос от попадания загрязнений. Со временем фильтр забивается и его нужно чистить.



Для чистки фильтра не нужно сливать систему. Фильтр и запорный кран встроены.

#### Чистка сетчатого фильтра

- ▶ Закройте кран (1).
- ▶ Отверните рукой крышку (2).
- ▶ Выньте сетчатый фильтр и промойте его проточной водой или очистите сжатым воздухом.
- ▶ Установите сетчатый фильтр. При установке следите за тем, чтобы выступы на фильтре вошли в пазы на кране.

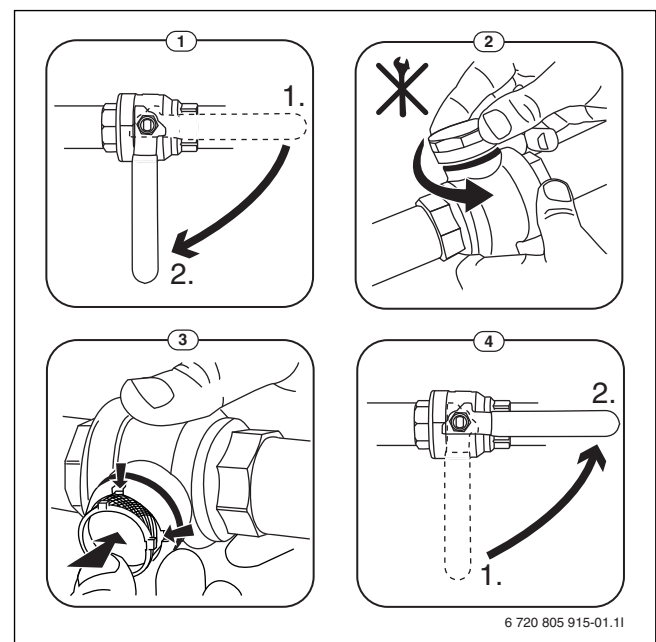


Рис. 17 Чистка сетчатого фильтра

- ▶ Заверните крышку (затяните вручную).
- ▶ Откройте кран (4).

## 8.2 Замена компонентов

Если при замене компонентов нужно слить и снова заполнить внутренний блок, то выполните следующее:

1. Обесточьте тепловой насос и внутренний блок.
2. Убедитесь, что автоматический воздушный клапан VL1 открыт.
3. Закройте краны отопительной системы: на фильтре SC1 и VC3.
4. Подсоедините шланг к сливному крану VA0 и направьте другой конец в слив. Откройте кран.
5. Дождитесь, когда вода перестанет течь в слив.
6. Замените детали.
7. Откройте заливной кран VW2 и заполните водой трубу, идущую к теплому насосу.
8. Продолжайте заполнение до тех пор, когда из шланга в слив потечёт только вода, и в наружном блоке не будет пузырьков воздуха.
9. Закройте сливной кран VA0 и заполняйте систему дальше, пока манометр GC1 не будет показывать 2 бар.
10. Закройте заливной кран VW2.
11. Подключите электропитание к теплому насосу и внутреннему блокам.
12. Снимите шланг со сливного крана VC0.
13. Очистите фильтр SC1.
14. Закройте краны VC3 и SC1.
15. Через некоторое время проверьте давление и долийте воду через заливной кран VW2, если давление в системе ниже требуемого.

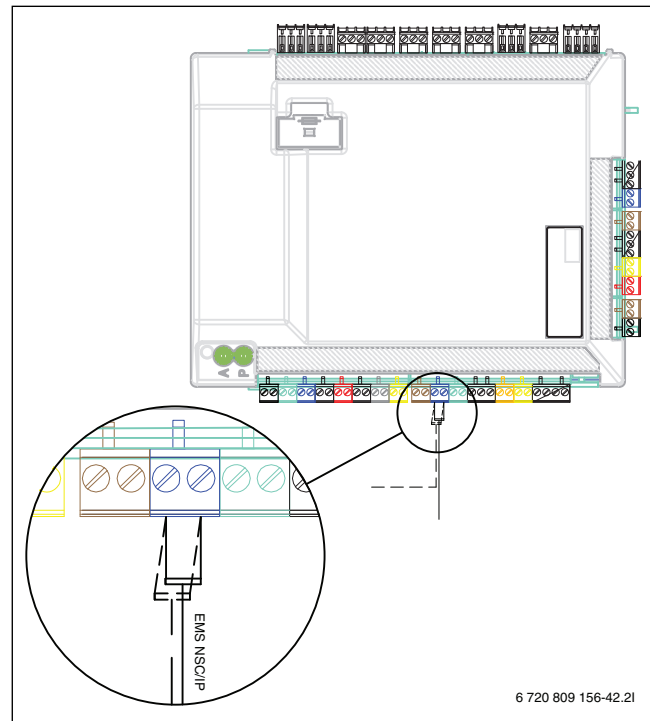


Рис. 18 EMS-подключение к монтажному модулю

## 9.2 Внешние подключения



Максимальная нагрузка на релейные выходы: 2 А,  $\cos\varphi > 0,4$ .. При более высокой нагрузке нужно установить промежуточное реле.

- Выход VC0 подключается при переключении между режимом отопления и ГВС и применяется, когда установлен бак-накопитель.
- Выход реле PK2 активен в режиме охлаждения. Возможные области применения:
  - Переключение между охлаждением и отоплением для вентиляторных конвекторов. Блок управления вентиляторного конвектора должен обладать соответствующей функцией.
  - Регулирование насоса в отдельном контуре, который предназначен только для режима охлаждения.
  - Регулирование контуров обогрева пола во влажных помещениях.
  - Если для "Выключить PC1 в режиме ГВС" установлено "Нет", то PK2 включается также при оттайке. Эта функция работает как обратный клапан для вентиляторных конвекторов.

## 9.3 Предохранительный ограничитель температуры

В некоторых странах в контурах обогрева пола требуется устанавливать предохранительный ограничитель температуры. Предохранительный ограничитель температуры подключается к внешнему входу 1–3 на монтажном модуле (→ рис. 31). Задайте функцию для внешнего входа (→ инструкция для блока управления).

## 9 Установка дополнительного оборудования

### 9.1 EMS-BUS для дополнительного оборудования

Для дополнительного оборудования, которое подключается через EMS-BUS, действует следующее правило (см. также инструкцию по монтажу соответствующего оборудования):

- ▶ Если устанавливаются несколько участников шины, то они должны располагаться на расстоянии не менее 100 мм друг от друга.
- ▶ Если устанавливаются несколько участников шины, то подключайте их последовательно или звездой.
- ▶ Применяйте провода сечением не менее 0,5 мм<sup>2</sup>.
- ▶ При внешних индуктивных влияниях (например, от фотогальванических установок) используйте экранированную проводку. Заземлите экран только с одной стороны на корпус.
- ▶ Подключите провод к клемме EMS-BUS на монтажном модуле.

Если к клемме EMS уже подключен один компонент, то выполните подключение по рис. 18 параллельно к этой же клемме.

### 9.4 Монтаж бака-водонагревателя



Если бак-водонагреватель установлен ниже теплового насоса (например, в подвале), то может происходить естественная циркуляция, которая ведёт к потерям тепла в баке.

- Установите в контуре обратный клапан, который препятствует естественной циркуляции, когда бак-водонагреватель расположен ниже теплового насоса.

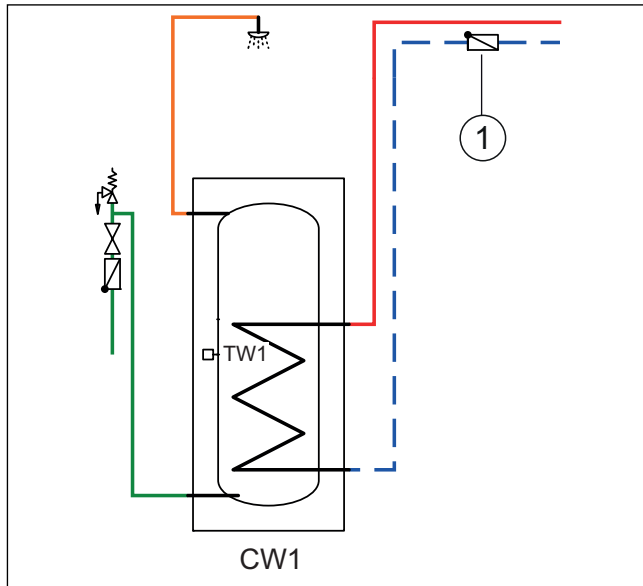


Рис. 19 Бак-водонагреватель

[1] Обратный клапан



Инструкция по подключению приведена в документации на бак.



Если в отопительной системе применяется бак свежей воды (бак загрузочного контура), то на нём нужно установить автоматический воздухоотводчик. Это относится также к двухстенным бакам-водонагревателям.



Если в отопительной системе применяется бак загрузочного контура, то на входе бака нужно установить автоматический воздухоотводчик с отделителем микропузырьков.

### 9.5 Датчик температуры бака-водонагревателя TW1

Если подключен бак-водонагреватель и TW1 подсоединён к системе, то он автоматически подтверждается при пуске.

- Подключите датчик температуры горячей воды TW1 к клемме TW1 на монтажном модуле в распределительной коробке.

### 9.6 Переключающий клапан VW1

Для систем с баком-водонагревателем требуется переключающий клапан (VW1). Подключите переключающий клапан VW1 к клемме VW1 на монтажном модуле во внутреннем блоке..

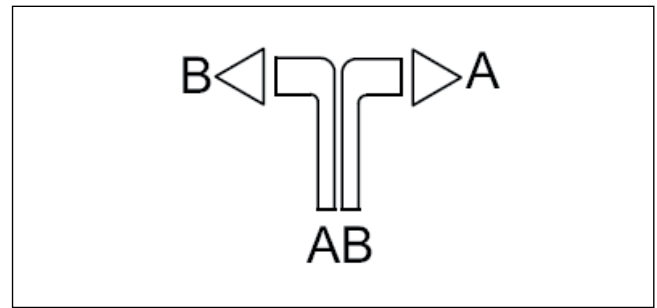


Рис. 20

[A] К баку-водонагревателю

[B] К отопительной системе (или к баку-накопителю)

[AB] От внутреннего блока

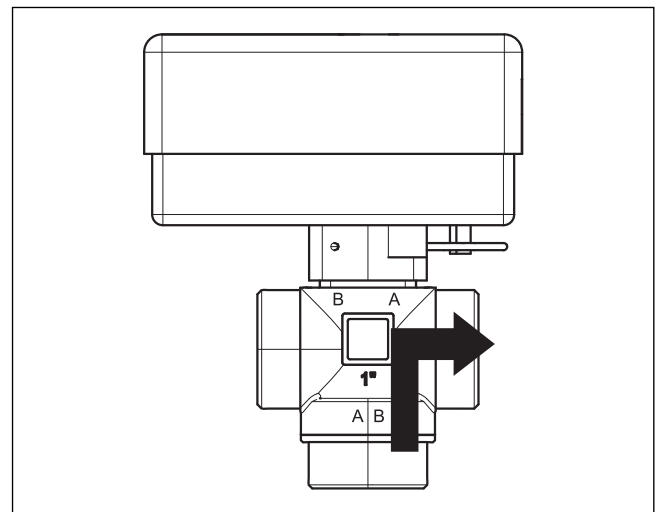


Рис. 21 Контакт замкнут, путь А открыт

Для приготовления горячей воды контакт замкнут, путь А открыт.

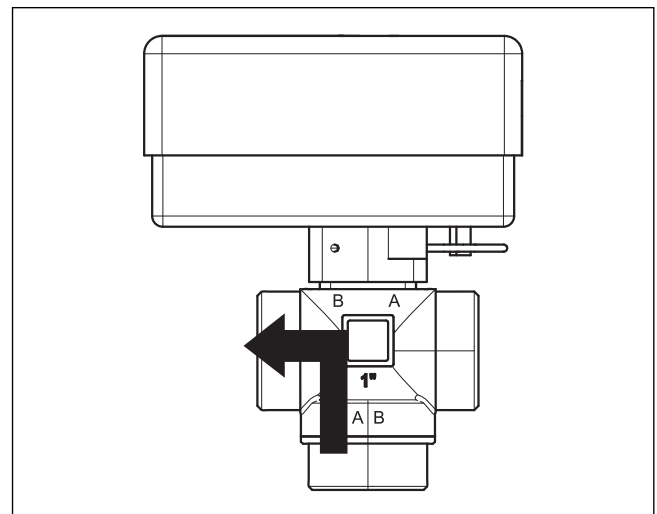


Рис. 22 Контакт разомкнут, путь В открыт

В режиме отопления контакт разомкнут, путь В открыт.

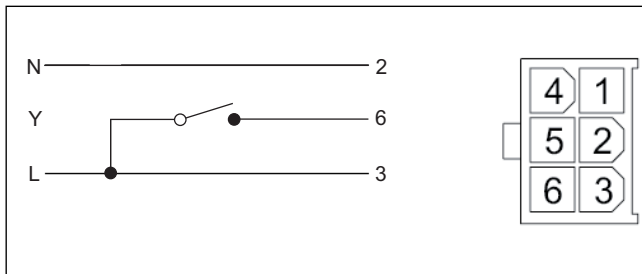


Рис. 23 Штекер Molex

3-ходовой клапан имеет штекер Molex в котором задействованы только клеммы 2, 3 и 6.

Выполните следующие подключения на монтажном модуле:

- ▶ **N** – подключение к клемме N, VW1 на монтажном модуле
- ▶ **Y** – подключение к клемме 53, VW1 на монтажном модуле
- ▶ **L** – подключение к клемме 54, VW1 на монтажном модуле

### 9.7 Бак-водонагреватель, нагрев от солнечного коллектора

Бак-водонагреватель с нагревом от солнечного коллектора можно приобрести как дополнительное оборудование. Инструкции по монтажу и эксплуатации поставляются вместе с баком.

### 9.8 Комнатный регулятор



Если комнатный регулятор устанавливается после пуска системы в эксплуатацию, то он должен быть задан в меню пуска в эксплуатацию как пульт управления отопительного контура 1 (→ инструкция на регулятор).

- ▶ Смонтируйте комнатный регулятор по его инструкции.
- ▶ Перед пуском системы в эксплуатацию задайте комнатный регулятор как дистанционное управление "Fb" (→ инструкция на комнатный регулятор).
- ▶ Перед пуском системы в эксплуатацию выполните на комнатном регуляторе настройку отопительного контура (→ инструкция на комнатный регулятор).
- ▶ При пуске системы в эксплуатацию укажите, что комнатный регулятор установлен как пульт управления для отопительного контура 1 (→ инструкция на регулятор).
- ▶ Выполните настройки комнатной температуры по инструкции на регулятор.

### 9.9 Несколько отопительных контуров (с модулем смесителя)

С помощью регулятора можно в заводской настройке регулировать отопительный контур без смесителя. Если устанавливаются другие модули, то для каждого требуется модуль смесителя.

- ▶ Смонтируйте модуль смесителя, смеситель, циркуляционный насос и другие компоненты в соответствии с выбранной схемой системы.
- ▶ Перед пуском системы в эксплуатацию выполните при необходимости на модуле смесителя настройку отопительного контура (→ инструкция на смесительный модуль).
- ▶ Выполните настройки для нескольких контуров по инструкции на регулятор.

### 9.10 Циркуляционный насос PW2

PW2 подключается к монтажному модулю. Настройки для работы выполняются на пульте управления (→ инструкция к пульту управления).

### 9.11 Монтаж системы с режимом охлаждения без конденсации

#### УВЕДОМЛЕНИЕ:

#### Возможны повреждения от влажности

Внутренний блок со смесителем недостаточно изолирован от конденсации при работе в режиме охлаждения ниже точки росы.

- ▶ Внутренний блок со смесителем для отдельного дополнительного нагревателя не разрешается применять в режиме охлаждения ниже точки росы.



Условием для работы в режиме охлаждения является наличие в системе комнатного регулятора.



Установка комнатного регулятора со встроенным датчиком влажности повышает надёжность режима охлаждения, так как температура подающей линии автоматически регулируется пультом управления соответственно фактической точке росы.

- ▶ Заизолируйте все трубы и соединения для защиты от образования конденсата.
- ▶ Установите комнатный регулятор (→ инструкция на комнатный регулятор).
- ▶ Смонтируйте датчик влажности.
- ▶ Выполните в сервисном меню необходимые настройки для режима охлаждения, раздел **Настройки отопительного контура** (→ инструкция на пульт управления):
  - **Выберите охлаждение** или **отопление и охлаждение**
  - При необходимости задайте температуру включения, задержку включения, разницу между комнатной температурой и точкой росы, минимальную температуру подающей линии.
- ▶ Отключите контуры обогрева пола во влажных помещениях (например, в ванной комнате и на кухне), управление при необходимости через выход реле PK2.

### 9.12 Монтаж датчика влажности

#### УВЕДОМЛЕНИЕ:

#### возможны повреждения от влажности!

Режим охлаждения ниже точки росы ведёт к выпадению влаги на соседних материалах (пол).

- ▶ Системы обогрева пола не должны работать в режиме охлаждения ниже точки росы.
- ▶ Правильно задайте температуру подающей линии.

Датчики влажности монтируются на трубах отопительной системы и посылают сигнал системе управления, когда определяют наличие конденсата. Инструкции по монтажу прилагаются к датчикам.

Пульт управления выключает режим охлаждения, когда получает сигнал от датчика влажности. Конденсат образуется в режиме охлаждения, когда температура отопительной системы находится ниже точки росы.

Точка росы зависит от температуры и влажности воздуха. Чем выше влажность воздуха, тем выше должна быть температура подающей линии, чтобы превысить точку росы и избежать конденсации.



### 9.13 Монтаж системы с бассейном

**УВЕДОМЛЕНИЕ:**

**опасность нарушений в работе!**

Если смеситель бассейна установлен в неправильном месте, то возможны сбои в работе системы. Смеситель бассейна нельзя устанавливать в подающую линию, где его может блокировать предохранительный клапан.

- ▶ Установите смеситель бассейна в обратную линию, идущую к внутреннему блоку (как показано в примере на рис. "Монтаж бассейна").
- ▶ Установите тройник в подающую линию от внутреннего блока перед байпасом.
- ▶ Не монтируйте смеситель бассейна как отопительный контур в системе.



Условием использования обогрева бассейна является наличие в системе модуля бассейна (дополнительное оборудование).

- ▶ Смонтируйте бассейн (→ инструкция на бассейн).
- ▶ Установите смеситель бассейна.
- ▶ Заизолируйте все трубы и соединения.
- ▶ Установите модуль бассейна (→ инструкция на модуль бассейна).
- ▶ Отрегулируйте при пуске в эксплуатацию время движения переключающего клапана бассейна (→ инструкция на пульт управления).
- ▶ Выполните необходимые настройки для солнечного коллектора (→ инструкция на пульт управления).

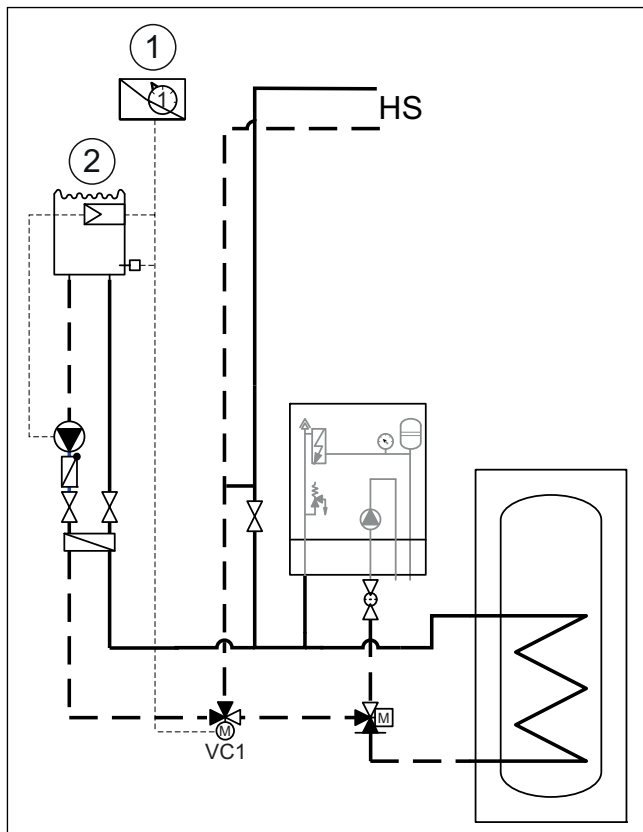


Рис. 24 Пример отопительной системы с бассейном

- [1] Модуль бассейна
- [2] Бассейн
- [VC1] Смеситель бассейна
- [HS] Отопительная система

### 9.14 IP-модуль



IP-модуль в некоторых изделиях устанавливается серийно, в других его можно установить дополнительно.



Для использования полного объёма функций требуется подключение к интернету и роутер со свободным выходом RJ45. Это может вызвать дополнительные затраты. Для управления системой с мобильного телефона требуется приложение **Bosch EasyRemote**.

IP-модуль позволяет регулировать и контролировать систему с мобильного устройства. Модуль служит устройством сопряжения между отопительной системой и сетью (LAN) и, кроме того, делает возможным использование функции SmartGrid.

**Пуск в эксплуатацию**



При пуске в эксплуатацию пользуйтесь документацией на роутер.

Роутер должен быть настроен следующим образом:

- DHCP активен
- Порты 5222 и 5223 не должны быть заблокированы исходящей связью.
- Имеется свободный IP-адрес
- Согласованная с модулем фильтрация адресов (MAC-фильтр).

Имеются следующие возможности пуска IP-модуля в эксплуатацию:

- Интернет

Модуль автоматически получает IP-адрес от роутера. В исходных настройках модуля заложены имя и адрес конечного сервера. Как только будет создано интернет-соединение, модуль автоматически зарегистрируется на сервере BOSCH.

- LAN

Для модуля не обязательно требуется доступ в интернет. Может также использоваться локальная сеть. Но в этом случае отсутствует возможность доступа к отопительной системе через интернет, и невозможно автоматическое обновление программного обеспечения IP-модуля.

- Приложение **Bosch EasyRemote**

При первом запуске приложения потребуются ввести предустановленные на заводе регистрационные имя (Login) и пароль. Эти регистрационные данные указаны на заводской табличке IP-модуля.

- SmartGrid

Со SmartGrid внутренний блок может устанавливать связь с электрической биржей и регулировать работу так, чтобы мощность теплового насоса была наибольшей, когда электроэнергия наиболее выгодна. Информация о SmartGrid приведена на сайте изделия.



При замене IP-модуля регистрационные данные теряются.

Для каждого IP-модуля действуют собственные регистрационные данные.

- ▶ После пуска в эксплуатацию запишите регистрационные данные в соответствующее поле в инструкции пользователя.
- ▶ После замены IP-модуля замените их на новые данные.



Как вариант, можно изменить пароль на блоке управления.

### Регистрационные данные IP-модуля

Изг. №: \_\_\_\_\_

Логин: \_\_\_\_\_

Пароль: \_\_\_\_\_

Мас: \_\_\_\_\_

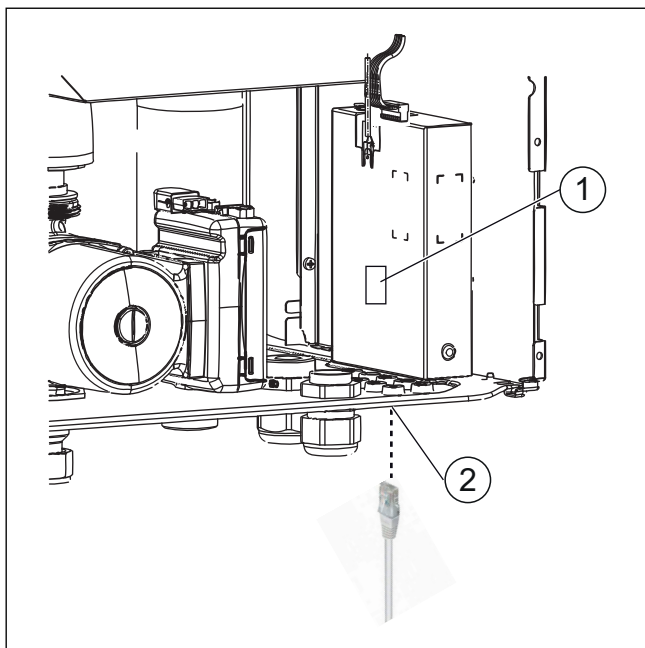


Рис. 25 IP-модуль

[1] Заводская табличка IP-модуля

[2] Разъём RJ45

## 10 Охрана окружающей среды/утилизация

Защита окружающей среды - это основной принцип деятельности предприятий группы Bosch.

Качество продукции, экономичность и охрана окружающей среды — эти цели равнозначны для нас. Мы строго выполняем законы и правила охраны окружающей среды.

Для защиты окружающей среды мы с учётом экономических аспектов применяем наилучшую технику и материалы.

### Упаковка

При изготовлении упаковки мы учитываем национальные правила утилизации упаковочных материалов, которые гарантируют оптимальные возможности для их переработки.

Все используемые упаковочные материалы являются экологичными и подлежат вторичной переработке.

### 10.1 Отслужившее свой срок электрическое и электронное оборудование



Непригодное к применению электрическое и электронное оборудование нужно собирать отдельно и отправлять на экологичную переработку (Европейская директива об отслуживших свой срок электрических и электронных приборах).

Пользуйтесь для утилизации национальными системами возврата и сбора электрического и электронного оборудования.



## 11 Технические характеристики

### 11.1 Внутренний блок со смесителем для отдельного дополнительного нагревателя – технические характеристики

AWB	Единица измерения	9	17
<b>Электрические характеристики</b>			
Электропитание	В	230 <sup>1)</sup>	230 <sup>1)</sup>
Предохранитель (рекомендуется), класс gL/C	A	10	10
Потребляемая мощность	кВт	0,5	0,5
<b>Отопительная система</b>			
Тип подключения (подающая линия отопления, тепловой насос и подающая/обратная линия дополнительного нагревателя)		G1 внешняя	G1 внешняя
Тип подключения (обратная линия отопления)		G1 внешняя (накидная гайка)	G1 внешняя (накидная гайка)
Максимальное рабочее давление	кПа	250	250
Расширительный бак		N/A	N/A
<b>Теплоноситель</b>			
Потери давления в трубах и компонентах между внутренним и наружным блоками	кПа	2)	2)
Минимальный расход (при размораживании) <sup>2)</sup>	л/с	0,32	0,56
Тип насоса PCO		Grundfos UPM2 25-75 PWM	Grundfos UPM GEO 25-85 PWM
<b>Общие положения</b>			
Подключение сточной воды	мм	Ø 32	
Степень защиты	IP	X1	
Размеры (ширина x глубина x высота)	мм	485 x 386 x 700	
Масса	кг	24	

1) 1N ~, 50 Гц

2) Расход и остаточный напор зависят от подключенного теплового насоса, см. инструкцию на тепловой насос

### 11.2 Исполнения системы



Изделие разрешается монтировать только в соответствии с официальными схемами изготовителя. Отличия в схемах исполнения системы не допускаются. Исключается любая ответственность за повреждения, возникшие в результате недопустимого монтажа.

Для определённых схем отопительных систем требуется дополнительное оборудование (бак-накопитель, переключающий клапан, смеситель, циркуляционный насос). Включение-выключение циркуляционного насоса PC1 выполняется системой управления внутреннего блока.



При наличии отдельного нагревателя без встроенного насоса нужно установить отдельный насос.

Если отдельный дополнительный нагреватель имеет большой объем воды и установлен отдельный бак-водонагреватель, то этот бак должен быть оборудован электрическим нагревом, который включается на пульте управления внутреннего блока. Это позволяет избежать большого расхода энергии при термической дезинфекции, когда отдельный дополнительный нагреватель не производит тепло.

Если устанавливается станция свежей воды, то она должна иметь собственную систему управления.

Если подключается бак-накопитель, то нужно в соответствии со схемой установить переключающий клапан VCO.

### 11.2.1 Пояснения к схемам исполнений системы

Общие положения	
Installermodul	Монтажный модуль встроен в модуль теплового насоса
HPC 400	Регулятор
CR10H	Комнатный регулятор (дополнительное оборудование)
CU-EM1	Пульт управления для отдельного нагревателя
EM1	Отдельный нагреватель
T1	Датчик наружной температуры
MK2	Датчик влажности (дополнительное оборудование)
CW1	Бак-водонагреватель (дополнительное оборудование)
VW1	Переключающий клапан (дополнительная обрудование)
PW2	Циркуляционный насос (дополнительное оборудование)
TW1	Датчик температуры горячей воды

Отопительный контур без смесителя	
PC1	Насос контура отопления
T0	Датчик температуры в подающей линии

Отопительный контур со смесителем	
MM100	Модуль смесителя (регулятор для контура)
PC1	Насос отопительного контура 2
VC1	Смеситель
TC1	Датчик температуры подающей линии, отопительный контур 2, 3 ...
MC1	Термический запорный клапан, отопительный контур 2, 3 ...

### 11.2.2 Байпас к отопительной системе

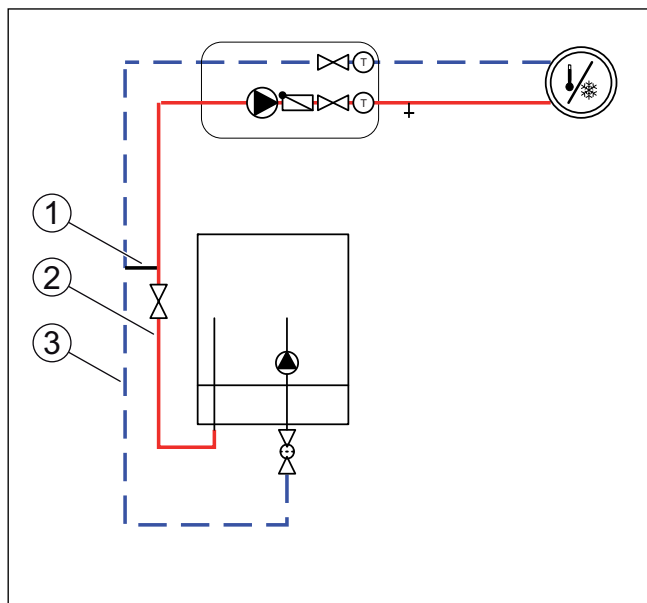


Рис. 26 Внутренний блок с отопительным контуром и байпасом

- [1] Обратный клапан
- [2] Подающая линия
- [3] Обратная линия

Если не установлен бак-накопитель, то требуется байпас. Длина байпаса должна быть минимум в 10 раз больше внутреннего диаметра трубы.

### 11.2.3 Обратный клапан в отопительном контуре

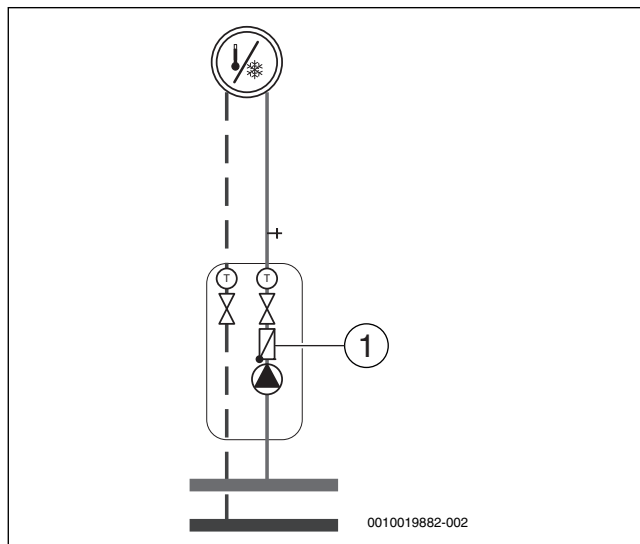


Рис. 27 Отопительный контур

- [1] Обратный клапан

Чтобы препятствовать естественной циркуляции в отопительной системе в летнем режиме, в каждом отопительном контуре должен быть установлен обратный клапан. Естественная циркуляция может возникнуть, если переключающий клапан трубопровода горячей воды открыт во время приготовления горячей воды к системе отопления.

**11.2.4 Тепловой насос с внутренним блоком, отдельным дополнительным нагревателем со смесителем и с баком-водонагревателем**

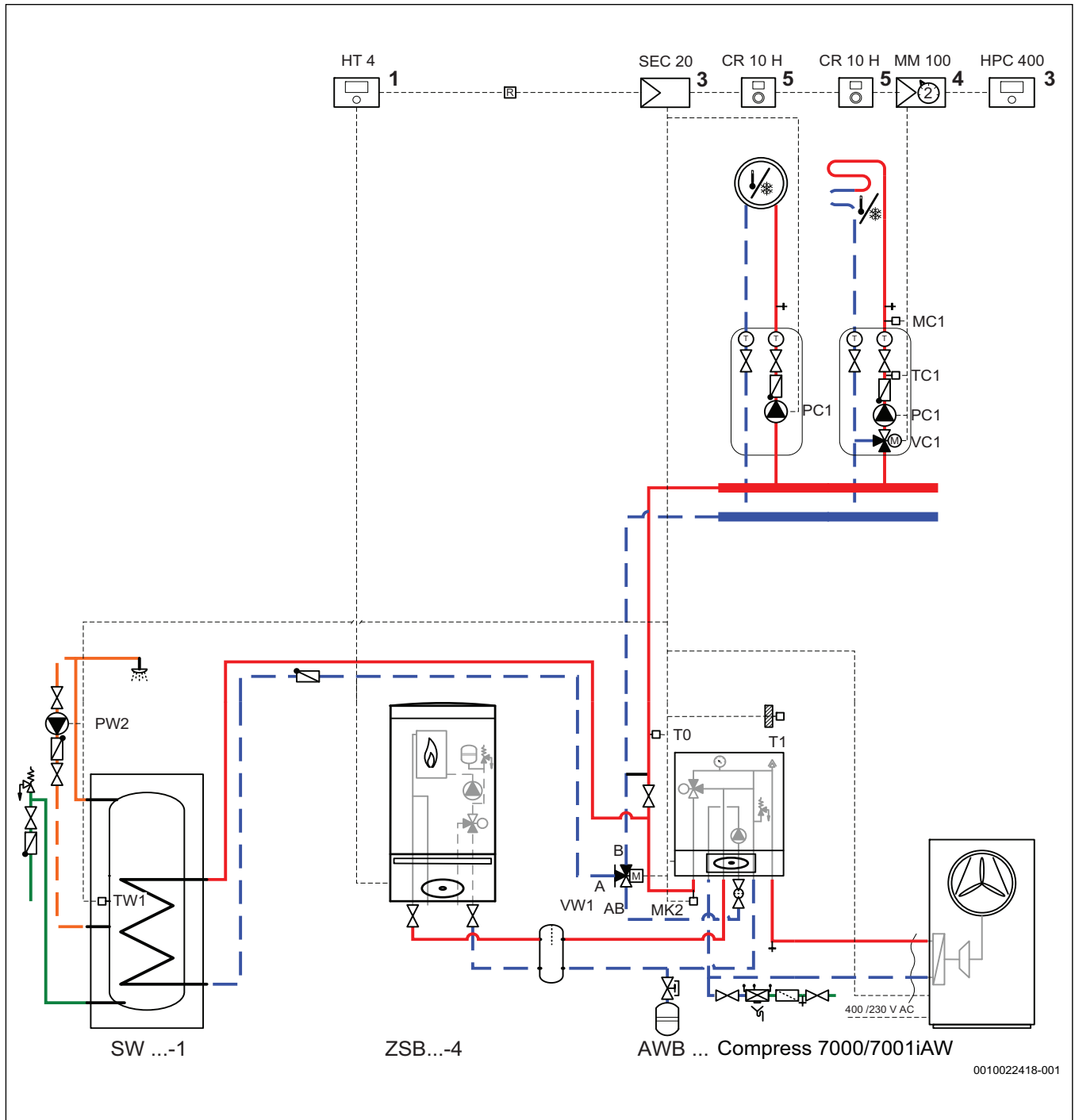


Рис. 28 Дополнительный нагреватель со смесителем и с баком-водонагревателем

- [1] Смонтирован на отдельном дополнительном нагревателе
- [3] Смонтирован во внутреннем блоке
- [4] Монтаж во внутреннем блоке или на стене
- [5] Монтаж на стене

11.2.5 Пояснение условных обозначений

Символ	Обозначение	Символ	Обозначение	Символ	Обозначение
<b>Трубопроводы/электрические линии</b>					
	Подающая линия - Отопление/ Солнечная батарея		Рассол обратной линии		Рециркуляция горячей воды
	Обратная линия - Отопление/ Солнечная установка		Горячая вода		Электрические соединения
	Рассол подающей линии		Горячая вода		Электрическая схема с прерыванием
<b>Исполнительные элементы/Клапана/Датчики температур/Насосы</b>					
	Клапан		Дифференциальный регулятор давления		Насос
	Ревизионный байпас		Предохранительный клапан		Обратный клапан
	Регулирующий клапан		Группа безопасности		Датчик/реле контроля температуры
	Перепускной клапан		3-ходовой исполнительный элемент (смешивать/распределять)		Предохранительный ограничитель температуры
	Запорный клапан фильтра		Смеситель горячей воды, термостатный		Датчик/реле контроля температуры дымовых газов
	Колпачковый вентиль		3-ходовой исполнительный элемент (переключать)		Ограничитель температуры дымовых газов
	Клапан с электроприводом		3-ходовой исполнительный элемент (переключать, без напряжения закрыт к II)		Датчик наружной температуры
	Клапан с термическим управлением		3-ходовой исполнительный элемент (переключать, без напряжения закрыт к A)		Радиодатчик температуры наружного воздуха
	Запорный клапан, электромагнитный		4-ходовой исполнительный элемент		...Радио...
<b>Разное</b>					
	Термометр		Сливная воронка с сифоном		Гидравлическая стрелка с датчиком
	Манометр		Гидравлическое отделение контура от системы отопления согл. EN1717		Теплообменник
	Заполнение/опорожнение		Расширительный бак с колпачковым клапаном		Устройство измерения объемного расхода
	Водяной фильтр		Сепаратор шлама и магнетита		Сборная ёмкость
	Тепловой счетчик		Воздухоотделитель		Отопительный контур
	Выход горячей воды		Автоматический воздухоотводчик		контур теплого пола
	Реле		Компенсатор		Гидравлическая стрелка
	Электронагревательный элемент				

Таб. 6 Гидравлические символы

**11.3 Электрическая схема**

**11.3.1 Однофазный тепловой насос и внутренний блок с отдельным нагревателем**

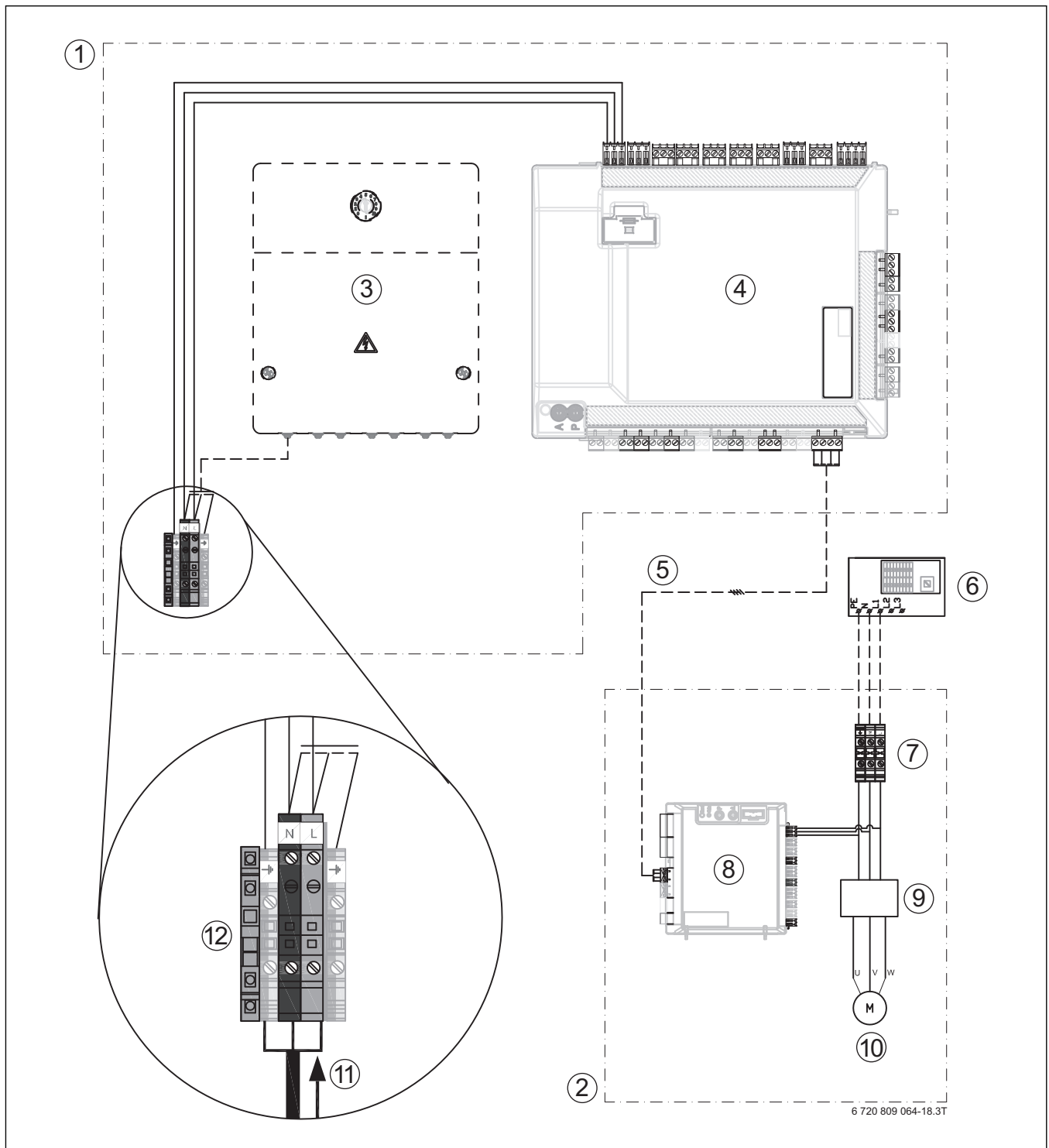


Рис. 29 Однофазный тепловой насос и внутренний блок с отдельным нагревателем

- [1] Внутренний блок
- [2] Тепловой насос
- [3] Дополнительные комплектующие
- [4] Монтажная плата
- [5] CAN-BUS
- [6] Главный распределитель
- [7] Сетевое напряжение для теплового насоса 230В ~ 1N
- [8] I/O - модуль
- [9] Инвертер
- [10] Компрессор
- [11] Сетевое напряжение для внутреннего блока 230В ~ 1N
- [12] Клеммы

**11.3.2 Трёхфазный тепловой насос и внутренний блок с отдельным нагревателем**

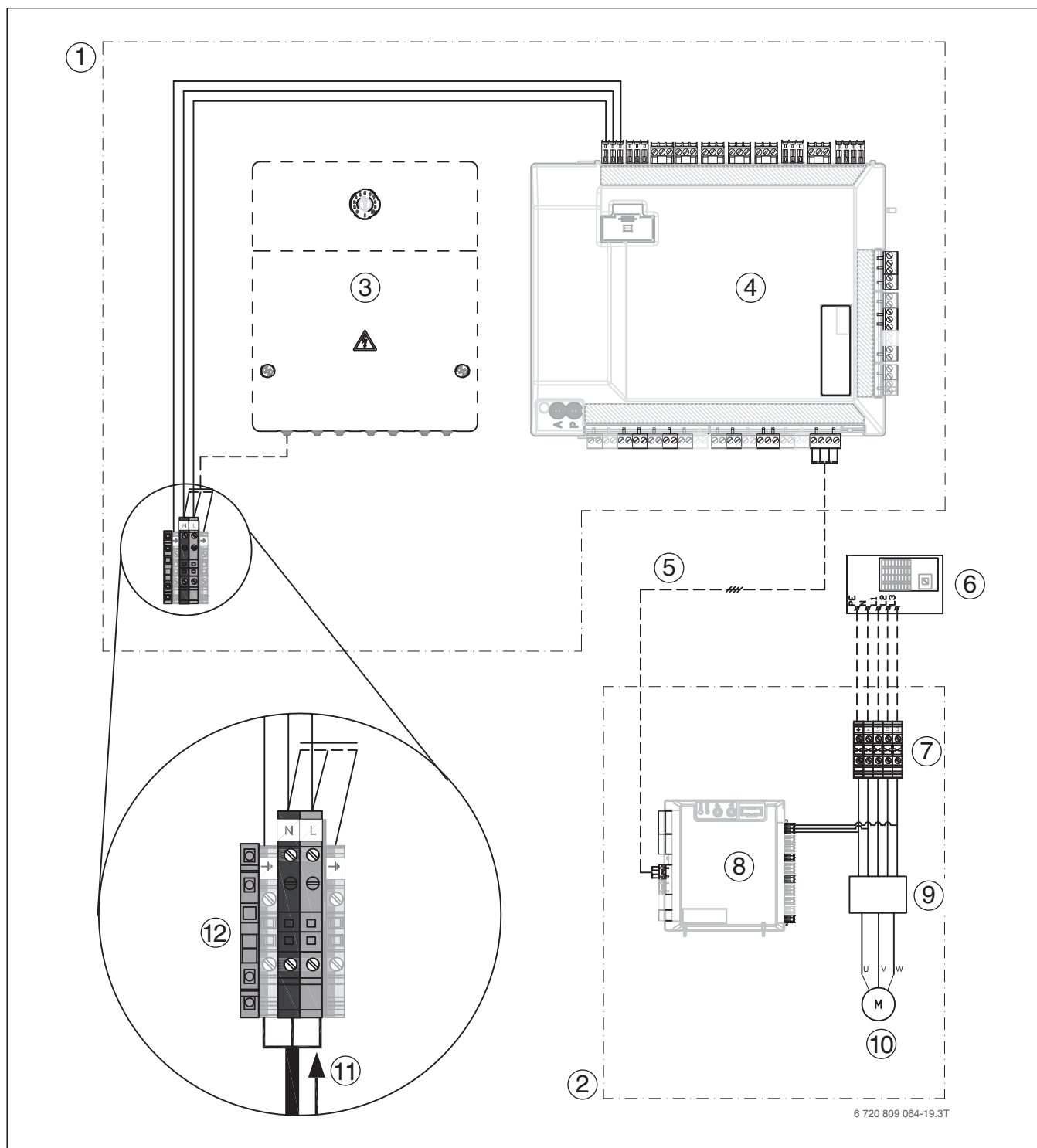


Рис. 30 Трёхфазный тепловой насос и внутренний блок с отдельным нагревателем

- [1] Внутренний модуль
- [2] Тепловой насос
- [3] Дополнительные комплектующие
- [4] Монтажная плата
- [5] CAN-BUS
- [6] Главный распределитель
- [7] Сетевое напряжение для теплового насоса 400В ~3 N
- [8] I/O - модуль
- [9] Инвертер
- [10] Компрессор
- [11] Сетевое напряжение для внутреннего блока 230В ~1N
- [12] Клеммы

**11.3.3 Электрическая схема монтажного модуля для внутреннего блока со смесителем для отдельного нагревателя**

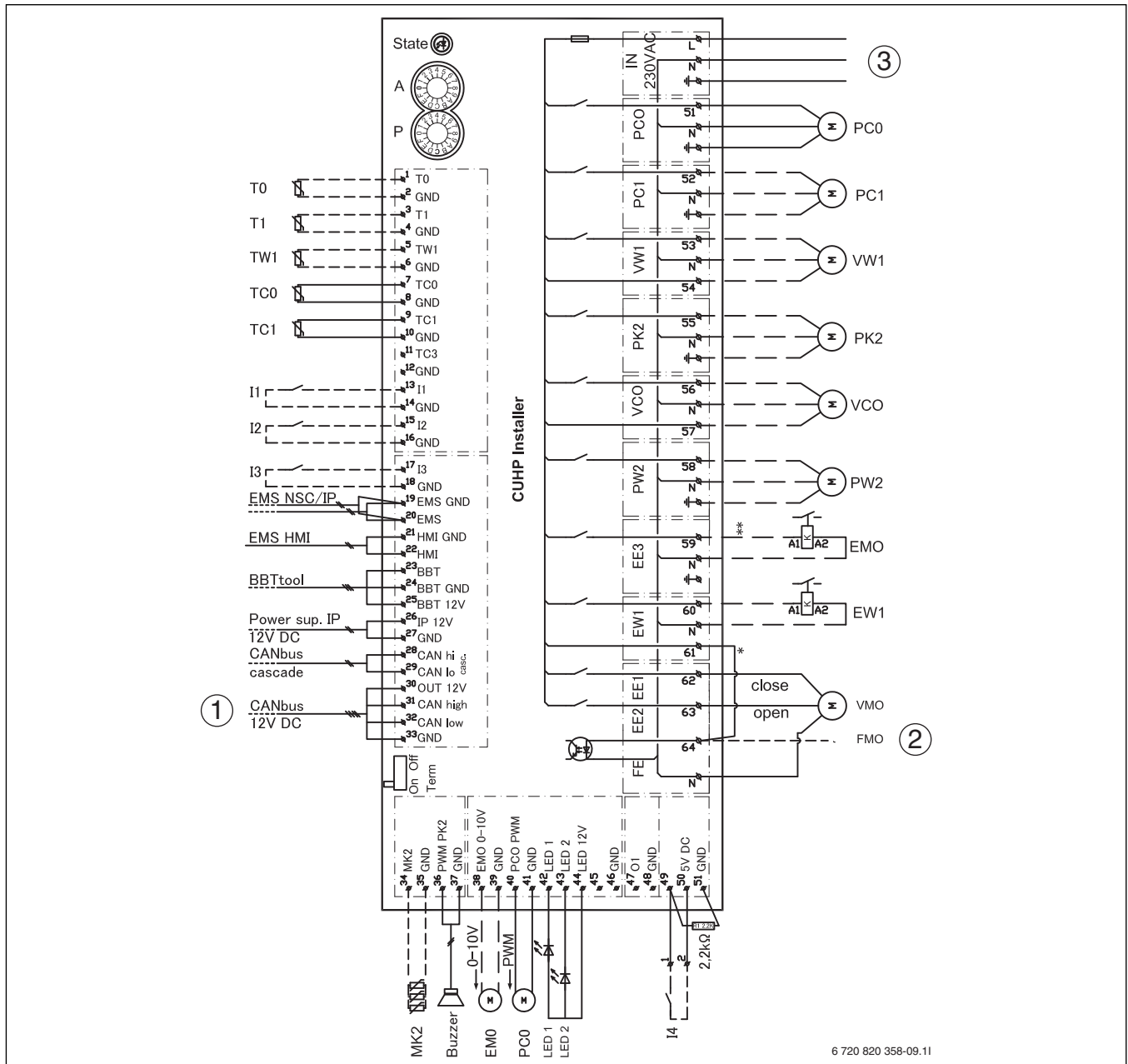


Рис. 31 Электрическая схема монтажного модуля для внутреннего блока со смесителем для отдельного нагревателя

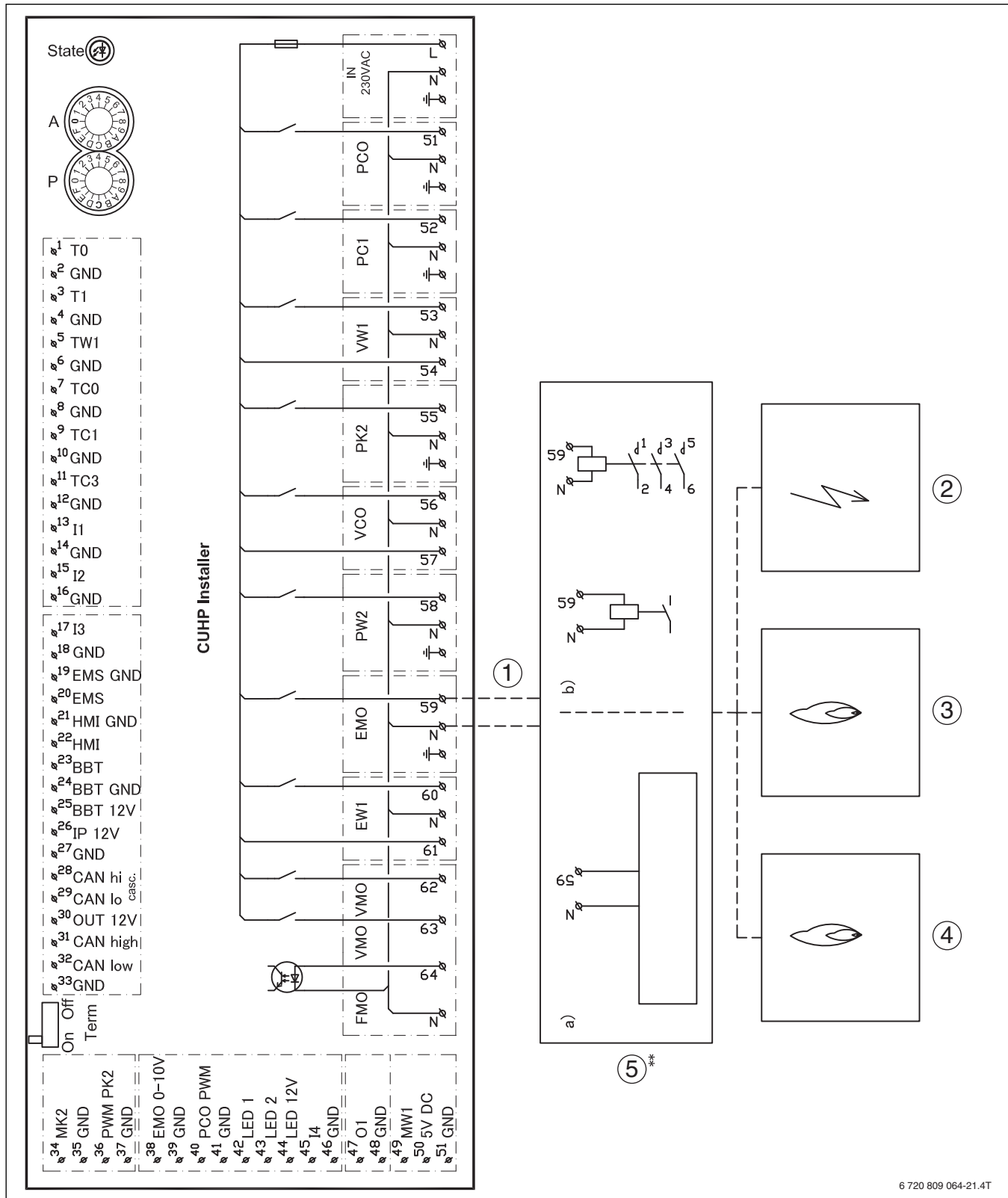
- |           |   |       |  |
|-----------|---|-------|--|
| [I1]      | Внешний вход 1  | [PW2] | Циркуляционный насос горячей воды                          |
| [I2]      | Внешний вход 2  | [VCO] | Переключающий клапан циркуляция                            |
| [I3]      | Внешний вход 3  | [VW1] | Переключающий клапан отопление/ГВС                         |
| [I4]      | Внешний вход 4  | [EMO] | Внешний источник тепла, старт/стоп                         |
| [LED1]    | Состояние   | [VMO] | Смеситель внешнего источника тепла (63 открыть/62 закрыть) |
| [LED2]    | Аварийный сигнал  | [1]   | CAN-BUS к тепловому насосу (CUHP-I/O)                      |
| [MD1/MK2] | Датчик влажности  | [2]   | FMO, аварийный сигнал внешнего источника тепла, вход 230 В |
| [Buzzer]  | Аварийный зуммер  | [3]   | Рабочее напряжение 230 В~                                  |
| [T0]      | Датчик температуры в подающей линии   |       |  |
| [T1]      | Датчик наружной температуры   |       |  |
| [TW1]     | Датчик температуры горячей воды   |       |  |
| [TC0]     | Датчик температуры обратной линии теплоносителя   |       |  |
| [TC1]     | Датчик температуры подающей линии теплоносителя   |       |  |
| [EW1]     | Сигнал включения электрического нагревателя в баке-водонагревателе (внешний), выход 230 В |       |  |
| [F50]     | Предохранитель 6,3 А  |       |  |
| [EMO]     | Внешний источник тепла, управление 0-10 В   |       |  |
| [PC0]     | Насос теплоносителя   |       |  |
| [PC1]     | Насос контура отопления   |       |  |
| [PK2]     | Выход реле режима охлаждения, 230 В   |       |  |



Максимальная нагрузка на выход реле PK2: 2 А, cosφ 0,4. При большей нагрузке монтаж промежуточного реле.

—	Заводское соединение
- - - - -	Подключение при монтаже/дополнительное оборудование

11.3.4 Электрическая схема монтажного модуля, старт/стоп с дополнительным нагревателем



6 720 809 064-21.4T

Рис. 32 Электрическая схема монтажного модуля, старт/стоп с дополнительным нагревателем

- [1] Выход 230В~
- [2] Электронагреватель
- [3] Дизельный котёл
- [4] Газовый конденсационный котел
- [5] EMO старт/стоп
- [5a] Максимальная нагрузка на выход реле: 2 А,  $\cos\varphi > 0,4$ .
- [5b] При более высокой нагрузке нужно установить промежуточное реле.



**11.3.5 Электрическая схема монтажного модуля, аварийный сигнал отдельного нагревателя**

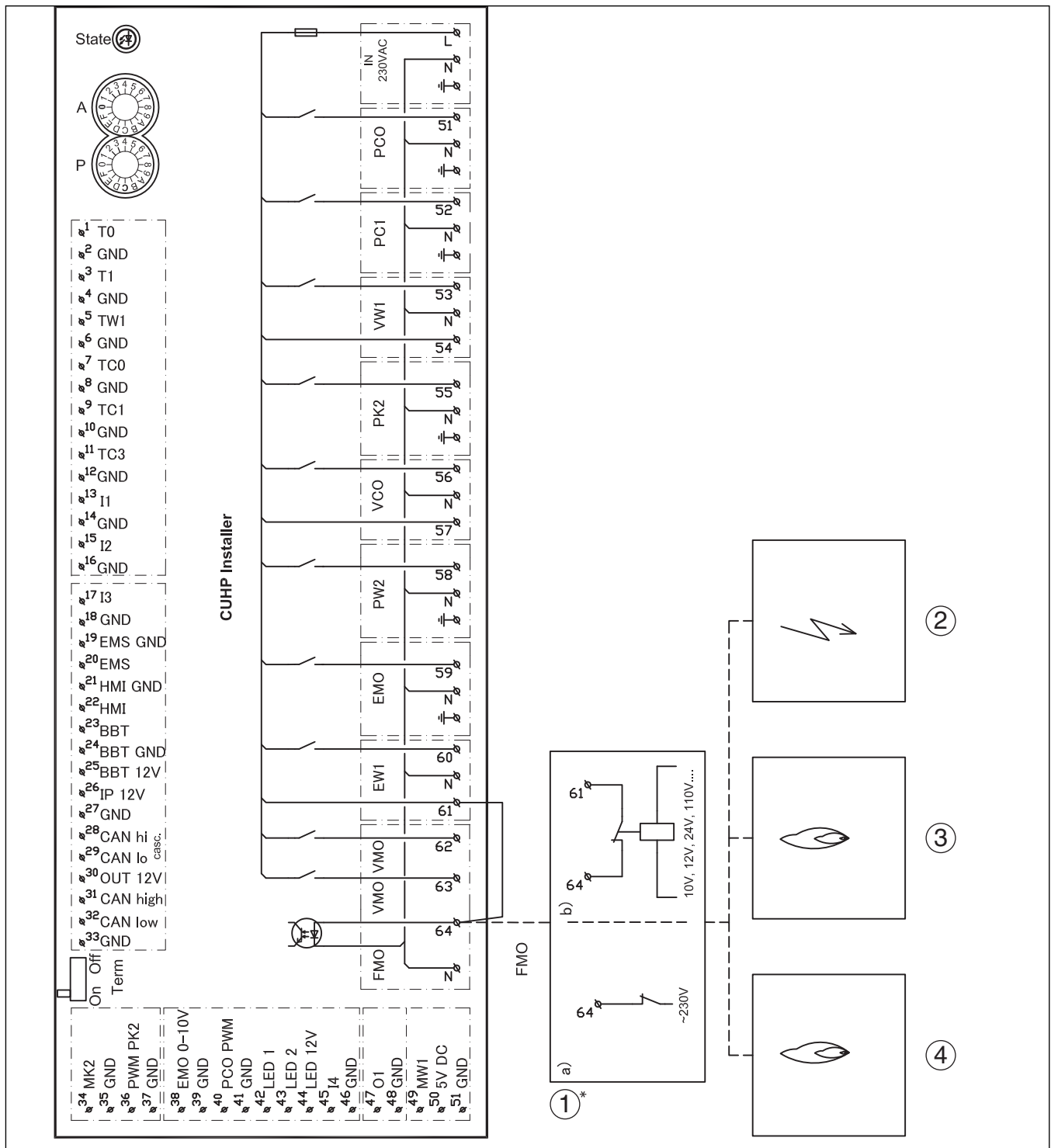


Рис. 33 Электрическая схема монтажного модуля, аварийный сигнал отдельного нагревателя

- [1a] Вход 230В~
- [1b] Альтернативное подключение
- [2] Электронагреватель
- [3] Дизельный котёл
- [4] Газовый конденсационный котел

**i**  
 Если от внешнего источника тепла поступает аварийный сигнал 230 В~:

- ▶ Отсоедините провод (\*) между клеммами 61 и 64.
- ▶ Подключите аварийный сигнал 230 В~ от внешнего источника тепла согласно [1a] к клемме 64.

**i**  
 Если от внешнего источника тепла не поступает аварийный сигнал 230 В (~):

- ▶ Подключите аварийный сигнал от внешнего источника тепла согласно (1b).

### 11.3.6 Альтернативный монтаж 3-ходового переключающего клапана

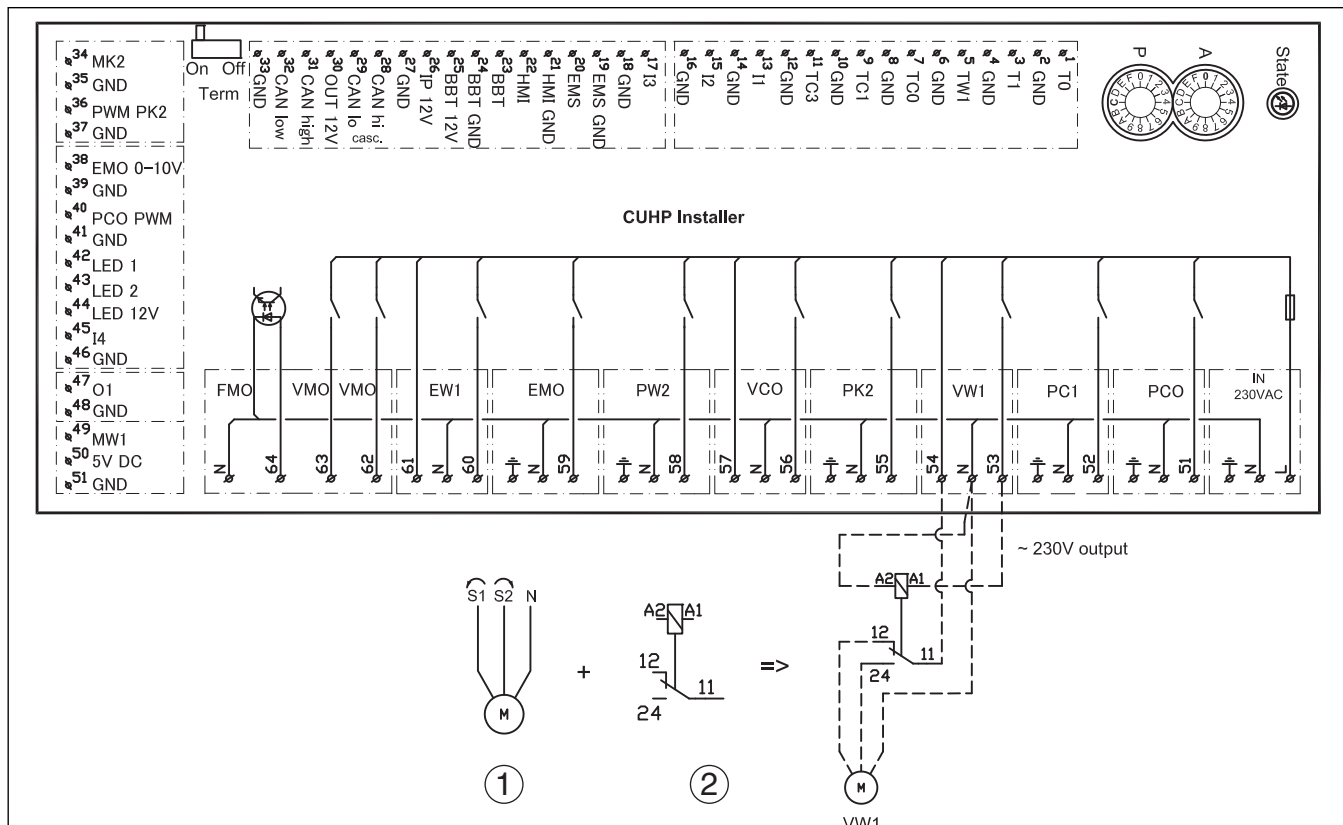


Рис. 34 Альтернативный монтаж 3-ходового переключающего клапана

- [1] Двигатель 3-ходового переключающего клапана, регулируемый для S1/S2
- [2] Для этого типа 3-ходового переключающего клапана требуется 2-полюсное реле (не входит в комплект поставки)

### 11.3.7 Параметры датчиков температуры



**ВНИМАНИЕ:**

**Возможно травмирование людей и повреждение оборудования из-за неправильной температуры!**

Если применяется датчик с неправильными характеристиками, то возможны очень высокие или очень низкие температуры.

- Убедитесь, что применяемые датчики соответствуют указанным значениям (см. таблицу ниже).

°C	Ω	°C	Ω	°C	Ω
- 20	45100	25	4700	70	824
- 15	33950	30	3790	75	696
- 10	25800	35	3070	80	590
- 5	19770	40	2510	85	503
0	15280	45	2055	90	430

Таб. 9 Датчик T1

°C	Ω	°C	Ω	°C	Ω	°C	Ω
20	12488	40	5331	60	2490	80	1256
25	10001	45	4327	65	2084	85	1070
30	8060	50	3605	70	1753	90	915
35	6536	55	2989	75	1480	-	-

Таб. 7 Датчик T0, TCO, TC1

°C	Ω	°C	Ω	°C	Ω	°C	Ω
20	14772	40	6653	60	3243	80	1704
25	11981	45	5523	65	2744	85	1464
30	9786	50	4608	70	2332	90	1262
35	8047	55	3856	75	1990	-	-

Таб. 8 Датчик TW1

°C	Ω	°C	Ω	°C	Ω
- 40	154300	5	11900	50	1696
- 35	111700	10	9330	55	1405
- 30	81700	15	7370	60	1170
- 25	60400	20	5870	65	980

**11.4 Протокол пуска в эксплуатацию**

Дата пуска в эксплуатацию:	
<b>Адрес заказчика:</b>	Фамилия, имя
	Почтовый адрес
	Город:
	Телефон:
<b>Монтажная организация:</b>	Фамилия, имя
	Улица:
	Город:
	Телефон:
<b>Характеристики изделия:</b>	Тип изделия:
	TTNR:
	Серийный номер:
	FD №:
<b>Составные части системы:</b>	Подтверждение/значение
Комнатный регулятор	<input type="checkbox"/> Да   <input type="checkbox"/> Нет
Комнатный регулятор с датчиком влажности	<input type="checkbox"/> Да   <input type="checkbox"/> Нет
Внешний источник тепла электричество/дизтопливо/газ	<input type="checkbox"/> Да   <input type="checkbox"/> Нет
Тур:	
Соединение с солнечным коллектором	<input type="checkbox"/> Да   <input type="checkbox"/> Нет
Бак-накопитель	<input type="checkbox"/> Да   <input type="checkbox"/> Нет
Тип/объём ( л ):	
Бак-водонагреватель	<input type="checkbox"/> Да   <input type="checkbox"/> Нет
Тип/объём ( л ):	
Другие компоненты	<input type="checkbox"/> Да   <input type="checkbox"/> Нет
Какие?	
<b>Минимальные расстояния теплового насоса:</b>	
Тепловой насос стоит на ровной, прочной поверхности?	<input type="checkbox"/> Да   <input type="checkbox"/> Нет
Тепловой насос прочно закреплён анкерными болтами?	<input type="checkbox"/> Да   <input type="checkbox"/> Нет
Расположен тепловой насос так, что на него не сползает снег с крыши?	<input type="checkbox"/> Да   <input type="checkbox"/> Нет
Наименьшее расстояние от стены? .....мм	
Боковые минимальные расстояния? .....мм	
Наименьшее расстояние до потолка? .....мм	
Наименьшее расстояние перед тепловым насосом? .....мм	
<b>Линия отвода конденсата теплового насоса</b>	
Имеется ли греющий кабель в сливе конденсата?	<input type="checkbox"/> Да   <input type="checkbox"/> Нет
<b>Подключения к тепловому насосу</b>	
Правильно выполнены подключения?	<input type="checkbox"/> Да   <input type="checkbox"/> Нет
Кто проложил/предоставил соединительный провод?	
<b>Минимальные расстояния внутреннего блока</b>	
Наименьшее расстояние от стены? .....мм	
Наименьшее расстояние перед блоком? .....мм	
<b>Отопление:</b>	
Определено давление в расширительном баке? ..... бар	
Отопительная система заполнена соответственно определённому давлению в расширительном баке до ..... бар	
Отопительная система была промыта перед подключением?	<input type="checkbox"/> Да   <input type="checkbox"/> Нет
Очищен фильтр?	<input type="checkbox"/> Да   <input type="checkbox"/> Нет
<b>Электрическое подключение:</b>	
Проложены провода низкого напряжения на расстоянии не менее 100 мм от проводов 230/400 В?	<input type="checkbox"/> Да   <input type="checkbox"/> Нет
Выполнены подключения CAN-BUS в соответствии с инструкцией?	<input type="checkbox"/> Да   <input type="checkbox"/> Нет
Подключено силовое реле?	<input type="checkbox"/> Да   <input type="checkbox"/> Нет
Находится датчик наружной температуры T1 на самой холодной стороне здания?	<input type="checkbox"/> Да   <input type="checkbox"/> Нет
<b>Подключение к сети:</b>	

Правильная последовательность фаз L1, L2, L3, N и PE в тепловом насосе?	<input type="checkbox"/> Да   <input type="checkbox"/> Нет
Правильная последовательность фаз L1, L2, L3, N и PE во внутреннем блоке?	<input type="checkbox"/> Да   <input type="checkbox"/> Нет
Выполнено подключение к сети в соответствии с инструкцией по монтажу?	<input type="checkbox"/> Да   <input type="checkbox"/> Нет
Предохранитель теплового насоса и электрического нагревателя, характеристики срабатывания?	
<b>Ручной режим:</b>	
Выполнена проверка работы отдельных групп компонентов (насос, смесительный клапан, переключающий клапан, компрессор и др.)?	<input type="checkbox"/> Да   <input type="checkbox"/> Нет
Примечания:	
Проверены и задокументированы значения температур в меню?	<input type="checkbox"/> Да   <input type="checkbox"/> Нет
T0	_____ °C
T1	_____ °C
TW1	_____ °C
TC0	_____ °C
TC1	_____ °C
<b>Параметры дополнительного нагревателя:</b>	
Задержка по времени дополнительного нагревателя	
Блокировка дополнительного нагревателя	<input type="checkbox"/> Да   <input type="checkbox"/> Нет
Электрический нагреватель, настройки для установленной мощности	
Дополнительный нагреватель, максимальная температура	_____ °C
<b>Функции безопасности:</b>	
Блокировка теплового насоса при низкой наружной температуре	
<b>Правильно выполнен пуск в эксплуатацию?</b>	<input type="checkbox"/> Да   <input type="checkbox"/> Нет
<b>Требуются дополнительные действия монтажника?</b>	<input type="checkbox"/> Да   <input type="checkbox"/> Нет
Примечания:	
<b>Подпись монтажника:</b>	
<b>Подпись заказчика:</b>	

Таб. 10 Протокол пуска в эксплуатацию







Robert Bosch OÜ  
Kesk tee 10, Jüri alevik  
75301 Rae vald  
Harjumaa  
Estonia  
Tel. 00 372 6549 565

---

Robert Bosch UAB  
Ateities plentas 79A.  
LT 52104 Kaunas  
Tel.: 00 370 37 410925

---

Robert Bosch SIA  
Mūkusalas str. 101  
LV-1004, Rīga  
Latvia  
Tel : +371 67802100

Роберт Бош Лтд.  
вул. Крайня, 1  
02222, Київ - 222, Україна  
tt@ua.bosch.com  
www.bosch-climate.com.ua