



6 720 641 591-000-1TD

Группа подключения

Bosch Condens 5000 W

ZBR-65 | ZBR-98



BOSCH

Инструкция по монтажу для специалистов

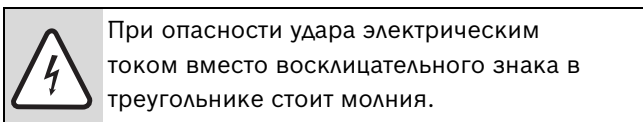
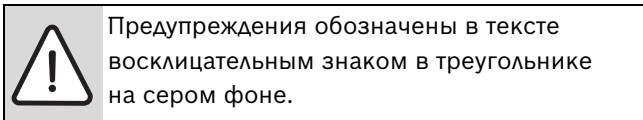
Содержание

1	Пояснения символов и указания по технике безопасности	3
1.1	Пояснения условных обозначений	3
1.2	Указания по технике безопасности	3
2	Инструкции	5
2.1	Об этой инструкции	5
2.2	Применение по назначению	5
2.3	Действие предписаний	5
3	Комплект поставки	6
4	Размеры	7
5	Монтаж	8
5.1	Общие указания по монтажу	8
5.2	Подключение газа	8
5.3	Подключение насоса	9
5.4	Демонтаж обратного клапана (если требуется)	10
5.5	Монтаж подающей и обратной линий системы отопления	11
5.5.1	Установка грязевого фильтра	11
5.5.2	Монтаж дифференциального регулятора давления	12
5.5.3	Кран для заполнения и слива	12
5.5.4	Обратный клапан	12
5.6	Предохранительный клапан	12
5.7	Монтаж сифона	12
5.8	Подсоединение отвода конденсата	13
5.9	Подключение расширительного бака (дополнительное оборудование)	13
5.10	Электрическое подключение насоса	14
5.11	Установка защитной панели	14
6	Остаточный напор	15

1 Пояснения символов и указания по технике безопасности

1.1 Пояснения условных обозначений

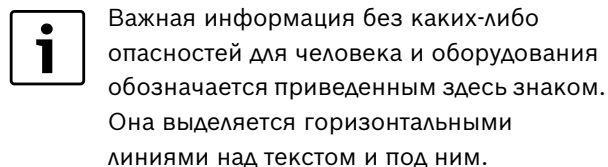
Предупреждения



Выделенные слова в начале предупреждения обозначают вид и степень тяжести последствий, наступающих в случае непринятия мер безопасности.

- **УКАЗАНИЕ** означает, что возможно повреждение оборудования.
- **ОСТОРОЖНО** означает, что возможны травмы лёгкой и средней тяжести.
- **ПРЕДУПРЕЖДЕНИЕ** означает, что возможны тяжёлые травмы.
- **ОПАСНОСТЬ** означает, что возможны травмы, опасные для жизни.

Важная информация



Другие знаки

Знак	Описание
▶	Действие
→	Ссылка на другое место в инструкции или на другую документацию
•	Перечисление/список
–	Перечисление/список (2-ой уровень)

Таб. 1

1.2 Указания по технике безопасности

При появлении запаха газа

- ▶ Закрыть газовый кран.
- ▶ Открыть окна.
- ▶ Не пользоваться электровыключателями.
- ▶ Погасить открытое пламя.
- ▶ **Находясь вне помещения**, позвонить в аварийно-газовую службу и в уполномоченную специализированную фирму.

При появлении запаха дымовых газов

- ▶ Выключить котёл.
- ▶ Открыть окна и двери.
- ▶ Уведомить уполномоченную специализированную фирму.

Установка, переустановка

- ▶ Котел устанавливается и переустанавливается только силами допущенного уполномоченного предприятия.
- ▶ Не допускается изменять детали отвода дымовых газов в котле.
- ▶ При **эксплуатации с использованием воздуха помещения**: не закрывать и не уменьшать сечение отверстий для приточно-вытяжной вентиляции в дверях, окнах и стенах. При монтаже герметичных окон обеспечить приток воздуха для горения газа.

Контрольные осмотры и техническое обслуживание

- ▶ **Рекомендация для потребителя**: заключите договор о проведении ежегодных контрольных осмотров и технического обслуживания со специализированным предприятием, имеющим разрешение на выполнение таких работ.
- ▶ Потребитель несёт ответственность за безопасную и экологичную эксплуатацию отопительной установки (Федеральный закон об охране окружающей среды от вредных выбросов).
- ▶ Применяйте только оригинальные запасные части!

Взрывчатые и легковоспламеняющиеся материалы

- ▶ Не использовать и не хранить вблизи от котла легковоспламеняющиеся материалы (бумагу, растворители, красители и т.п.).

Воздух для горения / воздух в помещении

- ▶ Воздух для горения не должен содержать агрессивные вещества (например, галогенсодержащие углеводороды, соединения хлора или фтора). Это позволит предотвратить коррозию.

Инструктаж для потребителя

- ▶ Проинструктировать пользователя о принципе работы котла и правилах его эксплуатации.
- ▶ Указать пользователю на то, что ему запрещается самостоятельно вмешиваться в работу котла, изменять внутренние настройки и самостоятельно производить ремонтные работы.

2 Инструкции



При монтаже и работе отопительной установки соблюдайте нормы и правила, действующие в той стране, где она эксплуатируется, и требования технической документации на котёл.

2.1 Об этой инструкции

Эта инструкция содержит важную информацию о безопасном и правильном монтаже группы подключения Bosch Condens 5000 W ZBR-65/-98.

Эта инструкция по монтажу предназначена для специалистов, имеющих специальное образование и опыт работы с отопительными установками, а также опыт в монтаже газового оборудования.

2.2 Применение по назначению

Группа подключения предназначена для монтажа только на котлах Bosch Condens 5000 W ZBR-65/-98.

2.3 Действие предписаний

Изменённые предписания или дополнения действительны также на момент монтажа и подлежат выполнению.

3 Комплект поставки

- При получении груза проверьте целостность упаковки.



При выявлении повреждений или некомплектности свяжитесь с вашим поставщиком.

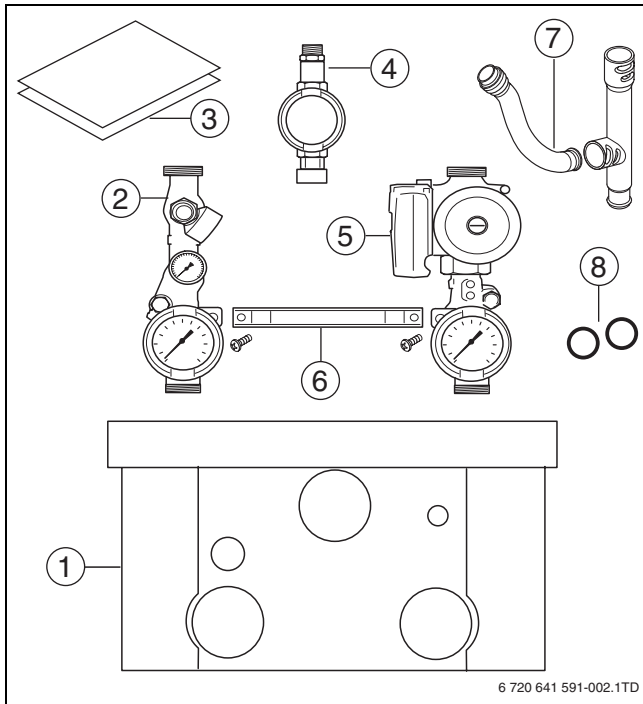


Рис 1 Комплект поставки

- 1 Защитная панель
- 2 Сервисная арматура, красная (VK - подающая линия котла), с краном для слива, манометром, термометром и предохранительным клапаном на давление 4 бар.
- 3 Техническая документация
- 4 Газовый кран, желтый (GAS)
- 5 Сервисная арматура, синяя (обратная линия котла RK) с насосом, с краном для слива, с обратным клапаном и термометром
- 6 Соединительная распорка
- 7 Шланг для слива конденсата
- 8 Резиновое уплотнение 1S" (2 шт.)

- Проверьте комплектность поставки.

4 Размеры

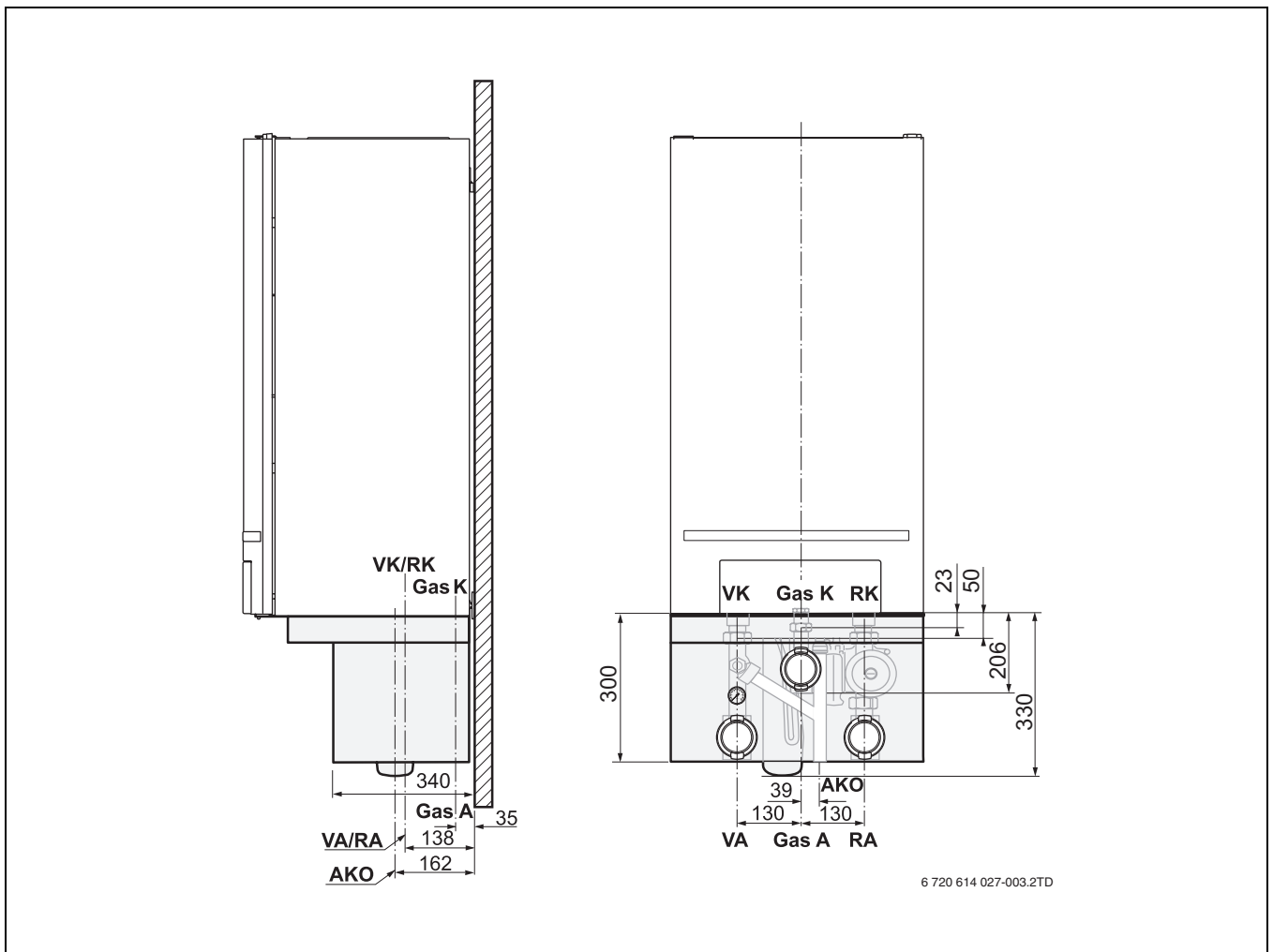


Рис 2 Размеры и подключения [мм]

Сокращение	Наименование
AKO	Выход конденсата
Gas A	Подсоединение газа, группа подключения
Gas K	Подключение газа к котлу
RA	Обратная линия группы подключения
RK	Обратная линия котла
VA	Подающая линия группы подключения
VK	Подающая линия котла

Подключение
наружный диаметр \varnothing 32 мм
внутренняя резьба Rp1"
внутренняя резьба Rp1"
наружная резьба G1½" с уплотнением
накидная гайка с внутренней резьбой G1½"
наружная резьба G1½" с уплотнением
накидная гайка с внутренней резьбой G1½"

5 Монтаж

5.1 Общие указания по монтажу

- ▶ Выполните все подключения без напряжений.
- ▶ Обеспечьте герметичность подключений и резьбовых соединений, и после проведения работ проведите опрессовку линий газа и воды (→ инструкция по монтажу и техническому обслуживанию котла).



ОПАСНО: опасно для жизни из-за взрыва легковоспламеняющихся газов.

- ▶ Работы с газовым оборудованием возможны только при наличии разрешения на их проведение.

5.2 Подключение газа



ОПАСНО: опасно для жизни из-за выхода дымовых газов

- ▶ Проверьте, чтобы установленное на котле заводское резиновое уплотнение находилось в резьбовом соединении (→ рис. 3, **выноска**).

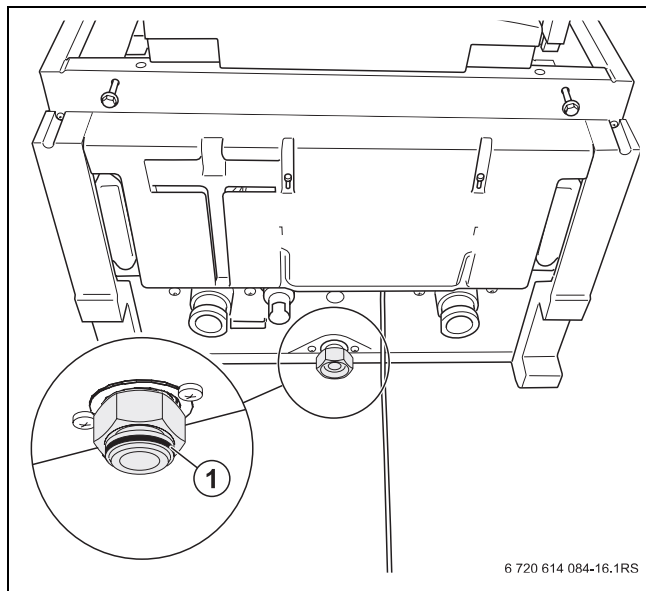


Рис 3 Резиновое уплотнение

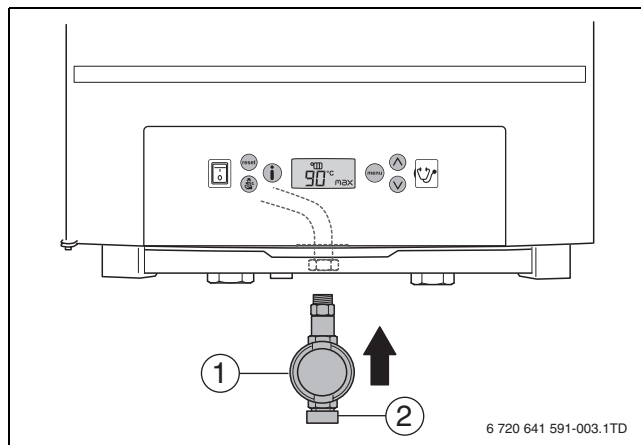


Рис 4 Подключение газа

- 1 Газовый кран
- 2 Подключение газа

- ▶ Установите газовый кран [1] на газопроводе (GAS).
- ▶ Подсоедините газопровод без напряжения к подключению газа [2].



Мы рекомендуем установить на газопроводе фильтр по DIN 3386.

- ▶ При подключении газа соблюдайте национальные нормы и правила.



ОСТОРОЖНО: опасно для жизни из-за взрыва легковоспламеняющихся газов. После пуско-наладочных работ и технического обслуживания возможно возникновение утечек в трубопроводах и резьбовых соединениях.

- ▶ Проведите испытания на герметичность (опрессовку).
- ▶ Для поиска утечек используйте только те средства, которые имеют допуск к такому применению.

5.3 Подключение насоса

- Выберите насос по таб. 2.

Система	ZBR-65	ZBR-98
Система из нескольких котлов (каскад)	Группа подключения с насосом UPER 25-80	
Один котёл с гидравлическим отделителем		
Один котёл без гидравлического отделителя	1)	2)

Таб. 2 Выбор насоса

- 1) Удалите обратный клапан из группы подключения (под насосом) или не используйте группу подключения или отделитель, а выберите отдельный насос с помощью инструкции по монтажу и техническому обслуживанию котла.
- 2) Не используйте группу подключения или отделитель, а выберите отдельный насос с помощью инструкции по монтажу и техническому обслуживанию котла.



ОСТОРОЖНО: возможно повреждение оборудования при каскадной системе или одиночного котла с гидравлическим отделителем из-за обратного течения теплоносителя.

- Удаляйте обратный клапан (→ таб. 3) в группе подключения обратного котла только в том случае, если недостаточна величина остаточного напора (→ таб. 4).

Система	ZBR-65	ZBR-98
Система из нескольких котлов (каскад)	не допускается	
Один котёл с гидравлическим отделителем		
Один котёл без гидравлического отделителя	Проверьте остаточный напор	Не имеет смысла, используйте насос

Таб. 3 Удаление обратного клапана

Конфигурация	При минимальном необходимом объемном расходе [л/ч]	Остаточный напор [мбар]
ZBR-65 без обратного клапана	2800	ок. 400
ZBR-65 с обратным клапаном		1)
ZBR-98 без обратного клапана	4250	1)
ZBR-98 с обратным клапаном		1)

Таб. 4 Остаточный напор за группой подключения при одном котле с группой подключения UPER 25-80, при $\Delta T = 20\text{ K}$

- 1) Требуется гидравлический отделитель

5.4 Демонтаж обратного клапана (если требуется)

Если остаточный напор недостаточен (→ рис. 20, стр. 15), то в системе с одним котлом без гидравлического отделителя можно удалить обратный клапан.

- ▶ Чтобы полностью удалить обратный клапан, это нужно делать перед монтажом подающей и обратной линии отопления.

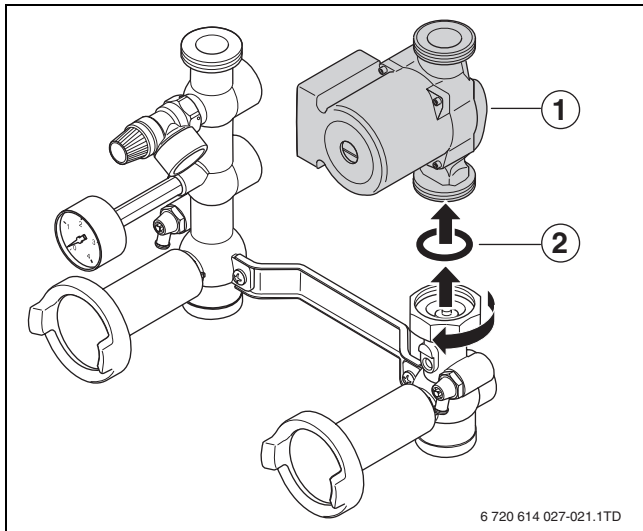


Рис 5 Демонтаж насоса

- ▶ Демонтируйте насос [1].
- ▶ Удалите резиновое уплотнение [2].

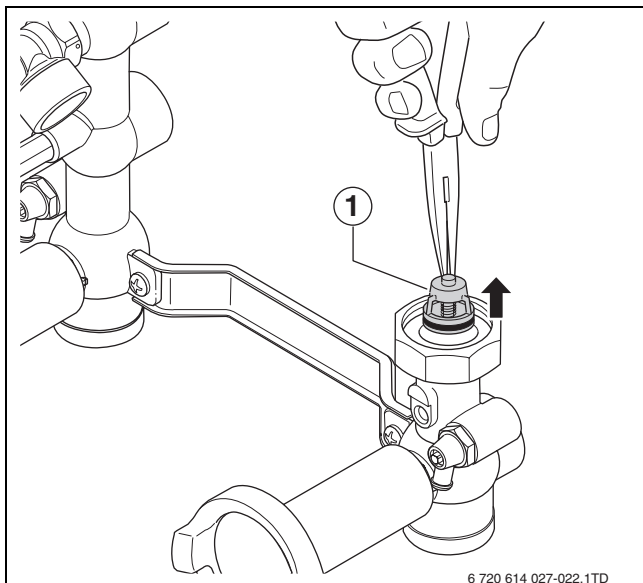


Рис 6 Удаление обратного клапана

- ▶ Удалите обратный клапан [1]. При этом обратный клапан будет поврежден.

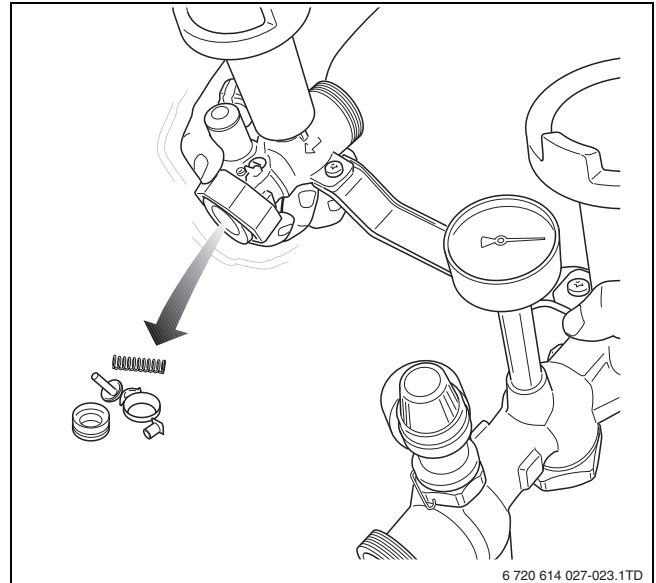


Рис 7 Удаление остатков обратного клапана



ОСТОРОЖНО: возможно повреждение оборудования из-за уменьшения потока или закупоривания трубопровода.

- ▶ Следите за тем, чтобы части обратного клапана не остались в трубе.

- ▶ Поверните и потрясите группу подключения.

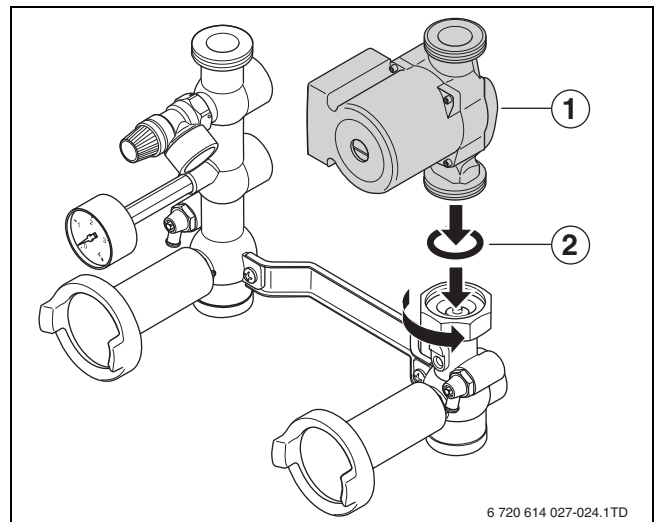


Рис 8 Сборка насоса

- ▶ Установите резиновую прокладку [2] и смонтируйте насос [1].

5.5 Монтаж подающей и обратной линий системы отопления

5.5.1 Установка грязевого фильтра

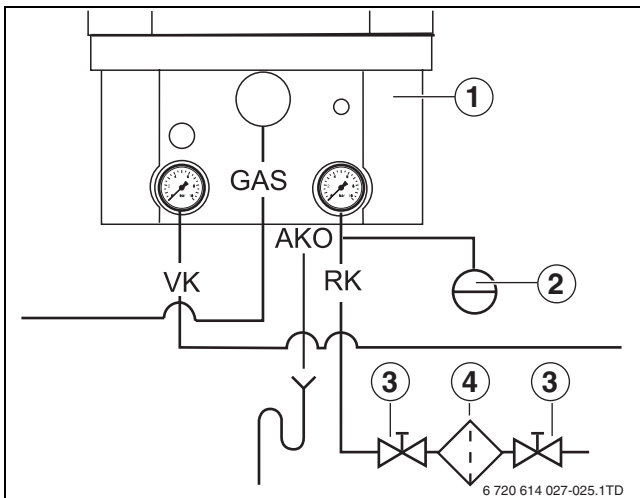


Рис 9 Установка грязевого фильтра

- 1 Группа подключения
- 2 Расширительный бак
- 3 Сервисный кран
- 4 Грязевой фильтр



Для защиты отопительной системы мы рекомендуем установить грязевой фильтр (→ рис. 9, [4]) в обратную линию. При установке котла в уже существующую отопительную систему установка фильтра обязательна.

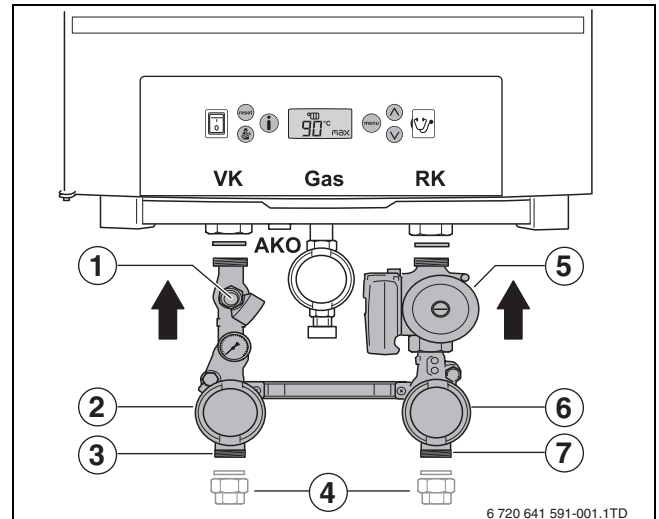


Рис 10 Установка регуливающей арматуры

- 1 Предохранительный клапан
 - 2 Сервисная арматура, красная
 - 3 Подключение подающей линии
 - 4 Резьбовое соединение с внутренней резьбой 1" (дополнительная комплектация)
 - 5 Насос
 - 6 Сервисная арматура, синяя
 - 7 Подключение обратной линии
- ▶ Подсоедините сервисные арматуры, красную [2] и синюю [6], с вложенными резиновыми уплотнениями к штуцерам RK и VK (обратной и подающей линии котла).
 - ▶ Подсоедините без напряжения трубу подающей линии к красной арматуре [2]. При необходимости используйте резьбовое соединение [4].
 - ▶ Подсоедините без напряжения трубу обратной линии к синей арматуре [6]. При необходимости используйте резьбовое соединение [4].
 - ▶ При расчёте диаметров труб подающей и обратной линий учитывайте остаточный напор за группой подключения при минимальном необходимом объёмном расходе (→ таб. 4 и рис. 20, стр. 15). Минимальный диаметр труб подающей и обратной линий составляет 1½" или Ø 35 мм.
 - ▶ Непосредственно до и после грязевого фильтра установите запорные краны для очистки фильтра.



При использовании в отопительной системе пластмассовых труб, например, для обогрева полов, эти трубопроводы не должны пропускать кислород согласно DIN 4726/4729. Если трубы не соответствуют этой норме, то необходимо выполнить разделение системы теплообменником.

5.5.2 Монтаж дифференциального регулятора давления

В случае отсутствия гидравлического отделителя монтаж перепускного клапана с дифференциальным регулятором давления не требуется.

При наличии гидравлического отделителя, в зависимости от ситуации, может понадобиться монтаж дифференциального регулятора давления на вторичной стороне отделителя. Он предназначен для защиты вторичного насоса от перегрева из-за недостаточного потока воды.

5.5.3 Кран для заполнения и слива

Сервисная арматура обратной линии (синяя) имеет встроенный кран для заполнения и слива. Поэтому монтаж отдельного крана для заполнения и слива не требуется.

5.5.4 Обратный клапан

Сервисная арматура обратной линии (синяя) имеет встроенный обратный клапан. Поэтому монтаж обратного клапана на обратной линии не требуется.

5.6 Предохранительный клапан



Для предотвращения превышения давления в отопительной системе требуется предохранительный клапан. В группе подключения имеется предохранительный клапан, рассчитанный на давление 4 бар (→ рис. 10, [1]).

- ▶ Предохранительный клапан можно заменять только на клапан, подходящий к группе подключения. См. инструкцию по монтажу предохранительного клапана на 4 бар.

5.7 Монтаж сифона



ОПАСНО: опасность для жизни из-за отравления.

- ▶ Если сифон не заполнен водой, то выходящие дымовые газы могут представлять угрозу для жизни человека.

- ▶ Заполните водой сифон, входящий в комплект поставки котла.

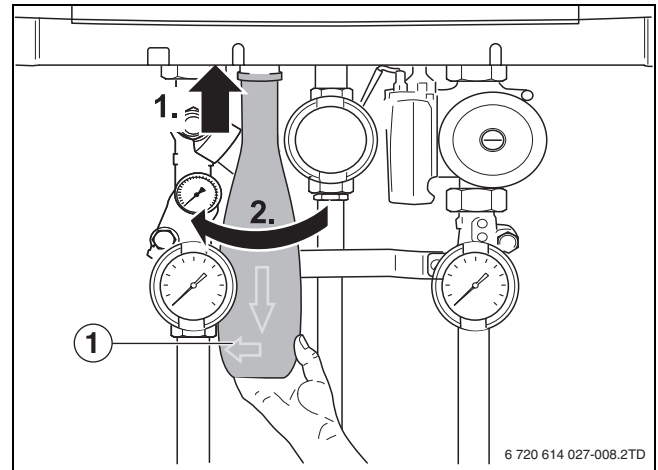


Рис 11 Монтаж сифона

1 Сифон

- ▶ Наденьте сифон выходом назад на патрубок слива конденсата (АКО) [1]. Поверните сифон на четверть оборота вправо. Таким образом замыкается штыковой затвор [2].

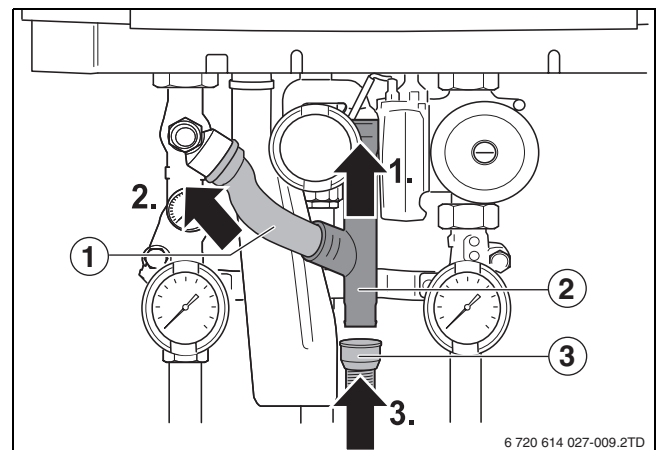


Рис 12 Монтаж гофрированного шланга

1 Перемычка слива конденсата
2 Патрубок слива конденсата
3 Гофрированный шланг

- ▶ Наденьте патрубок слива конденсата [2] на сифон.
- ▶ Установите перемычку [1] между предохранительным клапаном и патрубком слива конденсата.
- ▶ Подсоедините гофрированный шланг [3] к патрубку слива конденсата.

5.8 Подсоединение отвода конденсата

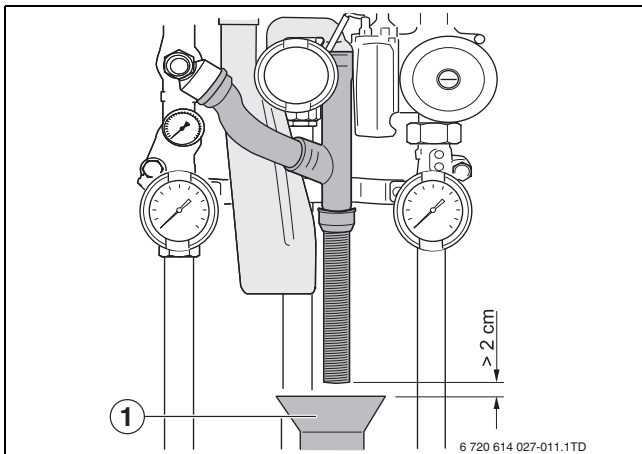


Рис 13 Подсоединение отвода конденсата

1 Отвод конденсата

► Подсоедините отвод конденсата [1] к сифону.

Соблюдайте следующие нормы:

- Местные предписания относительно сточных вод.
- Для отвода конденсата, согласно инструкции ATV M251, необходимо использовать трубы из полимерных материалов, как минимум, до входа в коллектор дымовых газов. Диаметр сливного трубопровода должен быть не менее 30 мм.
- Сифон в группе подключения не должен иметь жёсткого соединения с отводом конденсата. Расстояние между сифоном и отводом конденсата должно быть не менее 2 см.

5.9 Подключение расширительного бака (дополнительное оборудование)



ОСТОРОЖНО: возможно повреждение оборудования из-за неисправного предохранительного клапана.

- Расширительный бак должен иметь достаточные размеры по EN 12828.

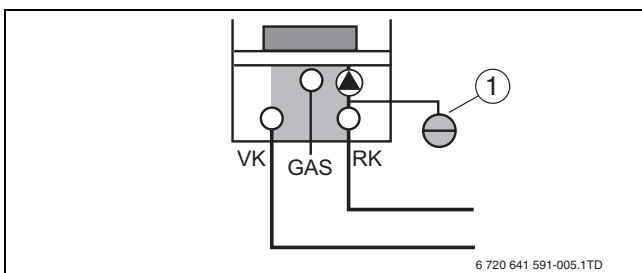


Рис 14 Подключение расширительного бака без гидравлического отделителя

- 1 Расширительный бак
- 2 Гидравлический отделитель

► Подключите расширительный бак [1] в обратную линию котла.

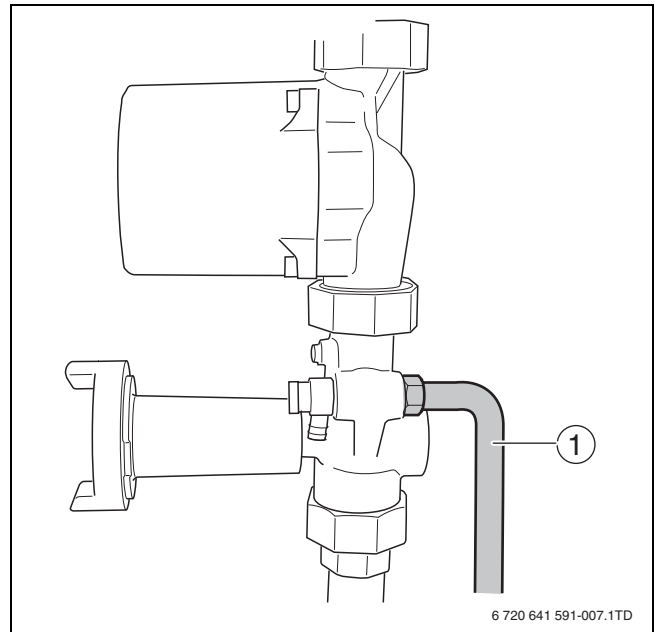


Рис 15 Подключение трубопровода расширительного бака

1 Трубопровод расширительного бака

- Удалите заглушку и подсоедините трубопровод [1].
- Установите расширительный бак (дополнительное оборудование) над трубопроводом при подключении через синюю сервисную арматуру (обратная линия котла).

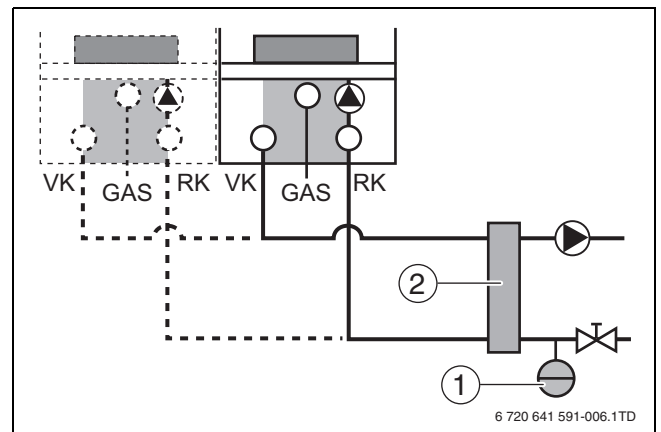


Рис 16 Подключение расширительного бака с гидравлическим отделителем

- 1 Расширительный бак
- 2 Гидравлический отделитель

► Подключите расширительный бак [1] в обратную линию на вторичной стороне гидравлического отделителя [2], чтобы все котлы имели соединение с расширительным баком.

5.10 Электрическое подключение насоса

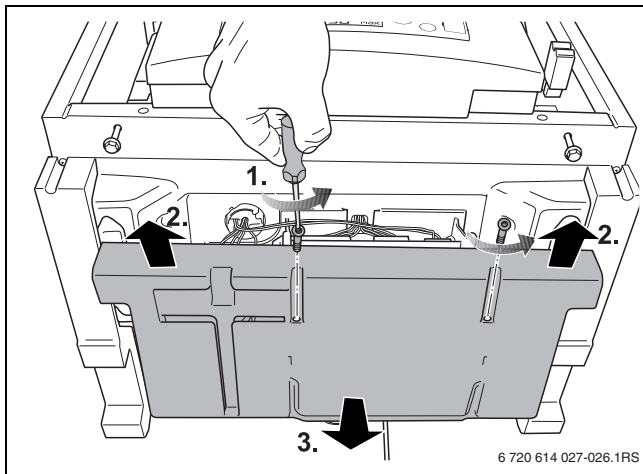


Рис 17 Демонтаж клеммной крышки

- ▶ Отверните два стопорных винта [1].
- ▶ Потяните крышку вперёд [2].
- ▶ Снимите крышку назад [3].

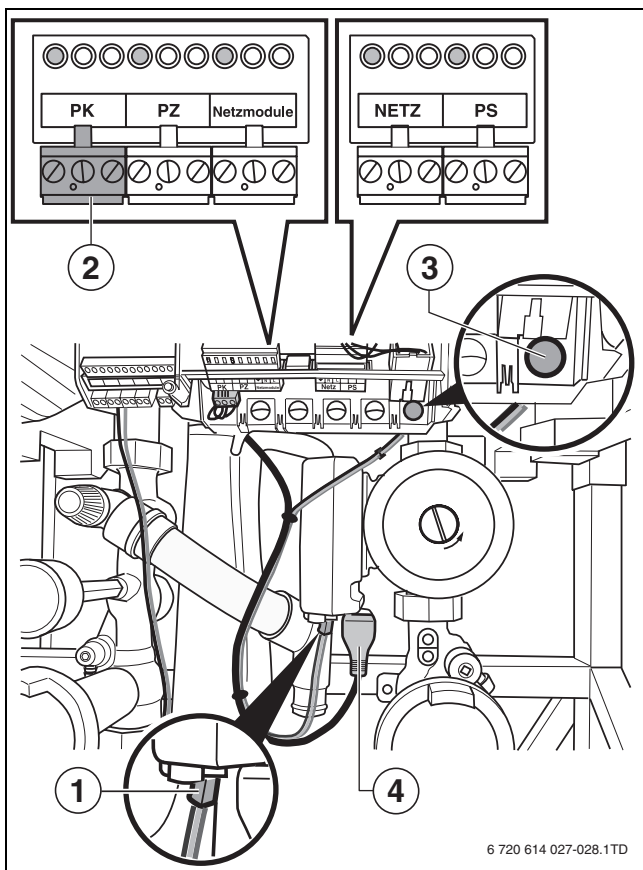


Рис 18 Подключение насоса

- 1 Штекер тахометра насоса
- 2 Клеммы **PK** (зелёные)
- 3 Сигнальная клемма насоса (белая)
- 4 Сетевой штекер насоса

Провод насоса находится сверху на котле.

- ▶ Подключите **чёрный** штекер тахометра [1]) сзади в нижней части насоса.
- ▶ Проведите провод с **зелёным** штекером и подсоедините к клемме **PK** [2].
- ▶ Подключите белый штекер сигнального соединения насоса [3].
- ▶ Подключите **чёрный** сетевой штекер [4] сзади в нижней части насоса.
- ▶ Установите клеммную крышку.

5.11 Установка защитной панели

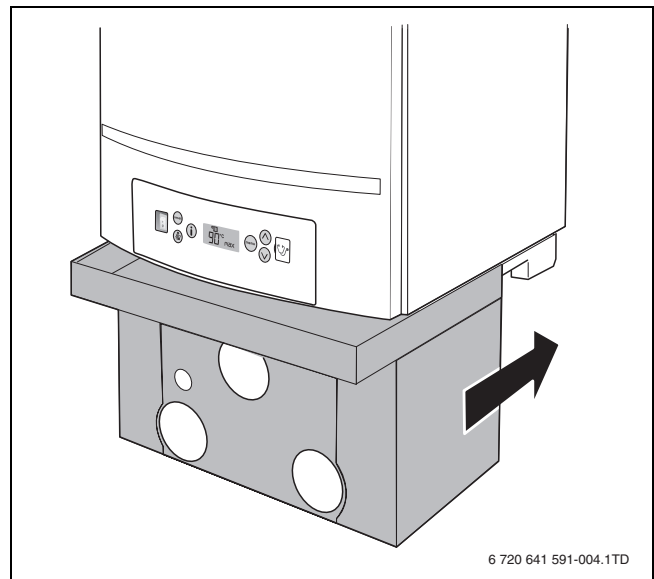


Рис 19 Установка защитной панели

- ▶ Вставьте верхнюю отбортовку защитной панели в паз в нижней части котла.

6 Остаточный напор

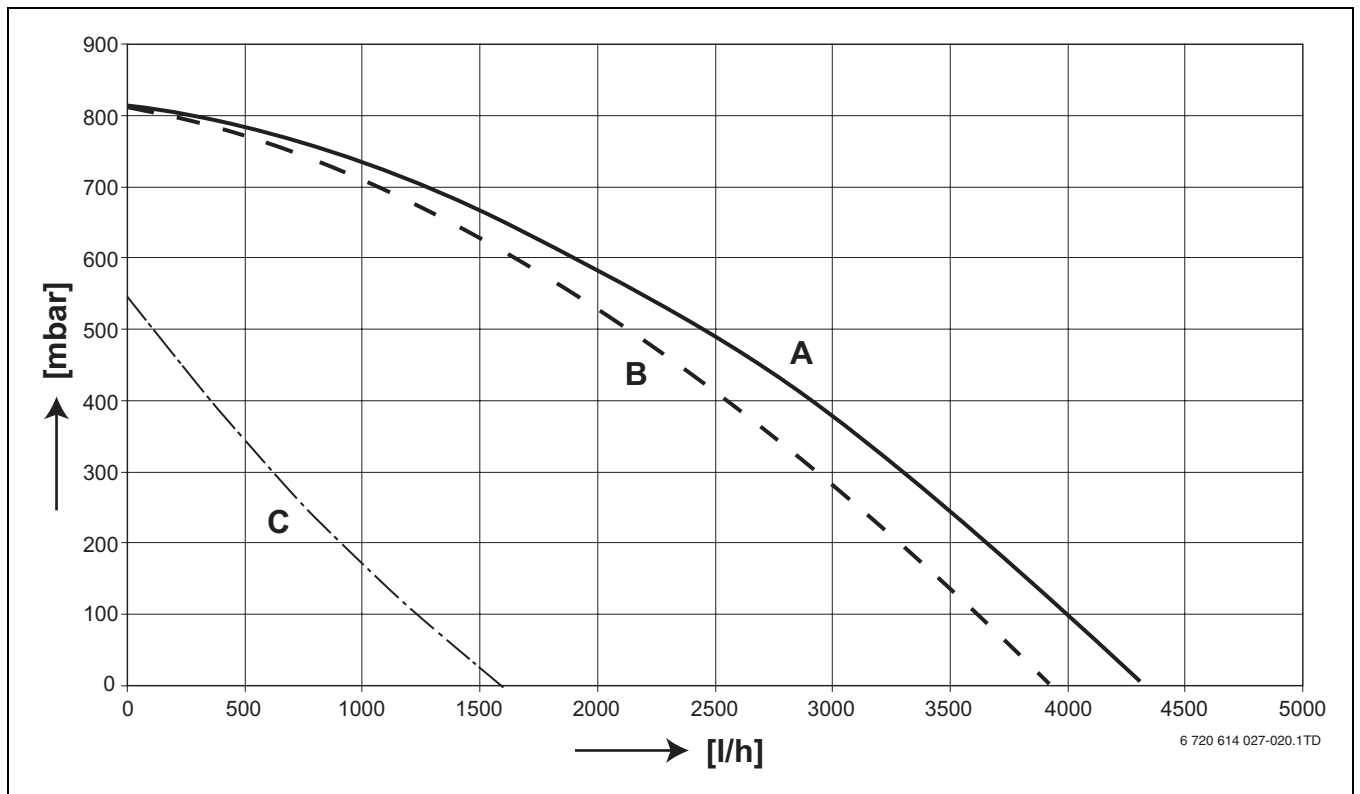


Рис 20 Остаточный напор позади соединительного блока (UPER 25-80) - с и без обратного клапана


l/h Объёмный расход

mbar Остаточный напор

A Остаточный напор за группой подключения без обратного клапана - при полной нагрузке

B Остаточный напор за группой подключения с обратным клапаном - при полной нагрузке

C Остаточный напор за группой подключения с обратным клапаном - при частичной нагрузке



ООО «Роберт Бош»
Термотехника
ул. Ак. Королева, 13, стр.5
129515 Москва, Россия

www.bosch-tt.ru

6720645085 0001