



Газовый конденсационный котёл

Condens 5000 FM

ZBS 30/150 S-3 MA...



BOSCH

Паспорт и инструкция по монтажу и техническому обслуживанию для специалистов



МГ03

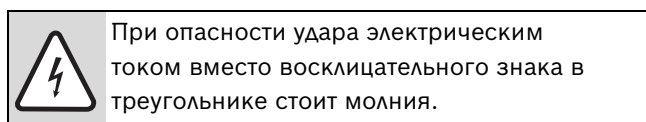
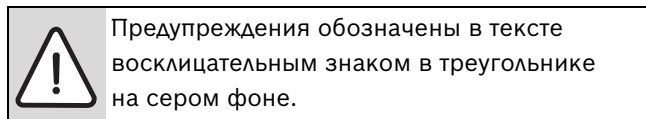
Содержание

1	Пояснения символов и указания по технике безопасности	4
1.1	Пояснения условных обозначений	4
1.2	Указания по технике безопасности	4
2	Комплект поставки	6
3	Сведения о котле	8
3.1	Использование по назначению	8
3.2	Декларация о соответствии прототипа нормам ЕС	8
3.3	Типовые модели котла	8
3.4	Типовая табличка	8
3.5	Описание котла	9
3.6	Принадлежности	9
3.7	Габаритные размеры и минимальные расстояния	10
3.8	Конструкция прибора	12
3.8.1	ZBS 30/...	12
3.9	Электрическая схема	14
3.9.1	ZBS 30/...	14
3.10	Технические данные	16
3.10.1	ZBS 30...	16
3.11	Технические характеристики при работе с бойлером	17
3.12	Состав конденсата, мг/л ZBS 30...	17
4	Предписания	18
5	Установка прибора	19
5.1	Важные указания	19
5.2	Проверка емкости расширительного бака	20
5.3	Выбор места монтажа	20
5.4	Предварительный монтаж трубопроводов	21
5.5	Установка котла на бойлере и его подключение	25
5.6	Подсоединение шланга предохранительного клапана	27
5.7	Подключение газоотводной арматуры	28
5.8	Проверка подключений	28
5.9	Установка панелей	28
6	Электрические соединения	30
6.1	Общие сведения	30
6.2	Подключение котла проводом с сетевым штекером	30
6.3	Подключение дополнительных принадлежностей	31
6.3.1	Подключение регулятора отопления или дистанционного управления	31
6.3.2	Подключение реле контроля температуры ТВ 1 подающей линией контура теплых полов	31
6.4	Подключение отдельных дополнительных принадлежностей	32
6.4.1	Подключение циркуляционного насоса	32
6.4.2	Подключите отдельный датчик температуры подающей линии (например, гидравлического распределителя)	32
6.4.3	Подключение отдельного отопительного насоса (вторичный контур)	32
7	Ввод в эксплуатацию	33
7.1	Перед вводом в эксплуатацию	34
7.2	Включение / выключение котла	34
7.3	Включение отопления	35
7.4	Настройка регулятора отопления (дополнительная комплектация)	35
7.5	После ввода в эксплуатацию	35
7.6	Ограничение расхода бойлера	35
7.7	Настройка температуры горячей воды	36
7.8	Настройка комфортного режима	36
7.9	Установка летнего режима	36
7.10	Применение защиты от замерзания	37
7.11	Блокировка кнопок	37
8	Проведение термической дезинфекции	38
9	Отопительный насос	39
9.1	Смещение характеристической кривой отопительного насоса	39
9.2	Защита насоса от заклинивания	39

1 Пояснения символов и указания по технике безопасности

1.1 Пояснения условных обозначений

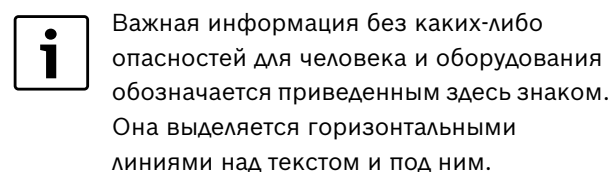
Предупреждения



Выделенные слова в начале предупреждения обозначают вид и степень тяжести последствий, наступающих в случае непринятия мер безопасности.

- **УВЕДОМЛЕНИЕ** означает, что возможно повреждение оборудования.
- **ВНИМАНИЕ** означает, что возможны травмы легкой и средней степени тяжести.
- **ОСТОРОЖНО** означает, что возможны тяжелые травмы.
- **ОПАСНО** означает, что возможны травмы с угрозой для жизни.

Важная информация



Другие знаки

Знак	Значение
▶	Действие
→	Ссылка на другое место в инструкции или на другую документацию
•	Перечисление/список
–	Перечисление/список (2-ой уровень)

Таб. 1

1.2 Указания по технике безопасности

При появлении запаха газа

- ▶ Закрывать газовый кран (→ страница 34).
- ▶ Открыть окна и двери.
- ▶ Не пользоваться электровыключателями.
- ▶ Погасить открытое пламя.
- ▶ **Находясь вне помещения**, позвонить в аварийно-газовую службу и в уполномоченную специализированную фирму.

При появлении запаха дымовых газов

- ▶ Отключить прибор (→ страница 34).
- ▶ Открыть окна и двери.
- ▶ Уведомить уполномоченную специализированную фирму.

У котлов с забором воздуха из помещения:

Опасность отравления дымовыми газами при недостаточной подаче воздуха для горения

- ▶ Обеспечьте подачу воздуха для горения.
- ▶ Не закрывайте и не уменьшайте сечение отверстий для приточно-вытяжной вентиляции в дверях, окнах и стенах.
- ▶ Обеспечьте подачу воздуха для горения также при установке в помещении дополнительного оборудования, например, вытяжных вентиляторов, кухонных вытяжек и др.
- ▶ Запрещается эксплуатировать котёл при недостаточной подаче воздуха для горения.

Опасность взрыва воспламеняемых газов

Работы с газовым оборудованием должны выполнять только сотрудники специализированного предприятия, имеющие разрешение на проведение таких работ.

Установка, переустановка

Монтаж и переналадку оборудования должны выполнять только сотрудники специализированного предприятия, имеющие разрешение на выполнение таких работ.

Запрещается изменять конструкцию элементов отвода дымовых газов.

Никогда не перекрывайте выход предохранительных клапанов. Во время нагрева из предохранительного клапана бойлера выходит вода.

Контрольные осмотры и техническое обслуживание

Потребитель несёт ответственность за безопасную и экологичную эксплуатацию отопительной установки (Федеральный закон об охране окружающей среды от вредных выбросов).

Поэтому заключите договор о проведении контрольных осмотров и необходимого технического обслуживания со специализированным предприятием, имеющим разрешение на выполнение таких работ. Это обеспечит высокий коэффициент полезного действия и экологичное сжигание топлива.

Взрывоопасные и легковоспламеняемые материалы

Легковоспламеняемые материалы (бумагу, растворители, краски и др.) нельзя хранить и использовать вблизи от котла.

Воздух для горения/воздух в помещении

Для предотвращения коррозии воздух для горения/воздух в помещении не должен содержать агрессивных веществ, таких как галогенуглеводороды, соединения хлора или фтора и др.

Не допускается хранение таких веществ, как порошки, отбеливатели, ополаскиватели, пятновыводители, соль регенерации умягчителей, средства для стиральных и посудомоечных машин в помещении, где установлен котел

2 Комплект поставки

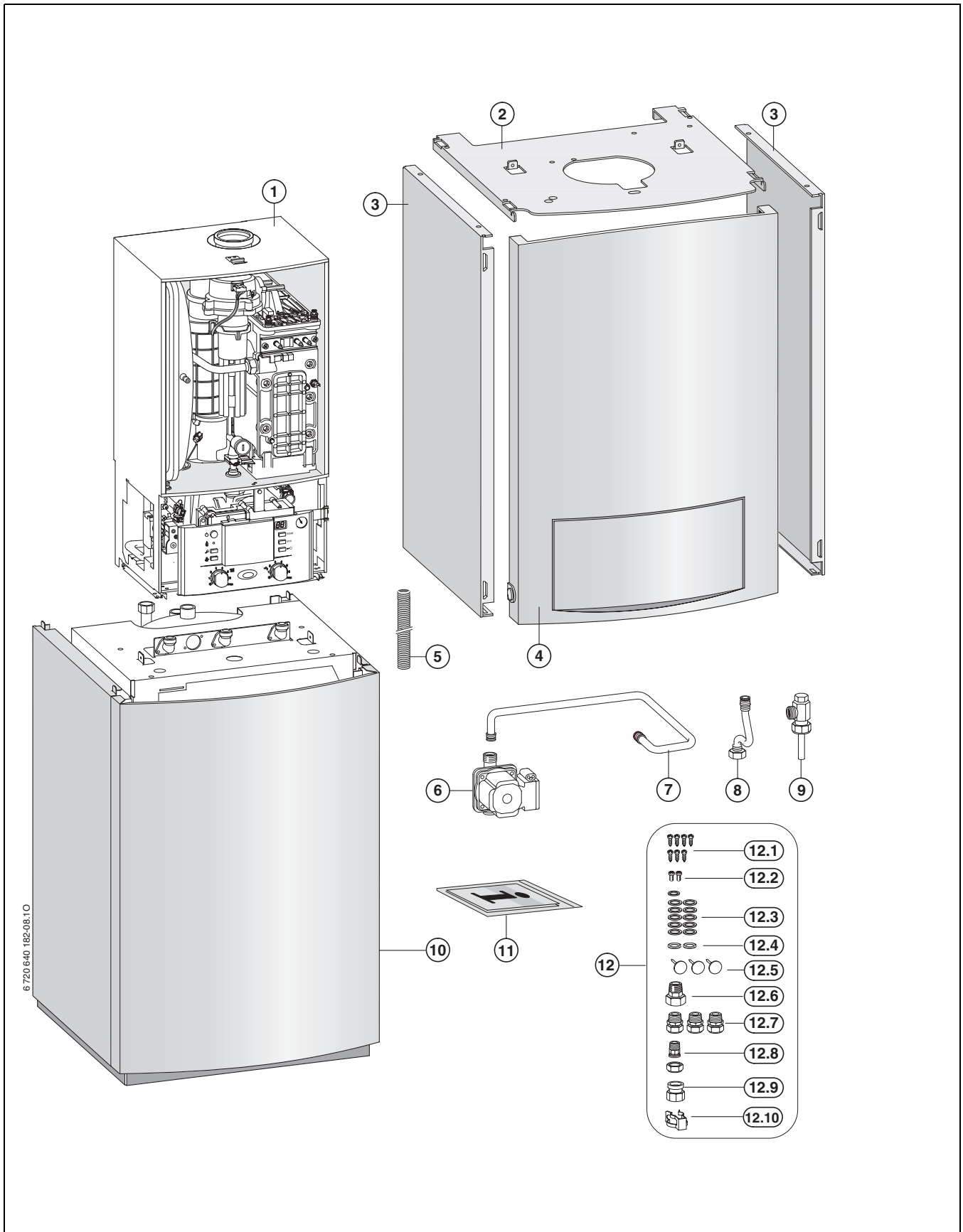


Рис 1

Пояснения к рис. 1:

- 1** Настенный газовый конденсационный котел
- 2** Верхняя крышка
- 3** Боковые стенки
- 4** Передняя панель
- 5** Шланг для предохранительного клапана
- 6** Загрузочный насос бойлера
- 7** Труба холодной воды
- 8** Труба горячей воды
- 9** Подключение горячей воды
- 10** Бойлер
- 11** Комплект документации к котлу
- 12** Крепежный материал включает:
 - 12.1** Саморезы
 - 12.2** Винты М5
 - 12.3** Уплотнения
 - 12.4** Резиновые уплотнения для загрузочного насоса бойлера
 - 12.5** Крепёжные заклёпки
 - 12.6** Переходник подключения холодной воды бойлера, с G 1 на R $\frac{3}{4}$ (для внешнего подключения)
 - 12.7** Соединительные ниппели для отопления, с G $\frac{3}{4}$ на R $\frac{3}{4}$ (для внешнего подключения)
 - 12.8** Соединительный ниппель для газа, с G $\frac{3}{4}$ на R $\frac{1}{2}$ (для внешнего подключения)
 - 12.9** Переходник для загрузочного насоса бойлера
 - 12.10** Предохранительная скоба

3 Сведения о котле

Котлы **ZBS** являются двухконтурными устройствами для отопления и приготовления горячей воды для ГВС во встроенном бойлере с послойной загрузкой.

3.1 Использование по назначению

Котел предназначен для установки в закрытых системах отопления и нагрева горячей воды в соответствии с нормативными требованиями РФ.

Другое применение является использованием не по назначению. За возникший в результате этого ущерб изготовитель ответственности не несет.

- ▶ Емкостный водонагреватель используется исключительно только для нагрева воды.

Промышленное использование данных котлов для производства тепла в технологических целях не допускается.

3.2 Декларация о соответствии прототипа нормам ЕС

Это оборудование по своей конструкции и рабочим характеристикам соответствует европейским нормам и дополняющим их национальным требованиям. Соответствие подтверждено знаком CE.

Вы можете запросить декларацию о соответствии изделия. Для этого обратитесь по адресу, указанному на последней странице этой инструкции.

Прибор отвечает требованиям, предъявляемым к котлам, использующим теплоту сгорания, согласно Постановления об экономии энергии.

Содержание окиси азота в отходящих газах не превышает 80 мг/кВтч.

Котел прошел испытания согласно ГОСТ Р.

Идент. № изделия	CE-0085BT0097
Категория котла (вид газа)	II ₂ H 3 В/Р
Вид монтажа	C ₁₃ , C ₉₃ (C ₃₃), C ₄₃ , C ₅₃ , C ₆₃ , C ₈₃ , B ₂₃ , B ₃₃

Таб. 2

3.3 Типовые модели котла

ZBS 30/150S-3	MA	23	S8700
----------------------	----	----	-------

Таб. 3

Z	Прибор центрального отопления
B	оборудование с использованием теплоты сгорания дымовых газов
S	Присоединение бойлера
30	Теплопроизводительность до 30 кВт
150	Объем бойлера в литрах
S	Бойлер с послойной загрузкой
-3	Версия
M	Модуль
A	Котёл с вентилятором
23	Природный газ Н
	Указание: котлы могут быть переоборудованы на сжиженный газ.
S8700	Специальный номер

Контрольные характеристики газа с указанием кодового числа и вида газа:

Индекс	Индекс Воббе (W ₅) (15 °С)	Вид газа
23	11,4-15,2 кВтч/м ³	Природный газ, группа 2Н
31	20,2-24,3 кВтч/м ³	Сжиженный газ, группа 3В/Р

Таб. 4

3.4 Типовая табличка

Заводская табличка находится внутри с слева сверху на бойлере (→ рис. 3, [46], стр. 12).

На ней приведены мощность котла, номер для заказа, сведения о допуске и закодированная дата изготовления (FD).

3.5 Описание котла

- Напольный котёл, независимый от дымовой трубы и размеров помещения
- **Интеллектуальная схема управления отопительным насосом при работе с погодным регулятором**
- **Загрузочный насос бойлера, класс энергетической эффективности А**
- **Heatronic 3 с 2-проводной цифровой шиной управления**
- Сетевой шнур со стандартной вилкой
- Дисплей
- Автоматический розжиг
- Постоянное регулирование мощности
- Всесторонняя защита посредством устройства «Heatronic» с ионизационным контролем и электромагнитными клапанами
- Без требуемого минимального расхода циркуляционной воды
- Возможно подключение к системе «теплый пол»
- Возможность подключения «трубы в трубе» для дымовых газов/воздуха для горения Ø 60/100 или Ø 80/125
- Дымосос с регулировкой скорости вращения
- Горелка со смесительным устройством
- Датчик и регулятор температуры подачи
- Датчик температуры в подающей линии
- Ограничитель температуры в цепи тока 24 В
- Трехскоростной отопительный насос с автоматическим воздухоотводчиком
- Предохранительный клапан, манометр, расширительный бак
- Ограничитель температуры отходящего газа (120 °C)
- Приоритетное включение режима приготовления горячей воды
- Пластинчатый теплообменник
- Бойлер послойной загрузки с двумя датчиками температуры (NTC1 и NTC2) и краном для слива
- Эмалированный бак бойлера по DIN 4753, часть 1, раздел 4.2.3.1.3 соответствует группе В по DIN1988, часть 2
- Не содержащие медь трубопроводы холодной и горячей воды
- Теплоизоляция бойлера со всех сторон из жёсткого пенопласта, не содержащего фторуглеродов и фторхлоруглеродов
- Контролируемый снаружи магниевый защитный анод

3.6 Принадлежности



Здесь приведен список со стандартными принадлежностями для данного отопительного котла. Полный обзор всех поставляемых принадлежностей можно найти в общем каталоге нашей продукции.

- Принадлежности для отвода дымовых газов
- Регулятор, работающий по наружной температуре, например, FW 100, FW 200
- Регулятор комнатной температуры, например, FR 100, FR 110
- Дистанционное управление FB 100, FB 10
- Конденсатный насос KP 130
- Устройство нейтрализации NB 100
- Группа безопасности № 429 или 430
- Сервисный пакет, сервисные краны № 862
- Сливная гарнитура для конденсата и предохранительные клапаны № 885
- Подключение слева/справа № 1334
- Подключение вертикальное № 1423

3.7 Габаритные размеры и минимальные расстояния

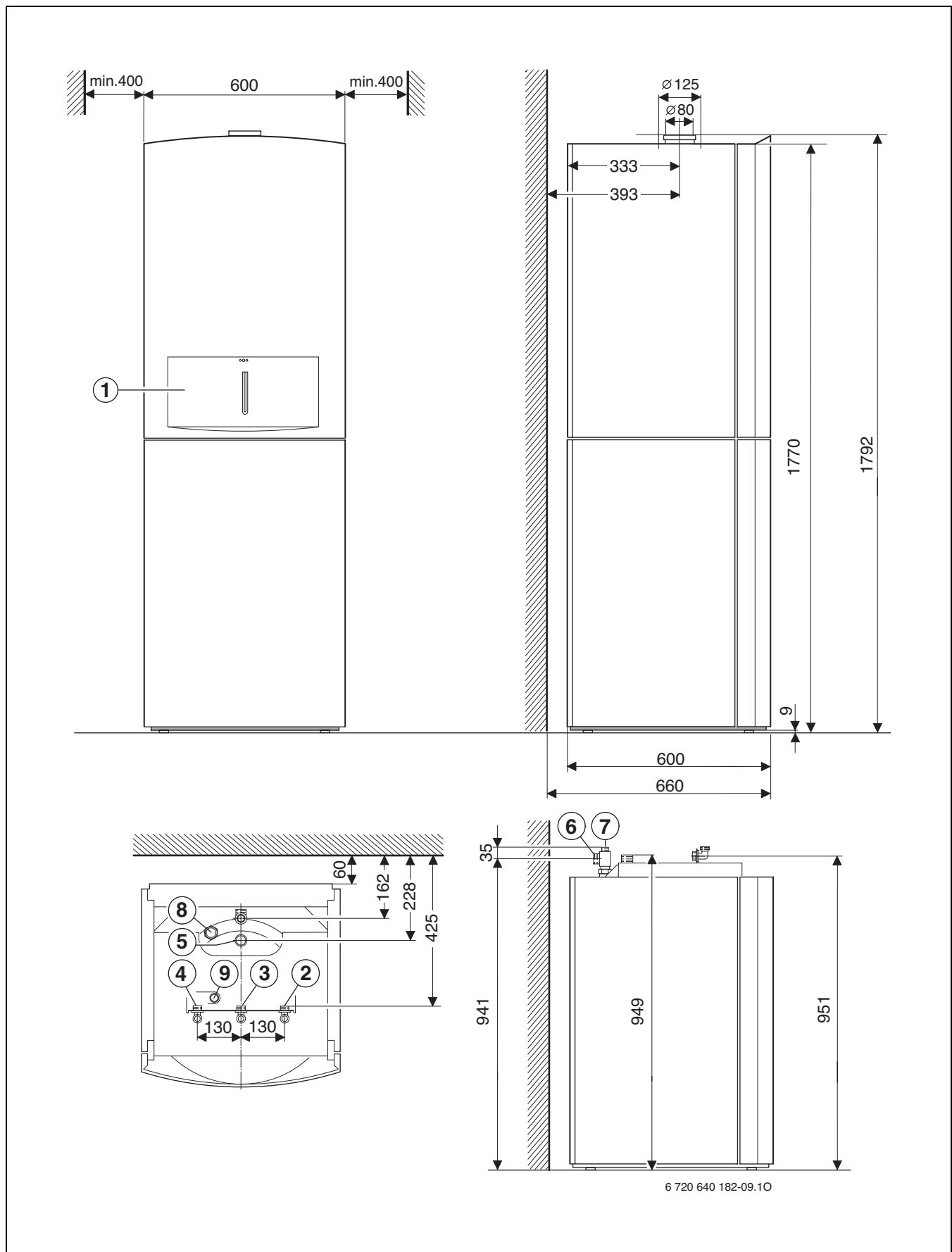


Рис 2

Пояснения к рис. 2:

- 1 Панель
- 2 Обратная линия отопления G $\frac{3}{4}$
- 3 Газ G $\frac{3}{4}$
- 4 Подающая линия отопления G $\frac{3}{4}$
- 5 Холодная вода G 1
- 6 Горячая вода G $\frac{3}{4}$
- 7 Циркуляция G $\frac{1}{2}$
- 8 Подключение загрузочного насоса бойлера
- 9 Подключение горячей воды от котла

3.8 Конструкция прибора

3.8.1 ZBS 30/...

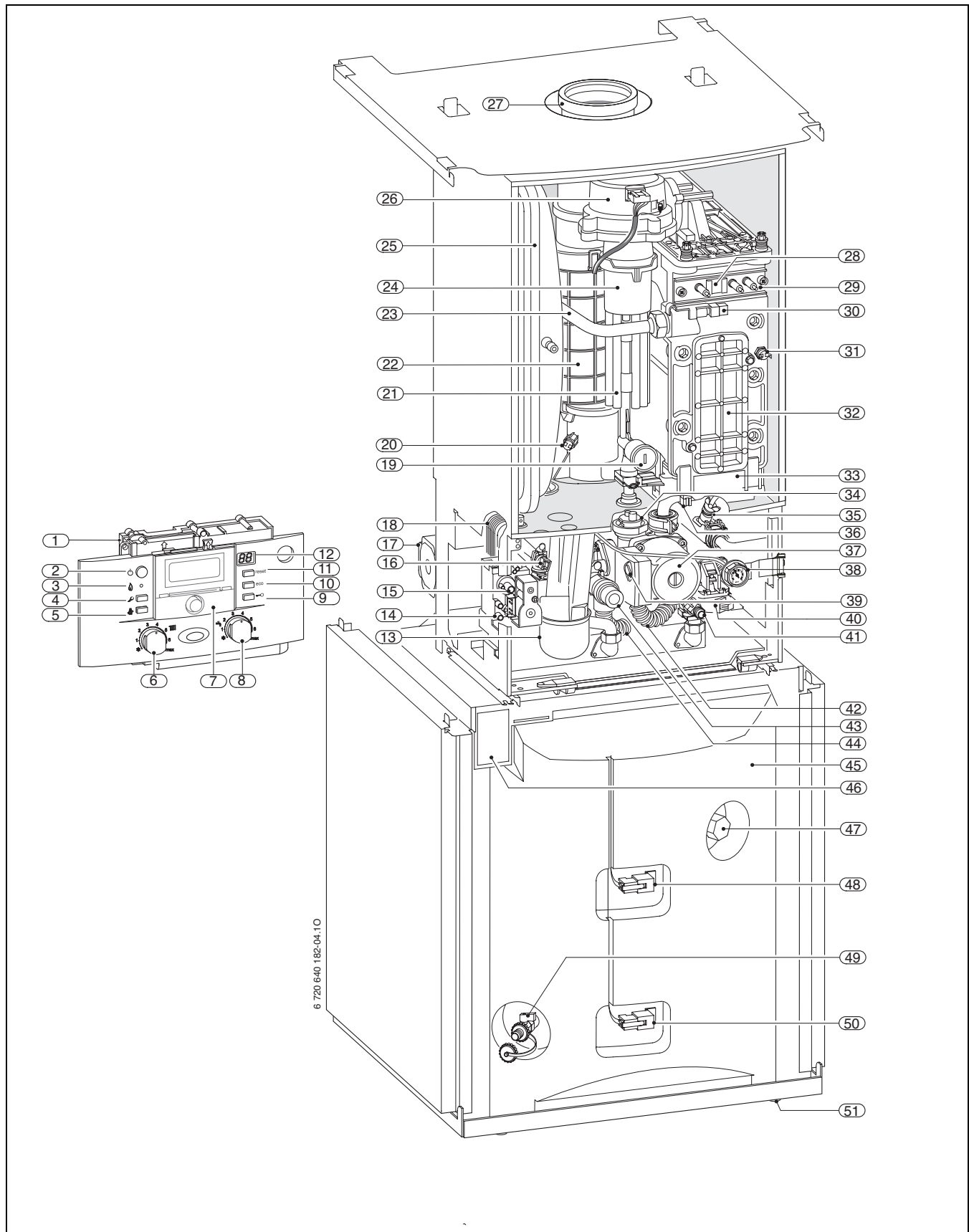


Рис 3

Пояснения к рис. 3:

- 1 Heatronic 3
- 2 Главный выключатель
- 3 Контрольная лампа работы горелки
- 4 Кнопка «Сервис»
- 5 Кнопка функции «трубочист»
- 6 Регулятор температуры подающей линии
- 7 Здесь можно установить регулятор по наружной температуре или таймер (дополнительные принадлежности)
- 8 Регулятор температуры горячей воды
- 9 Блокировка кнопок
- 10 Кнопка «есо»
- 11 Кнопка «Сброс»
- 12 Дисплей
- 13 Конденсатный сифон
- 14 Штуцер для измерения давления подаваемого газа
- 15 Регулировочный винт минимального расхода газа
- 16 Датчик температуры горячей воды
- 17 Загрузочный насос бойлера
- 18 Пластинчатый теплообменник
- 19 Регулируемый газовый дроссель
- 20 Ограничитель температуры дымовых газов
- 21 Всасывающая труба
- 22 Труба дымовых газов
- 23 Подающая линия отопительного контура
- 24 Смесительное устройство
- 25 Расширительный бак
- 26 Нагнетающий вентилятор
- 27 Труба дымовых газов
- 28 Смотровое стекло
- 29 Комплект электродов
- 30 Датчик температуры подающей линии
- 31 Ограничитель температуры теплообменника
- 32 Крышка смотрового окна
- 33 Сборник для конденсата
- 34 Автоматический клапан выпуска воздуха (отопительный контур)
- 35 Клапан выпуска воздуха (ГВС)
- 36 Датчик температуры обратной линии
- 37 Отопительный насос
- 38 Манометр
- 39 Переключатель частоты вращения насоса
- 40 3-ходовой клапан
- 41 Сливной кран (отопительный контур)
- 42 Конденсатный шланг
- 43 Предохранительный клапан (отопительный контур)
- 44 Шланг предохранительного клапана
- 45 Бойлер
- 46 Заводская табличка
- 47 Защитный анод.
- 48 Датчик температуры бойлера 2
- 49 Сливной кран
- 50 Датчик температуры бойлера 1
- 51 Опорные ножки

3.9 Электрическая схема

3.9.1 ZBS 30/...

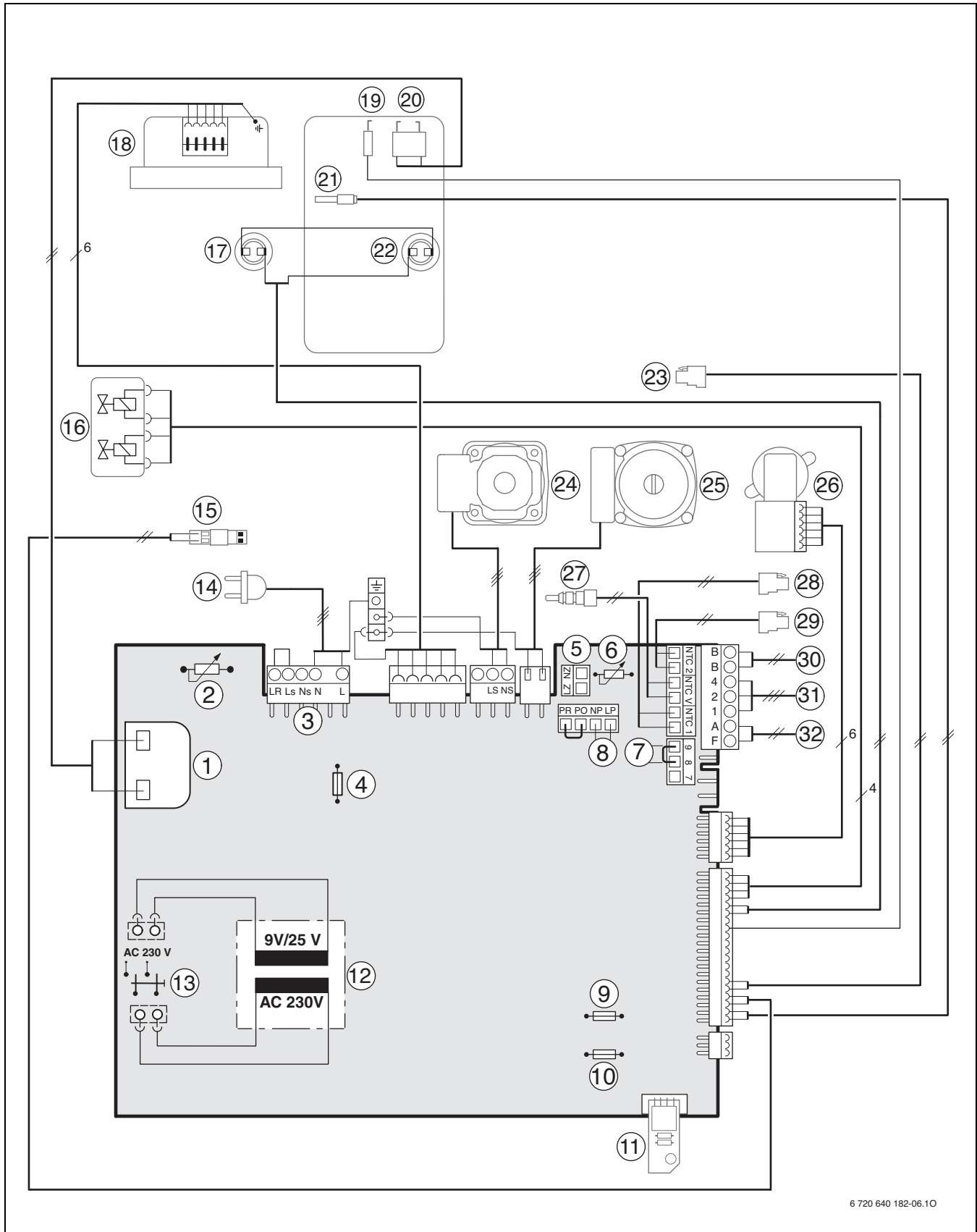


Рис 4

Пояснения к рис. 4:

- 1** Запальный трансформатор
- 2** Регулятор температуры подающей линии
- 3** Клеммная колодка 230 В ~
- 4** Предохранитель Т 2,5 А (230 В ~)
- 5** Подключение отдельного отопительного насоса (вторичный контур)
- 6** Регулятор температуры горячей воды
- 7** Подключение реле контроля температуры ТВ1 (24 В =)
- 8** Подключение циркуляционного насоса¹⁾
- 9** Предохранитель Т 0,5 А (5 В =)
- 10** Предохранитель Т 1,6 А (24 В =)
- 11** Кодированный штекер
- 12** Трансформатор
- 13** Главный выключатель
- 14** Соединительный провод со штекером
- 15** Подключение отдельного датчика подающей линии (например, гидравлического распределителя)
- 16** Газовая арматура
- 17** Ограничитель температуры дымовых газов
- 18** Нагнетающий вентилятор
- 19** Электрод ионизационного котроля пламени
- 20** Электрод розжига
- 21** Датчик температуры подающей линии
- 22** Ограничитель температуры теплообменника
- 23** Датчик температуры обратной линии
- 24** Загрузочный насос бойлера
- 25** Отопительный насос
- 26** 3-ходовой клапан
- 27** Датчик температуры горячей воды
- 28** Датчик температуры бойлера 1
- 29** Датчик температуры бойлера 2
- 30** Подключение участников шины, например, регулятора отопления
- 31** Подключение TR100, TR200, TRQ 21, TRP 31
- 32** Подключение датчика наружной температуры

1) Настроить сервисную функцию 5.E, → стр. 45.

3.10 Технические данные

3.10.1 ZBS 30...

	Единица измерения	ZBS 30...		
		Природный газ	Пропан ¹⁾	Бутан
Макс. номинальная теплопроизводительность ($P_{\text{макс}}$) 40/30 °C	кВт	30,6	30,6	34,8
Макс. номинальная теплопроизводительность ($P_{\text{макс}}$) 50/30 °C	кВт	30,5	30,5	34,7
Макс. номинальная теплопроизводительность ($P_{\text{макс}}$) 80/60 °C	кВт	29,4	29,4	33,5
Макс. номинальная тепловая нагрузка ($Q_{\text{макс}}$) отопления	кВт	30,0	30,0	34,1
Мин. номинальная теплопроизводительность ($P_{\text{мин}}$) 40/30 °C	кВт	7,1	11,7	13,3
Мин. номинальная теплопроизводительность ($P_{\text{мин}}$) 50/30 °C	кВт	7,1	11,7	13,2
Мин. номинальная теплопроизводительность ($P_{\text{мин}}$) 80/60 °C	кВт	6,4	10,6	12,1
Мин. номинальная тепловая нагрузка ($Q_{\text{мин}}$) отопления	кВт	6,5	10,8	12,3
Макс. номинальная теплопроизводительность ($P_{\text{пW}}$) ГВС	кВт	30,5	30,5	34,7
Макс. номинальная тепловая нагрузка ($Q_{\text{пW}}$) ГВС	кВт	30,0	30,0	34,1
Объем подачи газа				
Природный газ Н ($H_{iS} = 9,5$ кВтч/м ³)	м ³ /ч	3,2	-	-
Сжиженный газ ($H_i = 12,9$ кВтч/кг)	кг/ч	-	2,3	2,3
Допустимое давление подаваемого газа				
Природный газ Н	мбар	13	-	-
Сжиженный газ	мбар	-	28-30	28-30
Расширительный бак				
Предварительное давление	бар	0,75	0,75	0,75
Общая емкость	л	12	12	12
Параметры для расчета поперечного сечения по				
Весовой поток дымовых газов макс./мин. при ном. теплопроизв.	г/с	13,5/3,2	13,1/4,9	13,2/4,9
Температура дымовых газов 80/60 °C макс./мин. при ном. теплопроизв.	°C	72/55	72/55	72/55
Температура дымовых газов 40/30 °C макс./мин. при ном. теплопроизв.	°C	56/32	56/32	56/32
Остаточная высота напора	Па	80	80	80
СО ₂ при макс. номинальной теплопроизводительности	%	9,4	10,8	12,4
СО ₂ при мин. номинальной теплопроизводительности	%	8,6	10,5	12,0
Группа параметров дымовых газов по G 635/G 636		G ₆₁ /G ₆₂	G ₆₁ /G ₆₂	G ₆₁ /G ₆₂
Класс NO _x		5	5	5
Конденсат				
Макс. количество конденсата ($t_R = 30$ °C)	л/ч	2,4	2,4	2,4
Значение pH, около		4,8	4,8	4,8
Общие характеристики				
Напряжение	Пост. т. ... В	230	230	230
Частота	Гц	50	50	50
Макс. потребляемая мощность в режиме отопления	Вт	127	127	127
Макс. потребляемая мощность при работе с бойлером	Вт	154	154	154
Класс предельных значений по электромагнитной совместимости	-	В	В	В
Уровень звукового давления	≤ дБ (А)	38	38	38
Класс защиты	IP	X4D	X4D	X4D
Максимальная температура подающей магистрали	°C	ок. 90	ок. 90	ок. 90
Максимально допустимое рабочее давление (P_{MS}) отопление	бар	3	3	3
Допустимая температура окружающей среды	°C	0 - 50	0 - 50	0 - 50
Номинальная емкость отопительного контура	л	3,5	3,5	3,5

Таб. 5

1) Стандартное значение для сжиженного газа в стационарном резервуаре ёмкостью до 15000 л

3.11 Технические характеристики при работе с бойлером

ZBS30/150S-3		
Полезная емкость	л	148
Температура на выходе	°С	40 - 70
Максимальный расход воды	л/мин	16,5
Удельный расход в соответствии с EN 625	л/мин	36,3
Расход энергии в состоянии готовности (24 ч) по DIN 4753, часть 8 ¹⁾	кВтч/день	1,22
Максимальное рабочее давление	бар	10
Максимальная эксплуатационная производительность при: - $t_V = 75\text{ °C}$ и $t_{Sp} = 45\text{ °C}$ по DIN 4708	л/ч	748
	л/ч	515
Минимальное время нагрева от $t_K = 10\text{ °C}$ $t_{Sp} = 60\text{ °C}$ с $t_V = 75\text{ °C}$	мин.	20
Коэффициент мощности ²⁾ по DIN 4708 при $t_V = 75\text{ °C}$ (макс. мощность загрузки бойлера)	N_L	5,0
Вес (без упаковки)	кг	128

Таб. 6

- 1) Стандартная контрольная величина, потери распределения вне бойлера не учтены.
2) Коэффициент мощности N_L показывает количество квартир с 3,5 жильцами, с полным водоснабжением, с нормальной ванной и с двумя другими точками водоразбора. N_L определен по DIN 4708 при $t_{Sp} = 60\text{ °C}$, $t_Z = 45\text{ °C}$, $t_K = 10\text{ °C}$ и при максимальной передаваемой мощности.

t_V = температура в подающей линии
 t_{Sp} = температура горячей воды в бойлере
 t_K = температура холодной воды на входе

3.12 Состав конденсата, мг/л ZBS 30...

Аммоний	1,2	Никель	0,15
Свинец	≤ 0,01	Ртуть	≤ 0,0001
Кадмий	≤ 0,001	Сульфат	1
Хром	≤ 0,005	Цинк	≤ 0,015
Галогеновые углеводороды	≤ 0,002	Олово	≤ 0,01
Углеводороды	0,015	Ванадий	≤ 0,001
Медь	0,028	Значение pH	4,8

Таб. 7

4 Предписания

Должны соблюдаться следующие директивы и предписания:

- Строительные нормы и правила соответствующей страны
- Предписания соответствующего предприятия по газоснабжению
- **EnEG** (закон об экономии энергии)
- Требования местных газовых служб
- **Правила сооружения и эксплуатации котельных** или строительные нормы и правила федеральных земель, директивы по монтажу и сооружению котельных центрального отопления и их топочных камер Beuth-Verlag GmbH - Burggrafenstrasse 6 - 10787 Berlin
- **DVGW**, Wirtschafts- und Verlagsgesellschaft, Gas- und Wasser GmbH - Josef-Wirmer-Str. 1–3 - 53123 Bonn
 - Инструкция G 600, TRGI (технические правила при монтаже газового оборудования)
 - Инструкция G 670, (монтаж газовых топок в помещениях с механическими системами вытяжной вентиляции)
- **TRF 1996** (технические правила для сжиженного газа) Wirtschafts- und Verlagsgesellschaft, Gas- und Wasser GmbH - Josef-Wirmer-Str. 1–3 - 53123 Bonn
- **Нормы DIN**, Beuth-Verlag GmbH - Burggrafenstraße 6 - 10787 Berlin
 - **DIN 1988**, TRWI (технические правила при монтаже водопроводных сетей)
 - **DIN VDE 0100**, часть 701 (сооружение силовых электроустановок с номинальным напряжением до 1000 В, помещения с ванной или душем)
 - **DIN 4708** (централизованные системы водоподогрева)
 - **DIN 4751** (отопительные установки; предохранительные устройства систем водяного отопления с температурой воды в подающей магистрали до 110 °C)
 - **DIN 4807** (расширительные баки).
- **Правила VDI**, издательство Beuth-Verlag GmbH - Burggrafenstraße 6 - 10787 Berlin
 - **VDI 2035**, Предотвращение повреждений в системах водяного отопления

5 Установка прибора



ОПАСНО: Опасность взрыва!

- ▶ Перед проведением работ с газовым оборудованием закрыть газовый кран.
- ▶ После завершения работ проверить отсутствие утечек в газовом оборудовании.



Монтаж, подключение электропитания, а также подключение и ввод в эксплуатацию систем подачи газа и отвода дымовых газов оборудования разрешается выполнять только специализированной фирме, уполномоченной предприятием газо- или энергоснабжения.



ОСТОРОЖНО: Опасность ошпаривания и повреждений от воды!

Работа котла без группы безопасности разрушает бойлер.

- ▶ Смонтируйте группу безопасности № 429/430 на входе холодной воды.
- ▶ Не перекрывайте отверстие слива предохранительного клапана

5.1 Важные указания

- ▶ Перед монтажом получить разрешение от предприятия газоснабжения и от ведомства по пожарной безопасности дымоходов.

Открытые отопительные системы

- ▶ Открытые отопительные системы должны быть переоборудованы в закрытые системы отопления.

Гравитационные системы отопления

- ▶ Подключите котел к имеющейся трубопроводной сети через гидравлический отделитель с грязеуловителем.

Системы отопления «теплый пол»

- ▶ Котёл может применяться для обогрева полов.

Оцинкованные радиаторы и трубопроводы

Для предотвращения образования газов:

- ▶ Не применяйте оцинкованные радиаторы и трубопроводы.

Устройство нейтрализации

Если надзорные органы требуют нейтрализацию конденсата:

- ▶ Применяйте устройство нейтрализации NB 100.

Использование регулятора температуры помещений

- ▶ Не устанавливайте термостатический вентиль на радиатор в контрольном помещении.

Антифриз

Разрешается использовать следующие антифризы:

Изготовитель	Наименование	Концентрация
BASF	Glythermin NF	20 - 62 %
Schilling Chemie	Varidos FSK	22 - 55 %

Таб. 8

Антикоррозионные средства

Разрешается использовать следующие антикоррозионные средства:

Изготовитель	Наименование	Концентрация
Fernox	Copal	1 %
Schilling Chemie	Varidos AP	1 - 2 %

Таб. 9

Герметик

По опыту добавка герметика в воду системы отопления может привести к проблемам (отложения в нагревательном блоке). Поэтому мы не рекомендуем использовать подобные средства.

Шум от потока воды

Для предотвращения шумов потока:

- ▶ При двухтрубной системе отопления установите 3-ходовой клапан на самом последнем радиаторе.

Сжиженный газ

Для защиты котла от высокого давления (TRF):

- ▶ Установите регулятор давления с предохранительным клапаном.

5.2 Проверка емкости расширительного бака

Приведенная ниже диаграмма позволяет приблизительно оценить, достаточен ли объем встроенного расширительного бака или необходим дополнительный расширительный бак (кроме напольного отопления).

Изображенные характеристические кривые построены на основе следующих параметров:

- За начальное количество воды в расширительном баке принимается 1% от количества воды в системе отопления или 20% от емкости расширительного бака
- рабочая разность давлений предохранительного клапана составляет 0,5 бар согласно DIN 3320
- предварительное давление расширительного бака соответствует статической высоте установки над теплообменником
- максимальное рабочее давление: 3 бара

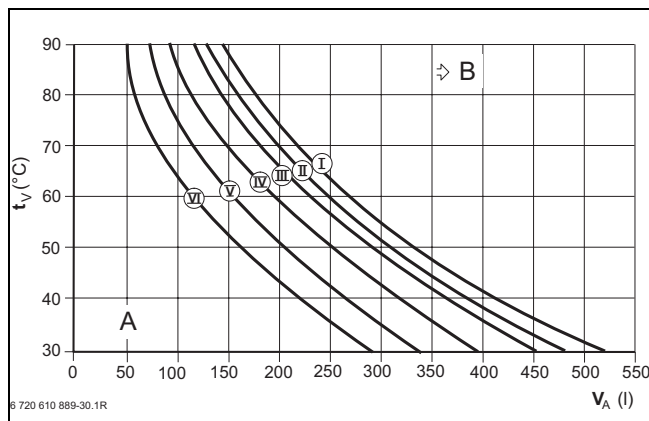


Рис 5

- I** Предварительное давление 0,2 бар
- II** Предварительное давление 0,5 бар
- III** Предварительное давление 0,75 бар (заводская настройка)
- IV** Предварительное давление 1,0 бар
- V** Предварительное давление 1,2 бар
- VI** Предварительное давление 1,3 бар
- t_v** Температура подающей магистрали
- V_A** Емкость установки в литрах
- A** Рабочая область расширительного бака
- B** Необходим дополнительный расширительный бак

- ▶ В граничной зоне: Определить точный объем бака в соответствии с DIN EN 12828.
- ▶ Если точка пересечения находится справа от кривой: установить дополнительный расширительный бак.

5.3 Выбор места монтажа

Требования к помещению для монтажа

Соблюдать положения инструкции DVGW-TRGI, а для приборов, работающих на сжиженном газе – положения инструкции TRF в их соответствующей последней редакции.

- ▶ Соблюдать местные государственные предписания.
- ▶ Соблюдать минимальные монтажные размеры, приведенные в инструкциях по монтажу принадлежностей для отвода дымовых газов.

Воздух для горения газа

Чтобы предотвратить коррозию, воздух для горения газа не должен содержать агрессивных веществ.

Галогенуглеводороды, содержащие соединения хлора или фтора, способствуют коррозии. Они могут содержаться, например, в растворителях, красителях, клеях, аэрозольных распылителях и бытовых моющих средствах.

Промышленные источники	
Химчистки	Трихлорэтилен, тетрахлорэтилен, фторуглеводороды
Ванны для обезжиривания	Перхлорэтилен, трихлорэтилен, метилхлороформ
Типографии	Трихлорэтилен
Парикмахерские	Аэрозоли, фтор- и хлорсодержащие углеводороды (фреоны)
Бытовые источники	
Чистящие и обезжиривающие средства	Перхлорэтилен, метилхлороформ, трихлорэтилен, дихлорметан, тетрахлорметан, соляная кислота
Мастерские	
Растворители и разбавители	Различные хлорированные углеводороды
Аэрозоли	Хлорфторуглеводороды (фреоны)

Таб. 10 Вещества, способствующие коррозии

Температура поверхности

Максимальная температура поверхности котла не превышает 85 °С. Поэтому согласно инструкций TRGI и TRF особые меры защиты, предусмотренные для горючих строительных материалов и встроенной мебели, в данном случае не требуются. В местных государственных предписаниях могут содержаться иные требования. Требуется соблюдение норм СНиП.

Установки на сжиженном газе ниже уровня земли

Мы рекомендуем устанавливать отдельный электромагнитный клапан, подключение к IUM 1. Благодаря этому сжиженный газ будет подаваться только при запросе на тепло.

5.4 Предварительный монтаж трубопроводов

- ▶ Снять упаковку, соблюдая при этом приведенные на упаковке указания.
- ▶ Смонтировать на бойлере подключение горячей воды с уплотнением.

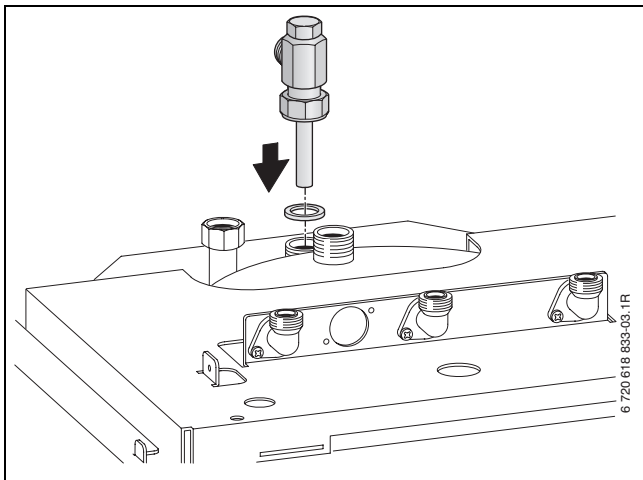


Рис 6

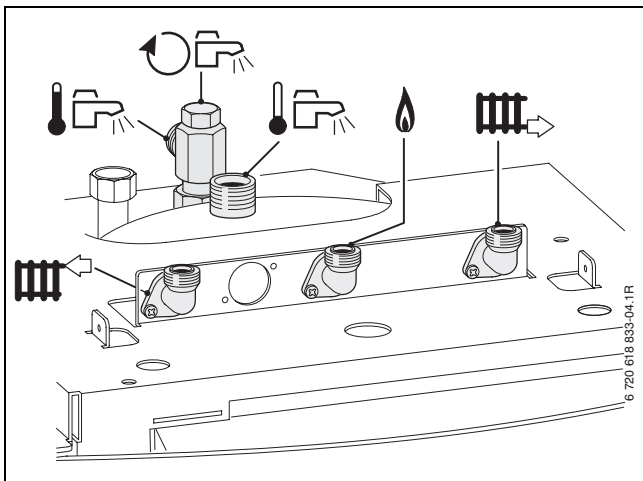


Рис 7 Подключения на бойлере

- ▶ Проверить указанную на заводской табличке страну назначения и соответствие вида газа, поступающего от газоснабжающего предприятия (→ стр. 12).
- ▶ Внутренний диаметр трубопровода для подвода газа определить согласно инструкции DVGW-TRGI (природный газ) или, соответственно, TRF (сжиженный газ).
- ▶ Чтобы наполнять и сливать систему, потребитель должен установить в самой низкой точке системы кран для наполнения и слива.



УВЕДОМЛЕНИЕ: Наличие грязи в трубопроводной сети может привести к повреждению котла.

- ▶ Промыть трубопроводную сеть.



Неровности пола можно компенсировать регулируемыми ножками бойлера.

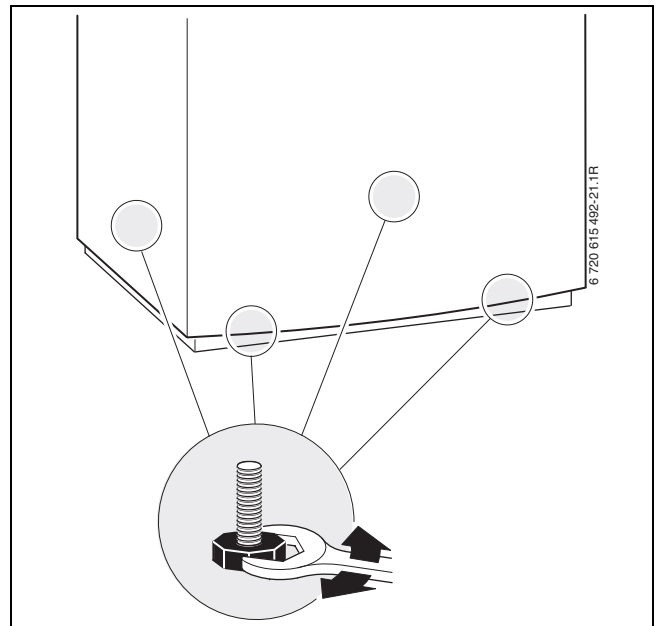


Рис 8

- ▶ Сначала смонтируйте все трубопроводы и затем смонтируйте котёл на бойлере.



Для внешних подключений можно использовать прилагаемые соединительные nipples.

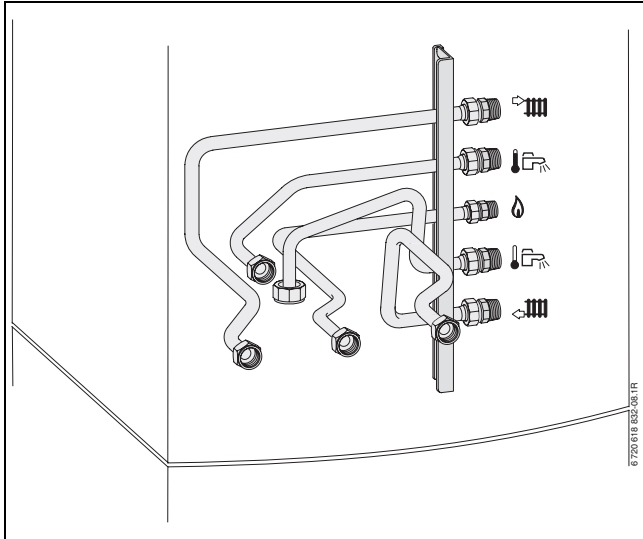


Рис 9 Пример: подключения справа № 1334

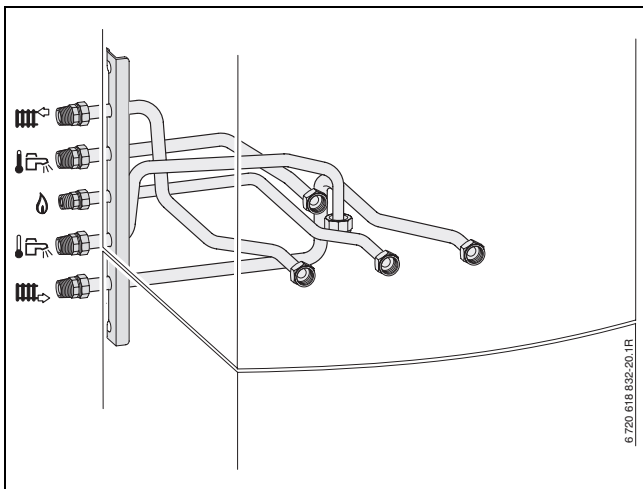


Рис 10 Пример: подключения слева № 1334

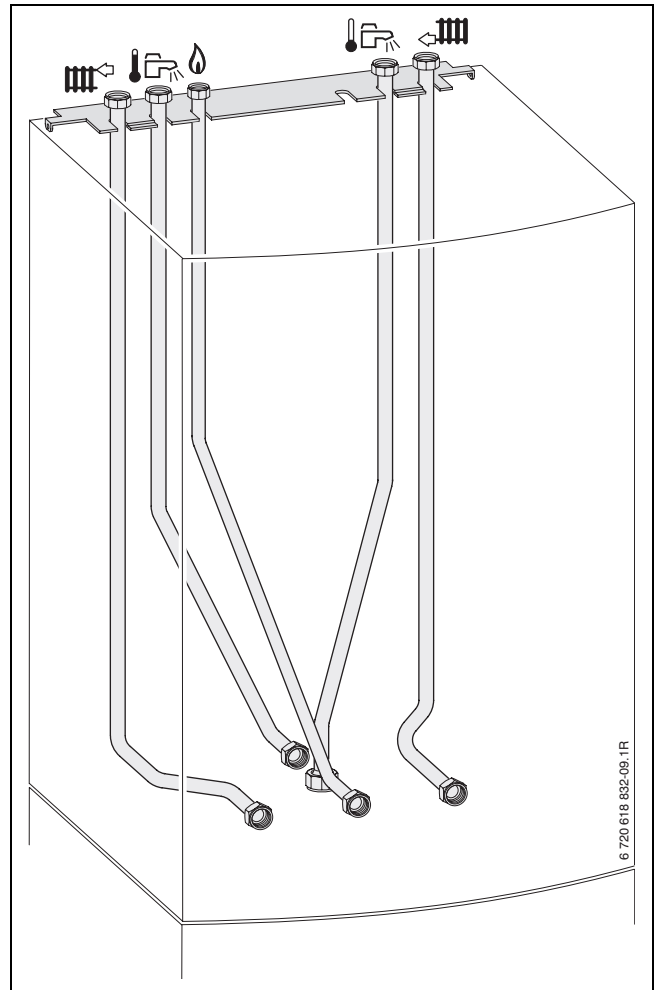


Рис 11 Пример: вертикальные подключения № 1423



Подробная информация приведена в инструкции по монтажу соответствующего соединительного элемента.

Подключение циркуляции/циркуляционные трубопроводы

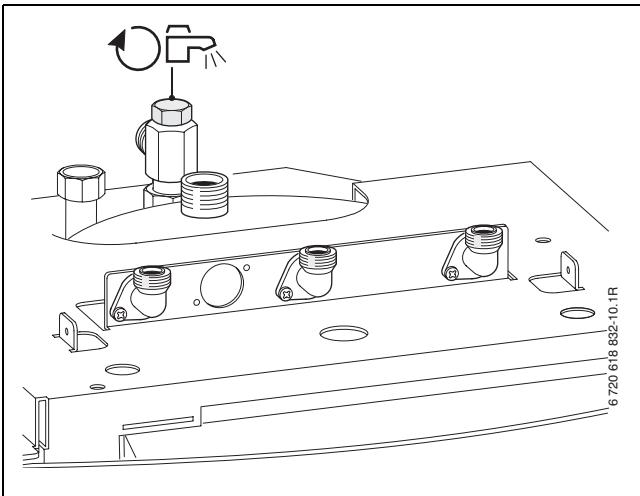


Рис 12

Размеры циркуляционных трубопроводов следует определять в по DVGW, рабочая таблица W 553.

Для домов на одну - четыре семьи можно отказаться от сложного расчета, при соблюдении следующих условий:

- Внутренний диаметр циркуляционных, отдельных и сборных линий не менее 10 мм
- Циркуляционный насос с DN 15 с производительностью максимум 200 л/ч и напором 100 мбар.
- Длина трубопроводов горячей не более 30 м
- Длина циркуляционного трубопровода не более 20 м.
- Падение температуры не должно превышать 5 К (DVGW, рабочий лист W 551)



Для простого выполнения этих указаний:

- ▶ установите регулирующий клапан с термометром.

Электрическое подключение циркуляционного насоса (→стр. 32).



Для экономии электрической и термической энергии циркуляционный насос не должен работать постоянно.

Сервисные краны № 862

Газовый кран имеет термическое запорное устройство, которое обязательно требуется в Германии.

Газовый кран может использоваться с природным и со сжиженным газом.

- ▶ Смонтируйте дополнительное оборудование в соответствии с прилагаемой инструкцией по монтажу.

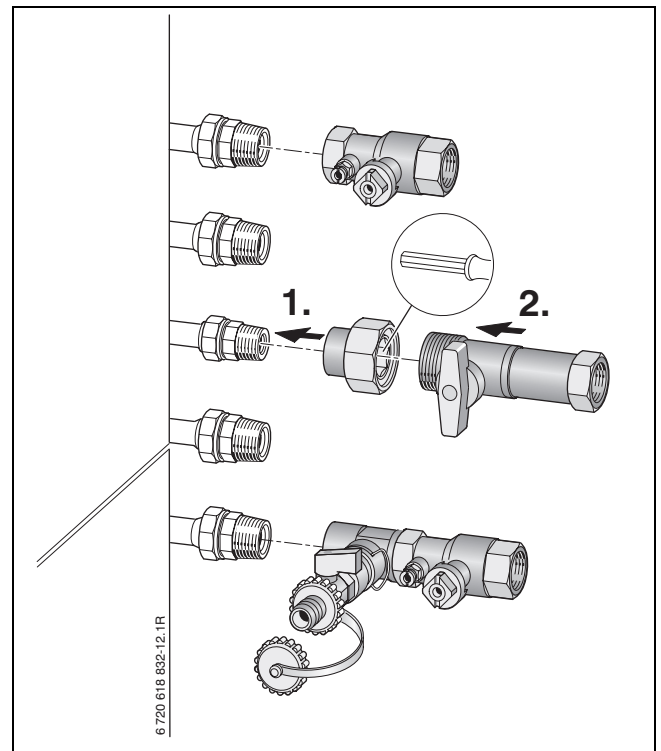


Рис 13 Монтаж сервисных кранов № 862 на примере подключений справа № 1334

- ▶ Внутренний диаметр трубопровода для подвода газа определить согласно инструкции DVGW-TRGI (природный газ) или, соответственно, TRF (сжиженный газ).
- ▶ Для сжиженного газа: установите регулятор давления с предохранительным клапаном, чтобы защитить котёл от высокого давления (TRF).

Группа безопасности № 429/430

ОСТОРОЖНО: Опасность ошпаривания и повреждений от воды!

Работа котла без группы безопасности разрушает бойлер.

- ▶ Смонтируйте группу безопасности № 429/430 на входе холодной воды.
- ▶ Не перекрывайте отверстие слива предохранительного клапана

На входе холодной воды необходимо установить группу безопасности по DIN 1988.

Если полное давление на входе холодной воды превышает 80 % давления срабатывания предохранительного клапана, то необходимо установить дополнительный редуционный клапан.

- Группа безопасности № 429 состоит из предохранительного клапана, запорного крана, обратного клапана и штуцера для подключения манометра.
- В группу безопасности № 430 дополнительно входит регулируемый редуционный клапан.
- ▶ Смонтируйте группу безопасности в соответствии с прилагаемой инструкцией по монтажу.

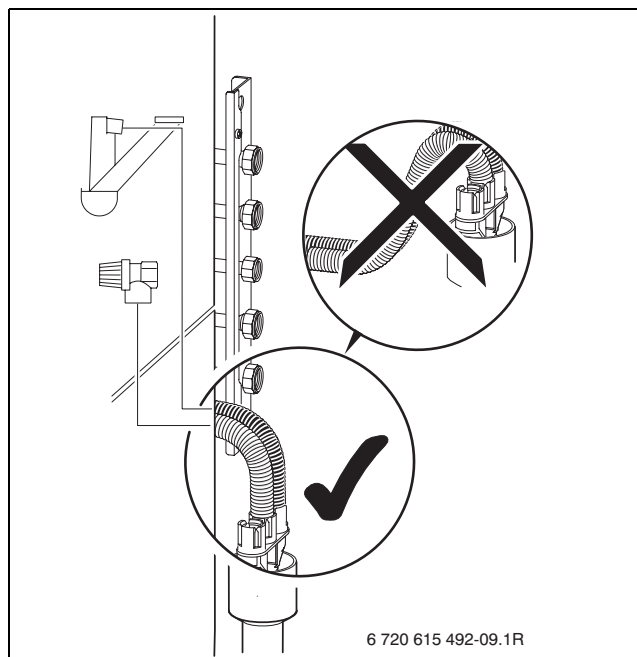
Сливная гарнитура № 885

Для надежного отвода конденсата и воды из предохранительного клапана имеется сливная гарнитура № 885.

- ▶ Проложите отводную линию из коррозионностойких материалов (ATV-A 251). К ним относятся: керамические трубы, трубы из ПВХ и твердого ПВХ, трубы из полиэтилена высокой плотности и полипропилена, полимерные трубы из АБС/АСА, чугунные трубы, эмалированные или с покрытием внутри, стальные трубы с полимерным покрытием, трубы из нержавеющей стали, трубы из боросиликатного стекла.
- ▶ Подсоедините отводной трубопровод непосредственно к внешнему подключению DN 50.

**УВЕДОМЛЕНИЕ:**

- ▶ Не допускается изменять или перекрывать отводящий трубопровод.
- ▶ Шланги следует прокладывать всегда с уклоном.



6 720 615 492-09.1R

Рис 14

5.5 Установка котла на бойлере и его подключение

- ▶ Смонтируйте загрузочный насос бойлера с резиновым уплотнением.
- ▶ Смонтируйте переходник с резиновым уплотнением.

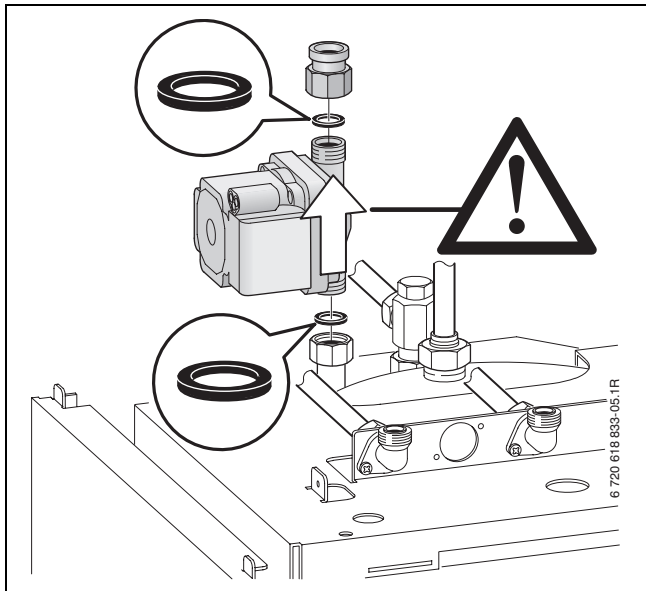


Рис 15

- ▶ Уложите уплотнения на бойлер.

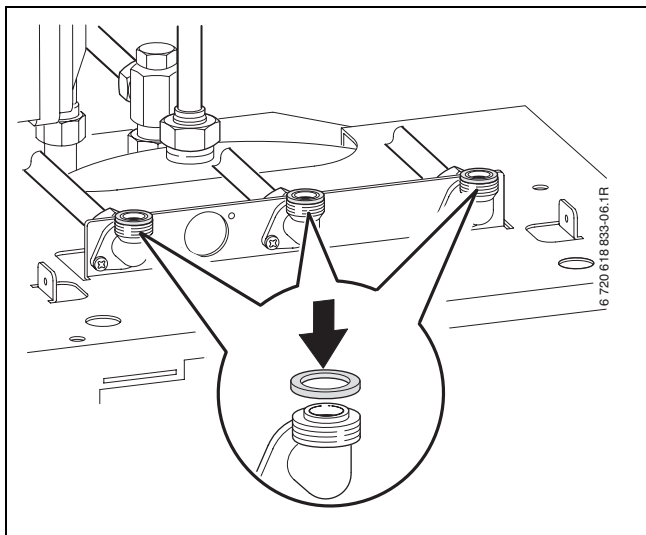


Рис 16

- ▶ Удалите соединительную планку на обратной и подающей линиях отопления и на подключении газа.
- ▶ Установите котёл на бойлер.

- ▶ Закрепите котёл двумя винтами M5.

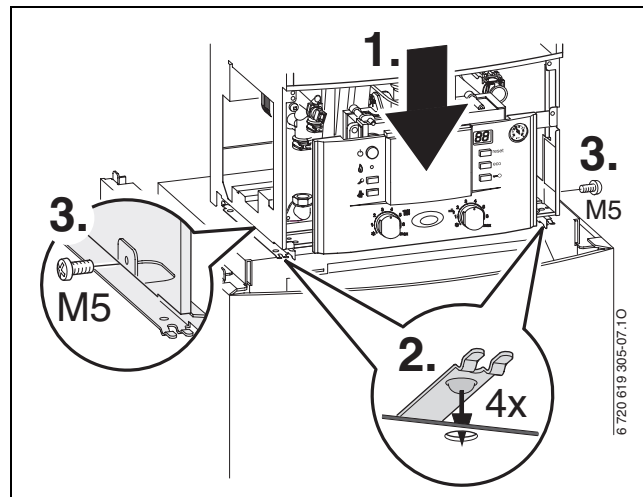


Рис 17

- ▶ Снимите переднюю панель бойлера.

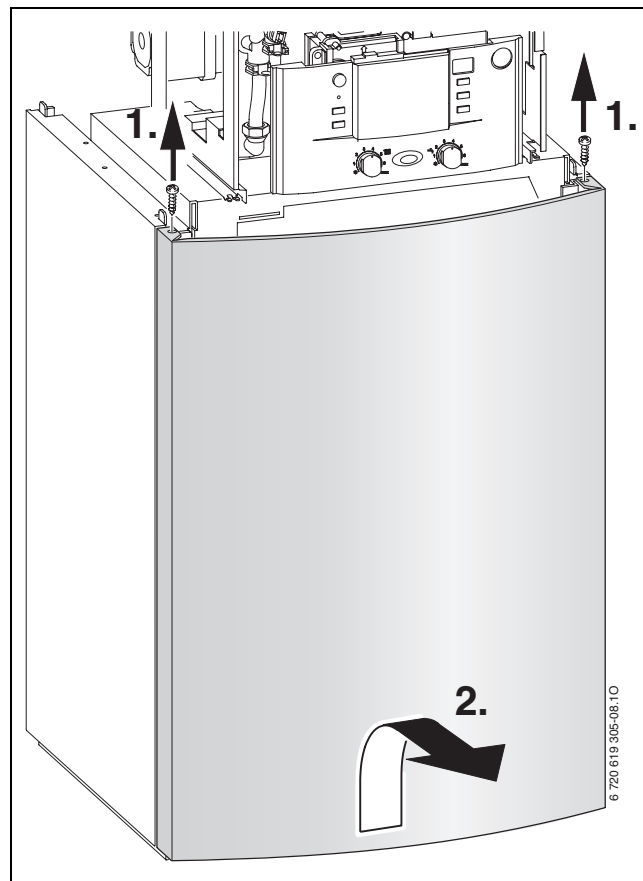
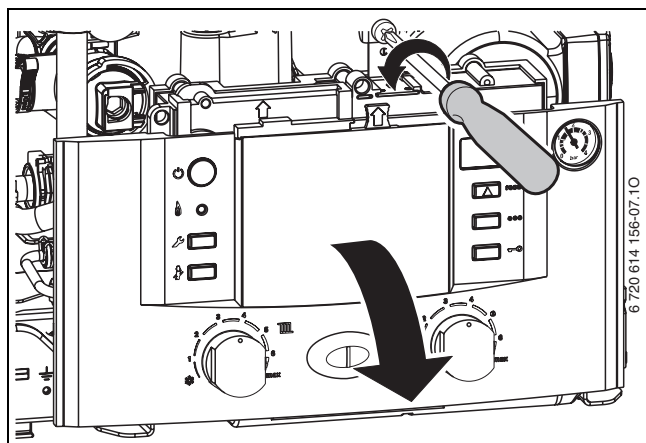


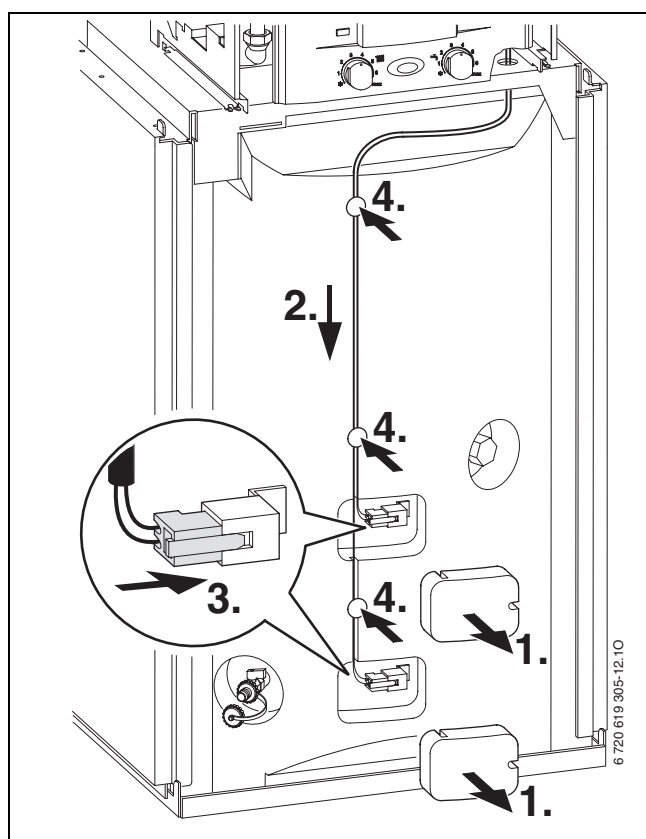
Рис 18

- ▶ Отвернуть винт и опустить Heatronic вниз.



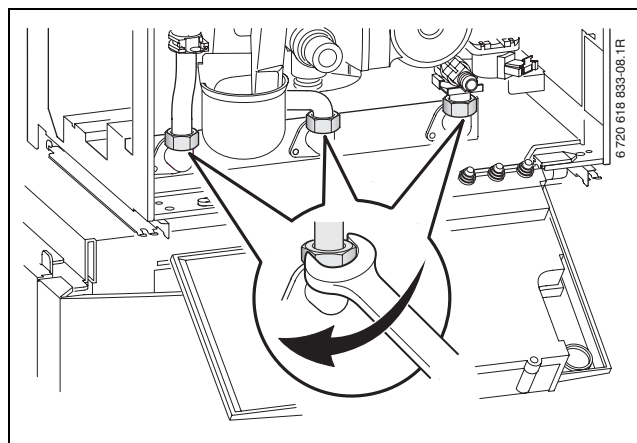
Puc 19

- ▶ Удалите теплоизоляцию NTC-подключений на бойлере.
- ▶ Проложите провод с NTC-штекером, закрепите прилагаемыми крепёжными заклёпками, вставьте штекер и установите теплоизоляцию.



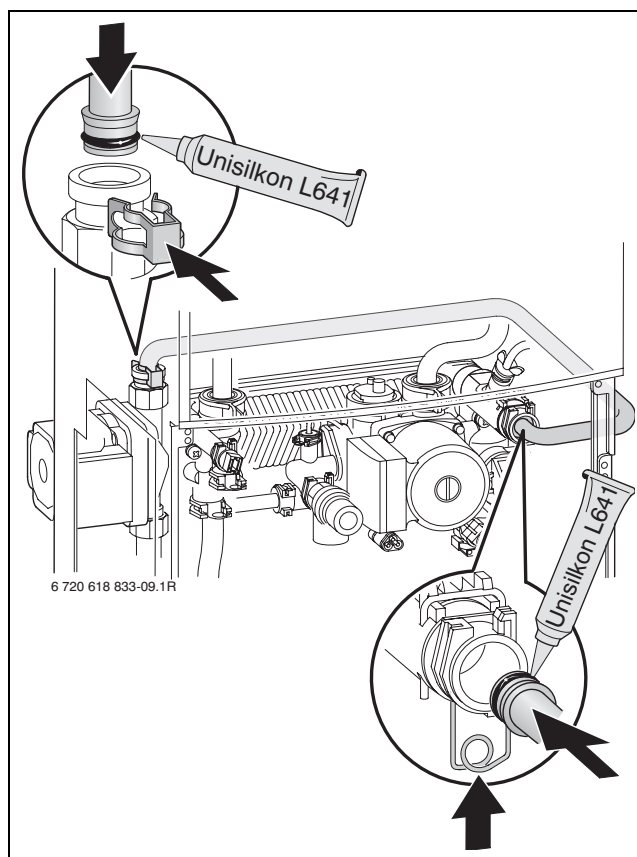
Puc 20

- ▶ Затяните резьбовые соединения.



Puc 21

- ▶ Смажьте уплотнительные кольца на трубе холодной воды, смонтируйте трубу и установите предохранительную скобу.



Puc 22

- ▶ Смажьте уплотнительные кольца на трубе горячей воды, смонтируйте и закрепите трубу.

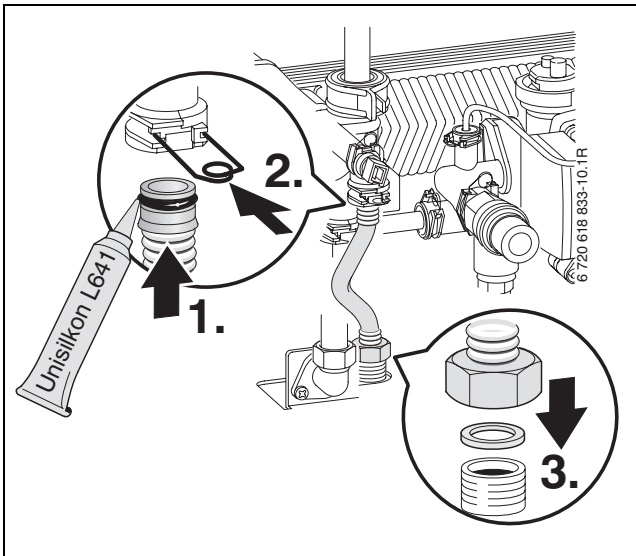


Рис 23

- ▶ Вставьте штекер соединения котла с загрузочным насосом бойлера.

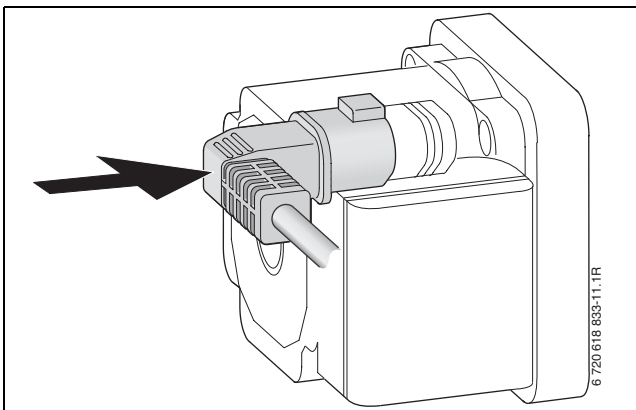


Рис 24

5.6 Подсоединение шланга предохранительного клапана

- ▶ Наденьте шланг на штуцер предохранительного клапана.

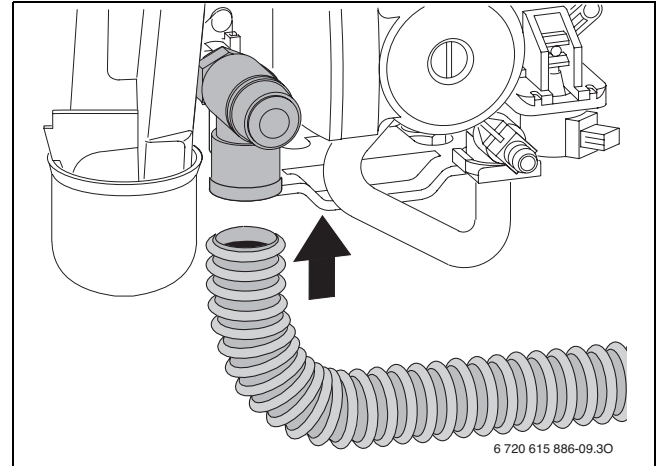


Рис 25

- ▶ Подсоедините шланг от предохранительного клапана к сливной гарнитуре (→ рис. 14, стр. 24).

5.7 Подключение газоотводной арматуры



Более подробная информация по монтажу приведена в соответствующей инструкции по монтажу системы отвода продуктов сгорания.

- ▶ Монтировать газоотводную арматуру и закрепить ее прилагаемыми винтами.

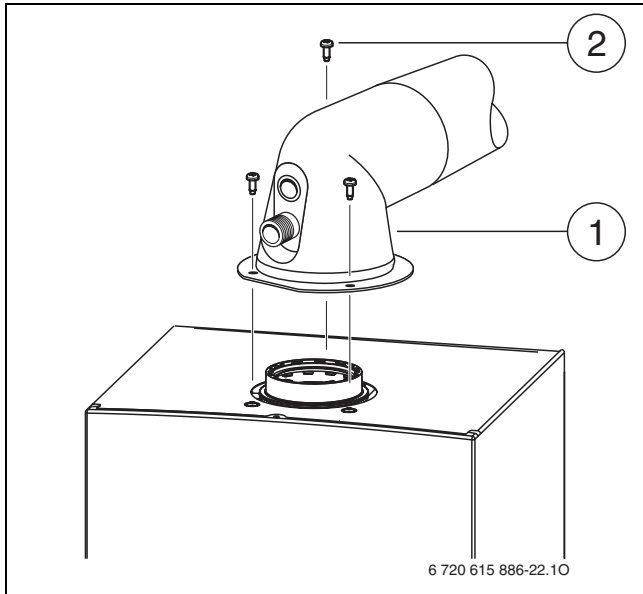


Рис 26 Монтаж системы отвода продуктов сгорания

- 1 Принадлежность для отвода дымовых газов/адаптер
- 2 Винты

- ▶ Проверьте герметичность тракта дымовых газов (→ глава 12.2).

5.8 Проверка подключений

Подача воды

- ▶ Откройте краны на подающей и обратной линиях и заполните систему отопления.
- ▶ Проверьте герметичность в местах соединений (максимальное контрольное давление 2,5 бар по манометру).
- ▶ Откройте кран холодной воды на котле и кран горячей воды в одном из мест водоразбора и дождитесь, когда начнёт выходить вода (испытательное давление максимум 10 бар).

Газопровод

- ▶ Закройте газовый кран для защиты газовой арматуры от повреждения высоким давлением.
- ▶ Проверьте герметичность в местах соединений (максимальное контрольное давление 150 мбар).
- ▶ Понижить давление в газопроводе до рабочего.

5.9 Установка панелей

- ▶ Установите переднюю панель бойлера.

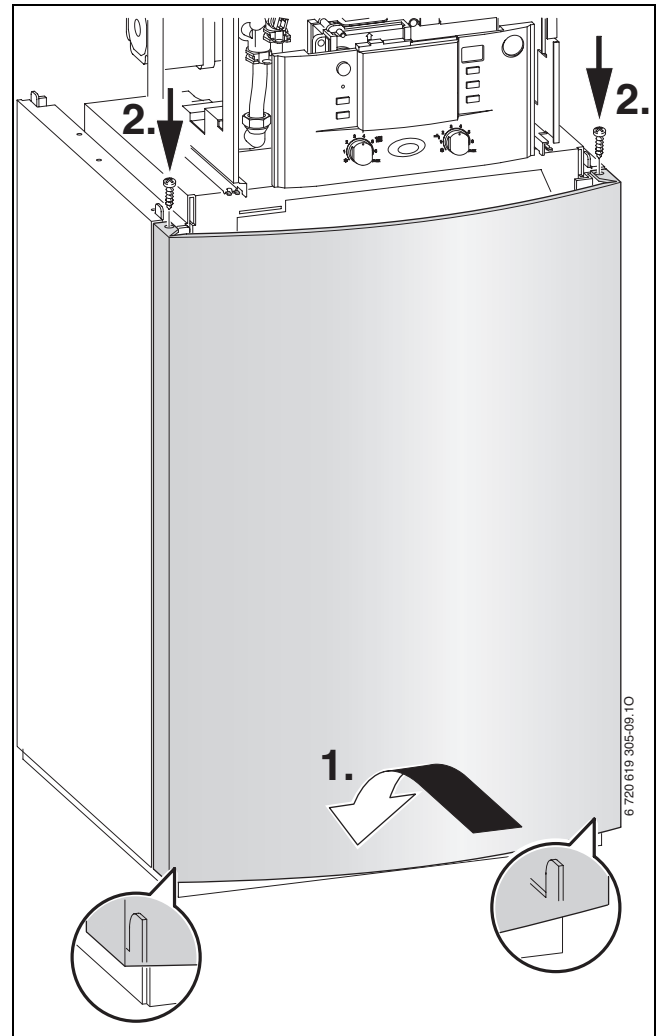


Рис 27

- ▶ Закрепите панель сверху котла двумя винтами.

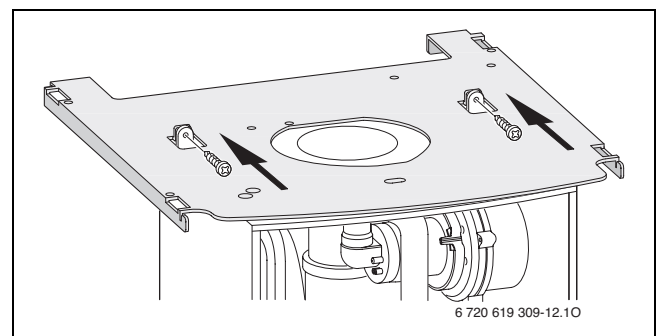


Рис 28

- ▶ Закрепите боковые стенки котла двумя винтами каждую.

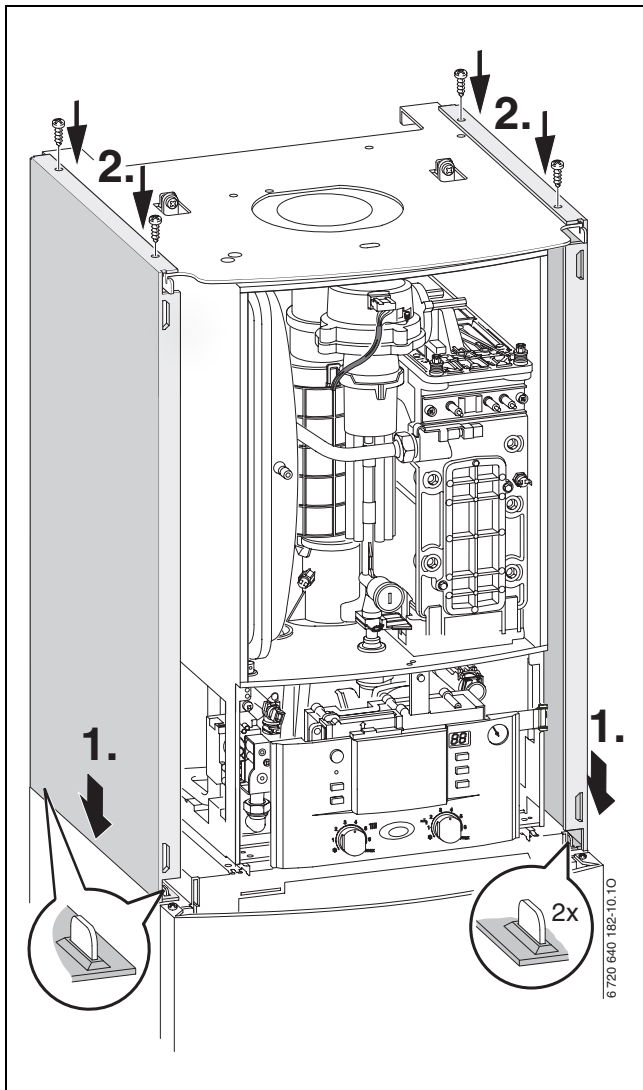


Рис 29

- ▶ Подвесьте переднюю панель вверх и защёлкните внизу.

- ▶ Закрепите панель слева и справа прилагаемыми винтами, чтобы защитить котёл от неправомерного открытия.

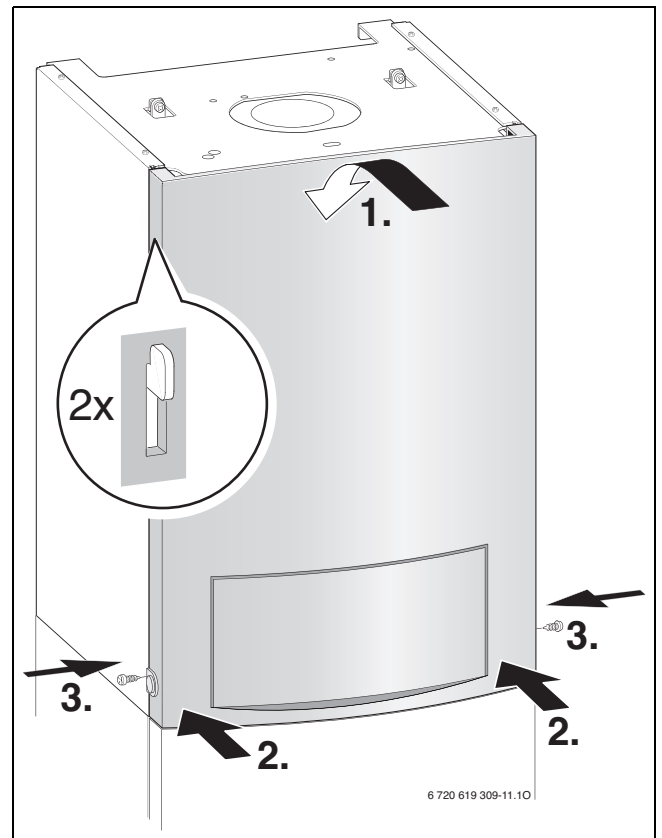


Рис 30

6 Электрические соединения

6.1 Общие сведения



ОПАСНО: Удар электрическим током!

- ▶ Перед выполнением работ на электрических узлах обязательно отключить напряжение питания (предохранитель, выключатель низкого напряжения).

Вся регулирующая, управляющая и защитная арматура котла прошли проверку и готовы к эксплуатации.

Выполняйте требования местных энергоснабжающих организаций относительно защитных мер (ПУЭ).

К питающему кабелю нельзя подключать других потребителей.



Установка газовых настенных котлов в помещениях с ванной или душем не разрешается.

Двухфазная сеть (IT)

- ▶ Чтобы обеспечить достаточный ток ионизации, установить сопротивление (№ для заказа 8 900 431 516) между нейтралью и подключением защитного заземления.

-ИЛИ-

- ▶ применяйте разделительный трансформатор № 969.

Предохранители

Котел оснащен тремя предохранителями. Они находятся на печатной плате (→ рис. 4, стр. 14).



Запасные предохранители находятся на обратной стороне крышки (→ рис. 32).

6.2 Подключение котла проводом с сетевым штекером

- ▶ Вставьте вилку сетевого шнура в розетку с заземляющим контактом (вне зон защиты 1 и 2).
- ▶ При недостаточной длине сетевого провода отсоедините его (→ глава 6.3). Применяйте следующие типы проводов:
 - H05VV-F 3 x 0,75 мм² или
 - H05VV-F 3 x 1,0 мм²

6.3 Подключение дополнительных принадлежностей

Открыть модуль Heatronic



УВЕДОМЛЕНИЕ: Остатки кабеля могут повредить Heatronic.

- ▶ Снимайте изоляцию с кабеля только вне Heatronic.

- ▶ Отвернуть винт и опустить Heatronic вниз.

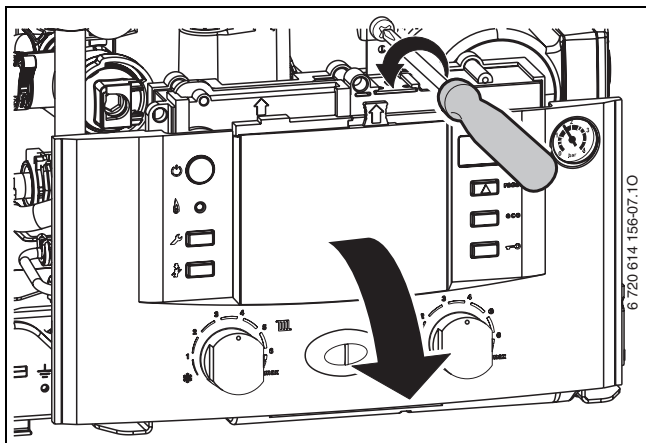


Рис 31

- ▶ Вывернуть винты, отсоединить кабель и снять крышку.

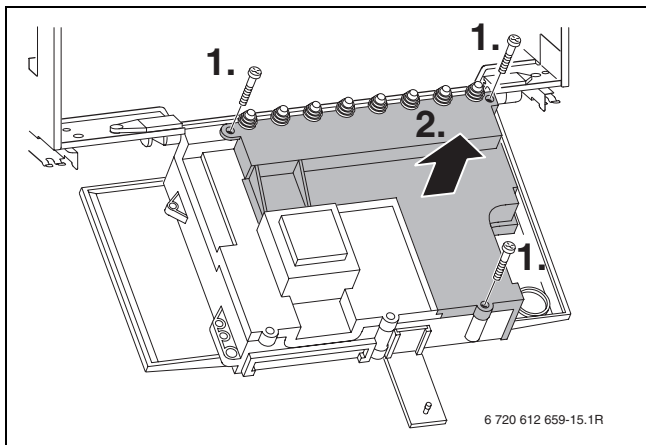


Рис 32

- ▶ Для защиты от струй воды (IP) разгрузку от натяжения отрезать всегда в соответствии с диаметром кабеля.

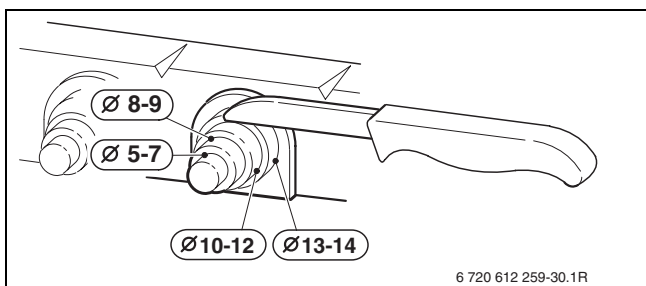


Рис 33

- ▶ Вывести кабель через деталь разгрузки от натяжения и соответствующим образом подключить.
- ▶ Закрепить кабель на фиксаторе для разгрузки от напряжения.

6.3.1 Подключение регулятора отопления или дистанционного управления

Котел можно эксплуатировать только с регулятором Bosch.

Регуляторы отопления FW 100 и FW 200 могут быть также встроены непосредственно спереди в Heatronic 3.

Установку и электрическое подключение см. в соответствующей инструкции по монтажу.

6.3.2 Подключение реле контроля температуры ТВ 1 подающей линией контура теплых полов

Только для систем отопления «теплый пол» с непосредственным гидравлическим подключением к котлу.

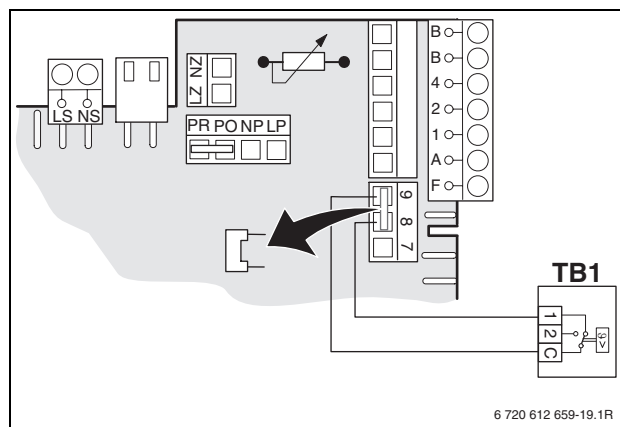


Рис 34

При срабатывании реле контроля температуры отключаются отопление и приготовление горячей воды.

6.4 Подключение отдельных дополнительных принадлежностей

6.4.1 Подключение циркуляционного насоса

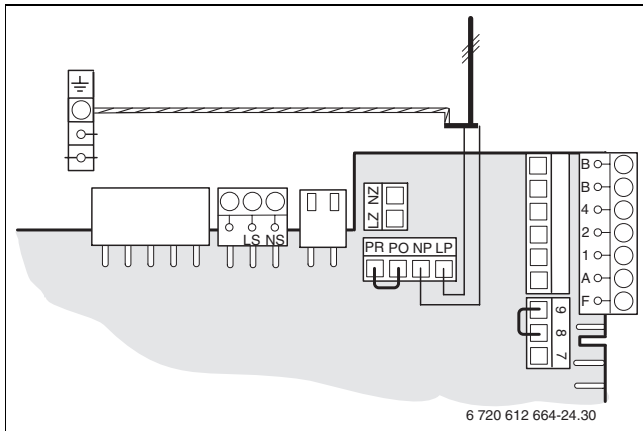


Рис 35

- ▶ С помощью сервисной функции 5.E установите подключение NP - LP на **1** (циркуляционный насос), → стр. 45.



Циркуляционный насос управляется регулятором отопления Bosch.

6.4.2 Подключите отдельный датчик температуры подающей линии (например, гидравлического распределителя)

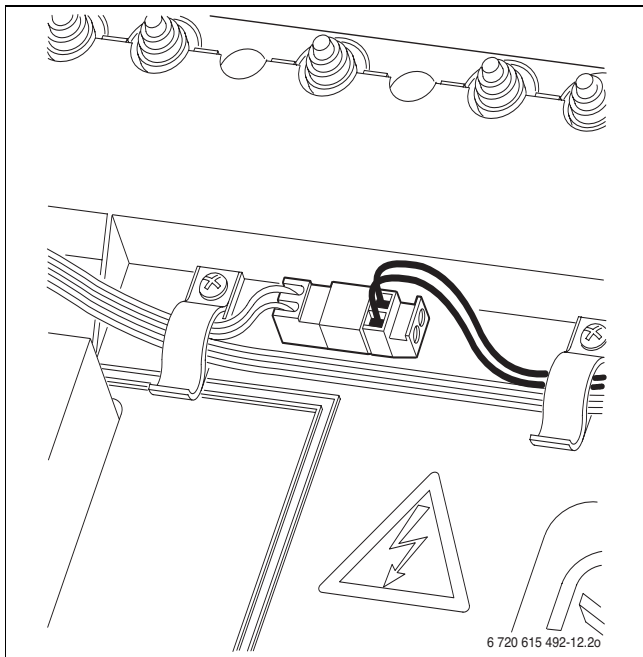


Рис 36

Сервисная функция 7.d Подключение отдельного датчика подающей линии автоматически устанавливается на **1**, → стр. 46.

6.4.3 Подключение отдельного отопительного насоса (вторичный контур)

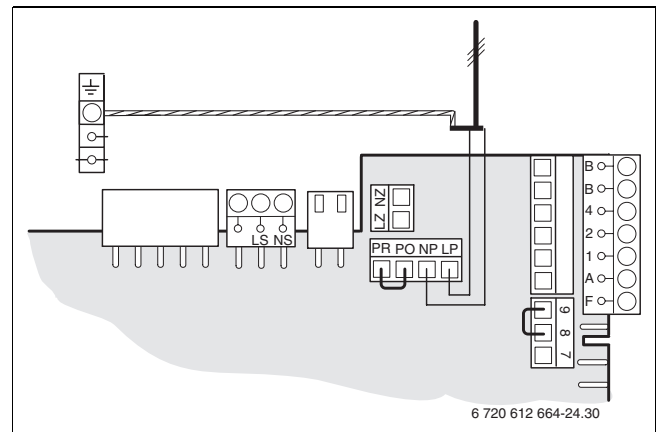


Рис 37

- ▶ С помощью сервисной функции 5.E установите подключение NP - LP на **2** (отдельный отопительный насос в контуре без смесителя), → стр. 45.

При подключении к NP- LP отопительный насос всегда работает в режиме отопления. Другие схемы управления насосами невозможны.

7 Ввод в эксплуатацию

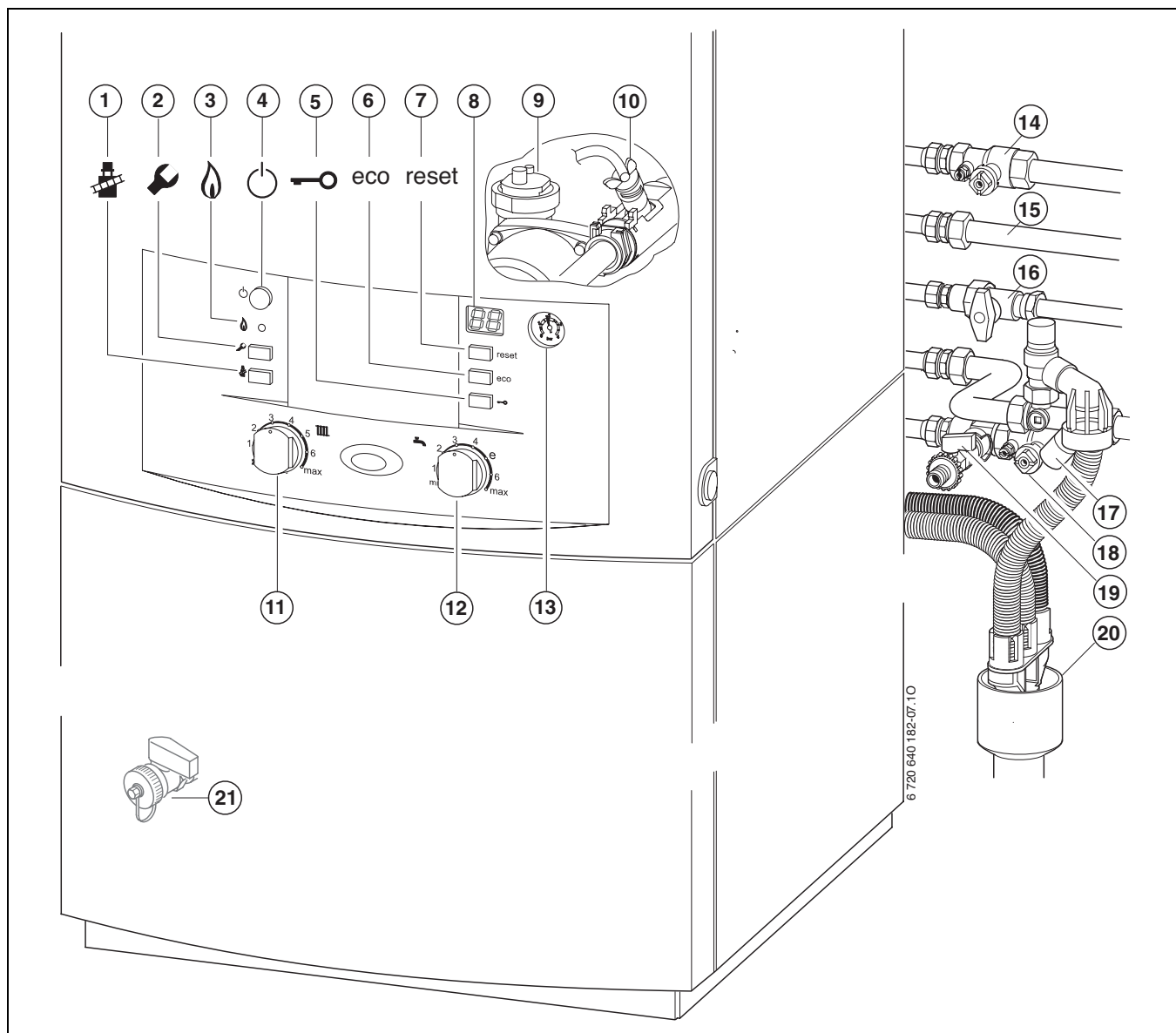


Рис 38

- | | | | |
|-----------|---|-----------|---|
| 1 | Кнопка с изображением трубочиста | 18 | Кран обратной линии отопления (дополнительная комплектация) |
| 2 | Клавиша Обслуживания | 19 | Кран для заполнения (дополнительная комплектация) |
| 3 | Контрольная лампа работы горелки | 20 | Сливная гарнитура (дополнительная комплектация) |
| 4 | Главный выключатель | 21 | Сливной кран |
| 5 | Блокировка кнопок | | |
| 6 | Кнопка eco | | |
| 7 | Кнопка «Сброс» | | |
| 8 | Дисплей | | |
| 9 | Автоматический клапан выпуска воздуха (отопительный контур) | | |
| 10 | Клапан выпуска воздуха (ГВС) | | |
| 11 | Регулятор температуры подающей линии | | |
| 12 | Регулятор температуры горячей воды | | |
| 13 | Манометр | | |
| 14 | Кран подающей линии отопления (дополнительная комплектация) | | |
| 15 | Горячая вода | | |
| 16 | Газовый кран закрыт (дополнительная комплектация) | | |
| 17 | Вентиль холодной воды (дополнительная комплектация) | | |

7.1 Перед вводом в эксплуатацию



УВЕДОМЛЕНИЕ: Ввод в эксплуатацию без теплоносителя приводит к повреждению котла!

- ▶ Эксплуатация котла без воды запрещена.

- ▶ Установить предварительное давление в расширительном баке в соответствии со статической высотой системы отопления (→ стр. 20).
- ▶ Открыть запорные вентили радиаторов.
- ▶ Откройте краны подающей и обратной линий отопления (→ рис. 38, [14] и [18]).
- ▶ Наденьте шланг на кран [19] и заполните его водой.
- ▶ Наденьте шланг на сливной кран [21].
- ▶ Заполните отопительную систему до давления 1 - 2 бар.
- ▶ Удалить воздух из радиаторов.
- ▶ Снова наполнить отопительную установку до давления 1-2 бара.
- ▶ Закройте краны заполнения [19] и слива [21] и снимите шланги.
- ▶ Снимите крышку на вентиле холодной воды [17] и откройте вентиль.
- ▶ **Опустите шланг от воздушного клапана [10] в ёмкость (например, в бутылку) и держите клапан открытым до тех пор, когда из шланга будет выходить вода.**
- ▶ Проверить, соответствует ли указанный на фирменной табличке вид газа имеющемуся газоснабжению.
Настройка на номинальную тепловую нагрузку согласно TRGI 1986, раздел 8.2 не требуется.
- ▶ Откройте газовый кран [16].

7.2 Включение / выключение котла

Включение

- ▶ Включите котел главным выключателем.
На дисплее появится температура подающей линии отопления.

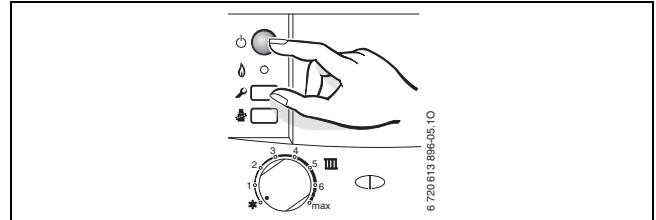
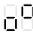



Рис 39



При первом включении котла производится однократное удаление воздуха. Для этого отопительный насос поочередно включается и выключается (примерно в течение 4 минут). Дисплей попеременно показывает  и температуру подающей линии.

- ▶ Открыть автоматический воздушный клапан [9] и закрыть после удаления воздуха (→ стр. 33).



Если на дисплее попеременно появляется  и температура подающей линии, то котёл в течение 15 минут работает с минимальной теплопроизводительностью.

Выключение

- ▶ Выключить котел главным выключателем.
Дисплей погаснет.
- ▶ При выключении котла на длительное время:
Обеспечить защиту от замерзания (→ глава 7.10).




Котел имеет защиту отопительного насоса и насоса загрузки бойлера, которая на допускает заклинивания насосов после длительного простоя. Если котёл выключен, то защита насосов не работает.

7.3 Включение отопления

Максимальная температура подающей линии может быть задана в диапазоне от 35 °C до 90 °C. На дисплее показана текущая температура подающей линии.



Для систем отопления «теплый пол» соблюдать максимальные допустимые температуры подающей линии.

- ▶ Подобрать максимальную температуру подачи воды с помощью регулятора температуры подачи  в отопительной системе:
 - Отопление «теплый пол», например, положение **3** (прибл. 50 °C)
 - Низкотемпературный режим отопления: положение **6** (около 75 °C)
 - системы отопления с температурами подающей линии до 90 °C: положение **max**

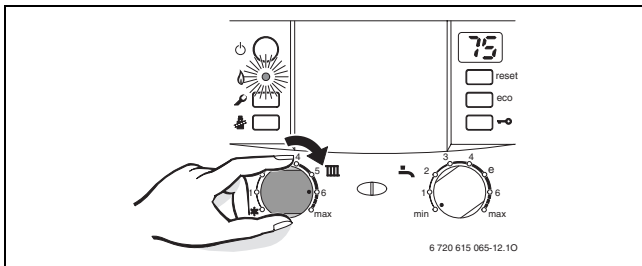


Рис 40

При работающей горелке горит контрольная лампочка.

Регулятор температуры подающей линии 	Температура подающей линии
1	около 35 °C
2	около 43 °C
3	около 50 °C
4	около 60 °C
5	около 67 °C
6	около 75 °C
max	около 90 °C

Таб. 11

7.4 Настройка регулятора отопления (дополнительная комплектация)



Обратите внимание на руководство по эксплуатации для системы отопления. В нём приведены данные, показывающие,

- ▶ как Вы можете установить режим работы и отопительную кривую при использовании регуляторов, показания которых зависят от наружной температуры,
- ▶ как Вы можете отрегулировать температуру в помещении,
- ▶ как рентабельно и экономно прогреть помещение.

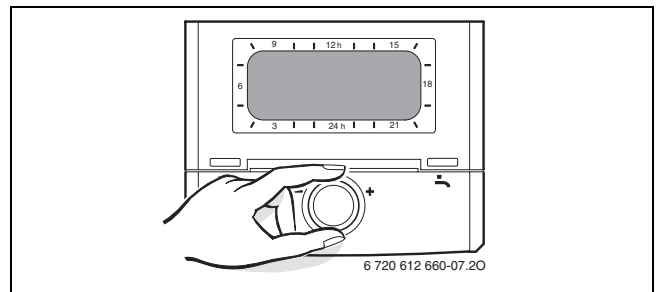


Рис 41

7.5 После ввода в эксплуатацию

- ▶ Проверить сетевое давление газа (→ стр. 50).
- ▶ Проверить на конце конденсатного шланга, выходит ли конденсат. Если этого не происходит, то выключить и затем включить главный выключатель. Таким образом активизируется программа наполнения сифона (→ стр. 44). При необходимости повторяйте этот процесс до тех пор, пока не конденсат не начнет выходить.
- ▶ Заполнить акт сдачи котла в эксплуатацию (→ стр. 71).
- ▶ Наклеить наклейку «Настройки Heatronic» на видное место на облицовке (→ стр. 40).

7.6 Ограничение расхода бойлера


Для наилучшего использования всего объема бойлера и предотвращения преждевременного смешивания:

- ▶ Ограничьте расход¹⁾ (ограничителем расхода).


1) См. технические характеристики при работе с бойлером, → стр. 17.

7.7 Настройка температуры горячей воды

Задавайте температуру горячей воды как можно более низкой.


Низкая установка на регуляторе температуры горячей воды  означает большую экономию энергии.

Кроме того, высокая температура горячей воды ведёт к усиленному образованию накипи, что отрицательно влияет на работу котла (более длительное время нагрева или меньший расход).



ОСТОРОЖНО: Опасность получения ожога!

- ▶ Температуру в нормальном режиме не устанавливать выше 60 °С.

- ▶ Установить температуру горячей воды с помощью регулятора температуры горячей воды . На дисплее в течение 30 секунд мигает заданная температура горячей воды.

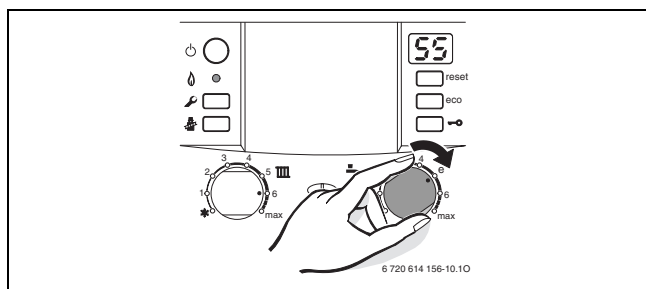


Рис 42

Регулятор температуры горячей воды 	Температура горячей воды
min	прибл. 10 °С (защита от замерзания)
e	около 55 °С
max	прибл. 70 °С

Таб. 12

Вода с общей жёсткостью более 15 °dH (степень жёсткости III)

Для предотвращения больших отложений извести:

- ▶ Задайте температуру горячей воды ниже 55 °С.

7.8 Настройка комфортного режима

Первоначальной установкой является экономный режим, горит кнопка eco.

Нажатием на кнопку eco можно выбирать **экономный или комфортный режим**.

• Экономный режим

В экономном режиме при повышенном водоразборе в системе ГВС дозагружается только верхняя часть бойлера.


Энергия экономится благодаря менее частым загрузкам и более низкой доле использования бойлера.

• Комфортный режим

При комфортном режиме во всём бойлере постоянно поддерживается заданная температура. Этим обеспечивается максимальный комфорт горячего водоснабжения.

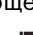
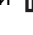

7.9 Установка летнего режима

Отопительный насос и, тем самым, отопление выключается. Система снабжения горячей водой и электропитание для регулятора отопления и таймера остаются включены.



УВЕДОМЛЕНИЕ: Опасность замерзания отопительной системы. В летнем режиме работает только защита от замерзания котла.

- ▶ При опасности заморозков используйте защиту от замерзания (→ стр. 37).

- ▶ Записать положение, в котором находится регулятор температуры подающей линии .
- ▶ Регулятор температуры подачи  повернуть в крайнее левое  положение.

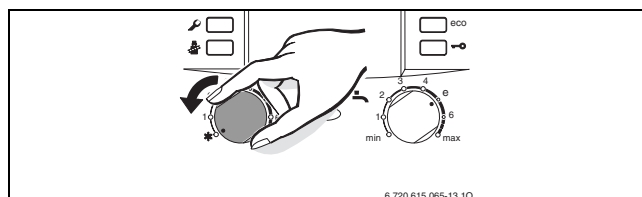


Рис 43

Дополнительные указания приведены в инструкции по эксплуатации регулятора отопления.

7.10 Применение защиты от замерзания

Защита от замерзания отопительной системы

- ▶ Оставить котел включенным с регулятором температуры подающей линии III, установленным минимум в положении 1.

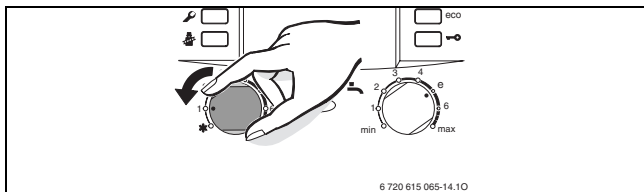


Рис 44

-ИЛИ- если требуется выключить котёл:

- ▶ При отключённом котле добавить антифриз в воду в систему отопления (→ страница 19) и слить контур горячей воды.



Более подробная информация приведена в инструкции по эксплуатации регулятора отопления.

Защита от замерзания для бойлера:

- ▶ Регулятор температуры горячей воды повернуть влево до упора.

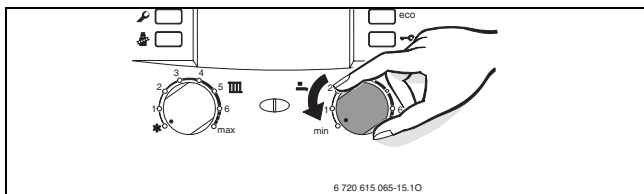


Рис 45

7.11 Блокировка кнопок

Блокировка кнопок действует на регулятор температуры подающей линии, регулятор температуры горячей воды и на все кнопки, кроме главного выключателя и кнопки с изображением трубочиста.

Включение блокировки кнопок:

- ▶ Держите кнопку нажатой до появления на дисплее попеременно и температуры подающей линии отопления. Кнопка горит.

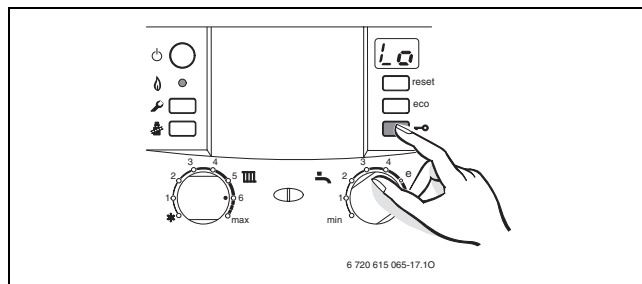


Рис 46

Отключение блокировки кнопок:

- ▶ Держите кнопку нажатой до появления на дисплее только температуры подающей линии системы отопления. Подсветка кнопки гаснет.

8 Проведение термической дезинфекции

Для предотвращения бактериального загрязнения горячей воды, например, легионеллами, мы рекомендуем проводить термическую дезинфекцию после длительного простоя.



У некоторых регуляторов отопления можно запрограммировать термическую дезинфекцию на определенное время, см. инструкцию по эксплуатации регулятора отопления.




Термическая дезинфекция охватывает всю систему горячего водоснабжения, включая точки водоразбора. В бойлере приготовления горячей воды с использованием солнечного коллектора термическая дезинфекция не охватывает часть бака, связанную с солнечным коллектором.



ОСТОРОЖНО: Опасность ошпаривания!

Горячая вода может стать причиной тяжелых ожогов.

- ▶ Проводите термическую дезинфекцию вне времени наибольшего использования горячей воды.
- ▶ После термической дезинфекции температура содержимого бойлера только постепенно с потерей тепла опускается до установленной температуры горячей воды. Поэтому на короткое время температура горячей воды может превышать установленную температуру.

- ▶ Закрыть точки отбора горячей воды.
- ▶ Проинформировать пользователей об опасности ожогов горячей водой.
- ▶ При наличии циркуляционного насоса установить его на режим непрерывной работы.
- ▶ Одновременно нажмите кнопку с трубчистом  и блокировку кнопок  и держите их нажатыми до появления на дисплее .

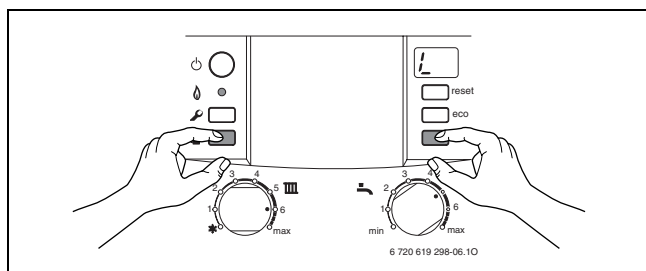


Рис 47

- ▶ Подождать, пока не будет достигнута максимальная температура.
- ▶ Последовательно отбирать горячую воду от ближайшей до самой отдаленной точки отбора горячей воды до тех пор, пока в течении трех минут не будет выходить горячая вода при температуре 70 °С.
- ▶ Снова установите нормальный режим для циркуляционного насоса.

Термическая дезинфекция заканчивается после того, как температура воды поддерживается в течение 35 минут на уровне 75 °С.



Если требуется прервать термическую дезинфекцию:

- ▶ Выключить и снова включить прибор. Котел снова начнет работать, и дисплей покажет температуру подающей линии.

9 Отопительный насос

9.1 Смещение характеристической кривой отопительного насоса

Скорость вращения отопительного насоса можно изменить на клеммной коробке насоса.

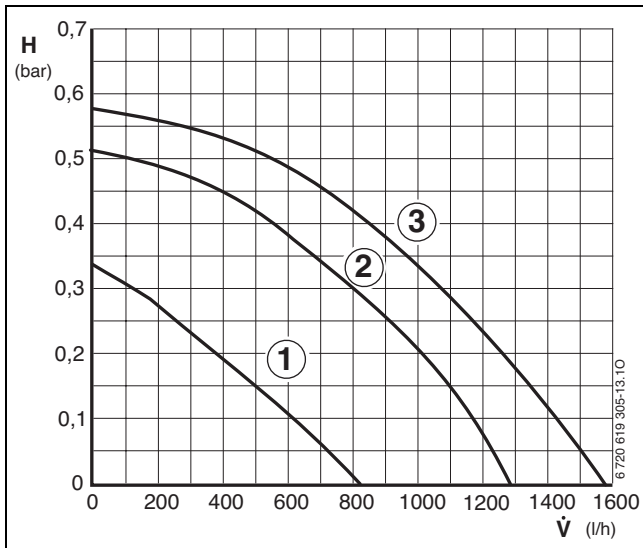


Рис 48

Пояснения к рис. 48:

- 1 Характеристическая кривая для положения переключателя 1
 - 2 Характеристическая кривая для положения переключателя 2
 - 3 Характеристическая кривая для положения переключателя 3 (первоначальная установка)
- Н Остаточная высота напора
 \dot{V} Расход циркулирующей воды



Для максимальной экономии энергии и снижения шума от движения потока выбирайте характеристику, расположенную ниже.

9.2 Защита насоса от заклинивания



Эта функция предотвращает заклинивание отопительного насоса и загрузочного насоса бойлера после длительного простоя.

После каждого выключения насоса производится отсчет времени, чтобы спустя 24 часа автоматически включить на короткое время отопительный насос.

- ▶ На втором сервисном уровне вызовите функцию 8.E и сохраните значение **00**. Прибор стартует с первоначальными значениями параметров.

10.2 Обзор сервисных функций

10.2.1 Первый сервисный уровень (держите нажатой сервисную кнопку до тех пор, когда она загорится)

Сервисные функции		
Дисплей		Стр.
1.A	Максимальная тепловая мощность	42
1.b	Не задействовано	42
1.C	Не задействовано	42
1.d	Не задействовано	42
1.E	Схема управления насосом	42
1.F	Не задействовано	42
2.A	Не задействовано	42
2.b	Макс. температура подачи	42
2.C	Функция удаления воздуха	43
2.d	Не задействовано	43
2.F	Режим работы	43
3.A	Автоматическая тактовая блокировка	43
3.b	Блокировка тактов	43
3.C	Разность срабатывания	44
3.d	Минимальная номинальная теплопроизводительность (отопление и ГВС)	44
4.d	Предупредительный звуковой сигнал	44
4.F	Программа наполнения сифона	44
5.A	Сброс интервала проведения осмотров	44
5.b	Время выбега дымососа	45
5.C	Настроить таймер канала	45
5.E	Подключение NP - LP	45
5.F	Установка интервала проведения контрольного осмотра	45
6.A	Последняя неисправность	45
6.b	Регулятор комнатной температуры, текущее напряжение на клемме 2	45
6.C	Температура подающей линии, затребованная регулятором, работающим по наружной температуре	45

Таб. 13

Сервисные функции		
Дисплей		Стр.
6.d	Не задействовано	45
6.E	Таймер входа	45
7.A	Не задействовано	46
7.b	3-ходовой клапан в среднем положении	46
7.d	Подключение отдельного датчика подающей линии (например, гидравлического распределителя)	46
7.E	Функция строительной сушки	46
7.F	Регулятор комнатной температуры, конфигурация клемм 1-2-4	46
0.A	Не задействовано	46

Таб. 13

10.2.2 Второй сервисный уровень из первого сервисного уровня (одновременно нажимайте кнопку **esc** и блокировку кнопок до появления, например, **8.A**)

Сервисные функции		
Дисплей		Стр.
8.A	Версия программного обеспечения	46
8.b	Номер кодирующего штекера	46
8.C	Состояние GFA	46
8.d	Неисправность GFA	46
8.E	Сброс всех параметров	47
8.F	Постоянный розжиг	47
9.A	Постоянный режим работы	47
9.b	Текущая частота вращения дымососа	47
9.E	Не задействовано	47
9.F	Время выбега отопительного насоса	47
A.A	Температура на датчике подающей линии	47
A.b	Температура горячей воды	47
A.C	Не задействовано	47
C.b	Не задействовано	47

Таб. 14

10.3 Описание сервисных функций

10.3.1 1-ой сервисный уровень

Сервисная функция 1.A: отопительная мощность

Некоторые предприятия газоснабжения устанавливают базисную цену независимо от теплопроизводительности.

Отопительная мощность может быть в процентном соотношении ограничена до удельной теплотребности между минимальной и максимальной номинальной теплопроизводительностью.



При ограниченной отопительной мощности, для приготовления горячей воды для ГВС остается в распоряжении максимальная номинальная теплопроизводительность.

Основной настройкой является номинальная теплопроизводительность для контура горячей воды: U₀.

- ▶ Выбрать сервисную функцию 1.A.
- ▶ Отопительная мощность в кВт и соответствующий код выбираются по настроечным таблицам (→ стр. 69).
- ▶ Задать код.
- ▶ Измерить расход газа и сравнить с значениями для показанного на дисплее кода. В случае отклонений скорректировать кодовое значение.
- ▶ Сохранить код.
- ▶ Напишите заданную отопительную мощность на прилагаемой наклейке «Настройки Heatronic» (→ стр. 40).
- ▶ Выйти из режима сервиса.
На дисплее снова будет отображена температура подаваемой воды.

Сервисная функция 1.b: не задействована

Сервисная функция 1.C: не задействована

Сервисная функция 1.d: не задействована

Сервисная функция 1.E: схема управления насосами для режима отопления



При подключении регулятора, работающего по наружной температуре, автоматически устанавливается схема управления насосом 4.

- **Схема управления насосами 0 (автоматический режим, основная настройка):**
Управление отопительным насосом осуществляет регулятор шины.
- **Схема управления насосами 1:**
Для отопительных систем без регулирования. Регулятор температуры подающей линии включает отопительный насос. При запросе на тепло отопительный насос включается вместе с горелкой.
- **Схема управления насосами 2:**
Для отопительных систем с подключением регулятора комнатной температуры к 1, 2, 4 (24 В).
- **Схема управления насосами 3:**
Отопительный насос работает постоянно (исключения см. в инструкции по эксплуатации регулятора отопления).
- **Схема управления насосами 4:**
«Умное» выключение насоса в отопительных системах с регулятором, работающим по наружной температуре. Отопительный насос включается только при необходимости.

Сервисная функция 1.F: не задействована

Сервисная функция 2.A: не задействована

Сервисная функция 2.b: максимальная температура подающей линии

Максимальная температура подачи может быть настроена в диапазоне от 35 °C до 88 °C.

Заводская настройка - 88.

Сервисная функция 2.C: функция удаления воздуха



При первом включении котла производится однократное удаление воздуха. Для этого отопительный насос поочередно включается и выключается (примерно в течение 4 минут). Дисплей попеременно показывает и температуру подающей линии.



После выполнения работ по техобслуживанию может быть включена функция удаления воздуха.

Возможны следующие настройки:

- **0:** функция удаления воздуха выключена
- **1:** функция удаления воздуха включена и после окончания снова автоматически сбрасывается на **0**
- **2:** функция удаления воздуха постоянно включена и не сбрасывается на **0**

Заводская настройка = 1.

Сервисная функция 2.d: не задействована

Сервисная функция 2.F: режим работы

С помощью этой сервисной функции можно временно изменить режим работы котла.

Возможны следующие настройки:

- **00:** нормальный режим; котёл работает с заданными параметрами регулятора.
- **01:** котёл работает 15 минут с минимальной мощностью. Дисплей попеременно показывает температуру подающей линии и . Через 15 минут котёл переключается на нормальный режим работы.
- **02:** котёл работает 15 минут с максимальной мощностью. Дисплей попеременно показывает температуру подающей линии и . Через 15 минут котёл переключается на нормальный режим работы.

Основная настройка соответствует 0.

Сервисная функция 3.A: автоматическая тактовая блокировка



При подключении регулятора, показания которого зависят от наружной температуры, не требуется выполнение настройки прибора. Регулятор оптимизирует тактовую блокировку.

Сервисная функция 3.A включает автоматическое согласование тактовой блокировки. Это может потребоваться при неоптимальных размерах отопительных систем.

При выключенном согласовании тактовой блокировки она должна настраиваться с помощью сервисной функции 3.b (→ стр. 43).

Основной настройкой является 0 (выключено).

Сервисная функция 3.b: тактовая блокировка

Только при выключенной автоматической тактовой блокировке (сервисная функция 3.A) эта сервисная функция активна.



При подключении регулятора, показания которого зависят от наружной температуры, не требуется выполнение настройки прибора. Регулятор оптимизирует тактовую блокировку.

Тактовая блокировка может быть задана от **00** до **15** (0 - 15).

Основной настройкой является 3 минуты.

При настройке **0** блокировка тактов выключена.

Кратчайший из возможных интервалов срабатывания составляет 1 минуту (рекомендуется для однетрубных и воздушных систем отопления).

Сервисная функция 3.C: разница между температурами включения и выключения

Только при выключенной автоматической тактовой блокировке (сервисная функция 3.A) эта сервисная функция активна.



При подключении регулятора, показания которого зависят от наружной температуры, не требуется выполнение настройки прибора.

Регулятор берёт данную функцию на себя.

Разница между температурами включения и отключения является допустимым отклонением от заданной температуры подающей линии. Она может задаваться с шагом по 1 К. Минимальная температура подающей линии составляет 35 °С.

Разница между температурами включения и отключения может варьироваться в диапазоне от 0 до 30 К.

Основная настройка соответствует 10 К.

Сервисная функция 3.d: минимальная номинальная мощность (отопление и ГВС)

Может быть установлено любое значение мощности отопления и нагрева горячей воды в процентах между минимальной и максимальной номинальной мощностью.

Первоначальной установкой является минимальная мощность (отопление и ГВС) - которая зависит от типа котла.

Сервисная функция 4.d: предупредительный звуковой сигнал

При возникновении какой-либо неисправности звучит предупредительный сигнал. Сервисная функция 4.d выключает этот сигнал.


Основная настройка соответствует 1 (включён).

Сервисная функция 4.F: программа наполнения сифона

Программа наполнения сифона обеспечивает наполнение конденсатного сифона после монтажа или после длительного простоя прибора.

Программа наполнения сифона включается при следующих условиях:

- прибор включен главным выключателем
- горелка не работала не менее 28 дней.
- производится переключение между летним и зимним режимом

При следующем поступлении запроса на тепло для отопления или горячего водоснабжения прибор работает 15 минут с низкой теплопроизводительностью. Программа наполнения сифона остается активной в течение 15 минут в режиме с низкой теплопроизводительностью. На дисплее попеременно показываются  и температура подающей линии.

Основной настройкой является 1: программа наполнения сифона с низкой отопительной мощностью.

Код 2: программа наполнения сифона с минимальной заданной отопительной мощностью.


Код 0: программа наполнения сифона выключена.



ОПАСНО: Если конденсационный сифон не наполнен, то возможно выделение отходящего газа!

- ▶ Выключать программу наполнения сифона только для выполнения работ по техобслуживанию.
- ▶ После окончания работ по техобслуживанию обязательно снова включить программу наполнения сифона.

Сервисная функция 5.A: сброс интервала проведения осмотра

С помощью этой сервисной функции можно после проведения осмотра/технического обслуживания выполнить сброс индикации  на дисплее.

Настройка 0.

Сервисная функция 5.b: время выбега вентилятора

Эта функция задает время выбега вентилятора.

Время выбега можно установить от **01** до **18** (10 - 180 секунд).

Первоначальная установка 03 (30 секунд).

Сервисная функция 5.C: изменение использования канала при 1-канальном таймере

С помощью этой сервисной функции Вы можете изменить цель использования канала с отопления на приготовление горячей воды.

Возможны следующие настройки:

- **0**: 2 канала (отопление и горячая вода)
- **1**: 1 канал отопление
- **2**: 1 канал горячая вода

Основная настройка соответствует 0.

Сервисная функция 5.E: настройка подключения NP - LP

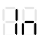
С помощью этой сервисной функции можно настроить подключение NP - LP.

Возможны следующие настройки:

- **00**: Выключено
- **01**: Циркуляционный насос
- **02**: Отдельный отопительный насос в теплопотребляющем контуре без смесителя

Основная настройка соответствует 0.

Сервисная функция 5.F: индикация напоминания о проведении осмотра

С помощью этой сервисной функции можно установить количество месяцев, по истечении которых на дисплее будет попеременно показываться  (осмотр) и температура подающей линии.

Количество месяцев можно задать от **00** до **72** (0 - 72 месяца).

Основной настройкой является 0 (неактивно).



Если на дисплее показано **U0**, то эта функция на регуляторе уже включена.

Сервисная функция 6.A: вызов последних сохраненных неисправностей

Эта сервисная функция позволяет вызвать последнюю сохраненную неисправность.

Сервисная функция 6.b: регулятор комнатной температуры, текущее напряжение на клемме 2

Показано текущее напряжение аналогового регулятора на клемме 2.

Возможные данные:

- **00 - 24**: от 0 до 24 В с шагом 1 В

Сервисная функция 6.C: температура подающей линии, затребованная регулятором, работающим по наружной температуре

С помощью этой функции можно показать температуру подающей линии, затребованная регулятором, работающим по наружной температуре.

Сервисная функция 6.d: не задействована**Сервисная функция 6.E: таймер входа**

Левая цифра показывает текущее состояние отопления. Режим отопления активируется по настройкам таймера.

Правая цифра показывает текущее состояние горячего водоснабжения. Режим горячего водоснабжения активируется по настройкам таймера.

Возможные данные:

- **00**: Отопление неактивно, ГВС неактивно
- **01**: Отопление неактивно, ГВС активно
- **10**: Отопление активно, ГВС неактивно
- **11**: Отопление активно, ГВС активно

Сервисная функция 7.A: не задействована**Сервисная функция 7.b: 3-ходовой клапан в среднем положении**

После сохранения значения **01** трёхходовой клапан переходит в среднее положение. Этим достигается полное опорожнение системы и простой демонтаж двигателя.

При выходе из этой функции снова автоматически сохраняется значение **00**.

Сервисная функция 7.d: подключение отдельного датчика температуры подающей линии, например, гидравлического распределителя

Из основной настройки автоматически однократно распознается подключение, вам не нужно ничего настраивать.



Если подключенный датчик температуры подающей линии отсоединяется, то установите основную настройку снова на 0.

Возможны следующие настройки:

- **00**: Одноразовое автоматическое распознавание подключения.
- **1**: подключение отдельного датчика температуры подающей линии к Heatronic 3.
- **2**: подключение отдельного датчика температуры подающей линии к IPM1 или IPM2.

Основная настройка соответствует 0.

Сервисная функция 7.E: функция строительной сушки

Эта функция включает и выключает функцию строительной сушки.



Не путайте функцию строительной сушки котла с функцией сушки монолитных полов (dry function) регулятора, работающего по наружной температуре!



При включенной функции строительной сушки невозможна регулировка газа на котле!

Возможные настройки:

- **00**: Выключена
- **01**: только отопительный режим по настройкам котла или регулятора, т.е. все другие запросы тепла заблокированы.

Основная настройка соответствует 0.

Сервисная функция 7.F: регулятор комнатной температуры, конфигурация клемм 1-2-4

С помощью этой функции можно регулировать входное напряжение, применяемое регулятором комнатной температуры.

Возможные настройки:

- **00**: Вход отключен
- **01**: Вход 0-24 В, задается мощность
- **02**: Вход 0-10 В, задается мощность
- **03**: Вход 0-10 В, задается температура

Первоначальная установка01.

Сервисная функция 0.A: не задействована**10.3.2 2-ой сервисный уровень****Сервисная функция 8.A: версия программного обеспечения**

Показана версия установленного программного обеспечения.

Сервисная функция 8.b: номер кодирующего штекера

Показаны четыре последних знака кодирующего штекера. Кодирующий штекер определяет функции прибора. Если выполняется переналадка котла с природного на сжиженный газ (или наоборот), то нужно заменить кодирующий штекер.

Сервисная функция 8.C: состояние GFA






Внутренний параметр

Сервисная функция 8.d: неисправность GFA

Внутренний параметр

Сервисная функция 8.E: возврат прибора (Heatronic 3) в первоначальное состояние

Эта сервисная функция возвращает прибор к основной настройке. Все измененные параметры в сервисных функциях возвращаются к основной настройке.

- ▶ Нажать и удерживать сервисную кнопку  до тех пор, когда она загорится.
На дисплее появится, например, 1.A.
- ▶ Одновременно нажать кнопку есо и блокировку кнопок до появления, например, 8.A.
- ▶ Кнопкой есо или блокировкой кнопок выберите сервисную функцию **8.E**.
- ▶ Нажать и отпустить кнопку с изображением трубочиста .
Горит кнопка с трубочистом , и дисплей показывает **00**.
- ▶ Нажать на кнопку с изображением трубочиста  до появления на дисплее .
Все настройки сбрасываются, и прибор возвращается к основным настройкам.
- ▶ Снова настройте сервисные функции согласно данным на наклейке «Настройки Heatronic».

Сервисная функция 8.F: постоянный розжиг



УВЕДОМЛЕНИЕ: Возможно повреждение запального трансформатора!

- ▶ Функцию можно включать не дольше чем на 2 минуты.

Эта функция позволяет выполнять постоянное зажигание без подачи газа для проверки розжига.

Возможные настройки:

- **00:** Выключено
- **01:** Включено

Основная настройка соответствует 0.

Сервисная функция 9.A: постоянный режим работы

Эта функция устанавливает постоянный режим работы (**00**, **01** и **02** → Сервисная функция 2.F: режим работы, стр. 43). Значения **03** и **06** имеют статус «только чтение».

Основная настройка соответствует 0.

Сервисная функция 9.b: текущая частота вращения дымососа

Эта функция показывает текущую частоту вращения дымососа в об/с.

Сервисная функция 9.E: не задействована

Сервисная функция 9.F: время выбега насоса (отопление)

Эта функция задает время работы насоса после окончания запроса на отопление от отдельного регулятора.

Время выбега насоса может быть задано от **01** до **10** (1 - 10 минут) с шагом в 1 минуту.

Первоначальная установка 03 (3 минуты).

Сервисная функция A.A: температура на датчике подающей линии

С помощью этой функции можно показать температуру на датчике подающей линии.

Сервисная функция A.b: температура горячей воды

С помощью этой функции можно показать температуру горячей воды.

Сервисная функция A.C: не задействована

Сервисная функция C.b: не задействована

11 Перенастройка на другой вид газа

Первоначальная установка котла, работающего на природном газе, соответствует ЕЕ-Н.



Проводить настройку на номинальную и минимальную тепловую нагрузку по TRGI 1986, раздел 8.2 не требуется.

Соотношение газ-воздух может быть отрегулировано только путем измерений CO₂ или O₂ при максимальной и минимальной мощности, с использованием электронного измерительного котла.

Увязка с различной газоотводной гарнитурой посредством дроссельных заслонок и дефлекторов не требуется.

Природный газ

- Котлы **группы природного газа 2E (2H)** опломбированы с заводской установкой индекса Воббе 15 кВтч/м³ и присоединительного давления 13 мбар.

11.1 Переоборудование на другой вид газа

Поставляются следующие комплекты для переоборудования на другой вид газа:

Котел	Переход на	№ заказа
ZBS30/150 S-3 MA 23	Сжиженный газ	8 719 001 171 0
ZBS30/150 S-3 MA 31	Природный газ	8 719 001 179 0

Таб. 15



ОПАСНО: Опасность взрыва!

- ▶ Перед проведением работ с газовым оборудованием закрыть газовый кран.
- ▶ После завершения работ проверить отсутствие утечек в газовом оборудовании.

- ▶ Смонтировать комплект для переоборудования в соответствии с прилагаемой инструкцией по монтажу.
- ▶ После каждого переоборудования необходимо отрегулировать соотношение газ/воздух (CO₂ или O₂) (→ глава 11.2).

11.2 Регулировка соотношения газ/воздух (CO₂ или O₂)

- ▶ Выключить котел главным выключателем.
- ▶ Снять облицовку.
- ▶ Включите котел главным выключателем.
- ▶ Снять заглушку с измерительного штуцера дымовых газов.
- ▶ Вставить щуп длиной примерно 135 мм в измерительный патрубок отходящего газа и уплотнить место измерения.

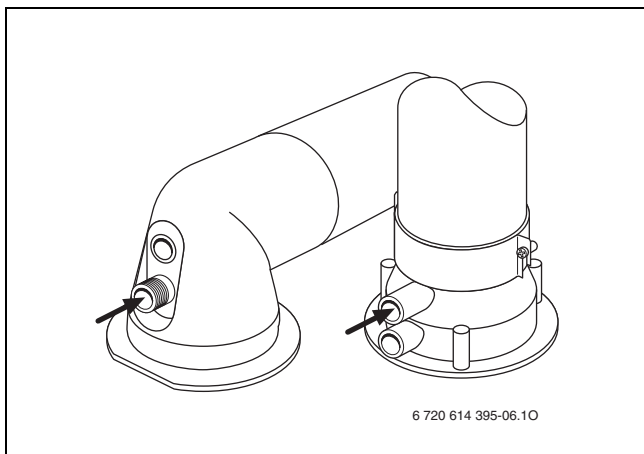






Рис 51

- ▶ Нажать кнопку с трубочистом  до ее загорания. На дисплее попеременно появляется температура подающей линии и  = **максимальная заданная отопительная мощность.**
- ▶ Коротко нажать кнопку с трубочистом . Дисплей попеременно показывает температуру подающей линии и  = **максимальную номинальную мощность.**
- ▶ Измерить содержание CO₂ или O₂.
- ▶ Пробить пломбу в шлице дроссельной газовой заслонки и поднять крышку.

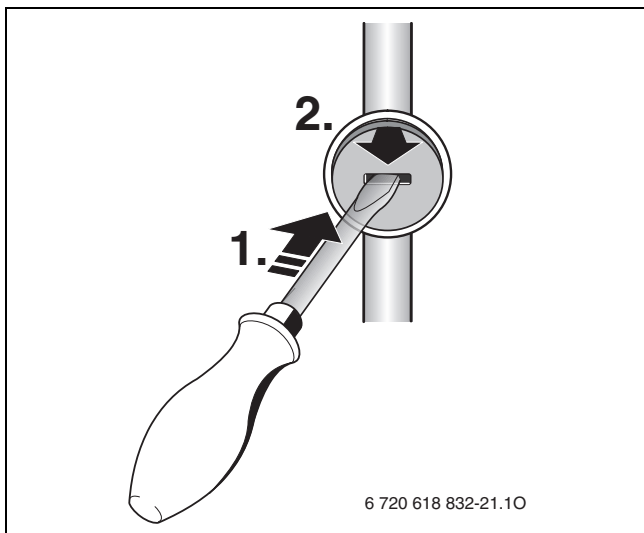


Рис 52

- ▶ Настроить на газовой дроссельной заслонке содержание CO₂ или O₂ для максимальной номинальной мощности согласно таблице.

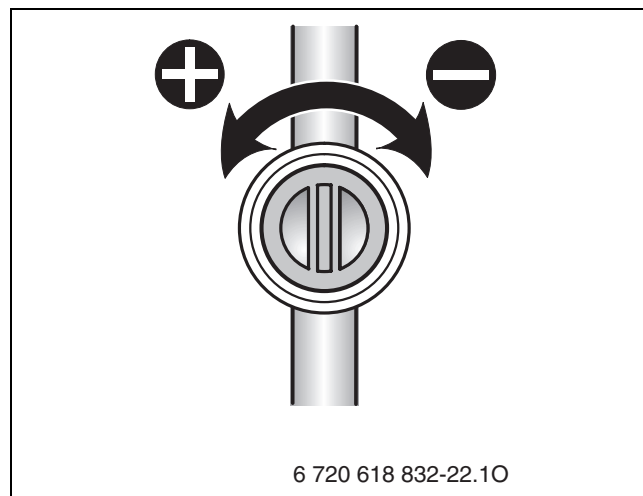




Рис 53

Вид газа	Максимальная номинальная теплопроизводительность		Минимальная номинальная теплопроизводительность	
	CO ₂	O ₂	CO ₂	O ₂
Природный газ Н (23)	9,4 %	4,0 %	8,6 %	5,5 %
Сжиженный газ (пропан)	10,8 %	4,6 %	10,5 %	5,0 %
Сжиженный газ (бутан)	12,4 %	2,5 %	12,0 %	3,0 %

Таб. 16

- ▶ Коротко нажать кнопку с трубочистом . Дисплей попеременно показывает температуру подающей линии и  = **минимальную номинальную мощность.**

- ▶ Измерить содержание CO₂ или O₂.
- ▶ Удалить пломбу с регулировочного винта газовой арматуры и настроить содержание CO₂ или O₂ для минимальной номинальной мощности.

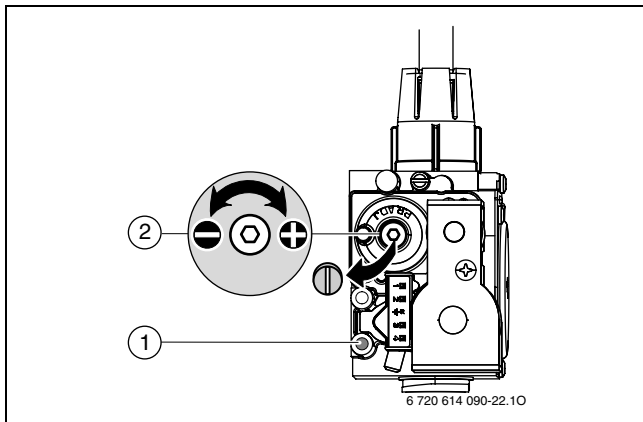


Рис 54

- ▶ Снова проверить настройку при максимальном и минимальном значении тепловой мощности и при необходимости отрегулировать.
- ▶ Нажимать кнопку с трубчистом столько раз, пока она не погаснет. На дисплее снова будет отображена температура подаваемой воды.
- ▶ Внести значения CO₂ или O₂ в протокол ввода в эксплуатацию.
- ▶ Вынуть щуп из измерительного штуцера и установить заглушку.
- ▶ Опломбировать газовую арматуру и дроссельную газовую заслонку.

11.3 Проверка сетевого давления газа

- ▶ Выключить котел и закрыть газовый кран.
- ▶ Отвернуть винт на штуцере для измерения присоединительного давления истечения газа и подключить манометр.

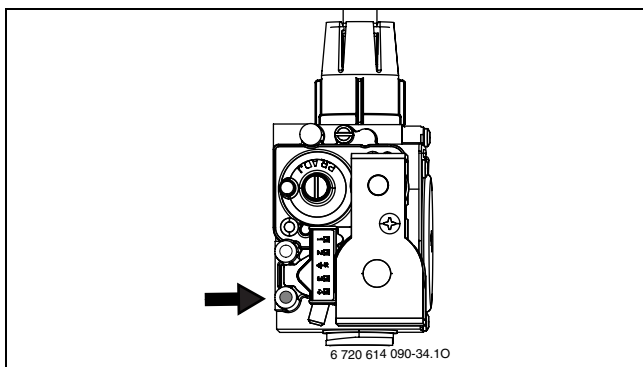


Рис 55

- ▶ Открыть газовый кран и включить котел.

- ▶ Нажать кнопку с трубчистом до ее загорания. На дисплее попеременно появляется температура подающей линии и $\square\square$ = **максимальная заданная отопительная мощность**.
- ▶ Коротко нажать кнопку с трубчистом. Дисплей попеременно показывает температуру подающей линии и $\square\square$ = **максимальную номинальную мощность**.
- ▶ Требуемое давление подаваемого газа проверить по таблице.

Вид газа	Номинальное давление [мбар]	Допустимый диапазон давления при макс. номинальной тепловой мощности [мбар]
Природный газ Н (23)	13	10,5 - 16
Сжиженный газ (пропан, бутан)	29 (28 - 30)	25 - 35

Таб. 17



При сетевом давлении ниже или выше указанных значений вводить в действие котел запрещается. Определить причину и устранить неисправность. Если это невозможно, то перекрыть подачу газа в котел и уведомить предприятие по газоснабжению.


- ▶ Нажимать кнопку с трубчистом столько раз, пока она не погаснет. На дисплее снова будет отображена температура подаваемой воды.
- ▶ Выключить котел, закрыть газовый кран, отсоединить манометр и завернуть винт.
- ▶ Установить облицовку на прежнее место.

12 Замеры дымовых газов

Контроль системы отвода дымовых газов включает проверку дымохода и замер содержания CO:

- Проверка тракта отвода дымовых газов (→ глава 12.2)
- Измерение CO (→ глава 12.3)

12.1 Кнопка с изображением трубочиста

Нажимая кнопку с изображением трубочиста  пока она горит, можно выбрать следующие характеристики котла:

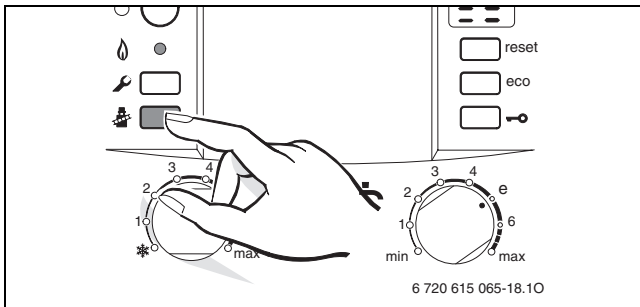





Рис 56

-  = **максимальная настройка мощности нагрева**
-  = **максимальная номинальная мощность**
-  = **минимальная номинальная мощность**



В Вашем распоряжении 15 минут, чтобы измерить значения. После этого котел переключится снова в обычный режим работы.

12.2 Проверка герметичности тракта дымовых газов


Измерение O₂ или CO₂ в воздухе для горения.

Для измерения используйте кольцевой зонд дымовых газов.



Путем измерения содержания O₂ или CO₂ в воздухе для сжигания топлива можно при отводе отходящих газов согласно C₁₃, C₉₃ (C₃₃) и C₄₃ проверить **герметичность газоотводящего тракта**. Содержание O₂ должно быть не ниже 20,6 %. Содержание CO₂ должно быть не выше.

- ▶ Снять заглушку с измерительного штуцера воздуха для горения (→ рис. 57).

- ▶ Вставить зонд дымовых газов в штуцер и загерметизировать место измерения.
- ▶ Кнопкой с изображением трубочиста  выбрать **максимальную номинальную мощность**.

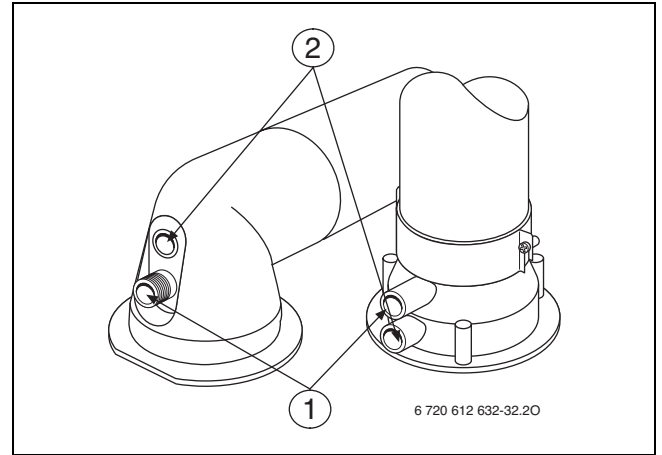




Рис 57

- ▶ Измерить содержание O₂ и CO₂.
- ▶ Вставить обратно заглушку.

12.3 Измерение CO в дымовых газах

Для измерения используйте многодырочный зонд дымовых газов.

- ▶ Снять заглушку с измерительного штуцера дымовых газов (1) (→ рис. 57).
- ▶ Вставить зонд дымовых газов в штуцер до упора и загерметизировать место измерения.
- ▶ Кнопкой с изображением трубочиста  выбрать **максимальную номинальную мощность**.
- ▶ Измерить содержание CO.
- ▶ Нажимать кнопку с трубочистом  столько раз, пока не перестанет гореть ее индикатор. На дисплее снова будет отображена температура подаваемой воды.
- ▶ Установить заглушку.

13 Защита окружающей среды

Охрана окружающей среды является основным принципом предприятий концерна Bosch. Качество продукции, рентабельность и охрана окружающей среды являются для нас равными по приоритетности целями. Законы и предписания по охране окружающей среды строго выполняются. Для охраны окружающей среды мы используем наилучшие технические средства и материалы с учетом экономических аспектов.

Упаковка


Мы принимаем участие во внутригосударственных системах утилизации упаковок, которые обеспечивают оптимальный замкнутый цикл использования материалов. Все применяемые нами упаковочные материалы являются экологически безвредными и многократно используемыми.

Старые котлы


Снятые с эксплуатации котлы содержат материалы, которые подлежат переработке для повторного использования. Конструктивные компоненты легко разбираются, а полимерные материалы имеют маркировку. Это позволяет отсортировать различные компоненты и направить их на вторичную переработку или в утиль.

14 Проверка/техобслуживание


Чтобы сократить до минимума расход газа и загрязнение окружающей среды в течение длительного периода эксплуатации котла, мы рекомендуем заключить со специализированной фирмой договор на ежегодную проверку котла и техобслуживание.

 **ОПАСНО:** Опасность взрыва!


- ▶ Перед проведением работ с газовым оборудованием закрыть газовый кран.
- ▶ После завершения работ проверить отсутствие утечек в газовом оборудовании.

 **ОПАСНО:** Опасность отравления!

- ▶ После завершения работ проверить отсутствие утечек в элементах отвода дымовых газов.


 **ОПАСНО:** Удар электрическим током!

- ▶ Перед выполнением работ на электрических узлах обязательно отключить напряжение питания (предохранитель, выключатель низкого напряжения).

 **ОСТОРОЖНО:** Опасность ошпаривания!

Горячая вода может стать причиной тяжелых ожогов.

- ▶ До начала работы с водопроводным оборудованием, слейте воду из котла.

 **УВЕДОМЛЕНИЕ:** Вытекающая вода может стать причиной повреждения модуля Heatronic.

- ▶ Накрыть модуль Heatronic перед работами на водопроводных деталях.

Важные указания



Перечень неполадок приведен на стр. 63.

- Необходимы следующие измерительные приборы:
 - электронный прибор для измерения содержания CO₂, O₂, CO и температуры дымовых газов
 - манометр 0 - 30 мбар (разрешение минимум 0,1 мбар)
- Специальные инструменты не требуются.
- Допустимые сорта смазок:
 - водное оборудование: Unisilkon L 641 (8 709 918 413)
 - резьбовые соединения: HFt 1 v 5 (8 709 918 010).
- ▶ Применяйте теплопроводящую пасту 8 719 918 658.
- ▶ Применяйте только оригинальные запасные части!
- ▶ Запрашивайте запчасти по каталогу.
- ▶ Демонтированные уплотнения и кольца круглого сечения заменить новыми деталями.

После проверки/техобслуживания

- ▶ Затянуть все ослабленные резьбовые соединения.
- ▶ Включить котел (→ стр. 33).
- ▶ Проверить отсутствие утечек в местах разъединения.
- ▶ Проверить и при необходимости отрегулировать соотношение газ/воздух (→ стр. 49).

14.1 Описание различных рабочих шагов

14.1.1 Вызов последней сохранённой ошибки (сервисная функция 6.A)

- ▶ Выбрать сервисную функцию **6.A** (→ рис. 40).



Перечень неполадок приведен на стр. 63.

14.1.2 Демонтаж/замена пластинчатого теплообменника

При недостаточной мощности подачи горячей воды:

- ▶ Демонтировать пластинчатый теплообменник и заменить его,
- ИЛИ-
- ▶ Удалить накипь при помощи средства для удаления накипи (1.4401).

Демонтаж пластинчатого теплообменника:

- ▶ Отсоедините пластинчатый теплообменник.

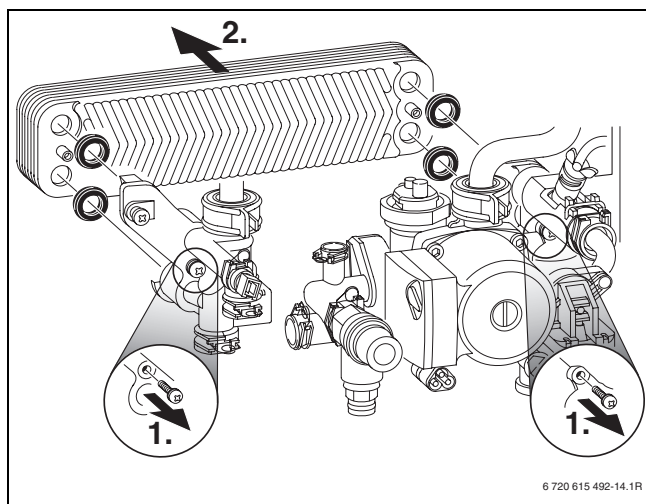


Рис 58

- ▶ Смонтируйте новый теплообменник с новыми уплотнениями и проверьте герметичность соединений.

14.1.3 Проверка электродов

- ▶ Снимите комплект электродов (→ стр. 12) с уплотнением, проверьте их загрязнение, при необходимости очистите или замените.
- ▶ Установить комплект электродов и проверить герметичность.

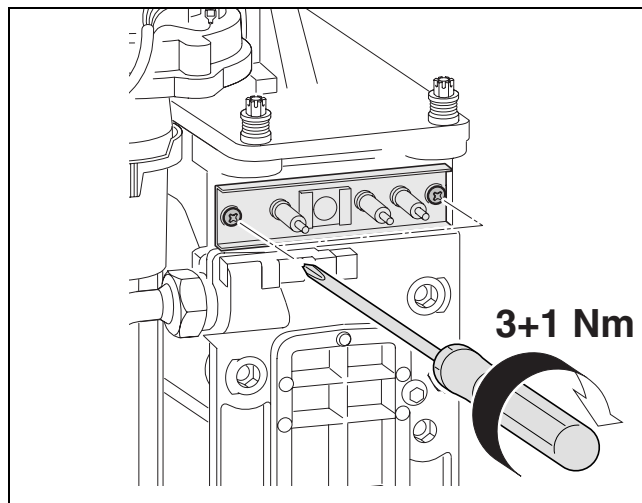


Рис 59

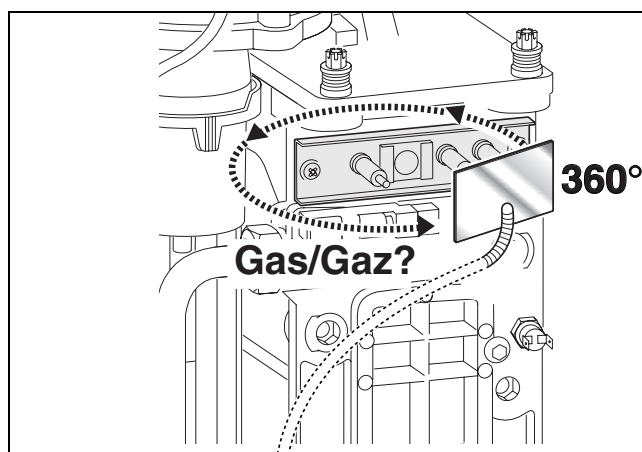


Рис 60

14.1.4 Проверка и чистка теплообменника

Для чистки теплообменника применяйте щетку (принадлежность № 1060) и чистящий нож (принадлежность № 1061).

- ▶ Проверить давление управления на смесительном устройстве при максимальной номинальной теплопроизводительности.

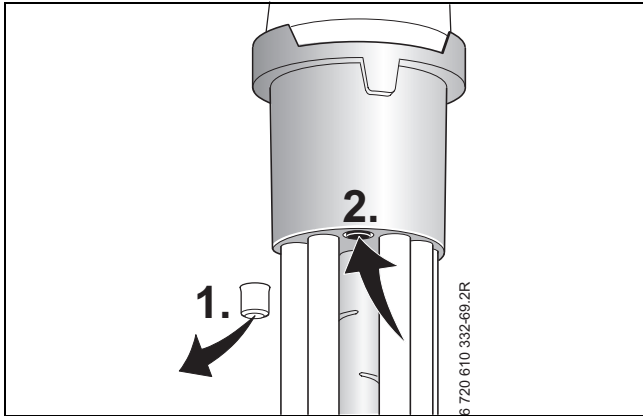


Рис 61

Котел	Давление управления	Чистка?
ZBS 30/...	≥ 5,4 мбар	Нет
	< 5,4 мбар	Да

Таб. 18

Если требуется чистка:

- ▶ Снять крышку люка для чистки (→ стр. 12) и удалите возможно находящийся под ней лист.

- ▶ Демонтировать конденсатный сифон и подставить подходящую емкость.

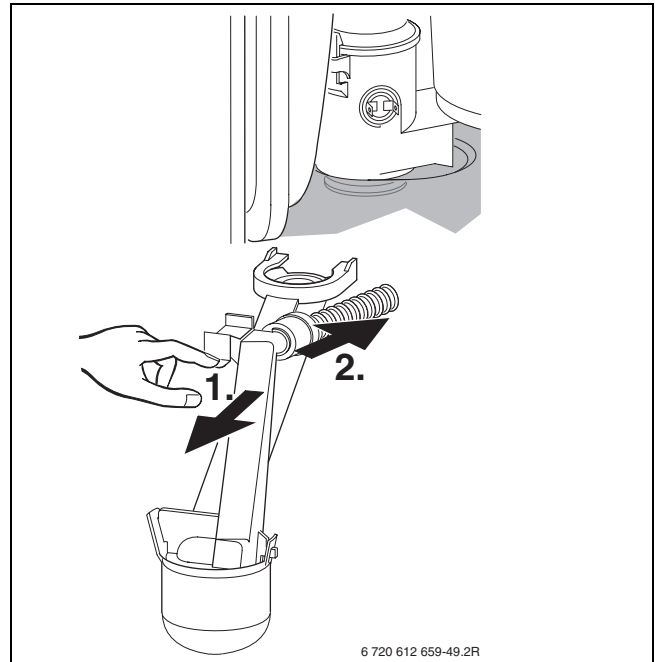


Рис 62

- ▶ Очистить теплообменник ножом для чистки снизу вверх.

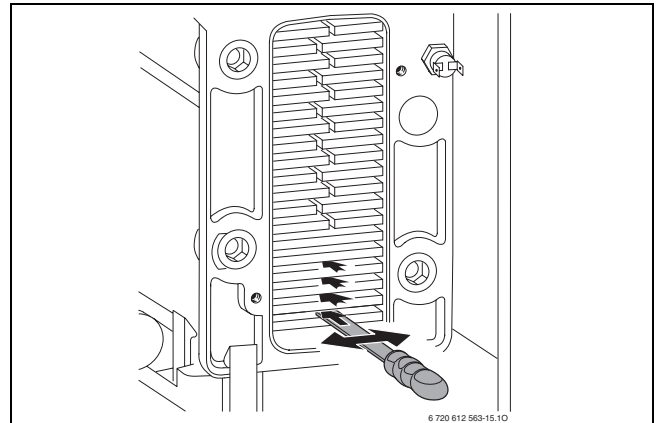


Рис 63

- Посредством щетки очистить блок отопления в направлении сверху вниз.

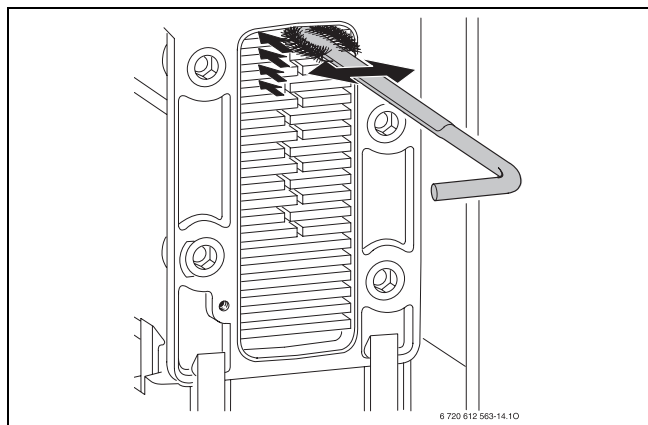


Рис 64

- Демонтировать горелку (→ глава 14.1.5 «Проверка горелки») и промыть теплообменник сверху.

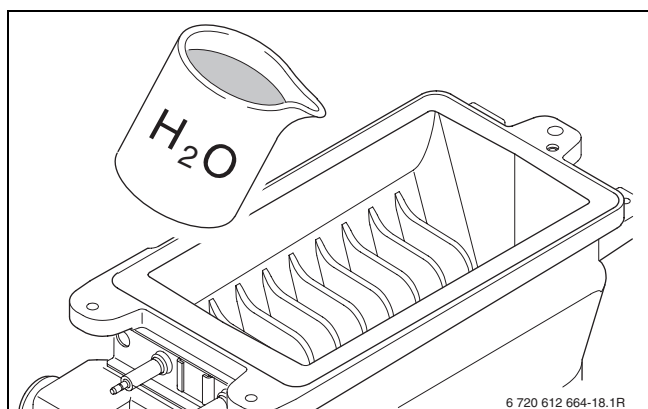


Рис 65

- Очистить ванну конденсата (перевернутой щеткой) и подключение сифона.

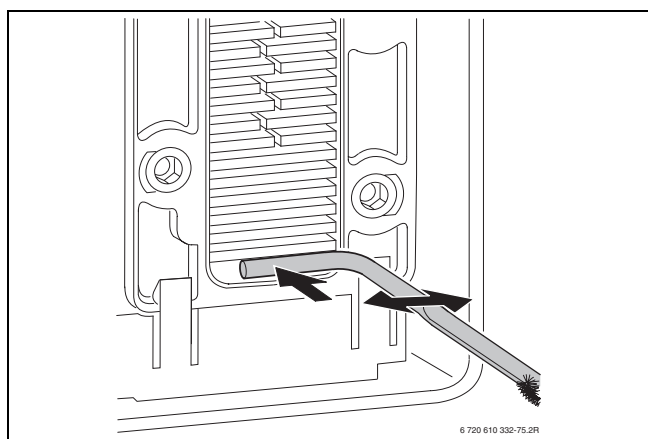


Рис 66

- Снова закрыть крышкой очистное отверстие, используя новое уплотнение, и закрутить болты с усилием порядка 5 Нм.

14.1.5 Проверка горелки

- Снять крышку горелки.

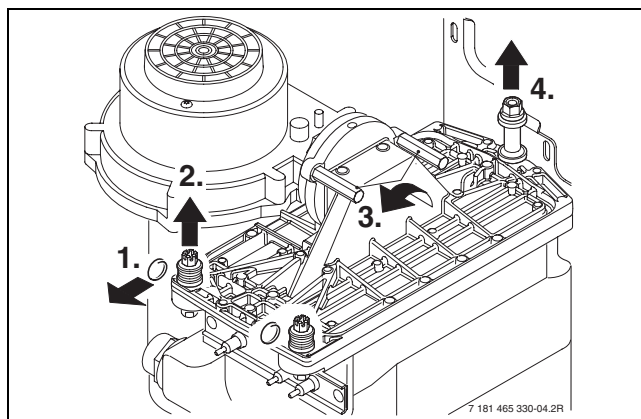


Рис 67

- Вынуть горелку и очистить детали.

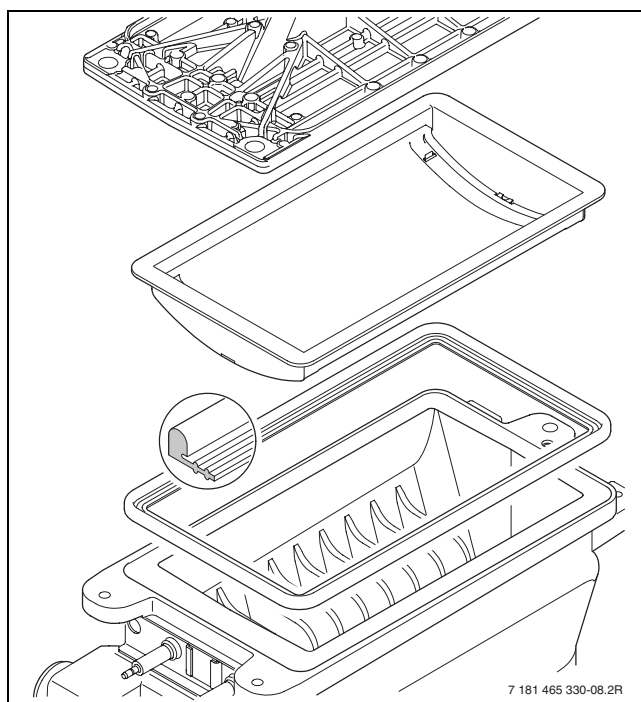


Рис 68

- Смонтировать горелку в обратном порядке, вставив при необходимости новое уплотнение.
- Отрегулировать соотношение газ-воздух (→ стр. 49).

14.1.6 Чистка конденсатного сифона

- ▶ Демонтировать конденсатный сифон и проверить проходимость отверстия к теплообменнику.

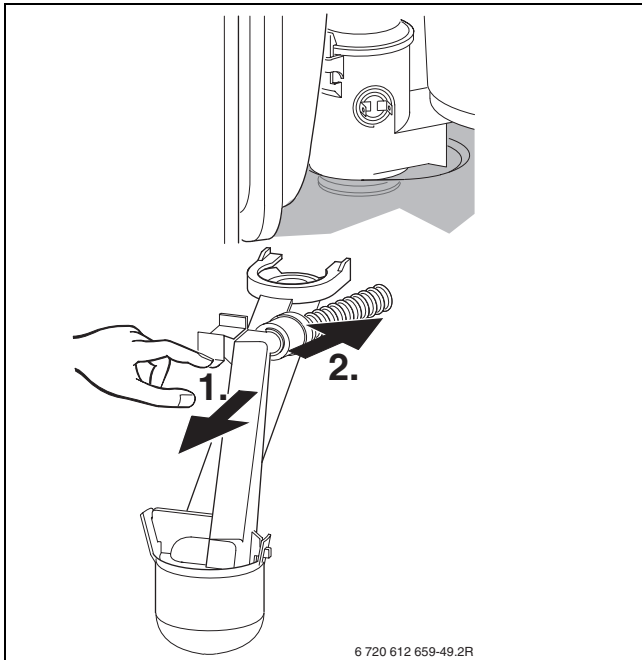


Рис 69

- ▶ Снять и очистить крышку конденсационного сифона.
- ▶ Проверить и при необходимости прочистить конденсатный шланг.
- ▶ Залить в конденсационный сифон примерно 1/4 л воды и снова смонтировать сифон.

14.1.7 Проверка мембраны в смесительном устройстве



ВНИМАНИЕ: При разборке и монтаже не повредите мембрану!

- ▶ Открыть смесительное устройство.
- ▶ Осторожно вынуть мембрану из всасывающего патрубка дымососа и проверить наличие загрязнений и царапин.

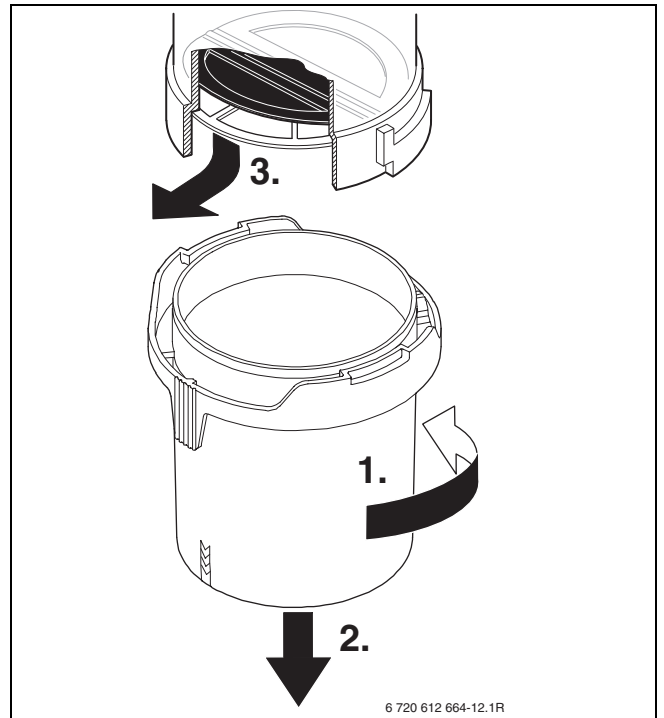


Рис 70

- ▶ Осторожно вставить мембрану во всасывающий патрубок дымососа, соблюдая правильность ее расположения.



Клапаны мембраны должны открываться вверх.

- ▶ Закрыть смесительное устройство.

14.1.8 Проверка расширительного бака (дополнительно см. стр. 20)

При ежегодной проверке расширительного бака необходимо:

- ▶ Сбросить давление в котле.
- ▶ При необходимости установить предварительное давление в расширительном баке в соответствии со статической высотой системы отопления.

14.1.9 Регулировка давления наполнения системы отопления



ВНИМАНИЕ: Котел может быть поврежден.

- ▶ Добавлять воду допускается только тогда, когда котел находится в холодном состоянии.

Показания манометра

1 бар	Минимальное давление наполнения (при холодной системе)
1 - 2 бара	Оптимальное давление наполнения
3 бар	Максимальное давление наполнения при максимальной температуре горячей воды не должно быть превышено (открывается предохранительный клапан).

Таб. 19

- ▶ Если стрелка указателя стоит ниже 1 бар (при холодной системе): долить воду, пока стрелка индикатора снова не покажет 1-2 бар.



Перед тем, как доливать воду, наполнить шланг водой. Этим предотвращается попадание воздуха в воду системы отопления.

- ▶ Если давление не поддерживается: проверить расширительный бак и систему отопления на герметичность.

14.1.10 Проверка защитного анода

Магниевый защитный анод представляет собой минимальную меру защиты на случай возможных дефектов эмалировки согласно DIN 4753.

Небрежное обращение с защитным анодом может привести к преждевременным коррозионным повреждениям бойлера.

- ▶ Отсоедините провод от анода к бойлеру.



После измерения/замены:

- ▶ Подсоедините провод, так как иначе анод не будет работать.
- ▶ Последовательно подключите амперметр (mA). При заполненном бойлере ток должен быть не меньше 0,3 mA.

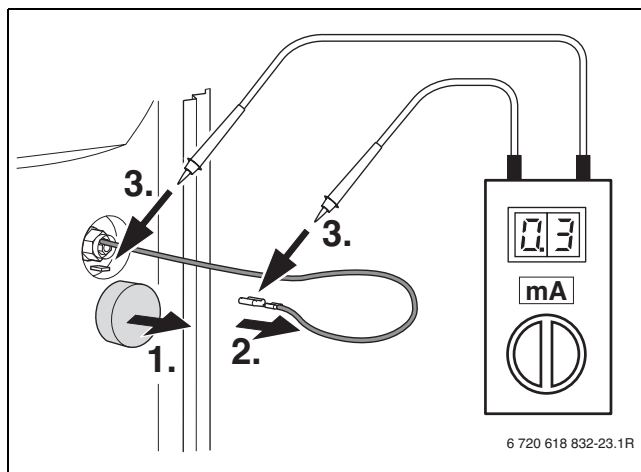


Рис 71

- ▶ При низком токе замените анод.

14.1.11 Проверка предохранительного клапана бойлера

- ▶ Проверьте предохранительный клапан и промойте его срабатыванием несколько раз.

14.1.12 Проверка электропроводки

- ▶ Проверить электропроводку на отсутствие механических повреждений и заменить дефектные кабели.

14.2 Контрольный лист для проверки/техобслуживания (протокол проверки/техобслуживания)

Дата					
1	Запросить последнюю сохранённую в системе Heatronic ошибку, сервисная функция 6.A (→ страница 54).				
2	Визуальный контроль системы подачи воздуха для горения/отвода дымовых газов.				
3	Проверка сетевого давления газа, (→ стр. 50).	мбар			
4	Проверка мин./макс. соотношение газ-воздух (→ стр. 49).	мин. % макс. %			
5	Контроль герметичности газового и водяного контура, (→ стр. 28).				
6	Проверка теплообменника (→ стр. 55).				
7	Проверка горелки (→ стр. 56).				
8	Проверка электродов (→ стр. 54).				
9	Проверка мембраны в смесительном устройстве (→ стр. 57).				
10	Чистка конденсатного сифона (→ стр. 57).				
11	Проверка предварительного давления в расширительном баке в соответствии со статической высотой системы отопления.	бар			
12	Проверить давление наполнения отопительной системы.	бар			
13	Проверка защитного анода бойлера (→ стр. 58).	мА			
14	Проверка предохранительного клапана бойлера (→ стр. 58).				
15	Проверка настроек регулятора отопления.				
16	Проверка электропроводки на отсутствие повреждений.				
17	Проверка настроек сервисных функций по наклейке «Настройки Heatronic».				

Таб. 20

15 Сообщения на дисплее

На дисплее может быть показано следующее (таб. 21 и 22):

Показываемое значение	Описание	Диапазон
Цифра или буква, затем буква после точки	Сервисная функция (→ таб. 13/ 14, стр. 41)	
Цифра или буква после буквы	Код неисправности (→ таб. 23, стр. 63)	
Две цифры	Десятичное значение, например, температура подающей линии	00..99
U, затем 0..9	Десятичное значение; 100..109 показывается как U0..U9	0..109
Одна цифра (показывается долго), затем два раза две цифры (показываются коротко)	Десятичное значение (три цифры); первая цифра показывается попеременно с двумя последними цифрами (например: 1...69..69 значит 169)	0..999
Два штриха, затем два раза две цифры	Номер кодирующего штекера; Значение показывается в три этапа: 1. два штриха 2. две первые цифры 3. две последние цифры (например: -- 10 04)	1000.. 9999

Таб. 21 Показания на дисплее

Показываемое значение	Описание	Диапазон
Две буквы, затем два раза две цифры	Номер версии; Значение показывается в три этапа: 1. две первые буквы 2. две первые цифры 3. две последние цифры (например: CF 10 20)	

Таб. 21 Показания на дисплее

Специальные показания	Описание
	Подтверждение нажатием любой одной кнопки кроме кнопки reset.
	Подтверждение одновременным нажатием двух кнопок.
	Подтверждение нажатием кнопки более 3 секунд (функция сохранения).
	Дисплей попеременно показывает температуру подающей линии и . Котёл работает 15 минут с минимальной номинальной теплопроизводительностью, → сервисная функция 2.F .
	Дисплей попеременно показывает температуру подающей линии и . Котёл работает с максимальной заданной номинальной теплопроизводительностью в режиме отопления, → сервисная функция 1.A .
	Дисплей попеременно показывает температуру подающей линии и . Котёл работает 15 минут с максимальной номинальной теплопроизводительностью, → сервисная функция 2.F .
	Функция удаления воздуха активна, см. сервисную функцию 2.C .
	Дисплей попеременно показывает температуру подающей линии и . Программа заполнения сифона активна, → сервисная функция 4.F .
	На дисплее попеременно появляется температура подающей линии и : истек установленный интервал проведения контрольного осмотра, → сервисная функция 5.A .
	Дисплей попеременно показывает температуру подающей линии и . Отопительный насос заблокирован, см. неисправность E9 .

Таб. 22 Специальные показания дисплея

Специальные показания	Описание
	Дисплей попеременно показывает температуру подающей линии и . Ограничение градиента активно. Недопустимо быстрый рост температуры подающей линии: отопление прерывается на две минуты.
	Выполняется функция сушки монолитного пола (dry funktion) регулятора, работающего по наружной температуре (→ инструкция по эксплуатации) или функция строительной сушки (→ сервисная функция 7.E).
	Блокировка кнопок активна Для разблокировки нажимайте до тех пор, когда на дисплее появится температура подающей линии.
	Старт термической дезинфекции (→ глава 8).

Таб. 22 Специальные показания дисплея

16 Сбой

16.1 Устранение неисправностей



ОПАСНО: Опасность взрыва!

- ▶ Перед проведением работ с газовым оборудованием закрыть газовый кран.
- ▶ После завершения работ проверить отсутствие утечек в газовом оборудовании.



ОПАСНО: Опасность отравления!

- ▶ После завершения работ проверить отсутствие утечек в элементах отвода дымовых газов.



ОПАСНО: Удар электрическим током!

- ▶ Перед выполнением работ на электрических узлах обязательно отключить напряжение питания (предохранитель, выключатель низкого напряжения).



ОСТОРОЖНО: Опасность ошпаривания!

Горячая вода может стать причиной тяжелых ожогов.

- ▶ До начала работы с водопроводным оборудованием, слейте воду из котла.



УВЕДОМЛЕНИЕ: Вытекающая вода может стать причиной повреждения модуля Heatronic.

- ▶ Накрыть модуль Heatronic перед работами на водопроводных деталях.

Система Heatronic контролирует все конструктивные элементы безопасности, регулирования и управления.

Если во время работы возникнет неисправность, то раздаётся предупреждающий сигнал.



Сигнал выключается при нажатии любой кнопки.

На дисплее будет показан код неисправности (например, E11) и кнопка reset может мигать.

Если индикатор кнопки сброса мигает:

- ▶ нажать и удерживать нажатой кнопку сброса до тех пор, пока на дисплее не отобразится 88. Прибор снова начнет работать, и дисплей покажет температуру подающей линии.

Если индикатор кнопки сброса не мигает:

- ▶ Выключить и снова включить прибор. Котел снова начнет работать, и дисплей покажет температуру подающей линии.



Обзор неисправностей Вы найдёте на странице 63.

Обзор сообщений на дисплее находится на странице 60.

Если сбой не удаётся устранить:

- ▶ Проверьте электронную плату, при необходимости замените её и настройте сервисные функции в соответствии с данными на наклейке «Настройки Heatronic».

16.2 Неисправности, показываемые на дисплее

Дисплей	Описание	Устранение
A5	Неисправен датчик температуры бойлера 2.	<ul style="list-style-type: none"> ▶ Проверьте наличие повреждений или короткого замыкания датчика температуры и его провода, замените при необходимости.
A7	Датчик температуры горячей воды неисправен.	<ul style="list-style-type: none"> ▶ Проверьте наличие повреждений или короткого замыкания датчика температуры и его провода, замените при необходимости. ▶ Правильно вставьте кодирующий штекер, замените при необходимости.
A8	Связь прервана.	<ul style="list-style-type: none"> ▶ Проверить соединительный кабель с участниками шины. ▶ Проверьте регулятор, при необходимости замените.
Ad	Неисправен датчик температуры бойлера 1.	<ul style="list-style-type: none"> ▶ Проверьте наличие повреждений или короткого замыкания датчика температуры и его провода, замените при необходимости.
b1	Кодирующий штекер не обнаружен.	<ul style="list-style-type: none"> ▶ Правильно вставьте кодирующий штекер, замените при необходимости.
b2/b3/ b4/b5/ b6	Внутренняя ошибка данных	<ul style="list-style-type: none"> ▶ Восстановите первоначальные установки Heatronic 3 (→ сервисная функция 8.E)
C6	Не работает вентилятор.	<ul style="list-style-type: none"> ▶ Проверить вентилятор и его провод со штекером, заменить при необходимости.
CC	Датчик наружной температуры не обнаружен.	<ul style="list-style-type: none"> ▶ Проверить обрыв датчика наружной температуры и соединительного провода. ▶ Правильно подключите датчик наружной температуры к клеммам А и F.
d1	Неисправен датчик температуры обратной линии	<ul style="list-style-type: none"> ▶ Проверить датчик температуры и соединительный кабель на отсутствие повреждений или короткого замыкания.
d3	<p>Неисправно реле контроля температуры ТВ1</p> <p>Сработало отдельное реле контроля.</p> <p>Реле контроля температуры заблокировано</p>	<ul style="list-style-type: none"> ▶ Проверить реле контроля температуры ТВ1 и соединительный кабель на отсутствие повреждений или короткого замыкания. ▶ Сработало реле контроля температуры ТВ1. Отсутствует перемычка 8 - 9 или перемычка PR - P0. ▶ Разблокируйте реле контроля температуры.


Таб. 23 Неисправности с индикацией на дисплее

Дисплей	Описание	Устранение
d5	<p>Неисправен отдельный датчик подающей линии (например, гидравлического распределителя).</p> <p>Отдельный датчик подающей линии был распознан как участник шины, но затем переключен на другие клеммы</p>	<ul style="list-style-type: none"> ▶ Проверить датчик температуры и соединительный кабель на отсутствие повреждений или короткого замыкания. ▶ Проверьте, подключен ли только один датчик температуры, при наличии второго датчика отключите его. ▶ Восстановить основные настройки Heatronic 3 (→ сервисная функция 8.E, стр. 47), восстановить основные настройки IPM 1 или IPM 2 и провести автоматическую конфигурацию системы на регуляторе отопления.
E2	Датчик температуры в подающей линии не работает.	<ul style="list-style-type: none"> ▶ Проверить датчик температуры и соединительный кабель на отсутствие повреждений или короткого замыкания.
E9	Сработал ограничитель температуры теплообменника или ограничитель температуры дымовых газов.	<ul style="list-style-type: none"> ▶ Проверьте наличие повреждений или короткого замыкания ограничителя температуры теплообменника и его соединительного провода, замените при необходимости. ▶ Проверьте наличие повреждений или короткого замыкания ограничителя температуры дымовых газов и его соединительного провода, замените при необходимости. ▶ Проверьте рабочее давление ▶ Проверьте ограничитель температуры, при необходимости замените. ▶ Проверьте пуск насоса, при необходимости замените насос. ▶ Проверьте предохранитель на электронной плате, при необходимости замените. ▶ Удалите воздух из котла. ▶ Проверьте водяной контур теплообменника, при необходимости замените.

Таб. 23 Неисправности с индикацией на дисплее

Дисплей	Описание	Устранение
EA	Пламя не обнаружено.	<ul style="list-style-type: none"> ▶ Проверьте подсоединение защитного провода. ▶ Проверьте, открыт ли газовый кран. ▶ Проверьте подаваемое давление газа, исправьте при необходимости. ▶ Проверьте подключение к электросети. ▶ Проверьте электроды с проводами, при необходимости замените. ▶ Проверьте систему отвода дымовых газов, при необходимости очистите или отремонтируйте. ▶ Проверьте соотношение газ-воздух, исправьте при необходимости. ▶ Для природного газа: проверьте реле контроля потока газа, замените при необходимости. ▶ При работе с забором воздуха для горения из помещения проверьте подачу воздуха в помещение и вентиляционные отверстия. ▶ Прочистите слив конденсатного сифона. ▶ Демонтируйте мембрану из всасывающего патрубка дымососа и проверьте наличие трещин и загрязнений. ▶ Очистите теплообменник. ▶ Проверьте газовую арматуру, замените при необходимости. ▶ Правильно вставьте кодирующий штекер, замените при необходимости. ▶ Двухфазная сеть (IT): установите сопротивление 2 МΩ между РЕ и N на подключении электронной платы к электросети.
F0	Внутренняя неисправность.	<ul style="list-style-type: none"> ▶ Нажмите кнопку reset и удерживайте нажатой в течение 3 секунд. После отпускания кнопки котёл перезапускается. ▶ Проверьте электрические вставные контакты и запальные провода, при необходимости замените электронную плату. ▶ Проверьте соотношение газ-воздух, исправьте при необходимости.
F1	Внутренняя ошибка данных	<ul style="list-style-type: none"> ▶ Восстановите первоначальные установки Heatronic 3 (→ сервисная функция 8.E)
F7	Хотя прибор отключён, определяется пламя.	<ul style="list-style-type: none"> ▶ Проверьте электроды, при необходимости замените. ▶ Проверьте систему отвода дымовых газов, при необходимости очистите или отремонтируйте. ▶ Проверьте влажность электронной платы, высушите при необходимости.

Таб. 23 Неисправности с индикацией на дисплее

Дисплей	Описание	Устранение
FA	После отключения подачи газа обнаружено пламя.	<ul style="list-style-type: none"> ▶ Проверьте газовую арматуру, замените при необходимости. ▶ Очистите конденсатный сифон. ▶ Проверьте электроды и соединительные провода, при необходимости замените. ▶ Проверьте систему отвода дымовых газов, при необходимости очистите или отремонтируйте.
Fd	Была ошибочно нажата кнопка сброса (reset).	<ul style="list-style-type: none"> ▶ Еще раз нажать кнопку сброса (reset). ▶ Проверьте замыкание на корпус жгута проводов к предохранительному ограничителю температуры и газовой арматуры.
	Ограничение градиентов: слишком быстрый рост температуры.	<ul style="list-style-type: none"> ▶ Полностью откройте сервисные краны. ▶ Подключите отопительный насос к Heatronic 3. ▶ Вставьте соединительный штекер в соответствии с инструкцией по монтажу. ▶ Проверните или замените отопительный насос. ▶ Правильно задайте частоту вращения насоса на его клеммной коробке.

Таб. 23 Неисправности с индикацией на дисплее

16.3 Неисправности, не показываемые на дисплее

Неисправности котла	Устранение
Сильные шумы горения; шумовой фон	<ul style="list-style-type: none"> ▶ Правильно вставьте кодирующий штекер, замените при необходимости. ▶ Проверьте вид газа. ▶ Проверьте подаваемое давление газа, исправьте при необходимости. ▶ Проверьте систему отвода дымовых газов, при необходимости очистите или отремонтируйте. ▶ Проверьте соотношение газ-воздух в подаваемой смеси для горения и в дымовых газах, при необходимости замените газовую арматуру.
Шум от расхода	<ul style="list-style-type: none"> ▶ Правильно задайте частоту вращения насоса на его клеммной коробке.
Разогрев длится слишком долго	<ul style="list-style-type: none"> ▶ Правильно задайте частоту вращения насоса на его клеммной коробке.
Характеристики дымовых газов не в порядке; высокие значения CO	<ul style="list-style-type: none"> ▶ Проверьте вид газа. ▶ Проверьте подаваемое давление газа, исправьте при необходимости. ▶ Проверьте систему отвода дымовых газов, при необходимости очистите или отремонтируйте. ▶ Проверьте соотношение газ-воздух в дымовых газах, при необходимости замените газовую арматуру.
Некачественный розжиг	<ul style="list-style-type: none"> ▶ Проверьте вид газа. ▶ Проверьте подаваемое давление газа, исправьте при необходимости. ▶ Проверьте подключение к электросети. ▶ Проверьте электроды с проводами, при необходимости замените. ▶ Проверьте систему отвода дымовых газов, при необходимости очистите или отремонтируйте. ▶ Проверьте соотношение газ-воздух, при необходимости замените газовую арматуру. ▶ Для природного газа: проверьте реле контроля потока газа, замените при необходимости. ▶ Проверьте горелку, при необходимости замените.
Горячая вода имеет плохой запах или темный цвет	<ul style="list-style-type: none"> ▶ Проведите термическую дезинфекцию контура ГВС. ▶ Замените защитный анод.
Превышена заданная температура подающей линии (например, регулятора FW-500)	<ul style="list-style-type: none"> ▶ Выключите автоматическую тактовую блокировку, т.е. установите значение на 0. ▶ Установите необходимую тактовую блокировку, например, первоначальное значение 3 минуты.
Конденсат в воздушном коробе	<ul style="list-style-type: none"> ▶ Установите мембрану в смесительном устройстве в соответствии с инструкцией по монтажу, замените при необходимости.
Heatronic мигает (т.е. мигают все кнопки, все сегменты дисплея, контрольная лампа горелки)	<ul style="list-style-type: none"> ▶ Замените предохранитель Si 3 (24 В).

Таб. 24 Неисправности без показания на дисплее

16.4 Характеристики датчиков

16.4.1 Датчик наружной температуры (у регулятора, работающего по наружной температуре, дополнительная комплектация)

Наружная температура (°С) допустимая погрешность измерений $\pm 10\%$	Сопротивление (Ω)
-20	2 392
-16	2 088
-12	1 811
-8	1 562
-4	1 342
0	1 149
4	984
8	842
10	781
15	642
20	528
25	436

Таб. 25

16.4.2 Датчики температуры подающей линии, обратной линии, бойлера, горячей воды, отдельный датчик подающей линии

Температура (°С) допустимая погрешность измерений $\pm 10\%$	Сопротивление (к Ω)
20	14 772
25	11 981
30	9 786
35	8 047
40	6 653
45	5 523
50	4 608
55	3 856
60	3 243
65	2 744
70	2 332
75	1 990
80	1 704
85	1 464
90	1 262
95	1 093
100	950

Таб. 26

16.5 Кодированный штекер

Котел	Номер
ZBS 30/150 S-3 MA23	8 714 431 810
ZBS 30/150 S-3 MA 31	8 714 431 811

Таб. 27

17 Параметры настройки мощности отопления/горячего водоснабжения

ZBS 30/150...23

		Природный газ Н, показатель 23									
Наибольшая теплота сгорания (0 °С)		H_S (кВтч/м ³)	9,3	9,8	10,2	10,7	11,2	11,6	12,1	12,6	13,0
Наименьшая теплота сгорания (15 °С)		H_{iS} (кВтч/м ³)	7,9	8,3	8,7	9,1	9,5	9,9	10,3	10,7	11,1
Дисплей	Мощность (кВт)	Нагрузка кВт	Расход газа (л/мин при $t_V/t_R = 80/60$ °С)								
35	6,4	6,5	13,7	13,1	12,5	11,9	11,4	10,9	10,5	10,1	9,8
40	8,2	8,3	17,6	16,7	16,0	15,3	14,6	14,0	13,5	13,0	12,5
45	10,0	10,2	21,5	20,4	19,5	18,6	17,7	17,1	16,5	15,8	15,3
50	11,8	12,0	25,3	24,1	23,0	22,0	21,1	20,2	19,4	18,7	18,0
55	13,6	13,8	19,2	27,8	26,5	25,4	24,3	23,3	22,4	21,6	20,8
60	15,4	15,7	33,1	31,5	30,0	28,7	27,5	26,4	25,4	24,2	23,5
65	17,2	17,5	37,0	35,2	33,6	32,1	30,7	29,5	28,3	27,3	26,3
70	19,0	19,4	40,8	38,9	37,1	35,4	34,0	32,6	31,3	30,1	29,1
75	20,8	21,2	44,7	42,5	40,6	38,8	37,2	35,7	34,3	33,0	31,8
80	22,6	23,0	48,6	46,2	44,1	42,2	40,4	38,8	37,3	35,9	34,6
85	24,4	24,9	52,4	49,9	47,6	45,5	43,6	41,9	40,2	38,7	37,3
90	26,2	26,7	56,3	53,6	51,1	48,9	46,8	44,9	43,2	41,6	40,1
95	28,0	28,5	60,2	57,3	54,7	52,3	50,1	48,0	46,2	44,4	42,8
U0	29,4	30,0	63,3	60,2	57,5	54,9	52,6	50,5	48,5	46,7	45,0

Таб. 28

ZBS 30/ 150...31

Дисплей	Пропан		Бутан	
	Мощность (кВт)	Нагрузка кВт	Мощность (кВт)	Нагрузка кВт
44	10,6	10,8	12,1	12,3
50	12,6	12,9	14,4	14,7
55	14,3	14,6	16,3	16,7
60	16,1	16,4	18,3	18,6
65	17,8	18,1	20,2	20,6
70	19,5	19,9	22,2	22,6
75	21,2	21,6	24,1	24,6
80	22,9	23,4	26,1	26,6
85	24,6	25,1	28,0	28,6
90	26,3	26,9	30,0	30,5
95	28,0	28,6	31,9	32,5
U0	29,4	30,0	33,5	34,1

Таб. 29

18 Акт сдачи прибора в эксплуатацию

Заказчик/потребитель:	
Фамилия, имя	Улица, №
Телефон/факс	Почтовый индекс, город
Монтажная фирма:	
Номер заказа:	
(для каждого котла заполнить собственный протокол!)	
Тип котла:	
FD (дата изготовления):	
Дата сдачи в эксплуатацию:	
<input type="checkbox"/> отдельный котёл <input type="checkbox"/> каскад, количество котлов:	
Помещение для установки котла: <input type="checkbox"/> подвал <input type="checkbox"/> чердачное помещение другое:	
Вентиляционные отверстия: количество:, размер: примерно см²	
Отвод дымовых газов:	
<input type="checkbox"/> труба в трубе <input type="checkbox"/> LAS <input type="checkbox"/> шахта <input type="checkbox"/> отдельные трубы	
<input type="checkbox"/> пластмасса <input type="checkbox"/> алюминий <input type="checkbox"/> нержавеющая сталь	
Общая длина: примерно м Колена 90°: шт. Колена 15 - 45°: шт.	
Проверка герметичности отвода дымовых газов при противотоке: <input type="checkbox"/> да <input type="checkbox"/> нет	
Содержание CO ₂ в воздухе для горения при номинальной теплопроизводительности: %	
Содержание CO ₂ в воздухе для горения при максимальной теплопроизводительности: %	
Примечания к работе с разрежением или избыточным давлением:	
Настройка газа и замеры дымовых газов:	
Установленный вид газа: <input type="checkbox"/> природный газ Н <input type="checkbox"/> природный газ L <input type="checkbox"/> природный газ LL <input type="checkbox"/> пропан <input type="checkbox"/> бутан	
Подаваемое динамическое давление газа: мбар	Подаваемое статическое давление газа мбар
Заданная максимальная номинальная теплопроизводительность кВт	Заданная минимальная номинальная теплопроизводительность кВт
Расход газа при максимальной теплопроизводительности: л/мин	Расход газа при минимальной теплопроизводительности: л/мин
Теплотворная способность H _{иВ} : кВтч/м ³	
CO ₂ при максимальной номинальной теплопроизводительности: %	CO ₂ при минимальной номинальной теплопроизводительности: %
O ₂ при максимальной номинальной теплопроизводительности: %	O ₂ при минимальной номинальной теплопроизводительности: %
CO при максимальной номинальной теплопроизводительности: ppm	CO при минимальной номинальной теплопроизводительности: ppm
Температура дымовых газов при максимальной номинальной теплопроизводительности: °C	Температура дымовых газов при минимальной номинальной теплопроизводительности: °C
Измеренная максимальная температура подающей линии: °C	Измеренная минимальная температура подающей линии: °C
Гидравлика системы:	
<input type="checkbox"/> гидравлический распределитель, тип:	<input type="checkbox"/> дополнительный расширительный бак Размер/предварительное давление: Имеется автоматический воздушный клапан? <input type="checkbox"/> да <input type="checkbox"/> нет
<input type="checkbox"/> отопительный насос:	
<input type="checkbox"/> бойлер/тип/количество/теплопроизводительность поверхностей нагрева:	
<input type="checkbox"/> гидравлика системы проверена, примечания:	

Изменённые сервисные функции: (здесь укажите изменённые сервисные функции и их параметры)	
Пример: сервисная функция 7.d изменена с 00 на 01	
Наклейка «Настройки Heatronic» заполнена и приклеена <input type="checkbox"/>	
Регулирование отопления:	
<input type="checkbox"/> FW 100 <input type="checkbox"/> FW 200 <input type="checkbox"/> FW 500 <input type="checkbox"/> FR 110 <input type="checkbox"/> TA 250 <input type="checkbox"/> TA 270 <input type="checkbox"/> TA 300	
<input type="checkbox"/> FB 10 × шт., кодировка отопительного контура:	
<input type="checkbox"/> FB 100 × шт., кодировка отопительного контура:	
<input type="checkbox"/> FB 10 × шт., кодировка отопительного контура:	
<input type="checkbox"/> FB 100 × шт., кодировка отопительного контура:	
<input type="checkbox"/> ISM 1 <input type="checkbox"/> ISM 2 <input type="checkbox"/> ICM × шт. <input type="checkbox"/> IEM <input type="checkbox"/> IGM <input type="checkbox"/> IUM	
<input type="checkbox"/> IPM 1 × шт., кодирование отопительного контура:	
<input type="checkbox"/> IPM 2 × шт., кодирование отопительного контура:	
Прочее:	
<input type="checkbox"/> регулирование отопления выполнено, примечания:	
<input type="checkbox"/> изменённые настройки регулирования отопления отмечены в инструкции по эксплуатации/монтажу регулятора	
Выполнены следующие работы:	
<input type="checkbox"/> проверены электрические подключения, примечания:	
<input type="checkbox"/> заполнен конденсационный сифон	<input type="checkbox"/> выполнены замеры воздуха для горения/дымовых газов
<input type="checkbox"/> выполнена проверка работоспособности	<input type="checkbox"/> проведена проверка герметичности контуров газа и воды
<p>Пуско-наладочные работы включают проверку параметров настройки, визуальный контроль отсутствия протечек на котле и контроль работоспособности котла и системы управления. Проверка отопительной системы выполняется монтажной фирмой.</p> <p>Если в ходе пуско-наладочных работ выявлены незначительные монтажные ошибки компонентов Bosch, то фирма Bosch всегда готова устранить эти ошибки с разрешения заказчика. С этим не связана передача ответственности за монтаж.</p>	
Вышеназванная установка проверена в приведённом выше объёме.	Документация передана потребителю. Потребитель ознакомлен с правилами техники безопасности, эксплуатацией и техническим обслуживанием вышеуказанной установки, включая дополнительное оборудование. Указано на необходимость регулярного проведения техобслуживания вышеназванной отопительной установки.
_____	_____
Фамилия сотрудника сервисной службы	Дата, подпись потребителя
_____	Здесь приклеить протокол замеров газоанализатора.
_____	_____
Дата, подпись представителя монтажной фирмы	

ГАРАНТИЙНЫЕ ОБЯЗАТЕЛЬСТВА

1. Гарантия предоставляется на четко определенные характеристики товара или отсутствие недостатков согласно соответствующему уровню техники.
2. Гарантийные сроки.
 - 2.1. Срок гарантии завода изготовителя – 24 месяца с даты ввода оборудования в эксплуатацию, но не более 28 месяцев соответственно с даты поставки оборудования конечному Потребителю.
 При обязательном соблюдении следующих условий:
 - монтаж оборудования производился специалистами организации, имеющей соответствующие лицензии на проведение данного вида работ, персонал организации аттестован и имеет необходимые допуски;
 - пусконаладочные работы производились специалистами уполномоченных Продавцом и/или Изготовителем сервисных организаций, перечень которых указан в приложении к гарантийному талону и/или на сайте www.bosch-tt.ru, при ее отсутствии или недостоверности вы можете обратиться в торгующую организацию или к уполномоченной изготовителем организации (контактная информация указана ниже). А так же составлен акт о проведении пусконаладочных работ и/или в наличии соответствующее подтверждение этому в гарантийном талоне;
 - оборудование установлено с соблюдением действующих строительных норм и правил (СНиП), государственных стандартов (ГОСТ), местных норм, а так же предписаний инструкции по монтажу;
 - после 12 (двенадцати) месяцев с начала эксплуатации оборудования, в течение 2 месяцев, необходимо произвести плановое техническое обслуживание оборудование с соответствующей отметкой в гарантийном талоне уполномоченной Продавцом и/или Изготовителем сервисной организацией;
 - до монтажа, оборудование должно храниться в теплом сухом помещении.
 - 2.2. Гарантийный срок на замененные после истечения гарантийного срока узлы и агрегаты, а также на запасные части составляет 6 месяцев.
3. Претензии на удовлетворение гарантийных обязательств не принимаются в случаях, если:
 - 3.1. Поставка оборудования произведена через неуполномоченных БОШ представителей, отсутствует сертификат соответствия.
 - 3.2. Выявлено повреждение или удаление заводского серийного номера оборудования.
 - 3.3. Внесены конструктивные изменения в оборудование, без согласования с уполномоченной БОШ на проведение подобных работ, организацией.
 - 3.4. На оборудование устанавливаются детали чужого производства.
 - 3.5. Не соблюдаются правила по монтажу и эксплуатации оборудования Производителя.
 - 3.6. Вмешательство в оборудование неуполномоченных лиц и/или организаций.
 - 3.7. Неисправность является следствием:
 - неправильной эксплуатации;
 - подключения оборудования к коммуникациям и системам (электроснабжения, водопроводная сеть, газоснабжение, дымоход, и т.д.) не соответствующим ГОСТ, требованиям СНиП и предписаниям инструкций по монтажу и эксплуатации изделия;
 - использованием энерго- и теплоносителей несоответствующих ГОСТ, требованиям СНиП и предписаниям инструкций по монтажу и эксплуатации изделия;
 - попадания в изделие посторонних предметов, веществ, жидкостей, животных, насекомых и т.д.
 - 3.8. Механические повреждения получены в период доставки от точки продажи до места монтажа, монтажа, эксплуатации.
4. БОШ также не несет ответственности за изменение состояния или режимов работы Оборудования в результате ненадлежащего хранения, а также действия обстоятельств непреодолимой силы.
5. Гарантия не распространяется на расходные материалы.
6. БОШ не несет никаких других обязательств, кроме тех, которые указаны в настоящих "Гарантийных обязательствах".

Срок службы – 12 лет.

В интересах Вашей безопасности:

Монтаж, пуск, ремонт и обслуживание должны осуществляться только специалистами, обученными и аттестованными производителем оборудования.


Для надежной и безопасной работы оборудования рекомендуется установка фильтров на подаче газа и воды (горячего водоснабжения), электрической разделительной проставки на магистрали подключения газа, обязательная установка фильтра на обратном трубопроводе системы отопления, а так же рекомендуется использование источника бесперебойного питания или стабилизатора напряжения, применение систем водоподготовки в системе отопления. Убедитесь, что оборудование соответствует системе, к которой подключается или в которую должно быть установлено. Параметры топлива и электрической сети совпадают с указанными в инструкции эксплуатации.

Гарантийные обязательства Изготовителя мне разъяснены, понятны и мною полностью одобрены.

Подпись Покупателя:

ООО "Роберт Бош", РОССИЙСКАЯ ФЕДЕРАЦИЯ, 129515 Москва, ул. Ак. Королева, д.13, стр. 5,
 Тел. +7 495 935 7197, Факс +7 495 935 7198, e-mail: service@ru.bosch.com; www.bosch-tt.ru

Для записей



ООО «Роберт Бош»
Термотехника
ул. Ак. Королева, 13, стр.5
129515 Москва, Россия

www.bosch-tt.ru