

Сертификат соответствия

РОСС.РТ.АВ24.В00215

Разрешение ФС по экологическому, технологическому и атомному надзору  
№РРС00-21580



Газовый отопительный напольный котел

**Gaz 3000 F**

К 14...56-8 Е.. | К 14...28-8 ЕС..



**BOSCH**

Паспорт и инструкция по монтажу и техническому обслуживанию для специалистов



АВ 24



020



## Для обеспечения Вашей безопасности

При появлении запаха газа:

- закрыть газовый запорный кран,
- открыть окна,
- не пользоваться электрическими выключателями / переключателями,
- потушить открытый огонь,
- по телефонному аппарату, находящемуся за пределами здания, позвонить на предприятие газоснабжения и на монтажную фирму

Другие указания по технике безопасности приведены на стр 2.

- Установку и монтаж аппарата а также его техобслуживание допускается выполнять только специализированным предприятием, имеющим допуск для осуществления таких работ.
- Специалист объясняет клиенту принцип работы и обслуживание аппарата.
- Безупречное функционирование аппарата обеспечивается только при соблюдении настоящей инструкции по монтажу и настоящей инструкции по эксплуатации.



## Указания по технике безопасности

При появления запаха дымовых газов:

- Отключить котел, см. раздел 8.3.
- Открыть окна и двери.
- Поставить в известность специализированное предприятие.

### Монтаж, изменения

- Установку и монтаж котла или изменение каких-либо его параметров допускается производить только специализированным предприятием, имеющим допуск для осуществления таких работ.
- Нельзя вносить изменения в детали, через которые проходят дымовые газы.
- Нельзя эксплуатировать котел без воды.

### Взрывоопасные и легко воспламеняющиеся вещества

- Воспламеняющиеся материалы (бумага, растворители, лакокрасочные материалы) не допускается применять и хранить поблизости от аппарата / котла.

### Техобслуживание

- Согласно § 9 Положения об эксплуатации отопительных систем пользователь обязан обеспечить регулярное техобслуживание установки с тем, чтобы гарантировать надежное и безопасное функционирование аппарата/котла.
- Выполнение работ по техобслуживанию требуется производить ежегодно.
- Мы рекомендуем заключить контракт по техобслуживанию с специализированным предприятием, имеющим соответствующий допуск.

## Содержание Страница

<b>1</b>	<b>Сведения о котле</b> .....	<b>5</b>	<b>6</b>	<b>Монтаж</b> .....	<b>13</b>
<b>2</b>	<b>Описание котла</b> .....	<b>6</b>	6.1	Монтаж .....	13
2.1	Общие положения .....	6	6.1.1	Линия подачи и линия возврата теплоносителя .....	13
2.2	Конструктивное оснащение .....	6	6.1.2	Узел заполнения и опорожнения .....	13
2.3	Принадлежности .....	6	6.1.3	Расширительный бак .....	14
2.4	Обзор моделей .....	6	6.1.4	Предохранительный клапан .....	14
2.5	Описание принципа работы .....	7	6.1.5	Индикация давления .....	14
2.6	Выполнение программы на автомате регулирования газовой топки .....	7	6.1.6	Циркуляционный насос .....	14
2.7	Схема котла, исполнение Е (от 14 до 56 кВт) .....	8	6.1.7	Предохранительное устройство для отключения при недостатке воды .....	15
2.8	Схема котла, исполнение ЕС (от 14 до 28 кВт) .....	8	6.1.8	Блокировка естественной циркуляции .....	15
2.9	Рабочая схема газовой арматуры .....	8	6.1.9	Установки с вентилями, управляемыми термостатом .....	15
2.10	Принципиальная электрическая схема .....	9	6.1.10	Ограничение температуры по минимуму .....	15
<b>3</b>	<b>Технические данные</b> .....	<b>10</b>	6.1.11	Подключение к газопроводу .....	16
<b>4</b>	<b>Установка</b> .....	<b>12</b>	6.1.12	Установки, работающие на сжиженном газе, устанавливаемые на уровне земли .....	16
4.1	Место установки котла .....	12	6.1.13	Проверка герметичности (блока котла) .....	16
4.2	Воздух для горения газа .....	12	6.1.14	Отвод дымовых газов .....	16
4.3	Теплозащита .....	12	6.1.15	Устройство слежения за дымовыми газами .....	16
<b>5</b>	<b>Предписания</b> .....	<b>13</b>	6.2	Габариты и присоединительные размеры .....	17
			6.2.1	Модификация Е .....	17
			6.2.2	Модификация ЕС .....	18
			6.3	Электроподключение .....	19
			6.3.1	Электропроводка на котле .....	19
			6.3.2	Подключение к сети .....	19
			6.3.3	Двухфазные сети (сети "IT") .....	19
			6.3.4	Доступ к распределительному ящику ..	19
			6.3.5	Клеммная колодка для подключения (состояние при поставке) .....	20
			6.3.6	Штекерные разъемы .....	21
			6.3.7	Регулирование работы системы отопления .....	21
<b>7</b>	<b>Обеспечение готовности к эксплуатации</b> ..	<b>22</b>			
7.1	Общие положения .....	22			
7.2	Заполнение установки .....	22			
<b>8</b>	<b>Пуск в эксплуатацию</b> .....	<b>22</b>			
8.1	Рабочее положение .....	22			
8.2	Неисправности .....	22			
8.3	Снятие с эксплуатации .....	23			
8.4	Панель распределительного щита .....	23			

---

<b>9</b>	<b>Настройка по газу</b> .....	<b>23</b>
9.1	Общие положения .....	23
9.2	Заводская настройка .....	23
9.3	Метод настройки давления на форсунке .....	24

---

<b>10</b>	<b>Указания специалистам</b> .....	<b>25</b>
10.1	Функциональное испытание .....	25
10.2	Удаление воздуха, доливка жидкости .....	25
10.3	Запуск циркуляционного насоса (модификация ЕС) .....	25
10.4	Измерение потерь дымовых газов .....	25
10.5	Запасные части .....	25

---

<b>11</b>	<b>Информация для специалиста монтажной фирмы</b> .....	<b>26</b>
-----------	---	-----------

---

<b>12</b>	<b>Указания пользователю</b> .....	<b>26</b>
-----------	------------------------------------	-----------

---

<b>13</b>	<b>Техобслуживание и текущий ремонт</b> .....	<b>26</b>
-----------	---	-----------

---

<b>14</b>	<b>Перевод на другой газ</b> .....	<b>27</b>
14.1	Перевод с природного газа Н на сжиженный газ .....	27
14.2	Детали для переоборудования котлов серии К ..-8 Е/ЕС, давление на форсунках согласно, округленные значения .....	27

---

<b>15</b>	<b>Давление на форсунке для природного газа Н (G20) для серии котлов К ..-8 Е/ ЕС, давление на форсунках согласно стандарту EN297, округленные значения</b> .....	<b>27</b>
15.1	Схема переоборудования и настройки газовой арматуры на номинальное давление в сети 13 мбар .....	28

---

<b>16</b>	<b>ГАРАНТИЙНЫЙ ТАЛОН</b> .....	<b>29</b>
-----------	--------------------------------	-----------

## 1 Сведения о котле

### Заявление о соответствии типовому образцу согласно требованиям ЕС (EG):

Котел имеет сертификат соответствия и разрешение на применение в РФ.

Котел соответствует действующим требованиям Европейских Директив 90/396/EWG, 92/42/EWG, 73/23/EWG, 89/336/EWG и требованиям, которые предъявляются к опытным образцам и указаны в Сертификате испытаний серийных образцов аппарата согласно нормам Европейского Союза

Котел соответствует требованиям, предъявляемым к низкотемпературным отопительным котлам.

Тип котла	К 14-8 E	К 22-8 E	К 28-8 E	К 34-8 E
Номер "ID" для идентификации продукции	CE-0085 AT 0412			
Категория	II <sub>2</sub> H <sub>3</sub> P (для различных газов, с допуском для природного газа и пропана)			
Вид исполнения	B <sub>11</sub> BS (подключение дымовой трубы с контролем дымовых газов) по стандарту ЕС (EN) 297			

Тип котла	К 40-8 E	К 45-8 E	К 51-8 E	К 56-8 E
Номер "ID" для идентификации продукции	CE-0085 AT 0412			
Категория	II <sub>2</sub> H <sub>3</sub> P (для различных газов, с допуском для природного газа и пропана)			
Вид исполнения	B <sub>11</sub> BS (подключение дымовой трубы с контролем дымовых газов) по стандарту ЕС (EN) 297			

Тип котла	К 14-8 EC	К 22-8 EC	К 28-8 EC
Номер "ID" для идентификации продукции	CE-0085 AT 0412		
Категория	II <sub>2</sub> H <sub>3</sub> P (для различных газов, с допуском для природного газа и пропана)		
Вид исполнения	B <sub>11</sub> BS (подключение дымовой трубы с контролем дымовых газов) по стандарту ЕС (EN) 297		

### Общие сведения для типовой группы:

Регулятор температуры с немецким знаком для блока конструкции **TÜV TR. 105 12 000**  
**TÜV TR. 102399**

Предохранитель для ограничения температуры на 110 °C с немецким знаком для блока конструкции **TÜV.STB. 99798**

Устройство контроля за дымовыми газами с немецким знаком для блока конструкции **VDE 5789-451-1**

Термометр **0-120 °C**  
автомат регулирования газовой топки **CE-0063AP3100/1**

## 2 Описание котла

### 2.1 Общие положения

Предлагаемые специальные газовые отопительные котлы предназначены для монтажа в системах отопления.

Предохранительный термостат срабатывает при температуре 110 °С в соответствии Европейским Стандартом EN 297.

Отопительные котлы подвергались испытаниям согласно Директиве Европейского Союза 90/396/EC (EWG) на основе Европейской нормы EC (EN) 297.

Нагретую воду допускается использовать исключительно в отопительных целях в замкнутом контуре, не разрешается отбирать ее для использования в качестве хозяйственной воды.

### 2.2 Конструктивное оснащение

- Чугунное тело котла (GG 20),
- универсальная атмосферная газовая горелка, пригодная для работы на природном и сжиженном газе,
- автоматическое зажигание через запальную горелку с ионизационным контролем горения,
- котельная арматура типа VK 4100 C 1026 с регулятором давления и монтированным автоматом газового отопления, с кнопкой для устранения неполадок и индикацией неполадок,
- распределительный ящик с переключателем для выбора режима работы, включателем/выключателем, котельным термостатом, переключателем для переключения на летний/ зимний режим работы, предохранителем 3,15 А (инерционный),
- термометр и регулятор температуры котла,
- предохранительный термостат,
- контроль за дымовыми газами.

#### Дополнительно для вариантов исполнения ЕС:

- расширительный бак,
- предохранительный клапан,
- манометр,
- циркуляционный насос.

### 2.3 Принадлежности

- Заслонка для перекрытия дымовой трубы типа МОК 130-1/150-1/180-1 во время монтажных работ на дымоходе,
- Развязывающий трансформатор типа TTR 3 для подключения котла к двухфазной сети,
- Щетка для чистки котла KB2 (1шт. содержится в комплекте поставки),
- Модуль приоритетного подключения бойлера SVM 1 с управлением по отрицательному температурному коэффициенту (NTC),
- Регулятор температуры помещения типа TRZ 12-2 (периодическая работа насоса при сочетании с MB 40),
- Регулирование отопления в зависимости от погодных условий с встроенным часовым реле EU 1 D и наружным датчиком (двухпозиционное управление горелкой с интегрированным узлом приоритетной подачи теплоносителя в контур водоподогревателя (бойлера) через датчик, работающий по отрицательному температурному коэффициенту (NTC): TA 120 E1 для одного котла, один отопительный контур и один контур бойлера TA 122 E2 для двух котлов, один отопительный контур и один контур бойлера,

**Примечание:** Регулятор TA 122 E2, реагирующий на погодные условия, не пригоден для модификации котлов ЕС.

- Дистанционное управление TW 2,
- комплект для перехода на сжиженный газ,
- комплект для перехода на топливо, применяемое в отдельных странах.

### 2.4 Обзор моделей

Модель	Мощность
К 14-8 E/EC	14,0 кВт
К 22-8 E/EC	21,5 кВт
К 28-8 E/EC	28,0 кВт
К 34-8 E	34,0 кВт
К 40-8 E	39,5 кВт
К 45-8 E	45,0 кВт
К 51-8 E	51,0 кВт
К 56-8 E	56,0 кВт

К = газовый отопительный котел, с двухпозиционным регулированием и выбросами окислов азота < 200 мг/кВт ч  
 14...56 = номинальная теплопроизводительность в кВт  
 -8 = поколение котла  
 E = электрическое зажигание универсальной газовой горелки через запальную горелку  
 C = компактная модификация с расширительным баком и циркуляционным насосом

Кодовые цифры	Индекс Воббе	Семейство газов
23	13,4-16,0 кВт/м <sup>3</sup>	Природный газ и попутный нефтяной газ, группа H
31 *	22,6 кВт/м <sup>3</sup>	пропан

\* наклеить соответствующую таблицу для переоснащения котла

## 2.5 Описание принципа работы

**Запрос на отопление через котельный термостат или через регулятор, реагирующий на температуру в помещении или на погодные условия:**

- На автоматику зажигания подается высокое напряжение. На электроде зажигания выскакивает искра.
- Предохранительный клапан котельной арматуры открывается и пропускает объем газа, необходимый для розжига.
- От искры воспламеняется газоздушная смесь на выходе из запальной горелки.

**Пусковой период безопасности:**

- В течение пускового периода безопасности ( $t_1$ ) на узле контроля горения появляется ионизационный ток, который составляет минимум 0,9  $\mu$ A.
- Главный клапан пропускает весь объем газа в соответствии с выбранной настройкой блока настройки номинального значения.

**Примечание:** Работа котла при пуске регулируется через винт настройки стартовой мощности. Заводская настройка этого винта соответствует минимуму (см. раздел 9.3).

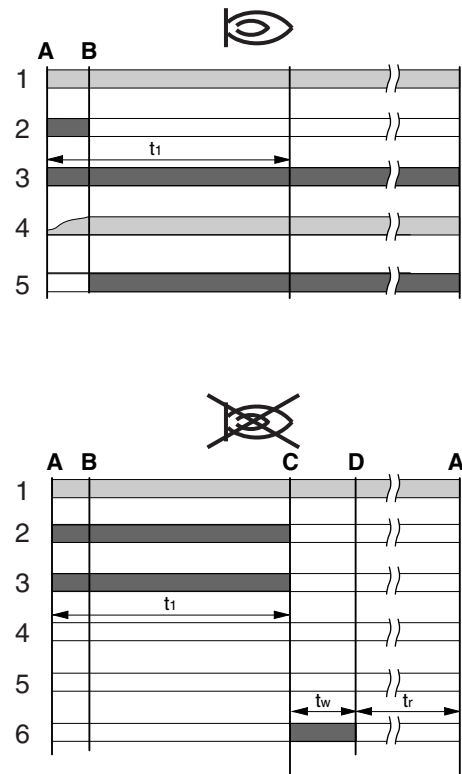
**Контроль горения:**

- Если в течение пускового периода безопасности ( $t_1$ ), составляющего примерно 55 секунд, не появится пламя или сигнал о пламени на ионизационном электроде, то производится отключение автоматом регулирования газовой топки в целях обеспечения безопасности. Котёл можно разблокировать примерно через 15 секунд времени ожидания ( $t_w$ ), нажав кнопку устранения функциональных ошибок на топочном автомате под фронтальной облицовкой. После завершения периода возврата к исходным настройкам ( $t_r$ ), которое составляет не более 1 минуты, газотопочный автомат снова начнёт выполнять программу стартовых операций.
- При слишком высокой температуре на линии подачи теплоносителя предохранительный термостат производит аварийное отключение.

**Запрос на нагрев горячей воды (в накопительном бойлере):**



- Насос в отопительном контуре отключается, включается насос для подачи горячего теплоносителя в бойлер (приоритетное подключение системы аккумулирования тепла (бойлера) через принадлежности SVM 1, TA 120 E1 или TA 122 E2).
- Заводская настройка времени продолжения работы насосов после отключения подогрева длительностью 3-х или 4-х минут предотвращает срабатывание аварийного отключения в фазе инерционного нагрева.

## 2.6 Выполнение программы на автомате регулирования газовой топки

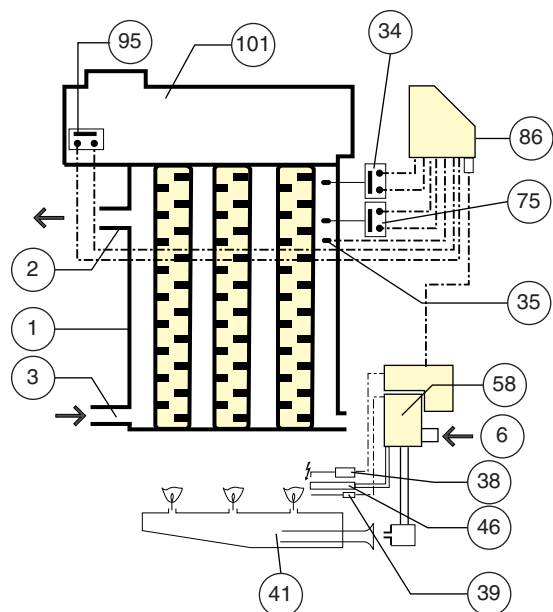


6 720 610 006-01.20

**Рис. 1**

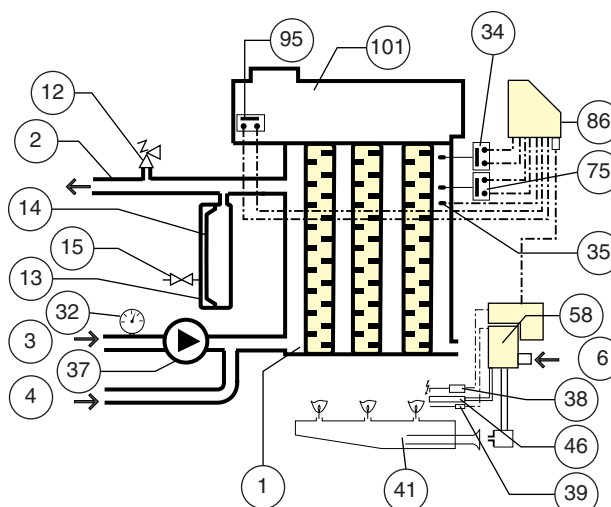
	Необходимые входные сигналы
	Необходимые выходные сигналы на автомате регулирования газовой топки
A	Включение регулятора
B	Образование пламени на запальной горелке
C	Аварийное отключение
D	Нажать кнопку устранения функциональных ошибок
$t_1$	Пусковой период безопасности (максимум 55 сек.)
$t_w$	Время ожидания (приблизительно 15 s)
$t_r$	Период (время) возврата к исходным настройкам (макс. 1 мин.)
1	Главный выключатель / регулятор
2	Зажигание
3	Клапан запальной горелки
4	Узел контроля горения (минимум 0,9 $\mu$ A)
5	Главный клапан
6	Индикация неисправностей

## 2.7 Схема котла, исполнение Е (от 14 до 56 кВт)



6 720 610 006-02.10

## 2.8 Схема котла, исполнение ЕС (от 14 до 28 кВт)



6 720 610 006-03.10

Рис. 2

- 1 Секционный блок из чугуна
- 2 Линия подачи теплоносителя в отопительной системе
- 3 Линия возврата теплоносителя в отопительный котел
- 4 Линия возврата теплоносителя из бойлера (EC)
- 6 Узел подключения к газопроводу

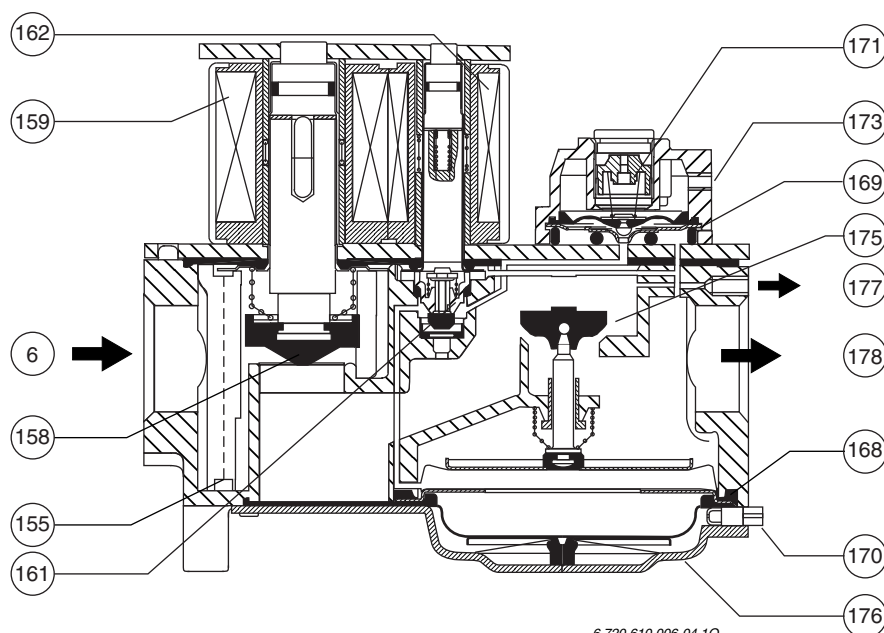
- 12 Предохранительный клапан (EC)
- 13 Расширительный бак мембранного типа (EC)
- 14 Мембрана (EC)
- 15 Клапан для пропускания азота (EC)
- 32 Манометр (EC)
- 34 Предохранительный термостат

Рис. 3

- 35 Индикация температуры
- 37 Циркуляционный насос (EC)
- 38 Электрод розжига
- 39 Ионизационный контроль пламени
- 41 Горелка
- 46 Запальная горелка

- 58 Газовая арматура с монтированным автоматом регулирования газовой топки
- 75 Котельный термостат
- 86 Распределительный ящик
- 95 Контроль за дымовыми газами
- 101 Коллектор дымовых газов, гарантирующий течение потока

## 2.9 Рабочая схема газовой арматуры



6 720 610 006-04.10

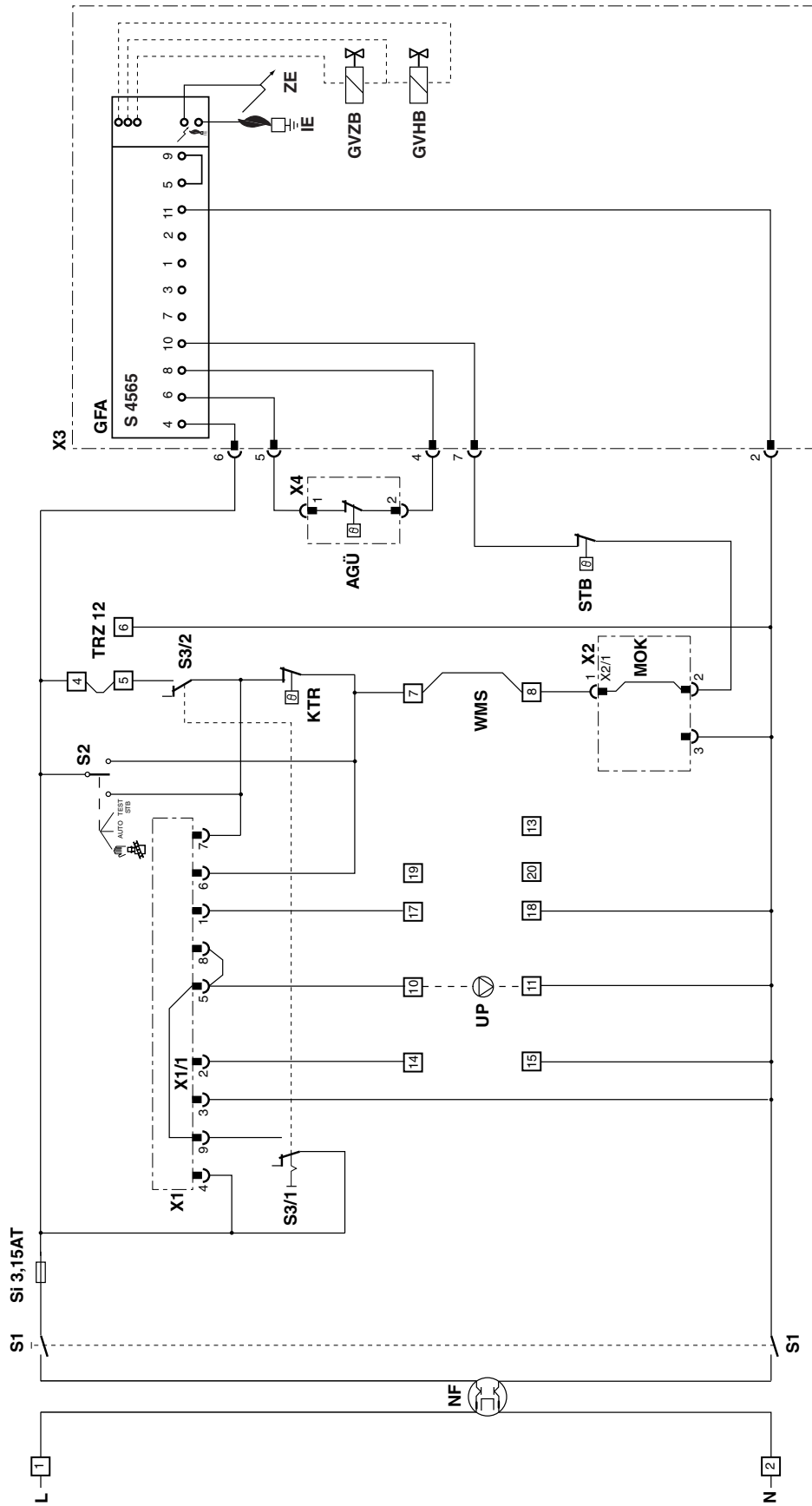
Рис. 4

- 6 Подвод газа
- 155 Газовый фильтр
- 158 Предохранительный клапан, класс качества "Б" ("B")
- 159 Катушка предохранительного клапана
- 161 Сервоклапан
- 162 Катушка сервоклапана
- 168 Мембрана предохранительного клапана
- 169 Мембрана регулятора давления
- 170 Винт для настройки стартовой мощности
- 171 Винт настройки регулятора давления (основная нагрузка)
- 173 Серворегулятор давления
- 175 Главный клапан, класс качества "Г" (D)
- 176 Мембрана стартовой мощности
- 177 Выход к запальной горелке
- 178 Выход к основной горелке



### 2.10 Принципиальная электрическая схема

(К распределительному ящику прилагаются актуальная принципиальная электрическая схема и электромонтажная схема)



6 720 610 006-05.10

AGÜ	Контроль за дымовыми газами	Контур)	Место подключения предохранительного устройства для отключения при недостатке воды
GFA	Автомат регулирования газовой топки S4565	WMS	X1...X4 Штекерные разъемы X1/1, X2/1 Штепсель-перемычка ZE Электрод зажигания
GVHB	Газовый вентиль - главная горелка		
GVZB	Газовый вентиль - запальная горелка		
IE	Ионизационный электрод		
KTR	Рабочий термостат		
L	Электрическая фаза		
MOK	Подключение заслонки для перекрытия дымохода		
N	Нейтраль		
NF	Сетевой фильтр		
TRZ 12	Регулятор температуры помещения (принадлежности)		
S1	Включатель/выключатель		
S2	Переключатель режима работы		
S3	Переключатель - летний/зимний режим работы		
SI 3,15 AT	Предохранитель 3,15 А, инерционный		
STB	Предохранительный термостат		
UP	Циркуляционный насос (отопительный)		

Рис 5

### 3 Технические данные

Тип котла		K 14-8 E	K 22-8 E	K 28-8 E
		K 14-8 EC	K 22-8 EC	K 28-8 EC
<b>Мощность/нагрузка</b>				
Номинальная теплопроизводительность	кВт	14,0	21,5	28,0
Номинальная тепловая нагрузка	кВт	16,0	24,4	31,6
Коэффициент затрат для обеспечения готовности к теплоотдаче <sup>1)</sup>	%	1,69 (1,94)*	1,27 (1,44)*	1,33 (1,46)*
Стандартный коэффициент использования	%	90,2	90,8	91,1
<b>Максимальный расход газа при 1013 мбар, 15 °С</b>				
Природный газ Н (HUB = 9,4 кВт/м <sup>3</sup> )	м <sup>3</sup> /час	1,7	2,6	3,3
Сжиженный газ (HU = 12,8 кВт ч/кг)	кг/час	1,3	1,9	2,5
<b>Допустимое давления истечения газа в месте подключения к газопроводу</b>				
Природный газ Н	мбар	18- 24**	18- 24**	18- 24**
Сжиженный газ под номинальным давлением истечения в месте подключения к газопроводу				
• 30 мбар	мбар	20 - 35	20 - 35	20 - 35
• 37 мбар	мбар	25 - 45	25 - 45	25 - 45
• 50 мбар	мбар	42,5 - 57,5	42,5 - 57,5	42,5 - 57,5
<b>Сопротивление воды</b>				
при Δ t = 10 К	мбар	11	27	45
при Δ t = 15 К	мбар	5	12	20
при Δ t = 20 К	мбар	3	7	11
<b>Данные по дымовым газам</b>				
Необходимая тяга дымохода	мбар	0,03	0,03	0,03
Температура дымовых газов <sup>2)</sup>	°С	130	135	130
при t <sub>v</sub> = 80 °С и номинальной нагрузке				
Поток массы дымовых газов при номинальной нагрузке	кг/час	50	70	100
СО <sub>2</sub> (при номинальной нагрузке) в пересчете на G 20	%	4,6	5,0	4,5
NO <sub>x</sub> (при номинальной нагрузке)	мг/кВт ч	<200	<200	<200
СО (при номинальной нагрузке)	мг/кВт ч	<10	<10	<10
NO <sub>x</sub> - Класс		2	2	2
Диаметр патрубка дымовых газов	мм	130	130	150
<b>Другие сведения о котле</b>				
Максимальная температура на линии подачи теплоносителя	°С	90	90	90
Ограничительная точка переключения (при t <sub>L</sub> = 50 °С)	°С	110	110	110
Максимально допустимое рабочее давление (PMS)	бар	4	4	4
Диаметр узла подключения к газопроводу	Дюйм	1/2	1/2	1/2
Общий вес, нетто	кг	78 (91)*	95 (111)*	114 (128)*
Водосодержание (блока котла)	л	7,1	8,8	10,5
Число секций	шт.	3	4	5
Число труб горелок	шт.	2	3	4
<b>Расширительный бак (только при исполнении ЕС)</b>				
– Объем	л	12	12	12
– Начальное давление	бар	0,75	0,75	0,75
Напряжение <sup>3)</sup>	В-перем. ток	230	230	230
Частота	Гц	50	50	50
Потребляемая электрическая мощность				
- в состоянии готовности к работе	Вт	0,5 (56)*	0,5 (56)*	0,5 (56)*
- в нормальном режиме работы	Вт	8 (63)	8 (63)	8 (63)

#### Внимание:

Общая электрическая нагрузка не должна превышать значение, при котором производится отключение предохранителем аппарата (3,15 А, инерционный).

\* Значения, приведенные в скобках, относятся к модификации ЕС.

\*\* 13 мбар после установки комплекта переналадки как описано в Главе 15

1) В пересчете на t<sub>v</sub> 50 К (°С) выше t<sub>L</sub>.

2) После узла обеспечения течения потока; значения относятся к температуре в помещении в размере 25 °С и к указанной необходимой тяге дымохода.

3) Допустимое отклонение от номинального напряжения (230 В) составляет от -15 % до +10 %.

t<sub>v</sub> Температура на линии подачи теплоносителя.

t<sub>L</sub> Температура окружающей среды.

Тип котла		К 34-8 E	К 40-8 E	К 45-8 E	К 51-8 E	К 56-8 E
<b>Мощность/нагрузка</b>						
Номинальная теплопроизводительность	кВт	34,0	39,5	45,0	51,0	56,0
Номинальная тепловая нагрузка	кВт	38,2	44,3	50,4	57,0	62,5
Коэффициент затрат для обеспечения готовности к теплоотдаче <sup>1)</sup>	%	1,33	1,31	1,27	1,23	1,20
Стандартный коэффициент использования	%	91,4	91,6	91,8	92,0	92,1
<b>Максимальный расход газа при 1013 мбар, 15 °С</b>						
Природный газ Н (Н <sub>УВ</sub> = 9,4 кВт/м <sup>3</sup> )	м <sup>3</sup> /час	4,0	4,7	5,3	6,0	6,6
Сжиженный газ (Н <sub>У</sub> = 12,8 кВт час/кг)	кг/час	3,0	3,5	4,0	4,5	4,9
<b>Допустимое давления истечения газа в месте подключения к газопроводу</b>						
Природный газ Н	мбар	18- 24**	18- 24**	18- 24**	18- 24**	18- 24**
Сжиженный газ под номинальным давлением истечения в месте подключения к газопроводу						
• 30 мбар	мбар	20 - 35	20 - 35	20 - 35	20 - 35	20 - 35
• 37 мбар	мбар	25 - 45	25 - 45	25 - 45	25 - 45	25 - 45
• 50 мбар	мбар	42,5 - 57,5	42,5 - 57,5	42,5 - 57,5	42,5 - 57,5	42,5 - 57,5
<b>Сопrotивление воды</b>						
при Δ t = 10 K	мбар	66	90	116	149	180
при Δ t = 15 K	мбар	29	40	52	66	80
при Δ t = 20 K	мбар	17	22	29	37	45
<b>Данные по дымовым газам</b>						
Необходимая тяга дымохода	мбар	0,03	0,03	0,03	0,03	0,03
Температура дымовых газов <sup>2)</sup> при t <sub>v</sub> = 80 °С и номинальной нагрузке	°С	135	145	135	140	145
Поток массы дымовых газов при номинальной нагрузке	кг/час	110	117	145	150	152
СО <sub>2</sub> (при номинальной нагрузке) в пересчете на G 20	%	5,0	5,5	5,0	5,5	6,0
NO <sub>x</sub> (при номинальной нагрузке)	мг/кВт ч	<200	<200	<200	<200	<200
СО (при номинальной нагрузке)	мг/кВт ч	<10	<10	<10	<10	<10
NO <sub>x</sub> - Класс		2	2	2	2	2
Диаметр патрубка дымовых газов	мм	150	180	180	180	180
<b>Другие сведения о котле</b>						
Максимальная температура на линии подачи теплоносителя	°С	90	90	90	90	90
Ограничительная точка переключения (при t <sub>L</sub> = 50 °С)	°С	110	110	110	110	110
Максимально допустимое рабочее давление (PMS)	бар	4	4	4	4	4
Диаметр узла подключения к газопроводу	Дюйм	1/2	3/4	3/4	3/4	3/4
Общий вес, нетто	кг	131	147	164	183	200
Водосодержание (блока котла)	л	12,2	13,9	15,6	17,3	19
Число секций	шт.	6	7	8	9	10
Число труб горелок	шт.	5	6	7	8	9
Напряжение <sup>3)</sup>	В-перем.	230	230	230	230	230
Частота	Гц	50	50	50	50	50
Потребляемая электрическая мощность						
- в состоянии готовности к работе	Вт	0,5	0,5	0,5	0,5	0,5
- в нормальном режиме работы	Вт	8	8	8	8	8

**Внимание:**

Общая электрическая нагрузка не должна превышать значение, при котором производится отключение предохранителем аппарата (3,15 А, инерционный).

\*\* 13 мбар после установки комплекта переналадки как описано в Главе 15

1) В пересчете на t<sub>v</sub> 50 K (°С) выше t<sub>L</sub>.

2) После узла обеспечения течения потока; значения относятся к температуре в помещении в размере 25 °С и к указанной необходимой тяге дымохода.

3) Допустимое отклонение от номинального напряжения (230 В) составляет от -15 % до +10 %.

t<sub>v</sub> Температура на линии подачи теплоносителя.

t<sub>L</sub> Температура окружающей среды.

## 4 Установка

### 4.1 Место установки котла

При тепловой мощности меньше, чем 50 кВт, котлы допускается устанавливать и вне помещений, специально предназначенных для размещения отопительных котлов.

- Котел допускается устанавливать в жилой зоне, т.к. контроль за дымовыми газами предусмотрен в заводском исполнении.
- Котлы не пригодны для установки прямо в заводских цехах и в местах производства.
- Для предотвращения коррозии помещение, в котором устанавливается котел, должно быть сухим и свободным от каких-либо агрессивных веществ (см. раздел "4.2 Воздух для горения топлива").
- Избегать установку в помещениях с большой влажностью воздуха и установку рядом с стиральными машинами или подобными аппаратами (см. раздел "4.2 Воздух для горения топлива").
- Температура окружающей среды, в которой размещен котел, не должна превышать 35 °С. Горючие и легко воспламеняющиеся вещества и жидкости не допускается хранить поблизости от котла.
- Помещение, в котором устанавливается отопительный котел, необходимо защитить от проникновения в него мелких животных и вредителей.
- В зоне установки котла пол должен быть по возможности плоским.

**Внимание:** Опорная плита котла не должна быть утоплена в полу.

- Для обеспечения беспрепятственного доступа к арматурам и для чистки поверхности нагрева соблюдать нижеуказанные минимальные расстояния между котлом и стеной.

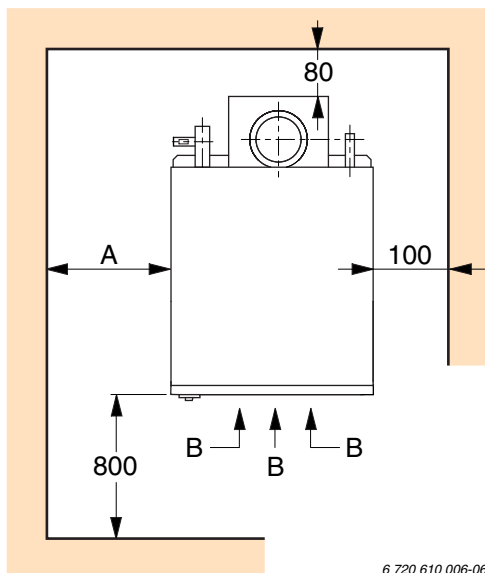


Рис. 6

	К ..-8 E	К ..-8 EC
A	100 мм	600 мм
B	Обеспечить подвод воздуха для горения топлива с передней стороны	

### Установка в чердачном помещении:

- Пол выполнять в водонепроницаемом исполнении и предусмотреть сток в полу. Высота дверного порога в месте перехода к соседнему помещению должна составлять минимум 100 мм.

### Модификация котла ЕС:

- Между левой стороной котла и стеной или бойлером выдерживать расстояние минимум 600 мм для обеспечения беспрепятственного доступа к встроенному расширительному баку и к циркуляционному насосу.

### 4.2 Воздух для горения газа

**Внимание:** Воздух для горения газа должен подводиться к котлу спереди.

Котел с низким уровнем вредных выбросов подсасывает весь объем воздуха для горения газа спереди. Подвод воздуха для горения газа сзади или сбоку приводит к появлению недостатка воздуха для горения газа.

- Для предотвращения коррозии воздух для горения газа должен быть свободным от агрессивных веществ. Веществами, особенно стимулирующими развитие процессов коррозии, считаются галогенопроизводные углеводородов (например, хлор- и фторуглеводороды), содержащиеся в растворителях, лакокрасочных изделиях, клеящих веществах, в газах, используемых в аэрозолях, в различных средствах для очистки, применяемых в бытовых целях, и т.д. При необходимости предпринять соответствующие противомеры.
- Подсасывание не достаточно чистого воздуха, влечет за собой загрязнение горелки что приводит к перегреву горелки и ее разрушению. Поэтому при большом скоплении пыли в помещении всегда требуется всегда отключать котел в котором он размещен, например в период строительства здания или во время уборки соответствующего помещения.
- В зданиях, оснащенных герметичным окнами, или в которых такие окна монтируются после установки отопительной системы, необходимо учитывать объем помещения или сообщающихся помещений и необходимую вентиляцию (СНиП Отопление, Вентиляция, Кондиционирование).
- Вытяжные вентиляторы (напр., аппараты для сушки белья) с наружным подключением допускается устанавливать в том же помещении, в котором и размещен котел, только в том случае, если будет обеспечен беспрепятственный подвод воздуха для горения газа путем подходящей блокировки вентилятора.

### 4.3 Теплозащита

Температура поверхности под опорной плитой котла в установившемся режиме работы котла составляет максимум 55 °С при температуре в помещении, равной 25 °С.

- На горючих и термочувствительных покрытиях пола предусмотреть подходящую защиту от теплового излучения.
- Выдерживать расстояние минимум 100 мм от наружных нагретых элементов котла к стенам.

## 5 Предписания

Необходимо соблюдать нижеприведенные рекомендации и предписания:

- Местной газовой службы.
- Строительные нормы и правила (СНиП).
- Положения и предписания по и обеспечению пожарной безопасности.

### Государственные строительные нормы и правила:

- ГОСТ Р51733 – 2001
- ГОСТ 19910 – 94
- ГОСТ 20448
- ГОСТ 5542
- СНиП 42-01-2003
- СНиП 41-01-2003
- СНиП 2.04.05-85
- СП 31-110-2003
- ПУЭ, Главгосэнергонадзор России, 1998
- Предписания соответствующего предприятия по газоснабжению.

## 6 Монтаж

- Перед монтажом необходимо согласовать установку с местной газоснабжающей организацией.

Установка, подключение к газопроводу и к системе отвода дымовых газов, пуск в эксплуатацию и электрическое подключение допускается осуществлять только монтажной фирмой, имеющей законное право на проведение работ данного вида.

Котлы общей мощностью от 100 кВт и выше монтируются согласно проекту, зарегистрированному в инспекции ФС по экологическому, технологическому и атомному надзору.

### 6.1 Монтаж

#### 6.1.1 Линия подачи и линия возврата теплоносителя

Узлы подключения линии подачи и линии возврата теплоносителя, а также узел подключения линии возврата от бойлера (при модификации ЕС) выведены на задней стороне котла.

---

**Примечание:** Замену узлов подключения не допускается. За ущерб, вызванный неправильным подключением, изготовитель ответственность не несет.

---

- Исполнить подключение в разъемном виде без механических напряжений.
- Перед подключением котла к отопительной сети промывать трубы и очистить их от загрязнений, это особенно важно на системах, отработавших относительно большой срок службы.
- На установке предусмотреть узел заполнения в подходящем месте.
- Если бойлер не будет подключен: закрыть (для модификации ЕС) заглушкой узел подключения линии возврата теплоносителя из бойлера, расположенный на задней стороне котла.

#### 6.1.2 Узел заполнения и опорожнения

- Для заполнения установки в конструкции предусмотреть в подходящем месте кран для заполнения. Узел заполнения разместить как можно дальше от котла.
- Для опорожнения установки в конструкции предусмотреть в подходящем месте узел для опорожнения. Обеспечить возможность полного опорожнения всей установки.

### 6.1.3 Расширительный бак

В конструкции установок с замкнутым контуром необходимо предусмотреть расширительный бак по аттестованному образцу для рабочего давления минимум 3 бар.

На котлах К..-8 ЕС смонтирован мембранный расширительный бак для рабочего давления 3 бар.

Интегрированный расширительный бак при минимальном водяном затворе 2,4 л пригоден к работе в системах с общим объемом максимум 80 литров. (при температуре воды в системе отопления 90 °С и статической высоте установки до 7,50 м над котлом).

**Примечание:** В целях обеспечения выполнения работ по техобслуживанию смонтированного расширительного бака должна быть предусмотрена возможность отсекать котел от отопительной сети.

- Если объем встроенного расширительного бака для данного случая недостаточный, требуется монтировать второй бак, который рассчитывается на остаточную емкость расширения .
- Для котлов исполнения Е расширительный бак должна поставить монтажная фирма.
- Расширительные баки должны быть рассчитаны так, чтобы они могли принять, как минимум, тот объем воды, который появляется в отопительной системе вследствие термического расширения, включая водяной затвор.

**Внимание:** Расширительный бак недостаточного объема приводит к проникновению кислорода в отопительную сеть и, таким образом, к коррозионным разрушениям и к зашламовыванию котла и нарушению режима работы.

- Выбирать расширительный бак по объему согласно документации и рекомендациям изготовителей.
- Трубопровод к расширительному баку выполнять диаметром минимум DN 20 (внутренний диаметр).

### 6.1.4 Предохранительный клапан

Котлы для выработки тепла в замкнутых отопительных системах должны быть оснащены минимум одним предохранительным клапаном в соответствии с нормативными требованиями.

- Для отвода воды, которая может выходить из установки вследствие термического расширения, необходимо конструктивно предусмотреть сток. Устье сбросного отверстия должно находиться в свободном хорошо видимом месте над стоком.
- Котлы исполнения Е: Монтажная фирма должна поставить и монтировать предохранительный клапан.  
Все котлы исполнения ЕС оснащены предохранительным клапаном R 1/2 в соответствии с нормативными документами.
- Предохранительный клапан разместить в помещении, в котором находится отопительный котел, на хорошо видимом месте с обеспечением доступа к нему.
- Монтировать предохранительный клапан на самом высоком месте котла или на линии подачи теплоносителя в непосредственной близости к котлу.

**Внимание:** Нельзя подвергать опасности людей в связи со сбросом рабочей среды из предохранительного клапана.

- Подобрать соединительный трубопровод к предохранительному клапану.

### 6.1.5 Индикация давления

Котлы типа ЕС в заводском исполнении оснащены манометром.

Тип исполнения Е не содержит манометра. Поэтому установку требуется оснащать инструментом для индикации давления.

- Котел для указания уровня воды.
- Манометр с нанесенными метками для минимально допустимого давления в установке и для давления, при котором срабатывает предохранительный клапан.

### 6.1.6 Циркуляционный насос

В модификации ЕС циркуляционный насос смонтирован, в случае модификации Е монтажная фирма поставит насос.

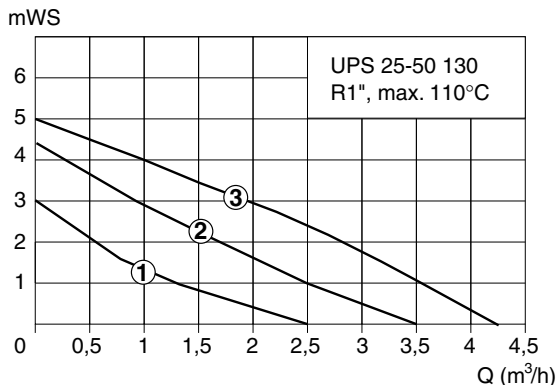
**Внимание:** Ни в коем случае не допускается включать циркуляционный насос в условиях отсутствия воды!

### Модификация котла ЕС:

Вы можете выбирать одну из трех характеристик работы насосов путем соответствующего переключения на коробке зажимов насоса.

- Снять покрывающий элемент на лицевой стороне котла.  
Переключатель числа оборотов насоса становится доступным.
- Установить характеристику переключателем.
  - Положение I = 750 оборотов/мин. (кривая 1)
  - Положение II = 1200 оборотов/мин. (кривая 2, заводская настройка)
  - Положение III = 1850 оборотов/мин. (кривая 3)

На рис. 7 показана производительность встроенного циркуляционного насоса.



6 720 610 006-07.10

Рис. 7

mWS Напор (1 mWS = 0,1 бар)  
Q (м³/ч) Производительность

### Модификация котла E:

Сила тока насоса, поставляемого монтажной фирмой, не должна превышать 2 А. При более высокой силе тока подключать промежуточное реле. Если насос подключается к автономному внешнему источнику электроэнергии теряется возможность использования функции обеспечения логичного режима работы насоса регуляторами из состава принадлежностей.

- Циркуляционный насос выбрать в соответствии с параметрами установки.

#### 6.1.7 Предохранительное устройство для отключения при недостатке воды

Отопительные системы должны быть оснащены аттестованным предохранительным устройством для отключения при недостатке воды. В замен этому могут быть использованы аттестованные ограничители давления или устройства контроля за течением потока.

При котлах серии К ..-8 E/EC благодаря аттестации типа котла можно отказаться от предохранительного устройства для отключения при недостатке воды.

Предохранительный термостат предотвращает недопустимый нагрев изоляции, теплообменника и путей прохода дымовых газов в случае работы всухую. Производится аварийное отключение.

#### 6.1.8 Блокировка естественной циркуляции

На установках с небольшими потерями давления и статической высотой больше, чем 5 м над котлом, а также при подключении косвенно подогреваемого бойлера рекомендуется монтаж узла блокировки естественной циркуляции или обратного клапана.

#### 6.1.9 Установки с вентилями, управляемыми термостатом

В сочетании с системой регулирования, которую можно поставлять в качестве принадлежности (см. раздел 2.3), можно обеспечить энергоэкономичную эксплуатацию при оптимальной эффективности работы системы.

Для обеспечения эксплуатации с минимумом неполадок:

- После циркуляционного насоса по направлению к отопительной сети между линией подачи теплоносителя и линией возврата теплоносителя монтировать перепускной клапан. Благодаря байпасу с автоматическим управлением практически предотвращаются появление погрешностей измерения в системе регулирования отопительной системы и шум течения потока, возникающий на седлах клапанов.

**Примечание:** Монтаж перепускного клапана рекомендуется принципиально, в том числе и на более старых установках без вентилей, управляемых термостатом.

#### Установки с управляемым по давлению циркуляционным насосом:

По функциональным причинам здесь нельзя использовать перепускной клапан. Для того, чтобы в данном случае обеспечить обмывание датчиков необходимо монтировать циркуляционный насос на котле.

- Насос рассчитывать на, примерно, 30 % от циркулирующего объема жидкости в сети.

#### 6.1.10 Ограничение температуры по минимуму

Если температура поверхностей теплообмена котла во время горения на более продолжительное время опускается ниже точки росы:

- Оснащать установку подходящим устройством ограничения температуры по минимуму в целях профилактики появления повреждений из-за низкотемпературной коррозии (например, применяя блок из принадлежностей MB 40).

**Примечание:** Регуляторы TA 120 E1 и TA 122 E2, реагирующие на погодные условия, оснащены предварительно настроенным устройством ограничения температуры по минимуму и функцией обеспечения логичного режима работы насоса. Функция обеспечения логичного режима работы насоса позволяет при понижении мощности находиться в области температур на линии подачи теплоносителя ниже точки росы без появления повреждений из-за температуры ниже точки росы.

### 6.1.11 Подключение к газопроводу

- Очистить газопровод от монтажного мусора.
- Систему и узел подключения рассчитывать исходя из расхода газа.
- Испытание газопровода на герметичность проводить без котла; испытательное давление не сбрасывать через газовую арматуру.

**Максимально допустимое испытательное давление для газовой арматуры: 60 мбар.**

**Примечание:** В относительно старых газовых сетях мы рекомендуем установку газового фильтра с большой поверхностью и малыми потерями давления.

### 6.1.12 Установки, работающие на сжиженном газе, устанавливаемые на уровне земли

Котел соответствует требованиям ГОСТ Р 51733-2001 и ГОСТ 20548-87.

### 6.1.13 Проверка герметичности (блока котла)

- Перед пуском в эксплуатацию:  
Рекомендуется провести испытания котла на герметичность под давлением не менее 1,5 x PMS. Максимально допустимое испытательное давление составляет 2 x PMS.  
Пример при PMS = 4 бар:  
- минимальное испытательное давление составляет 1,5 x 4 бар = 6 бар  
- максимальное испытательное давление составляет 2 x 4 бар = 8 бар
- Проверить все внутренние резьбовые соединения газового и отопительного контура; при необходимости подтянуть их. Внутренние соединения могут стать негерметичными в связи с нагрузкой при транспортировке и монтаже.

### 6.1.14 Отвод дымовых газов

Котел оснащен:

- устройством контроля за дымовыми газами,
  - контрольным отверстием в коллекторе дымовых газов для осмотра топки,
  - съемным коллектором дымовых газов, позволяющим производить чистку блока.
- Выбрать место размещения котла так, чтобы дымовые газы по кратчайшему пути попали в систему отвода дымовых газов. Вертикальный участок над узлом обеспечения течения потока должен быть как можно длиннее прежде чем монтируется какой-либо поворот.
  - Дымовая труба своим весом не должна опираться на котел (скоба для крепления труб, подвеска).
  - Монтировать дымовую трубу так, чтобы ее можно было снимать.
  - Котлы могут быть оснащены заслонкой для перекрытия дымовой трубы типа МОК, которая монтируется после защитного коллектора дымовых газов.  
**Не допускается монтировать термические заслонки для перекрытия дымовой трубы!**
  - Измерять тягу в дымовой трубе на расстоянии 3 x D после защитного коллектора дымовых газов. С учетом потерь дымовых газов измеряемая величина не должна превышать 0,1 мбар; при необходимости монтировать ограничитель тяги.

#### При замене котла в существующих установках:

- Обеспечить, чтобы дымовые газы в дымовой трубе не конденсировались (напр., футеровка, изоляция и т.д.).

### 6.1.15 Устройство слежения за дымовыми газами

Котёл оснащён устройством слежения за дымовыми газами.

**Внимание:** Категорически запрещается вносить изменения в функционирование системы контроля за дымовыми газами. При несоблюдении этого требования возникает опасность отравления угарным газом.

В случае утечки дымовых газов в помещение, в котором установлен котёл, срабатывает система слежения за дымовыми газами и блокирует газотопочный автомат.

- Необходимо тщательно проветрить помещение и разблокировать газотопочный автомат.

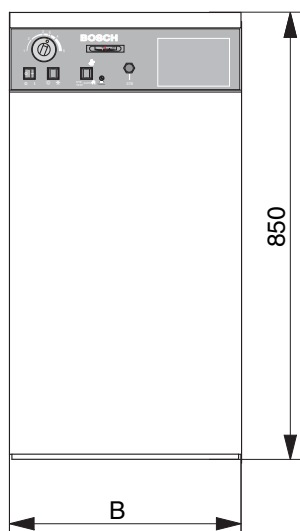
При повторном блокировании газотопочного автомата:

- Вызвать специалиста сервисного центра для проверки и приведения котла в готовность к дальнейшей эксплуатации.



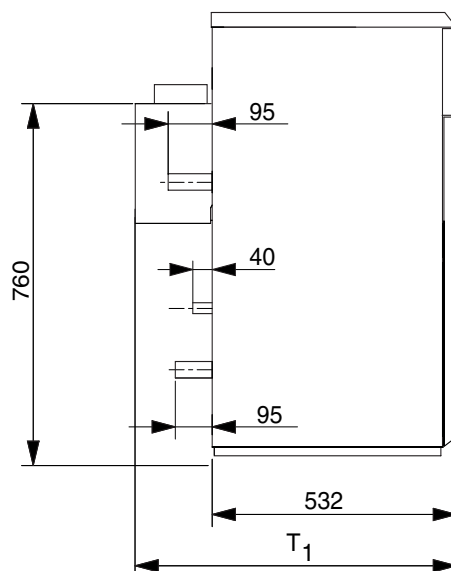
## 6.2 Габариты и присоединительные размеры

### 6.2.1 Модификация E



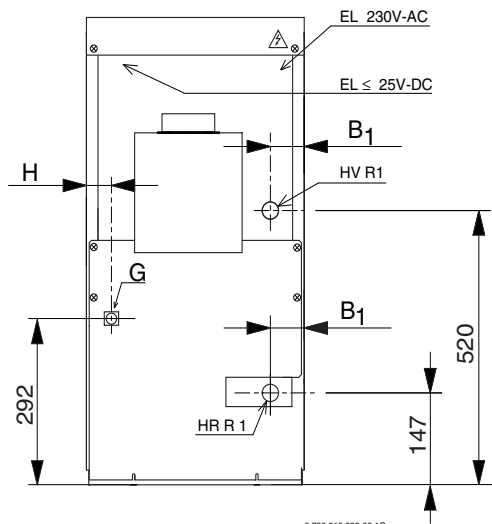
6 720 610 008-08.30

Рис. 8



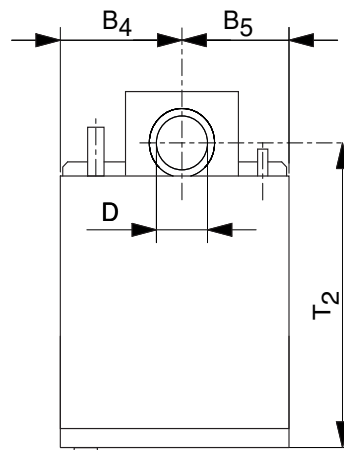
6 720 610 006-10.10

Рис. 10



6 720 610 006-09.10

Рис. 9



6 720 610 006-11.10

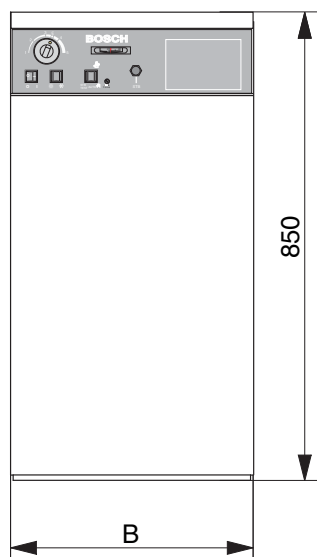
Рис. 11

Размер	К 14-8 E	К 22-8 E	К 28-8 E	К 34-8 E	К 40-8 E	К 45-8 E	К 51-8 E	К 56-8 E
B	452	452	596	596	740	740	884	884
T 1	707	707	707	707	737	737	737	737
T 2	622	622	622	622	637	637	637	637
D (ø)	130	130	150	150	180	180	180	180
B 1	85	49	85	49	85	49	85	49
B 4 / B 5	226	226	298	298	370	370	442	442
G	R <sup>1/2</sup>	R <sup>1/2</sup>	R <sup>1/2</sup>	R <sup>1/2</sup>	R <sup>3/4</sup>	R <sup>3/4</sup>	R <sup>3/4</sup>	R <sup>3/4</sup>
H	92	60	96	64	96	64	96	64

#### Условные обозначения на рисунках 8 - 11:

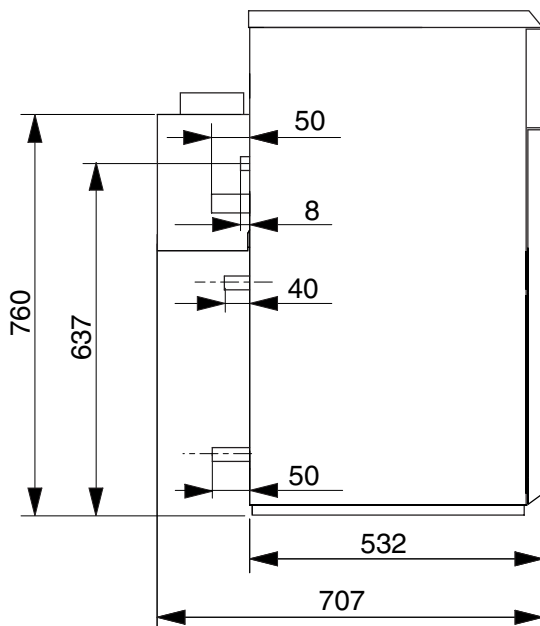
- EL Электропровода
- G Газ
- HV Линия подачи теплоносителя в отопительной системе
- HR Линия возврата теплоносителя в котел

6.2.2 Модификация ЕС



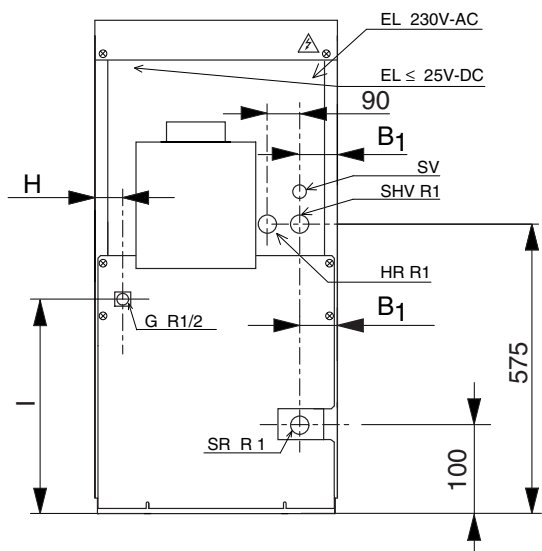
6 720 610 008-12.20

Рис. 12



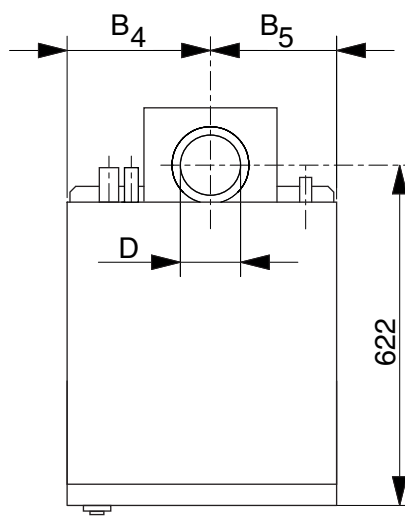
6 720 610 006-14.10

Рис. 14



6 720 610 006-13.10

Рис. 13



6 720 610 006-15.10

Рис. 15

Размер	К 14-8 ЕС	К 22-8 ЕС	К 28-8 ЕС
B	452	596	596
D (ø)	130	130	150
B 1	52	124	52
B 4	290	398	362
B 5	162	198	234
H	42	40	40
I	380	292	292

Условные обозначения на рисунках 12 - 14:

- EL Электропровода
- G Газ
- SHV Линия подачи теплоносителя в отопительную систему и в бойлер
- HR Линия возврата теплоносителя из отопительной системы в котел
- SR Линия возврата теплоносителя из бойлера в котел
- SV Предохранительный клапан

## 6.3 Электроподключение

### 6.3.1 Электропроводка на котле

Предписанные устройства регулирования, управления и безопасности подключены проводкой и проверены. Вам остается выполнить подключение к электросети 230 В/50 Гц.

### 6.3.2 Подключение к сети

Электромонтажные работы, в частности меры по технике безопасности, должны выполняться в соответствии с требованиями ГОСТов, СНиПов и других законов РФ, регламентирующих порядок выполнения данного вида работ.

#### VDE 0700 часть 1:

- Подключение к электросети выполнять стационарно на клеммной колодке распределительного ящика (нельзя использовать штепсельную вилку с защитным контактом) через разъединительное устройство с расстоянием между контактами минимум 3 мм (напр., предохранители, силовой выключатель).
- На контуре электроподключения котла установить предохранители на 6 А (если в этом контуре тока не предусмотрено подключить другие и более мощные потребители).
- На данных клеммных зажимах не подключать еще другие потребители.
- На случай появления переменного тока повреждения и пульсирующего постоянного тока повреждения предусмотреть подходящий автомат защитного отключения (FI).

**Обратите внимание на правильное подключение фаз. При неправильном подключении фаз котел будет указывать неисправность.**

**Внимание:** Перед началом работ по электрической части принципиально требуется отключить напряжение на узле подключения к сети.

После открытия распределительного ящика открывается доступ к соединительному блоку лицевой стороны.

- Кабель для подключения к сети и другие присоединительные провода на 230 В подвести по левой стороне котла, а провода низкого напряжения подвести по правой стороне котла к его лицевой стороне и к распределительному ящику.
- Зафиксировать электропровода на боковых стенках, накладывая по два бандаж. Бандажи закрываются протягиванием стопорной части. Раскреплением стопорной части или ее подтягиванием их можно раскрыть.
- Подключение к электросети выполнять на зажимах L, N и PE на клеммной колодке распределительного ящика. Для подключения к сети использовать монтажный кабель с проводом массивного сечения типа H05 VV-R 3 G 1,5 мм<sup>2</sup>.
- Кабель застраховать предусмотренными элементами для разгрузки от усилий натяжения. Все кабеля подвести через защитные трубы к котлу без соприкосновения с последним.

#### Указание общего типа:

При подключении бойлера с косвенным нагревом или других дополнительных устройств всегда соблюдать предусмотренную для этого электрическую схему.

Подключение в этих случаях может отличаться от настоящей инструкции по монтажу.

Мостики на клеммной колодке со стороны присоединений, которые не приведены в схемах подключения, необходимо удалить.

В распределительном ящике приложена актуальная электромонтажная схема, которая соответствует техническому состоянию котла при поставке.

**Примечание:** Провода под напряжением сети (230 В) и провода под низким напряжением (линии подключения датчиков) ни в коем случае не держать в одном общем кабеле или проводить через один и тот же кабельный канал. Выдерживать расстояние минимум 100 мм.

### 6.3.3 Двухфазные сети (сети "IT")

- Монтировать развязывающий трансформатор (принадлежности, TTR 3) под клеммной колодкой в распределительном ящике.
- Провод ионизационного электрода снять с автомата регулирования газовой топки и в данном месте последовательно подключить места подключения ионизационного провода развязывающего трансформатора TTR 3.

### 6.3.4 Доступ к распределительному ящику

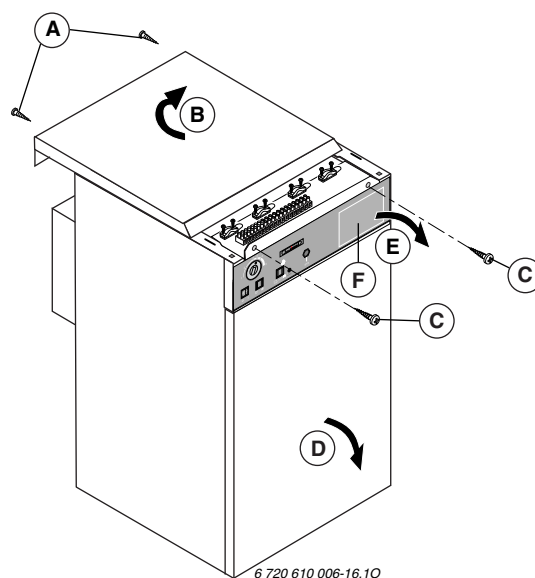
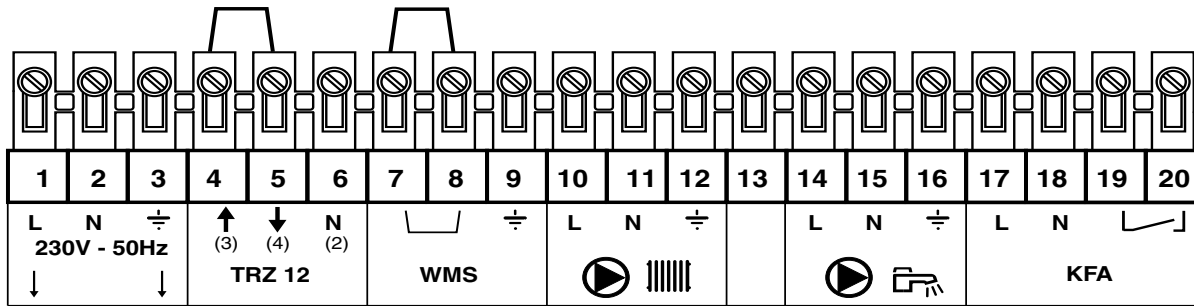


Рис. 16

- Отвинтить винты (A).
- Верхнее покрытие (B) отодвинуть назад и снять.
- Отвинтить винты (C) на распределительном ящике.
- Удалить покрытие лицевой стороны (D).
- Панель распределительного щита (E) откинуть вперед.

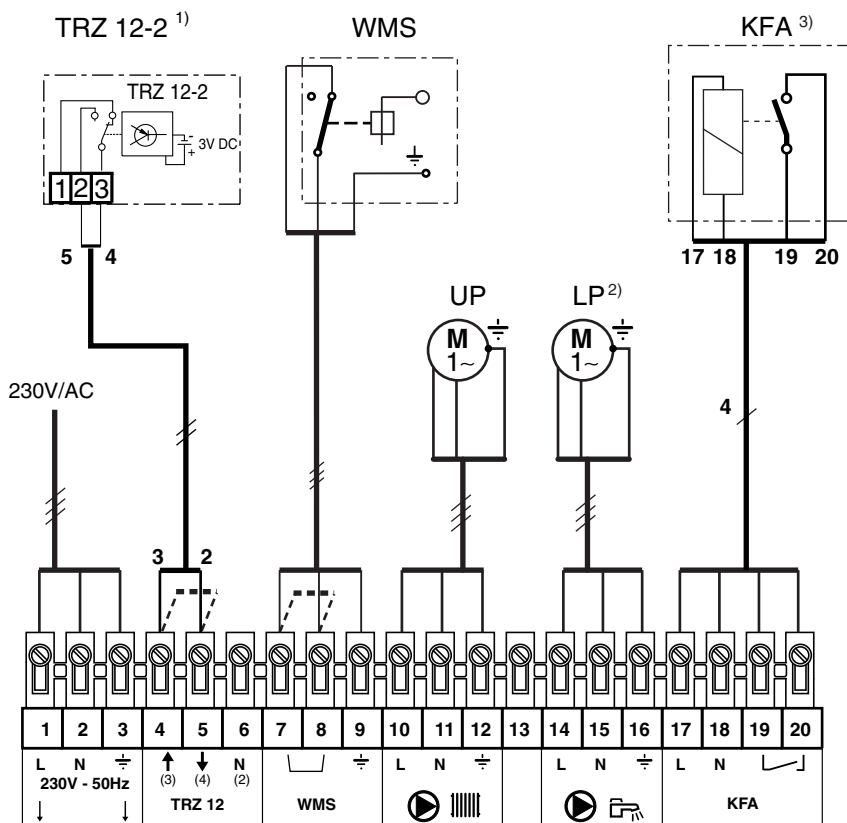
## 6.3.5 Клеммная колодка для подключения (состояние при поставке)



6 720 610 006-17.10

Рис 17

Схема подключения  
(внешние элементы подключения)



6 720 610 006-18.20

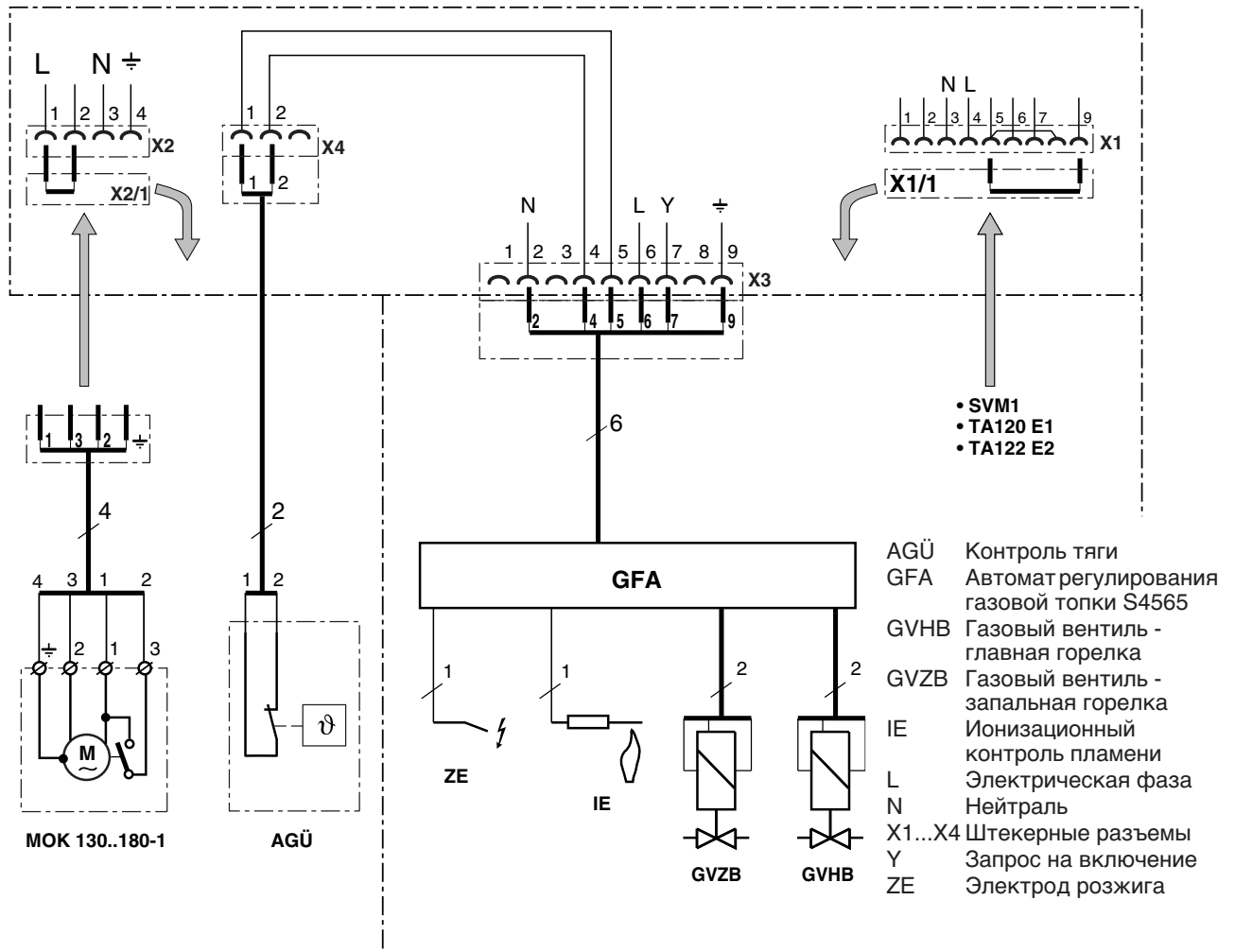
Рис 18

**Важно:**

- Правильно подключить фазы сети.
- Общая электрическая нагрузка не должна превышать значение, при котором производится отключение предохранителем котла (3,15 A, инерционный).  
При более высокой величине потребляемого тока произвести промежуточное включение реле.
- При подключении регулятора удалить штепсель-перемычку между зажимом 4 и зажимом 5.
- Мостик между зажимом 7 и зажимом 8 удалить при подключении предохранительного устройства для отключения при недостатке воды.

- |          |   |
|----------|---|
| KFA      | Управление котлом   |
| LP       | Насос для подачи горячего теплоносителя для подогрева бойлера                       |
| TRZ 12-2 | Регулятор температуры в помещении   |
| UP       | Циркуляционный насос отопительной системы   |
| WMS      | Предохранительное устройство для отключения при недостатке воды                     |
| 1)       | Нет возможности сочетания с системой регулирования, реагирующей на погодные условия |
| 2)       | Только в сочетании с TA 120 E1, TA 122 E2 или SVM1                                  |
| 3)       | Только в сочетании с регулятором, реагирующим на погодные условия TA 122 E2         |

### 6.3.6 Штекерные разъемы



6 720 610 006-19.10

Рис 19

**Примечание:** Мы рекомендуем сохранить снятые штепселя-перемычки.

### 6.3.7 Регулирование работы системы отопления

Для экономически эффективной эксплуатации Вашей системы отопления Вам требуется подходящая система регулирования работы системы отопления. Эксплуатировать котел только в сочетании с одним из ниже приведенных регуляторов (принадлежности):

#### TA 120 E1 или TA 122 E2:

**Примечание:** Регулятор TA 122 E2, реагирующий на погодные условия, не пригоден для модификации котлов ЕС.

- встроенный регулятор, реагирующий на погодные условия,
- монтаж на панели распределительного щита котла,
- 9-и полюсный соединитель для подключения к свободно лежащему в распределительном ящике кабелю вместо штепселя-перемычки X1/1,
- датчик на линии подачи теплоносителя для прямого подключения к регулятору,
- Управление одним отопительным контуром и контуром ГВС (бойлера) (TA 122 E2: каскадная схема подключения двух котлов),

- клеммная колодка для подключения различных элементов к котлу; она требуется для:
  - дистанционного управления TW2 (принадлежности),
  - наружного датчика (прилагается к регулятору),
  - датчика на бойлере (прилагается к бойлеру).

**Внимание:** При подключении регулятора обязательно снять перемычку между зажимами 4 и 5. При подключении регулятора TA 122 E2 обязательно удалить штепсель-перемычку между зажимами 4 и 5 также на последующем котле. При подключении датчика на бойлере снять штепсельный соединитель с кабеля датчика типа NTC на бойлере.

#### TRZ 12-2:

Режим периодического включения насоса с регулятором TRZ 12-2 возможно только в сочетании с MB 40 (принадлежности). Без MB 40 циркуляционный насос будет работать непрерывно.

- Регулятор температуры в помещениях для систем, обслуживающих несколько этажей,
- монтаж на стене в определяющем помещении,
- управление одним отопительным контуром,
- модуль приоритетного подключения бойлера SVM 1 требуется дополнительно для управления контуром подачи теплоносителя в бойлер.

**Внимание:** При подключении регулятора обязательно снять перемычку между зажимами 4 и 5.

#### SVM 1:

- Модуль приоритетного подключения бойлера,
- монтаж на панели распределительного щита котла,
- 9-и полюсный соединитель для подключения к свободно лежащему в распределительном ящике кабелю вместо штепселя-перемычки X1/1,
- зажимы для подключения датчика на бойлере,
- управление контуром подачи теплоносителя в бойлер,
- регулятор температуры в помещениях TRZ 12-2 требуется дополнительно для управления отопительным контуром.

**Внимание:** При подключении датчика на бойлере снять штепсельный соединитель на датчике NTC бойлера.

## 7 Обеспечение готовности к эксплуатации

### 7.1 Общие положения

Пуск установки в эксплуатацию должна осуществить монтажная фирма или назначенный этой фирмой специалист.

- Перед пуском в эксплуатацию горелки: помещение, в котором установлен котел, тщательно очистить от строительного мусора. Из-за возможного попадания остатков от изоляции, цемента и т.д. котел может коптить и горелка может оказаться разрушена.
- При выполнении работ в помещении, в котором установлен котел, при которых имеет место интенсивное выделение пыли и грязи, и при сухой уборке в этом помещении всегда отключать котел.

### 7.2 Заполнение установки

- Перед заполнением установки: провести промывку трубопроводной сети за исключением котла.
- Установку медленно заполнить при открытых воздушных клапанах. Закрывать эти клапаны только после того, как из них начинает выходить только вода.
- Заполнять установку до достижения рассчитанного давления заполнения.

#### При первом пуске в эксплуатацию или при обновлении всего объема отопительной воды:

- Обращать внимание на то, чтобы вода, которой заполнена установка, нагревалась при возможности небольшой мощности или ступенчато для того, чтобы обеспечивалось как можно более равномерное распределение содержащегося в воде количества извести.
- Соблюдать требования ГОСТов, СНиПов и других нормативных документов, предъявляемых к качеству воды.

## 8 Пуск в эксплуатацию

**Внимание:** При пуске в эксплуатацию или при эксплуатации во время выполнения строительных работ в здании или работ по уборке помещения, в котором установлен отопительный котел, обязательно соблюдать указания относительно воздуха для горения топлива (см. раздел 4.2).

### 8.1 Рабочее положение

- Включить котел выключателем/выключателем (4) (Положение I). Загорается контрольная лампочка в выключателе/выключателе.
- Котельный термостат (5) поставить на конечное положение (поставка на положении "E" - максимум 75 °C) или на расчетную температуру.
- Для эксплуатации переключатель (1) поставить на "авто" и переключатель (6) поставить на ☼ . Регулятор отопительной системы настроить согласно специальной инструкции.

**Ни в коем случае не допускается включить топку котла без наличия в нем воды и ни в коем случае не охлаждать котел холодной водой.**

Несоблюдение этих положений может привести к повреждениям подшипников циркуляционного насоса или к разгерметизации соединений между секциями.

### 8.2 Неисправности

**Горелка не зажигается и контрольная лампочка автомата регулирования топки светится (видно после открытия дверцы, см. Рис. 21).**

- Примерно через 15 секунд ожидания нажать кнопку разблокирования газотопочного автомата. После завершения периода возврата к исходным настройкам, которое составляет макс. 1 минуту, газотопочный автомат снова начнет выполнять программу стартовых операций. Вероятна необходимость нескольких повторов разблокирования, например, в случае попадания воздуха в газопровод.

**Неисправность не указывается, тем не менее горелка не срабатывает.**

Возможно, что предохранительный термостат произвел отключение.

- Отвинтить колпак (8) и нажать находящуюся под ним кнопку деблокировки.
- Проверить принадлежности, находящиеся в электрическом контуре к автомату регулирования газовой топки (напр., предохранительное устройство для отключения при недостатке воды, датчик тяги, регуляторы и т.д.).
- Если после принятия данных мер нет положительного результата: проверить давление в месте подключения к газопроводу; при необходимости сообщить на предприятие газоснабжения.

**Автомат регулирования топки повторно после истечения короткого периода времени переходит на "неисправность".**

Причиной может являться датчик тяги, встроенное в защитный коллектор дымовых газов.

- Поручить специалисту проверку системы отвода дымовых газов.

### 8.3 Снятие с эксплуатации

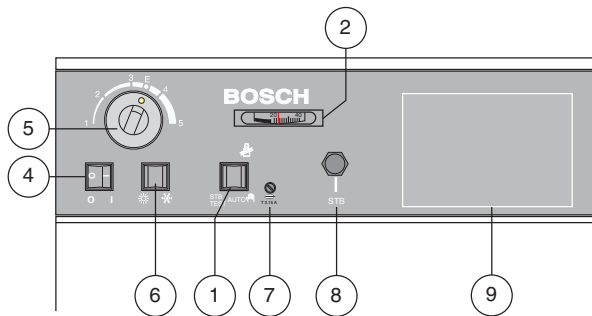
#### Кратковременное отключение или отключение, связанное с временем года:

- Регуляторы, реагирующие на условия в помещении или на погодные условия настроить по специальной инструкции.

#### Отключение на длительный срок:

- Отключить котел включателем/выключателем (4) (положение 0).
- При необходимости перекрыть питание газом.
- При опасности замерзания опорожнить установку.

### 8.4 Панель распределительного щита



6 720 610 008-20.20

Рис. 20

- 1 Переключатель режима работы
- 2 Индикация температуры в котле
- 4 Включатель/выключатель
- 5 Котельный термостат
- 6 Переключатель - летний/зимний режим работы
- 7 Предохранитель 3,15 А, инерционный
- 8 Деблокировка предохранительного термостата
- 9 Место монтажа принадлежностей (SVM 1, TA 120 E1 или TA 122 E2)

## 9 Настройка по газу

### 9.1 Общие положения

Заводская настройка отопительных котлов соответствует Европейской норме EN 297. Котельная арматура оснащена регулятором давления газа. Номинальное давление газа перед котловой арматурой при использовании природного газа составляет от 13 до 24 мбар.

- Если давление газа в месте подключения к газопроводу не совпадает с выше указанными величинами: котел может не выдерживать режима 100%-ной мощности.

**Примечание:** При номинальном давлении газа в сети 13 мБар газовая арматура переоборудуется и настраивается согласно схеме (прилагается) (см. раздел 15.1)

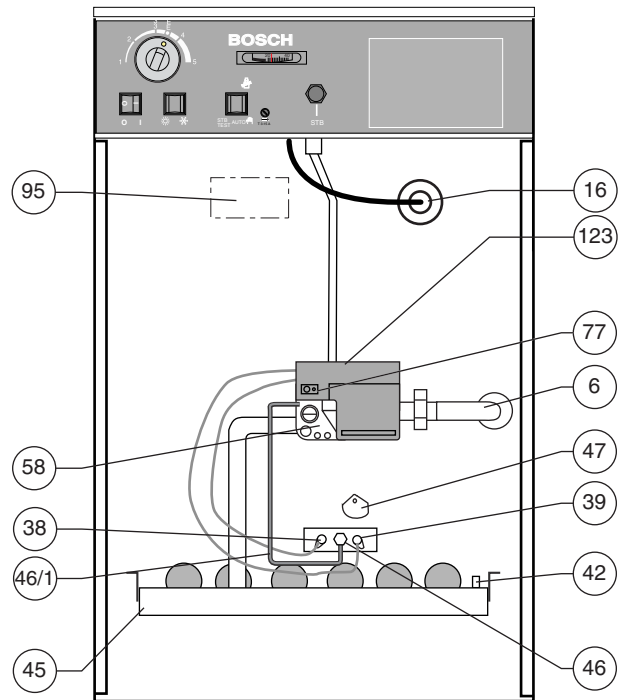
### 9.2 Заводская настройка

Заводская настройка номинальной теплопроизводительности соответствует  $W_o = 14,90 \text{ кВт/м}^3$  (природный газ Н) и 20 мбар давления газа в месте подключения к газопроводу. Регулятор давления опечатан, настройка не требуется.

**Данная предварительная настройка не освобождает от проверки настройки по газу специалистом монтажной фирмы.**

Если котел будет работать на газе одной и той же группы при более низком индексе Воббе ( $W_o$ ), то ожидается понижение теплопроизводительности.

#### Группа горелок с газовой арматурой



6 720 610 008-21.10

Рис. 21

- 6 Подвод газа
- 16 Погружная гильза и датчик
- 38 Электрод зажигания
- 39 Ионизационный контроль пламени
- 42 Патрубок для измерения давления на форсунке
- 45 Шток форсунки
- 46 Запальная горелка
- 46/1 Газопровод к запальной горелке
- 47 Смотровое отверстие с крышкой
- 58 Газовая арматура
- 77 Сигнализация неисправностей с кнопкой деблокировки<sup>1)</sup>
- 95 Устройство контроля за дымовыми газами (на узле обеспечения течения потока)
- 123 Автомат регулирования топки

1) С помощью кнопки разблокирования можно разблокировать газотопочный автомат только после завершения периода ожидания, который составляет примерно 15 секунд. После завершения периода возврата к исходным настройкам, которое составляет макс. 1 минуту, газотопочный автомат снова начнёт выполнять программу стартовых операций.

### Элементы настройки котельной арматуры

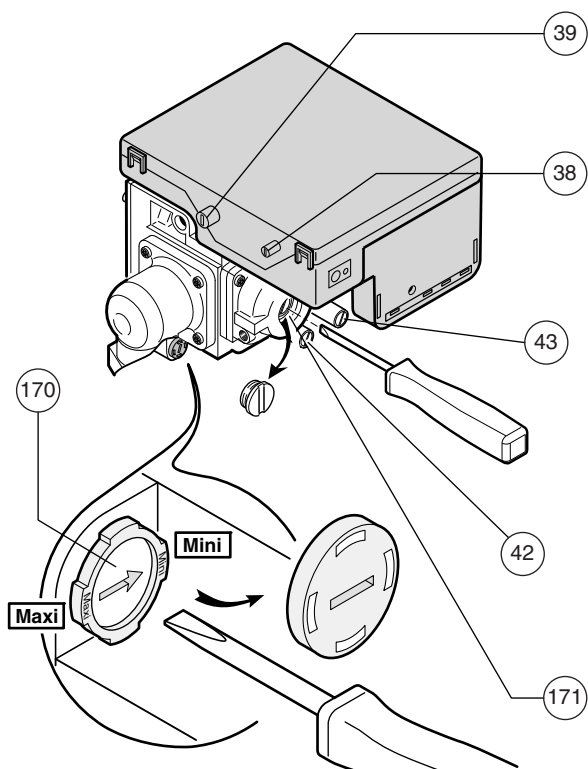


Рис. 22

6 720 610 006-22.10

- 38 Подключение электрода зажигания
- 39 Подключение ионизационного электрода
- 42 Патрубок для измерения давления на форсунке
- 43 Патрубок для измерения давления истечения газа
- 170 Регулятор способности клапана к открытию. Основная нагрузка.
- 171 Винт для регулирования давления - основная нагрузка

### 9.3 Метод настройки давления на форсунке

**Внимание:** Тепло, выработанное во время настройки по газу, необходимо отдать в отопительную сеть.

- Вывинтить заглушки измерительных штуцеров (42 и 43) и подключить манометр.
- Включить котёл (режим готовности к работе).
- Проверить давление газа на входе котла. Давление должно находиться в заданном диапазоне (см. Раздел 9.1).
- Снять колпачок с регулировочного винта (171) и отрегулировать основную нагрузку согласно таблице настройки параметров газа. Учитывать индекс Воббе!
- После завершения регулировки или контроля снова установить колпачок на место и запечатать сургучом.
- Отсоединить манометр, закрыть измерительные штуцеры (42 и 43) и проверить их на герметичность.

#### Настройка стартового поведения горелки

От характеристики открытия газового клапана зависит стартовое поведение горелки.

Заводская настройка характеристики открытия газового клапана соответствует характерной кривой «MIN» (=МИНИМУМ) и, как правило, не требует корректив.

При возникновении проблем при пуске котла:

- Снять колпачок с регулятора способности клапана к открытию для основной нагрузки (170) и отрегулировать характеристику открытия газового клапана согласно Рис. 23.

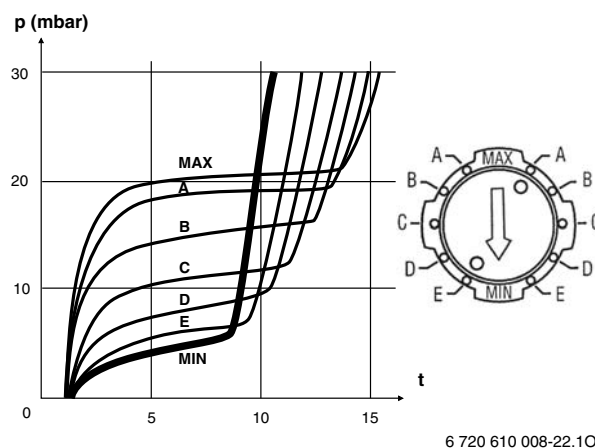


Рис. 23

p Давление, мбар  
t Время, сек.

#### Газовый запальник

Безупречного розжига и стабильной работы можно достичь,

- если отверстия газового запальника расположены, как показано на Рис. 24,
- и если пламя выглядит, как показано на Рис. 25.

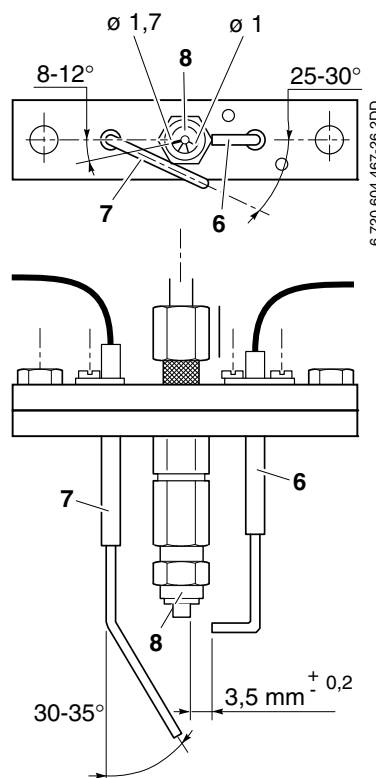


Рис. 24

- 6 Электрод розжига
- 7 Ионизационный электрод
- 8 Гильза газового запальника



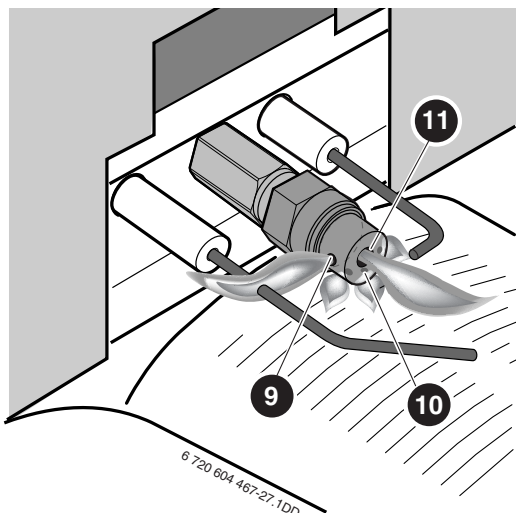


Рис. 25

- 9 Отверстие  $\varnothing$  1,7 мм (пламя розжига направлено в сторону ионизационного электрода)
- 10 Отверстия 3 x  $\varnothing$  1,0 мм (стабилизирующее пламя)
- 11 Отверстие  $\varnothing$  2,0 мм (пламя розжига направлено в сторону горелки)

## 10 Указания специалистам

### 10.1 Функциональное испытание

- Проверить безупречный отвод дымовых газов с помощью зеркала росы.
- Проверить подключение и функционирование устройства регулирования системы отопления и других составных частей оснащения системы.
- Включить нагрев котла до достижения максимальной точки переключения регулятора температуры котла.
- Проверить функцию отключения ( $110\text{ }^{\circ}\text{C}$ ) предохранительного термостата путем нажатия и поддержания в нажатом состоянии испытательной кнопки 1 (см. Рис. 20), при этом переключатель (6) поставить на  $\odot$ .
- После проверки переключатель (6) поставить опять на  $\ast$ .
- Нагреть котел до температуры на линии подачи теплоносителя в размере минимум  $50\text{ }^{\circ}\text{C}$ . Снять дымовую трубу и закрыть патрубок для подключения выхлопной трубы листом железа или подобным предметом. Включить котел. Устройство контроля за дымовыми газами должно через примерно 2 минуты через автомат регулирования газовой топки отключить горелку. Снова установить на место газоотводящую трубу и разблокировать газотопочный автомат.
- Измерить ионизационный ток (миним. значение  $0,9\text{ }\mu\text{A}$ ) и при необходимости выполнить визуальный контроль ионизационного электрода.
- Проверить разницу температур на линии подачи теплоносителя и на линии возврата теплоносителя в котел (диапазон от 10 до 30 K). При необходимости предпринять технические меры для соблюдения данного диапазона работы.

### 10.2 Удаление воздуха, доливка жидкости

- Отопительную систему нагреть до максимальной температуры на линии подачи теплоносителя и соразмерное время выдерживать ее в таком режиме при открытых вентилях на батареях, при необходимости удалить воздух.
- Выждать остывание воды до температуры ниже, чем  $50\text{ }^{\circ}\text{C}$ , при необходимости долить воду в отопительную систему. Прежде чем долить воду удалить воздух из шланга для заполнения (см. раздел 7.2 Заполнение установки).

**Внимание:** Ни в коем случае не допускается доливать холодную воду из водопровода в горячий котел. Слишком резкое охлаждение может привести к появлению трещин или разрывов вследствие внутренних напряжений на блоке из чугуна.

### 10.3 Запуск циркуляционного насоса (модификация ЕС)

Если циркуляционный насос после включения не начинает работать, то его необходимо запустить от руки.

Доступ к насосу открывается после удаления покрытия котла с лицевой стороны.

- Вывинтить заглушку из насоса.
- С помощью отвертки расцепить вал так, чтобы блокировка была снята.

**Внимание:** По валу нельзя ударять!

### 10.4 Измерение потерь дымовых газов

- Переключатель 1 (см. Рис. 20) поставить на  $\ast$ . Котел нагревается до температуры, установленной на котельном термостате (5).
- Произвести замер.
- После замера переключатель (1) поставить опять на "АВТО" (AUTO) и котельный термостат (5) поставить на исходную позицию.

### 10.5 Запасные части

- Монтировать только оригинальные запасные части. Их можно заказать, указывая обозначение и номер детали по спискам запасных частей.
- Изменения системы и работы по текущему ремонту поручить только специализированным фирмам.

**Примечание:** При несоблюдении предшествующих двух пунктов отменяется допуск котла к эксплуатации.

## 11 Информация для специалиста монтажной фирмы

Монтажная фирма обязана ознакомить владельца с функциями отопительного котла и с его обслуживанием/управлением. Начиная от 50 кВт теплопроизводительности проведение инструктажа требуется подтвердить в письменном виде.

- Показать, как производится удаление воздуха из установки и контроль уровня воды.
- **Всю приложенную документацию вручить пользователю.**
- Инструкцию по эксплуатации разместить на хорошо видимом месте вблизи аппарата котла.

## 12 Указания пользователю

Согласно Федеральному закону о защите окружающей среды от вредного воздействия атмосферных загрязнений, шума, вибрации и других аналогичных факторов пользователь отвечает за обеспечение безопасности и экологичности работы установки.

- После каждого отопительного периода поручить проверку и при необходимости очистку котла уполномоченному лицу монтажной фирмы или другому специалисту.
- Распорядиться о немедленном устранении дефектов.

---

**Примечание:** Мы рекомендуем заключить контракт по техобслуживанию с фирмой, которая смонтировала установку, или с специализированным предприятием по сервису.

---

## 13 Техобслуживание и текущий ремонт

Газовая арматура не требует техобслуживания, ее нельзя разбирать.

---

**Примечание:** Не допускается вносить какие-либо изменения во внутреннюю электропроводку или в предохранительные устройства.

---

- Следует регулярно, но не позднее, чем после окончания отопительного сезона, выполнять техническую профилактику газоотводящего трубопровода котла и электродов.
- Блок котла чистить сверху специальной щеткой (которая входит и в состав принадлежностей) или проводить химическую чистку распылителем, впрыскивая соответствующее средство через отверстие для очистки. Мы рекомендуем проводить очистку ежегодно.

Узел обеспечения течения потока оснащен съемной крышкой, которую можно снимать в целях очистки.

- При регулярной чистке обращать особое внимание на возможное попадание веществ, которые могут образовать кислоты. Чистые поверхности нагрева менее подвержены коррозии.
- Поверхности нагрева, на которых образовалась ржавчина, обработать подходящим средством для химического превращения ржавчины.

Пульсирующее пламя указывает на затор в котле, на линии отвода дымовых газов или в дымовой трубе.

- Если линия отвода выхлопных газов и дымовая труба функционируют нормально: очистить блок котла.
- При различной высоте пламени: чистить горелку. На сильно загрязненных горелках наблюдается склонность к образованию копоти и к разрыву мостиков в зоне горения. Чистить водяной контур котла требуется только при возникновении шума кипения в теплообменнике.

## 14 Перевод на другой газ

Самостоятельные попытки перевода на другой газ не допускаются. Это влечет за собой отказ по гарантии и полное возложение ответственности за возможные несчастные случаи на хозяина котла.

Изначально котлы поставляются для работы на природном газе Н (кодвая цифра 23).

### 14.1 Перевод с природного газа Н на сжиженный газ

Котлы К ..-8 Е/ЕС могут быть переведены с природного газа Н на сжиженный газ.

- Форсунки (включая форсунки запальной горелки) заменить согласно нижеприведенному списку для перестройки.
- Номинальную тепловую нагрузку настроить в соответствии с новым видом газа согласно нижеприведенной таблице.

### 14.2 Детали для переоборудования котлов серии К ..-8 Е/ЕС, давление на форсунках согласно, округленные значения

Вид газа	Комплект форсунок				К 14-8 Е	К 14-8 ЕС	К 22-8 Е	К 22-8 ЕС	К 28-8 Е	К 28-8 ЕС	К 34-8 Е	К 40-8 Е	К 45-8 Е	К 51-8 Е	К 56-8 Е
	номер для заказа	колво форсунок в комплекте	код-вый номер форсунки (KZ)	код-вый номер пусковой форсунки (KZ) (одна форсунка на комплект)											
Сжиженный газ G31 - пропан Номинальное давление газа в месте подключения к газопроводу 30/37/50 мбар	7 715 449 055	6	160 А	3 (при номинальном давлении газа в месте подключения к газопроводу 30/37 мбар) 2,5 (при номинальном давлении газа в месте подключения к газопроводу 50 мбар)	X	X	X	X	X						
	7 715 449 113	9	143 А	3 (при номинальном давлении газа в месте подключения к газопроводу 30/37 мбар) 2,5 (при номинальном давлении газа в месте подключения к газопроводу 50 мбар)								X	X	X	
Давление на форсунке				мбар	21	22	20	19	18	27	26	25			

## 15 Давление на форсунке для природного газа Н (G20) для серии котлов К ..-8 Е/ ЕС, давление на форсунках согласно стандарту EN297, округленные значения

Вид газа	Пусковая форсунка (1 шт.)		Комплект форсунок для горелки			К 14-8 Е	К 14-8 ЕС	К 22-8 Е	К 22-8 ЕС	К 28-8 Е	К 28-8 ЕС	К 34-8 Е	К 40-8 Е	К 45-8 Е	К 51-8 Е	К 56-8 Е
	номер для заказа	код-вый но-мер (KZ)	номер для заказа	кол-во	код-вый но-мер (KZ)											
Природный газ "Н" Номинальное давление газа в месте подключения к газопроводу 20 мбар	8 729 010 821 0	4	8 729 011 541 0	5	224 А	1X	1X	1X	1X							
	8 729 010 821 0	4	8 729 010 170 0	4	220 А								2X	2X	2X	3X
	Давление на форсунке		мбар			14	15	14	13	13	12	12	12			

Номинальная теплопроизводительность котлов достигается при указанном давлении на форсунках, при атмосферном давлении 1013 мбар и при температуре 15 °С. Настройка форсунок на более высокие значения давления не допускается.

15.1 Схема переоборудования и настройки газовой арматуры на номинальное давление в сети 13 мбар

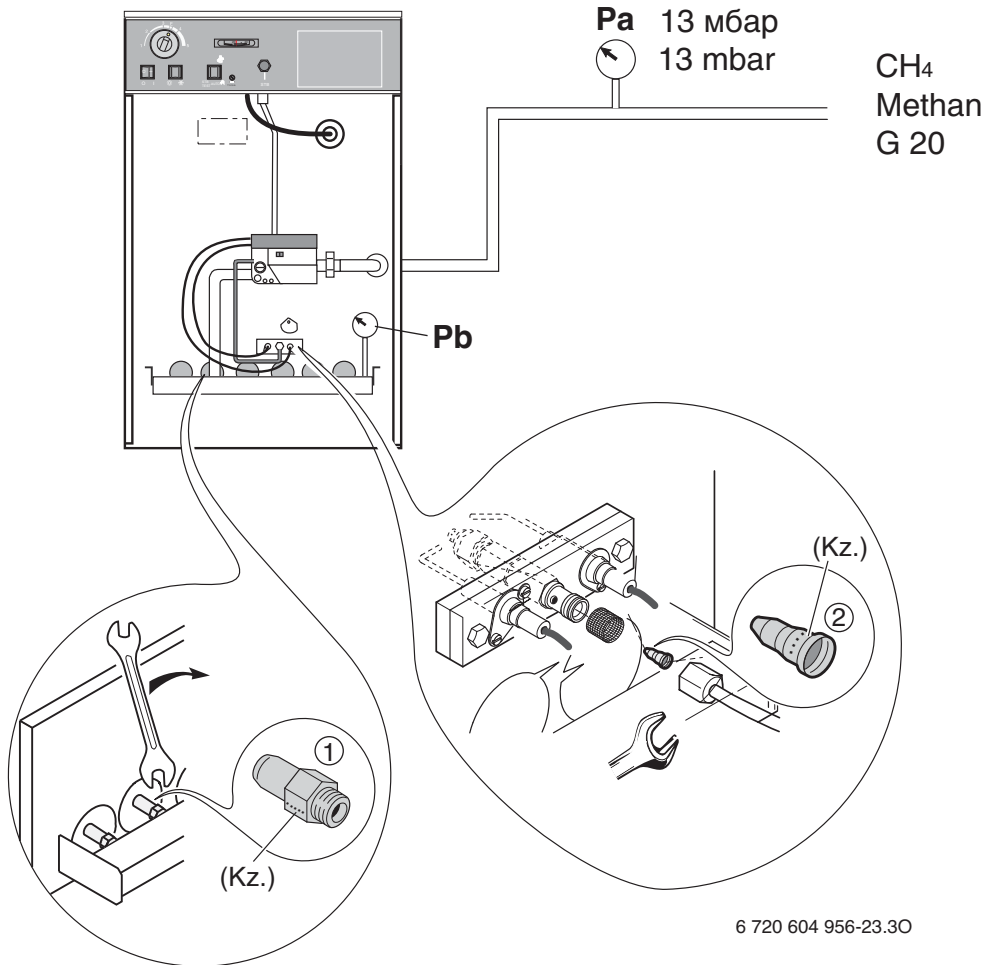


Рис 26

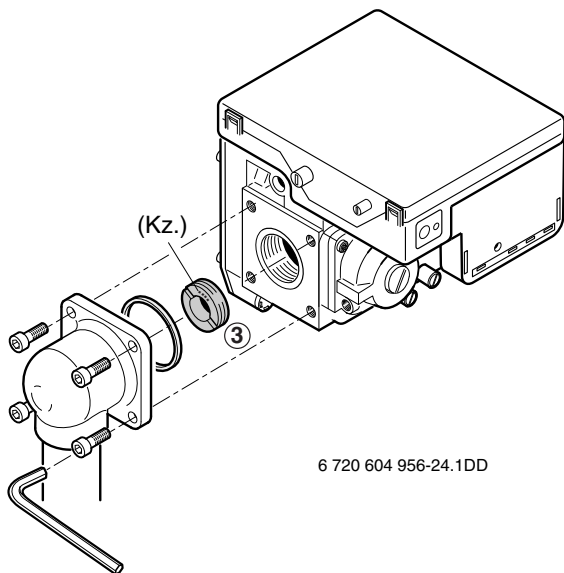


Рис. 27

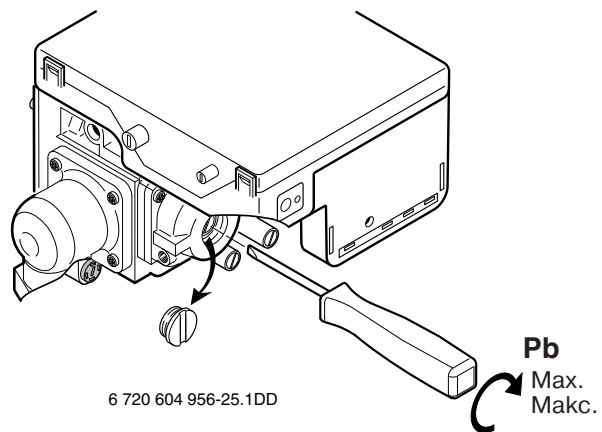


Рис. 28

	K 14-8 E K 14-8 EC	K 22-8 E K 22-8 EC	K 28-8 E K 28-8 EC	K 34-8 E	K 40-8 E	K 45-8 E	K 51-8 E	K 56-8 E
<b>Pb</b> Мбар	9	9	9	8	8	7	7	7
① (Kz.)	2 x 252 A	3 x 252 A	4 x 252 A	5 x 252 A	6 x 252 A	7 x 252 A	8 x 252 A	9 x 252 A
② (Kz.)	5	5	5	5	5	5	5	5
③ (Kz.)	D 4,5 S	D 6,5 S	D 7 S	D 7,6 S	D 7,6 S	D 9 S	D 9 S	-

## 16 ГАРАНТИЙНЫЙ ТАЛОН

Тип оборудования:		Заводской и Серийный номер:	<b>FD</b>
-------------------	--	--------------------------------	-----------

Название, адрес, телефон фирмы продавца: ..... (место для печати)

<b>Дата продажи:</b>	Фамилия и подпись Продавца:
----------------------	--------------------------------

Адрес установки оборудования:  
Телефон:

Данные мастера, осуществившего **пуск и наладку<sup>1)</sup>** оборудования:

Фамилия: ..... Имя: .....

**Номер сертификата:** .....

<b>Дата пуска оборудования:</b>	Подпись мастера: ..... (место для печати)
---------------------------------	---

1) пусконаладочные работы производятся специалистами уполномоченных Продавцом и/или Изготовителем сервис-ных организации, перечень которых указан в приложении к гарантийному талону и/или на сайте [www.bosch-tt.ru](http://www.bosch-tt.ru).

Замечания при пуске:	..... .....
Установленные принадлежности:	..... .....

**Настоящим подтверждаю, что прибор пущен в эксплуатацию, работает исправно, инструктаж по правилам эксплуатации и технике безопасности проведен. Инструкция по эксплуатации оборудования получена, содержание доведено и понятно, с требованиями эксплуатации согласен и обязуюсь выполнять. С гарантийными обязательствами Изготовителя ознакомлен и согласен.**

**Подпись Покупателя:**

#### ВЫПОЛНЕНИЕ ПЛАНОВОГО ТЕХНИЧЕСКОГО ОБСЛУЖИВАНИЯ<sup>2)</sup>

№ п/п	Дата	Номер/дата договора на ТО	Замечания при выполнении планового технического обслуживания	Номер сертификата	Подпись мастера

2) после 12 (двенадцати) месяцев с начала эксплуатации, и в течение 2 месяцев, необходимо произвести плановое техническое обслуживание оборудования.

#### ВЫПОЛНЕНИЕ ГАРАНТИЙНЫХ РАБОТ

№ п/п	Дата	Номер гарантийного акта	Номер сертификата мастера	Подпись мастера

№	№	№
Дата пуска: .....	Дата пуска: .....	Дата пуска: .....
Заводской № <b>FD</b>	Заводской № <b>FD</b>	Заводской № <b>FD</b>
Номер сертификата: .....	Номер сертификата: .....	Номер сертификата: .....
Подпись мастера <sup>3)</sup> : .....	Подпись мастера <sup>3)</sup> : .....	Подпись мастера <sup>3)</sup> : .....
Дата планового ТО: .....	Дата планового ТО: .....	Дата планового ТО: .....
Номер сертификата: .....	Номер сертификата: .....	Номер сертификата: .....
Подпись мастера <sup>4)</sup> : .....	Подпись мастера <sup>4)</sup> : .....	Подпись мастера <sup>4)</sup> : .....
Дата ремонта: .....	Дата ремонта: .....	Дата ремонта: .....
Подп. клиента: .....	Подп. клиента: .....	Подп. клиента: .....
3) ставится в день пуска оборудования 4) ставится в день ремонта оборудования	3) ставится в день пуска оборудования 4) ставится в день ремонта оборудования	3) ставится в день пуска оборудования 4) ставится в день ремонта оборудования

**ГАРАНТИЙНЫЕ ОБЯЗАТЕЛЬСТВА**

1. Гарантия предоставляется на четко определенные характеристики товара или отсутствие недостатков согласно соответствующему уровню техники.
2. Гарантийные сроки.
  - 2.1. Срок гарантии завода изготовителя – 24 месяца с даты ввода оборудования в эксплуатацию, но не более 28 месяцев соответственно с даты поставки оборудования конечному Потребителю.  
При обязательном соблюдении следующих условий:
    - монтаж оборудования производился специалистами организации, имеющей соответствующие лицензии на проведение данного вида работ, персонал организации аттестован и имеет необходимые допуски;
    - пусконаладочные работы производились специалистами уполномоченных Продавцом и/или Изготовителем сервисных организации, перечень которых указан в приложении к гарантийному талону и/или на сайте [www.bosch-tt.ru](http://www.bosch-tt.ru), при ее отсутствии или недостоверности вы можете обратиться в торгующую организацию или к уполномоченной изготовителем организации (контактная информация указана ниже). А так же составлен акт о проведении пусконаладочных работ и/или в наличии соответствующее подтверждение этому в гарантийном талоне;
    - оборудование установлено с соблюдением действующих строительных норм и правил (СНиП), государственных стандартов (ГОСТ), местных норм, а так же предписаний инструкции по монтажу;
    - после 12 (двенадцати) месяцев с начала эксплуатации оборудования, в течение 2 месяцев, необходимо произвести плановое техническое обслуживание оборудование с соответствующей отметкой в гарантийном талоне уполномоченной Продавцом и/или Изготовителем сервисной организацией;
    - до монтажа, оборудование должно храниться в теплом сухом помещении.
  - 2.2. Гарантийный срок на замененные после истечения гарантийного срока узлы и агрегаты, а также на запасные части составляет 6 месяцев.
3. Претензии на удовлетворение гарантийных обязательств не принимаются в случаях, если:
  - 3.1. Поставка оборудования произведена через неуполномоченных БОШ представителей, отсутствует сертификат соответствия.
  - 3.2. Выявлено повреждение или удаление заводского серийного номера оборудования.
  - 3.3. Внесены конструктивные изменения в оборудование, без согласования с уполномоченной БОШ на проведение подобных работ, организацией.
  - 3.4. На оборудование устанавливаются детали чужого производства.
  - 3.5. Не соблюдаются правила по монтажу и эксплуатации оборудования Производителя.
  - 3.6. Вмешательство в оборудование неуполномоченных лиц и/или организаций.
  - 3.7. Неисправность является следствием:
    - неправильной эксплуатации;
    - подключения оборудования к коммуникациям и системам (электроснабжения, водопроводная сеть, газоснабжение, дымоход, и т.д.) не соответствующим ГОСТ, требованиям СНиП и предписаниям инструкций по монтажу и эксплуатации изделия;
    - использованием энерго- и теплоносителей несоответствующих ГОСТ, требованиям СНиП и предписаниям инструкций по монтажу и эксплуатации изделия;
    - попадания в изделие посторонних предметов, веществ, жидкостей, животных, насекомых и т.д.
  - 3.8. Механические повреждения получены в период доставки от точки продажи до места монтажа, монтажа, эксплуатации.
4. БОШ также не несет ответственности за изменение состояния или режимов работы Оборудования в результате ненадлежащего хранения, а также действия обстоятельств непреодолимой силы.
5. Гарантия не распространяется на расходные материалы.
6. БОШ не несет никаких других обязательств, кроме тех, которые указаны в настоящих "Гарантийных обязательствах".

Срок службы – 12 лет.

**В интересах Вашей безопасности:**

Монтаж, пуск, ремонт и обслуживание должны осуществляться только специалистами, обученными и аттестованными производителем оборудования.


Для надежной и безопасной работы оборудования рекомендуется установка фильтров на подаче газа и воды (горячего водоснабжения), диэлектрической разделительной проставки на магистрали подключения газа, обязательная установка фильтра на обратном трубопроводе системы отопления, а так же рекомендуется использование источника бесперебойного питания или стабилизатора напряжения, применение систем водоподготовки в системе отопления. Убедитесь, что оборудование соответствует системе, к которой подключается или в которую должно быть установлено. Параметры топлива и электрической сети совпадают с указанными в инструкции эксплуатации.

**Гарантийные обязательства Изготовителя мне разъяснены, понятны и мною полностью одобрены.**

**Подпись Покупателя:**

ООО "Роберт Бош", РОССИЙСКАЯ ФЕДЕРАЦИЯ, 129515 Москва, ул. Ак. Королева, д.13, стр. 5,  
Тел. +7 495 935 7197, Факс +7 495 935 7198, e-mail: [service@ru.bosch.com](mailto:service@ru.bosch.com); [www.bosch-tt.ru](http://www.bosch-tt.ru)





ООО «Роберт Бош»  
Термотехника  
ул. Ак. Королева, 13, стр.5  
129515 Москва, Россия

[www.bosch-tt.ru](http://www.bosch-tt.ru)

Роберт Бош Лтд.  
Відділ термотехніки  
вул. Крайня, 1  
02660 Київ, Україна

[www.bosch.ua](http://www.bosch.ua)