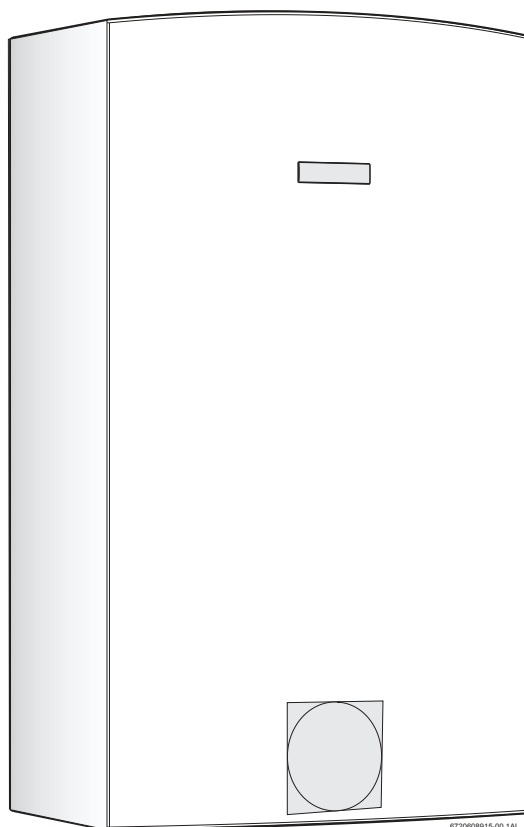


Деталь № 7 719 002 460 0

Деталь № 7 719 002 504 0



IT	2
FR	9
ES	14
PT	20
ZA	26
UA	31

1 Указания по технике безопасности и пояснения условных обозначений

1.1 Указания по технике безопасности

Опасно при появлении запаха газа

- ▶ Закрыть газовый кран.
- ▶ Открыть окна.
- ▶ Не пользоваться электровыключателями.
- ▶ Погасить открытое пламя.
- ▶ Покинув помещение, позвонить в газовую аварийную службу и в уполномоченную специализированную фирму.

Опасно при появлении запаха дымовых газов

- ▶ Выключить прибор.
- ▶ Открыть окна и двери.
- ▶ Уведомить уполномоченную специализированную фирму.

Монтаж, переоборудование

- ▶ Монтаж или переоборудование прибора разрешается выполнять только уполномоченной специализированной фирме.
- ▶ Переоборудование деталей системы отвода дымовых газов запрещается.
- ▶ Не закрывать и не уменьшать отверстия, предусмотренные для циркуляции воздуха.

Техобслуживание

- ▶ Рекомендация для заказчика: заключить договор о контроле и техобслуживании с уполномоченной специализированной фирмой.
- ▶ Пользователь несет ответственность за безопасность и экологическую совместимость проточного водонагревателя.
- ▶ Техобслуживание прибора следует проводить ежегодно.
- ▶ Использовать только оригинальные запасные части.

Взрывоопасные и легковоспламеняющиеся материалы

- ▶ Не использовать и не хранить вблизи прибора легковоспламеняющиеся материалы (бумагу, растворители, краску и т.п.).

Воздух для горения/воздух помещения

- ▶ Не допускать загрязнения воздуха для горения/воздуха помещения агрессивными веществами (например, галогеноуглеводородами, содержащими соединения хлора или фтора). Тем самым предотвращается появление коррозии.

Инструктаж заказчика

- ▶ Проинформировать заказчика о принципе действия прибора и порядке управления прибором.
- ▶ Указать заказчику на то, что ему запрещается выполнять любые переоборудования и ремонтные работы.

1.2 Пояснения условных обозначений



Предупреждения обозначены в тексте восклицательным знаком в треугольнике на сером фоне.

Выделенные слова в начале предупреждения обозначают вид и степень тяжести последствий, наступающих в случае непринятия мер безопасности.

- **УВЕДОМЛЕНИЕ** означает, что возможно повреждение оборудования.
- **ВНИМАНИЕ** означает, что возможны травмы легкой и средней степени тяжести.
- **ОПАСНО** означает, что возможны травмы с угрозой для жизни.



Важная информация

Важная информация без каких-либо опасностей для человека и оборудования обозначается приведенным здесь знаком.

Она выделяется горизонтальными линиями над текстом и под ним.

2 Переоборудование на другой тип газа



Осторожно!

ПРИРОДНЫЙ И СЖИЖЕННЫЙ ГАЗЫ КРАЙНЕ ОГНЕОПАСНЫ. ПРИНИМАЙТЕ ДОПОЛНИТЕЛЬНЫЕ МЕРЫ ПРЕДОСТОРОЖНОСТИ ПРИ ПРОВЕДЕНИИ ЛЮБЫХ РАБОТ С НАГРЕВАТЕЛЕМ.



РАБОТЫ ДОЛЖНЫ ПРОВОДИТЬСЯ КВАЛИФИЦИРОВАННЫМ ГАЗОВЫМ СПЕЦИАЛИСТОМ.

А. Подготовка

- ▶ 1. Необходимые инструменты:
 - шлицевые отвертки;
 - крестообразные отвертки;
 - отвертка для винтов со звездообразной головкой (Torx) № 40;
 - цифровой анализатор горения.
- ▶ 2. Перекройте подачу газа отсечным клапаном, поставляемым монтажной организацией.
- ▶ 3. Отсоедините шнур питания от сети.
- ▶ 4. Снимите переднюю панель.
- ▶ 5. Отпустите три винта на блоке управления.

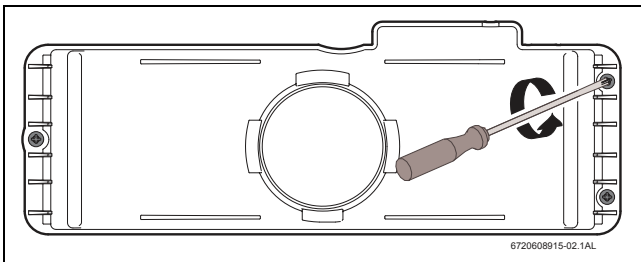


Рис. 11

- ▶ Выдвиньте блок управления и поверните для доступа к задней стороне.
- ▶ Снимите маленькую крышку блока управления.

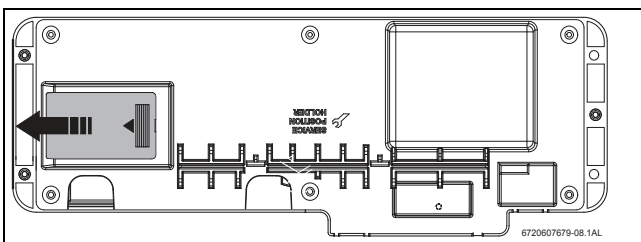


Рис. 12

В. Переоборудование с природного газа на сжиженный.

- ▶ 1. Снимите перемычку JP6 на плате управления (рис. 3).

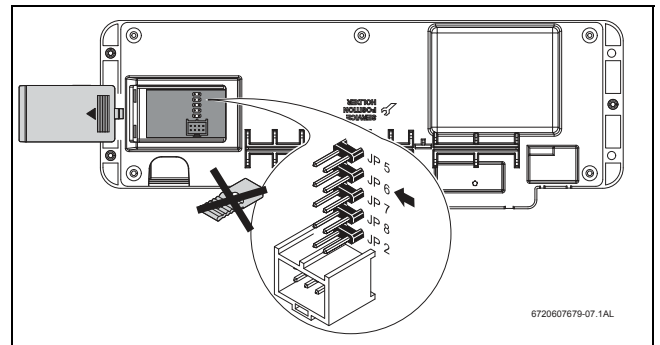


Рис. 13 Переоборудование с природного газа на сжиженный



Скорость вентилятора P1 автоматически регулируется при снятии перемычки. Для проверки значения см. табл. 9.

- ▶ 2. Установите на место маленькую крышку на задней стороне блока управления и установите блок управления в водонагреватель.
- ▶ 3. Включите прибор.
- ▶ 4. Отрегулируйте величину CO₂ (см. гл. 2.1).

С. Переоборудование со сжиженного газа на природный.

- ▶ 1. Установите перемычку JP6 на плате управления (рис. 14).

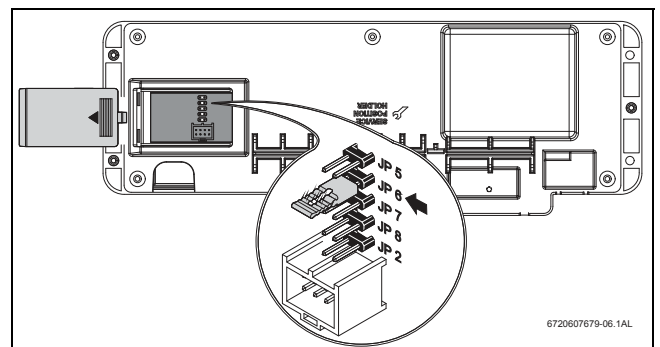


Рис. 14 Переоборудование со сжиженного газа на природный



Скорость вентилятора P1 автоматически регулируется при установке перемычки. Для проверки значения см. табл. 9.

- ▶ 2. Установите на место маленькую крышку на задней стороне блока управления и установите блок управления в водонагреватель.
- ▶ 3. Включите прибор.
- ▶ 4. Отрегулируйте содержание CO₂ (см. гл. 2.1).

Испытание рабочего давления

- ▶ Нажмите кнопку «Вкл./выкл.» для отключения прибора.
- ▶ Нажмите и удерживайте кнопку программирования, а также нажмите кнопку «Вкл./выкл.» для включения прибора.

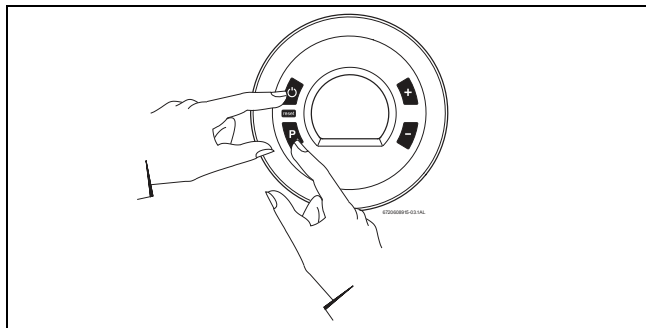


Рис. 15 Режим регулировки газа

- ▶ Как только на дисплее появится индикация «188», отпустите кнопку программы **P**, и на дисплее появится индикация «P2».
- ▶ Нажимайте **+** или **-**, пока не появится индикация «P1».



ПРИМЕЧАНИЕ. В этом режиме прибор будет постоянно работать на максимальной мощности и обеспечивать максимальный расход воды.

По минимальным требованиям входного давления газа используйте следующую таблицу:

Тип газа	Природный газ	Бутан
кПа	2	3

Табл. 8 Минимальное входное давление газа при полной мощности

- ▶ Откройте горячую воду на большой расход (мин. 15 л/м), и горелка загорится. Если на дисплее нагревателя снова появляется P2, еще больше откройте кран горячей воды для получения достаточного расхода. Нажимайте **+**, пока на дисплее не появится P1.
- ▶ Включите все остальные газовые приборы на той же газовой сети на максимальную мощность.
- ▶ Запишите минимальное показание рабочего давления газа в табл. 3. Давление газа ниже 2 кПа для природного газа или 3 кПа для сжиженного газа приведет к недостаточной степени нагрева используемой горячей воды, снижению объема горячей воды, возможным ошибкам, что должно быть устранено. Проверьте размеры газовых труб.

Скорость вентилятора для P1 (заводские настройки по умолчанию):

Модель	Природный газ	Бутан
WTD 27	45	39

Табл. 9 Значения скорости вентилятора для P1 (заводские настройки по умолчанию)

Уменьшение скорости вентилятора P1 снижает максимальное входное значение БТЕ (165,295 БТЕ/ч). В качестве временной меры, если давление газа в P1 ниже указанного, уменьшайте шагами скорость вентилятора P1, пока минимальное входное давление газа не достигнет указанного в таблице 8 диапазона. После повышения давления газа верните прибор к заводским настройкам P1.

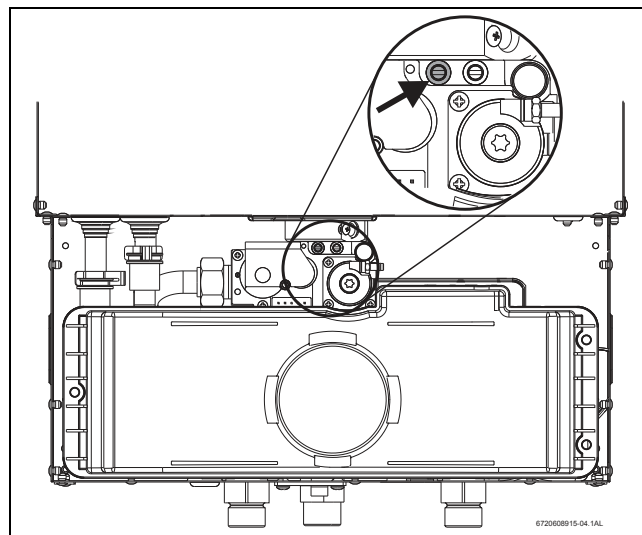


Рис. 16 Отверстие для измерения давления газа (левая резьба)

Показание статического давления газа

Давление: _____ Дата: _____

Показание рабочего давления газа

Давление: _____ Дата: _____

Табл. 10

2.1 Регулировка содержания CO₂



CO₂ может отрегулировать только квалифицированный специалист по газу с помощью калиброванного анализатора содержания CO₂.



ОСТОРОЖНО!

Влияние давления газа на измерение CO₂.

- ▶ Проверьте и отрегулируйте давление газа (см. таблицу 8).

Если давление газа имеет рекомендованную величину:

- ▶ нажмите кнопку «Вкл./выкл.» для отключения прибора;
- ▶ отпустите латунный винт с плоской головкой на манжете дымохода (см. рис. 8).

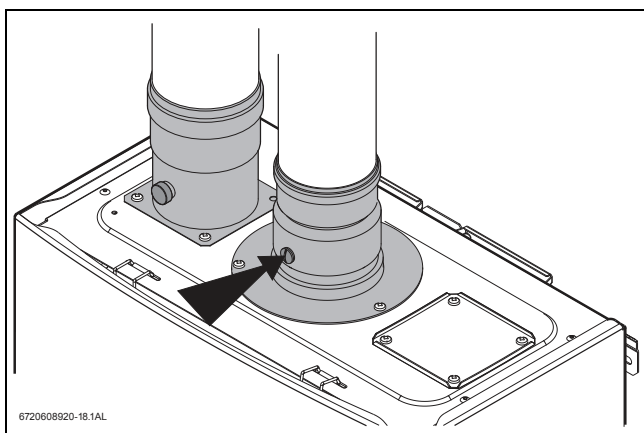


Рис. 17 Отверстие для измерения

- ▶ Вставьте датчик анализатора CO₂ в отверстие для измерения. Наконечник датчика должен быть посередине дымовой трубы (вставлен примерно на 40 мм). Избегайте воздушных зазоров между датчиком и отверстием для измерения, так как они могут изменить показания.
- ▶ Удерживая нажатой кнопку программы **P**, нажмите кнопку «Вкл./выкл.» для включения нагревателя (см. рис. 9).

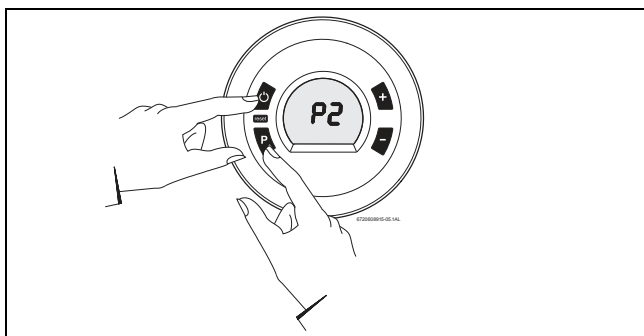


Рис. 18

- ▶ Как только на дисплее замигает индикация «188», отпустите кнопку программы. Теперь на дисплее появится индикация «P2».
- ▶ Нажимайте кнопку **+** или **-**, пока на дисплее не появится индикация «P1».

Измерение CO₂ (крышка камеры горения установлена):

- ▶ откройте все краны горячей воды для получения расхода минимум 15 л/мин (один для ванны и два для умывальников должно быть достаточно). Если на дисплее нагревателя снова появляется «P2», откройте больше кранов горячей воды для получения достаточного расхода;
- ▶ нажимайте кнопку **+**, пока на дисплее снова не появится «P1»;
- ▶ запишите показания CO₂ в «P1» в табл. 4. Стабилизация показаний анализатора может занять несколько минут;
- ▶ нажимайте кнопку **+**, пока не появится «P2». Значение будет постепенно снижаться для уменьшения пламени, и расход воды должен уменьшиться.

Программа	Значения CO ₂
P1	_____ %
P2	_____ %

Табл. 11

Регулировка CO₂



Примечание. Регулировка P1 изменит показания P2. Подтвердите значение P1 до регулировки уровня P2.

Если уровень CO₂ P1 выходит за пределы, то выполните следующее.

- ▶ Ослабьте окрашенный в желтый цвет винт с крестообразной головкой (1), и крышка должна откинуться вниз (2), открывая утопленный латунный шлицевой винт (см. рис. 10).
- ▶ При вращении шлицевого винта против часовой стрелки уровень P1 CO₂ будет расти.
- ▶ При вращении шлицевого винта по часовой стрелке уровень P1 CO₂ будет уменьшаться.



Регулировка шлицевого винта (P1) также изменяет уровни P2 CO₂.

- ▶ После приведения показаний P1 CO₂ в соответствующий диапазон нажмите кнопку **+** для входа в режим P2.
- ▶ Проверьте показания CO₂ в режиме P2.

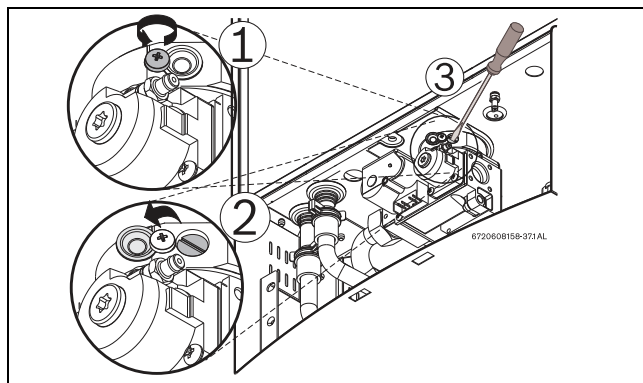


Рис. 19 Регулировка уровня P1 CO₂

Если уровень CO₂ P2 выходит за пределы допустимого, то выполните следующее.

- ▶ Снимите окрашенную в желтый цвет крышку винта Torx № 40 со звездообразной головкой с передней панели газового крана (рис. 20, поз.1). Откроется пластиковый винт Torx № 40 со звездообразной головкой.
- ▶ При вращении пластикового винта со звездообразной головкой против часовой стрелки уровень P2 CO₂ будут снижаться.
- ▶ При вращении пластикового винта со звездообразной головкой по часовой стрелке уровни P2 CO₂ будут расти.



Примечание. Эта регулировка является весьма чувствительной и должна производиться с учетом минимальных перемещений винта. Стабилизация показаний анализатора может занять несколько минут.

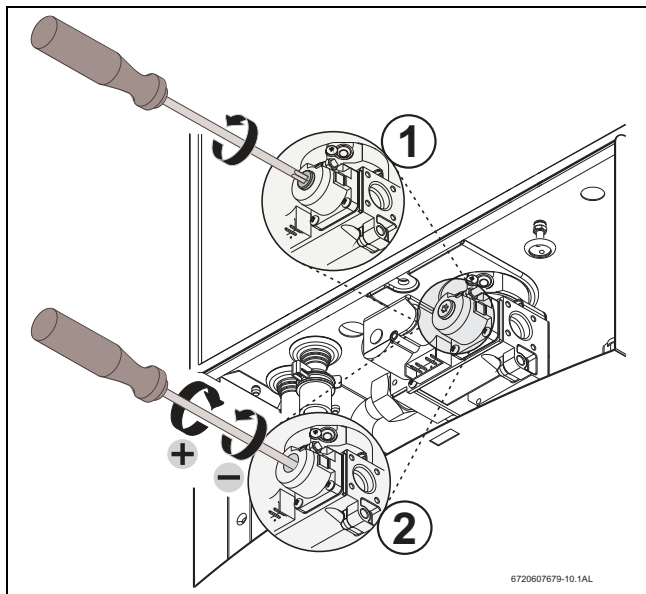


Рис. 20 Регулировка уровня P2 CO₂

- ▶ Проверьте, чтобы показания CO₂ P1 и P2 были в пределах, указанных в табл. 5. Повторяйте шаги 1 и 2 по мере необходимости, пока значения CO₂ не будут в пределах указанных диапазонов.
- ▶ Как только уровни CO₂ будут в пределах указанных диапазонов, измерьте показания CO₂ P1 и P2. Эти значения не могут превышать значения, указанные в табл. 5 для вашего прибора. Если значения превышают предельные значения, то необходимо проверить вентиляционную систему и трубки теплообменника.

Значения для GWHC 27			
Диапазон CO ₂ (%)			Макс. уровень CO (измеренный)
Природный газ			
Макс. вход	P1	8.2 % - 8.8 %	< 200 ppm
Мин. вход	P2	2.2 % - 2.6 %	< 30 ppm
Бутан			
Макс. вход	P1	10.3 % - 10.9 %	< 500 ppm
Мин. вход	P2	2.4 % - 3.0 %	< 30 ppm

Примечание. Приведенные значения указаны не для условий с регулируемым климатом. Входные значения, такие как давление газа, теплотворная способность газа, влажность и температура воздуха горения имеют влияние на содержание CO и CO₂. Изменение этих входных значений может привести к различным значениям CO и CO₂ на одном и том же приборе.

Табл. 12 Нормативные значения CO₂ и CO

Дальнейшая эксплуатация

- ▶ Запишите конечные значения в табл. 7.

Программ а	Измеренные значения CO ₂	Дата
P1	_____ %	
P2	_____ %	

Табл. 13

Соберите все детали в обратном порядке.

- ▶ Установите крышку шлицевого винта на место и затяните винт с крестообразной головкой.
- ▶ Установите на место защитную крышку с винтом Torx.
- ▶ Извлеките датчик анализатора CO₂ и снова установите винт с плоской головкой вместе с прокладкой на манжету дымохода.



Приклейте наклейку о переводе на другой тип газа на правую сторону передней панели над табличкой с техническими данными. Убедитесь в том, что данные заполнены правильно.

- ▶ Нажмите кнопку «Вкл./выкл.» для выключения прибора.
- ▶ Нажмите кнопку «Вкл./выкл.» для включения нагревателя. Нагреватель готов к нормальной работе.

Bosch Thermotechnik GmbH
Sophienstrasse 30-32
D-35576 Wetzlar

www.bosch-thermotechnology.com