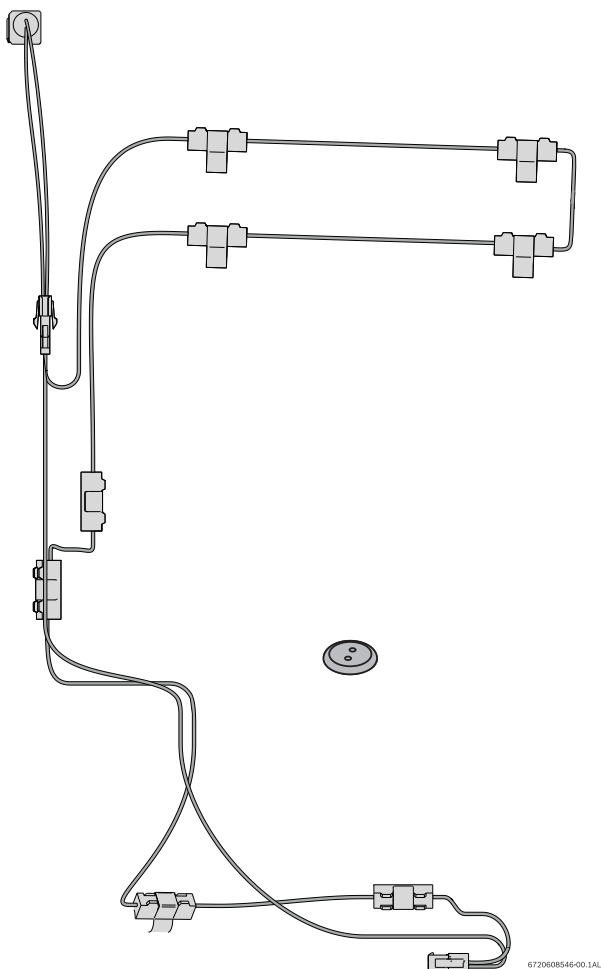


7 709 003 709

# Комплект защиты от замерзания



**Внимание!** Этот комплект должен устанавливаться квалифицированным специалистом в соответствии с данными инструкциями и всеми применимыми правилами и требованиями компетентных организаций.

# 1 Установка комплекта защиты от замерзания

## Подготовка



### Внимание!

Комплект защиты от замерзания предназначен для обеспечения защиты водонагревателя от кратковременного снижения температуры примерно до  $-15\text{ }^{\circ}\text{C}$ . Комплект не обеспечит защиту в районах, где температура обычно опускается ниже температуры замерзания.

- ▶ Комплект защиты от замерзания не обеспечит защиту от замерзания водопроводных и канализационных сетей вне прибора. Необходимо принять меры предосторожности.
- ▶ Всегда сливайте воду из водонагревателя, если ожидается, что он будет подвергнут длительному воздействию низких температур.

- ▶ 1. Отключите питание от нагревателя.
- ▶ 2. Снимите пластиковую крышку органов управления с передней крышки (только при монтаже вне здания).
- ▶ 3. Ослабьте два винта с крестовым шлицем внизу задней части прибора, см. рис.1.
- ▶ 4. Ослабьте два винта в верхней части прибора и снимите вентиляционную крышку для внешнего монтажа (только при монтаже вне здания), см. рис. 2.
- ▶ 5. Для демонтажа выдвиньте на себя переднюю крышку и затем поднимите вверх, см. рис. 3.
- ▶ 6. Снимите крышку камеры сгорания, см. рис. 4.

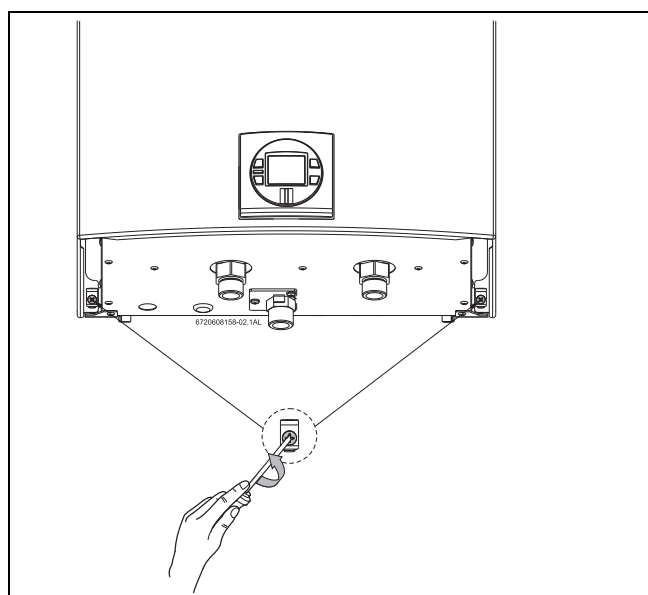


Рис. 1 Ослабьте два винта с крестообразным шлицем

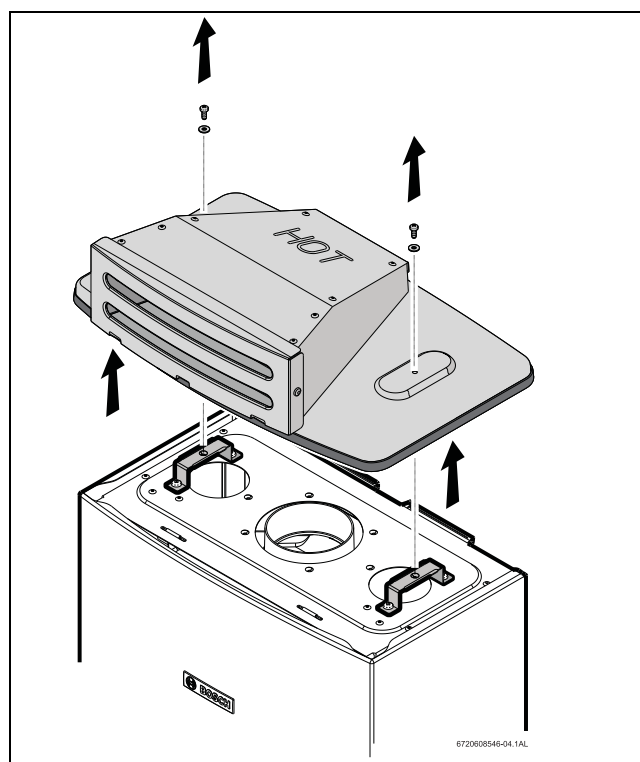


Рис. 2 Демонтаж вентиляционной крышки для внешнего монтажа (только при монтаже вне здания)

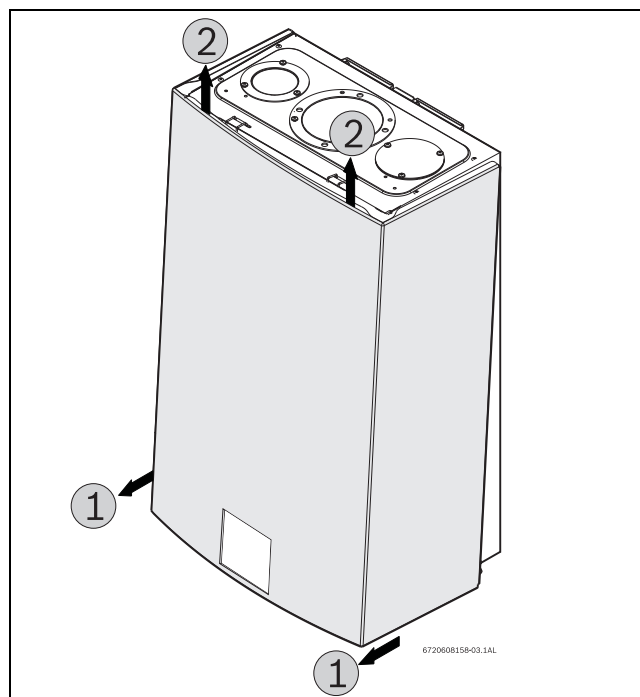


Рис. 3 Демонтаж передней крышки

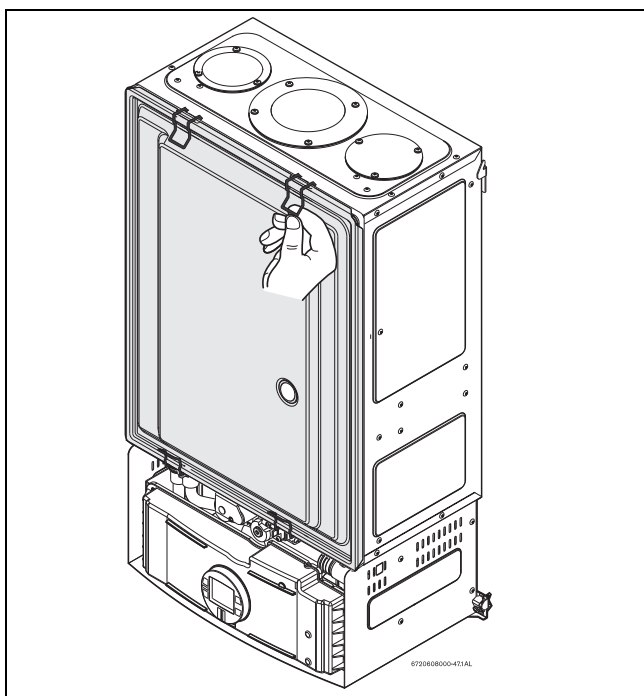


Рис. 4 Демонтаж крышки камеры сгорания

#### Установка комплекта защиты от замерзания

- ▶ 1. Закрепите зажимами керамические нагревательные элементы на нагревателе, как показано на стр. 4 на рис. 6 и 7, поз. 3.



**Примечание.** Ослабьте три винта на блоке управления, чтобы его можно было сдвинуть для облегчения доступа к нижнему трубопроводу.

- ▶ 2. Замените старое резиновое уплотнение на новое из комплекта, см. рис. 5. Расположите два нагревательных элемента на трубопроводе в нижней коробке, пропустив кабели через уплотнение из комплекта. (См. рис. 6, поз. 3, рис. 7, поз. 3).
- ▶ 3. Прикрепите датчик температуры к трубопроводу холодной воды, как показано на рис. 6, поз. 1 (для неконденсационных моделей приборов), и на рис. 7, поз. 1, для конденсационных моделей.
- ▶ 4. Соедините разъем с внутренней резьбой от датчика температуры с разъемом с внешней резьбой на нагревательном контуре. (См. рис. 6, поз. 4, рис. 7, поз. 4).
- ▶ 5. Соедините разъем с внешней резьбой от шнура питания с разъемом с внутренней резьбой на нагревательном контуре (см. рис. 6, поз. 5, рис. 7, поз. 5).

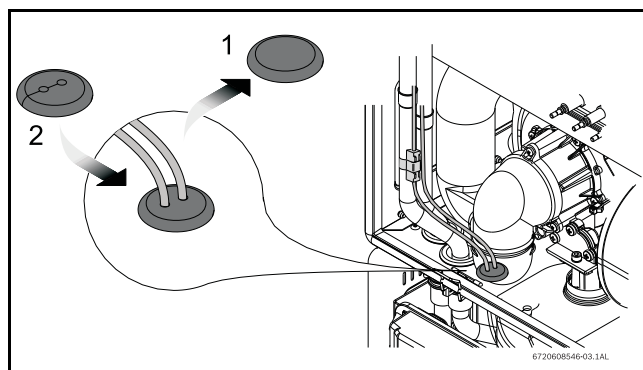


Рис. 5 Замена резинового уплотнения

#### Дальнейшая эксплуатация

- ▶ 1. Установите на место крышку камеры сгорания.
- ▶ 2. Установите на место переднюю панель и затяните два винта с крестообразной головкой.
- ▶ 3. Установите на место вентиляционную крышку для установки вне здания с помощью винтов (только при установке вне здания).
- ▶ 4. Установите на место пластиковую крышку органов управления на переднюю панель (только при установке вне здания) и подключите источник питания.



**Внимание!** Отключайте источник питания от нагревателя при сливе из него воды. Может быть поврежден нагревательный контур.



Чтобы комплект обеспечивал достаточную степень защиты, на водонагреватель всегда необходимо подавать питание переменным током с напряжением 230 В.

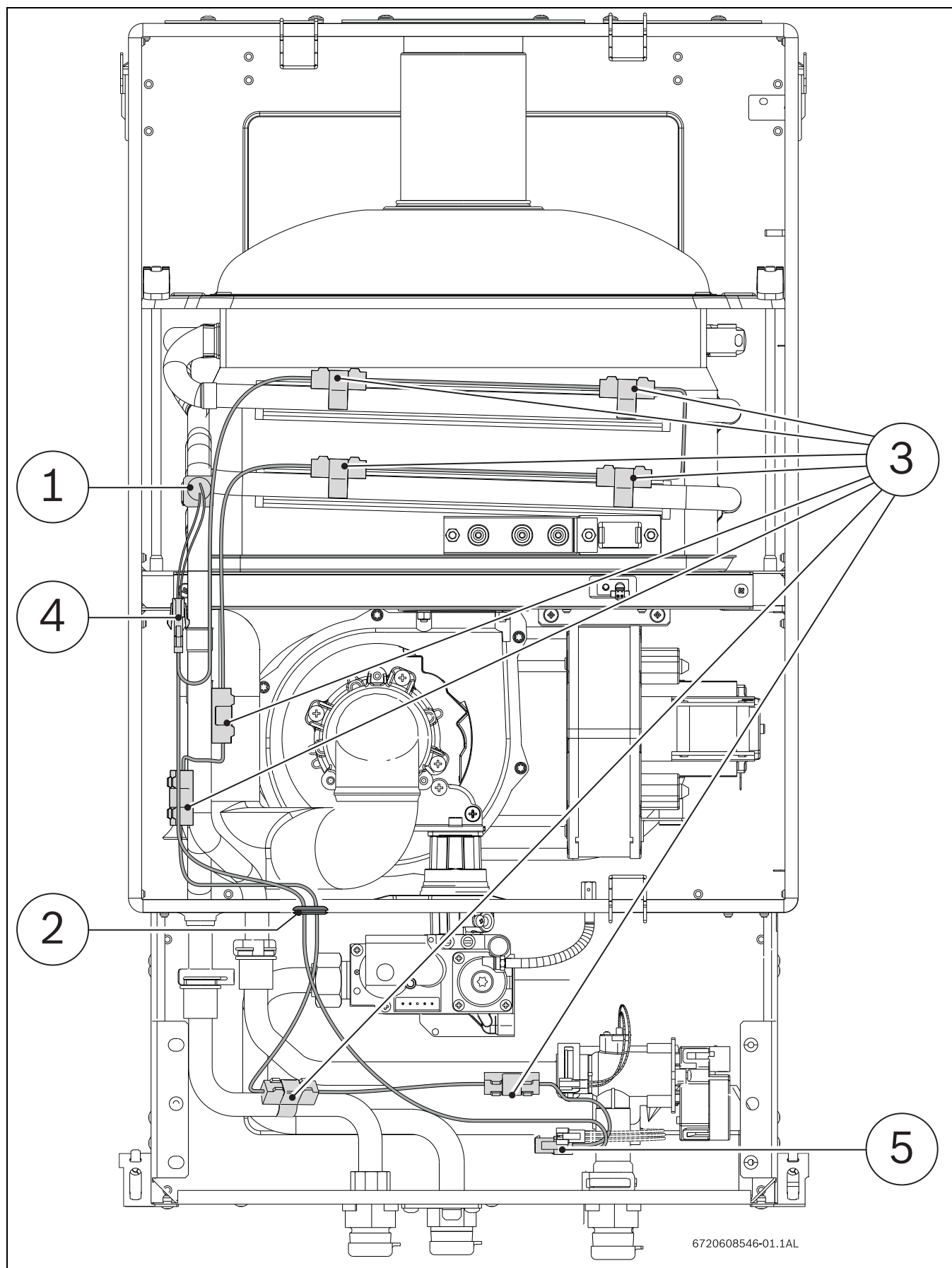


Рис. 6 Неконденсационная модель

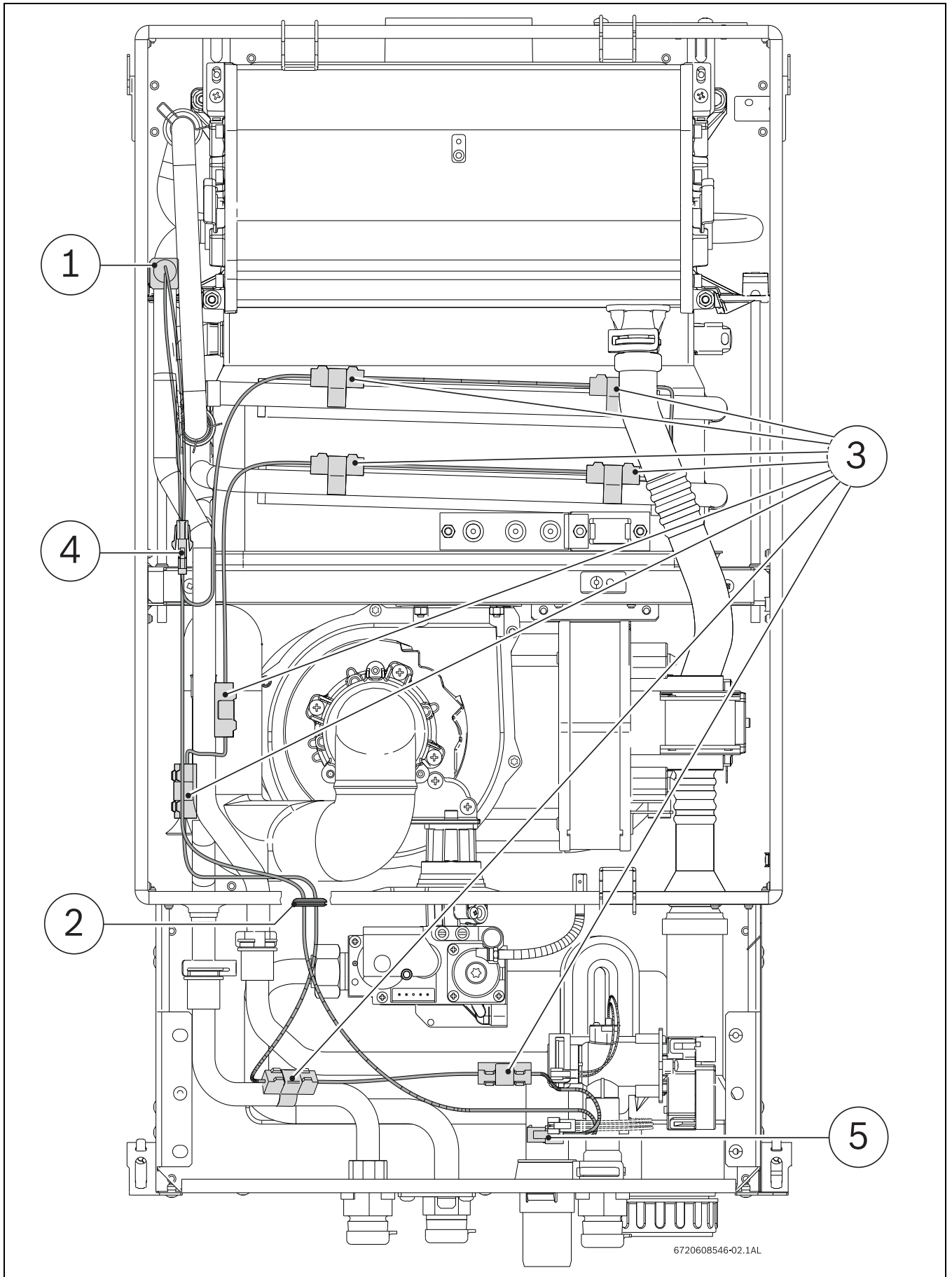


Рис. 7 Конденсационная модель





