



6720606806-00.1JS

Газовый проточный водонагреватель

Therm 4000 S

WT13 AM1 E...

Сертификат соответствия РОСС РТ.АВ24.В00214

Разрешение Федеральной Службы по экологическому, технологическому и атомному надзору



BOSCH

Паспорт и инструкция по монтажу и техническому обслуживанию для специалистов



Перед инсталляцией прочитайте инструкцию!
Перед введением в эксплуатацию читать инструкцию по эксплуатации!



Обратить особое внимание на указания по безопасности!
Место установки должно удовлетворять условиям вентиляции воздуха!



Инсталляция должна проводиться только авторизованным специалистом!



АВ24



6720680340

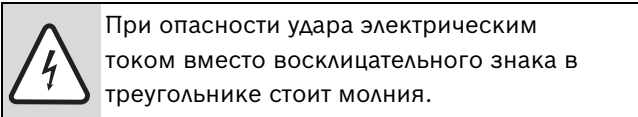
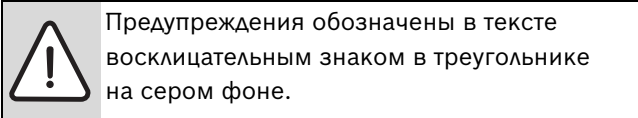
СОДЕРЖАНИЕ

1	Указания по технике безопасности и пояснение символов	3	7	Регулировка газа (только для авторизованных фирмой Бош специалистов)	19
1.1	Расшифровка символов	3	7.1	Заводская регулировка	19
1.2	Указания по технике безопасности	3	7.2	Регулировка давления	19
			7.3	Перенастройка на другой тип газа	20
2	Технические данные прибора	4	8	Обслуживание (только для авторизованных фирмой Бош специалистов)	22
2.1	Декларация соответствия прибора правилам ЕЭС	4	8.1	Периодические задачи обслуживания ..	22
2.2	Код технической идентификации	4	8.2	Запуск после обслуживания	22
2.3	Комплект поставки	4	8.3	Замена плавких предохранителей (блок управления)	22
2.4	Описание	4	8.4	Установка температурных диапазонов .	23
2.5	Специальные принадлежности	4			
2.6	Маркировочная табличка	4	9	Сбои в работе	24
2.7	Размеры	5			
2.8	Устройство прибора	6	10	ГАРАНТИЙНЫЙ ТАЛОН	25
2.9	Электрическая схема	7			
2.10	Инструкция по эксплуатации	7	11	Защита окружающей среды	27
2.11	Технические данные	8			
2.12	Система для отвода дымовых газов	9			
3	Пуск прибора	12			
3.1	Перед пуском прибора	12			
3.2	Включение и отключение прибора	12			
3.3	Регулировка температуры воды	12			
3.4	Признак неисправности	13			
3.5	Продувка	13			
4	Регулировка	14			
5	Установка прибора (только для авторизованных фирмой Бош специалистов)	15			
5.1	Общие замечания	15			
5.2	Выбор места установки прибора	15			
5.3	Минимальные расстояния	16			
5.4	Монтаж опорной конструкции	16			
5.5	Крепление прибора	16			
5.6	Подключение подачи воды	17			
5.7	Подключение подачи газа	17			
5.8	Подключение труб дымоудаления и притока воздуха	17			
6	Подключение к электросети (только для авторизованных фирмой Бош специалистов)	18			
6.1	Сетевой шнур	18			
6.2	Соединение	18			

1 Указания по технике безопасности и пояснение символов

1.1 Расшифровка символов

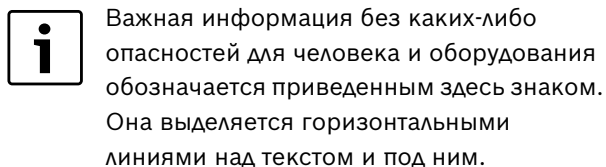
Предупреждения



Выделенные слова в начале предупреждения обозначают вид и степень тяжести последствий, наступающих в случае непринятия мер безопасности.

- **УКАЗАНИЕ** означает, что возможно повреждение оборудования.
- **ОСТОРОЖНО** означает, что возможны травмы лёгкой и средней тяжести.
- **ПРЕДУПРЕЖДЕНИЕ** означает, что возможны тяжёлые травмы.
- **ОПАСНОСТЬ** означает, что возможны травмы, опасные для жизни.

Важная информация



Другие знаки

Знак	Описание
▶	Действие
→	Ссылка на другое место в инструкции или на другую документацию
•	Перечисление/список
–	Перечисление/список (2-ой уровень)

Таб. 1

1.2 Указания по технике безопасности

При появлении запаха газа:

- ▶ Перекрыть газовый кран.
- ▶ Открыть окна.
- ▶ Не пользоваться электровыключателями.
- ▶ Потушить открытое пламя.
- ▶ Из другого помещения сообщить в аварийную газовую службу и на фирму, установившей прибор.

При появлении запаха гари:

- ▶ Перекрыть газовый кран.
- ▶ Открыть окна и проветрить помещение.
- ▶ Из другого помещения сообщить в аварийную газовую службу и на фирму, установившей прибор.

Установка прибора

- ▶ Установка прибора должна быть выполнена только сертифицированным теплотехником.
- ▶ Трубы для подвода газа изменению не подлежат.
- ▶ Не закрывать и не уменьшать отверстия для подачи воздуха.

Обслуживание

- ▶ Пользователь должен периодически осуществлять профилактические работы.
- ▶ Пользователь отвечает за безопасную совместимость прибора с окружающей средой.
- ▶ Прибор должен обслуживаться ежегодно.
- ▶ При ремонте должны использоваться только оригинальные запасные части.

Взрывчатые и воспламеняющиеся материалы

- ▶ Воспламеняющиеся материалы (бумага, растворители, чернила, и т.д.) не должны храниться около прибора.

Воздух для горения и окружающий воздух

- ▶ Чтобы избежать коррозии, воздух для горения и окружающий воздух должны быть свободны от агрессивных сред (например, галогенизированного углеводорода, и соединений, содержащих хлор и фтор).

Информация для заказчика

- ▶ Информировать заказчика об особенностях и работе прибора.
- ▶ Предостерегайте заказчиков, чтобы они не ремонтировали прибор своими силами.

2 Технические данные прибора

2.1 Декларация соответствия прибора правилам ЕЭС

Этот прибор соответствует Европейским требованиям 90/396/ЕЕС, 92/42/ЕЕС, 73/23/ЕЕС, 89/336/ЕЕС и соответствует спецификациям, описанным в соответствующем свидетельстве ЕЭС.

Модель	WT 13 AM.E..
Категория	II _{2H3+}
Тип	C ₁₂ , C ₃₂ , C ₅₂

Таб. 2

2.2 Код технической идентификации

WT13	A	M	1	E	23
WT13	A	M	1	E	31

Таб. 3

W	Газовый проточный водонагреватель
T	модуляция
13	Производительность (л/мин)
A	Закрытая камера
M	Принудительный выход газа
1	Подсоединение к трубопроводам системы горячего водоснабжения, нормальное давление
E	Электрический розжиг
23	Природный газ
31	Сжиженный газ

2.3 Комплект поставки

- Газовый проточный водонагреватель
- Элементы крепежа
- Набор ограничителей протока
- Документация
- переходник подключения воды от 3/4" к 1/2"

2.4 Описание

- Настенный прибор
- Горелка на природном или сжиженном газе
- Электронный розжиг
- Регулятор протока воды
- Датчики температуры холодной и горячей воды.
- Устройства безопасности

- ионизационный контроль пламени
- контроль перепада давления на вентиляторах
- терморегулятор безопасности
- Подключение к электросети: 230 V, 50 Hz

2.5 Специальные принадлежности

- Комплект перенастройки природного газа на сжиженный и наоборот.
- Принадлежности для отвода дымового газа (см. руководство пользователя)

2.6 Маркировочная табличка

Маркировочная табличка находится на боковой стороне кожуха изнутри .

Табличка содержит следующую информацию: мощность прибора, номер артикула, соответствие государственным стандартам, зашифрованный код даты производства (FD).

2.6.1 Дата производства (FD)

Расшифровка месяца и года производства

Год	Янв	Фев	Мар	Апр	Май	Ию	Ию	Авг	Сен	Окт	Нояб	Дек
2007	781	782	783	784	785	786	787	788	789	790	791	792
2008	881	882	883	884	885	886	887	888	889	890	891	892
2009	981	982	983	984	985	986	987	988	989	990	991	992
2010	001	002	003	004	005	006	007	008	009	010	011	012
2011	101	102	103	104	105	106	107	108	109	110	111	112
2012	201	202	203	204	205	206	207	208	209	210	211	212
2013	301	302	303	304	305	306	307	308	309	310	311	312
2014	417	418	419	420	453	454	455	456	457	458	459	460
2015	517	518	519	520	553	554	555	556	557	558	559	560
2016	617	618	619	620	653	654	655	656	657	658	659	660
2017	717	718	719	720	753	754	755	756	757	758	759	760
2018	817	818	819	820	853	854	855	856	857	858	859	860
2019	917	918	919	920	953	954	955	956	957	958	959	960
2020	037	038	039	040	073	074	075	076	077	078	079	080

Таб. 4

2.7 Размеры

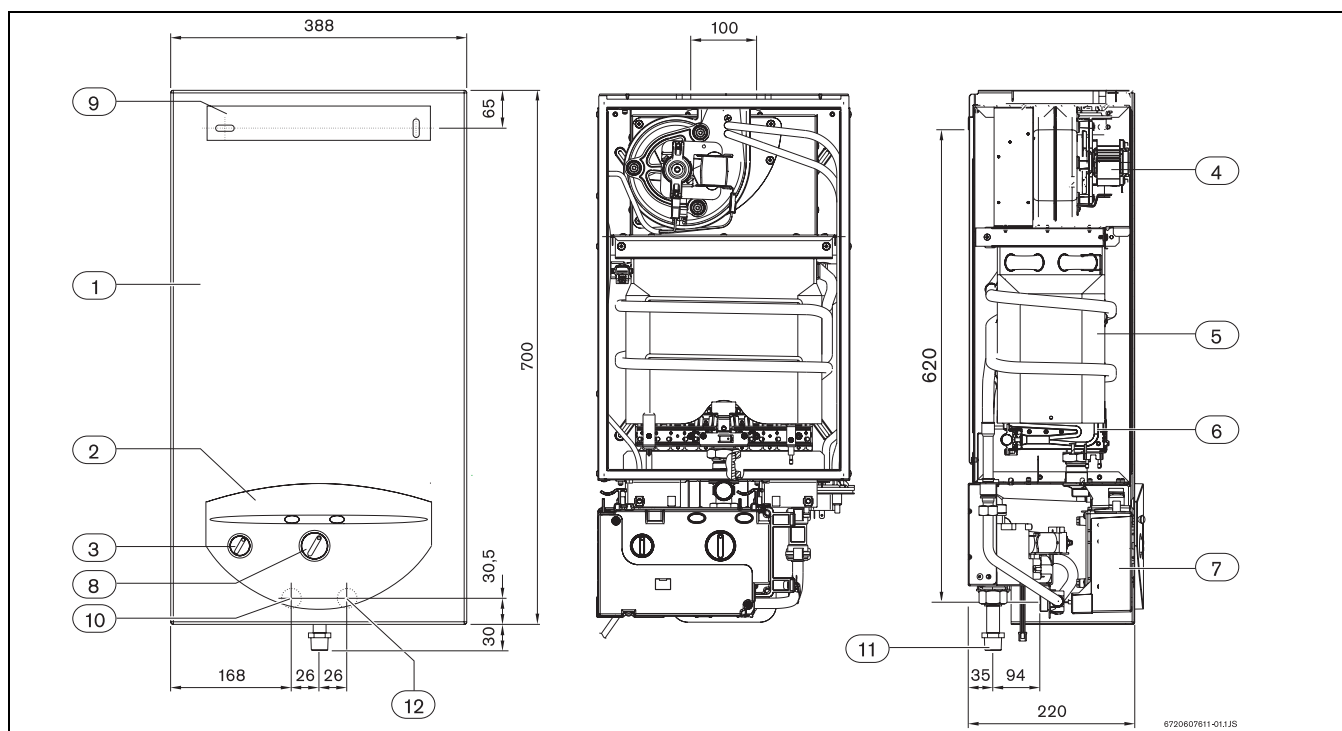


Рис 1

- 1 Кожух
- 2 Лицевая панель
- 3 Выключатель
- 4 Дымосос
- 5 Теплообменник
- 6 Горелка
- 7 Блок управления
- 8 Регулятор температуры
- 9 Кронштейн для крепления
- 10 Труба горячей воды
- 11 Входная труба подачи газа
- 12 Труба холодной воды

2.8 Устройство прибора

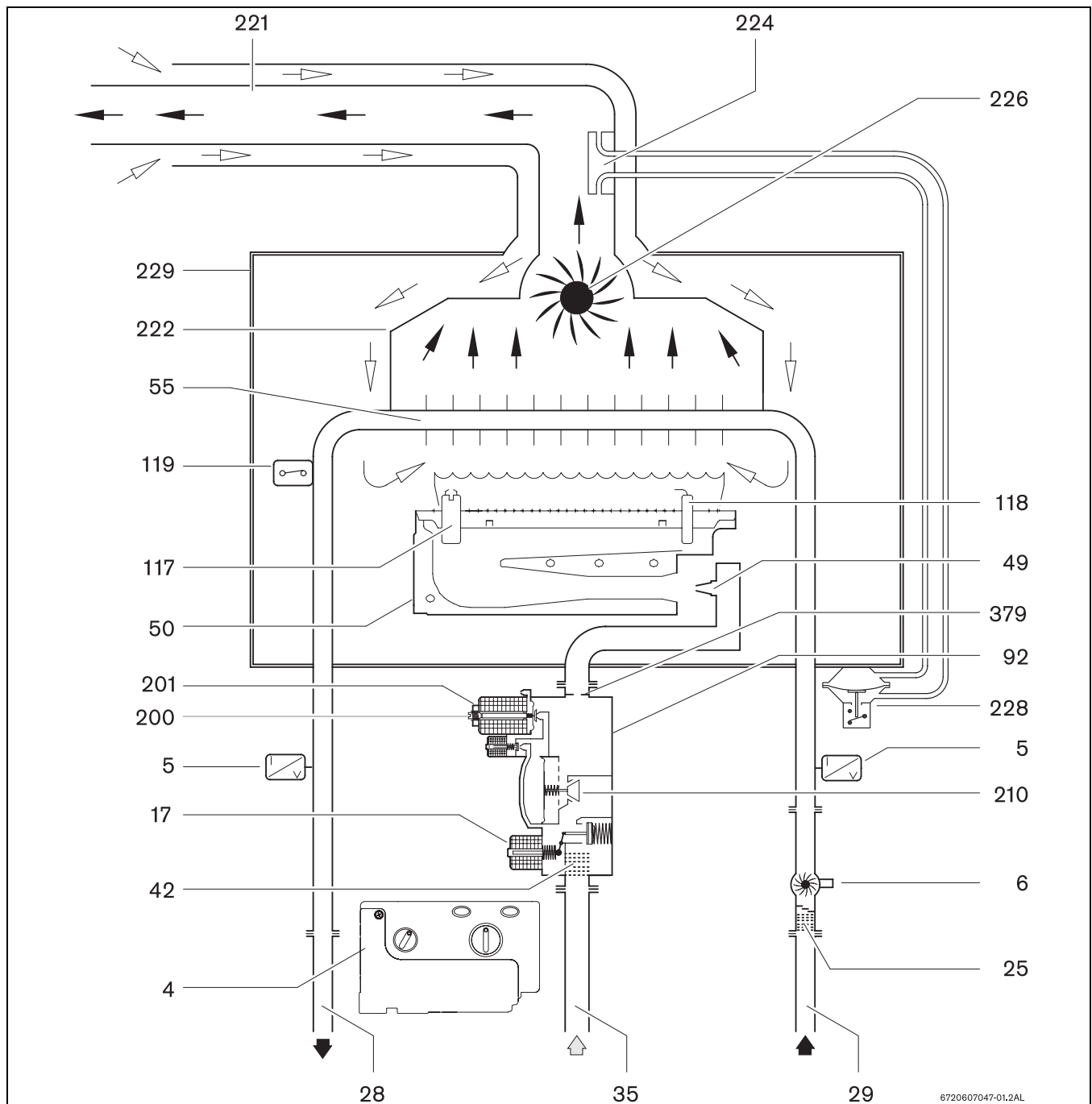


Рис 2 Описание прибора

- | | |
|--------------------------------------|--|
| 4 Электронный блок управления | 117 Запальный электрод |
| 5 Датчик температуры | 118 Электрод ионизации |
| 6 Датчик протока воды | 119 Терморегулятор |
| 17 Главный газовый клапан | 200 Винт коррекции минимального количества газа |
| 25 Водяной фильтр | 201 Корректор максимального количества газа |
| 28 Трубопровод горячей воды | 210 Газовый вентиль |
| 29 Трубопровод холодной воды | 221 Коаксиальная труба |
| 35 Патрубок подвода газа | 222 Коллектор дымового газа |
| 42 Газовый фильтр | 224 Датчик перепада давления |
| 49 Форсунка | 226 Дымосос |
| 50 Горелка | 228 Прессостат |
| 55 Теплообменник | 229 Герметичный отсек |
| 92 Газовая арматура | |

2.9 Электрическая схема

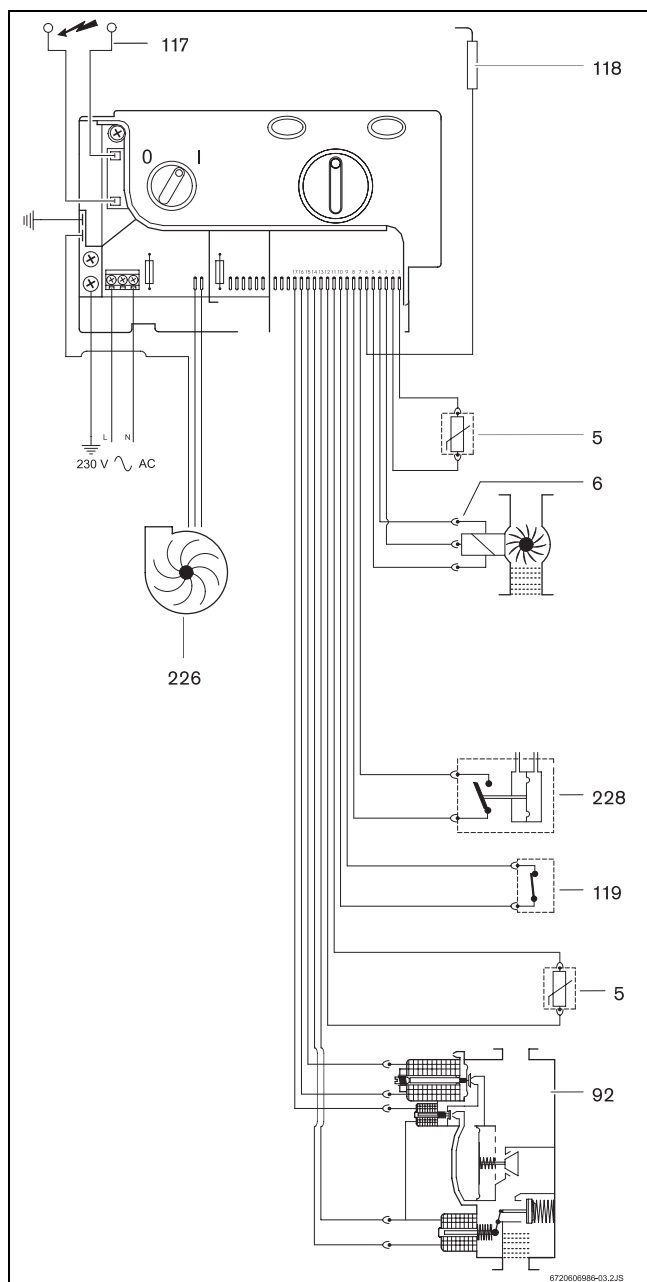


Рис 3 Электрическая схема

- 5 Датчик температуры
- 6 Датчик протока воды
- 92 Газовая арматура
- 117 Запальный электрод
- 118 Электрод ионизации
- 119 Ограничитель температуры
- 226 Дымосос
- 228 Прессостат

2.10 Инструкция по эксплуатации

Горячая вода

Откройте газовый и водяной краны и убедитесь, что все соединения герметичны.

Поставьте главный переключатель в рабочее положение (→рис. 7, поз. 3) (глава 3.2).

Когда вентиль горячей воды открыт, датчик протока воды (→рис. 3, поз. 6) посылает сигнал блоку управления. Этот сигнал инициирует следующие операции:

- Дымосос начинает работать
- одновременно работает запальный электрод, и газовый вентиль открывается (→рис. 3, поз. 92).
- горелка зажигается
- электрод ионизации (→рис. 3, поз.118) управляет состоянием пламени.
- температура воды регулируется автоматически датчиками или контроллерами в соответствии с выбранной температурой

Выключение прибора, если превышен период безопасности

Если пламя не появилось в пределах предусмотренного периода безопасности (15 секунд), прибор будет отключен автоматически.

Присутствие воздуха в газопускном патрубке (например, когда прибор используется после длительного перерыва) может замедлить воспламенение.

В этом случае, если попытки воспламенения продолжаются слишком долго, устройство безопасности предотвращает дальнейшую работу.

Выключение прибора из-за перегрева

Блок управления контролирует температуру нагрева с помощью датчика, расположенного в выходном патрубке горячей воды, и ограничителя температуры, расположенного в теплообменнике. Если будет обнаружено чрезмерное повышение температуры, устройство безопасности отключит прибор.

Выключения прибора из-за неполного удаления дымовых газов (прессостат)

Прессостат обнаруживает перепады давления до и после Дымососа и отключает прибор, если обнаруживает неполное удаление дымовых газов.

Перезапуск после аварийного отключения

Чтобы перезапустить аппарат после аварийного отключения:

- ▶ Для повторного пуска прибора нужно нажать кнопку «Reset» (перезапуск).

2.11 Технические данные

Технические характеристики	Символ	Единица Измерения	WT13
Мощность¹⁾			
Номинальная тепловая мощность	Pn	кВт	22,6
Минимальная тепловая мощность	Pmin	кВт	7
Диапазон регулирования			7 - 22,6
Номинальная мощность	Qn	кВт	26
Минимальная тепловая нагрузка	Qmin	кВт	9
Данные по газу			
Давление на входе			
Природный газ Н	G20	мбар	13
Сжиженный газ (бутан/пропан)	G30/G31	мбар	30
Расход газа ¹⁾			
Природный газ Н	G20	м3/час	2,9
Сжиженный газ (бутан/пропан)	G30/G31	кг/час	2,1
Подключение газа			3/4"
Данные по воде			
Максимальное допустимое давление ²⁾	pw	бар	12
Минимальное рабочее давление	pwmin	бар	0,3
Расход воды при пуске		л/мин	3,2
Расход воды, соответствующий нагреву на 25°C		л/мин	13
Подключение воды			3/4"
Дымовые газы			
Расход дымовых газов		кг/час	60
Температура отходящих газов			
Используя максимальный возможный напорный столб (4 м) ³⁾		°C	170
Используя минимальный напорный столб (0,37 м) ³⁾		°C	230
Электрические параметры			
Напряжение (50 Гц)		В	230
Максимальная потребляемая мощность		Вт	65
Тип защиты		IPX4D	
Общие параметры			
Вес (без упаковки)		кг	22
Высота		ММ	700
Ширина		ММ	388
Глубина		ММ	220

Таб. 5

1) Н_i 15°C - 1013 мбар – сухой природный газ 34,2 МДж/М³ (9.5 кВтчас/М³)

Сжиженный газ: бутан 45,72 МДж/кг (12,7 кВтчас/кг) - пропан 46,44 МДж/кг (12.9 кВтчас/кг)

2) Чтобы учитывать эффект расширения воды, указанное не должно превысить эту величину.

3) Для номинальной теплотворной способности

2.12 Система для отвода дымовых газов

Трубы дымохода имеют внутренний диаметр 80 мм и наружный диаметр 110 мм.

Тип	Описание	TTNR
AZ266	Горизонтальная обвязка	7 719 001 785
AZ265	Труба дымохода 500 мм	7 719 001 784
AZ263	Труба дымохода 1000 мм	7 719 001 782
AZ264	Труба дымохода 1500 мм	7 719 001 783
AZ268	Колено 45°	7 719 001 787
AZ267	Колено 90°	7 719 001 786
AZ262	Вертикальная обвязка	7 719 001 781

Таб. 6 Принадлежности дымохода Ø 80/110MM

2.12.1 Вертикальный дымоход

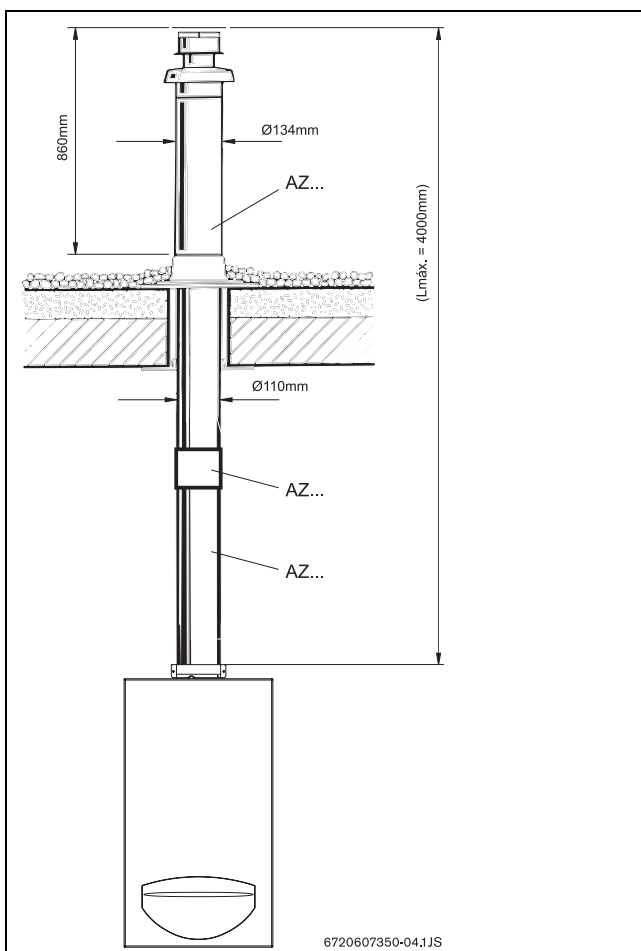


Рис 4

2.12.2 Горизонтальный дымоход

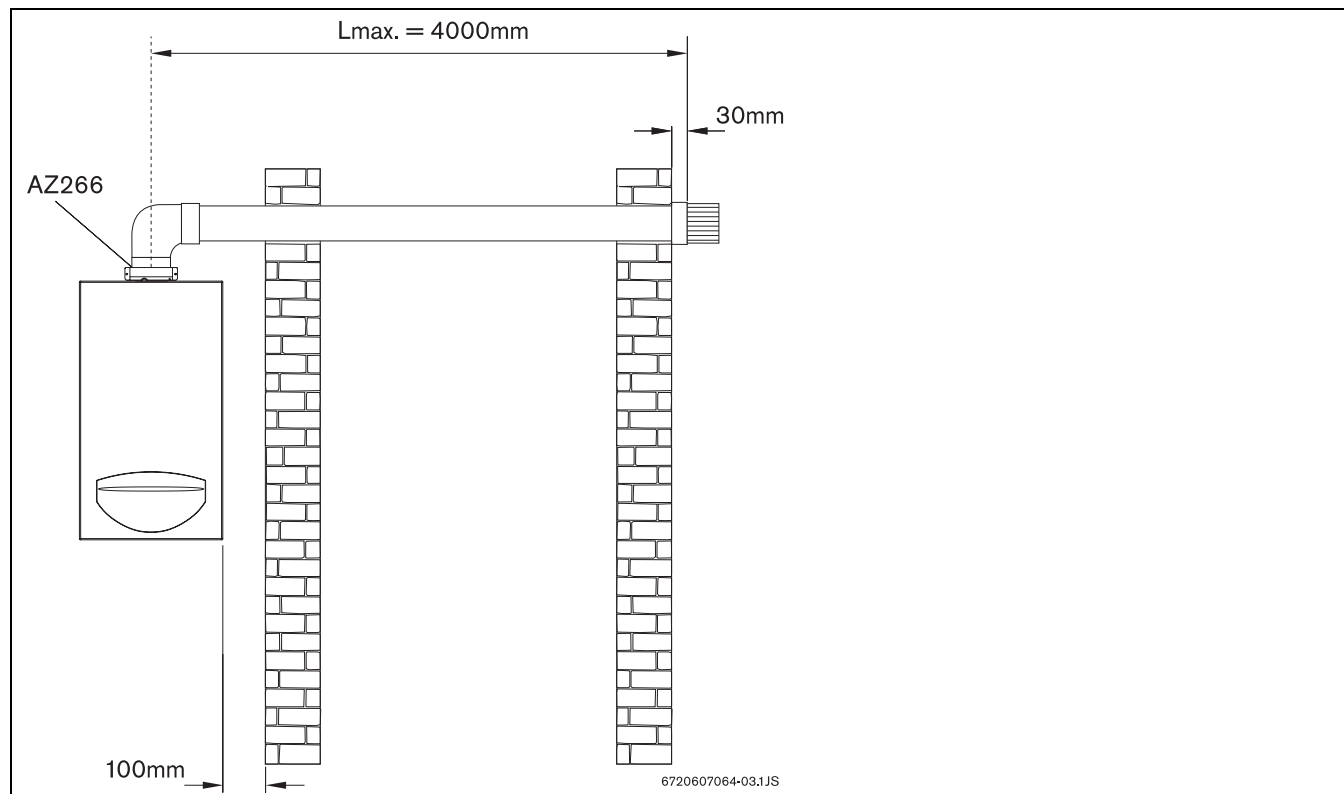


Рис 5

2.12.3 Установка ограничительной шайбы

В зависимости от конструкции дымохода и условий монтажа, может понадобиться установка ограничительной шайбы (→рис. 6) под переходником (таблица 7 и 8).

Чтобы обеспечить хорошую работу прибора, должны использоваться ограничительные шайбы нужной толщины.

- ▶ Поместить ограничительную шайбу (→рис. 6, поз. 2) между переходником и прибором.
- ▶ Снова закрепить переходник в приборе, используя 4 винта (→рис. 6, поз. 1).

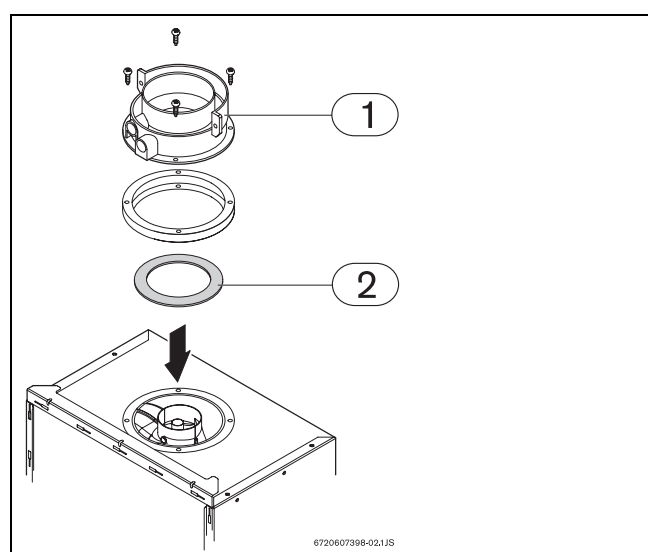




Рис 6 Ограничительная шайба



- ▶ Отвернуть винты крепления переходника (рис. 6, поз. 1).

Горизонтальный дымоход С12

 90°	L [мм]	L _{макс} [мм]	
			WT.13
1 x 90°	≤ 2200	4000	Ø 83
	2200 - 4000		-
2 x 90°	≤ 2800	2800	-
1 x 90° + 2 x 45°	≤ 1000	2800	Ø 83
	1000 - 2800		-

Таб. 7

Вертикальный дымоход С32

 90°	L [мм]	L _{макс} [мм]	
			WT.13
0 x 90°	≤ 3850	3850	Ø 78
2 x 90°	≤ 3700	3700	-

Таб. 8

3 Пуск прибора

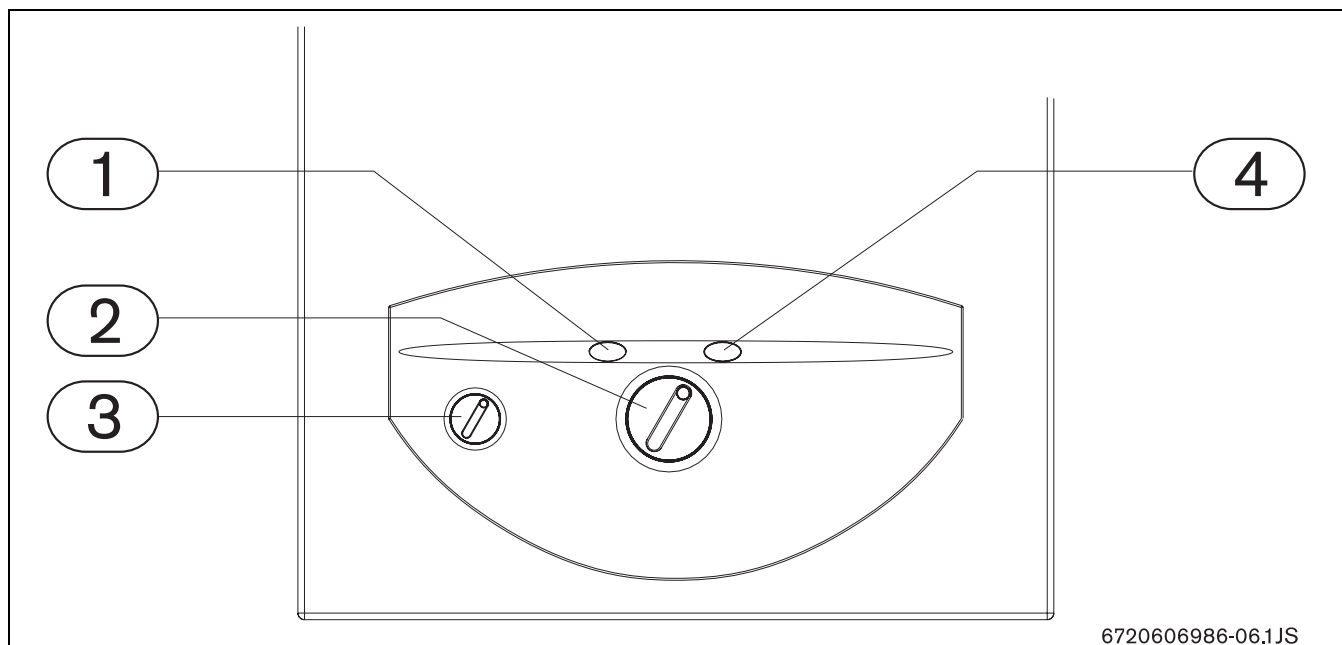


Рис 7

- 1 Кнопка сброса
- 2 Терморегулятор
- 3 Главный выключатель
- 4 Кнопка состояния горелки

3.1 Перед пуском прибора

ВНИМАНИЕ:

- ▶ Первый пуск нагревателя должен быть выполнен квалифицированным теплотехником, который обеспечит заказчика всей информацией, необходимой для ее правильного использования.

- ▶ Убедитесь, что тип газа, указанный на панели данных, соответствует поставляемому газу.
- ▶ Открыть газовый кран.
- ▶ Открыть водяной кран.

3.2 Включение и отключение прибора

Включение

- ▶ Повернуть главный переключатель в положение I. На панели устанавливается температура, до которой будет нагрета вода.

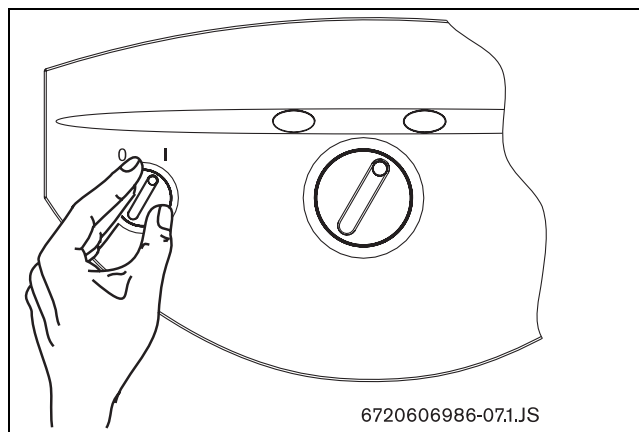


Рис 8

Отключение


- ▶ Повернуть главный переключатель в положение 0.

3.3 Регулировка температуры воды



Величина температуры на регуляторе соответствует температуре горячей воды.

Для получения нужной температуры воды поверните рукоятку на соответствующую величину:

- ▶ Поверните ручку управления  в желаемое положение.

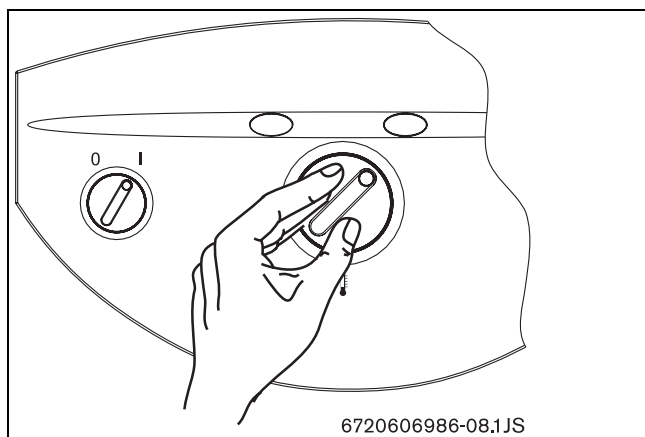


Рис 9

- ▶ После выбора желаемой величины откройте кран горячей воды.



Если выбранные температура и расход воды превышают величины, обеспечиваемые мощностью прибора, вода не достигнет желаемой температуры. В этом случае должен быть отрегулирован (уменьшен) расход воды.

- ▶ Закрыть кран горячей воды и ждать, пока не будет достигнута желательная величина.



ВНИМАНИЕ:

- ▶ Участок перед горелкой может иметь высокую температуру, существует опасность ожога.

3.4 Признак неисправности

Прибор содержит систему обнаружения признака неисправности. Сбой в системе отображается красным светом на кнопке сброса (→рис. 7, поз. 1). Перезапуск возможен только после устранения неисправности нажатием этой кнопки. Признаки неисправностей и их устранение описаны в главе 9 настоящей инструкции.

3.5 Продувка

Если имеется риск замораживания прибора, выполните следующее:

- ▶ Отвернуть продувочный винт (→рис. 10), расположенный на водоприемнике.

- ▶ Опорожнить прибор.

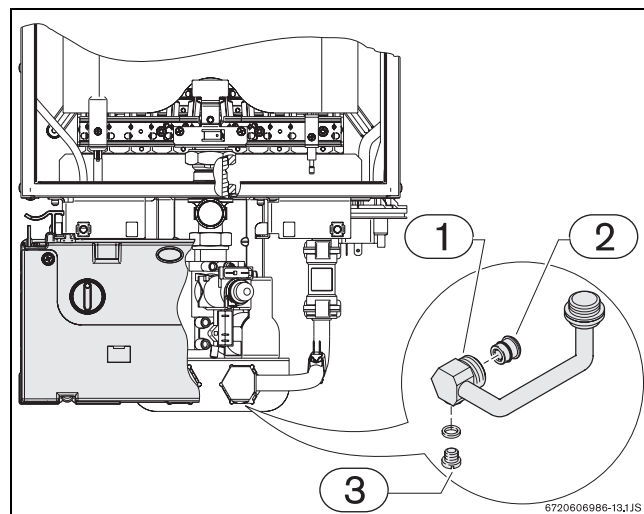


Рис 10 Продувочный винт

4 Регулировка

Должны выполняться нормы и правила установки газового оборудования.

5 Установка прибора (только для авторизованных фирмой Бош специалистов)



ОПАСНО: Взрыв

- ▶ Всегда перекрывайте газ в помещении, перед проведением любых работ с газопроводящими элементами.



Прибор, подключение к электросети, установка газовой арматуры, соединение впускных и выпускных труб и первоначальный пуск прибора должны быть выполнены исключительно сертифицированным персоналом.



Водонагреватель может устанавливаться только в тех странах, которые указаны на заводской табличке.



ВНИМАНИЕ:

- ▶ Не подключайте прибор к водопроводу, входящая температура воды в котором может превышать 60 °С.
- ▶ Если же температура входящей воды может быть более 60 °С, то перед прибором необходимо установить трехходовой или термостатический клапан (настроенный на температуру ниже 60 °С).
- ▶ Убедитесь в том, что Ваша система оборудована расширительным баком.

Установка с солнечным коллектором

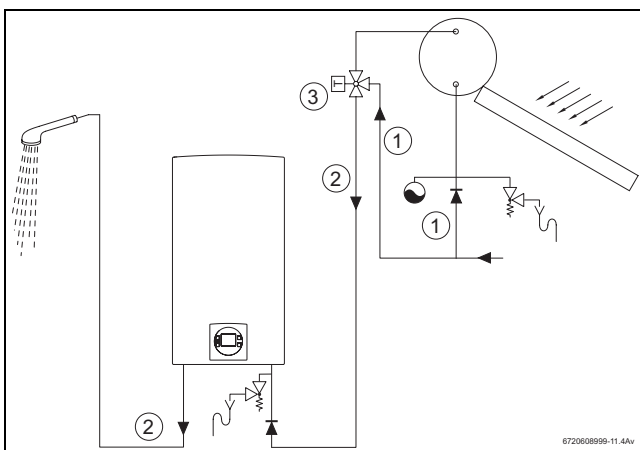


Рис 11 Установка с солнечным коллектором

- 1 Холодная вода
- 2 Горячая вода
- 3 Трехходовой клапан



Если температура воды на выходе превышает 45 С, рекомендуется использовать систему (приспособление) для удаления накипи.

5.1 Общие замечания

- ▶ Перед установкой проконсультируйтесь с газовым трестом и ознакомьтесь с текущим законодательством относительно установки газового оборудования.
- ▶ Установите прибор как можно ближе к газовому крану.
- ▶ После соединения с газовой магистралью, прибор должен быть тщательно протерт и проверен на утечку газа. Чтобы избежать повреждений от избыточного давления в автоматическом газовом регуляторе, эта проверка должна быть выполнена с закрытым газовым краном.
- ▶ Убедитесь, что смонтированный прибор подходит для выбранного типа газа.
- ▶ Убедитесь, что проток и давление для установленного регулятора соответствуют техническим характеристикам, приведенным в таблице 5.

5.2 Выбор места установки прибора

Требования к месту установки прибора

- ▶ Выполнить требования, определенные в каждой стране.
- ▶ Нагреватель не должен устанавливаться над источником тепла.
- ▶ Придерживаться минимальных установочных размеров, приведенных на →рис. 12.
- ▶ Прибор не должен устанавливаться в местах, где температура окружающей среды может быть ниже 0°С. Там, где имеется риск замораживания, отсоединить трубы и опорожнить установку (→рис. 10).

Воздух для горения

- ▶ Решетка воздухозаборной трубы должна быть расположена в хорошо продуваемом пространстве.

- ▶ Чтобы избежать коррозии, такие вещества как растворители, чернила, горючие газы, клей или моющие средства, содержащие галогенизированный углеводород или любой материал, способный вызывать коррозию, не должны храниться вблизи решетки воздухозаборной трубы.

Там, где эти условия невозможно соблюсти, выбирается другое место для решетки воздухозаборной трубы и выброса дымовых газов.

Температура поверхности

Максимальная температура поверхности прибора должна быть ниже 85°C. Специальные меры для защиты горючих строительных материалов или корпусов оборудования не требуются.

5.3 Минимальные расстояния

Определите место установки прибора, имея в виду следующие ограничения:

- ▶ Максимальное скрытие выступающих частей типа шлангов, труб, и т.д.
- ▶ Убедиться, что имеется хороший доступ для работ по обслуживанию, учитывая минимальные расстояния, приведенные на →рис. 12.

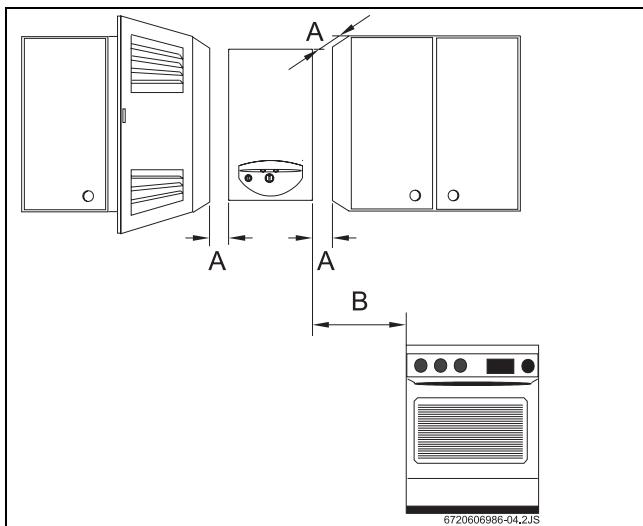


Рис 12 Минимальные расстояния

- A** Передняя часть ≥ 2 см, боковая часть ≥ 1 см
B ≥ 40 см

5.4 Монтаж опорной конструкции



Перед монтажом опорной конструкции убедитесь, что выполнены все соединения газовых, водяных и дымовых труб.

- ▶ Установить опорные штанги в выбранных точках монтажа прибора.
- ▶ Отметить положение крепежных отверстий на штанге, и просверлить соответствующие отверстия.
- ▶ Установить опорные штанги на стене, используя прилагаемые винты и крючки.

5.5 Крепление прибора



ВНИМАНИЕ:

- ▶ Возможны повреждения, вызванные инородными телами.

- ▶ Очистить все трубы, чтобы удалить возможные инородные тела.
- ▶ Вынуть прибор из упаковки. Убедитесь, что имеются все прилагаемые части.
- ▶ Вынуть пробки из газовых и водяных трубопроводов.
- ▶ Вынуть лицевую панель из прибора, легким движением вперед (→рис. 13, поз. 1).
- ▶ Отвернуть два винта (→рис. 13, поз. 2).

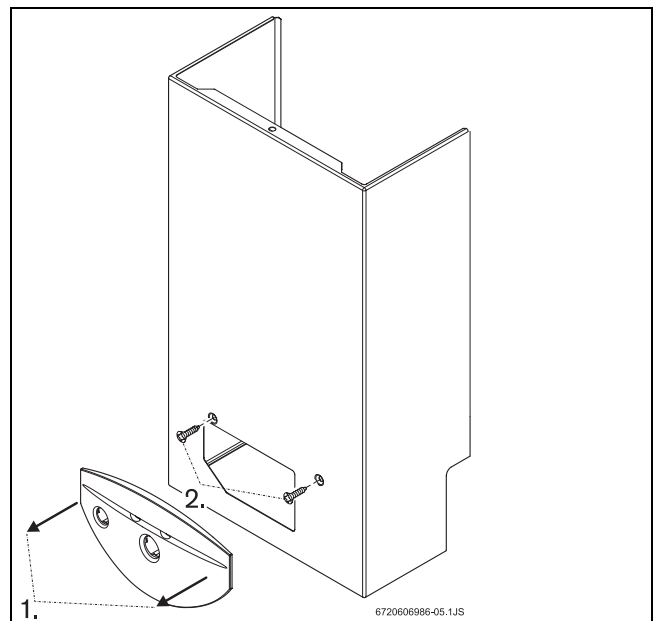


Рис 13 Снятие передней крышки

- ▶ Потянуть вперед.
- ▶ Поставить прибор вертикально.



ВНИМАНИЕ:

- ▶ Никогда не ставьте нагреватель на газовые или водяные соединения.



Для простоты установки рекомендуется, чтобы сначала была подключена водяная арматура, а затем были выполнены все остальные соединения.

5.6 Подключение подачи воды



ВНИМАНИЕ: Наличие остаточных веществ в трубопроводной сети может привести к повреждению прибора.

- ▶ Промыть трубопроводную сеть для удаления остаточных веществ.

- ▶ Следить за тем, чтобы при подключении не перепутать место подсоединения водопровода холодной воды (рис. 14, поз. А - не поставляется с оборудованием) с местом подсоединения водопровода горячей воды (рис. 14, поз. В).
- ▶ Водяные трубы подсоединяются к водяной арматуре.

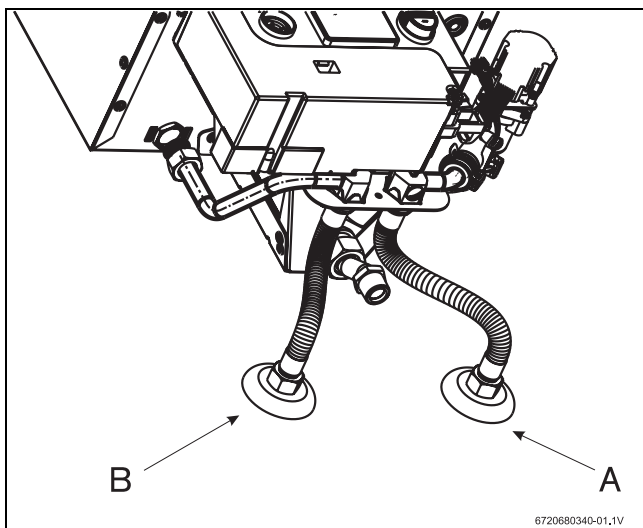


Рис 14 Подключение водопровода



Во избежание сбоев, вызванных резкими колебаниями давления воды, рекомендуется на входе холодной воды установить обратный клапан.

5.7 Подключение подачи газа



ОПАСНО:

Нарушения местных предписаний может привести к пожару, взрыву, ущербу здоровью или смерти.



Используйте только запчасти от производителя водонагревателя.

Следует соблюдать все местные законодательные предписания, нормы и правила, касающиеся монтажа и эксплуатации приборов.

Необходимо изучить законы, действующие в Вашей стране.

5.8 Подключение труб дымоудаления и притока воздуха

Трубы должны устанавливаться в соответствии с правилами приведенными в соответствующей инструкции



ОПАСНО: Проследите за тем, чтобы все соединения труб дымоудаления были плотно изолированы

- ▶ Нарушение этого правила может привести к проникновению опасных продуктов сгорания в жилое помещение, что может повлечь за собой причинение вреда здоровью или смерти

- ▶ После присоединения, трубы должны быть проверены на гарантированную плотность

6 Подключение к электросети (только для авторизованных фирмой Бош специалистов)



ОПАСНО:

электрический разряд!

- ▶ при проведении профилактических работ на приборе, всегда отключайте электропитание.

Прибор имеет маркированный кабель питания. Все системы регулирования и устройство безопасности тщательно проверяются на заводе-изготовителе и готовы к работе.



ВНИМАНИЕ:

Грозы

- ▶ Прибор должен иметь независимое соединение с электрической сетью, защищенную прерывателем, настроенным на разность тока 30 мА и быть заземлен. В областях, подверженных частым грозам, должен быть установлен грозозащитный разрядник.

6.1 Сетевой шнур

Все настройки, устройства безопасности и проверки тщательно проверяются на заводе и готовы к использованию.

- ▶ Подключите сетевой шнур к заземленной розетке



Если сетевой шнур поврежден, его необходимо заменить, используя оригинальную запасную часть

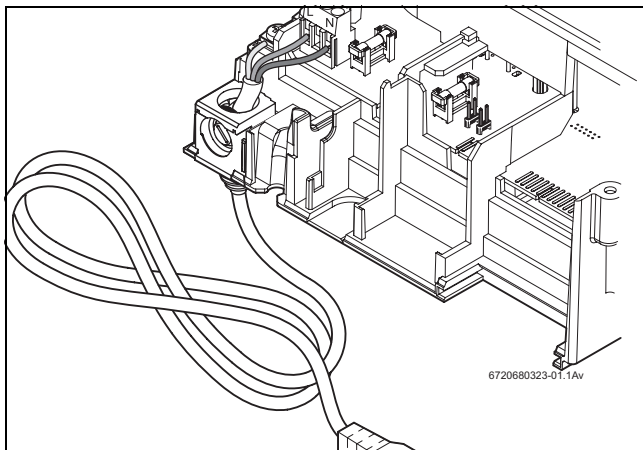


Рис 15 Подключения сетевого шнура

6.2 Соединение



Подключение к электросети должно быть выполнено в соответствии с существующими правилами о проводке внутри зданий и сооружений.

- ▶ Оболочка кабеля питания соединяется с шиной заземления.

7 Регулировка газа (только для авторизованных фирмой Бош специалистов)

7.1 Заводская регулировка



Закрытые части прибора пользователем не регулируются.

Природный газ

Приборы, работающие на природном газе (G20), отрегулированы изготовителем в соответствии со значениями, указанными в технических характеристиках, и опломбированы.



Приборы подготовлены к работе при давлении газа на входе в интервале от 10 мбар до 15 мбар (номинальное давление должно быть 13 мбар). При более высоком давлении газа на входе нужно применять комплект перенастройки на 20 мбар.

Сжиженный газ

Приборы, работающие на пропане/бутане (G31/G30), отрегулированы изготовителем в соответствии со значениями, указанными в технических характеристиках, и опломбированы.



Не допускается розжиг аппарата при давлении газа:
 - Пропан: менее 25 мбар или более 45 мбар.
 - Бутан: менее 20 мбар или более 35 мбар.

Мощность можно регулировать по методу регулировки давления перед форсункой, для чего необходим манометр.

7.2 Регулировка давления

Доступ к регулировочному винту

- ▶ Снять переднюю крышку прибора (см. страницу 16).

- ▶ Одновременно нажать на обе лапки (А) и вынуть блок управления.

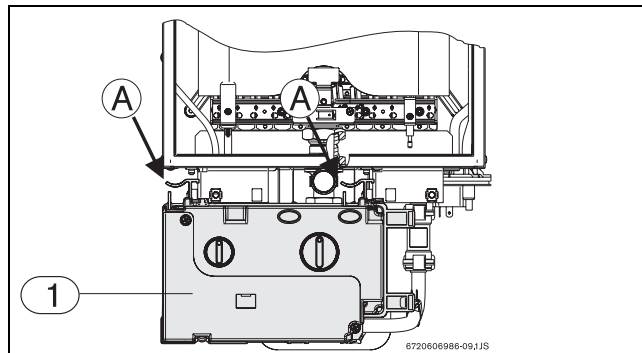


Рис 16 Вынуть блок управления

- ▶ Снятый блок управления поставьте, как показано на →рис. 17.

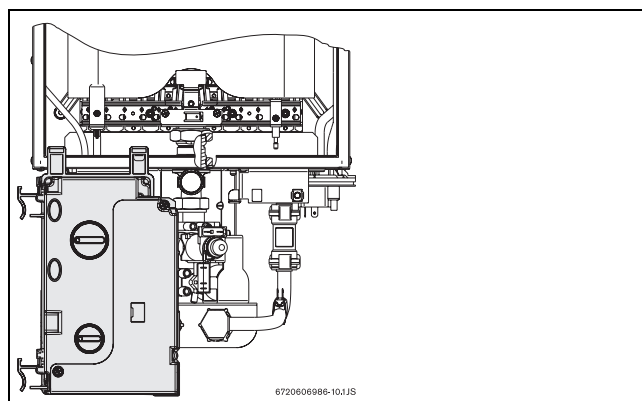


Рис 17 Блок управления – положение для регулировки подачи газа

Подключение манометра

- ▶ Ослабить винт (1).

- ▶ Подсоединить манометр с U-образной трубкой к точкам измерения давления горелки.

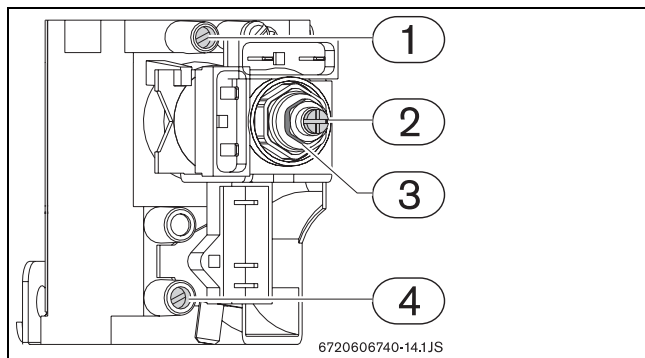


Рис 18 точки измерения давления

- 1 точка измерения давления газа в горелке
- 2 регулировочный винт минимального расхода газа
- 3 регулятор минимального расхода газа
- 4 точка измерения давления подводимого газа

Регулировка максимального расхода газа

Главный переключатель находится в положении 0.

- ▶ Установить терморегулятор (→рис. 7, поз. 2) в положение 60°C.
- ▶ Нажать и удерживать кнопку состояния горелки (→рис. 7, поз. 4) и установить главный переключатель (→рис. 7, поз. 3) в положение I.

Через 10 сек. удерживания кнопки состояния горелки в нажатом положении прибор настроен на максимальный расход, и кнопка состояния горелки мигает.

- ▶ Открыть кран горячей воды.
- ▶ Используя регулятор 3 (→рис. 18), отрегулировать давление, чтобы достичь величин, приведенных в таблице 9.



После завершения регулировки оставить прибор включенным на максимальную мощность как минимум на 30 секунд.

Регулировка минимального расхода газа

Главный переключатель находится в положении 0.



Регулировка минимального расхода необходима только в случае, если горелка часто гаснет при сниженном протоке воды.

- ▶ Установить терморегулятор (→рис. 7, поз. 2) в положение 35 °С.
- ▶ Нажать и удерживать кнопку состояния горелки (→рис. 7, поз. 4) и установить главный переключатель (→рис. 7, поз. 3) в положение I.

Через 10 сек. удерживания кнопки состояния горелки в нажатом положении прибор настроен на максимальный расход, и кнопка состояния горелки мигает.

- ▶ Открыть кран горячей воды.
- ▶ Используя регулировочный винт (→рис. 18, поз. 2), отрегулировать давление до величин, указанных в таблице 9.

		Природный газ Н	Бутан	Пропан
Код форсунки	WT13	8708202124 (1,20)	8708202127 (0,74)	
Давление на входе (мбар)	WT13	13	30	37
Давление горелке макс. (мбар)	WT13	10,9	26	36
Давление в горелке мин (мбар)	WT13	1	2,7	

Таб. 9 Давление газа в горелке

7.3 Перенастройка на другой тип газа

Используйте только оригинальные комплекты перенастройки. Установка комплекта перенастройки должна осуществляться только сертифицированным техником. Оригинальные комплекты перенастройки поставляются вместе с инструкцией по монтажу и эксплуатации.

- ▶ Закрыть газовый вентиль.
- ▶ Выключить главный переключатель и снять переднюю крышку.
- ▶ Демонтировать горелку.

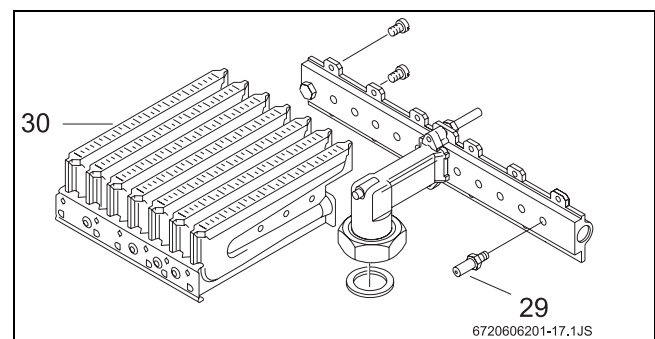


Рис 19

- ▶ Выкрутить форсунки из обеих частей горелки, и заменить их.
- ▶ Снова собрать горелку.
- ▶ Убедиться, что нет никаких утечек газа.

- ▶ Открыть крышку электронного блока.
- ▶ Установить перемычку согласно данным таблицы 10.

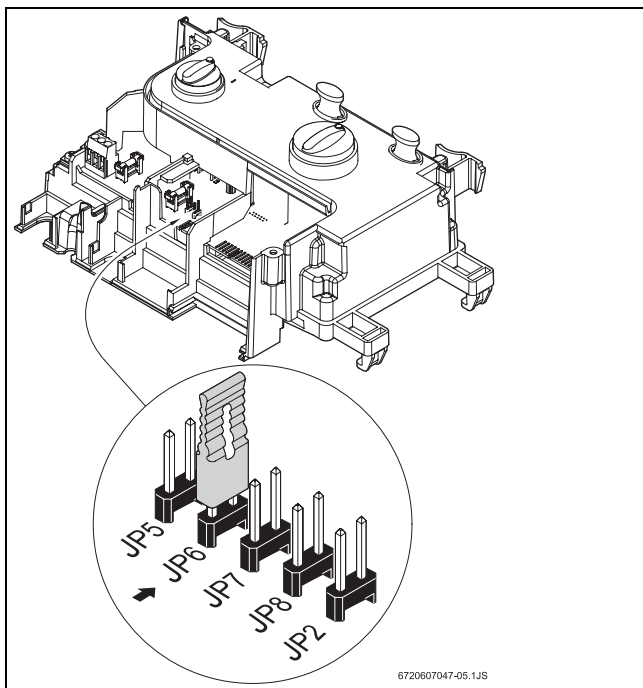


Рис 20 Перемычки (природный газ)


JP6	Тип газа
с перемычкой	природный газ
без перемычки	сжиженный газ

Таб. 10 Установка перемычки по типу газа

- ▶ Зарегистрировать замену типа газа на табличке характеристик прибора.


8 Обслуживание (только для авторизованных фирмой Бош специалистов)

Для поддержания уровня выбросов в атмосферу и расхода газа минимальными, мы рекомендуем ежегодно проводить инспекцию или техническое обслуживание. Эти работы могут проводиться только авторизованными фирмой Бош специалистами.



ОПАСНО:
Опасность удара током!

- ▶ Отключите прибор от электрической сети, перед началом любых работ по электрической части.



ОСТОРОЖНО:
Перед началом работ по обслуживанию:

- ▶ Отключите прибор от сети.
- ▶ Перекройте вентиль воды.
- ▶ Перекройте газовый вентиль.

- ▶ Ваш прибор должен обслуживаться только техническим персоналом Junkers.
- ▶ Использовать только оригинальные запчасти и принадлежности.
- ▶ Заказывайте запчасти из списка, поставляемого вместе с прибором.
- ▶ Заменяйте демонтированные уплотнители и уплотнительные кольца новыми.
- ▶ Должны использоваться только следующие смазки:
 - в гидравлических узлах: Unisilikon L 641 (8 709 918 413)
 - в винтовых соединениях: HFt 1 v 5 (8 709 918 010).

8.1 Периодические задачи обслуживания

Функциональные проверки

- ▶ Убедиться, что все элементы безопасности, регулировки и проверки находятся в хорошем рабочем состоянии.

Теплообменник

- ▶ Осмотреть теплообменник.
- ▶ Если он загрязнен:
 - демонтировать камеру и удалить регулятор
 - промыть камеру сильной струей воды

- ▶ Если грязь не удаляется таким образом, используйте горячую воду с моющим средством и тщательно протрите промытые места.
- ▶ Если необходимо, удалите ржавчину из внутренней части и теплообменника и соединительных труб.
- ▶ Снова соберите теплообменник, используя новые стыки.
- ▶ Снова смонтируйте регулятор на его опоре.

Горелка

- ▶ Осматривать горелку ежегодно и чистить по мере необходимости.
- ▶ Если горелка сильно загрязнена (смазка, сажа), демонтировать горелку и промыть ее в горячей воде с моющим средством и тщательно очистить.

Водяной фильтр

- ▶ Закрывать вход воды.
- ▶ Демонтировать впускной патрубок холодной воды.
- ▶ Прочистить водяной фильтр.

8.2 Запуск после обслуживания

- ▶ Снова открыть все соединения.
- ▶ Прочитать главу 3 "«Пуск прибора»" и/или главу 7 "Регулировка газа".
- ▶ Проверить регулятор газа (давление в горелке).
- ▶ Проверить дымоход перед дымовой трубой
- ▶ Убедиться, что нет никаких утечек газа.

8.3 Замена плавких предохранителей (блок управления)

Если кнопка состояния горелки светового сигнала при пуске прибора не горит (→рис. 7, поз. 4), вероятно, сгорел плавкий предохранитель. Поступить следующим образом:

- ▶ Вынуть плавкие предохранители из корпуса (→рис. 21, поз. 1) и снять колпак. (→рис. 21, поз. 2).

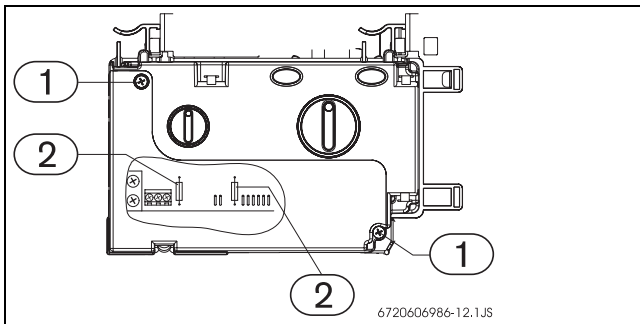


Рис 21 Блок управления

- ▶ Заменить плавкие предохранители (→рис. 21, поз. 2).
- ▶ Если проблема остается, заменить блок управления.

8.4 Установка температурных диапазонов

Прибор настроен на температурный диапазон 35 °С - 60 °С. Установка переключки JP7 изменяет температурный диапазон на 38 °С - 50 °С.

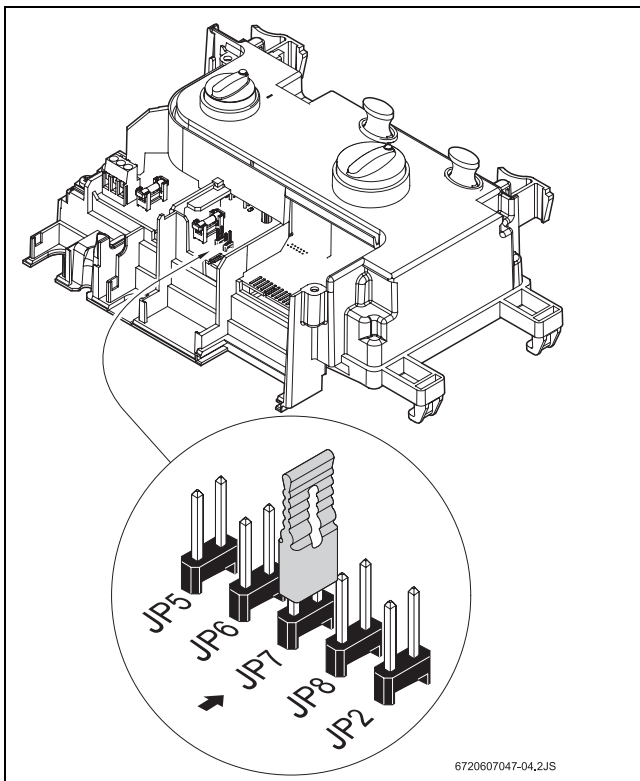


Рис 22

9 Сбои в работе

Прибор, обслуживание и ремонт должны выполняться только сертифицированным специалистом. На приведенной выше таблице операции, отмеченные значком *, выполняются сертифицированным специалистом.

Неисправность	Возможная причина	Способ устранения
Горелка не зажигается и панель управления отключена.	Нет электропитания.	Проверить предохранитель.
Дежурное пламя зажигается с трудом	Панель управления повреждена или сгорел плавкий предохранитель.	Заменить предохранитель или панель управления (см. главу 8.3).*
Прибор заблокирован.	Неправильно подключены датчики температуры.	Проверить соединение (см. раздел диагностики).
При пуске прибора горелка не зажигается.	Неправильно подключены: <ul style="list-style-type: none"> датчик расхода воды терморегулятор датчик перепада давления 	Проверить соединения (см. раздел диагностики).
Есть искра, но горелка не зажигается и прибор заблокирован.	Отсутствует сигнал от электрода ионизации.	Проверить: <ul style="list-style-type: none"> подачу газа. систему зажигания (электрод ионизации и электроклапаны)
Горелка зажигается только после нескольких попыток.	Воздух в газопроводах.	Продуть газопроводы. *
Прибор работает, но красная лампа мигает.	Неправильно подключены датчики температуры.	Проверить датчики температуры.
	Низкое давление газа.	Проверить давление газа в месте подключения.
Горелка гаснет и прибор блокируется.	Сработал датчик перепада давления.	Проверить дымоход. Удалить грязь или предметы, затрудняющие выход дымовых газов. Проверить соединения датчика перепада давления.
	Неправильно установлен датчик температуры.	Проверить соединения.
	Датчик температуры реагирует на перегрев.	Охладить прибор и снова включить в работу. Если проблема не исчезла.

Таб. 11

10 ГАРАНТИЙНЫЙ ТАЛОН

Тип оборудования:		Заводской и Серийный номер:	FD
-------------------	--	--------------------------------	-----------

Название, адрес, телефон фирмы продавца: (место для печати)

Дата продажи:	Фамилия и подпись Продавца:
--------------------------	--------------------------------

Адрес установки оборудования:
Телефон:

Данные мастера, осуществившего **пуск и наладку** ¹⁾ оборудования:

Фамилия: Имя:

Номер сертификата:

Дата пуска оборудования:	Подпись мастера: (место для печати)
-------------------------------------	---

1) пусконаладочные работы производятся специалистами уполномоченных Продавцом и/или Изготовителем сервис-ных организации, перечень которых указан в приложении к гарантийному талону и/или на сайте www.bosch-tt.ru.

Замечания при пуске:
Установленные принадлежности:

Настоящим подтверждаю, что прибор пущен в эксплуатацию, работает исправно, инструктаж по правилам эксплуатации и технике безопасности проведен. Инструкция по эксплуатации оборудования получена, содержание доведено и понятно, с требованиями эксплуатации согласен и обязуюсь выполнять. С гарантийными обязательствами Изготовителя ознакомлен и согласен.

Подпись Покупателя:

ВЫПОЛНЕНИЕ ПЛАНОВОГО ТЕХНИЧЕСКОГО ОБСЛУЖИВАНИЯ ²⁾					
№ п/п	Дата	Номер/дата договора на ТО	Замечания при выполнении планового технического обслуживания	Номер сертификата	Подпись мастера

2) после 12 (двенадцати) месяцев с начала эксплуатации, и в течение 2 месяцев, необходимо произвести плановое техническое обслуживание оборудования.

ВЫПОЛНЕНИЕ ГАРАНТИЙНЫХ РАБОТ				
№ п/п	Дата	Номер гарантийного акта	Номер сертификата мастера	Подпись мастера

№ Дата пуска:	№ Дата пуска:	№ Дата пуска:
Заводской № FD	Заводской № FD	Заводской № FD
Номер сертификата:	Номер сертификата:	Номер сертификата:
Подпись мастера ³⁾ :	Подпись мастера ³⁾ :	Подпись мастера ³⁾ :
Дата планового ТО:	Дата планового ТО:	Дата планового ТО:
Номер сертификата:	Номер сертификата:	Номер сертификата:
Подпись мастера ⁴⁾ :	Подпись мастера ⁴⁾ :	Подпись мастера ⁴⁾ :
Дата ремонта:	Дата ремонта:	Дата ремонта:
Подп. клиента:	Подп. клиента:	Подп. клиента:
3) ставится в день пуска оборудования 4) ставится в день ремонта оборудования	3) ставится в день пуска оборудования 4) ставится в день ремонта оборудования	3) ставится в день пуска оборудования 4) ставится в день ремонта оборудования

ГАРАНТИЙНЫЕ ОБЯЗАТЕЛЬСТВА

1. Гарантия предоставляется на четко определенные характеристики товара или отсутствие недостатков согласно соответствующему уровню техники.
2. Гарантийные сроки.
 - 2.1. Срок гарантии завода изготовителя – 24 месяца с даты ввода оборудования в эксплуатацию, но не более 28 месяцев соответственно с даты поставки оборудования конечному Потребителю.
При обязательном соблюдении следующих условий:
 - монтаж оборудования производился специалистами организации, имеющей соответствующие лицензии на проведение данного вида работ, персонал организации аттестован и имеет необходимые допуски;
 - пусконаладочные работы производились специалистами уполномоченных Продавцом и/или Изготовителем сервисных организаций, перечень которых указан в приложении к гарантийному талону и/или на сайте www.bosch-tt.ru, при ее отсутствии или недостоверности вы можете обратиться в торгующую организацию или к уполномоченной изготовителем организации (контактная информация указана ниже). А так же составлен акт о проведении пусконаладочных работ и/или в наличии соответствующее подтверждение этому в гарантийном талоне;
 - оборудование установлено с соблюдением действующих строительных норм и правил (СНиП), государственных стандартов (ГОСТ), местных норм, а так же предписаний инструкции по монтажу;
 - после 12 (двенадцати) месяцев с начала эксплуатации оборудования, в течение 2 месяцев, необходимо произвести плановое техническое обслуживание оборудование с соответствующей отметкой в гарантийном талоне уполномоченной Продавцом и/или Изготовителем сервисной организацией;
 - до монтажа, оборудование должно храниться в теплом сухом помещении.
 - 2.2. Гарантийный срок на замененные после истечения гарантийного срока узлы и агрегаты, а также на запасные части составляет 6 месяцев.
3. Претензии на удовлетворение гарантийных обязательств не принимаются в случаях, если:
 - 3.1. Поставка оборудования произведена через неуполномоченных БОШ представителей, отсутствует сертификат соответствия.
 - 3.2. Выявлено повреждение или удаление заводского серийного номера оборудования.
 - 3.3. Внесены конструктивные изменения в оборудование, без согласования с уполномоченной БОШ на проведение подобных работ, организацией.
 - 3.4. На оборудование устанавливаются детали чужого производства.
 - 3.5. Не соблюдаются правила по монтажу и эксплуатации оборудования Производителя.
 - 3.6. Вмешательство в оборудование неуполномоченных лиц и/или организаций.
 - 3.7. Неисправность является следствием:
 - неправильной эксплуатации;
 - подключения оборудования к коммуникациям и системам (электроснабжения, водопроводная сеть, газоснабжение, дымоход, и т.д.) не соответствующим ГОСТ, требованиям СНиП и предписаниям инструкций по монтажу и эксплуатации изделия;
 - использованием энерго- и теплоносителей несоответствующих ГОСТ, требованиям СНиП и предписаниям инструкций по монтажу и эксплуатации изделия;
 - попадания в изделие посторонних предметов, веществ, жидкостей, животных, насекомых и т.д.
 - 3.8. Механические повреждения получены в период доставки от точки продажи до места монтажа, монтажа, эксплуатации.
4. БОШ также не несет ответственности за изменение состояния или режимов работы Оборудования в результате ненадлежащего хранения, а также действия обстоятельств непреодолимой силы.
5. Гарантия не распространяется на расходные материалы.
6. БОШ не несет никаких других обязательств, кроме тех, которые указаны в настоящих “Гарантийных обязательствах”.

Срок службы – 12 лет.

В интересах Вашей безопасности:

Монтаж, пуск, ремонт и обслуживание должны осуществляться только специалистами, обученными и аттестованными производителем оборудования.

Для надежной и безопасной работы оборудования рекомендуется установка фильтров на подаче газа и воды (горячего водоснабжения), электрической разделительной проставки на магистрали подключения газа, обязательная установка фильтра на обратном трубопроводе системы отопления, а так же рекомендуется использование источника бесперебойного питания или стабилизатора напряжения, применение систем водоподготовки в системе отопления. Убедитесь, что оборудование соответствует системе, к которой подключается или в которую должно быть установлено. Параметры топлива и электрической сети совпадают с указанными в инструкции эксплуатации.

Гарантийные обязательства Изготовителя мне разъяснены, понятны и мною полностью одобрены.

Подпись Покупателя:

ООО "Роберт Бош", РОССИЙСКАЯ ФЕДЕРАЦИЯ, 129515 Москва, ул. Ак. Королева, д.13, стр. 5,
Тел. +7 495 935 7197, Факс +7 495 935 7198, e-mail: service@ru.bosch.com; www.bosch-tt.ru

11 Защита окружающей среды

Охрана окружающей среды является основным принципом предприятий концерна Bosch.

Качество продукции, рентабельность и охрана окружающей среды являются для нас равными по приоритетности целями. Законы и предписания по охране окружающей среды строго выполняются. Для охраны окружающей среды мы используем наилучшие технические средства и материалы с учетом экономических аспектов.


Упаковка

Мы принимаем участие во внутригосударственных системах утилизации упаковок, которые обеспечивают оптимальный замкнутый цикл использования материалов. Все применяемые нами упаковочные материалы являются экологически безвредными и многократно используемыми.

Старые котлы

Снятые с эксплуатации котлы содержат материалы, которые подлежат переработке для повторного использования.

Конструктивные компоненты легко разбираются, а полимерные материалы имеют маркировку. Это позволяет отсортировать различные компоненты и направить их на вторичную переработку или в утиль.



ООО «Роберт Бош»
Термотехника
ул. Ак. Королева, 13, стр.5
129515 Москва, Россия

www.bosch-tt.ru