

6720643236-00.1V

электрический проточный водонагреватель / Electric Instantaneous Water Heater

Tronic 3000 C

ED12-2S / ED18-2S / ED24-2S



BOSCH

russian	2
english	7

Выполняйте монтаж проточного нагревателя так, как показано на рисунках. При этом руководствуйтесь указаниями, приведенными в тексте инструкции.



Указания по технике безопасности

- Подключение и ввод нагревателя в эксплуатацию должны выполняться только силами квалифицированных специалистов.
- При этом в обязательном порядке должны выполняться предписания, установленные законом в Вашей стране, и указания местных предприятий по электро- и водоснабжению.
- Проточный нагреватель представляет собой нагревательный прибор с классом защиты I, который **должен** быть непременно подключен к защитному проводнику.
- **Осторожно:** Заземленные водопроводы могут симулировать наличие защитного проводника.
- Электронагреватель должен быть основательно и надежно подключен к стационарной электропроводке.
- Для выполнения указаний всех соответствующих предписаний по технике безопасности специалистом, проводящим подключение нагревателя, должно быть предусмотрено разъединяющее устройство. Зазор между контактами устройства в открытом состоянии должен составлять минимум 3 мм.
- Данный проточный нагреватель рассчитан на эксплуатацию с созданием внутреннего давления (нагреватель закрытого типа).
- Используемая арматура должна быть предназначена для эксплуатации в комбинации с проточными нагревателями закрытого типа.
- Проточный нагреватель можно подключать только к водопроводу холодной воды.
- Данный нагреватель можно подключать к пластмассовым трубам, выдержавшим DVGW-тест.
- **Проточный нагреватель можно устанавливать только в отапливаемых помещениях.**
- **Перед выполнением электромонтажа сетевой кабель следует отключать от сети и перекрывать подачу воды!**
- **Электроподключение должно выполняться после подключения воды.**
- В задней стенке нагревателя следует пробивать лишь те отверстия, которые необходимы для выполнения монтажа. При повторном монтаже нагревателя ненужные отверстия должны быть непременно герметично заделаны.
- Монтаж нагревателя должен быть выполнен таким образом, чтобы случайное прикосновение к токоведущим деталям нагревателя было полностью исключено.
- Не позволять эксплуатировать прибор людям (в том числе и детям) с ограниченными возможностями движения, чувственного восприятия, ограниченными умственными способностями или с недостаточным опытом и знаниями, за исключением случаев, если за ними присматривают или они были проинструктированы относительно использования прибора лицом, ответственным за их безопасность.
- Присматривать за детьми, следить, чтобы они не играли с прибором.

Монтаж

I. Распаковывание/Снятие крышки

- Распакуйте нагреватель и убедитесь, что во время транспортировки он не был поврежден.
- Утилизацию упаковки и отслужившего свой срок старого нагревателя (если таковой имеется) проведите в соответствии с указаниями предписаний по защите окружающей среды.

II. Подготовка к монтажу

Важно: Использовать только прилагаемый монтажный набор.

- Перекрыть подачу воды. Электрическое подсоединение (соединительный кабель) должно быть обесточено. Выкрутить или выключить предохранители.

III. Настенный монтаж

- Проточный нагреватель должен быть прочно прикреплен к стене. Если необходимо, то его можно дополнительно прикрепить внизу установочными винтами.
- Расстояние от задней стенки нагревателя до стены помещения можно регулировать, что дает возможность скомпенсировать неровности стены.
- Насадка должна плотно охватывать кабель. Если при монтаже она будет повреждена, то образовавшиеся отверстия следует герметично заделать.

IV. Подключение воды

- Из проточного водоподогревателя необходимо удалить воздух. Для этого необходимо полностью открыть кран горячей воды и промыть агрегат в течение 1 минуты.

V. Электроподключение

- Клемма для подключения сетевого питания может быть установлена сверху или снизу. Покрытие соединительного кабеля должно входить, как минимум, на 40 мм в устройство.

VI. Ввод в эксплуатацию

- Проверьте, включается ли ступень ИИ при низком гидравлическом давлении в водопроводе даже в случае одновременного отбора воды из нескольких кранов холодной воды. Если нет, то ограничитель потока следует убрать (описание процесса Вы найдете в разделе дополнительной информации, рисунок А).
- Объясните пользователю, как обращаться с нагревателем.
- Отделите инструкцию на русском языке от общей инструкции. Ее можно хранить под откидной крышкой проточного нагревателя.

A B Дополнительная информация

- Если проточный нагреватель из-за слишком низкого гидравлического давления в водопроводе не включается на полную мощность, то следует убрать встроенный в арматуру ограничитель потока (**рисунок А**).
- Схема приоритетного включения для комбинации нагревателя с электрическими бойлерами (**рисунок В**).

Технические данные

Номинальная мощность (кВт)	13.2	18	24
Номинальное напряжение	400V3~	400V3~	400V3~
Экономичный нагрев, положение e (кВт)			
1-я ступень	-	6	8
2-я ступень	8,8	12	16
Сильный нагрев, положение II (кВт)			
1-я ступень	-	9	12
2-я ступень	13,2	18	24
Расход воды на момент включения (л/мин)			
1-я ступень	-	4,0	5,0
2-я ступень	3,6	5,0	6,6
Расход смешанной воды (л/мин) при номинальном напряжении			
температура ок. 38 °С	7,3	9,9	13,2
температура ок. 50 °С (температура холодной воды 12 °С)	5,0	6,8	9,1
Минимальное гидравлическое давление у нагревателя¹⁾ (МПа (бар))			
с ограничителем потока	0,03 (0,3)	0,07 (0,7)	0,09 (0,9)
без ограничителя потока	0,02 (0,2)	0,04 (0,4)	0,06 (0,6)
Область применения в случае использования воды, имеющей при 15 °С удаленное электрическое сопротивление [Wcm]	≥ 1300	≥ 1300	≥ 1300
Номинальное давление (МПа (бар))	1 (10)	1 (10)	1 (10)
Максимально допустимая температура подаваемой воды [°С]	20	20	20

Таб. 1

1) Сюда добавляется ещё падение давления у смесителя

Неисправность – что делать?

Неисправность	Причина	Устранение	Кто
Слишком слабый проток воды. Устройство не включается..	Засорена сетка в водопроводном кране или душевой головке.	Снять сетку и очистить или удалить известковый налет.	Заказчик
	Засорилась сетка в угловом регулировочном клапане.	Очистить сетку.	Специалист
Вода не нагревается.	Сработал предохранитель на внутренней проводке.	Проверить предохранители на внутренней проводке.	Заказчик
	Сработал автоматический выключатель прибора.	Проверить автоматический выключатель устройства. Проверить разрешенную температуру подводимой воды.	Специалист
Вода недостаточно нагревается.	Достигнут предел мощности. Слишком сильный проток и/или слишком низкая температура подводимой холодной воды.	Уменьшить проток в кране.	Заказчик
		Отрегулировать проток через угловой клапан. Проверить ограничитель расхода или установить меньший.	Специалист
	Не включается вторая ступень на устройстве (отсутствует щелчок).	Снять сетку крана и очистить или удалить известковый налет.	Заказчик
		Очистить сетку в угловом регулировочном клапане.	Специалист

Таб. 2

Если неполадка не может быть устранена, позвоните в сервисную службу.

Утилизация отходов

Данный прибор имеет отметку о соответствии европейским нормам 2002/96/EG утилизации электрических и электронных приборов (waste electrical and electronic equipment – WEEE). Данные нормы определяют действующие на территории Евросоюза правила возврата и утилизации старых приборов.

Условия гарантийного обслуживания



ГАРАНТИЙНЫЙ ТАЛОН №

Тип оборудования:		Заводской и Серийный номер:	FD

Название, адрес, телефон фирмы продавца:.....
 (место для печати)

Дата продажи:	Фамилия и подпись Продавца:
------------------	--------------------------------

Адрес установки оборудования:
 Телефон:

Данные мастера, осуществившего пуск и наладку ¹⁾ оборудования:

Фамилия: _____ Имя: _____
 Номер сертификата: _____

Дата пуска оборудования:	Подпись мастера:	(место для печати)
-----------------------------	------------------	--------------------

¹⁾ пусконаладочные работы производятся специалистами уполномоченных Продавцом и/или Изготовителем сервисных организаций, перечень которых указан в приложении к гарантийному талону и/или на сайте www.bosch-rt.ru.

Замечания при пуске:

Установленные принадлежности:

Настоящим подтверждаю, что прибор пущен в эксплуатацию, работает исправно, инструктаж по правилам эксплуатации и технике безопасности проведен. Инструкция по эксплуатации оборудования получена, содержание доведено и понятно, с требованиями эксплуатации согласен и обязуюсь выполнять. С гарантийными обязательствами Изготовителя ознакомлен и согласен.

Подпись Покупателя:

ВЫПОЛНЕНИЕ ПЛАНОВОГО ТЕХНИЧЕСКОГО ОБСЛУЖИВАНИЯ ²⁾

№ п/п	Дата	Номер/дата договора на ТО	Замечания при выполнении планового технического обслуживания	Номер сертификата	Подпись мастера
.....
.....

²⁾ после 12 (двенадцати) месяцев с начала эксплуатации, и в течение 2 месяцев, необходимо произвести плановое техническое обслуживание оборудования.

ВЫПОЛНЕНИЕ ГАРАНТИЙНЫХ РАБОТ

№ п/п	Дата	Номер гарантийного акта	Номер сертификата мастера	Подпись мастера

№ Дата пуска:..... Заводской № FD Номер сертификата:..... Подпись мастера:..... (ставится в день пуска оборудования)	№ Дата пуска:..... Заводской № FD Номер сертификата:..... Подпись мастера:..... (ставится в день пуска оборудования)	№ Дата пуска:..... Заводской № FD Номер сертификата:..... Подпись мастера:..... (ставится в день пуска оборудования)
Дата планового ТО:..... Номер сертификата:..... Подпись мастера:..... (ставится в день ремонта оборудования)	Дата планового ТО:..... Номер сертификата:..... Подпись мастера:..... (ставится в день ремонта оборудования)	Дата планового ТО:..... Номер сертификата:..... Подпись мастера:..... (ставится в день ремонта оборудования)
Дата ремонта:..... Подп. клиента:.....	Дата ремонта:..... Подп. клиента:.....	Дата ремонта:..... Подп. клиента:.....

ГАРАНТИЙНЫЕ ОБЯЗАТЕЛЬСТВА

1. Гарантия предоставляется на четко определенные характеристики товара или отсутствие недостатков согласно соответствующему уровню техники.

2. Гарантийные сроки.

2.1 Срок гарантии завода изготовителя — 24 месяца с даты ввода оборудования в эксплуатацию, но не более 28 месяцев соответственно с даты поставки оборудования конечному Потребителю.

При обязательном соблюдении следующих условий:

- монтаж оборудования производился специалистами организации, имеющей соответствующие лицензии на проведение данного вида работ, персонал организации аттестован и имеет необходимые допуски;

- пусконаладочные работы производились специалистами уполномоченных Продавцом и/или Изготовителем сервисных организаций, перечень которых указан в приложении к гарантийному талону и/или на сайте www.bosch-tt.ru, при ее отсутствии или недостоверности вы можете обратиться в торгующую организацию или к уполномоченной изготовителем организации (контактная информация указана ниже). А так же составлен акт о проведении пусконаладочных работ и/или в наличие соответствующее подтверждение этому в гарантийном талоне;

- оборудование установлено с соблюдением действующих строительных норм и правил (СНиП), государственных стандартов (ГОСТ), местных норм, а так же предписаний инструкции по монтажу;

- после 12 (двенадцати) месяцев с начала эксплуатации оборудования, в течение 2 месяцев, необходимо произвести плановое техническое обслуживание оборудование с соответствующей отметкой в гарантийном талоне уполномоченной Продавцом и/или Изготовителем сервисной организацией;

- до монтажа, оборудование должно храниться в теплом сухом помещении.

2.2 Гарантийный срок на замененные после истечения гарантийного срока узлы и агрегаты, а также на запасные части составляет 6 месяцев.

3. Претензии на удовлетворение гарантийных обязательств не принимаются в случаях, если:

3.1 Поставка оборудования произведена через неуполномоченных БОШ представителей, отсутствует сертификат соответствия.

3.2 Выявлено повреждение или удаление заводского серийного номера оборудования

3.3 Внесены конструктивные изменения в оборудование, без согласования с уполномоченной БОШ на проведение подобных работ, организацией.

3.4 На оборудование устанавливаются детали чужого производства.

3.5 Не соблюдаются правила по монтажу и эксплуатации оборудования Производителя.

3.6 Вмешательство в оборудование неуполномоченных лиц и/или организаций.

3.7 Неисправность является следствием:

- неправильной эксплуатации;

- подключения оборудования к коммуникациям и системам (электроснабжения, водопроводная сеть, газоснабжение, дымоход, и т.д.) не соответствующим ГОСТ, требованиям СНиП и предписаниям инструкций по монтажу и эксплуатации изделия;

- использованием энерго- и теплоносителей несоответствующих ГОСТ, требованиям СНиП и предписаниям инструкций по монтажу и эксплуатации изделия;

- попадания в изделие посторонних предметов, веществ, жидкостей, животных, насекомых и т.д.

3.8 Механические повреждения получены в период доставки от точки продажи до места монтажа, монтажа, эксплуатации.

4. БОШ также не несет ответственности за изменение состояния или режимов работы Оборудования в результате ненадлежащего хранения, а также действия обстоятельств непреодолимой силы.

5. Гарантия не распространяется на расходные материалы.

6. БОШ не несет никаких других обязательств, кроме тех, которые указаны в настоящих "Гарантийных обязательствах".

Срок службы – 12 лет.

В интересах Вашей безопасности:

Монтаж, пуск, ремонт и обслуживание должны осуществляться только специалистами, обученными и аттестованными производителем оборудования.

Для надежной и безопасной работы оборудования рекомендуется установка фильтров на подаче газа и воды (горячего водоснабжения), диэлектрической разделительной проставки на магистрали подключения газа, обязательная установка фильтра на обратном трубопроводе системы отопления, а так же рекомендуется использование источника бесперебойного питания или стабилизатора напряжения, применение систем водоподготовки в системе отопления. Убедитесь, что оборудование соответствует системе, к которой подключается или в которую должно быть установлено. Параметры топлива и электрической сети совпадают с указанными в инструкции эксплуатации.

Гарантийные обязательства Изготовителя мне разъяснены, понятны и мною полностью одобрены.

Подпись Покупателя:

ООО "Роберт Бош", РОССИЙСКАЯ ФЕДЕРАЦИЯ, 129515 Москва, ул. Ак. Королева, д.13, стр. 5,
Тел. +7 495 935 7197, Факс +7 495 935 7198, e-mail: service@ru.bosch.com; www.bosch-tt.ru

Assemble the continuous-flow heater as shown in the illustrations. Observe the information in the text.



Safety information

- **The continuous-flow heater must only be connected and started up by an authorized technician.**
- The statutory regulations of the respective country, as well as those of the local electricity and water suppliers must be adhered to.
- The continuous-flow heater is an appliance of protection class I and **must** be connected to the protective earth conductor.
- **Caution:** Grounded/earthed water lines may simulate the characteristics of a protective earth conductor and lead the installer to erroneously believe that a P. E. conductor is present.
- The unit must be durably connected to permanently installed lines.
- In order to meet the current safety requirements, an all-pole disconnecting device must be present on the installation side. The contact gap must be at least 3 mm.
- The continuous-flow heater is suitable for enclosed (pressurized) operation only.
- The tap fittings must be permitted for operation with enclosed (pressurized) continuous-flow heaters.
- The continuous-flow heater must only be connected to a cold-water pipe.
- The continuous-flow heater is suitable for connection to DVGW-tested plastic pipes.
- **The continuous-flow heater must only be installed in a frost-free room.**
- **Prior to installation, the electric connecting cord must be disconnected from the mains voltage and the water supply cut off!**
- **Only connect the electric supply after the water supply.**
- When making holes in the rear wall, only make the number of holes required for installation. If the appliance is reinstalled, any holes that are not used must be made watertight.
- Live components must not be touched subsequent to installation.
- This appliance is not intended for use by persons (including children) with reduced physical, sensory or mental capabilities, or lack of experience and knowledge, unless they have been given supervision or instruction concerning use of the appliance by a person responsible for their safety.
- Children should be supervised to ensure that they do not play with the appliance.

Assembly

I. Unpacking/removing the housing cover

- Unpack the appliance and check for transportation damage.
- Dispose of the packaging and, where applicable, the old appliance, in an environmentally conscious manner.

II. Preparation for assembly

Important: Only use the enclosed installation set.

- Shut off water supply. The electrical connection (connection cable) must be disconnected from the power supply. Unscrew the fuse or switch off the circuit breaker.

III. Wall-mounted assembly

- The continuous-flow heater must be fitted securely to the wall. If required, secure the appliance using the lower adjusting screws.
- The distance from the wall is variable. This allows you to compensate for any unevenness in the wall surface.
- The sleeve must fit tightly round the connection cable. If the sleeve is damaged during installation, the holes must be sealed water-tight.

IV. Water supply

- The flow-through heater must be vented. Open the warm water tap completely and allow to flow through for one minute.

V. Electric supply

- The mains connection terminal can either be mounted above or below. At least 40 mm of the connecting cord's insulating jacket must be clamped inside the appliance.

VI. Startup

- At low water pipe pressure, check whether the II setting switches on even when water is drawn from several cold-water taps simultaneously. If not, remove the flow limiter (refer to additional information A).
- Instruct the user with regard to the operation of the continuous-flow heater.
- Separate the required language version from the rest of the operating instructions. This can be kept in the swing-out control panel of the continuous-flow heater.

A B Additional information

- If the water pressure of the interior system is low, do not operate the continuous-flow heater at full power, but remove the flow limiter (**Fig. A**).
- Priority circuit for the combined operation of electric storage heaters (**Fig. B**).

Specifications

Rated power (kW)	13.2	18	24
Rated voltage	400V3~	400V3~	400V3~
Economy setting e [kW]			
1st stage	-	6	8
2nd stage	8,8	12	16
Intensive setting II [kW]			
1st stage	-	9	12
2nd stage	13,2	18	24
Switch-on point [l/min]			
1st stage	-	4,0	5,0
2nd stage	3,6	5,0	6,6
Mixed water [l/min] at rated power			
approx. 38 °C	7,3	9,9	13,2
approx. 50 °C (supply temperature 12 °C)	5,0	6,8	9,1
Minimum flow pressure of appliance¹⁾ [MPa (bar)]			
with flow limiter	0,03 (0,3)	0,07 (0,7)	0,09 (0,9)
without flow limiter	0,02 (0,2)	0,04 (0,4)	0,06 (0,6)
Operative range in waters of specific electric resistance at 15 °C [Wcm]	≥ 1300	≥ 1300	≥ 1300
Rated pressure [MPa (bar)]	1 (10)	1 (10)	1 (10)
Maximum permissible supply temperature [°C]	20	20	20

Tab. 3

1) Plus any pressure loss at the tap mixer

A fault, what to do?


Неисправность	Причина	Устранение	Кто
Слишком слабый проток воды. Устройство не включается..	Засорена сетка в водопроводном кране или душевой головке.	Снять сетку и очистить или удалить известковый налет.	Заказчик
	Засорилась сетка в угловом регулировочном клапане.	Очистить сетку.	Специалист
Вода не нагревается.	Сработал предохранитель на внутренней проводке.	Проверить предохранители на внутренней проводке.	Заказчик
	Сработал автоматический выключатель прибора.	Проверить автоматический выключатель устройства. Проверить разрешенную температуру подводимой воды.	Специалист
Вода недостаточно нагревается.	Достигнут предел мощности. Слишком сильный проток и/или слишком низкая температура подводимой холодной воды.	Уменьшить проток в кране.	Заказчик
		Отрегулировать проток через угловой клапан. Проверить ограничитель расхода или установить меньший.	Специалист
	Не включается вторая ступень на устройстве (отсутствует щелчок).	Снять сетку крана и очистить или удалить известковый налет.	Заказчик
		Очистить сетку в угловом регулировочном клапане.	Специалист

Tab. 4

Если неполадка не может быть устранена, позвоните в сервисную службу.

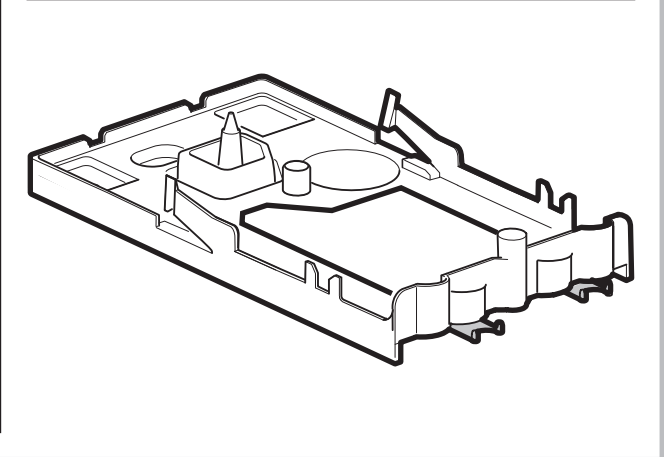
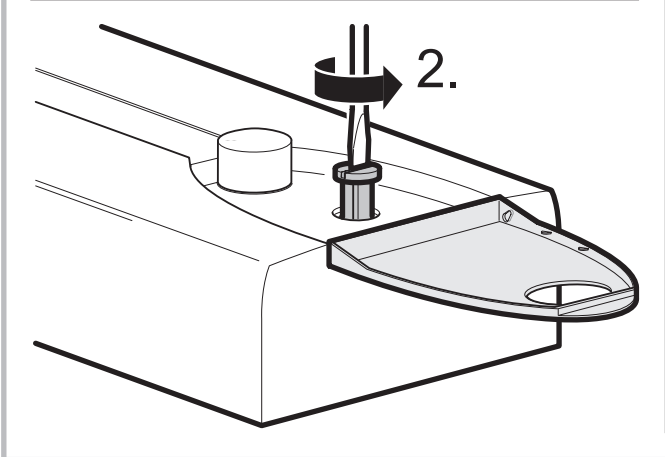
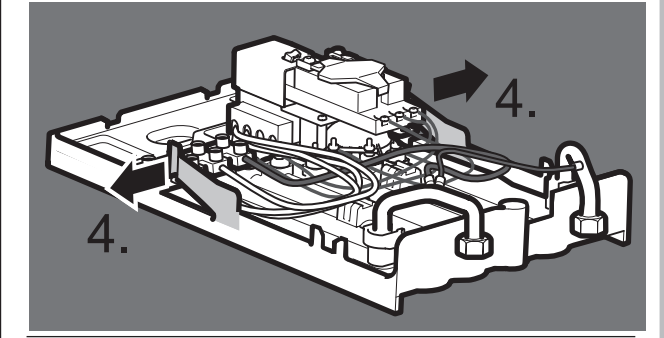
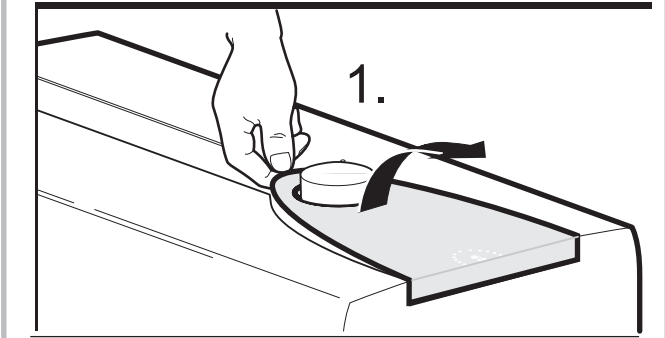
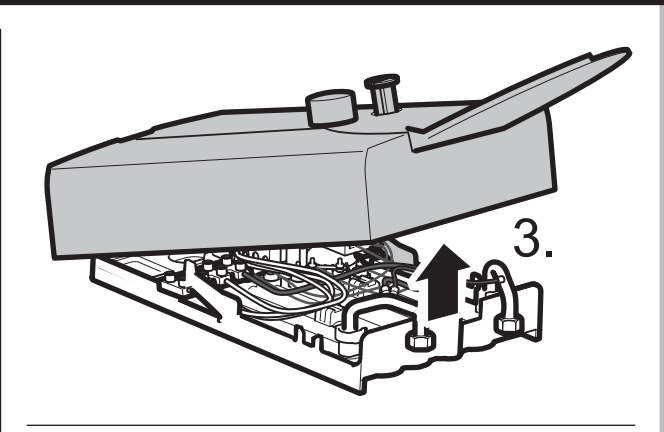
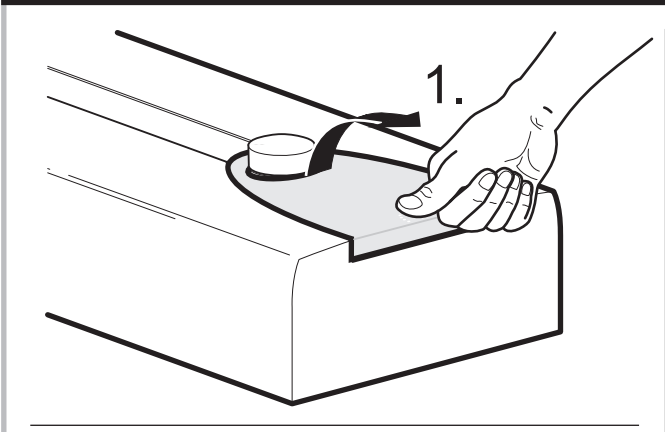
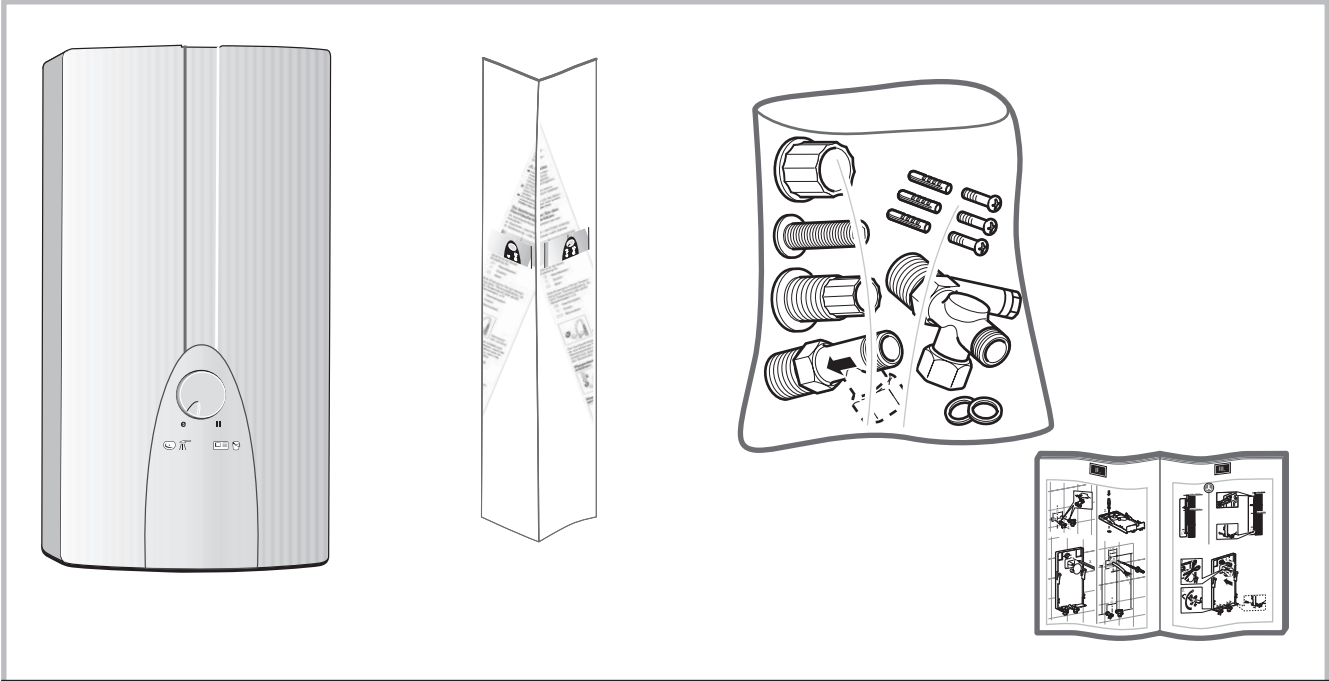
Disposal

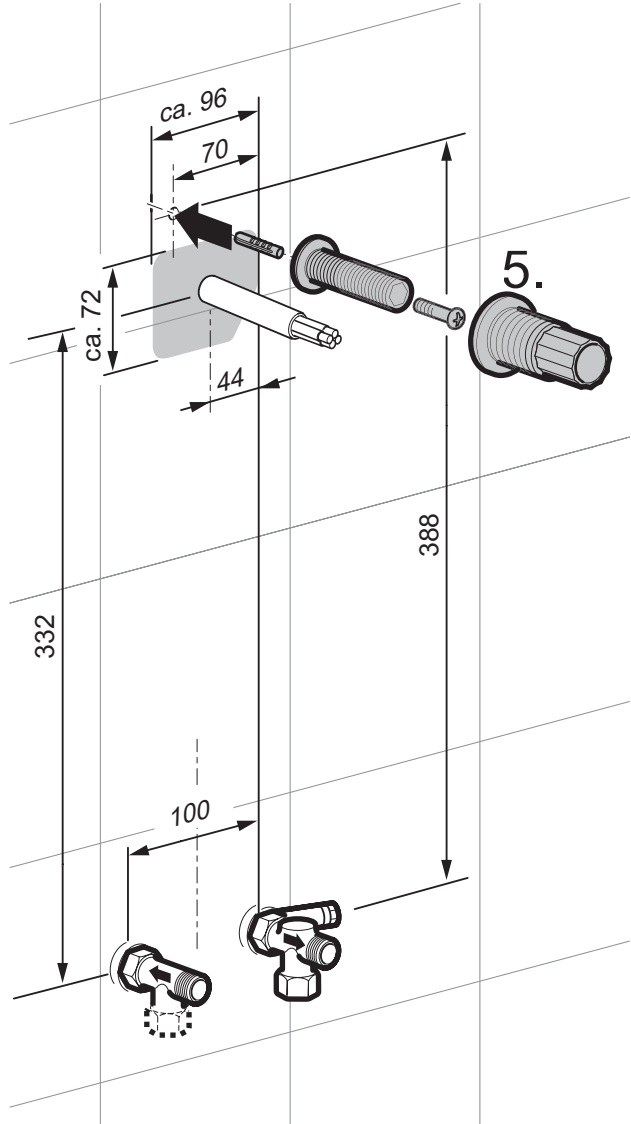
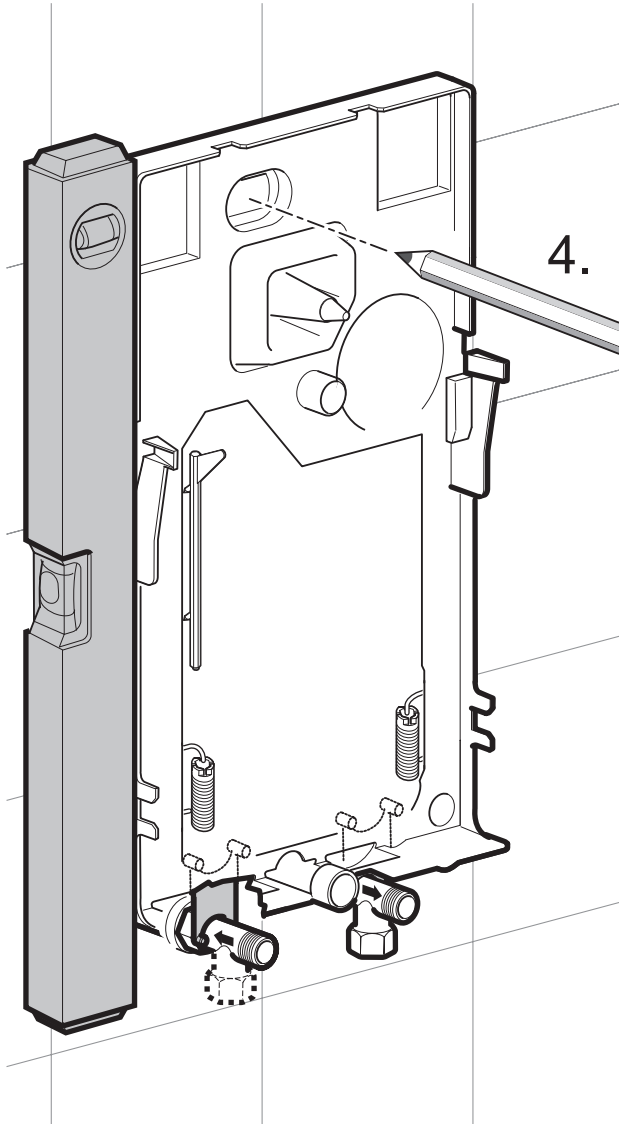
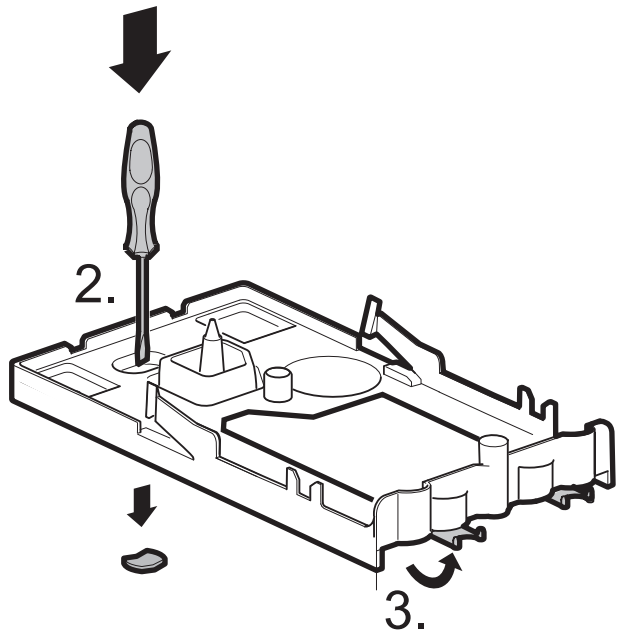
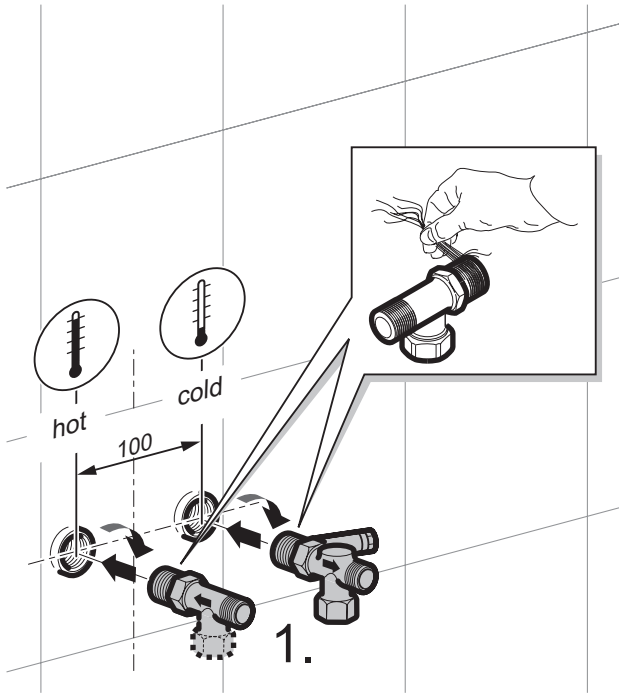
This appliance is labelled in accordance with Euro-pean Directive 2002/96/EG concerning used electrical and electronic appliances (waste electrical and electronic equipment – WEEE). The guideline determines the framework for the return and recycling of used appliances as applicable throughout the EU.

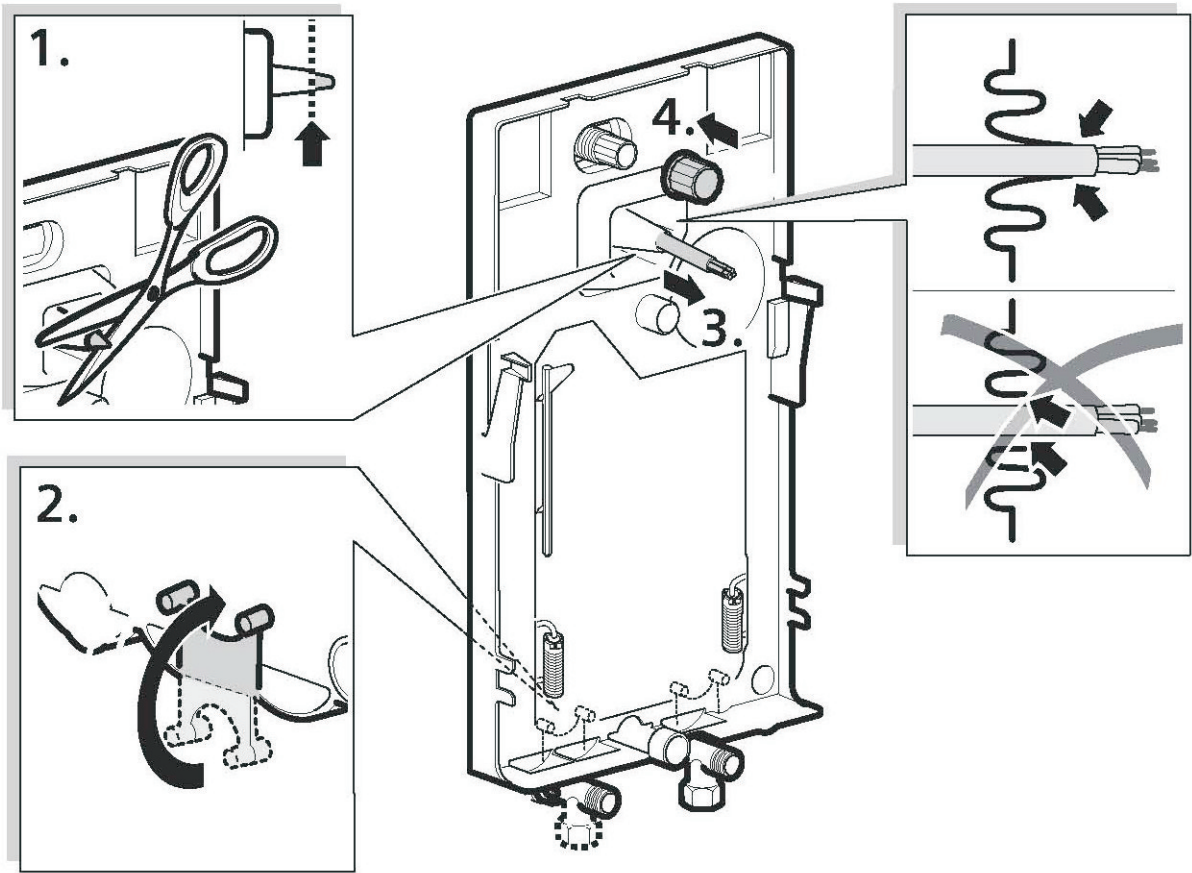


ООО «Роберт Бош»
Термотехника
ул. Ак. Королева, 13, стр.5
129515 Москва, Россия

www.bosch-tt.ru

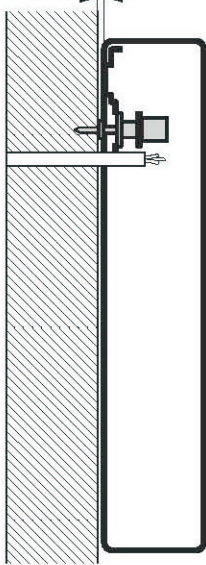






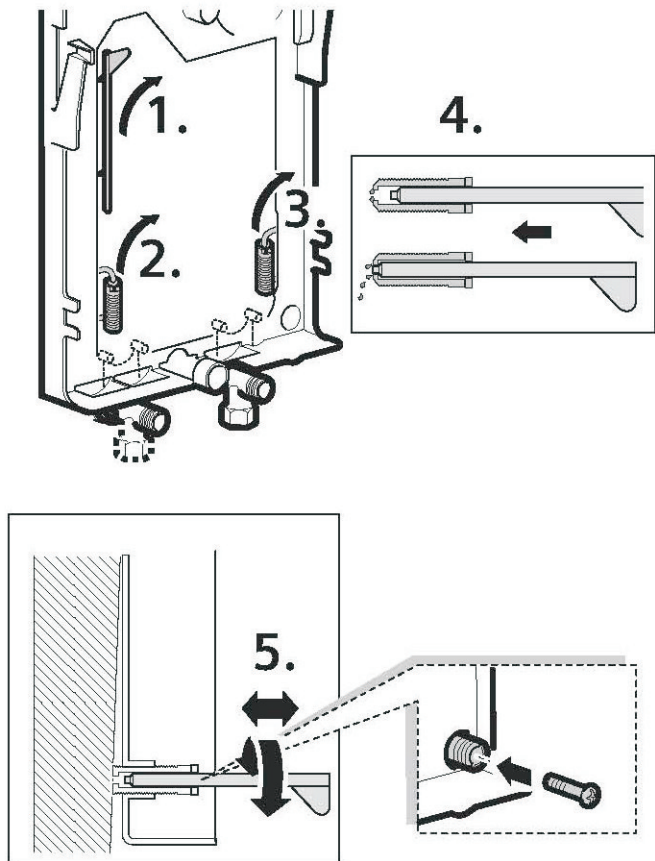
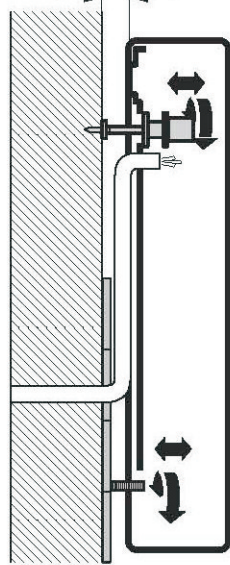
A

ca. 2 mm

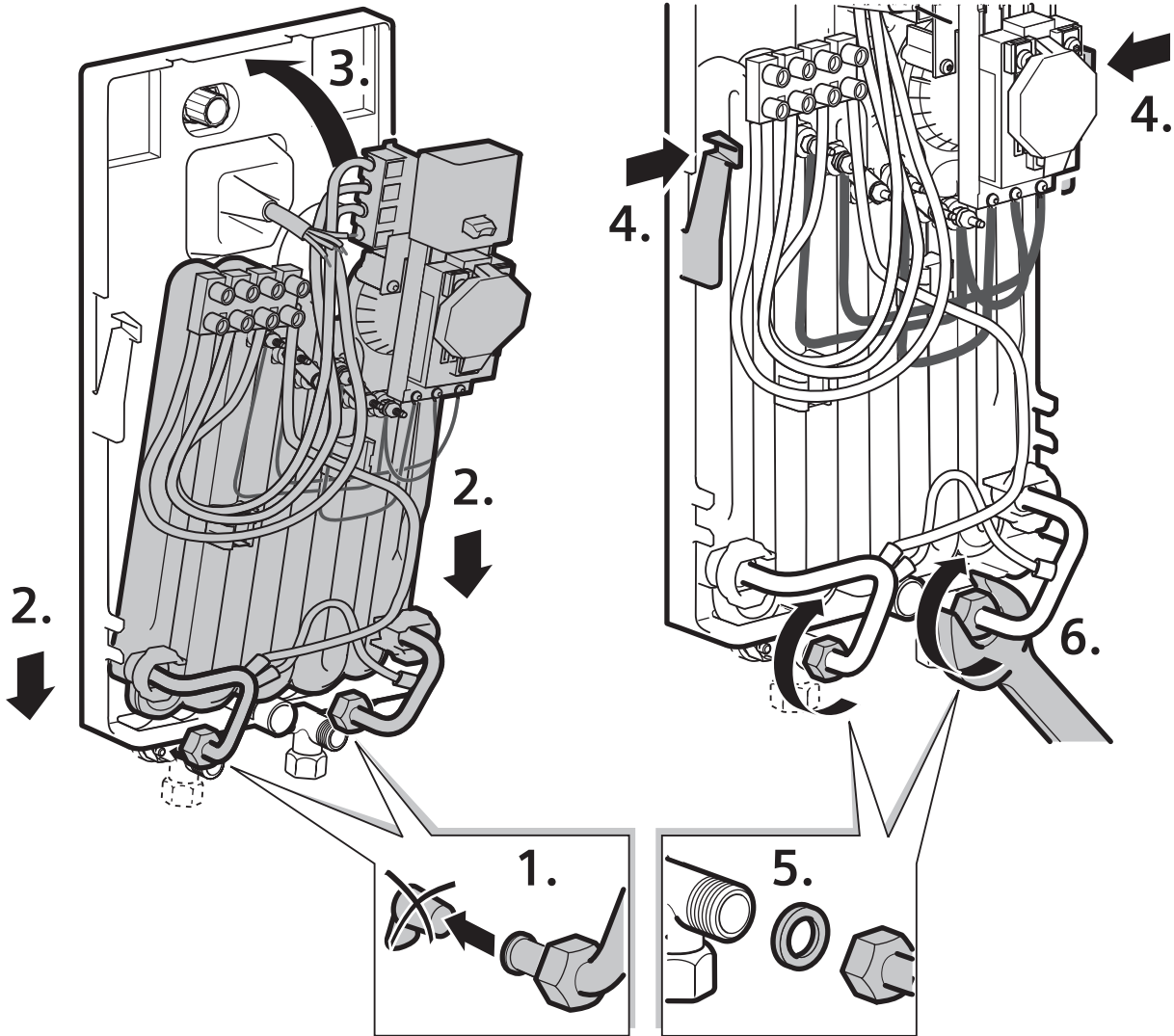


B

max. 16 mm



IV.

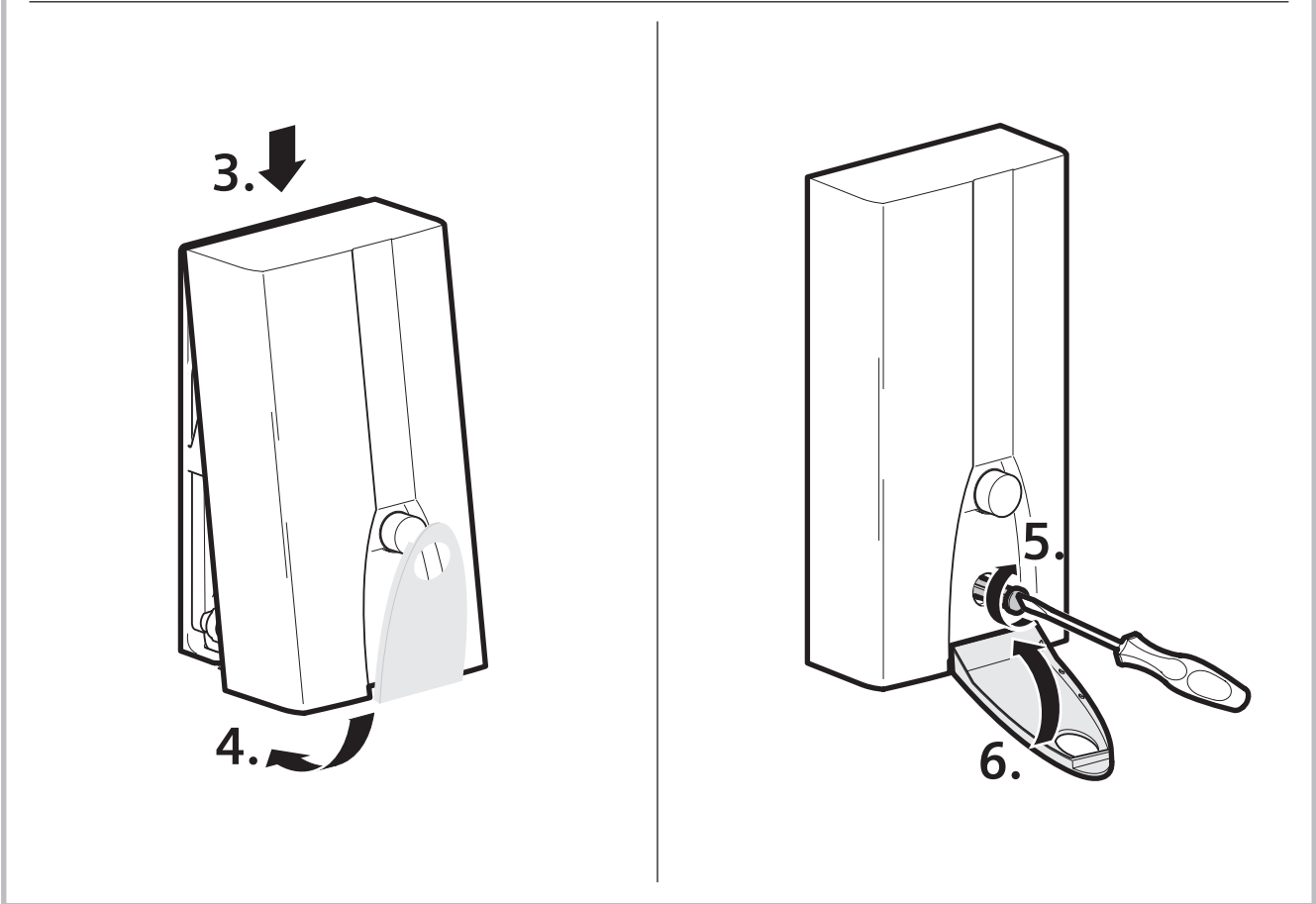
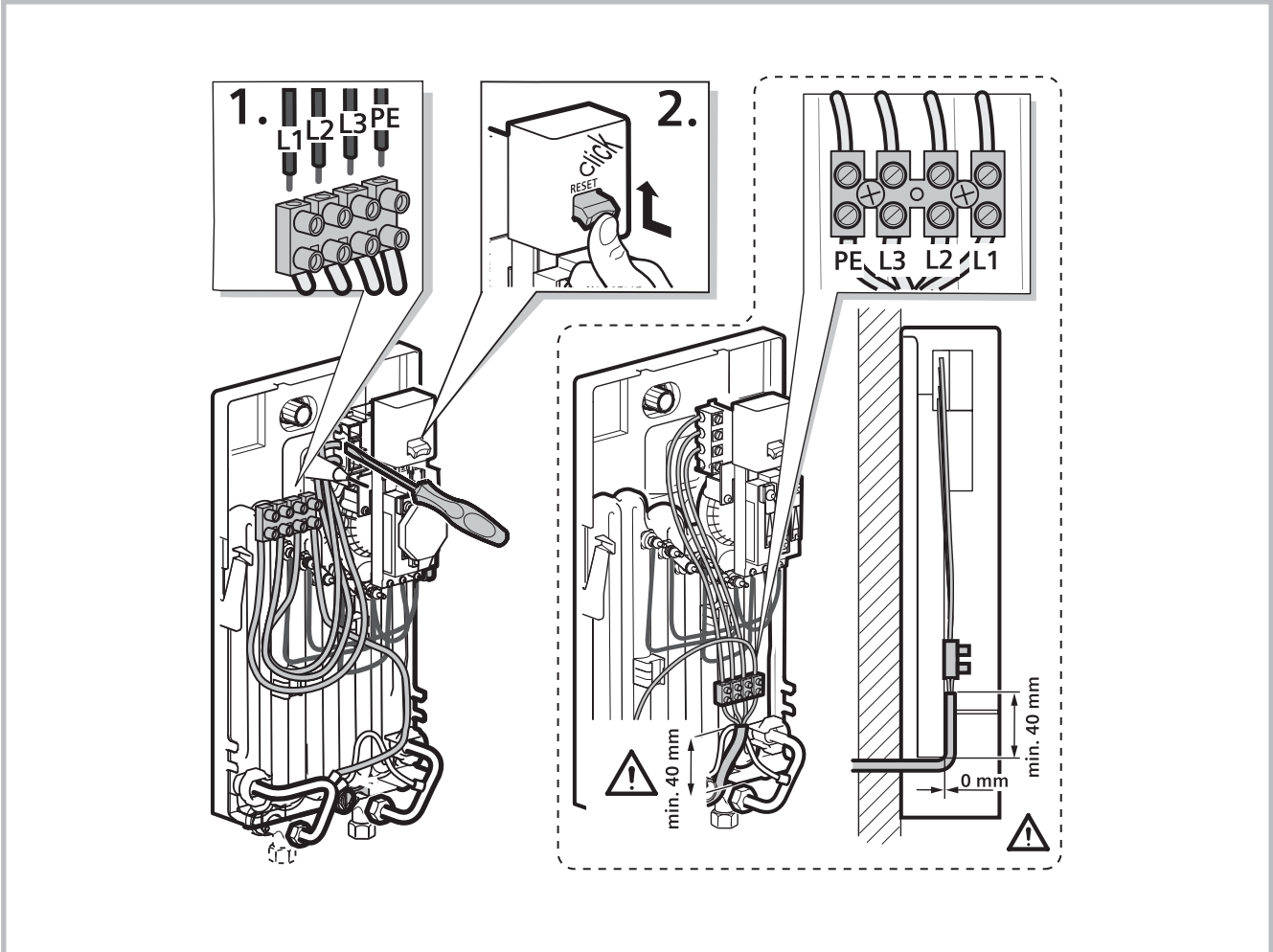


Vent for one minute!
Обезвоздушивать 1 минуту!

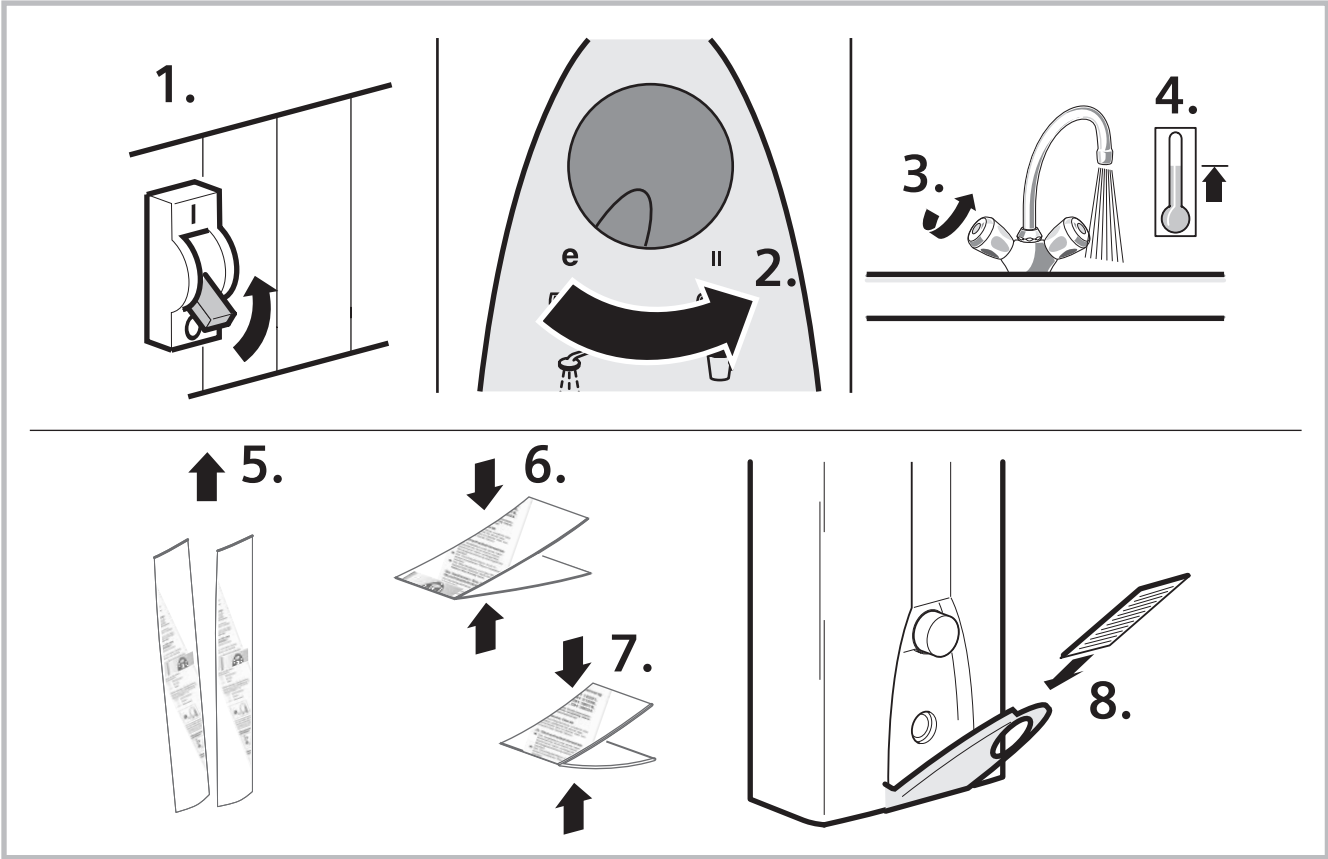
Diagram illustrating the venting process:

- 7.** Turning the faucet handle to the "warm" position (тепло) to vent air.

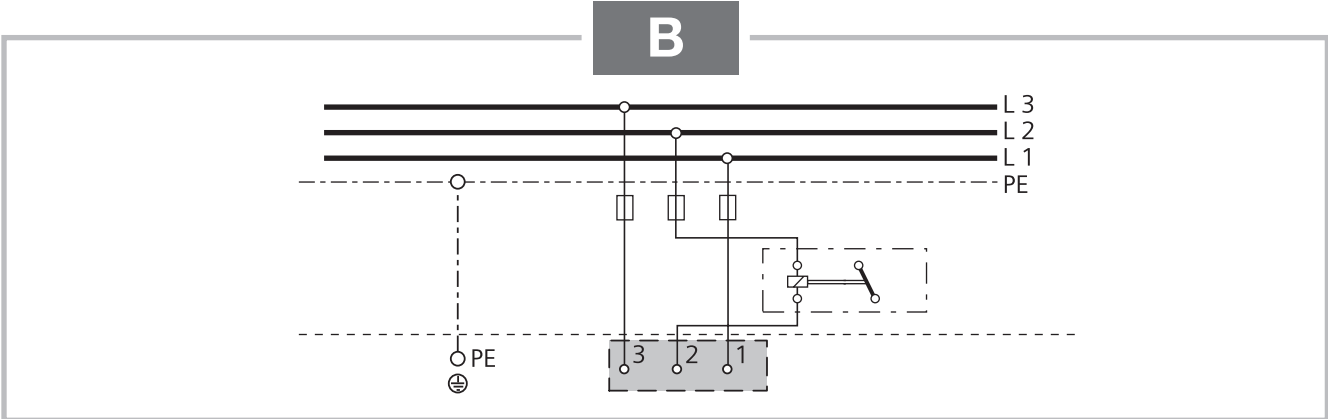
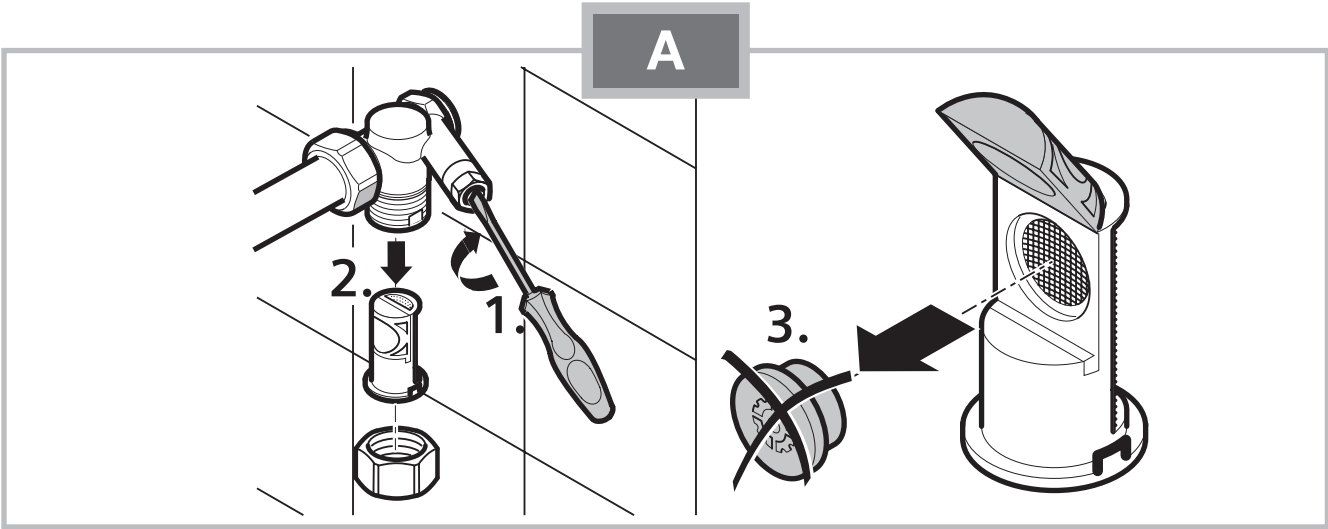
V.



VI.



6720643236-06.1V



6720643236-07.1V