



6720810895-00.1V

Бойлер

Tronic 7000T

ES 075/100-5 . 0 WIV-B



BOSCH

Технический паспорт и инструкция по монтажу и эксплуатации


Содержание

1	Пояснения символов и указания по технике безопасности	3	8.1.2	Проверка предохранительного клапана	11
1.1	Пояснения условных обозначений	3	8.1.3	Предохранительный клапан	11
1.2	Правила техники безопасности	3	8.1.4	Техническое обслуживание и ремонт	12
2	Технические характеристики и размеры	4	8.2	Регулярное техническое обслуживание	12
2.1	Использование по назначению	4	8.2.1	Проверка работоспособности	12
2.2	Декларация о соответствии	4	8.2.2	Магниевый анод	12
2.3	Описание бойлера	4	8.2.3	Регулярная чистка	12
2.4	Защита от коррозии	4	8.2.4	Длительное неиспользование бойлера (дольше 3 месяцев)	13
2.5	Дополнительные детали (входят в комплект поставки бойлера)	4	8.3	Защитный термостат	13
2.6	Технические данные	5	8.4	После выполнения работ по техническому обслуживанию	13
2.7	Размеры	6	9	Неисправности	14
2.8	Конструкция прибора	7	9.1	Неисправность/причина/устранение	14
2.9	Электрическая схема	7	9.1.1	Информация на дисплее	15
3	Предписания	7	10	ГАРАНТИЙНЫЙ ТАЛОН	16
4	Транспортировка	7			
4.1	Транспортировка, хранение и утилизация	7			
5	Установка котла	7			
5.1	Важные указания	7			
5.2	Выбор места монтажа	8			
5.3	Подключение воды	8			
5.4	Электрические соединения	9			
5.5	Пуск в эксплуатацию бойлера	10			
6	Действия	10			
6.1	Включение/выключение бойлера	10			
6.2	Настройка температуры горячей воды	10			
6.2.1	Показания на дисплее	10			
6.3	Проверка анода	10			
6.4	Слив воды из бойлера	11			
7	Охрана окружающей среды/утилизация	11			
8	Проверка/техобслуживание	11			
8.1	Указания для потребителя	11			
8.1.1	Чистка	11			

1 Пояснения символов и указания по технике безопасности

1.1 Пояснения условных обозначений

Предупреждения




Предупреждения обозначены в тексте восклицательным знаком в треугольнике. Выделенные слова в начале предупреждения обозначают вид и степень тяжести последствий, наступающих в случае непринятия мер безопасности.

Следующие слова определены и могут применяться в этом документе.

- **УВЕДОМЛЕНИЕ** означает, что возможно повреждение оборудования.
- **ВНИМАНИЕ** означает, что возможны травмы лёгкой и средней тяжести.
- **ОСТОРОЖНО** означает возможность получения тяжёлых вплоть до опасных для жизни травм.
- **ОПАСНО** означает получение тяжёлых вплоть до опасных для жизни травм.

Важная информация



Важная информация без каких-либо опасностей для человека и оборудования обозначается приведенным здесь знаком.

Другие знаки

Знак	Значение
▶	Действие
→	Ссылка на другое место в инструкции
•	Перечисление/список
-	Перечисление/список (2-ой уровень)

Таб. 1

1.2 Правила техники безопасности

Монтаж

- ▶ Монтаж разрешается выполнять только специалистам, имеющим допуск к выполнению таких работ.
- ▶ Монтаж бойлера и/или дополнительного электрического оборудования должен соответствовать стандарту IEC 60364-7-701.
- ▶ Установите бойлер в защищённом от холода помещении.

- ▶ Перед подключением к электросети выполните гидравлические подключения и проверьте герметичность системы.
- ▶ Перед монтажом отсоедините бойлер от электросети.

Монтаж, переналадка

- ▶ Монтаж и переналадку бойлера разрешается выполнять только специализированному предприятию, имеющему разрешение на выполнение таких работ.
- ▶ Никогда не перекрывайте слив предохранительного клапана.
- ▶ При нагреве вода может вытекать из слива предохранительного клапана.

Техническое обслуживание

- ▶ Техническое обслуживание разрешается выполнять только специалистам, имеющим допуск к выполнению таких работ.
- ▶ Перед выполнением любых работ по техническому обслуживанию отсоедините бойлер от электросети.
- ▶ Потребитель несёт ответственность за безопасный и экологичный монтаж и техническое обслуживание.
- ▶ Применяйте только оригинальные запчасти.
- ▶ Если сетевой провод повреждён, то заменять его разрешается только специалистам сервисной службы изготовителя или лицам соответствующей квалификации, чтобы не подвергать потребителей опасности.

Передача владельцу

Проинструктируйте владельца о правилах обслуживания изделия и укажите на необходимость соблюдения условий эксплуатации.

- ▶ Объясните основные принципы обслуживания, при этом обратите особое внимание на действия, влияющие на безопасность.
- ▶ Укажите на то, что переделку или ремонт оборудования разрешается выполнять только сотрудникам специализированного предприятия, имеющим разрешение на выполнение таких работ.
- ▶ Укажите на необходимость регулярного проведения контрольных осмотров и технического обслуживания для безопасной и экологичной эксплуатации оборудования.
- ▶ Передайте владельцу для хранения инструкции по монтажу и техническому обслуживанию.

Безопасность электрических приборов при использовании в быту и подобных целях

Для предотвращения опасных ситуаций при использовании электрических приборов действуют следующие правила в соответствии с EN 60335-1:

«Если повреждён сетевой провод, то его должен заменить изготовитель, его сервисная служба или другие квалифицированные специалисты, чтобы не допустить опасных ситуаций.»

2 Технические характеристики и размеры

2.1 Использование по назначению

Бойлеры предназначены для нагрева и хранения горячей воды. Соблюдайте нормы и правила для оборудования, работающего с питьевой водой, действующие в той стране, где оно эксплуатируется.

Средний срок эксплуатации бойлера - 10 лет.

Любое другое использование считается применением не по назначению. Исключается любая ответственность за повреждения, возникшие в результате применения не по назначению.

Требования к питьевой воде	Единицы измерения	
Жёсткость воды, минимальная	ppm	36
	grain/US gallon	2.1
	°dH	2
рН, мин. – макс.		6.5 – 9.5
Проводимость, мин. – макс.	мкС/см	130 – 1500

Таб. 2 Требования к питьевой воде

2.2 Декларация о соответствии



Конструкция и эксплуатационные качества продукта соответствует нормам Евразийского таможенного союза. Соответствие подтверждено расположенным слева единым знаком обращения.

2.3 Описание бойлера

- Эмалированный стальной бак соответствует европейским стандартам
- Высокая устойчивость к давлению
- Наружная облицовка: стальной лист или пластмасса
- Простое обслуживание
- Изоляционный материал - полиуретан, не содержащий фторхлоруглеводороды
- Магниевого защитный анод.

2.4 Защита от коррозии

Внутренняя поверхность бойлера покрыта эмалью. Таким образом обеспечивается полностью нейтральный и безопасный контакт с питьевой водой. Для дополнительной защиты установлен магниевый анод.

2.5 Дополнительные детали (входят в комплект поставки бойлера)

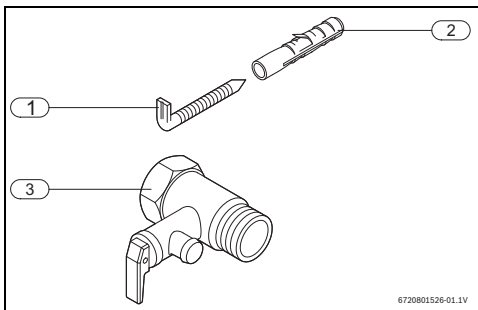


Рис. 1

- [1] Крючки (2x)
- [2] Дюбели (2x)
- [3] Предохранительный клапан

2.6 Технические данные

Оборудование соответствует требованиям европейских директив 2006/95/EG и 2004/108/EG.

Технические характеристики	Единицы измерения	ES 075	ES 100
Общее			
Объём	л	75	100
Вес пустого бойлера	кг	21,4	24,0
Вес заполненного бойлера	кг	96,4	124,0
Вода			
Максимально допустимое давление на входе	бар	8	
Максимальное рабочее давление	бар	6,4	
Подключения воды	дюйм	1/2	
Электрика			
Мощность	Вт	2000	2000
Время нагрева (ΔT - 50 °C)		2 ч 10 мин	2 ч 55 мин
Подводимое напряжение	В ~	230	
Частота	Гц	50	
Электрический ток (однофазный)	А	8,7	8,7
Сетевой провод со штекером (тип)		H05VV - F 3 x 1,5 мм ²	
Класс защиты		I	
Степень защиты		IPX2	
Температура воды			
Температурный диапазон	°C	до 70 °C	

Таб. 3 Технические характеристики

2.7 Размеры

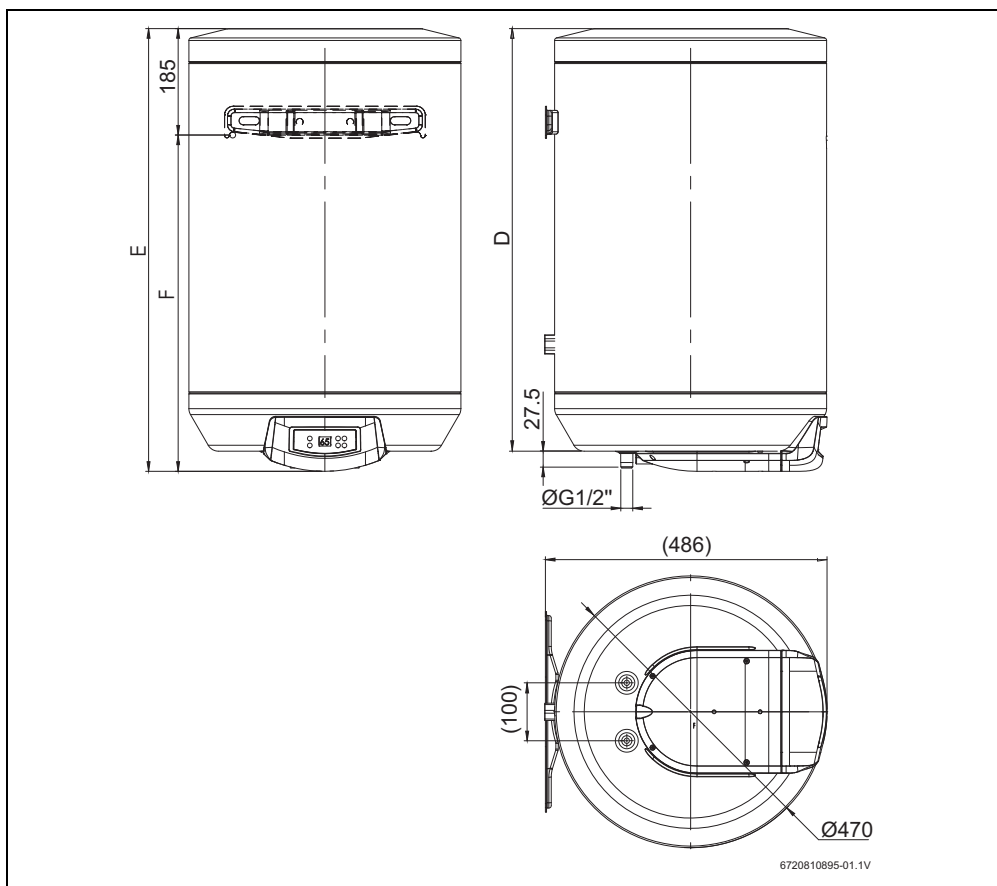


Рис. 2 Размеры, мм

Изделие	D	E	F
ES075...	731	766	581
ES100...	876	911	726

Таб. 4

2.8 Конструкция прибора

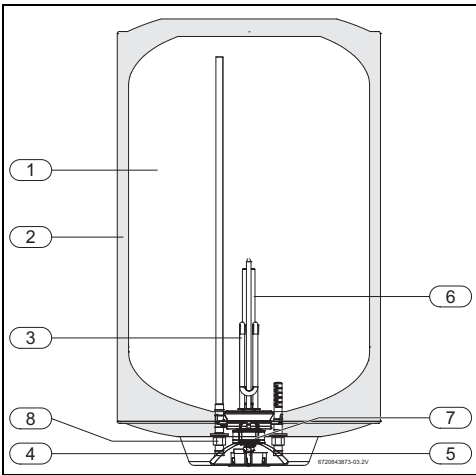


Рис. 3 Конструкция

- [1] Бак
- [2] Изоляция из полиуретана, не содержащего фторхлоруглеводороды
- [3] Нагревательный элемент
- [4] Выход горячей воды ½ "
- [5] Вход холодной воды ½ "
- [6] Магниевый анод
- [7] Предохранительный ограничитель температуры и регулятор
- [8] Изолирующее резьбовое соединение

2.9 Электрическая схема

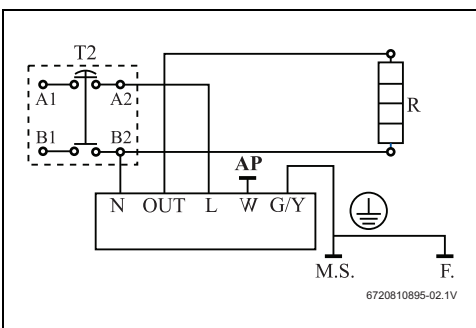


Рис. 4 Схема соединений

3 Предписания

Соблюдайте действующие нормы по монтажу и обращению с электрическими бойлерами.

4 Транспортировка

- ▶ Не допускайте падения бойлера.
- ▶ Транспортируйте оборудование в оригинальной упаковке, используйте подходящие транспортные средства.

4.1 Транспортировка, хранение и утилизация

- Храните оборудование в сухом, защищённом от холода месте.
- Насколько применимо, следует соблюдать директиву EU 2002/96/EG по утилизации электрических и электронных приборов.

5 Установка котла



Установку, подключение электропитания и пуск в эксплуатацию должно выполнять только специализированное предприятие.

5.1 Важные указания



ВНИМАНИЕ:

- ▶ Не допускайте падения бойлера.
- ▶ Удаляйте упаковку с бойлера только в помещении, где он будет установлен.
- ▶ Монтаж бойлера и/или дополнительного электрического оборудования должен соответствовать стандарту IEC 60364-7-701.
- ▶ Для крепления выберите стену, обладающую достаточной несущей способностью, чтобы выдержать заполненный бойлер, → стр. 5.



ВНИМАНИЕ: возможно повреждение нагревательных элементов!

- ▶ Сначала подключите воду и заполните бойлер.
- ▶ Затем через розетку с заземлением подключите бойлер к электросети.

5.2 Выбор места монтажа



ВНИМАНИЕ:

- ▶ Для крепления выберите стену, обладающую достаточной несущей способностью, чтобы выдержать заполненный бойлер, → стр. 5.

Требования к помещению для монтажа

- ▶ Соблюдать местные государственные предписания.
- ▶ Устанавливайте бойлер на безопасном расстоянии от источников тепла.
- ▶ Устанавливайте бойлер в защищённом от холода помещении.
- ▶ Устанавливайте бойлер вблизи от наиболее часто используемого крана горячей воды, чтобы уменьшить потери тепла и время ожидания.
- ▶ Устанавливайте бойлер в помещении, размеры которого позволяют демонтировать магниевый анод и выполнять необходимые работы по техническому обслуживанию.

Зоны безопасности 1 и 2

- ▶ Не устанавливайте бойлер в зонах безопасности 1 и 2.
- ▶ Устанавливайте бойлер вне зон безопасности и на расстоянии не менее 60 см от ванны.



ВНИМАНИЕ:

- ▶ Проверьте, чтобы бойлер был соединён защитным проводом с электрической системой (в коробке предохранителей).

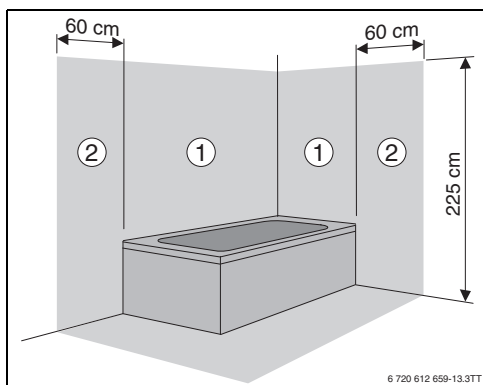


Рис. 5 Зоны безопасности

5.3 Подключение воды



УВЕДОМЛЕНИЕ: возможны коррозионные повреждения в местах подключения бойлера!

- ▶ Подключения воды оборудованы изолирующими резьбовыми соединениями. Таким образом не допускается протекание постоянного тока в местах металлических гидравлических соединений, что препятствует их коррозии.



УВЕДОМЛЕНИЕ: возможно повреждение оборудования!

- ▶ Если в воде содержатся взвешенные частицы, то установите фильтр на входе воды.



Рекомендация:

- ▶ Систему нужно промыть перед подключением, так как частицы грязи снижают поток воды или полностью перекрывают его при сильном загрязнении.

- ▶ Обозначьте трубы горячей и холодной воды соответствующим образом, чтобы не перепутать их (рис. 6).

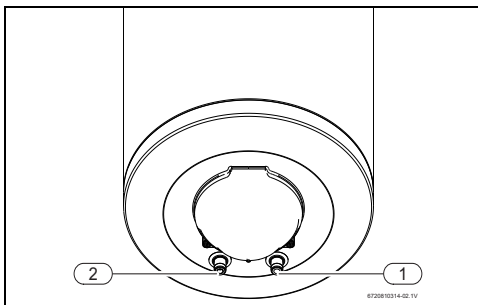


Рис. 6

- [1] Вход холодной воды (справа)
- [2] Выход горячей воды (слева)

- ▶ Для гидравлического подключения используйте предохранительный клапан, входящий в комплект поставки.

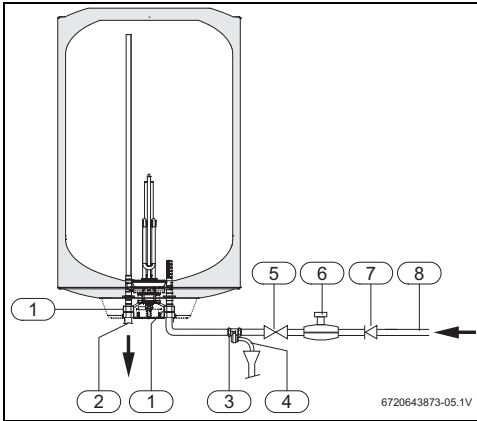


Рис. 7 Подключение воды

- [1] Изолирующее резьбовое соединение
- [2] Выход горячей воды
- [3] Предохранительный клапан
- [4] Подключение конусного сифона
- [5] Запорный кран
- [6] Редукционный клапан
- [7] Обратный клапан
- [8] Подключение к водопроводу



Для предотвращения неисправностей, вызванных неожиданными колебаниями давления в водопроводной сети, рекомендуется перед бойлером установить обратный клапан (рис. 7, [7]).

При опасности замерзания

- ▶ Выключите бойлер.
- ▶ Слейте воду из бойлера (→ глава 6.4).

Предохранительный клапан



ОПАСНО:

- ▶ Установите предохранительный клапан на подводе холодной воды к бойлеру (рис. 7).



УВЕДОМЛЕНИЕ:

НИКОГДА НЕ ПЕРЕКРЫВАЙТЕ СЛИВ ВОДЫ ИЗ ПРЕДОХРАНИТЕЛЬНОГО КЛАПАНА.

Между предохранительным клапаном и входом холодной воды (справа) электрического бойлера нельзя устанавливать никакую арматуру.



Если давление воды превышает 80% от максимально допустимого давления бойлера (6,4 бар), то установите редукционный клапан (рис. 7). При повышении давления в бойлере более 6,4 бар срабатывает предохранительный клапан. Вода, вытекающая из клапана, должна отводиться.

5.4 Электрические соединения



ОПАСНО:

удар электрическим током!

- ▶ Перед работами с электрикой отключите бойлер от электросети (выключите защитный автомат или другим способом).

Все регулирующие, контролируемые и защитные устройства бойлера прошли усиленную проверку и готовы к эксплуатации.



ВНИМАНИЕ:

Защита электрооборудования!

- ▶ Согласно электросхеме для бойлера требуется отдельное подключение, автомат защиты от тока утечки 30 мА и заземление.



Электрическое подключение должно соответствовать действующим национальным требованиям по электромонтажу.

- ▶ Подключите бойлер к электросети через розетку с заземлением.

5.5 Пуск в эксплуатацию бойлера

- ▶ Проверьте монтаж и подключение бойлера.
- ▶ Откройте водопроводные краны.
- ▶ Откройте все краны горячей воды и полностью удалите воздух из трубопроводов.
- ▶ Проверьте отсутствие протечек во всех соединениях и заполните весь бойлер водой.
- ▶ Подключите бойлер к электросети.
- ▶ Объясните потребителю принцип действия и порядок обслуживания бойлера.

6 Действия

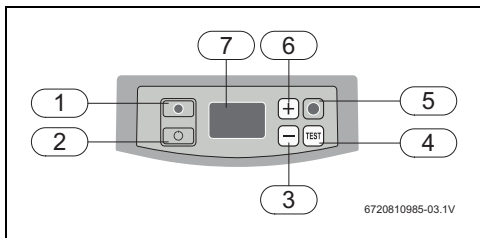


Рис. 8 Органы управления и индикации

- [1] Световой индикатор работы
- [2] Пусковой выключатель
- [3] Кнопка снижения температуры
- [4] Кнопка проверки анода
- [5] Световой индикатор состояния анода
- [6] Кнопка повышения температуры
- [7] Дисплей



ВНИМАНИЕ: Первый пуск бойлера должны выполнять только специалисты, имеющие разрешение на проведение такого вида работ. Они должны предоставить потребителю всю информацию, необходимую для исправной работы бойлера.

6.1 Включение/выключение бойлера

Включение

- ▶ Нажмите кнопку включения/выключения.

Выключение

- ▶ Нажмите кнопку включения/выключения.

6.2 Настройка температуры горячей воды



Когда температура воды достигает заданного значения, нагрев бойлера прекращается, индикатор работы гаснет (→ рис. 8, [1]). Когда температура воды опускается ниже заданного значения, то нагрев включается (горит индикатор работы) и работает до тех пор, пока не будет достигнута заданная температура.

- ▶ Нажимайте кнопку увеличения или уменьшения температуры, пока не выставите требуемое значение.

Температура может находиться в пределах от 8 °C до 75 °C.



Когда температура выбрана, её значение около 4 секунд остаётся на дисплее. Затем появляется фактическая температура воды в бойлере.

6.2.1 Показания на дисплее

Температура установлена ниже 60 °C

На дисплее постоянно показана температура воды в бойлере.

Температура установлена равной или выше 60 °C

На дисплее показана температура воды в бойлере.

На дисплее показано "CO", если разница между заданной и измеренной температурой составляет больше 15 °C.

6.3 Проверка анода

- ▶ Нажмите и держите нажатой кнопку проверки анода (→ рис. 8, [4]), пока световой индикатор (→ рис. 8, [5]) не покажет состояние анода:


- **световой индикатор зелёный:** анод в норме
- **световой индикатор красный:** анод изношен, требуется замена (→ глава 8.2.2).



Проверку анода можно выполнять только на бойлере, заполненном водой, и при полностью открытом кране горячей воды.

6.4 Слив воды из бойлера

- ▶ Отсоедините бойлер от электросети.



ОПАСНО: возможно ошпаривание горячей водой!
Перед открытием предохранительного клапана откройте кран горячей воды и проверьте температуру воды в бойлере.

- ▶ Дождитесь, когда температура воды опустится настолько, что не будет представлять опасность ошпаривания и других повреждений.

- ▶ Закройте водопроводный кран и откройте кран горячей воды.
- ▶ Откройте предохранительный клапан (рис. 9).
- ▶ Дождитесь полного слива воды из бойлера.

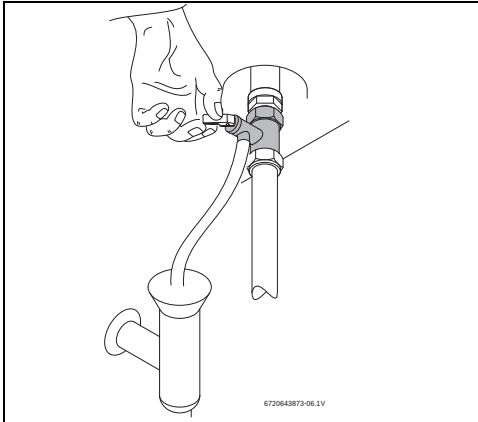


Рис. 9 Открытие предохранительного клапана вручную

7 Охрана окружающей среды/утилизация

Охрана окружающей среды является основным принципом предприятий концерна Bosch.

Качество продукции, рентабельность и охрана окружающей среды являются для нас равными по приоритетности целями. Законы и предписания по охране окружающей среды строго соблюдаются.

Для охраны окружающей среды мы используем наилучшие технические средства и материалы с учетом экономических аспектов.

Упаковка

Мы принимаем участие во внутригосударственных системах утилизации упаковок, которые обеспечивают оптимальный замкнутый цикл использования материалов. Все применяемые нами упаковочные материалы являются экологически безвредными и многократно используемыми.

Отслужившее свой срок электрическое и электронное оборудование



Непригодное к применению электрическое и электронное оборудование нужно собирать отдельно и отправлять на экологичную переработку (Европейская директива об отслужившем свой срок электрическом и электронном оборудовании).

Пользуйтесь для утилизации национальными системами возврата и сбора электрического и электронного оборудования.

8 Проверка/техобслуживание



Техническое обслуживание разрешается выполнять только специалистам, имеющим допуск к выполнению таких работ.

8.1 Указания для потребителя

8.1.1 Чистка

- ▶ Никогда не применяйте абразивные, едкие или содержащие растворитель чистящие средства.
- ▶ Облицовку бойлера можно при необходимости протереть мягкой тряпкой.

8.1.2 Проверка предохранительного клапана

- ▶ Проверьте, вытекает ли вода из слива предохранительного клапана во время нагрева.
- ▶ Никогда не перекрывайте слив предохранительного клапана.

8.1.3 Предохранительный клапан

- ▶ Минимум один раз в месяц открывайте предохранительный клапан (рис. 9).



ОСТОРОЖНО:

Следите за тем, чтобы вытекающая вода не причинила вреда людям или оборудованию.

8.1.4 Техническое обслуживание и ремонт

- ▶ Потребитель несёт ответственность за регулярное проведение технического обслуживания и контрольных осмотров технической службой или специализированным предприятием, имеющим разрешение на выполнение таких работ.

8.2 Регулярное техническое обслуживание



ОСТОРОЖНО:

Перед проведением технического обслуживания:

- ▶ Отсоедините бойлер от электросети.
- ▶ Закройте водопроводный кран (→ рис. 7).

- ▶ Применяйте только оригинальные запчасти.
- ▶ Заказывайте запчасти по каталогу запасных частей бойлера.
- ▶ При проведении техобслуживания заменяйте демонтированные уплотнения на новые.

8.2.1 Проверка работоспособности

- ▶ Проверьте исправную работу всех узлов.



ВНИМАНИЕ: возможно повреждение эмалированного покрытия!

Никогда не очищайте внутреннее эмалированное покрытие бойлера средствами для удаления накипи. Для защиты эмалированного покрытия не требуются никакие другие средства.

8.2.2 Магниевый анод



Бойлер защищён от коррозии магниевым анодом, расположенным в баке.



ОСТОРОЖНО:

Бойлер можно эксплуатировать только с установленным магниевым анодом.



ОСТОРОЖНО:

Ежегодно проверяйте магниевый анод и заменяйте не реже 1 раза в год. Если бойлер эксплуатируется без такой защиты, то он лишается гарантии изготовителя.

- ▶ Отсоедините защитный выключатель бойлера.
- ▶ Перед началом работ убедитесь, что бойлер отсоединён от электросети.
- ▶ Полностью слейте воду из бойлера (→ глава 6.4).
- ▶ Отверните винты крышки бойлера и снимите крышку.
- ▶ Отсоедините провод ограничителя температуры.
- ▶ Отверните крепежные винты фланца (рис. 10, [1]).
- ▶ Снимите фланец (рис. 10, [2]).
- ▶ Проверьте магниевый анод (рис. 10, [3]) и замените его, если истек срок его эксплуатации (1 год).

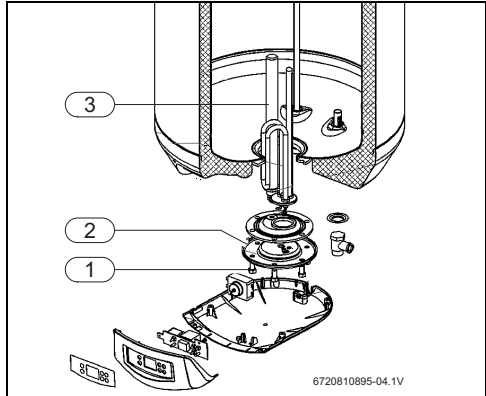


Рис. 10 Доступ во внутреннее пространство и обозначение деталей

- [1] Крепежные винты
- [2] Фланец
- [3] Магниевый анод

8.2.3 Регулярная чистка



ОПАСНО: возможно ошпаривание горячей водой!

Во время чистки можно получить тяжёлые ожоги горячей водой.

- ▶ Проводите чистку вне периодов нормального водоразбора.

- ▶ Закройте все краны горячей воды.
- ▶ Предупредите всех жителей об опасности ошпаривания горячей водой.
- ▶ Установите наибольшую температуру.
- ▶ Дождитесь, когда погаснет индикатор работы бойлера.
- ▶ Откройте все краны горячей воды. Начините с ближайшего к бойлеру крана. Сливайте всю воду из бойлера не менее 3 минут.
- ▶ Закройте краны горячей воды и установите ограничитель температуры на нормальное значение.

8.2.4 Длительное неиспользование бойлера (дольше 3 месяцев)



Если бойлер не используется длительное время (более 3 месяцев), то нужно сменить в нём воду.

- ▶ Отсоедините бойлер от электросети.
- ▶ Полностью слейте воду из бойлера.
- ▶ Заполняйте бойлер до тех пор, пока вода не потечёт из всех кранов горячей воды.
- ▶ Подключите бойлер к электросети.

8.3 Защитный термостат

Бойлер имеет автоматическое предохранительное устройство. Если температура воды в бойлере поднимается выше определённого предельного значения, то во избежание аварии предохранительное устройство отключает бойлер от электросети.



ОПАСНО: Разблокировку ограничителя температуры разрешается выполнять только специалистам, имеющим допуск к выполнению таких работ!

Предохранительный ограничитель температуры следует разблокировать только после устранения причины неисправности. Для разблокировки предохранительного ограничителя температуры:

- ▶ Полностью нажмите кнопку разблокировки (рис. 11).

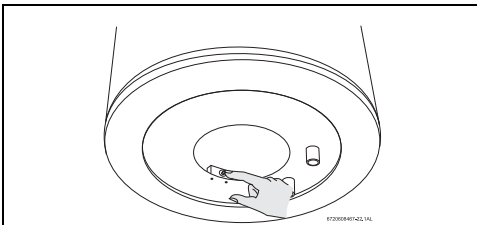


Рис. 11 Кнопка разблокировки

8.4 После выполнения работ по техническому обслуживанию

- ▶ Подтяните все соединения и проверьте отсутствие протечек в них.
- ▶ Подключите бойлер к электросети.

9 Неисправности

9.1 Неисправность/причина/устранение



ОПАСНО:

Монтаж, техническое обслуживание и ремонт должны производиться только специализированной фирмой, имеющей разрешение на выполнение таких работ.

В следующей таблице приведены рекомендации по устранению возможных неисправностей.

Проявление							Причина	Устранение
Холодная вода	Очень горячая вода	Маленькая вместимость	Постоянный слив воды из предохранительного клапана	"Ржавая" вода	Плохо пахнущая вода	Шумы в бойлере		
x							Сработал предохранитель или защитный автомат (превышена электрическая мощность).	▶ Проверьте, соответствует ли электрическая проводка бойлера необходимой силе тока.
x	x						Неправильная установка температуры на регуляторе температуры.	▶ Установите правильное значение на регуляторе температуры.
x							Срабатывает предохранительный ограничитель температуры.	▶ Замените или заново установите ограничитель температуры.
x							Неисправный нагревательный элемент.	▶ Замените нагревательный элемент.
x							Неправильная работа ограничителя температуры.	▶ Замените или заново установите ограничитель температуры.
x	x	x					Образование отложений в бойлере и/или в группе безопасности.	▶ Удалите отложения. ▶ Замените группу безопасности, если требуется.
		x	x			x	Давление воды в системе.	▶ Проверьте давление воды в системе. ▶ При необходимости установите редукционный клапан.
		x				x	Пропускная способность водопроводной сети.	▶ Проверьте трубопроводы.
				x			Коррозия бойлера.	▶ Слейте воду и проверьте наличие коррозии внутри бойлера. ▶ Замените магниевый анод.

Таб. 5

Проявление	Причина	Устранение
x	Загрязнение бактериями.	<ul style="list-style-type: none"> ▶ Слейте воду из бойлера и очистите его. ▶ Протрите бойлер.
x	Вместимость бойлера не соответствует потребностям.	<ul style="list-style-type: none"> ▶ Замените на бойлер соответствующей вместимости.

Таб. 5

9.1.1 Информация на дисплее

Дисплей	Причина	Устранение
E1	Прерван контакт с датчиком температуры.	<ul style="list-style-type: none"> ▶ Выключите бойлер. ▶ Вызовите аттестованного специалиста.
E2	Датчик температуры замкнут накоротко.	<ul style="list-style-type: none"> ▶ Выключите бойлер. ▶ Вызовите аттестованного специалиста.

Таб. 6

10 ГАРАНТИЙНЫЙ ТАЛОН

Тип оборудования:		Заводской и Серийный номер:	FD
-------------------	--	-----------------------------	-----------

Название, адрес, телефон фирмы продавца: (место для печати)	
Дата продажи:	Фамилия и подпись Продавца:

Адрес установки оборудования: Телефон:	
Данные мастера, осуществившего пуск и наладку ¹⁾ оборудования:	
Фамилия:	Имя:
Номер сертификата:	
Дата пуска оборудования:	Подпись мастера:(место для печати)
1) пусконаладочные работы производятся специалистами уполномоченных Продавцом и/или Изготовителем сервис-ных организации, перечень которых указан в приложении к гарантийному талону и/или на сайте www.bosch-climate.ru .	

Замечания при пуске:	
Установленные принадлежности:	

Настоящим подтверждаю, что прибор пущен в эксплуатацию, работает исправно, инструктаж по правилам эксплуатации и технике безопасности проведен. Инструкция по эксплуатации оборудования получена, содержание доведено и понято, с требованиями эксплуатации согласен и обязуюсь выполнять. С гарантийными обязательствами Изготовителя ознакомлен и согласен.

Подпись Покупателя:

ВЫПОЛНЕНИЕ ПЛАНОВОГО ТЕХНИЧЕСКОГО ОБСЛУЖИВАНИЯ ²⁾					
№ п/п	Дата	Номер/дата договора на ТО	Замечания при выполнении планового технического обслуживания	Номер сертификата	Подпись мастера
2) после 12 (двенадцати) месяцев с начала эксплуатации, и в течение 2 месяцев, необходимо произвести плановое техническое обслуживание оборудования.					

ВЫПОЛНЕНИЕ ГАРАНТИЙНЫХ РАБОТ				
№ п/п	Дата	Номер гарантийного акта	Номер сертификата мастера	Подпись мастера

№ Дата пуска: Заводской № FD Номер сертификата: Подпись мастера ³⁾ : Дата планового ТО: Номер сертификата: Подпись мастера ⁴⁾ : Дата ремонта: Подп. клиента:	№ Дата пуска: Заводской № FD Номер сертификата: Подпись мастера ³⁾ : Дата планового ТО: Номер сертификата: Подпись мастера ⁴⁾ : Дата ремонта: Подп. клиента:	№ Дата пуска: Заводской № FD Номер сертификата: Подпись мастера ³⁾ : Дата планового ТО: Номер сертификата: Подпись мастера ⁴⁾ : Дата ремонта: Подп. клиента:
3) ставится в день пуска оборудования 4) ставится в день ремонта оборудования	3) ставится в день пуска оборудования 4) ставится в день ремонта оборудования	3) ставится в день пуска оборудования 4) ставится в день ремонта оборудования

Гарантийные обязательства

1. Гарантия предоставляется на четко определенные характеристики товара или отсутствие недостатков согласно соответствующему уровню техники. Основанием для гарантийного обслуживания является гарантийный талон. Претензии по гарантийным обязательствам ООО "Бош Термотехника" принимаются при наличии правильно и четко заполненного гарантийного талона с указанием заводского номера изделия, даты продажи и ввода в эксплуатацию; четкими печатями фирмы - продавца и фирмы осуществившей ввод в эксплуатацию.
2. Гарантийные сроки.
 - 2.1. Срок гарантии завода изготовителя — 24 месяца с даты ввода оборудования в эксплуатацию, но не более 27 месяцев соответственно с даты поставки оборудования конечному Потребителю.

Соблюдение следующих условий является обязательным:

 - монтаж оборудования производился специалистами организации, имеющей свидетельство о допуске к видам работ в соответствии с приказом № 624 от 30.12.2009 Министерства регионального развития РФ; сертификат ООО "Бош Термотехника" (для бытовой серии); для промышленной серии: имеющей аттестацию по промышленной безопасности, по промышленной безопасности по газу, по ПТЭ ТЭ и по ПБ 12-529-03; сертификат ООО "Бош Термотехника", а также иные разрешительные документы и лицензии на проведение данного вида работ, выданные согласно Законодательству РФ.
 - пусконаладочные работы производились с соблюдением действующих строительных норм и правил (СНиП), государственных стандартов (ГОСТ), местных норм, а также предписаний инструкций по монтажу и эксплуатации Производителя оборудования и соответствующей нормативно-технической документации РФ, специалистами, уполномоченными Продавцом и/или Изготовителем сервисных организаций, перечень которых указан в приложении к гарантийному талону и/или на сайте www.bosch-climate.ru при ее отсутствии или недостаточности вы можете обратиться в торгующую организацию или к уполномоченной изготовителем организации (контактная информация указана ниже). А так же составлен акт о проведении пусконаладочных работ и/или в наличие соответствующее подтверждение этому в гарантийном талоне;
 - после 12 (двенадцати) месяцев с начала эксплуатации оборудования, в течение 2 месяцев, должно быть произведено плановое техническое обслуживание оборудования с соответствующей отметкой в гарантийном талоне уполномоченной Продавцом и/или Изготовителем сервисной организацией;
 - до монтажа, оборудование должно храниться в теплом сухом помещении.
 - 2.2. Гарантийный срок на замененные после истечения гарантийного срока узлы и агрегаты, а также на запасные части составляет 12 месяцев с даты установки, однако не более 15 месяцев с даты отгрузки запасной части со склада ООО «Бош Термотехника». Дата установки запасной части должна быть зафиксирована в гарантийном талоне на оборудование. Срок гарантии на комплектующие других производителей, отгружаемых вместе с оборудованием Buderus, устанавливается производителем этого оборудования.
3. Претензии на удовлетворение гарантийных обязательств не принимаются в случаях, если:
 - 3.1. Поставка оборудования произведена через неуполномоченных ООО "Бош Термотехника" представителей, отсутствует сертификат соответствия.
 - 3.2. Внесены конструктивные изменения в оборудование, без согласования с уполномоченной ООО "Бош Термотехника" на проведение подобных работ, организацией.
 - 3.3. На оборудование устанавливаются детали чужого производства.
 - 3.4. Не соблюдаются правила по монтажу и эксплуатации оборудования Производителя.
 - 3.5. Вмешательство в оборудование неуполномоченных лиц и/или организаций.
 - 3.6. Неисправность является следствием:
 - неправильной эксплуатации;
 - подключения оборудования к коммуникациям и системам (электроснабжения, водопроводная сеть, газоснабжение, дымоход, и т.д.) не соответствующим ГОСТ, требованиям СНиП и предписаниям инструкций по монтажу и эксплуатации изделия;
 - использования энерго- и теплоносителей несоответствующих ГОСТ, требованиям СНиП и предписаниям инструкций по монтажу и эксплуатации изделия;
 - попадания в изделие посторонних предметов, веществ, жидкостей, животных, насекомых и т.д.
 - получения механических повреждений в период доставки от точки продажи до места монтажа, монтажа, эксплуатации нештатной или ненадлежащей работы смежного оборудования, связанного по технологической зависимости с продукцией ООО «Бош Термотехника», в том числе коротких замыканий, перепадов (колебаний) напряжения в питающей электросети, различного рода отказов и перебоев (в нарушение установленных стандартов и нормативов) в функционировании прочих инженерных сетей и коммуникаций на месте установки.
 - возникновения повреждений по причине загрязнения воздуха из-за обильного осаждения пыли, по причине агрессивного воздействия паров, кислородной коррозии, установки оборудования в непригодных для этого помещениях, либо при продолжении использования оборудования после обнаружения дефекта.
4. ООО "Бош Термотехника" также не несет ответственности за изменение состояния или режимов работы Оборудования в результате ненадлежащего хранения, а также действия обстоятельств непреодолимой силы.
5. Гарантия не распространяется на:
 - случаи, когда быстроизнашивающиеся детали, такие как форсунки горелок, насадки горелок для уменьшения эмиссии, предохранители, уплотнения, обшивка камеры сгорания или соприкасающиеся с пламенем устройства зажигания и контроля пламени (и другие подобные) выходят из строя вследствие естественного износа.
 - повреждения, возникшие вследствие любого из факторов, как то - ненадлежащего использования, неправильного монтажа или ввода в эксплуатацию, естественного износа, неправильного или небрежного обращения, использования непригодного вспомогательного оборудования, химических, электрохимических или электрических воздействий, если они имеют место не по вине поставщика, а также вследствие несоблюдения любого из указаний, изложенных в руководствах по монтажу, эксплуатации и обслуживанию, равно как и ненадлежащих изменений или ремонтных работ, произведенных владельцем оборудования третьим лицом, а также воздействия компонентов других производителей,
 - случаи, когда вследствие какой-либо неисправности, осуществлен демонтаж оборудования без согласования с ООО "Бош Термотехника".
6. ООО "Бош Термотехника" не несет никаких других обязательств, кроме тех, которые указаны в настоящих "Гарантийных обязательствах".

Гарантийные обязательства

7. При предъявлении претензии к качеству товара потребитель обязан обеспечить доступ к оборудованию для проведения проверки его качества. Не реже 1 раза в год оборудование должно проходить техническое обслуживание в сервисных центрах. В случае нарушения данного требования изготовитель в праве отказать в гарантийном ремонте и замене оборудования. Срок устранения неисправности происходит согласно Статьи 20 Закона РФ "О защите прав потребителя".

В интересах Вашей безопасности:

Монтаж, пуск, ремонт и обслуживание должны осуществляться только специалистами, обученными и аттестованными производителем оборудования.

Для надежной и безопасной работы оборудования рекомендуется установка фильтров на подаче газа и воды (горячего водоснабжения), диэлектрической разделительной вставки на магистрали подключения газа, обязательная установка фильтра на обратном трубопроводе системы отопления, а так же рекомендуется использование источника бесперебойного питания или стабилизатора напряжения, применение систем водоподготовки в системе отопления. Убедитесь, что оборудование соответствует системе, к которой подключается или в которую должно быть установлено. Параметры топлива и электрической сети совпадают с указанными в инструкции эксплуатации.

Гарантийные обязательства Изготовителя мне разъяснены, понятны и мною полностью одобрены.

Подпись Покупателя:

ООО "Бош Термотехника", РОССИЙСКАЯ ФЕДЕРАЦИЯ, 115201 Москва, ул. Котляковская, д.3

Тел. +7 495 510 33 10, Факс +7 495 510 33 11, www.bosch-climate.ru

Для записей

ООО "Бош Термотехника"
ул.Котляковская, 3
115201 Москва, Россия
Тел. +7 495 510-33-10

www.bosch-climate.ru