

6 720 604 132-01.20

Бойлер

SK 800/1000 ZB



BOSCH

Паспорт и инструкция по монтажу и техническому обслуживанию для специалистов



AB24

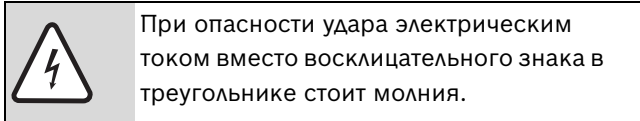
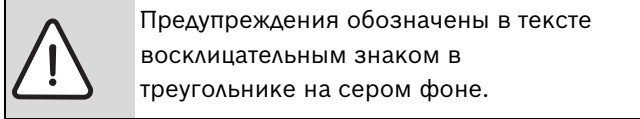
Содержание

1 Пояснения символов и указания по технике безопасности	3	6 Охрана окружающей среды	15
1.1 Пояснения условных обозначений	3		
1.2 Указания по технике безопасности	3		
2 Сведения о бойлере	4	7 Проверка/техобслуживание	16
2.1 Применение	4	7.1 Рекомендация пользователю	16
2.2 Использование по назначению	4	7.2 Обслуживание и ремонт	16
2.3 Оснащение	4	7.2.1 Магниевые аноды	16
2.4 Противокоррозионная защита	4	7.2.2 Опорожнение	16
2.5 Описание функций	4	7.2.3 Удаление накипи/ очистка	16
2.6 Монтажные и присоединительные размеры	5	7.2.4 Повторный ввод в эксплуатацию	16
2.7 Технические данные	6	7.3 Проверка работы предохранительного клапана.	16
3 Установка прибора	8	8 Сбои	17
3.1 Предписания	8		
3.2 Транспортировка	8	9 ГАРАНТИЙНЫЙ ТАЛОН	18
3.3 Место установки	8		
3.4 Схема соединений	8		
3.4.1 Отдельный бойлер	8		
3.4.2 Параллельное подключение	9		
3.5 Контроль герметичности водопроводных линий	9		
3.6 Установка и сборка	9		
3.6.1 Монтаж теплоизоляции на SK 800-ZB	9		
3.6.2 Монтаж теплоизоляции на SK 1000-ZB	10		
3.7 Монтаж	11		
3.7.1 Циркуляция	11		
3.7.2 Подключение нагревающего контура ...	12		
3.7.3 Подключения ГВС	12		
3.7.4 Расширительный бак ГВС	13		
3.8 Электрические соединения	13		
3.8.1 Подключение к котлу	13		
3.8.2 Подключение к модулю	13		
4 Ввод в эксплуатацию	14		
4.1 Информирование пользователя со стороны производителя оборудования .	14		
4.2 Подготовка к эксплуатации	14		
4.2.1 Общие сведения	14		
4.2.2 Заполнение бойлера	14		
4.2.3 Ограничение потока	14		
4.3 Задание температуры воды бойлера ...	14		
5 Прекращение работы бойлера	15		
5.1 Выключение бойлера	15		
5.2 Выключение отопительной системы при угрозе замерзания	15		

1 Пояснения символов и указания по технике безопасности

1.1 Пояснения условных обозначений

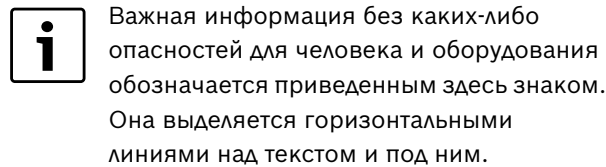
Предупреждения



Выделенные слова в начале предупреждения обозначают вид и степень тяжести последствий, наступающих в случае непринятия мер безопасности.

- **УВЕДОМЛЕНИЕ** означает, что возможно повреждение оборудования.
- **ВНИМАНИЕ** означает, что возможны травмы легкой и средней степени тяжести.
- **ОСТОРОЖНО** означает, что возможны тяжелые травмы.
- **ОПАСНО** означает, что возможны травмы с угрозой для жизни.

Важная информация



Другие знаки

Знак	Значение
▶	Действие
→	Ссылка на другое место в инструкции или на другую документацию
•	Перечисление/список
–	Перечисление/список (2-ой уровень)

Таб. 1

1.2 Указания по технике безопасности

Установка, переоборудование

- ▶ Установка или переоборудование бойлера должны поручаться только сертифицированному специализированному предприятию.
- ▶ Бойлер должен использоваться только для подогрева бытовой воды.

Функционирование

- ▶ Для обеспечения исправной работы оборудования выполняйте требования этой инструкции по монтажу и техническому обслуживанию.
- ▶ **Ни в коем случае не перекрывайте предохранительный клапан!** Во время нагрева бойлера из предохранительного клапана вытекает вода.

Термическая дезинфекция

- ▶ **Опасность ожога горячей водой!** Обязательно контролируйте кратковременную работу с температурой горячей воды более 60 °C или установите термостатический смеситель.

Техническое обслуживание

- ▶ **Рекомендация для заказчика:** заключите договор о проведении технического обслуживания и контрольных осмотров с уполномоченным специализированным предприятием. Проводите техническое обслуживание отопительного прибора и бойлера ежегодно или каждые два года (в зависимости от качества воды на месте эксплуатации).
- ▶ Применяйте только оригинальные запасные части!

2 Сведения о бойлере

2.1 Применение

Бойлер предназначен для подключения к отопительному котлу с возможностью подключения датчика температуры воды в бойлере. При этом максимальная тепловая мощность отопительного котла для нагрева бойлера не должна превышать следующие параметры:

Бойлер	Максимальная мощность загрузки бойлера
SK 800-ZB	200 кВт
SK 1000-ZB	225 кВт

Таб. 2

Подключая бойлеры к отопительным котлам с большей тепловой мощностью:

- ▶ Ограничить мощность нагрева бойлера до указанных выше параметров (см. инструкцию по монтажу отопительного котла). Это ограничивает частоту включений сокращает время зарядки.

При больших потребностях в горячей воде возможно параллельное подключение нескольких бойлеров.

2.2 Использование по назначению

- ▶ Бойлер должен использоваться только для подогрева бытовой воды.

Другое использование считается применением не по назначению. Ответственность производителя не распространяется на возникшие в результате этого повреждения.

2.3 Оснащение

- Датчик температуры бойлера (NTC) с соединительным штекером для подключения к отопительному котлу, имеющему разъем для NTC.
- Эмалированный бак бойлера
- Магниеые аноды
- Изоляция со всех сторон из жёсткого пенопласта, не содержащего фторуглеродов и фторхлоруглеродов
- Термометр
- Обшивка из жёсткого пенопласта, покрытого алюминиевым листом. Крышка фланца из пластмассы.
- Фланец бойлера

2.4 Противокоррозионная защита

Поверхности бойлера, соприкасающиеся с питьевой водой, имеют однородное эмалированное покрытие. Это покрытие нейтрально по отношению к обычной питьевой воде и монтажным материалам. Для дополнительной защиты установлены магниевые аноды.

2.5 Описание функций

- При расходе горячей воды температура в верхней части бойлера понижается примерно на 8 – 10 °С, после чего отопительный котел включится на нагрев бойлера.
- При частых кратковременных потреблении горячей воды могут возникать отклонения от установленной температуры воды в бойлере из-за расслоения горячей воды в верхней части бойлера. Эти отклонения определяются системой и не подлежат изменению.
- Вмонтированный термометр показывает температуру верхнего слоя горячей воды резервуара бойлера. Вследствие естественного температурного расслоения горячей воды заданная температура бойлера может рассматриваться лишь в качестве усредненного значения. Поэтому показание температуры и точка срабатывания регулятора температуры бойлера не идентичны.

2.6 Монтажные и присоединительные размеры

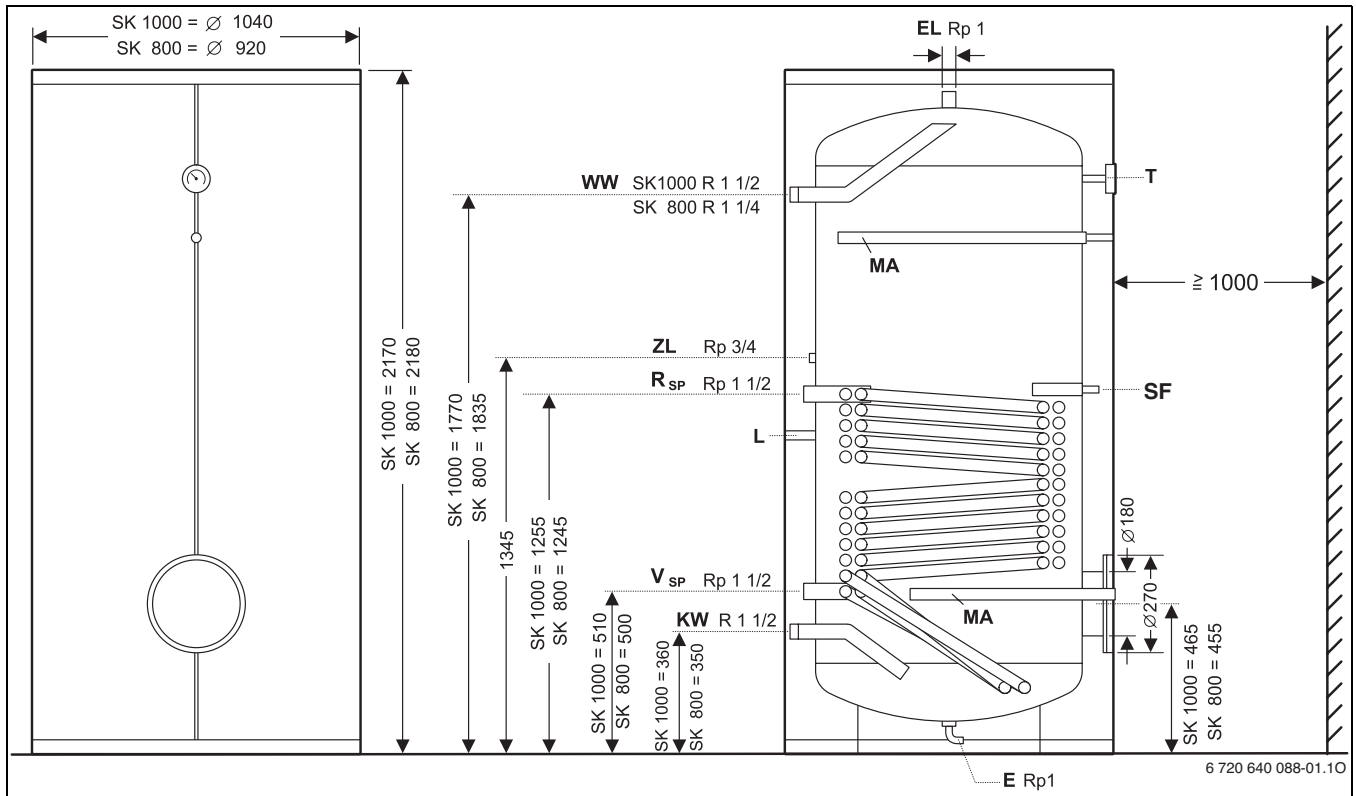


Рис 1

- E** Место подключения слива заказчика, Rp 1 (внутренняя резьба)
- EL** Место подключения воздушного клапана заказчика, Rp 1 (внутренняя резьба)
- KW** Подключение холодной воды, Rp 1/2 (наружная резьба)
- L** Кабельный ввод температурного датчика бойлера (термисторного)
- MA** Магниевого анода
- R_{sp}** Обратная линия бойлера Rp 1 1/2 (внутренняя резьба)
- T** Погружная гильза с термометром для показания температуры
- SF** Температурный датчик бойлера (NTC)
- V_{sp}** Подающая линия бойлера Rp 1 1/2 (внутренняя резьба)
- WW** Выход горячей воды (SK 800-ZB: наружная резьба Rp 1 1/4, SK 1000-ZB: наружная резьба Rp 1 1/2)
- ZL** Подключение циркуляции (внутренняя резьба Rp 3/4)



Замена анода:

- ▶ Выдерживайте расстояние ≥ 1000 мм перед фланцем бойлера.
- ▶ При замене устанавливайте только изолированные встраиваемые стержневые аноды.

Расстояния до стен

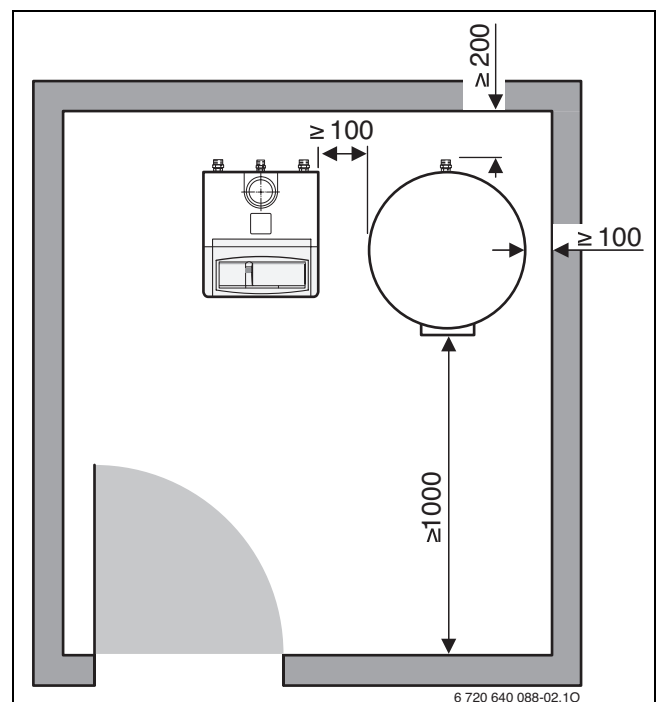


Рис 2 Рекомендуемые расстояния до стен

2.7 Технические данные

Тип бойлера		SK 800-ZB	SK 1000-ZB
Теплообменник (нагревательный змеевик):			
Количество витков		32	32
Объем греющей воды	л	36,1	42,1
Площадь нагрева	м ²	5,7	6,7
Максимальная температура воды греющего контура	°C	110	110
Максимальное рабочее давление теплообменника	бар	10	10
Максимальная мощность поверхностей нагрева при: - $t_V = 90\text{ °C}$ и $t_{Sp} = 45\text{ °C}$	кВт	200	225
Максимальная длительная мощность при: - $t_V = 90\text{ °C}$ и $t_{Sp} = 45\text{ °C}$ - $t_V = 85\text{ °C}$ и $t_{Sp} = 60\text{ °C}$	л/ч	4914 1911	5529 2150
Учтённое количество циркулирующей воды	л/ч	6000	6000
Максимальный коэффициент мощности ¹⁾ при $t_V = 90\text{ °C}$ (максимальная мощность загрузки бойлера)	N_L	35	45
Объем бойлера:			
Полезный объем	л	760	950
Используемый объем горячей воды (без дозагрузки) ²⁾ $t_{Sp} = 60\text{ °C}$ и - $t_Z = 45\text{ °C}$ - $t_Z = 40\text{ °C}$	л	1010 1178	1262 1473
Максимальный расход воды	л/мин	80	100
Максимальное рабочее давление воды	бар	10	10
Минимальный размер предохранительного клапана (принадлежности)	DN	25	25
Другие параметры:			
Резервное энергопотребление (24ч) ²⁾	кВтч/день	4,6	4,8
Вес незаполненного бойлера (без упаковки)	кг	310	414

Таб. 3

- 1) Коэффициент мощности N_L показывает число квартир со средним количеством жильцов 3,5, с полным водоснабжением, нормальной ванной и двумя другими точками водоразбора. N_L рассчитан по DIN 4708 при $t_{Sp} = 60\text{ °C}$, $t_Z = 45\text{ °C}$, $t_K = 10\text{ °C}$ и при максимальной мощности поверхностей нагрева. При снижении мощности загрузки бойлера и меньшем количестве циркулирующей воды N_L соответственно меньше.
- 2) Потери при распределении вне водонагревателя не учитываются.

t_{Sp} = температура бойлера
 t_V = температура в подающей линии
 t_K = температура холодной воды на входе
 t_Z = температура горячей воды на выходе

Мощность протока бойлера горячей воды:

- Указанная в технических данных максимальная мощность протока определена при температуре подачи отопления в 90 °С, 45 °С санитарной воды в местах забора, 10 °С подачи холодной воды и максимальной мощности нагрева бойлера (мощность отопительного котла должна быть не меньше, чем мощность нагревательной поверхности бойлера).
- При уменьшении указанного протока отопительной воды, мощности нагрева бойлера или температуры подачи отопительного котла соответственно снижается мощность бойлера в режиме протока, а также число мощности (N_L).

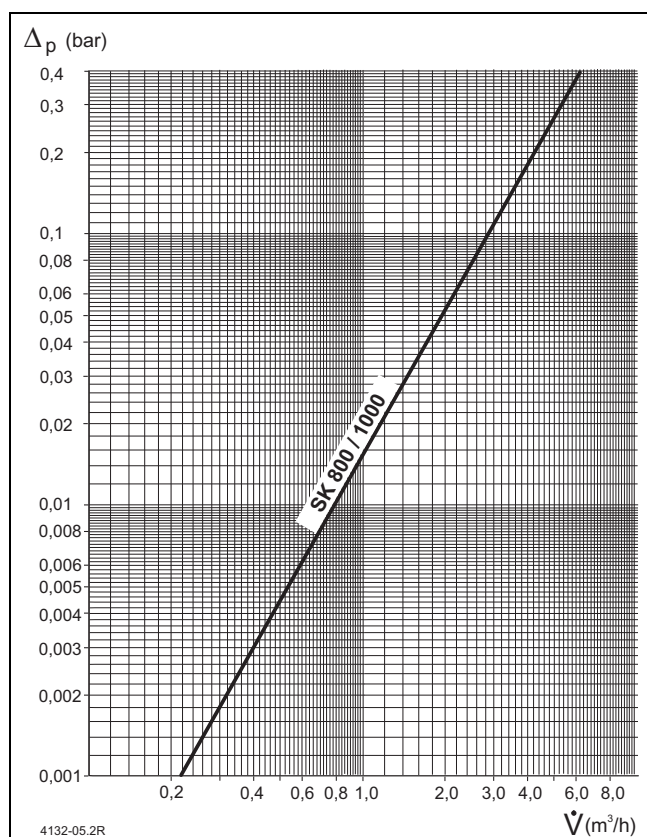
Потери давления в теплообменнике (бар)

Рис 3

Δp Потери давления
 \dot{V} Проток воды отопления



На диаграмме потери давления в сети трубопроводов не принимаются во внимание.

Результаты измерения температурным датчиком бойлера (термисторным)

Температура бойлера °С	Сопротивление датчика Ω
20	14772
26	11500
32	9043
38	7174
44	5730
50	4608
56	3723
62	3032
68	2488

Таб. 4

3 Установка бойлера

3.1 Предписания

Необходимо соблюдать нормы и правила, регламентирующие порядок монтажа и эксплуатации данного типа оборудования на территории РФ.

3.2 Транспортировка

- ▶ Избегать ударов во время транспортировки.
- ▶ Извлечение бойлера из упаковки следует производить только на месте монтажа.

3.3 Место установки



УВЕДОМЛЕНИЕ: Повреждения в результате трещин от внутренних напряжений!

- ▶ Бойлер должен быть установлен в помещении, защищенном от холода.

- ▶ Соблюдайте минимальные расстояния от стен (→ рис. 2, стр. 5).
- ▶ Устанавливать бойлер на ровное основание с соответствующей несущей способностью.
- ▶ При размещении бойлера во влажном помещении его следует устанавливать на подставку.

3.4 Схема соединений

3.4.1 Отдельный бойлер

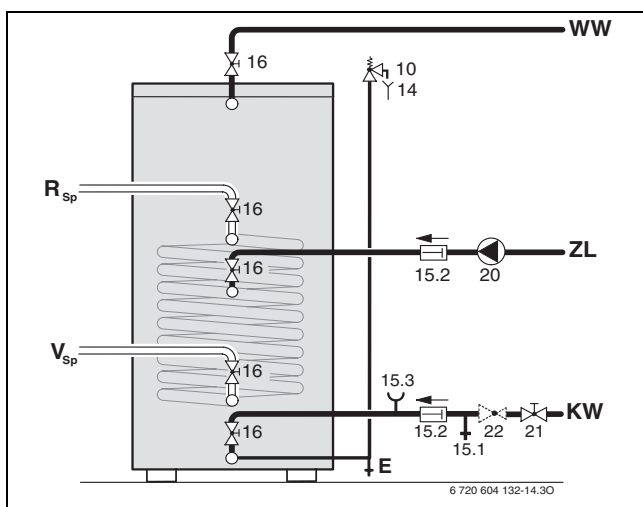


Рис 4

3.4.2 Параллельное подключение

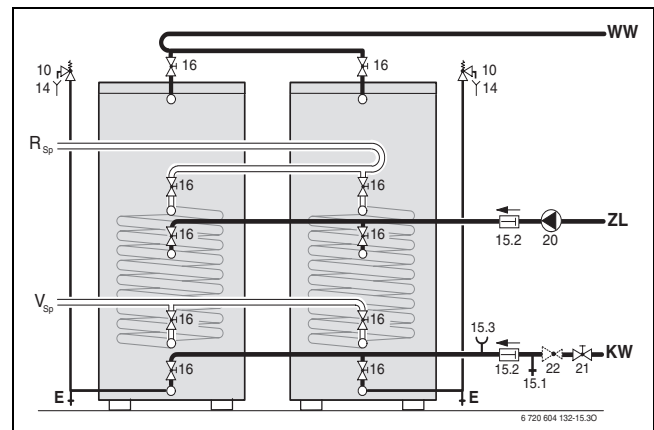


Рис 5

- E** Опорожнение
- KW** Ввод холодной воды
- R_{Sp}** Обратная линия бойлера
- V_{Sp}** Подающая линия бойлера
- WW** подключение горячей воды
- ZL** Подключение циркуляции
- 10** Предохранительный клапан
- 14** Сток
- 15.1** Контрольный клапан
- 15.2** Обратный клапан
- 15.3** Патрубок для манометра
- 16** Вентиль
- 20** Циркуляционный насос на месте монтажа
- 21** Запорный вентиль (на месте монтажа)
- 22** Редукционный клапан (при необходимости, опция)



Параллельное подключение:

- ▶ Подключайте бойлеры к греющему контуру и контуру ГВС по диагонали как показано на рисунке. Благодаря этому выравниваются различные потери давления.
- ▶ Подключите только один датчик температуры

3.5 Контроль герметичности водопроводных линий



ВНИМАНИЕ: Повреждение эмалированного покрытия в результате избыточного давления!

- ▶ Перед подсоединением бойлера следует провести контроль герметичности водопроводных линий, используя 1,5-кратное допустимое рабочее давление

3.6 Установка и сборка

Бойлеры SK 800-ZB и SK 1000-ZB поставляются в двух упаковочных единицах.

- ▶ Установите бак бойлера

3.6.1 Монтаж теплоизоляции на SK 800-ZB

- ▶ Наденьте пенопластовые шайбы на различные штуцеры бойлера.
- ▶ Проведите датчик температуры бойлера (NTC) через предусмотренное для него отверстие.
- ▶ Полностью вставьте датчик температуры бойлера (NTC) с зажимной пружиной в погружную гильзу регулятора.
- ▶ Если потребитель устанавливает воздушный клапан, то нужно вырезать предусмотренное для него отверстие в теплоизоляции.
- ▶ Оденьте теплоизоляционные кожухи на бак бойлера.
- ▶ Установите сверху и внизу ленточные хомуты и стяните их.
- ▶ Оденьте крышку с вложенным в неё пенопластом на фланец для чистки.
- ▶ Наклейте защитные розетки на различные штуцеры бойлера.
- ▶ На видном месте наклейте на теплоизоляцию прилагаемую заводскую табличку с характеристиками бойлера и табличку с указанием о техобслуживании.
- ▶ Наклейте табличку с обозначением подключений.

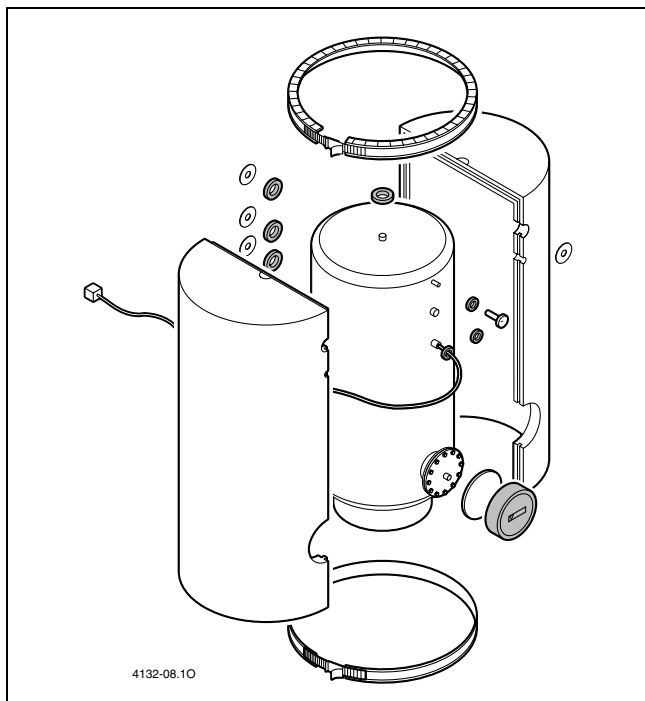


Рис 6 Монтаж теплоизоляции SK 800-ZB

3.6.2 Монтаж теплоизоляции на SK 1000-ZB

- ▶ Наденьте пенопластовые шайбы на различные штуцеры бойлера.
- ▶ Проведите датчик температуры бойлера (NTC) через предусмотренное для него отверстие.
- ▶ Полностью вставьте датчик температуры бойлера (NTC) с зажимной пружиной в погружную гильзу регулятора.
- ▶ Если потребитель устанавливает воздушный клапан, то нужно вырезать предусмотренное для него отверстие в теплоизоляции.
- ▶ Приложите теплоизоляционные стенки к баку бойлера.
При этом паз замыкается не полностью!
- ▶ Соедините половины крышки и установите на теплоизоляционный кожух.
- ▶ Установите сверху и внизу ленточные хомуты и стяните их.
- ▶ Оденьте крышку с вложенным в неё пенопластом на фланец для чистки.
- ▶ Наклейте защитные розетки на различные штуцеры бойлера.
- ▶ На видном месте наклейте на теплоизоляцию прилагаемую заводскую табличку с характеристиками бойлера и табличку с указанием о техобслуживании.

- ▶ Наклейте табличку с обозначением подключений.

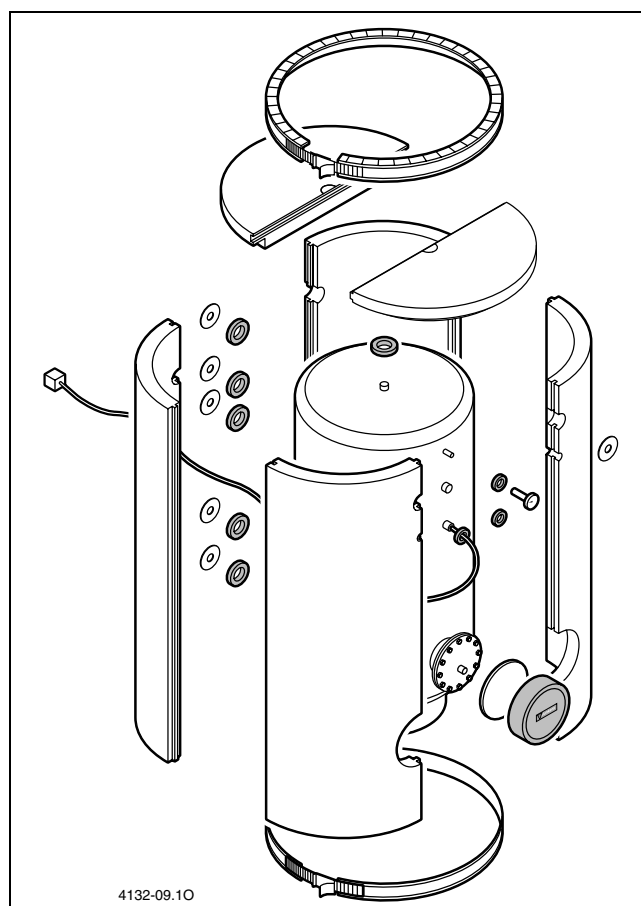


Рис 7 Монтаж теплоизоляции SK 1000-ZB

3.7 Монтаж

Для уменьшения естественных (гравитационных) циркуляционных потерь тепла:

- ▶ Вмонтировать во все контуры бойлера обратные клапаны.

-ИЛИ-

- ▶ Конструкция подсоединяемых к бойлеру водопроводов должна исключать естественную циркуляцию.
- ▶ Смонтировать без натяжений соединительные трубопроводы.

3.7.1 Циркуляция

- ▶ Если подключена линия циркуляции:
Установите циркуляционный насос, разрешенный для работы с питьевой водой, и подходящий обратный клапан.
- ▶ Если линия циркуляции не присоединяется:
Закупорить и изолировать патрубков.



Принимая во внимание потери тепла, возникающие при остывании воды, использовать только циркуляционный насос ГВС, имеющий регулировку в зависимости от времени и/или температуры.



При общем объеме ≥ 1000 л:

- ▶ Установите манометр на установке.
Подключение к штуцеру манометра (15.3).

В зданиях с не более, чем с 4-мя квартирами, можно не проводить детальный расчет рециркуляционного водопровода горячей воды, если соблюдены следующие условия:

- Внутренний диаметр рециркуляционных, отдельных и сборных линий не менее 10 мм
- Циркуляционный насос DN 15 с максимальным протоком 200 л/ч и напором 100 мбар
- Длина линий горячей воды макс. 30 м
- Длина линий циркуляционной системы макс. 20 м
- Снижение температуры макс. 5 К



Для простого выполнения этих указаний:

- ▶ установите регулирующий клапан с термометром.

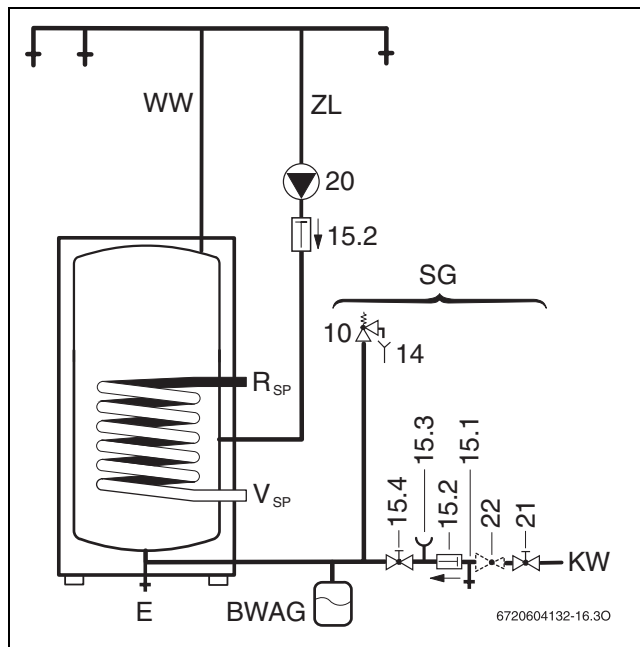


Рис 8 Схема подключения контура ГВС

BWAG Расширительный бак (рекомендация)

E Опорожнение

KW Ввод холодной воды

R_{SP} Обратная линия бойлера

SG Группа безопасности

V_{SP} Подающая линия бойлера

WW Подключение горячей воды

ZL Подключение циркуляции

10 Предохранительный клапан

14 Сток

15.1 Контрольный клапан

15.2 Обратный клапан

15.3 Патрубок для манометра

15.4 Запорный вентиль

20 Циркуляционный насос на месте монтажа

21 Запорный вентиль (на месте монтажа)

22 Редукционный клапан (при необходимости, опция)

3.7.2 Подключение нагревающего контура

- ▶ Нагревательный змеевик должен подключаться в направлении потока. Это означает, что соединения подающей и обратной линий не должны быть перепутаны.
Тем самым обеспечивается равномерный нагрев в верхней части бойлера.
- ▶ Линии контура нагрева бойлера должны быть как можно более короткими и хорошо изолированными.
При таком условии исключаются неоправданные потери давления и остывание бойлера из-за циркуляции по трубам и т. п.
- ▶ Во избежание возникновения неполадок из-за присутствия воздуха в системе, в самой высокой точке между бойлером и отопительным прибором следует предусмотреть **эффективное устройство удаления воздуха** (например, воздушник).
- ▶ Установите сливной кран на загрузочную линию.
Через него можно сливать воду из теплообменников.

3.7.3 Подключения ГВС



УВЕДОМЛЕНИЕ: Опасность повреждения из-за контактной коррозии бойлера в местах соединения бойлера!

- ▶ Если водопроводы ГВС из меди: Использовать фитинги из латуни или литой оловянно-цинковой бронзы.
- ▶ При пайке старайтесь не повредить пластмассовые вставки для коррозионной защиты.
На возникшие в результате этого коррозионные повреждения гарантия не распространяется.

- ▶ Выполните подключение к линии холодной воды с использованием соответствующих отдельных видов арматуры или полной арматурной группы безопасности.
- ▶ Сертифицированный предохранительный клапан должен, как минимум, пропускать объемный поток, который ограничивается заданным расходом в месте подвода холодной воды (→ глава 4.2.3, стр. 14).
- ▶ Сертифицированный предохранительный клапан должен быть отрегулирован на заводе так, чтобы не допускать превышения разрешенного рабочего давления бойлера.

- ▶ Соединение сливной линии предохранительного клапана с водоотводом должно быть хорошо видно и находиться в защищенной от замерзания зоне.
Сечение сливной линии должно быть как минимум равно выходному сечению предохранительного клапана.



УВЕДОМЛЕНИЕ: Опасность повреждения избыточным давлением!

- ▶ При использовании обратного клапана: Предохранительный клапан должен быть установлен между обратным клапаном и подключением холодной воды.
- ▶ Не допускается перекрывать трубопровод слива предохранительного клапана.
- ▶ Вблизи слива из предохранительного клапана следует установить предупреждающий знак: «Во время нагрева для безопасности из линии слива может литься вода! Не закрывать!»

Если в нерабочем состоянии давление в контуре ГВС воды на 80 % превышает давление срабатывания предохранительного клапана, то:

- ▶ Предварительно включить редукционный клапан.
- ▶ Подсоедините сливной кран в предусмотренном для него месте (→ рис. 1, [E], стр. 5).

3.7.4 Расширительный бак ГВС



Для исключения потерь воды через предохранительный клапан, может быть установлен расширительный бак, пригодный для работы с питьевой водой.

- ▶ Установить расширительный бак в линию питания холодной водой между бойлером и группой безопасности. При этом вода должна протекать через расширительный бак при каждом заборе воды. При этом через расширительный бак у каждой колонки должна протекать санитарная вода.

Приведенная ниже таблица содержит ориентировочные данные для выбора размеров расширительного бака. Их параметры могут различаться из-за различного полезного объема бойлеров. Данные относятся к температуре в воды в бойлере 60 °С.

Тип бойлера	Предварительное давление в баке = давление холодной воды	Ёмкость бака в литрах, соответствующая давлению срабатывания предохранительного клапана		
		6 бар	8 бар	10 бар
Исполнение 10 бар	3 бар	80	60	60
	4 бар	150	60	60

Таб. 5

3.8 Электрические соединения



ОПАСНО: Удар электрическим током!

- ▶ Перед осуществлением электрических соединений необходимо прервать электроснабжение (230 В перем. тока) системы отопления.

3.8.1 Подключение к котлу



Подробное описание электрического подключения см. в Инструкции по монтажу отопительного котла.

- ▶ Подсоединить штекер температурного датчика бойлера к отопительному котлу.

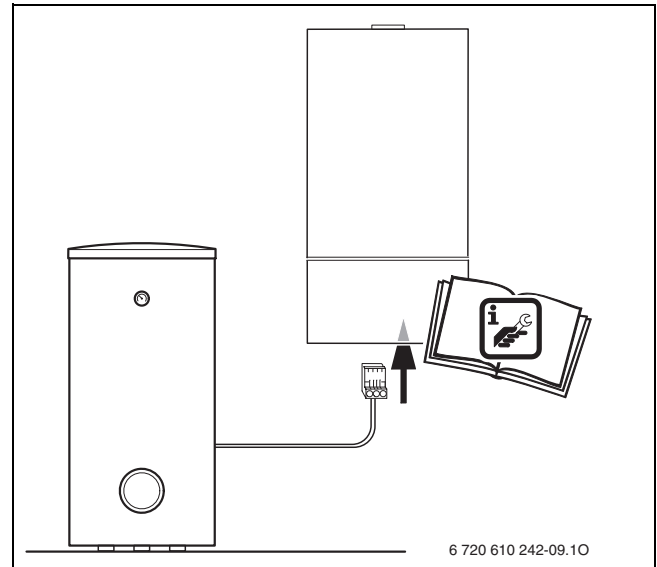


Рис 9

3.8.2 Подключение к модулю



Подробное описание подключения электропитания приведено в инструкции по монтажу модуля.

Если бойлер установлен в отопительной системе за гидравлической стрелкой:

- ▶ Отсоедините штекер температурного датчика бойлера.
- ▶ Подсоедините температурный датчик бойлера к модулю (например, к модулю HSM или модулю IPM).

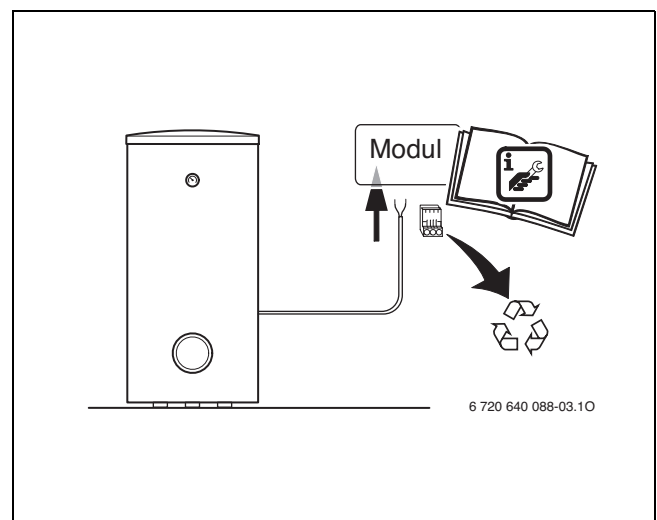


Рис 10

4 Ввод в эксплуатацию

4.1 Информирование пользователя со стороны производителя оборудования

Специалист должен объяснить принцип действия и механизм пользования отопительным котлом и бойлером.

- ▶ Следует обратить внимание пользователя на необходимость регулярного технического обслуживания, от проведения которого зависят исправная работа и срок службы оборудования.
- ▶ Во время нагрева происходит вытекание воды через предохранительный клапан. **Ни в коем случае не допускается перекрывать предохранительный клапан.**
- ▶ При угрозе заморозков и выключении следует полностью опорожнить бойлер. Это также относится к нижней части бойлера.
- ▶ Вся прилагаемая документация должна передаваться пользователю.

4.2 Подготовка к эксплуатации

4.2.1 Общие сведения

Ввод в эксплуатацию должен осуществляться предприятием, установившим систему, или уполномоченным на проведение таких работ специалистом.

- ▶ Осуществить ввод в эксплуатацию отопительного прибора в соответствии с указаниями производителя или соответствующими инструкциями по монтажу и эксплуатации.
- ▶ Осуществить ввод в эксплуатацию бойлера в соответствии с руководством по его монтажу.

4.2.2 Заполнение бойлера

- ▶ Перед заполнением бойлера:
Промыть трубопроводы и бойлер санитарной водой.
- ▶ Заполнять бойлер при открытых кранах забора воды до появления потока воды из них.
- ▶ Проверьте отсутствие утечек во всех подключениях, анодах и фланце для чистки (при наличии).

4.2.3 Ограничение расхода воды

- ▶ Для оптимального использования производительности бойлера и предотвращения преждевременного смешивания мы рекомендуем уменьшить приток холодной воды к бойлеру до нижеуказанного уровня расхода.

Бойлер	Максимальный расход
SK 800-ZB	80 л/мин
SK 1000-ZB	100 л/мин

Таб. 6

4.3 Задание температуры воды бойлера

- ▶ Желаемая температура воды в бойлере устанавливается в соответствии с инструкцией по эксплуатации отопительного прибора.

Термическая дезинфекция



УВЕДОМЛЕНИЕ: Опасность ожога горячей водой!

Контакт горячей воды с кожей может привести к тяжелым ожогам.

- ▶ Проводите термическую дезинфекцию во время наименьшего использования горячей воды.
- ▶ Предупредите жителей об опасности ошпаривания и обязательно контролируйте процесс термической дезинфекции или установите термостатический смеситель.

- ▶ Периодически проводите термическую дезинфекцию в соответствии с инструкцией по эксплуатации котла.

5 Прекращение работы бойлера

5.1 Выключение бойлера

- ▶ Установите температуру горячей воды в соответствии с инструкцией по эксплуатации отопительного котла (примерно 10 °С для защиты от замерзания).

5.2 Выключение отопительной системы при угрозе заморозания

- ▶ Выключите отопительную систему в соответствии с инструкцией по эксплуатации отопительного котла.
- ▶ При угрозе заморозков и выключении следует полностью опорожнить бойлер. Это также относится к нижней части бойлера.

6 Охрана окружающей среды

Охрана окружающей среды является основным принципом предприятий концерна Bosch. Качество продукции, рентабельность и охрана окружающей среды являются для нас равными по приоритетности целями. Законы и предписания по охране окружающей среды строго выполняются. Для охраны окружающей среды мы используем наилучшие технические средства и материалы с учетом экономических аспектов.

Упаковка

Мы принимаем участие во внутригосударственных системах утилизации упаковок, которые обеспечивают оптимальный замкнутый цикл использования материалов. Все применяемые нами упаковочные материалы являются экологически безвредными и многократно используемыми.

Старые котлы

Снятые с эксплуатации котлы содержат материалы, которые подлежат переработке для повторного использования.

Конструктивные компоненты легко разбираются, а полимерные материалы имеют маркировку. Это позволяет отсортировать различные компоненты и направить их на вторичную переработку или в утиль.

7 Проверка/техобслуживание

7.1 Рекомендация пользователю

- ▶ Заключите договор о проведении технического обслуживания и контрольных осмотров с уполномоченным специализированным предприятием. Проводите техническое обслуживание отопительного прибора ежегодно, а бойлера ежегодно или каждые два года (зависит от качества воды на месте эксплуатации).

7.2 Обслуживание и ремонт

- ▶ Применяйте только оригинальные запасные части!

7.2.1 Магниевые аноды

Магниевые аноды являются минимальной защитой для мест с возможными повреждениями эмалировки.

Первая проверка должна быть проведена по истечении одного года с момента ввода в эксплуатацию.



УВЕДОМЛЕНИЕ: коррозионные повреждения!
Небрежное обращение с анодами может привести к преждевременным коррозионным повреждениям бойлера.

- ▶ В зависимости от качества воды на месте эксплуатации проверяйте аноды один или два раза в год и заменяйте при необходимости.

Проверка анодов

Бойлеры SK 800-ZB и SK 1000-ZB имеют два защитных анода.

- ▶ Удалить провод, соединяющий анод с бойлером.
- ▶ Включить между анодом и бойлером по последовательной схеме амперметр (диапазон измерений - мА).

Ток, протекающий при заполненном бойлере, не должен быть меньше 0,3 мА.

- ▶ В случае слишком малой силы тока или сильного износа анода:
Незамедлительно заменить анод.
- ▶ Второй защитный анод проверьте таким же способом.

Монтаж нового защитного анода

- ▶ Анод должен устанавливаться изолированно.
- ▶ Осуществить электрическое соединение анода с корпусом бойлера при помощи соединительного провода.

7.2.2 Опорожнение

- ▶ Перед проведением очистки или ремонта необходимо отключать бойлер от электросети и опорожнять его.
- ▶ При необходимости следует также опорожнять нагревающий змеевик. Нижние витки могут потребовать продувки.

7.2.3 Удаление накипи/ очистка



УВЕДОМЛЕНИЕ: повреждения от воды! Повреждённое уплотнение может стать причиной повреждений, причиненных утечкой воды.

- ▶ При чистке проверьте и при необходимости замените уплотнение фланца для чистки.

При высоком содержании солей в воде

Степень водонерастворимых отложений зависит от продолжительности эксплуатации, рабочей температуры и жесткости воды. Отложения на поверхности нагрева уменьшают объем воды и теплопроизводительность, увеличивают расход энергии и время нагрева.

- ▶ Необходимо регулярно устранять известковые отложения (в соответствии с объемом накипи).

При низком содержании солей в воде

- ▶ Регулярно контролировать бойлер и очищать его от накипи.

7.2.4 Повторный ввод в эксплуатацию

- ▶ После проведения очистки или ремонта необходимо основательно промыть бойлер.
- ▶ Следует удалить воздух из контуров нагрева и санитарной воды.

7.3 Проверка работы предохранительного клапана.



УВЕДОМЛЕНИЕ: Неисправность предохранительного клапана может привести к нанесению ущерба, связанного с избыточным давлением!

- ▶ Проконтролировать работоспособность предохранительного клапана и многократно его продуть.
- ▶ Не допускается перекрывать трубопровод слива предохранительного клапана.

8 Сбои

Засорение патрубков

При монтаже в сочетании с медными трубами в неблагоприятных условиях может происходить засорение патрубков вследствие электрохимического взаимодействия между магниевым защитным анодом и материалом труб.

- ▶ Подключения отделить от медного водопровода фитингами из изоляционного материала (напр., латунь).

Появление запаха и потемнение горячей воды

Причиной этого обычно является образование сероводорода в результате деятельности сульфатовосстанавливающих бактерий. Эти бактерии образуются в бедной кислородом воде и питаются водородом, производимым анодами.

- ▶ Чистка бака, замена анодов и эксплуатация с температурой ≥ 60 °C.
- ▶ Если это не даёт существенных результатов, то замените аноды на аноды с питанием от постороннего источника тока.
Расходы по переоборудованию несет пользователь.

Срабатывание ограничителя максимальной температуры

При повторном срабатывании расположенного в отопительном приборе ограничителя максимальной температуры:

- ▶ Проинформировать специалиста.

9 ГАРАНТИЙНЫЙ ТАЛОН

Тип оборудования:		Заводской и Серийный номер:	FD
-------------------	--	--------------------------------	-----------

Название, адрес, телефон фирмы продавца: (место для печати)

Дата продажи:	Фамилия и подпись Продавца:
--------------------------	--------------------------------

Адрес установки оборудования:

Телефон:

Данные мастера, осуществившего **пуск и наладку**¹⁾ оборудования:

Фамилия: Имя:

Номер сертификата:

Дата пуска Подпись мастера: (место для печати)

оборудования:

1) пусконаладочные работы производятся специалистами уполномоченных Продавцом и/или Изготовителем сервис-ных организации, перечень которых указан в приложении к гарантийному талону и/или на сайте www.bosch-tt.ru.

Замечания при пуске:
Установленные принадлежности:

Настоящим подтверждаю, что прибор пущен в эксплуатацию, работает исправно, инструктаж по правилам эксплуатации и технике безопасности проведен. Инструкция по эксплуатации оборудования получена, содержание доведено и понятно, с требованиями эксплуатации согласен и обязуюсь выполнять. С гарантийными обязательствами Изготовителя ознакомлен и согласен.

Подпись Покупателя:

ВЫПОЛНЕНИЕ ПЛАНОВОГО ТЕХНИЧЕСКОГО ОБСЛУЖИВАНИЯ ²⁾					
№ п/п	Дата	Номер/дата договора на ТО	Замечания при выполнении планового технического обслуживания	Номер сертификата	Подпись мастера

2) после 12 (двенадцати) месяцев с начала эксплуатации, и в течение 2 месяцев, необходимо произвести плановое техническое обслуживание оборудования.

ВЫПОЛНЕНИЕ ГАРАНТИЙНЫХ РАБОТ				
№ п/п	Дата	Номер гарантийного акта	Номер сертификата мастера	Подпись мастера

№ Дата пуска: Заводской № FD Номер сертификата: Подпись мастера ³⁾ : Дата планового ТО: Номер сертификата: Подпись мастера ⁴⁾ : Дата ремонта: Подп. клиента:	№ Дата пуска: Заводской № FD Номер сертификата: Подпись мастера ³⁾ : Дата планового ТО: Номер сертификата: Подпись мастера ⁴⁾ : Дата ремонта: Подп. клиента:	№ Дата пуска: Заводской № FD Номер сертификата: Подпись мастера ³⁾ : Дата планового ТО: Номер сертификата: Подпись мастера ⁴⁾ : Дата ремонта: Подп. клиента:
3) ставится в день пуска оборудования	3) ставится в день пуска оборудования	3) ставится в день пуска оборудования
4) ставится в день ремонта оборудования	4) ставится в день ремонта оборудования	4) ставится в день ремонта оборудования

ГАРАНТИЙНЫЕ ОБЯЗАТЕЛЬСТВА

1. Гарантия предоставляется на четко определенные характеристики товара или отсутствие недостатков согласно соответствующему уровню техники.
2. Гарантийные сроки.
 - 2.1. Срок гарантии завода изготовителя – 24 месяца с даты ввода оборудования в эксплуатацию, но не более 28 месяцев со дня поставки оборудования конечному Потребителю.
При обязательном соблюдении следующих условий:
 - монтаж оборудования производился специалистами организации, имеющей соответствующие лицензии на проведение данного вида работ, персонал организации аттестован и имеет необходимые допуски;
 - пусконаладочные работы производились специалистами уполномоченных Продавцом и/или Изготовителем сервисных организаций, перечень которых указан в приложении к гарантийному талону и/или на сайте www.bosch-tt.ru, при ее отсутствии или недостоверности вы можете обратиться в торгующую организацию или к уполномоченной изготовителем организации (контактная информация указана ниже). А так же составлен акт о проведении пусконаладочных работ и/или в наличие соответствующее подтверждение этому в гарантийном талоне;
 - оборудование установлено с соблюдением действующих строительных норм и правил (СНиП), государственных стандартов (ГОСТ), местных норм, а так же предписаний инструкции по монтажу;
 - после 12 (двенадцати) месяцев с начала эксплуатации оборудования, в течение 2 месяцев, необходимо произвести плановое техническое обслуживание оборудование с соответствующей отметкой в гарантийном талоне уполномоченной Продавцом и/или Изготовителем сервисной организацией;
 - до монтажа, оборудование должно храниться в теплом сухом помещении.
 - 2.2. Гарантийный срок на замененные после истечения гарантийного срока узлы и агрегаты, а также на запасные части составляет 6 месяцев.
3. Претензии на удовлетворение гарантийных обязательств не принимаются в случаях, если:
 - 3.1. Поставка оборудования произведена через неуполномоченных БОШ представителей, отсутствует сертификат соответствия.
 - 3.2. Выявлено повреждение или удаление заводского серийного номера оборудования.
 - 3.3. Внесены конструктивные изменения в оборудование, без согласования с уполномоченной БОШ на проведение подобных работ, организацией.
 - 3.4. На оборудование устанавливаются детали чужого производства.
 - 3.5. Не соблюдаются правила по монтажу и эксплуатации оборудования Производителя.
 - 3.6. Вмешательство в оборудование неуполномоченных лиц и/или организаций.
 - 3.7. Неисправность является следствием:
 - неправильной эксплуатации;
 - подключения оборудования к коммуникациям и системам (электроснабжения, водопроводная сеть, газоснабжение, дымоход, и т.д.) не соответствующим ГОСТ, требованиям СНиП и предписаниям инструкций по монтажу и эксплуатации изделия;
 - использованием энерго- и теплоносителей несоответствующих ГОСТ, требованиям СНиП и предписаниям инструкций по монтажу и эксплуатации изделия;
 - попадания в изделие посторонних предметов, веществ, жидкостей, животных, насекомых и т.д.
 - 3.8. Механические повреждения получены в период доставки от точки продажи до места монтажа, монтажа, эксплуатации.
4. БОШ также не несет ответственности за изменение состояния или режимов работы Оборудования в результате ненадлежащего хранения, а также действия обстоятельств непреодолимой силы.
5. Гарантия не распространяется на расходные материалы.
6. БОШ не несет никаких других обязательств, кроме тех, которые указаны в настоящих "Гарантийных обязательствах".

Срок службы – 12 лет.

В интересах Вашей безопасности:

Монтаж, пуск, ремонт и обслуживание должны осуществляться только специалистами, обученными и аттестованными производителем оборудования.

Для надежной и безопасной работы оборудования рекомендуется установка фильтров на подаче газа и воды (горячего водоснабжения), электрической разделительной проставки на магистрали подключения газа, обязательная установка фильтра на обратном трубопроводе системы отопления, а так же рекомендуется использование источника бесперебойного питания или стабилизатора напряжения, применение систем водоподготовки в системе отопления. Убедитесь, что оборудование соответствует системе, к которой подключается или в которую должно быть установлено. Параметры топлива и электрической сети совпадают с указанными в инструкции эксплуатации.

Гарантийные обязательства Изготовителя мне разъяснены, понятны и мною полностью одобрены.

Подпись Покупателя:

ООО "Роберт Бош", РОССИЙСКАЯ ФЕДЕРАЦИЯ, 129515 Москва, ул. Ак. Королева, д.13, стр. 5,
Тел. +7 495 935 7197, Факс +7 495 935 7198, e-mail: service@ru.bosch.com; www.bosch-tt.ru

ООО «Роберт Бош»
Термотехника
ул. Ак. Королева, 13, стр.5
129515 Москва, Россия

www.bosch-tt.ru