

6 720 647 567-00.1PL



W 500-5 | W 750-5 | W 1000-5 | WS 500-5 E | WS 750-5 E | WS 1000-5 E | WS 400-5 EL | WS 500-5 EL



BOSCH

[pl]	Instrukcja montażu i konserwacji dla instalatora	2
[pt]	Instruções de instalação e de manutenção para técnicos especializados	10
[ro]	Instrucțiuni de instalare și întreținere pentru specialist.	19
[ru]	Инструкция по монтажу и техническому обслуживанию для специалистов	28
[sk]	Návod na inštaláciu a údržbu určený pre odborného pracovníka	38
[tr]	Yetkili Bayi ve Servis İçin Montaj ve Bakım Kılavuzu.	47
[uk]	Інструкція з монтажу та технічного обслуговування для фахівців	55

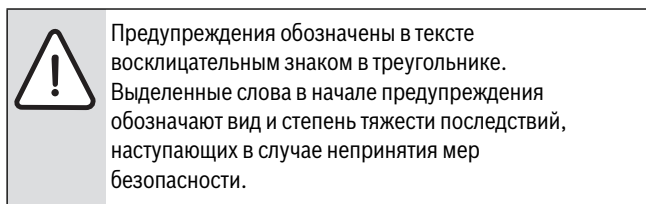
Содержание

1	Пояснения условных обозначений и указания по безопасности	29
1.1	Пояснения условных обозначений	29
1.2	Общие правила техники безопасности	29
2	Информация об изделии	29
2.1	Применение по назначению	29
2.2	Комплект поставки	29
2.3	Технические данные	30
2.4	Параметры потребления энергии	32
2.5	Описание оборудования	32
2.6	Заводская табличка	33
3	Инструкции	33
4	Транспортировка	33
5	Монтаж	33
5.1	Помещение для установки котла	33
5.2	Установка бака-водонагревателя, монтаж теплоизоляции	34
5.3	Гидравлические подключения	34
5.3.1	Гидравлическое подключение бака-водонагревателя	34
5.3.2	Установка предохранительного клапана (предоставляется заказчиком)	34
5.4	Установка датчиков температуры горячей воды	35
5.5	Электронагревательный элемент (дополнительное оборудование)	35
6	Пуск котла	35
6.1	Пуск бака-водонагревателя в эксплуатацию	35
6.2	Инструктаж потребителя	35
7	Контрольные осмотры и техническое обслуживание	35
7.1	Контрольный осмотр	36
7.2	Техническое обслуживание	36
7.3	Периодичность проведения технического обслуживания	36
7.4	Работы по техническому обслуживанию	36
7.4.1	Проверка предохранительного клапана	36
7.4.2	Удаление известковых отложений / чистка бака-водонагревателя	36
7.4.3	Проверка магниевого анода	36
8	Охрана окружающей среды/утилизация	37
9	Прекращение эксплуатации	37

1 Пояснения условных обозначений и указания по безопасности

1.1 Пояснения условных обозначений

Предупреждения



Следующие слова определены и могут применяться в этом документе:

- **УВЕДОМЛЕНИЕ** означает, что возможно повреждение оборудования.
- **ВНИМАНИЕ** означает, что возможны травмы лёгкой и средней тяжести.
- **ОСТОРОЖНО** означает возможность получения тяжёлых, вплоть до опасных для жизни травм.
- **ОПАСНОСТЬ** означает получение тяжёлых, вплоть до опасных для жизни травм.

Важная информация



Важная информация без каких-либо опасностей для человека и оборудования обозначается приведенным здесь знаком.

Другие знаки

Знак	Значение
▶	Действие
→	Ссылка на другое место в инструкции
•	Перечисление/список
–	Перечисление/список (2-ой уровень)

Таб. 1

1.2 Общие правила техники безопасности

Общие положения

Эта инструкция по монтажу и техническому обслуживанию предназначена для специалистов.

Несоблюдение правил техники безопасности может привести к тяжёлым травмам.

- ▶ Прочитайте правила техники безопасности и выполняйте приведённые в них указания.
- ▶ Для транспортировки и монтажа требуются **минимум два** человека!

Чтобы обеспечить исправную работу оборудования:

- ▶ Выполняйте требования инструкции по монтажу и техническому обслуживанию.
- ▶ Монтируйте и эксплуатируйте теплогенераторы и дополнительное оборудование в соответствии с их инструкциями по монтажу.
- ▶ Не применяйте открытые расширительные баки.
- ▶ **Никогда не перекрывайте предохранительный клапан!**

2 Информация об изделии

2.1 Применение по назначению

Эмалированные баки-водонагреватели предназначены для нагрева и хранения горячей воды. Соблюдайте нормы и правила для оборудования, работающего с питьевой водой, действующие в той стране, где оно эксплуатируется.

Эмалированные баки WS 500-1000-5E и WS 400-500-5EL... можно нагревать от контура солнечного коллектора, заполненного только специальной рабочей жидкостью.

Эмалированные баки-водонагреватели можно применять только в закрытых системах.

Другое использование считается применением не по назначению. Исключается любая ответственность за повреждения, возникшие в результате применения не по назначению.

Требования к питьевой воде	Единицы измерения	Значение
Жёсткость воды	ppm CaCO ₃	> 36
	grain/US gallon	> 2,1
	°dH	> 2
	°fH	> 3,6
Значение pH	–	≥ 6,5...≤ 9,5
Проводимость	мкС/см	≥ 130...≤ 1500

Таб. 2 Требования к питьевой воде

2.2 Комплект поставки

Бак 400/500 литров

- Резервуар бака в жёстком полиуретановом пенопласте
- Теплоизоляция:
 - ЕгР "В": дополнительная теплоизоляция, 40 мм
 - ЕгР "С": плёночная обшивка на подложке из мягкого пенопласта
- Крышка облицовки
- Верхняя изоляция
- Укрытие люка
- Техническая документация

Бак 750/1000 литров

- Бак
- Полуоболочки из жёсткого полиуретанового пенопласта
- Теплоизоляция:
 - ЕгР "В": отдельно упакованная полистирольная обшивка
 - ЕгР "С": плёночная обшивка на подложке из мягкого пенопласта
- Крышка облицовки
- Верхняя изоляция
- Изоляция дна
- Круглое укрытие люка с изоляцией
- Пакет с комплектующими:
 - угловое укрытие люка
 - флисовые полосы
 - флисовый круг
 - циркуль и заглушки
- Техническая документация

2.3 Технические данные

	Единица измерения	W 500-5-B W 500-5-C W 750-5-B W 750-5-C W 1000-5-B W 1000-5-C					
		W 500-5-B	W 500-5-C	W 750-5-B	W 750-5-C	W 1000-5-B	W 1000-5-C
Размеры и технические характеристики	–	→ рис. 1, стр. 65					
График потери давления	–	→ рис. 3, стр. 67					
Бак-водонагреватель							
Полезный объём (общий)	л	500	500	740	740	960	960
Полезный объём (без нагрева от солнечного коллектора)	л						
Полезное количество горячей воды ¹⁾ при температуре горячей воды на выходе ²⁾ :							
45 °С	л	714	714	1071	1071	1410	1410
40 °С	л	833	833	1250	1250	1645	1645
Максимальный расход холодной воды	л/мин	50	50	75	75	99	99
Максимальная температура горячей воды	°С	95	95	95	95	95	95
Максимальное рабочее давление водопроводной воды	бар	10	10	10	10	10	10
Максимальное расчётное давление (холодная вода)	бар	7,8	7,8	7,8	7,8	7,8	7,8
Максимальное испытательное давление горячей воды	бар	10	10	10	10	10	10
Теплообменник для теплогенератора							
Коэффициент мощности N_L ³⁾	N_L	18,2	18,2	22,5	22,5	30,4	30,4
Эксплуатационная мощность (при температуре подающей линии 80 °С, температуре горячей воды на выходе 45 °С и температуре холодной воды 10 °С)	кВт	66,4	66,4	103,6	103,6	111,8	111,8
	л/мин	27	27	42	42	46	46
Объёмный расход греющей воды	л/ч	5900	5900	5530	5530	5150	5150
Потери давления	мбар	350	350	350	350	350	350
Время нагрева при номинальной мощности	мин	44	44	42	42	51	51
Максимальная мощность нагрева ⁴⁾	кВт	66,4	66,4	103,6	103,6	111,8	111,8
Максимальная температура воды в системе отопления	°С	160	160	160	160	160	160
Максимальное рабочее давление воды в системе отопления	бар	16	16	16	16	16	16

Таб. 3 Технические характеристики W

- 1) Без нагрева от солнечного коллектора или дозагрузки; заданная температура бака 60 °С
- 2) Смешанная вода в точке водоразбора (при температуре холодной воды 10 °С)
- 3) Коэффициент мощности $N_L = 1$ по DIN 4708 для 3,5 человек в квартире со стандартной ванной и кухонной мойкой. Температуры: бак 60 °С, горячая вода на выходе 45 °С и холодная вода 10 °С. Измерения при максимальной мощности нагрева. При снижении мощности нагрева коэффициент N_L меньше.
- 4) У котлов с большей мощностью нагрева её нужно ограничить до указанного значения.

Единица измерения	WS 500-5E-B	WS 500-5E-C	WS 750-5E-B	WS 750-5E-C	WS 1000-5E-B	WS 1000-5E-C	WS 400-5E-B	WS 400-5E-C	WS 500-5EL-B	WS 500-5EL-C	
Размеры и технические характеристики	→ рис. 2, стр. 66										
График потери давления	→ рис. 4 и 5, стр. 67						→ рис. 6, стр. 67				
Бак-водонагреватель											
Полезный объём (общий)	л	500	500	737	737	955	955	378	378	489	489
Полезный объём (без нагрева от солнечного коллектора)	л	180	180	260	260	367	367	180	180	254	254
Полезное количество горячей воды ¹⁾ при температуре горячей воды на выходе ²⁾ :											
45 °С	л	257	257	371	371	524	524	257	257	363	363
40 °С	л	300	300	433	433	612	612	300	300	423	423
Максимальный расход холодной воды	л/мин	50	50	74	74	97	97	37	37	38	38
Максимальная температура горячей воды	°С	95	95	95	95	95	95	95	95	95	95
Максимальное рабочее давление водопроводной воды	бар	10	10	10	10	10	10	10	10	10	10
Максимальное расчётное давление (холодная вода)	бар	7,8	7,8	7,8	7,8	7,8	7,8	7,8	7,8	7,8	7,8
Максимальное испытательное давление горячей воды	бар	10	10	10	10	10	10	10	10	10	10
Теплообменник для дополнительного нагрева от теплогенератора											
Коэффициент мощности N_L ³⁾	N_L	4,7	4,7	8,9	8,9	14,9	14,9	4,5	4,5	8	8
Эксплуатационная мощность (при температуре подающей линии 80 °С, температуре горячей воды на выходе 45 °С и температуре холодной воды 10 °С)	кВт	38,3	38,3	46,2	46,2	48,4	48,4	56,4	56,4	66	66
	л/мин	16	16	19	19	20	20	16	16	27	27
Объёмный расход греющей воды	л/ч	3400	3400	3600	3600	3600	3600	2000	2000	2100	2100
Потери давления	мбар	90	90	90	90	90	90	80	80	130	130
Время нагрева при номинальной мощности	мин	27	27	33	33	44	44	27	27	22	22
Максимальная мощность нагрева ⁴⁾	кВт	38,3	38,3	46,2	46,2	48,4	48,4	38,5	38,5	66	66
Максимальная температура воды в системе отопления	°С	160	160	160	160	160	160	160	160	160	160
Максимальное рабочее давление воды в системе отопления	бар	16	16	16	16	16	16	16	16	16	16
Теплообменник для нагрева от солнечного коллектора											
Максимальная температура воды в системе отопления	°С	160	160	160	160	160	160	160	160	160	160
Максимальное рабочее давление воды в системе отопления	бар	16	16	16	16	16	16	16	16	16	16

Таб. 4 Технические характеристики WS

- 1) Без нагрева от солнечного коллектора или дозагрузки; заданная температура бака 60 °С
- 2) Смешанная вода в точке водоразбора (при температуре холодной воды 10 °С)
- 3) Коэффициент мощности $N_L = 1$ по DIN 4708 для 3,5 человек в квартире со стандартной ванной и кухонной мойкой. Температуры: бак 60 °С, горячая вода на выходе 45 °С и холодная вода 10 °С. Измерения при максимальной мощности нагрева. При снижении мощности нагрева коэффициент N_L меньше.
- 4) У котлов с большей мощностью нагрева её нужно ограничить до указанного значения.

2.4 Параметры потребления энергии

Следующие параметры соответствуют требованиям Постановлений ЕС № 811/2013 и № 812/2013, дополняющих Директиву 2010/30/EU.

Номер артикула	Тип изделия	Объём бака (V)	Потери в нагретом состоянии (S)	Класс энергетической эффективности при приготовлении горячей воды	
				Класс	Эффективность
7735500319	W 500-5-B	500 л	78 Вт		B
7736502362	W 500-5-C	500 л	108 Вт		B
7735501609	W 750-5 P1 B	740 л	88 Вт		B
7735500278	W 750-5-C	740 л	115 Вт		B
7735501610	W 1000-5 P1 B	960 л	97 Вт		B
7735500281	W 1000-5-C	960 л	139 Вт		B
7735500299	WS 500-5E-B	500 л	80 Вт		B
7736502368	WS 500-5E-C	500 л	110 Вт		B
7735501611	WS 750-5 P1 B	737 л	90 Вт		B
7735500285	WS 750-5E C	737 л	117 Вт		B
7735501612	WS 1000-5 P1 B	955 л	99 Вт		B
7735500288	WS 1000-5E-C	955 л	141 Вт		B
7735500306	WS 400-5 EL B	378 л	74 Вт		B
7735500305	WS 400-5 EL C	378 л	99 Вт		B
7735500309	WS 500-5 EL B	489 л	80 Вт		B
7735500308	WS 500-5 EL C	489 л	110 Вт		B

Таб. 5 Потребление энергии

2.5 Описание оборудования

Эта инструкция по монтажу и техническому обслуживанию действительна для следующих типов:

- Эмалированные баки-водонагреватели с **одним** теплообменником для подключения к теплогенератору: WS 500-1000-5...
- Эмалированные баки-водонагреватели с **двумя** теплообменниками: WS 500-1000-5E, WS 400-500-5EL... Верхний теплообменник подключается к теплогенератору (например, к котлу или тепловому насосу). Нижний теплообменник подключается к контуру солнечного коллектора. Эти типы могут работать с дополнительным электронагревом.

Поз.	Наименование
1	Выход горячей воды
2	Подающая линия бака-водонагревателя
3	Погружная гильза для датчика температуры воды, нагреваемой от теплогенератора
4	Подключение циркуляции
5	Обратная линия бака-водонагревателя
6	Подающая линия солнечного коллектора
7	Погружная гильза для датчика температуры воды, нагреваемой от солнечного коллектора
8	Обратная линия солнечного коллектора
9	Вход холодной воды
10	Теплообменник для нагрева от солнечного коллектора, эмалированная гладкая труба
11	Люк для техобслуживания и чистки
12	Муфта (Rp 1 ½) для установки электронагревательного элемента (для WS 500-1000-5E, WS 400/500 EL...)
13	Теплообменник для дополнительного нагрева от теплогенератора, эмалированная гладкая труба
14	Бак, эмалированная сталь
15	Теплоизоляция
16a	Заводская табличка, 400/500 л
16b	Заводская табличка, 750/1000 л
17	Электрически изолированный, встроенный магниевый анод
18	Полистирольная крышка

Таб. 6 Описание изделия (→ рис. 7 и рис. 8, стр. 68)

2.6 Заводская табличка

Заводская табличка находится сверху (500 л) или на задней стороне бака-водонагревателя (750/1000 л). Она содержит следующие сведения:

Поз.	Наименование
1	Тип
2	Серийный номер
3	Полезный объём (общий)
4	Потери тепла в состоянии готовности
5	Объём воды, нагретый электронагревательным элементом
6	Год изготовления
7	Защита от коррозии
8	Максимальная температура горячей воды
9	Максимальная температура подающей линии воды в системе отопления
10	Максимальная температура подающей линии солнечного коллектора
11	Электрическая потребляемая мощность
12	Длительная мощность
13	Объёмный расход для достижения длительной мощности
14	Возможный объём воды для водоразбора, нагреваемый до 40 °C электронагревательным элементом
15	Максимальное рабочее давление в контуре ГВС
16	Максимальное расчётное давление (холодная вода)
17	Максимальное рабочее давление воды в системе отопления
18	Максимальное рабочее давление в контуре солнечного коллектора
19	Максимальное рабочее давление в контуре ГВС (только СН)
20	Максимальное испытательное давление в контуре ГВС (только СН)
21	Максимальная температура горячей воды при электронагреве

Таб. 7 Заводская табличка

3 Инструкции

Соблюдайте следующие нормы и правила:

- $\lambda\alpha\pi\omicron\upsilon\acute{\alpha}\ \tau\acute{\alpha}\alpha\alpha\iota\epsilon\tilde{\nu}\alpha\iota\epsilon\tilde{\nu}$
- **EnEG** (в Германии)
- **EnEV** (в Германии).

Монтаж и оборудование систем отопления и горячего водоснабжения:

- Стандарты **DIN** и **EN**
 - **DIN 4753-1** – Водонагреватели ...; требования, обозначения, оборудование и испытания
 - **DIN 4753-3** – Водонагреватели ...; защита от коррозии эмалевыми покрытиями; требования и испытания (стандарт продукции)
 - **DIN 4753-7** – Водонагреватели, баки ёмкостью до 1000 л, требования к производству, теплоизоляции и защите от коррозии
 - **DIN EN 12897** – Водоснабжение - определения для ... водонагревателей (стандарт продукции)
 - **DIN 1988-100** – Технические правила монтажа систем питьевой воды
 - **DIN EN 1717** – Защита питьевой воды от загрязнений ...

- **DIN EN 806-5** – Технические правила монтажа систем питьевой воды
- **DIN 4708** – Централизованные системы горячего водоснабжения
- **EN 12975** – Термические солнечные установки и их конструктивные элементы (коллекторы).

• DVGW

- Рабочий лист W 551 – Установки для приготовления и подачи горячей воды; технические мероприятия по снижению образования легионелл в новых установках; ...
- Рабочий лист W 553 – Измерения в циркуляционных системах ...

4 Транспортировка



ОПАСНО: угроза жизни от падения груза!

- ▶ Применяйте стропы, находящиеся в полностью исправном состоянии.
- ▶ Вставляйте крюки только в предусмотренные для них проушины.



ОСТОРОЖНО: опасность получения травм при транспортировке тяжёлых грузов и из-за неправильного крепления!

- ▶ Для транспортировки и монтажа требуются **минимум два** человека.
- ▶ Используйте подходящие транспортные средства.
- ▶ Закрепите бак от падения.

Бак-водонагреватель можно поднимать краном. Бак можно также перемещать на грузоподъёмной тележке или вилочным погрузчиком.

- ▶ Транспортируйте бак грузоподъёмной тележкой, вилочным погрузчиком (все) или краном (750/1000 литров, без упаковки) (→ рис. 9, стр. 69).



Для баков 750/1000 литров:

- ▶ Перед транспортировкой снимите оболочку из жёсткого пенопласта и плёночную обшивку (→ глава 5.2, стр. 34).

5 Монтаж

- ▶ Проверьте наличие повреждений и комплектность бака.

5.1 Помещение для установки котла



УВЕДОМЛЕНИЕ: Возможно повреждение оборудования из-за недостаточной несущей способности пола или неподходящего основания!

- ▶ Пол должен быть ровным и обладать достаточной несущей способностью.

Если существует опасность скопления воды на полу:

- ▶ Установите бак-водонагреватель на подставку.
- ▶ Устанавливайте бак-водонагреватель в сухих, защищённых от холода помещениях.
- ▶ Учитывайте минимальную высоту помещения (→ таблица 11, стр. 65 и таблица 12, стр. 66) и минимальные расстояния от стен (→ рис. 10, стр. 69).

5.2 Установка бака-водонагревателя, монтаж теплоизоляции



УВЕДОМЛЕНИЕ: Возможны повреждения из-за низкой температуры окружающей среды!
При температуре окружающей среды ниже 15 °C рвётся плёночная обшивка при застёгивании "молнии".

- ▶ Согретьте плёночную обшивку (в обогреваемом помещении) до температуры выше 15 °C.



Для типов ErP "B" действует:

- ▶ Гидравлическое подключение возможно перед монтажом теплоизоляции.

Бак 400/500 литров (→ рис. 11 и далее, стр. 69)

- ▶ Удалите упаковочный материал.
- ▶ Снимите крышку облицовки и верхнюю изоляцию.
- ▶ Демонтируйте и отложите в сторону теплоизоляцию (ErP "B") или плёночную обшивку (ErP "C").
- ▶ Отверните винты крепления бака к поддону.
- ▶ Опция: смонтируйте регулируемые ножки (дополнительное оборудование).
- ▶ Установите и выровняйте бак.
- ▶ Монтаж теплоизоляции
 - ErP "B": выполните гидравлические подключения и оберните бак теплоизоляцией. Застегните на замок-"липучку".
 - ErP "C": оберните бак плёночной обшивкой. Застегните "молнию".
- ▶ Уложите верхнюю изоляцию и крышку облицовки.
- ▶ Установите укрытие переднего люка.
- ▶ Удалите колпачок.
- ▶ Намотайте на резьбу штуцеров тефлоновую ленту или тефлоновую нить.

Бак 750/1000 литров (→ рис. 11 и далее, стр. 69)

- ▶ Удалите упаковочный материал.
- ▶ Отложите в сторону пакет с деталями и изоляцию дна.
- ▶ Снимите крышку облицовки и верхнюю изоляцию.
- ▶ Отложите теплоизоляцию:
 - ErP "B": отдельно упакованная полистирольная обшивка.
 - ErP "C": демонтируйте плёночную обшивку.
- ▶ Удалите стяжные ленты.
- ▶ Снимите полуболочки из жёсткого полиуретанового пенопласта (снимают **два человека**).
- ▶ Отверните винты крепления бака к поддону.
- ▶ Поднимите бак с поддона.
- ▶ Опция: смонтируйте регулируемые ножки (дополнительное оборудование).
- ▶ Установите и выровняйте бак.
- ▶ Установите изоляцию дна, учитывайте прорези для ножек.
- ▶ Монтаж теплоизоляции
 - Приложите полуболочки из жёсткого полиуретанового пенопласта, стяните стяжным ремнём и обстучите. Оберните стяжными лентами. Удалите стяжной ремень.
 - ErP "B": оберните флисовыми полосами соединительные трубы, уложите и крепко вдавите флисовый круг для крышки. Вырежьте ножом в полистирольной обшивке отверстия для опор. Оберните верхний слой, разматывая вправо. Учитывайте расположение опор. Застегните на замок-"липучку"
 - ErP "C": оберните бак плёночной обшивкой и застегните "молнию"
- ▶ Уложите верхнюю изоляцию и крышку облицовки.

- ▶ Нанесите логотип.
- ▶ Установите укрытие переднего люка.
- ▶ Удалите колпачок.
- ▶ Намотайте на резьбу штуцеров тефлоновую ленту или тефлоновую нить.

5.3 Гидравлические подключения



ОСТОРОЖНО: опасность пожара при выполнении пайки и сварочных работ!

- ▶ При проведении пайки или сварки примите необходимые меры защиты, например, накройте теплоизоляцию, так как она является горючим материалом.



ОСТОРОЖНО: опасность для здоровья из-за загрязнения воды!

При неаккуратном выполнении монтажных работ возможно загрязнение питьевой воды.

- ▶ Выполняйте монтаж и подключение бака-водонагревателя в соответствии с местными гигиеническими нормами и правилами.

5.3.1 Гидравлическое подключение бака-водонагревателя

Пример подключения бака со всеми рекомендуемыми клапанами и кранами (→ рис. 27, стр. 74 [WS...] и рис. 26, стр. 74 [W...]).

- ▶ Используйте монтажный материал с теплостойкостью до 160 °C (320 °F).
- ▶ Не применяйте открытые расширительные баки.
- ▶ В системах горячего водоснабжения с пластмассовыми трубами применяйте металлические резьбовые соединения.
- ▶ Подберите размеры сливного трубопровода в соответствии с диаметром соединения.
- ▶ На сливном трубопроводе не допускается наличие колен, так как необходимо обеспечить беспрепятственное удаление шлама.
- ▶ Если применяется обратный клапан на подводящей линии холодной воды, то предохранительный клапан должен устанавливаться между обратным клапаном и подключением холодной воды к баку.
- ▶ Если полное давление в системе > 5 бар, то установите редукционный клапан.
- ▶ Все неиспользуемые подключения закройте заглушками.



Заполняйте бак-водонагреватель только водопроводной водой.

- ▶ При заполнении откройте наиболее высоко расположенный водоразборный кран (→ рис. 29, стр. 75).

5.3.2 Установка предохранительного клапана (предоставляется заказчиком)

- ▶ Установите в линию холодной воды предохранительный клапан (\geq DN 20), имеющий допуск к работе с питьевой водой (→ рис. 27, стр. 74 и рис. 26, стр. 74).
- ▶ Выполняйте требования инструкции по монтажу предохранительного клапана.
- ▶ Соединение сливной линии предохранительного клапана с водоотводом должно быть хорошо видно и находиться в защищенной от замерзания зоне.
 - Сечение сливной линии должно быть как минимум равно выходному сечению предохранительного клапана.
 - Сливная линия должна быть способной пропускать как минимум такой объёмный поток, который возможен на входе холодной воды (→ таблица 4, стр. 31).

- ▶ На предохранительном клапане установите предупреждающую табличку со следующей надписью: "Не перекрывать сливную линию. Во время нагрева в целях безопасности может вытекать вода."

Если давление в системе превышает 80 % давления срабатывания предохранительного клапана:

- ▶ Установите перед ним редукционный клапан (→ рис. 27, стр. 74 и рис. 26, стр. 74).

Давление в сети (полное давление)	Давление срабатывания предохранительного клапана	Редукционный клапан	
		В странах ЕС	За пределами ЕС
< 4,8 бар	≥ 6 бар	Не требуется	Не требуется
5 бар	6 бар	≤ 4,8 бар	≤ 4,8 бар
5 бар	≥ 8 бар	Не требуется	Не требуется
6 бар	≥ 8 бар	≤ 5,0 бар	Не требуется
7,8 бар	10 бар	≤ 5,0 бар	Не требуется

Таб. 8 Выбор редукционного клапана

5.4 Установка датчиков температуры горячей воды

Для измерения и контроля температуры горячей воды:

- ▶ Установите датчики температуры горячей воды (→ рис. 28, стр. 75).

Расположение датчиков в точках замеров:

- WS 500-1000-5E и WS 400-500-5EL... (→ рис. 8, стр. 68): Установите датчик для теплогенератора в поз.3. Установите датчик для солнечной установки в поз.7.
- W 500-1000-5E... (→ рис. 7, стр. 68): Установите датчик для теплогенератора в поз.3.



Следите за тем, чтобы поверхность датчика по всей длине соприкасалась с погружной гильзой.

5.5 Электронагревательный элемент (дополнительное оборудование)

Если применяется электронагревательный элемент:

- ▶ (→ рис. 25, стр. 73)
 - ЕгР "С": вырежьте перфорированный паз.
 - ЕгР "В": вставьте прилагаемый циркуль и, вращая его, вырежьте круг.
- ▶ Установите электронагревательный элемент в соответствии с отдельной инструкцией по монтажу.
- ▶ После полного завершения монтажа бака проверьте защитный провод и металлические резьбовые соединения.

6 Пуск котла



УВЕДОМЛЕНИЕ: Возможно повреждение оборудования из-за высокого давления! Из-за высокого давления возможно образование трещин в эмалированном покрытии от внутренних напряжений.

- ▶ Не перекрывайте сливную линию предохранительного клапана.

- ▶ Эксплуатируйте бак и дополнительное оборудование в соответствии с требованиями изготовителя, приведёнными в технической документации.



Испытание на герметичность (опрессовку) бака выполняйте только водопроводной водой.

6.1 Пуск бака-водонагревателя в эксплуатацию

После заполнения бак должен пройти испытание на герметичность (опрессовку). Испытательное давление в контуре горячей воды не должно превышать 10 бар (150 psi).

- ▶ Выполните испытание на герметичность (→ рис. 31, стр. 75).
- ▶ Тщательно промойте трубопроводы и бак-водонагреватель перед пуском в эксплуатацию (→ рис. 32, стр. 76).

6.2 Инструктаж потребителя



ОСТОРОЖНО: опасность ошпаривания горячей водой в местах водоразбора! Во время проведения термической дезинфекции или если температура горячей воды установлена ≥ 60 °C существует опасность ошпаривания горячей водой в местах водоразбора.

- ▶ Необходимо указать потребителю, что горячую воду можно открывать только вместе с холодной водой.

- ▶ Объясните потребителю принцип действия и правила эксплуатации бака-водонагревателя, особенно обратите его внимание на правила техники безопасности.
- ▶ Объясните принцип действия и порядок проверки предохранительного клапана.
- ▶ Передайте потребителю всю прилагаемую к оборудованию документацию.
- ▶ **Рекомендация для потребителя:** заключите договор о проведении технического обслуживания и контрольных осмотров с уполномоченным сервисным предприятием. Выполняйте техническое обслуживание бака-водонагревателя через заданные промежутки времени и ежегодно проводите контрольные осмотры (→ таб. 9, стр. 36).

Укажите потребителю на следующее:

- ▶ Отрегулируйте температуру горячей воды.
 - При нагреве вода может вытекать из предохранительного клапана.
 - Сливная линия предохранительного клапана должна быть всегда открыта.
 - Соблюдайте периодичность проведения технического обслуживания (→ таблица 9, стр. 36).
 - **Рекомендации по действиям при угрозе замерзания и кратковременном отсутствии потребителя:** оставьте отопительную систему работать и установите самую низкую температуру горячей воды.

7 Контрольные осмотры и техническое обслуживание



ОСТОРОЖНО: Возможно ошпаривание горячей водой!

- ▶ Дайте баку полностью остыть.

- ▶ Перед проведением технического обслуживания дайте баку-водонагревателю остыть.
- ▶ Выполняйте чистку и техническое обслуживание с указанной периодичностью.
- ▶ Сразу же устраняйте обнаруженные неисправности.

- ▶ Используйте только оригинальные запчасти!

7.1 Контрольный осмотр

Согласно DIN EN 806-5 контрольный осмотр бака-водонагревателя должен проводиться каждые 2 месяца. При этом нужно проверить установленную температуру и сравнить её с фактической температурой горячей воды.

7.2 Техническое обслуживание

Согласно DIN EN 806-5, приложение A, таблица A1, строка 42, техническое обслуживание должно проводиться ежегодно. К нему относятся следующие работы:

- проверка работы предохранительного клапана
- проверка герметичности всех соединений
- чистка бака
- проверка анода

7.3 Периодичность проведения технического обслуживания

Периодичность проведения технического обслуживания зависит от интенсивности эксплуатации, рабочей температуры и жёсткости воды (→ таблица 9). На основании нашего многолетнего опыта мы рекомендуем выбирать периодичность проведения технического обслуживания по таблице 9.

При использовании хлорированной воды или устройств снижения жёсткости эти интервалы сокращаются.

Свойства воды можно запросить у местной водоснабжающей организации.

В зависимости от состава воды интервалы проведения техобслуживания могут отличаться от приведённых здесь.

Жёсткость воды [°dH]	3...8,4	8,5...14	> 14
Концентрация карбоната кальция [моль/м ³]	0,6...1,5	1,6...2,5	> 2,5
Температуры	Месяцы		
При нормальном расходе (меньше объёма бака за 24 ч)			
< 60 °C	24	21	15
60...70 °C	21	18	12
> 70 °C	15	12	6
При высоком расходе (больше объёма бака за 24 ч)			
< 60 °C	21	18	12
60...70 °C	18	15	9
> 70 °C	12	9	6

Таб. 9 Периодичность проведения технического обслуживания в месяцах

7.4 Работы по техническому обслуживанию

7.4.1 Проверка предохранительного клапана

- ▶ Ежегодно проверяйте предохранительный клапан.

7.4.2 Удаление известковых отложений / чистка бака-водонагревателя



Чистка проходит эффективнее, если нагреть теплообменник перед промывкой. Благодаря эффекту термошока образовавшиеся корки (известковые отложения) отделяются лучше.

- ▶ Отсоедините бак-водонагреватель от водопроводной сети.
- ▶ Закройте запорные краны и при наличии электрического нагревательного элемента отсоедините его от электросети (→ рис. 32, стр. 76).
- ▶ Слейте воду из бака-водонагревателя (→ рис. 33, стр. 76).
- ▶ Откройте смотровой люк на баке (→ рис. 37, стр. 77).

- ▶ Проверьте наличие загрязнений (известковых отложений) в баке.

-или-

▶ Для мягкой воды:

Регулярно проверяйте бак и удалите известковые отложения.

-или-

▶ Для жёсткой воды или при сильном загрязнении:

Регулярно проводите химическую чистку в зависимости от количества образующейся извести (например, средствами растворения извести на основе лимонной кислоты).

- ▶ Промойте бак-водонагреватель (→ рис. 38, стр. 77).
- ▶ Отвалившиеся куски можно удалить пылесосом сухой/влажной чистки с пластмассовым соплом.
- ▶ Закройте смотровой люк с новым уплотнением (→ рис. 39 и 40, стр. 77).
- ▶ Введите бак-водонагреватель в эксплуатацию (→ глава 6.1, стр. 35).

7.4.3 Проверка магниевого анода



Магниевый анод представляет собой анод протекторной защиты от коррозии, изнашивающийся в процессе эксплуатации бака-водонагревателя.

При неправильном обслуживании магниевого анода перестает действовать гарантия на бак-водонагреватель.

Мы рекомендуем ежегодно измерять защитный ток прибором контроля анода (→ рис. 41, стр. 78). Его можно приобрести как дополнительное оборудование.

Проверка с прибором контроля анода



Выполняйте рекомендации инструкции по эксплуатации прибора контроля анода.

Условием измерения защитного тока прибором контроля анода является изолированная установка магниевого анода (→ рис. 41, стр. 78).

Измерение защитного тока возможно только при заполненном водой баке-водонагревателе. Обеспечьте безукоризненный контакт на клеммах. Подсоединяйте соединительные клеммы только к оголённым металлическим поверхностям.

- ▶ Отсоедините провод заземления на одной из двух точек подключения (провод между анодом и баком).
- ▶ Подключите красный провод к аноду, чёрный - к баку.
- ▶ Если провод заземления имеет штекер, то подсоедините красный провод к резьбе магниевого анода.
- ▶ Для измерения нужно удалить провод заземления.
- ▶ После проверки обязательно подключите провод заземления.

Если ток анода < 0,3 мА:

- ▶ Замените магниевый анод.

Поз.	Наименование
1	Красный провод
2	Винт крепления провода заземления
3	Крышка люка
4	Магниевый анод
5	Резьба
6	Провод заземления
7	Чёрный провод

Таб. 10 Проверка с прибором контроля анода (→ рис. 41, стр. 78)

Визуальный контроль



Поверхность магниевого анода не должна контактировать с маслом или консистентной смазкой.

- ▶ Соблюдайте чистоту.

- ▶ Перекройте подачу холодной воды.
- ▶ Сбросьте давление в баке-водонагревателе (→ рис. 33, стр. 76).
- ▶ Демонтируйте и проверьте магниевый анод (→ рис. 42, стр. 78 и рис. 43, стр. 78).

Если диаметр < 15 мм:

- ▶ Замените магниевый анод (→ рис. 44, стр. 79).
- ▶ Проверьте переходное сопротивление между подключением защитного провода и магниевым анодом.

8 Охрана окружающей среды/утилизация

Защита окружающей среды - это основной принцип деятельности предприятий группы Bosch.

Качество продукции, экономичность и охрана окружающей среды — это для нас равнозначные цели. Мы строго выполняем законы и правила охраны окружающей среды.

Для защиты окружающей среды мы с учётом экономических аспектов применяем наилучшую технику и материалы.

Упаковка

При изготовлении упаковки мы учитываем национальные правила утилизации упаковочных материалов, которые гарантируют оптимальные возможности для их переработки.

Все используемые упаковочные материалы экологичны и подлежат вторичной переработке.

Оборудование, отслужившее свой срок

Оборудование, отслужившее свой срок, содержит материалы, которые нужно отправлять на переработку для вторичного использования.

Узлы легко снимаются, а пластмасса имеет маркировку. Поэтому отсортировывайте различные конструктивные узлы и отправляйте их на повторное использование или утилизацию.

9 Прекращение эксплуатации

- ▶ При наличии электронагревательного элемента (дополнительное оборудование) обесточьте бак-водонагреватель.
- ▶ Выключите регулятор температуры на системе управления.



ОСТОРОЖНО: опасность ошпаривания горячей водой!

- ▶ Дайте баку полностью остыть.

- ▶ Слейте воду из бака-водонагревателя (→ рис. 32 и 33, стр. 76).
- ▶ Выключите все части отопительной системы и дополнительное оборудование в соответствии с требованиями изготовителя, приведёнными в технической документации.
- ▶ Закройте запорные краны (→ рис. 34, стр. 76 и рис. 35, стр. 76).
- ▶ Сбросьте давление в верхнем и нижнем теплообменниках.
- ▶ Слейте и продуйте верхний и нижний теплообменники (→ рис. 36, стр. 77).

Чтобы не допустить коррозию:

- ▶ Оставьте открытым смотровой люк, чтобы хорошо высушить внутреннее пространство бака.

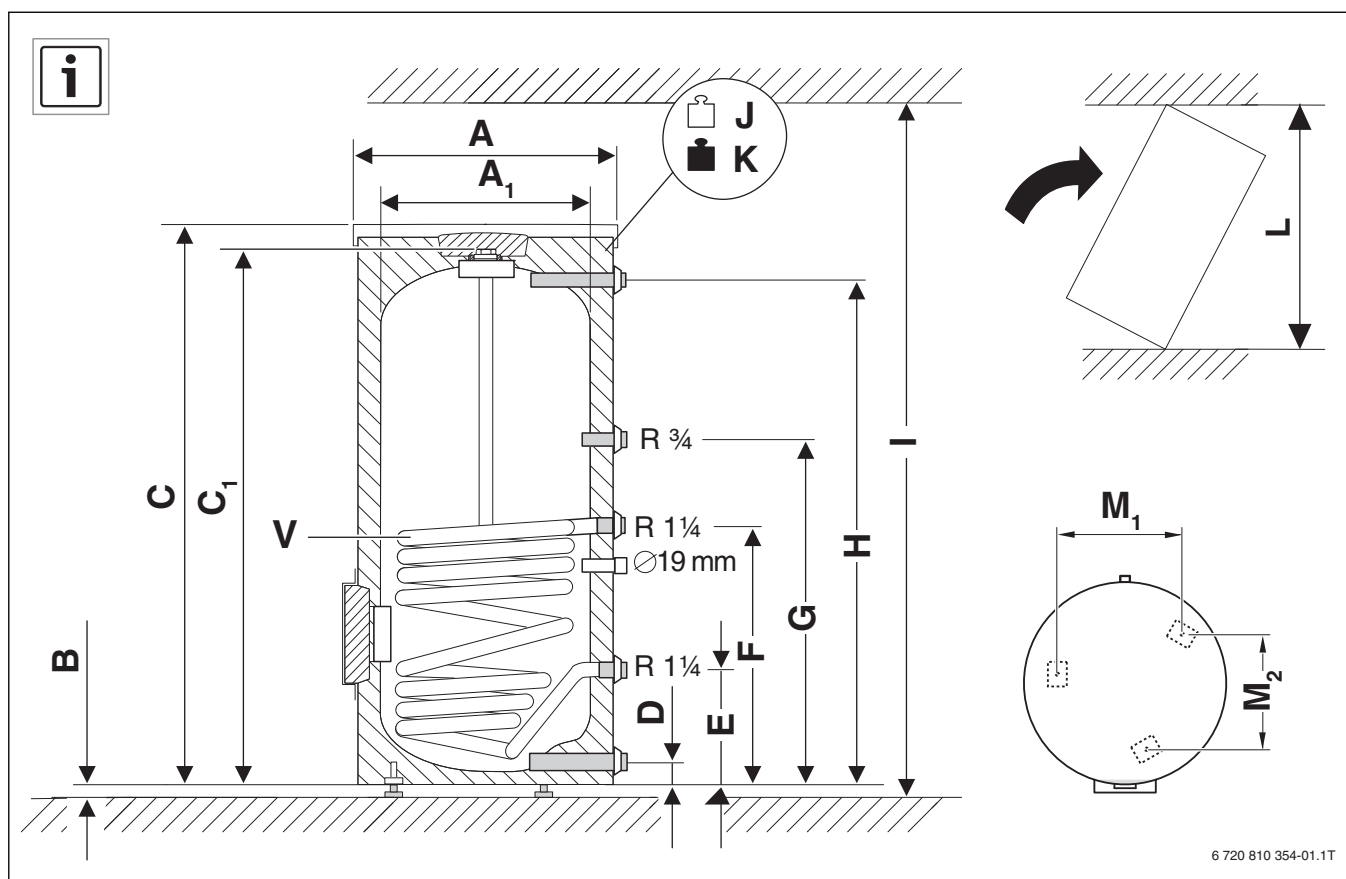


Fig. 1 W 500-5..., W 750.5..., W 1000-5...

Mass	Unit	W 500-5-B	W 500-5-C	W 750-5-B	W 750-5-C	W 1000-5-B	W 1000-5-C
A	mm	850	780	1020	960	1130	1070
A ₁	mm	-	-	790	790	900	900
B	mm	12	12	12	12	12	12
C	mm	1870	1870	1920	1920	1920	1920
C ₁	mm	-	-	1820	1820	1820	1820
D	mm	131	131	144	144	152	152
	R	1¼	1¼	1½	1½	1½	1½
E	mm	292	292	314	314	330	330
F	mm	928	928	1004	1004	1037	1037
G	mm	1128	1128	1114	1114	1147	1147
H	mm	1731	1731	1698	1968	1665	1665
	R	1¼	1¼	1¼	1¼	1½	1½
I	mm	2300	2300	2450	2450	2500	2500
J	kg	179	174	250	241	302	292
K	kg	679	674	990	981	1262	1252
L	mm	1941	1941	1851	1851	1883	1883
M ₁	mm	450	450	545	545	619	619
M ₂	mm	520	520	629	629	715	715
V	l	17	17	23,8	23,8	29,6	29,6
	m ²	2,2	2,2	3,0	3,0	3,7	3,7

11 W 500-5..., W 750.5..., W 1000-5...

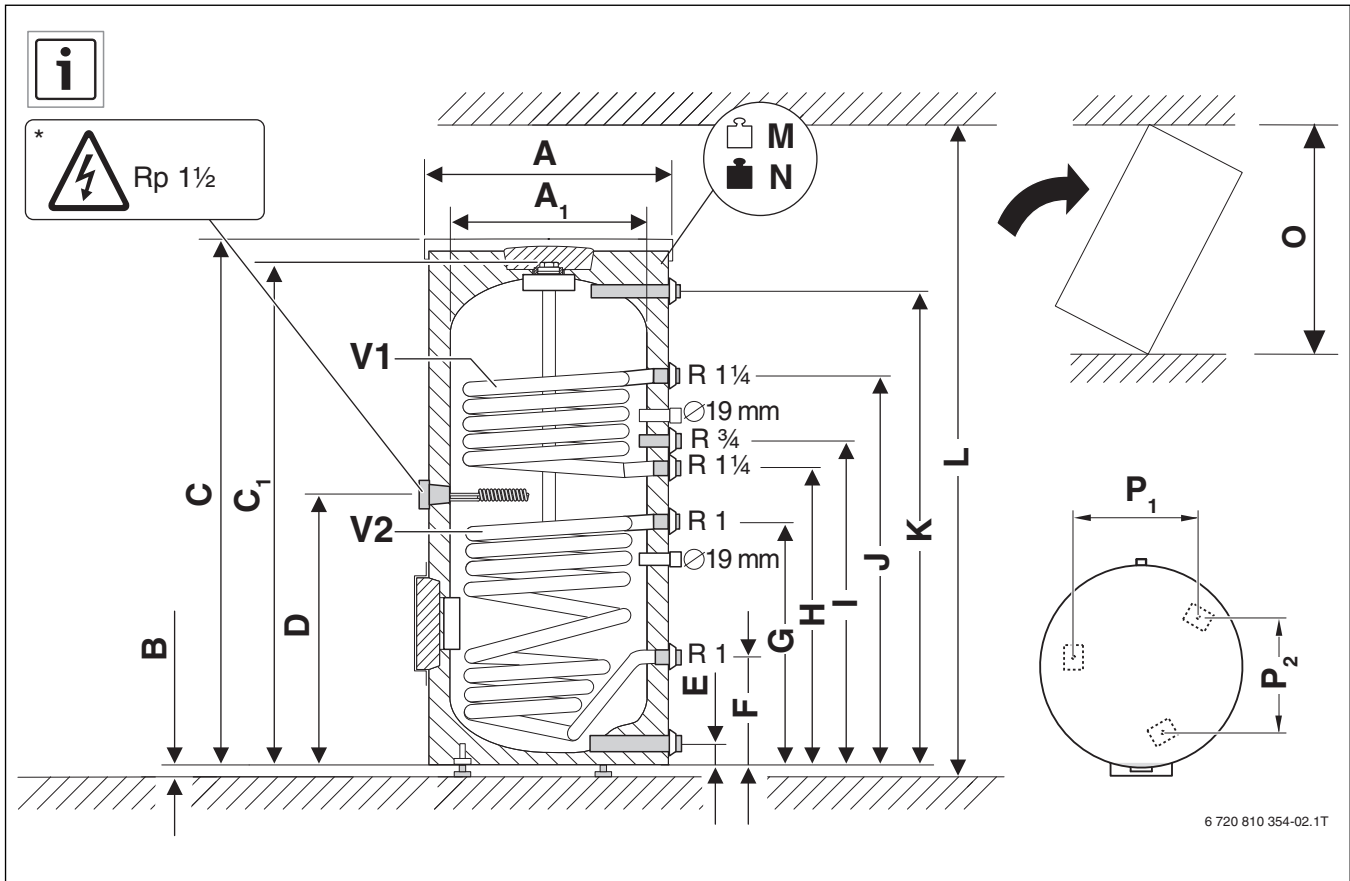


Fig. 2 WS 500-5 E..., WS 750-5 E..., WS 1000-5 E..., WS 400-5 EL..., WS 500-5 EL

Mass	Unit	WS 500-5E-B	WS 500-5E-C	WS 750-5E-B	WS 750-5E-C	WS 1000-5E-B	WS 1000-5E-C	WS 400-5E-B	WS 400-5E-C	WS 500-5 EL-B	WS 500-5 EL-C
A	mm	850	780	1020	960	1130	1070	850	780	850	780
A ₁	mm	-	-	790	790	900	900	-	-	-	-
B	mm	12	12	12	12	12	12	12	12	12	12
C	mm	1870	1870	1920	1920	1920	1920	1624	1624	1870	1870
C ₁	mm	-	-	1820	1820	1820	1820	-	-	-	-
D	mm	780	780	880	880	849	849	780	780	780	780
E	mm	131	131	144	144	152	152	131	131	131	131
	R	1 ¼	1 ¼	1 ½	1 ½	1 ½	1 ½	1 ½	1 ½	1 ½	1 ½
F	mm	292	292	314	314	330	330	274	274	274	274
G	mm	731	731	754	754	858	858	731	731	731	731
H	mm	928	928	1004	1004	1037	1037	818	818	818	818
I	mm	1028	1028	1114	1114	1147	1147	1128	1128	1128	1128
J	mm	1238	1238	1312	1312	1345	1345	1571	1571	1571	1571
K	mm	1731	1731	1698	1698	1665	1665	1731	1731	1731	1731
	R	1 ¼	1 ¼	1 ¼	1 ¼	1 ½	1 ½	1 ¼	1 ¼	1 ¼	1 ¼
L	mm	2350	2350	2580	2580	2720	2720	2200	2200	2450	2450
M	kg	197	192	274	265	324	314	216	211	273	268
N	kg	697	692	1011	1002	1279	1269	594	589	762	757
O	mm	1941	1941	1851	1851	1883	1883	1705	1705	1941	1941
P ₁	mm	450	450	545	545	619	619	450	450	450	450
P ₂	mm	520	520	629	629	715	715	520	520	520	520
V1	l	8,8	8,8	11,4	11,4	11,4	11,4	18	18	27	27
	m ²	1,1	1,1	1,5	1,5	1,5	1,5	3,3	3,3	5,1	5,1
V2	l	10,9	10,9	14	14	16,8	16,8	9,5	9,5	13,2	13,2
	m ²	1,6	1,6	2,1	2,1	2,5	2,5	1,3	1,3	1,8	1,8

12 WS 500-5 E..., WS 750-5 E..., WS 1000-5 E..., WS 400-5 EL..., WS 500-5 EL

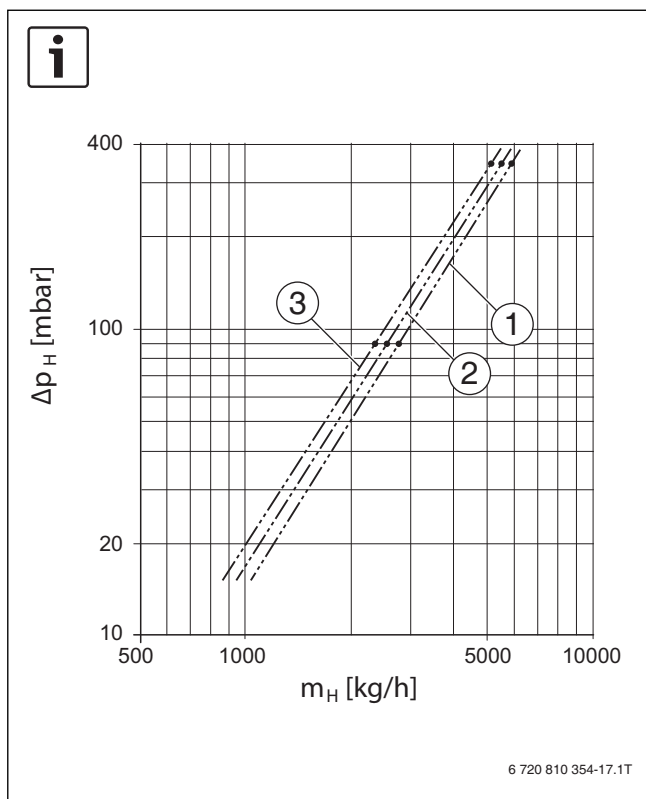


Fig. 3

- [1] W 500-5...
- [2] W 750.5...
- [3] W 1000-5...

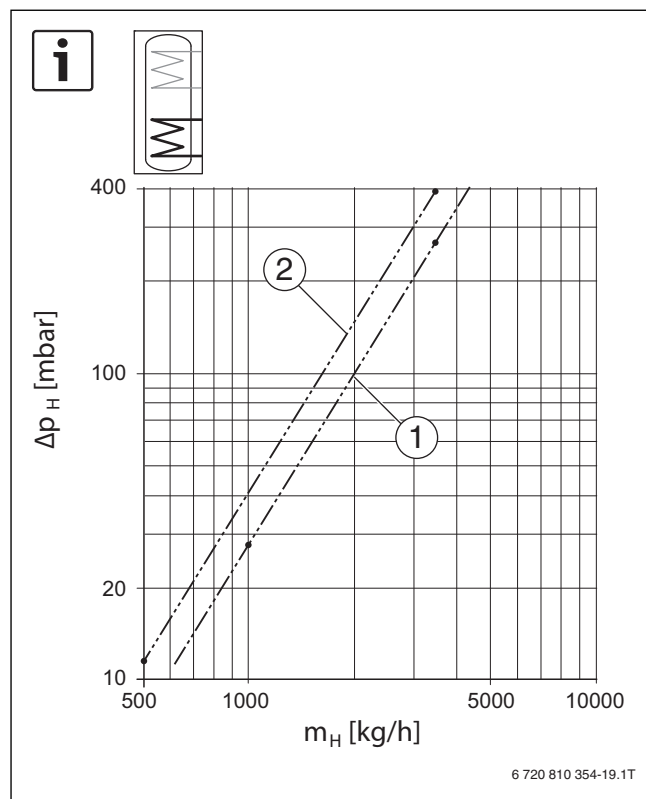


Fig. 5

- [1] WS 500-5 E...
- [2] WS 750-5 E... and WS 1000-5 E...

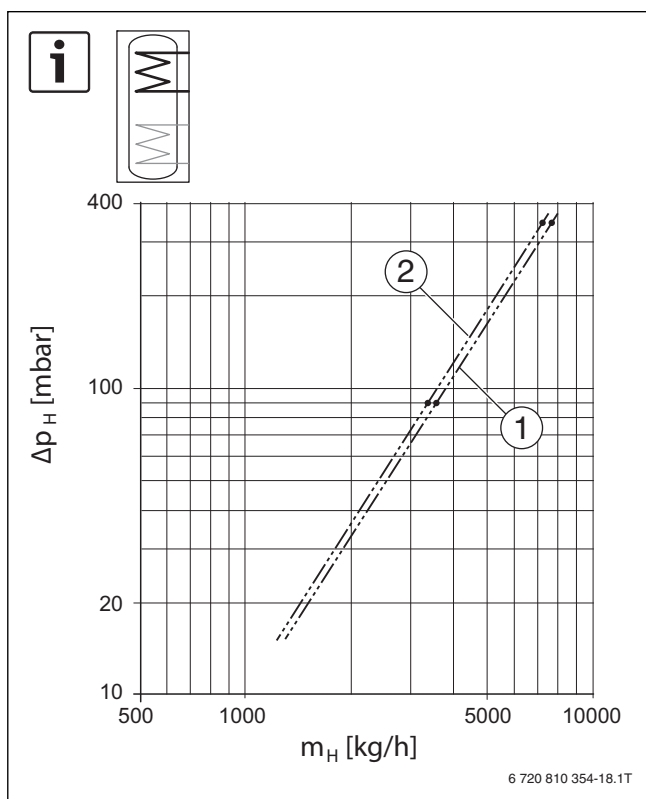


Fig. 4

- [1] WS 500-5 E...
- [2] WS 750-5 E... and WS 1000-5 E...

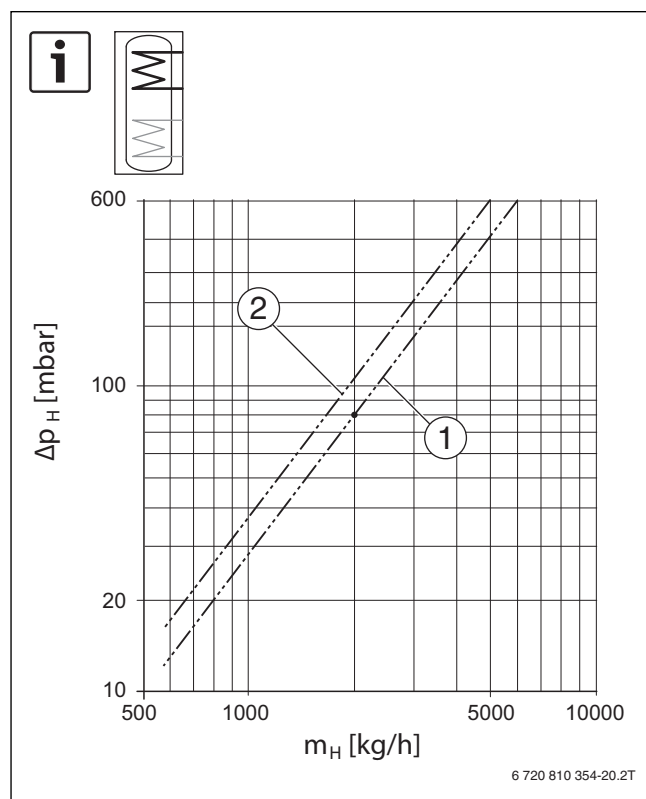


Fig. 6

- [1] WS 400-5 EL...
- [2] WS 500-5 EL

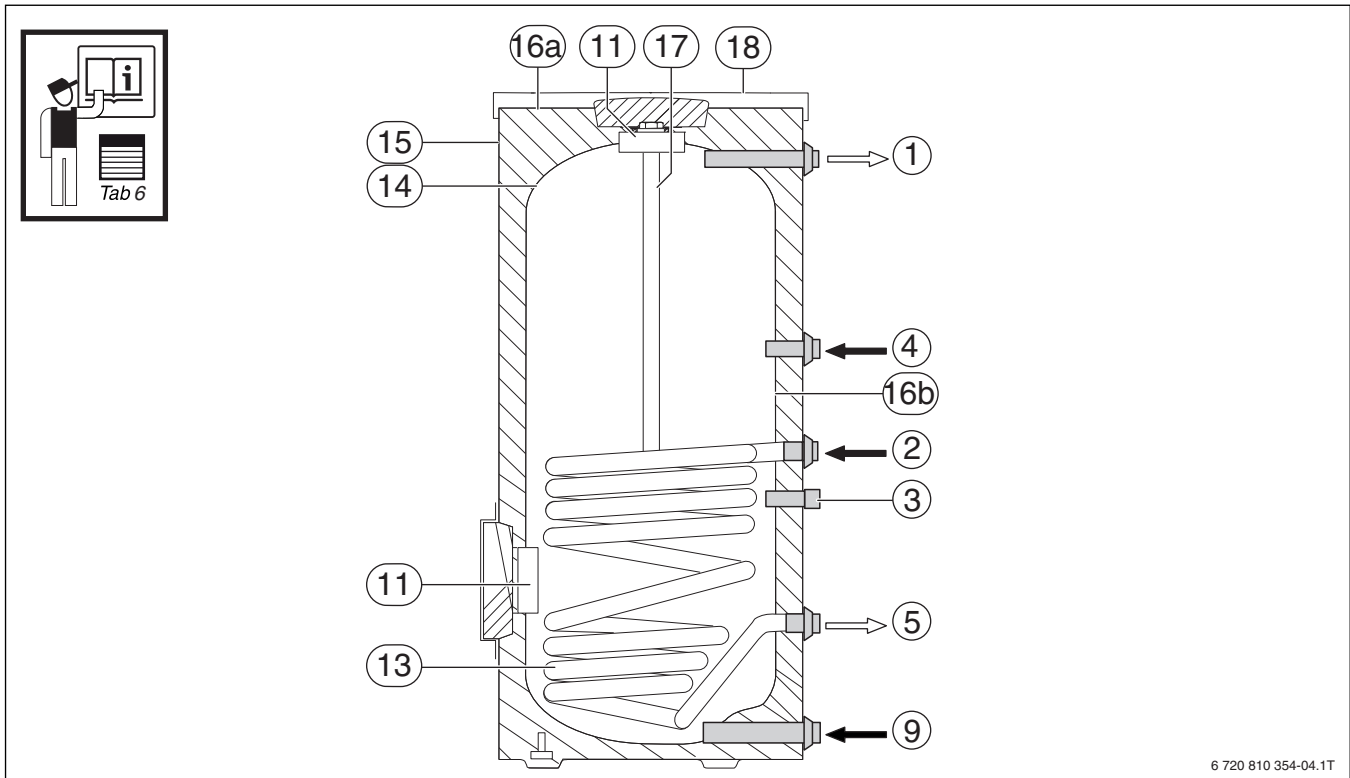


Fig. 7 W 500-5..., W 750.5..., W 1000-5...

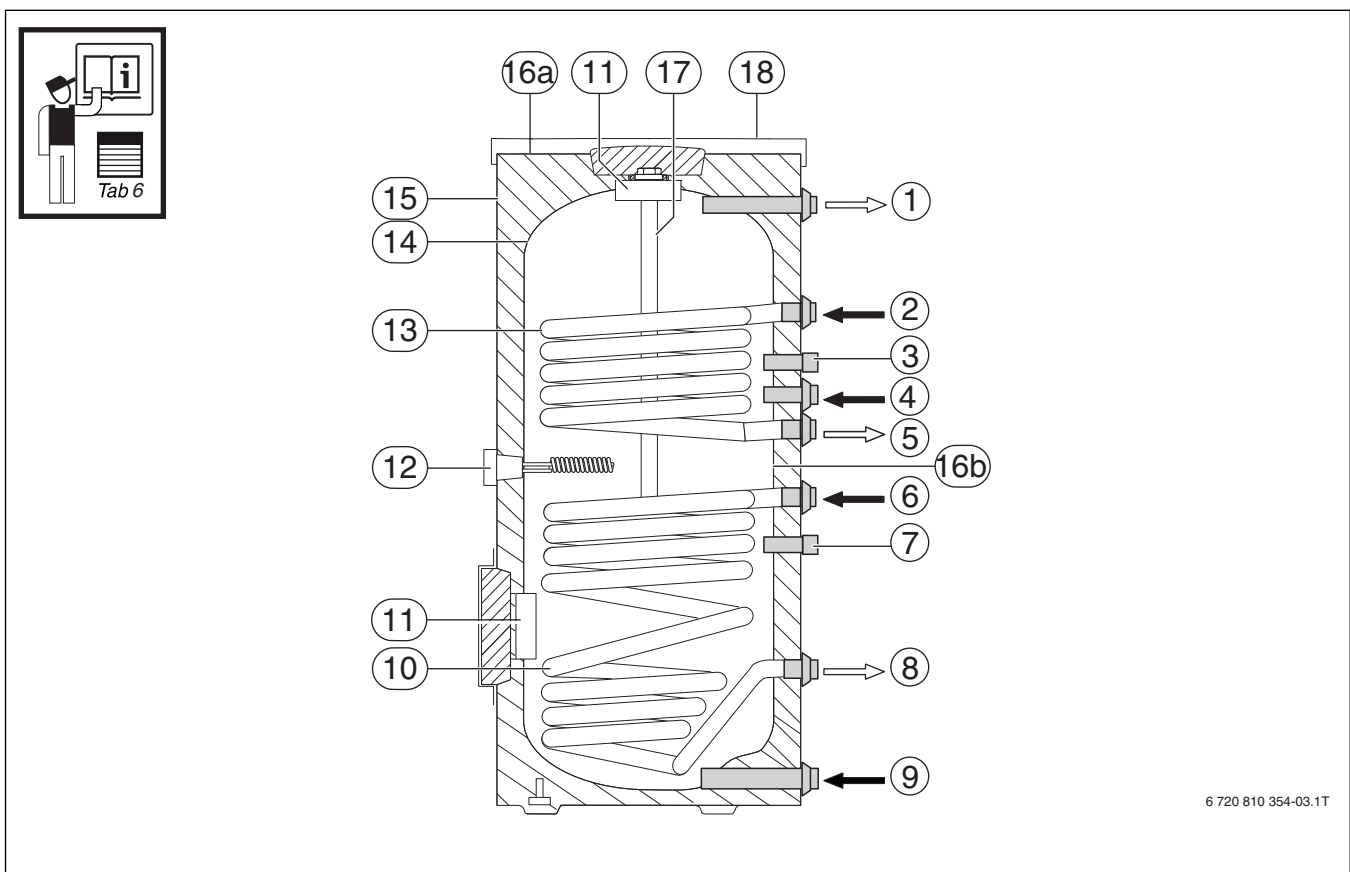


Fig. 8 WS 500-5 E..., WS 750-5 E..., WS 1000-5 E..., WS 400-5 EL..., WS 500-5 EL

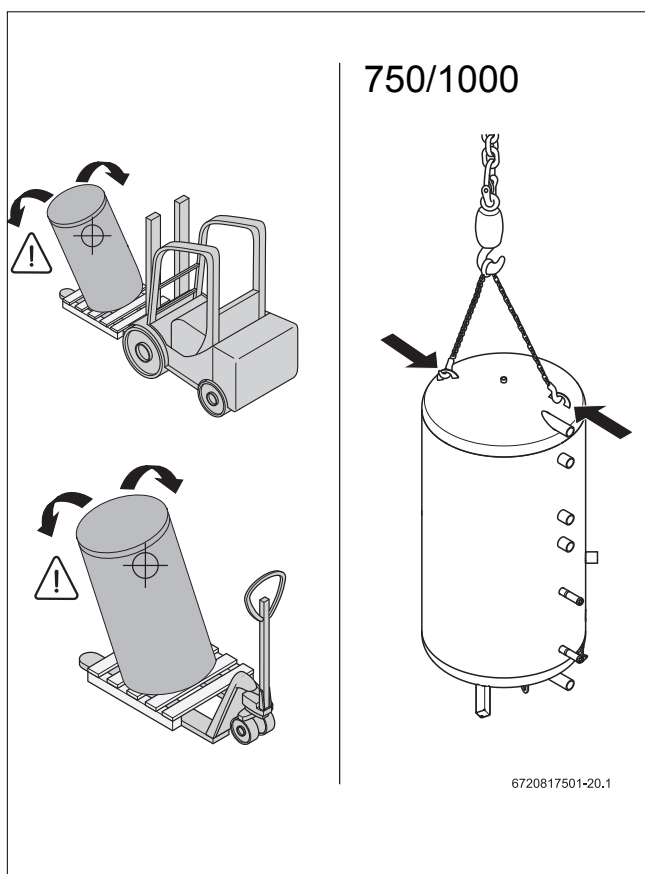


Fig. 9

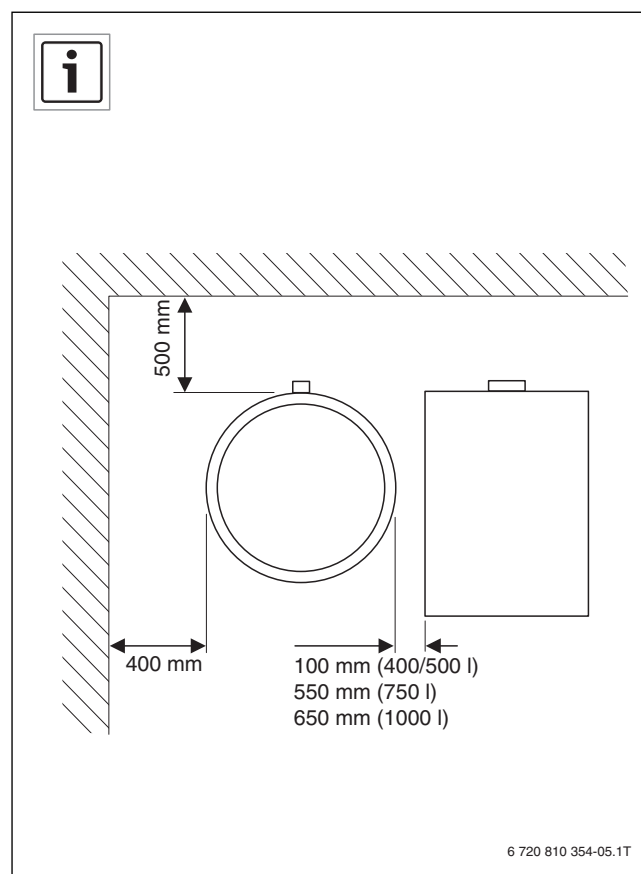


Fig. 10

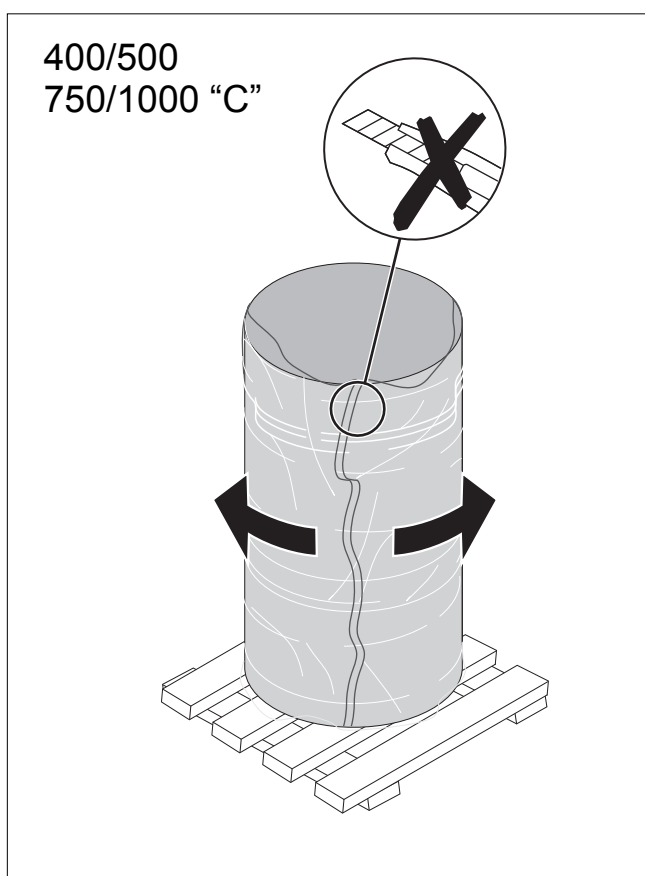
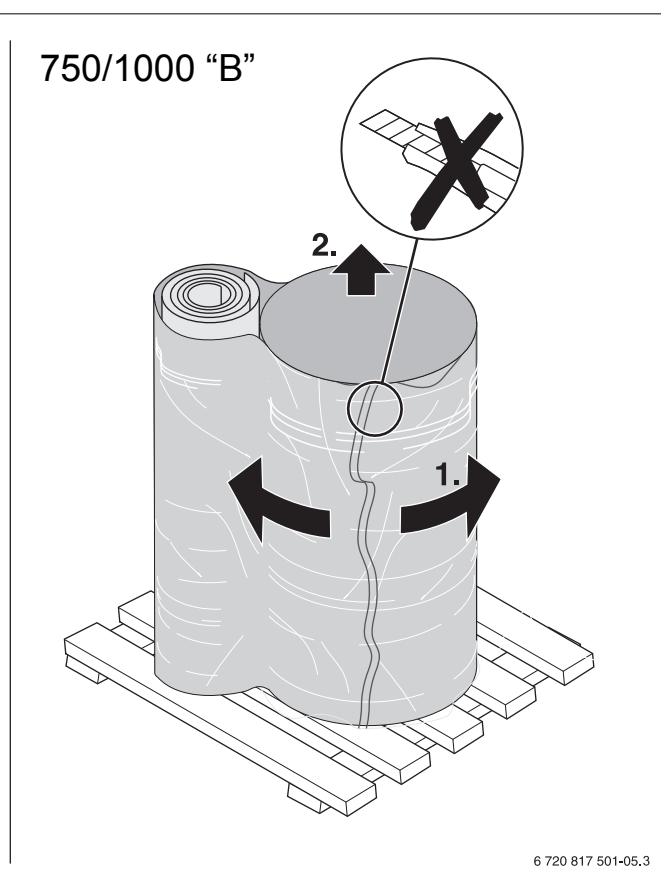
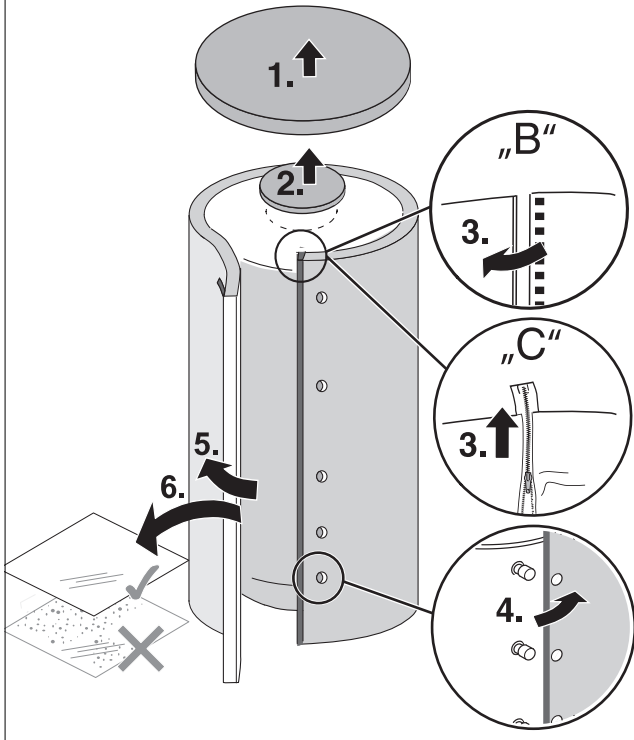


Fig. 11



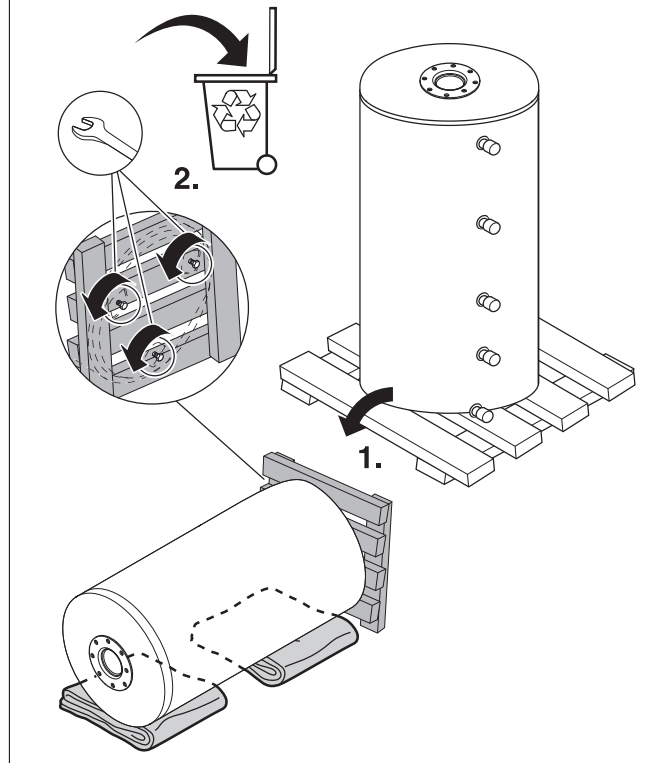
400/500
750/1000 "C"



6 720 817 501-19.3

Fig. 12

400/500

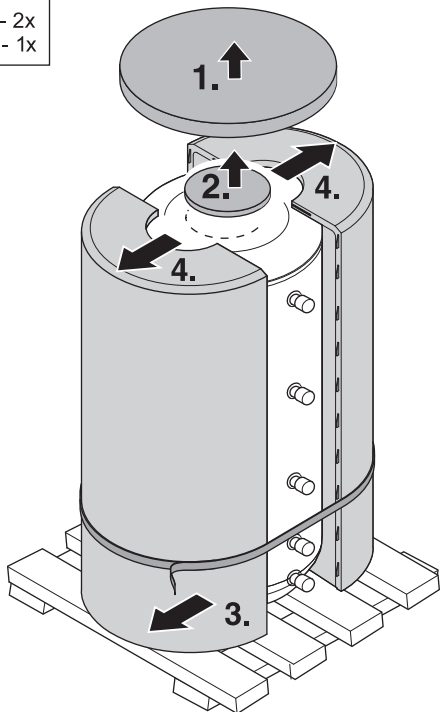


6 720 817 501-08.2

Fig. 14

750/1000

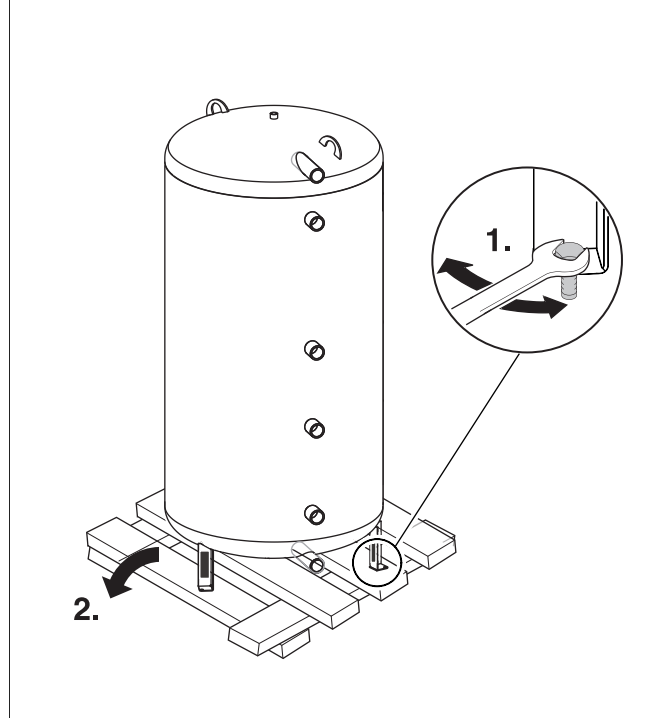
„B“ - 2x
„C“ - 1x



6 720 817 501-06.3

Fig. 13

750/1000



6 720 817 501-21.2

Fig. 15

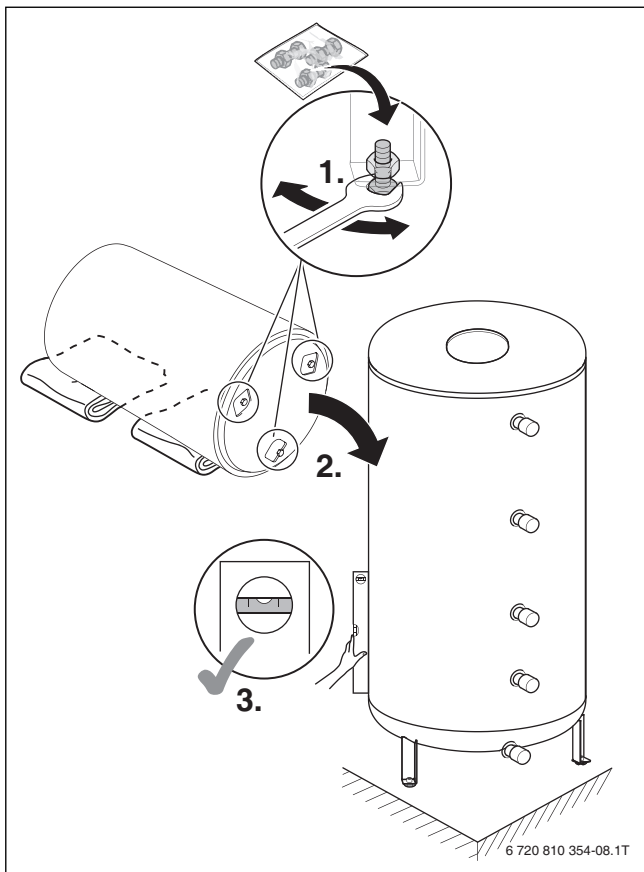


Fig. 16

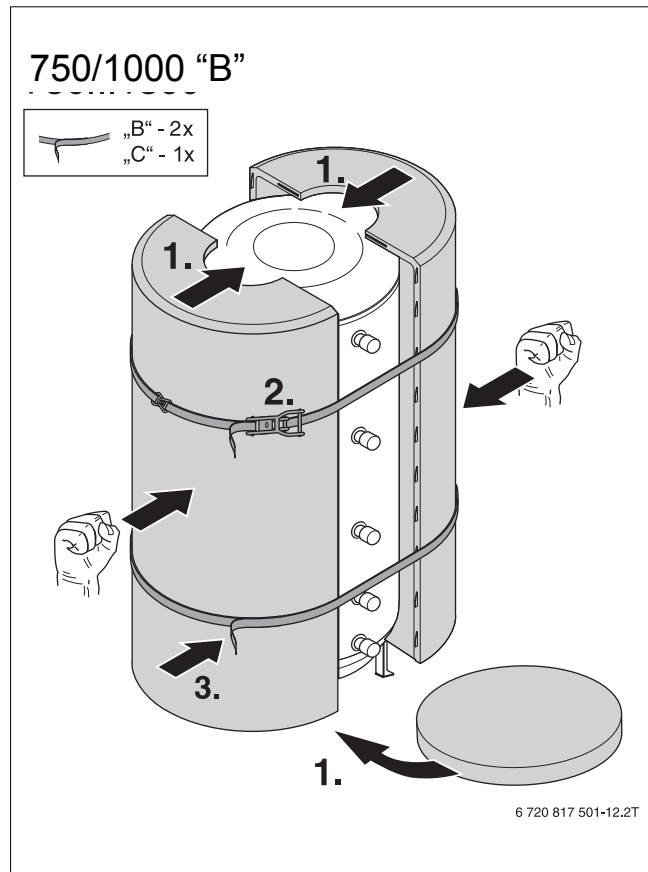


Fig. 18

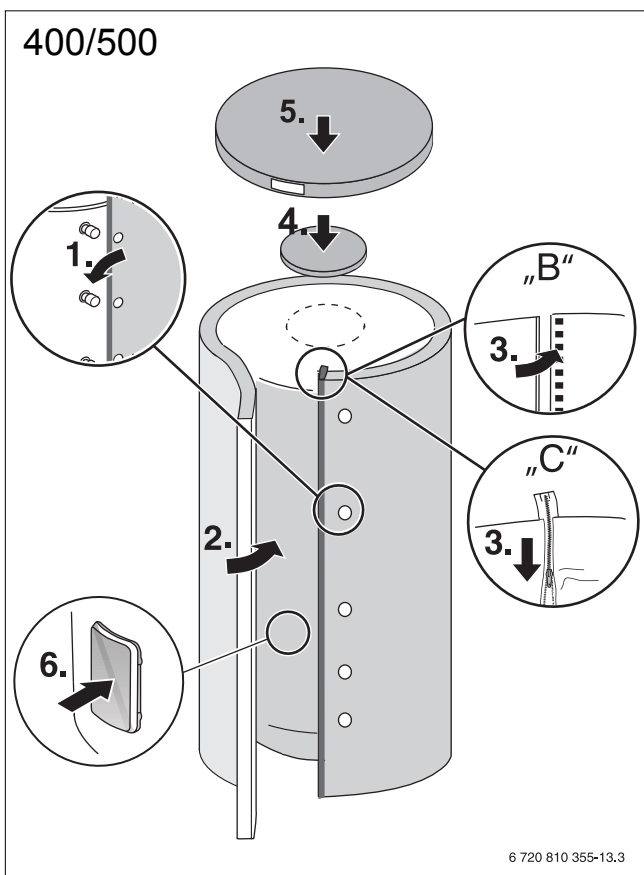


Fig. 17

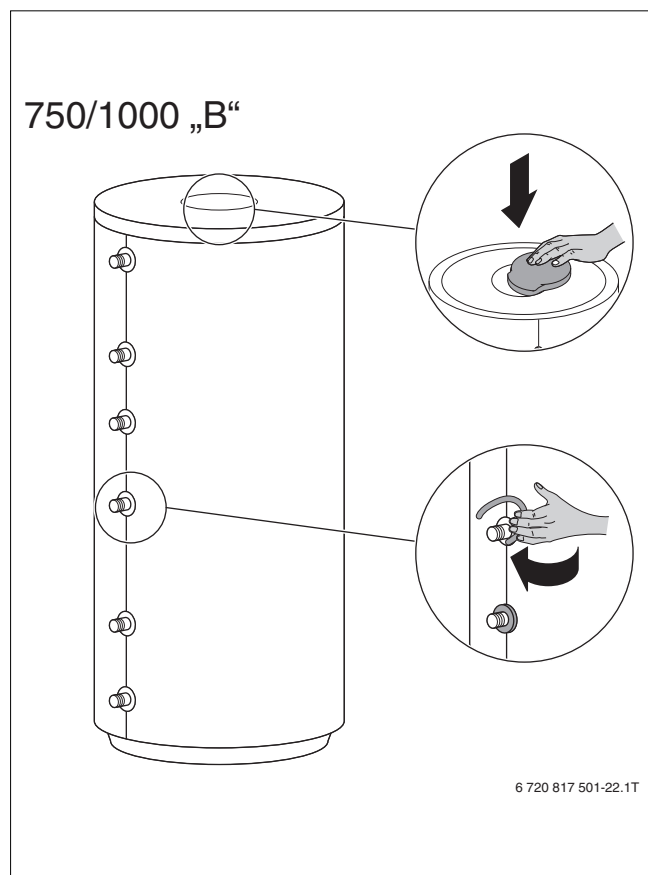


Fig. 19

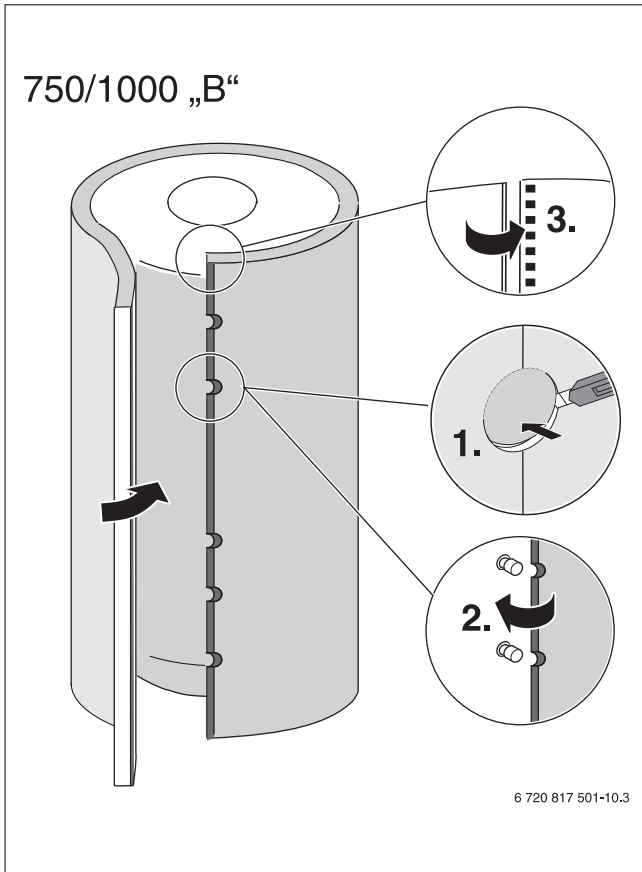


Fig. 20

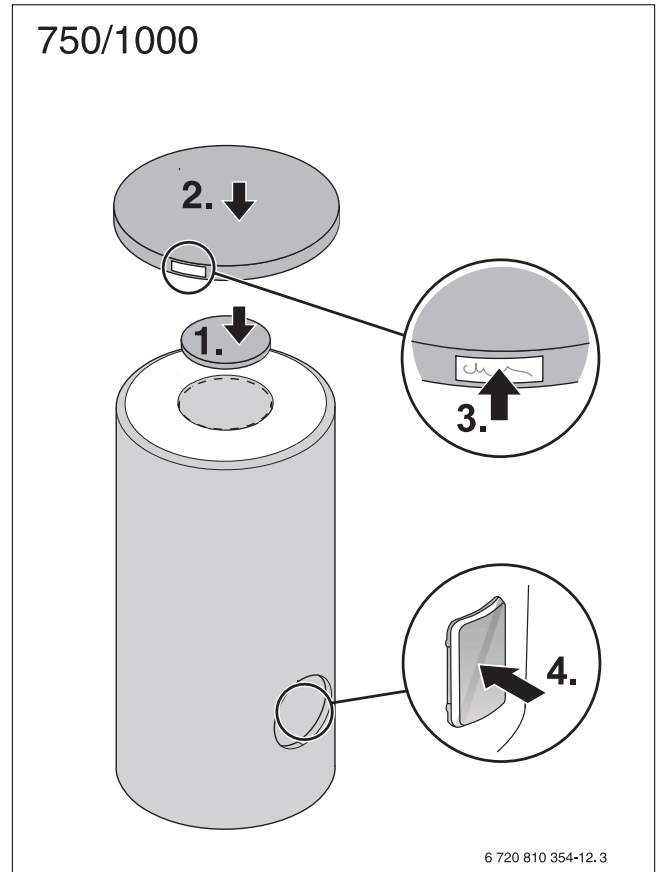


Fig. 22

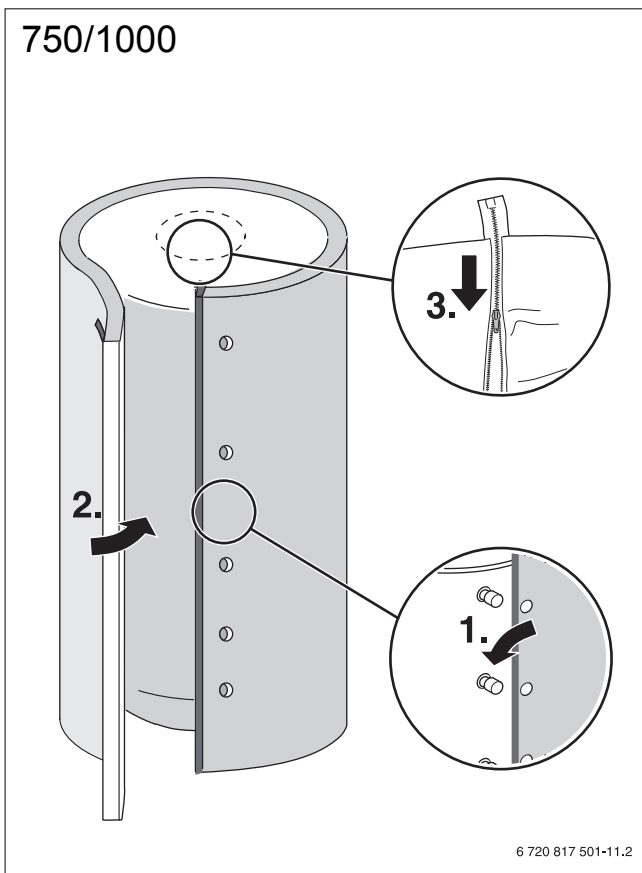


Fig. 21

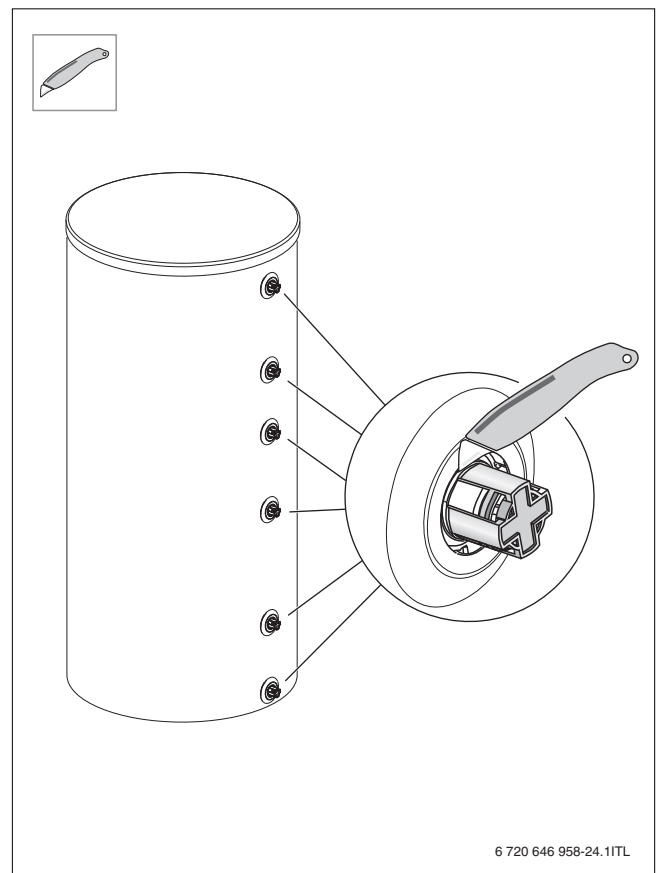


Fig. 23

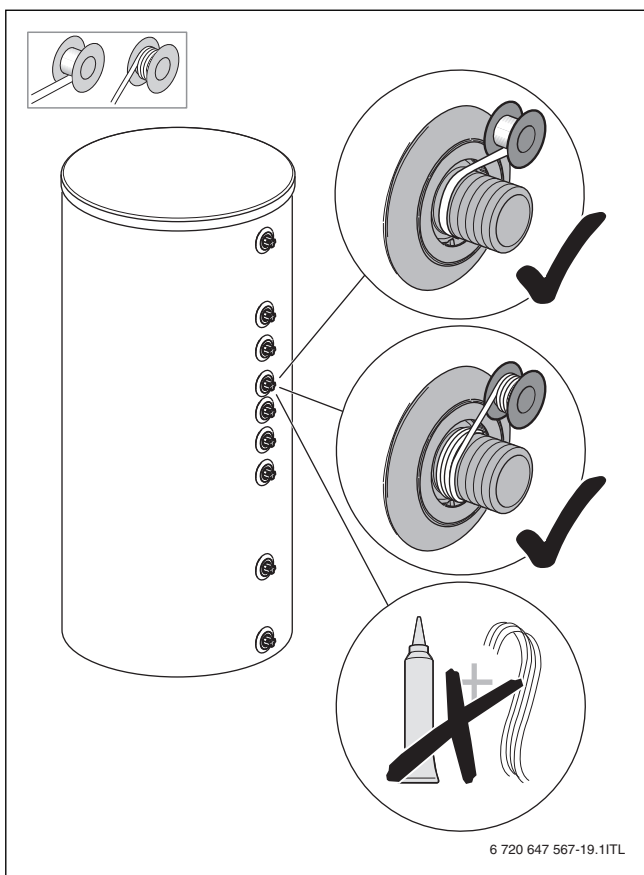


Fig. 24

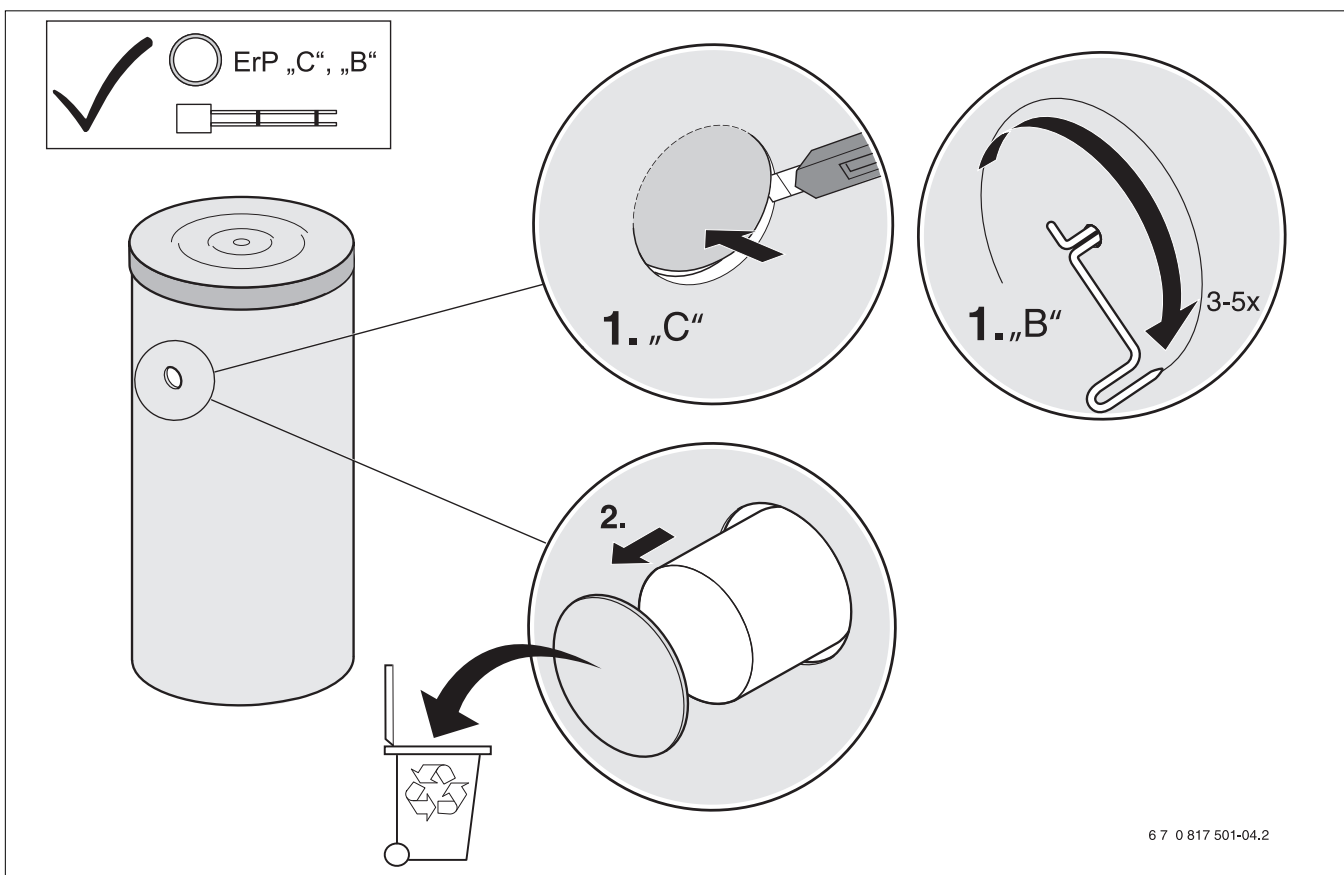


Fig. 25

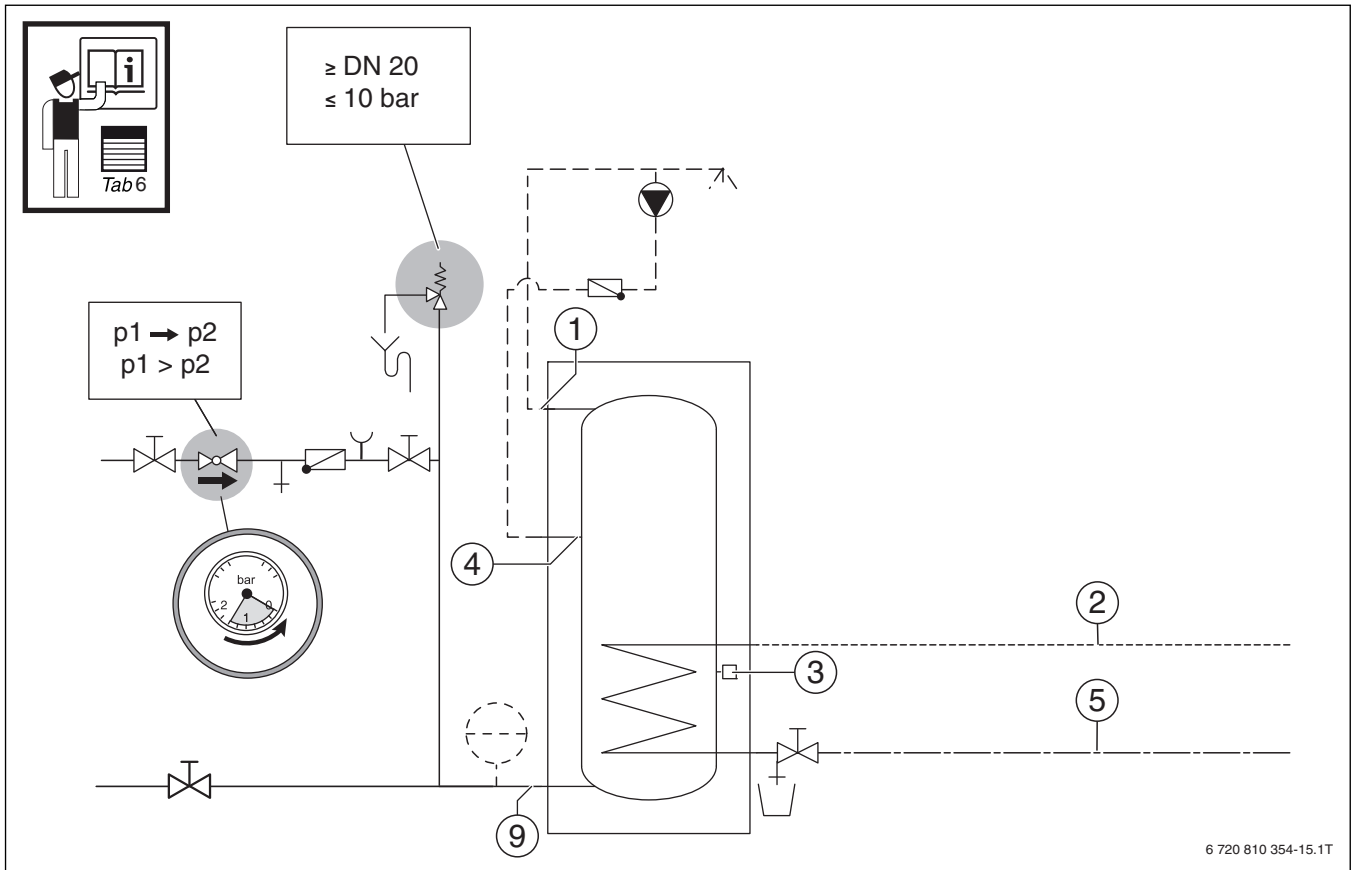


Fig. 26 W 500-5..., W 750.5..., W 1000-5...

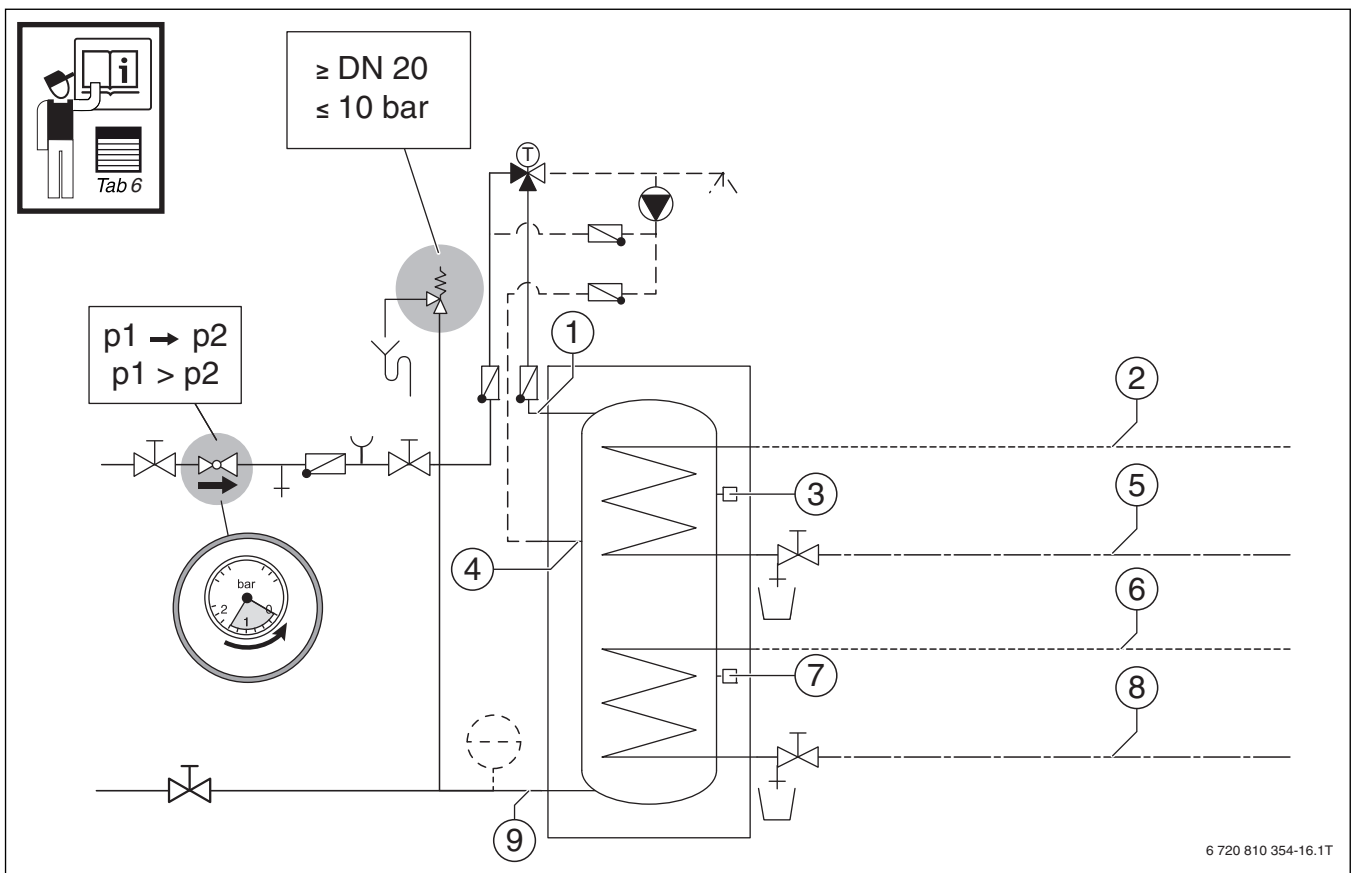


Fig. 27 WS 500-5 E..., WS 750-5 E..., WS 1000-5 E..., WS 400-5 EL..., WS 500-5 EL

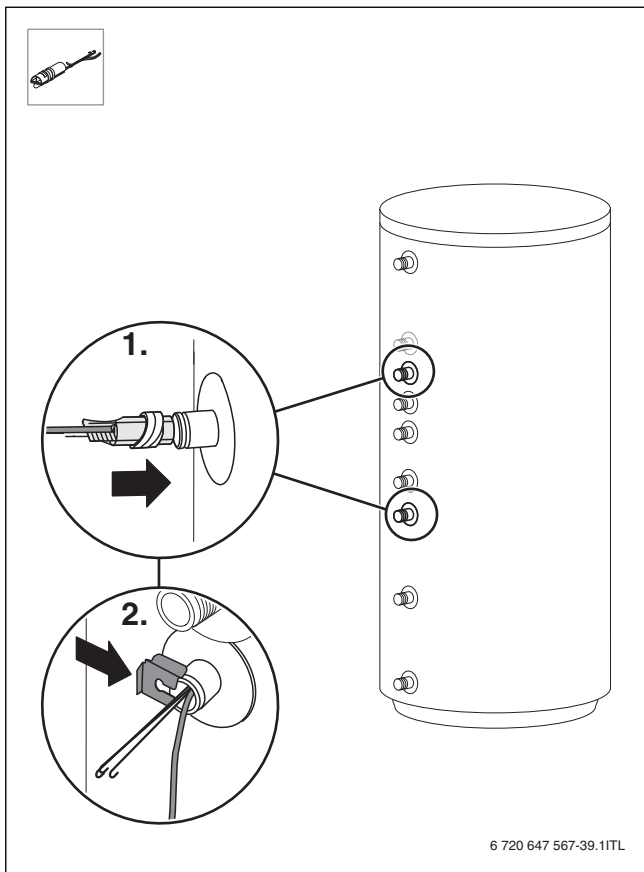


Fig. 28

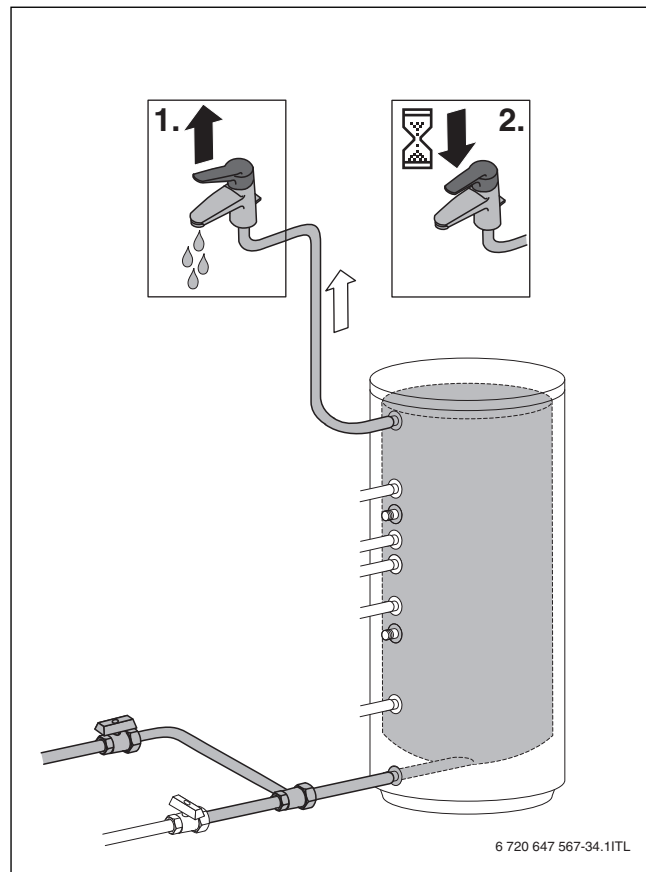


Fig. 30

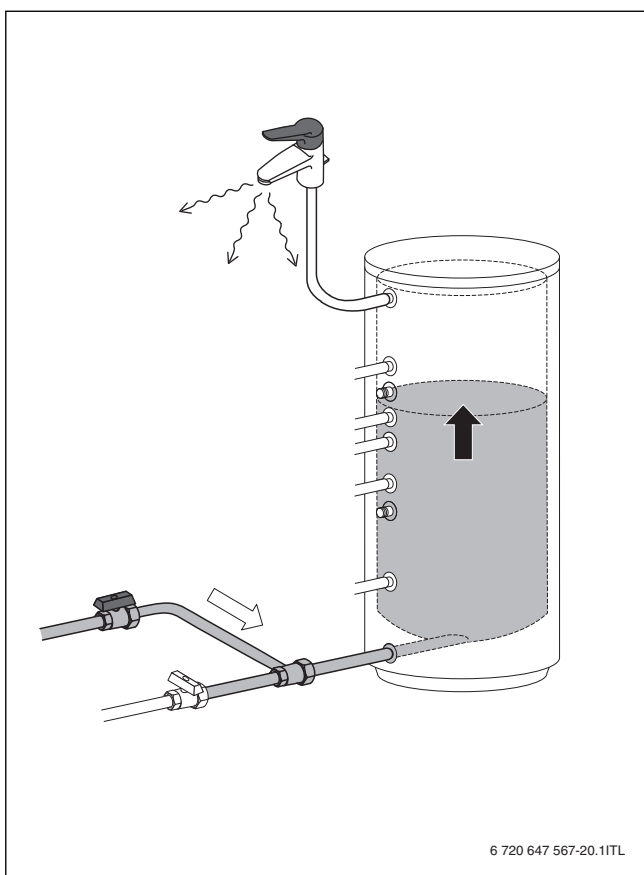


Fig. 29

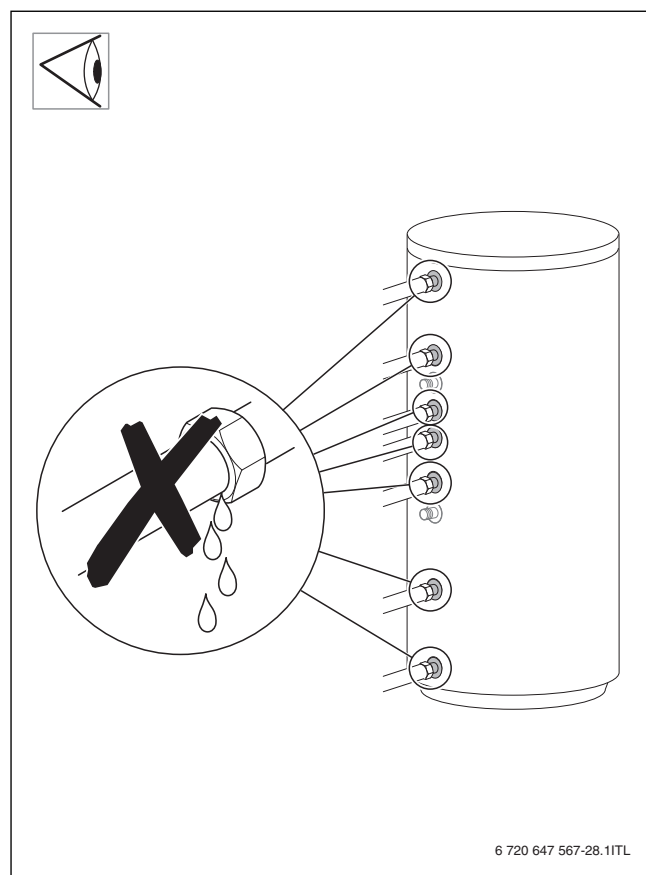


Fig. 31

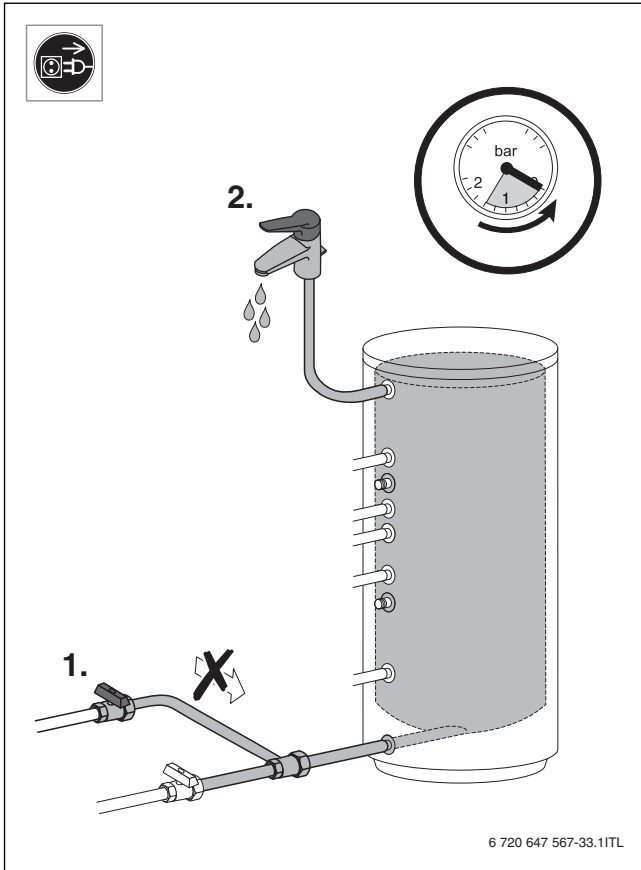


Fig. 32

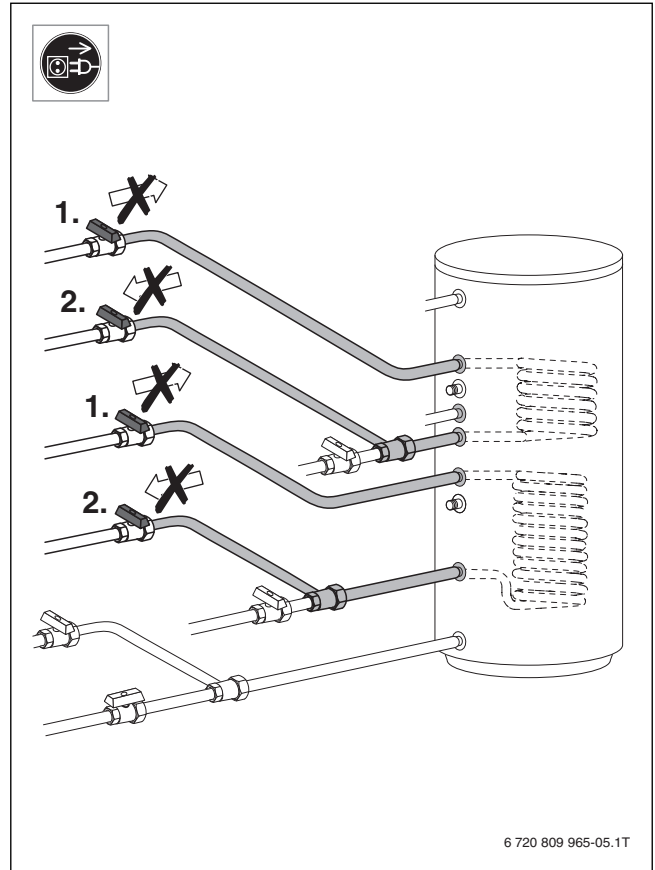


Fig. 34

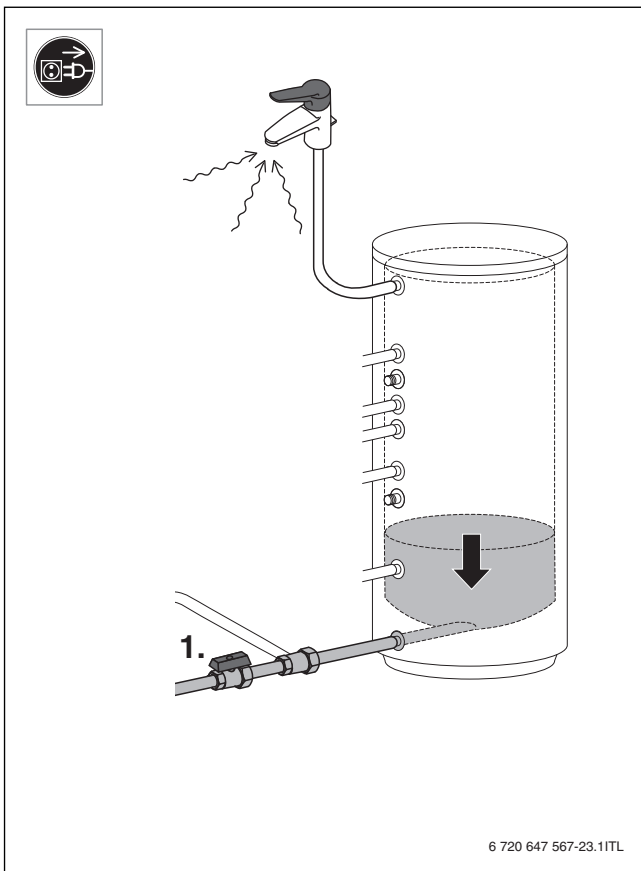


Fig. 33

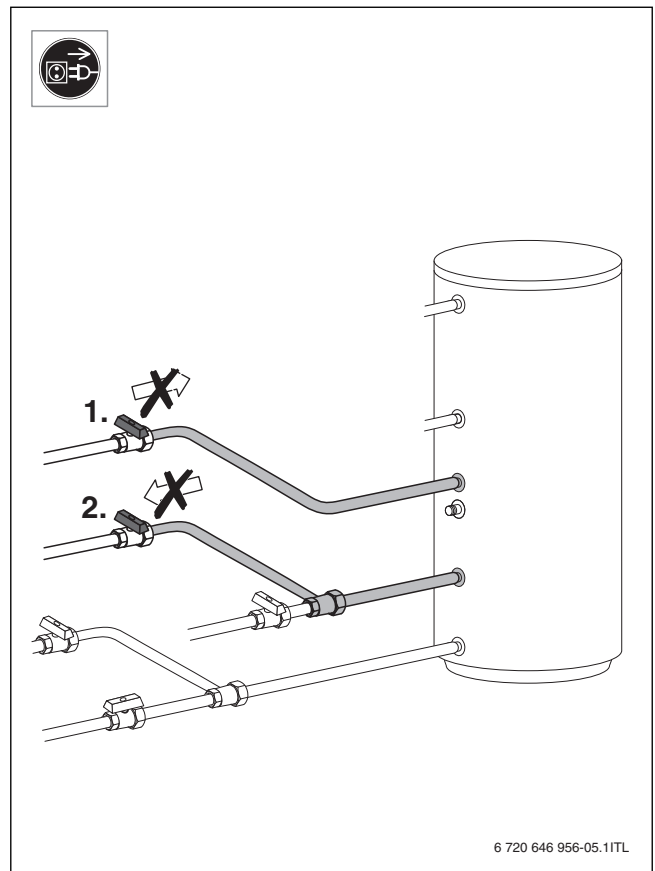


Fig. 35

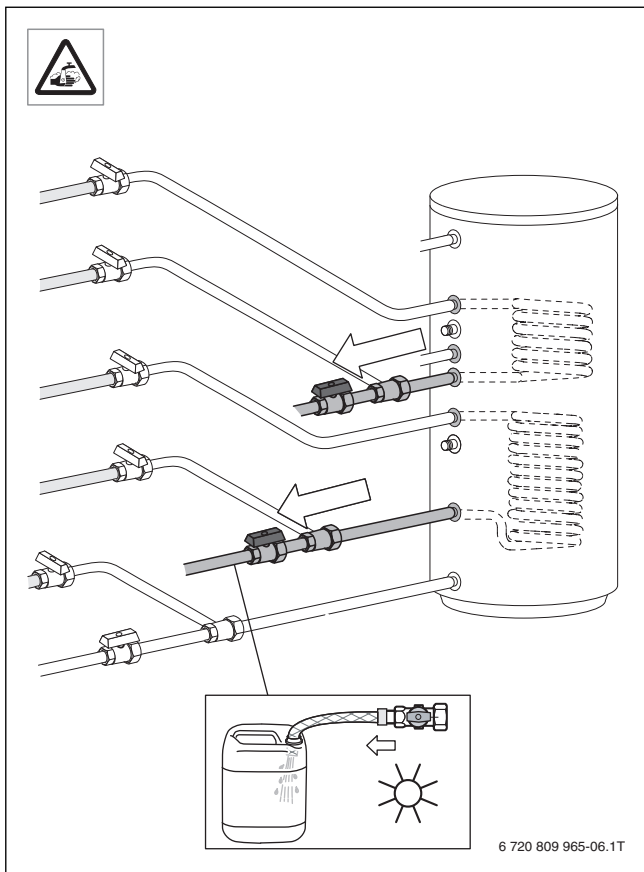


Fig. 36

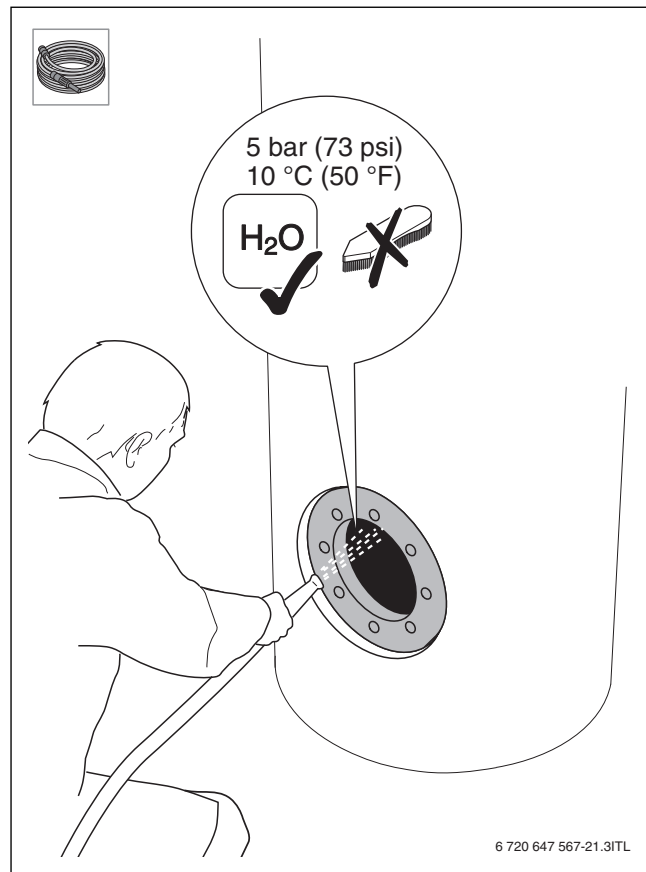


Fig. 38

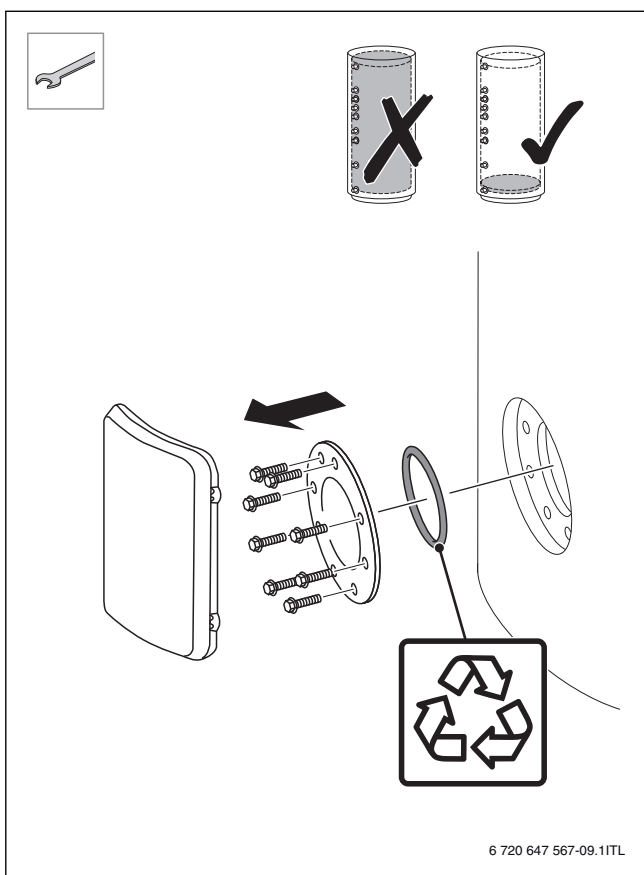


Fig. 37

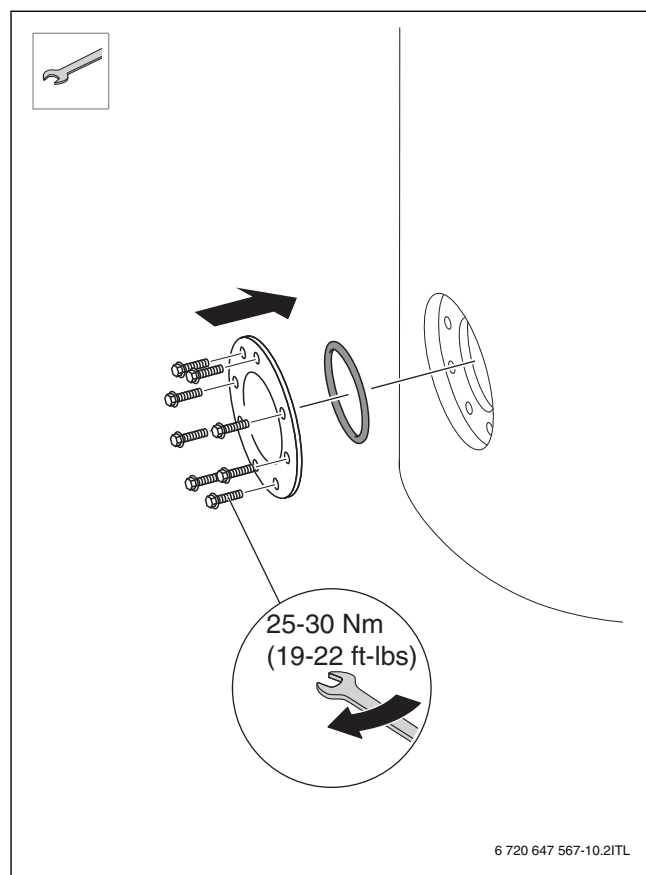


Fig. 39

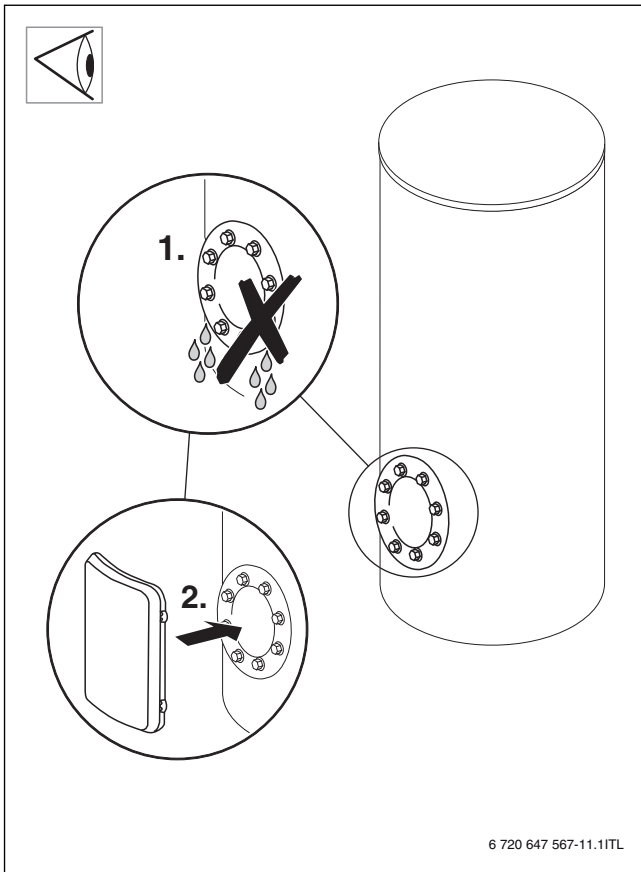


Fig. 40

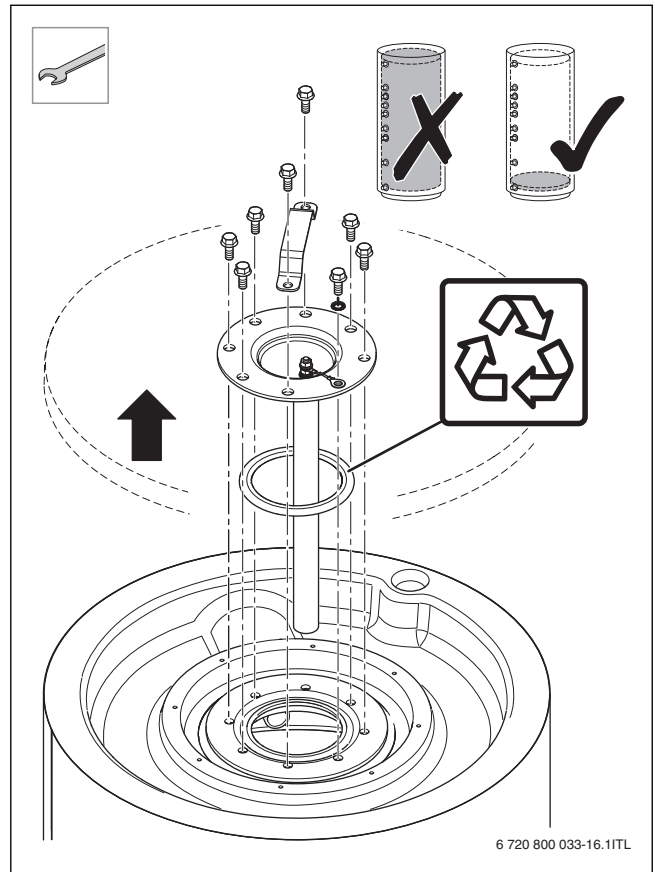


Fig. 42

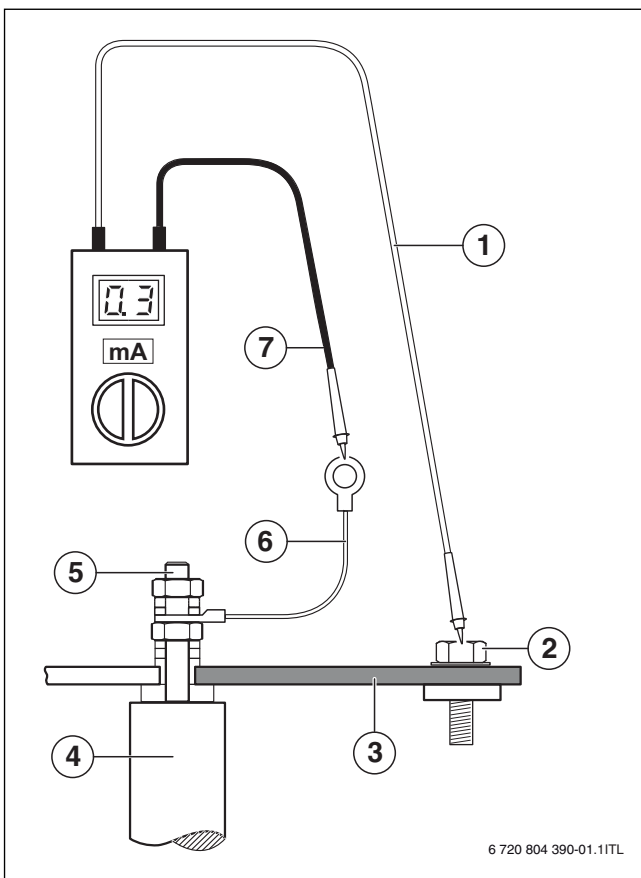


Fig. 41

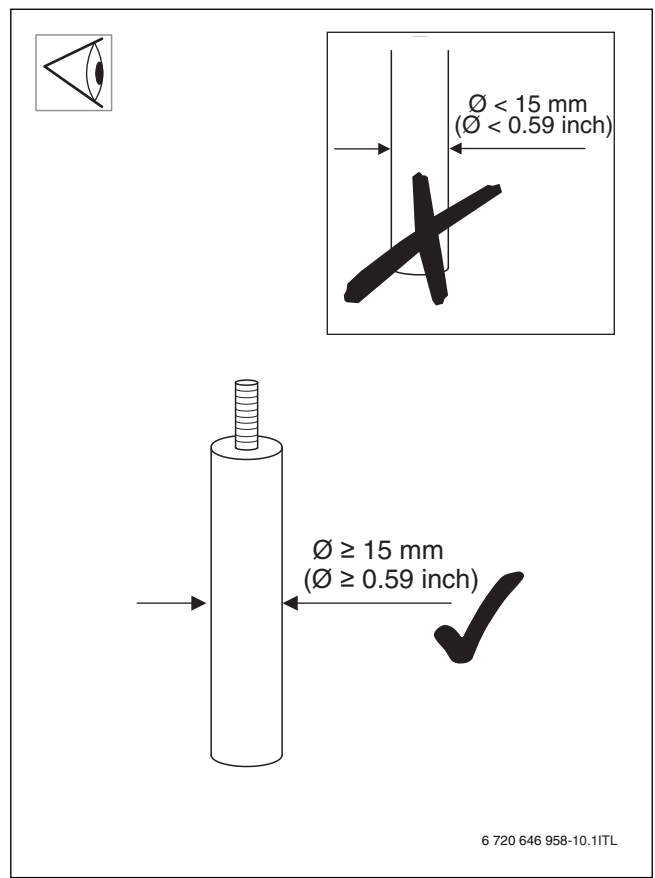


Fig. 43

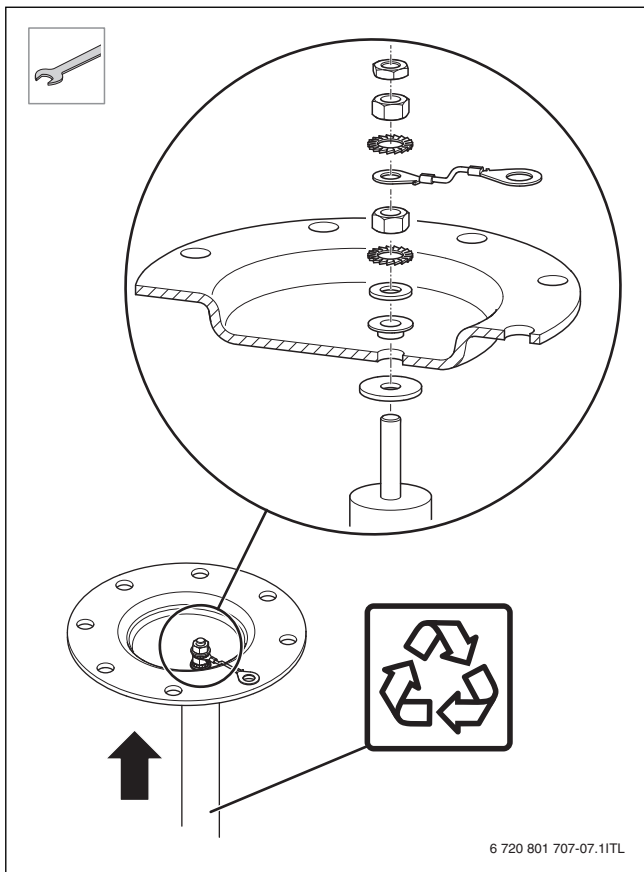


Fig. 44

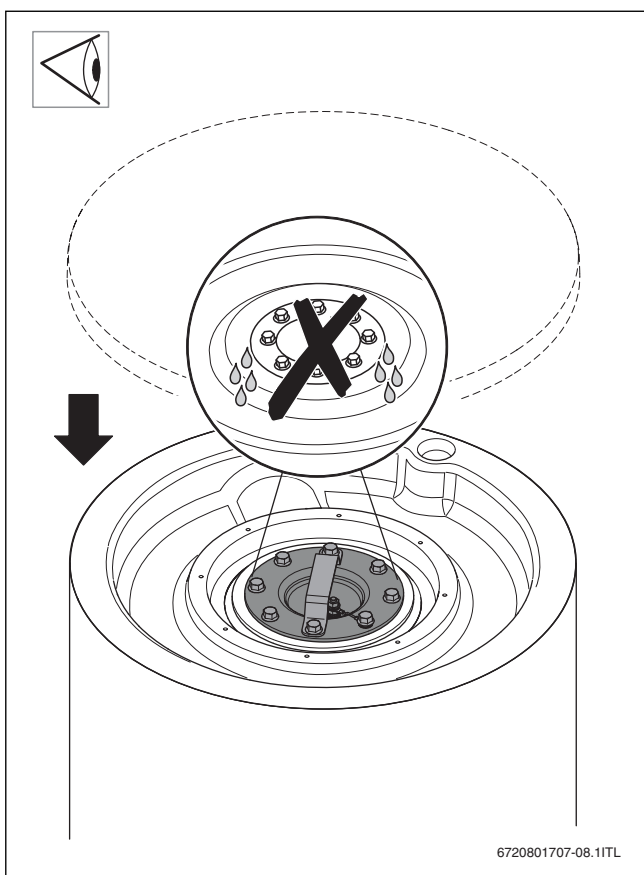



Fig. 45



Bosch Thermotechnik GmbH
Junkersstrasse 20-24
D-73249 Wernau

www.bosch-thermotechnology.com