



WD 120... | WD 160...



BOSCH

[it]	Istruzioni di installazione e manutenzione per tecnico qualificato	2
[lt]	Montavimo ir techninės priežiūros instrukcija kvalifikuotiems specialistams	10
[lv]	Montāžas un apkopes instrukcija speciālistam	18
[pl]	Instrukcja montażu i konserwacji dla instalatora	26
[ro]	Instrucțiuni de instalare și întreținere pentru specialist	34
[ru]	Паспорт и инструкция по монтажу и эксплуатации для специалистов	42
[sk]	Návod na inštaláciu a údržbu určený pre odborného pracovníka	51

2.5 Описание оборудования

Поз.	Наименование
1	Теплообменник, эмалированная гладкая труба
2	Обечайка бака, эмалированный стальной лист
3	Теплоизоляция из жёсткого пенопласта
4	Обшивка из стального листа
5	Накладной термометр для индикации температуры
6	Слив
7	Датчик температуры бака-водонагревателя
8	Подающая линия бака-водонагревателя
9	Выход горячей воды
10	Вход холодной воды
11	Обратная линия бака-водонагревателя
12	Смотровой люк
13	Магниевый анод
14	Кабельный проход для датчика температуры бака
15	Подключение циркуляции

Таб. 4 Описание оборудования (→ рис. 2, стр. 59)

2.6 Заводская табличка

Поз.	Наименование
1	Обозначение типа
2	Серийный номер
3	Номинальный объём
4	Номинальный объём теплообменника
5	Потери тепла в состоянии готовности
6	Защита от коррозии
7	Год изготовления
8	Максимальная температура горячей воды в баке
9	Максимальная температура подающей линии источника нагрева
10	Максимальная температура подающей линии солнечного коллектора
11	Входная мощность греющей воды
12	Расход греющей воды при входной мощности
13	Максимальное рабочее давление в контуре ГВС
14	Наибольшее расчётное давление
15	Максимальное рабочее давление в контуре источника нагрева
16	Максимальное рабочее давление в контуре солнечного коллектора
17	Максимальное рабочее давление в контуре ГВС, СН
18	Максимальное испытательное давление в контуре ГВС, СН

Таб. 5 Заводская табличка

2.7 Технические характеристики

	Единицы измерения	WD 120...	WD 160...
Размеры и технические характеристики	-	→рис. 3, стр. 60	
График потери давления	-	→рис. 5, стр. 61	
Теплообменник			
Количество витков		5	5
Объём греющей воды	л	4,4	4,4
Поверхности нагрева	м ²	0,63	0,63
Максимальная температура греющей воды	°С	110	110
Максимальное рабочее давление теплообменника	бар	10	10
Максимальная мощность поверхностей нагрева при: температуре подающей линии 90 °С и температуре бака 45 °С	кВт	25,1	25,1
температуре подающей линии 85 °С и температуре бака 60 °С	кВт	13,9	13,9
Максимальная эксплуатационная производительность при: температуре подающей линии 90 °С и температуре бака 45 °С	л/ч	590	590
температуре подающей линии 85 °С и температуре бака 60 °С	л/ч	237	237
Учтённый расход греющей воды	л/ч	1300	1300
Коэффициент мощности ¹⁾ температуре подающей линии 90 °С (макс. мощности загрузки бака)	N _L	1,3	2,0
Минимальное время нагрева с 10 °С холодной воды на входе до 60 °С воды в баке при температуре подающей линии 85 °С и при:			
- мощности загрузки бака 24 кВт	мин.	20	26
- мощности загрузки бака 18 кВт	мин.	25	32
- мощности загрузки бака 11 кВт	мин.	49	62
- мощности загрузки бака 8 кВт	мин.	52	69
Объём бака			
Полезный объём	л	115	149
Полезное количество воды (без дозагрузки ²⁾) при температуре бака 60 °С и температуре горячей воды на выходе 45 °С	л	145	190
температуре горячей воды на выходе 40 °С	л	170	222
Максимальный расход	л/мин	12	16
Максимальная температура горячей воды	°С	95	95
Максимальное рабочее давление воды ³⁾	бар	10	10

1) Коэффициент мощности N_L = 1 по DIN 4708 для 3,5 человек в квартире со стандартной ванной и кухонной мойкой. Температуры: бак 60 °С, горячая вода на выходе 45 °С и холодная вода 10 °С. Измерения при максимальной мощности нагрева. При снижении мощности нагрева коэффициент N_L меньше.

2) Потери распределения вне бака не учтены.

3) Данные после косой черты относятся к баку со смотровым люком

Таб. 6 Технические характеристики

Эксплуатационная производительность ГВС

- Указанная эксплуатационная производительность ГВС приведена для температуры подающей линии нагрева 90 °С, температуры на выходе 45 °С и температуры холодной воды на входе 10 °С при максимальной мощности загрузки бака. Мощность загрузки бака котлом не менее мощности нагревательных поверхностей бака.
- При снижении указанного количества греющей воды или мощности загрузки бака или температуры подающей линии снижается эксплуатационная производительность и коэффициент мощности (N_L).

Сопротивление датчика температуры бака

Температура бака °С	Сопротивление датчика Ω 10 °К	Сопротивление датчика Ω 12 °К
20	12486	14772
26	9573	11500
32	7406	9043

Температура бака °С	Сопротивление датчика Ω 10 °К	Сопротивление датчика Ω 12 °К
38	5779	7174
44	4547	5730
50	3605	4608
56	2880	3723
62	2317	3032
68	1877	2488

Таб. 7 Сопротивление датчика температуры бака

2.8 Параметры потребления энергии

Следующие параметры соответствуют требованиям Постановлений ЕС № 811/2013 и № 812/2013, дополняющих Директиву 2010/30/EU.

Реализация этих директив с указанием значений ErP позволяет изготовителю использовать знак "CE".

Номер артикула	Тип изделия	Объём бака (V)	Потери в нагретом состоянии (S)	Класс энергетической эффективности приготовления горячей воды
7735501717	WD 120 P B	115,0 л	46,0 Вт	B
7735501719	WD 160 P B	150,0 л	47,0 Вт	B
7735501712	WD 120 B	114,0 л	52,0 Вт	B
7735501715	WD 160 B	149,0 л	45,0 Вт	B

Таб. 8 Параметры потребления энергии

3 Инструкции

Соблюдайте следующие нормы и правила:

- Местные инструкции
- **EnEG** (в Германии)
- **EnEV** (в Германии)

Монтаж и оборудование систем отопления и горячего водоснабжения:

- Стандарты **DIN** и **EN**
 - DIN 4753-1 - Водонагреватели ...; требования, обозначения, оборудование и испытания
 - DIN 4753-3 - Водонагреватели ...; защита от коррозии эмалевыми покрытиями; требования и испытания (стандарт продукции)
 - **DIN 4753-7** – Водонагреватели, баки ёмкостью до 1000 л, требования к производству, теплоизоляции и защите от коррозии
 - **DIN EN 12897** – Водоснабжение - определения для ... водонагревателей (стандарт продукции)
 - **DIN 1988-100** – Технические правила монтажа систем питьевой воды
 - **DIN EN 1717** – Защита питьевой воды от загрязнений ...
 - **DIN EN 806-5** – Технические правила монтажа систем питьевой воды
 - **DIN 4708** – Системы централизованного приготовления горячей воды
- **DVGW**
 - Рабочий лист W 551 – Системы приготовления и подачи питьевой воды; технические мероприятия по снижению образования легионелл в новых установках ...
 - Рабочий лист W 553 – Измерения в циркуляционных системах ...

Параметры потребления энергии

- **Постановления и директивы ЕС**
 - **Директива 2010/30/EU**
 - **Постановление ЕС 811/2013 и 812/2013**

4 Транспортировка



AVVERTENZA:

Опасность получения травм при транспортировке тяжёлых грузов и из-за неправильного крепления!

- ▶ Используйте подходящие транспортные средства.
 - ▶ Закрепите бак от падения.
-
- ▶ Перевозите упакованный бак на тележке закреплённый ремнём (→ рис. 6, стр. 61).

-ориге-

- ▶ Для транспортировки распакованного бака используйте транспортировочную сеть, при этом защитите штуцеры от повреждений.

5 Монтаж

5.1 Помещение для установки оборудования

AVVISO:

Возможно повреждение оборудования из-за недостаточной несущей способности пола или неподходящего основания!

- ▶ Пол должен быть ровным и обладать достаточной несущей способностью.
- ▶ Устанавливайте бак в сухом, защищённом от холода помещении.
- ▶ Поставьте бак-водонагреватель на подставку, если существует опасность скопления воды на полу.
- ▶ Учитывайте минимальную высоту помещения (→ рис. 4, стр. 60).



Если устанавливается панель (дополнительное оборудование) между котлом и баком:

- ▶ При выравнивании бака, учитывайте нижний край установленной панели.

5.2 Монтаж

5.2.1 Подключение бака-водонагревателя

Предотвращение тепловых потерь из-за естественной циркуляции:

- ▶ Установите во все контуры бака обратные клапаны с предотвращением обратного потока.

-ориге-

- ▶ Прокладывайте трубы к баку так, чтобы естественная циркуляция была невозможна.
- ▶ Монтируйте соединительные трубопроводы без напряжения.

5.2.2 Циркуляция

- ▶ Выньте термометр на верхней крышке бака.
- ▶ Снимите верхнюю крышку бака.
- ▶ Удалите инструментом отмеченную часть в центре на внутренней стороне крышки бака.
- ▶ Удалите заглушку на патрубке подключения циркуляции.
- ▶ Установите верхнюю крышку бака и вставьте термометр.
- ▶ Установите погружную трубу (дополнительное оборудование), разрешённый для работы с питьевой водой циркуляционный насос и обратный клапан.



Циркуляция с учётом остывания допускается только с насосом, работающим по времени и/или по температуре.

Размеры циркуляционных трубопроводов следует определять по DVGW, рабочий лист W 553. Соблюдайте специальные требования согласно DVGW W 511:

- падение температуры не более 5 К



Для простого поддержания максимального перепада температур:

- ▶ установите регулирующий клапан с термометром.

5.2.3 Подключение контура нагрева

- ▶ Подключите теплообменник в режиме прямого последовательного потока, т. е. не перепутайте подключения подающей и обратной линий. Это обеспечит равномерную загрузку верхней части бака.
- ▶ Загрузочные трубопроводы должны быть как можно более короткими и хорошо изолированными. Это снижает потери давления и остывание бака из-за циркуляции в трубах.
- ▶ Для предотвращения сбоев в работе из-за наличия воздуха в системе установите в самой высокой точке между баком и котлом эффективное устройство удаления воздуха (например, автоматический воздухоотделитель).
- ▶ Для предотвращения гравитационной циркуляции установите обратный клапан в обратную линию бака.

5.2.4 Подключение водяного контура

AVVISO:

возможны повреждения из-за контактной коррозии в местах подключений к бойлеру!

- ▶ Если подключение водопроводной воды выполнено из меди, то применяйте соединительные фитинги также из меди или литейной бронзы.
- ▶ Выполните подключение к линии холодной воды по DIN 1988-100 с использованием соответствующих отдельных видов арматуры или полной арматурной группы безопасности.
- ▶ Сброс воды через сертифицированный предохранительный клапан должен обеспечивать возможность слива объёма воды как минимум равного расходу холодной воды на входе (→ глава 6.2, стр. 48).
- ▶ Сертифицированный предохранительный клапан должен быть отрегулирован так, чтобы не допускать превышения допустимого рабочего давления бака-водонагревателя.
- ▶ Соединение сливной линии предохранительного клапана с водоотводом должно быть хорошо видно и находиться в защищённой от замерзания зоне. Сечение сливной линии должно быть как минимум равно выходному сечению предохранительного клапана.

AVVISO:

Возможны повреждения из-за высокого давления!

- ▶ Если применяется обратный клапан, то предохранительный клапан должен устанавливаться между обратным клапаном и подключением холодной воды к баку-водонагревателю.
- ▶ Не перекрывайте сливное отверстие предохранительного клапана.

- ▶ Установите возле сливной линии предохранительного клапана предупреждающую табличку: "Во время нагрева из сливной линии может вытекать вода! Не закрывать!"

Если давление в системе превышает 80 % давления срабатывания предохранительного клапана:

- ▶ установите перед ним редуцирующий клапан.

5.2.5 Расширительный бак в контуре ГВС



Для предотвращения потерь воды через предохранительный клапан можно установить расширительный бак, разрешённый для работы с питьевой водой.

- ▶ Бак устанавливается в трубопровод холодной воды между баком-водонагревателем и группой безопасности. При этом вода должна протекать через расширительный бак при каждом отборе воды в системе ГВС.

В приведённой ниже таблице указаны ориентировочные размеры расширительного бака. Полезные объёмы баков различных изготовителей могут отличаться от приведённых величин. Значения приведены для температуры воды в баке-водонагревателе 60 °С.

Тип бака	Давление на входе в расширительный бак = давление холодной воды	Ёмкость расширительного бака в литрах соответственно давлению срабатывания предохранительного клапана		
		6 бар	8 бар	10 бар
WD 120...	3 бар	8	8	-
	4 бар	12	8	8
WD 160...	3 бар	8	8	-
	4 бар	12	8	8

Таб. 9 Ориентировочные размеры расширительного бака

5.3 Электрическое подключение



PERICOLO:

Угроза для жизни от удара электрическим током!

- ▶ Перед электрическим подключением отключите подачу напряжения (230 В~) к отопительной системе.

Подробное описание подключения электропитания приведено в соответствующей инструкции по монтажу.

Подключение к котлу

- ▶ Подсоедините штекер температурного датчика бака к котлу (→ рис. 7, стр. 61).

Подключение к модулю

Бак-водонагреватель установлен за гидравлической стрелкой в системе.

- ▶ Отсоедините штекер датчика температуры бака-водонагревателя.
- ▶ Подключите датчик температуры бака-водонагревателя к модулю (→ рис. 8, стр. 61).

5.4 Схема соединений

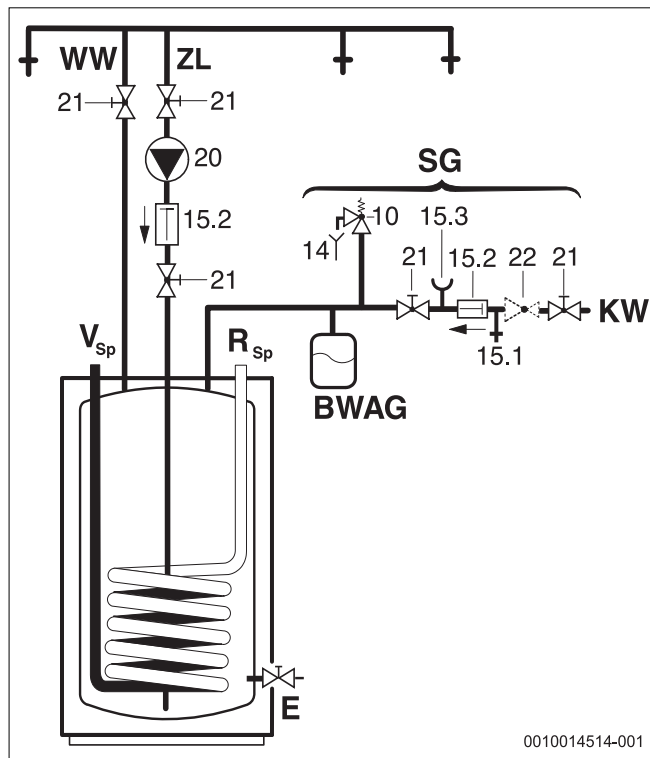


Рис. 1 Схема подключения контура ГВС

BWAG Расширительный бак в контуре ГВС (рекомендация)

- E Слив
- KW Подключение холодной воды
- R_{Sp} Обратная линия бака-водонагревателя
- V_{Sp} Подающая линия бака-водонагревателя
- SG Группа безопасности по DIN 1988-100
- ГВС Выход горячей воды
- ZL Подключение циркуляции
- 10 Предохранительный клапан
- 14 Сливной трубопровод
- 15.1 Контрольный вентиль
- 15.2 Обратный клапан
- 15.3 Штуцер для подключения манометра
- 20 Циркуляционный насос заказчика
- 21 Запорный вентиль (заказчика)
- 22 Редукционный клапан (при необходимости, дополнительная комплектация)

6 Пуск в эксплуатацию

! PERICOLO:

Возможно повреждение бака-водонагревателя высоким давлением!

Из-за высокого давления возможно образование трещин в эмалированном покрытии от внутренних напряжений.

- ▶ Не перекрывайте сливную линию предохранительного клапана.
- ▶ Перед подключением бака выполните контроль герметичности (опрессовку) водопроводных линий.

- ▶ Эксплуатируйте бак-водонагреватель и дополнительное оборудование в соответствии с требованиями изготовителя и технической документацией.

6.1 Включение бака-водонагревателя

- ▶ Перед заполнением бака-водонагревателя: промойте трубопроводы и бак водопроводной водой.

- ▶ Заполняйте бак при открытых кранах в местах водоразбора до тех пор, когда из них начнёт вытекать вода.
- ▶ Выполните испытания на герметичность (опрессовку).



Испытания на герметичность (опрессовку) бака выполняйте только водопроводной водой. Испытательное давление в контуре горячей воды не должно превышать 10 бар.

Регулировка температуры бака

- ▶ Установите требуемую температуру бака-водонагревателя в соответствии с инструкцией по эксплуатации котла.

Термическая дезинфекция

- ▶ Периодически проводите термическую дезинфекцию в соответствии с инструкцией по эксплуатации котла.



AVVERTENZA:

Опасность ошпаривания!

Горячая вода может стать причиной тяжёлых ожогов.

- ▶ Проводите термическую дезинфекцию во время наименьшего использования горячей воды.
- ▶ Предупредите жителей об опасности ошпаривания и обязательно контролируйте процесс термической дезинфекции или установите термостатический смеситель.

6.2 Ограничение расхода горячей воды

Для лучшего использования всего объёма бака и предотвращения преждевременного смешивания мы рекомендуем задросселировать подачу холодной воды к баку до следующих величин:

Бак-водонагреватель	Максимальное ограничение расхода
WD 120...	12 l/min
WD 160...	16 l/min

Таб. 10 Ограничение расхода

6.3 Инструктаж потребителя



AVVERTENZA:

Опасность ошпаривания горячей водой в местах водоразбора!

Во время проведения термической дезинфекции или если температура горячей воды установлена $\geq 60^\circ\text{C}$ существует опасность ошпаривания горячей водой в местах водоразбора.

- ▶ Необходимо указать потребителю, что горячую воду можно открывать только вместе с холодной водой.

- ▶ Ознакомьте потребителя с правилами эксплуатации бака, особенно обратите его внимание на правила техники безопасности.
- ▶ Объясните принцип действия и порядок проверки предохранительного клапана.
- ▶ Передайте потребителю всю прилагаемую к оборудованию документацию.
- ▶ **Рекомендация для потребителя:** заключите договор о проведении технического обслуживания и контрольных осмотров с уполномоченным сервисным предприятием. Выполняйте техническое обслуживание бака-водонагревателя через заданные промежутки времени и ежегодно проводите контрольные осмотры (→ таб. 11).

Укажите потребителю на следующее:

- ▶ Отрегулируйте температуру горячей воды.
 - При нагреве вода может вытекать из предохранительного клапана.
 - Держите сливную линию предохранительного клапана всегда открытой.
 - Соблюдайте интервалы проведения техобслуживания (→ таб. 11).
 - **Рекомендации по действиям при угрозе заморозания и кратковременном отсутствии потребителя:** оставьте отопительную систему работать и установите самую низкую температуру горячей воды.

7 Прекращение эксплуатации

- ▶ Выключите регулятор температуры на системе управления.



AVVERTENZA:

Возможно ошпаривание горячей водой!

Горячая вода может стать причиной тяжёлых ожогов.

- ▶ Дайте баку полностью остыть.

- ▶ Слейте воду из бака.
- ▶ Выключите все части отопительной системы и дополнительное оборудование в соответствии с указаниями изготовителя, приведёнными в технической документации.
- ▶ Закройте запорные краны.
- ▶ Сбросьте давление в теплообменнике.
- ▶ При угрозе заморозков и при прекращении эксплуатации оборудования слейте воду из теплообменника, в т. ч. из нижней части бака.

Чтобы не допустить коррозию:

- ▶ Оставьте открытым смотровой люк, чтобы хорошо высушить внутреннее пространство бака.

8 Охрана окружающей среды/утилизация

Защита окружающей среды — это основной принцип деятельности предприятий группы Bosch.

Качество продукции, экономичность и охрана окружающей среды — равнозначные для нас цели. Мы строго соблюдаем законы и правила охраны окружающей среды.

Для защиты окружающей среды мы применяем наилучшую технику и материалы (с учетом экономических аспектов).

Упаковка

При изготовлении упаковки мы учитываем национальные правила утилизации упаковочных материалов, которые гарантируют оптимальные возможности для их переработки.

Все используемые упаковочные материалы являются экологичными и подлежат вторичной переработке.

Оборудование, отслужившее свой срок

Приборы, отслужившие свой срок, содержат материалы, которые можно отправлять на переработку.

Компоненты системы легко разделяются. Пластмасса имеет маркировку. Поэтому различные конструктивные узлы можно сортировать и отправлять на переработку или утилизировать.

9 Контрольные осмотры и техническое обслуживание



AVVERTENZA:

Возможно ошпаривание горячей водой!

Горячая вода может стать причиной тяжёлых ожогов.

- ▶ Дайте баку полностью остыть.
- ▶ Перед техническим обслуживанием дайте баку-водонагревателю остыть.
- ▶ Проводите чистку и техническое обслуживание с указанной периодичностью.
- ▶ Сразу же устраняйте обнаруженные неисправности.
- ▶ Используйте только оригинальные запчасти!

9.1 Контрольный осмотр

В соответствии с DIN EN 806-5 контрольные осмотры/проверки бака-водонагревателя должны проводиться каждые 2 месяца. При этом проверяйте заданную температуру и сравнивайте её с фактической температурой горячей воды.

9.2 Техническое обслуживание

Согласно DIN EN 806-5, приложение A, таблица A1, строка 42, техническое обслуживание должно проводиться ежегодно. К нему относятся следующие работы:

- проверка работы предохранительного клапана
- проверка герметичности всех соединений
- чистка бака
- проверка анода

9.3 Периодичность проведения технического обслуживания

Периодичность проведения технического обслуживания зависит от расхода, рабочей температуры и жёсткости воды (→ таб. 11). На основании нашего многолетнего опыта мы рекомендуем выбирать периодичность проведения технического обслуживания по таблице 11.

При использовании хлорированной воды или устройств снижения жёсткости эти интервалы сокращаются.

Свойства воды можно запросить у местной водоснабжающей организации.

В зависимости от состава воды интервалы проведения техобслуживания могут отличаться от приведённых здесь.

Жёсткость воды [°dH]	3...8,4	8,5...14	> 14
Концентрация карбоната кальция [моль/м ³]	0,6...1,5	1,6...2,5	> 2,5
Температуры	Месяцы		
При нормальном расходе (меньше объёма бака за 24 ч)			
< 60 °C	24	21	15
60...70 °C	21	28	12
> 70 °C	15	12	6
При большом расходе (больше объёма бака за 24 ч)			
< 60 °C	21	18	12
60...70 °C	18	15	9
> 70 °C	12	9	6

Таб. 11 Периодичность технического обслуживания в месяцах

9.4 Работы по техническому обслуживанию

9.4.1 Магние́вый анод

Магние́вый анод является минимальной защитой по DIN 4753 для мест с возможными повреждениями эмалировки.

Мы рекомендуем выполнить первую проверку анода через год после пуска в эксплуатацию.

AVVISO:

Возможны коррозионные повреждения!

Небрежное обращение с анодом может привести к преждевременным коррозионным повреждениям бака-водонагревателя.

- ▶ В зависимости от качества воды на месте эксплуатации бака проверяйте аноды один или два раза в год и заменяйте при необходимости.

Проверка анода

(→ рис. 9, стр. 62)

- ▶ Отсоедините провод, идущий от анода к баку.
- ▶ Последовательно подключите амперметр (диапазон измерений мА). **При заполненном баке ток должен быть не меньше 0,3 мА.**
- ▶ При низком токе и сильной эрозии сразу же замените анод.

Установка нового анода

- ▶ Установите анод изолированно от бака.
- ▶ Соедините проводом анод с баком.

9.4.2 Слив

- ▶ Перед чисткой или ремонтом отсоедините бак-водонагреватель от электросети и слейте из него воду.
- ▶ Слейте воду из теплообменника.
При необходимости продуйте нижние витки.

9.4.3 Удаление известковых отложений и чистка



Чистка проходит эффективнее, если нагреть теплообменник перед промывкой. Благодаря эффекту термошока, образовавшиеся корки (известковые отложения) отделяются лучше.

- ▶ Отсоедините бак-водонагреватель от водопроводной сети.
- ▶ Закройте запорные краны и при наличии электрического нагревательного элемента отсоедините его от электросети
- ▶ Слейте воду из бака.
- ▶ Откройте смотровой люк на баке.
- ▶ Проверьте наличие загрязнений в баке.

-орриге-

- ▶ **Для мягкой воды:**
регулярно проверяйте наличие осадка в баке и удаляйте известковые отложения.

-орриге-

- ▶ **Для жёсткой воды и при сильном загрязнении:**
регулярно проводите химическую чистку соответственно количеству образующейся извести (например, средствами растворения извести на основе лимонной кислоты).
- ▶ Промойте бак.
- ▶ Отвалившиеся куски удалите пылесосом сухой/влажной чистки с пластмассовым соплом.
- ▶ Закройте смотровой люк с новым уплотнением.

Бак со смотровым люком

AVVISO:

возможны повреждения от воды!

Повреждённое уплотнение может стать причиной повреждений, причинённых утечкой воды.

- ▶ При чистке проверьте и при необходимости замените уплотнение фланца для чистки.

9.4.4 Повторный пуск в эксплуатацию

- ▶ После чистки или ремонта тщательно промойте бак.
- ▶ Удалите воздух из греющего контура и контура ГВС.

9.5 Проверка работоспособности

AVVISO:

Возможны повреждения из-за высокого давления!

Неисправный предохранительный клапан может привести к повреждению оборудования из-за повышенного давления!

- ▶ Проверьте работу предохранительного клапана и несколько раз продуйте его.
- ▶ Не перекрывайте сливное отверстие предохранительного клапана.

10 Неисправности

Засорение подключений

В соединениях с медной трубой при неблагоприятных обстоятельствах из-за электрохимической реакции между магниевым анодом и материалом труб может произойти закупоривание соединений.

- ▶ Применяйте электрически изолированные соединения с медными трубами.

Запах и помутнение нагретой воды

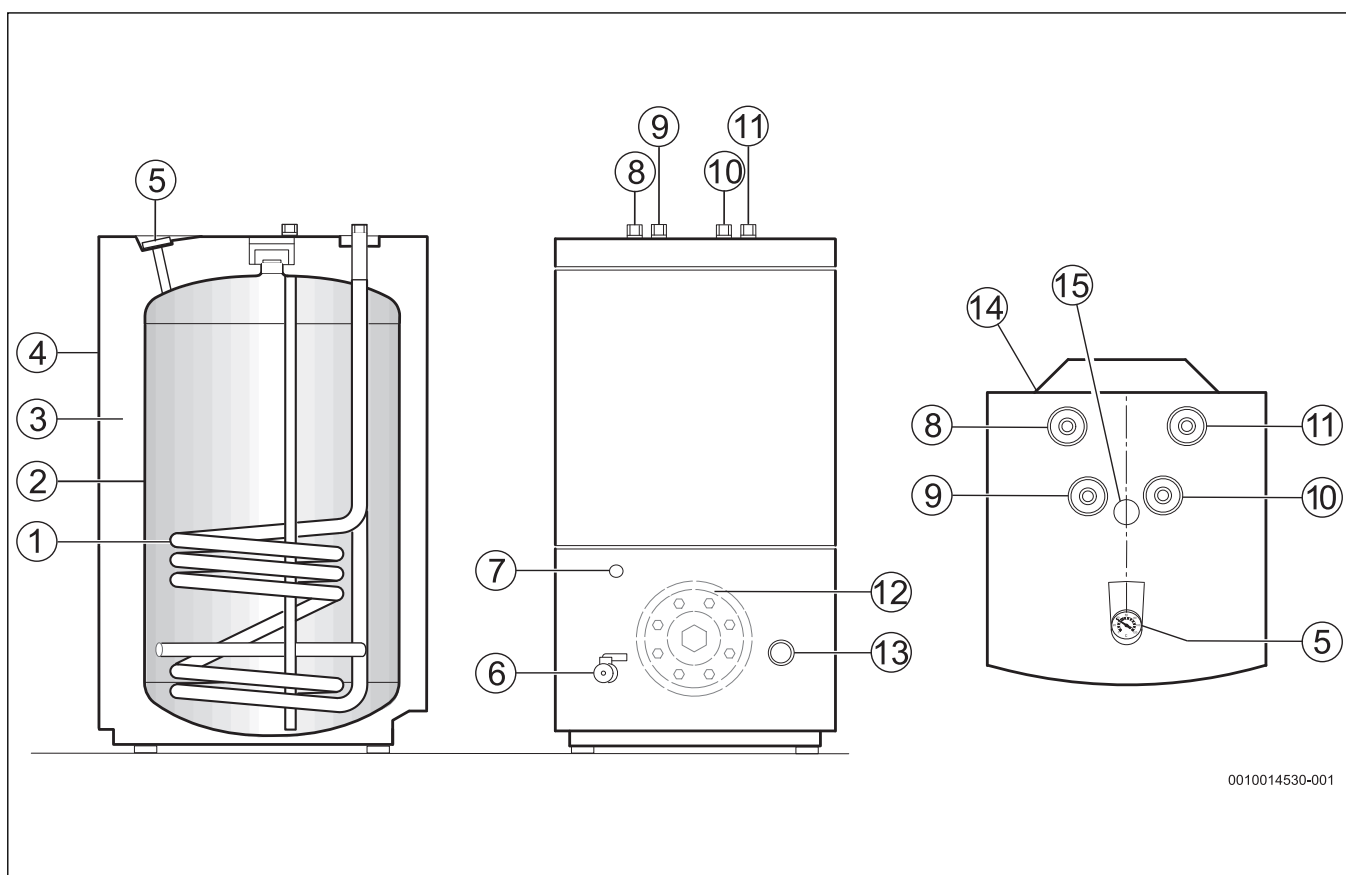
Причиной этого обычно является образование сероводорода в результате деятельности сульфатовосстанавливающих бактерий. Бактерии развиваются в бедной кислородом воде. Они высвобождают из сульфатов (SO₄) кислород и производят сильно пахнущий сероводород.

- ▶ Чистка бака, замена анода и эксплуатация с температурой ≥ 60 °С.
- ▶ Если это не даёт существенных результатов, то замените аноды на аноды с питанием от постороннего источника тока. Затраты по переоборудованию несёт потребитель.

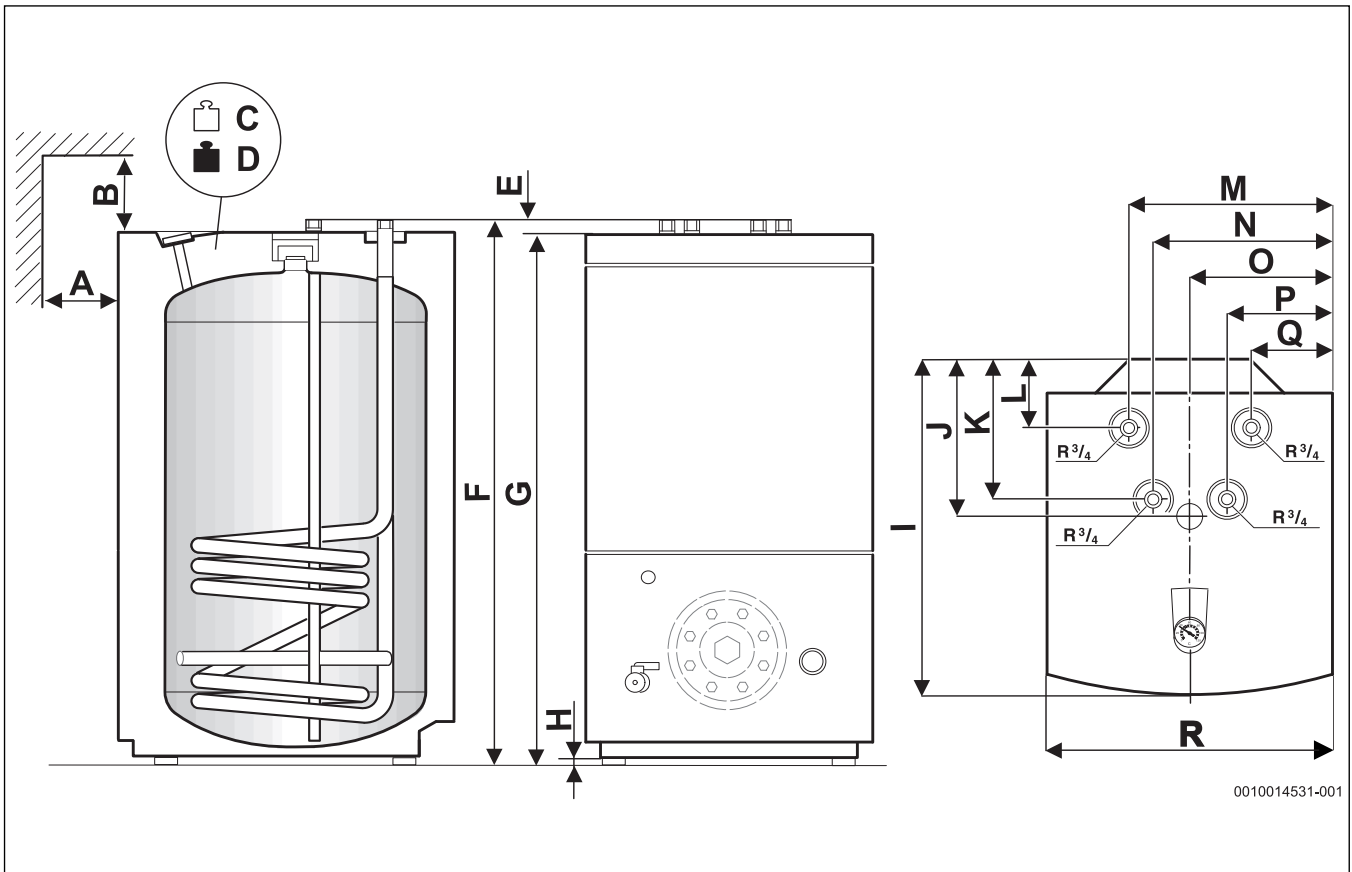
Срабатывание предохранительного ограничителя температуры

При повторном срабатывании расположенного в котле предохранительного ограничителя температуры:

- ▶ Свяжитесь со специалистом по отопительной технике.



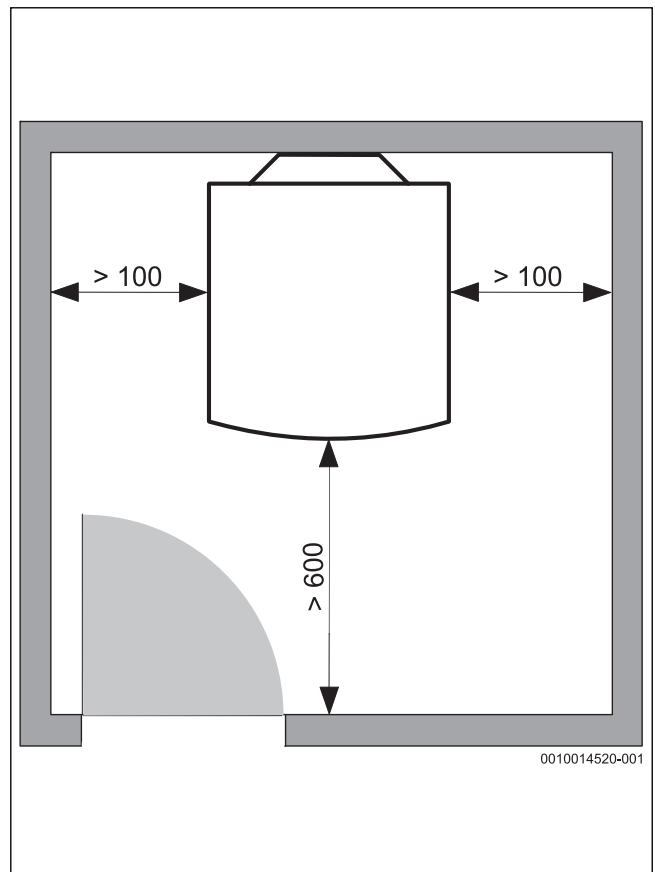
2



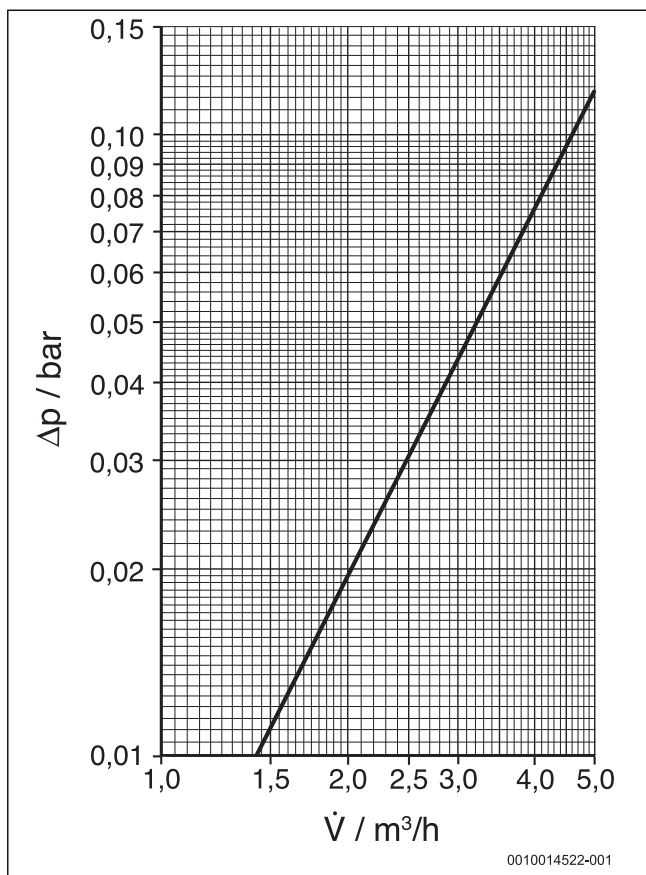
3

		WD 120...	WD 160...
A	mm	600	600
B	mm	250	250
C	kg	50	60
D	kg	170	180
E	mm	22	22
F	mm	951	951
G	mm	929	929
H	mm	9	9
I	mm	585	585
J	mm	275	275
K	mm	245	245
L	mm	120	120
M	mm	357	407
N	mm	315	365
O	mm	250	300
P	mm	185	235
Q	mm	143	193
R	mm	500	600

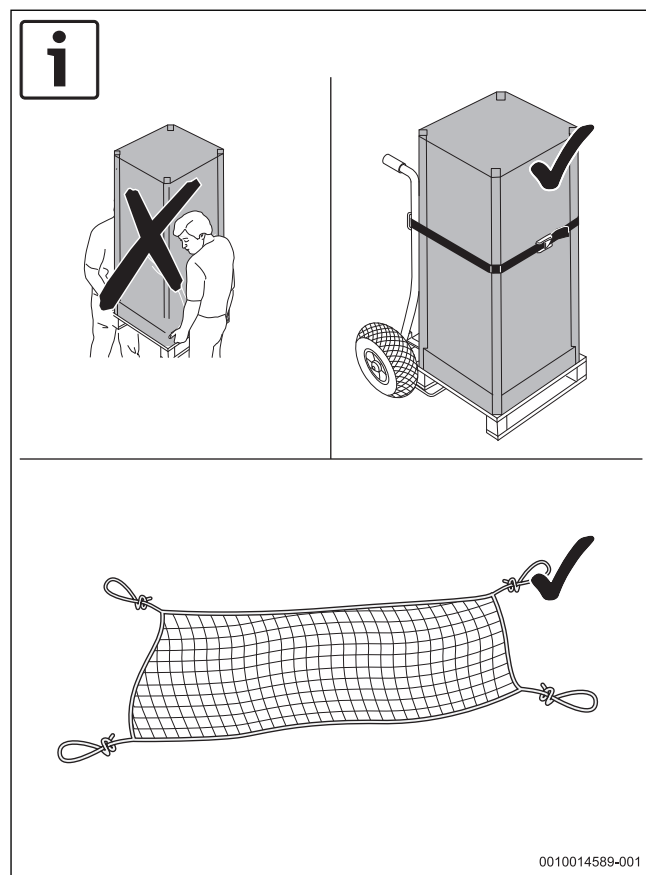
12



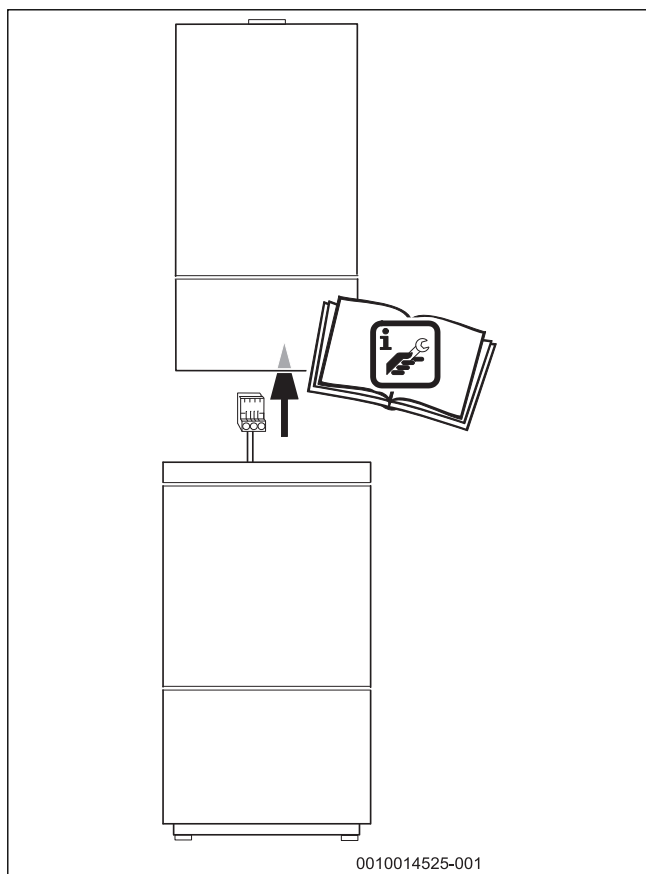
4



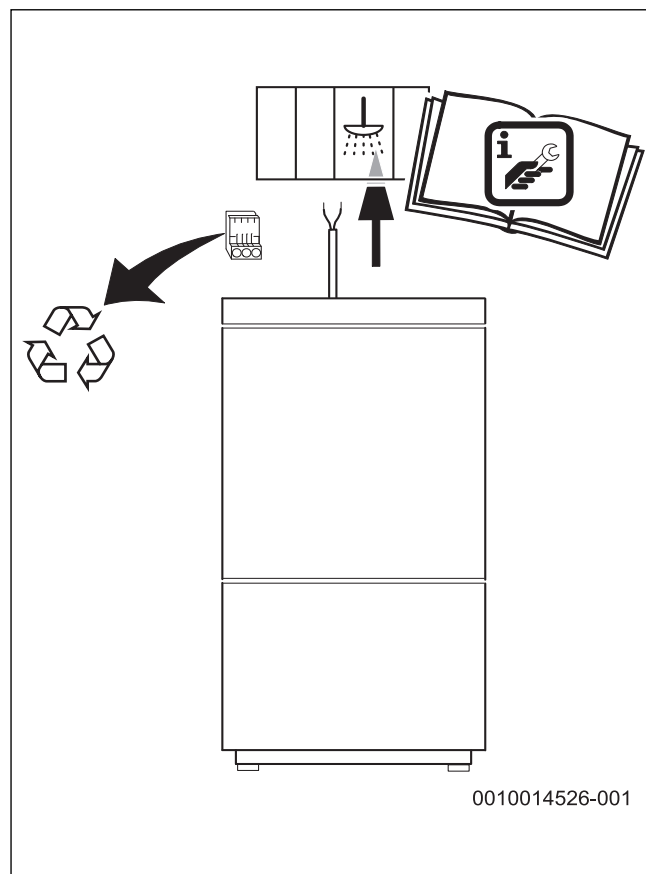
5



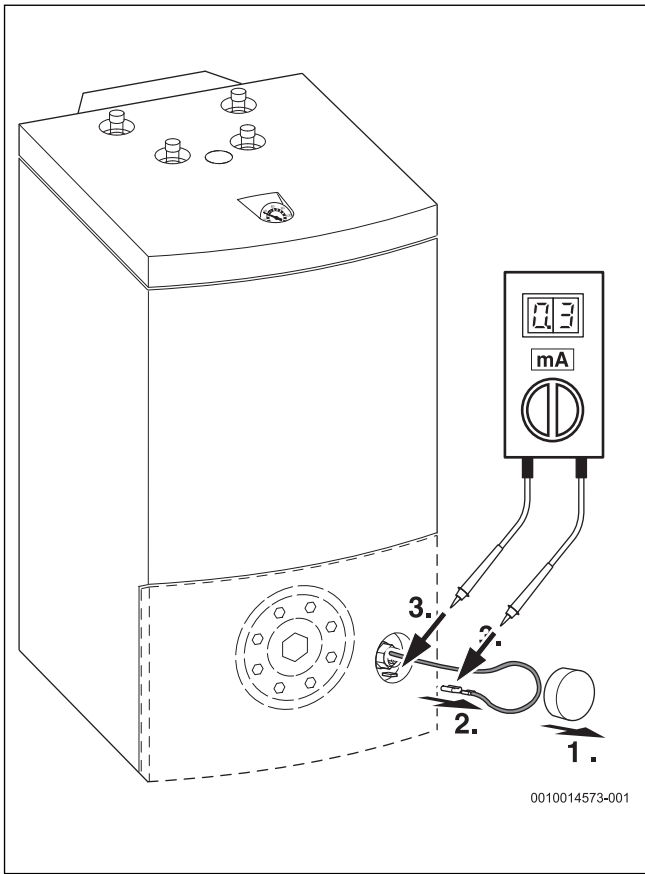
6



7




8



9





Bosch Thermotechnik GmbH
Junkersstrasse 20-24
D-73249 Wernau

www.bosch-thermotechnology.com