



BOSCH

WSTB 120 O

[de]	Warmwasserspeicher - Installations- und Bedienungsanleitung	2
[bg]	Бойлер за топла вода - Ръководство за инсталация и обслужване	9
[et]	Boiler - Paigaldus- ja kasutusjuhend.....	16
[fi]	Boiler - Installatie- en bedieningshandleiding.....	23
[fr]	Ballon d'eau chaude sanitaire - Notice d'installation et d'utilisation.....	29
[hr]	Spremnik tople vode - Upute za instalaciju i rukovanje.....	35
[hu]	Melegvíztároló - Telepítési és kezelési útmutató	41
[lt]	Karšto vandens talpykla - Montavimo ir naudojimo instrukcija	48
[lv]	Karstā ūdens tvertne - Instalācijas un lietošanas instrukcija	54
[pl]	Podgrzewacz pojemnościowy c.w.u. - Instrukcja montażu i obsługi	60
[ru]	Бак-водонагреватель - Инструкция по монтажу и эксплуатации	67



6 720 808 557-00.1T

Содержание

1	Пояснения условных обозначений	68
1.1	Пояснения условных обозначений	68
1.2	Общие правила техники безопасности	68
<hr/>		
2	Информация об изделии	68
2.1	Применение по назначению	68
2.2	Заводская табличка	68
2.3	Комплект поставки	69
2.4	Технические данные	69
2.5	Описание оборудования	69
2.6	Параметры потребления энергии	69
<hr/>		
3	Предписания	70
<hr/>		
4	Транспортировка	70
<hr/>		
5	Монтаж	70
5.1	Установка	70
5.1.1	Требования к месту установки оборудования	70
5.1.2	Установка бака-водонагревателя	70
5.2	Гидравлические подключения	70
5.2.1	Гидравлическое подключение бака-водонагревателя	71
5.2.2	Установка предохранительного клапана	71
5.3	Установка датчика температуры горячей воды	71
<hr/>		
6	Ввод в эксплуатацию	71
6.1	Пуск в эксплуатацию бака-водонагревателя	71
6.2	Инструктаж обслуживающего персонала	72
<hr/>		
7	Прекращение эксплуатации	72
<hr/>		
8	Охрана окружающей среды/утилизация	72
<hr/>		
9	Техническое обслуживание	72
9.1	Периодичность проведения технического обслуживания	72
9.2	Работы по техническому обслуживанию	73
9.2.1	Проверка предохранительного клапана	73
9.2.2	Слив воды из бака-водонагревателя	73
9.2.3	Удаление известковых отложений / чистка бака-водонагревателя	73
9.2.4	Проверка магниевого анода	73

1 Пояснения условных обозначений

1.1 Пояснения условных обозначений

Предупреждения



Предупреждения обозначены в тексте восклицательным знаком в треугольнике. Выделенные слова в начале предупреждения обозначают вид и степень тяжести последствий, наступающих в случае непринятия мер безопасности.

Следующие слова применяются в этом документе:

- **УВЕДОМЛЕНИЕ** означает, что возможно повреждение оборудования.
- **ВНИМАНИЕ** означает, что возможны травмы лёгкой и средней тяжести.
- **ОСТОРОЖНО** означает возможность получения тяжёлых, вплоть до опасных для жизни травм.
- **ОПАСНО** означает получение тяжёлых, вплоть до опасных для жизни травм.

Важная информация



Важная информация без каких-либо опасностей для человека и оборудования обозначается приведенным здесь знаком.

Другие знаки

Знак	Значение
▶	Действие
→	Ссылка на другое место в инструкции
•	Перечисление/список
–	Перечисление/список (2-ой уровень)

Таб. 1

1.2 Общие правила техники безопасности

Общие положения

Эта инструкция по монтажу и техническому обслуживанию предназначена для специалистов.

Несоблюдение правил техники безопасности может привести к тяжёлым травмам персонала.

- ▶ Прочитайте правила техники безопасности и выполняйте приведённые в них указания.
- ▶ Для обеспечения исправной работы оборудования выполняйте требования инструкции по монтажу и техническому обслуживанию.
- ▶ Монтируйте и эксплуатируйте теплогенераторы и дополнительное оборудование в соответствии с их инструкциями по монтажу.
- ▶ Не используйте открытые расширительные баки.
- ▶ **Никогда не перекрывайте предохранительный клапан!**

2 Информация об изделии

2.1 Применение по назначению

Баки-водонагреватели предназначены для нагрева и хранения горячей воды. Соблюдайте нормы и правила для оборудования, работающего с питьевой водой, действующие в той стране, где оно эксплуатируется.

Применяйте баки-водонагреватели только в закрытых системах.

Другое использование считается применением не по назначению. Исключается любая ответственность за повреждения, возникшие в результате применения не по назначению.

Требования к питьевой воде	Единицы измерения	
Жёсткость воды, минимальная	ppm	36
	grain/US gallon °dH	2,1 2
Показатель pH, мин. – макс.		6,5 – 9,5
Проводимость, мин. – макс.	мкС/см	130 – 1500

Таб. 2 Требования к питьевой воде

2.2 Заводская табличка

Заводская табличка находится сверху на задней стороне бака-водонагревателя. Она содержит следующие сведения:

Поз.	Наименование
1	Обозначение типа
2	Серийный номер
3	Фактический объём
4	Потери тепла в состоянии готовности
5	Объём, нагреваемый электронагревателем
6	Год изготовления
7	Антикоррозионная защита
8	Максимальная температура горячей воды в баке
9	Максимальная температура подающей линии источника нагрева
10	Максимальная температура подающей линии солнечного коллектора
11	Электрическая потребляемая мощность
12	Входная мощность греющей воды
13	Расход греющей воды при входной мощности
14	Объём водоразбора при электрическом нагреве до 40 °C
15	Максимальное рабочее давление в контуре ГВС
16	Наибольшее расчётное давление
17	Максимальное рабочее давление в контуре источника нагрева
18	Максимальное рабочее давление в контуре солнечного коллектора
19	Максимальное рабочее давление в контуре ГВС, для Швейцарии
20	Максимальное испытательное давление в контуре ГВС, для Швейцарии
21	Максимальная температура горячей воды при электрическом нагреве

Таб. 3 Заводская табличка

2.3 Комплект поставки

- Бак-водонагреватель (закреплён болтами на поддоне)
- Инструкция по монтажу и техническому обслуживанию



Сливной кран не входит в комплект поставки, его нужно заказывать дополнительно.

2.4 Технические данные

- Размеры и технические характеристики (→ рис. 1, стр. 74)
- График потерь давления (→ рис. 2, стр. 74)

	Единица измерения	WSTB 120 O
Бак-водонагреватель		
Полезный объём (общий)	л	120
Полезное количество горячей воды ¹⁾ при температуре горячей воды на выходе ²⁾ :		
45 °C	л	163
40 °C	л	190
Потери тепла в состоянии готовности по DIN 4753, часть 8 ³⁾	кВтч/24ч	1,6
Максимальный расход холодной воды на входе	л/мин	12
Максимальная температура горячей воды	°C	95
Максимальное рабочее давление в контуре ГВС	бар изб.	10
Наибольшее расчётное давление (холодная вода)	бар изб.	7,8
Максимальное испытательное давление горячей воды	бар изб.	10
Теплообменник		
Коэффициент мощности N_L по DIN 4708 ⁴⁾	NL	1,2
Эксплуатационная мощность (при температуре подающей линии 80 °C, температуре горячей воды на выходе в месте водоразбора 45 °C и температуре холодной воды 10 °C)	кВт	20
	л/мин	8,2
Время нагрева при номинальной мощности	мин	27
Максимальная мощность нагрева ⁵⁾	кВт	20
Максимальная температура греющей воды	°C	110
Максимальное рабочее давление греющей воды	бар изб.	16

Таб. 4 Технические характеристики

- 1) Без дозагрузки; заданная температура бака 60 °C
- 2) Смешанная вода в точке водоразбора (при температуре холодной воды 10 °C)
- 3) Потери вне бака-водонагревателя не учтены.
- 4) Коэффициент мощности $N_L = 1$ по DIN 4708 для 3,5 человек в квартире со стандартной ванной и кухонной мойкой. Температуры: бак 60 °C, выход 45 °C и холодная вода 10 °C. Измерения при максимальной мощности нагрева. При снижении мощности нагрева коэффициент N_L меньше.
- 5) У котлов с большей мощностью нагрева её нужно ограничить до указанного значения.

2.5 Описание оборудования

Поз.	Наименование
1	Теплоизоляция из твёрдого полиуретанового пенопласта с обшивкой из плёнки на подложке из мягкого пенопласта 30 мм
2	Неизолированный встроенный магниевый анод
3	Теплообменник для нагрева от котла, эмалированная гладкая труба
4	Гильза для датчика температуры воды, нагреваемой от котла
5	Бак, эмалированная сталь
6	Верхний люк для техобслуживания и чистки / подключение циркуляции
7	Крышка обшивки из ПВХ PVC
8	Подающая линия бака
9	Выход горячей воды
10	Вход холодной воды
11	Обратная линия бака
12	Муфта для сливного крана (дополнительная комплектация) R 1/2"

Таб. 5 Описание изделия (→ рис. 3, стр. 75)

2.6 Параметры потребления энергии

Следующие параметры соответствуют требованиям Постановлений ЕС № 811/2013, № 812/2013, № 813/2013 и № 814/2013, дополняющих Директиву 2010/30/EU.

Номер артикула	Тип изделия	Потери в состоянии готовности (S)	Объём бака (V)	Класс энергетической эффективности приготовления горячей воды
8718545244	WSTB 120 O	52,0 W	118,0 l	C

Таб. 6

3 Предписания

Соблюдайте следующие нормы и правила:

- Местные инструкции
- **EnEG** (в Германии)
- **EnEV** (в Германии).

Монтаж и оборудование отопительных и водонагревательных установок:

- Стандарты **DIN** и **EN**
 - **DIN 4753-1** – Водонагреватели ...; требования, обозначения, оборудование и испытания
 - **DIN 4753-3** – Водонагреватели ...; защита от коррозии эмалевыми покрытиями; требования и испытания (стандарт продукции)
 - **DIN 4753-6** – Водонагревательные системы ...; катодная защита от коррозии эмалированных стальных емкостей; требования и испытания (стандарт продукции)
 - **DIN 4753-8** – Водонагреватель ... - часть 8: Теплоизоляция водонагревателей ёмкостью до 1 000 л - требования и испытания (стандарт продукции)
 - **DIN EN 12897** – Водоснабжение - определения ... водонагревателей (стандарт продукции)
 - **DIN 1988** – Технические правила монтажа систем питьевой воды
 - **DIN EN 1717** – Защита питьевой воды от загрязнений ...
 - **DIN EN 806** – Технические правила монтажа систем питьевой воды
 - **DIN 4708** – Централизованные системы горячего водоснабжения
- **DVGW**
 - Рабочий лист W 551 – Установки для приготовления и подачи питьевой воды; технические мероприятия по снижению образования легионелл в новых установках; ...
 - Рабочий лист W 553 – Измерения в циркуляционных системах ...

4 Транспортировка



Для транспортировки можно снять обшивку (→ рис. 5, стр. 76).
В стеснённых условиях можно транспортировать бак с прикреплённой болтами доской (без поддона) (→ рис. 4, стр. 75).

- ▶ Перед перевозкой закрепите бак от падения.
- ▶ Транспортировка бака-водонагревателя (→ рис. 4, стр. 75).

5 Монтаж

- ▶ Проверьте наличие повреждений и комплектность бака.



Условия упаковки могут привести к образованию складок на обшивке. Складки сами расправляются в течение 72 часов после распаковки.

5.1 Установка

5.1.1 Требования к месту установки оборудования



УВЕДОМЛЕНИЕ: Возможно повреждение оборудования из-за недостаточной несущей способности пола или неподходящего основания!

- ▶ Пол должен быть ровным и обладать достаточной несущей способностью.

- ▶ Поставьте бак-водонагреватель на подставку, если существует опасность скопления воды на полу.
- ▶ Устанавливайте бак-водонагреватель в сухих, защищённых от холода помещениях.
- ▶ Учитывайте минимальную высоту помещения (→ таб. 10, стр. 74). Минимальные расстояния от стен не требуются.

5.1.2 Установка бака-водонагревателя

- ▶ Положите бак-водонагреватель на мягкую подстилку, например, на одеяло (→ рис. 6, стр. 76).
- ▶ Отверните болты крепления поддона (→ рис. 6, стр. 76).
- ▶ Вверните опорные болты (→ рис. 7, стр. 76).
- ▶ Установите и выровняйте бак-водонагреватель (→ рис. 7, стр. 76).
- ▶ Наденьте обшивку, если она была снята, и застегните молнию (→ рис. 8, стр. 77).
- ▶ Намотайте на резьбу штуцеров тефлоновую ленту или тефлоновую нить (→ рис. 9, стр. 77).

5.2 Гидравлические подключения



ОСТОРОЖНО: опасность пожара при выполнении пайки и сварочных работ!

- ▶ При проведении пайки и сварки примите необходимые меры защиты, например, накройте теплоизоляцию, так как она является горючим материалом.
- ▶ После выполнения работ проверьте невредимость обшивки бака.



ОСТОРОЖНО: опасность для здоровья из-за загрязнения воды!

При неаккуратном выполнении монтажных работ возможно загрязнение питьевой воды.

- ▶ Монтаж и подключение бака-водонагревателя следует проводить в соответствии с действующими гигиеническими нормами и правилами.



Если обшивка была снята для транспортировки, то её нужно надеть перед гидравлическим подключением бака (→ рис. 8, стр. 77).

5.2.1 Гидравлическое подключение бака-водонагревателя

Пример схемы подключения бака со всеми рекомендуемыми клапанами и кранами (→ рис. 10, стр. 77).

Поз.	Наименование
1	Бак
2	Кран продувки и выпуска воздуха
3	Запорный вентиль со сливом
4	Предохранительный клапан
5	Обратный клапан
6	Запорный кран
7	Циркуляционный насос
8	Редукционный клапан (при необходимости)
9	Контрольный вентиль
10	Обратный клапан
11	Штуцер для подключения манометра
AV	Выход горячей воды
EK	Вход холодной воды
EZ	Вход циркуляции

Таб. 7 Пример отопительной системы (→ рис. 10, стр. 77)

- ▶ Установите сливной кран (дополнительная комплектация).
- ▶ Используйте монтажный материал с теплостойкостью до 110 °C (230 °F).
- ▶ Не используйте открытые расширительные баки.
- ▶ В системах горячего водоснабжения с пластмассовыми трубами применяйте металлические резьбовые соединения.
- ▶ Подберите размеры сливного трубопровода в соответствии с диаметром соединения.
- ▶ Если применяется обратный клапан на подводящей линии холодной воды, то предохранительный клапан должен устанавливаться между обратным клапаном и подключением холодной воды к баку.
- ▶ Если полное давление в системе более 5 бар, то установите редукционный клапан.

5.2.2 Установка предохранительного клапана

- ▶ Потребитель должен установить в линию холодной воды сертифицированный предохранительный клапан (≥ DN 20), имеющий допуск для работы с питьевой водой (→ рис. 10, стр. 77).
- ▶ Выполняйте требования инструкции по монтажу предохранительного клапана.
- ▶ Соединение сливной линии предохранительного клапана с водоотводом должно быть хорошо видно и находиться в защищенной от замерзания зоне.
 - Сечение сливной линии должно быть как минимум равно выходному сечению предохранительного клапана.
 - Сливная линия должна быть способной пропускать как минимум такой объёмный поток, который возможен на входе холодной воды (→ таб. 4, стр. 69).
- ▶ На предохранительном клапане установите предупреждающую табличку со следующей надписью: "Не перекрывать дренажную линию. Во время нагрева в целях безопасности может вытекать вода."

Если давление в системе превышает 80 % давления срабатывания предохранительного клапана:

- ▶ установите перед ним редукционный клапан (→ рис. 10, стр. 77).

Давление в сети (полное давление)	Давление срабатывания предохранительного клапана	Редукционный клапан	
		в ЕС	вне ЕС
< 4,8 бар	≥ 6 бар	не требуется	
5 бар	6 бар	макс. 4,8 бар	
5 бар	≥ 8 бар	не требуется	
6 бар	≥ 8 бар	макс. 5,0 бар	не требуется
7,8 бар	10 бар	макс. 5,0 бар	не требуется


Таб. 8 Выбор редукционного клапана

5.3 Установка датчика температуры горячей воды

Установите датчик для измерения и контроля температуры горячей воды на баке-водонагревателе в точке замера [4] (→ рис. 3, стр. 75).

- ▶ Установите датчики температуры горячей воды (→ рис. 11, стр. 77). Поверхность датчика должна по всей длине соприкасаться с погружной гильзой.

6 Ввод в эксплуатацию




УВЕДОМЛЕНИЕ: Возможно повреждение оборудования из-за высокого давления! Из-за высокого давления возможно образование трещин от внутренних напряжений в эмалированном покрытии.

- ▶ Не перекрывайте сливную линию предохранительного клапана.

- ▶ Эксплуатируйте бак и дополнительное оборудование в соответствии с требованиями изготовителя, приведёнными в технической документации.

6.1 Пуск в эксплуатацию бака-водонагревателя



Испытание на герметичность (опрессовку) бака выполняйте только водопроводной водой.

Испытательное избыточное давление в контуре горячей воды не должно превышать 10 бар (145 psi).

- ▶ Тщательно промойте трубопроводы и бак-водонагреватель перед пуском в эксплуатацию (→ рис. 13, стр. 78).
- ▶ Проведите испытания герметичности (→ рис. 12, стр. 78).

6.2 Инструктаж обслуживающего персонала

ОСТОРОЖНО: опасность ошпаривания горячей водой в местах водоразбора!
Во время проведения термической дезинфекции или если температура горячей воды установлена выше 60 °С, существует опасность ошпаривания горячей водой в местах водоразбора.

- ▶ Необходимо указать потребителю, что горячую воду можно открывать только вместе с холодной водой.

- ▶ Объясните потребителю принцип действия и правила эксплуатации отопительной системы и бака-водонагревателя, особенно обратите его внимание на правила техники безопасности.
- ▶ Объясните принцип действия и порядок проверки предохранительного клапана.
- ▶ Передайте потребителю всю прилагаемую к оборудованию документацию.
- ▶ **Рекомендация для потребителя:** заключите договор о проведении технического обслуживания и контрольных осмотров с уполномоченным специализированным предприятием. Выполняйте техническое обслуживание бака-водонагревателя через заданные промежутки времени (→ таб. 9) и ежегодно проводите контрольные осмотры.
- ▶ Укажите потребителю на следующее:
 - При нагреве вода может вытекать из предохранительного клапана.
 - Сливная линия предохранительного клапана должна быть всегда открыта.
 - Соблюдайте периодичность проведения технического обслуживания (→ таб. 9)
 - **Рекомендации по действиям при угрозе заморозков и кратковременном отсутствии потребителя:** оставьте бак-водонагреватель работать и установите самую низкую температуру горячей воды.

7 Прекращение эксплуатации

- ▶ Выключите регулятор температуры на системе управления.

ОСТОРОЖНО: опасность ошпаривания горячей водой!
▶ Дайте баку полностью остыть.

- ▶ Слейте воду из бака-водонагревателя (→ глава 9.2.2, стр. 73).
- ▶ Выключите все части отопительной системы и дополнительное оборудование в соответствии с требованиями изготовителя, приведёнными в технической документации.
- ▶ Закройте запорные краны.
- ▶ Сбросьте давление в теплообменнике.
- ▶ Слейте и продуйте теплообменник.
- ▶ Чтобы не возникла коррозия, высушите бак внутри и оставьте открытым смотровой люк (→ рис. 3 [6], стр. 75).

8 Охрана окружающей среды/утилизация

Охрана окружающей среды является основным принципом предприятий концерна Bosch. Качество продукции, рентабельность и охрана окружающей среды являются для нас равными по приоритетности целями. Законы и предписания по охране окружающей среды строго соблюдаются. Для охраны окружающей среды мы используем наилучшие технические средства и материалы с учетом экономических аспектов.

Упаковка

Мы принимаем участие во внутригосударственных системах утилизации упаковок, которые обеспечивают оптимальный замкнутый цикл использования материалов. Все применяемые нами упаковочные материалы являются экологически безвредными и многократно используемыми.

Старое оборудование

Снятое с эксплуатации оборудование содержит материалы, которые подлежат переработке для повторного использования. Конструктивные компоненты легко разбираются, а полимерные материалы имеют маркировку. Это позволяет отсортировать различные компоненты и направить их на вторичную переработку или в утиль.

9 Техническое обслуживание

- ▶ Перед проведением техобслуживания дайте баку-водонагревателю остыть.
- ▶ Проводите чистку и техническое обслуживание с указанной периодичностью.
- ▶ Сразу же устраняйте обнаруженные неисправности.
- ▶ Используйте только оригинальные запчасти!

9.1 Периодичность проведения технического обслуживания

Периодичность проведения технического обслуживания зависит от интенсивности эксплуатации, рабочей температуры и жёсткости воды (→ таб. 9).

При использовании хлорированной воды или устройств снижения жёсткости эти интервалы сокращаются.

Жёсткость воды в °dH	3... 8,4	8,5...14	> 14
Концентрация карбоната кальция в моль/м ³	0,6...1,5	1,6...2,5	> 2,5
Температуры	Месяцы		
При нормальном расходе (< объёма бака за 24 ч)			
< 60 °С	24	21	15
60 – 70 °С	21	18	12
> 70 °С	15	12	6
При повышенном расходе (> объёма бака за 24 ч)			
< 60 °С	21	18	12
60 – 70 °С	18	15	9
> 70 °С	12	9	6

Таб. 9 Периодичность проведения технического обслуживания в месяцах

Свойства воды можно запросить у местной водоснабжающей организации.

В зависимости от состава воды интервалы проведения техобслуживания могут отличаться от приведённых здесь.

9.2 Работы по техническому обслуживанию

9.2.1 Проверка предохранительного клапана

- ▶ Ежегодно проверяйте предохранительный клапан.

9.2.2 Слив воды из бака-водонагревателя



Возможен неполный слив воды из бака через сливной кран. Полный слив можно выполнить отсасыванием воды через чистый шланг.

- ▶ Отсоедините бак-водонагреватель от водопроводной сети. Для этого закройте запорные краны.
- ▶ Для продувки откройте вышерасположенный водоразборный кран.
- ▶ Откройте сливной кран (дополнительная комплектация) (→ рис. 3 [12], стр. 75).
- ▶ Удалите остатки воды отсасыванием через чистый шланг.
- ▶ После техобслуживания закройте кран слива.
- ▶ После нового заполнения проверьте отсутствие протечек (→ рис. 12, стр. 78).

9.2.3 Удаление известковых отложений / чистка бака-водонагревателя



Чистка проходит эффективнее, если нагреть теплообменник перед промывкой. Благодаря эффекту термошока образовавшиеся корки (напр. известковые отложения) отделяются лучше.

- ▶ Слейте воду из бака.
- ▶ Проверьте наличие загрязнений (известковых отложений) в баке.
- ▶ **Для мягкой воды:**
Регулярно проверяйте наличие осадка в баке и удаляйте загрязнения.
- или-
- ▶ **Для мягкой воды при сильном загрязнении:**
Регулярно проводите химическую чистку в зависимости от количества образующейся извести (например, средствами для растворения извести на основе лимонной кислоты).
- ▶ Промойте бак-водонагреватель (→ рис. 15, стр. 78).
- ▶ Отвалившиеся куски можно удалить пылесосом сухой/влажной чистки с пластмассовым соплом.
- ▶ Заверните пробку контрольного отверстия с новым уплотнением (→ рис. 16, стр. 79).
- ▶ Введите бак-водонагреватель в эксплуатацию (→ глава 6, стр. 71).

9.2.4 Проверка магниевого анода



При неправильном обслуживании магниевого анода перестаёт действовать гарантия на бак водонагревателя.

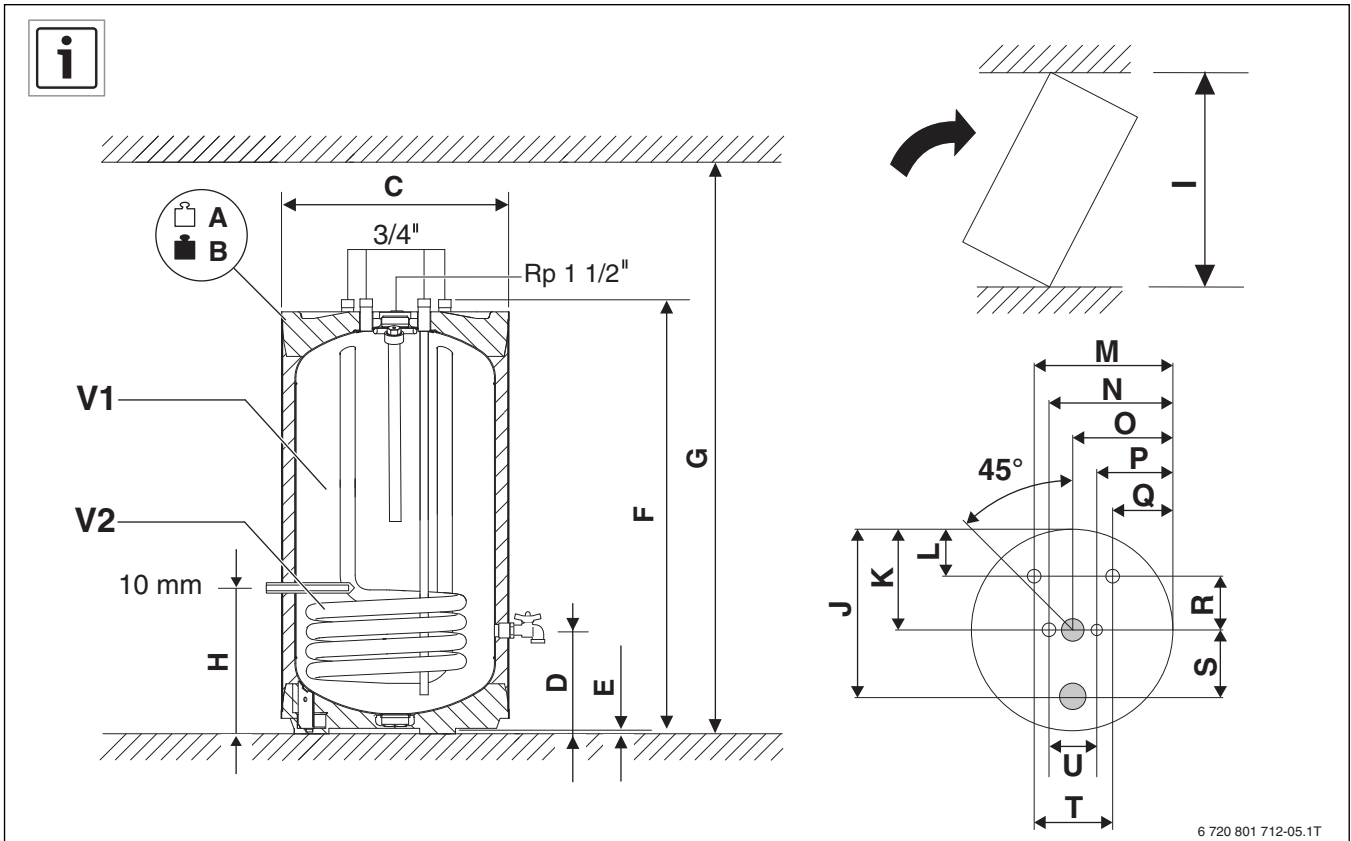
Магниевый анод представляет собой анод протекторной защиты от коррозии, изнашивающийся в процессе эксплуатации бака-водонагревателя.



Поверхность магниевого анода не должна контактировать с маслом или консистентной смазкой.

- ▶ Соблюдайте чистоту.

- ▶ Перекройте подачу холодной воды.
- ▶ Сбросьте давление в баке-водонагревателе.
- ▶ Демонтируйте и проверьте магниевый анод (→ рис. 17 и 18, стр. 79).
- ▶ Если диаметр < 15 мм, то замените магниевый анод.

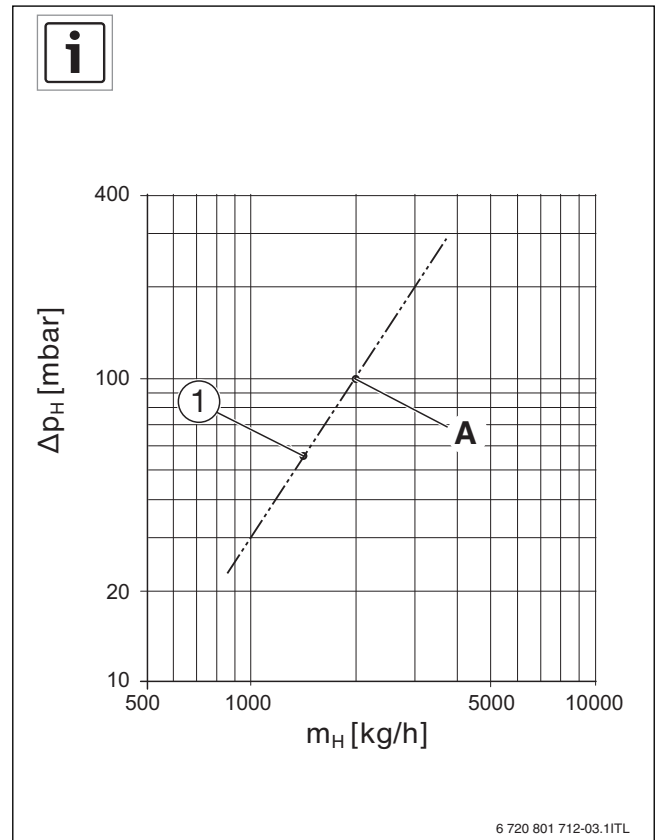


6 720 801 712-05.1T

1

		WSTB 120 O
A	kg	67
B	kg	187
C	mm	510
D	mm	218
E	mm	12,5
F	mm	936
G	mm	1420
H	mm	295
I	mm	1070
J	mm	440
K	mm	255
L	mm	105
M	mm	364
N	mm	320
O	mm	255
P	mm	190
Q	mm	146
R	mm	150
S	mm	185
T	mm	218
U	mm	130
V1	l	120
V2	l	4,1
	m ²	0,6

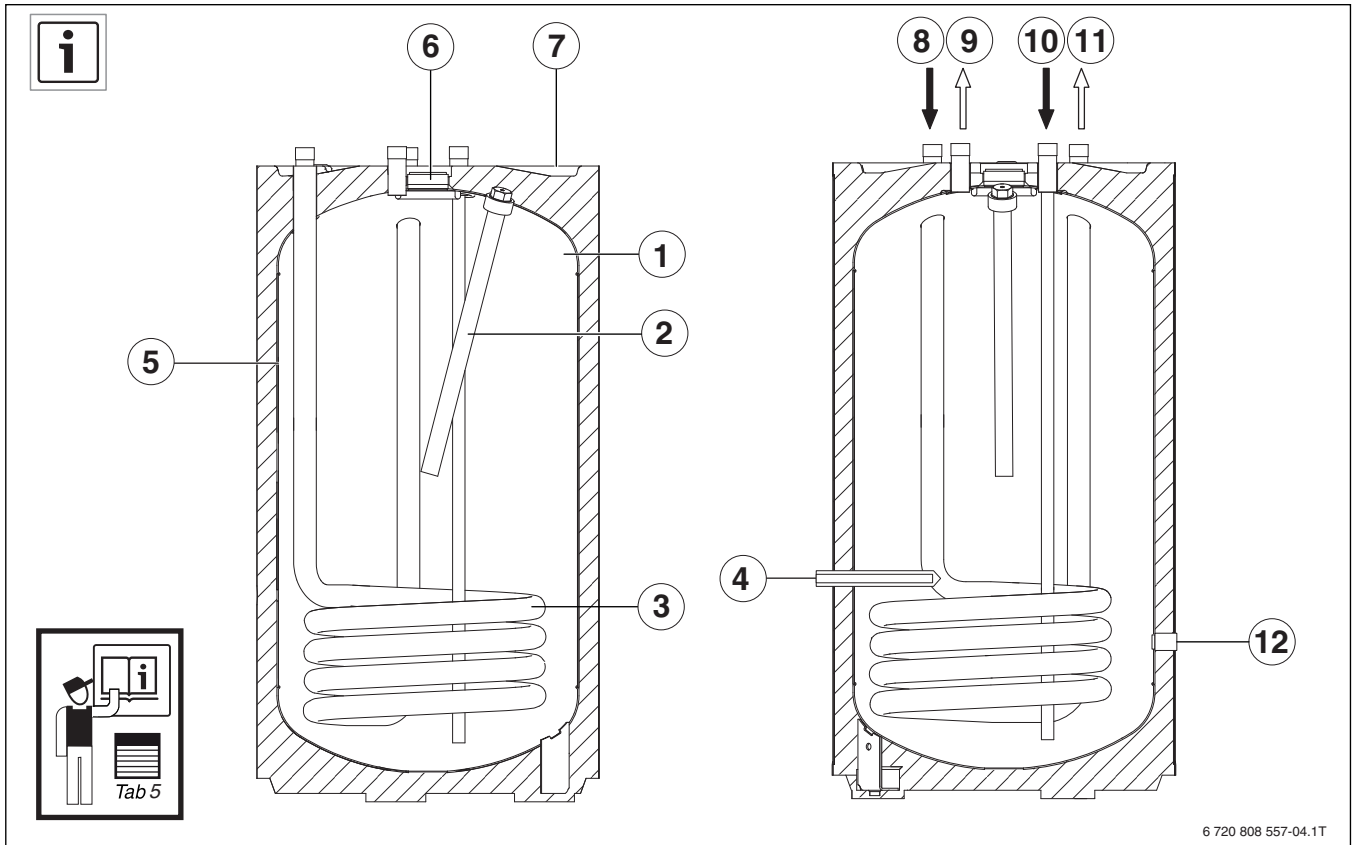
10



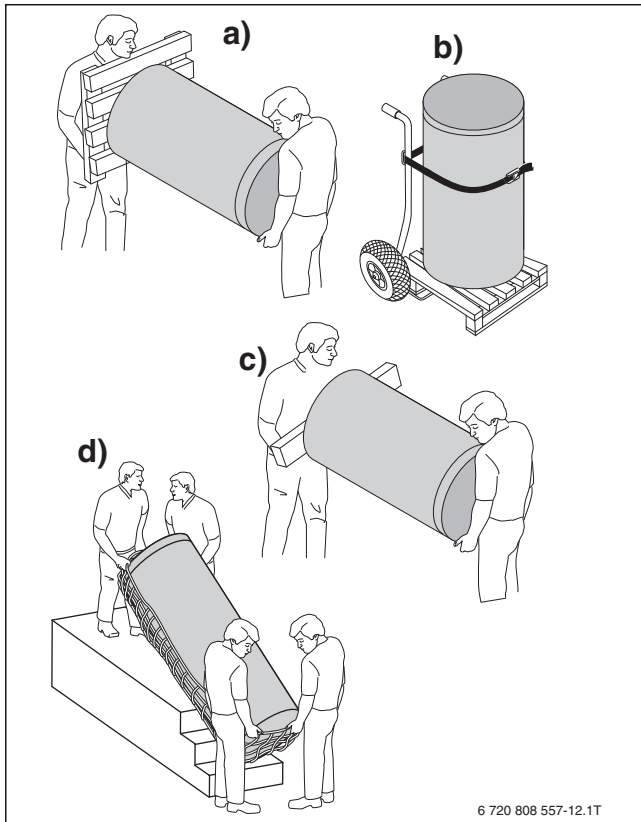
6 720 801 712-03.1ITL

2

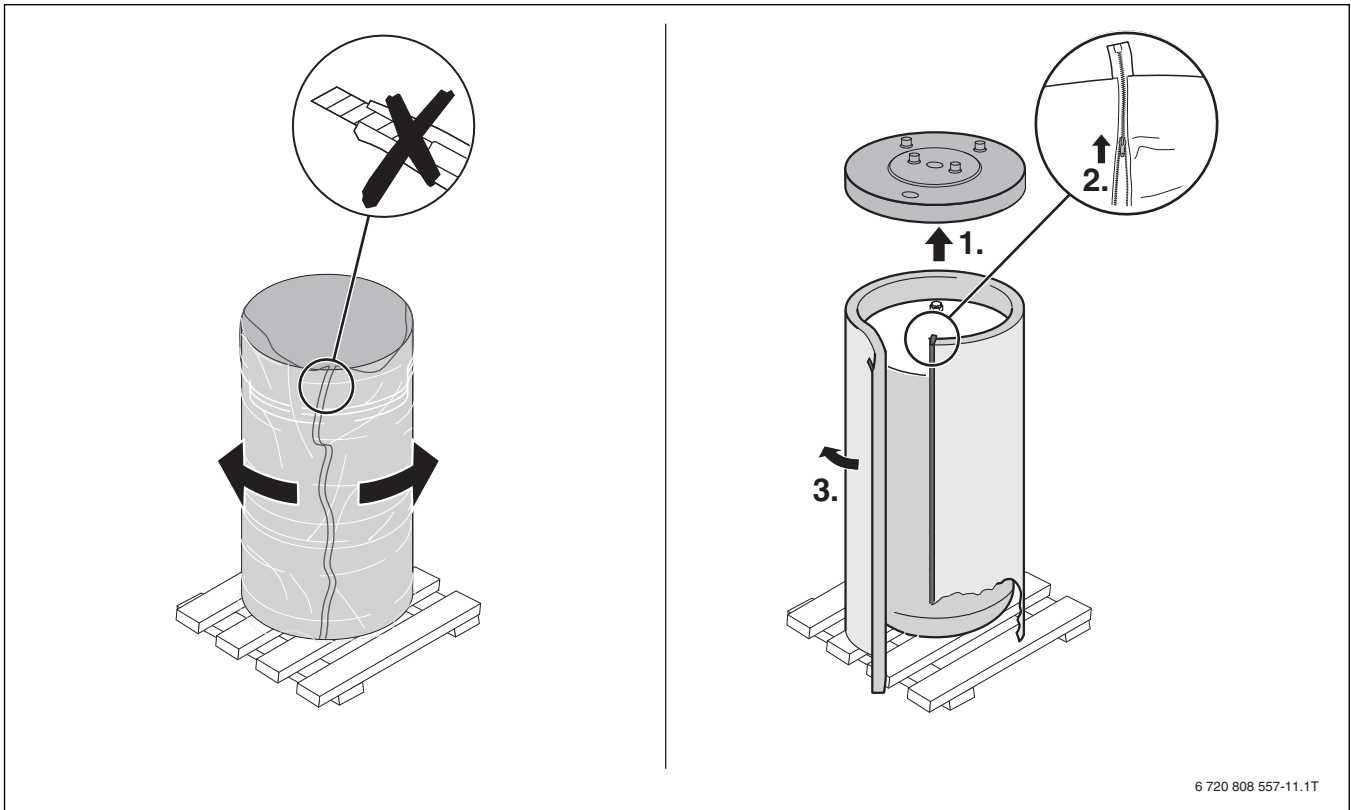
- [1] WSTB 120 O
- A 100 mbar
2000 kg/h



3

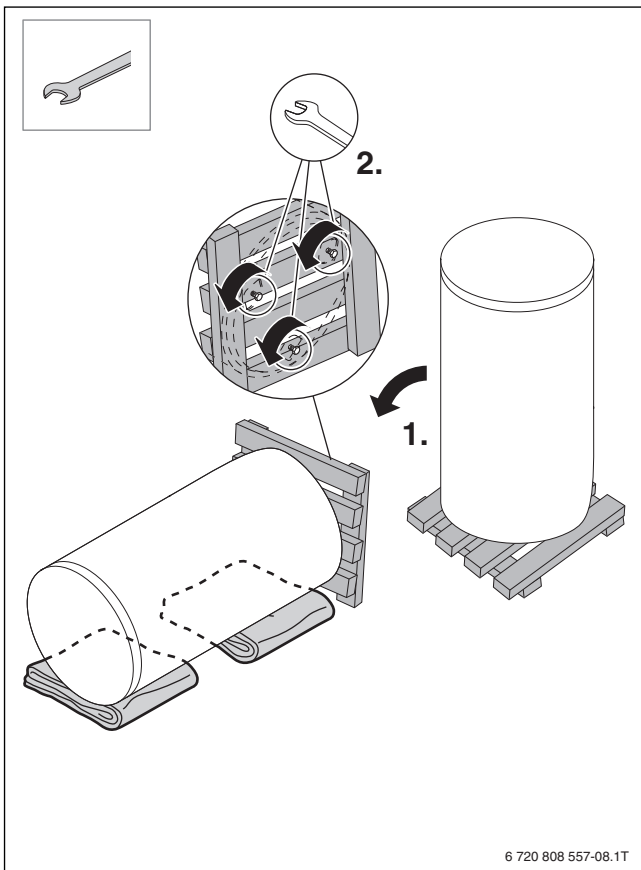


4



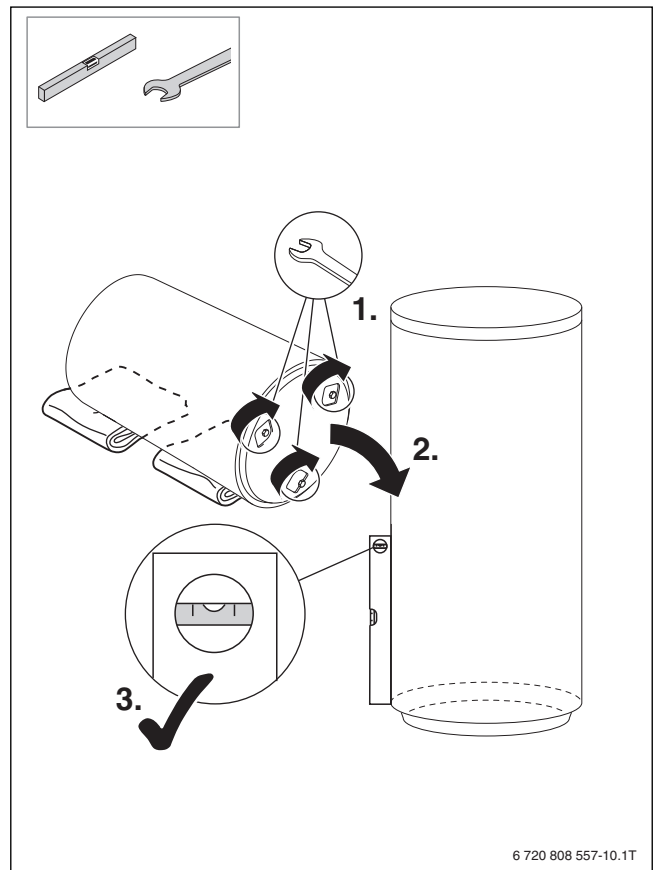
6 720 808 557-11.1T

5



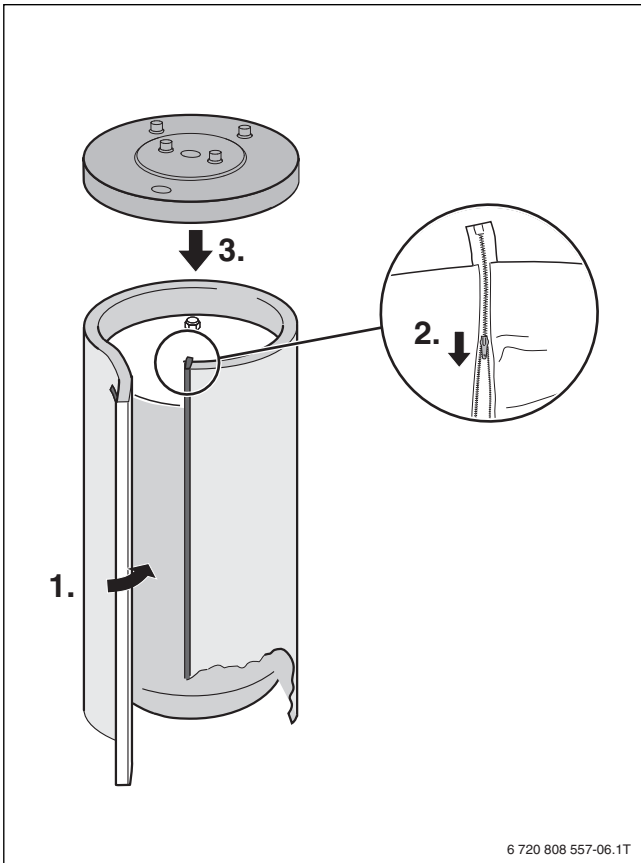
6 720 808 557-08.1T

6

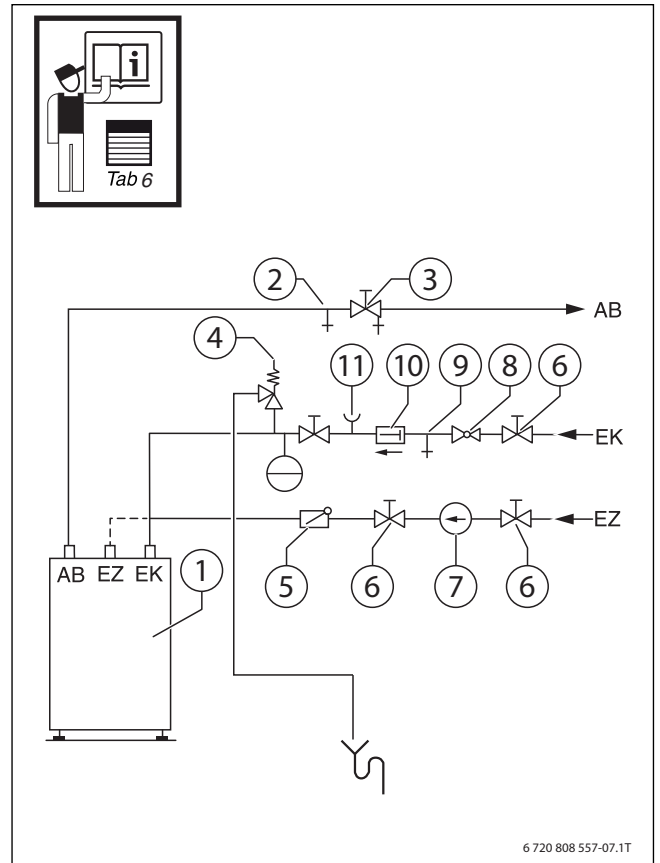


6 720 808 557-10.1T

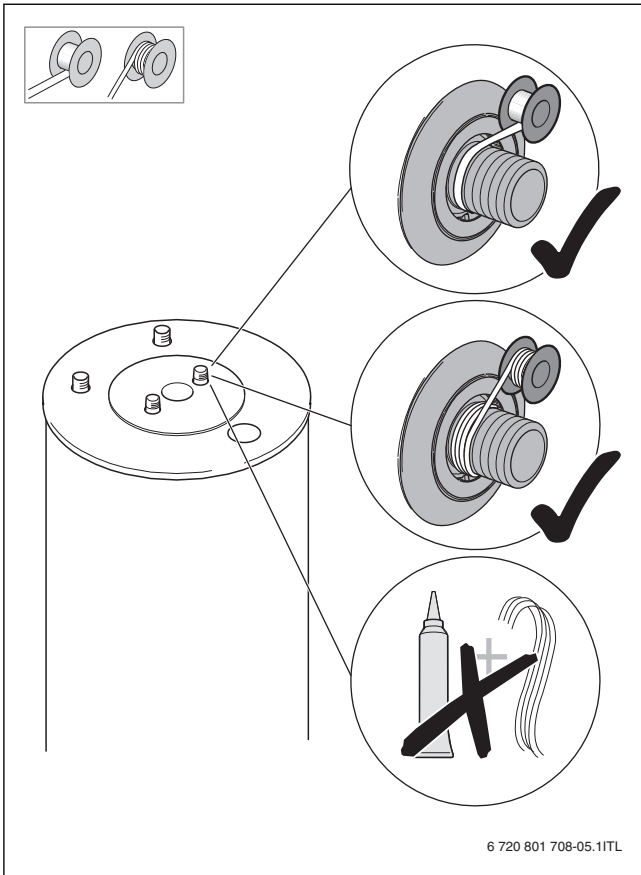
7



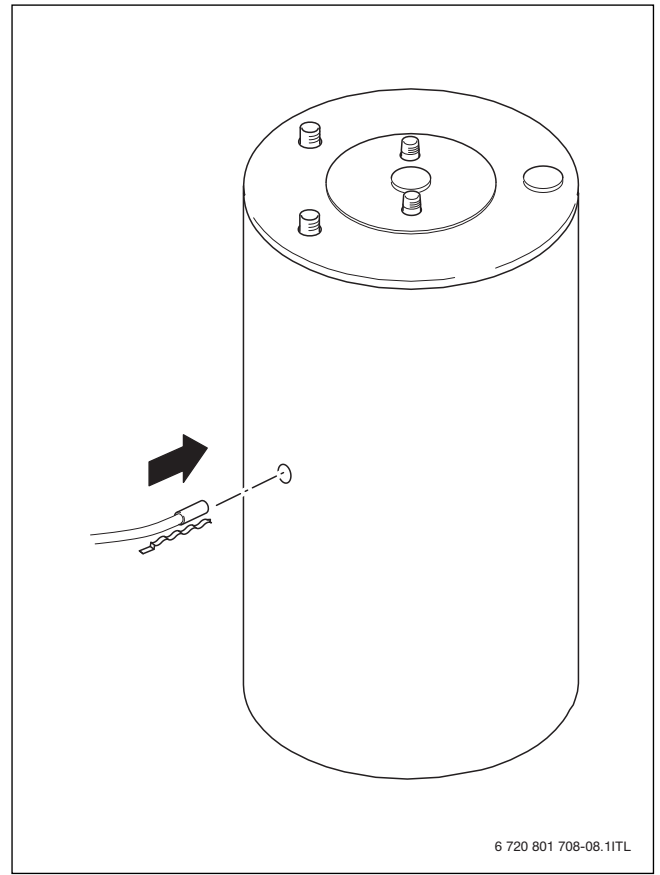
8



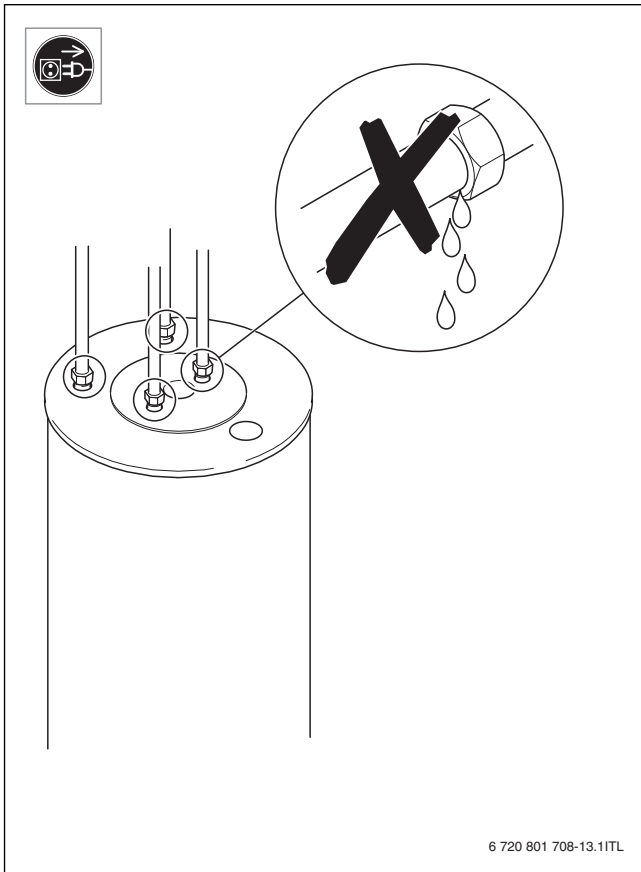
10



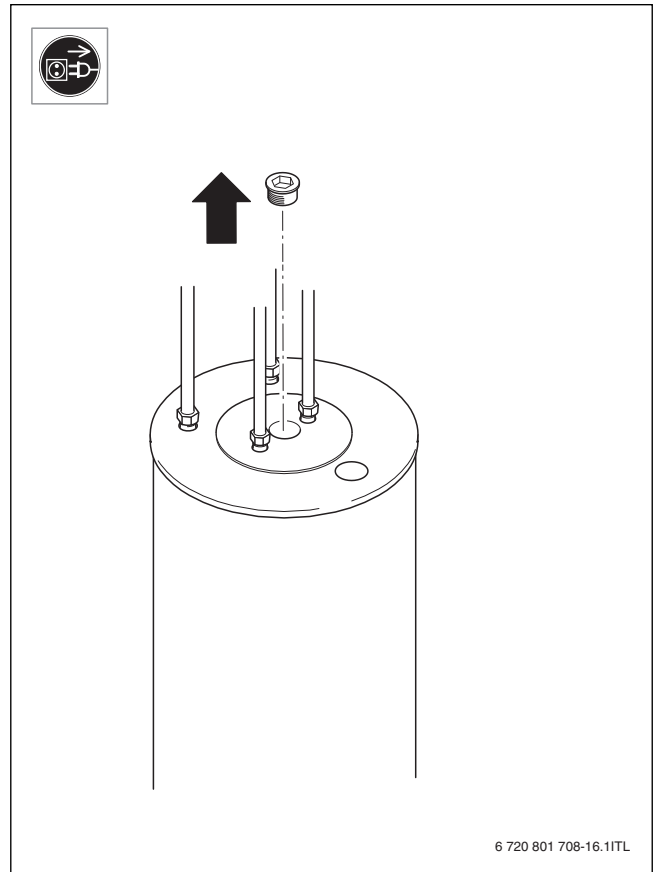
9



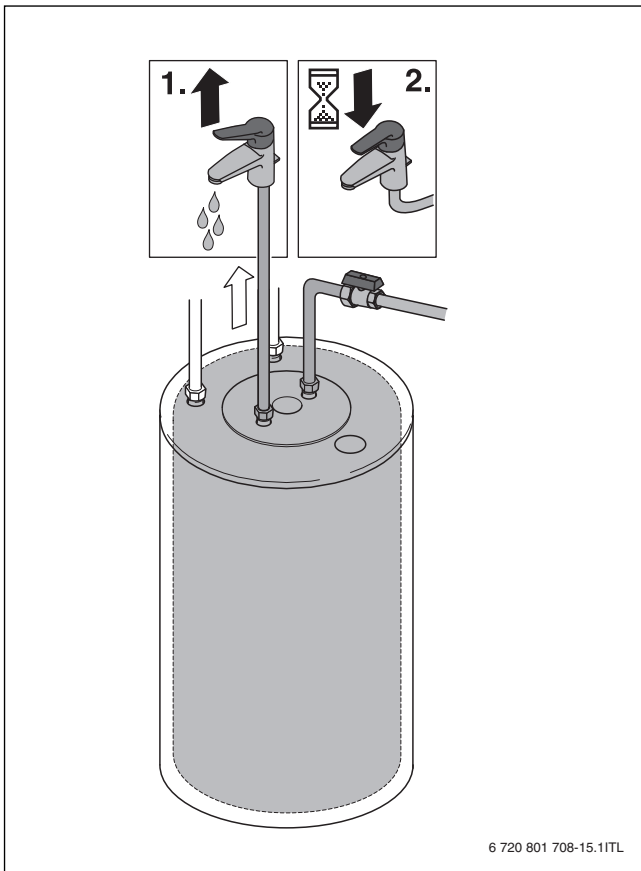
11



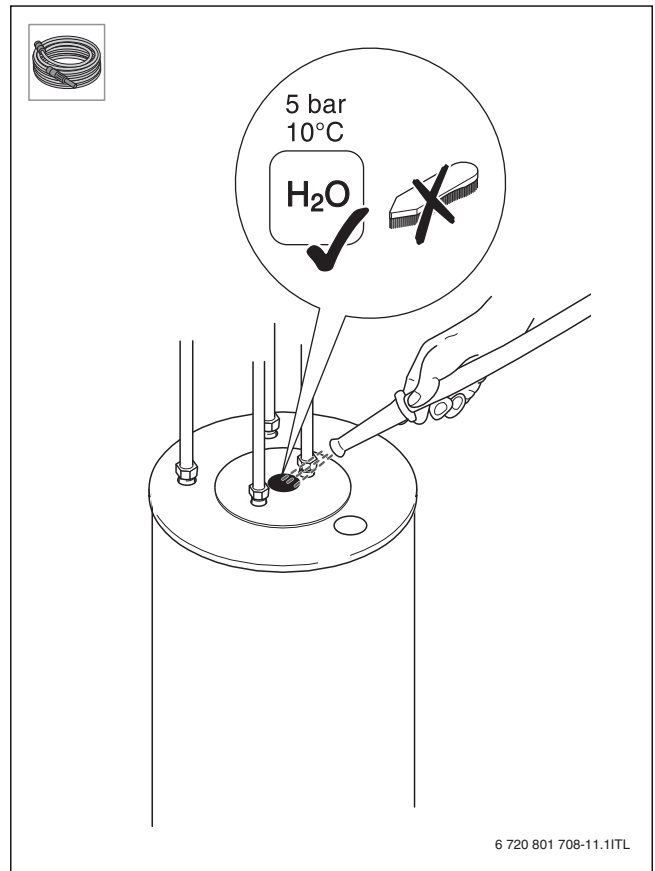
12



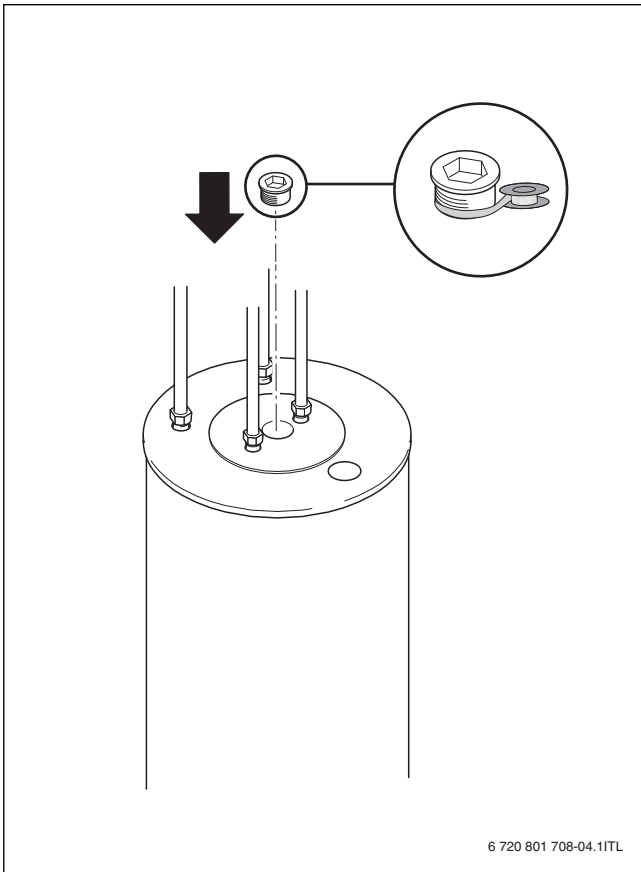
14



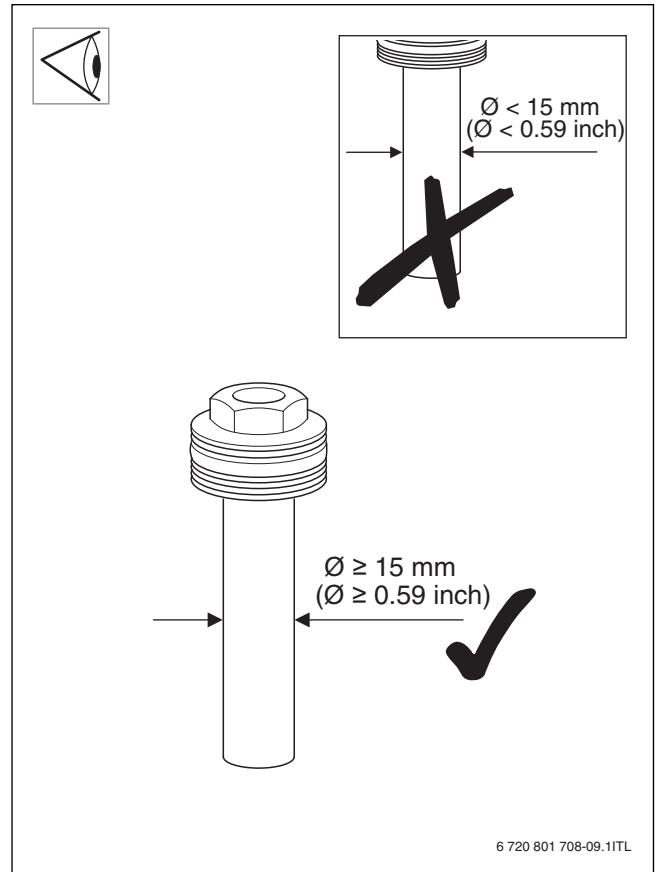
13



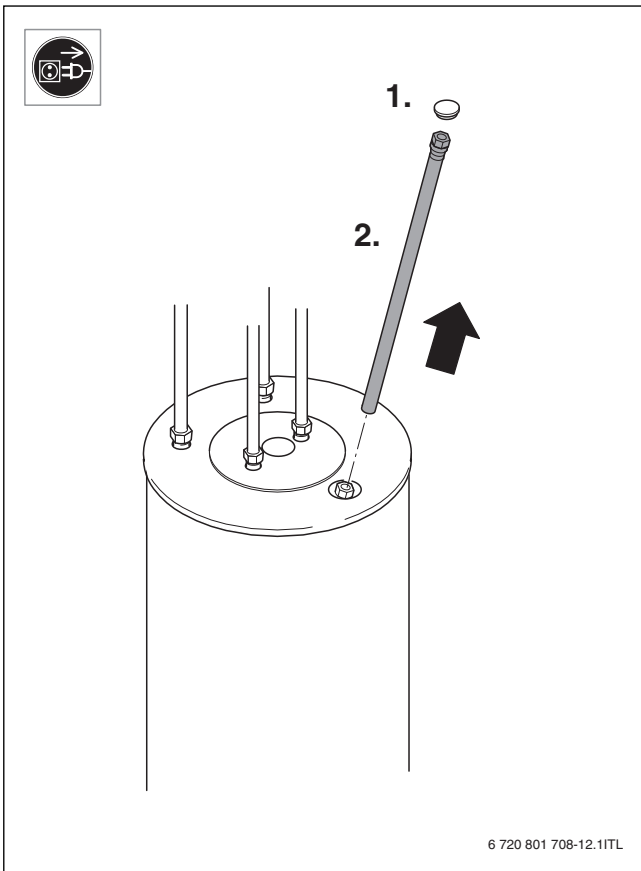
15



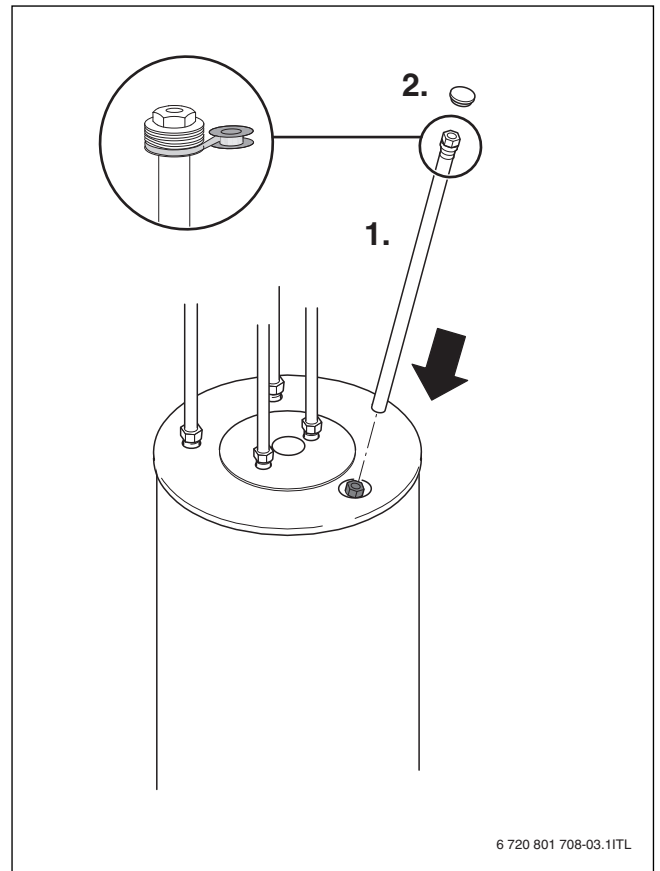
16



18



17



19

Bosch Thermotechnik GmbH
Junkersstrasse 20-24
D-73249 Wernau

www.bosch-thermotechnology.com