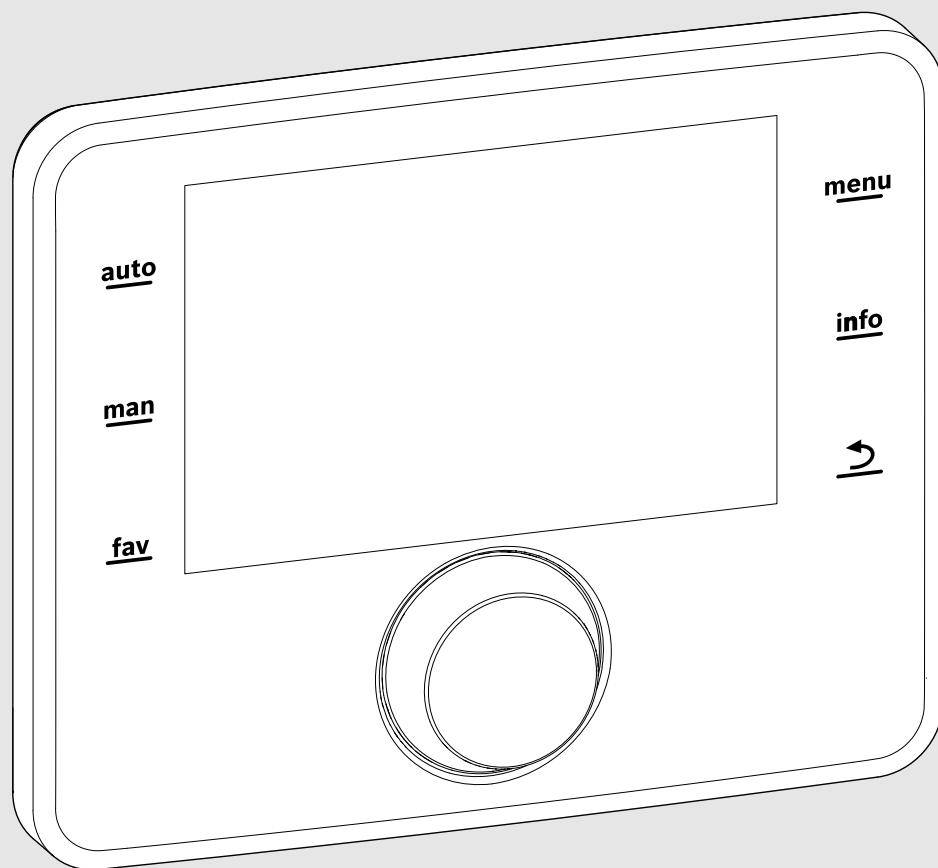


EMS 2



0010005426-001

Пульт управления CS 200



BOSCH

Инструкция по монтажу для специалистов



Содержание

	5.7 Передача отопительной установки	12
6	Прекращение эксплуатации / выключение	13
7	Сервисное меню	13
7.1	Параметры системы солнечного коллектора	14
7.2	Настройки для системы перегрузки	15
7.3	Настройки систем свежей воды	15
7.4	Диагностика	15
7.4.1	Функциональные тесты	15
7.4.2	Монитор-параметры	15
7.4.3	Индикация неисправностей	16
7.4.4	Информация о системе	16
7.4.5	Техническое обслуживание	16
7.4.6	Сброс (Reset)	16
7.4.7	Калибровка	16
8	Термическая дезинфекция	17
9	Устранение неисправностей	17
10	Охрана окружающей среды и утилизация	19
1	Пояснения условных обозначений и указания по безопасности	3
1.1	Пояснения условных обозначений	3
1.2	Общие указания по технике безопасности	3
2	Информация об изделии	4
2.1	Описание оборудования	4
2.2	Важные указания по применению	4
2.3	Декларация соответствия нормам	4
2.4	Комплект поставки	5
2.5	Технические характеристики	5
2.6	Характеристики датчиков температуры	5
2.7	Дополнительное оборудование	5
2.8	Утилизация	6
3	Монтаж	6
3.1	Виды монтажа	6
3.2	Место установки пульта управления	6
3.3	Монтаж в контрольном помещении	6
3.4	Электрическое подключение	6
3.5	Установка и снятие пульта управления	7
4	Основные принципы управления	7
4.1	Элементы управления	7
4.2	Знаки на экране	8
4.3	Работа с сервисными меню	8
4.4	Сервисные меню	9
5	Пуск в эксплуатацию	9
5.1	Этапы выполнения пуско-наладочных работ	9
5.2	Общие настройки пульта управления	10
5.3	Пуск отопительной системы в эксплуатацию с помощником конфигурации	10
5.3.1	Пуск в эксплуатацию солнечного коллектора	10
5.3.2	Пуск в эксплуатацию системы свежей воды	11
5.3.3	Пуск в эксплуатацию системы перегрузки	12
5.4	Другие параметры при пуске в эксплуатацию	12
5.5	Выполнение функциональных тестов	12
5.6	Проверка монитор-параметров	12

1 Пояснения условных обозначений и указания по безопасности

1.1 Пояснения условных обозначений

Предупреждения

Выделенные слова в начале предупреждения обозначают вид и степень тяжести последствий, наступающих в случае непринятия мер безопасности.

Следующие слова определены и могут применяться в этом документе:



ОПАСНО:

ОПАСНО означает получение тяжёлых, вплоть до опасных для жизни травм.



ОСТОРОЖНО:

ОСТОРОЖНО означает возможность получения тяжёлых, вплоть до опасных для жизни травм.



ВНИМАНИЕ:

ВНИМАНИЕ означает, что возможны травмы лёгкой и средней тяжести.

УВЕДОМЛЕНИЕ:

УВЕДОМЛЕНИЕ означает, что возможно повреждение оборудования.

Важная информация



Важная информация без каких-либо опасностей для человека и оборудования обозначается приведённым здесь знаком информации.

Другие знаки

Показание	Пояснение
▶	Действие
→	Ссылка на другое место в инструкции
•	Перечисление/список
–	Перечисление/список (2-ой уровень)

Таб. 1

1.2 Общие указания по технике безопасности

Эта инструкция предназначена для специалистов по монтажу водопроводного, отопительного оборудования и электротехники.

- ▶ Перед выполнением работ прочитайте инструкции по монтажу теплогенератора, модулей и др.
- ▶ Соблюдайте предупреждения и выполняйте указания по безопасности.
- ▶ Соблюдайте национальные и региональные предписания, технические нормы и правила.
- ▶ Задokumentируйте выполненные работы.

⚠ Применение по назначению

- ▶ Это изделие предназначено только для регулирования отопительных систем в одно- и многоквартирных домах.

Любое другое использование считается применением не по назначению. Исключается любая ответственность за повреждения, возникшие в результате применения не по назначению.

⚠ Монтаж, пуск в эксплуатацию и техническое обслуживание

Монтаж, пуск в эксплуатацию и техническое обслуживание разрешается выполнять только специалистам сервисного предприятия, имеющим разрешение на выполнение таких работ.

- ▶ Не устанавливайте прибор во влажных помещениях.
- ▶ Используйте только оригинальные запасные части.

⚠ Работы с электрикой

Работы с электрикой разрешается выполнять только специалистам по электромонтажу.

- ▶ Перед работами с электрикой:
 - Отключите сетевое напряжение на всех фазах и обеспечьте защиту от случайного включения.
 - Проверьте отсутствие напряжения.
- ▶ Категорически запрещается подавать на этот прибор сетевое напряжение.
- ▶ Пользуйтесь электрическими схемами других частей установки.

⚠ Передача конечному потребителю

При передаче проинструктируйте потребителя о правилах обслуживания и условиях эксплуатации отопительной системы.

- ▶ Объясните основные принципы обслуживания, при этом обратите особое внимание на действия, влияющие на безопасность.

- ▶ Укажите на то, что переделку или ремонт оборудования разрешается выполнять только сотрудникам сервисного предприятия, имеющим разрешение на выполнение таких работ.
- ▶ Укажите на необходимость проведения контрольных осмотров и технического обслуживания для безопасной и экологичной эксплуатации оборудования.
- ▶ Передайте владельцу для хранения инструкции по монтажу и техническому обслуживанию.

Повреждения от замерзания

Если отопительная система выключена, то при отрицательных температурах она может замёрзнуть:

- ▶ Выполняйте рекомендации по защите от замерзания.
- ▶ Оставляйте установку всегдавключённой из-за дополнительных функций, например, приготовления горячей воды или защиты от блокировки.
- ▶ Сразу же устраняйте возникшие неисправности.

2 | Информация об изделии

2.1 Описание оборудования

- Пульт управления предназначен для регулирования работы солнечной установки, станции свежей воды или системы перегрузки.
- Через 1,5 ½ часа эксплуатации пульт управления имеет запас работы не менее 8 часов. Если напряжение отсутствует больше чем этот запас, то время и дата теряются. Все остальные настройки сохраняются.
- Функциональные возможности и связанная с ними структура меню пульта управления зависят от конструкции отопительной системы. В этой инструкции приведён максимальный объём функций. В соответствующих местах указывается на зависимость функций от конструкции отопительной системы. Диапазоны регулировки и первоначальные установки могут отличаться от сведений, приведённых в этой инструкции.

2.2 Важные указания по применению



ВНИМАНИЕ:

Опасность ошпаривания горячей водой!

Если температура горячей воды задана выше 60 °С, то отбор без подмешивания холодной воды может привести к ошпариванию.

- ▶ Устанавливайте температуру для нормального режима работы ниже 60 °С.
- ▶ Не открывайте только кран горячей воды, не разбавляя холодной.
- ▶ Установите смеситель.

- К системной шине можно подключать только оборудование Bosch.
- Помещение, в котором устанавливается пульт, должно соответствовать требованиям степени защиты IP20.

2.3 Декларация соответствия нормам

ЕАС Это оборудование по своей конструкции и рабочим характеристикам соответствует нормам Евразийского таможенного союза. Соответствие подтверждено показанным здесь знаком.

2.4 Комплект поставки

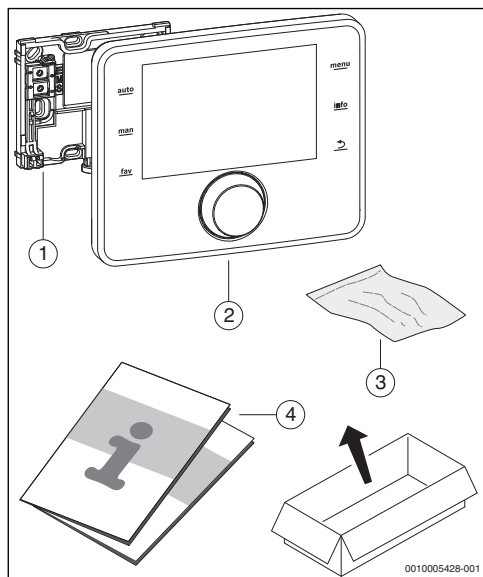


Рис. 1 Комплект поставки

- [1] Цоколь для установки на стену
- [2] Пульт управления
- [3] Монтажный материал
- [4] Техническая документация

2.5 Технические характеристики

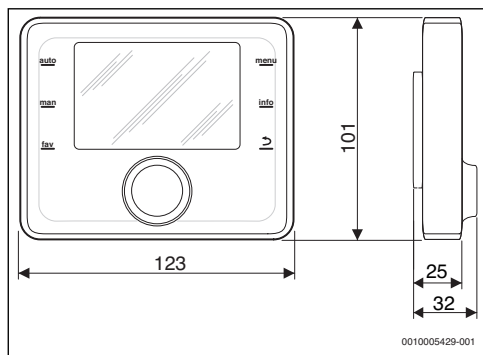


Рис. 2 Размеры, мм

Комплект поставки	→ глава 2.4, стр. 5
Размеры	150 × 90 × 25 мм (→ рис. 2)
Номинальное напряжение	10 ... 24 В =

Номинальный ток (без подсветки)	9 mA
Разъём шины	EMS 2
Допустимая температура окружающей среды	0 °C ... 50 °C
Класс защиты	III
Степень защиты	IP20

Таб. 2 Технические характеристики

2.6 Характеристики датчиков температуры

При проверке датчиков температуры учтите следующее:

- Перед измерением обесточьте установку.
- Измерьте сопротивление на концах проводов.
- Полученные показания представляют собой средние значения и поэтому применимы с определенной погрешностью.

°C	Ω	°C	Ω	°C	Ω
20	14772	50	4608	80	1704
25	12000	55	3856	85	1464
30	9786	60	3243	90	1262
35	8047	65	2744	95	1093
40	6653	70	2332	100	950
45	5523	75	1990	-	-

Таб. 3 Сопротивление датчиков температуры

°C	Ω	°C	Ω	°C	Ω	°C	Ω
-30	364900	25	20000	80	2492	150	364
-20	198400	30	16090	90	1816	160	290
-10	112400	35	12800	95	1500	170	233
0	66050	40	10610	100	1344	180	189
5	50000	50	7166	110	1009	190	155
10	40030	60	4943	120	768	200	127
15	32000	70	3478	130	592	-	-
20	25030	75	2900	140	461	-	-

Таб. 4 Результаты измерения, датчик температуры солнечного коллектора

2.7 Дополнительное оборудование

Точные сведения о дополнительном оборудовании приведены в каталоге.

Функциональные модули и пульта системы управления EMS 2:

- MS 100: модуль для солнечной установки или станции свежей воды
- MS 200: модуль для расширенной солнечной установки или системы перегрузки.

2.8 Утилизация

- ▶ При утилизации упаковки соблюдайте экологические нормы.
- ▶ При замене узлов утилизируйте их в соответствии с экологическими нормами.

3 Монтаж

Подробная монтажная схема гидравлического оборудования и соответствующих элементов управления находится в проектной документации или в спецификации.



ВНИМАНИЕ:

Опасность ошпаривания горячей водой!

Если температура горячей воды задана выше 60 °С, то отбор без подмешивания холодной воды может привести к ошпариванию.

- ▶ Устанавливайте температуру для нормального режима работы ниже 60 °С.
- ▶ Не открывайте только кран горячей воды, не разбавляя холодной.
- ▶ Установите смеситель.



ОСТОРОЖНО:

Угроза для жизни из-за поражения электрическим током!

При касании деталей, находящихся под напряжением, возможен удар электрическим током.

- ▶ Перед монтажом дополнительного оборудования: отключите электропитание на всех фазах теплогенератора, системы управления зданием и всех участников шины и обеспечьте защиту от случайного включения.

3.1 Виды монтажа

Установка пульта управления зависит от его применения и от конструкции всей системы (→ глава 2, стр. 4).

3.2 Место установки пульта управления

Мы рекомендуем устанавливать пульт в жилом помещении для прямого и доступного управления отопительной системой.

3.3 Монтаж в контрольном помещении



Монтажная поверхность на стене должна быть ровная.

- ▶ Установите цоколь на стену (→ рис. 3).

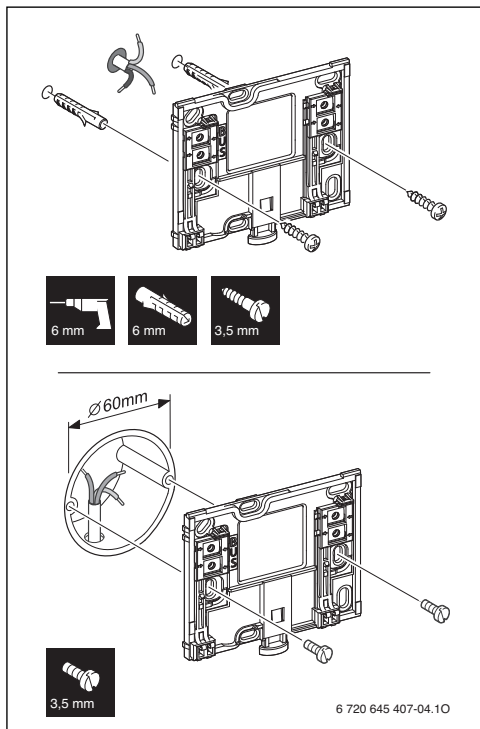


Рис. 3 Установка цоколя

BUS Подключение шины

3.4 Электрическое подключение

Электропитание подаётся на пульт управления через провод шины.

Полярность жил может быть любой.



Если превышена максимальная общая длина шинных соединений между всеми участниками шины, или шинная система имеет кольцевую структуру, то пуск отопительной установки в эксплуатацию невозможен.

Максимальная общая длина шинных соединений:

- 100 м с проводом сечением 0,50 мм²
 - 300 м с проводом сечением 1,50 мм².
- ▶ Если имеются несколько участников шины, то выдерживайте минимальное расстояние между ними 100 мм.
 - ▶ Если имеются несколько участников шины, то подключайте их на выбор последовательно или звездой.
 - ▶ Для предотвращения индуктивных влияний: все низковольтные провода следует прокладывать отдельно от проводов с сетевым напряжением (минимальное расстояние 100 мм).
 - ▶ При внешних индуктивных влияниях (например, от фотогальванических установок) используйте экранированную проводку (например, LiYCY) и заземлите экран с одной стороны. Не подсоединяйте экран к клемме защитного провода на модуле. Подсоедините экран к заземлению дома, например, к свободной клемме защитного провода или к водопроводной трубе.
 - ▶ Создайте соединение через шину с модулем солнечного коллектора.

3.5 Установка и снятие пульта управления

Установка пульта управления

- ▶ Наденьте пульт управления сверху.
- ▶ Защёлкните пульт управления вниз.

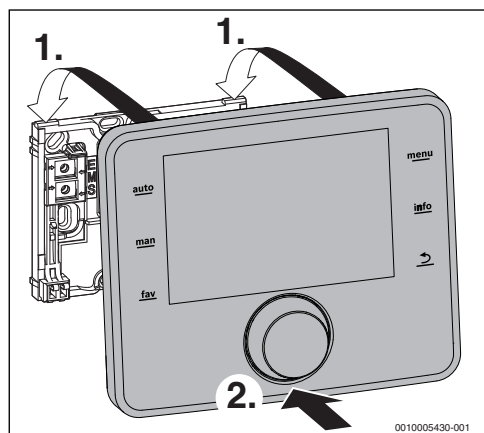


Рис. 4 Установка пульта управления

Снятие пульта управления

- ▶ Нажмите кнопку на нижней стороне цоколя.
- ▶ Потяните пульт вниз вперёд.

- ▶ Снимите пульт управления вверх.

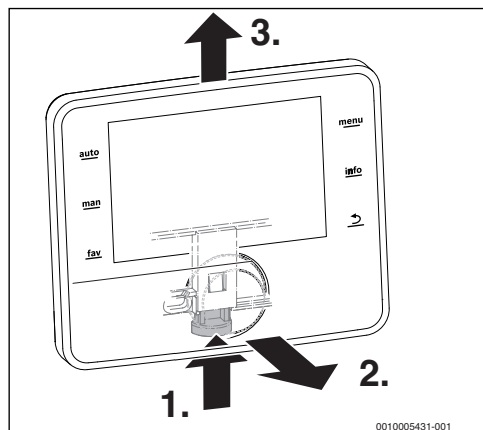


Рис. 5 Снятие пульта управления

4 Основные принципы управления

4.1 Элементы управления



Если подсветка дисплея выключена, то первое нажатие любой кнопки вызывает только включение подсветки. Предполагается, что выполнение всех действий, описываемых в этой инструкции, всегда начинается с уже включенной подсветкой. Если не нажимать никакие кнопки, то подсветка сама погаснет.

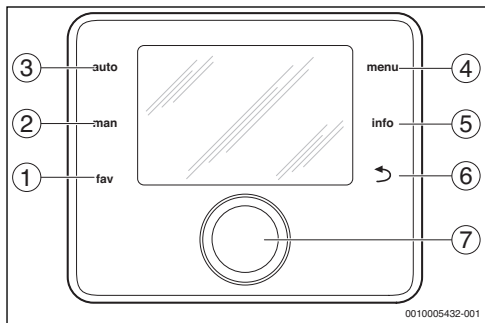


Рис. 6 Элементы управления

- [1] Кнопка fav – вызов часто используемых функций - фаворитов
- [2] Кнопка man – деактивирование автоматической смены показываемых в стандартной индикации температур
- [3] Кнопка auto – активирование автоматической смены показываемых в стандартной индикации температур
- [4] Кнопка menu – открытие главного меню (держите нажатой, чтобы открыть сервисное меню)
- [5] Кнопка info – вызов информационного меню или другой информации по выбранному пункту меню
- [6] Кнопка "назад" – переход на вышестоящий уровень меню или отмена изменённого значения (нажать коротко) или возврат к стандартной индикации (держат нажатой)
- [7] Ручка регулятора – выбор (повернуть) и подтверждение (нажать)

4.2 Знаки на экране

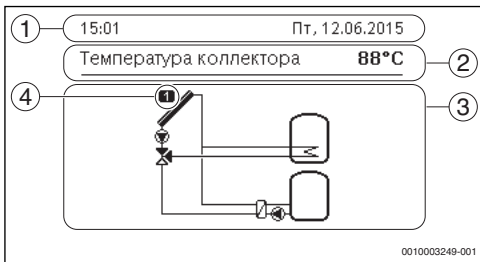


Рис. 7 Пример условных обозначений в стандартной индикации

- [1] Информационная строка – Показание времени, дня недели и даты
- [2] Текстовая информация – Индикация обозначения показанного датчика температуры и измеренной им температуры.
- [3] Графическое изображение системы
- [4] Номер и позиция датчика температуры

4.3 Работа с сервисными меню

Открыть и закрыть меню информации

Открыть сервисное меню

- ▶ Держите нажатой кнопку menu, пока не появится сервисное меню.

Закреть сервисное меню

- ▶ Если не открыто подменю, то нажмите кнопку "Назад", чтобы перейти к стандартной индикации.
- или-
- ▶ Нажмите кнопку "Назад" и держите несколько секунд нажатой, чтобы перейти к стандартной индикации.

Перемещение по меню

- ▶ Поверните ручку регулятора, чтобы выделить меню или пункт меню.
- ▶ Нажмите на ручку регулятора. Меню или пункт меню будут показаны на экране.
- ▶ Нажмите кнопку "Назад", чтобы перейти к меню вышестоящего уровня.

Изменение параметров

Выбор

- ▶ Поворотом ручки регулятора выделите параметр.

Ползунок

- ▶ Поворотом ручки регулятора установите значение параметра между минимумом и максимумом.

Выбор с помощью ползунка

- ▶ Поворотом ручки регулятора выделите параметр.

- ▶ Нажмите на ручку регулятора для подтверждения выбора.
Поле ввода и ползунок активны.
- ▶ Поворотом ручки регулятора установите значение параметра между минимумом и максимумом.

Выбор нескольких параметров

- ▶ Поворотом ручки регулятора выделите параметр.
- ▶ Нажмите на ручку регулятора, чтобы выбрать параметр.
- ▶ Нажмите ещё раз на ручку регулятора, чтобы отменить выбор.
- ▶ Повторяйте эти действия, пока не будут выбраны нужные параметры.

Программа отопления

- ▶ Поворачивая ручку регулятора, отметьте время переключения или относящийся к нему режим работы.
- ▶ Нажмите на ручку регулятора, чтобы активировать поле ввода времени переключения или режима работы.
- ▶ Для изменения значения поверните ручку регулятора.

Подтверждение или отмена изменения

Подтверждение изменения

- ▶ Нажмите на ручку регулятора, чтобы активировать отмеченный параметр или подтвердить выполненное изменение.
- ▶ Поворотом ручки регулятора выделите **Дальше** и нажмите на неё.
Происходит переход на вышестоящий уровень меню.
Пульт управления работает с изменёнными параметрами.

Отмена изменения

- ▶ Нажмите кнопку "Назад".

4.4 Сервисные меню

В этой инструкции приведён обзор структуры меню. Подробная информация по пунктам меню и их функциям приведена в технической документации установленного модуля.

Меню и цель меню	Страница
Пуск в эксплуатацию	10
Запустите помощник конфигурации. Проверьте и при необходимости измените наиболее важные параметры конфигурации системы.	
Настройки солн. коллектора	14
Конфигурация солнечной установки	
Настройки перезагрузки	15
Конфигурация системы перезагрузки	

Меню и цель меню	Страница
Настройки ГВС	15
Конфигурация системы свежей воды	
Диагностика	15
Диагностика системы: <ul style="list-style-type: none"> • Функциональный тест отдельных исполнительных элементов (например, насосов). • Сравнение фактических и заданных значений параметров. • Просмотр текущих неисправностей и общего списка неисправностей. • Просмотр версий программного обеспечения участников шины. Другие функции: <ul style="list-style-type: none"> • Ввод адреса для связи. • Сброс различных настроек. • Калибровка времени. 	

Таб. 5 Обзор сервисного меню

5 Пуск в эксплуатацию



Примеры отопительных систем приведены технической документации модулей MS 100/MS 200. Другие возможные системы показаны в документации для проектирования.

5.1 Этапы выполнения пуско-наладочных работ

1. Механическая сборка отопительной системы (см. инструкции на все узлы и части системы)
2. Первое заполнение жидкостями и испытание на герметичность (опрессовка)
3. Электрическая схема
4. Кодирование модулей (см. инструкции на модули)
5. Заполнение отопительной системы и удаление воздуха.
6. Настройка пульта управления CS 200 (→ глава 5.2, стр. 10)
7. Пуск отопительной системы в эксплуатацию с пультом управления (→ глава 5.3, стр. 10)
8. Проверьте настройки в сервисном меню пульта управления CS 200, измените при необходимости и выполните конфигурацию (→ глава 5.4, стр. 12)

9. Устранить сообщения об ошибках и предупреждения при их наличии, сбросить протокол неисправностей
10. Передача отопительной установки (→ глава 5.7, стр. 12).

5.2 Общие настройки пульта управления

Выбор языка

- ▶ Поворачивая ручку регулятора, выберите язык и нажмите на ручку регулятора.

Установка даты

- ▶ Поворачивайте и нажимайте ручку регулятора, чтобы установить день, месяц и год. Отметка стоит на **Дальше**.
- ▶ Если дата установлена правильно, то нажмите на ручку регулятора, чтобы передать дату в систему управления.

Установка времени

- ▶ Поворачивайте и нажимайте ручку регулятора, чтобы установить часы и минуты. Отметка стоит на **Дальше**.
- ▶ Если время установлено правильно, то нажмите на ручку регулятора, чтобы передать время в систему управления.

Конфигурация системы

- ▶ Поверните и нажмите ручку регулятора, чтобы запустить помощника конфигурации (**Да**) или пропустите это действие (**Нет**).
- ▶ При запуске помощника конфигурации пульт управления сам распознаёт, какое оборудование подключено к шине (анализ системы) и соответственно составляет меню и выполняет предварительные настройки отопительной системы.
- ▶ Выполните пуско-наладочные работы отопительной системы (→ глава 5.3).

5.3 Пуск отопительной системы в эксплуатацию с помощником конфигурации

Помощник конфигурации сам распознаёт, какое оборудование подключено к шине отопительной системы. Помощник конфигурации соответственно составляет меню и выполняет предварительные настройки отопительной системы.

Анализ системы может продолжаться до одной минуты.

После анализа системы помощником конфигурации открывается меню **Пуск в эксплуатацию**. Здесь обязательно нужно проверить параметры, при необходимости изменить и затем подтвердить их.

Если анализ системы был пропущен, то открывается меню **Пуск в эксплуатацию**. Тщательно проверьте приведённые

здесь параметры и приведите в соответствие с отопительной системой. Затем нужно подтвердить их. Дальнейшая информация о настройках приведена в технической документации на применяемые модули.

5.3.1 Пуск в эксплуатацию солнечного коллектора

Пункт меню	
Запустить помощник конфиг. ?	
Вопрос	Ответ / значение
Проверьте перед стартом помощника конфигурации: <ul style="list-style-type: none"> • Модули установлены и им присвоены адреса? • Установлен датчик температуры? • Система заполнена, удалён воздух? 	
Запущен помощник конфигурации?	Да Нет
Режим работы	
Вопрос	Ответ / значение
Какая система установлена? Правильно задан кодирующий переключатель на модуле солнечного коллектора?	Сол.кол Горячая вода Система перезагрузки Станция свежей воды
Модуль расширения	
Вопрос	Ответ / значение
Установлен модуль расширения?	Нет MS 100
Изменить конфиг. солн.коллект.	
Вопрос	Ответ / значение
Правильно сконфигурирована система солнечного коллектора со всеми дополнительными функциями?	Графическая конфигурация системы солнечного коллектора
Рег.оборотов насоса СК	
Вопрос	Ответ / значение
Установлен насос солнечного коллектора с регулированием частоты вращения?	Нет PWM 0-10 В
Рег.оборотов насоса 2ск	
Вопрос	Ответ / значение
Установлен насос солнечного коллектора с регулированием частоты вращения?	Нет PWM 0-10 В

Пункт меню	
Брутто площадь коллект1	
Вопрос	Ответ / значение
Какая установленная площадь коллекторов брутто?	0 ... 500 м ²
Тип поля коллекторов 1	
Вопрос	Ответ / значение
Какой тип коллекторов установлен?	Плоский коллек. Коллектор с вакуумными труб.
Брутто площадь коллект2	
Вопрос	Ответ / значение
Какая установленная площадь коллекторов брутто?	0 ... 500 м ²
Тип поля коллекторов 2	
Вопрос	Ответ / значение
Какой тип коллекторов установлен?	Плоский коллек. Коллектор с вакуумными труб.
Климат. зона	
Вопрос	Ответ / значение
Какое значение соответствует климатической зоне, в которой установлен солнечный коллектор?	Найдите место установки солнечного коллектора на карте климатических зон (→ инструкция по монтажу модуля солнечного коллектора) и введите значение климатической зоны. 1...90...255
Старт солнеч. установки	
Вопрос	Ответ / значение
Солнечная установка заполнена и удалён воздух? Хотите сейчас включить солнечную установку?	Да Нет

Таб. 6 Настройки в меню пуска в эксплуатацию

5.3.2 Пуск в эксплуатацию системы свежей воды

Пункт меню	
Запустить помощник конфиг.?	
Вопрос	Ответ / значение
Проверьте перед стартом помощника конфигурации:	<ul style="list-style-type: none"> • Модули установлены и им присвоены адреса? • Установлен датчик температуры? • Система заполнена, удалён воздух?
Запущен помощник конфигурации?	Да Нет
Режим работы	
Вопрос	Ответ / значение
Какая система установлена? Правильно задан кодирующий переключатель на модуле?	Сол.кол Горячая вода (свежая вода) Система перезагрузки
Произв. станц. свеж. воды	
Вопрос	Ответ / значение
Какой установлен типоразмер станции свежей воды?	15 (22) 27 40 л/мин
Станция свежей воды 2...4	
Вопрос	Ответ / значение
Установлены расширительные станции свежей воды?	Да Нет
Изменить конфиг. свеж. воды	
Вопрос	Ответ / значение
Правильно сконфигурирована система свежей воды со всеми дополнительными функциями?	Графическая конфигурация системы свежей воды
Макс. темп. горячей воды	
Вопрос	Ответ / значение
Какая может быть максимальная температура горячей воды?	60 ... 80 °C
Температура гор. воды	
Вопрос	Ответ / значение
Какую температуру горячей воды нужно поддерживать?	10 ... 60 (80) °C

Пункт меню	
Время циркуляции	
Вопрос	Ответ / значение
Должна циркуляция горячей воды работать по времени?	Да Нет
Циркуляция по импульсу	
Вопрос	Ответ / значение
Должна циркуляция горячей воды включаться при каждом водоразборе?	Да Нет

Таб. 7 Настройки в меню пуска в эксплуатацию

5.3.3 Пуск в эксплуатацию системы перегрузки

Пункт меню	
Запустить помощник конфиг.?	
Вопрос	Ответ / значение
Проверьте перед стартом помощника конфигурации: <ul style="list-style-type: none"> • Модули установлены и им присвоены адреса? • Установлен датчик температуры? • Система заполнена, удалён воздух? 	
Запущен помощник конфигурации?	Да Нет
Режим работы	
Вопрос	Ответ / значение
Какая система установлена? Правильно задан кодирующий переключатель на модуле?	Сол. кол Горячая вода (свежая вода) Система перегрузки
Изменить конфиг. перегрузки	
Вопрос	Ответ / значение
Правильно сконфигурирована система перегрузки со всеми дополнительными функциями?	Графическая конфигурация системы перегрузки
Макс. темп. горячей воды	
Вопрос	Ответ / значение
Какая может быть максимальная температура горячей воды?	60 ... 80 °C

Таб. 8 Настройки в меню пуска в эксплуатацию

5.4 Другие параметры при пуске в эксплуатацию

Некоторые параметры доступны только в том случае, если соответственно система смонтирована и сконфигурирована. Дальнейшую информацию см. в технической документации на MS 100/MS 200.

- ▶ Проверьте параметры в меню солнечного коллектора (→ глава 7, стр. 13 и инструкция по монтажу MS 100/MS 200).

5.5 Выполнение функциональных тестов

Доступ к функциональным тестам осуществляется через меню диагностики. Наличие определённых пунктов меню зависит от конфигурации отопительной системы.

Например, в этом меню можно проверить: **Насос СК: Вкл/Выкл.** (→ глава 7.4.1, стр. 15).

5.6 Проверка монитор-параметров

Доступ к монитор-параметрам осуществляется через меню **Диагностика** (→ глава 7.4.2, стр. 15).

5.7 Передача отопительной установки

- ▶ Занесите в меню **Диагностика > Техобслуж.** > **Адрес для связи** контактные данные сервисного предприятия, например, название фирмы, номер телефона, адрес и e-mail (→ глава 7.4.5, стр. 16).
- ▶ Объясните потребителю принцип действия и правила пользования пультом управления и дополнительным оборудованием.
- ▶ Поставьте потребителя в известность о выполненных настройках.



Мы рекомендуем передать эту инструкцию по монтажу потребителю для её хранения около отопительной установки.

6 Прекращение эксплуатации / выключение

Электропитание пульта управления осуществляется через соединение с шиной и он остаётся постоянно включённым. Отопительная система выключается только для технического обслуживания.

- ▶ Обесточьте всю установку и всех участников шины.



После длительного отсутствия электропитания или выключения возможно потребуется заново установить дату и время. Все остальные настройки сохраняются постоянно.

7 Сервисное меню

Меню пульта управления автоматически согласовывается с отопительной системой. Некоторые пункты меню доступны только в том случае, если отопительная система сконструирована соответствующим образом и правильно настроен пульт управления. Пункты меню показаны только в том случае, если установлены соответствующие составные части системы, например, два поля коллекторов. Соответствующие пункты меню и параметры приведены в относящейся к ним инструкции.

Информация о работе с сервисным меню приведена в главе 4 на стр. 7.

Меню: **Сервисное меню**

Пуск в эксплуатацию

- Запустить помощник конфиг.?
- Режим работы
- Модуль расширения
- Изменить конфиг.солн.коллект.
- Рег.оборотов насоса СК...2
- Брутто площадь коллект1...2
- Тип поля коллекторов 1
- Климат. зона
- Старт солнеч. установки
- Произв.станц. свеж.воды
- Станция свежей воды 2
- Изменить конфиг. свеж. воды
- Макс. темп. горячей воды
- Температура гор. воды
- Время циркуляции
- Циркуляция по импульсу

- Изменить конфиг. перезагрузки
- Макс. темп. горячей воды

Настройки солн. коллектора

- Изменить конфиг.солн.коллект.
- Текущая конфиг.солн.коллектора
- Параметры солн. коллектора
 - Контур солн. коллектора
 - Рег.оборотов насоса СК
 - Мин.обороты насоса СК
 - Гистерез.вкл.насосаСК
 - Гистерез.вык.насосаСК
 - Макс. темп. коллектора
 - Мин. темп. коллектора
 - Кр.вкл.насоса вакуум.кол
 - Функция для юга Европы
 - Темп.вкл.функ.ЮгЕвропы
 - Функция охладж.коллект
 - Бак-водонагреватель
 - Макс. темп. бака 1
 - Макс.темп.бассейна
 - Приоритетный бак
 - Интерв.пров.приор.бака
 - Длит.провер.приор.бака
 - Время хода клап. бака2
 - Гистерез.вкл.теплообм.
 - Гистерез.выкл.теплообм
 - ТемпЗащЗамерз.теплооб
 - Поддержка отопления
 - Гистер.вкл.поддерж.отоп
 - Гистер.вык.поддерж.отоп
 - Макс.темп.смесит. отопл
 - Время хода смесит.отоп.
 - Вклад солн.коллект./оптимиз.
 - Брутто площадь коллект1
 - Тип поля коллекторов 1
 - Климат. зона
 - Сброс колич. тепла от СК
 - Сброс оптимиз. солн.к
 - Сброс времени работы
 - Задан.темп.Double-MatchF
 - Содержание гликоля
 - Перезагрузка
 - Разниц. на вкл.перезагр.
 - Разн. на выкл.перезагр.
 - Разница вкл.диф.регул.
 - Разница выкл.диф.регул.

- Макс.темп.ист.диф.рег
- Макс.темп.ист.диф.рег
- Макс.темп.сниж. диф.рег
- ГВС от солн.коллектора
 - Терм.дез/ежед.нагр.бак1...3
 - Время вкл. ежедн. нагр.
 - Темп.ежедн.нагр.
- Старт солнеч. установки

Настройки перезагрузки

- Изменить конфиг. перезагрузки
- Действующая конфиг. перезагр.
- Параметры перезагрузки
 - Разниц. на вкл.перезагр.
 - Разн. на выкл.перезагр.
 - Макс. темп. горячей воды
 - Время вкл. ежедн. нагр.
 - Темп.ежедн.нагр.
 - Сообщение о неиспр.

Настройки ГВС

- Изменить конфигурацию ГВС
- Действующая конфигурация ГВС
- Параметры ГВС
 - Макс. темп. горячей воды
 - Горячая вода
 - Время циркуляции
 - Режим раб.цирк.насоса
 - Частота вкл.цирк.насоса
 - Циркуляция по импульсу
 - Ежедневный нагрев
 - Время ежедн. нагрева
 - Темп.вкл.обратной линии
 - Сообщение о неиспр.
 - Поддерж.в нагр.сост.

Диагностика

- Функцион.тест
 - Активировать функц.тест
 - Сол.кол
 - ...
- Монитор-параметры
 - Сол.кол
 - ...
- Индикация неисправностей
 - ...

- Информация о системе
 - ...
- Неисправность. Нажмите Назад.
 - ...
- Сброс
 - ...
- Калибровка
 - ...

7.1 Параметры системы солнечного коллектора



Рис. 8 Меню "Настройки солнечного коллектора"

Если установлен солнечный коллектор с расширенной функцией, то будут доступны соответствующие меню. Меню для солнечного коллектора подробно описаны в инструкции на установленный модуль.

В меню **Настройки солн. коллектора для всех солнечных коллекторов** доступны подменю, приведённые в таб. 9.



Если неправильно указана площадь солнечных коллекторов, то в меню информации будет неправильно показано поступление тепла от солнечного коллектора!

Пункт меню	Цель меню
Изменить конфиг.солн.коллект.	Графическая конфигурация системы солнечного коллектора
Текущая конфиг.солн.коллектора	Графическое изображение сконфигурированной системы солнечного коллектора
Параметры солн. коллектора	Настройка установленной системы солнечного коллектора
Старт солнеч. установки	После того как заданы все параметры, можно включить систему солнечного коллектора.

Таб. 9 Общие параметры для солнечного коллектора

7.2 Настройки для системы перегрузки

Если установлена система перегрузки с расширенной функцией, то будут доступны соответствующие меню. Меню для системы перегрузки подробно описаны в инструкции на установленный модуль.

В меню **Настройки перезагрузки для всех систем перегрузки** доступны подменю, приведённые в таб.

Пункт меню	Цель меню
Изменить конфиг. перезагрузки	Графическая конфигурация системы перегрузки
Действующая конфиг. перезагр.	Графическое представление сконфигурированной системы перегрузки
Параметры перезагрузки	Настройки установленной системы перегрузки

Таб. 10 Общие настройки системы перегрузки

7.3 Настройки систем свежей воды

Если установлена система свежей воды с расширенной функцией, то будут доступны соответствующие меню. Меню для системы свежей воды подробно описаны в инструкции на установленный модуль.

В меню **Настройки ГВС для всех систем свежей воды** доступны подменю, приведённые в таб. 11.

Пункт меню	Цель меню
Изменить конфигурацию ГВС	Графическая конфигурация системы свежей воды
Действующая конфигурация ГВС	Графическое представление конфигурации системы свежей воды
Параметры ГВС	Настройки установленной системы свежей воды

Таб. 11 Общие настройки системы свежей воды

7.4 Диагностика

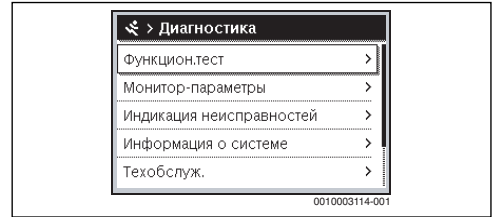


Рис. 9 Меню "Диагностика"

Сервисное меню **Диагностика** содержит несколько диагностических инструментов. Учтите, что индикация отдельных пунктов меню зависит от конфигурации отопительной системы.

7.4.1 Функциональные тесты

С помощью этого меню можно по отдельности проверить активные компоненты отопительной системы. Если в этом меню для **Активировать функц.тест** установлено **Да**, то нормальный режим работы всей системы прерывается. Все параметры сохраняются. Все параметры в этом меню временные и сбрасываются на первоначальные значения, как только **Активировать функц.тест** будет установлено **Нет** или меню **Функцион.тест** будет закрыто. Имеющиеся в распоряжении функции и варианты настройки зависят от конфигурации отопительной системы.

При выполнении функционального теста регулируемые параметры проверяемого оборудования устанавливаются соответствующим образом. По реакции смесителя, насоса или клапана проверяется его работоспособность.

Например, можно проверить **насос солнечного коллектора**:

- **Выкл.:** насос останавливается.
- **Вкл.:** насос включается.

7.4.2 Монитор-параметры

В этом меню показаны параметры и измеренные значения отопительной системы. Например, здесь может быть показано, достигнута ли температура бака или солнечного коллектора.

Здесь можно также получить подробную информацию об отдельных частях системы, например, о бассейне. Доступная информация и значения параметров зависят от конфигурации отопительной системы. Пользуйтесь технической документацией на модули и другие части отопительной системы.

7.4.3 Индикация неисправностей

В этом меню можно просмотреть текущие неисправности и протокол неисправностей.

Пункт меню	Описание
Текущие неисправности	Здесь показаны все имеющиеся в отопительной системе неисправности, отсортированные по их значимости.
Протокол неисправн.	Здесь показаны последние 20 неисправностей, отсортированные по времени появления. Протокол неисправностей можно очистить в меню Сброс (→ глава 7.4.6, стр. 16).

Таб. 12 Информация в меню "Индикация неисправностей"

7.4.4 Информация о системе

В этом меню показаны версии программного обеспечения участников шины, установленных в отопительной системе.

7.4.5 Техническое обслуживание

В этом меню можно сохранить адреса для связи. Тогда на пульте управления с кодом неисправности будет показан сохранённый адрес. Потребитель сможет тогда связаться с вами, чтобы согласовать сроки (→ глава 9, стр. 17).

Пункт меню	Описание
Адрес для связи	→ "Адрес для связи"

Таб. 13 Настройки в меню "Техобслуживание"

Адрес для связи

Адрес для связи автоматически выводится на экран при возникновении неисправности.

Ввод названия фирмы и номера телефона

Текущая позиция курсора мигает (отмечена |).



Рис. 10 Ввод адреса для связи

- ▶ Поворачивайте ручку регулятора, чтобы перемещать курсор.
- ▶ Нажмите на ручку регулятора, чтобы активировать поле ввода.

- ▶ Поворачивайте ручку регулятора и нажимайте на неё, чтобы вводить знаки.
- ▶ Нажмите кнопку "Назад", чтобы завершить ввод.
- ▶ Ещё раз нажмите кнопку "Назад", чтобы перейти к вышестоящему меню.

7.4.6 Сброс (Reset)

В этом меню можно удалить различные настройки и списки или установить для параметров первоначальные значения.

Пункт меню	Описание
Протокол неисправн.	Протокол неисправностей удаляется. Если имеется неисправность, то она после сброса снова будет занесена в протокол.
Первоначальная установка	Все параметры сбрасываются на первоначальные значения. После сброса нужно перезапустить отопительную систему!

Таб. 14 Сброс параметров

7.4.7 Калибровка

Пункт меню	Описание
Корректировка времени	Эта корректировка (- 20 ... 0 ... + 20 с) выполняется автоматически один раз в неделю. Пример: отклонение по времени примерно -6 минут в год <ul style="list-style-type: none"> • -6 минут в год соответствуют -360 секунд в год • 1 год = 52 недели • -360 секунд : 52 недели • -6,92 секунды в неделю • Поправочный коэффициент = +7 с / неделю.

Таб. 15 Параметры в меню "Калибровка"

8 Термическая дезинфекция



ВНИМАНИЕ:

Опасность ошпаривания горячей водой!

Во время термической дезинфекции пользование горячей водой без подмешивания холодной может привести к тяжёлым ожогам.

- ▶ Устанавливайте максимальную температуру горячей воды только для термической дезинфекции.
- ▶ Предупредите жильцов дома об опасности ошпаривания горячей водой.
- ▶ Проводите термическую дезинфекцию вне периодов нормального водоразбора.
- ▶ Не открывайте только кран горячей воды, не разбавляя холодной.

Регулярно проводите термическую дезинфекцию/ежедневный нагрев для уничтожения возбудителей болезней (например, легионелл).

Чтобы обеспечить термическую дезинфекцию/ежедневный нагрев:

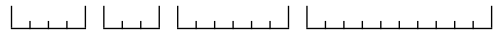
- ▶ Настройте теплогенератор так, чтобы выполнялся ежедневный нагрев, например, отрегулируйте температуру или задайте время приготовления горячей воды.
- ▶ Выполните энергосберегающими трубные соединения, необходимые для термической дезинфекции или ежедневного нагрева (короткие трубы, хорошая теплоизоляция ...).

Для больших систем горячего водоснабжения могут иметься установленные законами требования проведения термической дезинфекции (→ Постановление о подготовке питьевой воды). Выполняйте указания, приведённые в технической документации на теплогенератор.

Если активирован ежедневный нагрев и установлен перегрузочный насос:

- Весь объём горячей воды ежедневно нагревается до температуры, заданной для ежедневного нагрева. Эта функция не выполняется, если горячая вода в течение последних 12 часов уже нагревалась от солнечного коллектора до заданной температуры.
- Ежедневный нагрев включается автоматически в заданное на пульте управления время.

9 Устранение неисправностей



Таб. 16 При монтаже внесите здесь идент. № пульта управления.

Неисправность отопительной системы будет показана на экране пульта управления. Причиной может быть неисправность пульта управления, отдельных компонентов, узлов или теплогенератора. Соответствующие инструкции на узлы и компоненты, в частности, сервисное руководство с подробным описанием неисправностей, содержат дальнейшие указания по их устранению.

Пульт управления сохраняет последние неисправности с отметкой времени их появления (→ протокол неисправностей, стр. 16).



Применяйте только оригинальные запчасти. За повреждения, возникшие в результате применения запчастей, поставленных не изготовителем, его ответственность исключается.

Если не удаётся устранить неисправность, то обратитесь к компетентным сервисным специалистам или в ближайшее отделение фирмы Bosch.

Код неисправности - Дополнительный код - [Причина или описание неисправности]	
A11 - 1010 - [Нет связи через шину EMS 2]	
Контроль / причина	Действия
Проверьте, правильно ли подключен провод шины	Устраните ошибки в проводке, выключите и включите систему управления
Проверьте, нет ли повреждений провода шины. Удалите модули расширения с шины EMS-BUS, выключите и включите систему управления. Выясните, причина неисправности в модуле или в проводке модуля	Отремонтируйте или замените провод шины. Замените неисправного участника шины EMS-BUS
A11 - 1038 - [Неправильное время/дата]	
Контроль / причина	Действия
Дата/время ещё не установлены	Установите дату/время

Код неисправности - Дополнительный код - [Причина или описание неисправности]	
Электропитание отсутствовало длительное время	Не допускайте сбоев в электропитании
A11 - 6004 - [Нет связи с модулем солнечного коллектора]	
Контроль / причина	Действия
Проверьте конфигурацию (адрес на модуле). Для выбранной настройки требуется модуль солнечного коллектора	Измените конфигурацию
Проверьте наличие поврежденных соединительного провода EMS к модулю солнечного коллектора. Напряжение шины на модуле солнечного коллектора должно составлять 12-15 В пост. тока.	Заменить повреждённые провода
Неисправен модуль солнечного коллектора	Замените модуль

Таб. 17 Индикация неисправностей с кодом ошибки A11

Код неисправности - Дополнительный код - [Причина или описание неисправности]	
A51 - 6021 - [Неисправен датчик температуры коллектора]	
Контроль / причина	Действия
Проверьте конфигурацию. Для выбранной настройки требуется датчик коллектора	Измените конфигурацию.
Проверьте соединительный провод между модулем солнечного коллектора и датчиком коллектора	Выполните правильно соединение
Проверьте датчик коллектора по таблице	Если значения не соответствуют табличным, то замените датчик
Проверьте по таблице напряжение на клеммах датчика коллектора на модуле солнечного коллектора	Если параметры датчика правильные, но напряжение не соответствует табличным значениям, то замените модуль солнечного коллектора

Код неисправности - Дополнительный код - [Причина или описание неисправности]	
A51 - 6022 - [Неисправен нижний датчик температуры бака 1. Активен резервный режим]	
Контроль / причина	Действия
Проверьте конфигурацию. Для выбранной настройки требуется нижний датчик бака	Измените конфигурацию
Проверьте соединительный провод между модулем солнечного коллектора и датчиком бака-водонагревателя	Выполните правильно соединение
Проверьте электрическое подключение провода к модулю солнечного коллектора	Если винты или штекерное соединение ослабли, то устраните неисправность
Проверьте нижний датчик бака по таблице	Если значения не соответствуют табличным, то замените датчик
Проверьте по таблице напряжение на клеммах нижнего датчика бака на модуле солнечного коллектора	Если параметры датчика правильные, но напряжение не соответствует табличным значениям, то замените модуль

Таб. 18 Индикация неисправностей с кодом ошибки A51

10 Охрана окружающей среды и утилизация

Защита окружающей среды - это основной принцип деятельности предприятий группы Bosch. Качество продукции, экономичность и охрана окружающей среды - это для нас равнозначные цели. Мы строго соблюдаем законы и правила охраны окружающей среды. Для защиты окружающей среды мы с учётом экономических аспектов применяем наилучшую технику и материалы.

Упаковка

При изготовлении упаковки мы учитываем национальные правила утилизации упаковочных материалов, которые гарантируют оптимальные возможности для их переработки.

Все используемые упаковочные материалы экологичны и подлежат вторичной переработке.

Отслужившее свой срок электрическое и электронное оборудование



Непригодное к применению электрическое и электронное оборудование нужно собирать отдельно и отправлять на экологичную переработку (Европейская директива об отслуживших свой срок электрических и электронных приборах).

Пользуйтесь для утилизации национальными системами возврата и сбора электрического и электронного оборудования.

Батарейки нельзя выбрасывать с бытовым мусором. Использованные батарейки должны утилизироваться через местные пункты сбора.

ООО "Бош Термотехника"
Вашутинское шоссе, 24
141400 г. Химки, Московская область,
РОССИЯ
Тел. +7 495 560-9065
www.bosch-climate.ru