

EMS 2

EMS plus

EMS

6 720 809 449-00.10

MC 400

[bg]	Ръководство за монтаж за специалисти	2
[et]	Paigaldusjuhend spetsialisti jaoks	11
[hr]	Upute za instalaciju za instalatere	20
[hu]	Szerelési útmutató szakemberek számára	29
[it]	Montavimo instrukcija kvalifikuotiems specialistams	38
[lv]	Montāžas instrukcija specializētam uzņēmumam	47
[ro]	Instrucțiuni de instalare pentru firma de specialitate	56
[ru]	Инструкция по монтажу для специалистов	65
[sl]	Navodila za namestitev za serviserja	74
[sr]	Uputstvo za instalaciju za specijalizovane servise za grejanje	83
[uk]	Інструкція з монтажу для фахівця	92



Съдържание

1	Обяснение на символите и указания за безопасност	2
1.1	Обяснение на символите	2
1.2	Общи указания за безопасност	2
2	Данни за уреда	3
2.1	Важни указания за употреба	3
2.2	Описание на функциите / стратегии на управлението	3
2.2.1	Серийна стандартна каскада	3
2.2.2	Серийна оптимизирана каскада	3
2.2.3	Серийна каскада с покриване на пиковите натоварвания	4
2.2.4	Паралелна каскада	4
2.2.5	Регулиране на мощността	4
2.2.6	Регулиране на температурата на подаване	4
2.3	Настройка на кодиращия прекъсвач	4
2.4	Обхват на доставката	4
2.5	Технически данни	5
2.6	Допълнителна принадлежност	5
2.7	Почистване	5
3	Монтаж	5
3.1	Монтаж	5
3.2	Електрическо свързване	5
3.2.1	Свързване на BUS-шина и температурен датчик (страна с ниско напрежение)	5
3.2.2	Свързване на захранването, помпа и смесител (откъм страната на мрежовото напрежение)	6
3.2.3	Схеми на свързване с принципни хидравлични схеми	6
3.2.4	Преглед на разпределението на свързващите клеми	7
4	Пускане в експлоатация	8
4.1	Настройка на кодиращия прекъсвач	8
4.2	Пускане в експлоатация на инсталацията и на модула	8
4.2.1	Настройки при инсталации с каскаден модул в BUS-система	8
4.2.2	Настройки при инсталации с 2 или повече каскадни модули в BUS-система	8
4.3	Индикатор на състоянието за отоплителното съоръжение/подчинени каскадни модули на висшестоящия каскаден модул	8
4.4	Индикатор на състоянието на отоплителното съоръжение на подчинения каскаден модул	8
4.5	Меню Настройки каскада	9
4.6	Меню Диагностика	9
5	Отстраняване на неизправности	10
5.1	Индикатор за работния режим на отделно монтирания или висшестоящ каскаден модул	10
5.2	Индикатор за работния режим на подчинения каскаден модул	10
6	Защита на околната среда/утилизация	10

1 Обяснение на символите и указания за безопасност

1.1 Обяснение на символите

Предупредителни указания



Предупредителните указания в текста се обозначават с предупредителен триъгълник. Допълнително сигналните думи обозначават начина и тежестта на последиците, ако не се следват мерките за предотвратяването на опасността.

Дефинирани са следните сигнални думи и същите могат да бъдат използвани в настоящия документ.

- **УКАЗАНИЕ** означава, че могат да се получат материални щети.
- **ВНИМАНИЕ** означава, че могат да се получат леки до средно тежки наранявания на хора.
- **ПРЕДУПРЕЖДЕНИЕ** означава, че могат да се получат тежки до опасни за живота наранявания на хора.
- **ОПАСНОСТ** означава, че ще се получат тежки до опасни за живота наранявания на хора.

Важна информация



Важна информация без опасности за хора или вещи се обозначават с показания вляво символ.

Други символи

Символ	Значение
▶	Стъпка на действие
→	Препратка към друго място в документа
•	Изброяване/запис в списък
–	Изброяване/запис в списък (2. Ниво)

Табл. 1

1.2 Общи указания за безопасност

Настоящото ръководство за монтаж е предназначено за специалисти по водопроводни и отоплителни инсталации и електротехника.

- ▶ Преди монтажа прочетете ръководствата за монтаж (на отоплителния котел, модулите и т.н.).
- ▶ Съблюдавайте указанията за безопасност и предупредителните указания.
- ▶ Обърнете внимание на националните и регионални предписания, технически правила и директиви.
- ▶ Документирайте извършените дейности.

Използване по предназначение

- ▶ Продуктът е предназначен само за управление на отоплителни инсталации в каскадни системи. В каскадната система се използват няколко отоплителни съоръжения, за да се постигне по-висока топлинна мощност.

Всяко друго приложение не е използване по предназначение. Не се поема отговорност за произтекли от такава употреба щети.

Инсталация, пускане в експлоатация и техническо обслужване

Инсталацията, пускането в експлоатация и техническото обслужване трябва да се извършват само от специализиран оторизиран сервиз.

- ▶ Не инсталирайте продукта във влажни помещения.
- ▶ Монтирайте само оригинални резервни части.

Електротехнически работи

Електротехническите работи трябва да се извършват само от квалифицирани електротехници.

- ▶ Преди започване на електротехнически работи:
 - Изключете електрическото напрежение (всички полюси) и обезопасете срещу непреднамерено включване.
 - Уверете се, че няма напрежение.
- ▶ Продуктът има нужда от различни напрежения. Не включвайте страната с ниско напрежение към мрежовото напрежение и обратно.
- ▶ Винаги обръщайте внимание на схемите на свързване на другите компоненти на инсталацията.

Предаване на клиента

При предаване инструктирайте клиента относно управлението и условията на работа на отоплителната инсталация.

- ▶ Обяснете управлението – при това наблегнете на всички действия, отнасящи се до безопасността.
- ▶ Обърнете внимание, че преустройство или ремонти трябва да се изпълняват само от специализирана оторизирана фирма.
- ▶ Обърнете внимание върху необходимостта от технически преглед и техническо обслужване за сигурната и екологична експлоатация.
- ▶ Предайте за съхранение ръководствата за монтаж и експлоатация на клиента.

Повреди вследствие на замръзване

Ако инсталацията не работи, тя може да замръзне:

- ▶ Съблюдавайте указанията за защита от замръзване.
- ▶ Оставете инсталацията винаги включена заради допълнителните функции, например Подгръване на водата или Защита от блокиране.
- ▶ Отстранявайте незабавно евентуалните повреди.

2 Данни за уреда

Модулът служи за управление на каскадни системи. Каскадната система е отоплителна система, в която се използват няколко отоплителни съоръжения, за да се получи по-висока топлинна мощност. За целта вижте напр. схемата на стр. 105.

- Модулът служи за пуск на отоплителното съоръжение.
- Модулът служи за отчитане на външната температура, температурата на подаване и изходна температура.
- Конфигурация на каскадната система с термоуправление с BUS-интерфейс EMS 2 / EMS plus (не е възможна с всички термоуправления).

Възможностите за комбиниране на модулите се виждат на схемите за ел. свързване.

2.1 Важни указания за употреба

Модулът комуникира чрез интерфейс EMS 2/EMS plus с други, работещи с EMS 2/EMS plus, BUS-участници.



Ако при отоплителни съоръжения с управлявана по обороти помпа, при включване на горелката оборотите са много ниски, могат да възникнат висока температура и често включване на горелката.

- ▶ Ако е възможно, конфигурирайте помпата на режим вкл./изкл. с мощност 100 %, в противен случай настройте мощността на помпата на възможно най-високата стойност.

- Модулът трябва да се свърже към термоуправление чрез BUS-интерфейс EMS 2/EMS plus (Energie-Management-System, Система за управление на енергията). Алтернативно чрез извода за свързване 0-10V на модула може да се свърже устройство за външно задаване на мощност и температура.
- Модулът комуникира само с отоплителни съоръжения с EMS, EMS 2, EMS plus и 2-жилна-BUS (HTIII) (с изключение на котли от продуктови серии GB112, GB132, GB135, GB142, GB152).
- В инсталацията свържете само съоръжения на един производител.
- В една инсталация използвайте само топлогенератори с енергиен носител газ или само топлогенератори с енергиен носител нафта (не са разрешени термопомпи с BUS-интерфейс EMS 2 / EMS plus).
- Пространството на монтаж трябва да бъде подходящо за степен на защита съгласно техническите данни на модула.
- Ако бойлер за топла вода е свързан директно към отоплителното съоръжение:
 - Системният регулатор или регулаторът 0-10V не показва информация за системата за топла вода и не влияе на производството на топла вода.
 - Препоръчва се при директно производство на топла вода да се използва бойлер по-малък от 400 литра.
 - Топлата вода, включително термичната дезинфекция, се управлява директно от отоплителното съоръжение.
 - Термичната дезинфекция трябва да бъде контролирана ръчно при необходимост. Спазвайте инструкцията на отоплителното съоръжение.
 - Ако термичната дезинфекция не може да се контролира от уреда, не свързвайте бойлер за топла вода директно към отоплителното съоръжение.

2.2 Описание на функциите / стратегии на управлението

2.2.1 Серийна стандартна каскада

Свързаните отоплителни съоръжения/модули се включват или изключват в съответствие с монтажа на проводниците.

Напр. отоплителното съоръжение, свързан към клемата BUS1, се включва първи, отоплителното съоръжение, свързан към клемата BUS2, се включва втори и т.н.

Когато отоплителните съоръжения се изключват, последователността е обратна. Съоръжението, което е включено последен, се изключва първо.

Управлението взема предвид при това, че мощността при включването или изключването на съоръжението скокообразно нараства или спада.

2.2.2 Серийна оптимизирана каскада

Целта на тази стратегия за управление е да се експлоатират отоплителни съоръжения с възможно еднакви времена на работа на горелката.

Свързаните отоплителни съоръжения се включват или изключват в съответствие с времето на работа на горелките. Времената на работа на горелките се сравняват на всеки 24 часа и така се определя последователността.

Съоръжението с най-кратко време на работа на горелката се включва първо, този с най-продължително време на работа на горелката се включва последно.

Когато отоплителните съоръжения се изключват, последователността е обратна. Съоръжението, което е включено последно, се изключва първо.

Управлението взема предвид при това, че мощността при включването или изключването на съоръжението скокообразно нараства или спада.

2.2.3 Серийна каскада с покриване на пиковите натоварвания

Тази стратегия за управление има смисъл, когато отоплителното натоварване е равномерно за по-продължително време (основно натоварване) и за кратко време по-високо (пиково натоварване).

Отоплителните съоръжения на присъединителните клеми BUS1 и BUS2 покриват при това основното натоварване. Съоръженията на присъединителните клеми BUS3 и BUS4 се включват, за да покрият потребността от енергия при пиково натоварване.

Отоплителните съоръжения на присъединителните клеми BUS3 и BUS4 се включват, когато исканата температура на подаване се покачи над определена регулируема гранична стойност или външната температура падне под определена регулируема гранична стойност.

Когато отоплителните съоръжения се изключват, последователността е обратна. Съоръжението, което е включено последно, се изключва първо.

Управлението взема предвид при това, че мощността при включването или изключването на отоплителното съоръжение скокообразно нараства или спада.

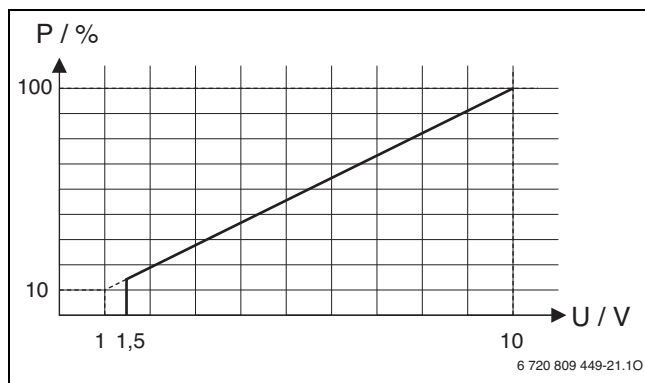
2.2.4 Паралелна каскада

Тази стратегия за управление трябва да се използва, когато отоплителните съоръжения има подобна степен на модуляция.

Отоплителните съоръжения се експлоатират с възможно еднакви времена на работа на горелката. По правило при това всички съоръжения работят. Ако всичките съоръжения работят на минимална мощност, всички те се експлоатират модулирани в еднаква степен.

2.2.5 Регулиране на мощността

Тази стратегия за управление намира приложение, ако отоплителната инсталация се управлява чрез автоматизирана система за управление на сградата с управляващ извод 0-10 V.

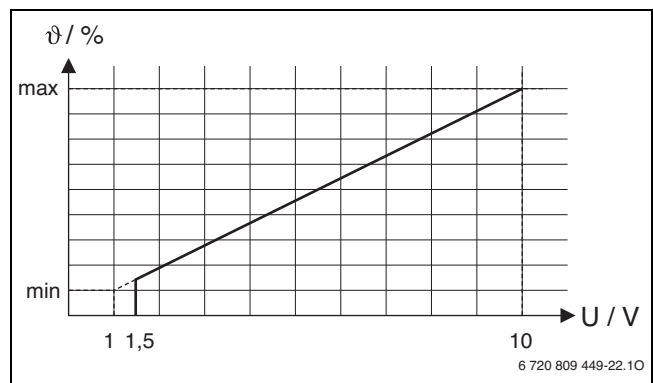


Фиг. 1 Линейна зависимост между сигнала 0-10 V (U във волтове) и изискваната мощност P (в проценти на основата на максималната мощност на инсталацията)

Свързаните отоплителни съоръжения се включват и изключват в съответствие с изискваната мощност съгласно кодирането на модула както при серийния стандарт или серийната оптимизирана каскада.

2.2.6 Регулиране на температурата на подаване

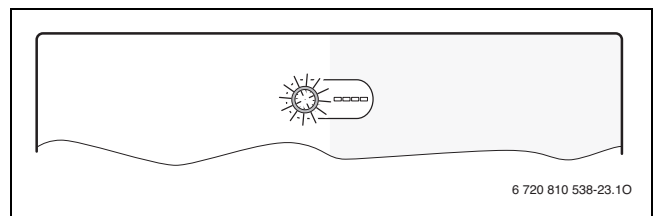
Тази стратегия за управление намира приложение, ако отоплителната инсталация се управлява чрез автоматизирана система за управление на сградата с управляващ извод 0-10 V.



Фиг. 2 Линейна зависимост между сигнала 0-10 V (U във волтове) и изискваната температура на подаване θ (в проценти на основата на максималната температура на подаване)

Свързаните отоплителни съоръжения се включват и изключват в съответствие с изискваната температура на подаване в съответствие с кодирането на модула както при серийния стандарт или серийната оптимизирана каскада.

2.3 Настройка на кодиращия прекъсвач



Фиг. 3 Кодиращ прекъсвач с индикатор на състоянието на модула и индикатор на състоянието на свързаните отоплителни съоръжения или модули

Кодиране	Функция на модула
0	Изключено (състояние при доставка)
1	Серийна стандартна каскада
2	Серийна оптимизирана каскада (→ фиг. 23, стр. 104)
3	Серийна каскада с покриване на пиковите натоварвания
4	Паралелна каскада
5	Без функция
6	Външно регулиране на мощността 0-10 V със серийна стандартна каскада
7	Външно регулиране на мощността 0-10 V със серийно оптимизирана каскада (→ фиг. 24, стр. 105)
8	Външно регулиране на температурата на подаване 0-10 V със серийна стандартна каскада
9	Външно регулиране на температурата на подаване 0-10 V със серийно оптимизирана каскада
10	Модулът е един от максимално 4 подчинени каскадни модули. Висшестоящият каскаден модул регулира свързаните отоплителни съоръжения в съответствие с настроеното за това кодиране (→ фиг. 25, стр. 105).

Табл. 2 Кодиране и функция

2.4 Обхват на доставката

Фиг. 4, стр. 101.:

- [1] Модул
- [2] Плик с фиксатори за кабел
- [3] Ръководство за монтаж

2.5 Технически данни

CE По своята конструкция и работно поведение този продукт отговаря на европейските директиви, както и на допълващите ги национални изисквания. Съответствието е доказано с CE-маркировка. Можете да поискате декларацията за съответствие за продукта. За целта се обърнете на адреса върху задната страница на това Ръководство.

Технически данни	
Размери (Ш × В × Д)	246 × 184 × 61 mm (други размери → фиг. 5, стр. 101)
Максимално сечение на проводниците	<ul style="list-style-type: none"> Съединителна клема 230 V • 2,5 mm² Съединителна клема за ниско напрежение • 1,5 mm²
Номинални напрежения	<ul style="list-style-type: none"> BUS-шина • 15 V DC (защита срещу обръщане на полюсите) Мрежово напрежение модул • 230 V AC, 50 Hz Термоуправление • 15 V DC (защита срещу обръщане на полюсите) Помпи и смесители • 230 V AC, 50 Hz
Предпазител	230 V, 5 AT
BUS-интерфейс	EMS 2 / EMS plus
Консумирана мощност – в дежурен режим	< 1 W
Максимална отдадена мощност	1100 W
Максимална отдавана мощност на връзка	<ul style="list-style-type: none"> PC0, PC1 • 400 W (допустими помпи с висока ефективност; макс. 40 A/μs) AO, IA1 • 10 W
Измервателен диапазон на датчика за температура на подаване и изходна температура	<ul style="list-style-type: none"> долна граница на грешката • < -10 °C диапазон на показанията • 0 ... 100 °C горна граница на грешката • > 125 °C
Измервателен диапазон на датчика за външната температура	<ul style="list-style-type: none"> долна граница на грешката • < -35 °C диапазон на показанията • -30 ... 50 °C горна граница на грешката • > 125 °C
Допустима температура на околната среда	0 ... 60 °C
Степен на защита	IP44
Клас на защита	I
Идентификационен номер	Фабрична табелка (→ фиг. 22, стр. 104)

Табл. 3

2.6 Допълнителна принадлежност

Детайлна информация за подходящи допълнителни принадлежности можете да видите в продуктивния каталог.

- Термоуправление: управляван от външната температура регулатор с датчик за външна температура или управляван от стайната температура регулатор; свързване към BUS (не свързвайте към BUS1, BUS2, BUS3 или BUS4); свързване на датчика външна температура към T1
- Датчик за температура на подаване; свързване към T0
- Датчик външна температура; свързване към T1
- Датчик за изходната температура; свързване към T2
- Каскадна помпа; свързване към PC0

- Циркулационна помпа на отоплителна система; свързване към PC1
- Прекъсвач за максимална мощност; свързване към I2
- Прекъсвач стоп; свързване към I3
- Интелигентен шлюзов модул (IGM) за отоплителни съоръжения без EMS, EMS 2 или EMS plus; Свързване съгласно техническата документация на IGM (каскаден модул MC400 тук заменя ICM)


Монтаж на допълнителните принадлежности

- Монтирайте допълнителните принадлежности съгласно законовите предписания и придружаващите ръководства.

2.7 Почистване

- Ако е необходимо, забършете корпуса с мека кърпа. Не използвайте агресивни или разяждащи почистващи средства.

3 Монтаж



ОПАСНОСТ: Токов удар!

- Преди монтажа на този продукт: Откачете от мрежата всички полюси на захранването на отоплителния котел и всички BUS-участници.
- Преди пускане в експлоатация: Поставете капака (→ фиг. 21, стр. 104).

3.1 Монтаж


- Монтирайте модула на стена (→ фиг. 6 до фиг. 8, от стр. 101), на U-образна шина (→ фиг. 9, стр. 101) или на конструктивен възел.
- Внимавайте при свалянето на модула от U-образна шина фиг. 11 на стр. 102.

3.2 Електрическо свързване

- При съблюдаване на валидните предписания използвайте за свързване електрически кабели, съответстващи минимум на изпълнение H05 VV-....

3.2.1 Свързване на BUS-шина и температурен датчик (страна с ниско напрежение)

Обща BUS-връзка



Когато бъде превишена максималната дължина на кабела на BUS-връзката между всички BUS-участници или ако в BUS-системата има пръстеновидна структура, пускането в експлоатация на инсталацията не е възможно.

Максимална обща дължина на съединенията на BUS-шината:

- 100 m със сечение на проводниците 0,50 mm²
- 300 m със сечение на проводниците 1,50 mm²

BUS-връзка между отоплителното съоръжение – каскаден модул

- Свържете отоплителните съоръжения и подчинените каскадни модули директно към свързващите клеми **BUS1 ... BUS4** (→ Преглед на заемането на свързващите клеми).

BUS-свързване каскаден модул – термоуправление – други модули

- При различни сечения на проводниците: използвайте разпределителна кутия за връзка на BUS-участниците.
- BUS-участници [B] през разпределителната кутия [A] в звезда (→ фиг. 19, стр. 103, Спазвайте упътването на термоуправлението и другите модули).

Температурен датчик

При удължаване на проводника на датчика използвайте проводници със следните сечения:

- До 20 m със сечение от 0,75 mm² до 1,50 mm²
- От 20 m до 100 m със сечение 1,50 mm²

Общи положения за страната на ниското напрежение

Обозначения на присъединяващите клеми (страна на ниско напрежение ≤ 24 V)	
0-10 V	Връзка ¹⁾ за отоплителното съоръжение 0-10 V или автоматичната система за управление на сградата с изход на регулатора 0-10 V допълнително обратна връзка на мощността като сигнал 0-10 V за автоматичната система за управление на сградата към клема 3
BUS-шина ²⁾	Свързване към регулатора, модули
BUS1...4	Свързване отоплителното съоръжение или подчинени каскадни модули
I2, I3	Свързване външен прекъсвач (Input)
OC1	Връзка ³⁾ Управление на оборотите помпа със сигнал 0-10 V (Output Cascade)
T0, T1, T2	Свързване на температурен датчик (Temperature sensor)

Табл. 4

- 1) Разпределение на клемите: 1 – маса; вход 2 – 0-10 V (Input) за заявка за топлина от автоматичното управление на сградата; изход 3 – 0-10 V (Output, по избор) за обратна връзка
 - 2) В някои уреди присъединяващата клема за BUS-системата е надписана с EMS .
 - 3) Разпределение на клемите: 1 – маса; 2 – изход (Output); 3 – вход (Input, по избор)
- ▶ За да се избегнат индуктивните смущения, всички кабели за ниско напрежение са разделени от кабелите с мрежово напрежение (минимално отстояние 100 mm).
 - ▶ При външни индуктивни въздействия (например фотоволтаични, PV, инсталации) използвайте кабел с ширмовка (например LiYCY) и заземете ширмовката от едната страна. Не свързвайте ширмовката към съединителната клема за защитния проводник в модула, а към заземлението на корпуса, например към свободна клема за защитния проводник или водопроводна тръба.
 - ▶ Прекарайте кабела през предварително монтираните водачи и го свържете съгласно схемата за електрическо свързване.

3.2.2 Свързване на захранването, помпа и смесител (откъм страната на мрежовото напрежение)

Обозначения на присъединяващите клеми (страна на мрежовото напрежение)	
120/230 V AC	Извод за свързване на мрежовото напрежение
PC0, PC1	Свързване на помпата (Pump Cascade)
A0, I A1	Свързване за показване на смущения (Alert)

Табл. 5



Разположението на електрическите връзки зависи от монтираната инсталация. Показаното на фиг. 12 до 19, от стр. 102 описание е предложение за осъществяване на електрическите връзки. Работните стъпки са показани частично в различни цветове. По този начин е по-лесно да се разбере, кои работни стъпки са свързани една с друга.

- ▶ Използвайте само електрически кабели с необходимото качество.
- ▶ Внимавайте за правилния монтаж на фазите. Не се допуска свързване към електрическата мрежа чрез защитен контакт.
- ▶ Към изходите свързвайте само части и конструктивни възли в съответствие с това Ръководство. Не трябва да се свързват допълнителни термоуправления, които управляват други части на инсталацията.



Свързаните части и възли не трябва да надвишават максималната консумирана мощност, която е посочена в техническите данни на модула.

- ▶ Когато мрежовото захранване не се подава от електрониката на отоплителното съоръжение, за прекъсване на мрежовото захранване от страна на клиента трябва да се монтира допълнително отговарящо на стандарта приспособление за разединяване на всички полюси (съгласно EN 60335-1).
- ▶ Прекарайте кабела през водачи, свържете го съгласно схемата за електрическо свързване и го обезопасете със съдържащите се в обхвата на доставката приспособления за ограничаване на опъна (→ фиг. 11 до 18 от стр. 102).

3.2.3 Схеми на свързване с принципни хидравлични схеми

Изображенията на хидравличната схема са само схематични и показват необвързващо указание за възможна хидравлична верига. Защитните устройства трябва да са изпълнени в съответствие с валидните стандарти и местните предписания. Друга информация и възможности можете да намерите в документацията за проектиране или в документите за участие в търг.

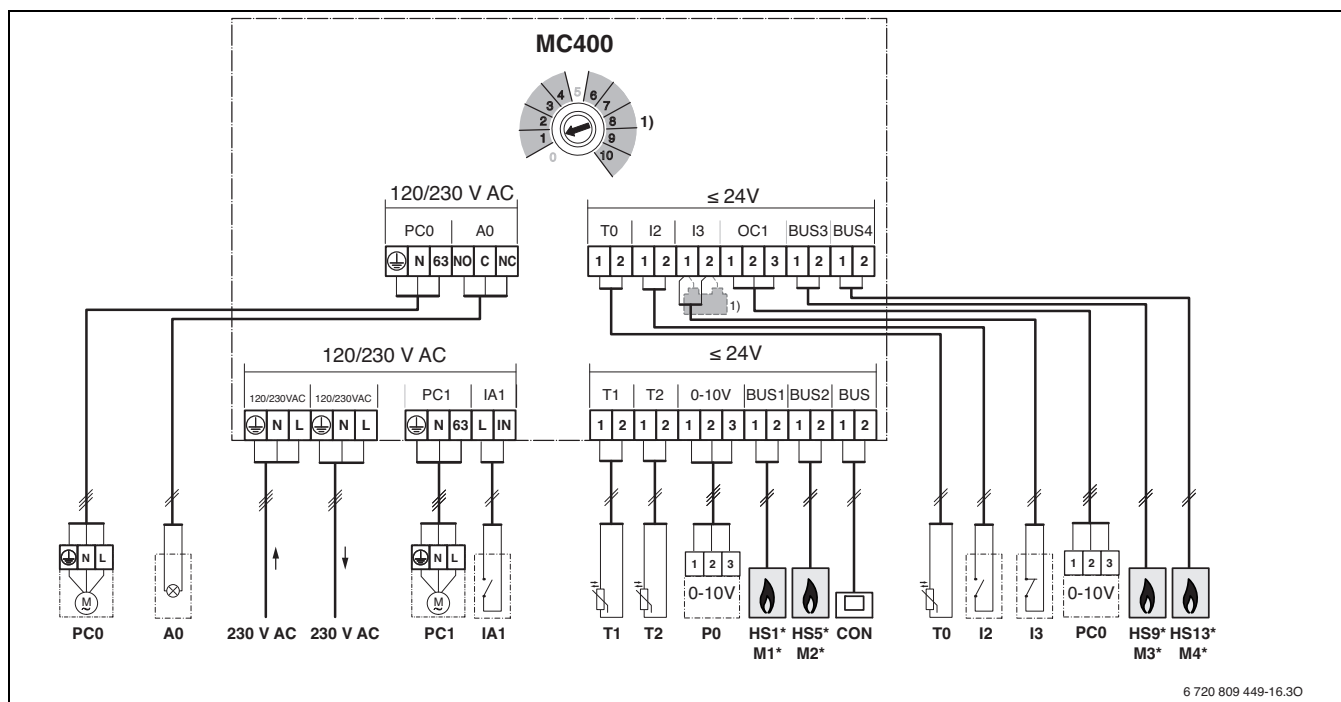
3.2.4 Преглед на разпределението на свързващите клеми

Този преглед показва за всички присъединителни клеми на модула кои части на инсталацията могат да бъдат свързани. Означените с * компоненти на инсталацията (напр. HS1 и M1) са възможни като алтернатива. В зависимост от използването на модула един от компонентите се свързва към присъединителната клема «BUS1».

По-сложни инсталации могат да се реализират в комбинация с други каскадни модули. При това е възможно разпределението на присъединителните клеми да се различава от прегледа на присъединителните клеми.



Ако към присъединителната клема I3 не е свързан прекъсвач стоп (устройство за отваряне):
 ► Свържете съдържащия се в обхвата на доставката мост към присъединителната клема I3.



6 720 809 449-16.30

Легенда към фиг. горе и към фиг. 23 до 25 (няма обозначение на присъединителните клеми):

230 V AC	Извод за свързване на мрежовото напрежение	M1...4	Подчинен каскаден модул 1 (към BUS1) ... 4 (към BUS4)
A0	Дистанционен индикатор за неизправност	MC 400	Каскаден модул
BUS	BUS-система EMS 2 / EMS plus (не свързвайте към BUS1 ... BUS4)	MM 100	Модул на отоплителния кръг (EMS 2 / EMS plus)
BUS1...4	BUS-система EMS / EMS plus или EMS 2 / 2-жична BUS-шина (свържете директно към HS1 ... HS4 или M1 ... M4)	PC0	Каскадна помпа (вкл./изх. или по избор управление на оборотите чрез сигнал 0-10 V към извод за свързване OC1; Pump Cascade); само при отоплителни съоръжения без помпа
CON	Термоуправление с BUS-система EMS 2 / EMS plus (Controller)	PC1	Циркулационна помпа на отоплителна система (Pump Circuit); Захранваща помпа или циркулационна помпа на отоплителна система за несмесен отоплителен кръг без MM 100
GLT	Автоматична система за управление на сградата с изводи за свързване 0-10V (GebäudeLeitTechnik)	P0	Вход и обратна връзка за управление на мощността чрез сигнал 0-10 V (Power Input и Output); Разпределение на клемите: 1 – маса; 2 – изход (Output); 3 – вход (Input, по избор)
HS1, HS5, HS9, HS13	Съоръжения 1 (HS1 към BUS1), 2 (HS5 към BUS2), 3 (HS9 към BUS3) и 4 (HS13 към BUS4) към единствения MC 400 / (Heat Source)	T0	Температурен датчик вход (Temperature sensor)
HS1...4	Съоръжение 1 (към BUS1) ... 4 (към BUS4) към първия подчинен MC 400 (M1) / (Heat Source)	T1	Температурен датчик външна температура (Температурен датчик)
HS5...8	Съоръжение 1 (към BUS1) ... 4 (към BUS4) към втория подчинен MC 400 (M2) / (Heat Source)	T2	Температурен датчик изход (необходим само ако PC0 е с управление на оборотите чрез сигнал 0-10 V на извода за свързване OC1; иначе по избор; Температурен датчик)
I2	Прекъсвач за максимална мощност (всички уреди достигат максимална мощност, ако е затворен; Input)	1)	Необходимо само ако към присъединителната клема I3 не е свързан прекъсвач стоп.
I3	Прекъсвач стоп (заявката за топлина на всички уреди се прекъсва, ако е отворен; Input)		
IA1	Регулатор 230 V (вход)		

4 Пускане в експлоатация



Всички електрически връзки трябва да се изпълнят правилно и едва тогава да се извърши пускане в експлоатация!

- ▶ Трябва да се съблюдават Ръководствата за монтаж на всички части и конструктивни възли.
- ▶ Включвайте захранването само тогава, когато са настроени всички модули.



УКАЗАНИЕ: Повреда на инсталацията чрез разрушена помпа!

- ▶ Преди включването напълнете и обезвъздушете инсталацията, за да не работят помпите на сухо.

4.1 Настройка на кодиращия прекъсвач

Когато кодиращият прекъсвач е на валидна позиция и комуникацията е изградена чрез BUS-системата, индикацията на режима на работа свети непрекъснато в зелено. Когато кодиращият прекъсвач е на невалидна позиция или е в междинно положение, индикацията на режима на работа първо не свети, а после свети в червено.



Ако на висшестоящия модул MC 400 кодиращият прекъсвач е настроен на 10 и съществува директна BUS-връзка между отоплителното съоръжение и този модул, пускането на инсталацията в експлоатация не е възможно.

4.2 Пускане в експлоатация на инсталацията и на модула



Ако е монтиран IGM, трябва да бъдат спазени следните точки:

- ▶ На IGM настройте максималната и минимална мощност на свързания уред.
- ▶ Настройте максималната мощност най-малко на 5 kW, тъй като иначе IGM няма да бъде използван от каскадното управление.
- ▶ Ако свързаният уред е двучков уред, настройте максимална мощност = минимална мощност.



УКАЗАНИЕ: Повреда на инсталацията чрез разрушена помпа!

- ▶ Преди включването напълнете и обезвъздушете инсталацията, за да не работят помпите на сухо.

4.2.1 Настройки при инсталации с каскаден модул в BUS-система

1. Настройте стратегията за управление с кодиращия прекъсвач на каскадния модул.
2. При необходимост настройте кодиращия прекъсвач на други модули.
3. Включете мрежовото захранване (мрежовото напрежение) на цялата инсталация.

Когато индикацията на режима на работа светне постоянно в зелено:

4. Пуснете термоуправлението съгласно приложеното Ръководство за монтаж и го настройте по съответния начин.
5. Проверете настройките на термоуправлението за каскадата и при необходимост съгласувайте с монтираната инсталация.

4.2.2 Настройки при инсталации с 2 или повече каскадни модули в BUS-система

В една инсталация могат да бъдат монтирани до 16 отоплителни съоръжения. В такива случаи има висшестоящ каскаден модул и 1 до 4 подчинени каскадни модули.

1. Настройте стратегията за управление с кодиращия прекъсвач на висшестоящия каскаден модул.
2. Настройте кодиращия прекъсвач на подчинения каскаден модул на **10**.
3. При необходимост настройте кодиращия прекъсвач на други модули.
4. Включете захранването на отоплителното съоръжение.
5. Включете захранването за модулите и термоуправлението.
6. Пуснете термоуправлението съгласно приложеното Ръководство за монтаж и го настройте по съответния начин.
7. Проверете настройките на термоуправлението за каскадата и при необходимост съгласувайте с монтираната инсталация.

4.3 Индикатор на състоянието за отоплителното съоръжение/подчинени каскадни модули на висшестоящия каскаден модул

Освен кодиращия прекъсвач на модула има 4 светодиода, които показват съответното състояние на свързаните отоплителни съоръжения/модули.

- LED 1, 2, 3 и 4 показват състоянието на съответно свързаните към модула отоплителни съоръжения/подчинени каскадни модули:
 - изключен: връзката е разединена или няма комуникация
 - червен: намерено отоплително съоръжение, но връзката е прекъсната или има неизправност на съоръжението.
 - жълт: отоплително съоръжение е свързано, няма заявка за топлина
 - мига жълто: отоплителното съоръжение е намерено, има заявка за топлина, но горелката е изключена
 - зелено: подчиненият модул е намерен или отоплителното съоръжение е намерено, има заявка за топлина, горелката работи, отоплението е активно
 - мига зелено: подчиненият модул е намерен или отоплителното съоръжение е намерено, има заявка за топлина, горелката работи, производството на топла вода е активно

4.4 Индикатор на състоянието на отоплителното съоръжение на подчинения каскаден модул

Освен кодиращия прекъсвач на модула има 4 светодиода, които показват съответното състояние на свързаните отоплителни съоръжения/модули.

- LED 1, 2, 3 и 4 показват състоянието на свързаните към отоплителното съоръжение:
 - изключен: връзката е разединена или няма комуникация
 - червен: намерен висшестоящ каскаден модул или отоплително съоръжение, но връзката е прекъсната или има неизправност на съоръжението
 - жълт: отоплителното съоръжение е свързано, няма заявка за топлина
 - мига жълто: отоплителното съоръжение е намерено, има заявка за топлина, но горелката е изключена, напр. ако тактовата блокировка на отоплителното съоръжение е активна)
 - зелено: отоплителното съоръжение е намерено, има заявка за топлина, горелката работи, отоплението е активно
 - мига зелено: отоплителното съоръжение е намерено, има заявка за топлина, горелката работи, производството на топла вода е активно

4.5 Меню Настройки каскада

Ако е монтиран каскаден модул, на термоуправлението се показва менюто **Менюто за сервизно обслужване > Настройки каскада** (не е налично при всички модели термоуправления). Ако това меню не е налично на монтираното термоуправление, каскадният модул използва фабричните настройки. Настройките могат да бъдат променени с подходящо термоуправление, също и когато то е временно свързано.



Фабричните настройки са маркирани в областите на регулиране.

Точка на менюто	Област на регулиране	Описание на функциите
Изместване сензор на отклонението	- 20 ... 0 ... 20 К	Изискваната от управлението температура на подаване се променя с тази стойност.
Зададена температура каскада макс.	30 ... 90 °С	Максимална температура на подаване на каскадата към хидравличното разклоняващо устройство.
Време на инерционна работа каскадна помпа	0 ... 3 ... 15 мин.	Свързаната към каскадният модул циркуляционна помпа на отоплителна система (вторична страна) работи за настроеното тук време по-дълго, отколкото има заявка за топлина.
Температура на подаване пиково натоварване	30 ... 50 ... 70 °С	Ако изискваната от управлението температура на подаване надвишава тук настроената стойност, при стратегията за управление серийна каскада с покритие на пиковото натоварване (кодиращ прекъсвач на позиция 3) ще бъдат допълнително включени необходимите за покритие на пиковото натоварване отоплителни съоръжения.
Външна температура Пиково натоварване	- 20 ... 10 ... 20 °С	Ако външната температура е по-ниска от тук настроената стойност, при стратегията за управление серийна каскада с покритие на пиковото натоварване (кодиращ прекъсвач на позиция 3) ще бъдат допълнително включени необходимите за покритие на пиковото натоварване отоплителни съоръжения.
Забавяне на пускането Следващ уред	0 ... 6 ... 30 мин.	Ако бъде допълнително включен отоплително, съоръжение управлението чака за настроеното тук време, докато бъде включен следващият уред.
Допустима свръхтемпература	0 ... 5 ... 10 К	За намаляване на тактуването на уреда отоплителните съоръжения се изключват, едва когато температурата на подаване надвиши желаната зададена температура с допустимата свръхтемпература (положителна разлика на превключване).
Допустима ниска температура	0 ... 5 ... 10 К	За намаляване на тактуването на уреда отоплителните съоръжения се включват, едва когато температурата на подаване спадне под желаната зададена температура с допустимата ниска температура (отрицателна разлика на превключване).

Табл. 6

4.6 Меню Диагностика

Менютата зависят от монтираните термоуправления и монтираната система.

Стойности на монитора

Ако е монтиран модул МС 400, се показва меню **Стойности на монитора > Каскада**.

В това меню може да се извика информация за актуалното състояние на инсталацията и отделните уреди в каскадата. Например тук може да се покаже колко висока е температурата на подаване и изходната температура на инсталацията или актуалната мощност на уреда.

Ако е монтиран модул МС 400, се показва меню **Стойности на монитора > Системна информация > Каскада**.

В това меню може да се извика информация за модула МС 400 (**Обозначаване на типа каскаден модул, SW-версия каскаден модул**) и отделните уреди в каскадата (напр. **Обозначаване на типа управляващ блок 1, SW-версия управляващ блок 1**).

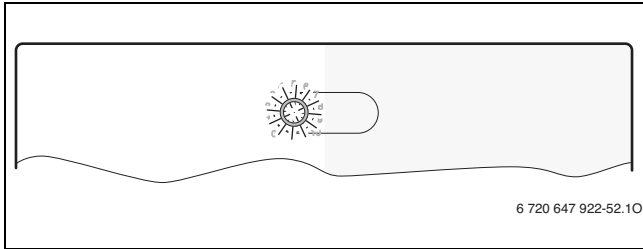
Наличната информация и стойностите зависят от монтираната система. Спазвайте техническите документи на отоплителното съоръжение, на термоуправлението, на останалите модули и другите части на инсталацията.

5 Отстраняване на неизправности



Използвайте само оригинални резервни части. От гаранцията се изключват повреди, предизвикани от недоставени от производителя резервни части. Когато не можете да отстраните дадена неизправност, обадете се на упълномощения сервизен техник.

Индикацията на режима на работа показва работното състояние на модула.



5.1 Индикатор за работния режим на отделно монтирания или висшестоящ каскаден модул

Индикация на режима на работа	Възможна причина	Отстраняване
Постоянно изключено	Прекъсване на захранването.	▶ Включете захранването с напрежение.
	Дефектен предпазител.	▶ Сменете предпазителя при изключено захранващо напрежение (→ фиг. 20, на стр. 104)
	Късо съединение във връзката на BUS-шината.	▶ Проверете връзката на BUS-шината и при необходимост я ремонтирайте.
Постоянна индикация в червено	Кодиращият прекъсвач е в невалидна позиция или в междинно положение.	▶ Настройте кодиращия прекъсвач.
	Температурен датчик дефектен	▶ Проверете температурния датчик. ▶ Ако стойностите не са верни, сменете сензора ▶ Проверете напрежението на свързващите клеми на температурния датчик в модула. ▶ Ако стойностите на датчик са верни, но стойностите на напрежението не са верни, сменете модула
	Вътрешна неизправност	▶ Сменете модула.
Мига в червено	Прекъсвачът стоп I3 е отворен	▶ Проверете прекъсвача стоп.
Мига в зелено	Прекъсвач за максимална мощност е затворен	▶ Създайте по-къса връзка с BUS-шината.
Мига жълто	Инициализация	–
Постоянна индикация в зелено	Кодиращ прекъсвач на 0.	▶ Настройте кодиращия прекъсвач.
	Няма неизправност	Нормален режим на работа

Табл. 7

5.2 Индикатор за работния режим на подчинения каскаден модул

Индикация на режима на работа	Възможна причина	Отстраняване
Постоянно изключено	Прекъсване на захранването.	▶ Включете захранването с напрежение.
	Дефектен предпазител.	▶ Сменете предпазителя при изключено захранващо напрежение (→ фиг. 20, на стр. 104)
	Късо съединение във връзката на BUS-шината.	▶ Проверете връзката на BUS-шината и при необходимост я ремонтирайте.
Постоянна индикация в червено	Кодиращият прекъсвач е в невалидна позиция или в междинно положение.	▶ Настройте кодиращия прекъсвач.
	Вътрешна неизправност	▶ Сменете модула.
Мига жълто	Инициализация	–
Постоянна индикация в зелено	Кодиращ прекъсвач на 0.	▶ Настройте кодиращия прекъсвач.
	Няма неизправност	Нормален режим на работа

Табл. 8

6 Защита на околната среда/утилизация

Опазването на околната среда е основен принцип на група Bosch. Качеството на изделията, икономичността и опазването на околната среда за нас са равнопоставени цели. Законите и разпоредбите за опазване на околната среда се спазват стриктно. За опазването на околната среда ние използваме най-добрата възможна техника и материали, като отчитаме аргументите от гледна точка на икономическата ефективност.

Опаковка

По отношение на опаковката ние участваме в специфичните системи за утилизация, гарантиращи оптимално рециклиране. Всички използвани опаковъчни материали са екологично чисти и могат да се използват многократно.

Излезли от употреба електрически и електронни уреди



Излезлите от употреба електрически или електронни уреди трябва да се събират отделно и да се предадат за екологосъобразно рециклиране (Европейска директива за излезлите от употреба електрически и електронни уреди).

За изхвърляне на излезли от употреба електрически или електронни уреди прилагайте прилаганата в съответната държава система за предаване и събиране.

Sisukord

1	Tähiste seletus ja ohutusjuhised	11
1.1	Sümbolite selgitus	11
1.2	Üldised ohutusjuhised	11
2	Andmed toote kohta	12
2.1	Olulised kasutusjuhised	12
2.2	Tööpõhimõtte kirjeldus / juhtimisstrateegiad	12
2.2.1	Järjestikuline standardkaskaad	12
2.2.2	Järjestikuliselt optimeeritud kaskaad	12
2.2.3	Järjestikuline kaskaad tippkoormuse katmisega	12
2.2.4	Paralleelne kaskaadsüsteem	13
2.2.5	Võimsuse reguleerimine	13
2.2.6	Pealevoolutemperatuuri reguleerimine	13
2.3	Kodeerimislüüti seadmine	13
2.4	Tarnekomplekt	13
2.5	Tehnilised andmed	13
2.6	Lisavarustus	14
2.7	Puhastamine	14
3	Paigaldamine	14
3.1	Paigaldamine	14
3.2	Elektriühendused	14
3.2.1	Siiniühenduse ja temperatuuranduri ühendamine (väikepingepool)	14
3.2.2	Elektritoite, pumba ja segisti ühendamine (elektritoitega)	15
3.2.3	Ühendusskeemid süsteemi näidetega	15
3.2.4	Ühendusklemmide jaotuse ülevaade	16
4	Kasutuselevõtmine	17
4.1	Kodeerimislüüti seadmine	17
4.2	Süsteemi ja mooduli töölerakendamine	17
4.2.1	Seadmete reguleerimine, kui siinisüsteemis on kaskaadimoodul	17
4.2.2	Seadmete reguleerimine, kui siinisüsteemis on kaks või mitu kaskaadimoodulit	17
4.3	Kütteseadme / juhitava kaskaadimooduli seisundinäidik kõrgema taseme kaskaadimoodulil	17
4.4	Kütteseadme seisundinäidik juhitalv kaskaadimoodulil	17
4.5	Menüü Kaskaadsüsteemi seadistused	18
4.6	Menüü Diagnostika	18
5	Tõrgete kõrvaldamine	19
5.1	Üksikult paigaldatud kaskaadimooduli või kõrgema taseme kaskaadimooduli töötamisnäit	19
5.2	Juhitava kaskaadimooduli töötamisnäit*	19
6	Keskonnakaitse / kasutuselt kõrvaldamine	19

1 Tähisteseletus ja ohutusjuhised

1.1 Sümbolite selgitus

Hoiatused



Tekstis esitatud hoiatused on tähistatud hoiatuskolmnurgaga. Peale selle näitavad hoiatussõnad ohutusmeetmete järgimata jätmisel tekkivate ohtude laadi ja raskusastet.

Järgmised hoiatussõnad on kindlaks määratud ja võivad esineda käesolevas dokumendis:

- **TEATIS** tähendab, et võib tekkida varaline kahju.
- **ETTEVAATUST** tähendab inimestele keskmise raskusega vigastuste ohtu.
- **HOIATUS** tähendab inimestele raskete kuni eluohtlike vigastuste ohtu.
- **OHTLIK** tähendab inimestele raskete kuni eluohtlike vigastuste võimalust.

Oluline teave



Kõrvalolev tähis näitab olulist infot, mis pole seotud ohuga inimestele ega esemetele.

Muud tähised

Tähis	Tähendus
▶	Toimingusamm
→	Viide mingile muule kohale selles dokumendis
•	Loend/loendipunkt
-	Loend/loendipunkt (2. tase)

Tab. 1

1.2 Üldised ohutusjuhised

See paigaldusjuhend on mõeldud kasutamiseks veepaigaldiste, kütte- ja elektrotehnika spetsialistidele.

- ▶ Enne paigaldamist tuleb seadmete (kütteseadme, mooduli jne) paigaldusjuhendid läbi lugeda.
- ▶ Järgida tuleb ohutusjuhiseid ja hoiatusi.
- ▶ Järgida tuleb konkreetsetes riigis ja piirkonnas kehtivaid nõudeid, tehnilisi eeskirju ja direktiive.
- ▶ Tehtud tööd tuleb dokumenteerida.

Ettenähtud kasutamine

- ▶ Toodet tohib kasutada ainult kaskaadsüsteemis töötavate kütteseadmete juhtimiseks. Kaskaadsüsteemi korral kasutatakse suurema soojusvõimsuse saamiseks mitut kütteseadet.

Mistahes muul viisil kasutamine ei vasta ettenähtud kasutusotstarbele. Tootja ei vastuta sellest tulenevate kahjustuste eest.

Paigaldamine, kasutuselevõtmine ja hooldamine

Seadme võib paigaldada, tööle rakendada ja seda hooldada ainult kütteseadmetele spetsialiseerunud ettevõtte.

- ▶ Seadet ei tohi paigaldada niiskesse ruumi.
- ▶ Paigaldada on lubatud ainult originaalvaruosi.

Elektritööd

Elektritööd on lubatud teha ainult elektrimontööril.

- ▶ Enne elektritööde alustamist:
 - Kõik faasid tuleb elektritoitest lahti ühendada ja tõkestada uuesti sisselülitamise võimalus.
 - Kontrollida üle, et seade ei ole pinges all.
- ▶ Seade kasutab erinevaid pingeid. Väikepingeosa ei tohi ühendada toitepingega ja vastupidi.
- ▶ Järgida tuleb ka süsteemi muude osade ühendusskeeme.

Üleandmine küttesüsteemi kasutajale

Üleandmisel tuleb kasutaja tähelepanu juhtida küttesüsteemi kasutamisele ja kasutustingimustele.

- ▶ Süsteemi kasutamise selgitamisel tuleb eriti suurt tähelepanu pöörata kõigele sellele, mis on oluline ohutuse tagamiseks.
- ▶ Juhtida tähelepanu sellele, et süsteemi ümberseadistamist või remonditööd on lubatud teha ainult kütteseadmetele spetsialiseerunud ettevõttel.
- ▶ Süsteemi ohutu ja keskkonnahoidliku töö tagamiseks tuleb juhtida tähelepanu ülevaatuse ja hoolduse vajadusele.
- ▶ Kasutajale tuleb üle anda paigaldus- ja kasutusjuhendid ning paluda need edaspidiseks kasutamiseks alles hoida.

Külmakahjustuste oht

Kui küttesüsteem ei tööta, võib see miinustemperatuuri korral külmuda:

- ▶ Järgida tuleb külmumise eest kaitsmise juhiseid.
- ▶ Süsteem peab kogu aeg olema sisse lülitatud, et saaks rakendada täiendavaid funktsioone, nagu näiteks tarbevee soojendamise või kinnikiildumisvastane kaits.
- ▶ Kui tekib tõrge, tuleb see viivitamatult kõrvaldada.

2 Andmed toote kohta

Moodulit kasutatakse kaskaadsüsteemide juhtimiseks. Kaskaadsüsteem on küttesüsteem, milles suurema soojusvõimsuse saamiseks kasutatakse mitut kütteseadet. Selle kohta vt näiteks elektriskeemi leheküljel 105.

- Mooduli ülesandeks on kütteseadme juhtimine.
- Mooduli eesmärgiks on välis-, pealevoolu- ja tagasivoolutemperatuuri mõõtmine.
- Kaskaadsüsteemi konfigureerimine juhtpuldiga, millel on siiniliides EMS 2 / EMS plus (ei ole võimalik kõigi juhtpultide korral).

Moodulite kombineerimisvõimalusi on näha ühendusskeemidel.

2.1 Olulised kasutusjuhised

Moodul peab liidese EMS 2 / EMS plus kaudu andmevahetust muude EMS 2 / EMS plusi siiniga ühendatavate kasutajatega.



Kui pöörlemissageduse alusel reguleeritava pumbaga kütteseadmetel on põleti käivitamise ajal pöörlemissagedus liiga väike, võivad esineda kõrged temperatuurid ja põleti sagedased pulsatsioonid.

- ▶ Võimaluse korral konfigureerida pump sisse-/välja-režiimile võimsusega 100 %, muul juhul seada pumba minimaalne võimsus võimalikult suurele väärtusele.

- Mooduli saab juhtpultidega ühendada siiniliidese EMS 2 / EMS plus (energiahaldussüsteemi) abil. Valikuliselt võib 0–10 V liidese kaudu mooduliga ühendada välise võimsus- või temperatuurinõudlusega seadme.
- Moodulil on andmevahetus ainult EMS, EMS 2, EMS plus ja 2-juhtmelise siiniga (HTIII) kütteseadmetega (v.a tooteseeriatesse GB112, GB132, GB135, GB142, GB152 kuuluvad kütteseadmed).
- Süsteemi tohib ühendada ainult ühe tootja valmistatud kütteseadmeid.

- Ühes süsteemis tohib kasutada kütteseadmeid, mille energiakandjaks on kas ainult gaas või ainult õli (ei ole lubatud siiniliidese EMS 2 / EMS plus soojuspumbad).
- Paigaldusruum peab vastama mooduli tehnilistes andmetes nimetatud kaitseastmele.
- Kui soojaveeboiler on otse ühendatud kütteseadmega:
 - Süsteemi regulaator või 0–10 V regulaator ei näita teavet tarbevee soojendamise kohta ega avalda mõju tarbevee soojendamisele.
 - Tarbevee otsese soojendamise korral on soovitatav kasutada boilerit mahuga alla 400 liitri.
 - Tarbevee soojendamist ja termodesinfitseerimist juhitakse otse kütteseadmelt.
 - Termilist desinfitseerimist tuleb võimaluse korral käsitsi jälgida. Järgida tuleb kütteseadme juhendit.
 - Kui seadmel ei ole termilist desinfitseerimist võimalik jälgida, ei tohi boilerit otse kütteseadmega ühendada.

2.2 Tööpõhimõtte kirjeldus / juhtimisstrateegiad

2.2.1 Järjestikuline standardkaskaad

Ühendatud kütteseadmeid/mooduleid lülitatakse sõltuvalt juhtmetest sisse või välja.

Näiteks ühendatakse kütteseadme ühendusklemmiga BUS1 esimese seadmena, kütteseadme ühendusklemmiga BUS2 teise seadmena jne.

Kütteseadmete väljalülitamisel on järjekord vastupidine. Viimasena sisselülitatud kütteseadme lülitatakse esimesena välja.

Reguleerimine võtab arvesse, et võimsus tõuseb või langeb kütteseadme sisse- või väljalülitamisel hüppeliselt.

2.2.2 Järjestikuliselt optimeeritud kaskaad

Selle juhtimisstrateegia eesmärgiks on kütteseadmete kasutamine põletite võimalikult ühtlase töötamise ajaga.

Ühendatud kütteseadmeid lülitatakse sõltuvalt põleti töötamise ajast sisse või välja. Põleti töötamise aegu võrreldakse iga 24 tunni järel ja järjekord määratakse uuesti.

Põleti lühima töötamisajaga kütteseadme lülitatakse sisse esimesena ja põleti pikima töötamisajaga kütteseadme viimasena.

Kütteseadmete väljalülitamisel on järjekord vastupidine. Viimasena sisselülitatud kütteseadme lülitatakse esimesena välja.

Reguleerimine võtab arvesse, et võimsus tõuseb või langeb kütteseadme sisse- või väljalülitamisel hüppeliselt.

2.2.3 Järjestikuline kaskaad tippkoormuse katmisega

Sellel juhtimisstrateegial on mõtet, kui kütteseadmete koormus on pikemat aega ühtlane (põhikoormus) ja lühiajalisel kõrgem (tippkoormus).

Ühendusklemmidega BUS1 ja BUS2 ühendatud kütteseadmed katavad seejuures põhikoormuse vajaduse. Ühendusklemmidega BUS3 ja BUS4 ühendatud kütteseadmed lülitatakse sisse tippkoormusele vastava energiavajaduse katmiseks.

Ühendusklemmidega BUS3 ja BUS4 ühendatud kütteseadmed lülitatakse sisse, kui ettenähtud pealevoolutemperatuur tõuseb üle reguleeritava piirväärtuse või välistemperatuur langeb alla reguleeritava piirväärtuse.

Kütteseadmete väljalülitamisel on järjekord vastupidine. Viimasena sisselülitatud kütteseadme lülitatakse esimesena välja.

Reguleerimine võtab arvesse, et võimsus tõuseb või langeb kütteseadme sisse- või väljalülitamisel hüppeliselt.

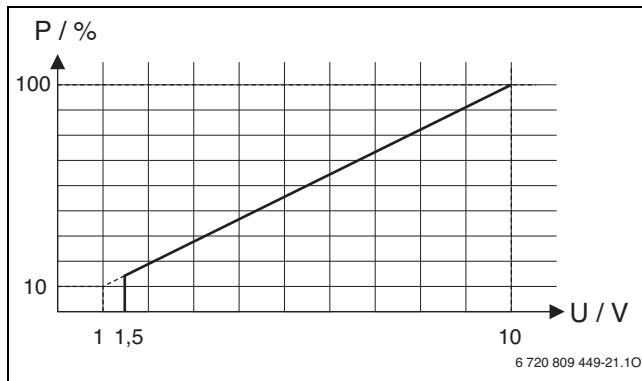
2.2.4 Paralleelne kaskaadsüsteem

Sellist juhtimisstrateegiat tuleb kasutada, kui kõigil kütteseadmetel on ühesugune sujuvreguleerimise tase.

Kütteseadmeid kasutatakse nii, et põletite töötamisaeg oleks võimalikult võrdne. Tavaliselt töötavad sel juhul kõik kütteseadmed. Kui kõik kütteseadmed töötavad minimaalse võimsusega, kasutatakse neid kõiki võrdsel määral sujuvreguleerivalt.

2.2.5 Võimsuse reguleerimine

Sellist reguleerimisstrateegiat kasutatakse, kui kütteseadet reguleeritakse 0–10 V reguleerimisväljundiga hoone juhtimissüsteemi kaudu.

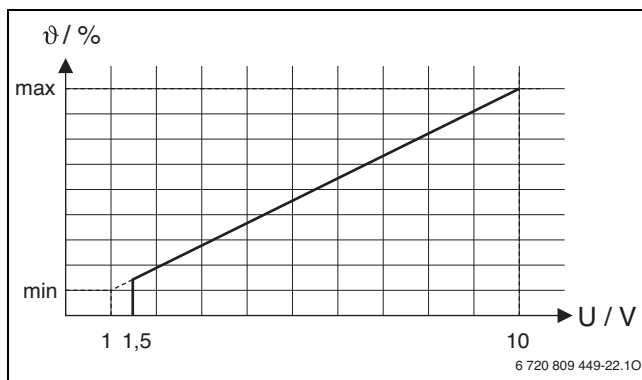


Joon 1 Lineaarne seos 0–10 V signaali (U, voltides) ja süsteemi võimsustarve P vahel (protsentides süsteemi maksimaalsest võimsusest)

Ühendatud kütteseadmed lülitatakse vastavalt ettenähtud võimsusele ja mooduli kodeerimisele sisse ja välja samamoodi nagu järjestikulise standardse kaskaadsüsteemi või järjestikulise optimeeritud kaskaadsüsteemi korral.

2.2.6 Pealevoolutemperatuuri reguleerimine

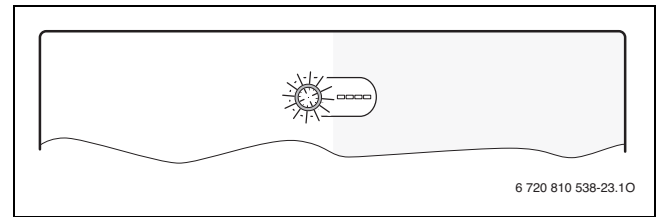
Sellist reguleerimisstrateegiat kasutatakse, kui kütteseadet reguleeritakse 0–10 V reguleerimisväljundiga hoone juhtimissüsteemi kaudu.



Joon 2 Lineaarne seos 0–10 V signaali (U, voltides) ja ettenähtud pealevoolutemperatuuri θ vahel (protsentides süsteemi maksimaalsest pealevoolutemperatuurist)

Ühendatud kütteseadmed lülitatakse vastavalt vajalikule pealevoolutemperatuurile ja mooduli kodeerimisele sisse ja välja samamoodi nagu standardse järjestikulise kaskaadsüsteemi või järjestikulise optimeeritud kaskaadsüsteemi korral.

2.3 Kodeerimislüliti seadmine



Joon 3 Kodeerimislüliti mooduli seisundinäidikuga ja ühendatud kütteseadme või mooduli seisundinäidik.

Kodeerimine	Mooduli funktsioon
0	Väljalülitatud (tarneseisund)
1	Järjestikuline standardkaskaad
2	Järjestikuline optimeeritud kaskaadsüsteem (→ joonis 23, lk. 104)
3	Järjestikuline kaskaad tippkoormuse katmisega
4	Paralleelne kaskaadsüsteem
5	Funktsioon puudub
6	Väline 0–10 V võimsuse reguleerimine järjestikulise standardse kaskaadsüsteemi korral
7	Väline 0–10 V võimsuse reguleerimine järjestikulise optimeeritud kaskaadsüsteemi korral (→ joonis 24, lk. 105)
8	Väline 0–10 V pealevoolutemperatuuri reguleerimine järjestikulise standardse kaskaadsüsteemi korral
9	Väline 0–10 V pealevoolutemperatuuri reguleerimine järjestikulise optimeeritud kaskaadsüsteemi korral
10	Moodul on üks maksimaalselt neljast juhitavast kaskaadimoodulist. Kõrgema taseme kaskaadimoodul reguleerib ühendatud kütteseadmeid vastavalt mooduli kodeerimisele (→ joonis 25, lk. 105).

Tab. 2 Kodeerimine ja funktsioon

2.4 Tarnekomplekt

Joonis 4, lk. 101:

- [1] Moodul
- [2] Kott tõmbetõkistega
- [3] Paigaldusjuhend

2.5 Tehnilised andmed

CE Selle toote konstruktsioon ja tööparameetrid vastavad Euroopa direktiivide ja neid täiendavate konkreetse riigi eeskirjade nõuetele. Seda vastavust tõendab CE-märgis.

Soovi korral saate tutvuda toote vastavusdeklaratsiooniga. Selleks tuleb ühendust võtta selle juhendi tagaküljel esitatud aadressil.

Tehnilised andmed	
Mõõtmed (L × K × S)	246 × 184 × 61 mm (täiendavad mõõtmed → joonis 5, lk. 101)
Juhtme maksimaalne ristlõige	<ul style="list-style-type: none"> • Ühendusklemmid 230 V • 2,5 mm² • Väikepinge ühendusklemmid • 1,5 mm²
Nimipinged	<ul style="list-style-type: none"> • Siin • 15 V alalisvool (pooluste vahetamise eest kaitstud) • Elektritoitemoodul • 230 V vahelduvvool, 50 Hz • Juhtpult • 15 V alalisvool (pooluste vahetamise eest kaitstud) • Pumbad ja segistid • 230 V vahelduvvool, 50 Hz
Kaitse	230 V, 5 AT
Siini liides	EMS 2 / EMS plus
Tarbitav võimsus – ooterežiim	< 1 W
Max väljundvõimsus	1100 W

Tab. 3

Tehnilised andmed	
Max väljundvõimsus ühenduse kohta	
<ul style="list-style-type: none"> PC0, PC1 AO, IA1 	<ul style="list-style-type: none"> 400 W (suure jõudlusega pumbad on lubatud; max 40 A/μs) 10 W
Peale- ja tagasivoolu temperatuurianduri mõõtepiirkond	
<ul style="list-style-type: none"> alumine täpsuspiir mõõtepiirkond ülemine täpsuspiir 	<ul style="list-style-type: none"> < -10 °C 0 ... 100 °C > 125 °C
Välitemperatuuri anduri mõõtevahemik	
<ul style="list-style-type: none"> alumine täpsuspiir mõõtepiirkond ülemine täpsuspiir 	<ul style="list-style-type: none"> < -35 °C -30 ... 50 °C > 125 °C
Keskkonna lubatud temp.	0 ... 60 °C
Kaitseaste	IP44
Elektriühendusklass	I
Tootekood	Andmesilt (→ joonis 22, lk. 104)

Tab. 3

2.6 Lisavarustus

Sobiva lisavarustuse kohta palun täpsemaid andmeid vaadata kataloogist.

- Juhtpult: Välitemperatuuri alusel töötav juhtseade välitemperatuurianduriga või ruumitemperatuuri alusel töötav juhtseade, ühendus siiniga (mitte kasutada ühenduskohti BUS1, BUS2, BUS3 või BUS4); välitemperatuurianduri ühendus T1
- Pealevoolu temperatuuriandur, ühendus T0
- Välitemperatuuri andur, ühendus T1
- Tagasivoolu temperatuuriandur, ühendus T2
- Kaskaadsüsteemi pump, ühendus PC0
- Küttesüsteemi pump, ühendus PC1
- Max võimsuse lüliti, ühendus I2
- Seiskamislüliti, ühendus I3
- IGM ilma EMS, EMS 2 või EMS plusita kütteseadme jaoks; ühendus vastavalt IGM-i tehnilisele dokumentatsioonile (kaskaadimoodul MC400 asendab siin ICM)

Lisavarustuse paigaldamine

- Lisavarustuse paigaldamisel tuleb järgida õigusaktidega kehtestatud nõudeid ja varustusega kaasas olevaid juhendeid.

2.7 Puhastamine

- Seadme korpust puhastada vajaduse korral niiske lapiga. Kasutada ei tohi teravaid või söövitavaid puhastusvahendeid.

3 Paigaldamine



OHTLIK: Elektrilöögi oht!

- Enne toote paigaldamist tuleb kütteseadme ja kõik sellega ühendatud siinipordid eemaldada vooluvõrgust.
- Enne kasutuselevõtmist tuleb kinnitada katted (→ joon. 21, lk. 104).

3.1 Paigaldamine

- Paigaldada moodul seinale (→ joonis 6 kuni joonis 8, alates lk 101), paigaldusliistule (→ joonis 9, lk 101) või moodulisse.
- Mooduli eemaldamisel paigaldusliistult tuleb järgida joonist 11 lk. 102.

3.2 Elektriühendused

- Ühendamiseks tuleb kehtivaid eeskirju järgides kasutada vähemalt konstruktsioonitüübile H05 VV-... vastavat elektrikaablit.

3.2.1 Siiniühenduse ja temperatuurianduri ühendamine (väikepingepool)

Üldine siiniühendus



Kui siiniühenduse maksimaalsena lubatud kaablipikkus siini kõigi kasutajate vahel on ületatud või kui siinisüsteemis esineb ringstruktuur, ei ole süsteemi võimalik kasutusele võtta.

Siiniühenduste maksimaalne kogupikkus:

- 100 m juhtme ristlõikepindala 0,50 mm² korral
- 300 m juhtme ristlõikepindala 1,50 mm² korral

Kütteseadme – kaskaadimooduli siiniühendus

- Ühendada kütteseadme ja juhitav kaskaadimoodul otse ühendusklemmidega **BUS1 ... BUS4** (→ Ühendusklemmide jaotuse ülevaade).

Siiniühendusega kaskaadimoodul – juhtpult – muud moodulid

- Juhtmete erinevate ristlõigete korral tuleb siini kasutajate ühendamiseks kasutada ühenduskarpi.
- Siini kasutajad [B] ühenduskarbi kaudu [A] tähtlülitusega (→ joonis 19, lk. 103, järgida juhtpuldi ja muude moodulite juhendeid).

Temperatuuriandur

Anduri juhtme pikendamiseks tuleb kasutada järgmisi juhtme ristlõikeid:

- Kuni 20 m pikkuse korral peab juhtme ristlõige olema 0,75 mm² kuni 1,50 mm²
- 20 m kuni 100 m pikkuse korral peab juhtme ristlõige olema 1,50 mm²

Üldteave väikepingepoolte kohta

Ühendusklemmide tähistused (väikepingepool ≤ 24 V)	
0–10 V	Ühendamine ¹⁾ 0–10 V ruumitemperatuuri regulaatori või 0–10 V reguleerimisväljundiga hoonejuhtimissüsteemi jaoks koos võimsuse tagasisidega 0–10 V signaalina hoonejuhtimissüsteemi klemmil 3
Siin ²⁾	Ühendus regulaatoril, moodulil
BUS1...4	Kütteseadme või juhitava kaskaadimooduli ühendus
I2, I3	Välise lüliti (Input) ühendus
OC1	Ühendamine ³⁾ Pumba pöörlemissageduse reguleerimine 0–10 V signaaliga (Output Cascade)
T0, T1, T2	Temperatuurianduri ühendus (Temperature sensor)

Tab. 4

- 1) Klemmide jaotus: 1 – mass; 2 – 0–10 V sisend (Input) hoone juhtimissüsteemi soojusnõudluse jaoks; 3 – 0–10 V väljund (Output, valikuline) tagasiside jaoks
- 2) Teatud seadmetel on siinisüsteemi ühendusklemmi tähisteks EMS.
- 3) Klemmide jaotus: 1 – mass; 2 – väljund (Output); 3 – sisend (Input, valikuline)

- ▶ Induktiivsete mõjude vältimiseks tuleks madalpingekaablid paigaldada eraldi toitekaablitest (minimaalne vahekaugus 100 mm).
- ▶ Induktiivsete välismõjude korral (nt PV-süsteemid) tuleb kasutada varjestatud kaablit (nt LiYCY) ja varje ühes otsas maandada. Varjet ei tohi moodulis ühendada kaitsejuhi klemmiga, vaid see tuleb ühendada hoone maandusega, nt kaitsejuhi vaba klemmi või veetoruga.
- ▶ Kaabel tuleb panna läbi eelnevalt paigaldatud läbiviikihendi ja ühendada ühendusskeemi järgi klemmidega.

3.2.2 Elektritoite, pumba ja segisti ühendamise (elektritoitega)

Ühendusklemmide tähistused (elektritoitepool)	
120/230 V AC	Elektritoite ühendus
PC0, PC1	Pumba ühendus (Pump Cascade)
AO, IA1	Tõrketeate ühendus (Alert)

Tab. 5



Elektriühenduste paigutus sõltub paigaldatud süsteemist. Elektriühenduste paigutamisel saab eeskujuks võtta joonised 12 kuni 19, alates lk. 102. Osa tööetappe on tähistatud erinevate värvidega. Nii on lihtsam aru saada, millised tegevused kuuluvad kokku.

- ▶ Kasutada on lubatud ainult sama kvaliteediklassiga elektrikaablit.
- ▶ Jälgida, et elektritoite faasid on ühendatud õigesti. Maanduskontaktiga pistiku kaudu ei ole elektritoidet lubatud ühendada.
- ▶ Väljunditega võib ühendada ainult selles juhendis nimetatud komponente ja konstruktsiooniosi. Täiendavalt ei tohi ühendada mingeid juhtseadmeid, mis juhivad süsteemi muid osi.



Ühendatud komponentide ja konstruktsiooniosade maksimaalne tarbitav võimsus ei tohi ületada mooduli tehnilistes andmetes nimetatud väljundvõimsust.

- ▶ Kui elektritoitepingega ei varustata kütteseadme elektroonikasüsteemi kaudu: elektritoitepinge väljalülitamiseks tuleb kohapeal paigaldada kõigi faaside nõuetekohast väljalülitust tagav eraldusseadis (vastavalt EN 60335-1).

- ▶ Kaabel tuleb panna läbi läbiviikihendi, ühendada ühendusskeemi järgi klemmi külge ja kinnitada seadme tarnekomplekti kuuluvate tõmbetõkestitega (→ joonised 11 kuni 18 alates lk. 102).

3.2.3 Ühendusskeemid süsteemi näidetega

Veesüsteemi joonised on esitatud vaid skemaatilisena, et anda soovituslikke juhiseid võimaliku torustiku kavandamiseks. Ohutusseadised tuleb paigaldada vastavalt kehtivatele normidele ja kohalikele eeskirjadele. Täpsemad andmed on esitatud projekt- või pakkumisdokumentides, kus on kirjeldatud ka muid võimalusi.

3.2.4 Ühendusklemmide jaotuse ülevaade

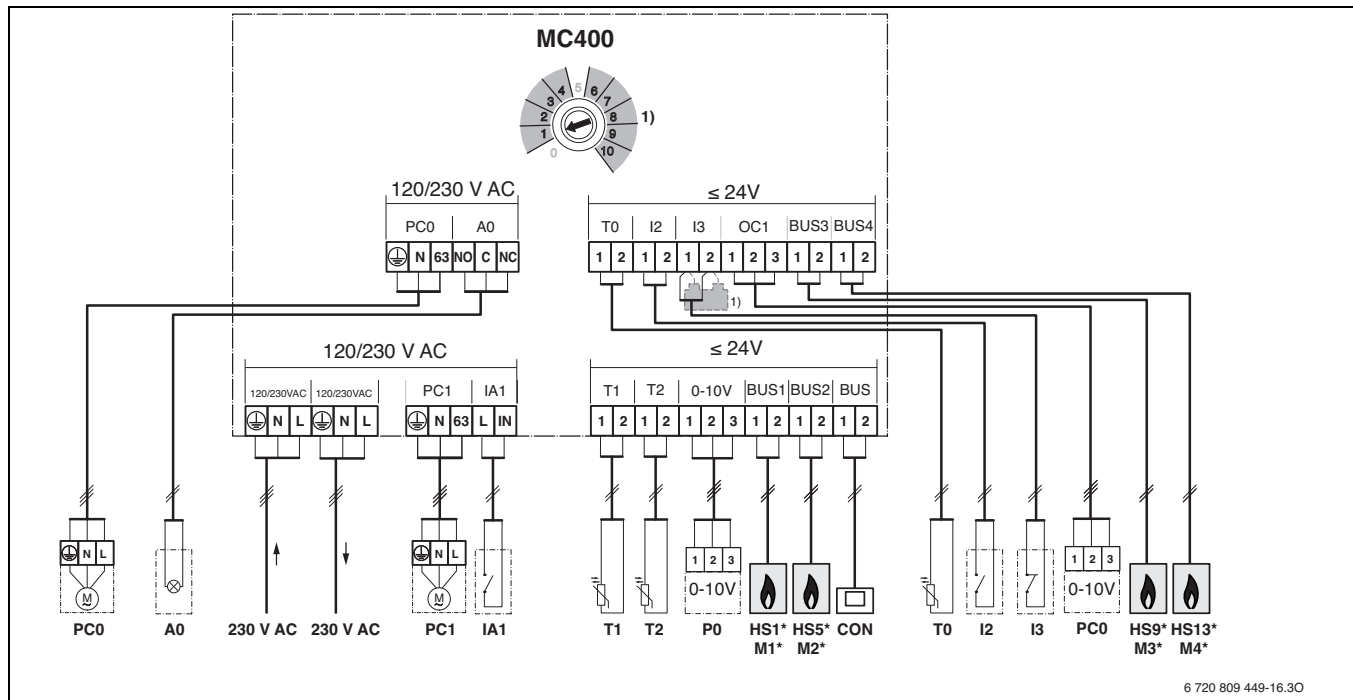
Selles ülevaates näidatakse mooduli kõiki ühendusklemme, millega süsteemi osi saab ühendada. Süsteemis tähistatud * tähistatud detaile (nt HS1 ja M1) on võimalik kasutada alternatiivina. Sõltuvalt mooduli kasutamisest ühendatakse üks komponentidest ühendusklemmiga „BUS1“.

Komplekssemaid süsteeme rakendatakse kombineerituna täiendavate kaskaadmoodulitega. Seejuures võib ühendusklemmide paigutus erineda ühendusklemmide ülevaates näidatust.



Kui ühendusklemmiga I3 ei ole ühendatud seiskamislüliti (avajat):

- Ühendada tarnekomplekti kuuluv sild ühendusklemmiga I3.



6 720 809 449-16.30

Ülaloleva joonise ja jooniste 23 kuni 25 (ilma ühendusklemmide tähisteta) selgitus:

230 V AC	Elektritoite ühendus	MC 400	Kaskaadmoodul
A0	Tõrke kaugnäit	MM 100	Küttekontuurimoodul (EMS 2 / EMS plus)
BUS	Siinisüsteem EMS 2 / EMS plus (keelatud ühendus BUS1 ... BUS4)	PC0	Kaskaadsüsteemi pump (sisse/välja või valikuliselt pöörlemissageduse reguleerimine 0–10 V signaali kaudu OC1; Pump Cascade); ainult ilma pumbata kütteseadmete korral
BUS1...4	Siinisüsteem EMS / EMS plus või EMS 2 / 2 juhtmega siin (otsene ühendus HS1 ... HS4 või M1 ... M4)	PC1	Küttepump (Pump Circuit); täitmispump või küttepump segistita küttekontuuri jaoks ilma MM 100
CON	Ühendada juhtpult siinisüsteemiga EMS 2 / EMS plus (Controler)	P0	Sisend ja tagasiside võimsuse reguleerimiseks 0–10 V signaali kaudu (võimsuse sisend ja väljund), klemmide jaotus: 1 – mass; 2 – väljund (Output); 3 – sisend (Input, valikuline)
GLT	Hoone juhtimissüsteem 0–10 V liidestega (GebäudeLeitTechnik)	T0	Pealevoolu temperatuuriandur (Temperature sensor)
HS1, HS5, HS9, HS13	Küttesead 1 (HS1 klemmil BUS1), 2 (HS5 klemmil BUS2), 3 (HS9 klemmil BUS3) ja 4 (HS13 klemmil BUS4) ainsal MC 400 / (Heat Source)	T1	Välitemperatuuri andur (Temperature sensor)
HS1...4	Küttesead 1 (BUS1) ... 4 (BUS4) esimese juhitava MC 400 (M1) / (Heat Source)	T2	Tagasivoolu temperatuuriandur (vajalik ainult juhul, kui kasutatakse PC0 pöörlemissageduse reguleerimisega 0–10 V signaali kaudu ühendusele OC1, muul juhul valikuline; Temperature sensor)
HS5...8	Küttesead 1 (BUS1) ... 4 (BUS4) teise juhitava MC 400 (M2) / (Heat Source)	1)	Vajalik ainult juhul, kui ühendusklemmiga I3 ei ole ühendatud seiskamislüliti.
I2	Maksimaalse võimsuse lüliti (kui lüliti on suletud, töötavad kõik seadmed maksimaalse võimsusega Input)		
I3	Seiskamislüliti (kui lüliti on avatud, on kõigi seadmete soojusnõudlus katkestatud, Input)		
IA1	230 V regulaator (sisend)		
M1...4	juhitav kaskaadmoodul 1 (ühendus BUS1) ... 4 (ühendus BUS4)		

4 Kasutuselevõtmine



Alles siis, kui kõik elektriühendused on õigesti tehtud, võib süsteemi kasutusele võtta!

- ▶ Järgida süsteemi kõigi detailide ja sõlmede paigaldusjuhendeid.
- ▶ Elektriote võib alles pärast seda sisse lülitada, kui kõik moodulid on seatud.



TEATIS: Süsteemi kahjustamise oht rikkis pumba töttu!

- ▶ Enne sisselülitamist tuleb süsteem täita ja eemaldada õhk, et pumbad ei töötaks kuival.

4.1 Kodeerimislüliti seadmine

Kui kodeerimislüliti on sobivas asendis ja side põhineb siinisüsteemil, põleb mooduli töötamist näitav märgutuli pidevalt rohelisena. Kui kodeerimislüliti on ebasobivas asendis või vaheasendis, siis mooduli töötamist näitav märgutuli alguses ei põle ja seejärel süttib punasena.



Kui kõrgema taseme mooduli MC 400 kodeerimislüliti on seatud väärtusele 10 ning kütteseadme ja selle mooduli vahel on olemas otsene siiniühendus, ei ole süsteemi kasutuselevõtmine võimalik.

4.2 Süsteemi ja mooduli töölerakendamine



Kui on paigaldatud IGM, tuleb võtta arvesse alljärgnevat punkte:

- ▶ Reguleerida IGM-il ühendatud seadme maksimaalne ja minimaalne võimsus.
- ▶ Maksimaalseks võimsuseks tuleb reguleerida vähemalt 5 kW, sest kaskaadjuhtimine ei saa IGM-i muidu kasutada.
- ▶ Kui ühendatud seade on kahepunktiseade, tuleb maksimaalne võimsus seada võrdseks minimaalse võimsusega.



TEATIS: Süsteemi kahjustamise oht rikkis pumba töttu!

- ▶ Enne sisselülitamist tuleb süsteem täita ja eemaldada õhk, et pumbad ei töötaks kuival.

4.2.1 Seadmete reguleerimine, kui siinisüsteemis on kaskaadmoodul

1. Seadistada kaskaadmooduli kodeerimislüliti abil reguleerimisstrateegia.
 2. Vajaduse korral seada täiendavate moodulite kodeerimislülid.
 3. Lülitada kogu süsteemi elektritoitepinge (võrgutoitepinge) sisse.
- Kui mooduli töötamist näitav märgutuli põleb pidevalt rohelisena:
4. Võtta juhtpult tarnekomplekti kuuluvas paigaldusjuhendis kirjeldatud viisil kasutusele ja seadistada selle järgi.
 5. Kontrollida kaskaadsüsteemi juhtpuldil seadistusi ja vajaduse korral kohandada need paigaldatud süsteemile.

4.2.2 Seadmete reguleerimine, kui siinisüsteemis on kaks või mitu kaskaadmoodulit

Ühte süsteemi võib paigaldada kuni 16 kütteseadet. Sellistel juhtudel on üks kõrgema taseme kaskaadmoodul ja 1 kuni 4 juhitavat kaskaadmoodulit.

1. Seadistada kõrgema taseme kaskaadmooduli kodeerimislüliti abil reguleerimisstrateegia.
2. Seada juhitava kaskaadmooduli kodeerimislüliti väärtuseks **10**.
3. Vajaduse korral seada täiendavate moodulite kodeerimislülid.
4. Lülitada kütteseadme elektritoitepinge sisse.
5. Lülitada moodulite ja juhtpultide elektritoitepinge sisse.
6. Võtta juhtpult tarnekomplekti kuuluvas paigaldusjuhendis kirjeldatud viisil kasutusele ja seadistada selle järgi.
7. Kontrollida kaskaadsüsteemi juhtpuldil seadistusi ja vajaduse korral kohandada need paigaldatud süsteemile.

4.3 Kütteseadme / juhitava kaskaadmooduli seisundinäidik kõrgema taseme kaskaadmoodulil

Kodeerimislüliti kõrval on moodulil neli märgutuld, mis näitavad ühendatud kütteseadme/mooduli antud hetke seisundit.

- LED 1, 2, 3 ja 4 näitavad vastavalt mooduliga ühendatud kütteseadmete / juhitavate kaskaadmoodulite seisundit:
 - välja lülitatud: ühendus on katkestatud või andmeside puudub
 - punane: kütteseadme on leitud, kuid ühendus on katkenud või kütteseadmel on tööhäire
 - kollane: kütteseadme on ühendatud, soojusnõudlus puudub
 - vilgub kollasena: kütteseadme on leitud, soojusnõudlus on olemas, kuid põleti on välja lülitatud
 - roheline: juhitav moodul või kütteseadme on leitud, soojusnõudlus on olemas, põleti töötab, kütmine on sisse lülitatud
 - vilgub rohelisena: juhitav moodul või kütteseadme on leitud, soojusnõudlus on olemas, põleti töötab, vee soojendamise on sisse lülitatud

4.4 Kütteseadme seisundinäidik juhitaval kaskaadmoodulil

Kodeerimislüliti kõrval on moodulil neli märgutuld, mis näitavad ühendatud kütteseadme/mooduli antud hetke seisundit.

- LED 1, 2, 3 ja 4 näitavad vastava kütteseadme seisundit:
 - välja lülitatud: ühendus on katkestatud või andmeside puudub
 - punane: on leitud kõrgema taseme kaskaadmoodul või on leitud kütteseadme, kuid ühendus on katkenud või kütteseadmel on tõrge
 - kollane: kütteseadme on ühendatud, soojusnõudlus puudub
 - vilgub kollasena: kütteseadme on leitud, soojusnõudlus on olemas, kuid põleti on välja lülitatud (nt kui kütteseadme taktiblokaator on rakendatud)
 - roheline: kütteseadme on leitud, soojusnõudlus on olemas, põleti töötab, kütmine on sisse lülitatud
 - vilgub rohelisena: kütteseadme on leitud, soojusnõudlus on olemas, põleti töötab, vee soojendamise on sisse lülitatud

4.5 Menüü Kaskaadsüsteemi seadistused

Kui on paigaldatud kaskaadimoodul, kuvatakse juhtpuldil menüü **Hooldusmenüü > Kaskaadsüsteemi seadistused** (ei ole kasutusel kõigil juhtpultidel). Kui see menüü ei ole paigaldatud juhtpuldil kasutusel, kasutab kaskaadimoodul algseadistusi. Seadistusi saab sobivalt juhtpuldilt muuta ka siis, kui juhtpult on ühendatud vaid ajutiselt.



Põhiseadistused on seadevahemikes kujutatud esiletõstetult.

Menüüpunkt	Seadevahemik	Tööpõhimõte
Ühtlustusanduri kõrvalekalle	- 20 ... 0 ... 20 K	Regulaatori ettenähtud pealevoolutemperatuuri muudetakse selle väärtuse võrra.
Etteantud temp. Kaskaad max	30 ... 90 °C	Kaskaadsüsteemi maksimaalne pealevoolutemperatuur hüdraulilise ühtlusti juures.
Kaskaadsüst. pumba järeljooksuaeg	0 ... 3 ... 15 min	Kaskaadimooduliga ühendatud küttepump (sekundaarpoolel) töötab siin seadistatud aja võrra kauem, kui on olemas soojusnõudlus.
Pealevoolutemp. Tippkoormus	30 ... 50 ... 70 °C	Kui regulaatori poolt ettenähtud pealevoolutemperatuur ületab siin seatud väärtust, lülitatakse tippkoormuse katmisega (kodeerimislüüti asendis 3) järjestikulise kaskaadsüsteemi reguleerimisstrateegia korral tippkoormuse rahuldamiseks vajalikud kütteseadmed juurde.
Välitemp. Tippkoormus	- 20 ... 10 ... 20 °C	Kui välitemperatuur on siin seatud väärtusest väiksem, lülitatakse tippkoormuse katmisega (kodeerimislüüti asendis 3) järjestikulise kaskaadsüsteemi reguleerimisstrateegia korral tippkoormuse rahuldamiseks vajalikud kütteseadmed juurde.
Käivitusviivitus Järgmine seade	0 ... 6 ... 30 min	Kütteseadme juurdeülitamise korral ootab regulaator siin seadistatud ajavahemiku jooksul, kuni lülitatakse juurde järgmine seade.
Lubatud liigtemperatuur	0 ... 5 ... 10 K	Seadme pulseerimise vähendamiseks lülitatakse kütteseadmed välja alles pärast seda, kui pealevoolutemperatuur ületab soovitud juhtarvu lubatud liigtemperatuuri võrra (positiivne lülitushüsterees).
Lubatud alamtemperatuur	0 ... 5 ... 10 K	Seadme pulseerimise vähendamiseks lülitatakse kütteseadmed juurde alles pärast seda, kui pealevoolutemperatuur langeb soovitud seadetemperatuurist lubatud alatemperatuuri võrra allapoole (negatiivne lülitushüsterees).

Tab. 6

4.6 Menüü Diagnostika

Menüüd olenevad paigaldatud juhtpuldist ja paigaldatud süsteemist.

Väärtused näidikul

Kui on paigaldatud moodul MC 400, siis kuvatakse menüü **Väärtused näidikul > Kaskade** Kaskaadsüsteem.

Selles menüüs saab vaadata andmeid süsteemi ja kaskaadi üksikute seadmete tegeliku seisundi kohta. Siin saab näiteks kuvada, kui kõrge on süsteemi peale- ja tagasivoolutemperatuur või seadme võimsus antud hetkel.

Kui on paigaldatud moodul MC 400, siis kuvatakse menüü **Väärtused näidikul > Süsteemi info > Kaskade**.

Selles menüüs saab vaadata andmeid mooduli MC 400 (**Kaskaadimooduli tüüp, Tarkvaraversioon Kaskaadimoodul**) ja kaskaadi üksikute seadmete kohta (nt **1. juhtseadme tüüp, Tarkvaraversioon 1. juhtseade**).

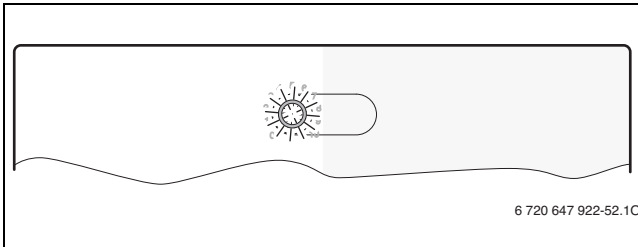
Kasutadaolev teave ja väärtused olenevad seejuures paigaldatud süsteemist. Järgida tuleb kütteseadme, juhtpuldil, teiste moodulite ja süsteemi muude osade tehnilisi dokumente.

5 Tõrgete kõrvaldamine



Kasutada on lubatud ainult originaalvaruosi. Tootja ei võta endale vastutust kahjustuste eest, mis on tekkinud selliste varuosade kasutamise tõttu, mida tootja ei ole tarninud. Kui tõrget ei õnnestu endal kõrvaldada, tuleb pöörduda lähimasse hoolduskeskusse.

Märgutuli näitab mooduli tööseisundit.



5.1 Üksikult paigaldatud kaskaadimooduli või kõrgema taseme kaskaadimooduli töötamisnäit

Töötamisnäit	Võimalik põhjus	Tõrke kõrvaldamine
püsivalt kustunud	Elektritoitepinge on katkenud.	▶ Taastada elektritoitepinge.
	Defektne kaitse.	▶ Vahetada väljalülitatud elektritoitepinge korral kaitse välja (→ joonis 20, lk. 104)
	Lühis siiniühenduses.	▶ Kontrollida siiniühendust ja vajaduse korral korda seada.
põleb püsivalt punasena	Kodeerimislülitit on seatud mittekehtivasse asendisse või vaheasendisse.	▶ Seada kodeerimislülitit.
	Temperatuurianduri rike	▶ Kontrollida temperatuuriandurit. ▶ Kui väärtused ei vasta tabelile, vahetada andur välja. ▶ Kontrollida pinget mooduli temperatuurianduri ühendusklemmidel. ▶ Kui andurite väärtused vastavad tabelile, kuid pinge väärtused ei lange kokku, tuleb moodul välja vahetada.
	Seesmine tõrge	▶ Vahetada moodul välja.
vilgub punasena	I3 seiskamislülitit on avatud.	▶ Kontrollida seiskamislülitit.
vilgub rohelisena	Max võimsuse lülitit on suletud.	▶ Moodustada lühem siiniühendus.
vilgub kollasena	Lähtestamine	–
püsivalt roheline	Kodeerimislülitit asendis 0 .	▶ Seada kodeerimislülitit.
	Tõrget ei ole	Tavarežiim

Tab. 7

5.2 Juhitava kaskaadimooduli töötamisnäit*

Töötamisnäit	Võimalik põhjus	Tõrke kõrvaldamine
püsivalt kustunud	Elektritoitepinge on katkenud.	▶ Taastada elektritoitepinge.
	Defektne kaitse.	▶ Vahetada väljalülitatud elektritoitepinge korral kaitse välja (→ joonis 20, lk. 104)
	Lühis siiniühenduses.	▶ Kontrollida siiniühendust ja vajaduse korral korda seada.
põleb püsivalt punasena	Kodeerimislülitit on seatud mittekehtivasse asendisse või vaheasendisse.	▶ Seada kodeerimislülitit.
	Seesmine tõrge	▶ Vahetada moodul välja.
vilgub kollasena	Lähtestamine	–
püsivalt roheline	Kodeerimislülitit asendis 0 .	▶ Seada kodeerimislülitit.
	Tõrget ei ole	Tavarežiim

Tab. 8

6 Keskkonnakaitse / kasutuselt kõrvaldamine

Keskkonnakaitse on Bosch grupi ettevõtjalas tegevuse üks põhilisi põhiluseid.

Toodete kvaliteet, ökonoomsus ja keskkonnakaitse on meie jaoks võrdväärse tähtsusega eesmärgid. Keskkonnakaitse alaseid eeskirju ja määruseid täidetakse rangelt.

Keskkonnakaitset arvestades kasutame me, samal ajal silmas pidades ka ökonoomsust, parimaid võimalikke tehnilisi lahendusi ja materjale.

Pakend

Me oleme pakendamisel ühinenud vastava maa taaskasutussüsteemiga, mis tagab pakendi optimaalse taaskasutamise.

Kõik kasutatavad pakendmaterjalid on keskkonnasõbralikud ja taaskasutatavad.

Elektrilised ja elektroonilised vanad seadmed



Kasutuselt kõrvaldatud vanad elektri- ja elektroonikaseadmed tuleb koguda eraldi ja kõrvaldada kasutuselt keskkonnakaitse nõudeid järgides (vastavalt Euroopa direktiivile elektri- ja elektroonikaseadmete utiliseerimise kohta).

Vanade elektri- ja elektroonikaseadmete utiliseerimiseks tuleb kasutada konkreetset riigis kehtivaid tagastamis- ja kogumissüsteeme.

Sadržaj

1	Objašnjenje simbola i upute za sigurnost	20
1.1	Objašnjenje simbola	20
1.2	Opće upute za sigurnost	20
2	Podaci o proizvodu	21
2.1	Važne upute o primjeni	21
2.2	Opis djelovanja / regulacijske strategije	21
2.2.1	Serijska standardna kaskada	21
2.2.2	Serijski optimizirana kaskada	21
2.2.3	Serijska kaskada sa pokrovom vršnog opterećenja	21
2.2.4	Paralelna kaskada	21
2.2.5	Regulacija učinka	22
2.2.6	Regulacija temperature polaznog voda	22
2.3	Podešavanje kodirnog prekidača	22
2.4	Opseg isporuke	22
2.5	Tehnički podaci	22
2.6	Dodatni pribor	23
2.7	Čišćenje	23
3	Instalacija	23
3.1	Instalacija	23
3.2	Električni priključak	23
3.2.1	Priključak BUS veze i temp. osjetnika (sa strane niskog napona)	23
3.2.2	Priključak opskrbe naponom, pumpe i miješajućeg ventila (strana mrežnog napona)	24
3.2.3	Priključne sheme s primjerima instalacija	24
3.2.4	Pregled postavljanja priključnih stezaljki	25
4	Puštanje u pogon	26
4.1	Podešavanje kodirnog prekidača	26
4.2	Stavljanja postrojenja i modula u pogon	26
4.2.1	Postavke kod instalacije s jednim kaskadnim modulom u sustavu BUS	26
4.2.2	Postavke kod instalacija s 2 ili više kaskadnih modula u sustavu BUS	26
4.3	Prikaz stanja za kotao/podređene kaskadne module na nadređenom kaskadnom modulu	26
4.4	Prikaz stanja za kotao na podređenom kaskadnom modulu	26
4.5	Izbornik Postavke kaskade	27
4.6	Izbornik Dijagnoza	27
5	Otklanjanje smetnji	28
5.1	Radni prikazi na pojedinačno instaliranim ili nadređenim kaskadnim modulima	28
5.2	Radni prikazi na podređenom kaskadnom modulu	28
6	Zaštita okoliša/Zbrinjavanje u otpad	28

1 Objašnjenje simbola i upute za sigurnost

1.1 Objašnjenje simbola

Upute upozorenja



Upute za sigurnost u tekstu su označene signalnim trokutom.

Dodatno signalne riječi označavaju vrstu i težinu posljedica, ukoliko se ne budu slijedile mjere za otklanjanje opasnosti.

Sljedeće signalne riječi su definirane i mogu biti upotrijebljene u ovom dokumentu:

- **NAPOMENA** znači da se mogu pojaviti materijalne štete.
- **OPREZ** znači da se mogu pojaviti manje do srednje ozljede.
- **UPOZORENJE** znači da se mogu pojaviti teške do po život opasne ozljede.
- **OPASNOST** znači da će se pojaviti teške do po život opasne ozljede.

Važne informacije



Važne se informacije, koje ne znače opasnost za ljude ili stvari, označavaju simbolom koji je prikazan u nastavku teksta.

Daljnji simboli

Simbol	Značenje
▶	Korak radnje
→	Upućivanje na neko drugo mjesto u dokumentu
•	Nabrajanje/Upis iz liste
–	Nabrajanje/Upis iz liste (2. razina)

tab. 1

1.2 Opće upute za sigurnost

Ova uputa za instalaciju namjenjena je stručnjacima za vodoinstalacije, tehniku grijanja i elektrotehniku.

- ▶ Pročitajte upute za instalaciju (proizvođači topline, moduli itd.) prije instalacije.
- ▶ Pridržavajte se uputa za siguran rad i upozorenja.
- ▶ Pridržavajte se nacionalnih i regionalnih propisa, tehničkih pravila i smjernica.
- ▶ Dokumentirajte izvedene radove.

Pravilna uporaba

- ▶ Proizvod koristite isključivo za regulaciju instalacija grijanja s kaskadnim sustavom. U kaskadnom sustavu koristi se više kotlova za postizanje većeg toplinskog učinka.

Svaka druga primjena nije propisna. Pritom nastale štete ne podliježu jamstvu.

Instaliranje, puštanje u pogon i održavanje

Instalaciju i puštanje u pogon, kao i održavanje smije obavljati samo ovlaštenu servis.

- ▶ Proizvod ne instalirajte u vlažnim prostorijama.
- ▶ Ugrađujte samo originalne zamjenske dijelove.

Elektro radovi

Električne radove smiju izvoditi samo stručnjaci za elektroinstalacije.

- ▶ Prije električnih radova:
 - Mrežni napon isključiti (svepolno) s električnog napajanja i osigurati od nehotičnog ponovnog uključivanja.
 - Osigurajte se da je uređaj bez napona.
- ▶ Proizvodu su potrebni različiti naponi. Niskonaponsku stranu ne priključujte na mrežni napon i obrnuto.
- ▶ Pripazite i priključne planove sljedećih dijelova instalacije.

Predaja korisniku

Upute korisnika prilikom predaje u rukovanje i pogonske uvjete instalacije grijanja.

- ▶ Objasnite rukovanje - pri tome posebno naglasite sigurnosno relevantne radnje.
- ▶ Ukažite na to, da adaptaciju ili održavanje i popravak smije izvoditi samo ovlašteni stručnjak.
- ▶ Ukažite na nužnost inspekcije i održavanja za siguran i ekološki neškodljiv rad.
- ▶ Predajte korisniku na čuvanje upute za instalaciju i uporabu.

Štete zbog smrzavanja

Ako instalacija nije u pogonu, mogla bi se smrznuti:

- ▶ Pridržavajte se uputa za zaštitu od smrzavanja.
- ▶ Instalaciju uvijek držite uključenu zbog dodatnih funkcija, npr. pripreme tople vode ili blokirne zaštite.
- ▶ Sve eventualne smetnje otkloniti što prije.

2 Podaci o proizvodu

Modul služi za regulaciju kaskadnih sustava. Kaskadni sustav je sustav grijanja unutar kojeg se koristi više kotlova za pridobivanje većeg toplinskog učinka. Vidjeti npr. plan priključenja na stranici 105.

- Modul služi za upravljanje kotlom.
- Modul obuhvaća vanjsku temperaturu, temperaturu polaznog i povratnog voda.
- Konfiguracija kaskadnog sustava upravljačkom jedinicom sa sučeljem BUS EMS 2 / EMS plus (nije moguće sa svim upravljačkim jedinicama).

Mogućnosti kombinacija modula vidljive su iz priključnih shemi.

2.1 Važne upute o primjeni

Modul komunicira preko EMS 2 / EMS plus sučelja s ostalim EMS 2 / EMS plus BUS-sudionicima.



Ako je na kotlovima s pumpom reguliranih broja okretaja prilikom početka plamenika broj okretaja prenizak, mogu nastati visoke temperature i česti takt plamenika.

- ▶ Ako je moguće, konfigurirajte pumpu na pogon uključeno/isključeno uz snagu 100 %, u protivnom postavite minimalnu snagu pumpe na najveću moguću vrijednost.

- Modul se može priključiti na upravlj. jedinice s BUS sučeljima EMS 2 / EMS plus (sustav upravljanja potrošnjom). Alternativno se preko sučelja 0-10 V na modul može priključiti vanjski zahtjev za temperaturu ili snagu.
- Modul komunicira samo s kotlovima EMS, EMS 2, EMS plus i 2-žičani BUS (HTIII) (osim kotlova serija GB112, GB132, GB135, GB142, GB152).
- Na postrojenje priključujte samo kotao jednog proizvođača.
- U instalaciji koristite samo kotlove s energetske nosačem plina ili ulja (toplinske pumpe sa sučeljem BUS EMS 2 / EMS plus nisu dozvoljene).

- Prostor za instalaciju mora biti prikladan za vrstu zaštite sukladno tehničkim podacima modula.
- Ako je spremnik tople vode priključen izravno na kotao:
 - Regulator sustava ili regulator 0-10 V ne prikazuje informacije za sustav tople vode i nema utjecaja na pripremu tople vode.
 - Pri izravnoj pripremi tople vode preporučuje se korištenje spremnika manjeg od 400 litara.
 - Toplom vodom i termičkom dezinfekcijom upravlja se izravno s kotla.
 - Termička dezinfekcija mora se ručno nadzirati. Obratite pažnju na upute za kotao.
 - Ako nadzor termičke dezinfekcije na uređaju još nije moguć, ne priključujte spremnik tople vode izravno na kotao.

2.2 Opis djelovanja / regulacijske strategije

2.2.1 Serijska standardna kaskada

Priključeni kotlovi/moduli se sukladno ožičenju uključuju ili isključuju.

Primjerice, ako se kotao na priključnoj stezaljci BUS1 uključi kao prvi a kotao na stezaljci BUS2 kao drugi.

Kada se kotlovi isključe, redosljed je obrnut. Kotao koji se pali zadnji isključuje se kao prvi.

Regulacija pritom uzima u obzir da snaga prilikom uključanja ili isključenja kotla naglo raste ili opada.

2.2.2 Serijski optimizirana kaskada

Cilj ove regulacijske strategije je rad kotla sa što sličnijim vremenima rada plamenika.

Priključeni kotlovi se sukladno vremenu rada plamenika uključuju ili isključuju. Vremena rada plamenika uspoređuju se svaka 24 sata i redosljed se time nanovo utvrđuje.

Kotlovi s najkraćim vremenom rada plamenika pali se prvi, a potom onaj s najdužim.

Kada se kotlovi isključe, redosljed je obrnut. Kotao koji se pali zadnji isključuje se kao prvi.

Regulacija pritom uzima u obzir da snaga prilikom uključanja ili isključenja kotla naglo raste ili opada.

2.2.3 Serijska kaskada sa pokrovom vršnog opterećenja

Ova regulacijska strategija ima smisla ako je opterećenje grijanja dulje vremena ravnomjerno (osnovno opterećenje) i kratkotrajno više (vršno opterećenje).

Kotlovi na priključnim stezaljkama BUS1 i BUS2 pritom pokrivaju osnovno opterećenje. Kotlovi na priključnim stezaljkama BUS3 i BUS4 uključuju se kako bi pokrili energetske potrebe vršnog opterećenja.

Kotlovi na priključnim stezaljkama BUS3 i BUS4 uključuju se kada zatražena temperatura polaznog voda raste preko podesive granične vrijednosti ili vanjska temperatura pada ispod podesive granične vrijednosti.

Kada se kotlovi isključe, redosljed je obrnut. Kotao koji se pali zadnji isključuje se kao prvi.

Regulacija pritom uzima u obzir da snaga prilikom uključanja ili isključenja kotla naglo raste ili opada.

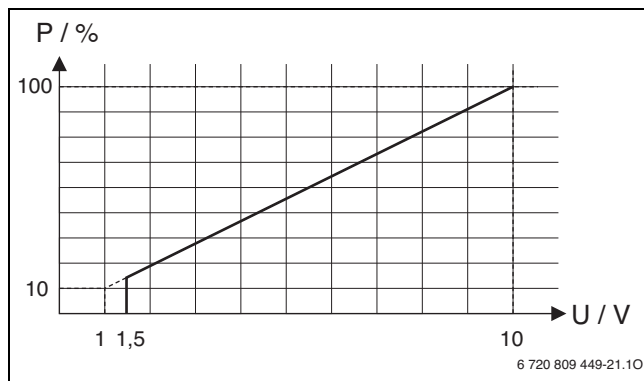
2.2.4 Paralelna kaskada

Regulacijska strategija treba se koristiti kada kotlovi imaju sličan modulacijski stupanj.

Kotlovi se koriste sa što sličnijim vremenima rada plamenika. Svi kotlovi su pritom u pravilu u pogonu. Kada kotlovi rade s minimalnim učinkom, svi ravnomjerno rade u istoj mjeri.

2.2.5 Regulacija učinka

Ova regulacijska strategija primjenjuje se kada se instalacija grijanja regulira građevinskom kontrolnom tehnikom s izlazom regulatora od 0-10 V.

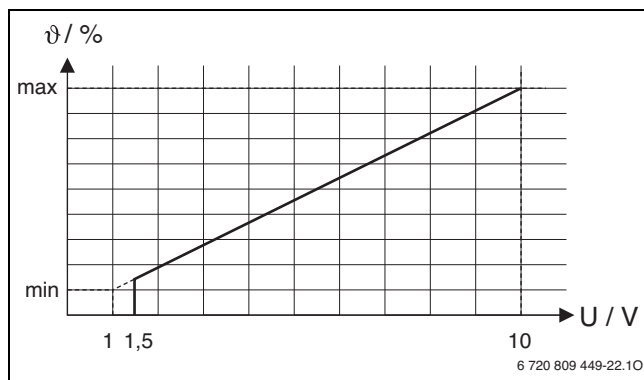


Sl.1 Linearni odnos između signala 0-10 V (U u volt) i zatraženog učinka P (u postocima naspram maksimalnim učinkom instalacije)

Priključeni kotlovi se uključuju ili isključuju sukladno zahtijevanom učinku prema kodiranju modula kao i pri serijskim standardom ili serijski optimiziranom kaskadom.

2.2.6 Regulacija temperature polaznog voda

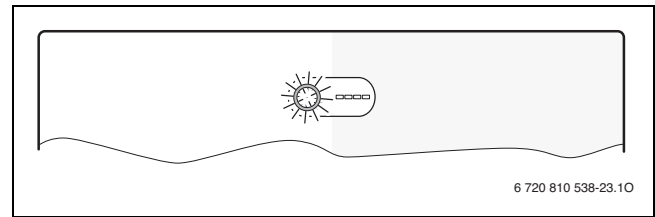
Ova regulacijska strategija primjenjuje se kada se instalacija grijanja regulira građevinskom kontrolnom tehnikom s izlazom regulatora od 0-10 V.



Sl.2 Linearni odnos između signala 0-10 V (U u volt) i zatražene temperature polaznog voda ϑ (u postocima naspram maksimalne temperature polaznog voda)

Priključeni kotlovi se uključuju ili isključuju sukladno zahtijevanoj temperaturi polaznog voda prema kodiranju modula kao i pri serijskim standardom ili serijski optimiziranom kaskadom.

2.3 Podešavanje kodirnog prekidača



Sl.3 Kodirni prekidač s prikazom stanja modula i priključenog kotla ili modula

Kodiranje	Funkcija modula
0	Isključeno (stanje isporuke)
1	Serijska standardna kaskada
2	Serijski optimizirana kaskada (→ sl. 23, str. 104)
3	Serijska kaskada sa pokrovom vršnog opterećenja
4	Paralelna kaskada
5	Nema funkcije
6	Vanjska regulacija snage 0-10 V uz serijsku standardnu kaskadu
7	Vanjska regulacija snage 0-10 V uz serijsku optimiziranu kaskadu (→ sl. 24, str. 105)
8	Vanjska regulacija temperature polaznog voda 0-10 V uz serijsku standardnu kaskadu
9	Vanjska regulacija temperature polaznog voda 0-10 V uz serijsku optimiziranu kaskadu
10	Modul je jedan od 4 podređena kaskadna modula. Nadređeni kaskadni modul regulira priključene kotlove sukladno postavljenom kodiranju (→ sl. 25, str. 105).

tab. 2 Kodiranje i funkcija

2.4 Opseg isporuke

Slika 4, str. 101:

- [1] Modul
- [2] Vrećice s pričvrscicama vodiča
- [3] Upute za instalaciju

2.5 Tehnički podaci

Po konstrukciji i ponašanju u pogonu ovaj proizvod odgovara europskim smjernicama, kao i drugim nacionalnim standardima. Usklađenost je dokazana CE-znakom. Možete zatražiti izjavu o usklađenosti proizvoda. Kontakt adresu na koju se možete obratiti pronaći ćete na zadnjoj stranici ovih uputa.

Tehnički podaci	
Dimenzije (Š × V × D)	246 × 184 × 61 mm (daljnje mjere → sl. 5, str. 101)
Maks. poprečni presjek vodiča	<ul style="list-style-type: none"> • Priključna stezaljka 230 V • 2,5 mm² • Priključna stezaljka za niski napon • 1,5 mm²
Nazivni naponi	<ul style="list-style-type: none"> • BUS • 15 V DC (zaštita od krivog polariteta) • Modul mrežnog napona • 230 V AC, 50 Hz • Upravljačka jedinica • 15 V DC (zaštita od krivog polariteta) • Pumpe i miješajući ventil • 230 V AC, 50 Hz
Osigurač	230 V, 5 AT
BUS-Sučelje	EMS 2 / EMS plus
Utrošena snaga – Standby	< 1 W
Maks. predaja snage	1100 W

tab. 3

Tehnički podaci	
Maks. predaja snage po priključku	<ul style="list-style-type: none"> PC0, PC1 AO, IA1
Mjerno područje temperaturnog osjetnika polaznog i povratnog voda	<ul style="list-style-type: none"> 400 W (dozvoljene isokoučinkovite pumpe; maks. 40 A/μs) 10 W
Mjerno područje temperaturnog osjetnika polaznog i povratnog voda	<ul style="list-style-type: none"> donja granica pogreške područje prikaza gornja granica pogreške
Područje mjerenja osjetnika vanjske temperature	<ul style="list-style-type: none"> < -10 °C 0 ... 100 °C > 125 °C
Područje mjerenja osjetnika vanjske temperature	<ul style="list-style-type: none"> < -35 °C -30 ... 50 °C > 125 °C
Dopuštena temperatura okoline	0 ... 60 °C
Tip zaštite	IP44
Klasa zaštite	I
Ident. br.	Tipaska oznaka (→sl. 22, str. 104)

tab. 3

2.6 Dodatni pribor

Točne podatke o prikladnoj opremi možete potražiti u katalogu.

- Upravljačka jedinica: Regulator vođen vanjskom temperaturom ili temperaturom prostorije; priključak na BUS (ne priključivati na BUS1, BUS2, BUS3 ili BUS4); priključak vanjskog temperaturnog osjetnika na T1
- Osjetnik temperature polaznog voda; priključak na T0
- Vanjski temperaturni osjetnik; priključak na T1
- Temperaturni osjetnik povratnog voda; priključak na T2
- Kaskadna pumpa; priključak na PC0
- Pumpa za grijanje; priključak na PC1
- Prekidač za maks. učinak; priključak na I2
- Prekidač za zaustavljanje; priključak na I3
- IGM za kotlove bez EMS, EMS 2 ili EMS plus; priključak prema tehničkoj dokumentaciji za IGM (kaskadni modul MC400 pritom nadomiješta ICM)

Instalacija dodatnog pribora

- Instalirajte dodatni pribor sukladno zakonskim propisima i priloženim uputama za instaliranje.

2.7 Čišćenje

- Po potrebi kućičte istrljajte vlažnom krpom. Pritom nemojte koristiti gruba ili nagrizajuća sredstva za čišćenje.

3 Instalacija



OPASNOST: Strujni udar!

- Prije instalacije ovog proizvoda: isključite svepolno s mrežnog napona sve kotlove ostale BUS sudionike.
- Prije puštanja u pogon: stavite pokrov (→ sl. 21, str. 104).

3.1 Instalacija

- Instalirajte modul na zid (→ sl. 6 do sl. 8, od str. 101), na nosivu letvu (→ sl. 9, str. 101) ili komponentu.
- Kod uklanjanja modula s nosive letve pripazite na sl. 11 na str. 102.

3.2 Električni priključak

- Pridržavajte se mjesnih odredbi za priključak struje te koristite električni kabel barem serije H05 VV-...

3.2.1 Priključak BUS veze i temp. osjetnika (sa strane niskog napona)

BUS-veza općenito



Ukoliko se prekorači maksimalna ukupna duljina kabela BUS-veza između svih BUS sudionika ili ako u BUS sustavu postoji prstenasta struktura, stavljanje u pogon postrojenja nije moguće.

Maksimalna duljina kabela BUS-veza:

- 100 m s presjekom vodiča 0,50 mm²
- 300 m s presjekom vodiča 1,50 mm²

BUS veza kotla – Kaskadni moduli

- Kotlovi i podređeni kaskadni moduli izravno na priključnim stezaljkama **BUS1 ... BUS4** priključiti (→ Pregled postavljanja priključnih stezaljki).

Veza BUS kaskadnih modula – Upravljačka jedinica – ostali moduli

- Kod različitih presjeka vodiča koristite razdjelne kutije za priključak BUS-sudionika.
- Sudionici BUS [B] na razvodnoj kutiji [A] u obliku zvijezde (→ sl. 19, str. 103, obratite pažnju na napomene upravljačke jedinice i ostalih modula).

Temperaturni osjetnik

Za produžetak voda osjetnika koristite sljedeće popr. presjeka vodiča:

- Do 20 m s 0,75 mm² do 1,50 mm² presjeka vodiča
- 20 m do 100 m s 1,50 mm² presjeka vodiča

Općenito za stranu najmanjeg napona

Oznake priključnih stezaljki (strana najmanjeg napona ≤ 24 V)	
0-10 V	Priključak ¹⁾ za regulator temperature prostorije 0-10 V ili građevnu provodnu tehniku s izlazom regulatora 0-10 V dodatni Feedback u učinku u obliku signala 0-10 V za građevnu provodnu tehniku na stezaljci 3
BUS ²⁾	Priključak na regulator, moduli
BUS1...4	Priključak kotla ili podređenih kaskadnih modula
I2, I3	Priključak vanjskog prekidača (Input)
OC1	Priključak ³⁾ Regulacija broja okretaja pumpe sa signalom 0-10 V (Output Cascade)
T0, T1, T2	Priključak za temperaturni osjetnik (Temperature sensor)

tab. 4

- Postavljanje stezaljki: 1 – masa; 2 – 0-10 V-ulaz (Input) za toplinski zahtjev građevne provodne tehnike; 3 – 0-10 V-izlaz (Output, izborno) za Feedback
- Na nekim je uređajima priključna stezaljka za BUS sustav ispisana s EMS.
- Zauzeće stezaljki: 1 – masa; 2 – izlaz (Output); 3 – ulaz (Input, izborno)

- ▶ Za izbjegavanje induktivnih utjecaja: Sve kabele za niske napon položite odvojeno od kabela za vođenje mrežnog napona (minimalan razmak 100 mm).
- ▶ Kod induktivnih vanjskih utjecaja (npr. kod PV-sustava) postavite izolirani kabel (npr. LiYCY) i jednostrano uzemljite zaštitu. Zaštitu ne spajajte na priključnu stezaljku za zaštitne vodiče u modulu nego na kućno uzemljenje npr. slobodnu stezaljku ili vodene cijevi.
- ▶ Kabel provedite kroz već predmontirane cijevi i priključite prema priključnim planovima.

3.2.2 Priključak opskrbe naponom, pumpe i miješajućeg ventila (strana mrežnog napona)

Oznake priključnih stezaljki (strana mrežnog napona)

120/230 V AC	Priključak mrežnog napona
PC0, PC1	Priključak pumpe (P ump C ascade)
AO, I A1	Priključak za dojavu smetnje (A lert)

tab. 5



Polaganje električnih priključaka ovisi o instaliranom postrojenju. Opis predstavljen na sl. 12 do 19, od str. 102 je prijedlog za izvođenje električnih priključaka. Koraci djelovanja djelomično su prikazani različitim bojama. Tako se lakše raspoznaju pripadajući koraci djelovanja.

- ▶ Koristite samo električne kabele iste kvalitete.
- ▶ Pripazite na faznu instalaciju mrežnog priključka. Mrežni priključak preko utikača sa zaštitnim kontaktom nije dozvoljen.
- ▶ Na izlaze priključujte samo komponente i ugradbene grupe prema ovoj uputi. Nemojte priključivati dodatne upravljačke sustave koji upravljaju drugim dijelovima instalacije.



Maks. učinak priključenih komponenti i ugradb. grupa nikada ne smije prekoračiti navedene učinke u tehničkim podacima za modul.

- ▶ Ako opskrba mrežnim naponom ne slijedi preko elektronike kotla: za prekid mrežne opskrbe tvornički instalirajte svepolni razdjelnik sukladno standardima (prema EN 60335-1).

- ▶ Kabel provedite kroz cijevi te priključite prema priključnim planovima i osigurajte vlačnim rasterećenjem u opsegu isporuke (→ sl. 11 do 18, od str. 102).

3.2.3 Priključne sheme s primjerima instalacija

Hidraulički prikazi su samo shematski ukazuju na moguće hidrauličko preklapanje. Sigurnosne naprave provedite sukladno važećim normama i mjesnim propisima. Ostale informacije i mogućnosti pogledajte u planskim dokumentima ili raspisu.

3.2.4 Pregled postavljanja priključnih stezaljki

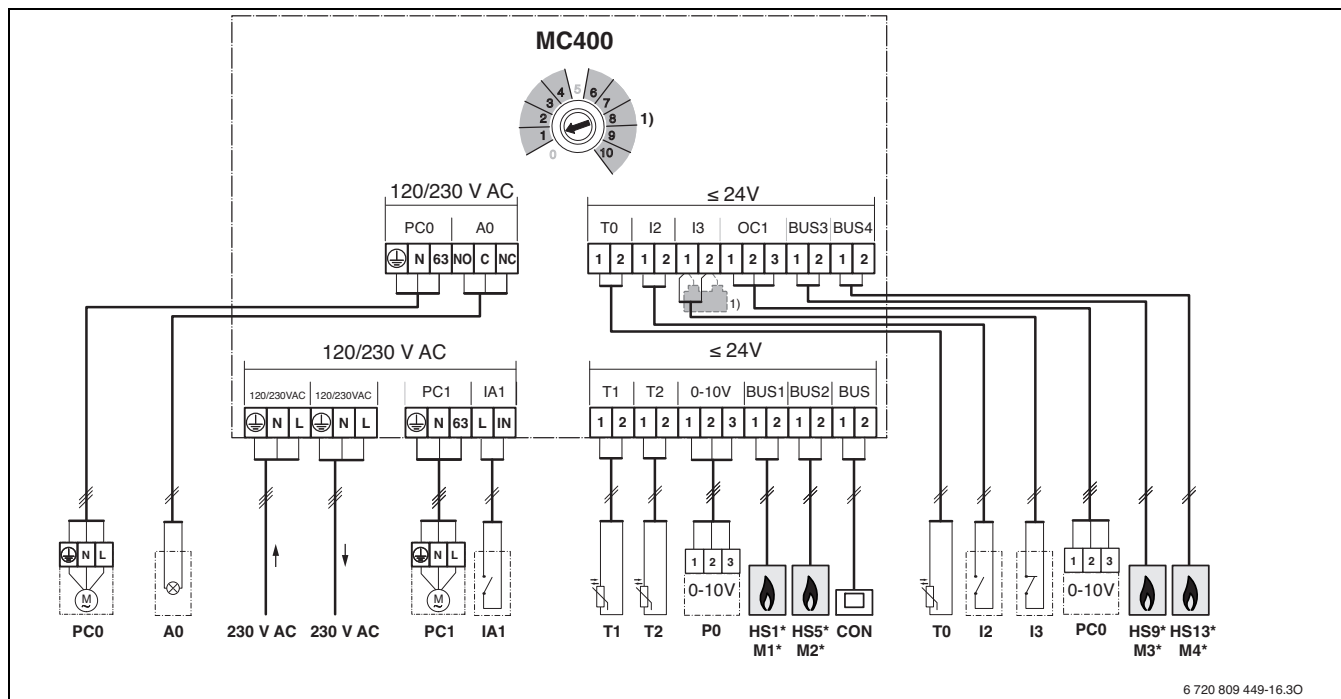
Ovaj pregled pokazuje primjere za sve priključne stezaljke modula za to koje dijelove postrojenja možete priključiti. Komponente označene s * moguće su kao alternativa (npr. HS1 i M1). Ovisno o uporabi modula, jedan od komponenata priključuje se na priključnoj stezaljki „BUS1“.

Kompleksnije instalacije ostvaruju se u kombinaciji s ostalim kaskadnim modulima. Pritom su moguća odstupanja u postavljanju priključnih stezaljki.



Ako na priključnoj stezaljki I3 nije priključena sklopka za zaustavljanje (otvarač):

- ▶ Priključite mostove unutar opsega isporuke na priključnu stezaljku I3.



6 720 809 449-16.30

Legenda za sliku gore i sliku 23 do 25 (bez oznake priključnih stezaljki):

230 V AC	Priključak mrežnog napona	MC 400	Kaskadni moduli
A0	Preko zaslona za daljinsko pokazivanje smetnje	MM 100	Modul kruga grijanja (EMS 2 / EMS plus)
BUS	Sustav BUS EMS 2 / EMS plus (ne priključivati na BUS1 ... BUS4)	PC0	Kaskadna pumpa (uključeno/isključeno ili izborna regulacija broja okretaja preko signala 0-10 V s priključkom OC1; Pump Cascade); samo kod kotla bez pumpe
BUS1...4	Sustav BUS EMS / EMS plus ili EMS 2 / 2-žičani-BUS (izravno priključivati na HS1 ... HS4 ili M1 ... M4)	PC1	Pumpa grijanja (Pump Circuit); pumpa pojačavanja ili pumpa grijanja za nemiješani krug grijanja bez MM 100
CON	Upravljačka jedinica sa sustavom BUS EMS 2 / EMS plus (Kontroler)	P0	Ulaz i Feedback za regulaciju snage preko signala 0-10 V (Power Input i Output); zauzeće stezaljki: 1 – masa; 2 – izlaz (Output); 3 – ulaz (Input, izborni)
GLT	Građevinska provodna tehnika sučelja 0-10 V (Građevinska provodna tehnika)	T0	Polazni vod temperaturnog osjetnika (Temperature sensor)
HS1, HS5, HS9, HS13	Kotao 1 (HS1 na BUS1), 2 (HS5 na BUS2), 3 (HS9 na BUS3) i 4 (HS13 na BUS4) na jedinom MC 400 / (Heat Source)	T1	Temperaturni osjetnik vanjske temperature (Temperature sensor)
HS1...4	Kotao 1 (na BUS1) ... 4 (na BUS4) na prvom podređenom MC 400 (M1) / (Heat Source)	T2	Povratni vod temperaturnog osjetnika (potrebno samo kada je PC0 s regulacijom broja okretaja preko signala 0-10 V na priključku OC1; inače izborni; Temperature sensor)
HS5...8	Kotao 1 (na BUS1) ... 4 (na BUS4) na drugom podređenom MC 400 (M2) / (Heat Source)	1)	Potrebno samo ako na priključnoj stezaljki I3 nije priključena sklopka za zaustavljanje.
I2	Prekidač za maksimalan učinak (svi uređaji imaju mak. snagu kada su priključeni; Input)		
I3	Sklopka za zaustavljanje (toplinski zahtjev svih uređaja prekida se; kada je otvoreno; Input)		
IA1	Regulator 230 V (ulaz)		
M1...4	podređeni kaskadni modul 1 (na BUS1) ... 4 (na BUS4)		

4 Puštanje u pogon



Pravilno priključite sve električne priključke i tek nakon toga provedite puštanje u rad!

- ▶ Poštujte upute za instalaciju svih komponenti i ugradbenih grupa postrojenja.
- ▶ Opskrbu naponom uključujte samo kada su podešeni svi moduli.



NAPOMENA: Štete na instalaciji uzrokovane uništenom pumpom!

- ▶ Prije uključivanja, uređaj napunite i odzračite tako da pumpe ne rade na suho.

4.1 Podešavanje kodirnog prekidača

Ako kodirni prekidač stoji na povoljnoj poziciji i komunikacija se uspostavlja preko sustava BUS, radni prikaz svijetli trajno zeleno. Ako kodirni prekidač stoji na nepovoljnoj poziciji ili u međupoziciji, radni prikaz prvo ne svijetli a potom počinje svijetliti crveno.



Ako na nadređenom modulu MC 400 kodirni prekidač stoji na 10 i postoji izravna veza BUS između kotla i ovog modula, puštanje instalacije u rad nije moguće.

4.2 Stavljajnja postrojenja i modula u pogon



Ako je instaliran IGM, sljedeće se točke moraju uzeti u obzir:

- ▶ NA IGM-u postavite maksimalnu i minimalnu snagu priključenog uređaja.
- ▶ Maksimalnu snagu postavite na najmanje 5 kW, inače kaskadna regulacija neće moći koristiti IGM.
- ▶ Ako je priključeni uređaj na dvije točke, postavite maksimalan učinak = minimalni učinak.



NAPOMENA: Štete na instalaciji uzrokovane uništenom pumpom!

- ▶ Prije uključivanja, uređaj napunite i odzračite tako da pumpe ne rade na suho.

4.2.1 Postavke kod instalacije s jednim kaskadnim modulom u sustavu BUS

1. Regulacijsku strategiju s kodirnim prekidačem postavite na kaskadni modul.
2. Ako je potrebno, podesite kodirne prekidače na ostale module.
3. Uključite napajanje (mrežni napon) cijelog postrojenja.

Kada radni prikaz modula svijetli trajno zeleno:

4. Upravljačku jedinicu upogonite i odgovarajuće podesite sukladno priloženim uputama za instalaciju.
5. Provjerite postavke na upravljačkoj jedinici za kaskadu i prilagodite instaliranom postrojenju.

4.2.2 Postavke kod instalacija s 2 ili više kaskadnih modula u sustavu BUS

U jednoj instalaciji može se instalirati do 16 kotlova. U tim slučajevima postoji nadređeni kaskadni modul i 1 do 4 podređena kaskadna modula.

1. Regulacijsku strategiju s kodirnim prekidačem postavite na nadređeni kaskadni modul.
2. Kodne prekidače na podređenim kaskadnim modulima postavite na 10.
3. Ako je potrebno, podesite kodirne prekidače na ostale module.
4. Uključite opskrbu naponom kotla.
5. Uključite opskrbu naponom za module i upravljačke jedinice.
6. Upravljačku jedinicu upogonite i odgovarajuće podesite sukladno priloženim uputama za instalaciju.
7. Provjerite postavke na upravljačkoj jedinici za kaskadu i prilagodite instaliranom postrojenju.

4.3 Prikaz stanja za kotao/podređene kaskadne module na nadređenom kaskadnom modulu

Uz kodirni prekidač, na modulu su 4 LED svjetlice koje prikazuju stanje priključenih kotlova/modula.

- LED 1, 2, 3 i 4 pokazuju stanje podređenih kaskadnih modula/kotlova odgovarajuće priključenih na modul:
 - isključeno: Veza prekinute ili nema komunikacije
 - crveno: Kotao nađen, ali veza prekinuta ili je smetnja na kotlu
 - žuto: Kotao priključen, nema zahtjeva za toplinom
 - treperi žuto: Pronađen kotao, toplinski zahtjev u radu ali plamenik je isključen
 - zeleno: Podređeni modul pronadjen ili je pronadjen kotao, toplinski zahtjev u radu, plamenik u radu, grijanje aktivno
 - treperi zeleno: Podređeni modul pronadjen ili je pronadjen kotao, toplinski zahtjev u radu, plamenik u radu, priprema tople vode aktivna

4.4 Prikaz stanja za kotao na podređenom kaskadnom modulu

Uz kodirni prekidač, na modulu su 4 LED svjetlice koje prikazuju stanje priključenih kotlova/modula.

- LED 1, 2, 3 i 4 pokazuju stanje na kotlu:
 - isključeno: Veza prekinute ili nema komunikacije
 - crveno: Nadređeni kaskadni modul nađen ili je kotao nađen, ali veza prekinuta ili je smetnja na kotlu
 - žuto: Kotao priključen, nema zahtjeva za toplinom
 - treperi žuto: Pronađen kotao, toplinski zahtjev u radu ali plamenik je isključen (npr. kada je aktivna blokada tipkovnice kotla)
 - zeleno: Pronađen kotao, toplinski zahtjev u radu, plamenik u radu, grijanje aktivno
 - treperi zeleno: Pronađen kotao, toplinski zahtjev u radu, plamenik u radu, priprema tople vode aktivna

4.5 Izbornik Postavke kaskade

Ako je instaliran kaskadni modul, na upravljačkoj se jedinici prikazuje izbornik **Servisni izbornik > Postavke kaskade** (nije dostupno kod svih upravljačkih jedinica). Ako ovaj izbornik nije dostupan kod instaliranih upravljačkih jedinica, kaskadni modul koristi osnovne postavke. Postavke se mogu mijenjati prikladnom upravljačkom jedinicom čak i kada je ista privremeno priključena.



Osnovne postavke istaknute su u područjima postavljanja.

Točka izbornika	Područje podešenja	Opis djelovanja
Pomak osjetnika skretnice	- 20 ... 0 ... 20 K	Temperatura polaznog voda koju traži regulacija mijenja se za ovu vrijednost.
Zadana t. kaskade maks	30 ... 90 °C	Maks. temperatura polaznog voda kaskade na hidrauličkoj skretnici.
Vrij.nakn.rada kask.pumpe	0 ... 3 ... 15 min	Priključena pumpa grijanja na kaskadnom modulu (sekundarna strana) radi duže za postavljeno vrijeme nego što ga navodi toplinski zahtjev.
Vršno opter. t. pol. voda	30 ... 50 ... 70 °C	Ako temperatura polaznog voda zahtijevana od strane regulatora prekorači ovdje podešenu vrijednost, na regulacijskoj strategiji serijske kaskade s pokrovom vršnog opterećenja (kodirni prekidač na položaju 3) uključuju se potrebni kotlovi za pokrov vršnog opterećenja.
Vanjska temp. Vršno opterećenje	- 20 ... 10 ... 20 °C	Ako vanjska temperatura padne ispod ovdje podešene vrijednosti, na regulacijskoj strategiji serijske kaskade (kodirni prekidač na položaju 3) uključuju se potrebni kotlovi za pokrov vršnog opterećenja.
Kašnjenje pokr. Sljedbeni uređaj	0 ... 6 ... 30 min	Ako se uključi kotao, regulacija čeka postavljeno vrijeme trajanja dok se ne uključi sljedeći uređaj.
Tolerirana nadtemperatura	0 ... 5 ... 10 K	Za smanjenje takta uređaja kotlovi se isključuju tek kada temperatura polaznog voda prekorači željenu zadanu temperaturu za toleriranu nadtemperaturu (pozitivna uklopna razlika).
Tolerirana podtemperatura	0 ... 5 ... 10 K	Za smanjenje takta uređaja kotlovi se uključuju tek kada temperatura polaznog voda padne ispod granice željene zadane temperature za podtemperaturu (negativna uklopna razlika).

tab. 6

4.6 Izbornik Dijagnoza

Izbornici ovise o instaliranoj upravljačkoj jedinici i postrojenju.

Vrijednosti monitora

Ako je instaliran modul MC 400, prikazuje se izbornik **Vrijednosti monitora > Kaskada**.

U ovom izborniku mogu se pozvati informacije o trenutnom stanju instalacije i pojedinačnih uređaja na kaskadi. Primjerice, ovdje se može prikazati koliko visoka je temperatura povratnog i polaznog voda instalacije ili trenutni učinak uređaja.

Ako je instaliran modul MC 400, prikazuje se izbornik **Vrijednosti monitora > informacije sustava > Kaskada**.

U ovom izborniku mogu se pozvati informacije o modulu MC 400 (**Vrsta kaskadnog modula, SW verz. kask. modula**) i pojedinačnim uređajima na kaskadi (npr. **Vrsta upravl. jedinice 1, SW verz. upravl. jedinice 1**).

Dostupne vrijednosti i informacije ovise o instaliranom postrojenju. Pazite na tehničke dokumente proizv. topline, upravl. jedinice, ostalih modula i dijelova postrojenja.

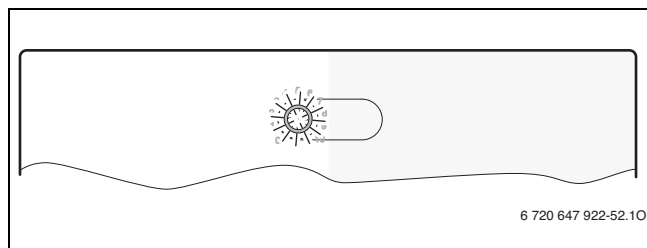
5 Otklanjanje smetnji



Koristite samo originalne rezervne dijelove. Štete koje ne proizlaze zbog dostavljenih dijelova od strane proizvođača ne uključuju jamstvo.

Ako se smetnja ne može otkloniti, obratite se ovlaštenom servisnom tehničaru.

Prikaz režima rada pokazuje radni status modula.



5.1 Radni prikazi na pojedinačno instaliranim ili nadređenim kaskadnim modulima

Pokazivanje pogona	Mogući uzrok	Pomoć
trajno isključen	Opskrba naponom prekinuta.	▶ Uključite opskrbu naponom.
	Neispravan osigurač.	▶ Zamijenite osigurače pri isključenom napajanju (→ sl. 20 na str. 104)
	Kratki spoj u BUS-vezi.	▶ Provjerite i eventualno osposobite BUS-vezu.
stalno crveno	Kodirni prekidač na nepovoljnoj poziciji ili u međupoložaju.	▶ Podešavanje kodirnog prekidača.
	Neispravan senzor temperature	▶ Ispitajte temp. osjetnik. ▶ Ako se vrijednosti ne podudaraju, zamijenite osjetnik ▶ Ispitajte napon na priključnim stezaljkama temperaturnog osjetnika na modulu. ▶ Ako se vrijednosti osjetnika podudaraju a vrijednosti napona ne, zamijenite modul
	Interna smetnja	▶ Zamijenite modul.
treperi crveno	Prekidač za zaustavljanje na I3 je otvoren	▶ Provjerite prekidač za zaustavljanje.
treperi zeleno	Prekidač za maks. učinak je zatvoren	▶ Uspostavite kraću BUS-vezu
treperi žuto	Inicijalizacija	–
stalno zeleno	Kodirni prekidač na 0.	▶ Podešavanje kodirnog prekidača.
	Bez smetnje	Normalni režim rada

tab. 7

5.2 Radni prikazi na podređenom kaskadnom modulu

Pokazivanje pogona	Mogući uzrok	Pomoć
trajno isključen	Opskrba naponom prekinuta.	▶ Uključite opskrbu naponom.
	Neispravan osigurač.	▶ Zamijenite osigurače pri isključenom napajanju (→ sl. 20 na str. 104)
	Kratki spoj u BUS-vezi.	▶ Provjerite i eventualno osposobite BUS-vezu.
stalno crveno	Kodirni prekidač na nepovoljnoj poziciji ili u međupoložaju.	▶ Podešavanje kodirnog prekidača.
	Interna smetnja	▶ Zamijenite modul.
treperi žuto	Inicijalizacija	–
stalno zeleno	Kodirni prekidač na 0.	▶ Podešavanje kodirnog prekidača.
	Bez smetnje	Normalni režim rada

tab. 8

6 Zaštita okoliša/Zbrinjavanje u otpad

Zaštita okoliša predstavlja temeljno načelo Bosch Grupe. Kvaliteta proizvoda, ekonomičnost i zaštita okoliša za nas predstavljaju ciljeve jednake vrijednosti. Strogo se poštuju zakoni i propisi za zaštitu okoliša.

Za zaštitu okoliša koristimo najbolju moguću tehniku i materijale, uz uzimanje u obzir stanovišta ekonomičnosti.

Ambalaža

Što se tiče ambalaže osigurana je njena daljnja uporaba, čime se postiže optimalno recikliranje. Svi korišteni ambalažni materijali ekološki su prihvatljivi i mogu se dalje primijeniti.

Elektronički i električki stari uređaji



Elektroničke i električke stare uređaje koji se više ne koriste se moraju odvojeno sakupiti i primjereno zbrinuti (Europska Direktiva o otpadu električne i elektroničke opreme).

Za zbrinjavanje električnih ili elektroničkih starih uređaja poštuju smjernice prikupljanja i vraćanja otpada za pojedinu zemlju.

Tartalomjegyzék

1	A szimbólumok magyarázata és biztonsági utasítások	29
1.1	Szimbólumok magyarázata	29
1.2	Általános biztonsági tudnivalók	29
2	A termékre vonatkozó adatok	30
2.1	Fontos útmutatások a használatához	30
2.2	Működés ismertetése / szabályozási stratégiák	30
2.2.1	Soros standard kaszkád	30
2.2.2	Soros optimalizált kaszkád	30
2.2.3	Soros kaszkád csúcsterhelés-fedezettel	30
2.2.4	Párhuzamos kaszkád	31
2.2.5	Teljesítményszabályozás	31
2.2.6	Előremenő hőmérséklet szabályozása	31
2.3	A kódkapcsoló beállítása	31
2.4	Szállítási terjedelem	31
2.5	Műszaki adatok	31
2.6	Kiegészítő tartozékok	32
2.7	Tisztítás	32
3	Szerelés	32
3.1	Szerelés	32
3.2	Elektromos csatlakoztatás	32
3.2.1	A BUS-összeköttetés és a hőmérséklet érzékelő csatlakoztatása (törpefeszültségű oldal)	32
3.2.2	A feszültségellátás, a szivattyú és a keverőszelep csatlakoztatása (hálózati feszültségű oldal)	33
3.2.3	Csatlakoztatási rajzok és rendszerpéldák	33
3.2.4	Csatlakozókapcsok kiosztásának áttekintése	34
4	Üzembe helyezés	35
4.1	A kódkapcsoló beállítása	35
4.2	A rendszer és a modul üzembe helyezése	35
4.2.1	Beállítások egy kaszkádmódullal rendelkező rendszerek esetén a BUS-rendszerben	35
4.2.2	Beállítások 2 vagy több kaszkádmódullal rendelkező rendszerek esetén a BUS-rendszerben	35
4.3	Hőtermelő/ alárendelt kaszkádmódulok állapotkijelzése a fölérendelt kaszkádmódulon	35
4.4	A hőtermelő állapotkijelzése az alárendelt kaszkádmódulon	35
4.5	Kaszkád beállításai menü	36
4.6	Diagnózis menü	36
5	Üzemzavarok elhárítása	37
5.1	Üzemi kijelzés az egyes telepített vagy fölérendelt kaszkádmódulon	37
5.2	Üzemi kijelzés alárendelt kaszkádmódulon	37
6	Környezetvédelem/megsemmisítés	37

1 A szimbólumok magyarázata és biztonsági utasítások

1.1 Szimbólumok magyarázata

Figyelmeztetések



A figyelmeztetések a szövegben mindig figyelmeztető háromszöggel vannak jelölve. Ezenkívül jelzőszavak jelölik a következmények fajtáját és súlyosságát, ha a veszély elhárítására vonatkozó intézkedések nem történnek meg.

A következő jelzőszavak vannak definiálva és kerülhetnek felhasználásra a jelen dokumentumban:

- **ÉRTEŚÍTÉS** azt jelenti, hogy anyagi károk keletkezhetnek.
- **VIGYÁZAT** azt jelenti, hogy könnyű vagy közepesen súlyos személyi sérülések történhetnek.
- **FIGYELMEZTETÉS** azt jelenti, hogy súlyos, akár életveszélyes személyi sérülések történhetnek.
- **VEŚZÉLY** azt jelenti, hogy súlyos, akár életveszélyes személyi sérülések történhetnek.

Fontos információk



Az emberre vagy tárgyra vonatkozó, nem veszélyt jelző információkat a szöveg melletti szimbólum jelöli.

További szimbólumok

Szimbólum	Jelentés
▶	Teendő
→	Kereszthivatkozás a dokumentum más helyére
•	Felsorolás/listabejegyzés
–	Felsorolás/listabejegyzés (2. szint)

1. tábl.

1.2 Általános biztonsági tudnivalók

Ez a telepítési útmutató a vízszelés, fűtés- és elektrotechnika területén jártas szakemberek számára készült.

- ▶ A szerelés előtt olvassa el a szerelési útmutatókat (hőtermelő, modulok, stb.).
- ▶ Vegye figyelembe a biztonsági tudnivalókat és a figyelmeztetéseket.
- ▶ Vegye figyelembe a nemzeti és regionális előírásokat, műszaki szabályokat és irányelveket.
- ▶ Dokumentálja az elvégzett munkákat.

Rendeltettségű használat

- ▶ A termék kizárólag kaszkádszisztemekkel üzemelő fűtési szisztemek szabályozásához használható. Egy kaszkádszisztemben a nagyobb hőteljesítmény elérése érdekében több hőtermelőt használnak.

Minden másféle használat nem rendeltetességű használatnak minősül. Az ebből származó károkért nem vállalunk felelősséget.

Szerelés, üzembe helyezés és karbantartás

A szerelést, az üzembe helyezést és a karbantartást csak engedéllyel rendelkező szakállalatnak szabad végeznie.

- ▶ A terméket nem szabad nedves helyiségekbe telepíteni.
- ▶ Csak eredeti alkatrészeket építsen be.

Elektromos szerelési munkák

Az elektromos munkákat csak elektromos szerelő szakembereknek szabad végezniük.

- ▶ Elektromos szerelési munkák előtti teendők:
 - A hálózati feszültség minden pólusát megszakítva áramtalanítsa a berendezést és biztosítsa visszakapcsolás ellen.
 - Győződjön meg a feszültségmentességről.
- ▶ A termékek különböző feszültségekre van szüksége. A törpefeszültségű oldalt nem szabad hálózati feszültségre csatlakoztatni, és ez fordítva is érvényes.
- ▶ Vegye figyelembe a berendezés további részeinek csatlakoztatási rajzait is.

Átadás az üzemeltetőnek

Átadásakor ismertesse a fűtési rendszer kezelését és üzemi feltételeit az üzemeltetővel.

- ▶ Magyarázza el a kezelést – a biztonság szempontjából fontos tevékenységekkel különösen behatóan foglalkozzon.
- ▶ Figyelmeztessen arra, hogy az átépítést és a javítást csak engedéllyel rendelkező szakállalatnak szabad végeznie.
- ▶ Figyelmeztessen a biztonságos és környezetbarát működés szempontjából fontos ellenőrzésre és karbantartásra.
- ▶ Adja át a megőrzésre az üzemeltetőnek a szerelési és kezelési utasítást.

Fagy miatti károk

Ha a fűtési rendszer nem üzemel akkor fagykárokat szenvedhet.

- ▶ Vegye figyelembe a fagyvédelmi tudnivalókat.
- ▶ A szabályozót mindig tartsa bekapcsolva a további funkciók működése miatt, mint pl. melegvíz termelés vagy letapadás gátlás.
- ▶ A jelentkező üzemzavart haladéktalanul hárítsa el.

2 A termékre vonatkozó adatok

A modul kaszkádrendszerek szabályozására szolgál. Egy kaszkádrendszer olyan fűtési rendszer, amelyben a nagyobb hőteljesítmény megtartása érdekében több hőtermelőt használnak. Ehhez lásd pl. a 105. oldalon található kapcsolási tervet.

- A modul a hőtermelők vezérlésére szolgál.
- A modul a külső, az előremenő és a visszatérő hőmérséklet érzékelésére szolgál.
- A kaszkádrendszer konfigurálása EMS 2 / EMS plus BUS-interfészsel rendelkező szabályozóval (nem minden típusnál lehetséges).

A modulok kombinálási lehetőségei a csatlakoztatási rajzokon láthatók.

2.1 Fontos útmutatások a használathoz

A modul EMS 2 / EMS plus interfészen keresztül kommunikál más EMS 2 / EMS plus-szal kompatibilis BUS-részvevővel.



Ha fordulatszám-szabályozott szivattyúval üzemelő hőtermelőknél az égőindításkor túl alacsony a fordulatszám, akkor előfordulhatnak túl magas hőmérsékletek és gyakori égő-ki- és -bekapcsolás.

- ▶ Ha lehetséges, konfigurálja a szivattyút 100 %-os teljesítménnyel Be/Ki-üzemre, ellenkező esetben a minimális szivattyú-teljesítményt a lehető legnagyobb értékre állítsa be.

- A modul EMS 2 / EMS plus (Energie Management System) BUS-interfészsel rendelkező szabályozókra csatlakoztatható. Alternatív lehetőségként a modulon lévő 0-10 V-os interfészen keresztül külső teljesítmény- vagy hőmérsékletigény csatlakoztatható.
- A modul csak EMS, EMS 2, EMS plus-szal és 2-vezetékes BUS-szal (HTIII) rendelkező hőtermelőkkel kommunikál (kivéve a GB112, GB132, GB135, GB142, GB152 terméksorozatú hőtermelőket).

- Mindig csak egy gyártótól származó hőtermelőket csatlakoztasson a rendszerben.
- Csak vagy gáz energiahordozóval, vagy csak olaj energiahordozóval üzemelő hőtermelőket használjon egy rendszerben (EMS 2 / EMS plus BUS-interfészsel rendelkező hőszivattyúk nem megengedettek).
- A szerelési helyiségnek meg kell felelnie a modul műszaki adatai szerinti védetségnek.
- Ha egy melegvíz-tároló közvetlenül egy hőtermelőre van csatlakoztatva:
 - A rendszerszabályozó vagy a 0-10 V-os szabályozókészülék nem jelez ki információkat a melegvíz-rendszerhez, továbbá nincs befolyásuk a melegvíz-termelésre.
 - Közvetlen melegvíz-termelés esetén 400 liternél kisebb tárolót ajánlatos használni.
 - A melegvíz-termelést a termikus fertőtlenítéssel együtt közvetlenül a hőtermelő vezérli.
 - A termikus fertőtlenítést adott esetben manuálisan kell felügyelni. Vegye figyelembe a hőtermelő utasítását.
 - Ha a termikus fertőtlenítés felügyelete a készüléken nem lehetséges, akkor ne csatlakoztasson melegvíz-tárolót közvetlenül egy hőtermelőre.

2.2 Működés ismertetése / szabályozási stratégiák

2.2.1 Soros standard kaszkád

A csatlakoztatott hőtermelők/modulok hozzákapcsolása vagy lekapcsolása a kábelezésnek megfelelően történik.

Például a BUS1 csatlakozókapocsra kötött hőtermelő elsőként, a BUS2 csatlakozókapocsra kötött hőtermelő másodikként stb. lesz hozzákapcsolva.

A hőtermelők lekapcsolásakor a sorrend fordított. Az utolsóként hozzákapcsolt hőtermelő lesz elsőként lekapcsolva.

Ilyenkor a szabályozó veszi figyelembe, hogy egy hőtermelő hozzá- vagy lekapcsolásakor a teljesítmény ugrásszerűen emelkedik vagy csökken.

2.2.2 Soros optimalizált kaszkád

Ezen szabályozási stratégia célja, hogy a hőtermelők lehetőleg azonos égő-üzemidővel üzemeljenek.

A csatlakoztatott hőtermelők/modulok hozzákapcsolása vagy lekapcsolása az égő-üzemidőnek megfelelően történik. Az égő-üzemidők 24 óránként összehasonlításra kerülnek, és ezzel újra meghatározásra kerül a sorrend.

A legrövidebb égő-üzemidejű hőtermelő elsőként, a leghosszabb égő-üzemidejű pedig utolsóként lesz hozzákapcsolva.

A hőtermelők lekapcsolásakor a sorrend fordított. Az utolsóként hozzákapcsolt hőtermelő lesz elsőként lekapcsolva.

Ilyenkor a szabályozó veszi figyelembe, hogy egy hőtermelő hozzá- vagy lekapcsolásakor a teljesítmény ugrásszerűen emelkedik vagy csökken.

2.2.3 Soros kaszkád csúcsterhelés-fedezettel

Akkor célszerű ezt a szabályozási stratégiát alkalmazni, ha a fűtési terhelés hosszabb időn keresztül egyenletes (alapterhelés) és csak rövid ideig magasabb (csúcsterhelés).

A BUS1 és a BUS2 csatlakozókapcsokra kötött hőtermelők fedezik ilyenkor az alapterhelést. A BUS3 és a BUS4 csatlakozókapcsokra kötött hőtermelő a csúcsterheléskor jelentkező energiaszükséglet fedezése céljából lesznek csak hozzákapcsolva.

A BUS3 és a BUS4 csatlakozókapcsokra kötött hőtermelő akkor lesznek hozzákapcsolva, ha az előírt előremenő hőmérséklet túllép egy beállítható határértéket, vagy ha a külső hőmérséklet egy beállítható határérték alá süllyed.

A hőtermelők lekapcsolásakor a sorrend fordított. Az utolsóként hozzákapcsolt hőtermelő lesz elsőként lekapcsolva.

Ilyenkor a szabályozó veszi figyelembe, hogy egy hőtermelő hozzá- vagy lekapcsolásakor a teljesítmény ugrásszerűen emelkedik vagy csökken.

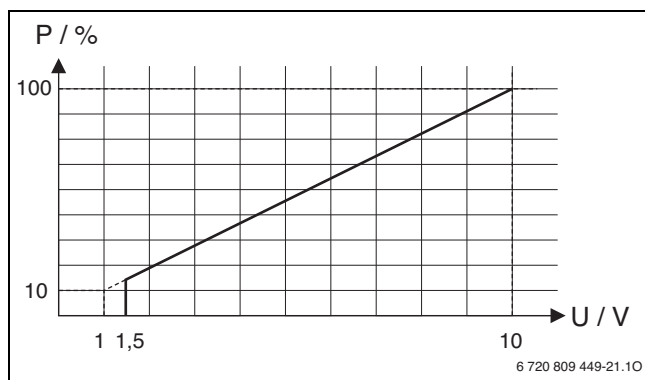
2.2.4 Párhuzamos kaszkád

Akkor ajánlatos ezt a szabályozási stratégiát alkalmazni, ha a hőtermelőknek hasonló a modulációs fokuk.

A hőtermelők a lehető legazonosabb égő-üzemidővel üzemelnek. Ilyenkor általában minden hőtermelő üzemel. Ha minden hőtermelő minimális teljesítménnyel működik, akkor ezenfelül mind egyenlő mértékű modulációval üzemel.

2.2.5 Teljesítményszabályozás

Akkor kerül alkalmazásra ez a szabályozási stratégia, ha a fűtési rendszer szabályozása 0-10 V-os szabályozó-kimenetű épület-felügyeleti technikával történik.

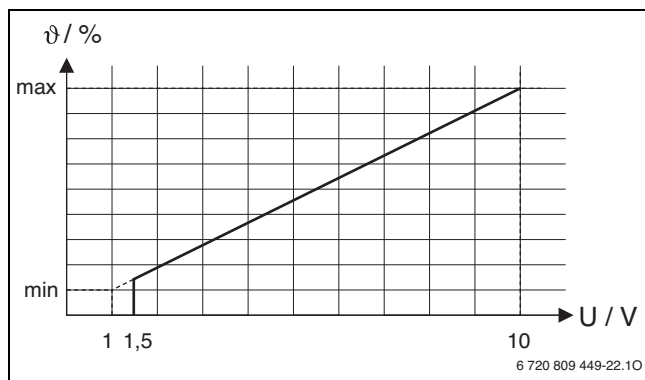


1. ábra Lineáris összefüggés a 0-10 V-os jel (U fesz. V-ban) és az igényelt P teljesítmény között (százalékosan a fűtési rendszer maximális teljesítményére vonatkoztatva)

A csatlakoztatott hőtermelők hozzákapcsolása és lekapcsolása az igényelt teljesítménynek megfelelően a modul kódolása szerint történik, mint a soros standard vagy a soros optimalizált kaszkádnál.

2.2.6 Előremenő hőmérséklet szabályozása

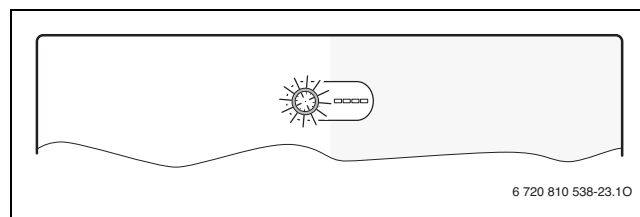
Akkor kerül alkalmazásra ez a szabályozási stratégia, ha a fűtési rendszer szabályozása 0-10 V-os szabályozó-kimenetű épület-felügyeleti technikával történik.



2. ábra Lineáris összefüggés a 0-10 V-os jel (U fesz. V-ban) és az igényelt előremenő hőmérséklet között (ϑ (százalékosan a maximális előremenő hőmérsékletre vonatkoztatva))

A csatlakoztatott hőtermelők hozzákapcsolása és lekapcsolása az igényelt előremenő hőmérsékletnek megfelelően a modul kódolása szerint történik, mint a soros standard vagy a soros optimalizált kaszkádnál.

2.3 A kódkapcsoló beállítása



3. ábra Kódkapcsoló a modul állapotkijelzésével és a csatlakoztatott hőtermelők vagy modulok állapotkijelzésével

Kódolás	A modul funkciója
0	Ki (szállítási állapot)
1	Soros standard kaszkád
2	Soros optimalizált kaszkád (→ 23. ábra, 104. oldal)
3	Soros kaszkád csúcsterhelés-fedezettel
4	Párhuzamos kaszkád
5	Nincs funkciója
6	Külső 0-10 V-os teljesítményszabályozás soros standard kaszkáddal
7	Külső 0-10 V-os teljesítményszabályozás soros optimalizált kaszkáddal (→ 24. ábra, 105. oldal)
8	Külső 0-10 V-os előremenőhőmérséklet-szabályozás soros standard kaszkáddal
9	Külső 0-10 V-os előremenőhőmérséklet-szabályozás soros optimalizált kaszkáddal
10	A modul a maximum 4 alárendelt kaszkádmódul egyike. A főlérendelt kaszkádmódul a csatlakoztatott hőtermelőket az azokon beállított kódolásnak megfelelően szabályozza (→ 25. ábra, 105. oldal).

2. tábl. Kódolás és funkció

2.4 Szállítási terjedelem

4. ábra, 101. oldal:

- [1] Modul
- [2] Húzásmentesítőket tartalmazó zacskó
- [3] Szerelési útmutató

2.5 Műszaki adatok

CE Ez a termék felépítését, üzemi viselkedését tekintve megfelel a rá vonatkozó európai irányelveknek, valamint a kiegészítő nemzeti követelményeknek. A megfelelőséget a CE jel igazolja. A termék megfelelőségi nyilatkozata igényelhető. Ennek érdekében forduljon a kezelési útmutató hátoldalán található címhez.

Műszaki adatok	
Méret (Sz × Ma × Mé)	246 × 184 × 61 mm (további méretek → 5. ábra, 101. oldal)
Maximális vezeték keresztmetszet	<ul style="list-style-type: none"> • Csatlakozókapocs 230 V számára • 2,5 mm² • Csatlakozókapocs törpefeszültség számára • 1,5 mm²
Névleges feszültségek	<ul style="list-style-type: none"> • BUS • 15 V DC (póluscserre ellen védett) • Modul hálózati feszültsége • 230 V AC, 50 Hz • Kezelőegység • 15 V DC (póluscserre ellen védett) • Szivattyúk és keverőszelepek • 230 V AC, 50 Hz
Biztosító	230 V, 5 AT
BUS interfész	EMS 2 / EMS plus
Teljesítményfelvétel - Készletléti	< 1 W
Max. teljesítményleadás	1100 W

3. tábl.

Műszaki adatok	
Max. teljesítményleadás csatlakozásonként	<ul style="list-style-type: none"> PC0, PC1 400 W (nagy hatékonyságú szivattyúk megengedettek; max. 40 A/μs) AO, IA1 10 W
Előremenő és visszatérő hőmérséklet érzékelő méréstartomány	<ul style="list-style-type: none"> Alsó hibahatár < -10 °C Kijelzési tartomány 0 ... 100 °C Felső hibahatár > 125 °C
Külső hőmérséklet érzékelő méréstartomány	<ul style="list-style-type: none"> Alsó hibahatár < -35 °C Kijelzési tartomány -30 ... 50 °C Felső hibahatár > 125 °C
Megeng. környezeti hőm.	0 ... 60 °C
Védettség	IP44
Érintésvédelmi osztály	I
Azonosító sz.	Típustábla (→ 22. ábra, 104. oldal)

3. tábl.

2.6 Kiegészítő tartozékok

A megfelelő tartozékok pontos adatait a katalógusban találhatja.

- Szabályozó: külső hőmérséklet által vezérelt szabályozó külső hőmérséklet érzékelővel vagy helyiség-hőmérséklet által vezérelt szabályozó; csatlakozás a BUS-ra (ne csatlakoztasson BUS1-re, BUS2-re, BUS3-ra vagy BUS4-re); külső hőmérséklet érzékelő csatlakoztatása T1-re
- Előremenő hőmérséklet érzékelő; csatlakoztatás T0-ra
- Külső hőmérséklet érzékelő; csatlakoztatás T1-re
- Visszatérő hőmérséklet érzékelő; csatlakoztatás T2-re
- Kaszkádszivattyú; csatlakoztatás PC0-ra
- Fűtési szivattyú; csatlakoztatás PC1-re
- Max. teljesítmény kapcsoló; csatlakoztatás I2-re
- Stop-kapcsoló; csatlakoztatás I3-ra
- IGM modul EMS, EMS 2 vagy EMS plus nélküli hőtermelőhöz; csatlakoztatás az IGM műszaki dokumentációja szerint (ilyenkor az MC400 kaszkádmódul helyettesíti az ICM-et)

A kiegészítő tartozékok felszerelése

- A kiegészítő tartozékokat a törvényi előírásoknak és a velük együtt szállított szerelési útmutatóknak megfelelően kell felszerelni.

2.7 Tisztítás

- Szükség esetén törölje le a házat nedves ruhadarabbal. Ne használjon erős maró tisztítószereket.

3 Szerelés



VESZÉLY: Áramütés!

- A termék szerelése előtt: Válassza le a hőtermelő és minden további BUS-résztevő minden pólusát a hálózati feszültségről.
- Üzembe helyezés előtt: Helyezze fel a fedelet (→ 21. ábra, 104. oldal).

3.1 Szerelés

- Szerelje a modult falra (→ 6. és 8. ábra, a 101. oldaltól), kalapsínre (→ 9. ábra, 101. oldal), szerelvénycsoportba.
- A modulnak a kalapsínről történő eltávolításánál vegye figyelembe a 11. ábrát a 102. oldalon.

3.2 Elektromos csatlakoztatás

- Az elektromos csatlakozásra vonatkozó érvényes előírások betartása mellett legalább H05 VV-... típusú elektromos kábelt használjon.

3.2.1 A BUS-összeköttetés és a hőmérséklet érzékelő csatlakoztatása (törpefeszültségű oldal)

BUS-összeköttetés általában



Ha az összes BUS-résztevő közötti BUS-összeköttetés maximális kábelhossz túllépésre kerül, vagy a BUS-rendszerben egy gyűrűstruktúra található, akkor a berendezés üzembe helyezése nem lehetséges.

A BUS csatlakozók maximális teljes hossza:

- 100 m 0,50 mm² vezeték-keresztmetszettel
- 300 m 1,50 mm² vezeték-keresztmetszettel

Hőtermelők – kaszkádmódulok BUS-összeköttetése

- A hőtermelőket és az alárendelt kaszkádmódulokat csatlakoztassa közvetlenül a **BUS1 ... BUS4** csatlakozókapsokra (→ Csatlakozókapsok kiosztásának áttekintése).

Kaszkádmódulok – kezelőegység – más modulok

- Eltérő vezeték-keresztmetszetek esetén a BUS-résztevők csatlakoztatásához elosztódobozt kell használni.
- BUS-résztevő [B] elosztódobozon [A] keresztül csillagba (→ 19. ábra, 103. oldal, vegye figyelembe a kezelőegység és a többi modul útmutatóját).

Hőmérséklet érzékelő

Az érzékelővezeték meghosszabbítása esetén a következő vezeték-keresztmetszetet kell használni:

- 20 m-ig 0,75 mm² - 1,50 mm² vezeték-keresztmetszettel
- 20 m-től 100 m-ig 1,50 mm² vezeték-keresztmetszettel

Általános tudnivalók a törpefeszültségű oldalhoz

A csatlakozókapcsok megjelölései (törpefeszültségű oldal ≤ 24 V)	
0-10 V	Csatlakozás ¹⁾ 0-10 V-os helyiség-hőmérséklet-szabályozó vagy 0-10 V-os szabályozó-kimenetű épület-felügyeleti technika részére, kiegészítőleg az épület-felügyeleti technika részére teljesítmény-visszacsatolás 0-10 V-os jelként a 3. kapcsolóra
BUS ²⁾	Csatlakozás szabályozókészülékre, modulokra
BUS1...4	Hőtermelők vagy alárendelt kaszkádmódulok csatlakoztatása
I2, I3	Külső kapcsolók csatlakoztatása (Input)
OC1	Csatlakozás ³⁾ Szivattyú fordulatszám-szabályozása 0-10 V-os jellel (Output Cascade)
T0, T1, T2	Hőmérséklet érzékelő csatlakoztatása (Temperature sensor)

4. tábl.

- 1) Kapocsiosztás: 1 – test; 2 – 0-10 V-os bemenet (input) az épület-felügyeleti technikától érkező hőigényhez; 3 – 0-10 V-os kimenet (output, opcionális) feedback-hez (visszacsatoláshoz)
 - 2) Néhány készülékben a BUS-rendszer csatlakozókapcsa EMS-sel van feliratozva.
 - 3) Kapocsiosztás: 1 – test 2 – kimenet (output) 3 – bemenet (input, opcionális)
- ▶ Az induktív hatások kiküszöbölése: minden törpefeszültségű kábelt a kisfeszültségű kábelektől elválasztva kell vezetni (minimális távolság 100 mm).
 - ▶ Induktív külső hatások (pl. PV-berendezések) esetén árnyékolt kábelt (pl. LiYCY) kell használni, és az árnyékolást az egyik oldalon le kell földelni. Az árnyékolást ne a védővezetőnek a modulban lévő csatlakozókapcsához kösse, hanem a ház földeléséhez, pl. szabad védővezető kapocshoz vagy vízcsövekhez.
 - ▶ Vezesse át a kábeleket a már előre beszerelt átvezetőkön, és csatlakoztassa őket a csatlakoztatási rajzok szerint.

3.2.2 A feszültségellátás, a szivattyú és a keverőszelep csatlakoztatása (hálózati feszültség oldal)

A csatlakozókapcsok megjelölése (hálózati feszültség oldal)	
120/230 V AC	Csatlakozó hálózati feszültség számára
PC0, PC1	Szivattyú csatlakoztatása (Pump Cascade)
AO, I A1	Csatlakozó zavarüzenethez (Alert)

5. tábl.



Az elektromos csatlakozók kiosztása a telepített rendszertől függ. A 12. oldal 19. - 102. ábráin látható ismertetés az elektromos csatlakoztatás elvégzésének egy lehetséges módját szemlélteti. A kezelési lépések részben különböző színekkel vannak ábrázolva. Ennek köszönhetően az összetartozó lépések könnyen felismerhetők.

- ▶ Csak azonos minőségű elektromos kábeleket használjon.
- ▶ Ügyeljen a hálózati csatlakozás fázishelyes telepítésére. Védőérintkezős csatlakozódugóval a hálózatra csatlakozni tilos.
- ▶ A kimenetekre csak ennek az útmutatónak megfelelő alkatrészeket és részegységeket szabad csatlakoztatni. Ne csatlakoztasson további, olyan vezérlőket, amelyek további részegységeket vezérelnek.



A csatlakoztatott alkatrészek és részegységek maximális teljesítményfelvételének nem szabad túllépnie a modul műszaki adatainál megadott teljesítményleadást.

- ▶ Ha a hálózati tápellátás nem a hőtermelő elektronikáján keresztül történik: a hálózati feszültségellátás megszakításához egy szabványos, minden pólust leválasztó eszközt kell beépítenie a kivitelezőnek (az EN 60335-1 szabvány szerint).

- ▶ Vezesse át a kábeleket az átvezetőkön, csatlakoztassa őket a csatlakoztatási rajzok szerint és biztosítsa őket a szállítási terjedelemben található kitépés elleni védelemmel (→ 11. - 18. ábra a 102. oldaltól kezdve).

3.2.3 Csatlakoztatási rajzok és rendszerpéldák

A hidraulikus ábrázolás csak vázlatos, és egy lehetséges hidraulikus kapcsolásra ad nem kötelező javaslatot. A biztonsági berendezéseket az érvényes szabványok és helyi előírások szerint kell kivitelezni. A további információkat és lehetőségeket a tervezési dokumentációkban vagy a kiírásban találhatja meg.

3.2.4 Csatlakozókapcsok kiosztásának áttekintése

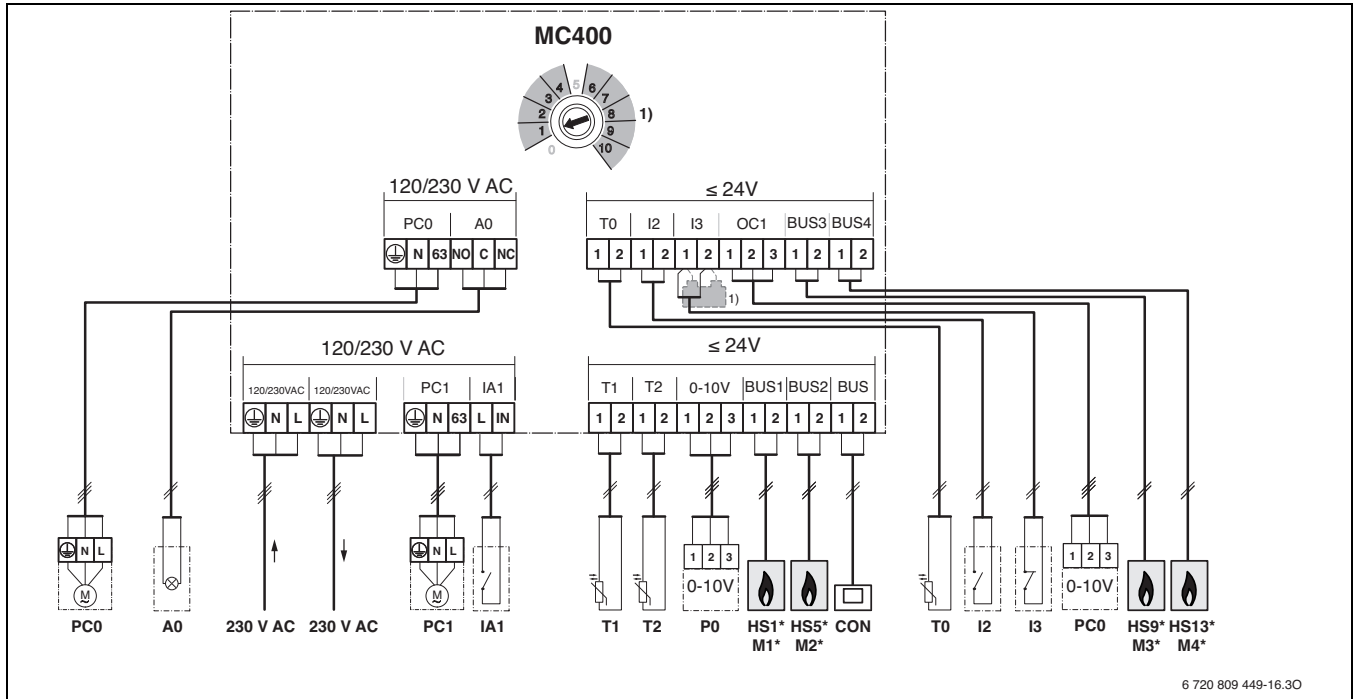
Ez az áttekintés a modul valamennyi csatlakozókapcsához megmutatja, hogy mely berendezés-komponensek csatlakoztathatók. A berendezés *-gal jelölt komponensei (pl. HS1 és M1) lehetséges alternatívákat jelölnek. A modul használatától függően a komponensek egyikét a „BUS1” csatlakozókapocsra kell csatlakoztatni.

Az összetettebb berendezések további kaszkádmódulokkal kombinálva valósíthatók meg. Ennek során a csatlakozókapcsok áttekintésétől eltérő csatlakozókapocs-kiosztások lehetségesek.



Ha az I3 csatlakozókapocsra nincs csatlakoztatva stop-kapcsoló (nyitó érintkező):

- ▶ Csatlakoztassa az I3 csatlakozókapocsra a szállítási terjedelemben található rövidzárat.



Jelmagyarázat a fenti ábrához és a 23 - 25. ábrához (a csatlakozókapcsok megjelölése nélkül):

230 V AC	Csatlakozó hálózati feszültség számára	MC 400	Kaszkádmódul
AO	Távzavarjelző	MM 100	Fűtőköri modul (EMS 2 / EMS plus)
BUS	EMS 2 / EMS plus BUS-rendszer (ne csatlakoztassa a BUS1 ... BUS4-re)	PC0	Kaszkádszivattyú (Be-/Ki vagy opcionálisan fordulatszám-szabályozás 0-10 V-os jellel az OC1 csatlakozóra; Pump Cascade); csak szivattyú nélküli hőtermelőknél
BUS1...4	EMS / EMS plus BUS-rendszer vagy EMS 2 / 2-vezetékes BUS (közvetlenül a HS1 ... HS4-re vagy az M1 ... M4-re csatlakoztassa)	PC1	Fűtési szivattyú (Pump Circuit); szállítószivattyú vagy fűtési szivattyú egy keveretlen fűtőkörhöz MM 100 nélkül
CON	Kezelőegység EMS 2 / EMS plus BUS-rendszerrel (Controler)	P0	Bemenet és visszacsatolás teljesítmény-szabályozáshoz egy 0-10 V-os jellel (power input és output); kapcsokiosztás: 1 – test; 2 – kimenet (output); 3 – bemenet (input, opcionális)
GLT	Épület-felügyeleti technika 0-10 V-os interfészekkel (GebäudeLeitTechnik)	T0	Előremenő hőmérséklet érzékelő (Temperature sensor)
HS1, HS5, HS9, HS13	1. hőtermelő (HS1 a BUS1-re), 2. (HS5 a BUS2-re), 3. (HS9 a BUS3-ra) és 4. hőtermelő (HS13 a BUS4-re) az egyetlen MC 400-ra / (Heat Source)	T1	Külső hőmérséklet hőmérséklet érzékelő (Temperature sensor)
HS1...4	1. hőtermelő (a BUS1-re) ... 4. hőtermelő (a BUS4-re) az első alárendelt MC 400-ra (M1) / (Heat Source)	T2	Visszatérő hőmérséklet érzékelő (csak akkor szükséges, ha PC0 fordulatszám-szabályozással működik 0-10 V-os jellel az OC1 csatlakozóra; egyébként opcionális; Temperature sensor)
HS5...8	1. hőtermelő (a BUS1-re) ... 4. hőtermelő (a BUS4-re) a második alárendelt MC 400-ra (M2) / (Heat Source)	1)	Csak akkor szükséges, ha az I3 csatlakozókapocsra nincs csatlakoztatva stop-kapcsoló.
I2	Maximális teljesítmény kapcsoló (minden készülék max. teljesítményre áll, ha zárva van; Input)		
I3	Stop-kapcsoló (minden készülék hőigénye megszakad, ha nyitva van; Input)		
IA1	230 V-os szabályozó (bemenet)		
M1...4	1. alárendelt kaszkádmódul (a BUS1-re) ... 4. alárendelt kaszkádmódul (a BUS4-re)		

4 Üzembe helyezés



Először csatlakoztasson helyesen minden elektromos csatlakozót, és csak ezután hajtsa végre az üzembe helyezést!

- ▶ Vegye figyelembe a rendszer összes komponensének és részegységének szerelési útmutatóját.
- ▶ A feszültségellátást csak akkor kapcsolja be, ha minden modul be van állítva.



ÉRTESSÍTÉS: Berendezéskárok a tönkrement szivattyú miatt!

- ▶ Bekapcsolás előtt tölts fel és légtelenítse a berendezést, nehogy szárazon fussanak a szivattyúk.

4.1 A kódkapcsoló beállítása

Ha a kódkapcsoló érvényes helyzetben áll, és felépült a BUS-rendszeren keresztül történő kommunikáció, akkor tartósan zölden világít az üzemi kijelző. Ha a kódkapcsoló érvénytelen vagy közbenső helyzetben áll, akkor először nem világít az üzemi kijelző, majd elkezd pirosan világítani.



Ha az MC 400 modulon a kódkapcsoló 10-re van állítva és az egyik hőtermelő és ezen modul között közvetlen BUS-összeköttetés áll fenn, akkor a berendezés üzembe helyezése nem lehetséges.

4.2 A rendszer és a modul üzembe helyezése



Ha telepítve van egy IGM modul, akkor figyelembe kell venni a következő pontokat:

- ▶ Az IGM-en állítsa be a csatlakoztatott készülék maximális és minimális teljesítményét.
- ▶ A maximális teljesítményt legalább 5 kW-ra állítsa be, mert különben a kaszkádszabályozás nem fogja használni az IGM modult.
- ▶ Ha a csatlakoztatott készülék kétpont-szabályozó készülék, akkor maximális teljesítmény = minimális teljesítmény viszonyt állítson be.



ÉRTESSÍTÉS: Berendezéskárok a tönkrement szivattyú miatt!

- ▶ Bekapcsolás előtt tölts fel és légtelenítse a berendezést, nehogy szárazon fussanak a szivattyúk.

4.2.1 Beállítások egy kaszkádmoddal rendelkező rendszerek esetén a BUS-rendszerben

1. A kaszkádmoddal lévő kódkapcsolóval állítsa be a szabályozási stratégiát.
2. Szükség esetén állítsa be a kódkapcsolót a további modulokon.
3. Kapcsolja be a teljes berendezés feszültségellátását (hálózati feszültséget).

Ha a modul üzemi kijelzője tartósan zölden világít:

4. Helyezze üzembe a szabályozót a szerelési útmutató szerint, majd állítsa be megfelelően.
5. Ellenőrizze a kaszkád szabályozóján a beállításokat és szükség esetén hangolja össze őket a telepített rendszerrel.

4.2.2 Beállítások 2 vagy több kaszkádmoddal rendelkező rendszerek esetén a BUS-rendszerben

Egy rendszerbe legfeljebb 16 hőtermelő telepíthető. Ilyen esetekben van egy főrendelt kaszkádmódul és 1 - 4 alárendelt kaszkádmódul.

1. A főrendelt kaszkádmoddal lévő kódkapcsolóval állítsa be a szabályozási stratégiát.
2. Az alárendelt kaszkádmoddaloknál állítsa **10**-re a kódkapcsolót.
3. Szükség esetén állítsa be a kódkapcsolót a további modulokon.
4. Kapcsolja be a hőtermelők feszültségellátását.
5. Kapcsolja be a modulok és a kezelőegységek feszültségellátását.
6. Helyezze üzembe a szabályozót a szerelési útmutató szerint, majd állítsa be megfelelően.
7. Ellenőrizze a kaszkád szabályozóján a beállításokat és szükség esetén hangolja össze őket a telepített rendszerrel.

4.3 Hőtermelők/alárendelt kaszkádmódulok állapotkijelzése a főrendelt kaszkádmoddal

A kódkapcsoló mellett 4 LED is van a modulon, amelyek a csatlakoztatott hőtermelők/modulok mindenkori állapotát jelzik ki.

- LED 1, 2, 3 és 4 a modulra megfelelően csatlakoztatott hőtermelők/ alárendelt kaszkádmódulok állapotát mutatják:
 - Ki-állapot: összeköttetés leválasztva vagy nincs kommunikáció
 - Piros: hőtermelő megtalálva, de az összeköttetés megszakadt vagy zavar van a hőtermelőnél
 - Sárga: hőtermelő csatlakoztatva, nincs hőigény
 - Sárgán villog: hőtermelő megtalálva, hőigény van, de az égő ki van kapcsolva
 - Zöld: alárendelt modul megtalálva - vagy - hőtermelő megtalálva, hőigény van, az égő üzemel, a fűtés aktív
 - Zölden villog: alárendelt modul megtalálva - vagy - hőtermelő megtalálva, hőigény van, az égő üzemel, a melegvíz termelés aktív

4.4 A hőtermelők állapotkijelzése az alárendelt kaszkádmoddal

A kódkapcsoló mellett 4 LED is van a modulon, amelyek a csatlakoztatott hőtermelők/modulok mindenkori állapotát jelzik ki.

- LED 1, 2, 3 és 4 a hőtermelőnek megfelelően mutatják az állapotot:
 - Ki-állapot: összeköttetés leválasztva vagy nincs kommunikáció
 - Piros: főrendelt kaszkádmódul megtalálva - vagy - hőtermelő megtalálva, de az összeköttetés megszakadt vagy zavar van a hőtermelőnél
 - Sárga: hőtermelő csatlakoztatva, nincs hőigény
 - Sárgán villog: hőtermelő megtalálva, hőigény van, de az égő ki van kapcsolva (pl. ha a hőtermelő ütemgátlója aktív)
 - Zöld: hőtermelő megtalálva, hőigény van, az égő üzemel, a fűtés aktív
 - Zölden villog: hőtermelő megtalálva, hőigény van, az égő üzemel, a melegvíz termelés aktív

4.5 Kaszkád beállítási menü

Ha egy kaszkádmodul telepítve van, akkor a szabályozón kijelzésre kerül a **Szervizmenü > Kaszkád beállítási menü** (nem minden szabályozónál áll rendelkezésre). Ha a telepített kezelőegységénél nem áll rendelkezésre ez a menü, akkor a kaszkádmodul az alapbeállításokat használja. A beállítások egy alkalmas szabályozóval megváltoztathatók, akkor is, ha a szabályozó csak átmenetileg van csatlakoztatva.



Az alapbeállítások a beállítási tartományokban ki vannak emelve.

Menüpont	Beállítási tartomány	Működési leírás
Váltó-érzékelő ofszet	- 20 ... 0 ... 20 K	A szabályozás által igényelt előremenő hőmérséklet ezzel az értékkel lesz módosítva.
Kaszkád max. par. hőm.	30 ... 90 °C	A kaszkád maximális előremenő hőmérséklete a hidraulikus váltónál.
Kaszk. -sziv. késlelt. kikapcs. ideje	0 ... 3 ... 15 min	A kaszkádmodulra csatlakoztatott fűtési szivattyú (szekunder oldali) az itt beállított időnél hosszabban működik, amíg van hőigény.
Csúcsterh. előrem. hőm.	30 ... 50 ... 70 °C	Ha a szabályozás által kért előremenő hőmérséklet túllépi az itt beállított értéket, akkor a soros kaszkád csúcsterhelés-fedezettel megnevezésű szabályozási stratégia esetén (kódkapcsoló 3-as álláson) hozzákapcsolódnak a csúcsterhelés-fedezethez szükséges hőtermelők.
Külső hőmérs. csúcsterhelés	- 20 ... 10 ... 20 °C	Ha a külső hőmérséklet az itt beállított érték alá csökken, akkor a soros kaszkád csúcsterhelés-fedezettel megnevezésű szabályozási stratégia esetén (kódkapcsoló 3-as álláson) hozzákapcsolódnak a csúcsterhelés-fedezethez szükséges hőtermelők.
Indításkésleltetés a köv. készüléknél	0 ... 6 ... 30 min	Ha megtörtént egy hőtermelő hozzákapcsolása, akkor a szabályozás az itt beállított ideig vár, mielőtt hozzákapcsolná a következő készüléket.
Tolerált túlhőmérséklet	0 ... 5 ... 10 K	A készülék-ütemkapcsolások számának mérséklése érdekében csak akkor lesznek lekapcsolva hőtermelők, ha az előremenő hőmérséklet a tolerált túlhőmérséklettel lépi túl a kívánt parancsolt hőmérsékletet (pozitív kapcsolási különbség).
Tolerált alacsony hőmérs.	0 ... 5 ... 10 K	A készülék-ütemkapcsolások számának mérséklése érdekében csak akkor lesznek hozzákapcsolva hőtermelők, ha az előremenő hőmérséklet a tolerált alacsony hőmérsékletnél nagyobb mértékben csökken a kívánt parancsolt hőmérséklet alá (negatív kapcsolási különbség).

6. tábl.

4.6 Diagnózis menü

A menük a telepített kezelőegységtől és a telepített rendszertől függenek.

Monitorértékek

Ha egy MC 400 modul van telepítve, akkor a **Monitorértékek > Kaszkád** menü jelenik meg.

Ebben a menüben információk hívhatók le a fűtési rendszer és a kaszkádban szereplő egyes készülékek aktuális állapotáról. Például itt jelezhető ki, hogy milyen magas a rendszer előremenő és visszatérő hőmérséklete, vagy az aktuálisan leadott készülékjeljesítmény.

Ha egy MC 400 modul van telepítve, akkor a **Monitorértékek > Rendszerinformációk > Kaszkád** menü jelenik meg.

Ebben a menüben információk hívhatók le a MC 400 modulról (**Kaszkádmodul típusa, Kaszkádmodul szoftver-verzió**) és a kaszkádban szereplő egyes készülékekről (pl. **1. vezérlőegység típusa, 1. vezérlőegys. szoftver-verzió**).

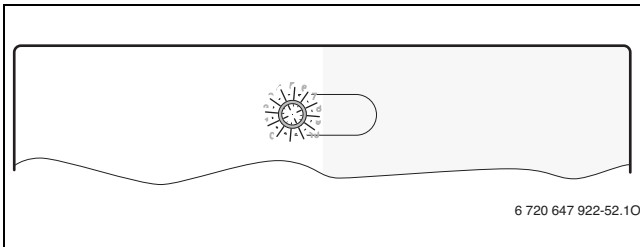
Elérhető információk és értékek ennél függenek a telepített rendszertől. A hőtermelő, a kezelőegység, a további modulok és a berendezés más részeinek műszaki dokumentációit figyelembe kell venni.

5 Üzemzavarok elhárítása



Csak eredeti pótalkatrészeket használjon. Az olyan károkért, amelyek nem a gyártó által szállított pótalkatrészekből adódnak, a gyártó nem vállal felelősséget. Amennyiben egy zavart nem lehet elhárítani, akkor kérjük, forduljon az illetékes szerviztechnikushoz.

Az üzemi kijelző a modul üzemállapotát mutatja.



5.1 Üzemi kijelzés az egyes telepített vagy fölérendelt kaskádmodulon

Üzemi kijelzés	Lehetséges ok	Megoldás
Folyamatos ki	Megszakadt a feszültségellátás.	▶ Kapcsolja be a feszültségellátást.
	Hibás a biztosíték.	▶ Kikapcsolt feszültségellátás mellett cserélje ki a biztosítékot (→ 20. ábra, 104. oldalon)
	Rövidzár a BUS-összeköttetésben.	▶ Ellenőrizze a BUS-összeköttetést és szükség esetén javítsa meg.
Folyamatosan piros	A kódkapcsoló érvénytelen pozícióban vagy közbenső állásban van.	▶ Állítsa be a kódkapcsolót.
	Hőmérséklet érzékelő meghibásodott	▶ Vizsgálja meg a hőmérséklet érzékelőt. ▶ Ha az értékek nem egyeznének, akkor cserélje ki az érzékelőt ▶ Ellenőrizze a hőmérséklet érzékelőnek a modulban lévő csatlakozókábeljeinek a feszültséget. ▶ Ha az érzékelő értékei megegyeznek, de a feszültségértékek különböznek, akkor cserélje ki a modult
	Belső zavar	▶ Cserélje ki a modult.
Pirosan villog	Az I3-ra csatlakoztatott stop-kapcsoló nyitva van	▶ Vizsgálja meg a stop-kapcsolót.
Zölden villog	A max. teljesítmény kapcsoló zárva van	▶ Használjon rövidebb BUS-összeköttetést
Sárgán villog	Inicializálás	–
Folyamatosan zöld	Kódkapcsoló 0-án.	▶ Állítsa be a kódkapcsolót.
	Nincs zavar	Normál üzemmód

7. tábl.

5.2 Üzemi kijelzés alárendelt kaskádmodulon

Üzemi kijelzés	Lehetséges ok	Megoldás
Folyamatos ki	Megszakadt a feszültségellátás.	▶ Kapcsolja be a feszültségellátást.
	Hibás a biztosíték.	▶ Kikapcsolt feszültségellátás mellett cserélje ki a biztosítékot (→ 20. ábra, 104. oldalon)
	Rövidzár a BUS-összeköttetésben.	▶ Ellenőrizze a BUS-összeköttetést és szükség esetén javítsa meg.
Folyamatosan piros	A kódkapcsoló érvénytelen pozícióban vagy közbenső állásban van.	▶ Állítsa be a kódkapcsolót.
	Belső zavar	▶ Cserélje ki a modult.
Sárgán villog	Inicializálás	–
Folyamatosan zöld	Kódkapcsoló 0-án.	▶ Állítsa be a kódkapcsolót.
	Nincs zavar	Normál üzemmód

8. tábl.

6 Környezetvédelem/megsemmisítés

A Bosch csoport esetében alapvető vállalati elv a környezetvédelem. Számunkra egyenrangú cél az alkatrészek minősége, a gazdaságosság és a környezetvédelem. A környezetvédelmi törvényeket és előírásokat szigorúan betartjuk.

A környezet védelmére a gazdaságossági szempontok figyelembe vétele mellett a lehető legjobb technikai újításokat és anyagokat építjük be készülékeinkbe.

Csomagolás

A csomagolás során figyelembe vettük a helyi értékesítési rendszereket, hogy az optimális újrafelhasználhatóság megvalósulhasson. Az összes felhasznált csomagolóanyag környezetkímélő és újrahasznosítható.

Régi elektromos és elektronikus készülékek



A már nem használható elektromos vagy elektronikus készülékeket külön kell gyűjteni és egy környezetkímélő hasznosítás céljára le kell adni (európai irányelv a régi elektromos és elektronikus készülékekről).

Vegye igénybe a régi elektromos vagy elektronikai készülékek megsemmisítésére az országos leadási és gyűjtőrendszereket.

Turinys

1	Simbolių paaiškinimas ir saugos nuorodos	38
1.1	Simbolių aiškinimas	38
1.2	Bendrieji saugos nurodymai	38
2	Duomenys apie įrenginį	39
2.1	Svarbūs naudojimo nurodymai	39
2.2	Funkcionavimo aprašymas / reguliavimo būdai	39
2.2.1	Serijinė standartinė kaskada	39
2.2.2	Serijinė optimizuota kaskada	39
2.2.3	Serijinė kaskada su pikine apkrova	39
2.2.4	Lygiagreti kaskada	40
2.2.5	Galios reguliavimas	40
2.2.6	Tiekiamo srauto reguliavimas	40
2.3	Kodavimo jungiklio nustatymas	40
2.4	Tiekiamas komplektas	40
2.5	Techniniai duomenys	40
2.6	Papildomi priedai	41
2.7	Valymas	41
3	Montavimas	41
3.1	Montavimas	41
3.2	Prijungimas prie elektros tinklo	41
3.2.1	BUS jungties ir temperatūros jutiklio (žemos įtampos pusėje) prijungimas	41
3.2.2	Elektros srovės tiekimo, siurblio ir maišytuvo (tinklo įtampos pusėje) prijungimas	42
3.2.3	Jungimo schemas su įrenginių pavyzdžiais	42
3.2.4	Jungiamųjų gnybtų išdėstymo apžvalga	43
4	Įjungimas	44
4.1	Kodavimo jungiklio nustatymas	44
4.2	Įrenginio ir modulio paleidimas eksploatuoti	44
4.2.1	Įrenginio su vienu kaskadų moduliu BUS sistemoje nustatymai	44
4.2.2	Įrenginio su 2 arba keliais kaskadų moduliais BUS sistemoje nustatymai	44
4.3	Šilumos generatoriaus/žemesnio lygmens kaskadų modulių būsenos indikatorius ant aukštesnio lygmens kaskadų modulio	44
4.4	Šilumos generatoriaus būsenos indikatorius ant žemesnio lygmens kaskadų modulio	44
4.5	Meniu Kaskados nustat.	45
4.6	Meniu Diagnost	45
5	Trikčių šalinimas	46
5.1	Veikimo indikatorius ant atskirai sumontuotų arba aukštesnio lygmens kaskadų modulio	46
5.2	Veikimo indikatorius ant žemesnio lygmens kaskadų modulio	46
6	Aplinkosauga ir šalinimas	46

1 Simbolių paaiškinimas ir saugos nuorodos

1.1 Simbolių aiškinimas

Įspėjamosios nuorodos



Įspėjamieji nurodymai tekste pažymimi įspėjamoju trikampi.

Be to, įspėjamieji žodžiai nusako pasekmių pobūdį ir sunkumą, jei nebus imamasi apsaugos nuo pavojaus priemonių.

Šiame dokumente gali būti vartojami žemiau pateikti įspėjamieji žodžiai, kurių reikšmė yra apibrėžta:

- **PRANEŠIMAS** reiškia, kad galima materialinė žala.
- **PERSPĖJIMAS** reiškia, kad galimi lengvi ar vidutinio sunkumo asmenų sužalojimai.
- **ISPĖJIMAS** reiškia, kad galimi sunkūs ar net mirtini asmenų sužalojimai.
- **PAVOJUS** reiškia, kad nesilaikant nurodymų bus sunkiai ar net mirtinai sužaloti asmenys.

Svarbi informacija



Svarbi informacija, kai nekeliamas pavojus žmonėms ir materialiajam turtui, žymima šalia esančiu simboliu.

Kiti simboliai

Simbolis	Reikšmė
▶	Veiksmas
→	Kryžminė nuoroda į kitą dokumento vietą
•	Išvardijimas, sąrašo įrašas
–	Išvardijimas, sąrašo įrašas (2-as lygmuo)

Lent. 1

1.2 Bendrieji saugos nurodymai

Ši montavimo instrukcija skirta vandens instaliacijų, šildymo sistemų ir elektrotechnikos specialistams.

- ▶ Prieš pradėdami montuoti perskaitykite montavimo instrukcijas (šilumos generatoriaus, modulių ir kt.).
- ▶ Laikykitės saugos ir įspėjamųjų nuorodų.
- ▶ Laikykitės nacionalinių ir regioninių teisės aktų, techninių taisyklių ir direktyvų.
- ▶ Atliktus darbus užregistruokite dokumentuose.

Naudojimas pagal paskirtį

- ▶ Gaminį naudokite tik šildymo sistemoms su kaskadų sistema reguliuoti. Kaskadų sistemoje, norint pasiekti didesnę šiluminę galią, naudojami keli šilumos generatoriai.

Bet koks kitokio pobūdžio naudojimas laikomas naudojimu ne pagal paskirtį. Dėl šios priežasties atsiradusiems defektams garantiniai įsipareigojimai netaikomi.

Montavimas, paleidimas eksploatuoti ir techninė priežiūra

Sumontuoti, paleisti eksploatuoti ir atlikti techninę priežiūrą leidžiama tik įgaliotai specializuotai įmonei.

- ▶ Nemontuokite gaminio drėgnose patalpose.
- ▶ Įmontuokite tik originalias atsargines dalis.

Elektros darbai

Elektros darbus leidžiama atlikti tik kvalifikuotiems elektrikams.

- ▶ Prieš pradėdami darbus su elektros įranga:
 - Išjunkite (visų fazių) srovę ir pasirūpinkite tinkama apsauga, kad niekas netyčia neįjungtų.
 - Patikrinkite, ar tikrai nėra įtampos.
- ▶ Šiam gaminiui reikia įvairių įtampų. Žemos įtampos komponentų nejunkite prie tinklo įtampos ir atvirkščiai.
- ▶ Taip pat laikykitės kitų įrenginio dalių sujungimų schemų.

Perdavimas naudotojui

Perduodami įrangą, instrukuokite naudotoją apie šildymo sistemos valdymą ir eksploataavimo sąlygas.

- ▶ Paaiškinkite, kaip valdyti – ypač accentuokite su sauga susijusius veiksmus.
- ▶ Įspėkite, kad įrangos permontavimo ir remonto darbus leidžiama atlikti tik įgaliotai specializuotai įmonei.
- ▶ Įspėkite, kad, siekiant užtikrinti saugią ir aplinką tausojančią eksploataciją, būtina atlikti patikras.
- ▶ Montavimo ir naudojimo instrukciją tolimesniam saugojimui perduokite naudotojui.

Pažeidimai dėl užšalimo

Jei sistema neeksploatuojama, esant minusinei temperatūrai ji gali užšalti:

- ▶ Laikykitės apsaugos nuo užšalimo nurodymų.
- ▶ Dėl papildomų funkcijų, pvz., karšto vandens ruošimo arba apsaugos nuo blokavimo, įrenginį visada laikykite įjungtą.
- ▶ Įvykus trikdžiai, ją nedelsdami pašalinkite.

2 Duomenys apie įrenginį

Modulis skirtas kaskadų sistemoms reguliuoti. Kaskadų sistema yra šildymo sistema, kurioje, norint pasiekti didesnę šiluminę galią, naudojami keli šilumos generatoriai. Taip pat žr. jungimo schemą 105 psl.

- Modulis skirtas šilumos generatoriui valdyti.
- Modulis skirtas lauko, tiekiamo srauto ir grįžtančio srauto temperatūrai nustatyti.
- Kaskadų sistemos su valdymo bloku su BUS sąsaja EMS 2 / EMS plus konfigūracija (galima ne su visais valdymo blokais).

Modulių derinimo galimybes nurodytos elektrinių sujungimų schemeje.

2.1 Svarbūs naudojimo nurodymai

Modulis per EMS 2 / EMS plus sąsają palaiko ryšį su kitais EMS 2 / EMS plus BUS magistralės dalyviais.



Jei šilumos generatoriuose su siurbliu, reguliuojamu pagal sūkių skaičių, degiklio paleidimo metu sūkių skaičius yra per mažas, gali labai pakilti temperatūra ir gali būti dažnai įjungiamas degiklis.

- ▶ Jei yra galimybė, siurblij sukongūruokite įjungimo-išjungimo režimui su 100 % galia, jei tokios galimybės nėra – minimalią siurblio galią nustatykite ties didžiausia galima verte.

- Moduli galima jungti prie valdymo bloko su EMS 2 / EMS plus ("Energie-Management-System" - energijos valdymo sistema) BUS sąsaja. Taip pat per 0-10V sąsają prie modulio galima prijungti išorinį prietaisą su galios arba temperatūros reikalavimu.
- Modulis komunicuoja tik su šilumos generatoriais, kurie yra su EMS, EMS 2, EMS plus ir 2-viele BUS magistrale (HTIII) (išskyrus GB112, GB132, GB135, GB142, GB152 serijos šilumos generatorius).
- Prie įrenginio prijunkite tik vieno gamintojo šilumos generatorius.

- Įrenginyje naudokite tik šilumos generatorius, kurių energijos nešiklis yra dujos, arba tik šilumos generatorius, kurių energijos nešiklis yra skystasis kuras (šilumos siurbliu su BUS sąsaja EMS 2 / EMS plus naudoti draudžiama).
- Montavimo patalpa turi atitikti modulio techninėje dokumentacijoje nurodytą apsaugos tipą.
- Jei prie šilumos generatoriaus tiesiogiai yra prijungta karšto vandens talpykla:
 - Sistemos reguliatorius arba 0-10 V reguliatorius nerodo informacijos apie karšto vandens sistemą ir nedaro jokios įtakos karšto vandens ruošimui.
 - Esant tiesioginiam karšto vandens ruošimui, rekomenduojama naudoti mažesnę kaip 400 litrų talpyklą.
 - Karšto vandens ruošimą, o taip pat terminę dezinfekciją, tiesiogiai reguliuos šilumos generatorius.
 - Jei būtina, terminę dezinfekciją reikia kontroliuoti rankiniu būdu. Laikykitės šilumos generatoriaus instrukcijos.
 - Jei nėra galimybės kontroliuoti terminę dezinfekciją ant prietaiso, tai prie šilumos generatoriaus tiesiogiai karšto vandens talpyklos nejunkite.

2.2 Funkcionavimo aprašymas / reguliavimo būdai

2.2.1 Serijinė standartinė kaskada

Prijungti šilumos generatoriai/moduliai, priklausomai nuo to, kaip sujungti laidai, yra prijungiami arba atjungiami.

Pvz., su jungiamuoju gnybtu BUS1 sujungtas šilumos generatorius yra prijungiamas kaip pirmas, su jungiamuoju gnybtu sujungtas šilumos generatorius BUS2 – kaip antras ir t. t.

Šilumos generatoriai atjungiami atvirkštine eilės tvarka. Šilumos generatorius, kuri buvo prijungtas paskutinis, bus atjungiamas pirmas.

Regulatorius įvertina, kad galia prijungiant arba atjungiant šilumos generatorių didėja arba mažėja šuoliais.

2.2.2 Serijinė optimizuota kaskada

Šio reguliavimo būdo tikslas – kad eksploatuojant šilumos generatorius degiklių veikimo laikai būtų kaip galima vienodesni.

Sujungti šilumos generatoriai prijungiami arba atjungiami priklausomai nuo degiklio veikimo laiko. Degiklių veikimo laikai kas 24 valandas palyginami ir pagal tai iš naujo nustatoma eilės tvarka.

Šilumos generatorius, kurio degiklio veikimo laikas trumpiausias, prijungiamas pirmas, o kurio ilgiausias – paskutinis.

Šilumos generatoriai atjungiami atvirkštine eilės tvarka. Šilumos generatorius, kuri buvo prijungtas paskutinis, bus atjungiamas pirmas.

Regulatorius įvertina, kad galia prijungiant arba atjungiant šilumos generatorių didėja arba mažėja šuoliais.

2.2.3 Serijinė kaskada su pikine apkrova

Šį reguliavimo būdą naudinga pasirinkti tada, kai šildymo apkrova ilgesnį laiką yra tolygi (bazinė apkrova) ir trumpalaikiai yra didesnė (pikinė apkrova).

Su jungiamaisiais gnybtais BUS1 ir BUS2 sujungti šilumos generatoriai dengia bazinę apkrovą. Su jungiamaisiais gnybtais BUS3 ir BUS4 sujungti šilumos generatoriai prijungiami tada, kai reikia patenkinti energijos poreikį, esant pikinei apkrovai.

Su jungiamaisiais gnybtais BUS3 ir BUS4 sujungti šilumos generatoriai prijungiami tada, kai reikalaujama tiekiamo srauto temperatūra viršija nustatomą ribinę vertę arba lauko temperatūra nukrenta žemiau nustatomos ribinės vertės.

Šilumos generatoriai atjungiami atvirkštine eilės tvarka. Šilumos generatorius, kuri buvo prijungtas paskutinis, bus atjungiamas pirmas.

Regulatorius įvertina, kad galia prijungiant arba atjungiant šilumos generatorių didėja arba mažėja šuoliais.

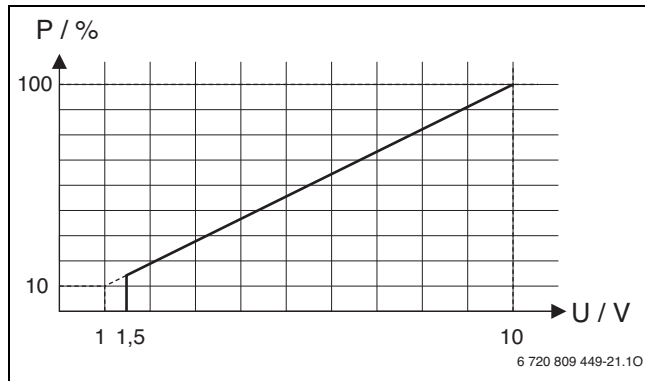
2.2.4 Lygiagreti kaskada

Šį reguliavimo būdą reikėtų rinktis tada, kai šilumos generatoriai yra su panašiu moduliacijos laipsniu.

Šilumos generatoriai eksploatuojami taip, kad degiklių veikimo laikai būtų kaip galima vienodesni. Paprastai tokiu atveju veikia visi šilumos generatoriai. Kai visi šilumos generatoriai veikia minimalia galia, tai jie visi moduluojami vienodai.

2.2.5 Galios reguliavimas

Šis reguliavimo būdas taikomas tada, kai šildymo sistemą reguliuoja pastatų valdymo sistema su 0-10 V regulatoriaus išvadu.

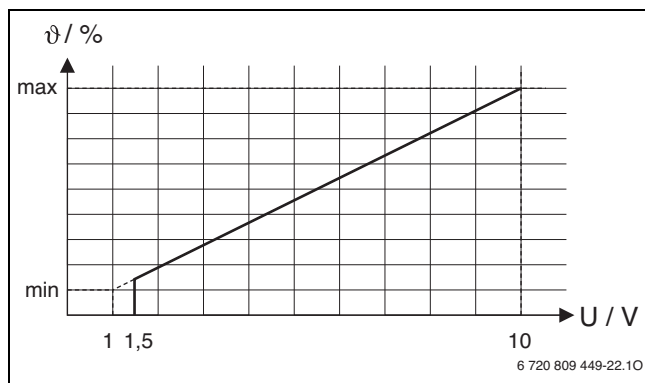


Pav. 1 Tiesinis ryšys tarp 0-10 V signalo (U , voltais) ir reikalaujamos galios P (procentinė sąsaja su maksimalia įrenginio galia)

Sujungti šilumos generatoriai prijungiami arba atjungiami priklausomai nuo reikalaujamos galios pagal modulio kodą, kaip ir serijinėje standartinėje arba serijinėje optimizuotoje kaskadoje.

2.2.6 Tiekiamo sruto reguliavimas

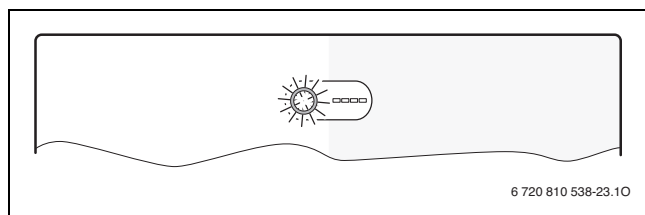
Šis reguliavimo būdas taikomas tada, kai šildymo sistemą reguliuoja pastatų valdymo sistema su 0-10 V regulatoriaus išvadu.



Pav. 2 Tiesinis ryšys tarp 0-10 V signalo (U , voltais) ir reikalaujamos tiekiamo sruto temperatūros Q (procentinė sąsaja su tiekiamo sruto temperatūra)

Sujungti šilumos generatoriai prijungiami arba atjungiami priklausomai nuo reikalaujamos tiekiamo sruto temperatūros pagal modulio kodą, kaip ir serijinėje standartinėje arba serijinėje optimizuotoje kaskadoje.

2.3 Kodavimo jungiklio nustatymas



Pav. 3 Kodavimo jungiklis su modulio būsenos indikatoriumi ir prijungtų šilumos generatorių arba modulių būsenos indikatoriumi

Kodas	Modulio funkcija
0	Išj. (pristatymo būklė)
1	Serijinė standartinė kaskada
2	Serijinė optimizuota kaskada (→ 23 pav., 104 psl.)
3	Serijinė kaskada su pikine apkrova
4	Lygiagreti kaskada
5	Nėra funkcijos
6	Išorinis 0-10 V galios reguliavimas su serijine standartinė kaskada
7	Išorinis 0-10 V galios reguliavimas su serijine optimizuota kaskada (→ 24 pav., 105 psl.)
8	Išorinis 0-10 V tiekiamo sruto temperatūros reguliavimas su serijine standartinė kaskada
9	Išorinis 0-10 V tiekiamo sruto temperatūros reguliavimas su serijine optimizuota kaskada
10	Modulis yra vienas iš 4 maksimaliai galimų žemesnio lygmens kaskados modulių. Aukštesnio lygmens kaskadų modulis reguliuoja prijungtus šilumos generatorius priklausomai nuo jame nustatyto kodo (→ 25 pav., 105 psl.).

Lent. 2 Kodas ir funkcija

2.4 Tiekiamas komplektas

4 pav., 101 psl.:

- [1] Modulis
- [2] Maišelis su apsaugomis nuo laidų ištraukimo
- [3] Montavimo instrukcija

2.5 Techniniai duomenys

Šio gaminio konstrukcija ir funkcionavimas atitinka Europos Sąjungos direktyvas bei jas papildančius nacionalinius reikalavimus. Atitiktis buvo patvirtinta CE ženklui. Produkto atitiktis deklaracijos galite pareikalauti. Tuo tikslu kreipkitės adresu, nurodytu šios instrukcijos galiniame viršelyje.

Techniniai duomenys	
Matmenys ($P \times A \times G$)	246 × 184 × 61 mm (kiti matmenys → 5 pav., 101 psl.)
Maksimalus laidų skersmuo	<ul style="list-style-type: none"> • Jungiamieji gnybtai 230 V • 2,5 mm² • Žemos įtampos jungiamieji gnybtai • 1,5 mm²
Vardinės įtampos	<ul style="list-style-type: none"> • BUS magistralė • 15 V DC (apsaugota nuo polių sumaišymo) • Tinklo įtampos modulis • 230 V AC, 50 Hz • Valdymo blokas • 15 V DC (apsaugota nuo polių sumaišymo) • Siurbliai ir maišytuvai • 230 V AC, 50 Hz
Saugiklis	230 V, 5 AT
BUS sąsaja	EMS 2 / EMS plus
Naudojami galia – veikiant budėjimo veikseną	< 1 W
Maks. atiduodamoji galia	1100 W
Kiekvienos jungties maks. atiduodamoji galia	<ul style="list-style-type: none"> • PC0, PC1 • 400 W (didelio efektyvumo siurblys leidžiamas; maks. 40 A/μs) • A0, IA1 • 10 W

Lent. 3

Techniniai duomenys

Tiekiamo srauto ir grįžtančio srauto temperatūros jutiklių matavimo diapazonas	<ul style="list-style-type: none"> • Apatinė klaidos riba • < - 10 °C • Rodmenų diapazonas • 0 ... 100 °C • Viršutinė klaidos riba • > 125 °C
Lauko temperatūros jutiklio matavimo diapazonas	<ul style="list-style-type: none"> • Apatinė klaidos riba • < - 35 °C • Rodmenų diapazonas • - 30 ... 50 °C • Viršutinė klaidos riba • > 125 °C
Leidžiamoji aplinkos temperatūra	0 ... 60 °C
Apsaugos tipas	IP44
Apsaugos klasė	I
Ident. Nr.	Tipo lentelė (→ 22 pav., 104 psl.)

Lent. 3

2.6 Papildomi priedai

Tikslų duomenų apie tinkamus priedus galite rasti kataloge.

- Valdymo blokas: pagal lauko temperatūrą valdomas reguliatorius su lauko temperatūros jutikliu arba pagal patalpos temperatūrą valdomas reguliatorius; jungiama prie BUS (nejungti prie BUS1, BUS2, BUS3 arba BUS4); jungiama prie lauko temperatūros jutiklio T1
- Tiekiamo srauto temperatūros jutiklis; jungiama prie T0
- Lauko temperatūros jutiklis; jungiama prie T1
- Grįžtančio srauto temperatūros jutiklis; jungiama prie T2
- Kaskadų siurblys; jungiama prie PC0
- Šildymo siurblys; jungiama prie PC1
- Maks. galios jungiklis; jungiama prie I2
- Išjungimo jungiklis; jungiama prie I3
- IGM šilumos generatoriui be EMS, EMS 2 arba EMS plus; jungiama pagal IGM techninę dokumentaciją (kaskadų modulis MC400 čia atitinka ICM)

Papildomų priedų montavimas

- ▶ Papildomus priedus montuokite laikydamiesi įstatymų reikalavimų ir pateiktų instrukcijų.

2.7 Valymas

- ▶ Jei reikia, korpusą nuvalykite drėgna šluoste. Nenaudokite aštrių valymo įrankių ir išdinančių valymo priemonių.

3 Montavimas**PAVOJUS:** galite gauti elektros smūgį!

- ▶ Prieš montuodami šį gaminį: nuo šilumos generatoriaus ir visų kitų BUS magistralės dalių atjunkite visų fazių srovę.
- ▶ Prieš paleisdami eksploatuoti: uždėkite dangtį (→ 21 pav., 104 psl.).

3.1 Montavimas

- ▶ Modulį montuokite ant sienos (→ 6– 8 pav., 101 psl.), ant U formos bėgelio (→ 9 pav., 101 psl.) arba konstrukciniame elemente.
- ▶ Nuimdami modulį nuo U formos bėgelio, laikykitės 11 pav., 102 psl.

3.2 Prijungimas prie elektros tinklo

- ▶ Laikydami galiojančių taisyklių, prijungdami naudokite H05 VV-... arba aukštesnės kategorijos elektros kabelius.

3.2.1 BUS jungties ir temperatūros jutiklio (žemos įtampos pusėje) prijungimas**BUS jungtis bendroju atveju**

Jei viršijamas maksimalus BUS jungčių tarp visų BUS magistralės dalių kabelių ilgis arba BUS sistemoje yra žiedinė struktūra, įrenginio paleisti eksploatuoti nebus galima.

Maksimalus bendras BUS magistralės jungčių ilgis:

- 100 m, laido skersmuo 0,50 mm²
- 300 m, laido skersmuo 1,50 mm²

BUS jungtis: šilumos generatorius – kaskadų modulis

- ▶ Šilumos generatorių ir žemesnio lygmens kaskadų modulį prijunkite tiesiai prie jungiamųjų gnybtų **BUS1 ... BUS4** (→ Jungiamųjų gnybtų išdėstymo apžvalga).

BUS jungtis: kaskadų modulis – valdymo blokas – kiti moduliai

- ▶ Jei yra skirtingo skersmens laidų, BUS magistralės dalyviams prijungti naudokite skirstomąją dėžutę.
- ▶ BUS magistralės dalyvį [B], naudodami skirstomąją dėžutę [A], prijunkite žvaigžde (→ 19 pav., 103 psl., laikykitės valdymo bloko ir kitų modulių instrukcijos).

Temperatūros jutiklis

Naudokite nurodyto skersmens ilginamuosius jutiklių laidus:

- iki 20 m, laido skersmuo nuo 0,75 mm² iki 1,50 mm²,
- 20 m – 100 m, laido skersmuo 1,50 mm².

Bendroji informacija žemiausios įtampos pusei

Jungiamųjų gnybtų pavadinimai (žemos įtampos pusėje ≤ 24 V)	
0-10 V	Jungtis ¹⁾ 0-10 V patalpos temperatūros reguliatoriui arba pastatų valdymo sistemai su 0-10 V reguliatoriaus išvadu papildomai galios grįžtamasis ryšys kaip 0-10 V signalas pastatų valdymo sistemai prie gnybto 3
BUS magistralė ²⁾	Jungiamas prie reguliatoriaus, modulių
BUS1...4	Jungiamas šilumos generatorius arba žemesnio lygmens kaskadų moduliai
I2, I3	Jungiamas išorinis jungiklis (Input)
OC1	Jungtis ³⁾ siurblio sūkių skaičius reguliatoriui su 0-10 V signalu (Output Cascade)
T0, T1, T2	Temperatūros jutiklio jungtis (Temperature sensor Solar)

Lent. 4

- 1) Gnybtų išdėstymas: 1 – masė; 2 – 0-10 V įvadas ("Input") šilumos reikalavimui iš pastatų valdymo sistemos; 3 – 0-10 V išvadas ("Output", pasirinktinai) grįžtamajam ryšiui
 - 2) Kai kuriuose įrenginiuose jungiamasis gnybtas, skirtas BUS sistemai, yra su užrašu EMS.
 - 3) Gnybtų išdėstymas: 1 – masė; 2 – išvadas ("Output"); 3 – įvadas ("Input", pasirinktinai)
- ▶ Siekiant išvengti induktyvių trikdžių: visus žemos įtampos kabelius tiesti atskirai nuo kabelių, kurie yra su tinklo įtampa (mažiausias atstumas tarp kabelių 100 mm).
 - ▶ Esant induktyviems išoriniams trikdžiams (pvz., fotovoltaninėms sistemoms), naudokite ekranuotus kabelius (pvz., LiYCY), o ekraną vienoje pusėje įžeminkite. Ekraną junkite ne prie modulyje esančio apsauginio laidininko jungiamojo gnybto, bet prie pastato įžeminimo, pvz., laisvo apsauginio laido gnybto arba vandens vamzdžio.
 - ▶ Praveskite kabelį per sumontuotas įvares ir, laikydamiesi sujungimo schemų, prijunkite prie gnybtų.

3.2.2 Elektrosrovės tiekimo, siurblio ir maišytuvo (tinklo įtampos pusėje) prijungimas

Jungiamųjų gnybtų pavadinimai (žemos įtampos pusėje)	
120/230 V AC	Tinklo įtampos jungtis
PC0, PC1	Siurblio jungtis (Pump Cascade)
AO, I A1	Jungtis pranešimams apie triktis (Alert)

Lent. 5

i Elektros jungčių priskyrimas priklauso nuo sumontuoto įrenginio. 12–19 pav., nuo 102 psl. pateiktas aprašas yra elektrinių jungčių prijungimo veiksmų pasiūlymas. Kai kurie veiksmai iš dalis pavaizduoti skirtingomis spalvomis. Taip yra lengviau suprasti, kurie veiksmai yra susiję.

- ▶ Naudokite tik tokios pačios kokybės elektros kabelius.
- ▶ Jungdami tinklo jungtis nesumaišykite fazių. Jungti prie tinklo, naudojant šakutę su apsauginiu kontaktu, draudžiama.
- ▶ Išvaduose prijunkite tik konstrukcines dalis ir konstrukcinius elementus, kaip nurodyta šioje instrukcijoje. Neprijunkite jokių papildomų valdymo įtaisų, kurie valdo kitas įrenginio dalis.



Prijungtų konstrukcinių dalių ir konstrukcinių grupių maksimali naudojamoji galia jokia būdu neturi viršyti modulyje techniniuose duomenyse nurodytos atiduodamosios galios.

- ▶ Jei tinklo įtampa tiekiamas ne per šilumos generatoriaus elektroniką: eksploatavimo vietoje tinklo įtampai nutraukti įmontuokite standartus atitinkantį išjungiklį, atjungiantį visų fazių srovę (pagal EN 60335-1).
- ▶ Praveskite kabelį per įvares, laikydamiesi sujungimo schemų, prijunkite prie gnybtų ir užfiksuokite tiekiamame komplekte esančiomis apsaugomis nuo laidų ištraukimo (→ 11–18 pav., nuo 102 psl.).

3.2.3 Jungimo schemas su įrenginių pavyzdžiais

Pavaizduotos hidraulinės linijos yra tik scheminės, jomis tik parodoma, kaip galima sujungti hidraulinės jungtis. Pagal galiojančius standartus ir vietines taisykles prijunkite apsaugos įtaisus. Daugiau informacijos ir jungimo galimybių rasite projektavimo dokumentuose arba išrašuose.

3.2.4 Jungiamųjų gnybtų išdėstymo apžvalga

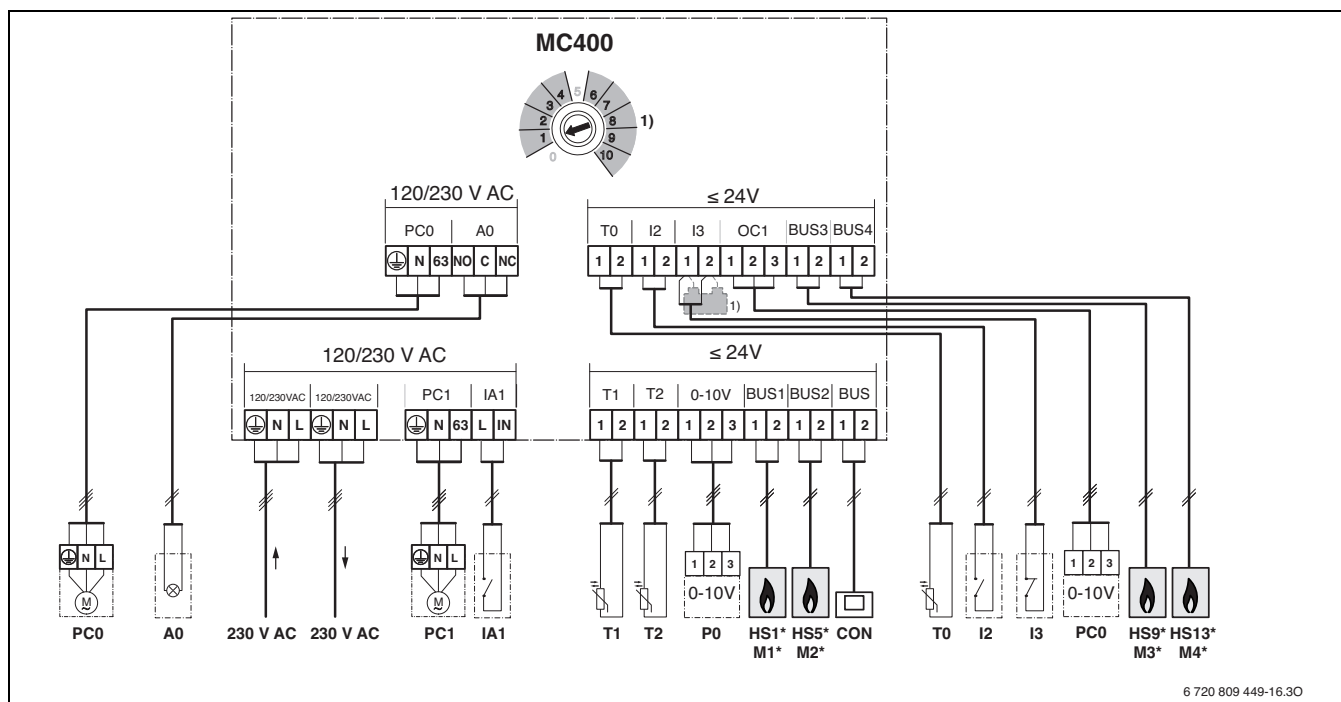
Šioje apžvalgoje pateikta informacija apie visus modulių jungiamuosius gnybtus: t. y., kurias įrenginio dalis prie jų galima prijungti. * pažymėtos įrenginio konstrukcinės dalys (pvz., HS1 ir M1) galimos pasirinktinai. Priklausomai nuo modulių naudojimo, prie jungiamojo gnybto „BUS1“ prijungiama viena konstrukcinių dalių.

Kompleksines sistemas galima derinti su kitais kaskadų moduliais. Tokiu atveju galimi kitokie jungiamųjų gnybtų išdėstymo variantai, nei pateikta jungiamųjų gnybtų apžvalgoje.



Jeigu prie jungiamojo gnybto I3 nėra prijungtas išjungimo jungiklis (atjungiamasis kontaktas):

- ▶ Prie jungiamojo gnybto I3 prijunkite tiekiamame komplekte esantį tiltelį.



6 720 809 449-16.30

Aukščiau pateikto pav. ir 23– 25 pav. paaiškinimai (nėra jungiamųjų gnybtų pavadinimų):

230 V AC	Tinklo įtampos jungtis	MC 400	Kaskadų modulis
A0	Nuotolinė trikdžių indikacija	MM 100	Šildymo kontūro modulis (EMS 2 / EMS plus)
BUS	BUS sistema EMS 2 / EMS plus (nejungti prie BUS1 ... BUS4)	PC0	Kaskadų siurblys (įjungti/išjungti arba pasirinktinai sukčių skaičiaus reguliavimas 0-10 V signalu su jungtimi OC1; Pump Cascade); tik šilumos generatoriuose be siurblio
BUS1...4	BUS sistema EMS / EMS plus arba EMS 2 / 2-vielė BUS magistralė (jungti tiesiai prie HS1 ... HS4 arba M1 ... M4)	PC1	Šildymo siurblys (Pump Circuit); tiekimo siurblys arba šildymo siurblys šildymo kontūrai be sumaišymo be MM 100
CON	Valdymo blokas su BUS-sistema EMS 2 / EMS plus (Controller)	P0	Įvadas ir grįžtamasis ryšys galios reguliavimui 0-10 V signalu ("Power Input" ir "Output"); gnybtų išdėstymas: 1 – masė; 2 – išvadas ("Output"); 3 – įvadas ("Input", pasirinktinai)
GLT	Pastatų valdymo sistema su 0-10 V sąsajomis (GebäudeLeitTechnik)	T0	Tiekiamo srauto temperatūros jutiklis (Temperature sensor)
HS1, HS5, HS9, HS13	Šilumos generatorius 1 (HS1 prie BUS1), 2 (HS5 prie BUS2), 3 (HS9 prie BUS3) ir 4 (HS13 prie BUS4) prie vienintelio MC 400 / (Heat Source)	T1	Lauko temperatūros jutiklis (Temperature sensor)
HS1...4	Šilumos generatorius 1 (prie BUS1) ... 4 (prie BUS4) prie pirmo žemesnio lygmens MC 400 (M1) / (Heat Source)	T2	Grįžtančio srauto temperatūros jutiklis (reikia tik tada, jei PC0 yra su sukčių skaičiaus reguliatoriumi 0-10 V signalu prie jungties OC1; kitu atveju – pasirinktinai; Temperature sensor)
HS5...8	Šilumos generatorius 1 (prie BUS1) ... 4 (prie BUS4) prie antro žemesnio lygmens MC 400 (M2) / (Heat Source)	1)	Reikia tik tada, jei prie jungiamojo gnybto I3 nėra prijungtas išjungimo jungiklis.
I2	Maksimalios galios jungiklis (jei uždarytas, visi įrenginiai pradeda veikti maks. galia; Input)		
I3	Išjungimo jungiklis (jei atidarytas, nutraukiamas visų įrenginių šilumos reikalavimas; Input)		
IA1	230 V reguliatorius (įvadas)		
M1...4	Žemesnio lygmens kaskadų modulis 1 (prie BUS1) ... 4 (prie BUS4)		

4 Įjungimas



Tinkamai sujunkite visas elektros jungtis ir tik tada pradėkite eksploataciją!

- ▶ Laikykitės įrenginio visų konstrukcinių dalių ir konstrukcinių elementų montavimo instrukcijų.
- ▶ Elektros srovės tiekimą įjunkite tik tada, kai yra nustatyti visi moduliai.



PRANEŠIMAS: įrenginio pažeidimai dėl sugadinto siurblio!

- ▶ Kad siurbLIAI neveiktų sausąja eiga, prieš įjungimą, įrenginį pripildykite ir iš jo išleiskite orą.

4.1 Kodavimo jungiklio nustatymas

Jei kodavimo jungiklis nustatytas galiojančioje padėtyje, o ryšys sukurtas per BUS sistemą, veikimo būsenos indikatorius nuolat šviečia žaliai. Jei kodavimo jungiklis nustatytas negaliojančioje arba tarpinėje padėtyje, veikimo būsenos indikatorius iš pradžių nešviečia, o paskui pradeda šviesti raudonai.



Jei aukštesnio lygmens modulyje MC 400 kodavimo jungiklis nustatytas ties 10, o tarp šilumos generatoriaus ir šio modulinio yra tiesioginis BUS ryšys, įrenginio paleisti eksploatuoti nebus galima.

4.2 Įrenginio ir modulio paleidimas eksploatuoti



Jei yra įmontuotas IGM, reikia atkreipti dėmesį į šiuos punktus:

- ▶ IGM nustatykite maksimalią ir minimalią prijungto įrenginio galią.
- ▶ Maksimalią galią nustatykite ne mažesnę kaip 5 kW, priešingu atveju kaskadų reguliatorius IGM nenaudos.
- ▶ Jei prijungtas įrenginys yra dvitaškis įrenginys, tai nustatykite maksimali galia = minimaliai galiai.



PRANEŠIMAS: įrenginio pažeidimai dėl sugadinto siurblio!

- ▶ Kad siurbLIAI neveiktų sausąja eiga, prieš įjungimą, įrenginį pripildykite ir iš jo išleiskite orą.

4.2.1 Įrenginio su vienu kaskadų moduliu BUS sistemoje nustatymai

1. Kaskadų modulio kodavimo jungikliu nustatykite reguliavimo strategiją.
2. Jei reikia, nustatykite kodavimo jungiklį kituose moduluose.
3. Įjunkite elektros energijos tiekimą (tinklo įtampą) visam įrenginiui.

Jei modulio veikimo būklės indikatorius nuolat šviečia žaliai:

4. Įjunkite valdymo bloką laikydamiesi kartu pateiktos montavimo instrukcijos ir atitinkamai nustatykite.
5. Valdymo bloke patikrinkite kaskados nustatymus ir, jei reikia, priderinkite prie sumontuoto įrenginio.

4.2.2 Įrenginio su 2 arba keliais kaskadų moduliais BUS sistemoje nustatymai

Viename įrenginyje galima sumontuoti iki 16 šilumos generatorių. Tokiais atvejais yra vienas aukštesnio lygmens kaskadų modulis ir 1–4 žemesnio lygmens kaskadų moduliai.

1. Aukštesnio lygmens kaskadų modulio kodavimo jungikliu nustatykite reguliavimo strategiją.
2. Žemesnio lygmens kaskadų modulių kodavimo jungiklį nustatykite ties **10**.
3. Jei reikia, nustatykite kodavimo jungiklį kituose moduluose.
4. Įjunkite elektros energijos tiekimą į šilumos generatorių.
5. Įjunkite elektros energijos tiekimą į modulius ir valdymo bloką.
6. Įjunkite valdymo bloką laikydamiesi kartu pateiktos montavimo instrukcijos ir atitinkamai nustatykite.
7. Valdymo bloke patikrinkite kaskados nustatymus ir, jei reikia, priderinkite prie sumontuotos sistemos.

4.3 Šilumos generatoriaus/žemesnio lygmens kaskadų modulių būsenos indikatorius ant aukštesnio lygmens kaskadų modulio

Ant modulio be kodavimo jungiklio yra 4 šviesos diodai, kurie rodo prijungtų šilumos generatorių/modulių būseną.

- LED 1, 2, 3 ir 4 rodo atitinkamai prie modulio prijungto šilumos generatoriaus/žemesnio lygmens kaskadų modulio būseną:
 - išjungta: ryšys atjungtas arba nėra ryšio
 - raudona: rastas šilumos generatorius, tačiau ryšys nutrauktas arba įvyko šilumos generatoriaus triktis
 - geltona: šilumos generatorius prijungtas, šilumos reikalavimo nėra
 - mirksi geltona: rastas šilumos generatorius, yra šilumos reikalavimas, tačiau išjungtas degiklis
 - žalia: rastas modulis arba rastas šilumos generatorius, yra šilumos reikalavimas, degiklis veikia, šildymas suaktyvintas
 - mirksi žalia: rastas modulis arba rastas šilumos generatorius, yra šilumos reikalavimas, degiklis veikia, karšto vandens ruošimas suaktyvintas

4.4 Šilumos generatoriaus būsenos indikatorius ant žemesnio lygmens kaskadų modulio

Ant modulio be kodavimo jungiklio yra 4 šviesos diodai, kurie rodo prijungtų šilumos generatorių/modulių būseną.

- LED 1, 2, 3 ir 4 rodo atitinkamo šilumos generatoriaus būseną:
 - išjungta: ryšys atjungtas arba nėra ryšio
 - raudona: rastas aukštesnio lygmens kaskadų arba šilumos generatorius, tačiau ryšys nutrauktas arba įvyko šilumos generatoriaus triktis
 - geltona: šilumos generatorius prijungtas, šilumos reikalavimo nėra
 - mirksi geltona: rastas šilumos generatorius, yra šilumos reikalavimas, tačiau išjungtas degiklis (pvz., jei suaktyvinta šilumos generatoriaus takto blokuotė)
 - žalia: rastas šilumos generatorius, yra šilumos reikalavimas, degiklis veikia, šildymas suaktyvintas
 - mirksi žalia: rastas šilumos generatorius, yra šilumos reikalavimas, degiklis veikia, karšto vandens ruošimas suaktyvintas

4.5 Meniu Kaskados nustat.

Jei yra sumontuotas kaskadų modulis, valdymo bloke rodomas meniu **Serviso meniu** > **Kaskados nustat.** (yra ne visuose valdymo blokuose). Jei šio meniu sumontuotame valdymo bloke nėra, kaskadų modulis naudoja gamyklinius nustatymus. Nustatymus galima pakeisti tinkamu valdymo bloku, net ir tada, jei valdymo blokas prijungtas tik laikinai.



Gamykliniai nustatymai yra paryškinti nustatymo diapazono stulpelyje.

Meniu punktas	Nustatymo diapazonas	Veikimo aprašymas
Atskirt.jutikl.nuokr.	- 20 ... 0 ... 20 K	Regulatoriaus reikalaujama tiekiamo srauto temperatūra pakeičiama šia verte.
Kask.maks.užd.temp.	30 ... 90 °C	Hidraulinio atskirtuvo kaskados maksimali tiekiamo srauto temperatūra.
Kask.siurbli.veik.iner.laik.	0 ... 3 ... 15 min	Prie kaskadų modulio prijungtas šildymo siurblys (antrinėje pusėje) čia nustatyta trukmė veikia ilgiau, nei yra šilumos reikalavimas.
Pik.apkr.tiek.sr.temp.	30 ... 50 ... 70 °C	Jei regulatoriaus reikalaujama tiekiamo srauto temperatūra viršija čia nustatytą vertę, tai esant reguliavimo strategijai "Serijinė kaskada su pikine apkrova" (kodavimo jungiklis padėtyje 3), kad būtų padengta pikinė apkrova, įjungiami reikiami šilumos generatoriai.
Pik.apkr.lauk.temp.	- 20 ... 10 ... 20 °C	Jei lauko temperatūra nukrenta žemiau čia nustatytos vertės, tai esant reguliavimo strategijai "Serijinė kaskada su pikine apkrova" (kodavimo jungiklis padėtyje 3), kad būtų padengta pikinė apkrova, įjungiami reikiami šilumos generatoriai.
Sek.įreng.paleid.dels.	0 ... 6 ... 30 min	Jei buvo įjungtas papildomas šilumos generatorius, regulatorius čia nustatytą laiką laukia, kol bus įjungtas kitas įrenginys.
Toleruojam.virštemper.	0 ... 5 ... 10 K	Siekiant sumažinti įrenginio taktų kiekį, šilumos generatoriai atjungiami tik tada, kai tiekiamo srauto temperatūra pageidaujama užduotąją temperatūrą viršija toleruojamu virštemperatūriu (teigiamas skirtumas tarp perjungimų).
Toleruoj.žematemperat.	0 ... 5 ... 10 K	Siekiant sumažinti įrenginio taktų kiekį, šilumos generatoriai prijungiami tik tada, kai tiekiamo srauto temperatūra toleruojamu žemos temperatūros vertės nukrenta žemiau pageidaujamos užduotosios temperatūros (neigiamas skirtumas tarp perjungimų).

Lent. 6

4.6 Meniu Diagnost

Meniu priklauso nuo įmontuoto valdymo bloko ir įmontuotos sistemos.

Monitor.vert.

Jei yra sumontuotas modulis MC 400, rodomas meniu **Monitor.vert.** > **Kaskada.**

Šiame meniu galima išskviesti informaciją apie esamą sistemos būseną ir atskirus kaskadus įrenginius. Pvz., čia gali būti parodyta, kokia yra sistemos tiekiamo ir grįžtančio srauto temperatūra arba esamoji pasiekta įrenginio galia.

Jei yra sumontuotas modulis MC 400, rodomas meniu **Monitor.vert.** > **Sistem.inform.** > **Kaskada.**

Šiame meniu galima išskviesti informaciją apie modulį MC 400 (**Kask.mod.tipas**, **Kask.mod.progr.įr.vers.**) ir atskirus kaskadus įrenginius (pvz., **Vald.blok.1 tip.**, **Vald.blok.1 pr.įrang.vers.**).

Pateikiama informacija ir vertės priklauso nuo sumontuoto įrenginio. Laikykites šilumos generatoriaus, valdymo bloko, kitų modulių ir kitų įrenginio dalių techninės dokumentacijos.

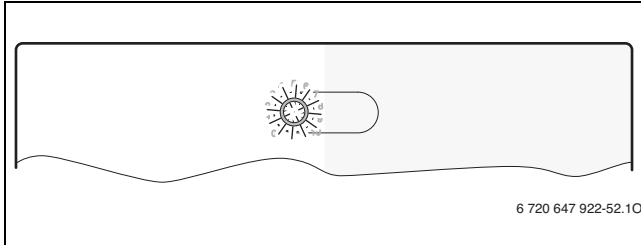
5 Trikčių šalinimas



Naudokite tik originalias atsargines dalis. Už žala, patirtą naudojant atsargines dalis, kurias pristatė ne gamintojas, atsakomybės neprisiimame.

Jei trikties pašalinti nepavyksta, prašome kreiptis į atsakingą techninės priežiūros techniką.

Režimo indikatorius rodo modulio veikimo būklę.



5.1 Veikimo indikatoriai ant atskirai sumontuotų arba aukštesnio lygmens kaskadų modulio

Įrenginio būklės indikatorius	Galima priežastis	Pašalinimas
Nuolat išjungtas	Nutrūko įtampos tiekimas.	▶ Įjunkite elektros energijos tiekimą.
	Saugiklis pažeistas.	▶ Išjungę elektros srovės tiekimą, pakeiskite saugiklį (→ 20 pav., 104 psl.)
	Trumpasis jungimas BUS jungtyje.	▶ Patikrinkite ir, jei reikia, pataisykite BUS magistralės jungtį.
Nuolat šviečia raudonai	Kodavimo jungiklis negaliojančioje padėtyje arba tarpinėje padėtyje.	▶ Nustatykite kodavimo jungiklį.
	Sugedo temperatūros jutiklis	▶ Patikrinkite temperatūros jutiklį. ▶ Jei vertės nesutampa, jutiklį pakeiskite ▶ Modulyje patikrinkite įtampą temperatūros jutiklio jungiamuosiuose gnybtuose. ▶ Jei jutiklio vertės tinkamos, bet nesutampa įtampos vertės, modulį pakeiskite
	Vidinė triktis	▶ Pakeiskite modulį.
Mirksi raudonai	Atviras I3 išjungimo jungiklis	▶ Patikrinkite išjungimo jungiklį.
Mirksi žaliai	Uždarytas maks. galios jungiklis	▶ BUS magistralę prijunkite trumpesniais kabeliais
Mirksi geltonai	Inicijavimas	–
Nuolat žaliai	Kodavimo jungiklis ties 0.	▶ Nustatykite kodavimo jungiklį.
	Trikties nėra	▶ Prastinis režimas

Lent. 7

5.2 Veikimo indikatoriai ant žemesnio lygmens kaskadų modulio

Veikimo indikatorius	Galima priežastis	Pašalinimas
Nuolat išjungtas	Nutrūko įtampos tiekimas.	▶ Įjunkite elektros energijos tiekimą.
	Saugiklis pažeistas.	▶ Išjungę elektros srovės tiekimą, pakeiskite saugiklį (→ 20 pav., 104 psl.)
	Trumpasis jungimas BUS jungtyje.	▶ Patikrinkite ir, jei reikia, pataisykite BUS magistralės jungtį.
Nuolat šviečia raudonai	Kodavimo jungiklis negaliojančioje padėtyje arba tarpinėje padėtyje.	▶ Nustatykite kodavimo jungiklį.
	Vidinė triktis	▶ Pakeiskite modulį.
Mirksi geltonai	Inicijavimas	–
Nuolat žaliai	Kodavimo jungiklis ties 0.	▶ Nustatykite kodavimo jungiklį.
	Trikties nėra	▶ Prastinis režimas

Lent. 8

6 Aplinkosauga ir šalinimas

Aplinkosauga yra Bosch grupės prioritetas.

Mums vienodai svarbu gaminių kokybė, ekonomiškumas ir aplinkosauga. Todėl griežtai laikomės aplinkosaugos reikalavimų. Siekdami apsaugoti aplinką ir atsižvelgdami į finansines galimybes, mes gamybai taikome geriausią techniką ir medžiagas.

Pakuotė

Kurdami pakuotes atsižvelgiame į šalių vietines atliekų perdirbimo sistemas, užtikrinančias optimalų daugkartinį panaudojimą. Visos pakuotės medžiagos yra nekenksmingos aplinkai ir skirtos perdirbti.

Naudoti elektriniai ir elektroniniai prietaisai



Naudoti nebetinkami universalūs elektriniai ir elektroniniai prietaisai turi būti atskirai surenkami ir perdirbami aplinkai nekenksmingu būdu (Europos Direktyva naudotų elektrinių ir elektroninių prietaisų utilizavimo).

Naudotų elektrinių ir elektroninių prietaisų utilizavimui naudokites šalyje veikiančiomis esančiomis grąžinimo ir surinkimo sistemomis.

Satura rādītājs

1	Simbolu skaidrojums un drošības norādījumi	47
1.1	Simbolu skaidrojums	47
1.2	Vispārīgi drošības norādījumi	47
2	Iekārtas apraksts	48
2.1	Svarīgas norādes par izmantošanu	48
2.2	Darbības apraksts / regulēšanas stratēģijas	48
2.2.1	Standarta sērijveida kaskāde	48
2.2.2	Optimizēta sērijveida kaskāde	48
2.2.3	Sērijveida kaskāde ar maksimumslodzes kompensāciju	48
2.2.4	Paralēla kaskāde	48
2.2.5	Jaudas regulēšana	49
2.2.6	Turpgaitas temperatūras regulēšana	49
2.3	Kodēšanas slēdža iestatīšana	49
2.4	Piegādes komplekts	49
2.5	Tehniskie dati	49
2.6	Papildu piederumi	50
2.7	Tīrīšana	50
3	Montāža	50
3.1	Uzstādīšana	50
3.2	Pieslēgšana elektrotīklam	50
3.2.1	BUS savienojuma un temperatūras sensora pieslēgums (zemsprieguma puse)	50
3.2.2	Elektroapgādes, sūkņa un maisītāja pieslēgums (tīkla sprieguma puse)	51
3.2.3	Pieslēgumu shēmas ar sistēmu piemēriem	51
3.2.4	Pieslēguma spaiļu izvietojuma pārskats	52
4	Iedarbināšana	53
4.1	Kodēšanas slēdža iestatīšana	53
4.2	Sistēmas un moduļa ekspluatācijas sākšana	53
4.2.1	Iestatījumi sistēmās ar kaskādes moduli BUS sistēmā	53
4.2.2	Iestatījumi sistēmās ar 2 vai vairāk kaskādes moduļiem BUS sistēmā	53
4.3	Siltuma ražotāju/zemāk pakārtotu kaskādes moduļu stāvokļa indikācija augstāk pakārtotajā kaskādes modulī	53
4.4	Siltuma ražotāju stāvokļa indikācija zemāk pakārtotā kaskādes modulī	53
4.5	Izvēlne Kaskādes iestatījumi	54
4.6	Izvēlne Diagnost.	54
5	Kļūmju novēršana	55
5.1	Atsevišķi instalēta vai augstāk pakārtota kaskādes moduļa darba režīma indikācija	55
5.2	Zemāk pakārtota kaskādes moduļa darba režīma indikācija	55
6	Apkārtējās vides aizsardzība/Utilizācija	55

1 Simbolu skaidrojums un drošības norādījumi

1.1 Simbolu skaidrojums

Brīdinājuma norādījumi



Brīdinājuma norādes tekstā ir apzīmētas ar brīdinājuma trijstūri.

Turklāt signālvārdi brīdinājuma sākumā apzīmē seku veidu un nopietnību gadījumā, ja nav veikti pasākumi briesmu novēršanai.

Šajā dokumentā var būt lietoti šādi signālvārdi:

- **IEVĒRĪBAI** norāda, ka var rasties materiālie zaudējumi.
- **UZMANĪBU** norāda, ka personas var gūt vieglas vai vidēji smagas traumas.
- **BRĪDINĀJUMS** nozīmē, ka iespējamas smagas un pat nāvējošas traumas.
- **BĪSTAMI** nozīmē, ka iespējamas smagas un pat nāvējošas traumas.

Svarīga informācija



Svarīga informācija, kas nav saistīta ar cilvēku apdraudējumu vai mantas bojājuma risku, ir apzīmēta ar līdzās novietoto simbolu.

Citi simboli

Simbols	Nozīme
▶	Darbība
→	Norāde uz citām vietām dokumentā
•	Uzskaitījums/saraksta punkts
–	Uzskaitījums/saraksta punkts (2. līmenis)

Tab. 1

1.2 Vispārīgi drošības norādījumi

Montāžas instrukcija paredzēta ūdens instalāciju, apkures sistēmu un elektrotehnikas speciālistiem.

- ▶ Pirms montāžas izlasiet montāžas instrukcijas (siltuma ražotāju, moduļu utt.).
- ▶ Ievērojiet drošības norādījumus un brīdinājumus.
- ▶ Ievērojiet nacionālās un reģionālās prasības, tehniskos noteikumus un direktīvas.
- ▶ Reģistrējiet izpildītos darbus.

Noteikumiem atbilstoša izmantošana

- ▶ Ierīce ir izmantojama vienīgi kaskādes tipa apkures sistēmu regulēšanai. Kaskādes sistēmā tiek izmantoti vairāki siltuma ražotāji, lai tādējādi sasniegtu lielāku siltumjaudu.

Jebkāds cits pielietojums uzskatāms par noteikumiem neatbilstošu. Tā rezultātā radušies bojājumi neietilpst garantijas nosacījumos.

Montāža, ekspluatācijas uzsākšana un apkope

Montāžu, ekspluatācijas uzsākšanu un apkopi drīkst veikt vienīgi sertificēts specializētais uzņēmums.

- ▶ Neinstalējiet ierīci mitrās telpās.
- ▶ Iemontējiet vienīgi oriģinālās rezerves daļas.

Elektromontāžas darbi

Elektromontāžas darbus drīkst veikt vienīgi elektromontāžas speciālisti.

- ▶ Pirms elektromontāžas darbiem:
 - Atvienojiet tīkla spriegumu (visus polus) un nodrošiniet pret ieslēgšanu.
 - Pārlicināties, ka spriegums nav pieslēgts.
- ▶ Produktam nepieciešami atšķirīgi spriegumi. Nedrīkst pieslēgt zemsprieguma pusi tīklam, vai otrādi.
- ▶ Tāpat ņemiet vērā arī pārējo sistēmas daļu savienojumu shēmas.

Nodošana lietotājam

Nododot ierīci, iepazīstiniet lietotāju ar apkures sistēmas vadību un ekspluatācijas noteikumiem.

- ▶ Instruējiet lietotāju par iekārtas lietošanu, īpaši rūpīgi izskaidrojot darbības, kas jāveic attiecībā uz drošību.
- ▶ Informējiet lietotāju par to, ka iekārtas konstrukcijas izmaiņas vai remontdarbus drīkst veikt tikai sertificēts specializēts uzņēmums.
- ▶ Informējiet lietotāju, ka drošas un videi draudzīgas iekārtas darbības priekšnoteikums ir regulāri apsekošanas un apkopes darbi.
- ▶ Nododiet lietotājam glabāšanai montāžas un lietošanas instrukcijas.

Bojājumi sala iedarbībā

Ja sistēma ir izslēgta, tā var aizsaldzēt:

- ▶ Ievērojiet norādes par pret sala aizsardzību.
- ▶ Atstājiet sistēmu vienmēr ieslēgtu, lai tā varētu veikt papildfunkcijas, piem., karstā ūdens sagatavošanu vai bloķējošo funkciju.
- ▶ Notikušās kļūmes nekavējoties jānovērš.

2 Iekārtas apraksts

Modulis paredzēts kaskādes sistēmu regulēšanai. Kaskādes sistēma ir apkures sistēma, kurā tiek izmantoti vairāki siltuma ražotāji, lai iegūtu lielāku siltumjaudu. Skatiet arī slēgumu shēmu 105. lpp.

- Modulis ir paredzēts, lai vadītu siltuma ražotājus.
- Modulis kalpo āra, turpgaitas un atgaitas temperatūras apkopošanai.
- Kaskādes sistēmas konfigurācija, izmantojot vadības bloku ar BUS pieslēgumu EMS 2 / EMS plus (nav iespējams ar visiem vadības blokiem).

Moduļu kombinēšanas iespējas ir redzamas pieslēgumu shēmās.

2.1 Svarīgas norādes par izmantošanu

Modulis ar EMS 2/EMS plus pieslēguma starpniecību komunicē ar citiem BUS abonentiem, kas atbalsta EMS 2/EMS plus.



Ja siltuma ražotājiem ar sūkni, kuram ir regulējams apgriezīgu skaits, palaižot degli, ir pārāk mazs apgriezīgu skaits, ir iespējama temperatūras paaugstināšanās un bieža degļa taktēšana.

- ▶ Ja iespējams, konfigurējiet sūkņa ieslēgšanos/izslēgšanos ar 100 % jaudu, pārējos gadījumos iestatiet sūkņa jaudu uz maksimāli augstāko iespējamo vērtību.

- Moduli var pieslēgt pie vadības blokiem ar BUS pieslēgumu EMS 2/EMS plus (Energie-Management-System jeb enerģijas pārvaldības sistēma). Kā alternatīvu, izmantojot 0-10V pieslēguma vietu, moduļim var pievienot ārēju jaudas vai temperatūras pieprasījumu.
- Modulis komunicē tikai ar siltuma ražotājiem, kuriem ir EMS, EMS 2, EMS plus un 2 dzīslu BUS (HTIII) (izņemot siltuma ražotājus no produktu sērijām GB112, GB132, GB135, GB142, GB152).
- Pieslēdziet sistēmai tikai viena ražotāja siltuma ražotājus.
- Vienā sistēmā izmantojiet siltuma ražotājus, kuros enerģijas pārnesei izmanto tikai gāzi vai tikai šķidro kurināmo (nav atļauti siltumsūkņi ar BUS pieslēgumu EMS 2 / EMS plus).

- Montāžas telpai jābūt piemērotai aizsardzības klasei saskaņā ar moduļa tehniskajiem datiem.
- Ja siltuma ražotājam ir pieslēgta karstā ūdens tvertne:
 - Sistēmas regulators vai 0-10 V regulators neuzrāda informāciju par karstā ūdens sistēmu un neietekmē karstā ūdens sagatavošanu.
 - Tiešas karstā ūdens sagatavošanas gadījumā ieteicams izmantot tvertni, kuras tilpums nepārsniedz 400 litrus.
 - Karstā ūdens sagatavošanu un tai skaitā termisko dezinfekciju nepastarpināti vada siltuma ražotājs.
 - Iespējams, ka termisko dezinfekciju nepieciešams kontrolēt manuāli. Ievērojiet siltuma ražotāja instrukciju.
 - Ja termiskās dezinfekcijas kontroli nav iespējams veikt ar iekārtu, nepieslēdziet karstā ūdens tvertni tieši pie siltuma ražotāja.

2.2 Darbības apraksts / regulēšanas stratēģijas

2.2.1 Standarta sērijveida kaskāde

Pieslēgtie siltuma ražotāji/moduļi tiek ieslēgti vai izslēgti atbilstoši elektroinstalācijai.

Piem., pieslēguma spaiļiem BUS1 pieslēgtais siltuma ražotājs tiek ieslēgts pirmais, pieslēguma spaiļiem BUS2 pieslēgtais siltuma ražotājs - otrais utt. Ja siltuma ražotāji tiek izslēgti, secība ir apgriezta. Siltuma ražotājs, kurš tika ieslēgts pēdējais, tiek izslēgts pirmais.

Pie kam regulēšanas sistēma ņem vērā, ka, ieslēdzot vai izslēdzot siltuma ražotāju, jauda lēcienveidā palielinās vai samazinās.

2.2.2 Optimizēta sērijveida kaskāde

Šīs regulēšanas stratēģijas mērķis ir darbināt siltuma ražotājus ar maksimāli vienādu degļa darbības laiku.

Pieslēgtie siltuma ražotāji tiek ieslēgti vai izslēgti atbilstoši degļa darbības laikam. Degļa darbības laiks tiek salīdzināts ik pēc 24 stundām, un šādi no jauna tiek noteikta secība.

Siltuma ražotājs ar visīsāko degļa darbības laiku tiek ieslēgts pirmais, bet ar ilgāko darbības laiku - pēdējais.

Ja siltuma ražotāji tiek izslēgti, secība ir apgriezta. Siltuma ražotājs, kurš tika ieslēgts pēdējais, tiek izslēgts pirmais.

Pie kam regulēšanas sistēma ņem vērā, ka, ieslēdzot vai izslēdzot siltuma ražotāju, jauda lēcienveidā palielinās vai samazinās.

2.2.3 Sērijveida kaskāde ar maksimumslodzes kompensāciju

Šī regulēšanas stratēģija ir lietderīga tad, ja apkures slodze ilgāku laiku ir vienmērīga (pamatslodze) un īslaicīgi paaugstinās (maksimumslodze).

Pieslēguma spaiļiem BUS1 un BUS2 pieslēgtie siltuma ražotāji kompensē pamatslodzi. Pieslēguma spaiļiem BUS3 un BUS4 pieslēgtie siltuma ražotāji tiek ieslēgti, lai kompensētu enerģijas patēriņu maksimumslodzes laikā.

Pieslēguma spaiļiem BUS3 un BUS4 pieslēgtie siltuma ražotāji tiek ieslēgti, ja nepieciešamā turpgaitas temperatūra paaugstinās virs iestatāmas robežvērtības vai āra temperatūra pazeminās zem iestatāmas robežvērtības.

Ja siltuma ražotāji tiek izslēgti, secība ir apgriezta. Siltuma ražotājs, kurš tika ieslēgts pēdējais, tiek izslēgts pirmais.

Pie kam regulēšanas sistēma ņem vērā, ka, ieslēdzot vai izslēdzot siltuma ražotāju, jauda lēcienveidā palielinās vai samazinās.

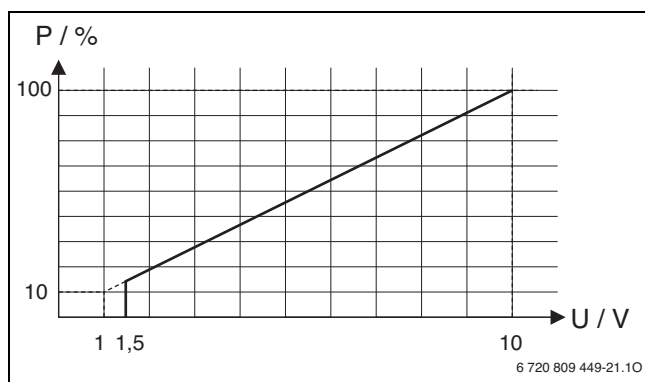
2.2.4 Paralēla kaskāde

Šī regulēšanas stratēģija jāizmanto, ja siltuma ražotājiem ir līdzīga modulācijas pakāpe.

Siltuma ražotāji tiek darbināti ar maksimāli vienādu degļa darbības laiku. Parasti tad darbojas visi siltuma ražotāji. Ja visi siltuma ražotāji darbojas ar minimālo jaudu, tie vienlaikus tiek darbināti vienādā mērā modulējoši.

2.2.5 Jaudas regulēšana

Šī regulēšanas stratēģija tiek izmantota, ja apkures sistēmu regulē automatizēta ēkas vadības sistēma ar 0-10 V regulatora izeju.

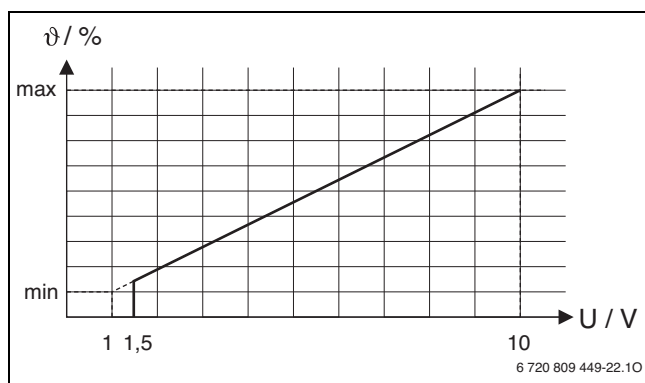


Att. 1 Lineārā attiecība starp 0-10 V signālu (U voltos) un pieprasīto jaudu P (procentos attiecībā uz sistēmas maksimālo jaudu)

Pieslēgtie siltuma ražotāji tiek ieslēgti vai izslēgti atbilstoši pieprasītajai jaudai saskaņā ar moduļa kodu, kā tas ir standarta vai optimizētās sērijveida kaskādes gadījumā.

2.2.6 Turpgaitas temperatūras regulēšana

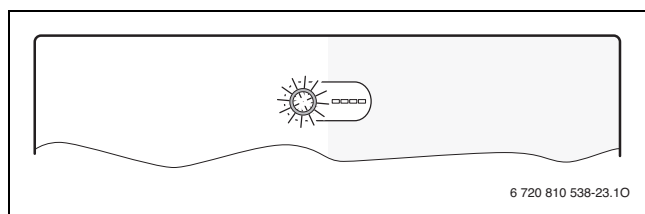
Šī regulēšanas stratēģija tiek izmantota, ja apkures sistēmu regulē automatizēta ēkas vadības sistēma ar 0-10 V regulatora izeju.



Att. 2 Lineārā attiecība starp 0-10 V signālu (U voltos) un pieprasīto turpgaitas temperatūru ϑ (procentos attiecībā uz maksimālo turpgaitas temperatūru)

Pieslēgtie siltuma ražotāji tiek ieslēgti vai izslēgti atbilstoši pieprasītajai turpgaitas temperatūrai saskaņā ar moduļa kodu, kā tas ir standarta vai optimizētās sērijveida kaskādes gadījumā.

2.3 Kodēšanas slēdža iestatīšana



Att. 3 Kodēšanas slēdzis ar moduļa stāvokļa indikatoru un pieslēgto siltuma ražotāju vai moduļu stāvokļa indikatoru

Kods	Moduļa funkcija
0	Izslēgts (piegādes stāvoklis)
1	Standarta sērijveida kaskāde
2	Optimizēta sērijveida kaskāde (→ 23. att., 104. lpp.)
3	Sērijveida kaskāde ar maksimumslodzes kompensāciju
4	Paralēla kaskāde
5	Bez funkcijas
6	Ārēja 0-10 V jaudas regulēšana ar standarta sērijveida kaskādi
7	Ārēja 0-10 V jaudas regulēšana ar optimizētu sērijveida kaskādi (→ 24. att., 105. lpp.)
8	Ārēja 0-10V turpgaitas temperatūras regulēšana ar standarta sērijveida kaskādi
9	Ārēja 0-10 V turpgaitas temperatūras regulēšana ar optimizētu sērijveida kaskādi
10	Modulis ir viens no maksimāli 4 zemāk pakārtotiem kaskādes moduļiem. Augstāk pakārtotais kaskādes modulis pieslēgtos siltuma ražotājus regulē atbilstoši iestatītajam kodam (→ 25. att., 105. lpp.).

Tab. 2 Kods un funkcija

2.4 Piegādes komplekts

4. att. 101. lpp.:

- [1] Modulis
- [2] Maisiņš ar kabeļa nostiepes fiksatoriem
- [3] Montāžas instrukcija

2.5 Tehniskie dati

Šī iekārta pēc tās konstrukcijas un darbības veida atbilst Eiropas direktīvām un attiecīgajām nacionālās likumdošanas papildu prasībām. Atbilstību apliecina CE marķējums. Jūs varat pieprasīt iekārtas atbilstības deklarāciju. Pieprasījumu sūtiet uz kontaktadresi, kas norādīta šīs instrukcijas otrā pusē.

Tehniskie dati	
Izmēri (P × A × Dz)	246 × 184 × 61 mm (citi izmēri → 5. att., 101. lpp.)
Maksimālais vada šķērsriezuma laukums	<ul style="list-style-type: none"> • Pieslēguma spaile 230 V • 2,5 mm² • Pieslēguma spaile zemspriegumam • 1,5 mm²
Nominālais spriegums	<ul style="list-style-type: none"> • BUS • 15 V DC (aizsardzība pret nepareizu polaritāti) • Moduļa tīkla spriegums • 230 V AC maiņstrāva, 50 Hz • Vadības bloks • 15 V DC (aizsardzība pret nepareizu polaritāti) • Sūkņi un maisītāji • 230 V AC maiņstrāva, 50 Hz
Drošinātājs	230 V, 5 AT
BUS pieslēgums	EMS 2 / EMS plus
Patērējamā jauda – dīkstāvē	< 1 W
Maks. jauda	1100 W
Pieslēguma maks. jauda	<ul style="list-style-type: none"> • PC0, PC1 • 400 W (pieļaujams augstas efektivitātes sūkņiem; maks. 40 A/μs) • AO, IA1 • 10 W
Turpgaitas un atgaitas temperatūras sensora mērījuma diapazons	<ul style="list-style-type: none"> • zemākā kļūdas robežvērtība • < -10 °C • rādījuma diapazons • 0 ... 100 °C • augšējā kļūdas robežvērtība • > 125 °C

Tab. 3

Tehniskie dati**Āra temperatūras sensora mērījuma diapazons**

- zemākā kļūdas robežvērtība
- rādījuma diapazons
- augšējā kļūdas robežvērtība

- < -35 °C
- -30 ... 50 °C
- > 125 °C

Pieļ. apkārtējās vides temp. 0 ... 60 °C

Aizsardzības tips IP44

Aizsardzības klase I

Ident. Nr. Datu plāksnīte (→ 22. att., 104. lpp.)

Tab. 3

2.6 Papildu piederumi

Precīzu informāciju par piemērotākajiem piederumiem, lūdzu, meklējiet katalogā.

- Vadības bloks: āra temperatūras vadīts regulators ar āra temperatūras sensoru vai telpas temperatūras vadīts regulators; BUS pieslēgums (nepieslēgt pie BUS1, BUS2, BUS3 vai BUS4); āra temperatūras sensora pieslēgums pie T1
- Turpgaitas temperatūras sensora; pieslēgums pie T0
- Āra temperatūras sensors; pieslēgums pie T1
- Atgaitas temperatūras sensors, pieslēgums pie T2
- Kaskādes sūknis; pieslēgums pie PC0
- Apkures sūknis; pieslēgums pie PC1
- Maks. jaudas slēdzis; pieslēgums pie I2
- Apturēšanas slēdzis; pieslēgums pie I3
- IGM siltuma ražotājam bez EMS, EMS 2 vai EMS plus; pieslēgums saskaņā ar IGM tehnisko dokumentāciju (kaskādes modulis MC400 šajā gadījumā aizstāj ICM)

Papildu piederumu montāža

- ▶ Uzstādiet papildu piederumus atbilstoši likumdošanas prasībām un saskaņā ar pievienoto instrukciju.

2.7 Tīrīšana

- ▶ Nepieciešamības gadījumā korpusu tīriet ar mitru drānu. Neizmantojiet abrazīvus vai kodīgus tīrīšanas līdzekļus.

3 Montāža**BĪSTAMI: Strāvas trieciens!**

- ▶ Pirms šīs ierīces instalēšanas: atvienojiet siltuma ražotāju un visas pārējās BUS ierīces no tīkla sprieguma.
- ▶ Pirms iedarbināšanas uzlieciet atpakaļ pārsegu (→ 21. att., 104. lpp.).

3.1 Uzstādīšana

- ▶ Uzstādiet moduli pie sienas (→ no 6. līdz 8. att., no 101. lpp.), pie aizsargslēdes (→ 9. att., 101. lpp.) vai iebūvējiet blokā vai siltuma ražotājā.
- ▶ Noņemot moduli no aizsargslēdes, ņemiet vērā 11. att. 102. lpp.

3.2 Pieslēgšana elektrotīklam

- ▶ Ievērojot spēkā esošās prasības, pieslēgumam izmantojiet vismaz elektrisko kabeli, kas atbilst H05 VV-...

3.2.1 BUS savienojuma un temperatūras sensora pieslēgums (zemsprieguma puse)**Vispārīgi par BUS pieslēgumu**

Pārsniedzot maksimālo BUS savienojumu kabelu garumu starp visiem BUS abonentiem vai BUS sistēmā izveidojot gredzenveida struktūru, nav iespējams uzsākt sistēmas ekspluatāciju.

BUS savienojumu maksimālais garums:

- 100 m ar 0,50 mm² vada šķērs griezumumu
- 300 m ar 1,50 mm² vada šķērs griezumumu

BUS savienojums: siltuma ražotāji – kaskādes moduļi

- ▶ Siltuma ražotājus un zemāk pakārtotos kaskādes moduļus pieslēdziet tieši pie pieslēguma spailēm **BUS1 ... BUS4** (→ Pieslēguma spaiļu izvietojuma pārskats).

BUS savienojums: kaskādes modulis – vadības bloks – cits modulis

- ▶ Atšķirīgu vada šķērs griezumumu gadījumā BUS abonentu savienošanai izmantojiet sadales kārbu.
- ▶ BUS abonentu [B] ar sadales kārbu [A] savienoti zvaigznes slēgumā (→ 19. att., 103. lpp., ievērojiet vadības bloka un pārējo moduļu instrukcijas).

Temperatūras sensori

Izveidojot sensora vada pagarinājumu, jāizmanto šāda šķērs griezumuma vadi:

- līdz 20 m ar 0,75 mm² līdz 1,50 mm² šķērs griezumumu
- 20 m līdz 100 m ar 1,50 mm² šķērs griezumumu

Vispārīgi par zemsprieguma pusi

Pieslēguma spaiļu nosaukumi (zemsprieguma puse ≤ 24 V)	
0-10 V	Pieslēgums ¹⁾ 0-10 V telpas temperatūras regulatoram vai automatizētajai ēkas vadības sistēmai ar 0-10 V regulatora izeju papildus jaudas atbildes signālam kā 0-10 V signālam automatizētajai ēkas vadības sistēmai pie 3. spaiļes
BUS ²⁾	Pieslēgums regulatoram, moduļiem
BUS1...4 I2, I3	Siltuma ražotāju vai zemāk pakārtotu kaskādes moduļu pieslēgums
OC1	Ārēja slēdža pieslēgums (Input)
TO, T1, T2	Pieslēgums ³⁾ Sūkņa apgriezienu skaita regulatoram ar 0-10 V signālu (Output Cascade)
	Temperatūras sensora pieslēgums (Temperature sensor)

Tab. 4

- 1) Spaiļu pieslēgumi: 1 - masa; 2 - 0-10 V ieeja (Input) siltuma pieprasījumam no automatizētās ēkas vadības sistēmas; 3 - 0-10 V izeja (Output, opcionāla) atbildes signālam
- 2) Dažās iekārtās BUS sistēmas pieslēguma spaiļi ir apzīmēti ar EMS.
- 3) Spaiļu pieslēgumi: 1 - masa; 2 - izeja (Output); 3 - ieeja (Input, opcionāla)

- ▶ Lai novērstu induktīvo ietekmi: visi zemsprieguma kabeļi jāliek atsevišķi no vadiem, kas pieslēgti elektrotīklam (minimālais attālums 100 mm).
- ▶ Induktīvu ārējo ietekmes faktoru (piemēram, PV iekārtu) gadījumā vadus izolē (piem., LiYCY) un izolāciju vienā pusē iezemē. Izolāciju pieslēdz nevis pie moduļa zemējuma vada spaiļes, bet gan pie ēkas zemējuma, piem., brīvas zemējuma spaiļes vai ūdensvada caurulēm.
- ▶ Izvelciet kabeli cauri visām iepriekš uzstādītajām uzmvām un piestipriniet saskaņā ar pieslēguma shēmām.

3.2.2 Elektroapgādes, sūkņa un maisītāja pieslēgums (tikla sprieguma puse)

Pieslēguma spaiļu nosaukumi (tikla sprieguma puse)	
120/230 V AC	Tikla sprieguma pieslēgums
PC0, PC1	Sūkņa pieslēgums (Pump Cascade)
AO, I A1	Pieslēgums kļūmes indikācijām (Alert)

Tab. 5



Elektrisko pieslēgumu izvietošana ir atkarīga no instalētās sistēmas. No 12. līdz 19. att., sākot no 102. lpp., sniegtais apraksts ir ieteiktā elektrisko pieslēgumu izveidošanas gaita. Darbības daļēji ir attēlotas dažādās krāsās. Tas ļauj labāk saprast, kuras darbības ir saistītas.

- ▶ Izmantojiet tikai vienādas kvalitātes elektriskos kabeļus.
- ▶ Pieslēdzot elektrotīklam, ievērojiet fāzu pareizību. Pieslēgumu elektrotīklam aizliegts veikt, izmantojot kontaktdakšu ar zemējumu.
- ▶ Pie izejām pieslēdziet tikai tos komponentus un konstruktīvos mezglus, kas minēti šajā instrukcijā. Nepieslēdziet papildu vadības iekārtas, kas vada citus sistēmas elementus.



Pieslēgto komponentu un konstruktīvo mezglu maksimālā patērējamā jauda nedrīkst pārsniegt moduļa tehniskajos datos norādīto lietderīgo jaudu.

- ▶ Ja energoapgāde nenotiek ar siltuma ražotāja elektronikas palīdzību: montāžas vietā energoapgādes pārtraukšanai instalējiet standartiem atbilstošu (saskaņā ar EN 60335-1) ierīci visu polu izslēgšanai.

- ▶ Izvelciet kabeli cauri uzmvām, piestipriniet saskaņā ar pieslēguma plāniem un nostipriniet ar piegādes komplektā esošajiem kabeļa nostiepes fiksatoriem (→ no 11. līdz 18. att., sākot no 102. lpp.).

3.2.3 Pieslēgumu shēmas ar sistēmu piemēriem

Hidraulikas attēlojums ir tikai shematisks un sniedz tikai aptuvenu norādi uz iespējamo hidraulisko slēgumu. Drošības ierīces uzstādiet saskaņā ar spēkā esošajiem standartiem un vietējiem noteikumiem. Lai noskaidrotu papildu informāciju un iespējas, skatiet plānošanas dokumentus vai specifikācijas.

3.2.4 Pieslēguma spaiļu izvietojuma pārskats

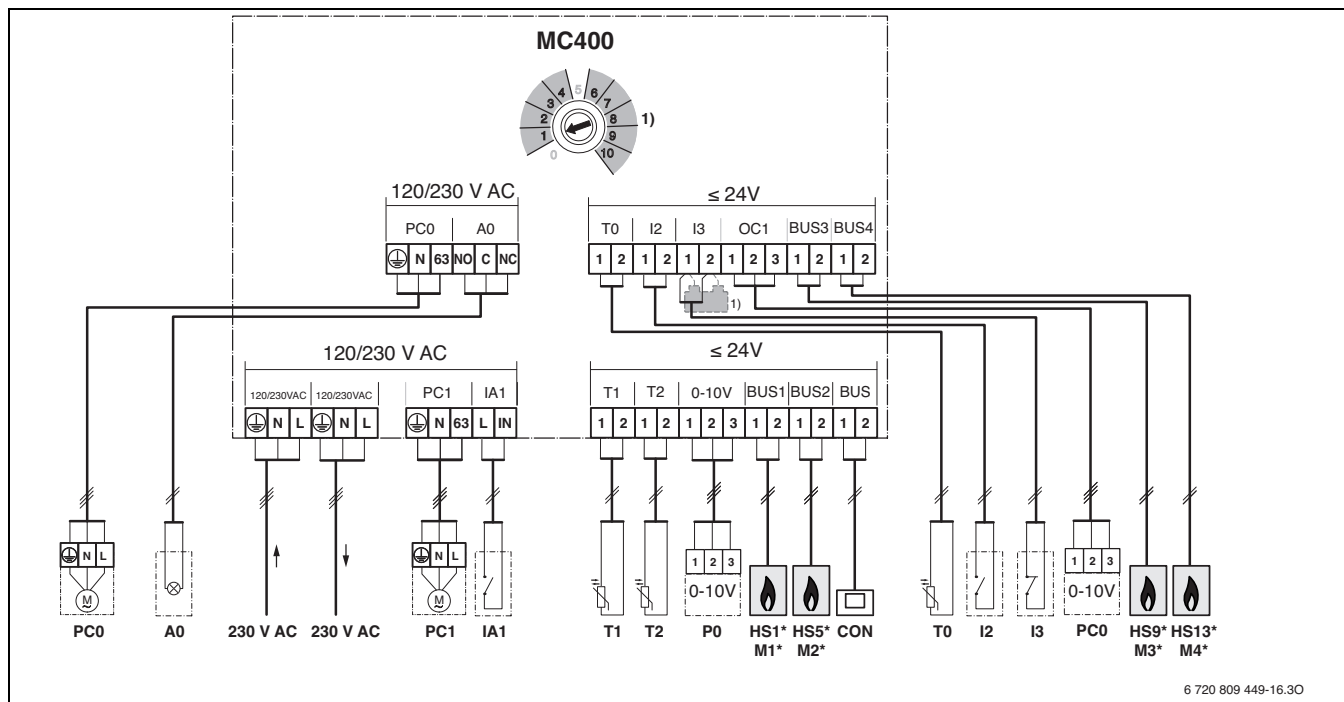
Šajā moduļa pieslēguma spaiļu pārskatā ir parādīts, kādus sistēmas komponentus var pieslēgt. Ar * apzīmētos sistēmas elementus (piem., HS1 un M1) iespējams pieslēgt kā alternatīvu. Atkarībā no moduļa pielietojuma viens no elementiem tiek pieslēgts pieslēguma spaiļiem „BUS1“.

Kompleksākas sistēmas tiek izveidotas kombinācijā ar citiem kaskādes moduļiem. Bez tam ir iespējams no pieslēguma spaiļu pārskatā redzamā izvietojuma atšķirīgs pieslēguma spaiļu izvietojums.



Ja pieslēguma spaiļiem I3 nav pieslēgts apturēšanas slēdzis (atvērējs):

- ▶ Pievienojiet pieslēguma spaiļiem I3 piegādes komplektā iekļauto pārvienojumu.



6 720 809 449-16.30

Augšējā attēla un attēlu no 23 līdz 25 apzīmējumi (bez pieslēguma spaiļu nosaukumiem):

230 V AC	Tīkla sprieguma pieslēgums	MC 400	Kaskādes modulis
A0	Tālvadības traucējumu indikators	MM 100	Apkures loka modulis (EMS 2/EMS plus)
BUS	BUS sistēma EMS 2 / EMS plus (nepieslēgt pie BUS1 ... BUS4)	PC0	Kaskādes sūkņa (ieslēgts/izslēgts vai opcionāla apgriezienu skaita regulēšana ar 0-10 V signālu pieslēgumā OC1; Pump Cascade); tikai siltuma ražotājiem bez sūkņa
BUS1...4	BUS sistēma EMS / EMS plus vai EMS 2 / 2 dzislu BUS (pieslēgt tieši pie HS1 ... HS4 vai M1 ... M4)	PC1	Apkures sūkņa (Pump Circuit); padeves sūkņa vai apkures sūkņa apkures lokam bez maisītāja un bez MM 100
CON	Vadības bloks ar BUS sistēmu EMS 2 / EMS plus (Controler)	P0	Ieeja un atbildes signāls jaudas regulēšanai ar 0-10 V signālu (Power Input un Output); Spaiļu pieslēgumi: 1 – masa; 2 – izeja (Output); 3 – ieeja (Input, opcionāla)
GLT	Automatizēta ēkas vadības sistēma ar 0-10 V pieslēgumiem (GebäudeLeitTechnik)	T0	Turpgaitas temperatūras sensors (Temperature sensor)
HS1, HS5, HS9, HS13	Siltuma ražotājs 1 (HS1 pie BUS1), 2 (HS5 pie BUS2), 3 (HS9 pie BUS3) un 4 (HS13 pie BUS4) pie vienīgā MC 400 / (Heat Source)	T1	Āra temperatūras sensors (Temperature sensor)
HS1...4	Siltuma ražotājs 1 (pie BUS1) ... 4 (pie BUS4) pie pirmā zemāk pakārtotā MC 400 (M1) / (Heat Source)	T2	Atgaitas temperatūras sensors (nepieciešams tikai tad, ja PC0 ir apgriezienu skaita regulēšana ar 0-10 V signālu pieslēgumā OC1; pārējos gadījumos opcionāls; Temperature sensor)
HS5...8	Siltuma ražotājs 1 (pie BUS1) ... 4 (pie BUS4) pie otrā zemāk pakārtotā MC 400 (M2) / (Heat Source)	1)	Nepieciešams tikai tad, ja pieslēguma spaiļiem I3 nav pieslēgts apturēšanas slēdzis.
I2	Maksimālās jaudas slēdzis (ja aizvērts, visas iekārtas sasniedz maksimālo jaudu; Input)		
I3	Apturēšanas slēdzis (ja atvērts, tiek pārtraukts visu iekārtu siltuma pieprasījums; Input)		
IA1	230 V regulators (ieeja)		
M1...4	Zemāk pakārtotais kaskādes modulis 1 (pie BUS1) ... 4 (pie BUS4)		

4 Iedarbināšana



Vispirms pareizi pieslēdziet visus komponentus elektrotīklam un tikai pēc tam sāciet ekspluatāciju!

- ▶ Ievērojiet visu iekārtas komponentu un mezglu montāžas instrukcijas.
- ▶ Elektroapgādi ieslēdziet tikai tad, kad ir iestatīti visi moduļi.



IEVĒRĪBAI: Sistēmas bojājumi, darbinot bojātu sūkni!

- ▶ Pirms ieslēgšanas piepildiet un atgaisojiet sistēmu, lai sūkņi nedarbotos bez ūdens.

4.1 Kodēšanas slēdža iestatīšana

Ja kodēšanas slēdzis ir ieslēgts atbilstošā pozīcijā un ar BUS sistēmu ir izveidota komunikācija, nepārtraukti deg zaļā darba režīma indikācija. Ja kodēšanas slēdzis ir ieslēgts neatbilstošā pozīcijā vai atrodas starpstāvoklī, darba režīma indikācija sākumā nedeg, bet pēc tam sāk mirgot sarkanā krāsā.



Ja augstāk pakārtota moduļa MC 400 kodēšanas slēdzis ir ieslēgts uz 10 un ir izveidojies tiešs BUS savienojums starp siltuma ražotāju un šo moduli, iekārtas ekspluatācijas uzsākšana nav iespējama.

4.2 Sistēmas un moduļa ekspluatācijas sākšana



Ja ir instalēts IGM, ir jāievēro šādi punkti:

- ▶ IGM iestatiet pieslēgtās iekārtas maksimālo un minimālo jaudu.
- ▶ Iestatiet vismaz 5 kW maksimālo jaudu, pretējā gadījumā IGM netiks izmantots kaskādes regulēšanai.
- ▶ Ja pieslēgtā iekārta ir divpozīciju iekārta (on/off), maksimālo jaudu iestatiet vienādu ar minimālo jaudu.



IEVĒRĪBAI: Sistēmas bojājumi, darbinot bojātu sūkni!

- ▶ Pirms ieslēgšanas piepildiet un atgaisojiet sistēmu, lai sūkņi nedarbotos bez ūdens.

4.2.1 Iestatījumi sistēmās ar kaskādes moduli BUS sistēmā

1. Ar kaskādes moduļa kodēšanas slēdzi iestatiet regulēšanas stratēģiju.
2. Vajadzības gadījumā iestatiet kodēšanas slēdzi pārējos moduļos.
3. Ieslēdziet sprieguma padevi visai sistēmai (tikla spriegumu).

Ja moduļa darbības režīma kontrollampīna nepārtraukti deg zaļā krāsā:

4. Vadības bloku iedarbiniet un attiecīgi iestatiet saskaņā ar pievienoto montāžas instrukciju.
5. Pārbaudiet vadības blokā kaskādes iestatījumus un vajadzības gadījumā pielāgojiet instalētajai sistēmai.

4.2.2 Iestatījumi sistēmās ar 2 vai vairāk kaskādes moduļiem BUS sistēmā

Vienā sistēmā iespējams instalēt maksimāli 16 siltuma ražotājus. Šādos gadījumos ir viens augstāk pakārtots kaskādes modulis un 1 līdz 4 zemāk pakārtoti kaskādes moduļi.

1. Ar augstāk pakārtotā kaskādes moduļa kodēšanas slēdzi iestatiet regulēšanas stratēģiju.
2. Zemāk pakārtoto kaskādes moduļa kodēšanas slēdzi iestatiet uz **10**.
3. Vajadzības gadījumā iestatiet kodēšanas slēdzi pārējos moduļos.
4. Ieslēdziet sprieguma padevi siltuma ražotājiem.
5. Ieslēdziet sprieguma padevi moduļiem un vadības blokiem.
6. Vadības bloku iedarbiniet un attiecīgi iestatiet saskaņā ar pievienoto montāžas instrukciju.
7. Pārbaudiet vadības blokā kaskādes iestatījumus un vajadzības gadījumā pielāgojiet instalētajai sistēmai.

4.3 Siltuma ražotāju/zemāk pakārtotu kaskādes moduļu stāvokļa indikācija augstāk pakārtotajā kaskādes moduli

Līdzās kodēšanas slēdzim moduli ir 4 gaismas diodes, kuras uzrāda pieslēgto siltuma ražotāju/moduļu stāvokli.

- LED 1, 2, 3 un 4 parāda modulim pieslēgto siltuma ražotāju/zemāk pakārtoto kaskādes moduļu stāvokli:
 - izslēgta: pārtraukts savienojums vai nav komunikācijas
 - sarkana: siltuma ražotājs atrasts, bet ir pārtraukts savienojums vai siltuma ražotājā radusies kļūme
 - dzeltena: siltuma ražotājs pieslēgts, nav siltuma pieprasījuma
 - dzeltena mirgo: siltuma ražotājs atrasts, ir siltuma pieprasījums, bet ir izslēgts deglis
 - zaļa: atrasts zemāk pakārtots modulis vai siltuma ražotājs, ir siltuma pieprasījums, darbojas deglis, aktīva apkure
 - zaļa mirgo: atrasts zemāk pakārtots modulis vai siltuma ražotājs, ir siltuma pieprasījums, darbojas deglis, aktīva karstā ūdens sagatavošana

4.4 Siltuma ražotāju stāvokļa indikācija zemāk pakārtotā kaskādes moduli

Līdzās kodēšanas slēdzim moduli ir 4 gaismas diodes, kuras uzrāda pieslēgto siltuma ražotāju/moduļu stāvokli.

- LED 1, 2, 3 un 4 parāda siltuma ražotāja stāvokli:
 - izslēgta: pārtraukts savienojums vai nav komunikācijas
 - sarkana: atrasts augstāk pakārtotais kaskādes modulis vai siltuma ražotājs, bet ir pārtraukts savienojums vai siltuma ražotājā radusies kļūme
 - dzeltena: siltuma ražotājs pieslēgts, nav siltuma pieprasījuma
 - dzeltena mirgo: siltuma ražotājs atrasts, ir siltuma pieprasījums, bet ir izslēgts deglis (piem., ja ir aktīvs siltuma ražotāja aiztures solis)
 - zaļa: siltuma ražotājs atrasts, ir siltuma pieprasījums, darbojas deglis, aktīva apkure
 - zaļa mirgo: siltuma ražotājs atrasts, ir siltuma pieprasījums, darbojas deglis, aktīva karstā ūdens sagatavošana

4.5 Izvēlne Kaskādes iestatījumi

Ja ir instalēts kaskādes modulis, vadības blokā tiek parādīta izvēlne **Servisa izv.** > **Kaskādes iestatījumi** (nav pieejama visos vadības blokos). Ja instalētajā vadības blokā šī izvēlne nav pieejama, kaskādes modulis izmanto rūpnīcas iestatījumus. Iestatījumus var izmainīt ar piemērotu vadības bloku, arī tad, ja šis vadības bloks tiek pieslēgts uz laiku.



Rūpnīcas iestatījumi iestatīšanas diapazonos ir izcelti.

Izvēlnes punkts	Iestatīšanas diapazons	Funkcijas apraksts
Hidr. atdalītāja sensora novirze	- 20 ... 0 ... 20 K	Regulēšanas sistēmas pieprasītā turpgaitas temperatūra tiek izmainīta par šo vērtību.
Kaskādes maks. ieregulētā temperatūra	30 ... 90 °C	Kaskādes maksimālā turpgaitas temperatūra pie hidrauliskā atdalītāja.
Kaskādes sūkņa pēcdarbības laiks	0 ... 3 ... 15 min	Kaskādes modulim pieslēgtais apkures sūknis (sekundārā puse) darbojas par šeit iestatīto laiku ilgāk, nekā pastāv siltuma pieprasījums.
Maksimumslodzes turpgaitas temp.	30 ... 50 ... 70 °C	Ja regulēšanas sistēmas pieprasītā turpgaitas temperatūra pārsniedz šeit iestatīto vērtību, tad gadījumā, ja tiek izmantota sērīveida kaskādes regulēšanas stratēģija ar maksimumslodzes kompensāciju (kodēšanas slēdzis pozīcijā 3), tiek ieslēgti siltuma ražotāji, kas nepieciešami maksimumslodzes kompensēšanai.
Maksimumslodzes āra temp.	- 20 ... 10 ... 20 °C	Ja āra temperatūra nokrītas zem šeit iestatītās vērtības, tad gadījumā, ja tiek izmantota sērīveida kaskādes regulēšanas stratēģija ar maksimumslodzes kompensāciju (kodēšanas slēdzis pozīcijā 3), tiek ieslēgti siltuma ražotāji, kas nepieciešami maksimumslodzes kompensēšanai.
Nāk. iekārtas palaišanas aizture	0 ... 6 ... 30 min	Ja ir ieslēgts viens siltuma ražotājs, regulēšanas sistēma līdz nākamās ieslēgšanai nogaida šeit iestatīto laiku.
Pieļaujamais temp. paaugstinājums	0 ... 5 ... 10 K	Lai samazinātu iekārtas pārslēgšanās biežumu, siltuma ražotāj tiek izslēgti tikai tad, kad turpgaitas temperatūra par pieļaujamo temperatūras paaugstinājumu pārsniedz vēlamo ieregulēto temperatūru (pozitīva nejutības zona).
Pieļaujamais temp. pazeminājums	0 ... 5 ... 10 K	Lai samazinātu iekārtas pārslēgšanās biežumu, siltuma ražotāj tiek ieslēgti tikai tad, kad turpgaitas temperatūra par pieļaujamo temperatūras pazeminājumu ir zemāka nekā vēlāmā ieregulētā temperatūra (negatīva nejutības zona).

Tab. 6

4.6 Izvēlne Diagnost.

Izvēlnes ir atkarīgas no instalētā vadības bloka un no instalētās sistēmas.

Kontr. vērt.

Ja ir instalēts modulis MC 400, tiek parādīta izvēlne **Kontr. vērt.** >

Kaskāde.

Šajā izvēlnē var pieprasīt informāciju par sistēmas un kaskādes atsevišķo iekārtu pašreizējo stāvokli. Piem., šeit iespējams aplūkot, cik augsta ir sistēmas turpgaitas un atgaitas temperatūra vai kāda ir pašreizējā iekārtas jauda.

Ja ir instalēts modulis MC 400, tiek parādīta izvēlne **Kontr. vērt.** >

Sistēmas informācijas > Kaskāde.

Šajā izvēlnē var pieprasīt informāciju par moduli MC 400 (**Kaskādes moduļa tips, Kaskādes moduļa progr. versija**) un kaskādes atsevišķo iekārtu (piem., **1. vadības bloka tips, 1. vadības bloka progr. versija**) pašreizējo stāvokli.

Pieejamā informācija un vērtības ir atkarīgas no instalētā vadības bloka un no instalētās sistēmas. Ņemiet vērā siltuma ražotāja, vadības bloka, pārējo moduļu un citu iekārtas daļu tehniskos dokumentus.

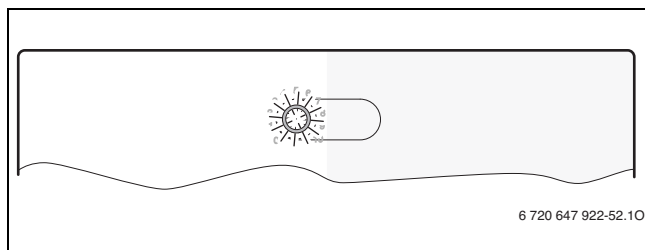
5 Kļūmju novēršana



Izmantojiet tikai oriģinālās rezerves daļas. Bojājumi, kurus izraisa rezerves daļas, ko nav piegādājis ražotājs, ir izslēgti no garantijas pakalpojumiem.

Ja kļūmi neizdodas novērst, lūdzam vērsties pie kompetenta servisa tehniķa.

Darba režīma indikācija attēlo moduļa darbības stāvokli.



5.1 Atsevišķi instalēta vai augstāk pakārtota kaskādes moduļa darba režīma indikācija

Darba režīma indikācija	Iespējamais iemesls	Risinājums
Nepārtraukti izslēgta	Ir pārtraukta elektroapgāde.	► Ieslēdziet sprieguma padevi.
	Bojāts drošinātājs.	► Nomainiet drošinātāju, pirms tam atslēdzot elektroapgādi (→ 20. att., 104. lpp.).
	Īssavienojums BUS savienojumā.	► Pārbaudiet un nepieciešamības gadījumā salabojiet BUS savienojumu.
Ilgstoši sarkana	Kodēšanas slēdzis atrodas nepareizā pozīcijā vai starpstāvoklī.	► Iestatiet kodēšanas slēdzi.
	Bojāts temperatūras sensors.	► Pārbaudiet temperatūras sensoru. ► Ja vērtības nesakrīt, nomainiet sensoru.
		► Pārbaudiet spriegumu temperatūras sensora pieslēguma spailēs moduli. ► Ja sensora vērtības saskan, bet sprieguma vērtības nesaskan, nomainiet moduli.
	Iekšēja kļūme	► Nomainiet moduli.
Mirgo sarkanā krāsā	Atvērts apturēšanas slēdzis pie I3.	► Pārbaudiet apturēšanas slēdzi.
Mirgo zaļā krāsā	Aizvērts maks. jaudas slēdzis.	► Ierīkojiet īsāku BUS savienojumu.
Mirgo dzeltenā krāsā	Inicializācija	–
Ilgstoši zaļa	Kodēšanas slēdzis ieslēgts uz 0.	► Iestatiet kodēšanas slēdzi.
	Kļūmes nav	Normāls darba režīms

Tab. 7

5.2 Zemāk pakārtota kaskādes moduļa darba režīma indikācija

Darba režīma indikācija	Iespējamais iemesls	Risinājums
Nepārtraukti izslēgta	Ir pārtraukta elektroapgāde.	► Ieslēdziet sprieguma padevi.
	Bojāts drošinātājs.	► Nomainiet drošinātāju, pirms tam atslēdzot elektroapgādi (→ 20. att., 104. lpp.).
	Īssavienojums BUS savienojumā.	► Pārbaudiet un nepieciešamības gadījumā salabojiet BUS savienojumu.
Ilgstoši sarkana	Kodēšanas slēdzis atrodas nepareizā pozīcijā vai starpstāvoklī.	► Iestatiet kodēšanas slēdzi.
	Iekšēja kļūme	► Nomainiet moduli.
Mirgo dzeltenā krāsā	Inicializācija	–
Ilgstoši zaļa	Kodēšanas slēdzis ieslēgts uz 0.	► Iestatiet kodēšanas slēdzi.
	Kļūmes nav	Normāls darba režīms

Tab. 8

6 Apkārtējās vides aizsardzība/Utilizācija

Apkārtējās vides aizsardzība ir viens no galvenajiem Bosch grupas uzņēmumu principiem.

Izstrādājumu kvalitāte, ekonomiskums un vides aizsardzība ir vienlīdz nozīmīgi mērķi. Vides aizsardzības likumi un priekšraksti tiek stingri ievēroti.

Lai aizsargātu apkārtējo vidi, mēs, ņemot vērā ekonomiskos aspektus, izmantojam iespējami labāko tehniku un materiālus.

Iesaiņojums

Mēs piedalāmies iesaiņojamo materiālu izmantošanas sistēmas izstrādē, lai nodrošinātu to optimālu pārstrādi.

Visi iesaiņojuma materiāli ir nekaitīgi apkārtējai videi un izmantojami otrreiz.

Nolietotās elektriskās un elektroniskās ierīces



Atsevišķi savāciet vairs neizmantojamās elektriskās un elektroniskās ierīces un nododiet tās labai draudzīgai pārstrādei (Eiropas Savienības direktīva par nolietotām elektriskām un elektroniskām ierīcēm).

Nolietotu elektrisko un elektronisko ierīču utilizācijai izmantojiet valstī esošo atgriešanas un savākšanas sistēmu.

Cuprins

1	Explicarea simbolurilor și instrucțiuni de siguranță	56
1.1	Explicarea simbolurilor	56
1.2	Instrucțiuni generale de siguranță	56
2	Date despre produs	57
2.1	Instrucțiuni importante de utilizare	57
2.2	Descrierea funcției / strategii de reglare	57
2.2.1	Cascadă standard în serie	57
2.2.2	Cascadă optimizată în serie	57
2.2.3	Cascadă în serie cu capac cu sarcină de vârf	57
2.2.4	Cascada paralelă	58
2.2.5	Reglarea puterii	58
2.2.6	Reglarea temperaturii turului	58
2.3	Setarea întrerupătorului cu cod	58
2.4	Pachet de livrare	58
2.5	Date tehnice	58
2.6	Accesorii suplimentare	59
2.7	Curățare	59
3	Instalare	59
3.1	Instalare	59
3.2	Conexiune electrică	59
3.2.1	Racord conexiune BUS și senzor de temperatură (partea de joasă tensiune)	59
3.2.2	Racord alimentare cu curent, pompă și amestecător (partea cu tensiunea de rețea)	60
3.2.3	Scheme de conexiuni cu exemple de instalații	60
3.2.4	Vedere de ansamblu asupra alocării bornelor de legătură	61
4	Punerea în funcțiune	62
4.1	Setarea întrerupătorului cu cod	62
4.2	Punerea în funcțiune a instalației și a modului	62
4.2.1	Setări la instalații cu un modul în cascadă în sistemul BUS	62
4.2.2	Setări la instalații cu 2 sau mai multe module în cascadă în sistemul BUS	62
4.3	Afișaj de stare pentru echipamentele termice/module în cascadă subordonate la modulul în cascadă supraordonat	62
4.4	Afișajul de stare al echipamentului termic la modulul în cascadă subordonat	62
4.5	Meniu Setări cascadă	63
4.6	Meniu Diagnoză	63
5	Remedierea deranjamentelor	64
5.1	Indicator de funcționare la modulul în cascadă individual instalat sau supraordonat	64
5.2	Indicator de funcționare la modulul în cascadă subordonat	64
6	Protecția mediului/Reciclare	64

1 Explicarea simbolurilor și instrucțiuni de siguranță

1.1 Explicarea simbolurilor

Indicații de avertizare



Mesajele de avertizare din text sunt marcate printr-un triunghi de avertizare. Suplimentar, există cuvinte de semnalare, care indică tipul și gravitatea consecințelor care pot apărea dacă nu se respectă măsurile pentru evitarea pericolului.

Următoarele cuvinte de semnalare sunt definite și pot fi întâlnite în prezentul document:

- **ATENȚIE** înseamnă că pot rezulta daune materiale.
- **PRECAUȚIE** înseamnă că pot rezulta daune personale ușoare până la daune personale grave.
- **AVERTIZARE** înseamnă că pot rezulta daune personale grave până la daune care pun în pericol viața.
- **PERICOL** înseamnă că pot rezulta daune personale grave până la daune care pun în pericol viața.

Informații importante



Informațiile importante care nu presupun un pericol pentru persoane sau bunuri sunt marcate cu simbolul alăturat.

Alte simboluri

Simbol	Semnificație
▶	Etapă operațională
→	Referință încrucișată la alte fragmente în document
•	Enumerare/listă de intrări
–	Enumerare/listă de intrări (al 2-lea nivel)

Tab. 1

1.2 Instrucțiuni generale de siguranță

Aceste instrucțiuni de instalare se adresează specialiștilor din domeniul instalațiilor de încălzire, ingineriei tehnice și ingineriei electrice.

- ▶ Citiți instrucțiunile de instalare (echipamentul, modul etc.) anterior instalării.
- ▶ Țineți cont de indicațiile de siguranță și de avertizare.
- ▶ Țineți cont de prescripțiile naționale și regionale, reglementările tehnice și directive.
- ▶ Documentați lucrările executate.

Utilizarea conformă destinației

- ▶ Utilizați produsul exclusiv la reglarea instalațiilor de încălzire cu sisteme în cascadă. La sistemul în cascadă se utilizează mai multe echipamente termice cu scopul de a atinge o putere calorică mai mare.

Nicio altă utilizare nu este conformă cu destinația. Daunele apărute în această situație nu sunt acoperite de garanție.

Instalare, punere în funcțiune și întreținere

Instalarea, punerea în funcțiune și întreținerea trebuie efectuate numai de către o firmă de specialitate autorizată.

- ▶ Nu instalați produsul în spații umede.
- ▶ Pentru montare utilizați numai piese de schimb originale.

Efectuarea lucrărilor electrice

Lucrările electrice pot fi efectuate numai de către specialiștii în domeniul instalațiilor electrice.

- ▶ Înainte de efectuarea lucrărilor electrice:
 - Întrerupeți tensiunea de rețea (la nivelul tuturor polilor) și adoptați măsuri de siguranță împotriva reconectării accidentale.
 - Verificați lipsa tensiunii.
- ▶ Produsul are nevoie de tensiuni diferite.
Nu conectați partea de joasă tensiune la tensiunea de rețea și invers.
- ▶ Dacă este necesar, respectați schemele de conexiuni ale celorlalte părți ale instalației.

Predarea produsului beneficiarului

La predare, explicați administratorului modul de utilizare și condițiile de exploatare a instalației de încălzire.

- ▶ Explicați modul de utilizare – în special operațiunile relevante pentru siguranță.
- ▶ Atrageți-i atenția asupra faptului că modificările sau lucrările de reparații trebuie efectuate numai de către o firmă de specialitate autorizată.
- ▶ Atrageți-i atenția asupra necesității efectuării verificărilor tehnice și întreținerilor pentru a garanta o funcționare sigură și ecologică.
- ▶ Predați administratorului instrucțiunile de instalare și de utilizare pentru a le păstra.

Deteriorări cauzate de îngheț

Dacă instalația nu este în funcțiune, poate îngheța:

- ▶ Respectați indicațiile privind protecția împotriva înghețului.
- ▶ Puteți lăsa întotdeauna instalația pornită mulțumită funcțiilor suplimentare, ca de exemplu prepararea apei calde sau protecția împotriva blocării.
- ▶ Remediați imediat defecțiunea apărută.

2 Date despre produs

Modulul este destinat reglării sistemelor în cascadă. Un sistem în cascadă este un sistem de încălzire la care se utilizează mai multe echipamente cu scopul de a obține o putere calorică mai mare. În acest scop, consultați, de exemplu schema electrică de la pagina 105.

- Modul este utilizat pentru comanda echipamentului.
- Modulul este utilizat pentru înregistrarea temperaturii exterioare, de tur și de retur.
- Configurarea sistemului în cascadă cu o unitate de comandă cu interfață BUS EMS 2 / EMS plus (nu este posibil la toate unitățile de comandă).

Posibilitățile de combinare a modulelor sunt prezentate în schemele de conexiuni.

2.1 Instrucțiuni importante de utilizare

Modulul comunică prin intermediul unei interfețe EMS 2 / EMS plus cu alte elemente BUS compatibile cu EMS 2 / EMS plus.



Dacă la echipamentele cu pompă reglate prin turaj, la pornirea arzătorului turajul este prea scăzut, pot apărea temperaturi înalte și ritmuri prea rapide ale arzătoarelor.

- ▶ Dacă este posibil, pompa se configurează la regimul pornit/oprit cu puterea 100 %, în caz contrar puterea minimă a pompei se reglează la cea mai mare valoare posibilă.

- Modulul se poate conecta la unitățile de comandă cu interfață BUS EMS 2 / EMS plus (sistem de management al energiei). În mod alternativ, la modul se poate realiza și o solicitare externă de temperatură sau de putere prin intermediul interfeței 0-10 V.

- Modulul comunică numai cu echipamente termice cu EMS, EMS 2, EMS plus și cu BUS cu 2 fire (HTIII) (cu excepția echipamentelor din seria de producție GB112, GB132, GB135, GB142, GB152).
- Nu conectați la instalație decât echipamente termice ale unui singur producător.
- La instalație se utilizează numai echipamente termice cu gaz metan sau numai echipamente termice utilizatoare de motorină (nu sunt permise pompe de căldură cu interfață BUS EMS 2 / EMS plus).
- În ceea ce privește modalitatea de protecție, spațiul de instalare trebuie să corespundă datelor tehnice ale modulului.
- Dacă un boiler se conectează direct la echipament:
 - Regulatorul de sistem sau automatizarea 0-10 V nu afișează informații la sistemul de apă caldă și nu influențează încălzirea apei potabile.
 - Se recomandă ca la încălzirea directă a apei potabile să se utilizeze un rezervor mai mic de 400 de litri.
 - Apa caldă folosită la dezinfecția termică este controlată direct de echipamentul termic.
 - Dacă este necesar, dezinfecția termică trebuie să se controleze manual. Respectați instrucțiunile echipamentului termic.
 - Dacă nu este posibilă monitorizarea dezinfecției termice de la aparat, nu conectați boilerul direct la echipamentul termic.

2.2 Descrierea funcției / strategii de reglare

2.2.1 Cascadă standard în serie

Echipamentul termic/modulul conectat pornește sau se oprește conform cablării.

De exemplu, echipamentul termic conectat la borna de legătură BUS1 este primul, echipamentul termic de la borna de legătură BUS2 este al doilea etc.

Dacă se deconectează echipamentele termice, ordinea se inversează. Echipamentul termic care a fost ultimul conectat este primul deconectat.

Reglarea permite astfel creșterea sau scăderea bruscă a puterii la pornirea sau oprirea echipamentului termic.

2.2.2 Cascadă optimizată în serie

Scopul acestei strategii de reglare este ca echipamentul termic să opereze cu timpi de funcționare cât se poate de egali ai arzătorului.

Echipamentele termice conectate sunt pornite sau oprite conform timpului de funcționare al arzătorului. Timpii de funcționare ai arzătorului includ toate cele 24 de ore și ordinea este astfel restabilită.

Echipamentul termic cu cel mai scurt timp de funcționare este conectat ca fiind primul, iar cel cu cel mai lung timp de funcționare este conectat ca fiind ultimul.

Dacă se deconectează echipamentele termice, ordinea se inversează. Echipamentul termic care a fost ultimul conectat este primul deconectat.

Reglarea permite astfel creșterea sau scăderea bruscă a puterii la pornirea sau oprirea echipamentului termic.

2.2.3 Cascadă în serie cu capac cu sarcină de vârf

Această strategie de reglare este utilă dacă sarcina de încălzire este uniformă (sarcină de bază) pe parcursul unei perioade lungi de timp și mai înaltă (sarcină de vârf) pe o perioadă mai scurtă de timp.

Echipamentele termice de la bornele de legătură BUS1 și BUS2 coincid astfel sarcinii de bază. Echipamentele termice de la bornele de legătură BUS3 și BUS4 sunt pornite pentru a coincide cererii de energie la sarcina de vârf.

Echipamentele termice de la bornele de legătură BUS3 și BUS4 sunt pornite dacă temperatura de retur solicitată crește peste o valoare limită reglată sau temperatura exterioară scade sub o valoare limită reglată.

Dacă se deconectează echipamentele termice, ordinea se inversează. Echipamentul termic care a fost ultimul conectat este primul deconectat.

Reglarea permite astfel creșterea sau scăderea bruscă a puterii la pornirea sau oprirea echipamentului termic.

2.2.4 Cascada paralelă

Această strategie de reglare trebuie să fie utilizată dacă echipamentele termice au un grad de modulare similar.

Echipamentele termice se utilizează cu timpi de funcționare pe cât posibil egali. De regulă, toate echipamentele termice sunt în funcțiune. Dacă toate echipamentele termice funcționează la putere minimă, toate acestea funcționează modulată în egală măsură.

2.2.5 Reglarea puterii

Strategia de reglare este utilă dacă instalația de încălzire este reglată printr-o tehnică de reglare a construcției cu o ieșire a regulatorului de 0-10 V.

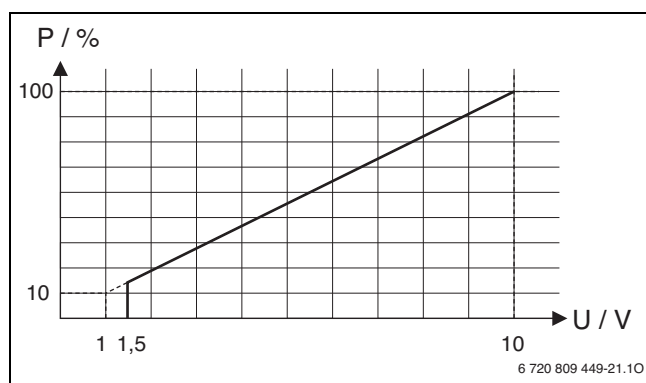


Fig. 1 Combinația liniară dintre semnalul 0-10 V (U în volți) și puterea P solicitată (în procente, bazată pe puterea maximă a instalației)

Echipamentele termice conectate sunt pornite și oprite conform puterii solicitate în conformitate cu codarea modulului, la fel ca la cascadele standard în serie sau cascadele optimizate în serie.

2.2.6 Reglarea temperaturii turului

Strategia de reglare este utilă dacă instalația de încălzire este reglată printr-o tehnică de reglare a construcției cu o ieșire a regulatorului de 0-10 V.

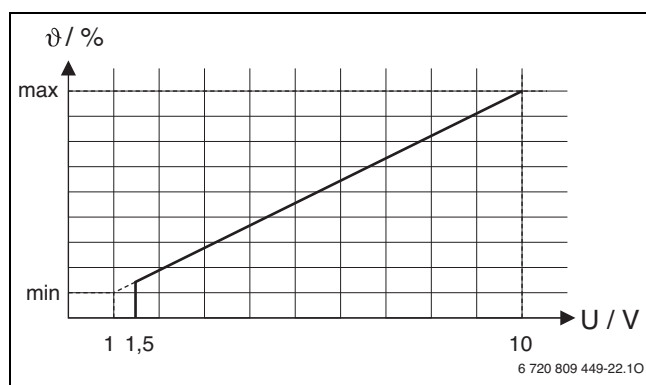


Fig. 2 Combinația liniară dintre semnalul 0-10 V (U în volți) și temperatura solicitată a turului θ (în procente, bazată pe temperatura maximă a turului)

Echipamentele termice conectate sunt pornite și oprite conform temperaturii turului solicitate în conformitate cu codarea modulului, la fel ca la cascadele standard în serie sau cascadele optimizate în serie.

2.3 Setarea întrerupătorului cu cod

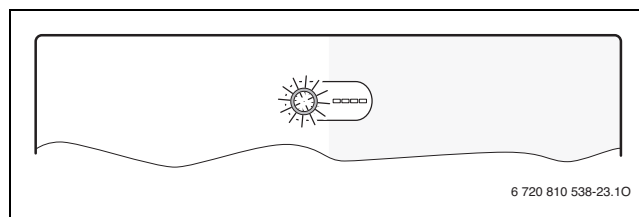


Fig. 3 Întrerupătorul cu cod cu afișaj de stare al modulului și afișaj de stare al echipamentelor termice sau modulelor conectate

Codificare	Funcționarea modulului
0	Oprit (pachet de livrare)
1	Cascadă standard în serie
2	Cascadă optimizată în serie (→ Fig. 23, pagina 104)
3	Cascadă în serie cu capac cu sarcină de vârf
4	Cascada paralelă
5	Nicio funcție
6	Reglare externă a puterii 0-10 V cu cascadă standard în serie
7	Reglare externă a puterii 0-10 V cu cascadă optimizată în serie (→ Fig. 24, pagina 105)
8	Reglare externă a temperaturii de tur 0-10 V cu cascadă standard în serie
9	Reglare externă a temperaturii de tur 0-10 V cu cascadă optimizată în serie
10	Modulul este unul din cel mult 4 module în cascadă subordonate. Modulul de cascadă supraordonat reglează echipamentul termic conectat în conformitate cu codarea reglată (→ Fig. 25, pagina 105).

Tab. 2 Codare și funcție

2.4 Pachet de livrare

Fig. 4, pagina 101:

- [1] Modul
- [2] Pungă cu elemente de protecție la tensionare
- [3] Instrucțiuni de instalare

2.5 Date tehnice

CE Acest produs corespunde în construcția și comportamentul său de funcționare directivelor europene, precum și cerințelor specifice fiecărei țări. Conformitatea este marcată cu simbolul CE. Declarația de conformitate a produsului vă poate fi prezentată la cerere. În acest scop, utilizați adresa de pe spatele prezentelor instrucțiuni.

Date tehnice	
Dimensiuni (l × H × A)	246 × 184 × 61 mm (dimensiuni suplimentare → Fig. 5, pagina 101)
Secțiune transversală maximă a conductoarelor	<ul style="list-style-type: none"> bornă de legătură 230 V • 2,5 mm² bornă de legătură tensiune joasă • 1,5 mm²
Tensiuni nominale	<ul style="list-style-type: none"> BUS • 15 V CC (protejat împotriva inversării polarității) Tensiune de rețea modul • 230 V CA, 50 Hz Unitate de comandă • 15 V CC (protejat împotriva inversării polarității) Pompe și amestecătoare • 230 V CA, 50 Hz
Siguranță	230 V, 5 AT
Interfață BUS	EMS 2 / EMS plus
Putere absorbită – standby	< 1 W
Putere maximă la ieșire	1100 W

Tab. 3

Date tehnice	
Putere maximă la ieșire per racord	
<ul style="list-style-type: none"> • PC0, PC1 • AO, IA1 	<ul style="list-style-type: none"> • 400 W (pompe de înaltă eficiență permise; max. 40 A/μs) • 10 W
Plajă de măsurare și senzor pentru temperatura turului și returului	
<ul style="list-style-type: none"> • limită inferioară de defecțiune • domeniu de afișare • limită superioară de defecțiune 	<ul style="list-style-type: none"> • < -10 °C • 0 ... 100 °C • > 125 °C
Plajă de măsurare senzor pentru temperatura exterioară	
<ul style="list-style-type: none"> • limită inferioară de defecțiune • domeniu de afișare • limită superioară de defecțiune 	<ul style="list-style-type: none"> • < -35 °C • -30 ... 50 °C • > 125 °C
Temperatura ambiantă admisă	0 ... 60 °C
Modalitate de protecție	IP44
Clasă de protecție	I
Nr. ident.	Plăcuță de identificare (→ Fig. 22 pagina 104)

Tab. 3

2.6 Accesorii suplimentare

Detaliile cu privire la accesoriile adecvate sunt prezentate în catalog.

- Unitate de comandă: regulator în funcție de temperatura exterioară cu senzor de temperatură exterioară sau regulator în funcție de temperatura încăperii la BUS (nu conectați la BUS1, BUS2, BUS3 sau BUS4); racord senzor temperatură exterioară la T1
- Senzor de temperatură de tur; racord la T0
- Senzor de temperatură exterioară; racord la T1
- Senzor de temperatură de retur; racord la T2
- Pompă cascadă; racord la PC0
- Pompă de încălzire; racord la PC1
- Întrerupător pentru putere maximă; racord la I2
- Întrerupător de oprire; racord la I3
- IGM pentru echipamente termice fără EMS, EMS 2 sau EMS plus; racord conform documentației tehnice a IGM (modulul în cascadă MC400 înlocuiește aici ICM)

Instalarea accesoriilor suplimentare

- ▶ Instalați accesoriile suplimentare conform prevederilor legale și instrucțiunilor incluse în pachetul de livrare.

2.7 Curățare

- ▶ În caz de nevoie ștergeți carcasa cu o cârpă umedă. Nu folosiți cu această ocazie mijloace de curățare agresive sau decapante.

3 Instalare



PERICOL: Pericol de electrocutare!

- ▶ Înainte de instalarea acestui produs: separați echipamentul termic și toate celelalte elemente BUS de tensiunea de rețea la nivelul tuturor polilor.
- ▶ Înainte de punerea în funcțiune: fixați capacul (→ fig. 21, pagina 104).

3.1 Instalare

- ▶ Instalați modulul pe perete (→ Fig. 6 până la Fig. 8, de la pagina 101) la șină cu profil U (→ Fig. 9, pagina 101) sau într-un grup constructiv.
- ▶ La îndepărtarea modulului de pe șină cu profil U, țineți cont de Fig. 11 de la pagina 102.

3.2 Conexiune electrică

- ▶ Cu respectarea normelor aplicabile, pentru realizarea racordului utilizați un cablu de curent cel puțin de tipul H05 VV-....

3.2.1 Racord conexiune BUS și senzor de temperatură (partea de joasă tensiune)

Generalități conexiune BUS



Dacă se depășește lungimea maximă a cablului la conexiunea BUS dintre toți participanții BUS sau dacă în sistemul BUS există o structură inelară, nu este posibilă punerea în funcțiune a instalației.

Lungimea maximă totală a conexiunilor BUS:

- 100 m cu 0,50 mm² secțiune transversală a conductorului
- 300 m cu 1,50 mm² secțiune transversală a conductorului

Conexiune BUS echipament termic - modul în cascadă

- ▶ Echipamentele termice și modulele în cascadă subordonate se conectează direct la bornele de legătură **BUS1 ...** Conectați **BUS4** (→ vedere de ansamblu asupra alocării bornelor de legătură).

Conexiune BUS modul în cascadă - unitate de comandă - alte module

- ▶ În cazul unor secțiuni transversale diferite ale conductorilor, utilizați doza de distribuție pentru conectarea elementelor BUS.
- ▶ Element BUS [B] prin doze de distribuție [A] în formă de stea (→ Fig. 19, pagina 103, respectați instrucțiunile unității de comandă și a celorlalte module).

Senzor de temperatură

În cazul prelungirii cablului senzorului, utilizați următoarele secțiuni transversale ale conductorului:

- Până la 20 m, secțiune transversală a conductorului cu 0,75 mm² până la 1,50 mm²
- 20 m până la 100 m, secțiune transversală a conductorului cu 1,50 mm²

Generalități pentru punctul de tensiune minimă

Denumirea bornelor de legătură (pe partea de joasă tensiune ≤ 24 V)	
0...10 V	Racord ¹⁾ pentru termostat 0-10 V sau tehnică de reglare a construcției cu o ieșire a regulatorului de 0-10 V, feedback putere suplimentar ca semnal 0-10 V pentru tehnica de reglare a construcției la clemă 3
BUS ²⁾	Conectare la regulator, modul
BUS1...4	Conectare echipamente termice sau module în cascadă subordonate
I2, I3	Conectare întrerupător extern (Input)
OC1	Racord ³⁾ Reglarea turăției pompei cu semnal 0-10 V (Output Cascade)
TO, T1, T2	Racord senzor de temperatură (Temperature sensor)

Tab. 4

- 1) Alocarea bornelor: 1 – masă; intrare (Input) 2 – 0-10 V pentru cerința de căldură a tehnicii de reglare a construcției; ieșire 3 – 0-10 V (output, opțională) pentru feedback
- 2) La anumite aparate, bornele de legătură sunt inscripționate cu EMS pentru sistemul BUS.
- 3) Alocarea bornelor: 1 – masă; 2 - ieșire (Output); 3 – intrare (Input, opțional)

- ▶ Pentru a evita influențele inductive: montați toate cablurile de joasă tensiune separat de cablurile de tensiune de alimentare (distanța minimă 100 mm).
- ▶ La influențe inductive exterioare (de exemplu, la instalațiile PV) împământați cablul (de exemplu, LiYCY) și realizați ecranarea pe o parte. Nu conectați ecranul la borna de legătură pentru conductorul de protecție din modul, ci la împământarea realizată la domiciliu, de exemplu, bornă liberă a conductorului de protecție sau țevi de apă.
- ▶ Ghidați cablul prin suporturile montate anterior și conectați-l conform schemei de conexiuni.

3.2.2 Racord alimentare cu curent, pompă și amestecător (partea cu tensiunea de rețea)

Denumirea bornelor de legătură (pe partea de tensiune de rețea)	
120/230 V AC	Racord tensiune de rețea
PC0, PC1	Racord pompă (Pump Cascade)
AO, I A1	Conexiune pentru mesaje de eroare (Alert)

Tab. 5



Distribuirea conexiunilor electrice depinde de instalația montată. Descrierea prezentată în Fig. 12 până la 19, de la pagina 102 este o recomandare pentru calea conexiunii electrice. Etapele de manipulare sunt reprezentate parțial în culori diferite. Astfel este mai ușor să recunoașteți operațiunile care au legătură între ele.

- ▶ Utilizați numai cabluri electrice de aceeași calitate.
- ▶ Țineți cont de realizarea unei conexiuni la rețea cu fazele corecte. Conexiunea la rețea efectuată prin intermediul unui ștecăr cu contact de protecție nu este admisă.
- ▶ La ieșiri, conectați numai părți constructive și unități constructive care corespund acestor instrucțiuni. Nu racordați dispozitive de comandă suplimentare care comandă alte părți ale instalației.



Puterea maximă absorbită a părților constructive și a unităților constructive conectate nu trebuie să depășească puterea la ieșire, specificată în datele tehnice ale modulului.

- ▶ Când alimentarea cu tensiune de rețea nu se realizează prin sistemul electronic al cazanului: la fața locului trebuie să existe un dispozitiv de separare standard pentru toți polii în vederea întreruperii alimentării cu tensiune de rețea (conform EN 60335-1).

- ▶ Ghidați cablul prin suporturi, conectați-l conform schemei de conexiuni și asigurați-l cu dispozitivele de protecție incluse în pachetul de livrare (→ Fig. 11 până la 18, de la pagina 102).

3.2.3 Scheme de conexiuni cu exemple de instalații

Reprezentările hidraulice sunt doar schematice și indică un posibil circuit hidraulic. Dispozitivele de siguranță trebuie realizate conform standardelor și prevederilor locale valabile. Informații și posibilități suplimentare puteți găsi în documentele de proiectare și în documentele de licitație.

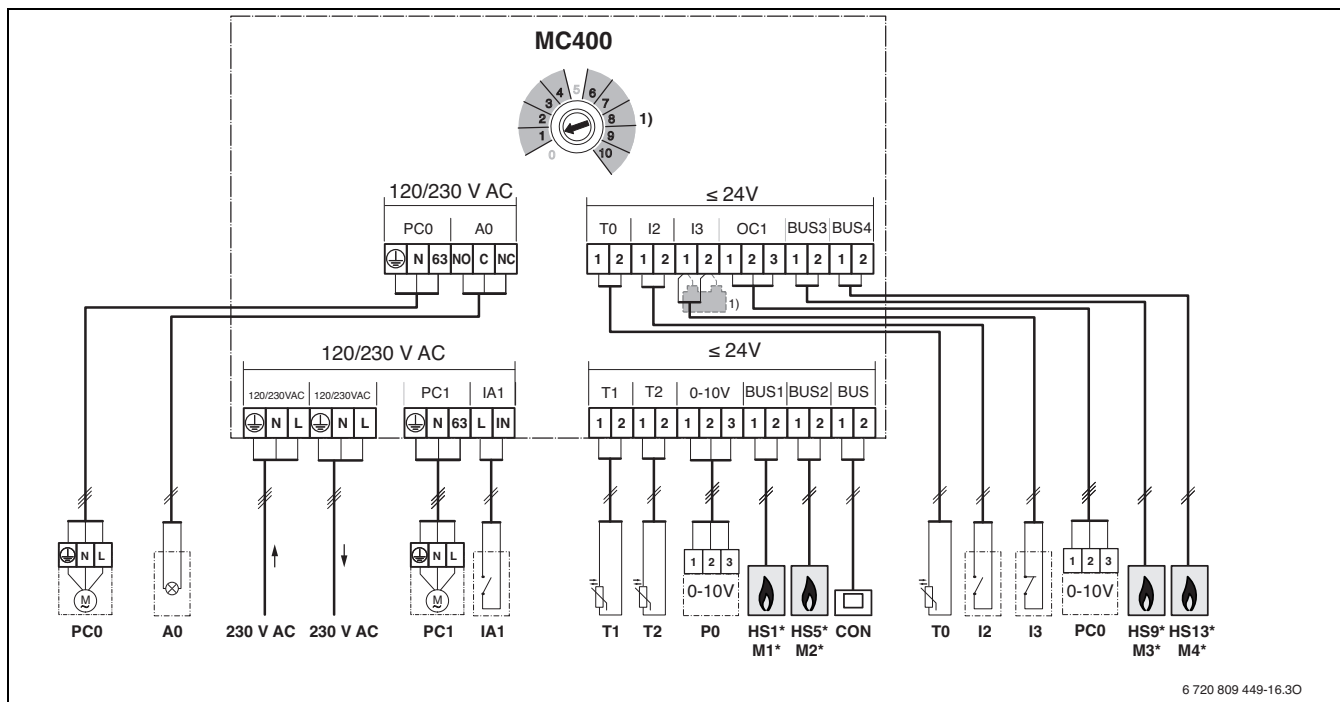
3.2.4 Vedere de ansamblu asupra alocării bornelor de legătură

Această vedere de ansamblu indică părțile instalației care sunt conectate pentru toate bornele de legătură ale modului.
Componentele marcate cu * (de ex. HS1 și M1) ale instalației sunt posibile alternativ. În funcție de utilizarea modului, o componentă este conectată la borna de legătură „BUS1“.

Instalațiile complexe pot fi realizate în combinație cu următoarele module în cascadă. În același timp, sunt posibile alocări ale bornelor de legătură diferite de cele din vederea de ansamblu.



Dacă la borna de legătură I3 nu este conectat niciun întrerupător de oprire (deschizător):
► Conectați puntea inclusă în pachetul de livrare la borna de legătură I3.



6 720 809 449-16.30

Legendă la fig. de sus și la Fig. 23 până la 25 (fără denumire a bornelor de legătură):

230 V AC	Racord tensiune de rețea	M1...4	Modul în cascadă 1 subordonat (la BUS1) ... 4 (la BUS4)
A0	Afișaj deranjamente	MC 400	Modul în cascadă
BUS	Sistem BUS EMS 2 / EMS plus (nu conectați la BUS1 ... BUS4)	MM 100	Modul circuit de încălzire (EMS 2 / EMS plus)
BUS1...4	Sistem BUS EMS / EMS plus sau BUS cu fire EMS 2 / 2 (conectați direct la HS1 ... HS4 sau M1 ... M4)	PC0	Pompă în cascadă (oprit/pornit sau reglarea turajiei pompei prin semnal 0-10 V cu racord OC1; Pump Cascade); numai la echipamente termice fără pompă
CON	Unitate de comandă cu sistem BUS EMS 2 / EMS plus (Controler)	PC1	Pompă a circuitului de încălzire (Pump Circuit); pompa PZB sau pompa circuitului de încălzire pentru un circuit de încălzire fără amestecare MM 100
GLT	Tehnică de reglare a construcției cu interfețe 0-10 V (tehnică de reglare a construcției)	PO	Intrare și feedback pentru reglarea puterii printr-un semnal de 0-10 V (Power Input și Output); repartizarea clemelor: 1 – masă; 2 – ieșire (Output); 3 – intrare (Input, opțional)
HS1, HS5, HS9, HS13	Echipament termic 1 (HS1 la BUS1), 2 (HS5 la BUS2), 3 (HS9 la BUS3) și 4 (HS13 la BS4) la unicul MC 400 / (Heat Source)	T0	Senzor de temperatură de tur (Temperature sensor)
HS1...4	Echipament termic 1 (an BUS1) ... 4 (la BUS4) la primul MC 400 subordonat (M1) / (Heat Source)	T1	Senzor de temperatură exterioară (Temperature sensor)
HS5...8	Echipament termic 1 (an BUS1) ... 4 (la BUS4) al doilea MC 400 subordonat (M2) / (Heat Source)	T2	Senzor de temperatură de retur (necesar numai dacă PC0 cu reglarea turajiei prin semnal de 0-10 V la racordul OC1; în caz contrar, opțional; Temperature sensor)
I2	Întrerupător pentru puterea maximă (toate aparatele funcționează la puterea maximă atunci când sunt pornite; Input)	1)	Necesar numai dacă la borna de legătură I3 nu este conectat niciun întrerupător de oprire.
I3	Întrerupător de oprire (cerința de căldură a tuturor aparatelor este întreruptă dacă este deschis; Input)		
IA1	Regulator 230 V (intrare)		

4 Punerea în funcțiune



Realizați în mod corect toate conexiunile electrice și efectuați abia apoi punerea în funcțiune!

- ▶ Respectați instrucțiunile de instalare ale tuturor părților constructive și unităților constructive ale instalației.
- ▶ Asigurați alimentarea cu tensiune numai după ce au fost setate toate modulele.



ATENȚIE: Daune ale instalației cauzate de o pompă deteriorată!

- ▶ Înainte de pornire, umpleți și aerisiți instalația pentru a evita funcționarea în regim uscat a pompei.

4.1 Setarea întrerupătorului cu cod

Când întrerupătorul cu cod se află într-o poziție validă, iar comunicarea este realizată prin sistemul BUS, indicatorul de funcționare luminează continuu verde. Când întrerupătorul cu cod se află într-o poziție nevalidă sau intermediară, la început indicatorul de funcționare nu luminează deloc, iar apoi începe să lumineze roșu.



Dacă la modulul supraordonat MC 400, întrerupătorul cu cod este setat la 10 și există o legătură BUS directă între un echipament termic și acest modul, nu este posibilă punerea în funcțiune a instalației.

4.2 Punerea în funcțiune a instalației și a modulului



Dacă este instalat un IGM, trebuie să se respecte următoarele puncte:

- ▶ Se setează la IGM puterea maximă și minimă a aparatului conectat.
- ▶ Puterea maximă se setează la cel puțin 5 kW, în caz contrar, IGM nu se va utiliza de reglarea cascadelor.
- ▶ Dacă aparatul conectat este un aparat în două puncte, se setează punerea maximă = puterea minimă.



ATENȚIE: Daune ale instalației cauzate de o pompă deteriorată!

- ▶ Înainte de pornire, umpleți și aerisiți instalația pentru a evita funcționarea în regim uscat a pompei.

4.2.1 Setări la instalații cu un modul în cascadă în sistemul BUS

1. Se setează strategia de reglare cu întrerupătorul cu cod la modulul în cascadă.
2. Dacă este necesar, setați întrerupătorul cu cod și la alte module.
3. Asigurați alimentarea cu tensiune (tensiune de rețea) la nivelul întregii instalații.

Când indicatorul de funcționare a modulului luminează continuu verde:

4. Puneți în funcțiune unitatea de comandă conform instrucțiunilor de instalare aferente și setați-o în mod corespunzător.
5. Verificați setările pentru cascadă la nivelul unității de comandă și, dacă este cazul, adaptați-le la instalația instalată.

4.2.2 Setări la instalații cu 2 sau mai multe module în cascadă în sistemul BUS

Într-o instalație se pot conecta până la 16 echipamente termice. În astfel de cazuri, există un modul în cascadă supraordonat și între 1 și 4 module în cascadă subordonate.

1. Se setează strategia de reglare cu întrerupătorul cu cod la modulul în cascadă supraordonat.
2. Se setează întrerupătorul cu cod la 10 la modulele în cascadă subordonate.
3. Dacă este necesar, setați întrerupătorul cu cod și la alte module.
4. Asigurați alimentarea cu tensiune a echipamentelor termice.
5. Asigurați alimentarea cu tensiune pentru module și unitățile de comandă.
6. Puneți în funcțiune unitatea de comandă conform instrucțiunilor de instalare aferente și setați-o în mod corespunzător.
7. Verificați setările pentru cascadă la nivelul unității de comandă și, dacă este cazul, adaptați-le la instalația instalată.

4.3 Afișaj de stare pentru echipamentele termice/module în cascadă subordonate la modulul în cascadă supraordonat

Lângă întrerupătorul cu cod de la modul se află 4 LED-uri care afișează fiecare stare a echipamentelor termice/modulelor conectate.

- LED 1, 2, 3 și 4 indică starea corespunzătoare echipamentului termic conectat la modul/modulelor în cascadă subordonate:
 - oprit: conexiune scoasă din uz sau lipsă comunicație
 - roșu: echipament termic detectat, dar conexiune întreruptă sau defecțiune a echipamentului termic
 - galben: echipament termic conectat, nicio cerință de căldură
 - galben intermitent: echipament termic detectat, cerință de căldură existentă, dar arzătorul este oprit
 - verde: modul subordonat detectat sau echipament termic detectat, cerință de căldură existentă, arzător în funcțiune, încălzire activă
 - verde intermitent: modul subordonat detectat sau echipament termic detectat, cerință de căldură existentă, arzător în funcțiune, încălzirea apei potabile activă

4.4 Afișajul de stare al echipamentului termic la modulul în cascadă subordonat

Lângă întrerupătorul cu cod de la modul se află 4 LED-uri care afișează fiecare stare a echipamentelor termice/modulelor conectate.

- LED 1, 2, 3 și 4 indică în conformitate cu echipamentul termic:
 - oprit: conexiune scoasă din uz sau lipsă comunicație
 - roșu: modul în cascadă supraordonat detectat sau echipament termic detectat, dar conexiune întreruptă sau deranjament la echipamentul termic
 - galben: echipament termic conectat, nicio cerință de căldură
 - galben intermitent: echipament termic detectat, cerință de căldură existentă, dar arzătorul este oprit (de exemplu dacă blocarea cadenței echipamentului termic este activă)
 - verde: echipament termic detectat, cerință de căldură existentă, arzător în funcțiune, încălzire activă
 - verde intermitent: echipament termic detectat, cerință de căldură existentă, arzător în funcțiune, încălzirea apei potabile activă

4.5 Meniu Setări cascadă

Dacă este instalat un modul în cascadă, la unitatea de comandă se afișează meniul **Meniu de service > Setări cascadă** (nu este disponibil la toate meniurile). Dacă acest meniu nu este disponibil la unitatea de comandă instalată, modulul în cascadă utilizează setările din fabrică. Reglările pot fi modificate cu o unitate de comandă adecvată, chiar dacă unitatea de comandă este conectată doar temporar.



Setările de bază sunt evidențiate în domeniile de reglare.

Punct de meniu	Domeniu de reglare	Descrierea funcției
Offset senz.but.egaliz.	- 20 ... 0 ... 20 K	Temperatura de tur solicitată la automatizare este modificată în această valoare.
Temp.nom.cascadă max.	30 ... 90 °C	Temperatura maximă a turului cascadei la butelia de egalizare hidraulică.
Timp postf.pmp.casc.	0 ... 3 ... 15 min	Pompa circuitului de încălzire conectată la modulul în cascadă (partea secundară) funcționează mai mult pe durata reglată după ce a fost satisfăcută cerința de încălzire.
Temp.tur sarcină vârf	30 ... 50 ... 70 °C	Dacă temperatura turului solicitată la reglare depășește valoarea reglată aici, la strategia de reglare a cascadelor în serie cu acoperirea varfului de sarcină (întrerupător cu cod pe poziția 3), seconectează echipamentul termic necesar atunci când temperatura pe tur cerută de automatizare, depășește valoarea setată aici.
Temp. ext. Sarcină de vârf	- 20 ... 10 ... 20 °C	Dacă temperatura exterioară scade sub valoarea reglată aici, la strategia de reglare a cascadelor în serie cu preluarea varfului de sarcină (întrerupător cu cod pe poziția 3), se pornește echipamentul termic necesar preluării varfului de sarcină.
Întârz.pornire Slave	0 ... 6 ... 30 min	Dacă se conectează un echipament termic, automatizarea așteaptă pe durata setată aici, până când se conectează următorul aparat.
Supratemperatură tolerată	0 ... 5 ... 10 K	Pentru reducerea cadenței aparatului, echipamentele termice sunt oprite imediat ce temperatura de tur depășește temperatura nominală dorită și supratemperatură tolerată (histereză pozitivă).
Subtemperatură tolerată	0 ... 5 ... 10 K	Pentru reducerea cadenței aparatului, echipamentele termice sunt conectate imediat ce temperatura de tur scade sub temperatura nominală dorită și supratemperatură tolerată (histereză negativă).

Tab. 6

4.6 Meniu Diagnoză

Meniurile depind de unitatea de comandă instalată și de instalația montată.

Valori monitor

Dacă este instalat un modul MC 400, se afișează meniul **Valori monitor > KaskadeCascadă**.

În acest meniu pot fi apelate informații privind starea actuală a instalației și aparatele individuale din cascadă. De exemplu, aici se poate afișa cât de înaltă este temperatura de tur sau de retur a instalației sau puterea actuală generată a instalației.

Dacă este instalat un modul MC 400, se afișează meniul **Valori monitor > Informații sistem > Kaskade**.

În acest meniu pot fi apelate informații privind modulul MC 400 (**Tip modul în cascadă, Vers.SW modul cascadă**) și aparatele individuale din cascadă (de exemplu **Tip unitate comandă 1, Vers.SW unit.comandă 1**).

Informațiile și valorile disponibile depind de instalația existentă. Țineți cont de documentația tehnică a echipamentului termic, a unității de comandă, a altor module și a altor componente ale instalației.

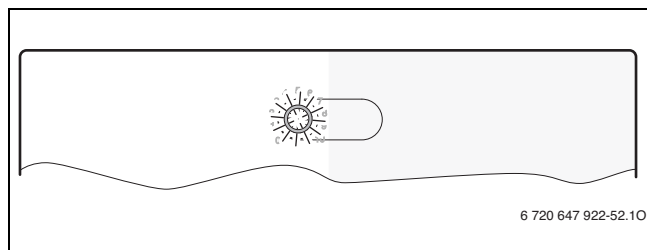
5 Remedierea deranjamentelor



Utilizați numai piese de schimb originale. Deteriorările care apar din cauza pieselor de schimb care nu au fost furnizate de producător nu sunt acoperite de garanție.

Dacă un deranjament nu poate fi remediat, vă rugăm să vă adresați tehnicianului de service responsabil.

Indicatorul de funcționare indică starea de funcționare a modului.



5.1 Indicator de funcționare la modulul în cascadă individual instalat sau supraordonat

Indicator de funcționare	Cauză posibilă	Asistență
Stins în permanență	Alimentarea cu tensiune este întreruptă.	▶ Asigurați alimentarea cu tensiune.
	Siguranță defectă.	▶ Înlocuiți siguranța dispozitivului de alimentare cu tensiune (→ Fig. 20 la pagina 104)
	Scurtcircuit la conexiunea BUS.	▶ Verificați conexiunea BUS și, dacă este necesar, remediați defecțiunea.
Luminează roșu continuu	Întrerupător cu cod în poziție nevalidă sau intermediară.	▶ Setați întrerupătorul cu cod.
	Senzor de temperatură defect	▶ Verificați senzorul de temperatură. ▶ Dacă valorile nu corespund, înlocuiți senzorul ▶ Verificați tensiunea la nivelul bornelor de legătură ale senzorului de temperatură din modul. ▶ Dacă valorile senzorului sunt reglate, dar valorile tensiunii nu corespund, înlocuiți modulul
	Defecțiune internă	▶ Înlocuiți modulul.
Luminează intermitent roșu	Întrerupătorul de oprire de la I3 este deschis	▶ Verificați întrerupătorul de oprire.
Luminează intermitent verde	Întrerupătorul pentru putere maximă este pornit	▶ Realizați o conexiune BUS mai scurtă
Luminează galben intermitent	Inițializare	–
Luminează verde continuu	Întrerupător cu cod în poziția 0 .	▶ Setați întrerupătorul cu cod.
	Fără deranjament	Regim normal de operare

Tab. 7

5.2 Indicator de funcționare la modulul în cascadă subordonat

Indicator de funcționare	Cauză posibilă	Asistență
Stins în permanență	Alimentarea cu tensiune este întreruptă.	▶ Asigurați alimentarea cu tensiune.
	Siguranță defectă.	▶ Înlocuiți siguranța dispozitivului de alimentare cu tensiune (→ Fig. 20 la pagina 104)
	Scurtcircuit la conexiunea BUS.	▶ Verificați conexiunea BUS și, dacă este necesar, remediați defecțiunea.
Luminează roșu continuu	Întrerupător cu cod în poziție nevalidă sau intermediară.	▶ Setați întrerupătorul cu cod.
	Defecțiune internă	▶ Înlocuiți modulul.
Luminează galben intermitent	Inițializare	–
Luminează verde continuu	Întrerupător cu cod în poziția 0 .	▶ Setați întrerupătorul cu cod.
	Fără deranjament	Regim normal de operare

Tab. 8

6 Protecția mediului/Reciclare

Protecția mediului reprezintă pentru Grupul Bosch o prioritate. Calitatea produselor, eficiența și protecția mediului: toate acestea sunt pentru noi obiective la fel de importante. Sunt respectate cu strictețe legile și prevederile referitoare la protecția mediului. Folosim pentru protecția mediului cele mai bune tehnici și materiale, luând totodată în considerare și punctele de vedere economice.

Ambalajul

În ceea ce privește ambalajul participăm la sistemele de reciclare specifice țării, fapt ce asigură o reciclare optimă.

Toate materialele de ambalare folosite sunt ecologice și reciclabile.

Deșuri de echipamente electrice și electronice



Echipamentele electrice sau electronice scoase din uz trebuie colectate separat și depuse la un centru de colectare ecologic (Directiva europeană privind deșeurile de echipamente electrice și electronice).



Pentru eliminarea deșeurilor de echipamentelor electrice sau electronice utilizați sistemele de returnare și de colectare specifice țării.

Содержание

1	Пояснения символов и указания по технике безопасности	65
1.1	Пояснения условных обозначений	65
1.2	Общие правила техники безопасности	65
2	Данные приборов	66
2.1	Важные указания по применению	66
2.2	Принцип действия / стратегии регулирования	66
2.2.1	Последовательный стандартный каскад	66
2.2.2	Последовательный оптимизированный каскад	66
2.2.3	Последовательный каскад с покрытием пиковой нагрузки	67
2.2.4	Параллельный каскад	67
2.2.5	Регулирование мощности	67
2.2.6	Регулирование температуры подающей линии	67
2.3	Настройка кодирующего переключателя	67
2.4	Комплект поставки	67
2.5	Декларация о соответствии	68
2.6	Дополнительное оборудование	68
2.7	Чистка	68
3	Установка	68
3.1	Монтаж	68
3.2	Электрический монтаж	68
3.2.1	Подключение к шине, подключение датчика температуры (контур низкого напряжения)	68
3.2.2	Подключение электропитания, насоса и смесителя (сторона сетевого напряжения)	69
3.2.3	Схемы соединений с примерами установок	69
3.2.4	Обзор разводки клемм	70
4	Ввод в эксплуатацию	71
4.1	Настройка кодирующего переключателя	71
4.2	Пуск в эксплуатацию отопительной системы и модуля	71
4.2.1	Настройки в системе с одним каскадным модулем на шине	71
4.2.2	Настройки в системе с 2 или более каскадными модулями на шине	71
4.3	Индикация состояния теплогенераторов/подчинённых каскадных модулей на каскадном модуле высшего уровня	71
4.4	Индикация состояния теплогенераторов на подчинённом каскадном модуле	71
4.5	Меню Настройки каскада	72
4.6	Меню Диагностика	72
5	Устранение неисправностей	73
5.1	Рабочая индикация на отдельно установленном каскадном модуле или на модуле высшего уровня	73
5.2	Рабочая индикация на подчинённом каскадном модуле	73
6	Охрана окружающей среды/утилизация	73

1 Пояснения символов и указания по технике безопасности

1.1 Пояснения условных обозначений

Предупреждения



Предупреждения обозначены в тексте восклицательным знаком в треугольнике. Выделенные слова в начале предупреждения обозначают вид и степень тяжести последствий, наступающих в случае непринятия мер безопасности.

Следующие слова определены и могут применяться в этом документе.

- **УВЕДОМЛЕНИЕ** означает, что возможно повреждение оборудования.
- **ВНИМАНИЕ** означает, что возможны травмы лёгкой и средней тяжести.
- **ОСТОРОЖНО** означает возможность получения тяжёлых вплоть до опасных для жизни травм.
- **ОПАСНО** означает получение тяжёлых вплоть до опасных для жизни травм.

Важная информация



Важная информация без каких-либо опасностей для человека и оборудования обозначается приведенным здесь знаком.

Другие знаки

Знак	Значение
▶	Действие
→	Ссылка на другое место в инструкции
•	Перечисление/список
–	Перечисление/список (2-ой уровень)

Таб. 1

1.2 Общие правила техники безопасности

Эта инструкция предназначена для специалистов по монтажу водопроводного, отопительного оборудования и электротехники.

- ▶ Перед выполнением работ прочитайте инструкции по монтажу теплогенератора, модулей и др.
- ▶ Соблюдайте предупреждения и указания по безопасности.
- ▶ Соблюдайте национальные и региональные предписания, технические нормы и правила.
- ▶ Задокументируйте выполненные работы.

Применение по назначению

- ▶ Это изделие предназначено только для регулирования отопительных систем с каскадом. В каскаде работают несколько теплогенераторов, чтобы достичь более высокой теплопроизводительности.

Любое другое использование считается применением не по назначению. Исключается любая ответственность за повреждения, возникшие в результате применения не по назначению.

Монтаж, пуск в эксплуатацию и техническое обслуживание

Монтаж, пуск в эксплуатацию и техническое обслуживание разрешается выполнять только специалистам сервисного предприятия, имеющим разрешение на выполнение таких работ.

- ▶ Не устанавливайте прибор во влажных помещениях.
- ▶ Устанавливайте только оригинальные запасные части.

Работы с электрикой

Работы с электрикой разрешается выполнять только специалистам по электромонтажу.

- ▶ Перед работами с электрикой:
 - Отключите сетевое напряжение на всех фазах и обеспечьте защиту от случайного включения.
 - Проверьте отсутствие напряжения.
- ▶ Для этого прибора требуется различное напряжение. Не подключайте сетевое напряжение к стороне низкого напряжения и наоборот.
- ▶ Пользуйтесь электрическими схемами других частей установки.

Передача владельцу

При передаче проинструктируйте владельца о правилах обслуживания и условиях эксплуатации отопительной системы.

- ▶ Объясните основные принципы обслуживания, при этом обратите особое внимание на действия, влияющие на безопасность.
- ▶ Укажите на то, что настройку или ремонт оборудования разрешается выполнять только сотрудникам специализированного предприятия, имеющим разрешение на выполнение таких работ.
- ▶ Укажите на необходимость проведения контрольных осмотров и технического обслуживания для безопасной и экологичной эксплуатации оборудования.
- ▶ Передайте владельцу для хранения инструкции по монтажу и техническому обслуживанию.

Повреждения от замерзания

Если установка выключена, то при отрицательных температурах она может замерзнуть:

- ▶ Выполняйте рекомендации по защите от замерзания.
- ▶ Для обеспечения работоспособности таких функций, как защита от блокировки и защита от замерзания, всегда оставляйте отопительную установку включенной.
- ▶ Сразу же устраняйте возникшие неисправности.

2 Данные приборов

Модуль предназначен для регулирования каскадных систем. Каскад - это отопительная система, в которой работают несколько теплогенераторов, чтобы получить более высокую теплопроизводительность. См. также электросхему на стр. 105.

- Модуль предназначен для управления теплогенератором.
- Модуль предназначен для регистрации наружной температуры, а также температуры подающей и обратной линии.
- Конфигурация каскадной системы с пультом управления, имеющим разъем для шины EMS 2 / EMS plus (возможно не на всех пультах управления).

Возможности сочетаний модулей показаны на схемах соединений.

2.1 Важные указания по применению

Модуль через разъем EMS 2/EMS plus связывается с другими, совместимыми с EMS 2/EMS plus участниками шины.



Если у теплогенераторов с насосом с регулируемой частотой при старте горелки низкая частота вращения, то это может привести к высоким температурам и частым стартам горелки.

- ▶ Если возможно, сконфигурируйте насос на режим включения/выключения со 100 %-ой мощностью, иначе установите для минимальной мощности насоса наибольшее возможное значение.

- Модуль можно подключать к пультам управления с разъемом шины EMS 2 / EMS plus (Energie-Management-System). Как вариант, можно через разъем 0 - 10 В на модуле подключить внешний запрос мощности или температуры.
- Модуль осуществляет связь только с теплогенераторами с EMS, EMS 2, EMS plus и 2-проводной шиной (HTIII) (кроме теплогенераторов серии GB112, GB132, GB135, GB142, GB152).
- Подключайте в системе теплогенераторы только одного изготовителя.
- Устанавливайте в одной системе только теплогенераторы, работающие на газе, или только теплогенераторы, работающие на дизельном топливе (не разрешаются тепловые насосы с разъемом шины EMS 2 / EMS plus).
- Помещение, где устанавливается оборудование, должно подходить по степени защиты согласно техническим характеристикам модуля.
- Если бак-водонагреватель напрямую подключен к теплогенератору:
 - Регулятор системы или регулятор 0-10В не показывает информацию о системе горячего водоснабжения и не оказывает влияние на приготовление горячей воды.
 - При прямом приготовлении горячей воды рекомендуется применять бак объемом меньше 400 литров.
 - Управление системой ГВС, включая термическую дезинфекцию, осуществляется непосредственно с теплогенератора.
 - Термическая дезинфекция должна при необходимости контролироваться вручную. Пользуйтесь инструкцией на теплогенератор.
 - Если контроль термической дезинфекции на приборе невозможен, то не подключайте бак-водонагреватель напрямую к теплогенератору.

2.2 Принцип действия / стратегии регулирования

2.2.1 Последовательный стандартный каскад

Подсоединенные теплогенераторы/модули включаются и выключаются в соответствии с электрической схемой соединений.

Например, теплогенератор подключенный к клемме BUS1, включается первым, теплогенератор, подключенный к клемме BUS2, включается вторым и т.д.

Выключение теплогенераторов происходит в обратной последовательности. Теплогенератор, включенный последним, выключается первым.

При этом система управления учитывает, что мощность каскада при включении или отключении теплогенератора возрастает или снижается скачкообразно.

2.2.2 Последовательный оптимизированный каскад

Целью этой стратегии регулирования является эксплуатация теплогенераторов с по возможности одинаковым временем работы горелок.

Подсоединенные теплогенераторы/модули включаются и выключаются в зависимости от времени работы горелок. Время работы горелок сравнивается каждые 24 часа и по этим данным заново определяется последовательность включения.

Теплогенератор с наименьшим временем работы горелки включается первым, теплогенератор с наибольшим временем работы горелки включается последним.

Выключение теплогенераторов происходит в обратной последовательности. Теплогенератор, включенный последним, выключается первым.

При этом система управления учитывает, что мощность каскада при включении или отключении теплогенератора возрастает или снижается скачкообразно.

2.2.3 Последовательный каскад с покрытием пиковой нагрузки

Эта стратегия регулирования целесообразна в том случае, если отопительная нагрузка длительное время поддерживается на одном уровне (основная нагрузка) и повышается только на короткое время (пиковая нагрузка).

При этом теплогенераторы на клеммах BUS1 и BUS2 покрывают основную нагрузку. Теплогенераторы на клеммах BUS3 и BUS4 подключаются для покрытия теплотребности при пиковой нагрузке.

Теплогенераторы на клеммах BUS3 и BUS4 включаются, когда требуемая температура подающей линии поднимается выше заданного граничного значения или наружная температура опускается ниже заданного граничного значения.

Выключение теплогенераторов происходит в обратной последовательности. Теплогенератор, включенный последним, выключается первым.

При этом система управления учитывает, что мощность каскада при включении или отключении теплогенератора возрастает или снижается скачкообразно.

2.2.4 Параллельный каскад

Эта стратегия регулирования применяется, когда теплогенераторы имеют схожую степень модуляции.

Теплогенераторы работают с по возможности одинаковым временем работы горелок. При этом обычно работают все теплогенераторы. Если все теплогенераторы работают с минимальной мощностью, то они все модулируются в равной мере.

2.2.5 Регулирование мощности

Эта стратегия регулирования находит применение в отопительных системах, которые регулируются через автоматизированную систему управления зданием с выходом регулятора 0-10В.

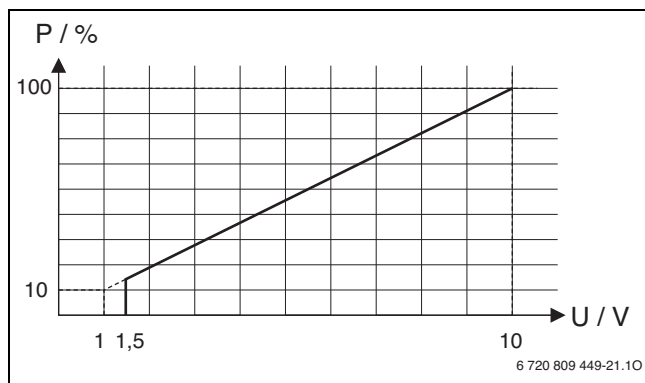


Рис. 1 Линейная зависимость между сигналом 0-10 В (напряжение в Вольтах) и требуемой мощностью P (в процентах от максимальной мощности установки)

Подсоединённые теплогенераторы включаются и выключаются в зависимости от требуемой мощности согласно кодированию модуля как при последовательном стандартном или последовательном оптимизированном каскаде.

2.2.6 Регулирование температуры подающей линии

Эта стратегия регулирования находит применение в отопительных системах, которые регулируются через автоматизированную систему управления зданием с выходом регулятора 0-10В.

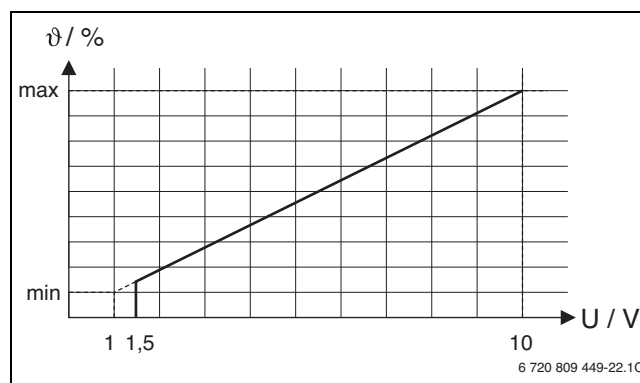


Рис. 2 Линейная зависимость между сигналом 0-10 В (напряжение в Вольтах) и требуемой температурой подающей линии θ (в процентах от максимальной температуры подающей линии)

Подсоединённые теплогенераторы включаются и выключаются в зависимости от требуемой температуры подающей линии согласно кодированию модуля как при последовательном стандартном или последовательном оптимизированном каскаде.

2.3 Настройка кодирующего переключателя

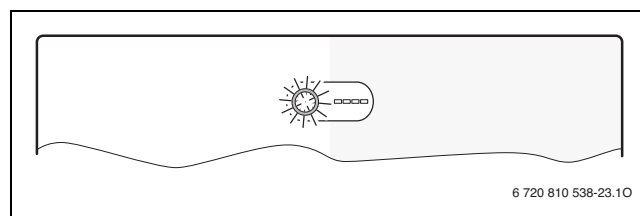


Рис. 3 Кодирующий переключатель с индикацией состояния модуля и индикацией состояния подключенных теплогенераторов или модулей

Кодировка	Функция модуля
0	Выключен (состояние при поставке)
1	Последовательный стандартный каскад
2	Последовательный оптимизированный каскад (→ рис. 23, стр. 104)
3	Последовательный каскад с покрытием пиковой нагрузки
4	Параллельный каскад
5	Не задействован
6	Внешнее регулирование мощности через 0-10 В с последовательным стандартным каскадом
7	Внешнее регулирование мощности через 0-10 В с последовательным оптимизированным каскадом (→ рис. 24, стр. 105)
8	Внешнее регулирование температуры подающей линии через 0-10 В с последовательным стандартным каскадом
9	Внешнее регулирование температуры подающей линии через 0-10 В с последовательным оптимизированным каскадом
10	Модуль является одним из максимум 4 подчинённых каскадных модулей. Каскадный модуль высшего уровня регулирует подключенные теплогенераторы в соответствии с (→ рис. 25, стр. 105).

Таб. 2 Кодировка и функции

2.4 Комплект поставки

Рис. 4, стр. 101:

- [1] Модуль
- [2] Пакет с фиксаторами провода
- [3] Инструкция по монтажу

2.5 Декларация о соответствии



Конструкция и эксплуатационные качества продукта соответствует нормам Евразийского таможенного союза. Соответствие подтверждено расположенным слева единым знаком обращения.

Технические характеристики	
Размеры (Ш × В × Г)	246 × 184 × 61 мм (другие размеры → рис. 5, стр. 101)
Максимальное сечение провода	
• Клемма 230 В	• 2,5 мм ²
• Клемма низкого напряжения	• 1,5 мм ²
Номинальные напряжения	
• Шина	• 15 В = (с защитой от включения с неправильной полярностью)
• Сетевое напряжение модуля	• 230 В ~, 50 Гц
• Пульт управления	• 15 В = (с защитой от включения с неправильной полярностью)
• Насосы и смесители	• 230 В ~, 50 Гц
Предохранитель	230 В, 5 АТ
Разъём шины	EMS 2 / EMS plus
Потребляемая мощность – в режиме ожидания	< 1 Вт
Макс. отдача мощности	1100 Вт
Макс. отдача мощности на контакт	
• PC0, PC1	• 400 Вт (допускаются высокоэффективные насосы; макс. 40А/мкс)
• AO, IA1	• 10 Вт
Диапазон измерений датчиков температуры подающей и обратной линий	
• Нижняя граница погрешности	• < -10 °C
• Диапазон показаний	• 0 ... 100 °C
• Верхняя граница погрешности	• > 125 °C
Диапазон измерений датчика наружной температуры	
• Нижняя граница погрешности	• < -35 °C
• Диапазон показаний	• -30 ... 50 °C
• Верхняя граница погрешности	• > 125 °C
Допустимая температура окружающей среды	0 ... 60 °C
Степень защиты	IP44
Класс защиты	I
Идент. №	Заводская табличка (→ рис. 22, стр. 104)

Таб. 3

2.6 Дополнительное оборудование

Точные сведения о дополнительном оборудовании приведены в каталоге.

- Пульт управления: регулятор, работающий по наружной температуре, с датчиком наружной температуры или регулятор, работающий по комнатной температуре; подключение к шине (не подключать к BUS1, BUS2, BUS3 и BUS4); подключение датчика наружной температуры к T1
- Датчик температуры подающей линии; подключение к T0
- Датчик наружной температуры; подключение к T1
- Датчик температуры обратной линии; подключение к T2
- Насос каскада; подключение к PC0
- Насос отопительного контура; подключение к PC1
- Переключатель максимальной мощности; подключение к I2

- Выключатель "Стоп"; подключение к I3
- IGM для теплогенераторов без EMS, EMS 2 или EMS plus; подключение согласно технической документации IGM (при этом каскадный модуль MC400 заменяет ICM)

Установка дополнительного оборудования

- ▶ Установите дополнительное оборудование в соответствии с действующими нормами и прилагаемыми инструкциями.

2.7 Чистка

- ▶ При необходимости протирайте корпус влажной тканью. Не используйте при этом абразивные или едкие чистящие средства.

3 Установка



ОПАСНО: возможен удар электрическим током!

- ▶ Перед установкой этого прибора: отключите на всех фазах теплогенератор и всех других участников шины от электросети.
- ▶ Перед пуском в эксплуатацию: установите крышку (→ рис. 21, стр. 104).

3.1 Монтаж

- ▶ Установите модуль на стену (→ рис. 6 до рис. 8 со стр. 101), на монтажную рейку (→ рис. 9, стр. 101), в узел или в теплогенератор.
- ▶ Удаление модуля с монтажной рейки см. рис. 11 на стр. 102.

3.2 Электрический монтаж

- ▶ С учётом действующих норм применяйте для подключения электрический провод как минимум типа H05 VV-...

3.2.1 Подключение к шине, подключение датчика температуры (контур низкого напряжения)

Соединение шины, общие положения



Работа системы невозможна, если превышена максимально допустимая длина провода шинных соединений между всеми участниками шины или в шинной системе имеется кольцевая структура.

Максимальная общая длина шинных соединений:

- 100 м с проводом сечением 0,50 мм²
- 300 м с проводом сечением 1,50 мм²

Соединение на шине теплогенератор – каскадные модули

- ▶ Подключите теплогенератор и подчинённые каскадные модули напрямую к клеммам **BUS1 ... BUS4** (→ Обзор разводки клемм).

Соединение на шине каскадный модуль – пульт управления – другие модули

- ▶ При различных сечениях проводов установите распределительную коробку для подключения участников шины.
- ▶ Участники шины [В] через распределительную коробку [А] звездой (→ рис. 19, стр. 103, пользуйтесь инструкцией на пульт управления и другие модули).

Датчики температуры

Для удлинения провода датчика используйте провод следующего сечения:

- до 20 м - 0,75 мм² ... 1,50 мм²
- от 20 до 100 м - 1,50 мм²

Контур низкого напряжения

Обозначение клемм (контур низкого напряжения ≤ 24 В)	
0...10 В	Подключение ¹⁾ регулятора комнатной температуры 0-10 В или автоматизированной системы управления зданием с выходом регулятора 0-10 В дополнительно обратная связь по мощности как сигнал 0-10 В для автоматизированной системы управления зданием на клемме 3
Шина ²⁾	Подключение к регулятору, модулям
BUS1...4	Подключение теплогенератора или подчинённых каскадных модулей
I2, I3	Подключение отдельного выключателя (Input)
OC1	Подключение ³⁾ Регулирование частоты вращения насоса сигналом 0-10 В (Output Cascade)
T0, T1, T2	Подключение датчика температуры (Temperature sensor)

Таб. 4


- 1) Разводка клемм: 1 – масса; 2 – вход 0-10 В (Input) для запроса тепла от автоматизированной системы управления зданием; 3 – выход 0-10 В (Output, опция) для обратной связи
- 2) В некоторых приборах клемма для шины обозначена EMS.
- 3) Разводка клемм: 1 - масса; 2 - выход (Output); 3 - вход (Input, опция)

- ▶ Для предотвращения индуктивных влияний: все низковольтные провода следует прокладывать отдельно от проводов с сетевым напряжением (минимальное расстояние 100 мм).
- ▶ При внешних индуктивных влияниях (например, от фотогальванических установок) используйте экранированную проводку (например, LiYCY) и заземлите экран с одной стороны. Не подключайте экран к клемме защитного провода на модуле. Подключите его к системе заземления в доме, например, к свободной клемме защитного провода или к водопроводной трубе.
- ▶ Проведите провода через заранее установленные уплотнительные втулки и подключите их к клеммам согласно электросхеме.

3.2.2 Подключение электропитания, насоса и смесителя (сторона сетевого напряжения)

Обозначение клемм (сторона сетевого напряжения)	
120/230 В ~	Подключение сетевого напряжения
PC0, PC1	Подключение насоса (Pump Cascade)
A0, I A1	Подключение для сигнала неисправности (Alert)

Таб. 5

 Разводка электрических контактов зависит от установленной системы. На рис. 12 до 19 со стр. 102 показаны варианты электрических соединений. Отдельные действия частично показаны различными цветами. Это позволяет легче узнать, какие действия связаны друг с другом.

- ▶ Применяйте электрические провода одинакового качества.
- ▶ Следите за правильным подключением фаз при монтаже. Подключение к электросети через штекер с заземляющим контактом не допускается.
- ▶ Подключайте к выходам приборы и оборудование только согласно этой инструкции. Не подключайте к выходам дополнительное управление другими частями отопительной системы.



Максимальная потребляемая мощность приборов и оборудования не должна превышать величины отдачи мощности, указанной в технических характеристиках модуля.

- ▶ Если сетевое электропитание осуществляется не через систему управления теплогенератора, то нужно установить стандартное устройство отключения от электросети с разъединением по всем полюсам в соответствии с техническими нормами (по EN 60335-1).

- ▶ Проведите провода через заранее установленные уплотнительные втулки, подключите их к клеммам согласно электросхеме и закрепите прилагаемыми фиксаторами (→ рис. 11 до 18 со стр. 102).

3.2.3 Схемы соединений с примерами установок

Гидравлические соединения показаны только схематически и не являются обязательной гидравлической схемой. Исполнение предохранительных устройств должно соответствовать действующим нормам и местным предписаниям. Дальнейшая информация и возможные варианты приведены в документации для проектирования и в спецификациях.

3.2.4 Обзор разводки клемм

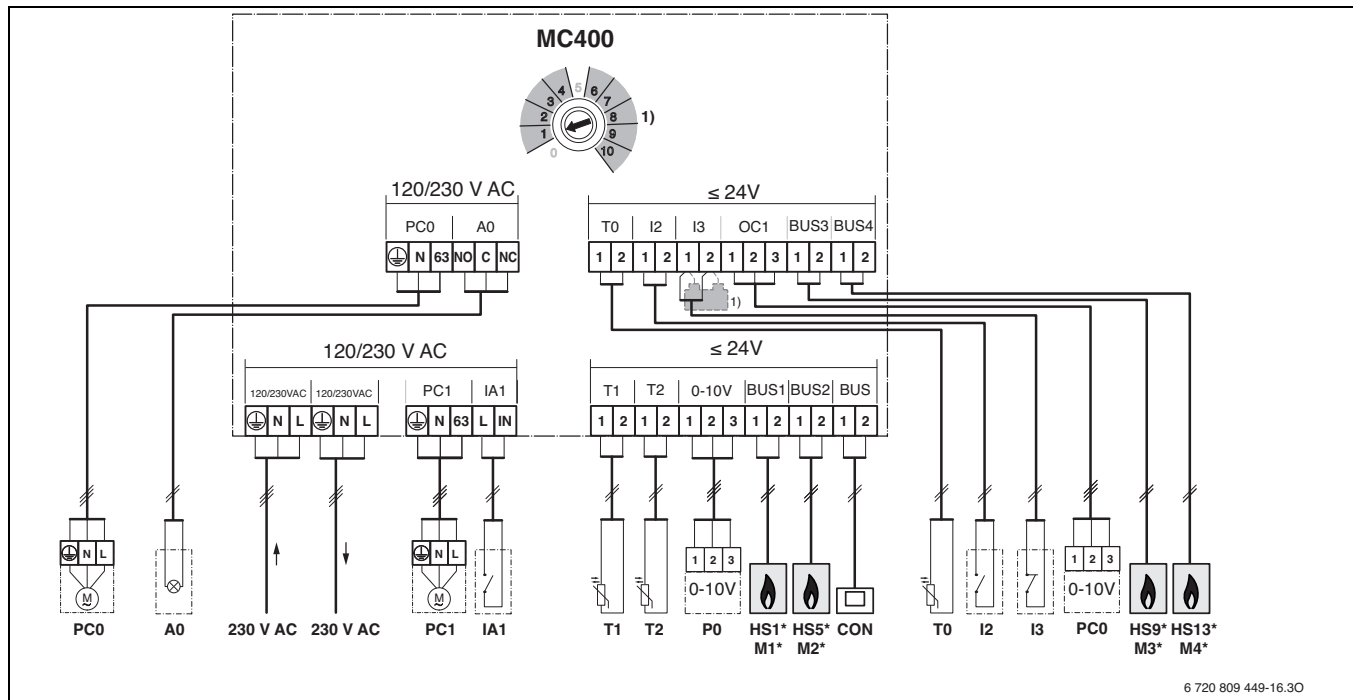
В этом обзоре для всех клемм модуля показано, какие части системы можно подключить. Части системы, отмеченные звёздочкой* (например, HS1 и M1), можно подключить альтернативно. В зависимости от применения модуля одна из частей системы подключается к клемме «BUS1».

Комплексные системы реализуются в сочетании с другими каскадными модулями. При этом возможна разводка клемм, отличающаяся от приведённых в обзоре клемм.



Если к клемме I3 не подключен выключатель "Стоп" (размыкающий контакт):

- Установите входящую в комплект перемычку на клемму I3.



6 720 809 449-16.30

Пояснения к этой схеме и к рис. 23 - 25 (без обозначения клемм):

230 V AC	Подключение сетевого напряжения	MC 400	Каскадный модуль
A0	Дистанционная аварийная сигнализация	MM 100	Модуль отопительного контура (EMS 2 / EMS plus)
BUS	Шина EMS 2 / EMS plus (не подключать к BUS1 ... BUS4)	PC0	Насос каскада (включение/выключение или опционально регулирование частоты вращения через сигнал 0-10 В с подключением к OC1; Pump Cascade); только для теплогенераторов без насоса
BUS1...4	Шина EMS / EMS plus или EMS 2 / 2-проводная шина (подключить непосредственно к HS1 ... HS4 или M1 ... M4)	PC1	Насос отопительного контура (Pump Circuit); бустерный насос или насос отопительного контура для контура без смесителя без MM 100
CON	Пульт управления с шиной EMS 2 / EMS plus (Controler)	PO	Вход и обратная связь для регулирования мощности через сигнал 0-10 В (Power Input и Output); разводка клемм: 1 – масса; 2 – выход (Output); 3 – вход (Input, опция)
GLT	Автоматизированная система управления зданием с разъёмом 0-10В (GebäudeLeitTechnik)	T0	Датчик температуры подающей линии (Temperature sensor)
HS1, HS5, HS9, HS13	Теплогенератор 1 (HS1 к BUS1), 2 (HS5 к BUS2), 3 (HS9 к BUS3) и 4 (HS13 к BUS4) к единственному MC 400 / (Heat Source)	T1	Датчик наружной температуры (Temperature sensor)
HS1...4	Теплогенератор 1 (к BUS1) ... 4 (к BUS4) к первому подчинённому MC 400 (M1) / (Heat Source)	T2	Датчик температуры обратной линии (требуется только в том случае, если PC0 с регулированием частоты вращения через сигнал 0-10 В на контакте OC1; иначе опционально; Temperature sensor)
HS5...8	Теплогенератор 1 (к BUS1) ... 4 (к BUS4) ко второму подчинённому MC 400 (M2) / (Heat Source)	1)	Не требуется, если к клемме I3 не подключен выключатель "Стоп".
I2	Переключатель максимальной мощности (если замкнут, то все приборы переходят на максимальную мощность; Input)		
I3	Выключатель "Стоп" (если разомкнут, то прерывается запрос тепла на все приборы; Input)		
IA1	Регулятор 230 В (вход)		
M1...4	Подчинённый каскадный модуль 1 (к BUS1) ... 4 (к BUS4)		

4 Ввод в эксплуатацию



Правильно выполните все электрические подключения, и только после этого можно пускать в эксплуатацию!

- ▶ Пользуйтесь инструкциями по эксплуатации всех приборов и компонентов системы.
- ▶ Включайте сетевое питание только после того, как установлены все модули.



УВЕДОМЛЕНИЕ: повреждение установки из-за поломки насоса!

- ▶ Перед включением заполните отопительную систему и удалите из неё воздух, чтобы насосы не работали всухую.

4.1 Настройка кодирующего переключателя

Если кодирующий переключатель стоит в действительной позиции и создана связь на шине, то индикатор работы постоянно горит зелёным светом. Если кодирующий переключатель стоит в недействительной позиции или в промежуточном положении, то индикатор работы сначала не горит, а затем мигает красным светом.



Если на модуле MC 400 высшего уровня кодирующий переключатель установлен на 10, и имеется прямое соединение на шине между теплогенератором и этим модулем, то пуск установки в эксплуатацию невозможен.

4.2 Пуск в эксплуатацию отопительной системы и модуля



Если установлен IGM, то нужно учитывать следующее:

- ▶ Установите на IGM максимальную и минимальную мощность подключенного прибора.
- ▶ Установите минимальную мощность не ниже 5 кВт, так как иначе IGM не применяется для регулирования каскада.
- ▶ Если подключенный прибор двухпозиционный, то установите максимальную мощность равной минимальной мощности.



УВЕДОМЛЕНИЕ: повреждение установки из-за поломки насоса!

- ▶ Перед включением заполните отопительную систему и удалите из неё воздух, чтобы насосы не работали всухую.

4.2.1 Настройки в системе с одним каскадным модулем на шине

1. Установите стратегию регулирования кодирующим переключателем на каскадном модуле.
2. При необходимости настройте кодирующий переключатель на других модулях.
3. Включите электропитание (сетевое напряжение) всей системы.

Если индикатор работы модуля постоянно горит зелёным:

4. Включите и настройте пульт управления согласно прилагаемой инструкции по монтажу.
5. Проверьте на пульте управления настройки для каскада и при необходимости приведите их в соответствие с установленным оборудованием.

4.2.2 Настройки в системе с 2 или более каскадными модулями на шине

В отопительной системе можно установить до 16 теплогенераторов. В таких случаях имеется один каскадный модуль высшего уровня и от 1 до 4 подчинённых каскадных модулей.

1. Установите стратегию регулирования кодирующим переключателем на каскадном модуле высшего уровня.
2. Установите на **10** кодирующие переключатели на подчинённых каскадных модулях.
3. При необходимости настройте кодирующий переключатель на других модулях.
4. Включите электропитание теплогенераторов.
5. Включите электропитание модулей и пультов управления.
6. Включите и настройте пульт управления согласно прилагаемой инструкции по монтажу.
7. Проверьте на пульте управления настройки для каскада и при необходимости приведите их в соответствие с установленным оборудованием.

4.3 Индикация состояния теплогенераторов/подчинённых каскадных модулей на каскадном модуле высшего уровня

Рядом с кодирующим переключателем на модуле находятся 4 светодиодных индикатора, показывающих состояние подключённых теплогенераторов/модулей.

- Светодиоды LED 1, 2, 3 и 4 показывают состояние соответственно подключённых к модулю теплогенераторов/подчинённых каскадных модулей:
 - не горит: соединение прервано или нет связи
 - красный: теплогенератор найден, но соединение прервано или неисправность теплогенератора
 - жёлтый: теплогенератор подключен, нет запроса тепла
 - мигает жёлтый: теплогенератор найден, имеется запрос тепла, но горелка выключена
 - зелёный: найден подчинённый модуль -или- теплогенератор, имеется запрос тепла, горелка работает, отопление активно
 - мигает зелёный: найден подчинённый модуль -или- теплогенератор, имеется запрос тепла, горелка работает, активно приготовление горячей воды

4.4 Индикация состояния теплогенераторов на подчинённом каскадном модуле

Рядом с кодирующим переключателем на модуле находятся 4 светодиодных индикатора, показывающих состояние подключённых теплогенераторов/модулей.

- Светодиоды LED 1, 2, 3 и 4 показывают состояние соответствующего теплогенератора:
 - не горит: соединение прервано или нет связи
 - красный: найден каскадный модуль высшего уровня -или- теплогенератор, но соединение прервано или неисправность теплогенератора
 - жёлтый: теплогенератор подключен, нет запроса тепла
 - мигает жёлтый: теплогенератор найден, имеется запрос тепла, но горелка выключена (например, если активна тактовая блокировка теплогенератора)
 - зелёный: теплогенератор найден, имеется запрос тепла, горелка работает, отопление активно
 - мигает зелёный: теплогенератор найден, имеется запрос тепла, горелка работает, активно приготовление горячей воды

4.5 Меню Настройки каскада

Если установлен каскадный модуль, то на пульте управления будет показано меню **Сервисное меню > Настройки каскада** (доступно не на всех пультах управления). Если это меню недоступно на установленном пульте управления, то на каскадном модуле будут действовать первоначальные настройки. Эти настройки можно изменить на подходящем пульте управления, в т.ч. если он подключен только временно.



Первоначальные установки выделены в диапазонах настройки.

Пункт меню	Диапазон настройки	Описание
Коррекция датчика стрелки	- 20 ... 0 ... 20 К	Температура подающей линии, затребованная системой управления, изменяется на это значение.
Заданная температура каскада макс.	30 ... 90 °С	Максимальная температура каскада на гидравлической стрелке.
Время выбега насоса каскада	0 ... 3 ... 15 мин	Насос отопительного контура, подключенный к каскадному модулю (вторичная сторона), работает на заданное здесь время дольше, чем поступление запроса тепла.
Температура подающей линии пиковой нагрузки	30 ... 50 ... 70 °С	Если температура подающей линии, затребованная системой управления, превышает установленное здесь значение, то при стратегии регулирования "последовательный каскад с покрытием пиковой нагрузки" (кодирующий переключатель в позиции 3) включаются теплогенераторы, необходимые для покрытия пиковой нагрузки.
Наружная температура пиковой нагрузки	- 20 ... 10 ... 20 °С	Если наружная температура опускается ниже установленного здесь значения, то при стратегии регулирования "последовательный каскад с покрытием пиковой нагрузки" (кодирующий переключатель в позиции 3) включаются теплогенераторы, необходимые для покрытия пиковой нагрузки.
Задержка пуска ведомого котла	0 ... 6 ... 30 мин	После включения теплогенератора следующий теплогенератор может включиться только по истечении установленного здесь времени.
Допустимое повышение температуры	0 ... 5 ... 10 К	Для снижения частых включений/выключений теплогенераторы выключаются только после того, как температура подающей линии превысит заданную температуру на установленное здесь значение (положительный гистерезис).
Допустимое понижение температуры	0 ... 5 ... 10 К	Для снижения частых включений/выключений теплогенераторы включаются только после того, как температура подающей линии опустится ниже заданной температуры на установленное здесь значение (отрицательный гистерезис).

Таб. 6

4.6 Меню Диагностика

Состав меню зависит от установленного пульта управления и системы отопления.

Монитор-параметры

Если установлен модуль МС 400, то будет показано меню **Монитор-параметры > Каскад**.

В этом меню можно получить информацию о текущем состоянии системы и отдельных устройствах в каскаде. Например, здесь может быть показана температура подающей и обратной линии системы или текущая вырабатываемая мощность.

Если установлен модуль МС 400, то будет показано меню **Монитор-параметры > Информация о системе > Каскад**.

В этом меню можно получить информацию о модуле МС 400 (**Тип каскадного модуля, Версия ПО каскадного модуля**) и отдельных устройствах в каскаде (например, **Тип пульта управления 1, Версия ПО пульта управления 1**).

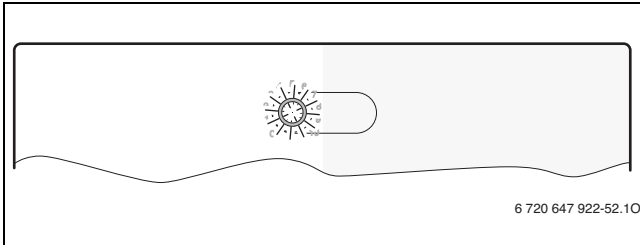
Доступная информация и значения параметров зависят от конфигурации отопительной системы. Пользуйтесь технической документацией на теплогенератор, пульт управления, модули и другие части отопительной системы.

5 Устранение неисправностей



Применяйте только оригинальные запчасти. Ответственность за повреждения, возникшие из-за запчастей, поставленных не изготовителем, исключается. Если не удастся устранить неисправность, то обратитесь к компетентным специалистам.

Индикатор работы показывает рабочее состояние модуля.



5.1 Рабочая индикация на отдельно установленном каскадном модуле или на модуле высшего уровня

Индикация работы	Возможная причина	Рекомендации
Не горит	Нет электропитания.	▶ Включите электропитание.
	Сгорел предохранитель.	▶ При выключенном электропитании замените предохранитель (→ рис. 20 на стр. 104)
	Короткое замыкание в шине.	▶ Проверьте соединение с шиной и восстановите при необходимости.
Постоянно красный	Кодирующий переключатель в недействительной позиции или в промежуточном положении.	▶ Настройте кодирующий переключатель.
	Неисправен датчик температуры	▶ Проверьте датчик температуры. ▶ Если значения не соответствуют табличным, то замените датчик ▶ Проверьте напряжение на клеммах датчика температуры в модуле. ▶ Если параметры датчика правильные, но значения напряжения не соответствуют, то замените модуль
	Внутренняя неисправность	▶ Замените модуль.
Мигает красным	Выключатель "Стоп" на I3 разомкнут	▶ Проверьте выключатель "Стоп".
Мигает зелёным	Переключатель максимальной мощности замкнут	▶ Уменьшить длину шины
Мигает жёлтым	Инициализация	–
Постоянно зелёный	Кодирующий переключатель на 0.	▶ Настройте кодирующий переключатель.
	Неисправность отсутствует	Нормальный режим работы

Таб. 7

5.2 Рабочая индикация на подчинённом каскадном модуле

Индикация работы	Возможная причина	Рекомендации
Не горит	Нет электропитания.	▶ Включите электропитание.
	Сгорел предохранитель.	▶ При выключенном электропитании замените предохранитель (→ рис. 20 на стр. 104)
	Короткое замыкание в шине.	▶ Проверьте соединение с шиной и восстановите при необходимости.
Постоянно красный	Кодирующий переключатель в недействительной позиции или в промежуточном положении.	▶ Настройте кодирующий переключатель.
	Внутренняя неисправность	▶ Замените модуль.
Мигает жёлтым	Инициализация	–
Постоянно зелёный	Кодирующий переключатель на 0.	▶ Настройте кодирующий переключатель.
	Неисправность отсутствует	Нормальный режим работы

Таб. 8

6 Охрана окружающей среды/утилизация

Охрана окружающей среды является основным принципом предприятий концерна Bosch. Качество продукции, рентабельность и охрана окружающей среды являются для нас равными по приоритетности целями. Законы и предписания по охране окружающей среды строго соблюдаются. Для охраны окружающей среды мы используем наилучшие технические средства и материалы с учетом экономических аспектов.

Упаковка

Мы принимаем участие во внутригосударственных системах утилизации упаковок, которые обеспечивают оптимальный замкнутый цикл использования материалов. Все применяемые нами упаковочные материалы являются экологически безвредными и многократно используемыми.

Отслужившее свой срок электрическое и электронное оборудование



Непригодные к применению электрическое и электронное оборудование нужно собирать отдельно и отправлять на экологичную переработку (Европейская директива об отслужившем свой срок электрическом и электронном оборудовании).

Пользуйтесь для утилизации национальными системами возврата и сбора электрического и электронного оборудования.

Vsebina

1	Varnostna navodila in znaki za nevarnost	74
1.1	Pomen uporabljenih znakov za nevarnost	74
1.2	Splošna varnostna opozorila	74
2	Podatki o proizvodu	75
2.1	Pomembna opozorila v zvezi z uporabo	75
2.2	Opis delovanje / Regulacijske strategije	75
2.2.1	Serijska standardna kaskada	75
2.2.2	Serijska optimirana kaskada	75
2.2.3	Serijska kaskada s pokrivanjem obremenitvenih konic	75
2.2.4	Paralelna kaskada	76
2.2.5	Regulacija moči	76
2.2.6	Regulacije temperature vtoka	76
2.3	Nastavitev kodirnega stikala	76
2.4	Obseg dobave	76
2.5	Tehnični podatki	76
2.6	Dodatna oprema	77
2.7	Čiščenje	77
3	Namestitev	77
3.1	Namestitev	77
3.2	Električni priklop	77
3.2.1	Priklop BUS-povezave in temperaturnih tipal (nizkonapetostna stran)	77
3.2.2	Priklop električnega napajanja, črpalke in mešalnega ventila (stran omrežnega napajanja)	78
3.2.3	Načrti priklopa s primeri naprav	78
3.2.4	Razpored priključkov priključnih sponk	79
4	Zagon	80
4.1	Nastavitev kodirnega stikala	80
4.2	Zagon sistema in modula	80
4.2.1	Nastavitve pri sistemih z enim kaskadnim modulom v sistemu BUS	80
4.2.2	Nastavitve pri sistemih z 2 ali več kaskadnimi moduli v sistemu BUS	80
4.3	Indikator obratovalnega stanja za proizvajalce toplote/podrejene kaskadne module na nadrejenem kaskadnem modulu	80
4.4	Indikator stanja za proizvajalce toplote na podrejenem kaskadnem modulu	80
4.5	Meni Nastavitve kaskade	81
4.6	Meni Diagnoza	81
5	Odpravljanje motenj	82
5.1	Indikator obratovalnega stanja na posamezno nameščenih ali nadrejenih kaskadnih modulih	82
5.2	Indikator obratovalnega stanja na podrejenem kaskadnem modulu	82
6	Varstvo okolja/odpadki	82

1 Varnostna navodila in znaki za nevarnost

1.1 Pomen uporabljenih znakov za nevarnost

Opozorila



Varnostna opozorila v teh navodilih so označena z opozorilnim trikotnikom in okvirjem. Opozorilne besede poleg trikotnika dodatno izražajo vrsto in resnost nevarnosti, ki nastopi, če se ukrepi za odpravljanje nevarnosti ne upoštevajo.

Naslednje opozorilne besede so opredeljene in se lahko uporabljajo v tem dokumentu:

- **OPOZORILO** pomeni, da lahko pride do lažje materialne škode.
- **PREVIDNO** pomeni, da lahko pride do lažjih ali hujših telesnih poškodb.
- **POZOR** opozarja, da grozi nevarnost težkih do smrtno nevarnih telesnih poškodb.
- **NEVARNO** pomeni, da lahko neupoštevanje navodil privede do hudih in življenjsko nevarnih telesnih poškodb.

Pomembne informacije



Pomembne informacije za primere, ko ni nevarnosti telesnih poškodb ali poškodb na opremi so v teh navodilih označena z znakom "i" (info).

Dodatni simboli

Simbol	Oznaka
▶	Korak opravila
→	Opominja, kje v navodilih najdete podrobnejše informacije.
•	Točka/vnos v seznam
–	Točka/vnos v seznam (2. nivo)

Tab. 1

1.2 Splošna varnostna opozorila

Ta navodila za montažo so namenjena strokovnjakom s področja plinskih in vodovodnih inštalacij, ogrevalne in električne tehnike.

- ▶ Pred montažo preberite navodila za namestitev (kotli, moduli itd.).
- ▶ Upoštevajte varnostna navodila in opozorila.
- ▶ Upoštevajte nacionalne in regionalne predpise, tehnična pravila in smernice.
- ▶ Opravljena dela dokumentirajte.

Predvidena uporaba

- ▶ Proizvod se uporablja izključno za regulacijo kaskadnih ogrevalnih sistemov. V kaskadnem sistemu se uporablja več proizvajalcev toplote, da bi se tako dosegla višja toplotna zmogljivost.

Vsaka druga uporaba se šteje kot nenamenska uporaba. Škoda, ki zaradi tega nastane, je izključena iz garancije.

Montažo, zagon in vzdrževanje

Montažo, zagon in vzdrževanje lahko izvede le strokovno usposobljen inštalater.

- ▶ Proizvoda ne nameščajte v vlažnih prostorih.
- ▶ Vgradite samo originalne nadomestne dele.

Električna dela

Električna dela smejo izvesti samo strokovnjaki za električne inštalacije.

- ▶ Pred električnimi deli:
 - Napravo pod napetostjo izklopite in preprečite ponoven vklop.
 - Preverite, če naprava ni pod napetostjo.
- ▶ Proizvod potrebuje različne napetosti. Stran z nizkimi napetostmi ne priključite na električno napetost in obratno.
- ▶ Prav tako upoštevajte priključne sheme drugih delov naprave.

Predaja uporabniku

Uporabnika pri predaji poučite seznanite z uporabo in pogoji uporabe ogrevalne naprave.

- ▶ Razložite kako se jo upravlja – pri tem pa bodite posebej pozorni na vsa opravila, ki so pomembna za varnost.
- ▶ Opozorite ga, da predelavo ali zagon naprave lahko opravlja samo pooblaščen strokovno podjetje.
- ▶ Opozorite ga tudi o potrebnih pregledih in vzdrževanju za varno in okolju prijazno delovanje.
- ▶ Uporabniku predajte navodila za montažo in uporabo, da jih shrani.

Poškodbe zaradi zmrzali

Če naprava pozimi, ko obstaja nevarnost zmrzali, ne obratuje, lahko voda v napravi zmrzne:

- ▶ Upoštevajte napotke za zaščito proti zmrzovanju.
- ▶ Napravo pustite vedno vključeno zaradi dodatnih funkcij, npr. zaradi priprave sanitarne vode ali zaščite pred blokado.
- ▶ Morebitne motnje takoj odpravite.

2 Podatki o proizvodu

Modul je namenjen regulaciji kaskadnih sistemov. Kaskadni sistem je sistem, v katerem se uporablja več proizvajalcev toplote, da bi se tako dosegla višja toplotna zmogljivost. Glej npr. tudi vezalno shemo na str. 105.

- Modul je namenjen krmiljenju proizvajalcev toplote.
- Modul je namenjen zajemanju zunanje temp. in temp. vtoka ter povratka.
- Konfiguracija solarnega sistema z upravljalnikom z BUS-vmesnikom EMS 2 / EMS plus (ni mogoče z vsemi upravljalniki).

Možnosti kombiniranja modulov lahko razberete iz vezalnih shem.

2.1 Pomembna opozorila v zvezi z uporabo

Modul prek vmesnika EMS 2 / EMS plus komunicira z drugimi BUS-napravami, združljivimi z EMS 2 / EMS plus.



Če je pri proizvajalcih toplote s črpalko, regulirano na podlagi števila vrtljajev, pri zagonu gorilnika število vrtljajev prenizko, lahko pride do povišanih temperatur in pogostega vžiganja v taktu.

- ▶ Po možnosti črpalko konfigurirajte na obratovanje vklop/izklop s 100 % zmogljivostjo, v nasprotnem primeru pa minimalno zmogljivost črpalke nastavite na najvišjo možno vrednost.

- Modul je dovoljeno priključiti izključno na regulatorje z BUS-vmesnikom EMS 2 / EMS plus (sistem upravljanja energije). Kot nadomestna možnost se lahko prek priključka 0–10 V na modulu priključi zunanja zahteva po obremenitvi in toploti.
- Modul komunicira izključno s proizvajalci toplote z EMS, EMS 2, EMS plus in 2-žičnimi-BUS (HTIII) (razen proizvajalci toplote serij GB112, GB132, GB135, GB142, GB152).
- V ogrevalni sistem vključite samo kotle istega proizvajalca.

- V sistemu uporabljajte proizvajalce toplote samo na plin ali olje (toplotne črpalke z BUS-vmesnikom EMS 2 / EMS plus niso dovoljene).
- Prostor namestitve mora biti primeren za vrsto zaščite v skladu s tehničnimi podatki modula.
- Če je ogrevalnik sanitarne vode priključen neposredno na proizvajalca toplote:
 - Sistemski regulator ali regulator 0–10 V ne prikazuje informacij v zvezi s sistemom sanitarne vode in nima nikakršnega vpliva na pripravo tople vode.
 - Pri neposredni pripravi tople vode se priporoča uporaba ogrevalnika sanitarne vode do 400 l prostornine.
 - Pripravo tople vode, vključno s termično dezinfekcijo, neposredno regulira proizvajalec toplote.
 - Termično dezinfekcijo je treba po potrebi nadzorovati ročno. Upoštevajte navodila za uporabo proizvajalca toplote.
 - Če nadzor termične dezinfekcije na napravi ni mogoč, ogrevalnika sanitarne vode ne smete priključiti neposredno na proizvajalca toplote.

2.2 Opis delovanje / Regulacijske strategije

2.2.1 Serijska standardna kaskada

Priključeni proizvajalci toplote/moduli se v skladu z električno vezavo vklaplajo ali izklaplajo.

Proizvajalec toplote na priključni sponki BUS1 se npr. vključi prvi, proizvajalec toplote na priključni sponki BUS2 drugi itd.

Pri izklopu proizvajalcev toplote je vrstni red obraten. Proizvajalec toplote, ki se je vključil kot zadnji, se kot prvi tudi izključi.

Regulacija pri tem upošteva, da moč pri vklopu ali izklopu proizvajalca toplote skokovito naraste ali pade.

2.2.2 Serijska optimirana kaskada

Cilj te regulacijske strategije je obratovanje proizvajalcev toplote s kar se da enakimi obratovalnimi časi gorilnika.

Priključeni proizvajalci toplote se v skladu s časom obratovanja gorilnika vklaplajo ali izklaplajo. Obratovalni časi gorilnika se primerjajo vsakih 24 ur, vrstni red se določi na novo.

Proizvajalec toplote z najkrajšim časom obratovanja gorilnika se vključi kot prvi, tisti z najdaljšim pa kot zadnji.

Pri izklopu proizvajalcev toplote je vrstni red obraten. Proizvajalec toplote, ki se je vključil kot zadnji, se kot prvi tudi izključi.

Regulacija pri tem upošteva, da moč pri vklopu ali izklopu proizvajalca toplote skokovito naraste ali pade.

2.2.3 Serijska kaskada s pokrivanjem obremenitvenih konic

Ta regulacijska strategija je smiselna, če je toplotna obremenitev dalj časa enakomerna (osnovna obremenitev) in za kratek čas povišana (konica obremenitve).

Proizvajalca toplote na priključnih sponkah BUS1 in BUS2 pri tem pokrivata osnovno obremenitev. Proizvajalci toplote na priključnih sponkah BUS3 in BUS4 se vključijo, da pokrijejo potrebo po toplotni energiji v času obremenitvenih konic.

Proizvajalci toplote na priključnih sponkah BUS3 in BUS4 se vključijo, če zahtevana temperatura vtoka naraste nad nastavljeno mejno vrednost ali če zunanja temperatura pade pod nastavljeno mejno vrednost.

Pri izklopu proizvajalcev toplote je vrstni red obraten. Proizvajalec toplote, ki se je vključil kot zadnji, se kot prvi tudi izključi.

Regulacija pri tem upošteva, da moč pri vklopu ali izklopu proizvajalca toplote skokovito naraste ali pade.

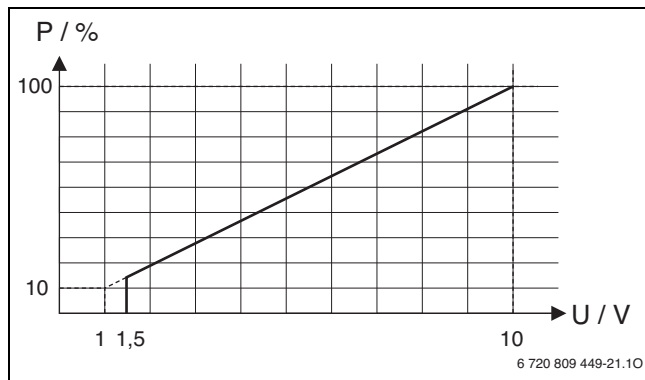
2.2.4 Paralelna kaskada

To regulacijsko strategijo je treba uporabiti, če imajo proizvajalci toplote podobno stopnjo modulacije.

Proizvajalci toplote obratujejo s kar se da enakimi obratovalnimi časi gorilnika. Praviloma pri tem obratujejo vsi proizvajalci toplote. Če vsi proizvajalci toplote obratujejo z minimalno zmogljivostjo, je modulacija moči pri vseh enaka.

2.2.5 Regulacija moči

Ta regulacijska strategija se uporablja, če se ogrevalni sistem regulira prek nadzornega sistema zgradbe z regulacijskim izhodom 0–10 V.

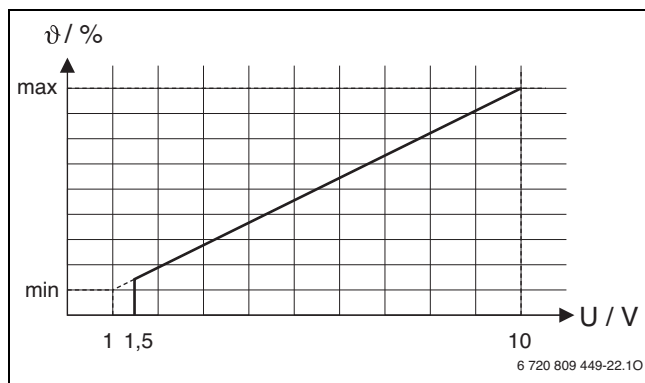


Sl.1 Linearna zveza med signalom 0–10 V (U v Voltih) in zahtevano močjo P (v procentih glede na maksimalno zmogljivost sistema)

Priključeni proizvajalci toplote se glede na zahtevano moč v skladu s kodiranjem modula kot pri serijski standardi ali serijski optimirani kaskadi vklapljajo ali izklapljajo.

2.2.6 Regulacije temperature vtoka

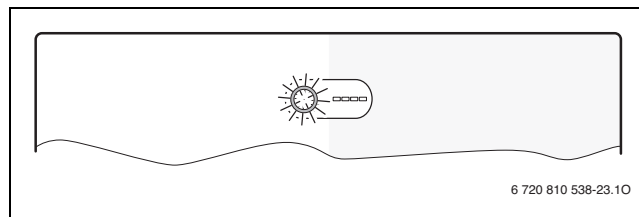
Ta regulacijska strategija se uporablja, če se ogrevalni sistem regulira prek nadzornega sistema zgradbe z regulacijskim izhodom 0–10 V.



Sl.2 Linearna zveza med signalom 0–10 V (U v Voltih) in zahtevano temperaturo vtoka ϑ (procentih glede na maksimalno temperaturo vtoka)

Priključeni proizvajalci toplote se glede na zahtevano temperaturo vtoka v skladu s kodiranjem modula kot pri serijski standardi ali serijski optimirani kaskadi vklapljajo ali izklapljajo.

2.3 Nastavitev kodirnega stikala



Sl.3 Kodirno stikalo z indikatorjem stanja modula in indikatorjem stanja priključenih proizvajalcev toplote ali modulov

Kodiranje	Delovanje modula
0	Izklop (stanje ob dostavi)
1	Serijska standardna kaskada
2	Serijska optimirana kaskada (→ sl. 23, str. 104)
3	Serijska kaskada s pokrivanjem obremenitvenih konic
4	Paralelna kaskada
5	Ni funkcije
6	Zunanja regulacija moči 0–10 V s serijsko standardno kaskado
7	Zunanja regulacija moči 0–10 V s serijsko optimirano kaskado (→ sl. 24, str. 105)
8	Zunanja regulacija temperature vtoka 0–10 V s serijsko standardno kaskado
9	Zunanja regulacija temperature vtoka 0–10 V s serijsko optimirano kaskado
10	Modul je eden izmed največ 4 podrejenih kaskadnih modulov. Nadrejeni kaskadni modul regulira priključenega proizvajalca toplote glede na na njem nastavljeno kodiranje (→ sl. 25, str. 105).

Tab. 2 Kodiranje in delovanje

2.4 Obseg dobave

sl. 4, str. 101:

- [1] Modul
- [2] Vrečka z razbremenilkami
- [3] Navodila za namestitvev

2.5 Tehnični podatki

CE Proizvod glede konstrukcije in načina obratovanja ustreza zahtevam direktiv EU, ki se nanj nanašajo, kot tudi morebitnim dodatnim nacionalnim zahtevam. Skladnost je bila dokazana s postopkom pridobitve oznake CE. Izjavo o skladnosti izdelka lahko dobite na zahtevo. Kontaktni naslov je na hrbtni strani teh navodil.

Tehnični podatki	
Dimenzije (B × H × T)	246 × 184 × 61 mm (dodatne mere → sl. 5, str. 101)
Maksimalen presek vodnika	<ul style="list-style-type: none"> • Priključna sponka 230 V • 2,5 mm² • Priključna sponka, nizka napetost • 1,5 mm²
Nazivne napetosti	<ul style="list-style-type: none"> • Vodilo BUS • 15 V DC (zaščiteno pred zamenjavo polov) • Omrežna napetost modula • 230 V AC, 50 Hz • Upravljalnik • 15 V DC (zaščiteno pred zamenjavo polov) • Črpalke in mešalni ventili • 230 V AC, 50 Hz
Varovalka	230 V, 5 AT
Podatkovni vmesnik BUS	EMS 2 / EMS plus
Moč – stanje pripravljenosti	< 1 W
Maksimalna moč	1100 W

Tab. 3

Tehnični podatki	
Maksimalna moč na priključek	
<ul style="list-style-type: none"> PC0, PC1 AO, IA1 	<ul style="list-style-type: none"> 400 W (visoko učinkovite črpalke dovoljene; maks. 40 A/μs) 10 W
Merilno območje tipal vtoka in povratka	
<ul style="list-style-type: none"> spodnja meja napake območje prikaza zgornja meja napake 	<ul style="list-style-type: none"> < -10 °C 0 ... 100 °C > 125 °C
Merilno območje tipala zunanje temperature	
<ul style="list-style-type: none"> spodnja meja napake območje prikaza zgornja meja napake 	<ul style="list-style-type: none"> < -35 °C -30 ... 50 °C > 125 °C
Dovoljena temperatura okolice	0 ... 60 °C
Vrsta zaščite	IP44
Varnostni razred	I
Ident. št.	Tipaska ploščica (→ sl. 22, str. 104)

Tab. 3

2.6 Dodatna oprema

Točne podatke o primerni dodatni opremi poiščite v katalogu.

- Upravljalnik: regulator, voden po zunanji temperaturi, s tipalom zunanje temperature ali regulator, voden po prostorski temperaturi; priključitev na BUS (ne priključiti na BUS1, BUS2, BUS3 ali BUS4); Priključitev tipala zunanje temperature na T1
- Tipalo vtoka; priključitev na T0
- Tipalo zunanje temperature; priključitev na T1
- Tipalo povratka; priključitev na T2
- Kaskadna črpalka; priključitev na PC0
- Obtočna črpalka; priključitev na PC1
- Stikalo za maks. moč; priključitev na I2
- Stikalo za ustavitve; priključitev na I3
- Modul IGM za proizvajalce toplote brez EMS, EMS 2 ali EMS plus; priključitev v skladu z tehnično dokumentacijo IGM (kaskadni modul MC400 pri tem nadomesti modul ICM)

Namestitev dopolnilne dodatne opreme

- Dopolnilno dodatno opremo vgradite v skladu z zakonskimi predpisi in priloženimi navodili.

2.7 Čiščenje

- Po potrebi ohišje očistite z vlažno krpo. Pri čiščenju ne uporabljajte močnih ali jedkih čistilnih sredstev.

3 Namestitev



NEVARNO: Nevarnost električnega udara!

- Pred namestitvijo tega proizvoda: kotel in vse dodatne BUS-udeležence v vseh polih ločite od električnega omrežja.
- Pred zagonom: namestite pokrov (→ sl. 21, str. 104).

3.1 Namestitev

- Modul namestite na steno (→ sl. od 6 do 8, od str. 101), na U-profil (→ sl. 9, str. 101), v sklop ali grelnik.
- Pri odstranjevanju modula z U-profila upoštevajte sl. 11 na str. 102.

3.2 Električni priklop

- Ob upoštevanju veljavnih predpisov za priklop uporabite vsaj električni kabel izvedbe H05 VV-...

3.2.1 Priklop BUS-povezave in temperaturnih tipal (nizkonapetostna stran)

Splošno o povezavi BUS



Če je maksimalna skupna dolžina kablov BUS-povezave med vsemi uporabljenimi BUS-udeleženci prekoračena ali če je v BUS-sistemu struktura obroča, naprave ni mogoče zagnati.

Največja skupna dolžina BUS-povezav:

- 100 m s presekom vodnika 0,50 mm²
- 300 m s presekom vodnika 1,50 mm²

Povezava BUS proizvajalec toplote – kaskadni moduli

- Proizvajalce toplote in podrejene kaskadne module priključite neposredno na priključne sponke **BUS1 ... BUS4** (→ pregled razporeditve na priključnih sponkah).

Povezava BUS kaskadni modul – upravljalnik – drugi moduli

- Pri različnih presekih vodnikov uporabite razdelilnik za priključitev vseh naprav, priključenih na vodilo BUS.
- Na vodilo BUS priključene naprave [B] prek razdelilne doze [A] v zvezdi (→ sl. 19, str. 103, upoštevajte navodila za uporabo upravljalnika in drugih modulov).

Tipalo temperature

Pri podaljševanju kablov tipal uporabite naslednje preseke:

- do 20 m s presekom od 0,75 mm² do 1,50 mm²
- 20 m do 100 m s presekom vodnika 1,50 mm²

Splošno o malonapetostni strani

Oznake priključnih sponk (malonapetostna stran ≤ 24 V)	
0–10 V	Priključek ¹⁾ za sobni regulator 0–10 V ali nadzorni sistem zgradbe z regulacijskim izhodom 0–10 V dodatno povratni signal o moči kot signal 0–10 V za nadzorni sistem zgradbe na sponko 3
Vodilo BUS ²⁾	Priključitev na regulator, module
BUS1...4	Priključitev na proizvajalce toplote ali podrejene kaskadne module
I2, I3	Priključitev na zunanje stikalo (Input)
OC1	Priključek ³⁾ regulacije števila vrtljajev črpalke s signalom 0–10 V (Output Cascade)
T0, T1, T2	Priključitev tipala temperature (Temperature sensor)

Tab. 4

- 1) Priključki sponk: 1 – masa; 2 – vhod 0–10 V (Input) za zahtevo po toploti s strani nadzornega sistema zgradbe; 3 – izhod 0–10 V (Output, izbirno) za povratni signal (Feedback)
- 2) Pri nekaterih napravah je priključna sponka za sistem BUS označena z EMS.
- 3) Priključki sponk: 1 – masa; 2 – izhod (Output); 3 – vhod (Input, izbirno)

- ▶ Da bi preprečili induktivne vplive: vse niskonapetostne kable polagajte ločeno od napetostnih kablov (min. odmik 100 mm).
- ▶ Pri zunanjih induktivnih vplivih (npr. fotovoltaičnih naprav) izvedite kabelsko povezavo z opletom (npr. LiYCY) in ga na eni strani ozemljite. Opleta ne priključite na priključno sponko za zaščitni vodnik v modulu, ampak na hišno ozemljitev, npr. prek proste sponke zaščitnega vodnika ali cevi za vodo.
- ▶ Kable speljite skozi že vnaprej nameščene uvodnice in jih priključite v skladu z vezalnimi shemami.

3.2.2 Prikllop električnega napajanja, črpalke in mešalnega ventila (stran omrežnega napajanja)

Oznake priključnih sponk (stran z omrežno napetostjo)	
120/230 V AC	Priključek za omrežno napetost
PC0, PC1	Priključek za črpalke (Pump Cascade)
A0, I A1	Priključek za sporočilo o napaki (Alert)

Tab. 5

i Razpored električnih priključkov je odvisen od nameščene opreme. Opis, predstavljen na sl. 12 do 19, od str. 102, je predlog za potek električnega priključka. Pravilni koraki so deloma predstavljeni v različnih barvah. S tem je mogoče lažje prepoznati, katere korake je potrebno opraviti skupaj.

- ▶ Uporabite samo električne kable enake kakovosti.
- ▶ Bodite pozorni na pravilno priključitev faz omrežnega priključka. Omrežni priključek prek vtiča z zaščitnim kontaktom ni dovoljen.
- ▶ Na izhodih priključite samo dele in sklope v skladu s temi navodili. Ne priklaplajte dodatnih krmilnih elementov, ki krmilijo nadaljnje dele naprave.

i Maksimalna moč priključenih komponent in sklopov ne sme preseči maksimalne izhodne moči, navedene v tehničnih podatkih modula.

- ▶ Če oskrba z električno energijo ne poteka prek elektronike proizvajalca toplote, mora inštalater za prekinitev oskrbe z električno energijo namestiti vsepolno ločilno pripravo, ki ustreza standardu (v skladu z EN 60335-1).
- ▶ Kable speljite skozi uvodnice, priključite jih v skladu z vezalnimi shemami in jih zavarujte s priloženimi razbremenilkami (→ sl. 11 do 18, od str. 102).

3.2.3 Načrti priklopa s primeri naprav

Hidravlični prikazi so samo sheme in so neobvezujoč napotek za možen hidravlični priklop. Varnostne priprave namestite v skladu z veljavnimi standardi in lokalnimi predpisi. Dodatne informacije in možnosti najdete v projektni dokumentaciji ali izvlečku.

3.2.4 Razpored priključkov priključnih sponk

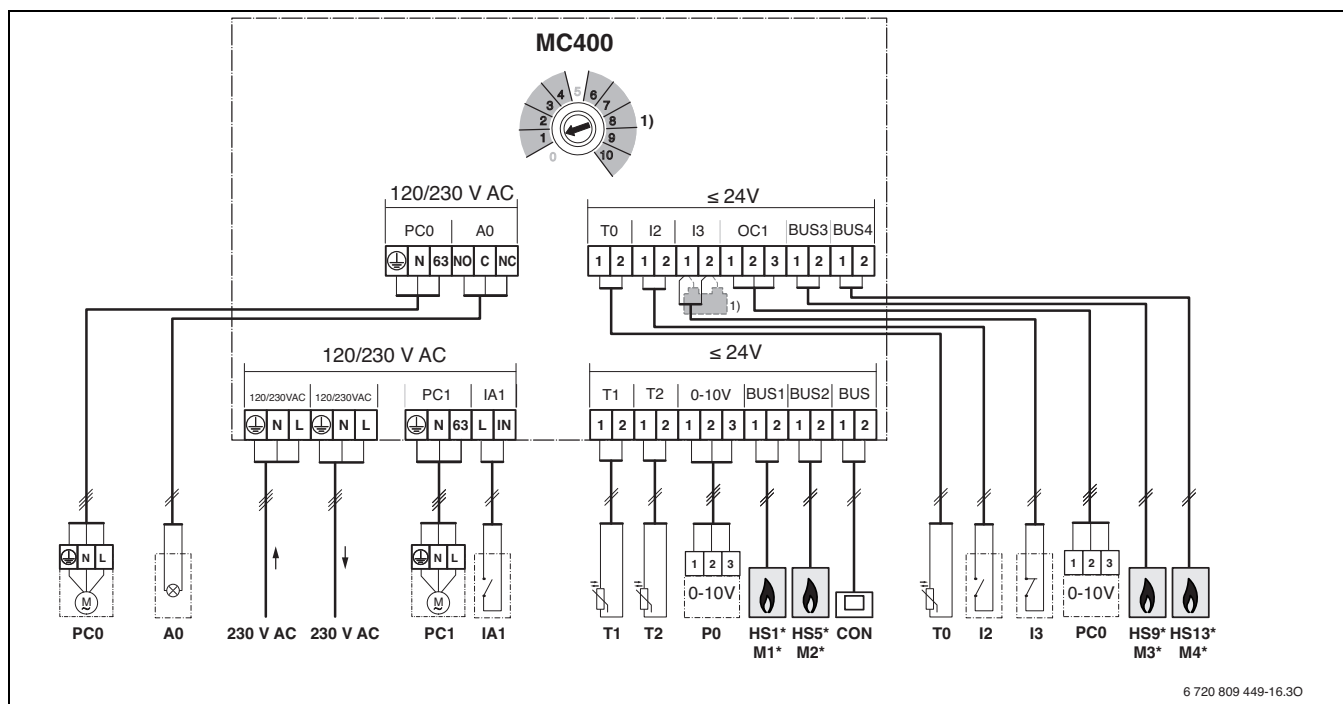
Ta ponazoritev prikazuje za vse priključne sponke modula, katere dele sistema je mogoče priključiti. Sestavni deli sistema, označeni z znakom *, (npr. HS1 in M1) se lahko uporabijo kot alternativa. Posamezna komponenta se na priključne sponke „BUS1“ priključi odvisno od načina uporabe modula.

Kompleksnejši sistemi se izvedejo v kombinaciji z nadaljnjimi kaskadnimi moduli. Pri tem so odstopanja razporeditve priključnih sponk glede na shemo možna.



Če na sponko I3 ni priključeno stikalo za ustavitev (odpiralni kontakt):

- ▶ V dobavnem obsegu vsebovan mostiček priključite na sponko I3.



6 720 809 449-16.30

Legenda za zgornjo sliko in slike od 23 do 25 (brez oznak priključnih sponk):

230 V AC	Priključek za omrežno napetost	M1...4	Podrejeni kaskadni modul 1 (na BUS1) ... 4 (na BUS4)
A0	Prikaz na daljinskem prikazovalniku	MC 400	Kaskadni modul
BUS	Sistem BUS EMS 2 / EMS plus (ne priključiti na BUS1 ... BUS4)	MM 100	Modul ogrevalnega kroga (EMS 2 / EMS plus)
BUS1...4	Sistem BUS EMS / EMS plus ali EMS 2 / 2-žični BUS (priključiti neposredno na HS1 ... HS4 ali M1 ... M4)	PC0	Kaskadna črpalka (vklop/izklop ali opsijsko regulacija števila vrtljajev s signalom 0–10 V na priključek OC1; Pump Cascade); samo pri proizvajalcih toplote brez črpalke
CON	Upravljalnik s sistemom BUS EMS 2 / EMS plus (Controler)	PC1	Obtočna črpalka (Pump Circuit); polnilna ali obtočna črpalka za nemešani ogrevalni krog brez MM 100
GLT	Nadzorni sistem zgradbe s priključki 0–10 V (GebäudeLeitTechnik)	P0	Vhod in povratni signal za regulacijo moči s signalom 0–10 V (Power Input in Output); razpored priključkov: 1 – masa; 2 – izhod (Output); 3 – vhod (Input, izbirno)
HS1, HS5, HS9, HS13	Proizvajalec toplote 1 (HS1 na BUS1), 2 (HS5 na BUS2), 3 (HS9 na BUS3) in 4 (HS13 na BUS4) na enem MC 400 / (Heat Source)	T0	Tipalo temperature vtoka (Temperature sensor)
HS1...4	Proizvajalec toplote 1 (na BUS1) ... 4 (na BUS4) na prvem podrejenem MC 400 (M1) / (Heat Source)	T1	Tipalo zunanje temperature (Temperature sensor)
HS5...8	Proizvajalec toplote 1 (na BUS1) ... 4 (na BUS4) na drugem podrejenem MC 400 (M2) / (Heat Source)	T2	Tipalo temperature povratka (potrebno le, če je PC0 z regulacijo števila vrtljajev prek signala 0–10 V na priključku OC1; drugače kot izbirno; Temperature sensor)
I2	Stikalo za maksimalno moč (če je kontakt sklenjen, preidejo vse naprave na obratovanje z maksimalno zmogljivostjo; Input)	1)	Potrebno le, če na sponki I3 ni priključeno stikalo za ustavitev.
I3	Stikalo za ustavitev (če je kontakt razklenjen, se zahteva po toploti prekine za vse naprave; Input)		
IA1	Regulator 230 V (vhod)		

4 Zagon



Najprej pravilno priključite vse priključke in šele nato zaženite napravo!

- ▶ Upoštevajte navodila za inštalacijo vseh sestavnih delov in sklopov naprave.
- ▶ Napajalno napetost vklopite šele, ko so nastavljeni vsi moduli.



OPOZORILO: Nevarnost poškodovanja opreme zaradi uničenja črpalke.

- ▶ Pred vklopom napolnite in odzračite sistem, da črpalke ne delujejo brez vode.

4.1 Nastavitev kodirnega stikala

Če je kodirno stikalo v veljavnem položaju in se je komunikacija prek sistema BUS vzpostavila, simbol za delovanje neprekinjeno sveti zeleno. Če je kodirno stikalo v neveljavnem ali v vmesnem položaju, indikator obratovalnega stanja najprej ne sveti, nato pa sveti rdeče.



Če je na nadrejenem modulu MC 400 kodirno stikalo nastavljeno na 10 in obstaja neposredna BUS povezava med nekim proizvajalcem toplote in tem modulom, zagon sistema ni mogoč.

4.2 Zagon sistema in modula



Če je nameščen modul IGM, je treba upoštevati naslednje točke:

- ▶ Na modulu IGM nastavite maksimalno in minimalno moč priključene naprave.
- ▶ Maksimalno moč nastavite na najmanj 5 kW, saj v nasprotnem primeru kaskadna regulacija ne bo uporabljala modula IGM.
- ▶ Če je priključena naprava dvotočkovna naprava, nastavite maksimalna moč = minimalna moč.



OPOZORILO: Nevarnost poškodovanja opreme zaradi uničenja črpalke.

- ▶ Pred vklopom napolnite in odzračite sistem, da črpalke ne delujejo brez vode.

4.2.1 Nastavitve pri sistemih z enim kaskadnim modulom v sistemu BUS

1. Na kaskadnem modulu s kodirnim stikalom nastavite regulacijsko strategijo.
2. Po potrebi nastavite kodirno stikalo na drugih modulih.
3. Vključite električno napajanje (omrežno napajanje) vseh priključenih naprav.

Če indikator obratovalnega stanja modula sveti neprekinjeno zeleno:

4. Regulator vklopite in ustrezno nastavite v skladu s priloženimi navodili za uporabo.
5. Preverite nastavitve na regulatorju za kaskado in jih prilagodite nameščenemu sistemu.

4.2.2 Nastavitve pri sistemih z 2 ali več kaskadnimi moduli v sistemu BUS

V enem sistemu je lahko nameščenih do 16 proizvajalcev toplote. V takih primerih obstaja en nadrejeni kaskadni modul in 1 do 4 podrejeni kaskadni moduli.

1. Na nadrejenem kaskadnem modulu s kodirnim stikalom nastavite regulacijsko strategijo.
2. Kodirno stikalo na podrejenih kaskadnih modulih nastavite na **10**.
3. Po potrebi nastavite kodirno stikalo na drugih modulih.
4. Vključite omrežno napajanje proizvajalcev toplote.
5. Vključite omrežno napajanje za module in regulatorje.
6. Regulator vklopite in ustrezno nastavite v skladu s priloženimi navodili za uporabo.
7. Preverite nastavitve na regulatorju za kaskado in jih prilagodite nameščenemu sistemu.

4.3 Indikator obratovalnega stanja za proizvajalce toplote/podrejene kaskadne module na nadrejenem kaskadnem modulu

Poleg kodirnega stikala so na modulu tudi 4 diode LED, ki prikazujejo obratovalno stanje posameznega priključenega proizvajalca toplote/modula.

- LED 1, 2, 3 in 4 ustrezno prikazujejo stanje na modul priključenih proizvajalcev toplote/podrejenih kaskadnih modulov:
 - ne sveti: povezava prekinjena ali ni komunikacije
 - rdeče: proizvajalec toplote najden, vendar ni povezave ali pa gre za motnjo proizvajalca toplote
 - rumeno: proizvajalec toplote priključen, ni zahteve po toploti
 - rumeno utripajoče: proizvajalec toplote najden, zahteva po toploti obstaja, vendar pa gorilnik ne obratuje
 - zeleno: podrejeni modul oz. proizvajalec toplote najden, potreba po toploti obstaja, gorilnik obratuje, ogrevanje aktivno
 - zeleno utripajoče: podrejeni modul oz. proizvajalec toplote najden, potreba po toploti obstaja, gorilnik obratuje, priprava tople vode aktivna

4.4 Indikator stanja za proizvajalce toplote na podrejenem kaskadnem modulu

Poleg kodirnega stikala so na modulu tudi 4 diode LED, ki prikazujejo obratovalno stanje posameznega priključenega proizvajalca toplote/modula.

- LED 1, 2, 3 in 4 ustrezno prikazujejo stanje priključenih proizvajalcev toplote:
 - ne sveti: povezava prekinjena ali ni komunikacije
 - rdeče: nadrejeni kaskadni modul ali proizvajalec toplote najden, vendar ni povezave ali pa gre za motnjo proizvajalca toplote
 - rumeno: proizvajalec toplote priključen, ni zahteve po toploti
 - rumeno utripajoče: proizvajalec toplote najden, zahteva po toploti obstaja, vendar pa gorilnik ne obratuje (npr. če je aktivna časovna zapora proizvajalca toplote)
 - zeleno: proizvajalec toplote najden, potreba po toploti obstaja, gorilnik obratuje, ogrevanje aktivno
 - zeleno utripajoče: proizvajalec toplote najden, potreba po toploti obstaja, gorilnik obratuje, priprava tople vode aktivna

4.5 Meni Nastavitve kaskade

Če je nameščen kaskadni modul, se na upravljalniku prikaže meni **Servisni meni > Nastavitve kaskade** (ni na voljo pri vseh upravljalnikih). Če ta meni na nameščenem upravljalniku ni na voljo, bo kaskadni modul privzel osnovne nastavitve. Nastavitve je mogoče spremeniti z ustreznim upravljalnikom, tudi če je upravljalnik priključen samo začasno.



Tovarniške nastavitve so v nastavitvenih območjih prikazane krepko.

Podmeni	Nastavitveno območje	Opis delovanja
Odmik tipala kretnice	- 20 ... 0 ... 20 K	Temperatura vtoka, ki jo zahteva regulacija, se spremeni za to vrednost.
Maks. zelena temp. kaskade	30 ... 90 °C	Maks. temperatura vtoka kaskade na hidravlični kretnici.
Podaljšani tek kaskadne črpalke	0 ... 3 ... 15 min	Na kaskadni modul priključena obtočna črpalka (sekundarna stran) obratuje za tukaj nastavljen časovni interval dlje, kot obstaja zahteva po toploti.
Temp. vtoka obremenitvene konice	30 ... 50 ... 70 °C	Če s strani regulacije zahtevana temperatura vtoka preseže tukaj nastavljeno vrednost, se pri regulacijski strategiji Serijska kaskada s pokrivanjem obremenitvenih konic (kodirno stikalo v položaj 3) za pokrivanje obremenitvenih konic vključijo potrebni proizvajalci toplote.
Zunanja temp. Vršna obremenitev	- 20 ... 10 ... 20 °C	Če zunanja temperatura pade pod tukaj nastavljeno vrednost, se pri regulacijski strategiji Serijska kaskada s pokrivanjem obremenitvenih konic (kodirno stikalo v položaj 3) za pokrivanje obremenitvenih konic vključijo potrebni proizvajalci toplote.
Zakasnitev zagona Naslednja naprava	0 ... 6 ... 30 min	Če se je en proizvajalec toplote pravkar vključil, regulacija zakasni vklop naslednjega za tukaj nastavljeni časovni interval.
Tolerirana nadtemperatura	0 ... 5 ... 10 K	Za zmanjšanje vžigjanja naprave v taktu se proizvajalci toplote izključijo šele, ko temperatura vtoka preseže zeleno temperaturo za tolerirano nadtemperaturo (pozitivna stikalna diferenca).
Tolerirana podtemperatura	0 ... 5 ... 10 K	Za zmanjšanje vžigjanja naprave v taktu se proizvajalci toplote vključijo šele, ko temperatura vtoka preseže zeleno temperaturo za tolerirano podtemperaturo (negativna stikalna diferenca).

Tab. 6

4.6 Meni Diagnoza

Meniji so odvisni od nameščenega upravljalnika in nameščenega sistema.

Vrednosti nadzora

Če je nameščen modul MC 400, se prikaže meni **Vrednosti nadzora > Kaskada**.

V tem meniju si lahko ogledate informacije o trenutnem stanju sistema in posameznih naprav v kaskadi. Tukaj se lahko npr. prikaže, kako visoka je temperatura vtoka in povratka v sistemu ali trenutna moč naprav.

Če je nameščen modul MC 400, se prikaže meni **Vrednosti nadzora > Sistemske informacije > Kaskada**.

V tem meniju si lahko ogledate informacije o trenutnem stanju modula MC 400 (**Tip kaskadnega modula, verzija kaskadnega modula SW**) in posameznih naprav v kaskadi (npr. **Tip krmilne enote 1, Verzija SW krmilne enote 1**).

Razpoložljive informacije in vrednosti so pri tem odvisne od nameščenih opreme. Upoštevajte tehnične dokumente proizvajalca toplote, regulatorja, drugih modulov in drugih delov sistema.

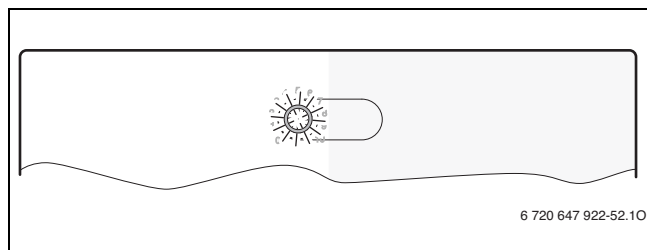
5 Odpravljanje motenj



Uporabljajte le originalne nadomestne dele. Škode, ki nastanejo zaradi nadomestnih delov, ki niso dobavljene pri proizvajalcu, so izključene iz garancije.

Če napake ni mogoče odpraviti, se obrnite na pristojnega servisnega tehnika.

Prikaz delovnega statusa prikazuje delovno stanje modula.



5.1 Indikator obratovalnega stanja na posamezno nameščenih ali nadrejenih kaskadnih modulih

Indikator obratovalnega stanja	Možen vzrok	Pomoč
neprekinjeno izklopljen	Omrežno napajanje je prekinjeno.	▶ Vključite omrežno napajanje.
	Okvarjena varovalka.	▶ Varovalko zamenjajte pri izključenem električnem napajanju (→ sl. 20, str. 104)
	Kratek stik v BUS-povezavi.	▶ Preverite BUS-povezavo in jo po potrebi popravite.
neprekinjeno rdeč	Kodirno stikalo je v neveljavnem položaju ali v vmesnem položaju.	▶ Nastavite kodirno stikalo.
	Okvara temperaturnega tipala	▶ Preverite tipalo temperature. ▶ Če se vrednosti ne ujemajo, tipalo zamenjajte ▶ Preverite napetost na priključnih sponkah temperaturnega tipala v modulu. ▶ Če so vrednosti tipal pravilne, vrednosti napetosti pa se ne ujemajo, modul zamenjajte
	Notranja motnja	▶ Zamenjajte modul.
utripa rdeče	Stikalo za ustavitev na I3 je razklenjeno	▶ Preverite stikalo za ustavitev.
utripa zeleno	Stikalo za maks. moč je sklenjeno	▶ Vzpostavite krajšo povezavo BUS
utripa rumeno	Inicializacija	–
neprekinjeno zelen	Kodirno stikalo na 0.	▶ Nastavite kodirno stikalo.
	Ni napak	Normalno obratovanje

Tab. 7

5.2 Indikator obratovalnega stanja na podrejenem kaskadnem modulu

Indikator obratovalnega stanja	Možen vzrok	Pomoč
neprekinjeno izklopljen	Omrežno napajanje je prekinjeno.	▶ Vključite omrežno napajanje.
	Okvarjena varovalka.	▶ Varovalko zamenjajte pri izključenem električnem napajanju (→ sl. 20, str. 104)
	Kratek stik v BUS-povezavi.	▶ Preverite BUS-povezavo in jo po potrebi popravite.
neprekinjeno rdeč	Kodirno stikalo je v neveljavnem položaju ali v vmesnem položaju.	▶ Nastavite kodirno stikalo.
	Notranja motnja	▶ Zamenjajte modul.
utripa rumeno	Inicializacija	–
neprekinjeno zelen	Kodirno stikalo na 0.	▶ Nastavite kodirno stikalo.
	Ni napak	Normalno obratovanje

Tab. 8

6 Varstvo okolja/odpadki

Varstvo okolja je osnovno podjetniško načelo skupine Bosch. Kakovost proizvodov, gospodarnost in varstvo okolja so za nas enakovredni cilji. Zato se strogo držimo zakonov in predpisov s področja varstva okolja.

Za varovanje okolja uporabljamo, upoštevajoč gospodarske vidike, najboljšo možno tehniko in materiale.

Embalaža

Pri pakiranju se udeležujemo sistemov recikliranja, specifičnih za posamezno državo, ki zagotavljajo optimalno recikliranje. Vsi materiali uporabljeni za embalažo so ekološko sprejemljivi in jih je možno reciklirati.

Odpadna električna in elektronska oprema



Električne in elektronske naprave, ki niso več uporabne, je treba zbirati ločeno in jih okolju varno reciklirati (evropska direktiva o odpadni električni in elektronski opremi).



Odpadne električne in elektronske opreme odstranite med odpadke v skladu z lokalnimi predpisi.

Uvod

1	Objašnjenje simbola i sigurnosna uputstva	83
1.1	Objašnjenje simbola	83
1.2	Opšta sigurnosna uputstva	83
2	Podaci o proizvodu	84
2.1	Važna uputstva za upotrebu	84
2.2	Opis funkcije / strategije regulacije	84
2.2.1	Standardna serijska kaskada	84
2.2.2	Serijska optimizovana kaskada	84
2.2.3	Serijska kaskada sa pokrivanjem vršnog opterećenja	84
2.2.4	Paralelna kaskada	85
2.2.5	Regulacija snage	85
2.2.6	Regulacija temperature polaznog voda	85
2.3	Podešavanje kodnog prekidača	85
2.4	Obim isporuke	85
2.5	Tehnički podaci	85
2.6	Dodatni pribor	86
2.7	Čišćenje	86
3	Instalacija	86
3.1	Ugradnja	86
3.2	Električno priključivanje	86
3.2.1	Priključak BUS-veze i senzora za temperaturu (niskonaponski deo)	86
3.2.2	Priključak za napon napajanja, pumpu i mešni ventil (mrežni deo)	87
3.2.3	Šeme priključivanja sa primerima u vezi sistema	87
3.2.4	Pregled rasporeda priključnih klem	88
4	Puštanje u rad	89
4.1	Podešavanje kodnog prekidača	89
4.2	Puštanje u rad sistema i modula	89
4.2.1	Podešavanja kod sistema sa kaskadnim modulom u BUS sistemu	89
4.2.2	Podešavanja kod sistema sa 2 ili više kaskadnih modula u BUS sistemu	89
4.3	Signalizacija stanja za generator toplote / podređeni kaskadni modul na nadređenom kaskadnom modulu	89
4.4	Signalizacija stanja generatora toplote na podređenom kaskadnom modulu	89
4.5	Meni Podešavanja kaskade	90
4.6	Meni Dijagnoza	90
5	Otklanjanje smetnje	91
5.1	Kontrolna lampica na jednom instaliranom ili nadređenom kaskadnom modulu	91
5.2	Kontrolna lampica na podređenom kaskadnom modulu	91
6	Zaštita životne okoline/Uklanjanje otpada	91

1 Objašnjenje simbola i sigurnosna uputstva

1.1 Objašnjenje simbola

Uputstva za upozorenje



Uputstva za upozorenje u tekstu označavaju se upozoravajućim trouglom. Osim toga, reči upozorenja označavaju vrstu i stepen opasnosti koja se javlja ukoliko se ne poštuju mere za sprečavanje opasnosti.

Definisane su sledeće reči upozorenja koje se mogu koristiti u dokumentu:

- **PAŽNJA** znači da mogu nastati materijalne štete.
- **OPREZ** znači da mogu nastati lake do srednje telesne povrede.
- **UPOZORENJE** znači da mogu nastati teške do smrtno telesne povrede.
- **OPASNOST** znači da mogu nastati teške telesne povrede i telesne povrede opasne po život.

Važne informacije



Važne informacije, za koje ne postoje opasnosti od povreda ili materijalnih šteta, označene su sledećom oznakom.

Drugi simboli

Simbol	Značenje
▶	Korak u postupku rukovanja
→	Unakrsna referenca na druga mesta u dokumentu
•	Spisak/stavke spiska
-	Spisak/stavke spiska (2. nivo)

tab. 1

1.2 Opšta sigurnosna uputstva

Ovo uputstvo za instalaciju namenjeno je stručnjacima za vodovodne, grejne i električne instalacije.

- ▶ Uputstva za instalaciju (generatora pare, modula itd.) pročitati pre instalacije.
- ▶ Obratiti pažnju na sigurnosna uputstva i upozorenja.
- ▶ Voditi računa o nacionalnim i regionalnim propisima, tehničkim pravilnicima i smernicama.
- ▶ Izvedene radove treba dokumentovati.

Pravilna upotreba

- ▶ Proizvod koristiti isključivo za regulaciju sistema grejanja sa kaskadnim sistemima. U kaskadnom sistemu se koristi više generatora toplote da bi se postigli veći toplotni kapaciteti.

Svaka drugačija upotreba je nepravilna. Kvarovi koji nastanu usled nepravilne upotrebe nisu obuhvaćeni garancijom.

Ugradnja, puštanje u rad i održavanje

Instalaciju, puštanje u rad i održavanje smeju da izvode samo ovlašćeni specijalizovani servisi.

- ▶ Proizvod ne instalirati u vlažnim prostorijama.
- ▶ Ugrađivati samo originalne rezervne delove.

Električarski radovi

Električarske radove smeju da izvode samo stručnjaci za električne instalacije.

- ▶ Pre električarskih radova:
 - Mrežno napajanje (sve faze) potpuno isključiti i osigurati od nenamernog ponovnog uključivanja.
 - Proverite da li je sistem bez napona.
- ▶ Proizvodu su potrebni različiti naponi. Niskonaponski deo ne priključivati na mrežni napon i obrnuto.
- ▶ Takođe voditi računa o priključnim šemama drugih delova sistema.

Predavanje sistema korisniku

Prilikom predavanja sistema korisniku, informisati ga o rukovanju i radnim uslovima sistema grejanja.

- ▶ Objasniti rukovanje – naročito obratiti pažnju na sva rukovanja relevantna za bezbednost.
- ▶ Objasniti mu da preradu ili servisiranje sme da vrši samo ovlašćeni servis.
- ▶ Uputiti ga na neophodnost kontrola i održavanja radi bezbednog i ekološkog rada.
- ▶ Korisniku predati uputstva za instalaciju i rukovanje koja treba da čuva.

Oštećenja zbog mraza

Ako sistem ne radi, može da se zaledi:

- ▶ Pridržavati se uputstva za zaštitu od zamrzavanja.
- ▶ Sistem uvek ostavljati uključen zbog dodatnih funkcija, kao što su npr. priprema tople vode ili zaštita od blokade.
- ▶ Eventualne smetnje treba odmah otkloniti.

2 Podaci o proizvodu

Modul služi za regulaciju kaskadnih sistema. Kaskadni sistem je sistem grejanja u kojem se koristi više generatora toplote da bi se dobio veći toplotni kapacitet. Pogledajte npr. šemu povezivanja na str. 105.

- Ovaj modul služi za regulaciju generatora toplote.
- Ovaj modul služi za određivanje spoljne temperature, temperature polaznog voda i temperature povratnog voda.
- Konfiguracija kaskadnog sistema koji poseduje upravljačku jedinicu sa BUS-interfejsom EMS 2 / EMS plus (nije moguća sa svim upravljačkim jedinicama).

Moguće kombinacije modula mogu se videti na priključnim šemama.

2.1 Važna uputstva za upotrebu

Ovaj modul komunicira preko interfejsa EMS 2 / EMS plus sa drugim BUS-učesnicima koji imaju omogućen EMS 2 / EMS plus.



Ako je kod generatora toplote sa pumpom sa regulacijom broja obrtaja pri pokretanju gorionika broj obrtaja suviše mali, mogu nastati visoke temperature i često taktovanje gorionika.

- ▶ Ako je moguće, pumpu konfigurisati na režim uključivanja/isključivanja sa 100 % kapaciteta, u protivnom će minimalni kapacitet pumpe biti podešen na maksimalnu moguću vrednost.

- Modul može da se priključi na upravljačke jedinice sa BUS interfejsom EMS 2 / EMS plus (sistem za upravljanje energijom). Alternativno, preko 0-10 V interfejsa na modulu može da se poveća eksterni zahtev za snagu ili temperaturu.
- Modul komunicira samo sa generatorima toplote koji imaju EMS, EMS 2, EMS plus i 2-žilni-BUS (HTIII) (izuzev generatora toplote serija GB112, GB132, GB135, GB142, GB152).
- U sistem treba povezati samo generatore toplote istog proizvođača.

- U jednom sistemu mogu da se koriste samo izmenjivači toplote na gas ili samo generatori toplote na lož-ulje (nisu dozvoljene toplotne pumpe sa BUS-interfejsom EMS 2 / EMS plus).
- Mesto instalacije mora da bude pogodno za vrstu zaštite u skladu sa tehničkim podacima modula.
- Kada je bojler za toplu vodu direktno povezan na generator toplote:
 - Regulator sistema ili 0-10 V regulator ne prikazuju nikakve informacije o sistemu tople vode i ne utiču na pripremu tople vode.
 - Preporučuje se da se kod direktne pripreme tople vode koristi bojler koji je manji od 400 litara.
 - Pripremu tople vode, uključujući termičku dezinfekciju, direktno kontroliše generator toplote.
 - Ako je potrebno, termičku dezinfekciju treba nadzirati u ručnom režimu. Pridržavati se uputstva za generator toplote.
 - Ako se nadzor termičke dezinfekcije ne može vršiti na uređaju, bojler za toplu vodu ne sme da se priključi direktno na generator toplote.

2.2 Opis funkcije / strategije regulacije

2.2.1 Standardna serijska kaskada

Priključeni generator toplote/modul se priključuje ili isključuje u skladu sa povezivanjem.

Na primer, ako je jedan generator toplote priključen na priključnu stezaljku BUS1 kao prvi, drugi generator toplote se priključuje na priključnu stezaljku BUS2 kao drugi, itd.

Kada se isključi generator toplote, redosled se preokreće. Generator toplote, koji je poslednji priključen, prvi se isključuje.

Pritom regulacija uzima u obzir to da se snaga, prilikom priključivanja ili isključivanja generatora toplote, naglo povećava ili smanjuje.

2.2.2 Serijska optimizovana kaskada

Cilj ove strategije regulacije je da, ako je moguće, generatori toplote rade sa istim vremenima rada gorionika.

Priključeni generator toplote se priključuje ili isključuje u skladu sa vremenom rada gorionika. Vremena rada gorionika se upoređuju na svaka 24 sata, a redosled se ponovo određuje.

Generator toplote sa najkraćim vremenom rada gorionika se priključuje kao prvi, a onaj sa najdužim vremenom, kao zadnji.

Kada se isključi generator toplote, redosled se preokreće. Generator toplote, koji je poslednji priključen, prvi se isključuje.

Pritom regulacija uzima u obzir to da se snaga, prilikom priključivanja ili isključivanja generatora toplote, naglo povećava ili smanjuje.

2.2.3 Serijska kaskada sa pokrivanjem vršnog opterećenja

Ova strategija regulacije ima smisla kada je toplotno opterećenje duže vreme ravnomerno (osnovno opterećenje) i kratkotrajno povećano (vršno opterećenje).

Generatori toplote na priključnim stezaljkama BUS1 i BUS2 pokrivaju osnovno opterećenje. Generatori toplote na priključnim stezaljkama BUS3 i BUS4 se priključuju da bi pokrili potrebe za energijom za vreme vršnog opterećenja.

Generatori toplote na priključnim stezaljkama BUS3 i BUS4 se priključuju kada potrebna temperatura polaznog voda poraste iznad podesive granične vrednosti ili spoljna temperatura padne ispod podesive granične vrednosti.

Kada se isključi generator toplote, redosled se preokreće. Generator toplote, koji je poslednji priključen, prvi se isključuje.

Pritom regulacija uzima u obzir to da se snaga, prilikom priključivanja ili isključivanja generatora toplote, naglo povećava ili smanjuje.

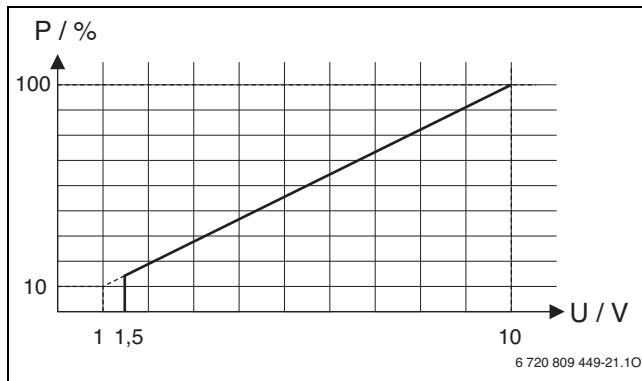
2.2.4 Paralelna kaskada

Ova strategija regulacije treba da se koristi kada generator toplote ima sličan stepen modulacije.

Po mogućstvu, generatori toplote rade sa istim vremenima rada gorionika. Pritom su, po pravilu, svi generatori toplote u pogonu. Kada svi generatori toplote rade sa minimalnom snagom, onda se svi modulišu u istoj meri.

2.2.5 Regulacija snage

Ova strategija regulacije se primenjuje kada se sistem grejanja reguliše pomoću kontrolne tehnike za upravljanje zgradom preko 0-10 V izlaza regulatora.

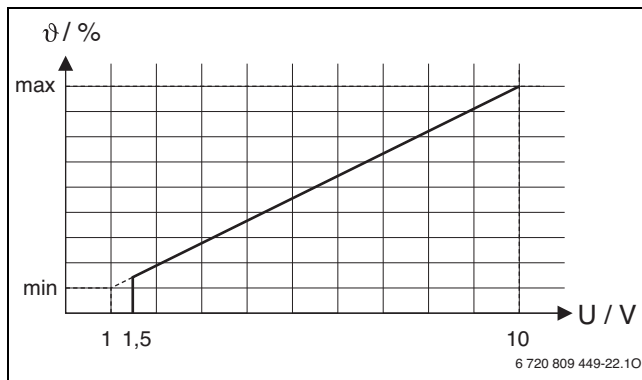


sl. 1 Linearna zavisnost između signala od 0-10 V (napon u voltima) i potrebne snage P (procenat u odnosu na maksimalnu snagu sistema)

Priključeni generatori toplote se priključuju ili isključuju prema potrebnoj snazi, u skladu sa kodiranjem modula, kao kod standardne serijske ili optimizovane serijske kaskade.

2.2.6 Regulacija temperature polaznog voda

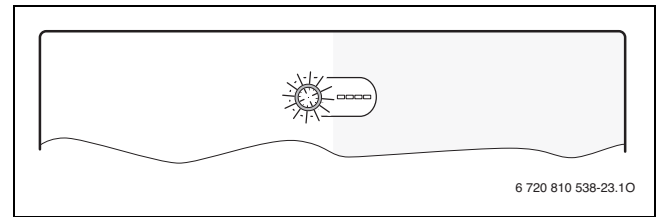
Ova strategija regulacije se primenjuje kada se sistem grejanja reguliše pomoću kontrolne tehnike za upravljanje zgradom preko 0-10 V izlaza regulatora.



sl. 2 Linearna zavisnost između signala od 0-10 V (napon u voltima) i potrebne temperature polaznog voda θ (procenat u odnosu na maksimalnu temperaturu polaznog voda)

Priključeni generatori toplote se priključuju ili isključuju prema potrebnoj temperaturi polaznog voda, u skladu sa kodiranjem modula, kao kod standardne serijske ili optimizovane serijske kaskade.

2.3 Podešavanje kodnog prekidača



sl. 3 Kodni prekidač sa signalizacijom stanja modula i signalizacija stanja priključenog generatora toplote ili modula

Kodiranje	Funkcija modula
0	Isključeno (stanje pri isporuci)
1	Standardna serijska kaskada
2	Optimizovana serijska kaskada (→ sl. 23, str. 104)
3	Serijska kaskada sa pokrivanjem vršnog opterećenja
4	Paralelna kaskada
5	Bez funkcije
6	Eksterna signal regulacije snage od 0-10 V sa standardnom serijskom kaskadom
7	Eksterni signal regulacije snage od 0-10 V sa optimizovanom serijskom kaskadom (→ sl. 24, str. 105)
8	Eksterna signal regulacije temperature polaznog voda od 0-10 V sa standardnom serijskom kaskadom
9	Eksterna signal regulacije temperature polaznog voda od 0-10 V sa optimizovanom serijskom kaskadom
10	Ovaj modul je jedan od najviše 4 nadređena kaskadna modula. Nadređeni kaskadni modul reguliše priključeni generator toplote u skladu sa kodiranjem koje je podešeno na njemu (→ sl. 25, str. 105).

tab. 2 Kodiranje i funkcija

2.4 Obim isporuke

Sl. 4, str. 101:

- [1] Modul
- [2] Kesa sa delovima za mehaničko rasterećenje kabla
- [3] Uputstvo za instalaciju

2.5 Tehnički podaci

CE Po svojoj konstrukciji i načinu rada ovaj proizvod ispunjava evropske propise, kao i dopunske nacionalne zahteve. Usklađenost se dokazuje pomoću CE-oznake. Možete da tražite izjavu o usklađenosti proizvoda. Za to je potrebno da se obratite na adresu sa poledine ovog uputstva.

Tehnički podaci	
Dimenzije (Š × V × D)	246 × 184 × 61 mm (ostale dimenzije → sl. 5, str. 101)
Maksimalni poprečni presek provodnika	
• Priključna stezaljka 230 V	• 2,5 mm ²
• Priključna stezaljka za niski napon	• 1,5 mm ²
Nominalni naponi	
• BUS	• 15 V DC (zaštićeno od zamene polova)
• Modul mrežnog napona	• 230 V AC, 50 Hz
• Upravljačka jedinica	• 15 V DC (zaštićeno od zamene polova)
• Pumpe i mešni ventil	• 230 V AC, 50 Hz
Osigurač	230 V, 5 AT
BUS-interfejs	EMS 2 / EMS plus
Potrošnja energije u – Standby režimu	< 1 W

tab. 3

Tehnički podaci	
Maks. izlazna snaga	1100 W
Maksimalna izlazna snaga po priključku	
• PC0, PC1	• 400 W (dozvoljene su pumpe velike efikasnosti; maks. 40 A/μs)
• AO, IA1	• 10 W
Merni opseg senzora temperature polaznog i povratnog voda	
• donja granica greške	• < -10 °C
• Prikazni opseg	• 0 ... 100 °C
• gornja granica greške	• > 125 °C
Merni opseg senzora za spoljnu temperaturu	
• donja granica greške	• < -35 °C
• Prikazni opseg	• -30 ... 50 °C
• gornja granica greške	• > 125 °C
Dozv. temp. okoline	0 ... 60 °C
Vrsta zaštite	IP44
Klasa zaštite	II
Ident. br.	Tipna pločica (→ sl. 22, str. 104)

tab. 3

2.6 Dodatni pribor

Tačne podatke o prikladnoj opremi naći ćete u katalogu.

- Upravljačka jedinica: regulator vođen spoljnom temperaturom sa senzorom spoljne temperature ili regulatorom vođenim temperaturom u prostoriji; priključak na BUS (ne priključivati na BUS1, BUS2, BUS3 ili BUS4); priključak senzora spoljne temperature na T1
- Sensor temperature polaznog voda; priključak na T0
- Sensor spoljne temperature, priključak na T1
- Sensor temperature povratnog voda; priključak na T2
- Kaskadna pumpa; priključak na PC0
- Pumpa za grejanje; priključak na PC1
- Prekidač za maks. snagu; priključak na I2
- Prekidač za zaustavljanje; priključak na I3
- IGM za generator toplote bez EMS, EMS 2 ili EMS plus; priključak prema tehničkoj dokumentaciji (kaskadni modul MC400 pritom zamenjuje ICM)

Instalacija dopunske dodatne opreme

- ▶ Dopunsku dodatnu opremu instalirati prema zakonskim propisima i priloženom uputstvu.

2.7 Čišćenje

- ▶ Kućište po potrebi obrisati vlažnom krpom. Pri tom nemojte koristiti abrazivna ili nagrizajuća sredstva za čišćenje.

3 Instalacija



OPASNOST: Električni udar!

- ▶ Pre instalacije ovog proizvoda: generator toplote i sve ostale BUS-učesnike potpuno odvojiti od mrežnog napajanja.
- ▶ Pre puštanja u rad: postaviti poklopce (→ sl. 21, str. 104).

3.1 Ugradnja

- ▶ Modul instalirati na zidu (→ sl. 6 do sl. 8, od str. 101) na nosećoj šini (→ sl. 9, str. 101) ili u modulu.
- ▶ Prilikom uklanjanja modula sa noseće šine, voditi računa sl. 11 na str. 102.

3.2 Električno priključivanje

- ▶ Uzimajući u obzir važeće propise, za priključivanje upotrebite električne kablove tipa H05 VV-....

3.2.1 Priključak BUS-veze i senzora za temperaturu (niskonaponski deo)

Opšte napomene o BUS-vezi



Ako se prekorači maksimalna dužina kabla BUS veze između svih učesnika BUS sistema ili u BUS sistemu postoji prstenasta struktura, puštanje sistema u rad nije moguće.

Maksimalna ukupna dužina BUS-veza:

- 100 m sa 0,50 mm² poprečnim presekom provodnika
- 300 m sa 1,50 mm² poprečnim presekom provodnika

BUS-veza generatora toplote – Kaskadni modul

- ▶ Generator toplote i podređeni kaskadni modul priključiti direktno na priključne stezaljke **BUS1 ... BUS4** (→ Pregled rasporeda priključnih stezaljki).

BUS-veza kaskadnog modula – Upravljačka jedinica – drugog modula

- ▶ Kod provodnika različitih poprečnih preseka: koristiti razvodnu kutiju za priključivanje BUS-učesnika.
- ▶ Učesnike BUS-veze [B] povezati preko razvodne kutije [A] u zvezdu (→ sl. 19, str. 103, pridržavati se uputstva za upravljačku jedinicu i druge module).

Senzor za temperaturu

Prilikom produžavanja kabla za senzor upotrebite sledeće poprečne preseke kabla:

- do 20 m sa 0,75 mm² do 1,50 mm² poprečnog preseka provodnika
- 20 m do 100 m sa 1,50 mm² poprečnog preseka provodnika

Opšte napomene o strani niskog napona

Oznake na priključnim stezaljkama (strana niskog napona ≤ 24 V)	
0-10 V	Priključak ¹⁾ za regulator temperature 0-10 V ili kontrolnu tehniku zgrade sa jednim izlazom regulatora od 0-10 V zajedno sa povratnom informacijom o snazi, kao signalom od 0-10 V, za kontrolnu tehniku zgrade na stezaljci 3
BUS ²⁾	Priključak na regulatoru, modul
BUS1...4	Priključak za generatora toplote ili podređeni kaskadni modul
I2, I3	Priključak eksternog prekidača (Input)
OC1	Priključak ³⁾ Regulacija broja obrtaja pumpe sa signalom od 0-10 V (Output Cascade)
T0, T1, T2	Priključak senzora temperature (Temperature sensor)

tab. 4

- 1) Raspored stezaljki: 1 – Masa; 2 – 0-10 V ulaz (Input) za zahteve za toplotu kontrolne tehnike zgrade; 3 – 0-10 V izlaz (Output, opcija) za povratne informacije
- 2) Kod nekih uređaja je priključna stezaljka za BUS sistem obeležena sa EMS.
- 3) Raspored stezaljki: 1 – Masa; 2 – Izlaz (Output); 3 – Ulaz (Input, opcija)

- ▶ Izbegavanje negativnog uticaja indukcije: sve niskonaponske kablove postaviti odvojeno od kablova na mrežnom naponu (minimalno rastojanje 100 mm).
- ▶ U slučaju da su spoljašnji uticaji (npr. PV-uređaji) induktivnog karaktera, treba položiti oklopljeni kabl (npr. LiYCY), a oklop treba uzemljiti na jednoj strani. Oklop ne treba povezati na priključnu stezaljku za zaštitni provodnik u modulu, već na uzemljenje kućišta, npr. na slobodnu stezaljku zaštitnog provodnika ili na vodovodnu cev.
- ▶ Kablove sprovesti kroz već montirani omotač i priključiti prema priključnim šemama.

3.2.2 Priključak za napon napajanja, pumpu i mešni ventil (mrežni deo)

Oznake na priključnim stezaljkama (strana mrežnog napona)	
120/230 V AC	Priključak za mrežni napon
PC0, PC1	Priključak pumpe (Pump Cascade)
AO, IA1	Priključak za prijavu greške (Alert)

tab. 5



Raspored električnih priključaka zavisi od instaliranog sistema. Opis ilustrovan na sl. 12 do 19, od str. 102 predstavlja predlog za izvođenje električnih priključaka. Koraci postupka delimično su predstavljeni raznim bojama. Na taj način se lakše može prepoznati koji koraci postupka pripadaju istoj grupi.

- ▶ Koristiti samo kablove istog kvaliteta.
- ▶ Voditi računa o pravilnom faznom instaliranju mrežnog priključka. Mrežni priključak preko utikača sa zaštitnim kontaktom nije dozvoljen.
- ▶ Na izlazima povezati samo delove i sklopove u skladu sa ovim uputstvom. Nemojte priključivati dodatne upravljačke jedinice koje upravljaju drugim delovima sistema.



Maksimalna potrošnja struje priključenih delova i sklopova ne sme da prekorači izlaznu snagu navedenu u tehničkim podacima modula.

- ▶ Kada se mrežno napajanje ne vrši preko elektronike generatora toplote: na mestu ugradnje instalirati standardni rastavni uređaj (prema EN 60335-1) za potpuno isključivanje sa mrežnog napajanja.

- ▶ Kablove sprovesti kroz omotače, priključiti prema priključnim šemama i osigurati elementima za mehaničko rasterećenje kablova koji se nalaze u sadržaju isporuke (→ sl. 11 do 18, od str. 102).

3.2.3 Šeme priključivanja sa primerima u vezi sistema

Ilustracije hidraulike predstavljaju samo šematski prikaz i neobavezujuće uputstvo za moguće hidrauličko povezivanje. Sigurnosni sistemi moraju se izvesti u skladu sa važećim standardima i lokalnim propisima. Više informacija i mogućnosti možete naći u projektnoj dokumentaciji ili ponudi.

3.2.4 Pregled rasporeda priključnih klem

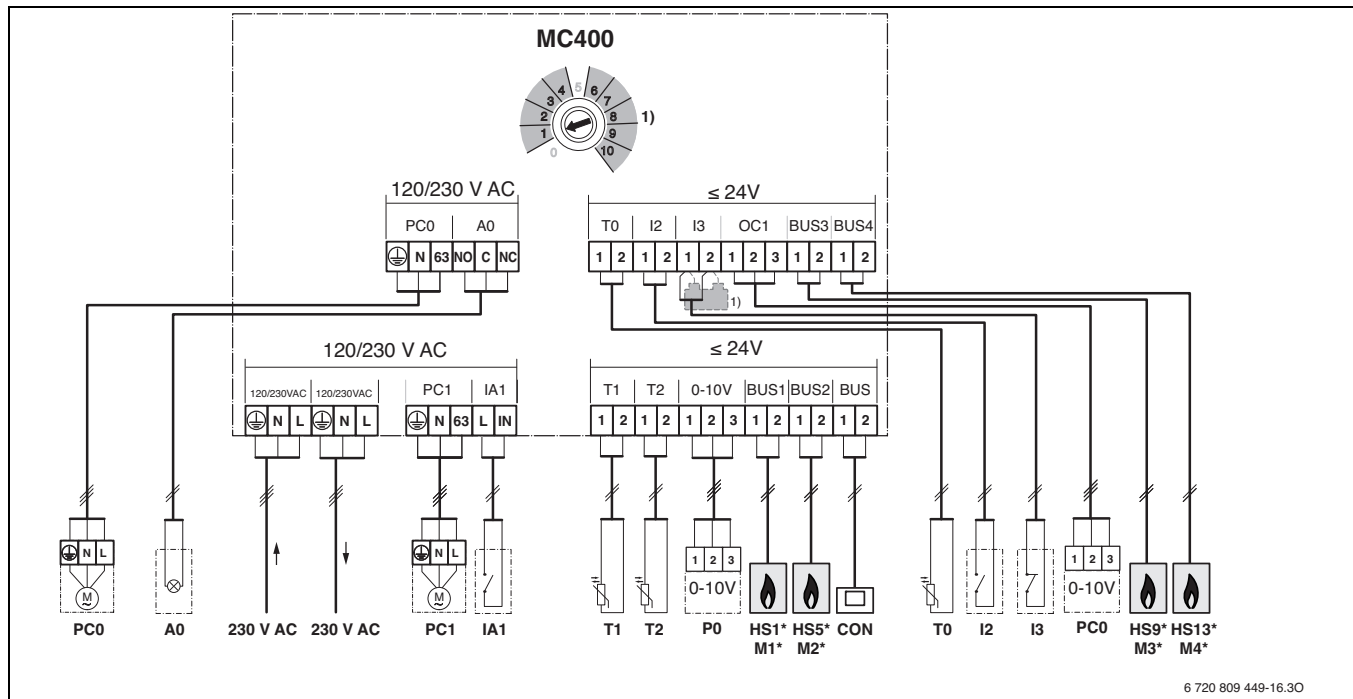
Ovaj pregled pokazuje delova sistema koji mogu da se priključe na priključnim stezaljkama modula. Znakom * su označeni delovi sistema koji su mogući kao alternativa (npr. HS1 i M1). U zavisnosti od korišćenja modula, odgovarajući deo se priključuje na priključnu stezaljku „BUS1“.

Složeniji sistemi se realizuju u kombinaciji sa dodatnim kaskadnim modulima. Moguće je da oznake priključnih stezaljki odstupaju od onih koje su navedene u pregledu priključnih stezaljki.



Kada na priključnoj stezaljki I3 nije povezan prekidač za zaustavljanje (sa normalno zatvorenim kontaktom):

- ▶ Na priključnu stezaljku I3 povezati most koji se nalazi u sadržaju isporuke.



Objašnjenje u vezi sa slikom gore i sl. 23 do 25 (nema oznake na priključnim stezaljkama):

230 V AC	Priključak za mrežni napon	MC 400	Kaskadni modul
AO	Daljinski indikator smetnji	MM 100	Modul grejnog kruga (EMS 2 / EMS plus)
BUS	BUS sistem EMS 2 / EMS plus (ne povezivati na BUS1 ... BUS4)	PC0	Kaskadna pumpa (uključivanje/isključivanje ili opcioni regulacioni signal preko signala od 0-10 V sa priključkom OC1; Pump Cascade); samo kod generatora toplote bez pumpe
BUS1...4	BUS sistem EMS / EMS plus ili EMS 2 / 2-žilni BUS (povezati direktno na HS1 ... HS4 ili M1 ... M4)	PC1	Pumpa za grejanje (Pump Circuit); pomoćna pumpa ili pumpa za grejanje za nemešoviti grejni krug bez MM 100
CON	Upravljačka jedinica sa BUS sistemom EMS 2 / EMS plus (Controler)	P0	Ulaz i povratne informacije za regulaciju snage preko signala od 0-10 V (Power Input und Output); raspored stezaljki: 1 – Masa; 2 – Izlaz (Output); 3 – Ulaz (Input, opcija)
GLT	Kontrolna tehnika zgrade sa interfejsom na 0-10 V (GebäudeLeitTechnik)	T0	Senzor temperature polaznog voda (Temperature sensor)
HS1, HS5, HS9, HS13	Generator toplote 1 (HS1 na BUS1), 2 (HS5 na BUS2), 3 (HS9 na BUS3) i 4 (HS13 na BUS4) na jednom MC 400 / (Heat Source)	T1	Senzor spoljne temperature (Temperature sensor)
HS1...4	Generator toplote 1 (na BUS1) ... 4 (na BUS4) na prvom podređenom MC 400 (M1) / (Heat Source)	T2	Senzor temperature povratnog voda (potreban je samo kada je PC0 sa regulacijom broja obrtaja putem signala od 0-10 V na priključku OC1; u suprotnom, opcija; Temperature sensor)
HS5...8	Generator toplote 1 (na BUS1) ... 4 (na BUS4) na drugom podređenom MC 400 (M2) / (Heat Source)	1)	Potrebno samo kada na priključnu stezaljku I3 nije povezan prekidač za zaustavljanje.
I2	Prekidač za maksimalnu snagu (kada je zatvoren, svi uređaji prelaze na maks. snagu; Input)		
I3	Prekidač za zaustavljanje (kada je otvoren, zahtev za toplotu svih uređaja se prekida; Input)		
IA1	Regulator na 230 V (ulaz)		
M1...4	Nadređeni kaskadni modul 1 (na BUS1) ... 4 (na BUS4)		

4 Puštanje u rad



Pravilno priključiti sve električne priključke i tek onda izvršiti puštanje u rad!

- ▶ Voditi računa o uputstvima za instalaciju svih delova i sklopova sistema.
- ▶ Napon napajanja uključiti samo ako su podešeni svi moduli.



PAŽNJA: Oštećenja u sistemu zbog neispravne pumpe!

- ▶ Pre uključivanja treba izvršiti punjenje i odzračivanje sistema da pumpe ne bi radile na suvo.

4.1 Podešavanje kodnog prekidača

Kada se kodni prekidač nalazi u važećem položaju i kada je uspostavljena komunikacija preko BUS sistema, kontrolna lampica neprekidno svetli zeleno. Kada se kodni prekidač nalazi u nevažećem položaju ili u međupoložaju, kontrolna lampica prvo ne svetli, a zatim svetli crveno.



Kada je na nadređenom modulu MC 400 kodni prekidač podešen na 10 i postoji direktna veza između generatora toplote i ovog modula, puštanje sistema u rad nije moguće.

4.2 Puštanje u rad sistema i modula



Ako je IGM instaliran, sledeće tačke se moraju uzeti u obzir:

- ▶ Na IGM-u treba podesiti maksimalnu i minimalnu snagu priključenog uređaja.
- ▶ Maksimalnu snagu treba podesiti najmanje na 5 kW, jer u suprotnom kaskadna regulacija neće moći da koristi IGM.
- ▶ Ako priključeni uređaj raspolaže regulacijom u dve tačke, maksimalna snaga mora da se podesi kao minimalna snaga.



PAŽNJA: Oštećenja u sistemu zbog neispravne pumpe!

- ▶ Pre uključivanja treba izvršiti punjenje i odzračivanje sistema da pumpe ne bi radile na suvo.

4.2.1 Podešavanja kod sistema sa kaskadnim modulom u BUS sistemu

1. Strategiju regulacije podesiti pomoću kodnog prekidača na kaskadnom modulu.
2. Kodni prekidač po potrebi podesiti na ostalim modulima.
3. Uključiti napon napajanja (mrežni napon) celog sistema.

Kada kontrolna lampica modula neprekidno svetli zeleno:

4. Upravljačku jedinicu pustiti u rad i podesiti prema priloženom uputstvu za instalaciju.
5. Proveriti podešavanja na upravljačkoj jedinici za kaskadu i po potrebi prilagoditi na instalirani sistem.

4.2.2 Podešavanja kod sistema sa 2 ili više kaskadnih modula u BUS sistemu

U jednom sistemu se može instalirati do 16 generatora toplote. Tada postoji nadređeni kaskadni modul i 1 do 4 podređena kaskadna modula.

1. Strategiju regulacije podesiti pomoću kodnog prekidača na nadređenom kaskadnom modulu.
2. Kodni prekidač na podređenim kaskadnim modulima podesiti na **10**.
3. Kodni prekidač po potrebi podesiti na ostalim modulima.
4. Uključiti snabdevanje naponom generatora toplote.
5. Uključiti snabdevanje naponom za module i upravljačke jedinice.
6. Upravljačku jedinicu pustiti u rad i podesiti prema priloženom uputstvu za instalaciju.
7. Proveriti podešavanja na upravljačkoj jedinici za kaskadu i po potrebi prilagoditi na instalirani sistem.

4.3 Signalizacija stanja za generator toplote / podređeni kaskadni modul na nadređenom kaskadnom modulu

Osim kodnog prekidača, na modulu se nalaze 4 LED lampice koje signaliziraju stanje priključenih generatora toplote/modula.

- LED 1, 2, 3 i 4 signaliziraju stanja generatora toplote/podređenih kaskadnih modula koji su priključeni na modul:
 - isključeno: veza je prekinuta ili nema komunikacije
 - crveno svetlo: generator toplote je detektovan, ali je veza prekinuta ili postoji smetnja kod generatora toplote
 - žuto svetlo: generator toplote je povezan, nema zahteva za toplotom
 - trepćuće žuto svetlo: generator toplote je detektovan, zahtev za toplotom postoji, ali je gorionik isključen
 - zeleno svetlo: podređeni modul je detektovan -ili- generator toplote je detektovan, gorionik radi, grejanje je aktivno
 - trepćuće zeleno svetlo: podređeni modul je detektovan -ili- generator toplote je detektovan, gorionik radi, priprema tople vode je aktivna

4.4 Signalizacija stanja generatora toplote na podređenom kaskadnom modulu

Osim kodnog prekidača, na modulu se nalaze 4 LED lampice koje signaliziraju stanje priključenih generatora toplote/modula.

- LED 1, 2, 3 i 4 signaliziraju odgovarajuća stanja na generatoru toplote:
 - isključeno: veza je prekinuta ili nema komunikacije
 - crveno svetlo: nadređeni kaskadni modul -ili- generator toplote je detektovan, ali je veza prekinuta ili postoji smetnja kod generatora toplote
 - žuto svetlo: generator toplote je povezan, nema zahteva za toplotom
 - trepćuće žuto svetlo: generator toplote je detektovan, zahtev za toplotom postoji, ali je gorionik isključen (npr., kada je aktivna blokada takta generatora toplote)
 - zeleno svetlo: generator toplote je detektovan, gorionik radi, grejanje je aktivno
 - trepćuće zeleno svetlo: generator toplote je detektovan, gorionik radi, priprema tople vode je aktivna

4.5 Meni Podešavanja kaskade

Kada je kaskadni modul instaliran, na upravljačkoj jedinici se prikazuje meni **Servisni meni > Podešavanja kaskade** (nije dostupno kod svih upravljačkih jedinica). Ako ovaj meni nije dostupan na instaliranoj upravljačkoj jedinici, kaskadni modul koristi osnovna podešavanja. Podešavanja se mogu menjati pomoću odgovarajuće upravljačke jedinice, čak i ako je upravljačka jedinica povezana samo privremeno.



Osnovna podešavanja se zadaju u opsegu podešavanja.

Tačka menija	Opseg podešavanja	Opis načina funkcionisanja
Ofset senzora skret.	- 20 ... 0 ... 20 K	Ovo je vrednost za koju se temperatura polaznog voda menja na zahtev regulacije.
Maks.zad.temp.kaskade	30 ... 90 °C	Maksimalna temperatura polaznog voda kaskade na hidrauličnoj skretnici.
Vreme zaust. kask.pumpe	0 ... 3 ... 15 min	Pumpa za grejanje, koja je priključena na kaskadni modul (sekundarna strana), radi duže za vreme koje je ovde podešeno, kao da postoji zahtev za toplotom.
Temp.pol.voda vršn. opt.	30 ... 50 ... 70 °C	Kada temperatura polaznog voda koju zahteva regulacija prekorači ovde podešenu vrednost, u slučaju strategije regulacije serijske kaskade sa pokrivanjem vršnog opterećenja (kodni prekidač u položaju 3), priključuje se generator toplote koji je potreban za pokrivanje vršnog opterećenja.
Spoljna temp. vrš.opt.	- 20 ... 10 ... 20 °C	Kada spoljna temperatura padne ispod vrednosti koja je ovde podešena, u slučaju strategije regulacije serijske kaskade sa pokrivanjem vršnog opterećenja (kodni prekidač u položaju 3), priključuje se generator toplote koji je potreban za pokrivanje vršnog opterećenja.
Odlag.pokr. nar. uređaja	0 ... 6 ... 30 min	Kada se generator toplote priključi, regulacija čeka da istekne ovde podešeno vreme do uključivanja sledećeg uređaja.
Tolerisana previs. temp.	0 ... 5 ... 10 K	Da bi se smanjilo nepotrebno često uključivanje i isključivanje uređaja, generator toplote se isključuje kada temperatura polaznog voda prekorači željenu zadatu temperaturu za iznos tolerisane previsoke temperature (pozitivan histerezis uključivanja).
Tolerisana preniska temp.	0 ... 5 ... 10 K	Da bi se smanjilo nepotrebno često uključivanje i isključivanje uređaja, generator toplote se uključuje kada temperatura polaznog voda padne ispod željene zadate temperature za iznos tolerisane preniske temperature (negativan histerezis uključivanja).

tab. 6

4.6 Meni Dijagnoza

Meniji zavise od instalirane upravljačke jedinice i instaliranog sistema.

Parametri monitora

Kada je instaliran modul MC 400, prikazuje se meni **Parametri monitora > Kaskade**Kaskada.

U ovom meniju se mogu pozvati informacije o trenutnom statusu sistema i pojedinačnih uređaja u kaskadi. Na primer, ovde se može prikazati koliko je visoka temperatura polaznog i povratnog voda sistema ili trenutno obezbeđena snaga uređaja.

Kada je instaliran modul MC 400, prikazuje se meni **Parametri monitora > m Sistemske informacije > Kaskade**.

U ovom meniju se mogu pozvati informacije o modulu MC 400 (**Tip kaskadnog modula, SW verz. kask. modula**) i pojedinačnim uređajima u kaskadi (npr. **Tip upravlj. jed. 1, SW verz. upravlj. jed. 1**).

Dostupne informacije i vrednosti pritom zavise od instaliranog sistema. Voditi računa o tehničkoj dokumentaciji izmenjivača toplote, upravljačke jedinice, dodatnih modula i drugih delova sistema.

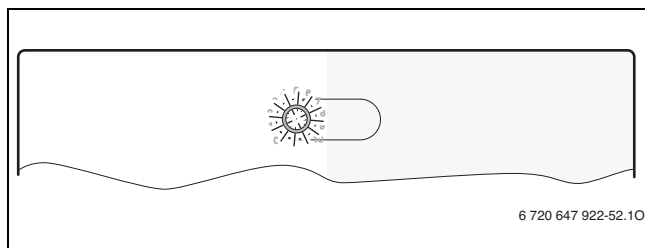
5 Otklanjanje smetnje



Koristiti samo originalne rezervne delove. Oštećenja nastala usled rezervnih delova koje nije isporučio proizvođač nisu obuhvaćena garancijom.

Ukoliko smetnja ne može da se otkloni, obratite se nadležnom serviseru.

Kontrolna lampica pokazuje trenutno radno stanje modula.



5.1 Kontrolna lampica na jednom instaliranom ili nadređenom kaskadnom modulu

Lampica kao indikator da oprema radi	Mogući uzrok	Otklanjanje smetnji
stalno je isključeno	Napon napajanja je prekinut.	▶ Uključiti snabdevanje naponom.
	Osigurač je u kvaru.	▶ Osigurač zameniti kada je električno napajanje isključeno (→ sl. 20 na str. 104)
	Kratak spoj u BUS vezi.	▶ Proveriti BUS vezu i po potrebi popraviti.
stalno crveno	Kodni prekidač u nevažećem položaju ili u međupoložaju.	▶ Podesiti kodni prekidač.
	Senzor temp. u kvaru	▶ Proveriti senzor za temperaturu. ▶ Kada se vrednosti ne poklapaju, tada treba zameniti senzor. ▶ Proveriti napon na priključnim stezaljkama za senzor temperature u modulu. ▶ Kada se vrednosti senzora poklapaju, ali se ne poklapaju vrednosti napona, zameniti modul.
	Unutrašnji kvar	▶ Zameniti modul.
treperi crveno	Prekidač za zaustavljanje na I3 je otvoren	▶ Proveriti prekidač za zaustavljanje.
treperi zeleno	Prekidač za maks. snagu je zatvoren	▶ Izvesti kraću BUS vezu
treperi žuto	Inicijalizacija	–
stalno zeleno	Kodni prekidač je na 0.	▶ Podesiti kodni prekidač.
	Bez smetnji	Normalni režim rada

tab. 7

5.2 Kontrolna lampica na podređenom kaskadnom modulu

Lampica kao indikator da oprema radi	Mogući uzrok	Otklanjanje smetnji
stalno je isključeno	Napon napajanja je prekinut.	▶ Uključiti snabdevanje naponom.
	Osigurač je u kvaru.	▶ Osigurač zameniti kada je električno napajanje isključeno (→ sl. 20 na str. 104)
	Kratak spoj u BUS vezi.	▶ Proveriti BUS vezu i po potrebi popraviti.
stalno crveno	Kodni prekidač u nevažećem položaju ili u međupoložaju.	▶ Podesiti kodni prekidač.
	Unutrašnji kvar	▶ Zameniti modul.
treperi žuto	Inicijalizacija	–
stalno zeleno	Kodni prekidač je na 0.	▶ Podesiti kodni prekidač.
	Bez smetnji	Normalni režim rada

tab. 8

6 Zaštita životne okoline/Uklanjanje otpada

Zaštita životne sredine je jedan od osnovnih principa grupe Bosch. Kvalitet proizvoda, ekonomičnost i zaštita životne sredine su za nas ciljevi od iste važnosti. Preduzeće se strogo pridržava propisa o zaštiti životne sredine.

Radi zaštite životne okoline, mi pod uzimanjem u obzir ekonomskih parametara koristimo najbolju tehniku i materijale.

Pakovanje

Kod pakovanja učestvujemo u sistemima za ponovno korišćenje, specifičnim za dotičnu zemlju, koji obezbeđuju optimalno recikliranje. Svi upotrebjeni materijali za pakovanje nisu štetni za životnu sredinu i mogu se ponovo koristiti.

Dotrajali električni i elektronski uređaji



Električni ili elektronski uređaji koji više nisu upotrebljivi moraju odvojeno da se sakupe i proslede na dalju ekološku obradu (Evropska direktiva o dotrajanim električnim i elektronskim uređajima).

Za odlaganje dotrajalih električnih ili elektronskih uređaja koristite sisteme za vraćanje i sisteme sakupljanja koji su organizovani u Vašoj zemlji.

Зміст

1	Пояснення символів з техніки безпеки	92
1.1	Пояснення символів	92
1.2	Загальні вказівки щодо техніки безпеки	92
2	Дані про виріб	93
2.1	Важливі вказівки щодо експлуатації	93
2.2	Принцип дії / Стратегії регулювання	93
2.2.1	Послідовний стандартний каскад	93
2.2.2	Послідовно оптимізований каскад	93
2.2.3	Послідовний каскад з покриттям пікового навантаження	94
2.2.4	Паралельний каскад	94
2.2.5	Регулювання потужності	94
2.2.6	Регулювання температури лінії подачі	94
2.3	Встановлення кодувального перемикача	94
2.4	Комплект постачання	94
2.5	Технічні дані	95
2.6	Додаткове обладнання	95
2.7	Чищення	95
3	Монтаж	95
3.1	Монтаж	95
3.2	Електричне під'єднання	95
3.2.1	Підключення BUS-шинного з'єднання та датчика температури (низька напруга)	95
3.2.2	Підключення електроживлення, насоса та змішувача (мережева напруга)	96
3.2.3	Схеми з'єднань з прикладами опалювальних установок	96
3.2.4	Огляд розташування з'єднувальних клем	97
4	Введення в експлуатацію	98
4.1	Встановлення кодувального перемикача	98
4.2	Введення в експлуатацію опалювальної установки та модуля	98
4.2.1	Налаштування у системах з одним каскадним модулем у BUS-шинній системі	98
4.2.2	Налаштування у системах з 2 чи більше каскадними модулями у BUS-шинній системі	98
4.3	Індикація стану для теплогенератора/каскадного модуля нижчого рівня на каскадному модулі вищого рівня	98
4.4	Індикація стану для теплогенератора на каскадному модулі нижчого рівня	98
4.5	Меню Налаштування каскаду	99
4.6	Меню Діагностування	99
5	Усунення несправностей	100
5.1	Робоча індикація на окремо встановленому каскадному модулі чи каскадному модулі нижчого рівня	100
5.2	Робоча індикація на каскадному модулі нижчого рівня	100
6	Захист навколишнього середовища/утилізація	100

1 Пояснення символів з техніки безпеки

1.1 Пояснення символів

Вказівки щодо техніки безпеки



Вказівки щодо техніки безпеки позначено попереджувальним трикутником. Попереджувальні слова додатково позначають вид та тяжкість наслідків, якщо заходи щодо запобігання небезпеки не виконуються.

Наведені нижче сигнальні слова мають такі значення і можуть бути використані в цьому документі:

- **УВАГА** означає, що є ймовірність пошкоджень обладнання.
- **ОБЕРЕЖНО** означає, що може виникнути ймовірність людських травм середнього ступеню.
- **ПОПЕРЕДЖЕННЯ** означає, що можлива вірогідність виникнення тяжких людських травм і небезпека для життя.
- **НЕБЕЗПЕКА** означає, що є вірогідність виникнення тяжких людських травм і небезпека для життя.

Важлива інформація



Докладніша інформація, що не містить небезпеки для життя людини або обладнання позначається зазначеним нижче символом.

Інші символи

Символ	Значення
▶	Крок дії
→	Посилання на інші місця в документі
•	Перелік/запис у таблиці
–	Перелік/запис у таблиці (2-ий рівень)

Таб. 1

1.2 Загальні вказівки щодо техніки безпеки

Ця інструкція з монтажу призначена для фахівців, що займаються системами водопостачання, опаленням та електротехніки.

- ▶ Прочитайте уважно інструкцію з монтажу (теплогенератори, модулі і т.д.) перед установкою.
- ▶ Необхідно дотримуватися вказівок щодо техніки безпеки.
- ▶ Також слід дотримуватися регіональних приписів, технічних норм і директив.
- ▶ Здійснені роботи потрібно документувати.

Використання за призначенням

- ▶ Цей пристрій можна використовувати виключно для керування системами опалення з каскадом. У каскадних установках використовуються декілька теплогенераторів для досягнення більшої теплопродуктивності.

Будь-яке застосування в інших цілях вважається використанням не за призначенням. На пошкодження, що виникли в результаті такого використання, гарантійні зобов'язання не поширюються.

Монтаж, введення в експлуатацію та обслуговування

Монтаж, введення в експлуатацію та обслуговування повинно здійснюватися тільки кваліфікованими фахівцями спеціалізованого підприємства.

- ▶ Не дозволяється встановлювати виріб у приміщеннях з підвищеною вологістю.
- ▶ Використовуйте тільки оригінальні запчастини.

Електротехнічні роботи

Електротехнічні роботи дозволяється проводити лише фахівцям з експлуатації електроустановок.

- ▶ Перед здійсненням робіт на електричних приладах:
 - вимкніть напругу мережі на всіх полюсах і забезпечте захист від повторного ввімкнення;
 - визначте відсутність напруги.
- ▶ Прилад працює з різними напругами.
Не дозволяється підключати електроживлення мережевої напруги на низковольтну сторону та навпаки!
- ▶ Дотримуйтеся схем підключень для інших деталей установки.

Передавання користувачеві

Проведіть інструктаж користувачеві під час передавання йому установки в користування та проінформуйте про умови експлуатації опалювальної установки.

- ▶ Поясніть основні принципи обслуговування, при цьому зверніть особливу увагу на дії, що впливають на безпеку.
- ▶ Також повідомте, що переобладнання чи ремонт установки можуть здійснювати лише кваліфіковані фахівці спеціалізованих підприємств.
- ▶ Зазначте на потребу у здійсненні перевірки та техобслуговування для безпечної та екологічної експлуатації обладнання.
- ▶ Передайте на зберігання користувачеві інструкції з монтажу та експлуатації.

Пошкодження внаслідок замерзання

Якщо установка не експлуатується, вона може замерзнути.

- ▶ Дотримуйтеся вказівок щодо захисту від замерзання.
- ▶ Для забезпечення функціонування таких функцій, як захист від блокування і захист від замерзання, завжди залишайте опалювальну установку увімкненою.
- ▶ У разі виникнення несправностей їх потрібно негайно усунути.

2 Дані про виріб

Модуль слугує для регулювання каскадними установками. Каскадна установка - це установка для опалення, в якій використовується декілька теплогенераторів, щоб отримати більшу теплопродуктивність. Дивіться схему на стор. 105.

- Модуль призначений для керування теплогенератором.
- Модуль фіксує зовнішню температуру, температуру лінії подачі та зворотної лінії.
- Конфігурація каскадної системи з одним пристроєм керування з інтерфейсом шини EMS 2 / EMS plus (доступна не для всіх пристроїв керування).

Можливі комбінування модулів зображено на схемах підключень.

2.1 Важливі вказівки щодо експлуатації

Модуль з'єднується через інтерфейс EMS 2 / EMS plus з іншими EMS 2 / EMS plus-сумісними абонентами шини.



Якщо у теплогенераторів з насосом з регулюванням частоти обертів під час запуску пальника замала частота обертів насоса, то це може призвести до високих температур і частим стартам пальника.

- ▶ За можливості налаштуйте насос у режимі Увімк./Вимк. на 100 % потужність, щоб встановити мінімальну потужність насоса на можливо максимальне значення.

- Модуль можна підключати тільки до пристроїв керування з інтерфейсом BUS-шини EMS 2 / EMS plus (система контролю енергоспоживання). Альтернативно можна через роз'єм 0-10 В підключити на модуль зовнішній запит потужності чи температури.
- Модуль зв'язується лише з теплогенераторами з EMS, EMS 2, EMS plus та 2-дротовою шиною (HTIII) (крім теплогенераторів серії GB112, GB132, GB135, GB142, GB152).
- Підключайте у систему теплогенератори лише від виробника.
- Встановлюйте в одній системі тільки теплогенератори, що працюють на газі, або тільки теплогенератори, що працюють на дизельному паливі (не дозволяються теплові насоси з роз'ємом шини EMS 2 / EMS plus).
- Приміщення для монтажу повинно мати відповідний клас захисту і відповідати технічним характеристикам модуля.
- Якщо бак-водонагрівач підключено напряму до теплогенератора:
 - Регулятор установки чи регулятор 0-10 В не відображає інформацію про систему гарячого водопостачання і не впливає на приготування гарячої води.
 - У випадку прямого приготування від теплогенератора гарячої води рекомендовано використовувати бак менш ніж 400 літрів.
 - Регулювання приготуванням приготуванням гарячої води, включно термічну дезінфекцію, повинно відбуватись напряму від теплогенератора.
 - Контроль термічної дезінфекції, за необхідності, можна здійснювати вручну. Дотримуйтеся вказівок у інструкції для теплогенератора.
 - У випадку неможливості здійснювати контроль термічної дезінфекції на пристрої не підключати бак-водонагрівач напряму до теплогенератора.

2.2 Принцип дії / Стратегії регулювання

2.2.1 Послідовний стандартний каскад

Приєднані теплогенератори / модулі вмикаються і вимикаються відповідно до електричної схеми з'єднань.

Наприклад, теплогенератор підключений до ній клеми BUS1 буде вмикатися першим, теплогенератор підключений до клеми BUS2 буде вмикатися другим.

Вимкнення теплогенераторів відбувається в зворотній послідовності Теплогенератор, який вмикався останнім, буде вимикатися першим.

При цьому система керування враховує, що потужність каскаду при вмиканні або вимиканні теплогенератора зростає або знижується стрибкоподібно.

2.2.2 Послідовно оптимізований каскад

Ціллю цієї стратегії регулювання є експлуатація теплогенератора із ймовірно рівними інтервалами часу роботи пальника.

Підключені теплогенератори будуть вмикатися чи вимикатися залежно від часу роботи пальника. Інтервали часу роботи пальника порівнюються кожні 24 години та встановлюється новий порядок черги.

Теплогенератор із найменшими інтервалами часу роботи буде вмикатися першим, а теплогенератор з найдовшими інтервалами часу роботи буде вмикатися останнім.

Вимкнення теплогенераторів відбувається в зворотній послідовності. Теплогенератор, який вмикався останнім, буде вимикатися першим.

При цьому система керування враховує, що потужність каскаду при вмиканні або вимиканні теплогенератора зростає або знижується стрибкоподібно.

2.2.3 Послідовний каскад з покриттям пікового навантаження

Ця стратегія регулювання доцільна, коли теплове навантаження є впродовж тривалого часу рівномірним (основне навантаження) та збільшується на короткий час (пікове навантаження).

Теплогенератори на з'єднувальних клемах BUS1 та BUS2 забезпечують при цьому основне навантаження. Теплогенератори на з'єднувальних клемах BUS3 та BUS4 вмикаються для забезпечення потреби у теплі при піковому навантаженні.

Теплогенератори на з'єднувальних клемах BUS3 та BUS4 вмикаються, коли необхідна температура лінії подачі перевищує встановлене межеве значення чи коли зовнішня температура падає нижче межевого значення.

Вимкнення теплогенераторів відбувається в зворотній послідовності. Теплогенератор, який вмикався останнім, буде вимикатися першим.

При цьому система керування враховує, що потужність каскаду при вмиканні або вимиканні теплогенератора зростає або знижується стрибкоподібно.

2.2.4 Паралельний каскад

Ця стратегія регулювання використовується, коли теплогенератори мають схожий ступінь модуляції.

Теплогенератори працюють з якомога схожими інтервалами часу роботи. Як правило, працюють всі теплогенератори. Коли всі теплогенератори працюють з мінімальною потужністю, то всі вони працюють із модуляцією в рівній мірі.

2.2.5 Регулювання потужності

Ця стратегія регулювання вживається, коли система опалення керується від Автоматизованої системи керування будівлями із виходом керування 0-10 В.

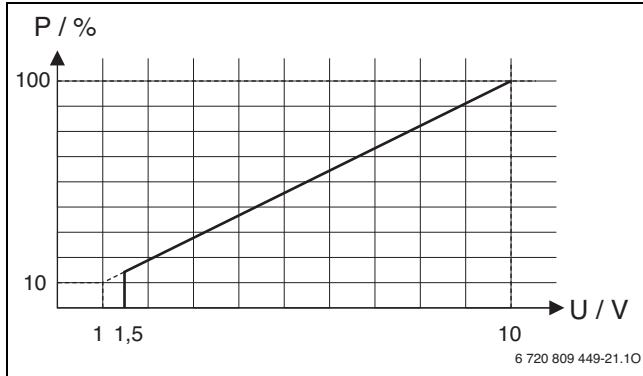


Рис. 1 Лінійна залежність між 0-10 В-сигналом (U у Вольтах) та необхідною потужністю P (у відсотках відповідно до Максимальної потужності системи)

Підключені теплогенератори будуть увімкнені чи вимкнені, залежно від необхідної потужності, відповідно кодуванню модуля як при послідовному стандартному каскаді чи послідовно оптимізованому каскаді.

2.2.6 Регулювання температури лінії подачі

Ця стратегія регулювання вживається, коли система опалення керується від Автоматизованої системи керування будівлями із виходом керування 0-10 В.

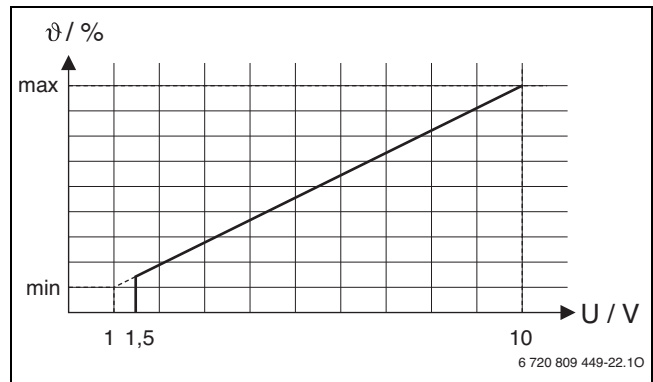


Рис. 2 Лінійна залежність між 0-10 В-сигналом (U у Вольтах) та необхідною температурою лінії подачі θ (у відсотках відповідно до Максимальної температури лінії подачі)

Підключені теплогенератори будуть увімкнені чи вимкнені, залежно від необхідної температури лінії подачі, відповідно кодуванню модуля як при послідовному стандартному каскаді чи послідовно оптимізованому каскаді.

2.3 Встановлення кодувального перемикача

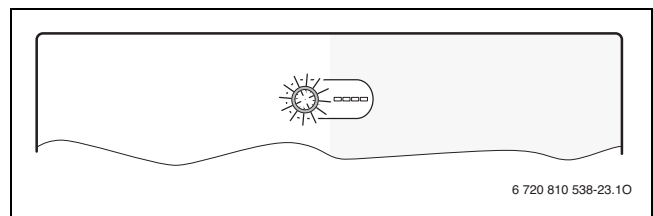


Рис. 3 Кодувальний перемикач з індикацією стану модуля та індикацією стану підключених теплогенераторів чи модулів

Кодування	Функція модуля
0	Вимк. (стан постачання)
1	Послідовний стандартний каскад
2	Послідовно оптимізований каскад (→ малюнок 23, стор. 104)
3	Послідовний каскад з покриттям пікового навантаження
4	Паралельний каскад
5	Без функцій
6	Зовнішнє 0-10 В-регулювання потужності із послідовним стандартним каскадом
7	Зовнішнє 0-10 В-регулювання потужності із послідовним оптимізованим каскадом (→ малюнок 24, стор. 105)
8	Зовнішнє 0-10 В-регулювання температури лінії подачі із послідовним стандартним каскадом
9	Зовнішнє 0-10 В-регулювання температури лінії подачі із послідовно оптимізованим каскадом
10	Модуль є одним із максимум 4 каскадних модулів нижчого рівня. Каскадний модуль вищого рівня керує підключеними теплогенераторами відповідно до заданого в них кодування (→ малюнок 25, стор. 105).

Таб. 2 Кодування та функціонування

2.4 Комплект постачання

Мал. 4, стор. 101:

- [1] Модуль
- [2] Комплект фіксаторів
- [3] Інструкція з монтажу

2.5 Технічні дані

CE По конструкції та робочих характеристиках цей виріб відповідає Європейським директивам, а також додатковим національним вимогам. Відповідність підтверджено маркуванням CE. Ви можете запросити документ про відповідність продукції. Звертайтеся за адресою, що вказана на зворотному боці інструкції.

Технічні дані	
Габаритні розміри (Ш × В × Г)	246 × 184 × 61 мм (інші розміри на → Мал. 5, стор. 101)
Максимальний поперечний переріз дроту	
• З'єднувальна клемма 230 В	• 2,5 мм ²
• З'єднувальна клемма низької напруги	• 1,5 мм ²
Номинальна напруга	
• BUS	• 15 В постійного струму (захищено від помилкового змінення полярності)
• Модуль напруги в мережі	• 230 В змінного струму, 50 Гц
• Пристрій керування	• 15 В постійного струму (захищено від помилкового змінення полярності)
• Насоси та змішувачі	• 230 В змінного струму, 50 Гц
Запобіжник	230 В, 5 АТ
Інтерфейс BUS-шини	EMS 2 / EMS plus
Споживана потужність і – в режимі очікування	< 1 Вт
Максимальна вихідна потужність	1100 Вт
Макс. вихідна потужність на підключенні	
• PC0, PC1	• 400 Вт (високоєфективні насоси припустимо; макс. 40 А/μs)
• A0, IA1	• 10 Вт
Діапазон вимірювання датчика температури лінії подачі та зворотної лінії	
• нижня межа похибки	• < -10 °C
• діапазон індикації	• 0 ... 100 °C
• верхня межа похибки	• > 125 °C
Діапазон вимірювання датчика зовнішньої температури	
• нижня межа похибки	• < -35 °C
• діапазон індикації	• -30 ... 50 °C
• верхня межа похибки	• > 125 °C
Температура навколишнього середовища	0 ... 60 °C
Ступень захисту	IP44
Клас захисту	I
Ідентифікаційний номер	Фірмова табличка (→ Мал. 22, стор. 104)

Таб. 3

2.6 Додаткове обладнання

Точні дані стосовно належного додаткового обладнання Ви знайдете в каталозі продукції.

- Пристрій керування: регулятор із регулюванням по зовнішній температурі з датчиком зовнішньої температури чи регулятором із регулюванням по кімнатній температурі; підключення по шині (не підключати до BUS1, BUS2, BUS3 чи BUS4); підключення датчика зовнішньої температури до T1
- Датчик температури лінії подачі; підключення до T0
- Датчик зовнішньої температури; підключення до T1
- Датчик температури зворотної лінії; підключення до T2
- Каскадний насос; підключення до PC0
- Насос опалювального контуру; підключення до PC1
- Перемикач на макс. потужність; підключення до I2
- Вимикач "Стоп" підключення до I3
- IGM для теплогенератора без EMS, EMS 2 чи EMS plus; підключення відповідно до технічної документації IGM (каскадний модуль MC400 при цьому заміщує ICM)

Установлення додаткового обладнання

- ▶ Додаткове обладнання слід встановлювати відповідно до чинних правових норм та інструкцій, що прикладаються в комплекті поставки.

2.7 Чищення

- ▶ При потребі корпус можна протерти вологою ганчіркою. При цьому не використовувати абразивні та їдкі миючі засоби.

3 Монтаж



НЕБЕЗПЕКА: Можливе ураження електричним струмом!

- ▶ Перед установкою цього приладу: від'єднайте теплогенератор і всі інші елементи Bus-шини від мережі на всіх полюсах.
- ▶ Перед введенням в експлуатацію: установіть захисне покриття (→ Мал. 21, стор. 104).

3.1 Монтаж

- ▶ Закріпіть модуль на стіні (→ мал. 6 до мал. 8, зі стор. 101), на монтажній шині (→ мал. 9, стор. 101) чи на конструктивному вузлі або в теплогенераторі.
- ▶ Під час демонтажу модуля з монтажної шини дотримуйтеся послідовності дій, зображених на мал. 11, стор. 102.

3.2 Електричне під'єднання

- ▶ Враховуючи чинні приписи, для підключення використовуйте електрокабель принаймні типу H05 VV...

3.2.1 Підключення BUS-шинного з'єднання та датчика температури (низька напруга)

BUS-шинне з'єднання, загальна інформація



Якщо максимальна загальна довжина з'єднань шини між усіма абонентами шини перевищена або, якщо шинна система має кільцеву структуру, введення системи в експлуатацію неможливе.

Максимальна загальна довжина з'єднань BUS-шини:

- 100 м з діаметром дроту 0,50 мм²
- 300 м з діаметром дроту 1,50 мм²

BUS-шинне з'єднання: теплогенератор – каскадний модуль

- ▶ Підключіть теплогенератор та каскадний модуль нижчого рівня безпосередньо на з'єднувальні клеми **BUS1 ... BUS4** (→ огляд розташування з'єднувальних клем).

BUS-шинне з'єднання: каскадний модуль – пристрій керування – інші модулі

- ▶ Для підключення абонентів BUS-шини з різними поперечними перетинами кабелю потрібно використовувати розподільну коробку.
- ▶ Абонент BUS-шини [B] через розподільну коробку [A] зіркою (→ малюнок 19, стор. 103, користуйтеся інструкцією пристрою керування та інших модулів).

Датчик температури

У разі подовження кабелю датчика використовуйте такі діаметри:

- До 20 м з діаметром дроту від 0,75 мм² до 1,50 мм²
- Від 20 м до 100 м з діаметром дроту 1,50 мм²

Загальна інформація про сторону низької напруги

Позначення з'єднувальних клем (низька напруга ≤ 24 В)	
0-10 В	Підключення ¹⁾ для 0-10 В-регулятора кімнатної температури чи Автоматизованої системи керування будівлями з 0-10 В-виходом регулятора додатково зворотній зв'язок по потужності як сигнал 0-10 В сигналу на Автоматизовану систему керування будівлями на клему 3
BUS ²⁾	Підключення до регулятора, модуля
BUS1...4	Підключення теплогенератора чи каскадного модуля нижчого рівня
I2, I3	Підключення зовнішнього перемикача (Input)
OC1	Підключення ³⁾ Регулювання частоти обертів насоса з 0-10 В-сигналом (Output Cascade)
T0, T1, T2	Підключення датчика температури (Temperature sensor)

Таб. 4

- 1) Призначення клем: 1 – маса; 2 – 0-10 В-вихід (Input) для запиту теплоти від Автоматизованої системи керування будівлями; 3 – 0-10 В-вихід (Output, додатково) для зворотнього зв'язку
 - 2) У деяких пристроях з'єднувальну клему для Bus-шинної системи позначено маркуванням EMS.
 - 3) Призначення клем: 1 – маса; 2 – вихід (Output); 3 – вхід (Input, додатково)
- ▶ Для уникнення індуктивних впливів: Окремо прокласти всі кабелі низької напруги від кабелів мережевої напруги (мінімальна відстань 100 мм).
 - ▶ У разі індуктивних зовнішніх впливів (наприклад, від фотоелектричних пристроїв) потрібно провести екранований кабель (наприклад, LiYCY) та заземлити екран з одного боку. Не під'єднуйте екран до клеми захисного проводу на модулі. Підключіть його до системи заземлення в будинку, наприклад, до вільної клеми захисного проводу або до водопровідної труби.
 - ▶ Проведіть кабель через попередньо вмонтовані втулки та з'єднайте відповідно до схем підключень.

3.2.2 Підключення електроживлення, насоса та змішувача (мережева напруга)

Позначення з'єднувальних клем (мережева напруга)	
120/230 В змінного струму	Підключення до мережевої напруги
PC0, PC1	Підключення насоса (Pump Cascade)
A0, IA1	Підключення для повідомлення про несправність (Alert)

Таб. 5



Призначення електричних з'єднань залежить від інсталюваної системи. Ілюстрований опис на мал. 12 до 19, стор. 102 можна використати як один з варіантів зайнятості електричних з'єднань. Всі кроки виконання дій частково позначені різними кольорами. Так простіше визначити послідовність кроків.

- ▶ Використовуйте електрокабель тільки однакового ґатунку.
- ▶ Зважайте на коректне підключення фаз мережевого живлення. Забороняється підключення до електромережі через штепсельну вилку із заземлюючим контактом.
- ▶ Підключайте до виходів тільки пристрої та модулі, що відповідають цій інструкції. Не підключайте до виходів додаткові пристрої, які контролюють інші компоненти системи.



Максимальна споживана потужність підключених монтажних компонентів і модулів не повинна перевищувати максимальну вихідну потужність, зазначену в технічних характеристиках модуля.

- ▶ Якщо живлення від електромережі подається не через систему керування теплогенератора, тоді для забезпечення переривання подачі електроживлення необхідно за рахунок замовника на місці виконання монтажу встановити розділовий пристрій з розмиканням контактів всіх полюсів, що відповідає стандартам (згідно з EN 60335-1).
- ▶ Проведіть кабель через кабельний канал, з'єднайте відповідно до схем підключень і закріпіть за допомогою фіксаторів, які постачаються в комплекті (→ мал. 11 до 18, стор. 102).

3.2.3 Схеми з'єднань з прикладами опалювальних установок

Гідравлічні з'єднання показані тільки схематично і не є обов'язковою гідравлічною схемою. Виконуйте заходи безпеки відповідно до чинних норм і місцевих приписів. Додаткову інформацію про інші можливості можна знайти у документації з проектування.

3.2.4 Огляд розташування з'єднувальних клем

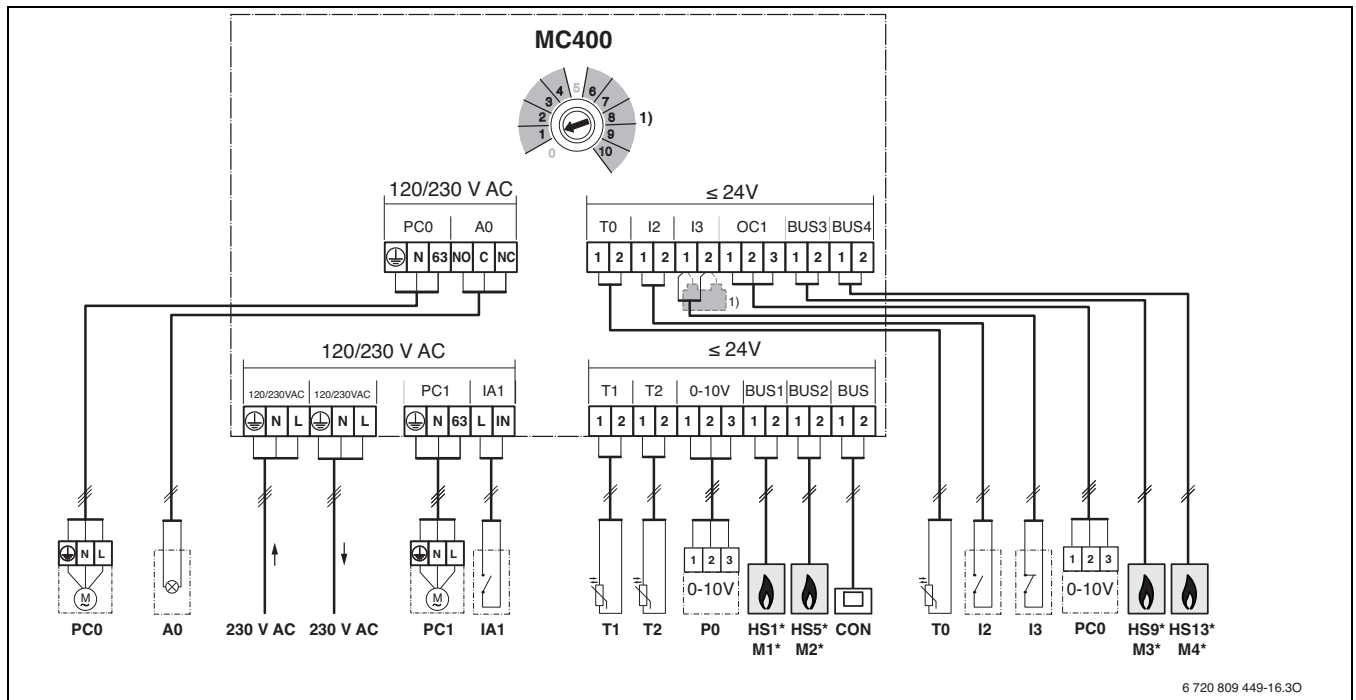
В цьому огляді наведено всі з'єднувальні клеми модуля, до яких можна підключати компоненти установки. Компоненти установки, які відмічені * (напр. HS1 та M1) можна підключити альтернативно. Залежно від використання модуля один з компонентів підключається на з'єднувальну клеми «BUS1».

Комплексні установки реалізуються в поєднанні з іншими каскадними модулями. При цьому можливі розташування з'єднувальних клем, які відрізняються від наведених в огляді з'єднувальних клем.



Коли до з'єднувальної клеми I3 не підключено жодного перемикача зупинки (розмикаючий контакт):

- ▶ Із комплекту постачання підключіть перемичку на з'єднувальну клеми I3.



6 720 809 449-16.30

Пояснення до малюнку вгорі та до малюнку 23 до 25 (без позначення з'єднувальних клем):

230 В змінного струму	Підключення до мережевої напруги	MC 400	Каскадний модуль
A0	Дистанційне повідомлення про помилку	MM 100	Модуль контуру опалення (EMS 2 / EMS plus)
BUS	BUS-шинна система EMS 2 / EMS plus (до BUS1 ... BUS4 не підключати)	PC0	Каскадний насос (Увімк./Вимк. чи додаткове регулювання за частотою обертів за допомогою 0-10 В-сигналу з підключенням до OC1; Pump Cascade); лише для теплогенераторів без насоса
BUS1...4	BUS-шинна система EMS / EMS plus чи EMS 2 / 2-дротова шина-BUS (підключати напряму до HS1 ... HS4 чи M1 ... M4 під'єднати)	PC1	Насос опалювального контуру (Pump Circuit); бустерний насос чи насос опалювального контуру без змішувача без MM 100
CON	Пристрій керування з BUS-шиною системою EMS 2 / EMS plus (Controller)	P0	Вхід тазворотній зв'язок для регулювання потужності за допомогою 0-10 В-сигнала (Power Input та Output); призначення клем: 1 – маса; 2 – вхід (Output); 3 – вихід (Input, optional)
GLT	Автоматизована система керування будівлями з інтерфейсами 0-10 В (GebäudeLeitTechnik)	T0	Датчик температури лінії подачі (Temperature sensor)
HS1, HS5, HS9, HS13	Теплогенератор 1 (HS1 до BUS1), 2 (HS5 до BUS2), 3 (HS9 до BUS3) та 4 (HS13 до BUS4) до єдиного MC 400 / (Heat Source)	T1	Датчик зовнішньої температури (Temperature sensor)
HS1...4	Теплогенератор 1 (до BUS1) ... 4 (до BUS4) до першого MC 400 нижчого рівня (M1) / (Heat Source)	T2	Датчик температури зворотної лінії (потрібен лише коли PC0 з регулюванням частоти обертів за допомогою 0-10 В-сигнала до підключення OC1; в іншому випадку, додатково; Temperature sensor)
HS5...8	Теплогенератор 1 (до BUS1) ... 4 (до BUS4) до другого MC 400 (M2) нижчого рівня / (Heat Source)	1)	Необхідно лише тоді, коли до з'єднувальної клеми I3 не підключено Вимикач "Стоп".
I2	Перемикач максимальної потужності (якщо замкнений, то всі прилади переходять на максимальну потужність; Input)		
I3	Вимикач "Стоп" (якщо розімкнений, то переривається запит тепла на всі прилади; Input)		
IA1	230 В-регулятор (вхід)		
M1...4	Каскадний модуль 1 нижчого рівня (до BUS1) ... 4 (до BUS4)		

4 Введення в експлуатацію



Правильно виконати всі електричні підключення та тільки тоді проводити введення до експлуатації!

- ▶ Дотримуйтеся інструкції з монтажу щодо встановлення всіх монтажних компонентів і модулів.
- ▶ Вмикайте електроживлення тільки після налаштування всіх модулів.



УВАГА: Небезпека пошкодження установки в разі несправності насоса!

- ▶ Перед увімкненням заповніть опалювальну систему і видаліть з неї повітря, щоб насоси не працювали всуху.

4.1 Встановлення кодувального перемикача

Якщо кодувальний перемикач встановлено правильно та є зв'язок по BUS-шинній системі, то індикація робочого режиму тривалий час світлитиметься зеленим кольором. Якщо кодувальний перемикач встановлено неправильно або він знаходиться в проміжному положенні, індикація робочого режиму спочатку не світлитиметься, а потім блимає червоним кольором.



Якщо на модулі MC 400 вищого рівня кодувальний перемикач встановлений на 10, а між теплогенератором та цим модулем існує пряме шинне з'єднання, ввести систему в експлуатацію неможливо.

4.2 Введення в експлуатацію опалювальної установки та модуля



Якщо встановлено IGM, необхідно дотримуватися наступних пунктів:

- ▶ Встановіть на IGM максимальну та мінімальну потужність підключеного пристрою.
- ▶ Встановіть максимальну потужність не менш за 5 кВт, в іншому разі не використовувати IGM для каскадного регулювання.
- ▶ Коли підключений пристрій є двохпозиційним пристроєм, встановіть максимальну потужність = мінімальної потужності.



УВАГА: Небезпека пошкодження установки в разі несправності насоса!

- ▶ Перед увімкненням заповніть опалювальну систему і видаліть з неї повітря, щоб насоси не працювали всуху

4.2.1 Налаштування у системах з одним каскадним модулем у BUS-шинній системі

1. Встановіть стратегію регулювання на каскадному модулі за допомогою кодувального перемикача.
2. При потребі, встановіть кодувальний перемикач на інших модулях.
3. Увімкніть електроживлення (мережева напруга) всієї системи. Якщо індикація робочого режиму тривалий час світлиться зеленим кольором:
4. Увімкніть і налаштуйте пульт управління відповідно до доданої інструкції з монтажу.
5. Перевірте на пульті керування алаштування для каскаду та, за потреби, налаштуйте їх відповідно до Вашої встановленої системи.

4.2.2 Налаштування у системах з 2 чи більше каскадними модулями у BUS-шинній системі

В опалювальній установці можна встановити до 16 теплогенераторів. У цих випадках є каскадний модуль вищого рівня та від 1 до 4 каскадних модулів нижчого рівня.

1. Встановіть стратегію регулювання на каскадному модулі вищого рівня за допомогою кодувального перемикача.
2. Встановіть кодувальний перемикач на каскадному модулі нижчого рівня на **10**.
3. При потребі, встановіть кодувальний перемикач на інших модулях.
4. Увімкніть електроживлення теплогенераторов.
5. Увімкніть електроживлення для модулів та пристроїв керування.
6. Експлуатуйте пристрій керування відповідно до інструкції з монтажу що додається, та здійсніть налаштування належним чином.
7. Перевірте на пульті керування алаштування для каскаду та, за потреби, налаштуйте їх відповідно до Вашої встановленої системи.

4.3 Індикація стану для теплогенератора/каскадного модуля нижчого рівня на каскадному модулі вищого рівня

Поруч із кодувальним перемикачем на модулі розташовано 4 світлових діода, які відображають поточний стан підключеного теплогенератора/модуля.

- LED 1, 2, 3 та 4 показують стан відповідно до підключеного на модулі теплогенератора/каскадного модуля нижчого рівня:
 - не горить: немає зв'язку чи з'єднання
 - червоний: теплогенератор знайдено, але з'єднання порушено чи неполадка на теплогенераторі
 - жовтий: теплогенератор підключено, немає запита теплоти
 - блимає жовтим: теплогенератор знайдено, запит теплоти існує, але палиник вимкнений
 - зелений: модуль нижчого рівня знайдено -чи- знайдено теплогенератор, запит теплоти існує, палиник працює, опалення активне
 - блимає зеленим: модуль нижчого рівня знайдено -чи- знайдено теплогенератор, запит теплоти існує, палиник працює, підготовка гарячої води активна

4.4 Індикація стану для теплогенератора на каскадному модулі нижчого рівня

Поруч із кодувальним перемикачем на модулі розташовано 4 світлових діода, які відображають поточний стан підключеного теплогенератора/модуля.

- LED 1, 2, 3 та 4 показують стан відповідно до теплогенератора:
 - не горить: немає зв'язку чи з'єднання
 - червоний: каскадний модуль вищого рівня знайдено -чи- знайдено теплогенератор, але з'єднання порушено чи неполадка на теплогенераторі
 - жовтий: теплогенератор підключено, немає запита теплоти
 - блимає жовтим: теплогенератор знайдено, запит теплоти існує, але палиник вимкнений (наприклад, коли активне блокування такту теплогенератора)
 - зелений: теплогенератор знайдено, існує запит теплоти, палиник працює, опалення активне
 - блимає зеленим: теплогенератор знайдено, існує запит теплоти, палиник працює, підготовка гарячої води активна.

4.5 Меню Налаштування каскаду

Якщо встановлено каскадний модуль на пристрої керування відображується меню **Сервісне меню > Налаштування каскаду** (доступний не для всіх пристроїв керування). Коли це меню недоступне на встановленому пристрої керування, то каскадний модуль використовує заводські налаштування. Налаштування можна змінити за допомогою пристосованого пристрою керування, також коли пристрій керування підключено тимчасово.



Головні параметри виділені в колонці Діапазон встановленого значення.

Пункт меню	Діапазон встановленого значення	Опис функцій
Корекція датчика гідравлічної стрілки	- 20 ... 0 ... 20 K	Температура лінії подачі, затребувана системою керування, змінюється на це значення.
Задана темп. каскаду, макс.	30 ... 90 °C	Максимальна температура лінії подачі каскаду на гідравлічній стрілці.
Час вибігу насоса каскаду	0 ... 3 ... 15 хв.	Підключені на каскадному модулі насоси опалювального контуру (вторинна сторона) працюють довше за встановлений тут час, ніж існує запит на теплоту.
Темп. лінії подачі, пікове навантаж	30 ... 50 ... 70 °C	Якщо температура лінії, затребувана системою керування, перевищує встановлене тут значення, то при стратегії регулювання "послідовний каскад з покриттям пікового навантаження" (кодувальний перемикач в позиції 3) вмикаються теплогенератори, необхідні для покриття пікового навантаження.
Зовнішня температура пікового навантаження	- 20 ... 10 ... 20 °C	Якщо зовнішня температура опускається нижче встановленого тут значення, то при стратегії регулювання "послідовний каскад з покриттям пікового навантаження" (кодувальний перемикач в позиції 3) вмикається теплогенератори, необхідні для покриття пікового навантаження.
Затримка пуску відомого котла	0 ... 6 ... 30 хв.	Після ввімкнення теплогенератора наступний теплогенератор може вмикатися тільки після закінчення встановленого тут часу.
Допустиме підвищення температури	0 ... 5 ... 10 K	Для зниження частих вмикань / вимикань теплогенератори вмикаються тільки після того, як температура лінії перевищить задану температуру на встановлене тут значення (позитивний гістерезис).
Допустиме зниження температури	0 ... 5 ... 10 K	Для зниження частих вмикань / вимикань теплогенератори вмикаються тільки після того, як температура лінії опуститься нижче заданої температури на встановлене тут значення (негативний гістерезис).

Таб. 6

4.6 Меню Діагностування

Меню залежить від встановленого пристрою керування та встановлених установок.

Знач. на моніторі

Якщо встановлено модуль MC 400, з'явиться меню **Знач. на моніторі > Каскад**.

В цьому меню можна викликати інформацію про поточний стан системи та окремих пристроїв в каскаді. Наприклад, тут відображається наскільки є високою температура лінії подачі чи зворотної лінії системи або поточне навантаження пристрою.

Якщо встановлено модуль MC 400, з'явиться меню **Знач. на моніторі > Сист. інформація > Каскад**.

В цьому меню можна викликати інформацію про модуль MC 400 (**Тип каскадного модуля, Версія ПЗ каскад. модуля**) та окремі пристрій в каскаді (наприклад, **Тип пристрою керування 1, Версія ПЗ пристрою керування 1**).

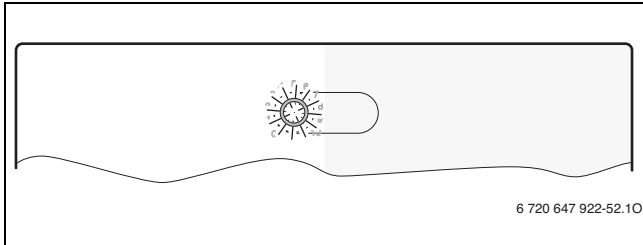
Доступні дані та значення залежить від обраної геліосхеми. Дотримуйтеся вказівок технічних документів теплогенератора, пристрою керування, додаткових модулів й інших деталей системи.

5 Усунення несправностей



Використовуйте лише оригінальні запчастини. Відповідальність за пошкодження, що виникли через запчастин, що були поставлені не виробником, виключається. Якщо не вдається усунути несправність, то зверніться до компетентних фахівців.

Індикатор роботи показує робочий стан модуля.



5.1 Робоча індикація на окремо встановленому каскадному модулі чи каскадному модулі нижчого рівня

Індикаторне табло	Можлива причина	Усунення
не горить	Відсутнє електроживлення	▶ Забезпечте електроживлення
	Запобіжник пошкоджений.	▶ Вимкнувши електроживлення, замініть запобіжник (→ мал. 20, на стор. 104)
	Коротке замикання в шинному з'єднанні.	▶ Перевірте BUS-з'єднання та за потреби відновите.
тривалий час червоний колір	Кодувальний перемикач встановлено неправильно або знаходиться у проміжному положенні.	▶ Встановіть кодувальний перемикач.
	Датчик температури зіпсований	▶ Перевірте датчик температури.
		▶ Якщо значення не відповідають табличним, замініть датчик
		▶ Перевірте напругу на з'єднувальних клеммах датчика температури в модулі.
▶ Якщо значення датчика співпадають, а значення напруги ні, замініть модуль		
Внутрішнє пошкодження	▶ Замініть модуль.	
блимає червоним кольором	Вимикач "Стоп" на I3 разомкнут	Перевірте вимикач "Стоп"
блимає зеленим кольором	Перемикач максимальної потужності замкнутий	▶ Встановіть коротші шинні з'єднання
блимає жовтим	Ініціалізація	–
тривалий час зелений колір	Кодувальний перемикач на 0.	▶ Встановіть кодувальний перемикач.
	НЕМАЄ ПОМИЛКИ	Нормальний режим

Таб. 7

5.2 Робоча індикація на каскадному модулі нижчого рівня

Індикаторне табло	Можлива причина	Усунення
не горить	Відсутнє електроживлення	▶ Забезпечте електроживлення
	Запобіжник пошкоджений.	▶ Вимкнувши електроживлення, замініть запобіжник (→ мал. 20, на стор. 104)
	Коротке замикання в шинному з'єднанні.	▶ Перевірте BUS-з'єднання та за потреби відновите.
тривалий час червоний колір	Кодувальний перемикач встановлено неправильно або знаходиться у проміжному положенні.	▶ Встановіть кодувальний перемикач.
	Внутрішнє пошкодження	▶ Замініть модуль.
блимає жовтим	Ініціалізація	–
тривалий час зелений колір	Кодувальний перемикач на 0.	▶ Встановіть кодувальний перемикач.
	НЕМАЄ ПОМИЛКИ	Нормальний режим

Таб. 8

6 Захист навколишнього середовища/утилізація

Захист довкілля є ґрунтовним принципом підприємницької діяльності компаній «Robert Bosch Gruppe». Якість виробів, господарність та захист довкілля належать до наших головних цілей. Ми суворо дотримуємось вимог відповідного законодавства та приписів щодо захисту довкілля. Для цього з урахуванням господарських інтересів ми використовуємо найкращі технології та матеріали.

Упаковка

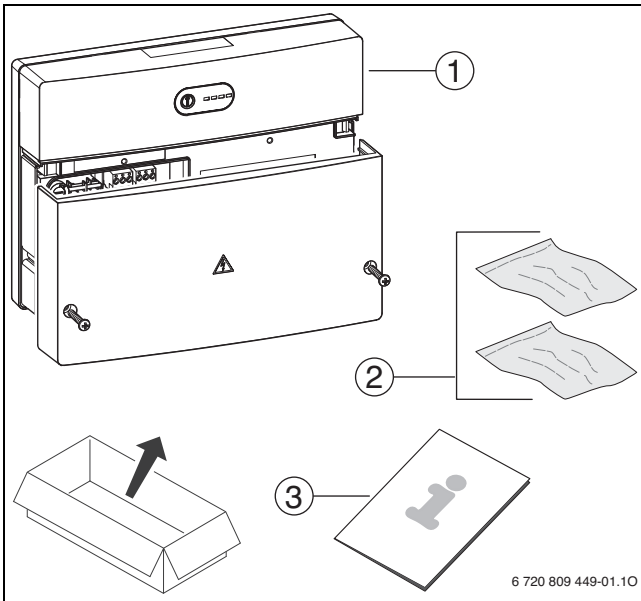
Наша упаковка виробляється з урахуванням регіональних вимог до систем утилізації та забезпечує можливість оптимальної вторинної переробки. Усі матеріали упаковки не завдають шкоди довкіллю та придатні для повторного використання.

Старе електронне та електричне обладнання

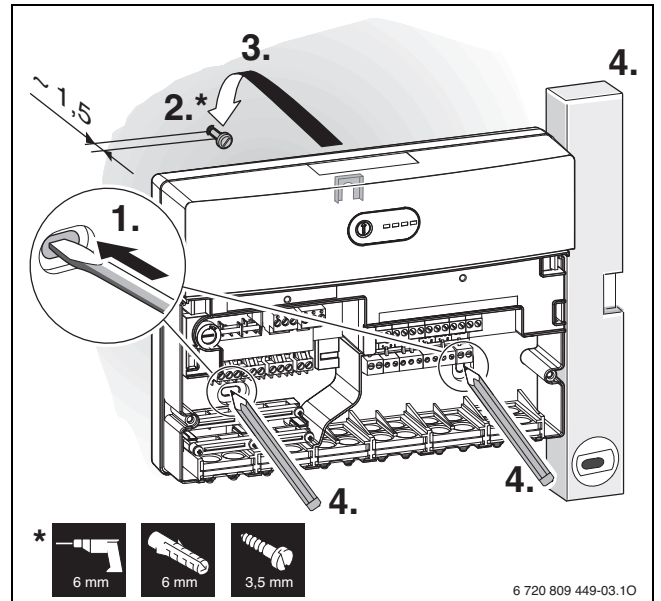


Непридатне до використання електронне та електричне обладнання слід утилізувати окремо та з використанням екологічних систем утилізації (Європейська Директива з утилізації електричного та електронного обладнання).

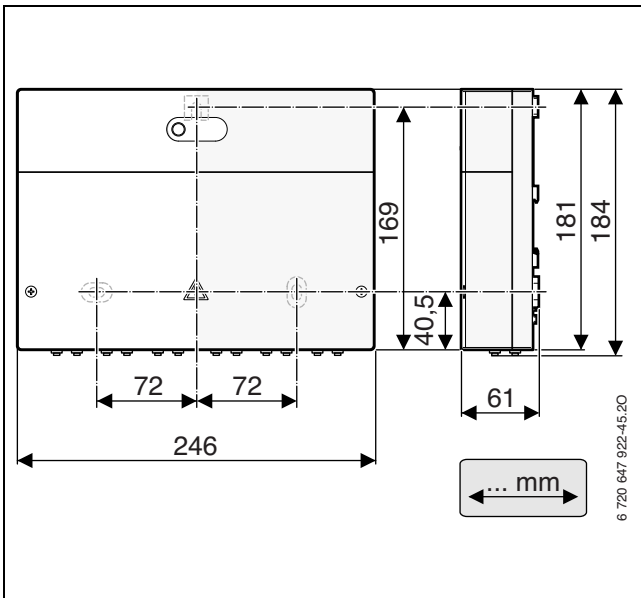
Для утилізації старих електричних приладів використовуйте місцеві системи повернення та утилізації відпрацьованих матеріалів.



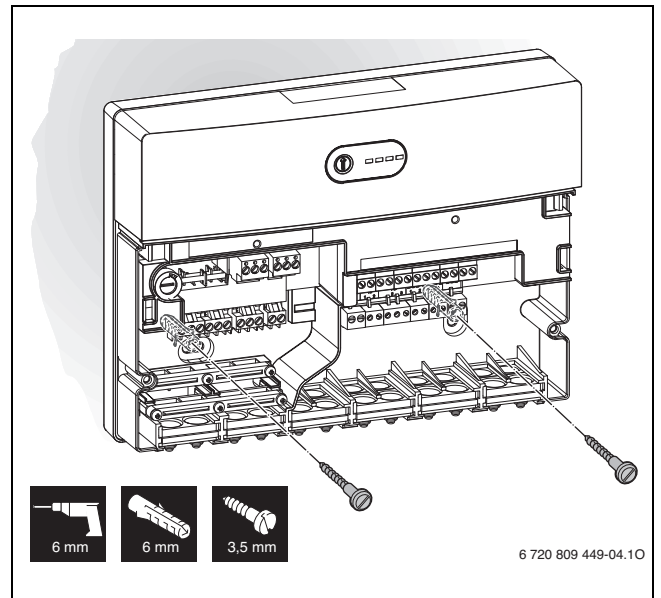
4



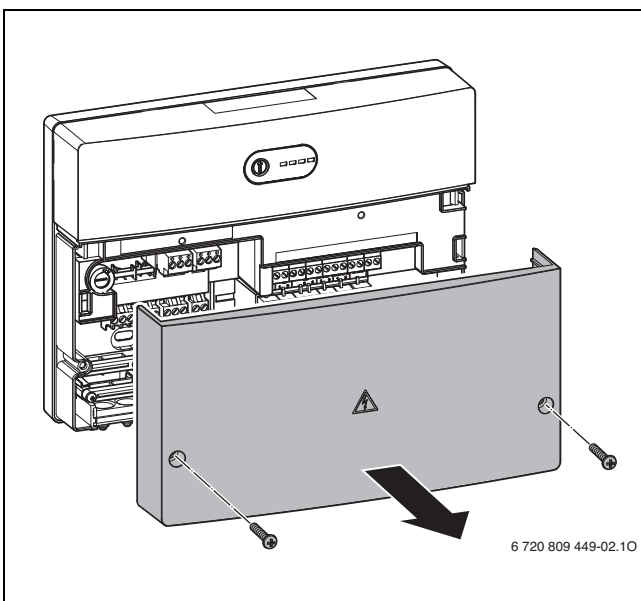
7



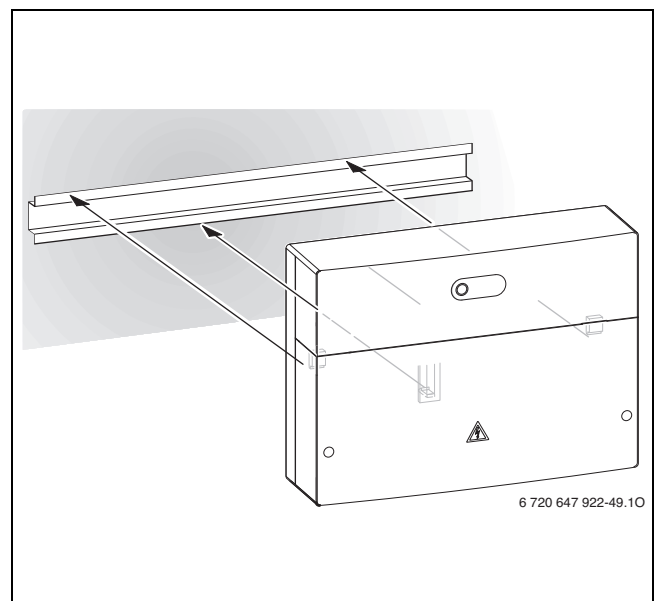
5



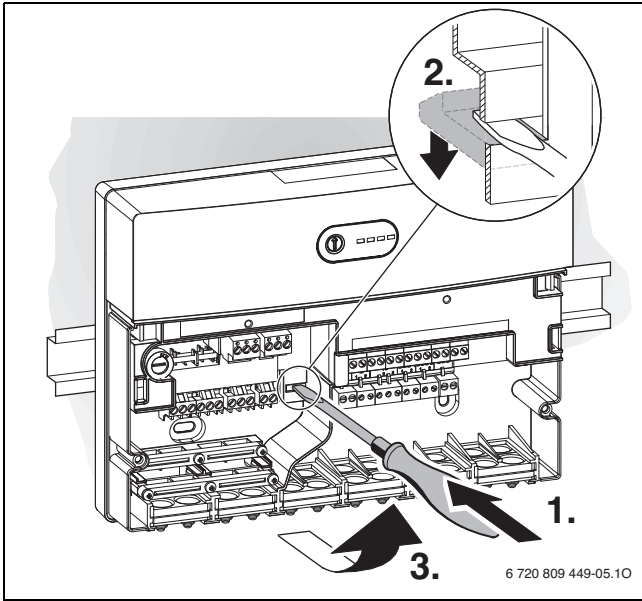
8



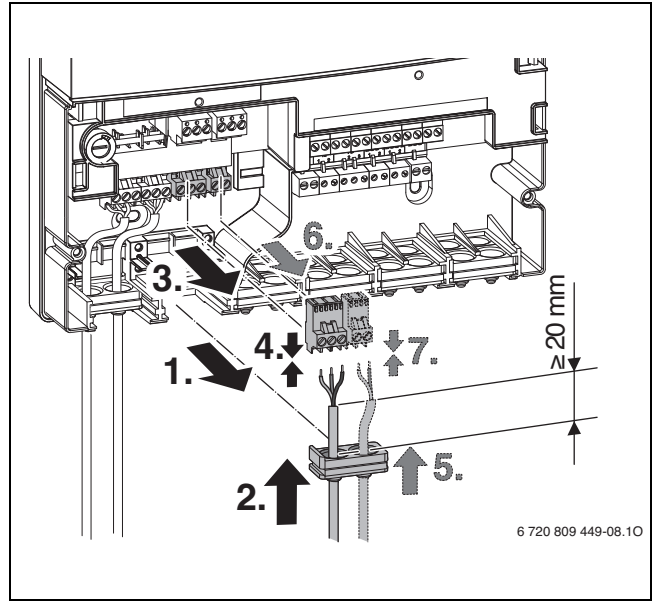
6



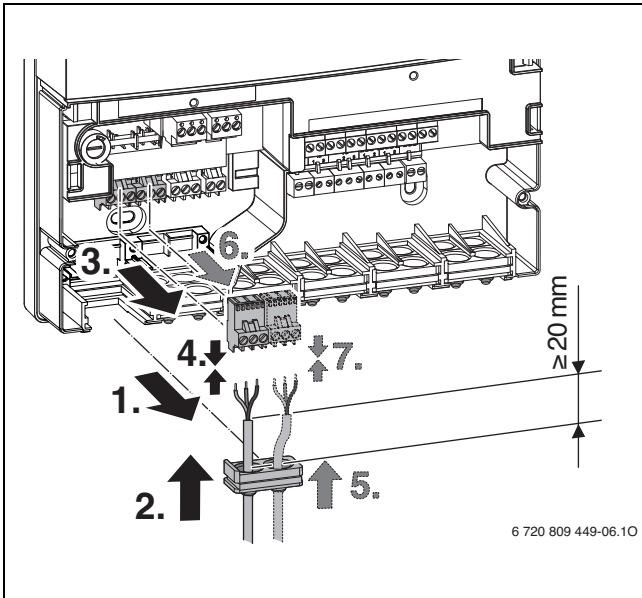
9



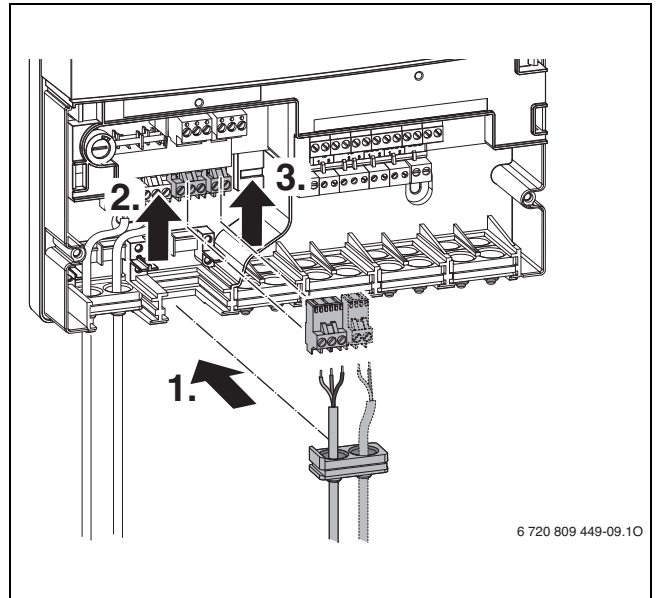
10



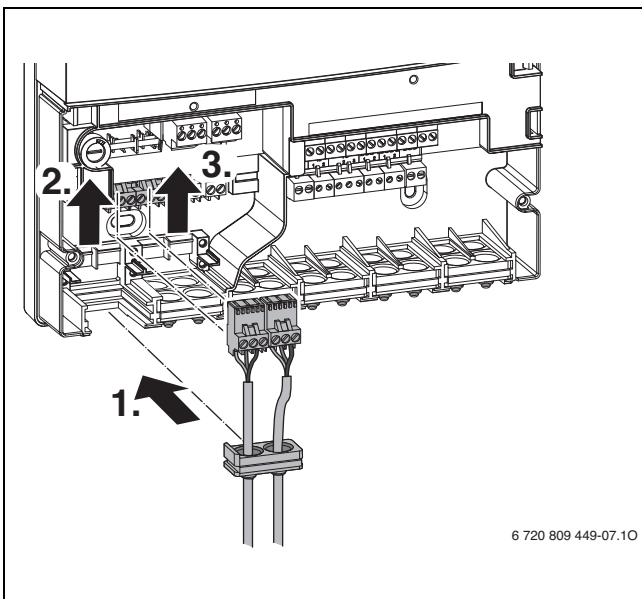
13



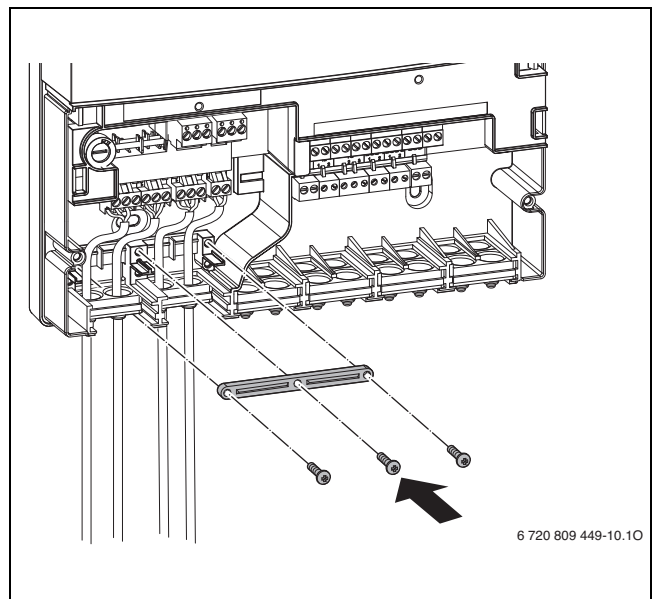
11



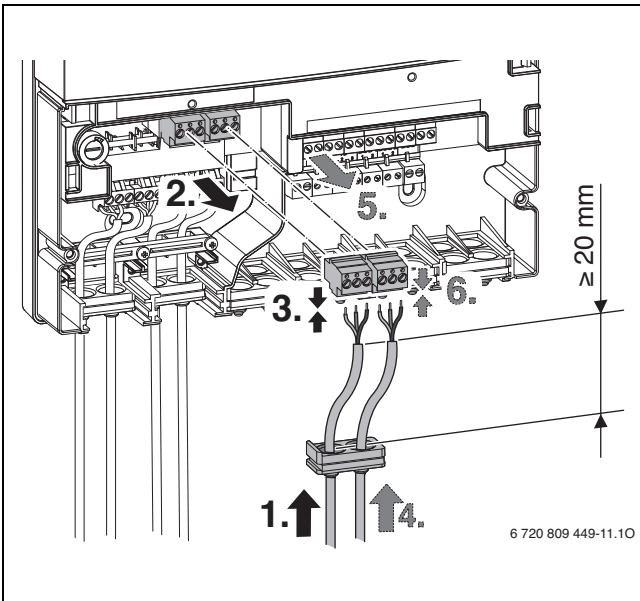
14



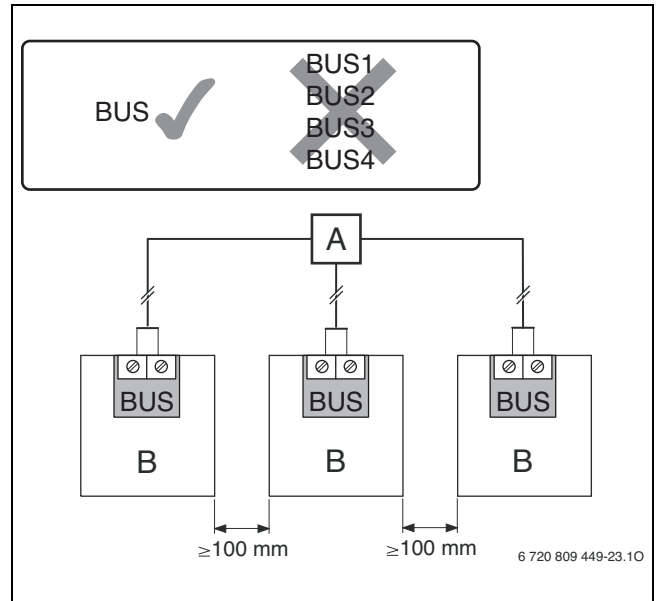
12



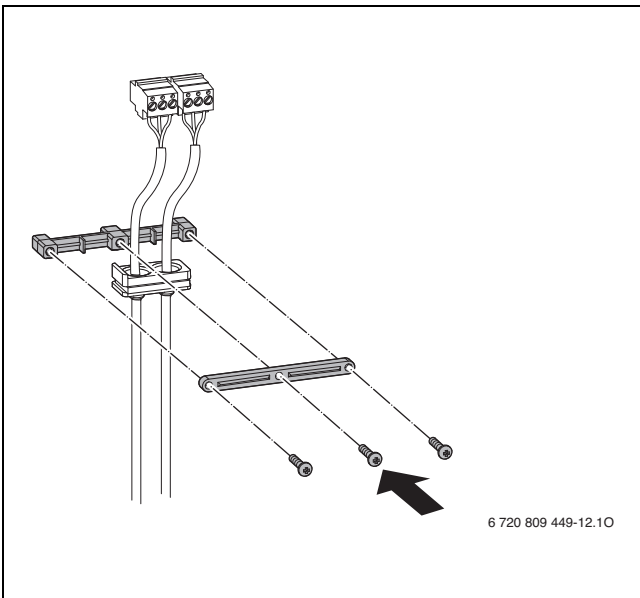
15



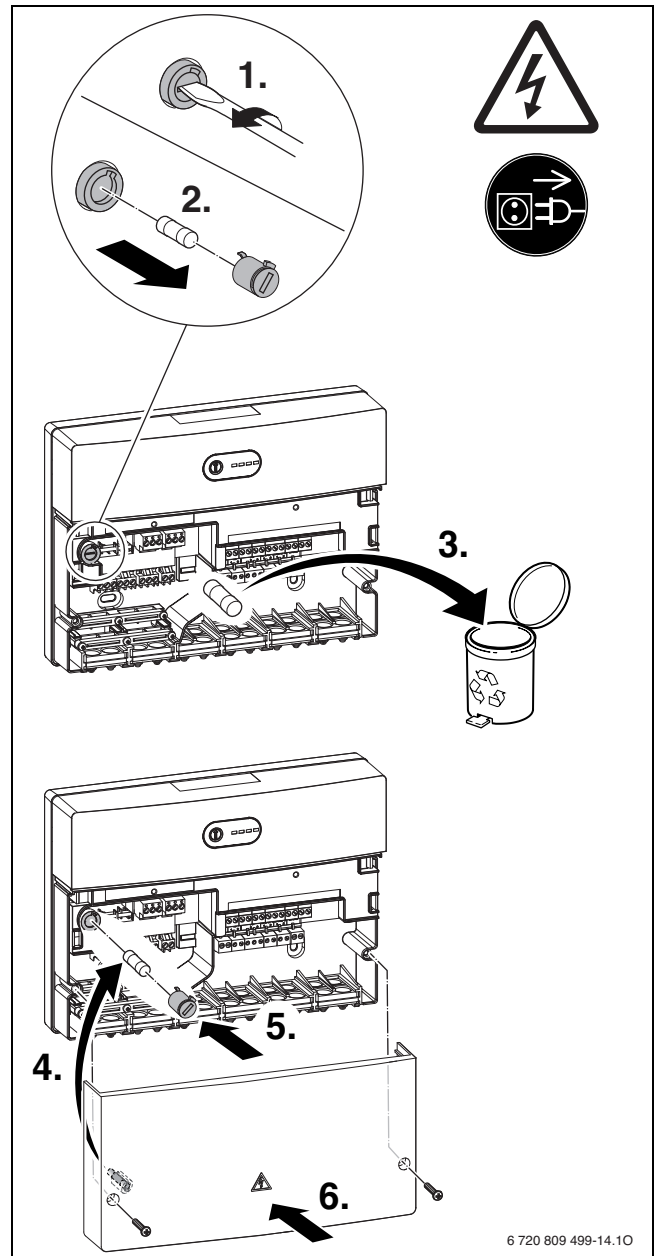
16



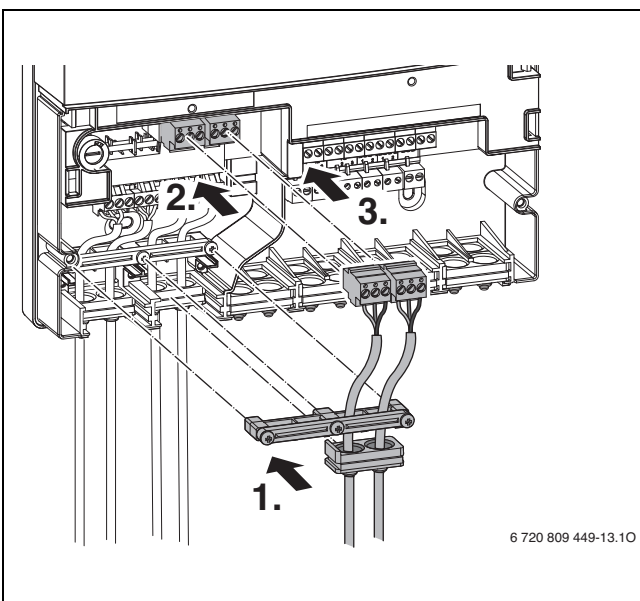
19



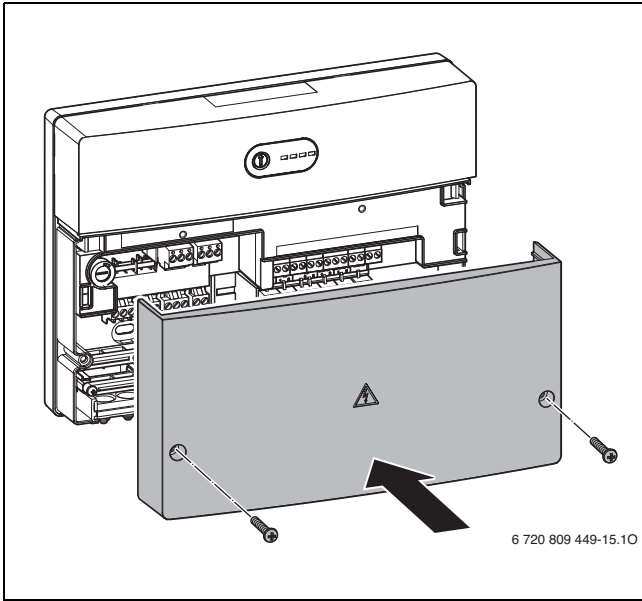
17



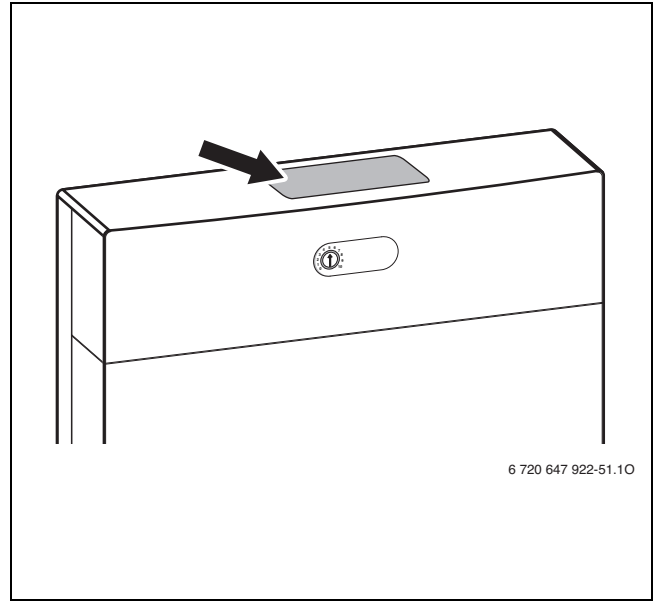
20



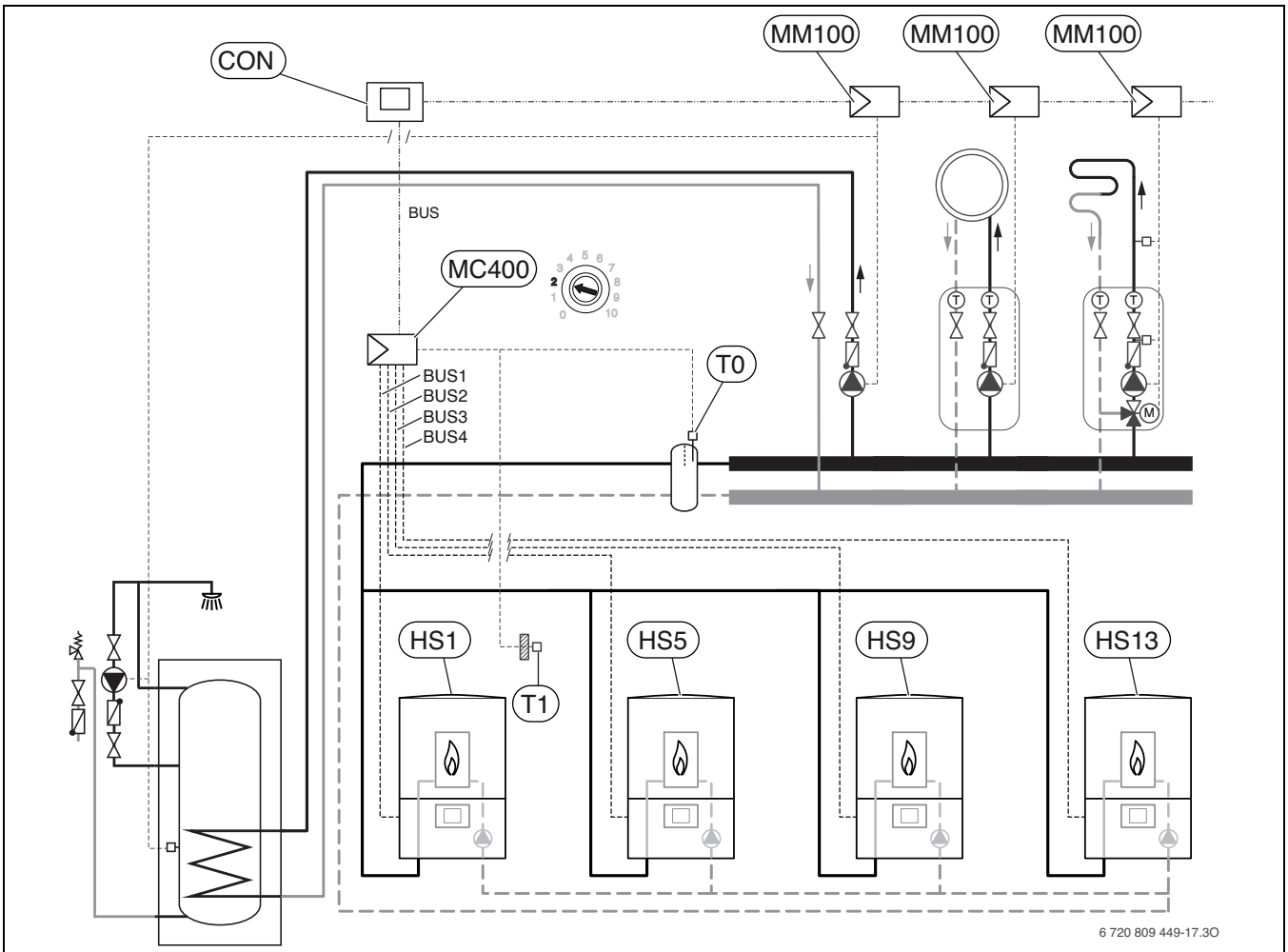
18



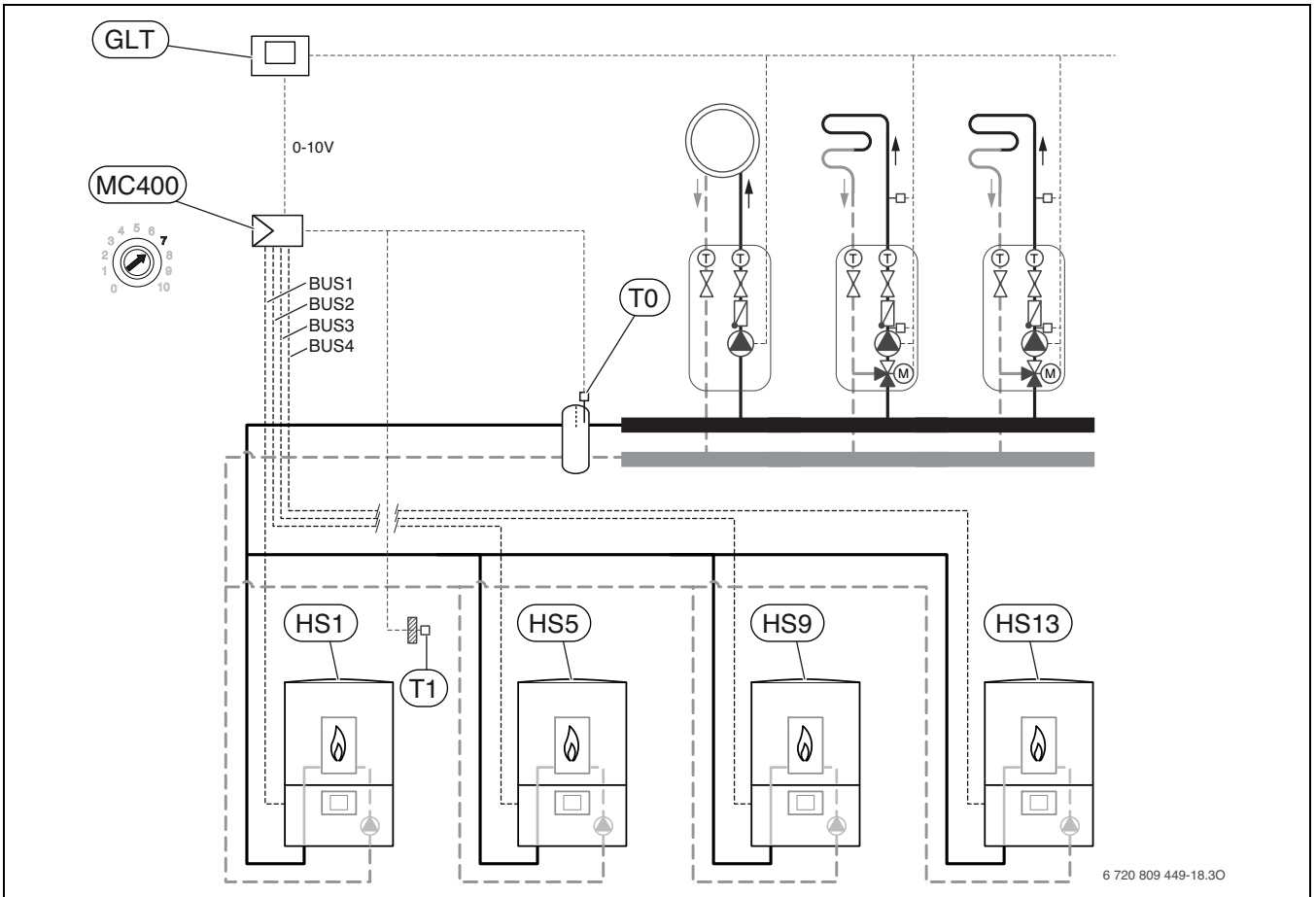
21



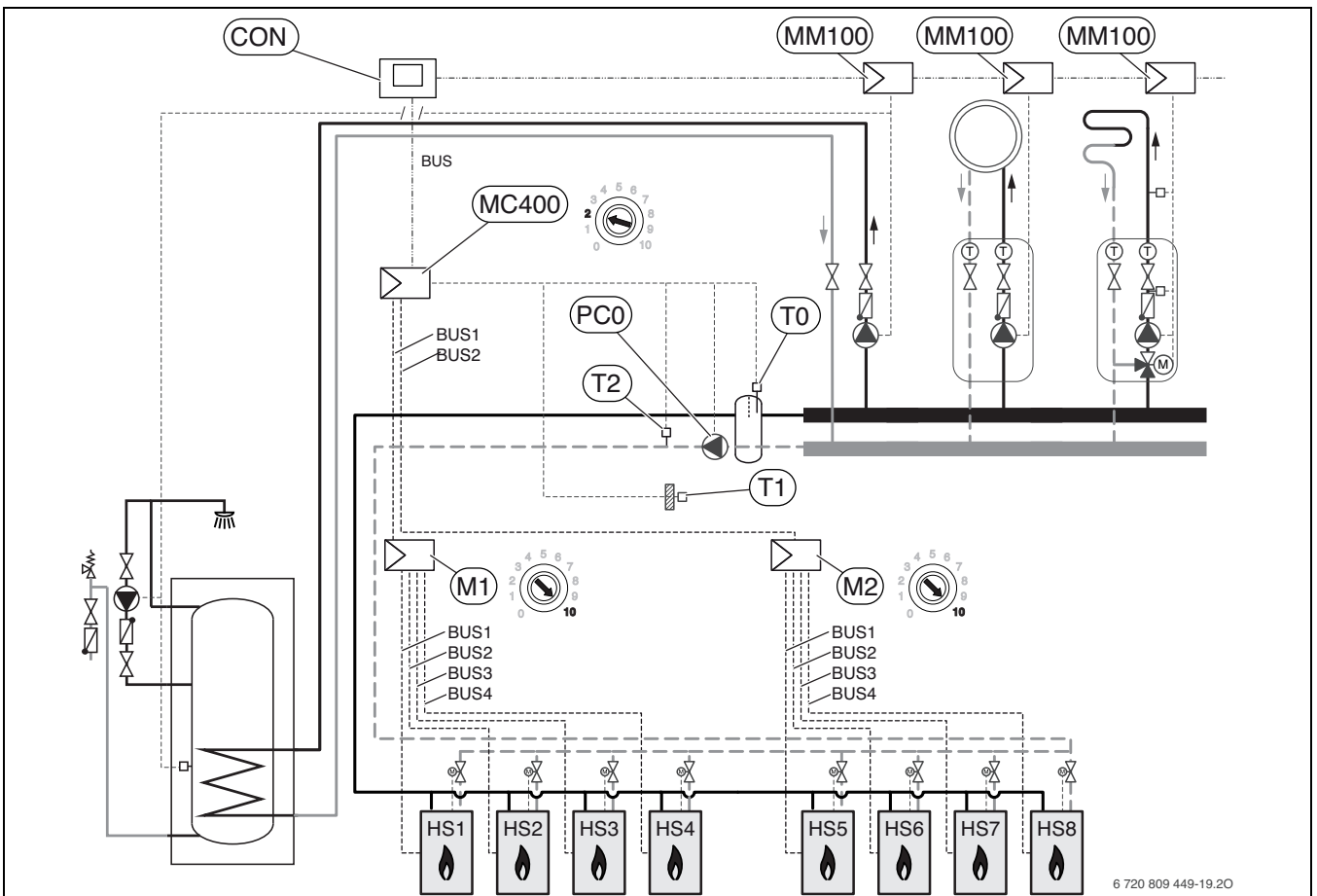
22



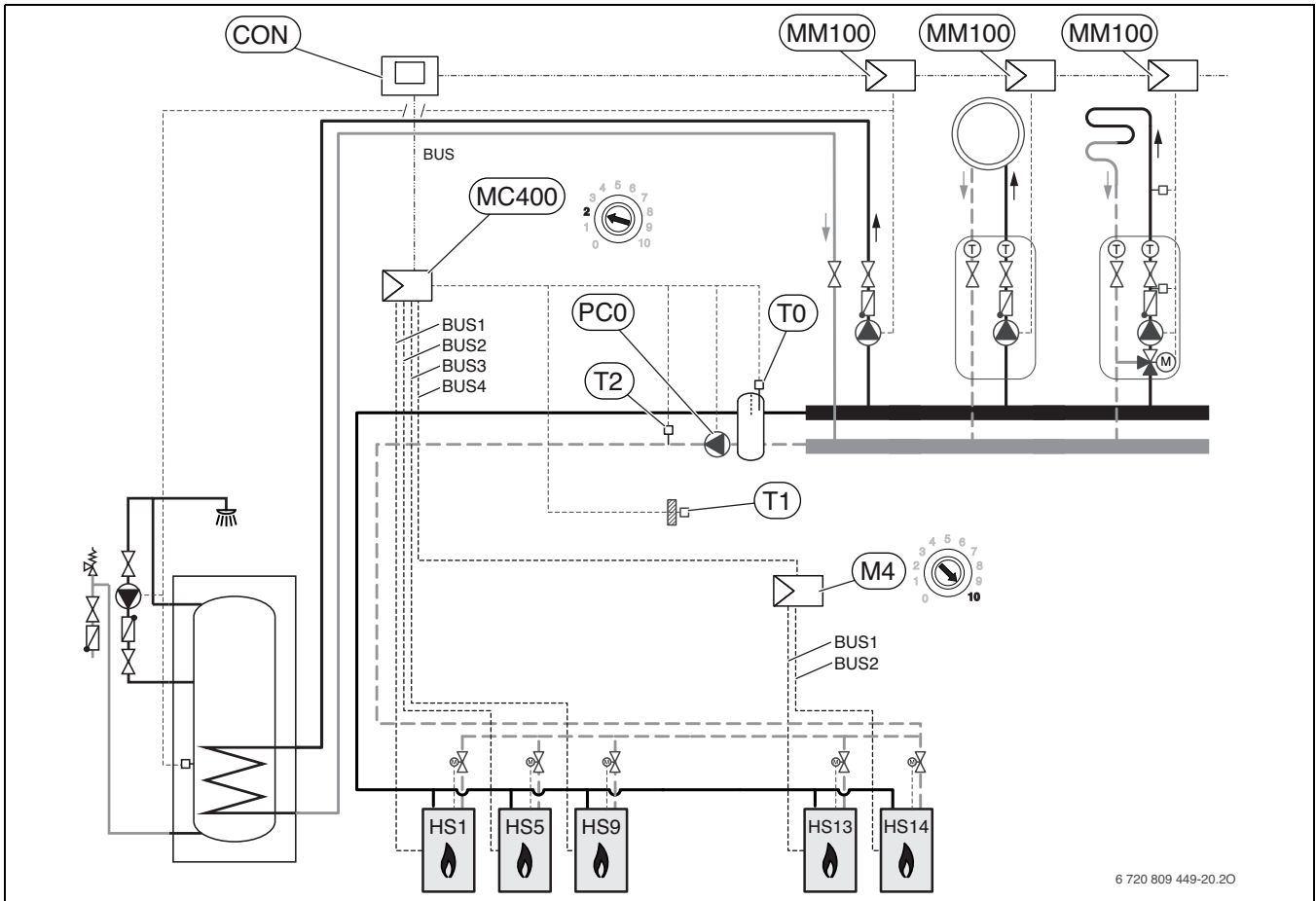
23




24



25



26



Bosch Thermotechnik GmbH
Junkersstrasse 20-24
D-73249 Wernau

www.bosch-thermotechnology.com