

EMS 2

6 720 809 984-00.10

**EAC**

Пульт управления

**CR 50**



**BOSCH**

Инструкция по монтажу для специалистов



## 1 Пояснения условных обозначений и указания по безопасности

### 1.1 Пояснения условных обозначений

#### Предупреждения

Выделенные слова в начале предупреждения обозначают вид и степень тяжести последствий, наступающих в случае непринятия мер безопасности.

Следующие слова определены и могут применяться в этом документе:



#### **ОПАСНО:**

**ОПАСНО** означает получение тяжёлых, вплоть до опасных для жизни травм.



#### **ОСТОРОЖНО:**

**ОСТОРОЖНО** означает возможность получения тяжёлых, вплоть до опасных для жизни травм.



#### **ВНИМАНИЕ:**

**ВНИМАНИЕ** означает, что возможны травмы лёгкой и средней тяжести.

#### **УВЕДОМЛЕНИЕ:**

**УВЕДОМЛЕНИЕ** означает, что возможно повреждение оборудования.

#### Важная информация



Важная информация без каких-либо опасностей для человека и оборудования обозначается приведённым здесь знаком информации.

### 1.2 Общие указания по технике безопасности

#### **⚠ Указания для целевой группы**

Эта инструкция предназначена для специалистов по монтажу водопроводного, отопительного оборудования и электротехники. Выполняйте указания, содержащиеся во всех инструкциях. Несоблюдение инструкций может

привести к имущественному ущербу или травмам людей вплоть до угрозы для жизни.

- ▶ Перед монтажом прочитайте инструкции по монтажу котла, регулятора отопления и др.
- ▶ Соблюдайте предупреждения и выполняйте указания по безопасности.
- ▶ Соблюдайте национальные и региональные предписания, технические нормы и правила.

#### **⚠ Применение по назначению**

- ▶ Это изделие предназначено только для регулирования отопительных систем в одно- и многоквартирных домах.

Любое другое использование считается применением не по назначению. Исключается любая ответственность за повреждение, возникшие в результате применения не по назначению.

#### **⚠ Работы с электрикой**

Работы с электрикой разрешается выполнять только специалистам по электромонтажу.

- ▶ Перед работами с электрикой:
  - Отключите сетевое напряжение на всех фазах и обеспечьте защиту от случайного включения.
  - Проверьте отсутствие напряжения.
- ▶ Категорически запрещается подавать на этот прибор сетевое напряжение.
- ▶ Пользуйтесь электрическими схемами других частей установки.

## 2 Информация об изделии

Пульт управления CR 50 представляет собой регулятор без датчика наружной температуры.

Информация об энергетической эффективности (Директива по энергопотреблению, ErP) приведена в инструкции по эксплуатации.

### 2.1 Описание оборудования

Пульт управления предназначен для регулирования одного отопительного контура без смесителя, контура загрузки бака для приготовления горячей воды непосредственно в теплогенераторе.

Пульт управления не пригоден для подключения бака-водонагревателя за гидравлической стрелкой.

Пульт управления устанавливается в подходящем жилом помещении.

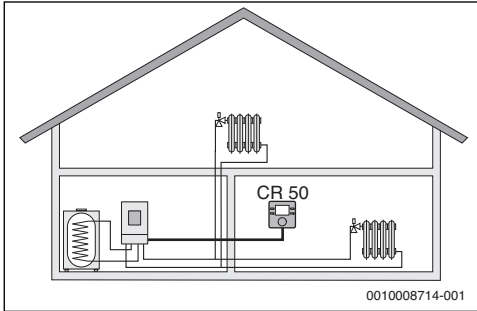


Рис. 1 Пример отопительной системы с одним отопительным контуром и CR50 как регулятор (коттедж на одну семью)

## 2.2 Комплект поставки

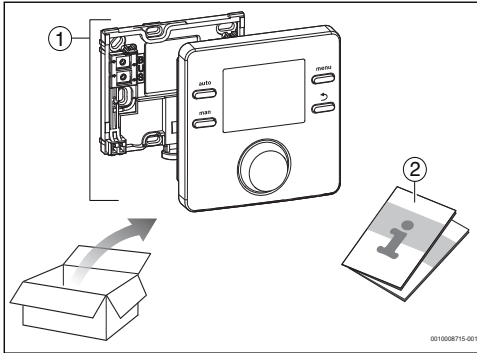


Рис. 2 Комплект поставки

- [1] Пульт управления
- [2] Техническая документация

## 2.3 Технические характеристики

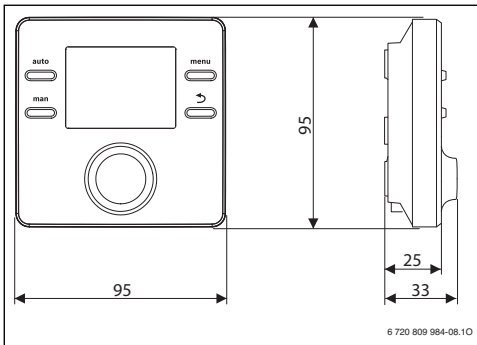


Рис. 3 Размеры, мм

<b>Номинальное напряжение</b>	8 ... 16 В = (2-проводная шина/ EMS 2 и OpenTherm)
<b>Номинальный ток</b>	5 ... 23 мА (2-проводная шина/ EMS 2 и OpenTherm)
<b>Разъём шины</b>	2-проводная шина, EMS 2, OpenTherm
<b>Диапазон регулирования</b>	5 ... 30 °С
<b>Допустимая температура окружающей среды</b>	0 °С ... 50 °С
<b>Резерв времени</b>	≥ 4 ч
<b>Класс защиты</b>	III
<b>Степень защиты</b>	IP20

Таб. 1 Технические характеристики

## 2.4 Характеристики датчиков температуры

°С	Ω	°С	Ω	°С	Ω	°С	Ω
8	25065	32	9043	56	3723	80	1704
14	19170	38	7174	62	3032	86	1421
20	14772	44	5730	68	2488	-	-
26	11500	50	4608	74	2053	-	-

Таб. 2 Сопротивления датчиков температуры подающей линии и горячей воды

## 2.5 Действие технической документации

Все другие сведения в технической документации на теплогенераторы, регуляторы отопления и шину действуют также для этого пульта.

## 2.6 Дополнительное оборудование

В системе с CR 50 не могут находиться никакие другие модули шины и пульта управления.

Со следующими приборами **сочетание невозможно**:

- FR..., FW..., TR..., TF..., TA...

### 3 Монтаж



**ОПАСНО:**

#### Угроза для жизни из-за удара электрическим током!

- ▶ Перед монтажом этого прибора:  
Отключите подачу напряжения к теплогенератору и ко всем участником шины на всех фазах.

#### 3.1 Место установки



Этот пульт управления можно устанавливать только на стене.

Не монтировать в теплогенератор или во влажных помещениях.

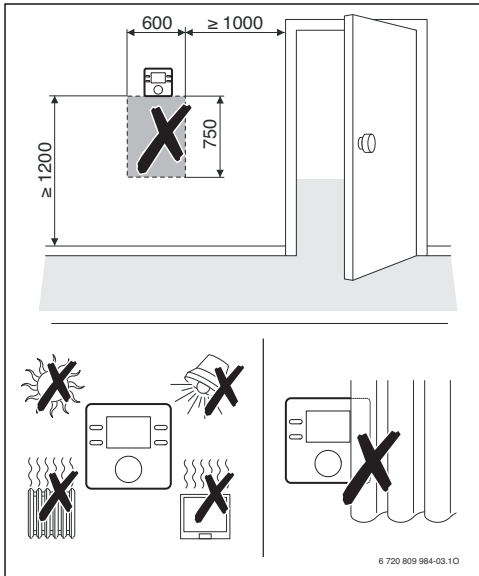


Рис. 4 Место установки пульта в контрольном помещении

#### 3.2 Монтаж

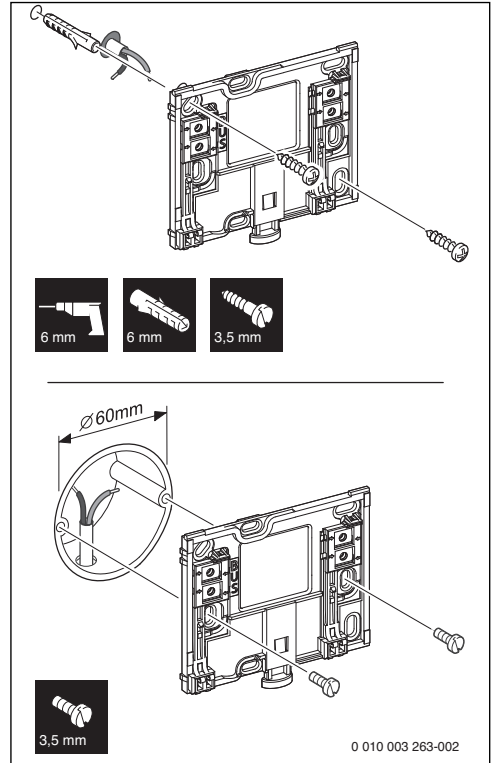


Рис. 5 Монтаж цоколя

#### 3.3 Электрическое подключение

Электропитание подаётся на пульт управления через провод шины. Полярность жил может быть любой.



Если превышена максимальная общая длина шинных соединений между всеми участниками шины, или шинная система имеет кольцевую структуру, то пуск отопительной системы в эксплуатацию невозможен.

Максимальная общая длина шинных соединений:

- 50 м с проводом сечением 0,50 мм<sup>2</sup>
  - 300 м с проводом сечением 1,50 мм<sup>2</sup>.
- ▶ Для предотвращения индуктивных влияний: все низковольтные провода следует прокладывать отдельно от проводов с сетевым напряжением (минимальное расстояние 100 мм).

- ▶ При внешних индуктивных влияниях (например, от фотогальванических установок) используйте экранированную проводку (например, LiYCY) и заземлите экран с одной стороны. Подсоедините экран провода к заземлению дома, например, к свободной клемме защитного провода или к водопроводной трубе.
- ▶ Выполните соединение шины с теплогенератором.

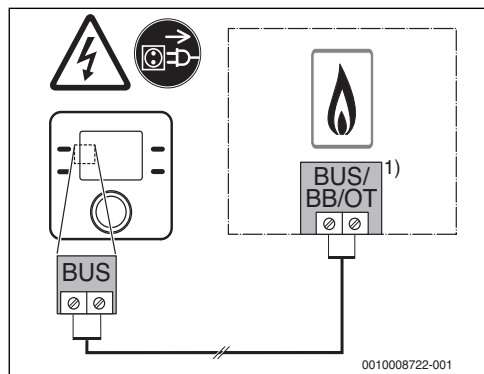


Рис. 6 Подключение пульта управления к теплогенератору

- 1) Обозначение клемм:
- Теплогенераторы с шиной OpenTherm: OT
  - Теплогенераторы с шиной EMS 2: BUS
  - Теплогенераторы с 2-проводной шиной: BB

### 3.4 Установка и снятие пульта управления

#### Установка пульта управления

1. Наденьте пульт управления сверху.
2. Защёлкните пульт управления вниз.

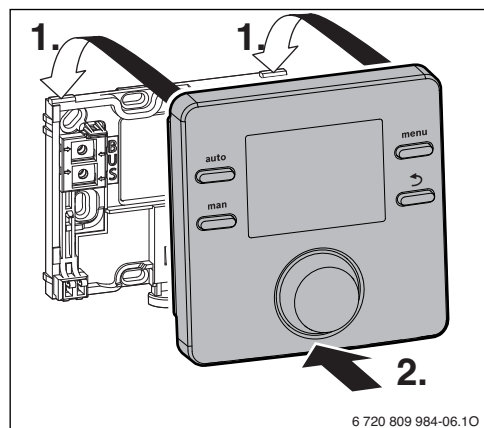


Рис. 7 Установка пульта управления

#### Снятие пульта управления

1. Нажмите кнопку на нижней стороне цоколя.
2. Потяните пульт вниз вперёд.
3. Снимите пульт управления вверх.

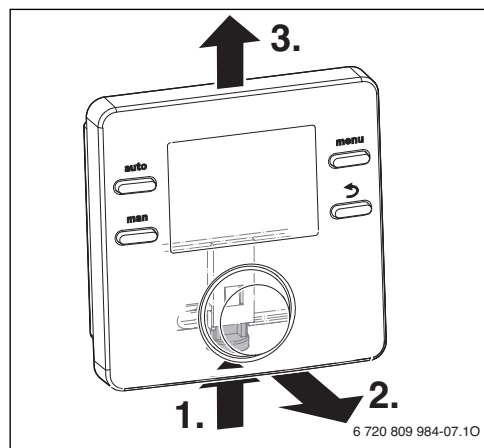
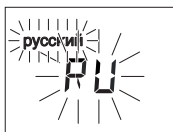


Рис. 8 Снятие пульта управления

## 4 Пуск в эксплуатацию

- ▶ Выполните электрические соединения и только после этого включите установку.
- ▶ Пользуйтесь инструкциями по эксплуатации всех приборов и компонентов системы.
- ▶ Включите электропитание.
- ▶ Отрегулируйте теплогенератор на максимальную требуемую температуру подающей линии и включите автоматический режим.  
После подачи электропитания на дисплее появляется выбор языка.
- ▶ Выполните настройки поворотом и нажатием ручки регулятора.
- ▶ Установите язык.



Показание на дисплее меняется на установку даты.

- ▶ Установите дату.



Показание на дисплее меняется на установку времени.

- ▶ Установите время.



CR 50 теперь установлен как регулятор, и на дисплее появляется стандартная индикация. Системы отопления и приготовления горячей воды работают (ГВС постоянно, отопление по программе).



В сервисном меню можно вручную привести параметры в соответствие с конкретной отопительной системой.

- ▶ Выполните соответствующие настройки системы, например, **Вид регулир.**, **Макс Т подачи**, **PID - хар-ка**, **Опт.раб.насос**, **Защ.от замерз**, **Макс. Т ГВС**

## 5 Прекращение эксплуатации / выключение



Электропитание пульта управления осуществляется через соединение с шиной и он остаётся постоянно включённым. Отопительная система выключается только для технического обслуживания.

- ▶ Обесточьте всю установку и всех участников шины.



После длительного отсутствия электропитания или выключения нужно заново установить дату и время. Все остальные настройки сохраняются постоянно.

## 6 Сервисное меню

- ▶ Если активна стандартная индикация, нажмите кнопку **menu** и держите нажатой три секунды, пока в главном меню не будет показано сервисное меню  .
- ▶ Нажмите на ручку регулятора, чтобы открыть уже выделенное сервисное меню  .
- ▶ Поворачивая ручку регулятора, выберите пункт меню или измените значение параметра.
- ▶ Нажмите на ручку регулятора, чтобы открыть выбранный пункт меню, активировать поле ввода параметра или подтвердить значение параметра.



В зависимости от блока управления теплогенератора и применяемой шины некоторые пункты меню не показываются на дисплее, и их нельзя изменять на пульте управления.

Обзор сервисного меню → страница 11.

### 6.1 Меню "Данные системы"

В этом меню всей системы проверьте автоматически установленные параметры и исправьте их в соответствии с конкретными требованиями.

Пункт меню	Диапазон регулирования: Описание функций
Пульт управл.	Регулятор: применение как регулятора
Присвоен. ОК	<b>1</b>
Подкл. насоса	Теплогенератор: насос отопительного контура подключен к теплогенератору

Пункт меню	Диапазон регулирования: Описание функций
Отоп. система	Радиатор   Тёплый пол: присвойте отопительную систему отопительному контуру
Вид регулir.	По Ткомн подача   По Ткомн мощн.: выбор между регулированием температуры подающей линии по комнатной температуре и регулированием мощности (регулирование мощности доступно только с 2-проводной шиной BUS/EMS 2-BUS).
Конфиг. ОК1	Гидравлическое и электрическое подключение отопительного контура 1 к теплогенератору (только с EMS 2)
	Собств. насос: насос отопительного контура электрически подключен к теплогенератору
	Р. после гидравлической стрелки: имеется гидравлическая стрелка, насос отопительного контура подключен к теплогенератору
Горячая вода	Нет: нет системы ГВС
	Да, 3-ход. клапан: имеющаяся система ГВС нагревается через 3-ходовой клапан
	Да, загр. насос: имеющаяся система ГВС нагревается через загрузочный насос бака
Датч. стрелки	Нет: нет гидравлической стрелки
	Да, к котлу: имеется гидравлическая стрелка, датчик температуры подключен к теплогенератору
Циркуляция	НЕТ: управление насосом рециркуляции от теплогенератора невозможно.
	ДА: возможно управление насосом рециркуляции от теплогенератора.
Сброс всего	НЕТ: текущие настройки сохраняются.
	ДА: восстанавливаются первоначальные установки (кроме даты и времени).

Таб. 3 Настройки в меню "Данные системы"

## 6.2 Меню "Отопительный контур"

В этом меню выполняются настройки для отопительного контура.

### УВЕДОМЛЕНИЕ:

#### Опасность повреждения или разрушения монолитного пола!

- При наличии обогрева пола соблюдайте рекомендованную изготовителем максимальную температуру подающей линии.

Пункт меню	Диапазон регулирования: Описание функций
Макс Т подачи	30 ... 48 ... 60 °C (пример тёплых полов): максимальная температура подающей линии
PID - хар-ка	быстрая: быстрая регулировочная характеристика, например, при небольшом расходе греющей воды в воздушных отопителях
	средняя: средняя регулировочная характеристика, например, для отопления с радиаторами
	медленная: медленная регулировочная характеристика, например, для обогрева полов
Опт. раб. насос	ВКЛ: насос отопительного контура работает в зависимости от температуры подающей линии как можно меньше
	ВЫКЛ: если в системе имеются больше одного источника тепла или установлен бак-накопитель, то эту функцию нужно деактивировать.
Защ. от замерз (доступно только с 2-проводной шиной BUS/EMS 2-BUS)	ВЫКЛ: защита от замерзания выключена
	по комнатной Т: защита от замерзания активируется/деактивируется в зависимости от выбранной здесь температуры
Приоритет ГВС	ВКЛ: Приготовление горячей воды активируется, отопление прекращается
	ВЫКЛ: Приготовление горячей воды активируется и работает параллельно с отоплением

Таб. 4 Настройки в меню "Отопительный контур"

### Защита от замерзания

Параметр **по комнатной Т** обеспечивает достаточную защиту от замерзания только в том случае, если все трубопроводы проложены в «тёплой области» внутри теплоизолированного корпуса здания (надёжная защита не

обеспечивается, например, при прокладке трубопроводов по фасаду здания).

### 6.3 Меню Горячая вода

В этом меню выполняются настройки для приготовления горячей воды. Специалист может задать температуру горячей воды выше 60 °С. Доступно только с шиной EMS 2.



#### ОСТОРОЖНО:

#### Возможно ошпаривание горячей водой!

Если для уничтожения легионелл активирована термическая дезинфекция (горячая вода нагревается один раз во вторник ночью в 02:00 до 70 °С) или максимальная температура бака задана выше 60 °С:

- Предупредите об этом всех потребителей и убедитесь, что установлено смесительное устройство.

Пункт меню	Диапазон регулирования: Описание функций
Макс. ТГВС	60 ... 80 °С: установленное значение является верхней границей требуемой температуры горячей воды

Таб. 5 Настройки в меню горячего водоснабжения

### 6.4 Меню "Функциональный тест"

В этом меню тестируется работа насосов отопительной системы.

Пункт меню	Диапазон регулирования: Описание функций
Активирован ие	НЕТ: все исполнительные органы снова переходят в то же положение, как перед началом теста.
	ДА: все исполнительные органы отопительной системы переходят в тестовый режим.
Насос системы	0 (в %): насос отопительного контура не работает (выключен).
	100 (в %): насос отопительного контура работает с максимальной частотой вращения.

Таб. 6 Настройки в меню "Функциональный тест"

### 6.5 Меню информации

В этом меню показаны параметры и измеренные значения отопительной системы. Вносить изменения невозможно.

Пункт меню	Возможные значения: Описание
Сост.отоп.пр.	ВКЛ: горелка работает
	Выкл.: горелка не работает
Зад.Тпод.отоп	20 ... 90 °С: требуемая температура подающей линии на теплогенераторе (заданная температура)
ФактТпод.отоп	20 ... 90 °С: измеренная температура подающей линии на теплогенераторе (фактическая температура)
МаксТпод.отоп	35 ... 90 °С: заданная на теплогенераторе максимальная температура подающей линии
Темп. стрелки	20 ... 90 °С: текущая температура воды в гидравлической стрелке
Раб. сост. ОК	Выкл.: не работает   Отопл.: активен режим отопления   Понижать: активен режим понижения   Ручной: активен ручной режим Действующий режим работы отопительного контура.
Зад.Тпод. ОК	20 ... 90 °С: требуемая температура подающей линии отопительного контура
Заданн.комн.Т	Выкл.: Отопление выключено, например, летом
	5,0 ... 30,0 °С: требуемая комнатная температура:
Фактич.комн.Т	5,0 ... 30,0 °С: измеренная температура в помещении
Раб.сост. ГВС	ВКЛ: активно приготовление горячей воды
	Выкл.: приготовление горячей воды неактивно
Зад. Т ГВС	15 ... 80 °С: требуемая температура горячей воды
Факт. Т ГВС	15 ... 80 °С: измеренная температура горячей воды
Макс. Т ГВС	15 ... 80 °С: максимальная температура горячей воды, заданная на пульте управления

Таб. 7 Меню информации

### 6.6 Меню "Техническое обслуживание"

В этом меню выполняются важные сервисные настройки, например, удаление списка неисправностей, после того как все неисправности были устранены при выполнении сервисных работ.



Пункт меню	Диапазон регулирования: описание функций
Сообщение ТО	ВЫКЛ: пульт управления не показывает сообщения о техобслуживании. ВКЛ: В заданную дату на дисплее появится сообщение о необходимости проведения техобслуживания.
Дата техобсл.	01.01.2012 – 31.12.2099: дата следующего техобслуживания отопительной системы.
Сброс ТО	НЕТ: сообщение о техобслуживании не сбрасывается.
	ДА: сообщение о техобслуживании сбрасывается.
Актив. неисправ.	например, 29.09.2012 A11/802: все неисправности показаны упорядоченными по серьёзности ошибки: показана дата неисправности, код неисправности и дополнительный код попеременно мигают.
История неисп	например, 31.07.2012 A02/816: последние 20 неисправностей показываются упорядоченными по времени появления. Показана дата, код неисправности и дополнительный код попеременно мигают.
Сбос неисправ.	НЕТ: история неисправностей сохраняется.
	ДА: история неисправностей удаляется.

Таб. 8 Настройки в меню "Техобслуживание"

## 6.7 Меню системной информации

В этом меню показана подробная информация об участниках шины отопительной системы. Вносить изменения невозможно.

Пункт меню	Пример индикации: Описание функций
Дата инстал.	14.09.2012: дата первого пуска в эксплуатацию автоматически принимается регулятором.
Блок управл.	XXXX.X: обозначение блока управления теплогенератора
Версия ПОпо	1.xx   2.xx: версия программного обеспечения блока управления теплогенератора
Версия регул.	NFxx.xx: версия программного обеспечения пульта управления

Таб. 9 Системная информация

## 7 Устранение неисправностей

На дисплее пульта управления показывается неисправность. Причиной может быть неисправность пульта управления, отдельных компонентов, узлов или теплогенератора. Сервисное руководство с подробным описанием неисправностей содержит указания по их устранению.



Структура заголовков таблицы:

Код неисправности - Дополнительный код - [Причина или описание неисправности].

### A01 - 808 - [Приготовление горячей воды: неисправен датчик 1 температуры горячей воды - активен резервный режим]

Контроль/причина	Действия
Не установлена система ГВС	Деактивируйте систему ГВС в сервисном меню
Проверьте соединительный провод между системой управления и датчиком горячей воды	Замените датчик, если он неисправен
Проверьте электрическое подключение провода в системе управления	Если винты или штекерное соединение ослабли, то устраните неисправность
Проверьте датчик горячей воды по таблице	Если значения не соответствуют табличным, то замените датчик
Проверьте по таблице напряжение на клеммах датчика горячей воды в системе управления	Если параметры датчика правильные, но значение напряжения не соответствует, то замените систему управления

Таб. 10

### A01 - 810 - [Вода для ГВС остаётся холодной]

Контроль/причина	Действия
Если отменён приоритет горячей воды, а отопление и ГВС работают в параллельном режиме, то мощности котла может быть недостаточно	Задайте "приоритет" приготовления горячей воды
Проверьте датчик горячей воды по таблице	При отклонениях от табличных значений замените датчик

Таб. 11

A11 - 1000 - [Конфигурация системы не подтверждена]	
Контроль/причина	Действия
Конфигурация системы выполнена не полностью	Полностью сконфигурируйте и подтвердите систему

Таб. 12

A11 - 1010 - [Нет связи через шину EMS 2]	
Контроль/причина	Действия
Проверьте, правильно ли подключен провод шины	Устраните ошибки в разводке, выключите и включите систему управления
Проверьте, нет ли повреждений провода шины. Выключите и включите систему управления.	<ul style="list-style-type: none"> <li>Отремонтируйте или замените провод шины</li> <li>Замените неисправный пульт управления</li> </ul>

Таб. 13

A11 - 1038 - [Неправильное время/дата]	
Контроль/причина	Действия
Дата/время ещё не установлены	Установите дату/время
Электропитание отсутствовало длительное время	Установите дату/время

Таб. 14

A31 - 3021 - [Неисправен датчик температуры подающей линии отопительного контура - активен резервный режим]	
Контроль/причина	Действия
Проверьте конфигурацию. Для выбранной настройки требуется датчик температуры подающей линии	Измените конфигурацию
Проверьте датчик температуры подающей линии по таблице	Если значения не соответствуют табличным, то замените датчик

Таб. 15

A61 - 1010 - [Нет связи через шину EMS 2]	
Контроль/причина	Действия
Проверьте, правильно ли подключен провод шины	Устраните ошибки в разводке, выключите и включите систему управления
Проверьте, нет ли повреждений провода шины. Выключите и включите систему управления.	<ul style="list-style-type: none"> <li>Отремонтируйте или замените провод шины</li> <li>Замените неисправный пульт управления</li> </ul>

Таб. 16

A61 - 3091 - [Неисправен датчик комнатной температуры]	
Контроль/причина	Действия
Неисправен пульт управления	<ul style="list-style-type: none"> <li>Запустите заново автоконфигурацию. Все участники должны быть на шине.</li> <li>Замените пульт управления</li> </ul>

Таб. 17

Nxx - ... - [...]	
Контроль/причина	Действия
Например, истёк интервал проведения техобслуживания теплогенератора.	Необходимо провести техническое обслуживание, см. документацию на теплогенератор.

Таб. 18

## 8 Отслужившее свой срок электрическое и электронное оборудование



Непригодное к применению электрическое и электронное оборудование нужно собирать отдельно и отправлять на экологичную переработку (Европейская директива об отслуживших свой срок электрических и электронных приборах).

Пользуйтесь для утилизации национальными системами возврата и сбора электрического и электронного оборудования.

## 9 Обзор сервисного меню

Пункты меню появляются в приведённой далее последовательности.

### Сервис

#### Систем.данные

- Пульт управл. (как регулятор)
- Присвоен. ОК (НК1)
- Подкл. насоса (подключение насоса к теплогенератору)
- Отоп. система
- Вид регулир.
- Отд.комн.датч (отдельный датчик комнатной температуры)
- Конфиг. ОК1<sup>1)</sup> (конфигурация отопительного контура 1)
- Горячая вода
- Датч. стрелки (гидравлическая стрелка)
- Циркуляция (циркуляционный насос)
- Сброс всего (восстановление первоначальных установок)

#### Отоп. контур

- Макс Т подачи (максимальная температура подающей линии)
- PID - хар-ка
- Опт.раб.насос (оптимизированная работа насоса отопительного контура)
- Защ.от замерз<sup>2)</sup>
- Приоритет ГВС (приоритет ГВС)

#### Горячая вода

- Макс. Т ГВС<sup>1)</sup> (максимальная температура горячей воды)

#### Функцион.тест

- Активирование
- Насос системы

#### Информация

- Сост.отоп.пр. (горелка работает)
- Зад.Тпод.отоп (требуемая температура подающей линии)
- ФактТпод.отоп (измеренная температура подающей линии)
- МаксТпод.отоп (максимальная температура подающей линии)
- Темп. стрелки (температура гидравлической стрелки)
- Раб. сост. ОК (работа отопительного контура)
- Зад.Тпод. ОК (требуемая температура подающей линии отопительного контура)
- Заданн.комн.Т (требуемая температура в помещении)
- Фактич.комн.Т (измеренная температура в помещении)
- Раб.сост. ГВС (работа на приготовление горячей воды)
- Зад. Т ГВС (требуемая температура горячей воды)
- Факт. Т ГВС (измеренная температура горячей воды)
- Макс. Т ГВС (максимальная температура горячей воды)

#### Техобслуж.

- Сообщение ТО (сообщение о техобслуживании)
- Дата техобсл.
- Сброс ТО (сброс сообщения о техобслуживании)
- Актив.неиспр. (текущие неисправности)
- История неисп (20 последних неисправностей)
- Сбос неиспр. (сброс истории неисправностей)

#### Системн. инфо

- Дата инстал. (дата монтажа)
- Блок управл.
- Версия ПОоп (версия ПО блока управления)
- Версия регул. (версия ПО пульта управления)

1) Доступно только для теплогенераторов с EMS 2.

2) Доступно только с 2-проводной шиной BUS/EMS 2-BUS.

ООО "Бош Термотехника"  
Вашутинское шоссе, 24  
141400 г. Химки, Московская область,  
РОССИЯ  
Тел. +7 495 560-9065  
[www.bosch-climate.ru](http://www.bosch-climate.ru)