

**Открытое Акционерное Общество  
«Боринское»**



**Котел отопительный водогрейный  
стальной модели ИШМА – NS**

**П А С П О Р Т  
И РУКОВОДСТВО ПО ЭКСПЛУАТАЦИИ**

**ИС – 150. 00. 00**

**ТУ 4931 – 001 – 00872266 – 97**



**АЕ 58**

**Товар сертифицирован**

**г. Липецк 2008 г.**

## **СОДЕРЖАНИЕ:**

- 1. Общие указания**
- 2. Технические характеристики.**
- 3. Комплектность.**
- 4. Описание конструкции и принцип действия.**
- 5. Монтаж.**
- 6. Порядок работы.**
- 6а. Указания к эксплуатации газового клапана.**
- 7. Требования по технике безопасности.**
- 8. Техническое обслуживание.**
- 9. Возможные неисправности и методы их устранения.**
- 10. Свидетельство о приемке котла.**
- 11. Гарантии изготовителя.**
- 12. Сведения о консервации, упаковке и хранении.**
- 13. Правила транспортирования.**
- 14. Утилизация.**
- 15. Свидетельство о продаже.**
- 16. Талоны на гарантийный ремонт котла.**
- 17. Контрольный талон на установку котла.**
- 18. Отметки о ремонте.**
- 19. Акт о проверке котла.**

### **ВНИМАНИЕ!**

**В связи с тем, что предприятие постоянно работает над совершенствованием конструкции котлов, возможны незначительные изменения конструкции, не отраженные в данном паспорте.**

## 1. ОБЩИЕ УКАЗАНИЯ

1.1. Котел отопительный водогрейный модели ИШМА – NS со стальным теплообменником /в дальнейшем котел/ предназначен для водяного отопления жилых, служебных и производственных помещений. Тип отопительной системы /с естественной гравитационной или принудительной циркуляцией воды/ определяет специализированная проектная организация индивидуально, в зависимости от конкретного здания /помещения/.

В комплекте с теплообменником типа «вода-вода» и циркуляционным насосом котел может быть применен для подогрева сетевой водопроводной воды, для подогрева воды в бассейнах и т.д.

### ВНИМАНИЕ!

Не допускается использование котла для прямого подогрева сетевой водопроводной воды посредством ее пропускания через теплообменник котла. Это приведет к выходу котла из строя из-за возникновения снижающих теплоотвод отложений /накипи/ на стенках теплообменника /прогорание теплообменника/. Утечки отопительной воды через уплотнение кранов, насоса и соединения трубопровода необходимо незамедлительно ликвидировать, так как частый долив свежей водопроводной воды в отопительную систему по вышеуказанной причине не желателен!

Воду в системе отопления рекомендуется менять не чаще 1 раза в год.

1.2. При покупке проверьте комплектность и товарный вид. После продажи котла завод изготовитель не принимает претензии по некомплектности, товарному виду и механическим повреждениям.

1.3. Требуйте заполнения торгующей организацией свидетельства о продаже и талонов на гарантийный ремонт.

1.4. Перед эксплуатацией котла внимательно ознакомьтесь с правилами и рекомендациями, изложенными в настоящем руководстве.

1.5. Инструктаж владельца, пуск котла в работу, обслуживание, устранение неисправностей, ремонт газопроводов производится эксплуатационной организацией газового хозяйства или организацией, выполняющей ее функции.

1.6. Проверка и чистка дымохода, ремонт и наблюдение за системой отопления производится владельцем котла.

## 2. ТЕХНИЧЕСКИЕ ХАРАКТЕРИСТИКИ.

Таблица № 1

Характеристики	Тип котла			
	ИШМА-25 NS	ИШМА-31,5 NS	ИШМА-40 NS	ИШМА-50 NS
Вид топлива	Природный газ по ГОСТ 5542 – 87			
Диапазон давлений природного газа, мм.вод.ст.	65 ... 180			
Номинальное давление	130 /1274/			

природного газа, мм. вод. ст./Па/				
Рабочее давление воды в котле, Мпа	до 0,30			
Температура отопительной воды, ° С	до 95			
Минимальное разрежение за котлом, Па	3			
Максимальное разрежение за котлом, Па, не более	25			
Оптимальный диапазон разряжения, Па	4-10			
Коэффициент полезного действия, % не менее	84,5	85	86	86
Теплопроизводительность котла, кВт	25	31,5	40	48
Расход газа, м.куб./ч при номинальной теплопроизводительности, не более	3,0	3,7	4,7	5,6
Гидравлическое сопротивление котла, кг/кВ.м, не более	17	20	25	25
Температура уходящих дымовых газов, ° С, не менее	110			
Отапливаемая площадь, кв.м., не более	250	320	400	500
Присоединительные размеры				
- входного патрубка газопровода	G ¾-B			
- входного и выходного патрубков теплообменника	G 2-B			
- выходных дымовых газов, Д, мм (см. рис. 1)	150	150	170	170
Остальные размеры	по рис. 1			
Масса, кг	120	120	140	165

Пример обозначения котла ИШМА – 40 NS при заказе:  
Котел ИШМА – 40 NS ТУ 4931-001-00872266-97

### 3. КОМПЛЕКТНОСТЬ

№	Наименование	Шифр	Кол-во	Примечание
1	Котел	ИШМА - NS	1	
2	Паспорт и руководство по эксплуатации	ИС - 150.00.00.	1	
3	Паспорт и руководство по эксплуатации на блок автоматики		1	Для специализированных организаций по обслуживанию и ремонту
4	Упаковка		1	

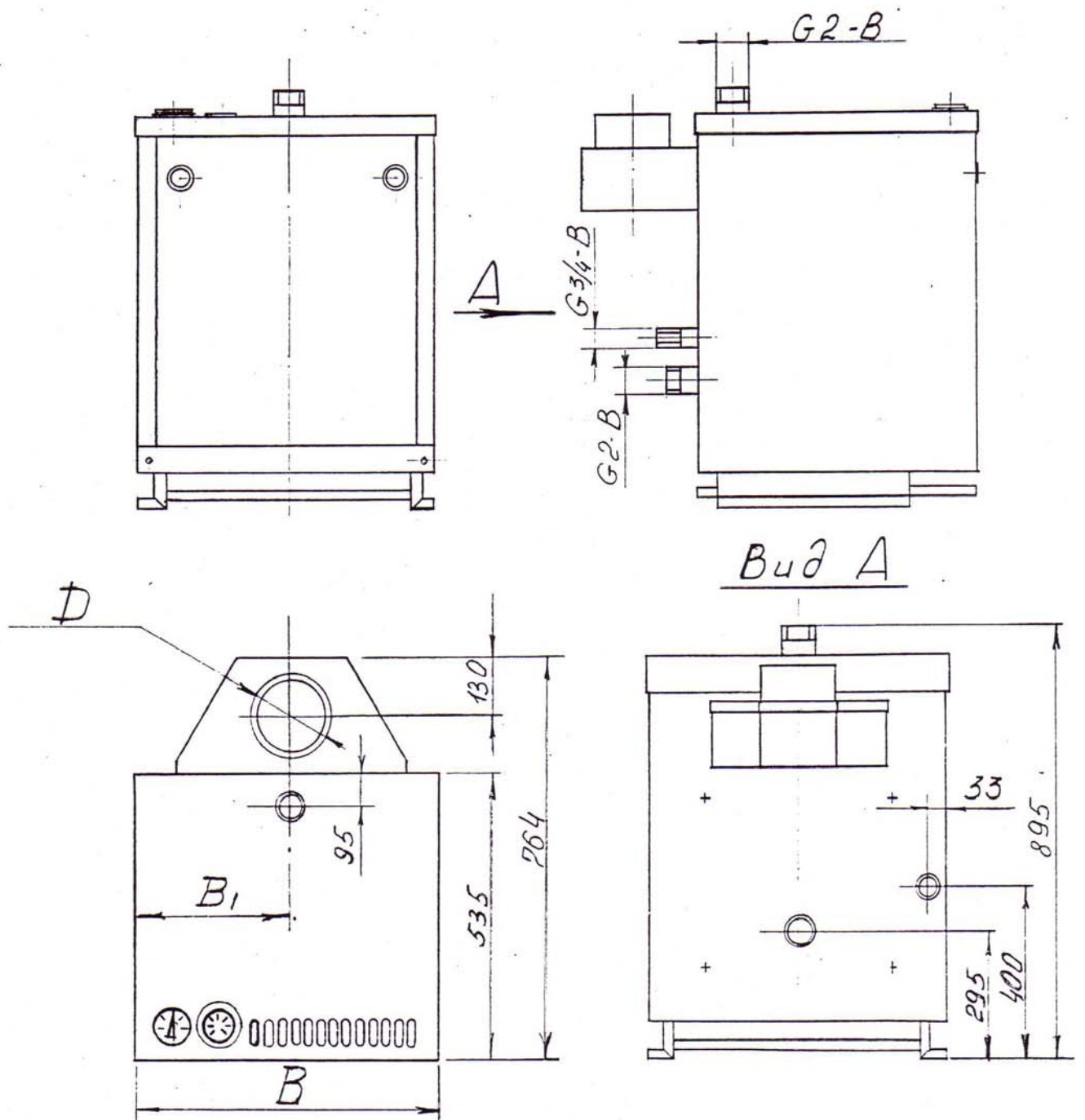
#### 4. ОПИСАНИЕ КОНСТРУКЦИИ И ПРИНЦИП ДЕЙСТВИЯ КОТЛА ИШМА – NS.

Конструкция котла представлена на рис.2.

Перечень устанавливаемых на котел устройств управления и автоматической защиты приведен в таблице 2.

Таблица 2

№	Наименование	Обозначение	Поставщик	Кол-во, шт.
1	Газовый клапан 820 NOVA mv	0.820.303	«SIT»	1
2	Пьезовоспламенитель	0.073.953	-/-	1
3	Термопара SIT 200, L = 600 мм	0.200.233	-/-	1
4	Термопрерыватель	0.974.402	-/-	1
5	Пилотная горелка	0.190.624	-/-	1
6	Милливольтовый термогенератор	0.240.002	-/-	1
7	Термостат регулируемый или термостат	711.11338.03A L 4189 A2014 B	-/-	1
8	Термостат предельный или Датчик авар. температуры ДТА – 1	0.926.010 142.3828	SIT ООО НПП ТАН-ИТ	1 1
9	Датчик тяги (75 °С) или	G 6.007.001 G 6.070.001	SIT -/-	1 1
10	Термометр	T & G SPA	-/-	1



Обозначение	В, мм	В <sub>1</sub> , мм	Д, мм	Размеры котла в упакованном виде (по деревянному поддону)
ИШМА - 25 NS; 31,5 NS	425	224	150	840x540x1050
ИШМА - 40 NS	515	268	150	840x630x1050
ИШМА - 50 NS	605	314	170	840x720x1050

Рис. 1 Габаритные и присоединительные размеры.

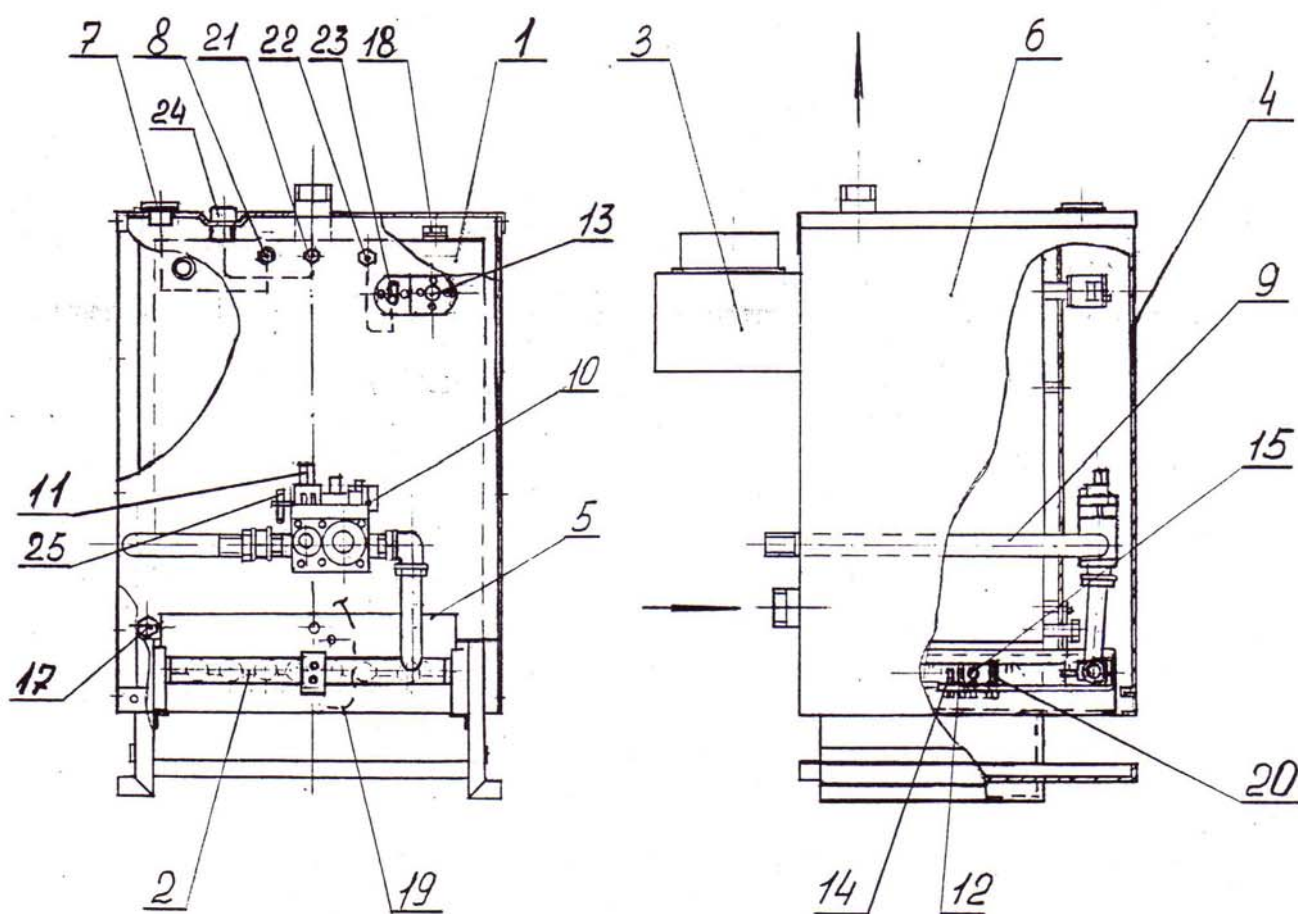


Рис. 2. Конструкция котла.

1 – теплообменник;  
 2 – газогорелочное устройство;  
 3 – газотвод;  
 4 – панель съёмная;  
 5 – щиток;  
 6 – кожух;  
 7 – указатель температуры воды;  
 8 – датчик термометра;  
 9 – газо-подводящая трубка;  
 10 – газовый клапан;  
 11 – рукоятка управления;  
 12 – электрод;

13 – датчик тяги;  
 14 – термопара;  
 15 – запальная горелка;  
 17, 18 – пробки;  
 19 – газопровод запальника;  
 20 – термогенератор;  
 21 – датчик температуры;  
 22 – датчик перегрева;  
 23 – термостат предельный;  
 24 – термостат регулируемый;  
 25 – пьезовоспламенитель.

4.1. Котел рис. 2 состоит из следующих основных узлов и деталей: теплообменника поз.1, газогорелочного устройства поз.2, газоотвода поз.3, съемной панели поз. 4, щитка поз.5, облицовки /кожуха/ поз. 6, указателя температуры воды поз. 7 с датчиком поз.8, газоподводящей трубки поз.9.

Автоматика котла состоит из комбинированного газового клапана поз. 10, регулируемого термостата поз. 24 с датчиком поз. 21, предельного термостата поз. 22, датчика тяги поз. 13, блока пилотной горелки, установленного на съемном кронштейне газогорелочного устройства. Блок пилотной горелки включает в себя запальную горелку поз. 15, термопару поз. 14, милливольтовый термогенератор поз. 20 и электрод розжига поз. 12.

Датчики регулируемого термостата, термостата перегрева и термометра установлены в верхней части водяной полости теплообменника, датчик тяги – в контрольном отверстии дымоотводящего коллектора котла.

Особенностью конструкции газового клапана является наличие стабилизатора давления газа, 2-х ступенчатое открытие клапана основной горелки (стопорного клапана), а также раздельное электропитание клапанов: входного – от термопары поз. 14, стопорного (регулирующего) – от термогенератора 750 мВ поз. 20.

Схему электрических соединений смотри на рис.3.

Включение и выключение стопорного клапана осуществляется регулируемым термостатом, реагирующим на изменение температуры теплоносителя в котле.

Примечание. В конструкции котла предусмотрена возможность подсоединения комнатного термостата, позволяющего обеспечить автоматическое поддержание заданной температуры воздуха в обогреваемом помещении /ях/, т.е. не требуется переустановка регулируемого термостата котла при изменении погодных условий. При этом регулируемый термостат котла устанавливается на температуру 90°C.

#### 4.2. Принцип действия.

Пламя запальной горелки нагревает термопару 14 и термогенератор 20, термоЭДС подается соответственно на электромагниты входного и стопорного клапанов, удерживая клапаны в положении открытых каналов прохода газа на запальную и основную горелки.

При достижении установленного на регулируемом термостате 24 значения величины температуры выходящей воды разрывается цепь питания электромагнита стопорного клапана и клапан перекрывает проход газа на основную горелку, основная горелка гаснет. При снижении температуры воды замыкается цепь питания электромагнита стопорного клапана и открывается проход газа на основную горелку, основная горелка загорается.

При перекрытии дымохода /отсутствии тяги/ датчик поз.13 срабатывает от выходящих через контрольное отверстие дымовых газов, разрывая цепь питания электромагнита входного клапана и клапан перекрывает проход газа на основную и запальную горелки. Горелки гаснут. Розжиг горелок производится вручную после устранения причины, вызвавшей прекращение тяги в дымоходе.

При прекращении подачи газа из сети основная и запальная горелки гаснут. Термопара 14 и термогенератор 20 остывают и прекращают вырабатывать ЭДС. Входной и стопорный клапаны закрываются, перекрывая проход газа на основную и запальную горелки. При возобновлении подачи газа из сети котел закрыт.

Для защиты от перегрева служит термостат предельный 22, включенный в цепь питания электромагнита входного клапана. При превышении температуры воды в котле свыше 95°C термостат перегрева размыкает контакты цепи питания электромагнита входного клапана. Подача газа на основную и запальную горелки прекращается, горелки гаснут.

В газоотводе 3 снизу в задней части выполнена щель, которая служит для стабилизации разрежения в топке.



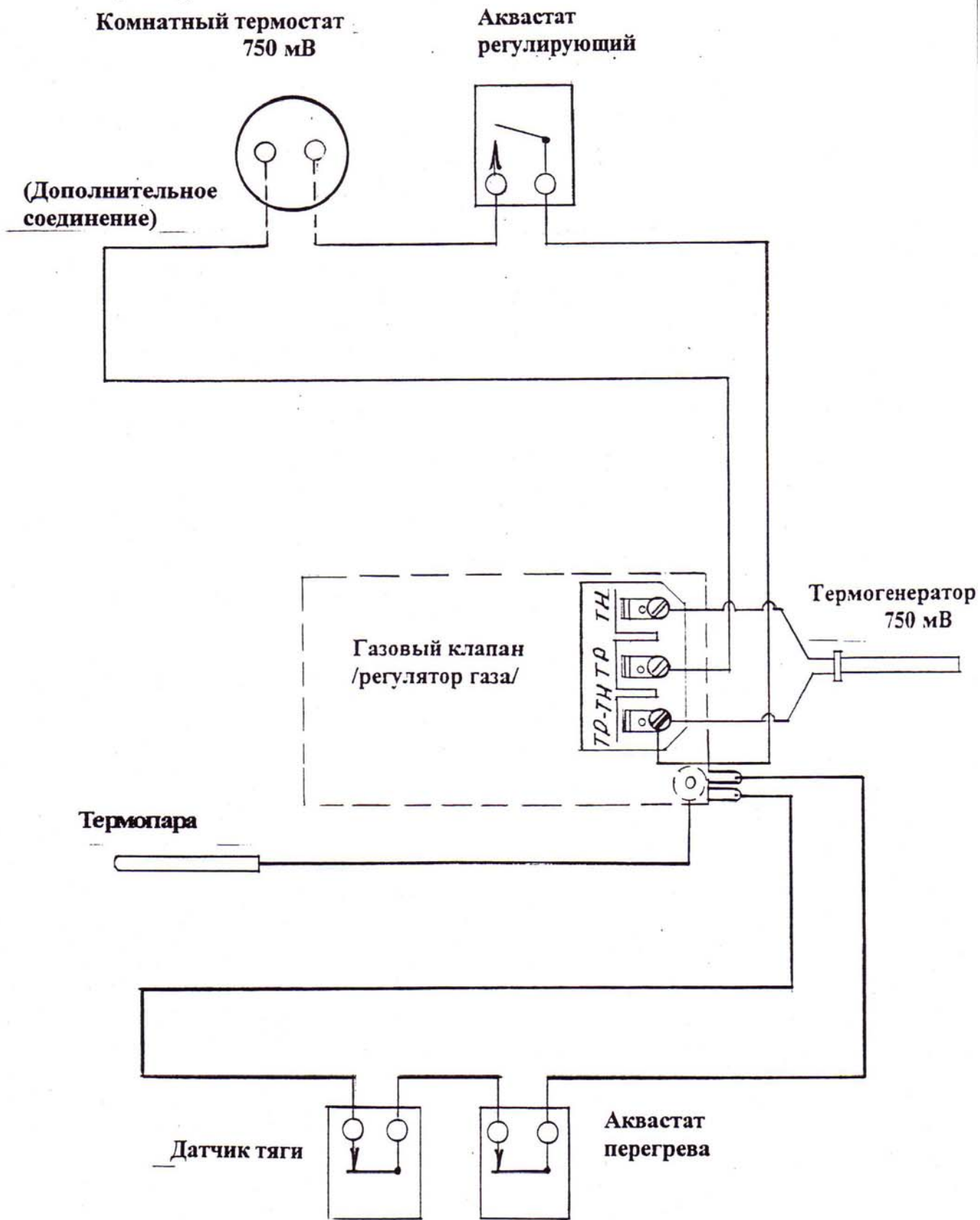


Рис. 3 Схема электрических соединений.

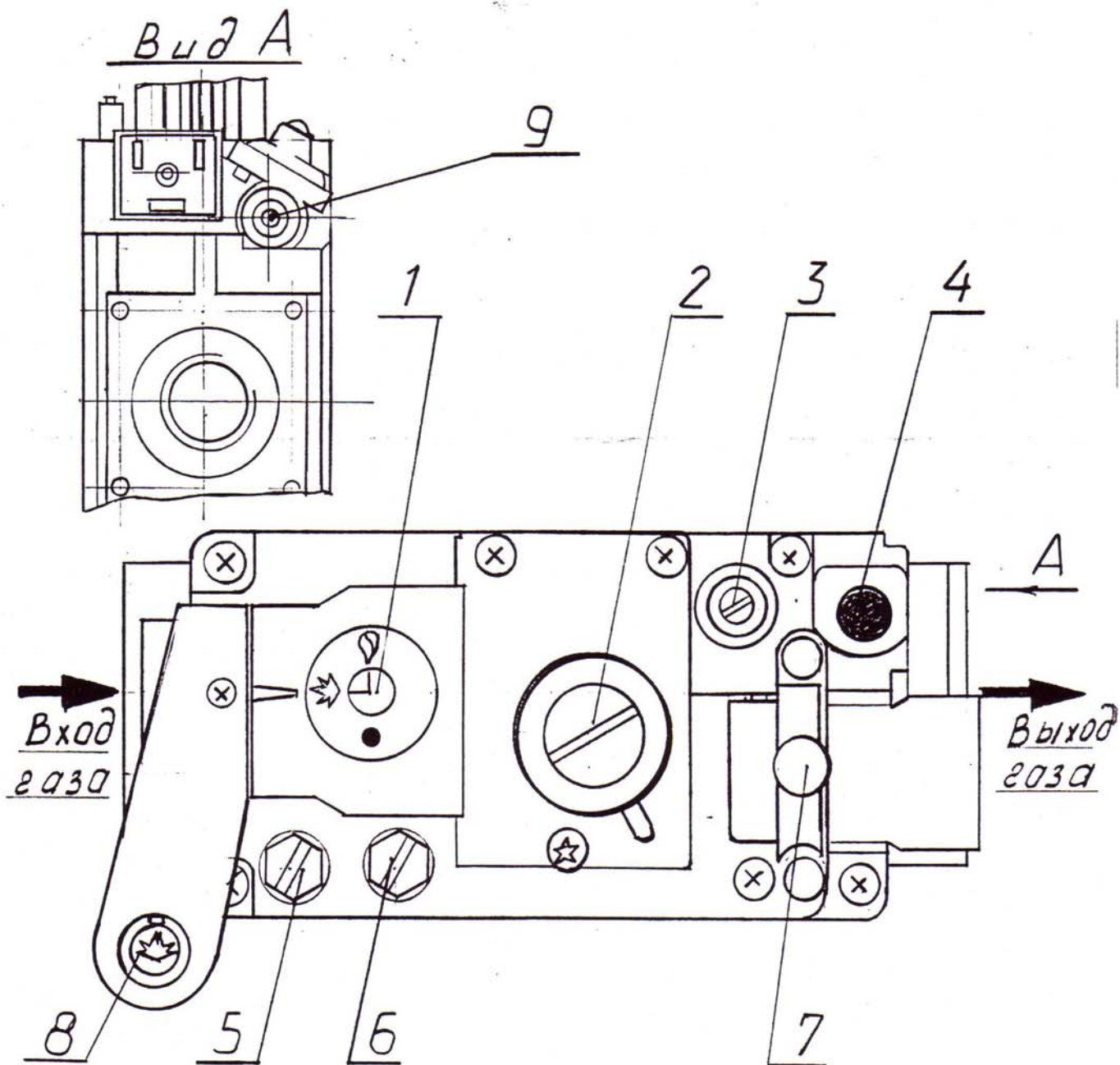


Рис. 4. Элементы управления газовым клапаном.  
Вид сверху.

- 1 – рукоятка управления;
- 2 – защитная заглушка винта регулятора давления;
- 3 – регулятор расхода газа пилота;
- 4 – подсоединение термопары;
- 5 – точка измерения входного давления;
- 6 – точка измерения выходного давления;
- 7 – клапан включения;
- 8 – пьезовестигламентель;
- 9 – гнездо выхода пилотного газа.

## 5. МОНТАЖ.

5.1. Монтаж котла производится специализированной строительной-монтажной и эксплуатационной организацией в соответствии с утвержденным проектом, техническими условиями на производство строительной-монтажных работ и СНиП.

5.2. Помещение, где устанавливается котел, обязательно должно иметь свободный доступ воздуха извне и вентиляционную вытяжку у потолка. Необходимый для горения воздух в помещение может поступать через неплотности и щели в окнах, дверях и т.д. Достаточность воздуха, проникающего данным образом в помещение или необходимость устройства специальных каналов /воздуховод, см. рис.8/ зависит от конкретного помещения, мощности котла, наличия других приборов-потребителей воздуха /кислорода/. В данном вопросе рекомендуется посоветоваться со специалистами. В любом случае следует руководствоваться следующими нормами:

1. На 1 куб.м. сжигаемого газа необходимо 10куб.м.воздуха.
2. Для герметически закрытых помещений свободная площадь сечения воздуховода должна выбираться из расчета 1 кв.см. на каждые 225 Вт потребляемой мощности /мощности горелок/ газовых приборов.

5.3. Рекомендуемые схемы системы отопления приведены на рис.6,7.

### ПРИМЕЧАНИЕ

Котлы ИШМА - NS могут быть использованы и в других схемах отопления с применением самых различных устройств повышения эффективности, удобства пользования и безопасности эксплуатации. При выборе схем отопления рекомендуется обратиться к специалистам.

5.4.Котел /котлы/ устанавливаются в помещении с обязательным обеспечением необходимых для обслуживания и ремонта расстояний в соответствии с рис. 5 /вид сверху/.

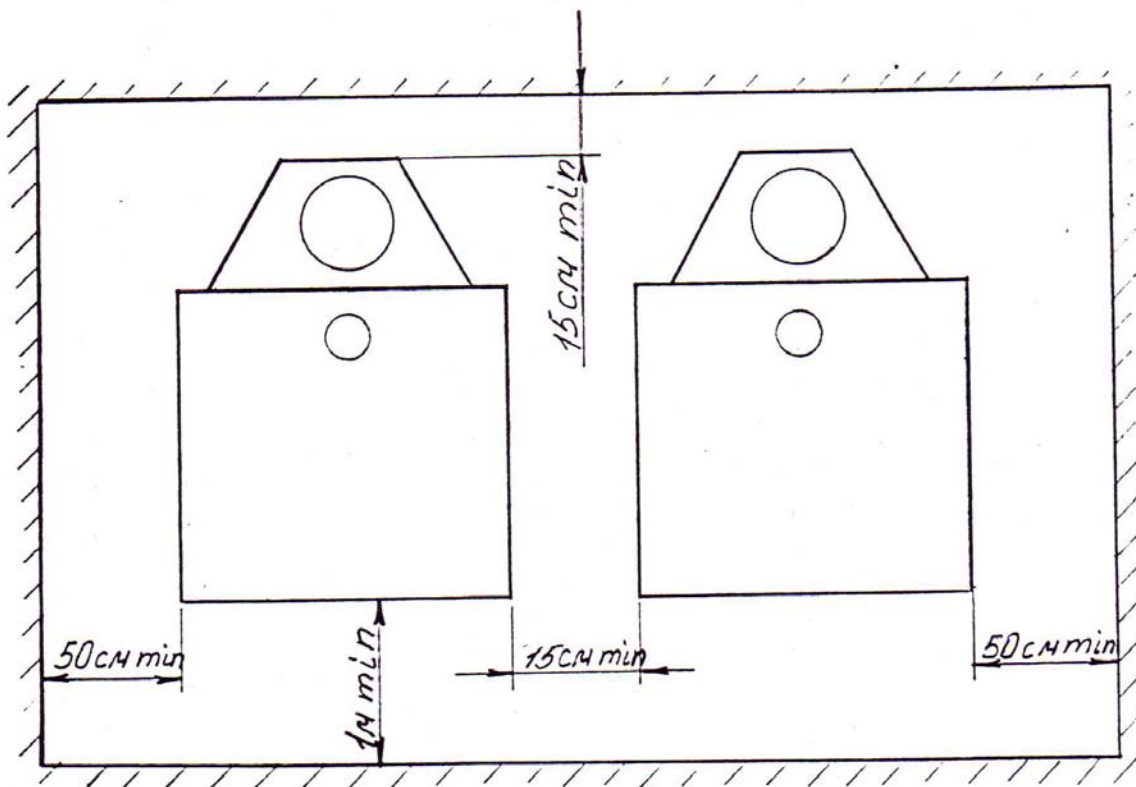


Рис. 5

Допускается при установке одного котла минимальное расстояние от одной из боковых сторон котла до стены – 15 см (при условии обеспечения прохода с другой стороны шириной не менее 50 см).

5.5. При отсутствии в помещении несгораемых стен допускается установка котла у трудносгораемых стен при условии изоляции стены стальным листом по листу асбеста толщиной не менее 3мм. Изоляция должна выступать за габариты корпуса котла на 10см.

При установке котла на деревянном полу под ним /на пол/ должна быть положена изоляция из стального листа по листу асбеста толщиной не менее 3 мм. Изоляция должна выступать за габариты корпуса котла на 10 см.

5.6. Перед началом монтажа необходимо провести расконсервацию котла, проверить правильность его сборки в соответствии с рис. 1 и рис. 2А, и убедиться в надежном и полном закреплении всех деталей и сборочных единиц.

5.7. На газоподводящей трубе перед котлом обязательно должен быть установлен газовый кран, перекрывающий доступ газа к котлу /см. рис. 9/.

5.8. Рекомендуется на входе газопровода в котел устроить ловушку-отстойник /см. рис. 9/.

5.9. Присоединение котла к трубопроводам не должно сопровождаться взаимным натягом труб и узлов котла.

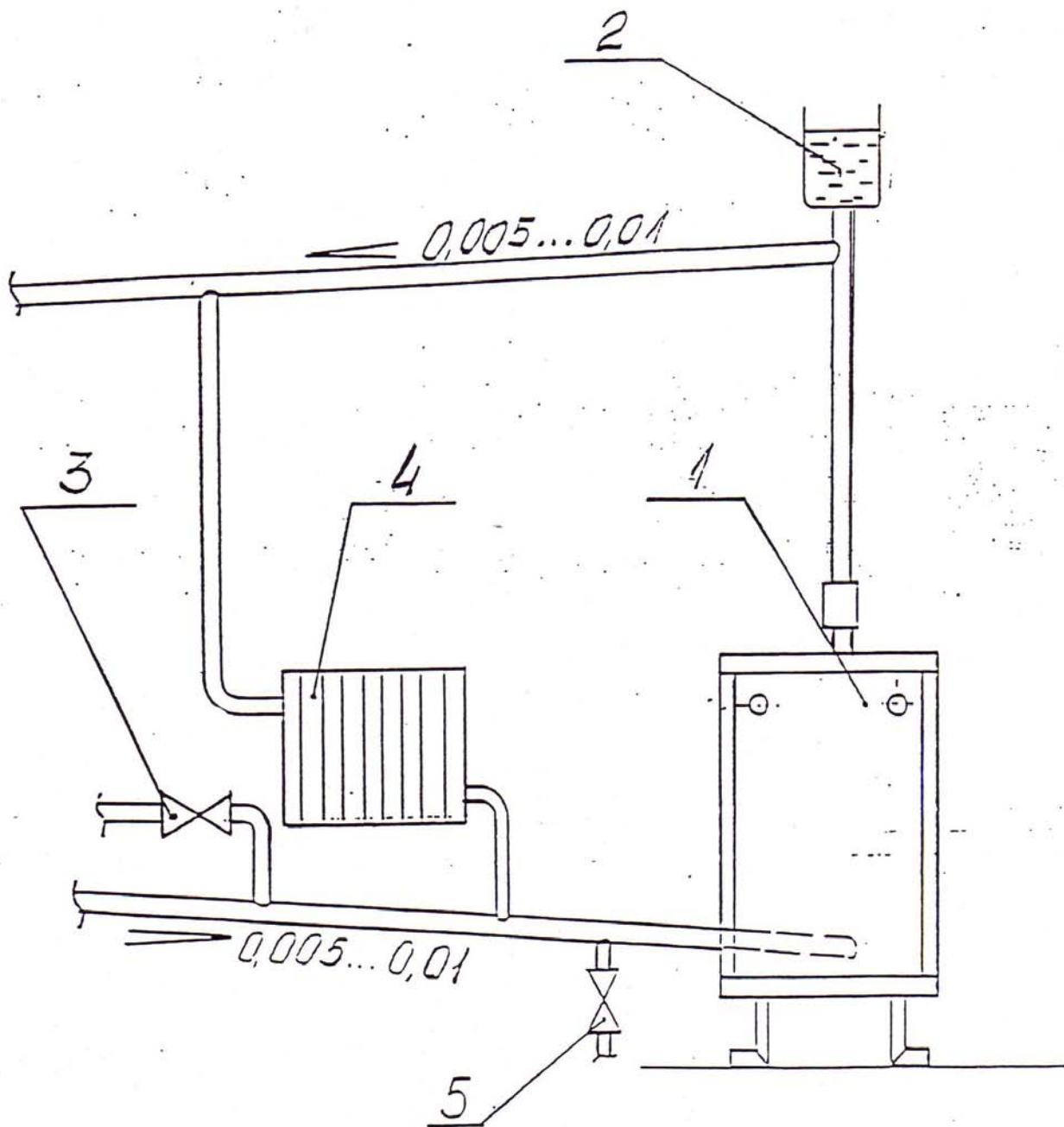
5.10. Конструкция дымохода должна соответствовать требованиям местных стандартов строительства. Типовой кирпичный дымоход представлен на рисунке 10. Горизонтальный участок вытяжной трубы должен иметь достаточную жесткость и прочность. Прокладка вытяжной трубы через жилые помещения не допускается.

В «Руководстве по эксплуатации» должен быть заполнен контрольный талон на установку котла /приложение № 1/.

## **6. ПОРЯДОК РАБОТЫ.**

6.1. Заполнить отопительную систему водой. Вода для заполнения отопительной системы должна соответствовать требованиям ГОСТ 2874-82. Карбонатная жесткость воды - не более 0,7 мг-экв/кг.

Рис. 6. Рекомендуемая схема разводки  
отопительной системы.



- 1 -котел
- 2 -расширительный бак
- 3 -кран подпитки
- 4 - радиатор отопления
- 5 - сливной вентиль

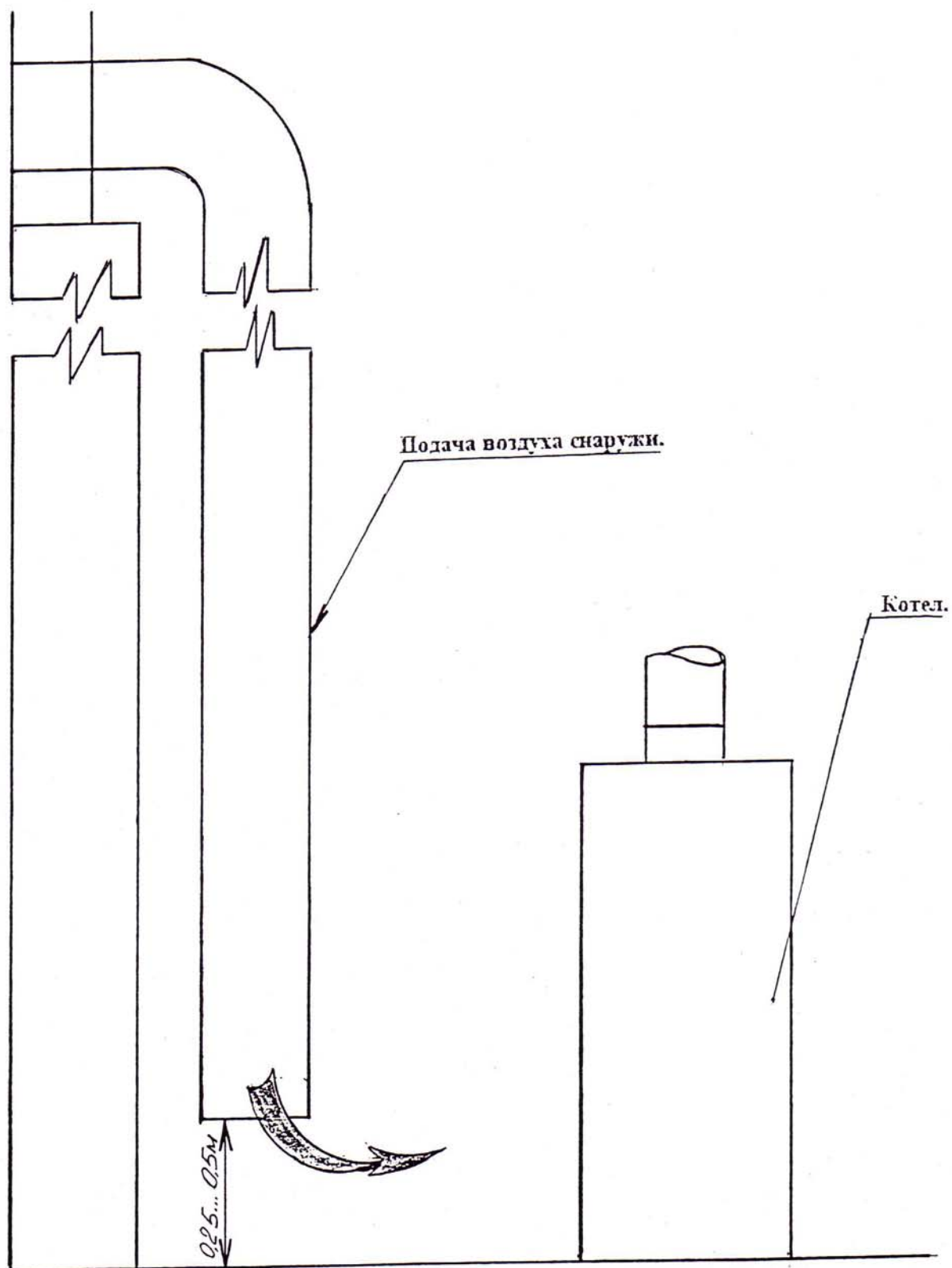


Рис. 8 **Подача воздуха в герметично закрытое помещение.**



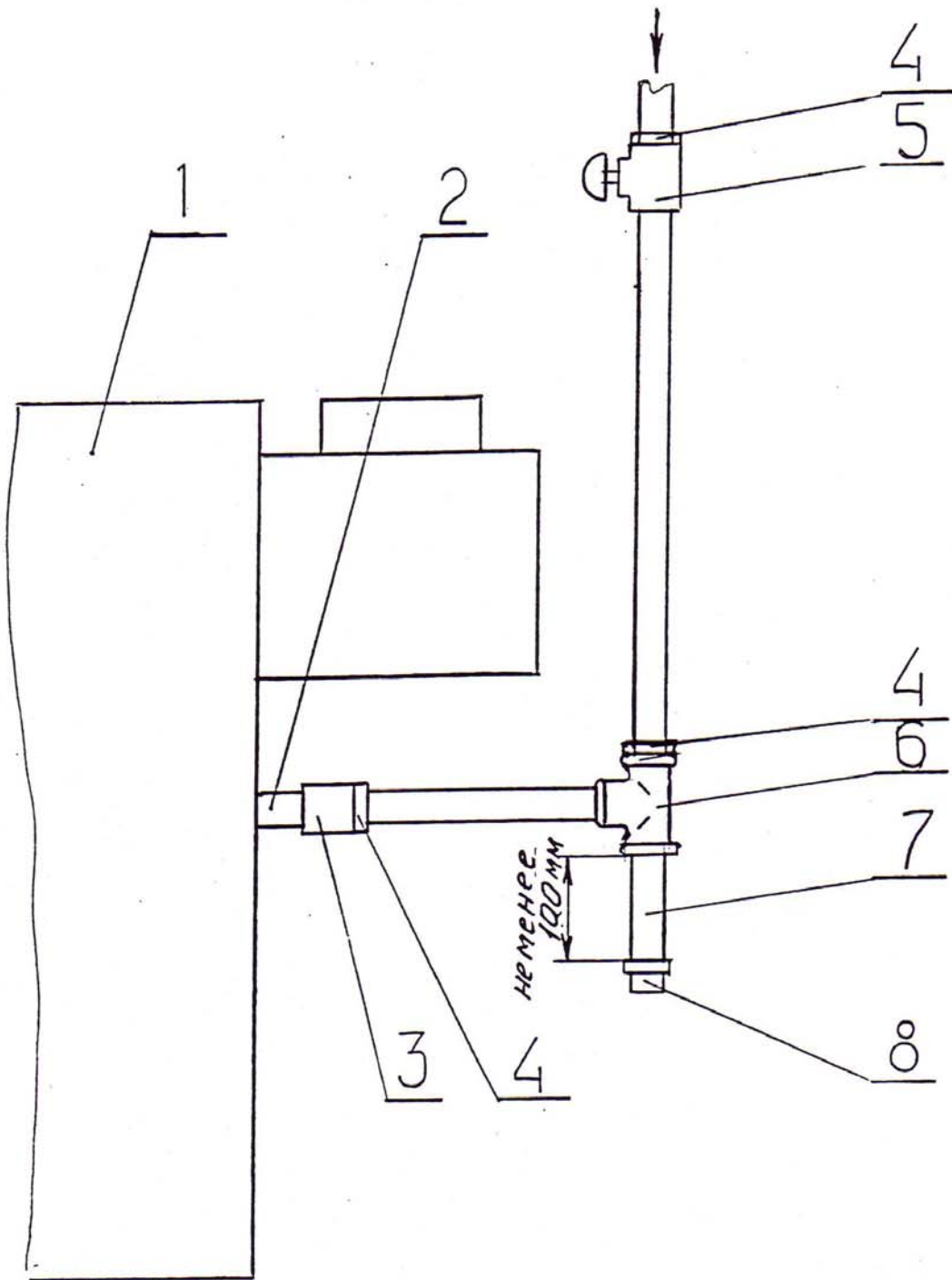
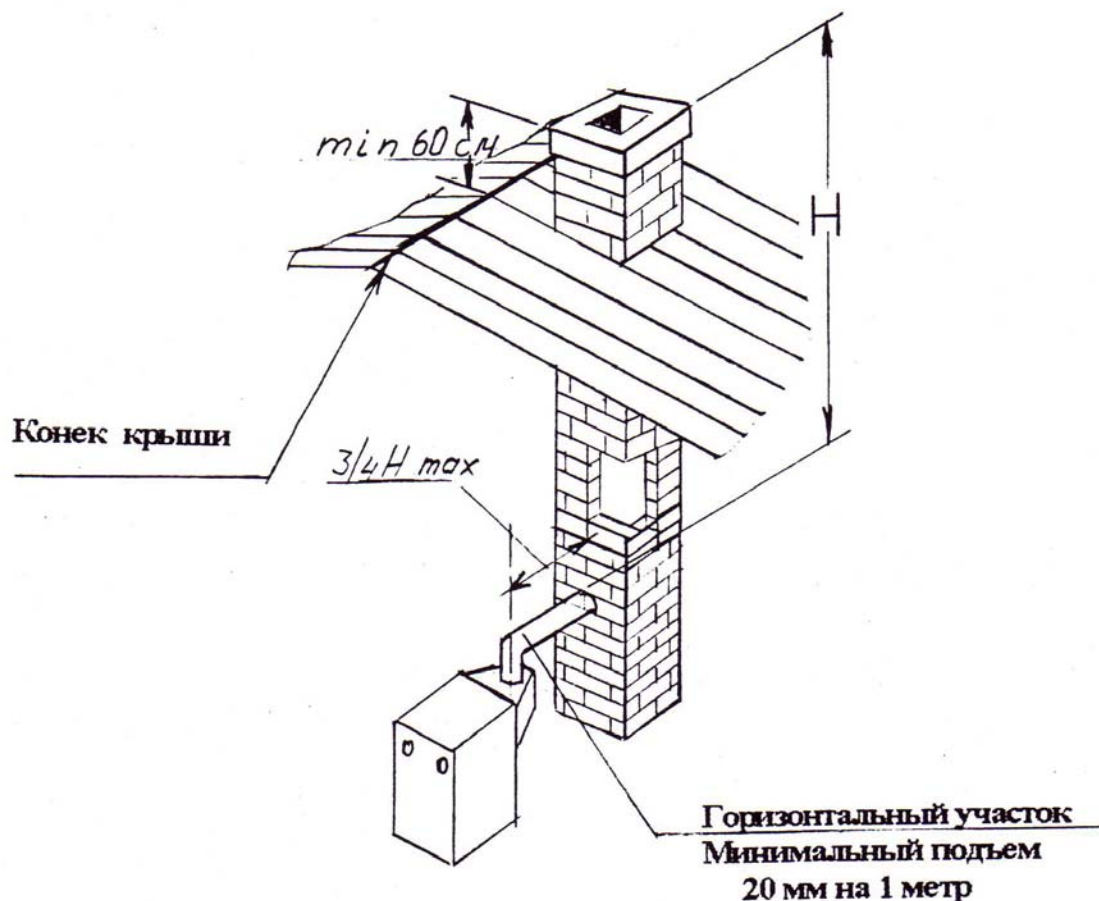


Рис. 9 Схема подсоединения котла к газопроводу.

- 1 - Котел;
- 2 - Газопроводящая труба котла /вход./
- 3 - Муфта;
- 4 - Контргайка;

- 5 - Кран газовый;
- 6 - Тройник;
- 7 - Отстойник;
- 8 - Крышка отстойника с уплотнением.



**Рис. 10. Типовой кирпичный дымоход.**

## 6.2. Розжиг котла.

6.2.1. Приподнимите съемную панель 4 (см. рис.2) за специальные отверстия, затем нижнюю часть наклоните на себя и снимите панель.

6.2.2. Проверьте состояние запорных устройств: кран на опуске газопровода к котлу должен быть закрыт, ручка 1 газового клапана должна быть в положении «●» (см. рис. 4).

6.2.3. Проверьте наличие тяги путем поднесения к щели газоотвода 3 полоски бумаги, полоска бумаги должна втягиваться внутрь газоотвода.

*При отсутствии тяги зажечь газовые горелки запрещается!*

6.2.4. Откройте входной кран на газопроводе.

6.2.5. Нажмите и поверните ручку 1 против часовой стрелки в положение.

6.2.6. Нажмите ручку 1 до упора и, не отпуская ее, нажмите кнопку пьезовоспламенителя до щелчка. Контролируйте розжиг запальной горелки через смотровое отверстие щитка.

## ВНИМАНИЕ!

При первом включении или при длительном перерыве в работе запальная горелка может не гореть из-за наличия воздуха в газопроводе. В этом случае нужно удерживать ручку и периодически нажимать кнопку пьезовоспламенителя через каждые 5 – 10 сек до успешного розжига запальной горелки.



**ПРИМЕЧАНИЕ:** В случае запуска котла в эксплуатацию через год и более со дня выпуска возможно погасание запальной горелки при отпускании пусковой кнопки из-за отсутствия контакта в цепи термопары вследствие образования пленки окислов. Необходимо проверить все контакты цепи термопары, при необходимости – зачистить мелким наждачным полотном. Затем – повторить розжиг запальной горелки.

**ПРИМЕЧАНИЕ:** Если запальная горелка не загорается более 5-ти минут, переведите ручку в положение «●» и вызовите специалиста.

После момента розжига запальной горелки необходимо удерживать ручку 1 нажатой в течение не менее 10 сек.

6.2.7. Отпустите ручку 1 и проверьте наличие пламени на запальной горелке (визуально).

6.2.8. Если пламени нет, повторите п. 6.2.6., увеличивая время удержания ручки в нажатом положении.

6.2.9. Контролируйте наличие пламени на запальной горелке после отпускания ручки 1.

6.2.10. Для включения основной газовой горелки поверните ручку 1 против часовой стрелки до положения. Основная горелка должна загореться.

Если основная горелка не загорается, поверните ручку регулируемого термостата 24 (рис.2) по часовой стрелке в положение задания более высокой температуры теплоносителя (воды).

Контролируйте розжиг основной горелки.

**ПРИМЕЧАНИЕ:** При температуре воды в котле свыше 90 °С основная горелка может не загореться. В этом случае необходимо выждать необходимое для остывания воды до температуры 80...85 °С время. Затем повторить п. 6.2.10.

6.2.11. Установите съёмную панель на котел.

6.2.12. Установите ручкой регулируемого термостата 24 желаемую температуру теплоносителя на выходе из котла (или комнатный термостат – на желаемую температуру воздуха).

**ПРИМЕЧАНИЕ:** При прогреве котла и системы отопления до температуры воды на входе в котел менее 35 °С допускается образование конденсата на поверхности топки котла.

При дальнейшем прогреве конденсатообразование прекращается.

6.3. При отсутствии тяги, погасании пламени запальника, падении давления газа в сети ниже минимального давления рабочего диапазона и перегреве котла происходит автоматическое отключение подачи газа к основной и запальной горелке. В этом случае необходимо закрыть газовый кран перед котлом и перевести ручку 1 (рис. 4) по часовой стрелке в положение «●» («ВЫКЛ.»).

После устранения причины, вызвавшей отключение котла, произвести розжиг котла согласно п.п. 6.2.1. – 6.2.12.

6.4. Для отключения основной газовой горелки поверните ручку 1 газового клапана по часовой стрелке до позиции . При этом будет гореть факел пилотной горелки.

6.5. Для полного выключения котла поверните ручку 1 по часовой стрелке в положение «●». Закройте газовый кран перед котлом.

## 6А. УКАЗАНИЯ К ЭКСПЛУАТАЦИИ ГАЗОВОГО КЛАПАНА.

1. Подсоединение клапана производится чистыми трубами, без ржавчины, окалины, стружки и другого мусора.

2. На входе в котел /клапан/ обязательно нужно устроить конденсатную ловушку /см. рис. 9 /.

3. Не затягивайте сильно трубки в корпус клапана при монтаже, чтобы не повредить клапан.

4. Подсоединение запальной горелки /пилота/ производите следующим образом:

-установите фитинг в гнездо выхода пилотного газа газового клапана /см. рис. 4 п. 9/, вверните до плотной посадки /упора/. В отверстие фитинга до упора установите чистую, без заусенцев, трубку.

Крепко удерживая трубку, медленно затягивайте фитинг, пока не почувствуете захват. Подтяните фитинг еще на 1 ½ оборота.

Аналогично выполняется подсоединение другого конца трубки к пилоту.

5. Электропроводка должна быть присоединена по схеме рис. 3. Контакты должны быть чистыми и надежно закреплены.

6. Не применяйте вместо природного газа сжиженный пропан или смесь пропан-бутан. Для этого нужен специальный регулятор и запальник.

7. Исключите непосредственное контактирование с водой. В случае попадания воды из-за неисправности выключите котел и обратитесь к специалисту для ремонта.

8. Пользуйтесь только рукой при пользовании ручкой управления. Не применяйте инструменты для усиления. Не пытайтесь отремонтировать ручку при затруднении пользования ею, обратитесь к специалисту.

9. Давление газа на соплах основной горелки и запальника настроено на заводе-изготовителе и, как правило, не требует дополнительной настройки.

В случае необходимости настройка давления газа производится соответствующими винтами газового клапана (см. рис. 4)

9.1. Регулировка выходного давления на соплах основной горелки.

Открутите защитную заглушку с регулятора давления 2 (рис. 4). Для увеличения выходного давления вращайте регулировочный винт по часовой стрелке, для уменьшения – соответственно наоборот. После настройки закрутите защитную заглушку.

9.2. Регулировка потока газа на запальную горелку.

Для уменьшения потока газа вращайте винт 3 (рис. 4) по часовой стрелке, для увеличения – соответственно наоборот.

### ВНИМАНИЕ!

По окончании всех наладочных и регулировочных работ проверьте герметичность соединений газопровода котла и работоспособность автоматики.

**ПРИМЕЧАНИЕ:** Пункты раздела 6А: 1, 2, 3, 4, 5, 9, 9.1., 9.2 выполняются специалистами.

## 7. ТРЕБОВАНИЯ ПО ТЕХНИКЕ БЕЗОПАСНОСТИ

7.1. К обслуживанию допускаются лица, ознакомленные с устройством и правилами эксплуатации котла.

7.2. Во избежание несчастных случаев и порчи котла

### **ЗАПРЕЩАЕТСЯ:**

-включать котел детям и лицам, которые не ознакомлены с инструкцией по эксплуатации;

-эксплуатировать котел с неисправной газовой автоматикой;

- применять в качестве теплоносителя вместо воды другие жидкости\*\*;

-пользоваться горячей водой из отопительной системы для бытовых целей;

-применять огонь для обнаружения утечек газа /для этих целей пользуйтесь мыльной эмульсией/;

-включать котел при отсутствии тяги в дымоходе и без предварительного заполнения системы отопления и котла водой;

-класть на котел и трубопроводы и хранить вблизи легковоспламеняющиеся предметы /бумага, тряпки и т.д./

-владельцу производить ремонт и переустановку котла, а также вносить в конструкцию какие-либо изменения.

7.3. При неработающем котле газовые краны должны быть закрыты.

7.4. При обнаружении в помещении запаха газа немедленно выключите котел, откройте окна и двери, вызовите по телефону, находящемуся вне помещения, аварийную газовую службу. До ее приезда и до устранения утечки газа не производите работ, связанных с огнем, искрообразованием /не включайте электроосвещение, не пользуйтесь газовыми и электрическими приборами, не зажигайте огня и т.д./

7.5. В случае возникновения пожара немедленно сообщите в пожарную часть по телефону «01».

При неправильном пользовании котлом возможно отравление газом или окисью углерода /угарным газом/. Признаками отравления являются: тяжесть в голове, сильное сердцебиение, рвота, одышка, нарушение двигательных функций. Пострадавший может внезапно потерять сознание.

Для оказания первой помощи пострадавшему вызовите скорую помощь по телефону «03», вынесите пострадавшего на свежий воздух, тепло укутайте и не дайте заснуть, при потере сознания дайте понюхать нашатырный спирт и сделайте искусственное дыхание.

\*\* Допускается применение бытового теплоносителя «Ольга» (изготовитель: ЗАО «Завод органических продуктов», 606000, Нижегородская обл., г. Дзержинск, тел. (8313) 27-20-58) согласно инструкции на применение. После периода эксплуатации теплоноситель необходимо слить и провести его утилизацию. Перед заливом нового теплоносителя тщательно проверить все узлы соединений и промыть систему.

ЗАПРЕЩАЕТСЯ применение в качестве низкотемпературной жидкости антифриза типа «Арктика» и других теплоносителей на основе этиленгликоля.

7.6. В случае применения циркуляционного электронасоса надежно заземлить трубопровод системы отопления. Изоляция проводов, корпус эл.двигателя, переключатель скоростей должны быть исправны.

## 8. ТЕХНИЧЕСКОЕ ОБСЛУЖИВАНИЕ.

8.1. Наблюдение за работой котла возлагается на владельца, который обязан содержать котел в чистоте и исправном состоянии.

8.2. Периодически /по необходимости/ следует подпитывать систему отопления водой.

8.3. По окончании отопительного сезона промойте систему отопления раствором щелочи /0,5 кг кальцинированной соды на 10 л воды/. Для этого заполните раствором систему отопления и выдержите в течение 2 суток, затем слейте раствор и промойте систему водой. На летнее время систему отопления заполните водой, чтобы не допустить коррозии металла. Для обеспечения возможности специальной очистки водяной полости котла служат пробки поз. 17, 18 /см. рис. 2/.

8.4. В случае прекращения работы котла в зимнее время на продолжительный срок /свыше суток/ полностью слейте воду во избежание ее замерзания.

8.5. Необходимо ежегодно проверять вытяжные каналы теплообменника и, при необходимости, чистить. При неправильно настроенных горелках или недостаточной вытяжке /желтое пламя/ эти каналы могут быть засорены сажей. Рекомендуется периодически визуально проверять работу горелок: горение газа должно быть голубым пламенем, без желтого отсвета и коптящих /желтых/ язычков.

Не эксплуатируйте котел при горении газа желтым, коптящим пламенем. Обратитесь к специалистам.

8.6. Техническое обслуживание и ремонт котла производят работники газового хозяйства согласно «Инструкции по проведению технического обслуживания внутридомового газового оборудования».

Обязательный комплекс работ при профилактическом осмотре приведен в таблице:

Наименование работ	Периодичность выполнения работ
Прочистить сопла основной и запальной горелок, фильтра.	По мере необходимости
Проверка плотности всех соединений и тяги в дымоходе.	При каждом посещении по графику технического обслуживания.
Очистка термопары от нагара.	При каждом посещении по графику технического обслуживания.
Зачистка контактов цепи термопары.	Перед началом отопительного сезона
Проверка работоспособности автоматики по тяге.	При каждом посещении по графику технического обслуживания.
Проверка работы автоматики безопасности по пламени и терморегулятора.	При каждом посещении по графику технического обслуживания.
Проверка работы пьезорозжига.	При каждом посещении по графику технического обслуживания.
Прочистка металлической щеткой горелочных пазов горелки от окалины, сажи, солей, конденсата. После прочистки продуть горелку воздухом.	По мере необходимости, но не реже одного раза в год
Смена мелких деталей и ремонт.	По мере необходимости

*Работы, связанные с техническим обслуживанием, не являются гарантийными обязательствами завода-изготовителя.*

## 9. ВОЗМОЖНЫЕ НЕИСПРАВНОСТИ И МЕТОДЫ ИХ УСТРАНЕНИЯ

Перечень возможных неисправностей приведен в таблице 4.

**Таблица 4.**

Наименование неисправности, внешнее проявление и дополнительные признаки	Вероятная причина	Метод устранения
1. Основные и запасная горелки	Прекращение подачи газа	Закрывать газовые краны. Проверить топку котла не менее 10 минут. Повторить розжиг согласно разделу 6 настоящего паспорта.
	Отсутствие контакта в цепи термопары	Проверить все электрические соединения, при необходимости зачистить или поджать винтами (техобслуживание).
	Термопара не вырабатывает Э.Д.С. Перегрев котла	Заменить термопару. Выяснить причины, устранить.
	Тяга дымохода недостаточна	Отремонтировать или прочистить дымоход.

2. Горение газа нормальное, вода в системе отопления нагревается плохо, температура воды в котле быстро повышается.	Уровень воды в расширительном баке снижен (для схемы рис. 6)	Выключить котёл. Долить воду согласно п. 8.2.
	Воздух в системе отопления.	Удалить воздух.
	Неправильно выполнена система отопления.	Посоветуйтесь со специалистом.
	Не работает циркуляционный насос. (схема рис. 7)	Включить насос.
3. Температура горячей воды в котле выше 95°C, шум в котле, котёл «закипает», горелки не отключаются.	Неисправен термостат.	Заменить термостат перегрева.
4. Утечка газа в местах соединения газопроводов.	Ослабли резьбовые соединения.	Подтянуть, проверить на герметичность обмыливанием (техобслуживание).
5. Запальная горелка не загорается или горит пульсирующим пламенем или отключается во время работы.	Засорено сопло запальной горелки.	Прочистить сопло.
	Давление газа ниже допустимого	Сообщить в «Горгаз» или соответствующую организацию
	Негерметичность газопровода запальника	Проверить и устранить негерметичность (техобслуживание)
6. Основные горелки горят желтым пламенем		Вызовите работника газовой службы (техобслуживание)
7. При работе котла при достижении температуры воды установленного значения основные горелки не отключаются, температура воды продолжает подниматься.	Неисправен регулируемый термостат.	Заменить регулируемый термостат.



## 11. ГАРАНТИИ ИЗГОТОВИТЕЛЯ.

11.1. Предприятие-изготовитель гарантирует исправную работу котла в течение гарантийного срока при условии соблюдения правил транспортирования, хранения и эксплуатации, указанных в паспорте.

11.2. Гарантийный срок эксплуатации котла – 30 месяцев со дня продажи через розничную торговую сеть, а для внеыночного потребления – 24 месяца со дня получения котла потребителем.

11.3. В течение гарантийного срока устранение неисправностей котла производится за счет завода-изготовителя специалистом газового хозяйства или представителем завода.

О производстве ремонта должна быть сделана запись в приложении № 2 «Руководства по эксплуатации».

11.4. В случае выхода из строя в течении гарантийного срока какого-либо узла по вине завода-изготовителя на основании талона на гарантийный ремонт специалист газового хозяйства совместно с владельцем котла должен составить акт по прилагаемому образцу, который вместе с дефектным узлом и с талоном на гарантийный ремонт высылается владельцем заводу по адресу: *Россия, 398510 Липецкая область, Липецкий район, с. Боринское ул. С-Щедрина 31-А.*

При отсутствии дефектного узла, талона на гарантийный ремонт и акта завод-изготовитель претензий не принимает.

Если в акте подтверждается, что поломка произошла по вине завода, на основании акта завод высылает владельцу исправный узел.

Завод-изготовитель не несет ответственности и не гарантирует работу котла в следующих случаях:

- небрежного хранения, обращения и транспортирования котла владельцем или торгующей организацией;
- несоблюдение правил установки, эксплуатации, обслуживания котла;
- если монтаж и ремонт котла производились лицами, на то не уполномоченными;
- некачественного монтажа системы отопления или смонтированной без проекта;
- неисправностей, возникших в результате применения в качестве теплоносителя вместо воды бытовых антифризов;
- отсутствует штамп торгующей организации в талоне на гарантийный ремонт и свидетельстве о продаже.

11.5. Полный установленный ресурс работы котла не менее 22000 ч календарного срока эксплуатации.

11.6. Техническое диагностирование котла следует проводить:

- в период эксплуатации котла в пределах назначенного срока службы не реже одного раза в 8 лет;
- после истечения назначенного срока службы;
- после аварии.

Организация проведения и подготовка к техническому диагностированию выполняют специализированные организации, имеющие разрешительные документы Ростехнадзора.

11.7. Срок службы котла до списания - не менее 15 лет.

**12. СВЕДЕНИЯ О КОНСЕРВАЦИИ, УПАКОВКЕ  
И ХРАНЕНИИ.**

**12.1. Котел ИШМА - NS заводской № -----**

**подвергнут консервации и упаковке согласно Гост 9.014-78**

**-----200---г.**

**дата      месяц**

**Условия хранения – «С» по ГОСТ 15150-69.**

**Срок защиты без переконсервации - 1 год,**

**Упаковщик -----**



### 13. ПРАВИЛА ТРАНСПОРТИРОВАНИЯ.

Транспортирование котлов в упакованном виде может производиться автомобильным, железнодорожным, водным транспортом по группе условий транспортирования С ГОСТ 23170-78 в соответствии с правилами перевозки грузов, действующими на данных видах транспорта, в один ярус. Схему строповки котла в упакованном виде см. рис.11.

Транспортирование котла без упаковки может производиться специальными устройствами монтажной организации либо соответствующими конструкции котла грузоподъемными устройствами потребителя посредством взятия за верхний водяной патрубок теплообменника (или через отверстие водяного патрубка за верх теплообменника).

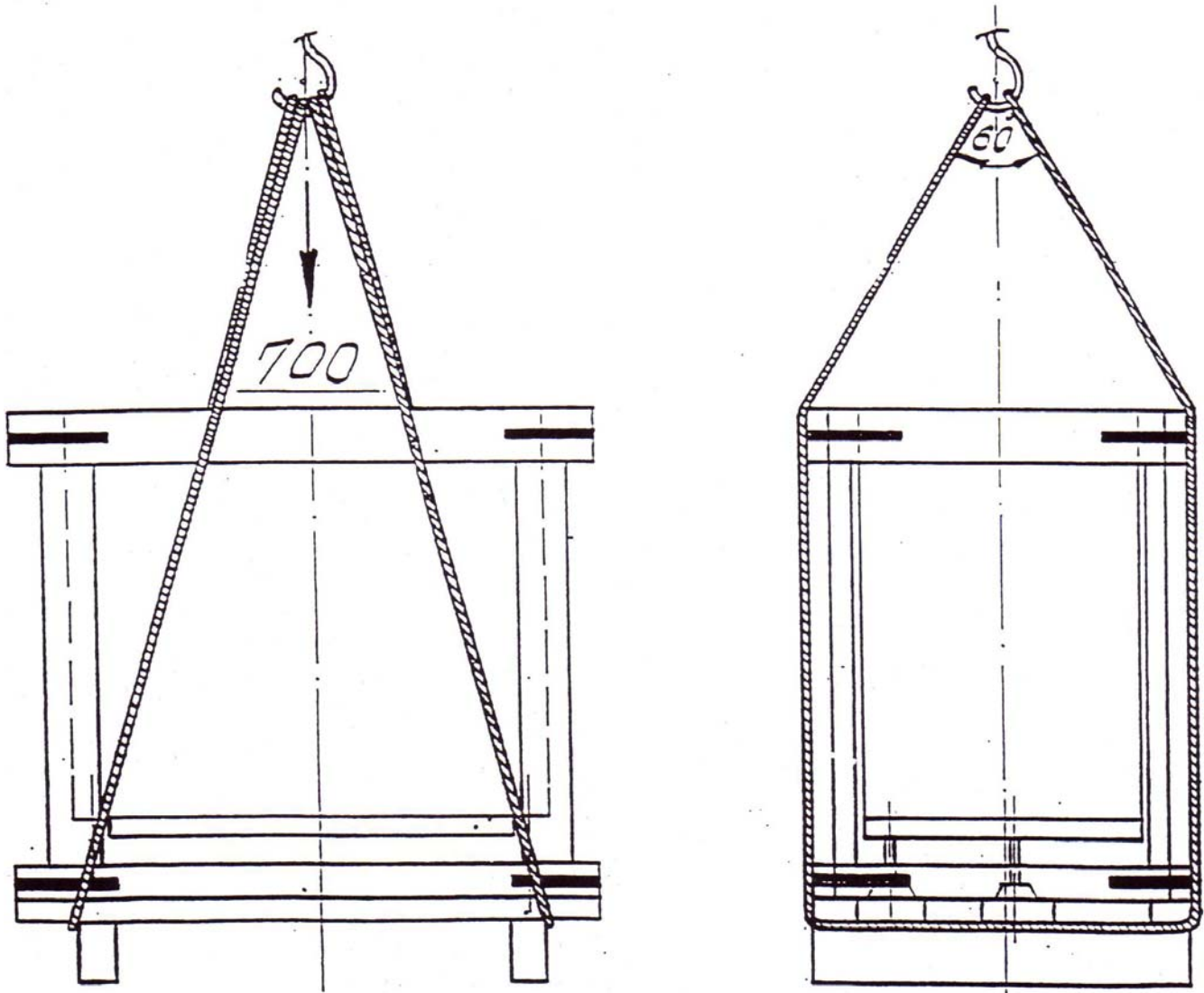


Рис. 11 Схема строповки котла.

### 14. УТИЛИЗАЦИЯ.

По окончании срока службы котел подлежит утилизации, а именно: комплектующие элементы, ресурс работы которых не исчерпан, подлежат использованию в качестве запасных частей к котлам идентичной конструкции.

В составе котла отсутствуют драгоценные металлы. Черные и цветные металлы, которые содержатся в блоках и узлах котла и не подлежат дальнейшему использованию, должны сдаваться в качестве металлолома.

**15. СВИДЕТЕЛЬСТВО О ПРОДАЖЕ.**

**Котел отопительный газовый ИШМА - NS заводской № -----**

**продан магазином -----**

**/наименование торгующей организации/**

**-----200---г.**

**Штамп магазина ----- /подпись/**