



Инструкция по эксплуатации

85



85





Инструкция по эксплуатации

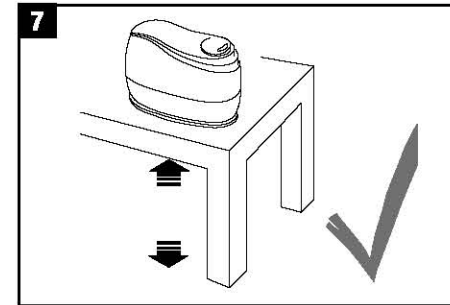
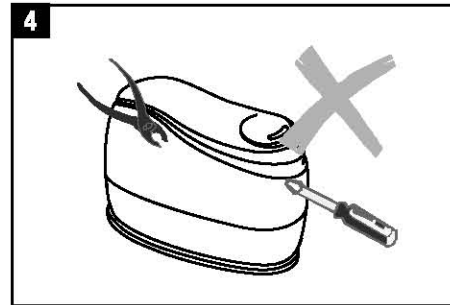
Поздравляем Вас с покупкой ультразвукового увлажнителя воздуха BONECO 7131 / BONECO 7136, (в дальнейшем увлажнитель)

- Знаете ли Вы, что недостаточная влажность воздуха:
 - приводит к высыхиванию слизистых оболочек, что в свою очередь является причиной растрескивания губ и жжения в глазах;
 - благоприятствует развитию инфекции и заболеваниям дыхательных путей;
 - вызывает утомление, приводит к повышенной усталости глаз и ухудшению концентрации внимания;
 - отрицательно влияет на состояние домашних животных и комнатных растений;
 - приводит к усилению пылеобразования и повышению электростатического заряда синтетических тканей, а также ковров и синтетических напольных покрытий;
 - приводит к повреждению мебели из древесины и особенно паркетных полов;
 - отрицательно влияет на настройку музыкальных инструментов.

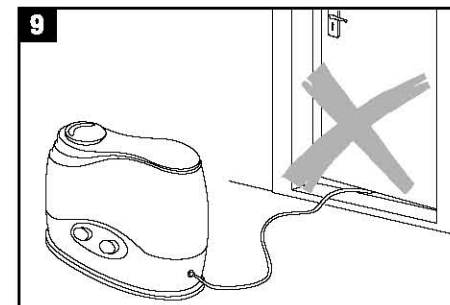
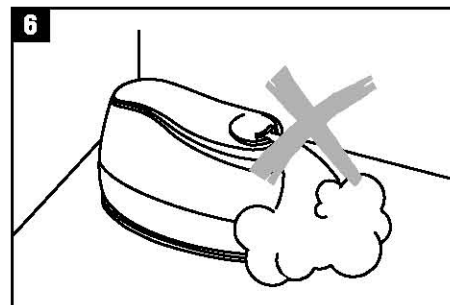
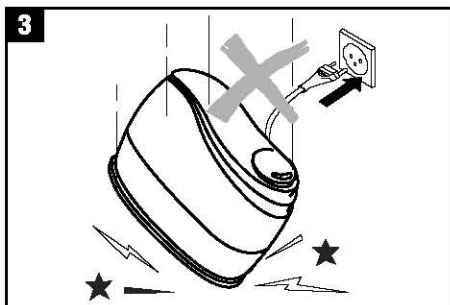
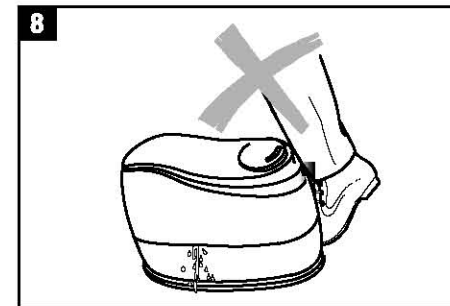
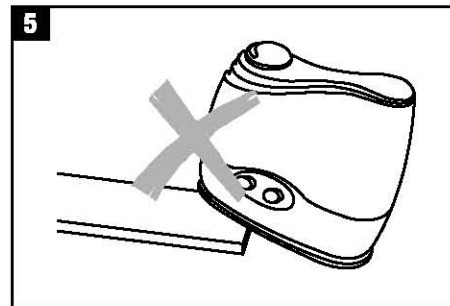
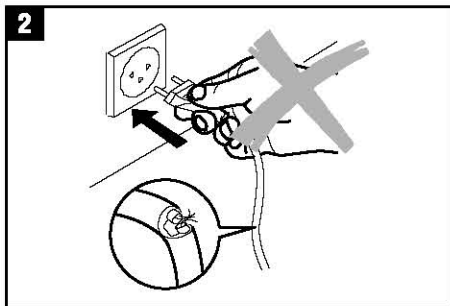
Общие сведения

Увлажнитель предназначен для автоматического поддержания заданного уровня относительной влажности воздуха в помещении. Комфортные условия достигаются при относительной влажности воздуха от 40 до 60 %. Если фактическая влажность опускается ниже заданного Вами уровня, то увлажнитель автоматически включается и работает до достижения заданного значения относительной влажности, после чего увлажнитель автоматически отключается.

- Увлажнитель должен эксплуатироваться только в жилых помещениях с соблюдением указанных условий эксплуатации. Использование увлажнителя не по назначению может создавать ситуации, опасные для жизни и здоровья людей.
- Внимание! Дети не осознают опасности, связанной с использованием электроприборов, поэтому не оставляйте их детей без присмотра вблизи увлажнителя (рис. 1)!
- Не позволяйте детям и лицам, не ознакомившимся с данной инструкцией или находящимся под воздействием лекарств или алкоголя, пользоваться прибором увлажнителем, по крайней мере, без присмотра.
- Не допускается эксплуатировать увлажнитель, если кабель электропитания или штепсельная вилка имеют повреждения (рис. 2), а также, если увлажнитель неисправен, поврежден при падении (рис. 3) или при других обстоятельствах, увлажнитель должен эксплуатироваться только в полностью собранном виде.
- Ремонт увлажнителя должны выполнять только квалифицированные специалисты (рис. 4). Во избежание травм и повреждения имущества не пытайтесь самостоятельно ремонтировать увлажнитель.
- Обязательно вынимайте штепсельную вилку увлажнителя из сетевой розетки в следующих случаях:
 - перед опорожнением или заправкой резервуара водой; - перед чистой и техническим обслуживанием;
 - перед монтажом / демонтажем элементов увлажнителя; перед перемещением увлажнителя на другое место.
- Во избежание ожога при работающем увлажнителе не прикасайтесь к мембране увлажнителя. Из-за высокой частоты колебаний мембрана сильно нагревается.
- При отключении увлажнителя от сети электропитания не тяните за кабель электропитания и не достагивайтесь до него влажными руками.
- Установите увлажнитель на ровной сухой поверхности (рис. 5).
- Не устанавливайте увлажнитель на пол, а также в непосредственной близости от отопительных приборов, стен, мебели и других предметов.
- Выходящий из увлажнителя пар может повредить поверхности, на которые он попадает. За повреждения, полученные из-за неправильного расположения увлажнителя, фирма-изготовитель и продавец ответственности не несут (рис. 6).
- увлажнитель следует установить на каком-либо возвышении (рис. 7), например, на столе, комод и т.п.
- Не допускается заливать в увлажнитель воду через распыляющую головку.
- Не погружайте увлажнитель в воду или другие жидкости.
- Не устанавливайте увлажнитель на проходе или в других местах, где его могут задеть, опрокинуть и т.п. (рис. 8) Если увлажнитель не используется, отключите его от сети электропитания.
- Не прокладывайте кабель электропитания под ковром или другими предметами. Расположите увлажнитель так, чтобы случайно не задеть кабель электропитания. (рис. 9)
- Не используйте увлажнитель в местах хранения взрывоопасных материалов, а также в зоне возможного скопления горючих газов.
- Не оставляйте увлажнитель под дождем. Не используйте увлажнитель в сырых помещениях.
- Не допускайте попадания в увлажнитель посторонних предметов.
- Не загромождайте посторонними предметами Воздухозаборное устройство и распыляющую головку увлажнителя.
- Не садитесь, не вставляйте и не ставьте тяжелые предметы на увлажнитель.
- Во избежание повреждения увлажнителя не добавляйте в используемую для увлажнения воду эфирные масла, консервирующие добавки, ароматизаторы и другие посторонние примеси! (рис. 14) За повреждения увлажнителя, полученные из-за невыполнения данного требования, фирма-изготовитель и продавец ответственности не несут.
- Высокочастотные колебания мембраны ультразвукового увлажнителя не слышны и совершенно безопасны для людей и домашних животных.



RU



87





Распаковка увлажнителя

- Аккуратно извлеките увлажнитель из коробки.
- Снимите с увлажнителя полиэтиленовую упаковку.
- Убедитесь, что параметры сети электропитания соответствуют характеристикам, указанным на заводской табличке увлажнителя.
- По возможности не выбрасывайте оригинальную упаковку и храните в ней увлажнитель, когда он не эксплуатируется.


Ввод в эксплуатацию

- При выборе места для установки увлажнителя следуйте приведенным ниже рекомендациям:
- не устанавливайте увлажнитель в непосредственной близости от отопительных приборов, а также на теплом полу (с подогревом).
- не направляйте струю пара на растения, мебель и другие предметы. Расстояние от увлажнителя до этих предметов должно быть не менее 50 см (рис. 10).
- Для нормального функционирования картриджа для деминерализации воды необходимо, чтобы содержащаяся в нем ионообменная смола абсорбировала определенное количество воды. Поэтому не менее чем за 24 часа до включения увлажнителя погрузите картридж в воду в отдельной емкости.
- Замену картриджа для деминерализации воды следует выполнять каждые 2 - 3 месяца. Этот интервал может увеличиваться или сокращаться в зависимости от жесткости и используемой Вами водопроводной воды.
- Заполните резервуар водой, следуя указаниям раздела «Заправка резервуара водой» (рис. 12).
- Установите резервуар для воды в основание корпуса увлажнителя. Установите верхнюю часть корпуса на основание и вставьте распыляющую головку (рис. 13).
- Убедитесь, что кабель электропитания не поврежден (рис. 2 и 9). Не включайте увлажнитель при наличии повреждений кабеля электропитания.
- Вставьте штепсельную вилку в сетевую розетку и включите увлажнитель с помощью выключателя.
- Увлажнитель выйдет на рабочий режим через 10-15 минут после включения.

Устройство увлажнителя



Заправка резервуара водой

 Перед началом работ по заполнению резервуара водой отключите электропитание увлажнителя и выньте штепсельную вилку из сетевой розетки (рис. 35). При включенном увлажнителе не касайтесь руками мембраны увлажнителя.

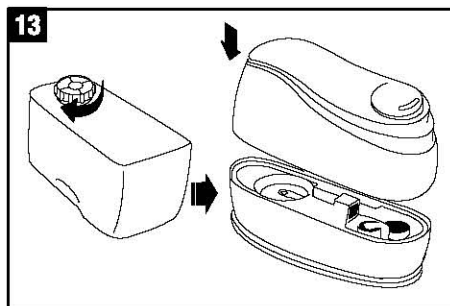
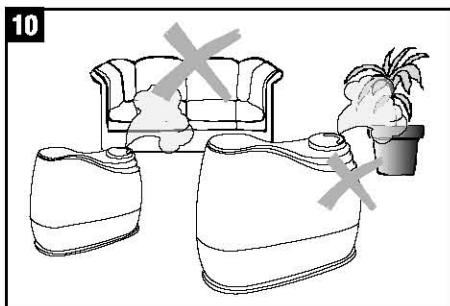
Запрещается включать увлажнитель при отсутствии воды в резервуаре! Если фактический уровень воды в резервуаре опускается ниже минимально допустимого уровня, то увлажнитель автоматически отключается, и на панели управления загорается красный индикатор.

- Убедитесь, что в резервуаре отсутствуют посторонние предметы.
- Выкрутите пробку резервуара (рис. 11). Заполните резервуар чистой холодной водопроводной водой (рис. 12). Плотно вкрутите пробку в отверстие резервуара. Установите резервуар в основание корпуса увлажнителя. Установите верхнюю часть корпуса на основание и вставьте распыляющую головку (рис. 13). Не добавляйте в воду ароматизаторы, консерванты и другие посторонние примеси (рис. 14).
- Вставьте штепсельную вилку в сетевую розетку и включите увлажнитель. На панели управления увлажнителя загорится зеленый индикатор (рис. 15).

Использование ароматических веществ

Применение эфирных масел, консервантов, ароматизаторов и других добавок даже в небольшом количестве не допускается! Материал, из которого изготовлен резервуар для воды, не рассчитан на использование добавок, поэтому одной капли такого вещества достаточно, чтобы повредить резервуар и привести к поломке увлажнителя. Если повреждение увлажнителя получено из-за невыполнения данного требования, то гарантийные обязательства автоматически теряют силу.

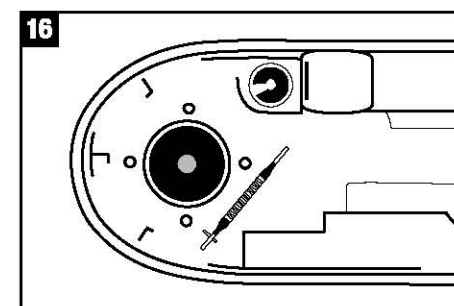
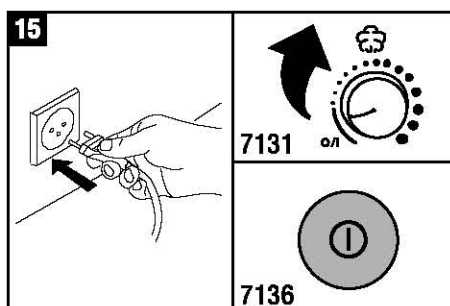
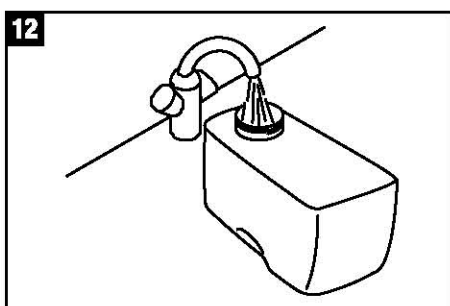
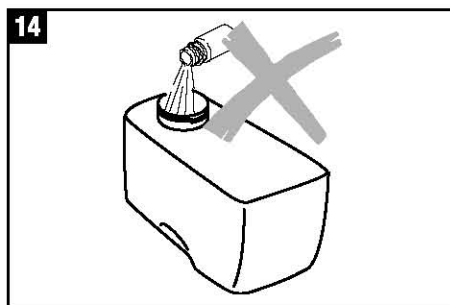
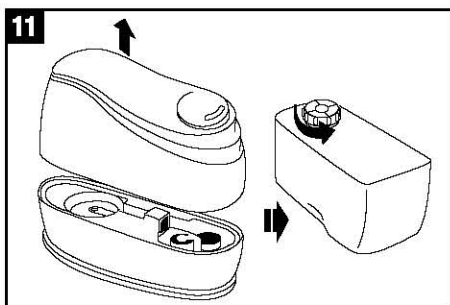




Устройство для обеспечения высокого качества испаряемой воды (дополнительная принадлежность)

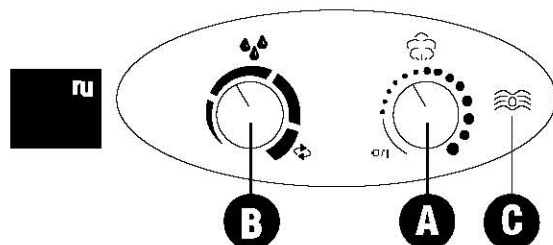
Для обеспечения требуемого качества испаряемой воды в увлажнителе применяется Антибактериальный серебряный стержень Iono Silver Stick® (ISS). Действие этого нового и уникального изделия (рис. 16) основано на доказанных антиоптических свойствах серебра, ионы которого эффективно очищают воду от вредных бактерий и микробов. Ионный стержень ISS насыщает воду ионами серебра в течение одного года и более. Антибактериальный стержень является самовосстанавливающимся и не требует технического обслуживания. Расположение стержня ISS внутри увлажнителя показано на рис. 16. Не прикасайтесь к стержню ISS во время работы увлажнителя. Перед началом любых работ со стержнем отключите электропитание увлажнителя и выньте штепсельную вилку увлажнителя из сетевой розетки. Если ионный серебряный стержень не входит в комплект поставки увлажнителя, то Вы можете приобрести его в качестве дополнительной принадлежности.

RU





Управление 7131 Элементы панели управления



A) Включение/отключение и регулировка производительности увлажнителя

Поворачивая ручку регулятора производительности (расположенную справа на панели управления) по часовой стрелке, включите увлажнитель и задайте его производительность по пару. При вращении ручки по часовой стрелке производительность возрастает, от минимальной, до максимальной.

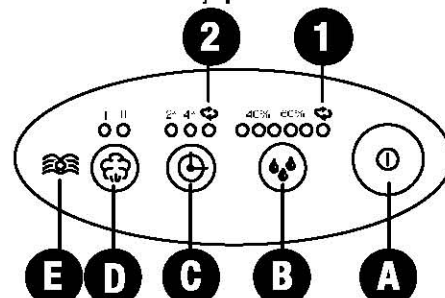
B) Регулировка относительной влажности воздуха в помещении

Влажность воздуха в помещении задается вращением ручки регулятора уровня влажности (расположенной слева на панели управления) по часовой стрелке. Рекомендуемая влажность – от 40 до 60 %. Когда фактическая влажность достигает заданного уровня, увлажнитель отключается. Если повернуть ручку регулятора влажности по часовой стрелке до упора (установив указатель напротив круговой стрелки), то увлажнитель будет работать непрерывно.

C) Индикатор низкого уровня воды

Если фактический уровень воды в резервуаре опускается ниже минимально допустимого уровня, то на панели управления загорается красный индикатор, и подается звуковой сигнал. В этом случае следует заполнить резервуар водой, руководствуясь указаниями раздела «Заправка резервуара водой».

Управление 7136 Элементы панели управления



A) Включение/отключение увлажнителя

Нажмите кнопку A. Увлажнитель включится. При этом по умолчанию устанавливаются следующие настройки:

Заданная относительная влажность воздуха 60 %;
Производительность по пару II (максимальная выработка пара)
Режим непрерывной работы

Изменение настроек выполняется с помощью кнопок на панели управления прибора, как описано ниже.

B) Регулировка относительной влажности воздуха в помещении

Для задания уровня влажности нажимайте на кнопку B. Уровень влажности может быть задан в диапазоне от 40 до 70 %. Когда фактическая влажность воздуха достигает заданного Вами уровня, увлажнитель отключается. Если выбран режим непрерывной работы (горит индикатор «круговая стрелка 1»), то прибор продолжает работать. На панели управления осуществляется индикация заданной влажности (светодиодные индикаторы, горящие ровным светом) и фактической влажности (мигающие светодиодные индикаторы) воздуха в помещении.

C) Настройка таймера

Нажимая кнопку таймера, Вы можете задать продолжительность работы увлажнителя: 2 часа, 4 часа или режим непрерывной работы («круговая стрелка 2»). Регулятор влажности остается активным при любой настройке таймера

D) Регулировка производительности увлажнителя

Нажимая кнопку D, задайте производительность увлажнителя по пару.

Уровень I: минимальная выработка пара
Уровень II: максимальная выработка пара

E) Индикатор низкого уровня воды.

Если фактический уровень воды в резервуаре опускается ниже минимально допустимого уровня, то на панели управления загорается красный индикатор. В этом случае следует заполнить резервуар водой, руководствуясь указаниями раздела «Заправка резервуара водой».

Замена картриджа для деминерализации воды

Перед началом работ по замене картриджа отключите электропитание увлажнителя и выньте штепсельную вилку из сетевой розетки (рис. 35)! При включенном приборе не прикасайтесь к мембране увлажнителя.



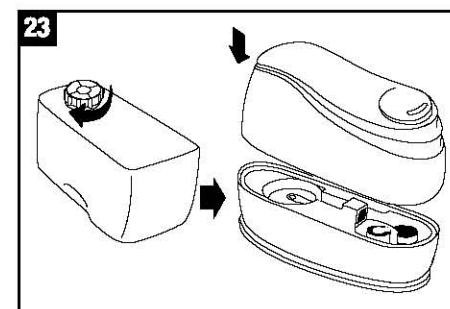
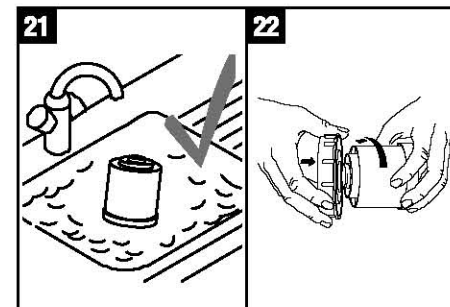
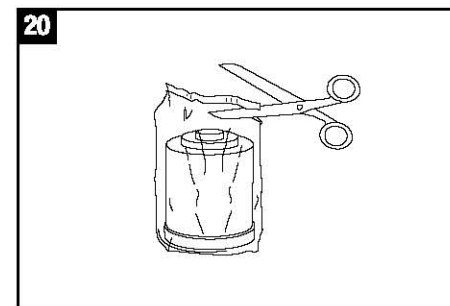
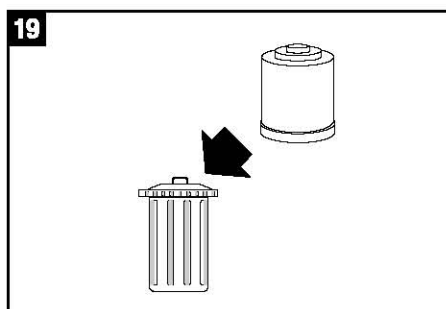
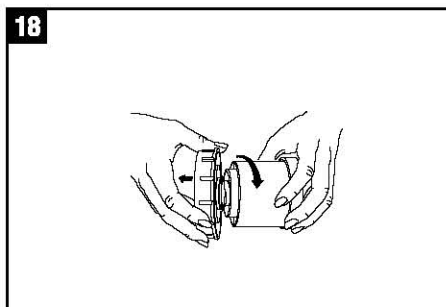
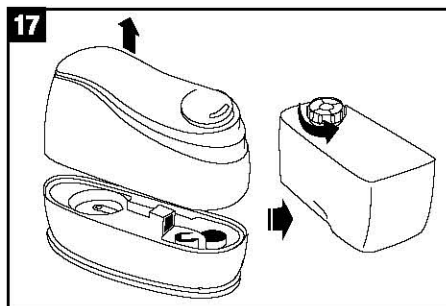


Замену картриджа для деминерализации воды следует выполнять каждые 2 - 3 месяца. При высокой жесткости водопроводной воды* замену следует выполнять чаще. Появление белого налета на предметах вокруг увлажнителя говорит о необходимости замены картриджа. Если после замены картриджа вокруг увлажнителя по-прежнему появляется белый налет, то проверьте качество используемой воды* (в частности, проверьте, не подвергается ли вода химической обработке, и не содержатся ли в ней какие-либо добавки и примеси). Например, если используемая Вами вода прошла через систему умягчения, то вокруг увлажнителя будет появляться солевой налет.

* увлажнитель можно использовать только с неочищенной водой жесткостью не более 5,4 мг-экв/л

Вариант 1. Замена картриджа

- + Снимите верхнюю часть увлажнителя (внимание! распыляющая головка не закреплена!), извлеките резервуар для воды и выкрутите пробку (рис. 17).
- + Картридж закреплен на внутренней стороне пробки резервуара для воды. Вращая картридж против часовой стрелки (рис. 18), отделите его от пробки. ВНИМАНИЕ! Не выбрасывайте пробку резервуара для воды!
- + Выбросьте использованный картридж (рис. 19).
- + Распакуйте новый картридж (рис. 20).
- + Для нормального функционирования нового картриджа необходимо, чтобы содержащаяся в нем ионообменная смола абсорбировала определенное количество воды. Поэтому не менее чем за 24 часа до начала использования нового картриджа (включения увлажнителя) погрузите новый картридж в воду.
- + Прикрутите подготовленный новый картридж к пробке резервуара для воды. Плотно вкрутите пробку в отверстие резервуара для воды! Установите резервуар для воды в основании корпуса увлажнителя. Установите верхнюю часть корпуса на основание и вставьте распыляющую головку (рис. 13).



RU

91





Замена картриджа для деминерализации воды

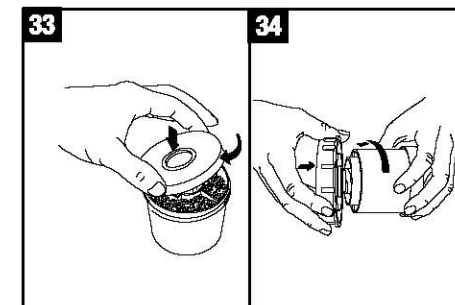
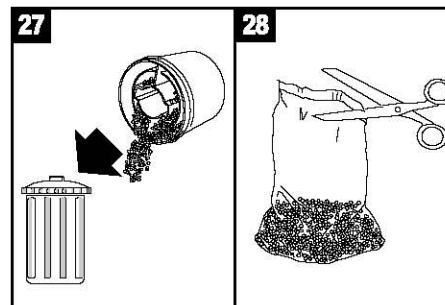
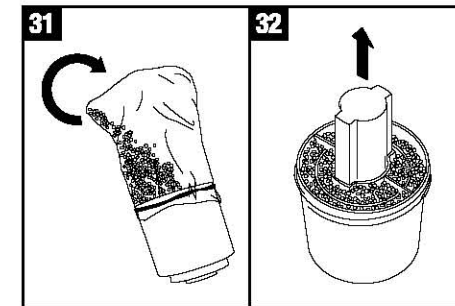
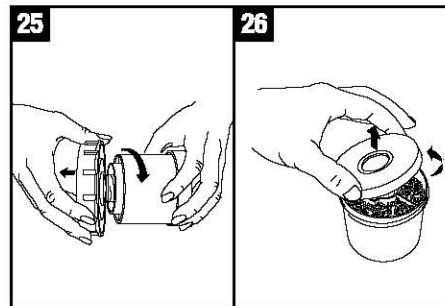
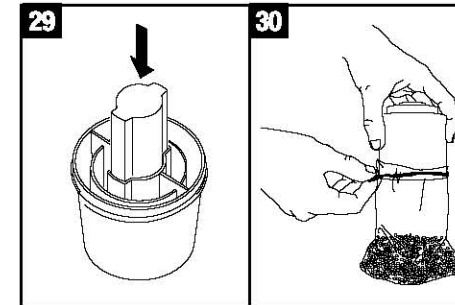
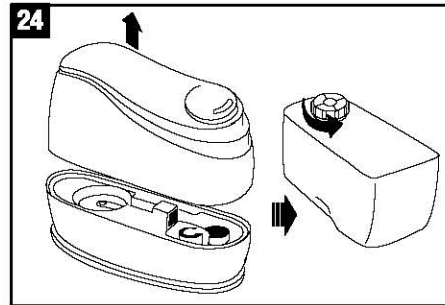


Перед началом работ по замене картриджа отключите электропитание увлажнителя и выньте штепсельную вилку из сетевой розетки (рис. 35)! При включенном увлажнителе не прикасайтесь к мембране увлажнителя.

2

Вариант 2. Замена ионообменной смолы

- Снимите верхнюю часть корпуса (внимание! распыляющая головка не закреплена), извлеките резервуар и для воды выкрутите пробку (рис. 24).
- Картридж закреплен на внутренней стороне пробки резервуара. Вращая картридж против часовой стрелки (рис. 25), отделите его от пробки. **ВНИМАНИЕ!** Не выбрасывайте пробку резервуара!
- Откройте крышку картриджа
- Удалите содержимое картриджа (ионообменную смолу). Внимание! Если ионообменная смола попадает на пол, то он становится очень скользким!
- Вокройте мешок с новой порцией смолы, разрезав его в указанном месте (рис. 26).
- Вставьте кусок пенопласта в предназначенное для этого отверстие (рис. 29)
- Поместите открытый мешок над картриджем и прикрепите его к картриджу с помощью бандажной резинки (рис. 30).
- Высыпьте содержащуюся в мешке смолу в картридж (рис. 31).
- Снимите мешок, бандажную резинку и кусок пенопласта (рис. 32)
- Закройте крышку картриджа (рис. 33)
- Для нормального функционирования картриджа необходимо, чтобы содержащаяся в нем ионообменная смола абсорбировала определенное количество воды. Поэтому не менее чем за 24 часа до его использования (включения увлажнителя) погрузите картридж в воду (рис. 21).
- Прикрутите подготовленный картридж к пробке резервуара (рис. 34). Плотно вкрутите пробку в отверстие резервуара для воды! Установите резервуар для воды в основание корпуса увлажнителя. Установите верхнюю часть корпуса на основании и вставьте распыляющую головку (рис. 23).





Уход и чистка

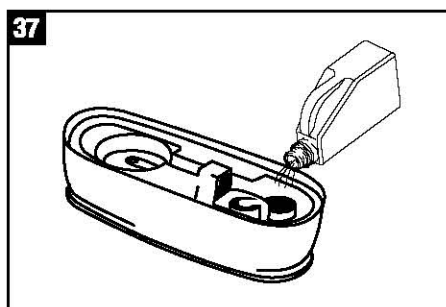
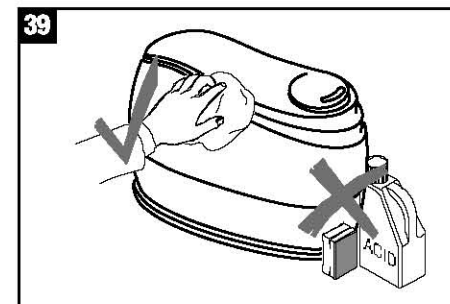
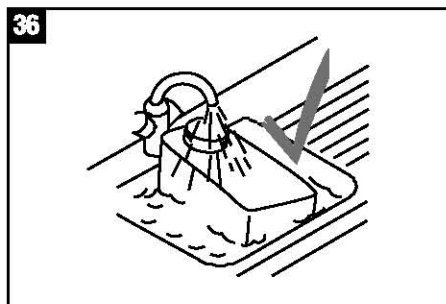
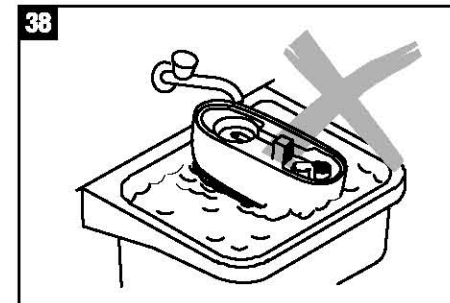
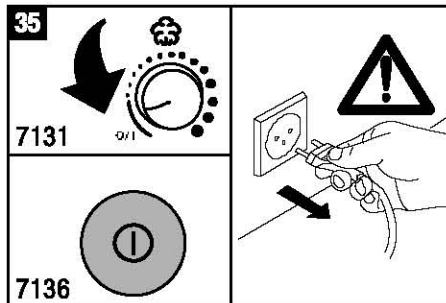


Перед началом любых работ отключите электропитание увлажнителя и выньте штепсельную вилку из сетевой розетки (рис. 35)! При включенном увлажнителе не просовывайте руки в камеру парообразования.

- Перед началом чистки необходимо выключить увлажнитель и вынуть штепсельную вилку из розетки (рис. 35).
- Не реже одного раза в неделю проводите чистку резервуара для воды и распылителя. Используйте для этого чистую воду без добавления моющих средств (рис. 36).
- Регулярно удаляйте известковый налет с распылительной головки, используя имеющиеся в продаже средства для удаления кальция (рис. 37). После окончания чистки тщательно смывайте указанные средства большим количеством воды.

Внимание!

- Убедитесь, что вода не попала в основание корпуса увлажнителя (рис. 38).
- Для чистки внутренних поверхностей увлажнителя используйте мягкую ткань. Не используйте для чистки увлажнителя бензин, средства для чистки стекол и органические растворители (рис. 39).
- Ежедневно выполняйте чистку мембраны с помощью специально предназначенной для этого кисточки (входит в комплект поставки увлажнителя).
- Не реже одного раза в неделю полностью заменяйте воду в резервуаре для воды.





Хранение увлажнителя при длительных перерывах в эксплуатации

Очистите увлажнитель, как описано выше, тщательно высушите его и поместите в упаковку (рекомендуется использовать заводскую упаковку). Храните увлажнитель в сухом и прохладном месте (например, в шкафу) до 24 месяцев.

2

Утилизация увлажнителя

По окончании срока службы увлажнитель следует утилизировать. Подробную информацию по утилизации увлажнителя Вы можете получить у производителя местного отделения власти.



Гарантийные обязательства

Срок гарантийного обслуживания установлен в соответствии с условиями фирменной гарантии. Все увлажнители проходят тщательный контроль качества. При возникновении неисправности Вы можете обратиться в сервисный центр. С нами работаем ежедневно. Вы можете узнать больше на сайте www.bionor.ru или по телефону 8 800 100 10 10.

Сертификация продукции

Товар сертифицирован на территории России, соответствует требованиям нормативных документов: ГОСТ Р ИСО 9001:2011-09, ГОСТ Р ИСО 14001:2011-09, ГОСТ Р ИСО 45001:2011-09, ГОСТ Р ИСО 13181:2011-09, ГОСТ Р ИСО 13182:2011-09, ГОСТ Р ИСО 13183:2011-09.

Технические характеристики увлажнителя

Объем резервуара для воды	2,0 л / 50 л
Площадь испарения	40 м²
Проводимость по пару	4,0 м³/ч
Расход воды на квадратный метр обслуживаемого помещения	Не более 50 мл / м² / 50 м³
Емкость воды в резервуаре	5,0 л
Габариты	430 x 135 x 290 мм
Материал (база, д)	АБС
Насосный увлажнитель	с 24 ДР02
Дополнительно в комплект поставки входит: инструкция по эксплуатации, 11-литровая тарельчатая емкость для отстоя воды	

Обеспечит чистоту воды в вашем увлажнителе

Антибактериальный серебряный ион Ag+ (Ag⁺ [Ag]) является самым эффективным средством разработки швейцарской компании PLASTON. Стержень имеет тонкоструктурированную поверхность и состоит из антимикробных элементов молекулы серебра. При контакте с поверхностью Ag+ ионы Ag⁺ достигают необходимой концентрации ионов серебра. В результате происходит эффективное обеззараживание воды, гибель вирусов и бактерий (более 99,9%). По окончании срока действия ионы серебра достигают 75-80 мг/л воды (предел концентрации), к которому достигли от старости ионы серебра, заменяются поступающими и глубины стержня новыми ионами.

Изготовитель: «Plaston AG», Швейцария, 81, CH-9440 Wädwil, Швейцария.

FOR 500 и 4IF 0 SWISS, сертифицированные под маркой PLASTON AG, Швейцария, CH-9440 Wädwil, Швейцария.

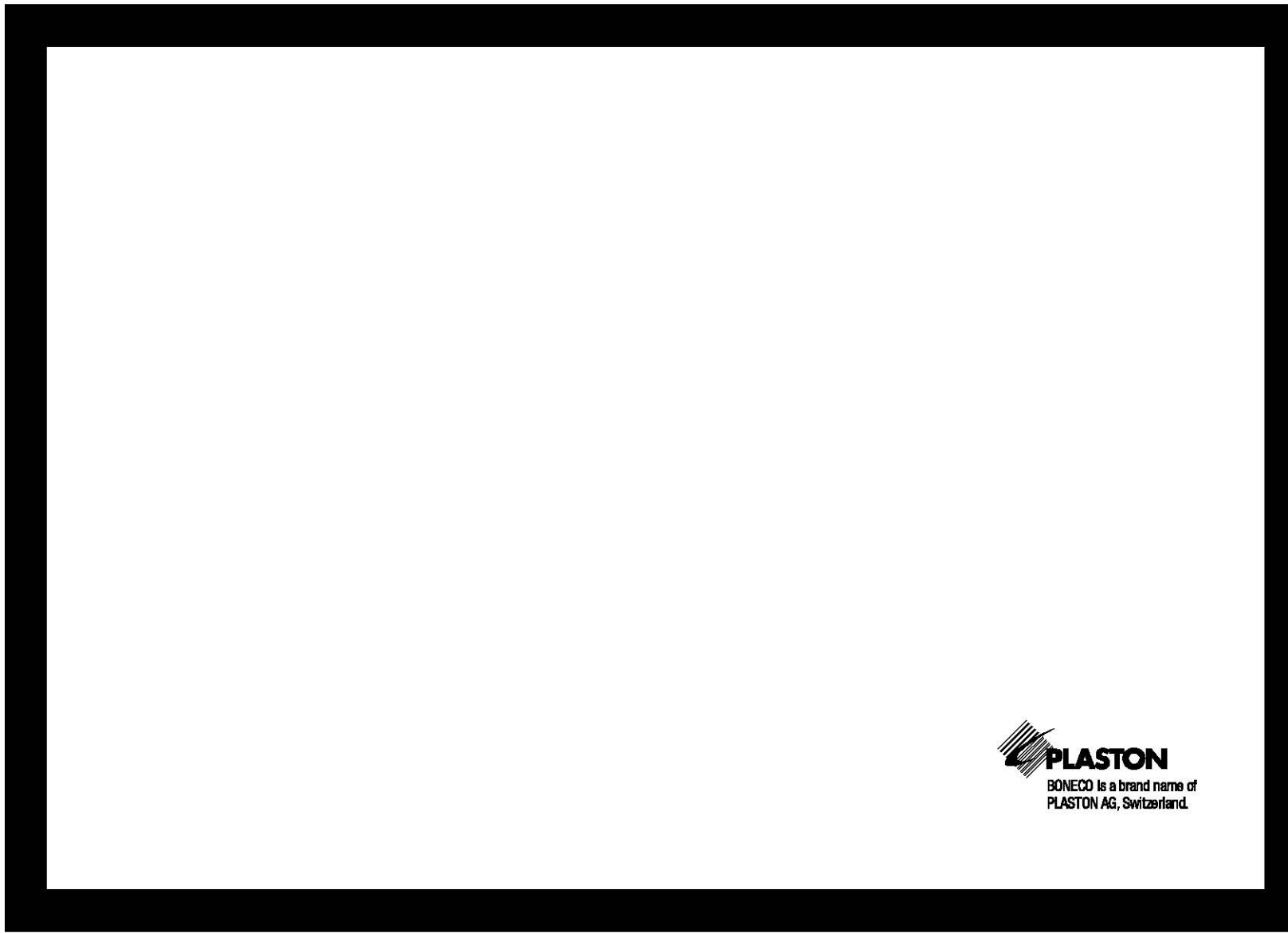


Поиск и устранение неисправностей увлажнителя

Неисправность	Возможная причина	Способ устранения
Увлажнитель не работает	Увлажнитель не подключен к сети электроснабжения Отсутствует вода в резервуаре (показатель индикатора заполнения резервуара пустой)	Включить питание, проверить кабель питания Наполнить резервуар водой
Из увлажнителя не поступает вода	Слишком высокая влажность в помещении Резервуар находится слишком высоко над фундаментом	Сделать более высокую влажность Понижить резервуар до уровня фундамента
Низкая влажность по парку	Слишком высокая температура в помещении На предмете висит увлажнитель появляется белый налет	Зеркальце уменьшить влажность Насосный увлажнитель заменить Увлажнитель заменить на новый В комплект поставки увлажнителя
	Индикатор картриджа для деминерализации воды	Заменить картридж

94





 **PLASTON**
BONECO is a brand name of
PLASTON AG, Switzerland.

