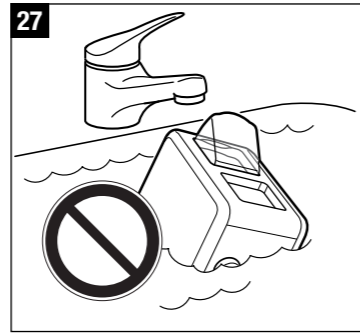
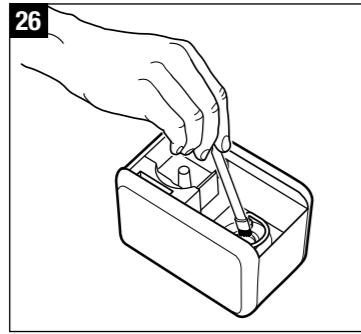
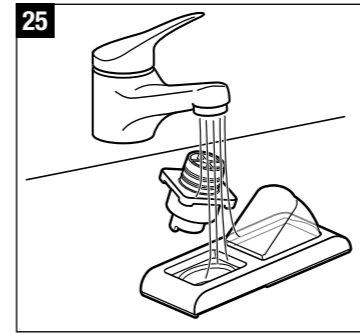
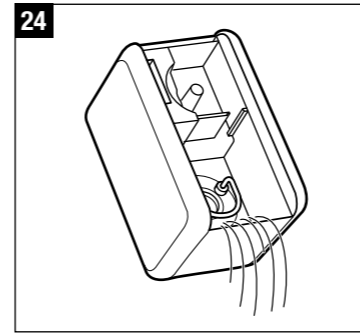
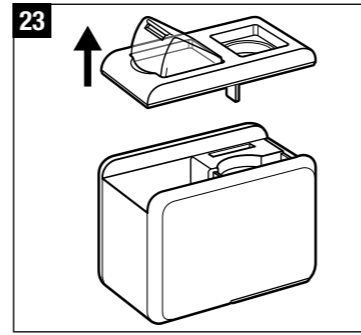
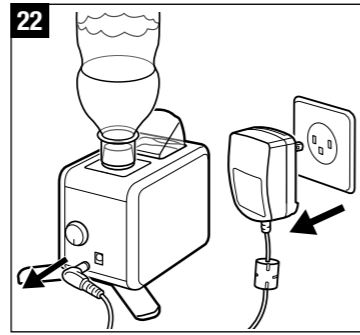
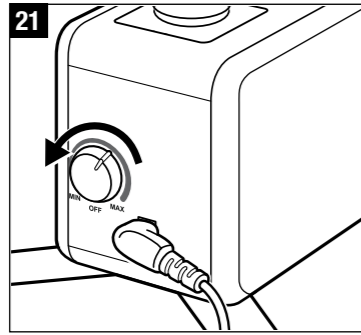
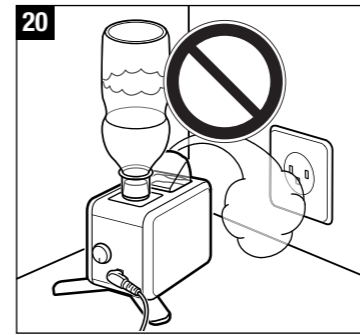
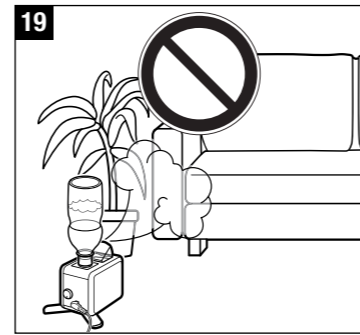
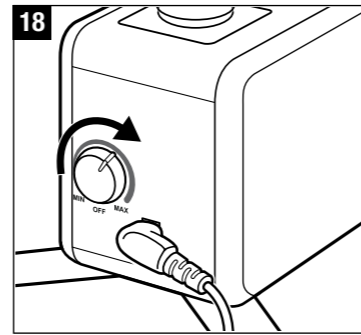
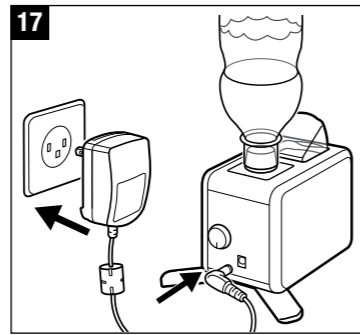
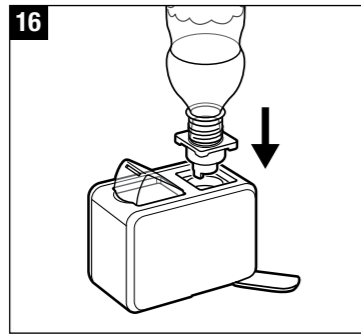
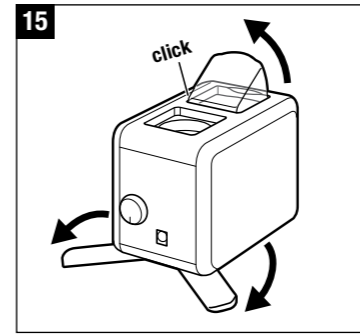
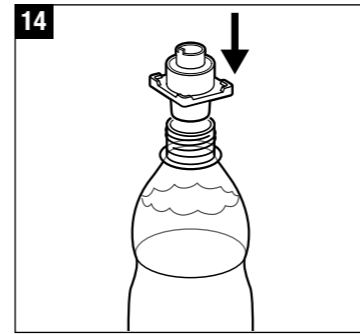
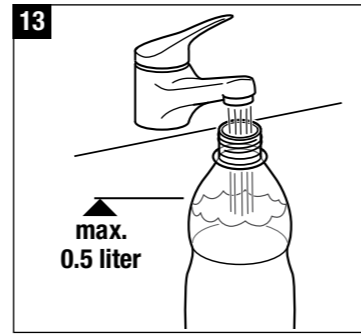
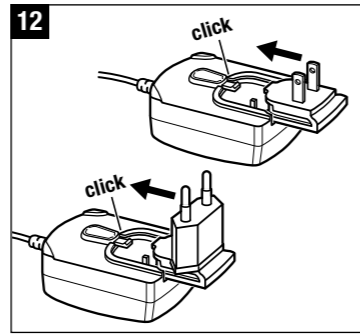
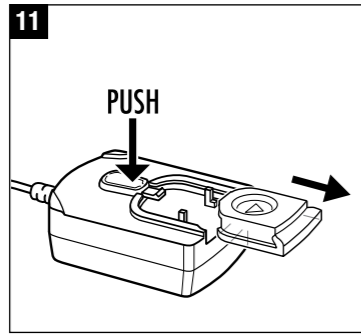
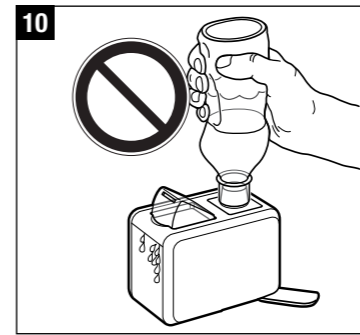
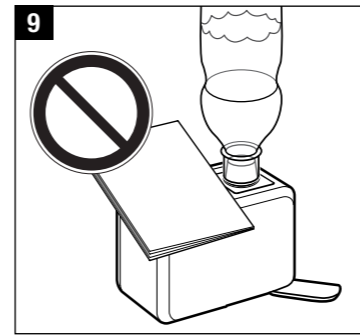
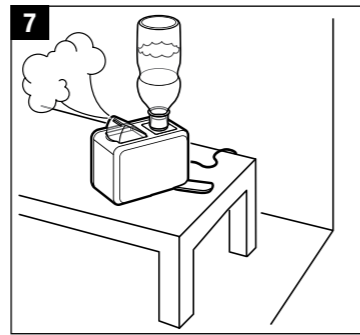
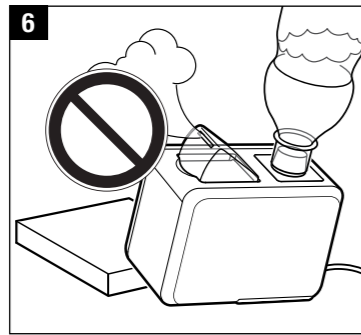
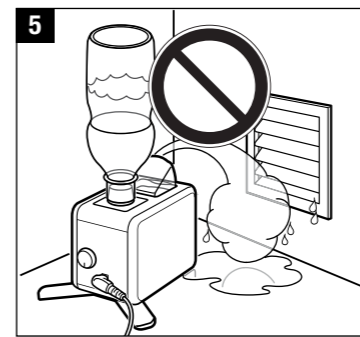
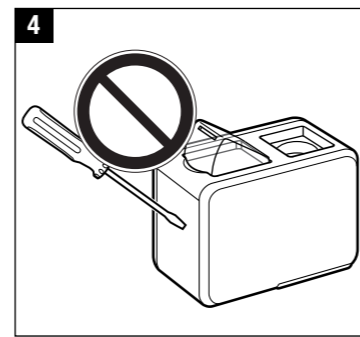
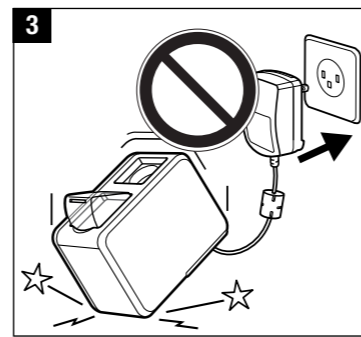
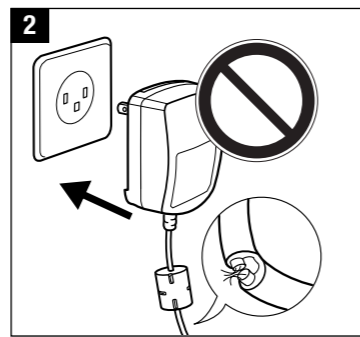
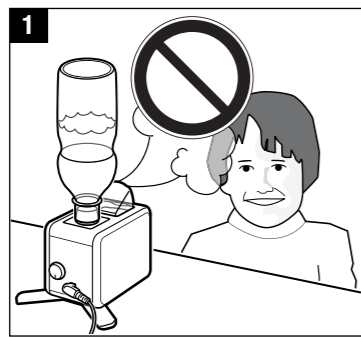


Safety Instructions

Sicherheitshinweise



Putting the unit into operation

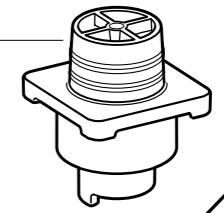
Gerät in Betrieb nehmen

Clean and service the unit

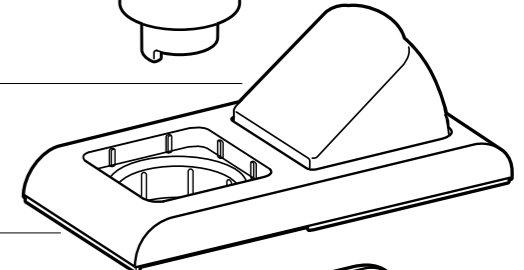
Gerät reinigen und warten

**Description of the appliance
Beschreibung des Geräts**

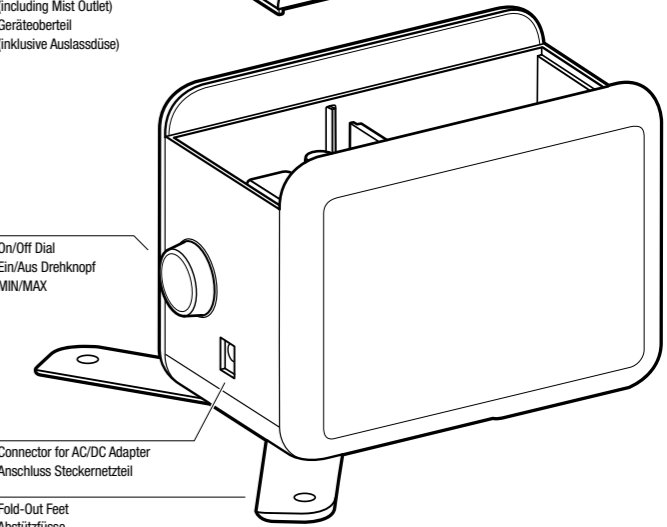
Bottle Base
Flaschenadapter



Mist Outlet/Nozzle
Auslassdüse



Upper Part
(including Mist Outlet)
Geräteoberteil
(inklusive Auslassdüse)

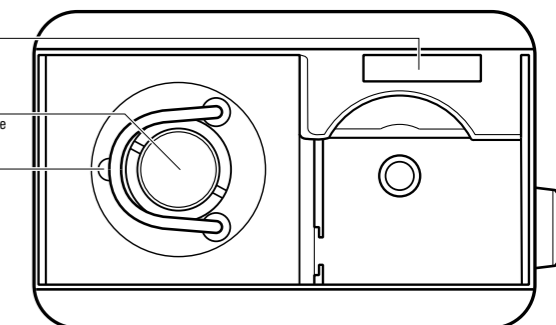


On/Off Dial
Ein/Aus Drehknopf
MIN/MAX

Connector for AC/DC Adapter
Anschluss Steckernetzteil

Fold-Out Feet
Abstützfüsse

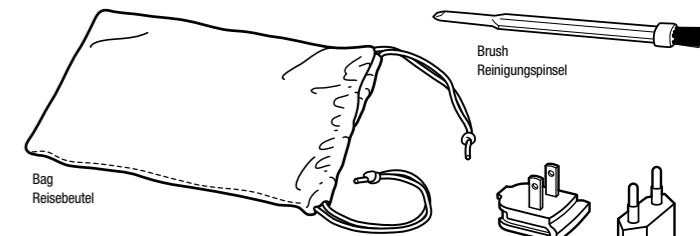
Air Vent
Luftaustritt



Transducer Membrane
Membrane

LED-Light
(Blue = On/
Red = Auto-Off)
LED-Licht
(Blaue = Ein/
Rot = Auto-Aus)

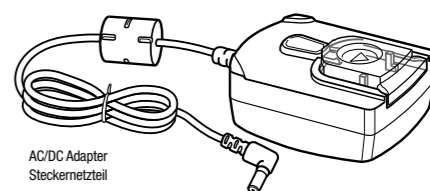
Bag
Reisebeutel



Brush
Reinigungspinsel

North American/Asia Plug
Amerikanischer/Asien Stecker

European Plug
Europäischer Stecker



AC/DC Adapter
Steckernetzteil