

Electronics Modula

32 F-12, 40-10, 40-12, 40-18, 50-12, 50-18, 65-8, 65-12, 65-15
80-8, 80-12, 100-12

Montage- und Betriebsanleitung
Installation and Operating Instructions
Instrukcja montażu i obsługi
Instrucțiuni de montaj și de utilizare
Руководство по монтажу и эксплуатации

Inhaltsverzeichnis **DE**

1. Sicherheitshinweise	
2. ModulA RED.....	
2.1 Lieferumfang	
2.2 Kunststoffdeckel wiederverwenden	
2.3 Demontage der Elektronik.....	
2.4 Vergleich Pumpen Typ	
2.5 Montage der Elektronik	
2.6 Weitere Informationen	
3. ModulA GREEN	
3.1 Lieferumfang	
3.2 Demontage der Elektronik.....	
3.3 Vergleich Pumpen Typ	
3.4 Montage der Elektronik	
3.5 Weitere Informationen	

Table of contents **EN**

1. Safety information	
2. ModulA RED	
2.1 Delivery contents.....	
2.2 Re-use plastic cover....	
2.3 Disassembly of the electronics	
2.4 Comparison of types	
2.5 Assembly of the electronics.....	
2.6 Further information	
3. ModulA GREEN	
3.1 Delivery contents.....	
3.2 Disassembly of the electronics	
3.3 Comparison of types	
3.4 Assembly of the electronics.....	
3.5 Further information	

Spis treści **PL**

1. Wskazówki bezpieczeństwa	
2. ModulA RED.....	
2.1 Zakres dostawy	
2.2 Wykorzystać ponownie pokrywę plastikową.....	
2.3 Demontaż elektroniki.....	
2.4 Porównanie typów pomp	
2.5 Montaż elektroniki	
2.6 Dodatkowe informacje	
3. ModulA GREEN	
3.1 Zakres dostawy	
3.2 Demontaż elektroniki	
3.3 Porównanie typów pomp	
3.4 Montaż elektroniki	
3.5 Dodatkowe informacje	

Cuprins **RO**

1. Indicații de siguranță	
2. ModulA RED	
2.1 Volumul de livrare.....	
2.2 Reutilizați capacul din material plastic.....	
2.3 Demontarea electronicii.....	
2.4 Compararea tipurilor de pompe.....	
2.5 Montarea electronicii	
2.6 Informații suplimentare	
3. ModulA GREEN	
3.1 Volumul de livrare.....	
3.2 Demontarea electronicii.....	
3.3 Compararea tipurilor de pompe.....	
3.4 Montarea electronicii	
3.5 Informații suplimentare	

Содержание **RU**

1. Указания по безопасности	
2. ModulA RED.....	
2.1 Объем поставки	
2.2 Установите на место пластиковую крышку.....	
2.3 Демонтаж электронных элементов	
2.4 Обратите внимание на тип насоса	
2.5 Монтаж электронных элементов	
2.6 Прочая информация.....	
3. ModulA GREEN	
3.1 Объем поставки	
3.2 Демонтаж электронных элементов	
3.3 Обратите внимание на тип насоса	
3.4 Монтаж электронных элементов	
3.5 Прочая информация.....	

Sicherheit Hinweisen DE



Der elektrische Anschluss muss von einem Fachmann ausgeführt werden. Die Vorschriften des örtlichen Energieversorgungsunternehmens (EVU) sind zu beachten. NIN (CENELEC)-Vorschriften beachten.



Vorsicht beim Öffnen des Klemmenkasten-Deckels! Elektronik kann bis zu 10 Minuten nach dem Ausschalten des Stromes unter Spannung sein.

Achtung

Vor jedem Eingriff in den Klemmenkasten muss die Stromversorgung der Pumpe abgeschaltet werden.

Safety information EN



The electrical connection must be provided by a technician in coordination with the local utility company. Mind the NIN (CENELEC) regulations.



Be careful when opening the lid for the electronics! The electronics may have current for up to 10 minutes after the power has been switched off.

Attention

Before every intervention in the terminal box, the power supply to the pump must be switched off.

Wskazówki bezpieczeństwa PL



Przyłącze elektryczne musi być wykonane przez specjalistę. Należy przestrzegać przepisów miejscowego zakładu energetycznego. Przestrzegać przepisów NIN (CENELEC).



Zachować ostrożność przy otwieraniu pokrywy skrzynki zaciskowej! Po wyłączeniu prądu elektronika może znajdować się jeszcze przez 10 minut pod napięciem.

Uwaga

Przed każdą ingerencją w skrzynkę zaciskową należy odłączyć zasilanie elektryczne pompy.

Indicații de siguranță RO



Indicații privind siguranța
Bransamentul electric trebuie realizat de către un specialist. Se vor respecta regulamentele furnizorilor locali de energie. Se vor respecta regulamentele NIN (CENELEC).



Atenție la deschiderea capacului cutiei de conexiune!
Electronica poate rămâne sub tensiune până la 10 minute după întreruperea alimentării cu energie electrică.

Atenție

Întrerupeți alimentarea cu energie electrică a pompei anterior intervenției la cutia de conexiune.

Указания по безопасности RU



Электрические соединения должны устанавливаться специалистом. Необходимо соблюдать предписания местной организации по энергоснабжению (EVU). Соблюдайте нормативы NIN (Европейского комитета по стандартизации в электротехнике CENELEC).



Соблюдайте осторожность при открывании крышки клеммной коробки! Электронные элементы могут находиться под напряжением в течение 10 минут после выключения.

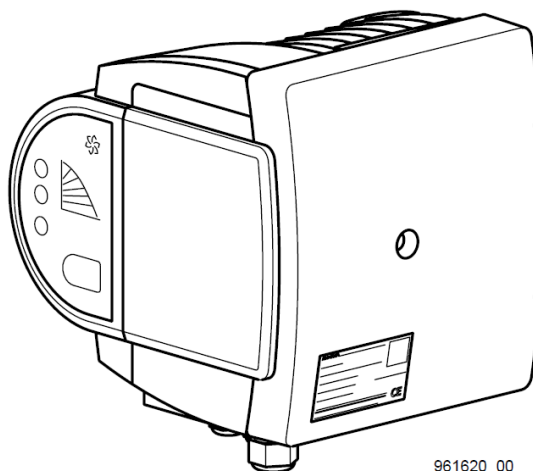
Внимание

Перед тем как открыть клеммную коробку, отключите электрическое питание насоса.

2 Moduła ... RED

2.1 Lieferumfang / Delivery contents / Zakres dostawy
Volumul de livrare / Объем поставки

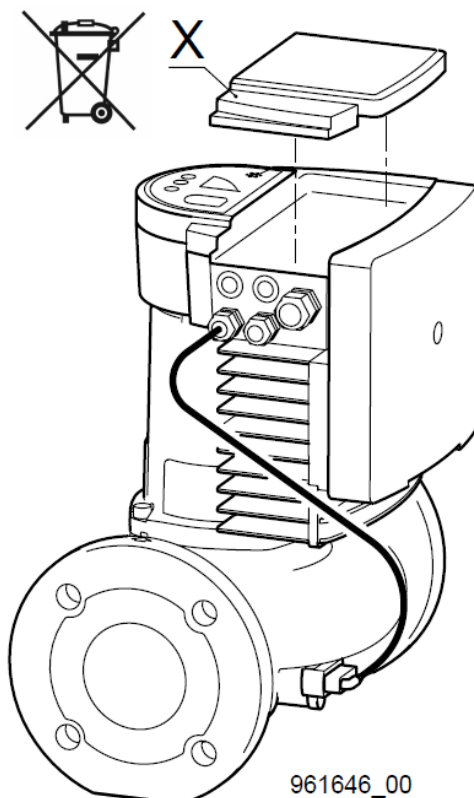
2.1.1



961620_00

2.2 Kunststoffdeckel wiederverwenden / Re-use plastic cover / Wykorzystać ponownie pokrywę plastikową
Reutilizați capacul din material plastic / Установите на место пластиковую крышку

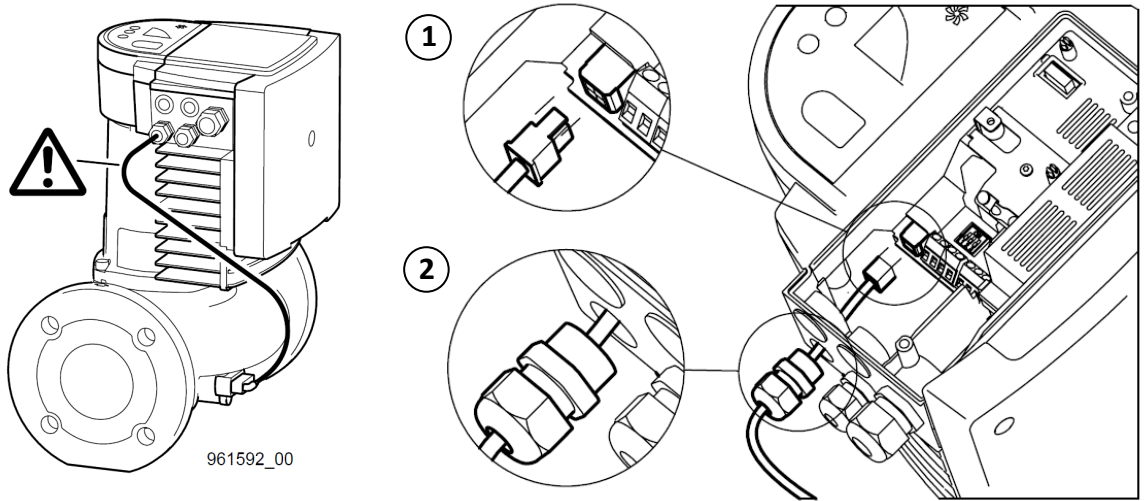
2.2.1



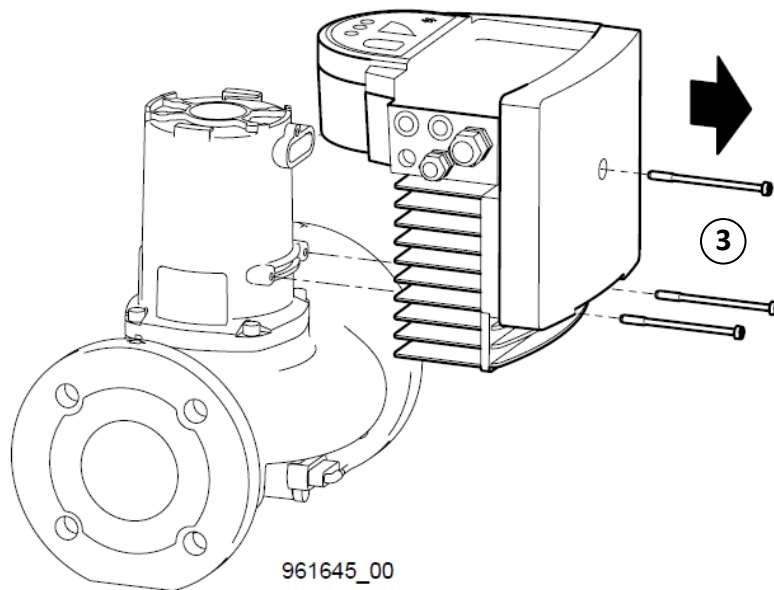
961646_00

2.3 Demontage der Elektronik / Disassembly of the electronics / Demontaż elektroniki
Demontarea electronicii / Демонтаж электронных элементов

2.3.1

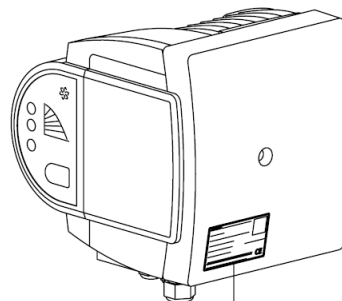
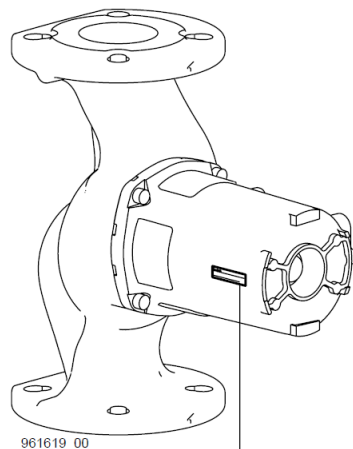


2.3.2



2.4 Vergleich Pumpen Typ / Comparison of types / Porównanie typów pomp
Compararea tipurilor de pompe / Обратите внимание на тип насоса

2.4.1



ModulA 40-10 220 RED

=

Electronics ModulA 40-10 ✓

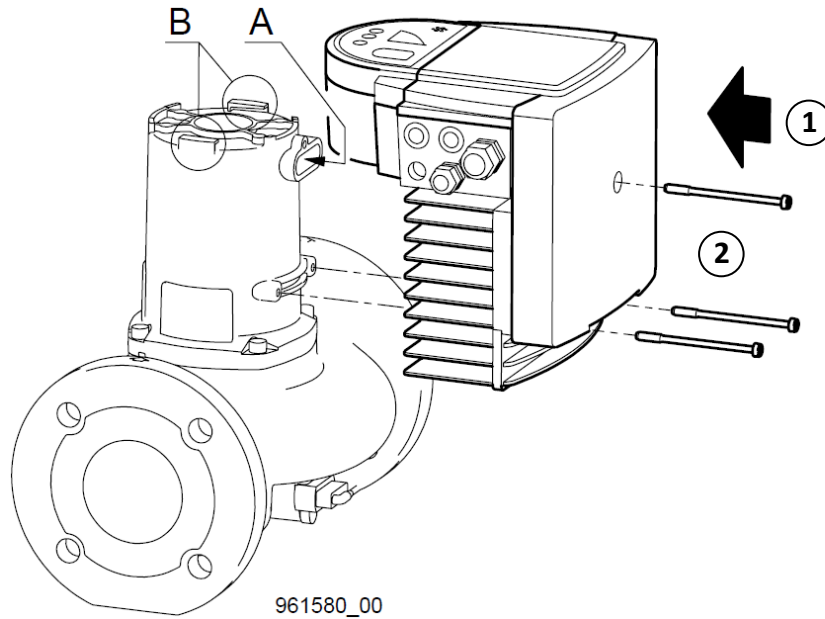
ModulA 50-12 270 RED

=

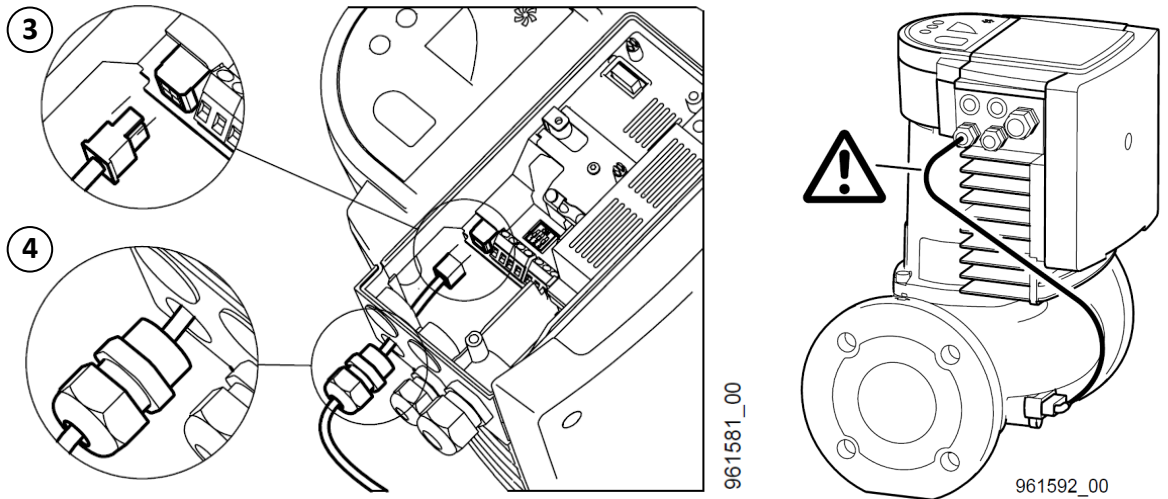
~~Electronics ModulA 40-10~~

2.5 Montage der Elektronik / Assembly of the electronics / Montaż elektroniki
Montarea electronicii / Монтаж электронных элементов

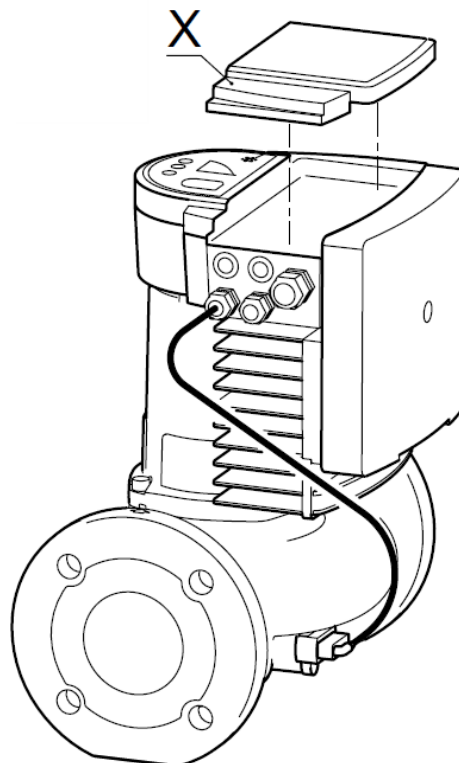
2.5.1



2.5.2



2.5.3



DE

EN



Elektrischer Anschluss
Inbetriebnahme
Betriebskontrolle
Einstellungen
Wartung und Service
Störungsübersicht
Siehe Montage und Betriebsanleitung
08 0432 2011



Electrical connection
Initiation
operating control
Settings
Maintenance, servicing
Summary of malfunctions
See installation and operating instructions 08 0432 2011

PL

RO



Przyłącze elektryczne
Uruchomienie
Kontrola pracy
Ustawienia
Konserwacja i serwis
Przegląd usterek
Patrz instrukcja montażu i obsługi
08 0432 2011



Branșamentul electric
Punerea în funcțiune
Controlul de exploatare
Reglajele
Întreținere și service
Lista deranjamentelor
Vezi instrucțiunile de montaj și de utilizare 08 0432 2011

RU

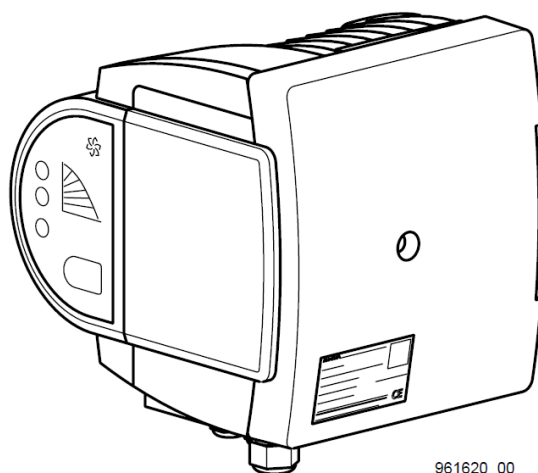


Электрическое соединение
Пуск в эксплуатацию
Производственный контроль
Регулировки
Техническое обслуживание и сервис
Список неисправностей
Смотрите Руководство по монтажу и эксплуатации
08 0432 2011

3 Modula ... GREEN

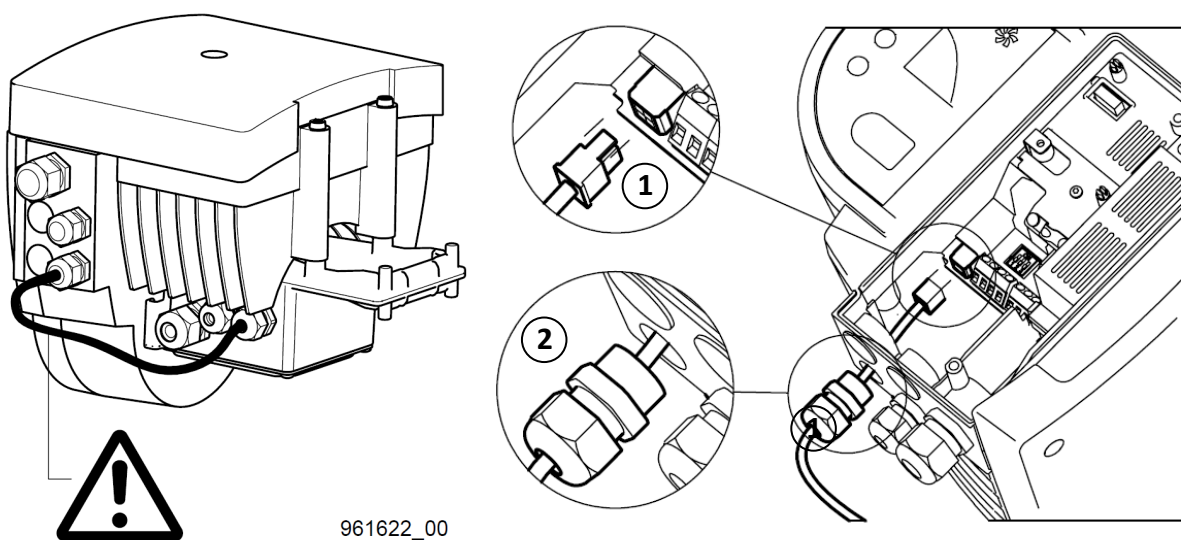
3.1 Lieferumfang / Delivery contents / Zakres dostawy Volumul de livrare / Объем поставки

3.1.1

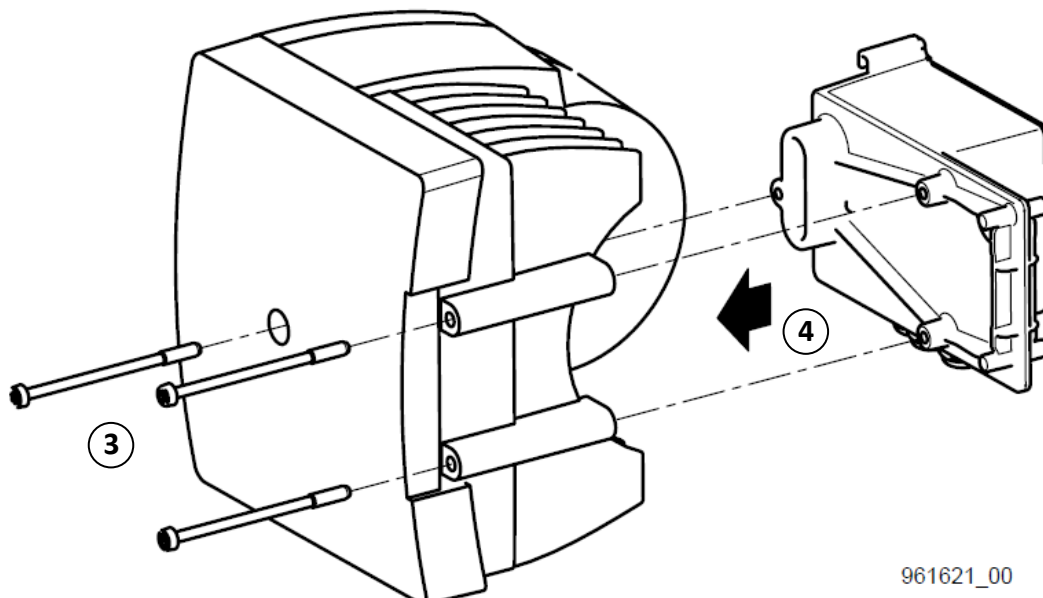


3.2 Demontage der Elektronik / Disassembly of the electronics / Demontaż elektroniki Demontarea electronicii / Демонтаж электронных элементов

3.2.1

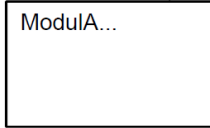
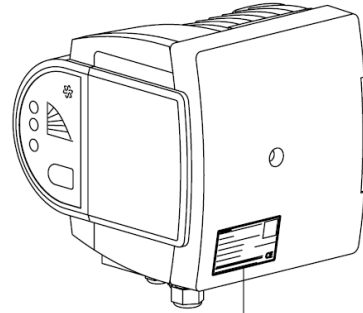
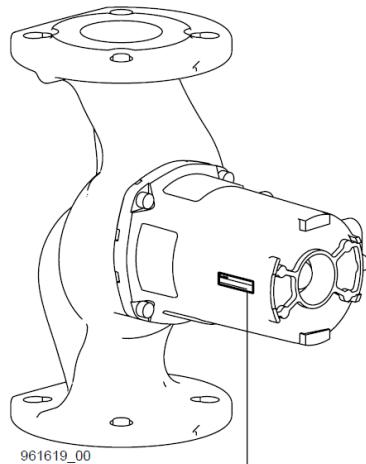


3.2.2



3.3 Vergleich Pumpen Typ / Comparison of types / Porównanie typów pomp
 Compararea tipurilor de pompe / Обратите внимание на тип насоса

3.3.1



Modula 40-10 220 GREEN

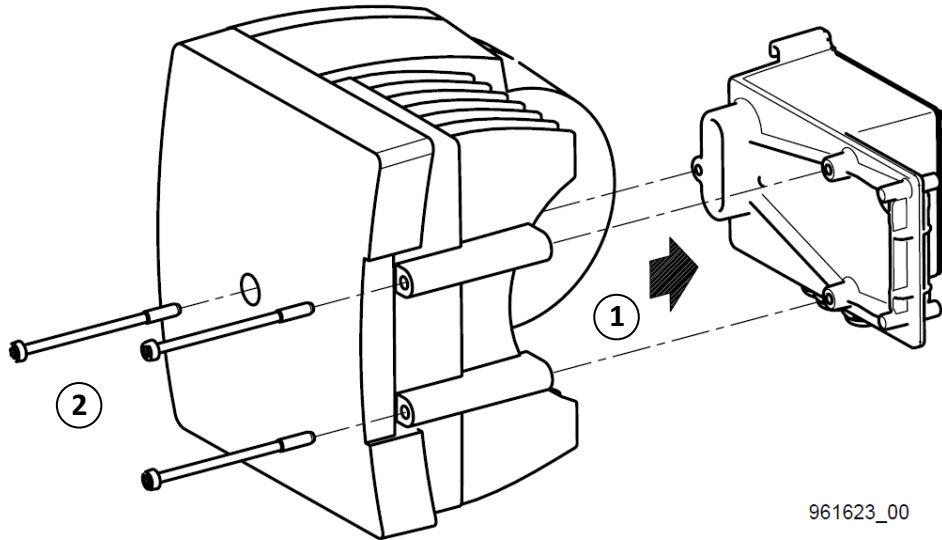
= Electronics Modula 40-10 ✓

Modula 50-12 270 GREEN

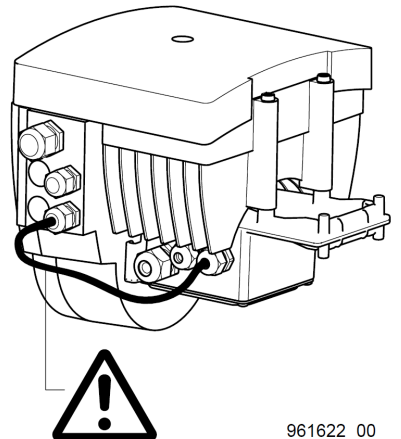
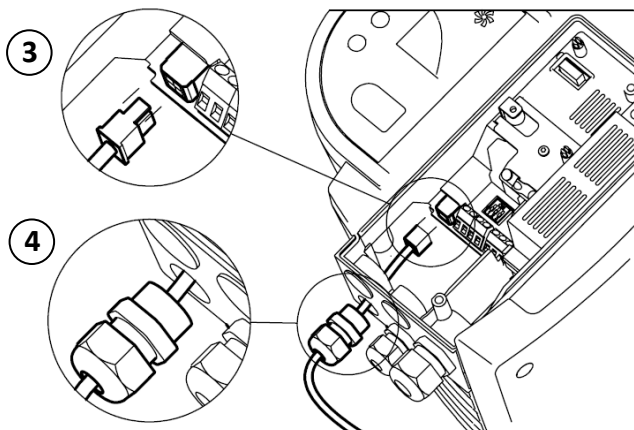
= ~~Electronics Modula 40-10~~

3.4 Montage der Elektronik / Assembly of the electronics / Montaj elektronikii
 Montarea electronicii /

3.4.1



3.4.2



3.5 Weitere Informationen / Further information / Dodatkowe informacje
Indicații de siguranță / Прочая информация

DE

EN



Elektrischer Anschluss
Inbetriebnahme
Betriebskontrolle
Einstellungen
Wartung und Service
Störungsübersicht
Siehe Montage und Betriebsanleitung
08 0439 2011



Electrical connection
Initiation
operating control
Settings
Maintenance, servicing
Summary of malfunctions
See installation and operating instructions 08 0439 2011

PL

RO



Przyłącze elektryczne
Uruchomienie
Kontrola pracy
Ustawienia
Konserwacja i serwis
Przegląd usterek
Patrz instrukcja montażu i obsługi
08 0432 2011



Branșamentul electric
Punerea în funcțiune
Controlul de exploatare
Reglajele
Întreținere și service
Lista deranjamentelor
Vezi instrucțiunile de montaj și de utilizare 08 0432 2011

RU



Электрическое соединение
Пуск в эксплуатацию
Производственный контроль
Регулировки
Техническое обслуживание и сервис
Список неисправностей
Смотрите Руководство по монтажу и эксплуатации
08 0432 2011

**Biral AG**

Südstrasse 10
CH-3110 Münsingen
T +41(0) 31 720 90 00
F +41(0) 31 720 94 42
E-Mail: info@biral.ch
www.biral.ch

**Biral GmbH**

Präzisionspumpen
Freiherr-vom-Stein-Weg 15
D-72108 Rottenburg am Neckar
T +49 (0) 7472 16 33 0
F +49 (0) 7472 16 34 0
E-Mail: info@biral.de
www.biral.de

**Biral Pompen B.V**

Printerweg 13 3821 AP
Postbus 2650 3800 GE
NL-Amersfoort
T +31(0) 33 455 94 44
F +31(0) 33 455 96 10
E-Mail: info@biral.nl
www.biral.nl