

Instrukcja obsługi i montażu
BUZ-500/300.90 N
BUZ-500/300.93 N
Zbiorniki multiwalentne BUZ

Zamieszczone w instrukcji schematy instalacyjne nie zastępują projektu instalacji i mogą służyć jedynie do celów poglądowych. Produkt nie jest przeznaczony do używania przez osoby o obniżonej sprawności fizycznej / psychicznej lub nieposiadających doświadczenia i wiedzy, jeśli osoby te nie są nadzorowane lub instruowane przez osobę odpowiedzialną za ich bezpieczeństwo. Zabrania się obsługi urządzenia przez dzieci.

Zastrzega się możliwość wprowadzania zmian konstrukcyjnych i zmian w instrukcji.

©NIBE-BIAWAR 2016

Spis treści

1. Informacje ogólne	4
1.1 Wstęp	4
1.2 Zastosowanie	4
1.3 Kontakt	4
2. Budowa	5
3. Instalacja	6
3.1 Miejsce ustawienia	6
3.2 Demontaż obudowy	6
3.3 Wymagania instalacyjne	7
3.3.1. Zbiornik wewnętrzny	7
3.3.2. Zbiornik zewnętrzny:	7
3.3.3. Wężownica:	8
3.4 Wymagania ogólne	8
3.5 Izolacja termiczna instalacji	8
4. Podłączenie, uruchomienie	8
4.1 Podłączenie.....	8
4.2 Uruchomienie.....	8
4.3 Wymagania ogólne	9
5. Konserwacja	9
5.1 Odizolowana ochronna anoda magnezowa.....	9
5.2 Pomiar stopnia zużycia anody	9
5.3 Wymiana odizolowanej anody magnezowej ochronnej ...	10
6. Akcesoria	11
7. Serwis	11
8. Recykling i utylizacja	11
9. Dane techniczne	11
KARTA GWARANCYJNA	14

1. Informacje ogólne

1.1 Wstęp

Dziękujemy za okazane zaufanie i wybór urządzeń marki BIAWAR. Aby móc w pełni skorzystać z zalet tego urządzenia, prosimy przed użyciem przeczytać niniejszą instrukcję, a w szczególności rozdziały dotyczące informacji ogólnych, działania i konserwacji oraz gwarancji. Prosimy przechowywać instrukcję w bezpiecznym miejscu i udostępnić ją w razie potrzeby.

UWAGA

Rozdziały instrukcji dotyczące instalacji, przeglądów i konserwacji są przeznaczone dla wykwalifikowanego instalatora.

UWAGA

Producent nie ponosi odpowiedzialności za szkody spowodowane przez nieprzestrzeganie zaleceń i uwag zawartych w tej instrukcji.

1.2 Zastosowanie

Zbiorniki multiwalentne BUZ 500/300.90N oraz BUZ 500/300.93N marki BIAWAR powstały jako połączenie dwóch zbiorników - zbiornika buforowego i zbiornika do ciepłej wody użytkowej. Zewnętrzny zbiornik służy do akumulacji ciepła na potrzeby instalacji centralnego ogrzewania oraz podgrzewu c.w.u. . Natomiast wewnętrzny zbiornik emaliowany służy do podgrzewania i magazynowania ciepłej wody użytkowej. Urządzenia te umożliwiają współpracę z niemal każdą instalacją centralnego ogrzewania opartą na kilku różnych źródłach ciepła np. pompy ciepła, systemy solarne, kominek z płaszczem wodnym itp. przy czym podczas montażu należy zawsze stosować się do zaleceń zawartych w niniejszej instrukcji montażu i eksploatacji. Urządzenia te znajdują zastosowanie w gospodarstwach domowych, budynkach użyteczności publicznej, zakładach przemysłowych itp.

INFORMACJA

Wszystkie wyroby umożliwiają dołączenie elektrycznego modułu grzejnego zawierającego grzałkę elektryczną z termostatem i wyłącznikiem termicznym.

UWAGA

Zewnętrzny zbiornik akumuluje ciepło na potrzeby instalacji centralnego ogrzewania oraz podgrzewu c.w.u. Natomiast zbiornik wewnętrzny służy do podgrzewania i zaopatrywania w ciepłą wodę użytkową (c.w.u.). Urządzenia można stosować tylko do tego celu. Każde niewłaściwe i niezgodne z przeznaczeniem zastosowanie jest niedozwolone.

Inne zastosowanie traktowane jest jako niezgodne z przeznaczeniem. Za wynikające z tego tytułu szkody nie odpowiada producent ani dostawca.

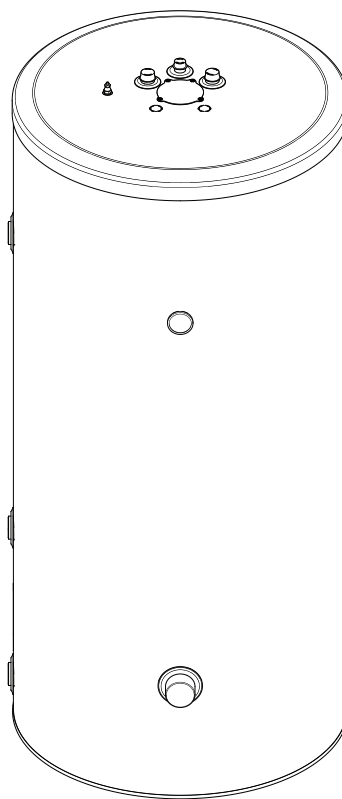
1.3 Kontakt

W razie jakichkolwiek pytań lub wątpliwości prosimy o kontakt z naszą firmą:

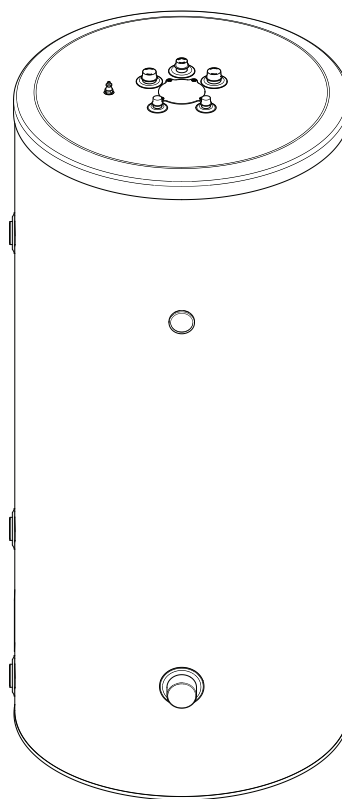
NIBE-BIAWAR Sp. z o.o.
Al. Jana Pawła II 57
15-703 Białystok

Tel (85) 662 84 90
fax (85) 662 84 09
www.biawar.com.pl

NIBE-BIAWAR sp. z o.o. zastrzega sobie prawo do wprowadzenia zmian technicznych oferowanych wyrobów.



Rys. 1 Zbiornik multiwalentny BUZ-500/300.90N.



Rys. 2 Zbiornik multiwalentny BUZ-500/300.93N.

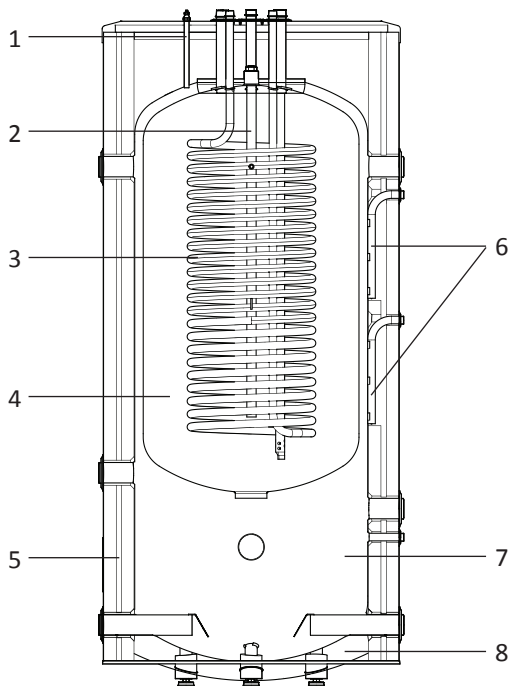
2. Budowa

Zbiorniki multiwalentne BUZ 500/300.90/93N stanowią połączenie dwóch zbiorników. Zewnętrzny zbiornik, pokryty na zewnątrz farbą antykorozyjną, pozwala na pracę w instalacjach grzewczych o ciśnieniu maksymalnym 3 bar. Pełni on funkcję bufora i płaszcza grzejnego. Czynnik grzewczy przepływając przez górną część zbiornika buforowego ogrzewa wodę użytkową w zbiorniku wewnętrznym. Zbiornik wewnętrzny, przeznaczony jest do podgrzewania ciepłej wody użytkowej. Podgrzew c.w.u. realizowany jest przez górną część bufora lub wewnętrzną wężownicę (dotyczy modelu .93). Zabezpieczony jest przed korozją emalią ceramiczną oraz odizolowaną ochronną anodą magnezową. Pozwala on na pracę w instalacjach wody użytkowej, w których ciśnienie max. wynosi 6 bar. Konstrukcja „zbiornik w zbiorniku” w połączeniu z dużą powierzchnią grzewczą ścianek zbiornika oraz wężownicy w modelu .93, pozwala na bardzo efektywne podgrzewanie wody użytkowej. Izolację cieplną urządzeń stanowi polistyren EPS 200, zapewniający bardzo dobre właściwości termoizolacyjne. Izolacja termiczna osłonięta jest płaszczem z wysokiej jakości tworzywa sztucznego. Urządzenia standardowo wyposażone zostały w termometr zegarowy.

Zbiorniki multiwalentne BUZ występują w dwóch konfiguracjach: BUZ - 500/300.90 - urządzenie bez wężownic, BUZ - 500/300.93 - urządzenie z wężownicą grzewczą w zbiorniku ciepłej wody użytkowej.

UWAGA

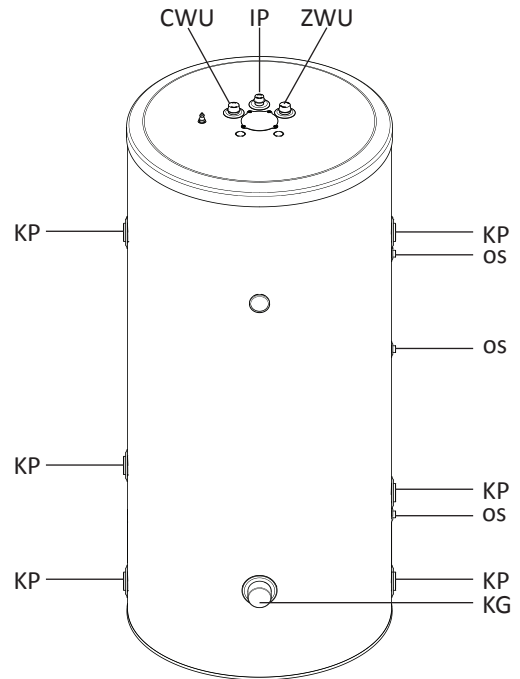
Zbiorniki multiwalentne BUZ umożliwiają podłączenie instalacji cyrkulacyjnej ciepłej wody użytkowej oraz elektrycznego modułu grzejnego w części buforowej.



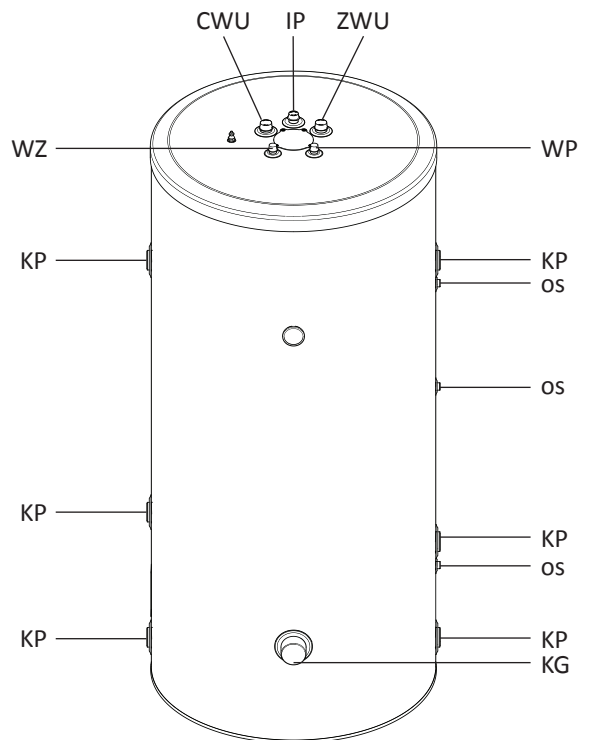
Rys. 3 Przekrój przez BUZ - 500/300.93N

OPIS:

1. Odpowietrznik mechaniczny
2. Odizolowana ochronna anoda magnezowa
3. Wężownica spiralna
4. Zbiornik wewnętrzny c.w.u. (emaliowany)
5. Izolacja termiczna EPS 200
6. Rura osłonowa czujnika temperatury
7. Zbiornik zewnętrzny (zabezpieczony farbą antykorozyjną)
8. Izolacja dolna zbiornika



Rys. 4 BUZ - 500/300.90N



Rys. 5 BUZ - 500/300.93N

- KP-** Króciec przyłączeniowy czynnika grzewczego
- KG-** Króciec modułu grzejnego
- OS-** Osłona czujnika temperatury
- WZ-** Króciec zasilania wężownicy
- WP-** Króciec powrotu z wężownicy
- CWU-** Króciec poboru ciepłej wody użytkowej
- ZWU-** Króciec zasilania wody zimnej
- IC-** Cyrkulacja c.w.u.

3. Instalacja

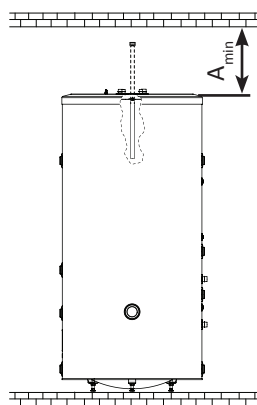
3.1 Miejsce ustawienia

Zbiorniki multiwalentne BUZ mogą być instalowane w dowolnym pomieszczeniu, zabezpieczonym przed spadkiem temperatury poniżej 0°C, wygodnym dla użytkownika (np. w piwnicy, kotłowni itp.), w sposób, który w przyszłości zapewni bezproblemowe przeprowadzenie czynności konserwacyjnych lub serwisowych itp. Co do zasady miejsce ustawienia zbiornika należy dobrać w sposób umożliwiający odpowiednio racjonalne prowadzenie zarówno instalacji wody użytkowej jak i przewodów grzewczych. Dla uniknięcia strat energii cieplnej wszystkie przewody hydrauliczne należy dokładnie zaizolować. Przy wyborze miejsca ustawienia należy uwzględnić ciężar napełnionego urządzenia.

Przy montażu zbiornika należy dodatkowo wziąć pod uwagę wolną przestrzeń nad urządzeniem niezbędną do obsługi/wymiany ochronnej anody magnezowej równą w przybliżeniu długości anody (patrz Rys 4 oraz Tabela 1).

INFORMACJA

W przypadku niewystarczającej ilości miejsca nad urządzeniem niezbędnego do obsługi/wymiany standardowej anody magnezowej – w zastępstwie anody magnezowej można zastosować odpowiednią anodę tytanową lub odpowiednią magnezową anodę łańcuchową. Zestawienie anod ochronnych patrz Pkt. 6 Akcesoria i części zamienne.



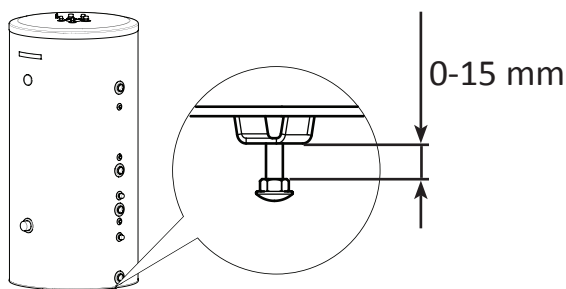
A_{min} - minimalna odległość do obsługi/wymiany ochronnej anody magnezowej

Rys. 6 Minimalna odległość do obsługi / wymiany odizolowanej magnezowej anody ochronnej

Tabela 1 Minimalne odległości wymagane do wymiany ochronnej anody magnezowej (patrz Rys. 6).

	Jedn.	BUZ 500/300.90 N	BUZ 500/300.93 N
A_{min}	mm	700	1000

Ustawienie i poziomowanie urządzenia realizuje się za pomocą regulowanych nóżek (patrz Rys 7).



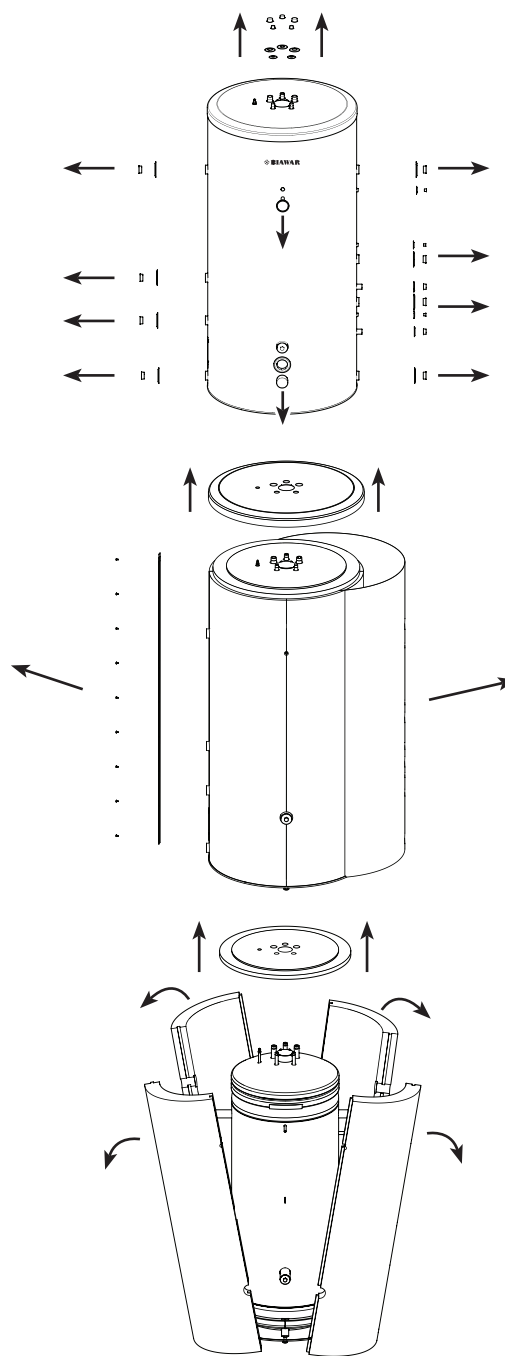
Rys. 7 Poziomowanie urządzenia.

3.2 Demontaż obudowy

Aby ułatwić wniesienia urządzenia, istnieje możliwość zdemontowania obudowy zewnętrznej wraz z izolacją termiczną. W tym celu należy postępować zgodnie z poniższą instrukcją:

1. Usunąć termometr zegarowy oraz zaślepkę króćca modułu grzejnego.
2. Usunąć czerwone korki zabezpieczające z króćców.
3. Usunąć czarne przepusty.
4. Zdjąć pokrywę górną zbiornika wraz ze styropianową izolacją.
5. Odkręcić wkręty i zdemontować listwę łączącą płaszcz obudowy.
6. Zdemontować płaszcz obudowy.
7. Zdemontować czteroczęściową izolację zbiornika wykonaną z polistyrenu EPS 200.

Po ustawieniu zbiornika we właściwym miejscu, zdemontowane elementy należy zamontować w odwrotnej kolejności.



Rys. 8 Demontaż obudowy

3.3 Wymagania instalacyjne

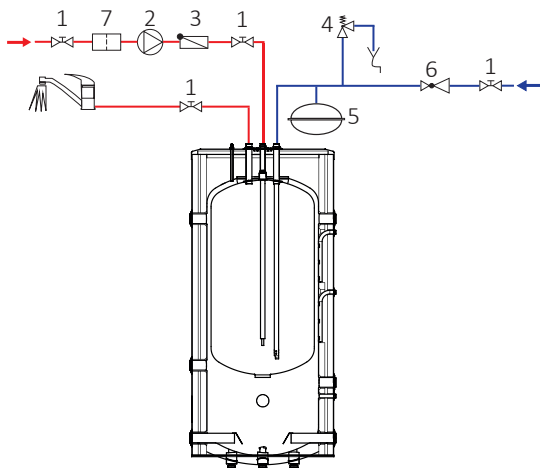
UWAGA

Zainstalowanie i pierwsze uruchomienie urządzenia powinno być wykonane przez osobę z odpowiednimi kwalifikacjami. Instalator powinien poinformować użytkownika odnośnie funkcji wyrobu oraz udzielić niezbędnej informacji co do bezpiecznego użytkowania.

Zbiorniki BUZ są urządzeniami ciśnieniowym, tzn. w chwili podłączenia do instalacji, ciśnienia panujące w zbiornikach/wężownicach są równoważne ciśnieniom w odpowiadających im instalacjach. Zabezpieczenie przed nadmiernym wzrostem ciśnienia należy wykonać zgodnie z obowiązującymi przepisami.

3.3.1. Zbiornik wewnętrzny

Zbiornik wewnętrzny (c.w.u.) należy podłączyć do instalacji wody użytkowej o ciśnieniu wody min. 1 bar, max 6 bar, zgodnie ze schematem instalacyjnym (Rys. 9). Jeżeli ciśnienie na wejściu zimnej wody do zbiornika ma wartość wyższą niż 6 bar, należy przed zaworem bezpieczeństwa zastosować reduktor ciśnienia. Zabezpieczenie przed nadmiernym wzrostem ciśnienia należy wykonać zgodnie z obowiązującymi przepisami. Na przewodzie doprowadzającym wodę zimną bezwzględnie należy zainstalować zawór bezpieczeństwa o ciśnieniu znamionowym 6 bar, który będzie chronił zbiornik przed nadmiernym wzrostem ciśnienia.



Rys. 9 Schemat instalacyjny (zbiornik wewnętrzny)

OPIS:

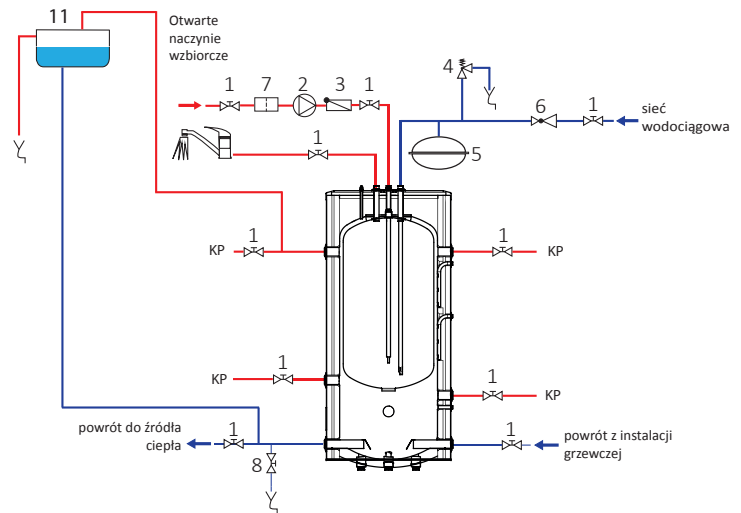
1. Zawór odcinający
2. Pompa cyrkulacyjna c.w.u.
3. Zawór zwrotny
4. Zawór bezpieczeństwa
5. Naczynie przeponowe c.w.u.
6. Reduktor ciśnienia (opcjonalnie, jeżeli ciśnienie w instalacji wody użytkowej przekracza 6 bar)
7. Filtr siatkowy

3.3.2. Zbiornik zewnętrzny:

Zbiornik zewnętrzny urządzeń multiwalentnych BUZ, może być włączony do układu otwartego lub zamkniętego centralnego ogrzewania. Ciśnienie w instalacji nie może przekraczać max. ciśnienia pracy urządzenia (Max ciśnienia pracy urządzeń patrz Tabela 3 Dane techniczne) oraz minimalnego ze względu na pracę pomp obiegowych.

Układ otwarty:

Zbiornik zewnętrzny może być włączony do układu c.o. zabezpieczonego otwartym naczyniem wzbiorczym zgodnie z obowiązującymi regulacjami i normami. Podłączenie zbiornika zewnętrznego do układu otwartego należy wykonać zgodnie ze schematem instalacyjnym (Rys. 10).



Rys. 10 Schemat instalacyjny (układ otwarty)

OPIS (dotyczy Rys 10 i 11):

1. Zawór odcinający
2. Pompa cyrkulacyjna c.w.u.
3. Zawór zwrotny
4. Zawór bezpieczeństwa
5. Naczynie przeponowe c. w. u.
6. Reduktor ciśnienia (opcjonalnie, jeżeli ciśnienie w instalacji wody użytkowej przekracza 6 bar)
7. Filtr siatkowy
8. Zawór spustowy
9. Naczynie przeponowe c.o.
10. Zawór bezpieczeństwa c.o.
11. Otwarte naczynie wzbiorcze.

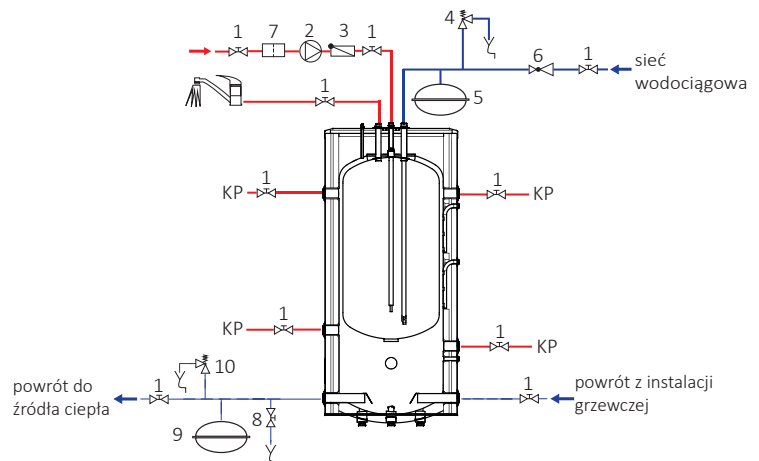
Układ zamknięty

Zbiornik zewnętrzny może zostać włączony do układu c.o. zamkniętego zabezpieczonego zgodnie z aktualnie obowiązującymi przepisami i normami.

Zbiornik zewnętrzny pracujący w układzie zamkniętym należy bezwzględnie wyposażyć w odpowiedni zawór bezpieczeństwa (najlepiej na powrocie czynnika grzewczego do źródła ciepła) o ciśnieniu znamionowym 3 bar.

UWAGA

Po włączeniu urządzenia do zamkniętego systemu c.o., należy zainstalować dodatkowe lub zwiększyć pojemność istniejącego naczynia przeponowego.



Rys. 11 Schemat instalacyjny (układ zamknięty)

3.3.3. Wężownica:

Wężownica urządzenia multiwalentnego BUZ 500/300.93N może współpracować ze źródłami ciepła, w których ciśnienie oraz temperatura czynnika grzewczego nie przekraczają max wartości pracy wężownicy (max ciśnienie oraz temperatura pracy wężownicy patrz Tabela 3 Dane techniczne).

Konstrukcja zbiornika BUZ 500/300.93N umożliwia podgrzew c.w.u. z dwóch niezależnych źródeł ciepła z różnymi czynnikami grzewczymi. Może to być np. system solarny i kocioł na paliwo stałe. W takim przypadku system solarny podłączamy do wężownicy, a kocioł na paliwo stałe do płaszcza części buforowej.

3.4 Wymagania ogólne

- Zawory bezpieczeństwa (zarówno po stronie c.w.u. jak i instalacji c.o.) należy wyposażyć w przewody odpływowe doprowadzone do kanalizacji lub kratki ściekowej. Przewody odpływowe powinny być zainstalowane z odpowiednim spadkiem w otoczeniu wolnym od przemarzań i pozostawać otwarte do atmosfery. Producent nie ponosi odpowiedzialności za zalanie pomieszczenia w wyniku zadziałania zaworu.
- Nie należy zamykać zaworów bezpieczeństwa ani przewodów odpływowych, tak aby w zbiornikach nie mogło powstać nadciśnienie.
- Chwilowy, niewielki wyciek z zaworu bezpieczeństwa świadczy o wzroście ciśnienia powyżej znamionowego i zadziałaniu zaworu. Nie wolno temu zapobiegać, ponieważ zablokowanie zaworu bezpieczeństwa może być przyczyną awarii urządzenia.
- Nie wolno korzystać z urządzenia jeżeli występuje niedrożność któregokolwiek z zaworów bezpieczeństwa.
- Montaż jakichkolwiek przewężeń (np. reduktorów, osadników zanieczyszczeń, zaworów odcinających itp.) pomiędzy zbiornikiem a zaworem bezpieczeństwa jest niedozwolony. Dopuszcza się jedynie montaż trójnika z zaworem spustowym, oraz trójnika z naczyniem przeponowym.

3.5 Izolacja termiczna instalacji

W celu zminimalizowania strat energii cieplnej, po zamontowaniu urządzenia i przeprowadzeniu próby szczelności, należy dokładnie zaizolować wszelkie króćce przyłączeniowe, rurociągi oraz osłony czujnika temperatury. Do tego celu należy wykorzystać izolację termiczną o odpowiednio dobranej grubości i odpowiednich parametrach termoizolacyjnych.

INFORMACJA

Brak izolacji termicznej, nieodpowiednia jej grubość lub izolacja wykonana z nieodpowiednich materiałów spowoduje pogorszenie parametrów termoizolacyjnych urządzenia i instalacji.

4. Podłączenie, uruchomienie

4.1 Podłączenie

Przy instalowaniu zbiorników BUZ - 500/300.90/93N zalecamy postępować zgodnie z poniższą instrukcją.

UWAGA

Przyłącze zbiornika nie powinno być wykonane z materiałów szlachetniejszych od stali węglowej z uwagi na występowanie wzmożonej korozji elektrochemicznej. Dotyczy to złączy (kształtek) mających bezpośredni styk z gwintem króćca zbiornika. Zaleca się aby złączki (kształtki) były ocynkowane.

INFORMACJA

Zaleca się łączenie króćców zbiornika z odpowiednimi przewodami instalacji za pomocą śrubunków umożliwiających demontaż zbiornika w razie konieczności.

Podłączenie zbiornika c.w.u. (opis zgodnie z Rys. 5):

1. Usunąć korki zabezpieczające z króćców.
2. Podłączyć odbiorniki ciepłej wody (CWU).
3. Podłączyć dopływ zimnej wody z wymaganą armaturą bezpieczeństwa (ZWU).
4. Jeśli instalacja wyposażona jest w cyrkulację c.w.u., podłączyć ją do króćca cyrkulacji c.w.u. (IC).
5. Jeśli zbiornik wyposażony jest w wężownicę (BUZ-500/300.93N), zasilanie czynnika grzewczego podłączyć do króćca WZ natomiast powrót do króćca WP (Rys. 5).

Podłączenie zbiornika zewnętrznego:

1. Usunąć korki zabezpieczające z króćców.
2. Podłączyć zasilanie ze źródła ciepła.
3. Podłączyć powrót do źródła ciepła.
4. Podłączyć zasilanie i powrót z instalacji grzewczej.
5. Podłączyć niezbędne czujniki temperatury urządzeń grzewczych.
6. Zaślepić niewykorzystane króćce przyłączeniowe.

4.2 Uruchomienie

Po podłączeniu urządzenia do sieci wodociągowej i instalacji c.o., zbiornik należy napełnić i odpowietrzyć.

UWAGA

Podczas uruchamiania w pierwszej kolejności należy napełnić wodą zbiornik wewnętrzny c.w.u. i pozostawić pod ciśnieniem roboczym, a następnie napełnić zbiornik zewnętrzny czynnikiem grzewczym. Inna kolejność napełniania grozi uszkodzeniem urządzenia.

INFORMACJA

Przy zainstalowanym elektrycznym module grzejnym, przed podłączeniem do instalacji elektrycznej należy w pierwszej kolejności napełnić zbiornik czynnikiem grzewczym.

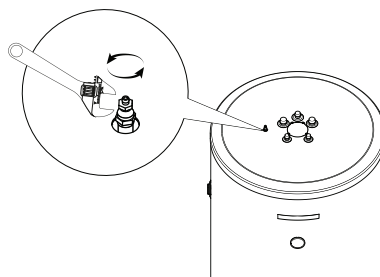
Napełnienie i odpowietrzenie zbiornika wewnętrznego (c. w. u.):

1. Otworzyć zawór odcinający zimną wodę użytkową na dopływie (sieć wodociągowa) i jeden z punktów poboru ciepłej wody.
2. Napełniać zbiornik do momentu równomiernego wypływu wody w punkcie poboru wody użytkowej.
3. Zamknąć punkt poboru i sprawdzić szczelność instalacji.

Napełnienie i odpowietrzenie zbiornika zewnętrznego:

Napełnienie zbiornika zewnętrznego może odbywać się bezpośrednio z instalacji c.o. bądź bezpośrednio poprzez zawór spustowy urządzenia. Po napełnieniu i odpowietrzeniu instalacji należy odpowietrzyć urządzenie w następujący sposób:

1. Otworzyć zawór odpowietrzający,
2. Napełnić zbiornik czynnikiem grzewczym,
3. Obserwować wylot wody z odpowietrznika,
4. Po ustabilizowaniu wpływu czynnika z odpowietrznika, bez widocznych pęcherzyków powietrza, należy zamknąć odpowietrznik i zawór napełniający.



Rys. 12 Odpowietrzanie zbiornika zewnętrznego

4.3 Wymagania ogólne

Zbiorniki multiwalentne BUZ są bezpieczne i niezawodne w eksploatacji pod warunkiem przestrzegania poniższych zasad:

Zalecenia praktyczne:

- Zawsze w pierwszej kolejności należy napełniać zbiornik wewnętrzny, a następnie zbiornik zewnętrzny.
- Należy kontrolować działanie zaworów bezpieczeństwa w sposób podany przez producenta zaworu w celu sprawdzenia, czy nie jest on zablokowany.
- Co 18 miesięcy wymieniać ochronną anodę magnezową-warunek zachowania gwarancji. Istnieje możliwość zamiany anody magnezowej na tytanową pod warunkiem poprawności podłączenia anody tytanowej, zgodnie z instrukcją montażu producenta anody.
- W celu wyeliminowania ewentualnego zapachu siarkowodoru (powodowanego przez możliwy rozwój bakterii żyjących w wodzie ubogiej w tlen) zalecamy, co tygodniowe, niezależnie od standardowej nastawy temperatury, przegrzanie wody w zbiorniku do temperatury powyżej 70°C. Wyeliminuje to także zagrożenie rozwoju bakterii Legionella.
- Należy okresowo kontrolować stan napełnienia układu c.o. oraz, w razie potrzeby, odpowietrzać urządzenie.
- Wszelkie naprawy i konserwacje urządzenia można dokonywać po odłączeniu modułu grzejnego od sieci elektrycznej.
- Dla uniknięcia strat energii wszystkie przewody hydrauliczne należy zaizolować.
- Wszelkie nieprawidłowości w pracy urządzenia należy zgłaszać do autoryzowanego zakładu serwisowego.

UWAGA

W każdej wodzie istnieje możliwość rozwoju bakterii Legionella. Aby wyeliminować to zagrożenie zaleca się raz na tydzień podgrzać wodę do 70°C i przetrzymać w tej temperaturze przez 5 minut.

Ostrzeżenia:

- Nie wolno uruchamiać instalacji c.o. i c.w.u. jeżeli nie są wypełnione wodą (lub czynnikiem grzewczym w przypadku zbiornika zewnętrznego).
- Zabrania się użytkowania zbiornika BUZ jeżeli stwierdzi się nieprawidłowe działanie któregośkolwiek z zaworów bezpieczeństwa.
- Zabrania się instalowania urządzeń (np. zaworu odcinającego, zwrotnego itp.) pomiędzy zbiornikiem BUZ a zaworem bezpieczeństwa (wyjątek stanowi jedynie trójnik z zaworem spustowym oraz trójnik z naczyniem przeponowym).
- Zabrania się dokonywania samodzielnych napraw urządzenia.
- Zabrania się tamowania wycieku wody z zaworu bezpieczeństwa.
- Zabrania się zamykania zaworów odcinających obiegi grzewcze przy ogrzewaniu tylko elektrycznym modułem grzejnym- takie postępowanie spowodowałoby uszkodzenie zbiornika.

5. Konserwacja

Warunkiem ciągłej gotowości eksploatacyjnej, niezawodności i długiego okresu użytkowania urządzenia jest przeprowadzanie okresowych przeglądów i konserwacji. Czynności konserwacyjne można zlecić dla autoryzowanego zakładu serwisowego.

Do czynności konserwacyjnych należą:

- Okresowa kontrola i wymiana magnezowej anody ochronnej (patrz pkt 5.1, pkt 5.2, pkt 5.3).
- Okresowe sprawdzanie gotowości eksploatacyjnej zaworów bezpieczeństwa (zgodnie z instrukcją producenta zaworu).
- Okresowe oczyszczanie zbiornika z nagromadzonych osadów. Częstotliwość czyszczenia zbiornika zależy od twardości wody występującej na danym terenie. Czynność czyszczenia zaleca się zlecić zakładowi serwisowemu.

UWAGA

Podczas podgrzewania czynnika grzewczego może nastąpić niewielki, chwilowy wypływ z zaworu bezpieczeństwa. Nie wolno temu zapobiegać, ponieważ zablokowanie zaworu bezpieczeństwa może doprowadzić do zagrożenia bezpieczeństwa użytkownika bądź może być przyczyną awarii urządzenia.

5.1 Odizolowana ochronna anoda magnezowa

Wbudowane zbiorniki c.w.u. w celu ochrony przed korozją, pokryte są wewnątrz emalią ceramiczną oraz dodatkowo zabezpieczone odizolowaną ochronną anodą magnezową. Jej działanie opiera się na wykorzystaniu różnicy potencjałów elektrochemicznych materiału zbiornika i anody. W procesie normalnej eksploatacji anoda koroduje jako pierwsza chroniąc tym samym zbiornik i dlatego należy jej stan okresowo kontrolować.

Zamontowanie odizolowanej anody pozwala na określenie stopnia zużycia anody poprzez pomiar natężenia prądu ochronnego bez konieczności przerywania pracy urządzenia. Rozwiązanie to znacznie ułatwia eksploatację urządzenia oraz dodatkowo wpływa na niezawodność i długi okres użytkowania.

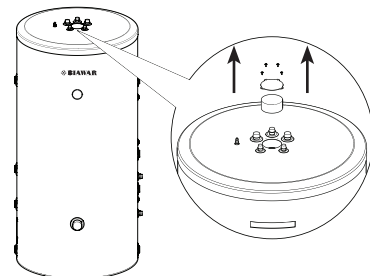
5.2 Pomiar stopnia zużycia anody

W celu sprawdzenia stanu zużycia anody, należy:

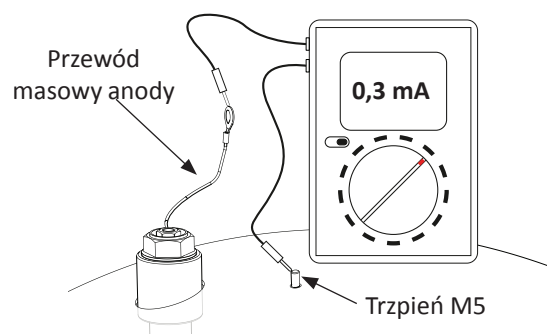
1. Odkręcić wkręty i zdjąć zaślepkę pokrywy obudowy (Rys. 13).
2. Wyjąć izolację.
3. Odłączyć przewód łączący (masowy) (Rys. 14) od pokrywy stalowej zbiornika.
4. Podłączyć szeregowo miernik elektryczny (zakres w mA) i odczytać wartość natężenia stałego prądu ochronnego.

UWAGA

Po wykonanym pomiarze ponownie podłączyć przewód masowy do zbiornika.



Rys. 13 Demontaż zaślepki pokrywy górnej



Rys. 14 Pomiar natężenia prądu ochronnego

Natężenie stałego prądu ochronnego generowanego przez ochronną anodę magnezową nie może być niższe niż 0,3 mA przy napełnionym zbiorniku. W przypadku gdy pomiar natężenia prądu ochronnego wskazuje wartość poniżej 0,3 mA, wówczas należy anodę wykręcić i wizualnie zweryfikować jej stan zużycia. Jeżeli anoda jest wyraźnie skorodowana (ponad 50% ubytku), należy bezzwłocznie ją wymienić.

5.3 Wymiana odizolowanej anody magnezowej ochronnej

Wymianę magnezowej anody ochronnej należy przeprowadzać co 18 miesięcy (bez względu na wskazania pomiarowe). W zastępstwie anody magnezowej można zastosować anodę tytanową. Jej montaż należy przeprowadzić zgodnie z instrukcją montażu producenta anody.

UWAGA

Wymianę magnezowej anody ochronnej przeprowadzać min. co 18 miesięcy. Jej regularna kontrola, wymiana i prawidłowy montaż są warunkiem utrzymania gwarancji na zbiornik.

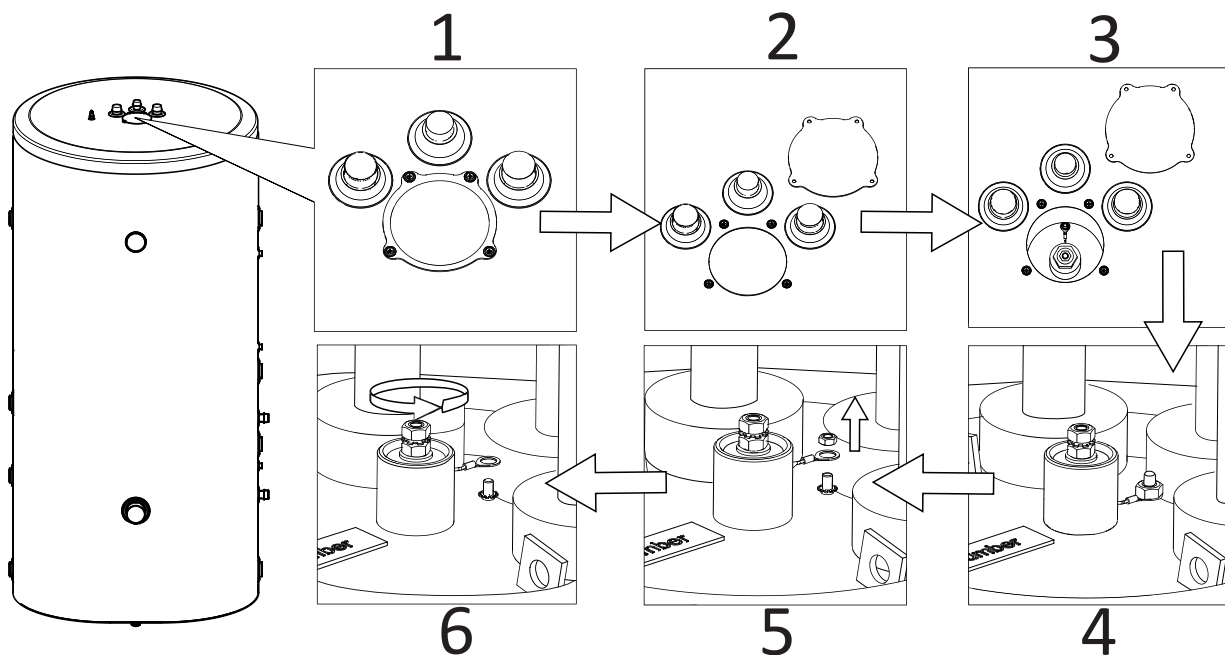
W przypadku urządzenia pracującego w układzie zamkniętym, przed wymianą anody ochronnej, należy zredukować ciśnienie w zbiorniku zewnętrznym do wartości poniżej 1 bar. W tym celu należy zamknąć wszystkie zawory odcinające zarówno po stronie źródła ciepła jak i instalacji grzewczej a następnie otworzyć zawór spustowy (Rys. 10 poz. 7) i wypuścić część czynnika grzewczego.

Aby prawidłowo wymienić odizolowaną anodę magnezową, należy postępować zgodnie z poniższą instrukcją (Rys. 15t):

1. Odciąć dopływ wody użytkowej i otworzyć najniższy położony punkt poboru c. w. u.
2. Odkręcić wkręty i zdjąć zaślepkę pokrywy obudowy (1).
3. Wyjąć izolację (3).
4. Odkręcić przewód masowy (5).
5. Wykręcić zużytą anodę magnezową (6).
6. Wkręcić nową anodę magnezową.
7. Przykręcić przewód masowy anody do zbiornika.
8. Napełnić zbiornik wewnętrzny i sprawdzić szczelność zamontowanej anody.
9. Zamontować izolację z gąbki.
10. Przykręcić zaślepkę pokrywy.
11. Napełnić i odpowietrzyć zbiornik zewnętrzny (patrz pkt. 4.2 Uruchomienie).

UWAGA

W układach zamkniętych, przed przystąpieniem do wymiany anody magnezowej oraz w trakcie innych prac wymagających opróżnienia zbiornika c.w.u., w pierwszej kolejności należy zredukować ciśnienie w zbiorniku zewnętrznym do wartości poniżej 1 bar.



Rys. 15 Wymiana ochronnej anody magnezowej.

6. Akcesoria

Akcesoria i części zamienne można nabyć w punktach sprzedaży lub w autoryzowanych punktach serwisowych. Wykaz punktów sprzedaży oraz autoryzowanych punktów serwisowych dostępny jest na stronie www.biawar.com.pl.

Tabela 2 Zestawienie anod ochronnych

Typ anody	Gwint [cal]	Zastosowanie
Anoda odizolowana ø26 x 650	1"	BUZ - 500/300.90
Anoda odizolowana ø26 x 950	1"	BUZ - 500/300.93
Aktywna anoda tytanowa*	¾"	BUZ - 500/300.90/93
Anoda łańcuchowa ø26 x 560	1"	BUZ - 500/300.90
Anoda łańcuchowa ø26 x 980	1"	BUZ - 500/300.93

* - stosując anodę tytanową odległość nad urządzeniem może zostać skrócona do 250 mm

7. Serwis

Wszelkie nieprawidłowości w pracy urządzenia należy zgłaszać do autoryzowanego zakładu serwisowego.

UWAGA

Urządzenie może być naprawiane/serwisowane tylko przez autoryzowany serwis, ponieważ niewłaściwie przeprowadzona naprawa może być przyczyną powstania zagrożenia bezpieczeństwa użytkownika.

Wykaz autoryzowanych punktów serwisowych dostępny jest na stronie internetowej www.biawar.com.pl.

8. Recykling i utylizacja

Zgodnie z zasadami firmy NIBE-BIAWAR produkty te zostały wytworzone z materiałów najwyższej jakości przy wykorzystaniu najnowszej technologii i rozwiązań nie zagrażających środowisku naturalnemu.

Przy wyborze materiałów uwzględniono zarówno możliwość ponownego wykorzystania materiałów (recyklingu), możliwość zdemontowania i oddzielenia materiałów nie nadających się do recyklingu, jak również zagrożenia wynikające z utylizacji tworzyw nie dających wykorzystać się wtórnie.

Zakupione urządzenie składa się w ponad 90 % z części, które można poddać recyklingowi i ponownie wykorzystać, dzięki czemu nie stanowią one zagrożenia dla środowiska naturalnego i zdrowia ludzi.

UWAGA

W celu uniknięcia uszkodzeń systemów instalacyjnych oraz zanieczyszczenia środowiska, produkt powinien zostać zdemontowany i wycofany z eksploatacji przez osobę z odpowiednimi kwalifikacjami.

UWAGA

Po wycofaniu urządzenia z eksploatacji, należy zadbać aby produkt i całe wyposażenie zostały zutylizowane zgodnie z obowiązującymi przepisami.

INFORMACJA

Opakowanie, w którym dostarczony jest produkt, wykonane jest głównie z materiałów nadających się do ponownego przetworzenia i wykorzystania. Po zainstalowaniu urządzenia należy zadbać o właściwą utylizację opakowania, zgodnie z obowiązującymi przepisami.

9. Dane techniczne

Tabela 3 Dane techniczne

Dane techniczne	Jednostka	BUZ-500/300.90	BUZ-500/300.93
Klasa wydajności energetycznej ⁽¹⁾	-	C	C
Straty postojowe (S) ⁽¹⁾	W	107,5	104,6
Pojemność magazynowa (V) ⁽¹⁾	l	482,8	474,6
Objętość zbiornika zewnętrznego	l	198,3	199,3
Objętość zbiornika wewnętrznego	l	284,5	285,3
Powierzchnia wymiany ciepła zbiornika c.w.u.	m ²	2,4	2,4
Wymiana ciepła 55/45 – 10/45°C ⁽²⁾	kW	10	10
Powierzchnia grzejna węzownicy	m ²	-	1,6
Pojemność węzownicy	l	-	5,4
Moc węzownicy (70/10/45 °C) ⁽³⁾	kW	-	25
Max ciśnienie w zbiorniku c.w.u.	bar	10	10
Max ciśnienie w płaszczu zewnętrznym	bar	3	3
Max ciśnienie w węzownicy	bar	-	16
Max temperatura pracy zbiornika	°C	85	85
Max temperatura w węzownicy	°C	-	110
Wymiar anody ochronnej G1"	mm	ø26x650	ø26x950
Masa	kg	~185	~219

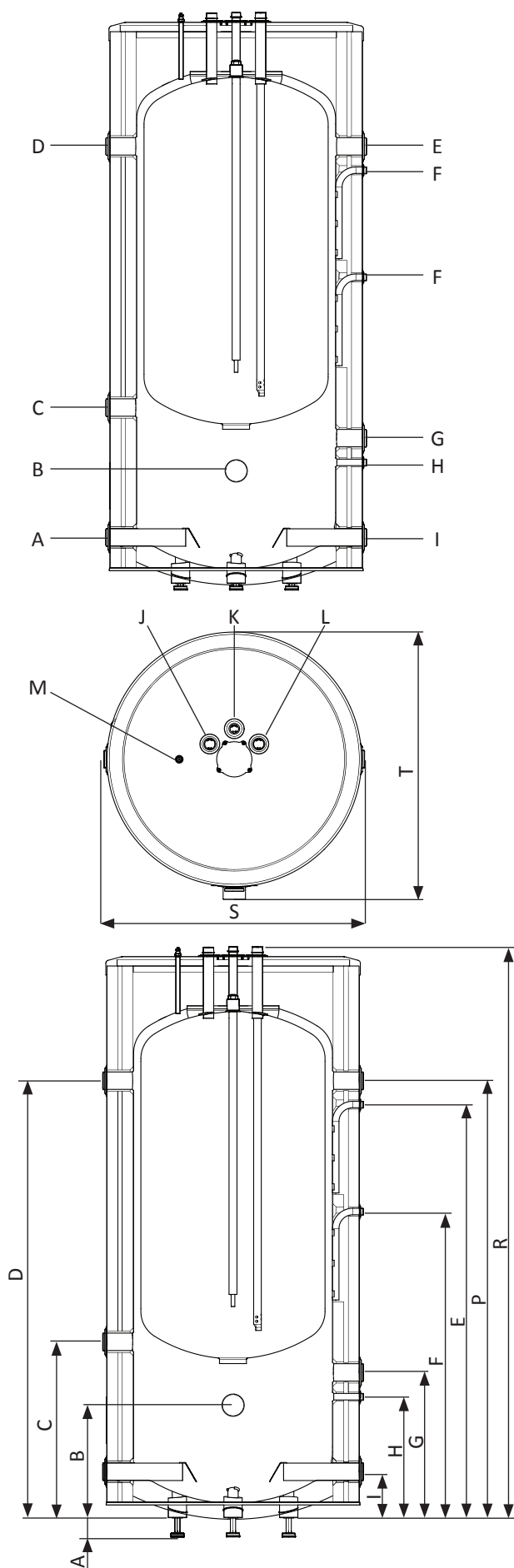
⁽¹⁾ - zgodnie z Rozporządzeniem Komisji (UE) 812/2013, 814/2013

⁽²⁾ - 55/45 – 10/45°C- temperatura czynnika grzewczego (zasilanie)/ temperatura czynnika grzewczego (powrót)- temperatura wody zasilającej/ temperatura wody użytkowej

⁽³⁾ - 70/10/45 °C- temperatura czynnika grzewczego/ temperatura wody zasilającej/ temperatura wody użytkowej. Moc węzownicy podana dla natężenia przepływu czynnika grzewczego równym 2,5 m³/h

INSTRUKCJA OBSŁUGI I MONTAŻU

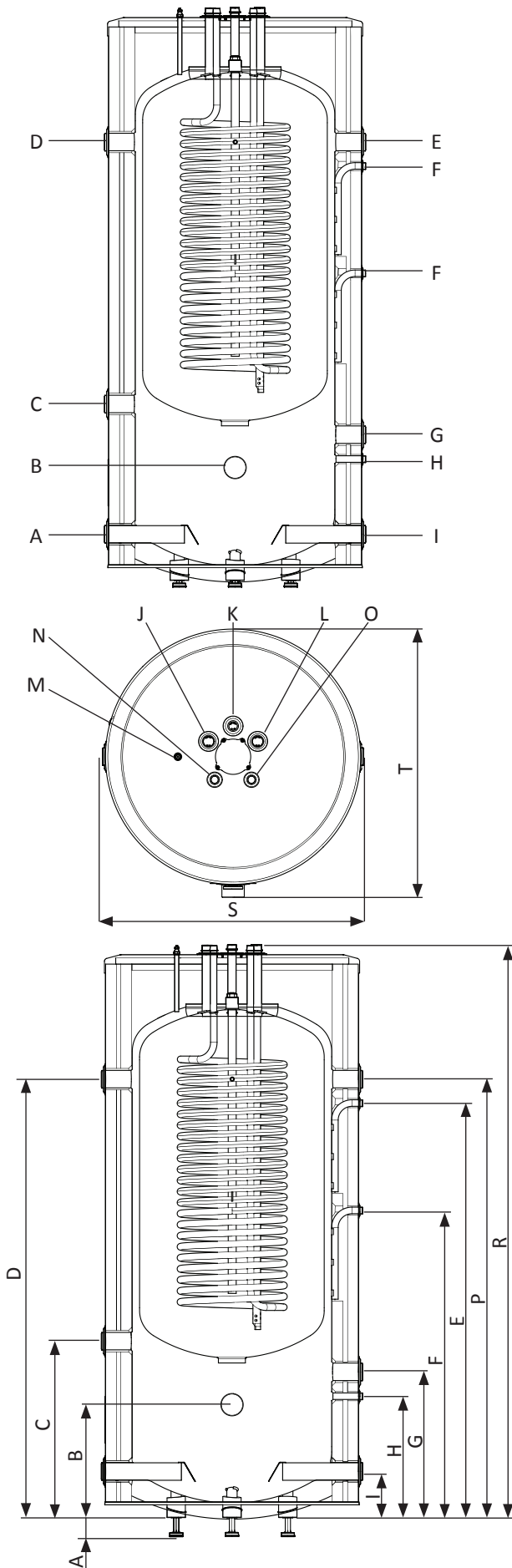
Wymiary BUZ-500/300.90 N



BUZ-500/300.90 N		
Opis	Pozycja	Średnica [cal]
Króciec przyłączeniowy	A	1½" GW
Króciec modułu grzejnego	B	2" GW
Króciec przyłączeniowy	C	1½" GW
Króciec przyłączeniowy	D	1½" GW
Króciec przyłączeniowy	E	1½" GW
Ostona czujnika temperatury	F	ø 16 wew.
Króciec przyłączeniowy	G	1½" GW
Ostona czujnika temperatury	H	ø 16 wew.
Króciec przyłączeniowy	I	1½" GW
Króciec poboru wody ciepłej	J	1" GZ
Króciec cyrkulacji c.w.u.	K	¾" GZ
Króciec zasilania wody zimnej	L	1" GZ
Króciec przyłącza odpowietrznika	M	¼" GZ

WYMIARY		
	jedn.	BUZ-500/300.90 N
A	mm	21 ⁺¹⁵ / ₀
B		151
C		575
D		1429
E		1351
F		1001
G		475
H		395
I		151
P		1429
R		1866
S		832
T		875

Wymiary BUZ-500/300.93 N



BUZ-500/300.93 N		
Opis	Pozycja	Średnica [cal]
Króciec przyłączeniowy	A	1½" GW
Króciec modułu grzejnego	B	2" GW
Króciec przyłączeniowy	C	1½" GW
Króciec przyłączeniowy	D	1½" GW
Króciec przyłączeniowy	E	1½" GW
Ośłona czujnika temperatury	F	ø 16 wew.
Króciec przyłączeniowy	G	1½" GW
Ośłona czujnika temperatury	H	ø 16 wew.
Króciec przyłączeniowy	I	1½" GW
Króciec poboru wody ciepłej	J	1" GZ
Króciec cyrkulacji c.w.u.	K	¾" GZ
Króciec zasilania wody zimnej	L	1" GZ
Króciec przyłącza odpowietrznika	M	¼" GZ
Króciec zasilania węzownicy	N	½" GZ
Króciec powrotu z węzownicy	O	½" GZ

WYMIARY		
	jedn.	BUZ-500/300.93 N
A	mm	21 ⁺¹⁵ / ₀
B		151
C		575
D		1429
E		1351
F		1001
G		475
H		395
I		151
P		1429
R		1866
S		832
T		875

WARUNKI GWARANCJI

1. Nibe – Biawar Sp. z o.o. z siedzibą w Białymstoku udziela gwarancji na sprawne działanie wyrobu na okres 24 miesięcy od daty sprzedaży pod warunkiem że:
 - jest zainstalowany zgodnie z obowiązującymi w Polsce przepisami i normami oraz wytycznymi producenta zawartymi w Instrukcji Obsługi,
 - jest użytkowany zgodnie z przeznaczeniem, zasadami użytkowania i konserwacji zawartymi w Instrukcji Obsługi, oraz 36 miesięcy od daty sprzedaży na perforację zbiornika pod warunkiem:
 - pracy z czynnikiem grzewczym (część buforowa),
 - wymiany anody magnezowej co 18 miesięcy licząc od daty zakupu (zbiornik c.w.u.). Dowodem wymiany anody jest dokument zakupu datowany zgodnie z wymaganym terminem wymiany anody.
2. Warunkiem obowiązywania gwarancji jest:
 - posiadanie dowodu zakupu,
 - wypełnienie karty gwarancyjnej przez sprzedawcę,
 - dowód zakupu anody.
3. Wady ujawnione w okresie gwarancji będą usuwane niezwłocznie, lecz nie dłużej niż w ciągu 14 dni roboczych od daty zgłoszenia reklamacji do Autoryzowanego Serwisu, okres ten może ulec wydłużeniu o czas sprowadzenia części zamiennych od Producenta. Aktualny wykaz uprawnionych serwisów znajduje się na stronie internetowej www.biawar.com.pl
4. Gwarancja nie obejmuje:
 - uszkodzeń wynikających z użytkowania niezgodnego z ogólnie przyjętymi zasadami tego typu urządzeń, niezgodnego z przeznaczeniem i zaleceniami Producenta zawartymi w Instrukcji Obsługi;
 - uszkodzeń powstałych z winy Użytkownika;
 - produktów, w których stwierdzono ingerencję osób nieupoważnionych, polegającą na przeróbkach, samodzielnej naprawie, zmianach konstrukcyjnych;
 - uszkodzeń powstałych na skutek, burz, powodzi, pożarów i podobnych zdarzeń losowych;
 - uszkodzeń powstałych wskutek niewłaściwej instalacji i montażu;
 - elementów eksploatacyjnych lub zużytych w sposób naturalny (np. anody magnezowej);
 - czynności serwisowych, kontrolnych, pomiarowych i regulacji układu, dokonywanych na sprawnym urządzeniu bez związku z jego awarią. (Takie czynności mogą być dodatkową usługą, płatną zgodnie z obowiązującymi cennikami.)
5. Gwarant nie odpowiada za straty i szkody powstałe w wyniku użytkowania niesprawnego urządzenia.
6. Gwarant może odmówić wykonania naprawy w przypadku braku swobodnego dostępu do urządzenia.
7. W przypadku nieuzasadnionego wezwania serwisu, koszty jego przyjazdu pokrywa klient.
8. W sprawach nieuregulowanych warunkami niniejszej gwarancji zastosowanie mają odpowiednie przepisy Kodeksu Cywilnego.
9. Niniejsza gwarancja udzielana jest na urządzenia zakupione i zainstalowane na terenie Rzeczypospolitej.
10. Niniejsza gwarancja na sprzedany towar konsumpcyjny nie wyłącza, nie ogranicza ani nie zawiesza uprawnień kupującego wynikających z przepisów o rękojmi za wady rzeczy sprzedanej.

Potwierdzenie wymiany anody:

WYMIANA ANODY	WYMIANA W:	PIECZĄTKA	PODPIS
	18 MIESIĄCU OD DATY ZAKUPU <i>Data wymiany</i>		

KUPON JEST ZAŁĄCZNIKIEM DO RACHUNKU

.....
NR RACHUNKU

.....
DATA NAPRAWY

KUPON 3

.....
PIECZĄTKA I PODPIS SERWISANTA

KUPON JEST ZAŁĄCZNIKIEM DO RACHUNKU

.....
NR RACHUNKU

.....
DATA NAPRAWY

KUPON 1

.....
PIECZĄTKA I PODPIS SERWISANTA



NIBE - BIAWAR Sp. z o. o.
Al. Jana Pawła II 57
15-703 Białystok

serwis@biawar.com.pl

tel. 85 662 84 90
fax. 85 662 84 41

www.biawar.com.pl

KUPON JEST ZAŁĄCZNIKIEM DO RACHUNKU

.....
NR RACHUNKU

.....
DATA NAPRAWY

KUPON 2

.....
PIECZĄTKA I PODPIS SERWISANTA

LP.	DATA REALIZACJI NAPRAWY	ZAKRES NAPRAWY	PIECZĄTKA ORAZ PODPIS SERWISANTA

.....
DATA SPRZEDAŻY

.....
CZYTELNY PODPIS KLIENTA

KUPON 1

.....
PIECZĄTKA I PODPIS
SPRZEDAWCY

.....
DATA SPRZEDAŻY

.....
CZYTELNY PODPIS KLIENTA

KUPON 3

.....
PIECZĄTKA I PODPIS
SPRZEDAWCY

.....
DATA SPRZEDAŻY

.....
CZYTELNY PODPIS KLIENTA

KUPON 2

.....
PIECZĄTKA I PODPIS
SPRZEDAWCY

.....
DATA PRODUKCJI

.....
KONTROLA
JAKOŚCI

WYPEŁNIA SPRZEDAWCA ŁĄCZNIE Z KUPONAMI KARTY GWARANCYJNEJ



NIBE - BIAWAR Sp. z o. o.
Al. Jana Pawła II 57
15-703 Białystok

serwis@biawar.com.pl

tel. 85 662 84 90
fax. 85 662 84 41

www.biawar.com.pl

.....
DATA SPRZEDAŻY

.....
PIECZĄTKA I PODPIS SPRZEDAWCY