

MANUALE TECNICO
TECHNICAL MANUAL
MANUAL TECHNIQUE
ТЕХНИЧЕСКАЯ ИНСТРУКЦИЯ

I GB F RU

Istruzioni per l'istallazione uso e manutenzione
Installation operating and maintenance instructions
Instructions pour la mise en palce l'utilisation et la maintenance
Инструкции по установке, эксплуатации и уходу



RCM

105

120

160

200

240

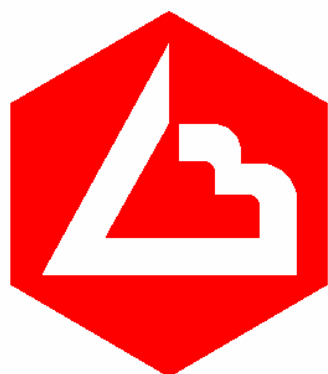
300

CALDAIA IN ACCIAIO PER RISCALDAMENTO
CENTRALIZZATO

STEEL BOILERS FOR CENTRAL
HEATING

CHAUDIERES EN ENCIER POUR LE
CHAUFFAGE CENTRAL

СТАЛЬНОЙ КОТЕЛ ДЛЯ ЦЕНТРАЛЬНОГО
ОТОПЛЕНИЯ



BIASI

DEFINIZIONI

Durante la stesura del manuale, sono usati i termini di: **ATTENZIONE**, **AVVERTENZA** e **NOTA** per evidenziare istruzioni o informazioni considerate critiche o inusuali. Le condizioni che impongono l'uso di tali termini, sono definite come segue:

ATTENZIONE!

Informazione o procedura che, se non strettamente eseguita, può provocare situazioni di pericolo.

AVVERTENZA

Informazione o procedura che, se non strettamente eseguita, può provocare danneggiamenti dell'impianto o di singoli elementi.

NOTA

Informazione o procedura che può agevolare e semplificare le operazioni di manutenzione, o comunque parte di testo di particolare importanza che si vuole mettere in evidenza.

AVVERTENZE e PRESCRIZIONI

Questo manuale d'installazione, Uso e Manutenzione è applicabile a tutte le caldaie in acciaio della serie RCM, studiate per la produzione d'acqua calda ad una temperatura inferiore a 100°C in impianti di riscaldamento centralizzati, con pressione d'esercizio fino a 5 bar (pressione di prova 7,5 bar). La gamma di potenza termica resa è compresa tra 105 kW e 300 kW.

ATTENZIONE!

Le caldaie di questa serie, devono attenersi ai limiti per il quale sono state progettate; ogni altro uso è da considerarsi improprio e quindi pericoloso. Tali limiti sono indicati sulla targa di costruzione.

I dati riportati riguardano, in accordo alla norma europea EN 303-1:

DEFINITIONS

The terms **ATTENTION**, **WARNING** and **NOTE** have been used when drawing up the manual to underline instructions or information that are considered to be critical or unusual. The conditions that dictate use of these terms are defined as follows:

ATTENTION!

Information or procedures which can cause danger situations if they are not complied with.

WARNING

Information or procedures which can cause damage to the machine or to its components if they are not complied with.

NOTE

Information or procedures which can simplify or facilitate maintenance procedures or important parts of the text that need to be emphasised.

WARNINGS or REQUIREMENTS

This Installation, Operating and Maintenance manual is applicable for all series RCM steel boilers designed to produce hot water (at temperatures below the boiling point and at atmospheric pressure) in central heating systems. Operating pressure is 5 bar (test pressure: 7.5 bar). Thermal capacity range is from 105 kW to 300 kW.

ATTENTION!

Boilers must work within the limits which they are designed for. Any other use is to be considered as improper and therefore dangerous. The limits are indicated on manufacturer's name-plate.

The data indicated comply with with European EN 303-1 standards:

DEFINITIONS

Dans la rédaction de ce manuel, les mots tel que: **ATTENTION**, **AVERTISSEMENT** et **REMARQUE** sont utilisés pour mettre en évidence des instructions ou des renseignements estimés critiques ou inusités. Les conditions qui imposent l'emploi de ces termes sont définies de la façon suivante:

ATTENTION !

Information ou procédure qui risquent de provoquer des situations dangereuses si elle n'est pas strictement respectée.

AVERTISSEMENT

Information ou procédure qui risquent d'endommager l'installation ou l'un de ses éléments si elle n'est pas strictement respectée.

REMARQUE

Information ou procédure qui peuvent favoriser et simplifier les opérations de maintenance ou bien partie de texte particulièrement importante que l'on souhaite mettre en évidence.

AVERTISSEMENTS et PRESCRIPTIONS

Ce manuel d'installation, d'utilisation et de maintenance s'applique à toutes les chaudières en acier de la série RCM. Elles sont conçues pour la production d'eau chaude à une température inférieure à 100°C en installations de chauffage centrales, dont la pression de service est de 5 bars maximums (pression d'essai 7,5 bars). La gamme de puissance utile est comprise entre 105 kW et 300 kW.

ATTENTION !

Les chaudières de cette série doivent respecter les limites de fonctionnement pour lesquelles elles ont été conçues; tout usage différent doit être estimé improprie donc dangereux. Ces limites sont indiquées sur la plaque. Les données sont en accord avec les standard Européennes EN303-1:

ОПРЕДЕЛЕНИЯ

В данном руководстве используются термины:

ВНИМАНИЕ,**ПРЕДУПРЕЖДЕНИЕ** и**ПРИМЕЧАНИЕ** для того,

чтобы выделить наиболее важную информацию.

Условия, которые предполагают

использование данных терминов, определяются следующим образом:

ПРЕДУПРЕЖДЕНИЕ

Информация или процедура, которая при неправильном проведении может привести к повреждению всей установки или ее отдельных частей.

ПРИМЕЧАНИЕ

Информация или процедура, которая может упростить или облегчить операции по эксплуатации; или часть текста особой важности, которую необходимо выделить.

ПРЕДУПРЕЖДЕНИЕ и ПРЕДПИСАНИЯ

Это руководство по установке, эксплуатации и уходу может применяться для всех стальных котлов серии RCM, которые были созданы для производства горячей воды с температурой ниже 100°C в установках центрального отопления с рабочим давлением до 5 бар (пробное давление 7,5 бар).

Гамма тепловых мощностей от 105 кВт до 300 кВт.

ВНИМАНИЕ!

Котлы этой серии должны работать в рамках ограничений, которые для них предусмотрены; любое другое использование считается неподходящим и опасным.

Эти ограничения указаны на щитке с номинальными данными.

Приведенные параметры касаются, согласно Европейской норме EN303-1:

Modello di caldaia.
 Numero di fabbricazione o di matricola.
 Potenza termica nominale.
 Portata termica (ovvero potenza al focolare).
 Tipo di combustibile utilizzabile.
 Pressione massima d'esercizio.
 Temperatura massima d'esercizio.
 Tensione d'alimentazione.
 Questo manuale costituisce parte integrante ed essenziale della fornitura della caldaia e dev'essere consegnato all'Utilizzatore. Nel caso la caldaia sia ceduta in uso o venduta ad altri Utilizzatori (cambio di destinazione o trasloco), assicurarsi che con la caldaia sia ceduto anche il manuale d'Installazione, Uso e Manutenzione in modo che esso possa essere consultato dall'installatore di fiducia, dal tecnico addetto alla manutenzione e dal nuovo proprietario.
 Prima di iniziare l'installazione, di eseguire il riempimento dell'impianto e la fase d'accensione e prima di qualsiasi manutenzione, leggere attentamente le avvertenze e le procedure; esse forniscono importanti indicazioni riguardanti la sicurezza dell'impianto e l'incolumità della persona. L'installazione dev'essere eseguita in ottemperanza alle Normative vigenti in materia, seguendo le istruzioni descritte in questo manuale, e inoltre, l'installazione dev'essere eseguita da del personale professionalmente qualificato ed abilitato.
 Non permettere che l'apparecchio sia usato o gestito da persone inesperte.
Un'errata installazione, o un inadeguato utilizzo e manutenzione della caldaia, può causare danni a persone o cose per le quali, ditta costruttrice, non è responsabile.

Boiler model.
 Manufacture or serial number.
 Nominal thermal power.
 Thermal power .
 Type of fuels that can be used.
 Maximum operating pressure.
 Maximum operating temperature.
 Supply voltage.
 This manual is an essential part of delivery of the boiler and must be given to the User.
 If the boiler is transferred or sold to other Users (change of destination or relocation) make sure that the Installation, Operating and Maintenance Manual is also transferred so that it can be consulted by the installer, the maintenance engineer and by the new owner.
 Read the warnings and procedures with care before installing, filling or starting-up the system and before any maintenance. The manual gives important information regarding system safety and protection of persons.
 Installation must be done in accordance with Current Law, following the instructions given in this manual. Installation must be performed by professionally qualified and certified persons.
 Never permit the appliance to be used or operated by inexperienced persons.

Erroneous installation or inadequate use and maintenance of the boiler can cause harm to persons or property for which the manufacturer declines all responsibility.

le modèle de la chaudière le numéro de fabrication ou de matricule la puissance thermique nominale le débit thermique (à savoir la puissance au foyer) le type de combustible utilisable la pression maximale de service la température maximale de service la tension d'alimentation
 Conformément à la norme européenne EN 303-1. Ce manuel fait partie intégrante et essentielle de la livraison de la chaudière et doit être remis à l'utilisateur. Au cas où la chaudière serait cédée ou vendue à d'autres utilisateurs (changement de destination ou déménagement), s'assurer que le manuel d'installation, d'utilisation et de maintenance l'accompagne de façon qu'il puisse être consulté par l'installateur ou le technicien préposé à la maintenance ainsi que par le nouveau propriétaire. Avant de commencer la mise en place, d'effectuer le remplissage de l'installation et la phase d'allumage ou avant toute maintenance, lire attentivement les avertissements et procédures car ils fournissent d'importantes indications concernant la sécurité de l'installation et des personnes. La mise en place doit être effectuée conformément aux normes et règlements en vigueur en la matière et aux instructions décrites dans ce manuel.
 Toute manipulation doit être réalisée par un personnel professionnellement qualifié et agréé. Ne pas permettre que l'appareil soit utilisé ou géré par des personnes inexpérimentées. **Une installation défectueuse ou une utilisation et une maintenance inadéquate de la chaudière risquent de causer des dommages aux personnes ou aux choses dont la firme constructrice n'est pas responsable.**

Модели котла.
 Заводского номера или паспорта.
 Номинальной тепловой мощности (или мощности топки). Вида топлива.
 Макс. рабочего давления.
 Макс. рабочей температуры.
 Напряжения питания.
 Это руководство является неотъемлемой и важной частью поставки котла и должно быть вручено Пользователю.
 Если котел передается или продается другим Пользователям (изменение точки назначения или местонахождения), необходимо убедиться, что вместе с котлом было передано и Руководство по установке, эксплуатации и уходу, чтобы им могли воспользоваться установщик, техник, который будет эксплуатировать котел, и новый владелец.
 Перед установкой котла и его запуском, необходимо внимательно прочитать предупреждения и процедуры; они предоставляют важные указания, касающиеся безопасности установки и человека. Установка должна производиться в соответствии с действующими Нормативами, следуя инструкциям этого руководства, кроме того, установка должна производиться обученным и квалифицированным персоналом. Данное оборудование не должно эксплуатироваться или управляться необученными людьми.
За вред, причиненный неправильной установкой, использованием и эксплуатацией котла людям или оборудованию, фирма-производитель ответственности не несет.

INDICE	TABLE OF CONTENTS	INDICE	СОДЕРЖАНИЕ
1. CARATTERISTICHE TECNICHE DIMENSIONALI	1. TECHNICAL AND DIMENSION CHARACTERISTICS	1. CARACTERISTIQUES TECHNIQUES ET DIMENSIONNELLES	1. ТЕХНИЧЕСКИЕ ХАРАКТЕРИСТИКИ И РАЗМЕРЫ
1.1 Caldaia RCM..... 4	1.1 RCM boiler 4	1.1 Chaudière RCM... 4	1.1 Котел RCM 4
1.2 Caratteristiche generali..... 6	1.2 General technical characteristics..... 6	1.2 Description..... 6	1.2 Основные характеристики... 6
1.3 Composizione della fornitura..... 8	1.3 Delivery contents... 8	1.3 Composition de la fourniture..... 8	1.3 Состав поставки..... 8
2. MONTAGGIO	2. ASSEMBLY	2. MONTAGE	2. МОНТАЖ
2.1 Montaggio caldaia..... 9	2.1 Boiler assembly ... 9	2.1 Montage de la chaudière 9	2.1 Монтаж котла..... 9
2.2 Montaggio bruciatore 10	2.2 Burner installation . 10	2.2 Montage du brûleur. 10	2.2 Монтаж горелки.... 10
2.3 Montaggio dell'isolamento e della mantellatura..... 12	2.3 Insulation and casing installation..... 12	2.3 Montage de l'isolation et de la jaquette..... 12	2.3 Монтаж изоляции и обшивки..... 12
3. INSTALLAZIONE	3. INSTALLAZIONE	3. MISE EN PLACE	3. УСТАНОВКА
3.1 Impiantistica idraulica 15	3.1 Plumbing system.... 15	3.1 Installation hydraulique..... 15	3.1 Гидравлическое подключение..... 15
3.2 Norme riguardanti l'impianto..... 16	3.2 Pipeline system..... 16	3.2 Normes concernant l'installation..... 16	3.2 Нормы по установке..... 16
3.3 Tubazioni di mandata e ritorno acqua di riscaldamento..... 17	3.3 Heating water delivery and return pipelines 17	3.3 Tuyaux de départ et de retour de l'eau de chauffage..... 17	3.3 Трубопровод подачи и возврата воды для отопления..... 17
3.4 Sicurezze, controlli e regolazioni.....18	3.4 Safety, control and adjustment devices.. 18	3.4 Sécurité, contrôles et réglages..... 18	3.4 Безопасность, контроль, регулирование..... 18
3.5 Caratteristiche dell'acqua..... 18	3.5 Water characteristics 18	3.5 Caractéristiques de l'eau..... 18	3.5 Характеристики воды..... 18
3.6 Collegamenti elettrici 19	3.6 Electrical connections..... 19	3.6 Raccordement électrique..... 19	3.6 Электрические соединения 19
3.7 Centrale termica 23	3.7 Heating plant..... 23	3.7 Chaufferie..... 23	3.7 Котельная 23
3.8 Collegamento alla canna fumaria..... 24	3.8 Connection to the smokestack..... 24	3.8 Raccordement au conduit de fumée 24	3.8 Присоединение к дымоходу 24
4. BRUCIATORE	4. BURNER	4. BRÛLEUR	4. ГОРЕЛКА
4.1 Bruciatore.....26	4.1 Burner..... 26	4.1 Brûleur..... 26	4.1 Горелка 26
5. AVVIAMENTO, CONDUZIONE E MANUTENZIONE DELL'IMPIANTO	5. SYSTEM START-UP, OPERATION AND MAINTENANCE	5. MISE EN ROUTE, EXPLOITATION ET MAINTENANCE DE LA CHAUDIERE	5. ЗАПУСК И ЭКСПЛУАТАЦИЯ КОТЛА
5.1 Riempimento dell'impianto..... 27	5.1 Filling the heating system 27	5.1 Remplissage de l'installation 27	5.1 Наполнение котла.. 27
5.2 Primo avviamento e relativi controlli 27	5.2 First start-up and preliminary checks.. 27	5.2 Première mise en route et contrôles correspondants . 27	5.2 Первый запуск и соответствующий контроль ... 27
5.3 Dati per il controllo della combustione... 30	5.3 Data for checking combustion... 30	5.3 Données pour le contrôle de la combustion..... 30	5.3 Данные по контролю горения..... 30
5.4 Norme generali per la conduzione della caldaia..... 30	5.4 General boiler operating regulations..... 30	5.4 Normes générales pour l'exploitation de la chaudière..... 30	5.4 Основные нормы по работе котла..... 30
5.5 Norme di sicurezza e controlli periodica .. 32	5.5 Safety regulations and periodic checks..... 32	5.5 Normes de sécurité et contrôles périodiques32	5.5 Нормы безопасности и периодический контроль 32
5.6 Norme generali per la manutenzione..... 33	5.6 General maintenance standards..... 33	5.6 Normes générales pour l'entretien..... 33	5.6 Основные нормы эксплуатации 33
5.7 Disposizioni legislative relative all'esercizio e alla manutenzione... 35	5.7 Operation and maintenance..... 35	5.7 Disposition concernant le fonctionnement et la maintenance..... 35	5.7 Нормативы по работе и эксплуатации 35
6. ELENCO PRINCIPALE NORME E LEGGI APPLICABILI	6. LIST OF PRINCIPAL APPLICABLE STANDARDS AND LAWS	6. LISTE DES PRINCIPALES NORMES ET LOIS APPLICABLES	6. ОСНОВНОЙ СПИСОК НОРМАТИВ И ЗАКОНОВ
6.1 Elenco principale norme e leggi applicabile.... 37	6.1 List of principal applicable standards and laws..... 37	6.1 Liste des principales normes et lois applicables..... 37	6.1 Основной список применяемых норм и законов ... 37

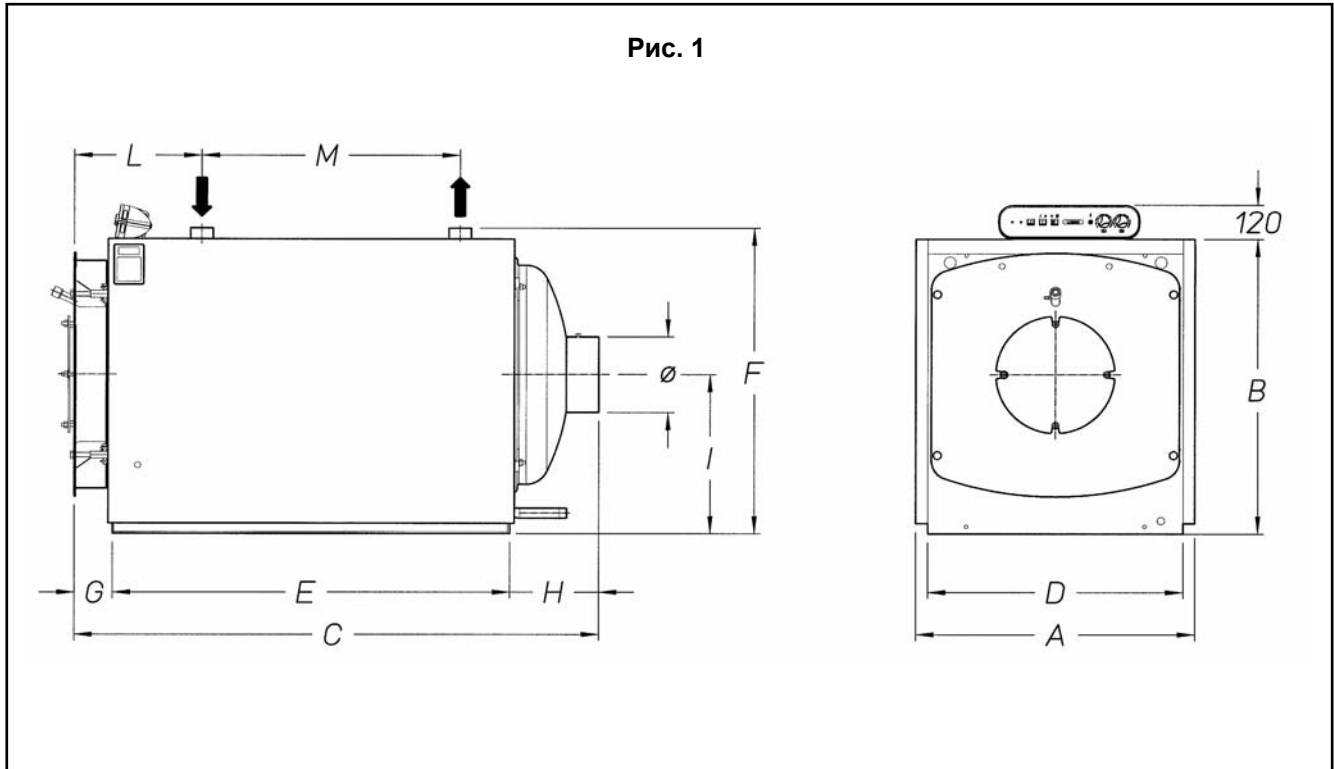
1. CARATTERISTICHE
TECNICHE
DIMENSIONALE1. TECHNICAL AND
DIMENSIONAL
CHARACTERISTICS1. CARACTERISTIQUES
TECHNIQUES ET
DIMENSIONELES1. ТЕХНИЧЕСКИЕ
ХАРАКТЕРИСТИКИ И
РАЗМЕРЫ

1.1 CALDAIA RCM

1.1 BOILER RCM

1.1 CHAUDIERE RCM

1.1 КОТЕЛ RCM

**DIMENSIONI / DIMENSION / DIMENSIONS / РАЗМЕРЫ**

RCM	105	120	160	200	240	300
A (mm)	805	805	855	855	940	940
B (mm)	870	870	920	920	1010	1010
C (mm)	1303	1303	1538	1538	1773	1773
D (mm)	725	725	775	775	860	860
E (mm)	890	890	1120	1120	1340	1340
F (mm)	896	896	946	946	1053	1053
G (mm)	130	130	130	130	130	130
H (mm)	283	283	283	283	303	303
I (mm)	475	475	500	500	545	545
L (mm)	385	385	385	385	435	435
M (mm)	490	490	720	720	870	870

CARATTERISTICHE TECNICHE / TECHNICAL CHARACTERISTICS / CARACTERISTIQUES TECHNIQUES / ТЕХНИЧЕСКИЕ ХАРАКТЕРИСТИКИ

	RCM	105	120	160	200	240	300
Potenza utile / Net power / Puissance utile / Полезная мощность	KW	105	120	160	200	240	300
Portata termica / Thermal power / Débit thermique / Тепловая мощность	KW	115	132	174	218	260	326
Rend. al carico nominale / Efficiency / Rendement utile / КПД при номинальной нагрузке	100%	91.6	91.2	92.1	91.8	92.3	92.0
Rend. al carico ridotto / Efficiency at 30% capacity / Rendement utile à 30% de la charge / КПД при нагрузке 30%	30%	91.17	90.76	91.8	91.6	90.9	90.5
Pressione max esercizio / Max working pressure / Pression maxi de service / Максимальное рабочее давление	bar	5	5	5	5	5	5
Temperatura max di progetto / Max working temperature / Température max / Максимальная проектная температура	°C	100	100	100	100	100	100
Contenuto acqua / Water contents / Contenance en eau / Содержание воды	lt	157	157	207	207	322	322
Volume camera di combustione / Volume of the combustion chamber / Volume chambre combustion / Объем камеры сгорания	m³	0.100	0.100	0.160	0.160	0.239	0.239
Portata gas naturale / Natural gas flow rate / Débit de gaz naturel / Расход природного газа (8570 Kcal/Nm ³)	Nm³/h	11.5	13.2	17.5	21.9	26.1	32.7
Portata gasolio / Fuel oil flow rate / Débit de fioul / Расход дизеля (10210 Kcal/Kg)	kg/h	9.7	11.1	14.7	18.4	21.9	27.5
Dp lato acqua / Water side load loss $\Delta t = 15^{\circ}\text{C}$ / Pertes de charge côté eau $\Delta t=15^{\circ}\text{C}$ / Др стороны воды $\Delta t=15^{\circ}\text{C}$	mbar	18	22	22	25	28	31
Dp lato fumi / Smoke side load losses / Pertes de charge fumées / Др стороны дымов	mbar	0.6	0.9	1	1.6	1.6	2.4
Attacco camino / Smokestack connection / Raccord cheminée / Дымоход	Ø mm	219,1	219,1	219,1	219,1	258	258
Attacchi mandata, ritorno / Delivery/ Return connection / Raccord départ/retour / Подача, возврат	DN	2"	2"	2"	2"	65	65
Scarico / Drain / Vidange / Дренаж	Ø	¾"	¾"	¾"	¾"	¾"	¾"
Lunghezza min. testa bruc. / Burner head min. length / Longueur min de la tete du bruleur / Минимальная длина горла горелки	mm	200	200	200	200	200	200
Attacco bruciatore / Burner connection / Raccord brûleur / Присоединение горелки	Ømm	160	160	160	160	210	210
Peso a vuoto / Weight of empty boiler / Poids de la chaudière vide / Вес без наполнения	Kg	290	290	385	385	530	530
Peso totale / Total weight / Poids total de la chaudière / Общий вес	Kg	447	447	592	592	852	852

1.2 CARATTERISTICHE
TECNICHE GENERALI

I generatori di calore **BIASI** serie RCM sono generatori in acciaio a combustione pressurizzata che può essere ottenuta sia con combustibili liquidi che gassosi. Sono progettati per la pressione massima di 4 bar e sono del tipo a focolare cieco cilindrico orizzontale dimensionato per 2 giri di fumo ad inversione di fiamma; il terzo giro avviene nel fascio tubiero. All'interno del fascio tubiero sono installati turbolatori, costituiti da lame ondulate in acciaio inossidabile che aumentando la turbolenza nel flusso di fumo, migliorando lo scambio termico e il rendimento del generatore (superiore al 90%). La porta anteriore è normalmente predisposta per il montaggio del bruciatore previsto dal cliente; al suo interno è isolata con preformato isolante/refrattario resistente alle alte temperature opportunamente sagomato per convogliare verso il fascio tubiero i fumi provenienti dal focolare. Le cerniere sono state studiate per permettere l'apertura della porta anteriore indifferentemente da destra o da sinistra. Al di sopra della piastra di fissaggio del bruciatore è installato un manicotto con spia in vetro pirex per l'osservazione della fiamma in camera di combustione. Per raffreddare e mantenere pulita la spia, essa è dotata di attacco portagomma per il collegamento alla presa d'aria del bruciatore; lo smontaggio temporaneo di questo collegamento permette la misura della pressione in camera. La camera a fumo posteriore è imbullonata per consentire la sua rimozione in occasione di manutenzioni straordinarie ed è dotata, oltre che del raccordo fumi

1.2 GENERAL TECHNICAL
CHARACTERISTICS

BIASI RCM steel boilers can burn both liquid and gas fuels. They are designed for maximum 4 bar, and have horizontal cylindrical blank-back furnace with 2 smoke revolutions with reverse flame and a third revolution in the nest of tubes. Turbulators are installed in the nest of tubes. These consist of corrugated stainless steel blades that increase the turbulence of the flow of smoke and improve heat exchange and boiler efficiency. The front door is normally designed to carry a burner provided by the customer. It is internally insulated with a refractory/insulating casting that resists high temperatures and is designed to convey smoke coming from the furnace towards the nest of tubes. Hinges are designed to permit the front door to open either to the right or to the left. A sleeve is installed over the burner fastening plate with a Pyrex glass window to observe the flame in the combustion chamber. The window has a hose nipple connection that connects to the burner's air intake and functions to keep the window clean and cool. Temporary disconnection of this connection permits the pressure in the chamber to be measured. The rear smoke chamber is bolted to permit removal during extraordinary maintenance. It also has, in addition to the smoke fitting for connection to the flue, a removable inspection and cleaning door and a connection for draining off any condensate. The shell is insulated with mineral wool mattresses. External cladding is made of internally insulated painted steel sheet panels. The support structure consists of a sturdy

1.2 DESCRIPTION

La chambre de combustion des chaudières **BIASI** RCM est cylindrique, totalement baignée et largement dimensionnée pour supprimer les contraintes thermiques et de favoriser le parcours de la flamme dans le foyer borgne. Les soudures sont toutes exécutées en automatique avec profils et bords préalablement préparés. La porte de la chaudière est montée sur charnières. L'ouverture est réglable à droite ou à gauche pour les modèles de 105 à 300 kW. L'isolation haute température de la porte est conçue pour favoriser le changement de direction des produits de combustions vers le faisceau tubulaire. La chambre de combustion et le faisceau tubulaire présentent une grande surface pour garantir un excellent rendement. Les tubes du faisceau sont soudés aux plaques avant et arrière sous "atmosphère protégée". Des chicanes en acier inoxydable, insérées dans les tubes ont pour rôle d'augmenter la turbulence des gaz de combustion et d'accroître le coefficient de transmission. L'arrière du foyer de la chaudière est équipé d'une trappe de visite pour faciliter l'entretien de la chaudière. Les raccords de départ et de retour chauffage sont placés au-dessus de la chaudière et sont équipés de brides et de contre brides aux dimensions normalisées. Côté eau, des turbulateurs favorisent l'échange thermique évitant ainsi les zones de surchauffe et de stratification. Les jaquettes des chaudières sont en tôle d'acier peinte, isolée à l'intérieur (laine de verres en couche comprimée). Toutes les chaudières sont essayées à la pression de 6,0 bars, pour une pression

1.2 ОБЩИЕ
ТЕХНИЧЕСКИЕ
ХАРАКТЕРИСТИКИ

Водогрейные котлы **BIASI** серии RCM представляют собой стальные котлы с герметичной топкой, работающие как на жидком, так и газообразном топливе. Макс. рабочее давление 4 бар, котлы имеют слепую цилиндрическую горизонтальную топку с инверсией пламени, размеры которой позволяют уходящим газам совершать два оборота, третий оборот осуществляется в трубном пучке. Внутри трубного пучка установлены спиральные турбулизаторы из нержавеющей стали, которые, увеличивая турбулентность в потоке дыма, улучшают теплообмен и КПД генератора (выше 90 %). На передней дверце устанавливается горелка, выбранная клиентом; внутри она покрыта предварительно отформованной изоляцией/огнеупором, которая особым образом профилирована и защищает от высоких температур; она направляет в трубный пучок уходящие газы из топки. Шарниры позволяют открывать переднюю дверцу как налево, так и направо. Над пластиной для закрепления горелки установлена муфта с окошечком из стекла пирекс для наблюдения за пламенем в камере сгорания. Для охлаждения и очистки окошечко оснащено соединением с прокладкой для подключения к забору воздуха горелки; временный демонтаж этого соединения позволяет измерить давление в камере. Задняя камера дыма привинчена так, чтобы обеспечить ее

per il collegamento al camino, anche di portina smontabile per ispezione e pulizia e attacco per il drenaggio di eventuale condensa.

Il fasciame è isolato con materassini di lana minerale e la finitura esterna è realizzata con pannelli in lamierino d'acciaio verniciato e isolati internamente. La struttura di appoggio costituisce un robusto basamento autoportante che non richiede particolari opere murarie di sostegno se non un piano di appoggio adeguatamente dimensionato.

I dati caratteristici della caldaia (tipo, pressione di funzionamento, temperatura massima, potenzialità, N° d'omologazione, matricola ecc.) sono raggruppati su una targa applicata sul lato, i quali sono da riportare sul certificato di garanzia.

load-bearing base that does not require special masonry work except for a suitably sized support surface.

de service de 4 bars.

Les données des caractéristiques de la chaudière (type, pression de service, température maximale, puissance, n° d'homologation, etc.) sont regroupées sur une plaquette appliquée sur le côté de la chaudière.

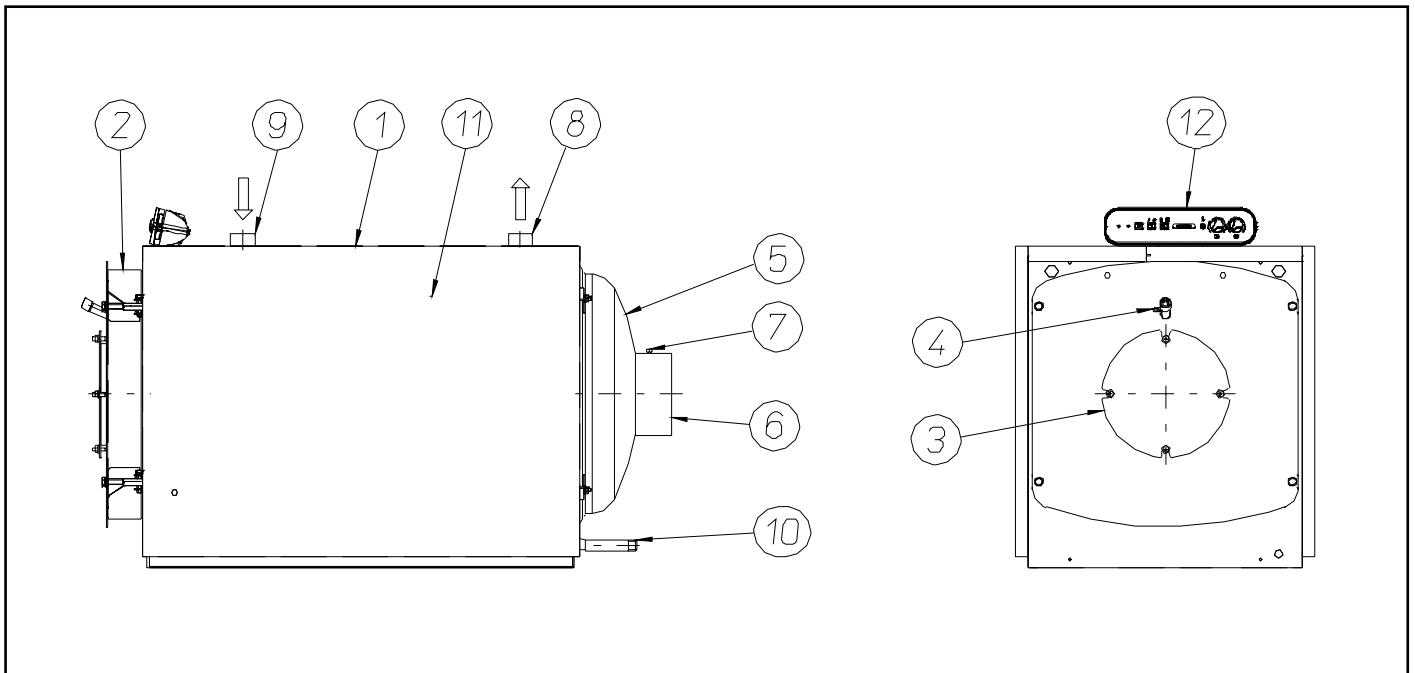
передвижение в случае необычной эксплуатации, она снабжена, кроме дымогарных труб для соединения с дымоходом, также съёмной дверцей для осмотра и очистки и присоединением для дренажа конденсата. Обшивка изолирована слоями стекловаты; внешняя отделка выполнена из окрашенных стальных пластин с внутренней изоляцией. Несущая конструкция представляет собой крепкое самонесущее основание, которое не требует особых работ по укреплению, если размеры поддерживающей площадки были определены правильно. **Основные данные котла (тип, рабочее давление, максимальная температура, номер типовых испытаний, паспорт и т.д.), приведены на табличке, которая закреплена сбоку котла, эти данные должны дублироваться в гарантийном сертификате.**

1.3 COMPOSIZIONE
DELLA FORNITURA

1.3 DELIVERY CONTENTS

1.3 COMPOSITION DE LA
FOURNITURE

1.3 СОСТАВ ПОСТАВКИ



1. Corpo caldaia
2. Camera a fumo anteriore con porta a doppia apertura
3. Piastra per applicazione bruciatore
4. Spia fiamma
5. Camera fumi posteriore
6. Attacco camino
7. Foro per misura temperatura fumi
8. Attacco di mandata acqua all'impianto
9. Attacco di ritorno acqua dall'impianto
10. Attacco di scarico
11. Pozzetto strumenti
12. Pannello strumenti

1. Boiler body
2. Front smoke chamber whit two-side opening door
3. Burner installation plate
4. Light glass
5. Rear smoke chamber
6. Flue connection
7. Hole for smoke temperature measuring
8. Ch flow connection
9. Ch return connection
10. Drain connection
11. Instrument pocket
12. Control panel

1. Corp de la chaudière
2. Boîte à fumées avant - Porte avant à charnière
3. Plaque d'adaptation du brûleur
4. Témoin contrôle flammes
5. Boîte à fumées arrière
6. Raccord cheminée
7. Point de contrôle des fumées
8. Raccord départ chauffage
9. Raccord retour chauffage
10. Raccord pour évacuation
11. Logement pour instruments
12. Tableau de bord

1. Корпус котла
2. Передняя часть котла с дверцей с двойным открытием
3. Ответный фланец для крепления горелки
4. Окошечко для наблюдения за пламенем
5. Задняя камера уходящих газов
6. Дымоход
7. Отверстие для измерения температуры газов
8. Присоединение подачи воды в установку
9. Присоединение возврата воды из установки
10. Дренаж
11. Углубление для приборов
12. Приборная панель

STRUMENTAZIONE ED ACCESSORI

Le caldaie serie RCM sono fornite complete dei seguenti componenti:

- pannello di comando e controllo precablato contenente:
- termostati di regolazione (pompa e bruciatore)
- termostato di sicurezza a riarmo manuale
- termometro
- interruttore di accensione
- pozzetto per termometro di prova
- piastra forata predisposta per montaggio bruciatore
- materassino in fibra ceramica per tamponamento
- boccaglio bruciatore
- serie completa di turbolatori
- controflange con guarnizione e bulloni (per gli attacchi flangiati)
- scatola di cartone contenente: materassino di lana di vetro per isolamento termico fasciame pannellatura esterna

2. MONTAGGIO

2.1 MONTAGGIO CALDAIA

- Posizionare la caldaia sul piano previsto per la sua installazione che deve essere piano, consentire un appoggio continuo della struttura di sostegno e dimensionato per il peso della caldaia stessa piena d'acqua
- effettuare un'ispezione generale (compreso il getto refrattario della porta) per controllare che la caldaia non abbia subito danni durante il trasporto
- La caldaia dev'essere posta in modo che, rispetto alle pareti del locale caldaia siano rispettate le distanze minime previste dai regolamenti vigenti e sia in ogni caso assicurato un agevole accesso per

NSTRUMENTS AND ACCESSORIES

RCM boilers are supplied with the following components:

- Prewired control panel containing:
- control thermostats (pump and burner)
- manually reset safety thermostat
- thermometer
- main switch
- test thermometer pocket
- burner installation plate
- ceramic fiber for cladding the burner nozzle
- complete set of turbulators
- counterflanges with gasket and bolts (for flanged connections)
- cardboard box containing:
- mineral wool for thermal insulation
- external casing

2. ASSEMBLY

2.1 BOILER ASSEMBLY

- Position the boiler at its installation site. This site must be horizontal, give uninterrupted support to the boiler structure and must be able to support the weight of the boiler when it is filled with water.
- Perform overall inspection of the boiler (including the door's refractory casting) to check that it has not been damaged during shipment.
- The boiler must be installed so that distances from boiler room walls comply with the minimum distances required by building codes. Distances, in any case, must guarantee easy access to the boiler for

APPAREILS DE CONTROLE ET ACCESSOIRES

Les chaudières RCM sont équipées des composants suivants :

- Jaquette peinte, rapide à monter après l'installation du calorifuge
- Double isolation thermique par matelas en laine de verre
- Plaque brûleur
- Chambre de combustion avec viseur de flammes et trappe de ramonage ou d'inspection anti-chocs
- Tableau de contrôle et de régulation de la chaudière qui comprend: un thermomètre aquastates de régulation (circulateur – bruleur) un aquastat de sécurité.
- Série de chicanes en acier inoxydable.

2. MONTAGE

2.1 MONTAGE DE LA CHAUDIERE

- La chaudière doit être placée de façon à respecter les distances minimales visées par les règlements en vigueur. Notamment par rapport aux murs du local de chaufferie pour assurer un accès aisé pour la maintenance (Cf. chapitre 3.8).
- La chaudière doit être posée sur un sol horizontal et calculé en fonction du poids de la chaudière pleine d'eau.
- Les tuyaux qui arrivent aux raccords de la chaudière doivent être soutenus et disposés de façon à ne créer aucun effort sur les raccords de la chaudière.
- Les raccords des deux tuyaux souples du brûleur doivent être

ПРИБОРЫ И КОМПЛЕКТУЮЩИЕ

Котлы серии RCM поставляются со следующими компонентами:

- панель управления, на которой расположены:: регулирующие термостаты (насоса и горелки) предохранительный термостат с ручной перезарядкой
- термометр
- выключатель
- углубление для тестового термометра
- ответный фланец для крепления горелки
- слой керамического волокна для тампонажа сопла горелки
- турбулизаторы
- контр фланцы с прокладками и болтами (для фланцевых соединений)
- слой стекловаты для изоляции обшивки
- внешние панели

2. МОНТАЖ

2.1 МОНТАЖ КОТЛА

- Установить котел на предназначенную для него ровную площадку, обеспечить постоянную поддержку несущей конструкции, размеры которой должны соответствовать общему весу котла
- Провести общий осмотр (включая огнеупорное покрытие дверцы), для проверки, что котлу не был нанесен вред во при транспортировке.
- Котел должен быть установлен с соблюдением мин. расстояния до стен, предусмотренного действующими правилами; доступ к котлу должен быть легким для

- | | | | |
|--|--|---|---|
| <p>la manutenzione (vedere capitolo 3.8).</p> <ul style="list-style-type: none"> - Le tubazioni che fanno capo agli attacchi della caldaia devono essere sostenute e disposte in modo da non creare sforzi pericolosi per la stabilità degli attacchi stessi. - Gli attacchi di collegamento per i due tubi flessibili del bruciatore debbono essere fissati nella posizione più conveniente per una libera apertura della piastra porta bruciatore. - La ventilazione dovrà assicurare correttamente l'alimentazione d'aria del bruciatore: arrivo d'aria fresca dalla parte bassa ed evacuazione d'aria viziata dalla parte alta del locale | <p>maintenance (see chapter 3.8).</p> <ul style="list-style-type: none"> - Pipelines that go to boiler connections must be supported and placed so that they do not bring dangerous forces to bear on the connections themselves. - Connections for the two hoses to the burner must be fastened in the most convenient position for freely opening the burner support plate. - Ventilation must correctly furnish air to the burner. Incoming fresh air from below and evacuation of stale air from the top part of the boiler room. | <p>fixés dans la position la plus adaptée afin de permettre l'ouverture libre de la porte du brûleur.</p> <ul style="list-style-type: none"> - La ventilation devra assurer correctement l'alimentation en air du brûleur. L'arrivée d'air frais par le bas et évacuation d'air vicié par le haut du local. - La température ambiante de la chaufferie ne doit pas dépasser 50°C. D'une manière générale, la chaufferie doit être conforme aux règlements et normes en vigueur. | <p>проведения работ (см. главу 3.8).</p> <ul style="list-style-type: none"> - Трубопровод, являющийся частью соединений котла, должен поддерживаться и располагаться так, чтобы не создавать усилий, опасных для стабильности самих соединений. - Соединения двух подвижных труб горелки должны быть закреплены в позиции, наиболее подходящей для свободного открытия пластины, на которой установлена горелка. - Вентиляция должна обеспечивать правильную подачу воздуха в горелку: приток свежего воздуха из нижней части и отток воздуха в верхней части помещения. |
|--|--|---|---|

2.2 MONTAGGIO BRUCIATORE

- Le caldaie RCM sono idonee per bruciatori di gas metano, e gasolio. Sulla porta è prevista una controflangia di fissaggio del bruciatore, la quale dovrà essere adattata al canotto ed alla flangia bruciatore fig. 2.
- Il bruciatore prescelto deve:
- essere regolato per una potenza termica adeguata al fabbisogno dell'impianto e, comunque, non superiore ai valori riportati nella tabella di paragrafo 1.1
 - essere in grado di vincere la resistenza del circuito fumi (vedi tabella di paragrafo 1.1)
 - avere il boccaglio che penetri nel focolare (all'interno della porta) non meno di 10 cm

ATTENZIONE!

- **La sede del canotto deve essere il più possibile precisa per**

2.2 BURNER INSTALLATION

- An installation counter flange for the burner is installed on the lower front door, which has to be adapted to the tube and to the burner flange (figure 2). The burner must comply to:
- max thermal capacity of the boiler (see table 1.1)
 - pressure head higher than that of the boiler (see table 1.1)
 - burner head 10 cm about longer than door thickness

ATTENTION!

- **The seat of the tube must be as precise as possible to prevent**

2.2 MONTAGE DU BRULEUR

- Sur la porte il y a une bride de fixation du brûleur comme indiqué sur la fig. 2. Si la bride du brûleur ne s'adapte pas à ce modèle de bride, prévoir une bride d'adaptation avec joint en fibre de céramique. Le brûleur choisi doit:
- Être réglé pour une puissance thermique proportionnée aux besoins de l'installation et, de toute façon, pas supérieur aux valeurs reportées sur le tableau du paragraphe 1.1
 - Être en état de dépasser la résistance du parcours des fumées (voir le tableau du paragraphe 1.1)
 - Avoir l'embouchure qui pénètre dans le foyer (à l'intérieur de la porte) pas moins de 10 cm.

ATTENTION !

- **Le diamètre du fourreau doit être le plus précis possible**

2.2 МОНТАЖ ГОРЕЛКИ

- Котлы RCM подходят для газовых и дизельных горелок. На дверце расположен контрфланец крепления горелки, он должен быть приспособлен для втулки и фланца горелки (рис. 2). Выбранная горелка должна:
- иметь тепловую мощность, соответствующую необходимости установки, и не превышать параметры, приведенные в таблице параграфа 1.1.
 - преодолевать сопротивление контура ух.газов (см. таблицу параграфа 1.1)
 - иметь сопло, входящее в топку (внутри дверцы) не менее чем на 10 см.

ВНИМАНИЕ

- **Размеры гнезда должны быть очень точными, чтобы**

evitare ritorni di fiamma o di calore che farebbero arrovventare la piastra di attacco bruciatore.

- Se l'allargamento del foro è impreciso oppure se il foro (per comodità di montaggio) è maggiorato, dopo il montaggio del bruciatore, riempire completamente ed accuratamente con fibra ceramica il vano tra canotto ed isolante.
- Se per il montaggio del bruciatore è montata anche una flangia di adattamento, assicurarsi che su ambedue i piani di accoppiamento siano montate le guarnizioni di tenuta fumi.
- Grafitare le viti di fissaggio del bruciatore per agevolare le rimozioni successive.

backfires or backflow of heat which could scorch the burner connection plate.

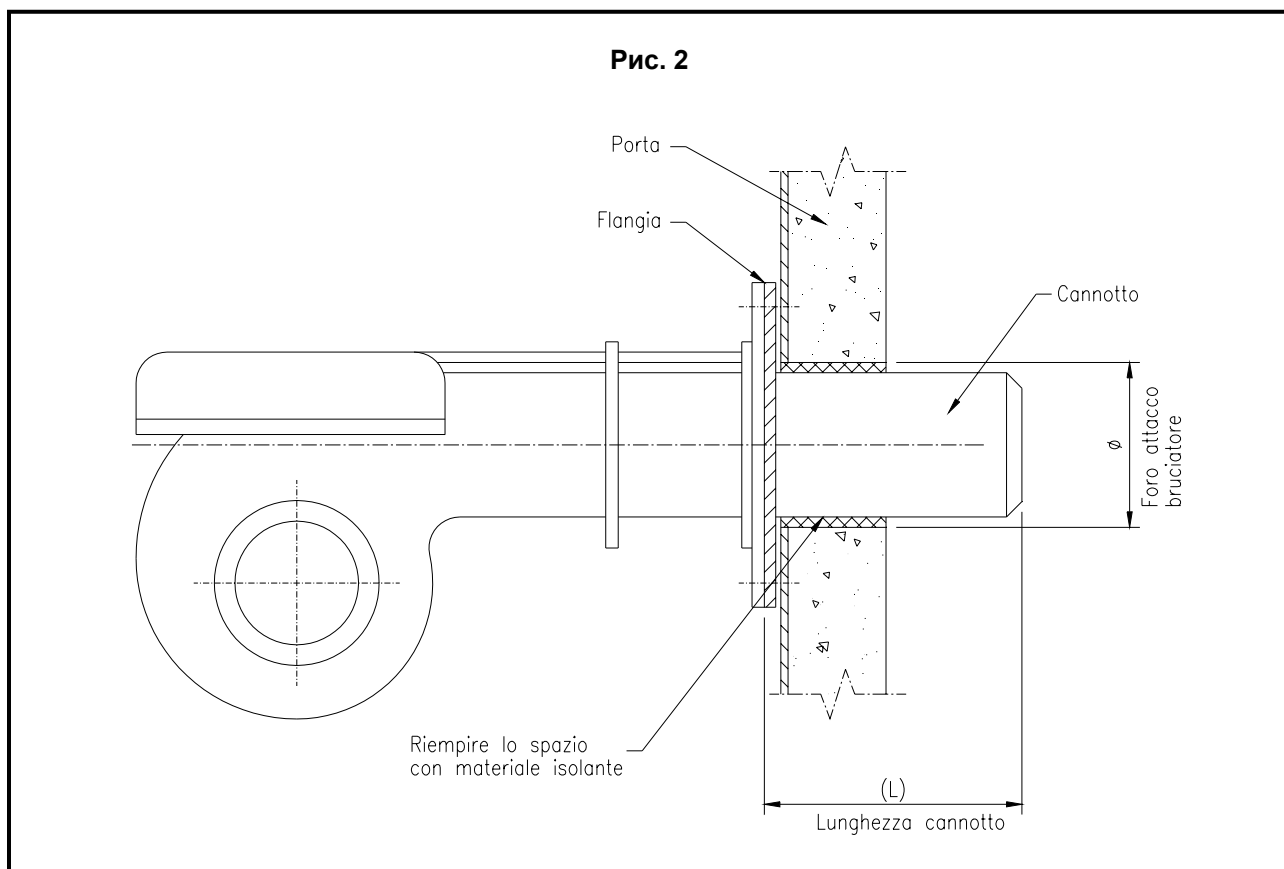
- If hole enlargement is imprecise or if the hole (for easy installation) is oversized then the space between tube and insulation or rough-cut edges must be carefully and totally filled with ceramic fibre after the burner is installed.
- If an adaptation flange is also installed, make sure that smoke seals are installed on both coupling surfaces.
- Lubricate burner anchor screws with graphite to make subsequent removal easier.

pour empêcher tout retour de flamme ou de chaleur qui rendrait la porte foyère brûlante.

- Si l'évasement du trou est important ou bien si le trou (pour une commodité de montage) est agrandi, après le montage du brûleur, reboucher entièrement et soigneusement de fibre de céramique l'espace libre autour du fourreau. Si, pour la fixation du brûleur, une bride d'adaptation est utilisée, s'assurer que sur les joints d'étanchéité des fumées sont en place.
- Graphiter les vis de fixation du brûleur pour faciliter les déposes suivantes.

избежать возврата пламени или тепла, накаливания пластины присоединения горелки.

- Если расширение отверстия неточно или если отверстие (для удобства монтажа) увеличено, после монтажа горелки необходимо полностью аккуратно заполнить керамическим волокном пустоту между втулкой и изоляцией.
- Если для монтажа горелки был установлен также адаптационный фланец, необходимо проверить наличие прокладок герметичности газов на обеих поверхностях.
- Покрыть графитом фиксирующие винты горелки для облегчения их последующего снятия



2.3 MONTAGGIO
DELL'ISOLAMENTO E
DELLA MANTELLATURA2.3 INSULATION AND
CASING INSTALLATION2.3 MONTAGE DE
L'ISOLATION ET DE LA
JAQUETTE2.3 МОНТАЖ ИЗОЛЯЦИИ
И ОБШИВКИ**NOTE**

1. In questa sezione si descrivono, in sequenza, le operazioni relative al montaggio del materassino isolante e della mantellatura.
2. Per il montaggio della mantellatura, sono necessari pochi attrezzi di facile reperibilità; assicurarsi che siano di buona qualità e che non siano consumati o danneggiati.
3. La numerazione indicata nella figura dei componenti segue l'ordine di montaggio ed è utilizzata per tutta la sezione.
4. Eseguire le varie operazioni rispettando l'ordine esposto; prima di passare ad una fase successiva, assicurarsi che l'operazione precedente sia stata eseguita in modo completo

• COMPONENTI DELLA
MANTELLATURA**NOTE**

1. This section describes, in sequence, the operations required to install insulation and the casing.
2. Just a few easy to find tools are required to install casing. Make sure tools are of good quality and are not damaged or worn.
3. The component numbers given in the figure are indicated in order of assembly and are used for the entire description.
4. Perform installation procedures in the order that is given. Check, before moving on to another phase, that the previous phase has been totally and correctly performed.

• CASING
COMPONENTS**REMARQUES**

1. Cette section décrit successivement les opérations de montage des isolants et de la jaquette.
2. Le montage de la jaquette n'exige que quelques outils du commerce; s'assurer qu'ils soient de bonne qualité et qu'ils soient ni usés ni endommagés.
3. Le numérotage indiqué sur la figure des composants suit l'ordre de montage; il est utilisé pour toute la section.
4. Exécuter les différentes opérations en respectant l'ordre indiqué; avant de passer à la phase suivante, s'assurer que l'opération précédente a bien été exécutée complètement.

• COMPOSANTS DE LA
JAQUETTE**ПРИМЕЧАНИЯ**

1. В этой части описываются последовательные операции по монтажу изоляции и обшивки
2. Для монтажа обшивки необходимо несколько легко доступных устройств хорошего качества, не использовавшихся ранее, без повреждений.
3. Нумерация на рисунке соответствует порядку монтажа и используется для всего раздела.
4. Проводить операции с учетом установленного порядка; прежде чем перейти к следующей фазе, убедиться, что предыдущая операция была завершена..

• КОМПОНЕНТЫ
ОБШИВКИ• MONTAGGIO DELLA
MANTELLATURA

1. Avvolgere il materassino isolante in fibre di vetro (6) intorno al corpo caldaia partendo dal filo superiore (il tratto eccedente va avvolto su quello iniziale sagomando la lana di vetro in corrispondenza degli attacchi), fissandolo in posizione in 2 – 3 punti con filo ferro zincato
2. infilare nel foro (7) la guaina contenente i cavi di alimentazione e di interfaccia col bruciatore (8) e montare le fiancate (1)
3. montare il pannello superiore (2)
4. allacciare i cavi e la

• CASING
INSTALLATION

Assemble components as follows:

1. Wrap glass fiber insulating mattress (6) around the boiler body starting from the upper edge (overlap the excess mattress on the start of the mattress, tearing the glass wool over the connection fittings). Fasten it in place in 2 or 3 points using galvanized steel wire.
2. Thread the boiler power and interface cables (8) into hole (7) and then install sides (1).
3. Install top panel (2).
4. Connect the boiler's cables and the ground

• ASSEMBLAGE DE LA
CAROSSERIE

Procéder à l'assemblage des composants comme suit :

1. Positionner le matelas isolant en laine de verre (6) autour du corps de chauffe en partant du haut et le fixer en 2 ou 3 points avec le fil de fer zingué.
2. Dans le trou (7) passer la gaine qui contient les câbles d'alimentation et de liaison du brûleur (8) et monter le côté (1).
3. Monter le panneau supérieur (2).
4. Brancher les câbles et la prise de terre au

• МОНТАЖ ОБШИВКИ

1. Обернуть изолирующее покрытие из стекловаты (6) вокруг корпуса котла, начиная сверху (лишний слой вокруг первого слоя, учитывая присоединения), закрепить в 2-3 точках при помощи железной оцинкованной проволоки.
2. Вставить в отверстие (7) оплетку с кабелями питания и с интерфейсом горелки (8) и установить боковины (1).
3. Установить верхнюю панель (2).
4. Подключить кабели и

- | | | | |
|---|---|---|--|
| <p>messa a terra della caldaia al pannello strumenti (4) attraversando l'apposito foro sul pannello (3)</p> <p>5. estrarre dal pannello strumenti (4) i capillari del termometro e dei termostati e, attraverso il foro del pannello inserirli nell'apposito pozzetto (5)</p> <p>6. fissare il pannello strumenti al pannello superiore (3) e montare lo stesso sulla caldaia</p> <p>7. aprire il coperchio del cruscotto porta strumenti ed eseguire i collegamenti elettrici seguendo lo schema</p> | <p>cable to instrument panel (4) through the hole in panel (3).</p> <p>5. unroll the capillary tubes of the thermometer and the thermostats out from instrument panel (4) and insert them in their pocket (5) through the hole in the panel.</p> <p>6. fasten the instrument panel to top panel (3) and install it on the boiler.</p> <p>7. remove the instrument control board cover and make electrical connections</p> | <p>tableau de commande (4) en traversant le trou fait sur le panneaux (3).</p> <p>5. Dérouler délicatement les capillaires des sondes de température et les engager dans le doigt de gan.</p> <p>6. Fixer le tableau de bord au tableau supérieur et monter le même sur la chaudière.</p> <p>7. Enlever le couvercle du tableau de commandes et exécuter les branchements électriques selon le schéma</p> | <p>заземление к приборной панели (4) через соответствующее отверстие на панели (3).</p> <p>5. Снять с приборной панели (4) капилляры термометра и термостатов и через отверстие на панели вставить их в соответствующее углубление (5).</p> <p>6. Зафиксировать приборную панель на верхней панели (3) и установить последнюю на котел.</p> <p>7. Открыть корпус приборной панели и провести электрические присоединения согласно схеме.</p> |
|---|---|---|--|

ATTENZIONE!

- Far passare i cavi d'alimentazione del pannello, della pompa di circolazione e dell'eventuale collegamento del termostato ambiente, in idonei passacavi.

ATTENTION!

- Run the board, circulation pump and (if present) room thermostat connection supply cables through the cable glands.

ATTENTION!

- Faire passer les câbles d'alimentation du panneau, de la pompe de circulation et du branchement éventuel du thermostat d'ambiance dans passes câbles.

ВНИМАНИЕ

- Проводить питание панели, циркуляционного насоса и возможного соединения с термостатом окр.среды в соответствующих кабельных проходах. Для питания горелки использовать соответствующий кабель с кабельным зажимом.

- Per l'alimentazione del bruciatore, utilizzare

- When bringing power to the burner use the

- Pour l'alimentation du brûleur, utiliser câble

cavo idoneo con serracavo.

cable gland.

prévu pour ce service

- Collegare il filo della messa a terra alla vite contrassegnata con il simbolo
- Controllare accuratamente il fissaggio del collegamento a terra, il quale è obbligatorio e deve corrispondere ai parametri stabiliti dalle norme CEI. La ditta costruttrice non risponde per danni a persone o cose derivanti dalla mancata osservanza di questa fondamentale norma.

- Connect the ground wire to the screw marked with the symbol
- Carefully check the ground connection. This connection is mandatory and must comply standards EN and local regulation requirements. The manufacturer will not be responsible for damage to persons or property caused by failure to comply with this basic requirement.

- Relier le fil de terre à la vis repérée par le symbole
- Contrôler soigneusement la fixation de la connexion de mise à la terre, qui est obligatoire et doit correspondre aux conditions visées par les normes NF-C1500. La firme constructrice ne répond pas des dommages causés aux personnes ou aux choses par suite de l'inobservation de cette norme fondamentale.

- Соединять заземление с винтом, на который нанесен символ.
- Аккуратно проверить фиксаж заземления, который обязателен и должен соответствовать параметрам, установленным нормами CEI. Фирма – производитель не несет ответственности за вред, причиненный людям или имуществу из-за несоблюдения этой основной нормы.

8. Rimontare il pannello superiore del cruscotto porta strumenti.

8. Reinstall the top panel on the instrument board cover.

8. Remonter le panneau supérieur du tableau de commande.

8. Снять верхнюю панель приборной панели.

IMPORTANTE

Una volta montata la mantellatura di rivestimento è necessario applicare la targhetta dei dati caratteristici, fornita con il presente manuale, sul fianco destro e in particolare sull'angolo alto vicino allo spigolo anteriore.

IMPORTANT

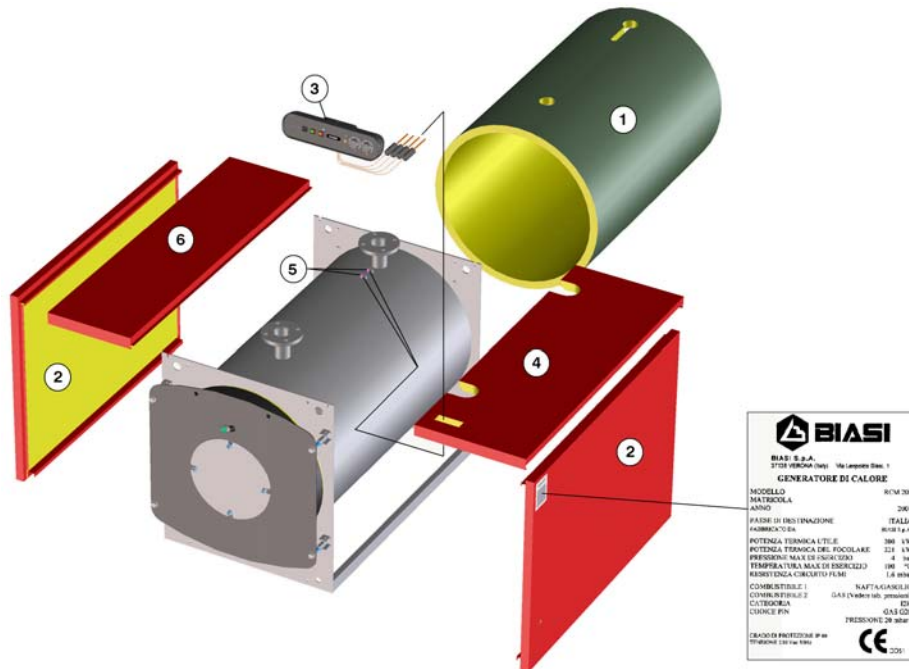
The name-plate must be applied once the shell has been installed. The name-plate, provided with this manual, is installed on the top front corner of the right side.

IMPORTANT

Après avoir monté la jaquette de revêtement, il est nécessaire d'appliquer la plaque signalétique, livrée avec ce manuel, sur le panneau droit et précisément sur l'angle en haut près de l'arête avant.

ВАЖНО

После установки обшивки необходимо прикрепить на правой стороне, в верхнем левом углу табличку с основными характеристиками; эта табличка поставляется вместе с настоящим руководством.



3. INSTALLAZIONE3.1 IMPIANTISTICA
IDRAULICA**IMPORTANTE**

L'installazione deve essere affidata a personale tecnicamente qualificato.

Applicare le norme per l'installazione di caldaie per gli impianti di riscaldamento utilizzando acqua calda sotto pressione con temperatura non superiore a quella d'ebollizione a pressione atmosferica.

AVVERTENZE

La caldaia RCM ha una pressione massima d'esercizio di 5 bar, quindi accertarsi che la pressione idraulica misurata dopo la valvola di riduzione sul condotto d'alimentazione non sia superiore a tale pressione e verificare che, anche ad impianto in temperatura, il valore massimo di pressione ammessa non sia superato.

3. INSTALLATION

3.1 PLUMBING SYSTEM

IMPORTANT

Installation must be performed by technically qualified personnel.

Applicable installation standards are for boilers in heating systems that use pressurised hot water with temperatures below 100°C.

WARNING

RCM boilers have a maximum 5 bar operating pressure. Consequently, make sure that the hydraulic pressure measured downstream from the pressure-regulating valve on the supply pipeline is not greater than this pressure. Also, check that this maximum pressure is not exceeded when the heating system is at operating temperature.

3. MISE EN PLACE3.1 INSTALLATION
HYDRAULIQUE**IMPORTANT**

La mise en place doit être confiée à un personnel techniquement qualifié.

Appliquer les normes pour la mise en place des chaudières et pour les installations de chauffage qui utilisent de l'eau chaude sous pression avec une température inférieure à 100°C.

AVERTISSEMENT

La pression maximale de service de la chaudière RCM est de 5 bars; s'assurer que la pression mesurée après le régulateur de pression d'eau sur le conduit d'alimentation n'est pas supérieure à 5 bars et contrôler que la valeur maximale de pression admise n'est pas dépassée même lorsque l'installation fonctionne.

3. УСТАНОВКА3.1 ГИДРАВЛИЧЕСКОЕ
ПОДКЛЮЧЕНИЕ**ВАЖНО**

Установка должна проводиться квалифицированным персоналом

Применять нормы для отопительных установок с использованием горячей воды под давлением с температурой, не превышающей температуру кипения при атмосферном давлении.

ПРЕДУПРЕЖДЕНИЕ

Котел RCM имеет максимальное рабочее давление 5 бар, Следовательно, необходимо чтобы гидравлическое давление, измеренное после редуцирующего клапана на питающем трубопроводе, не превышало максимальное рабочее давление котла; чтобы даже при установке с температурой, максимальный допустимый параметр давления не был превышен.

3.2 NORME RIGUARDANTI
L'IMPIANTO

3.2 PIPELINE SYSTEM

3.2 NORMES
CONCERNANT
L'INSTALLATION3.2 НОРМЫ ПО
УСТАНОВКЕ

- | | | | |
|---|---|--|--|
| <p>1. Effettuare i collegamenti idraulici all'impianto evitando che il peso delle tubazioni e le dilatazioni termiche esercitino sforzi sugli attacchi in caldaia</p> <p>2. Se le tubazioni sono di notevole lunghezza, è necessario prevedere una compensazione delle dilatazioni con giunti di dilatazione, curve ad omega, ecc.</p> <p>3. Al fine di evitare dispersioni di calore, coibentare con materiale isolante le tubazioni calde, lasciando esposti solo quei tratti che devono essere ispezionati periodicamente (flangiate, attacchi dei giunti di dilatazione, derivazioni, ecc.); l'isolamento va eseguito in osservanza delle Normative vigenti.</p> <p>4. E' opportuno prevedere un rubinetto di scarico dell'impianto; per questo si può utilizzare il manicotto previsto sul ritorno della caldaia. Collegare l'apposito attacco alla rete di scarico interponendo una valvola di intercettazione.</p> <p>5. Installare il raccordo fumi tra caldaia e camino che deve essere realizzato in modo da permettere lo smontaggio della camera a fumo a cui è collegato</p> <p>6. Installare un manometro per controllare la pressione dell'impianto</p> <p>7. Sulla tubazione di ritorno installare un termometro per controllare la temperatura dell'acqua di ritorno dall'impianto</p> <p>8. Verificare il corretto collegamento degli scarichi delle valvole di sicurezza.</p> <p>Una volta installata la</p> | <p>1. The weight of connection pipelines and the forces generated by thermal expansion must not bear on the boiler and subject flanges and screws to stresses, which could, with the passage of time, cause problems with seal or breakage.</p> <p>2. If pipelines are long, they must be equipped with expansion joints, zigzag elbows, etc.</p> <p>3. Hot pipelines must be insulated to prevent heat losses. Leave pipelines exposed only where they require periodic inspection (flanges, expansion joint connections, branches, etc.). Insulation must be performed in accordance with existing codes and regulations).</p> <p>4. It is good practice to furnish the system with a drain cock. You can use the stub pipe on the return connection of the boiler for this purpose.</p> <p>5. Install flue connection between boiler and stack suitable to remove rear box to which it is connected</p> <p>6. Install a manometer to check heating plant pressure</p> <p>7. On return tube install a thermometer to check that return temperature</p> <p>8. Check that boiler relief valve drains are correctly connected to drain pits.</p> | <p>1. Le poids des tuyaux de raccordement et les efforts produits par les dilatations ne doivent pas peser sur la chaudière afin de ne pas soumettre les brides et les vis à des efforts qui, avec le temps, peuvent causer des problèmes d'étanchéité ou de rupture.</p> <p>2. Si les tuyaux sont particulièrement longs, il est nécessaire de prévoir une compensation des dilatations par des joints de dilatation, des coudes à oméga, etc.).</p> <p>3. Afin d'éviter des déperditions de chaleur, calorifuger avec du matériau isolant les tuyaux chauds, en ne laissant exposés que les tronçons qui doivent être contrôlés périodiquement (brides, joints de dilatation, dérivation, etc.); l'isolation doit être exécutée conformément aux normes en vigueur.</p> <p>4. Il y a lieu de prévoir un robinet de vidange de l'installation; pour cela, on peut utiliser le raccord prévu sur le retour chauffage de la chaudière.</p> <p>5. Le raccordement des fumées de la chaudière à la cheminée doit être démontable</p> <p>6. Installer un manomètre pour contrôler la pression d'eau de l'installation</p> <p>7. Installer, sur le retour chauffage, un thermomètre pour contrôler la température de l'eau de l'installation.</p> <p>8. Vérifier si le raccordement des évacuations des</p> | <p>1. Провести гидравлическое подключение установки так, чтобы вес трубопровода и тепловые расширения не создавали нагрузки на соединения котла.</p> <p>2. Если трубопровод длинный, необходимо предусмотреть компенсацию расширений с соединением, омегаобразными изгибами и т.д.</p> <p>3. Чтобы избежать потерь тепла, покрыть изолирующим материалом горячие трубы, кроме тех отрезков, которые должны периодически проверяться (фланцы, компенсационные соединения отводы и т.д.); изоляция производится в соответствии с действующими нормами.</p> <p>4. Необходимо предусмотреть сливной кран установки; для этого можно использовать муфту, установленную на возврате из котла. Соединить соответствующее присоединение с дренажной линией, вставив отсекающий клапан..</p> <p>5. Установить дымовое соединение между котлом и дымоходом, который должен быть сделан так, чтобы можно было производить демонтаж камеры дыма, к которой он присоединен.</p> <p>6. Установить манометр для проверки давления в установке.</p> <p>7. На трубопроводе возврата установить термометр для воды на возврате из установки.</p> |
|---|---|--|--|

caldaia, l'impianto deve essere completato con i dispositivi previsti dalle specifiche tecniche applicative (Raccolta "R") del D.M. 1 dicembre 1975 - Titolo II – riguardante le norme di sicurezza per apparecchi contenenti liquidi caldi sotto pressione emanato dall'I.S.P.E.S.L. :

- vaso di espansione (aperto o chiuso)
- tubo di sicurezza
- valvola o valvole di sicurezza
- manometro con rubinetto e flangia per manometro di controllo
- pressostato di blocco
- Il termostato di blocco o valvola di intercettazione del combustibile o valvola di scarico termico.

Moreover install the burner on the burner plate and connect the gas manifold or fasten the fuel hoses so that the door can be opened without impediments. Check that the turbulators are present in the smoke tubes and that no processing residue or foreign matter is present inside the furnace. The system must also be furnished with all devices required by local codes regarding hot water boilers.

soupapes de sécurité est correctement effectué.

8. Проверить правильное соединение дренажа предохранительных клапанов.

3.3 TUBAZIONI DI MANDATA E RITORNO ACQUA DI RISCALDAMENTO

3.3 HEATING WATER DELIVERY AND RETURN PIPELINES

3.3 TUYAUX DE DEPART ET DE RETOUR DU CIRCUIT DE CHAUFFAGE

3.3 ТРУБОПРОВОД ПОДАЧИ И ВОЗВРАТА ВОДЫ ДЛЯ ОТОПЛЕНИЯ

1. Si consiglia di collegare la caldaia alla rete del riscaldamento con l'interposizione di due valvole d'intercettazione, che permettono di poter isolare la caldaia dal resto dell'impianto.
2. Le eventuali valvole d'intercettazione devono essere disposte in modo tale che, in caso di chiusura, non escluda il tratto di tubazioni sul quale sono installati gli organi di sicurezza (pressostato, termostato di blocco, tubo di sicurezza/valvola di sicurezza); in ogni caso il tutto deve corrispondere a quanto stabilito dal D.M. 1-12-75 Racc. R I.S.P.E.S.L.
3. In fase di progettazione e d'esecuzione dell'impianto, evitare accuratamente di creare punti nei quali possano ristagnare bolle d'aria. Se questa condizione non può essere rispettata, prevedere delle valvole

1. Install two on/off valves when connecting the boiler to the heating system pipeline network. This makes it possible to isolate the boiler from the rest of the heating system.
2. On/off valves, when installed, must be placed so that they do not exclude safety components when they are activated (pressure switches, block thermostat, relief valve/relief pipeline, etc.). The entire installation, in any case, must correspond to the suitable installation regulation
3. Avoid creating points where air bubbles can form and stagnate when designing and installing the pipeline system. If this cannot be avoided then install automatic air bleed valves or bleed pipelines that drain to the ground and that ave

1. Il est conseillé de raccorder la chaudière au réseau du chauffage en intercalant deux vannes d'arrêt pour isoler la chaudière du reste de l'installation en cas de besoin.
2. Les vannes d'arrêt éventuelles doivent être disposées de façon qu'en cas de fermeture, le tronçon de tuyaux sur lequel sont installés les organes de sécurité (manostat, thermostat de blocage, tuyau de sécurité/soupape de sécurité) ne soit pas exclu; en tout état de cause, le tout doit être conforme aux règlements et normes en vigueur
3. Au cours de la conception et de l'exécution de l'installation, éviter soigneusement de créer des contre-pentes où des bulles d'air puissent stagner. Prévoir des purgeurs d'air automatiques ou des

1. Рекомендуются присоединять котел к сети отопления с использованием двух отсекающих клапанов, которые позволят изолировать котел от остальной установки
2. Отсекающие клапаны должны быть расположены так, чтобы в случае закрытия они не исключали тот отрезок трубопровода, на котором установлены предохранительные компоненты (прессостат, термостат блокировки, предохранительную трубу/ предохранительный клапан)
3. Во время проектирования и монтажа установки избегать создания точек, в которых могут застаиваться пузырьки воздуха. Если это условие не соблюдается, необходимо предусмотреть два автоматических клапана

automatiche di sfogo aria oppure tubazioni di sfiato convogliate a terra ed intercettate da valvole manuali posizionate in luogo facilmente accessibile.

easily accessed manual control valves.

tuyaux de purge convoyés au sol et fermés par des vannes manuelles placées en un endroit aisément accessible.

выпуска воздуха или выпускной трубопровод, направленный в землю и перекрытый ручными клапанами, установленными в легко доступном месте.

3.4 SICUREZZE, CONTROLLI E REGOLAZIONI

3.4 SAFETY, CONTROL AND ADJUSTMENT DEVICES

3.4 SECURITES, CONTROLES ET REGLAGES

3.4 БЕЗОПАСНОСТЬ, КОНТРОЛЬ, РЕГУЛИРОВКА

Devono essere conformi al D.M. 1-12-75 Racc.R I.S.P.E.S.L.; la pressione idrostatica massima non deve superare quella massima d'esercizio riportata sulla targhetta dei dati caratteristici.

These must comply to local installation standards. Maximum pressure must not exceed the maximum operating pressure indicated on the data plate.

Ils doivent être conformes aux normes et règlements en vigueur. La pression d'eau de l'installation ne doit pas dépasser la pression maximale de service indiquée sur la plaque signalétique de la chaudière.

Максимальное гидростатическое давление не должно превышать максимальное рабочее давление, указанное на табличке с параметрами.

ATTENZIONE!

Per le centrali termiche a tetto, vale a dire, in quelle centrali nelle quali lo svuotamento parziale può provocare danni irreparabili prima che il fenomeno possa essere avvertito provvedere all'installazione di un sistema di sicurezza per mancanza d'acqua.

ATTENTION!

An insufficient-water detection system must be installed in roof-mounted heating plants; meaning-heating plants where partial emptying of the pipeline system could cause irreparable harm before it is detected.

ATTENTION !

Pour les chaufferies terrasses, c'est-à-dire dans les chaufferies où la vidange même partielle du circuit de chauffage peut provoquer des dommages irréparables avant que le phénomène puisse être remarqué, il est nécessaire d'installer un système de sécurité par manque d'eau.

ВНИМАНИЕ

В крышных котельных, то есть в тех котельных, где частичное опустошение может причинить ущерб, последствия которого невозможно будет исправить, необходимо установить систему безопасности при недостатке воды.

3.5 CARATTERISTICHE DELL'ACQUA

3.5 WATER CHARACTERISTICS

3.5 CARACTERISTIQUE DE L'EAU

3.5 ХАРАКТЕИСТИКИ ВОДЫ

Le qualità chimico - fisiche dell'acqua dell'impianto e di alimentazione di reintegro, sono elementi fondamentali per la sicurezza dell'impianto ed il buon funzionamento della caldaia. E' noto che una cattiva qualità dell'acqua origina inconvenienti nell'intero impianto; il più comune ma comunque il più importante fenomeno e l'incrostazione delle superfici di scambio termico. Queste incrostazioni, anche se di minimo spessore, a causa della loro bassissima conducibilità termica, isolano le pareti che non sono raffreddate dall'acqua in circolo e quindi devono sopportare un surriscaldamento che provoca dilatazioni non uniformi e shock termici localizzati. Si consiglia pertanto di interpellare ditte

Scale deposits inside a fire-tube boiler can cause breakage, especially in thermally stressed zones (in joints between fire-tubes and the front tube plate, for example). The hardness of the water used to fill the heating system must be checked. It is absolutely necessary to soften water when it has a high hardness degree, in case of frequent topping up, pipeline systems are very large, or installation need many water refilling. Inquire specialised water treatment Companies to set up suitable automatic water test and treatment systems and , since softened water absorbs more oxygen dangerous for pitting corrosion, additional chemical conditioners to provide chemical deoxygenation and generation of protective

Les qualités physico-chimiques de l'eau de l'installation et de l'alimentation d'appoint sont des éléments essentiels pour la sécurité de l'installation et le bon fonctionnement de la chaudière. Il est notoire qu'une mauvaise qualité de l'eau entraîne des inconvénients dans toute l'installation. Le phénomène le plus commun et pourtant le plus important est l'entartrage des surfaces d'échange thermique. Ces entartrages - même de faible épaisseur - de par leur conductivité thermique très faible, isolent les parois qui n'étant pas refroidies par l'eau en circulation doivent donc supporter une surchauffe provoquant des dilatations non uniformes et des chocs thermiques localisés. On conseille donc de consulter des firmes

Физико-химические качества воды в установке и питательной воды являются основным элементом безопасности установки и хорошей работы котла. Известно, что плохое качество воды может вызвать повреждение внутри установок; наиболее частый и важный феномен – образование накипи на поверхности теплообмена. Эта накипь, даже если ее толщина минимальна, может стать причиной снижения теплопроводности, может изолировать стены, которые не охлаждаются водой и подвергаются перегреву, который вызывает неравномерное расширение и локальный тепловой шок. Рекомендуется обращаться в специализированные

specializzate nel trattamento delle acque, al fine di controllare la durezza dell'acqua a disposizione per il riempimento dell'impianto ed eventualmente predisporre impianti automatici di trattamento e controllo. E' indispensabile eseguire il trattamento delle acque quando: gli impianti sono molto estesi, l'acqua disponibile ha un'elevata durezza, per un motivo qualsiasi si deve procedere allo svuotamento parziale o totale dell'impianto e, dopo i lavori, si deve procedere ad un nuovo riempimento. Il trattamento dell'acqua consisterà in un addolcimento e, poiché l'acqua assorbe più ossigeno quanto più è addolcita, nell'aggiunta di condizionanti che producono una sua deossigenazione chimica con formazione di film protettivi superficiali. Per evitare corrosioni acide si deve evitare l'utilizzo di acqua con PH<8,5. Questi trattamenti sono normalmente effettuati da ditte specializzate. Se sono prevedibili fermate dell'impianto durante il periodo invernale con possibilità di gelo, aggiungere prodotti antigelo. L'acqua dell'impianto di riscaldamento non deve assolutamente miscelarsi all'acqua sanitaria. I danni causati da agenti esterni (calcare, ossigeno, acidità, ecc.) **non sono coperti da garanzia.** Le caratteristiche dell'acqua sono:

Acqua di riempimento e reintegro:

Aspetto	Limpido
Durezza totale max.	20° F
Oss. libero max.	0,0005 mg/l
Sos. Org. max.	0,5 mg/l
pH min.	8,5

3.6 COLLEGAMENTI ELETTRICI

L'impianto elettrico deve essere realizzato in conformità alle norme della Legge 46/90 e suoi Decreti applicativi, in particolare

surface films. It is also good practice, to prevent acid corrosion, to avoid using water with pH<8,5. Add anti-freeze if the system will be stopped during the winter and there is danger of freezing. Water in the heating system must in no way mix with domestic hot water. Damage caused by external factors (scale, oxygen, acidity, etc.) **is not subject to guarantee coverage.**

Required water characteristics are:
Fill and refill water:
 Appearance clear
 Max. tot. Hardness 20° F
 Max. free oxide 0,0005 mg/l
 Max. organic matter 0,5 mg/l
 min. pH 8,5

3.6 ELECTRICAL CONNECTIONS

The electrical system must conform to the provisions of Law and Local Authority regulations and, in particular, a proper

spécialisées dans le traitement des eaux, afin de prévoir des installations automatiques de traitement et de contrôle. Il est indispensable d'exécuter le traitement des eaux lorsque les installations sont très étendues ou que l'eau disponible a une dureté élevée. Si, pour quelque raison que ce soit on doit effectuer la vidange partielle ou totale de l'installation, après les travaux, on doit effectuer le remplissage avec de l'eau **dont les caractéristiques sont indiquées ci-dessous.**

Eau de remplissage et d'appoint:

Aspect	limpide
Dureté totale maxi	20° F
Ox. libre maxi	0,0005 mg/l
Mat. Org. maxi	0,5 mg/l
pH mini	8,5

3.6 BRANCHEMENTS ELECTRIQUES

L'installation électrique doit être réalisée conformément aux exigences des lois et à ses décrets d'application; notamment, on doit exécuter

фирмы по обработке воды, чтобы они проконтролировали жесткость воды, которой будет заполнена установка, и предоставили автоматические установки для обработки воды и для контроля над ее качествами. Необходимо произвести обработку воды, когда: установки очень большие, вода имеет повышенную жесткость, по каким-то причинам необходимо произвести частичное или полное опустошение установок и после работ необходимо снова заполнить установку. Обработка воды состоит в ее умягчении, чем больше вода поглощает кислорода, тем она мягче, при добавлении кондиционеров, которые производят химическую деоксигенацию воды, образуется защитная поверхностная пленка. Чтобы избежать кислотной коррозии, необходимо избегать использования воды с PH<8,5. Если предусматриваются остановки агрегата в зимний период, когда есть возможность замерзания, добавлять антифриз. Вода в отопительной установке не должна смешиваться с другой водой. Вред, причиненный внешним воздействием (накипь, кислород, кислотность и т.д.), **не покрывается гарантией.** Характеристики воды

Вид	прозрачная
Макс. общ. жесткость	20° F
Макс. кол-во своб. кислорода	0,0005 mg/l
Макс. кол-во органических субстанций	0,5 mg/l
pH мин.	8,5

3.6 ЭЛЕКТРИЧЕСКИЕ СОЕДИНЕНИЯ

Электрическая установка должна быть выполнена в соответствии с действующими нормами.

deve essere eseguito, come previsto delle norme CEI, un corretto collegamento ad un efficace impianto di messa a terra, il cui valore ohmico **deve rientrare nelle normative CEI**

connection to an efficient ground system must be made according to standards.

un branchement correct sur une installation de mise à la terre efficace, comme le prévoient les normes NF.

ATTENZIONE!

LA DITTA COSTRUTTRICE NON È RESPONSABILE PER DANNI A PERSONE, E COSE CAUSATI DA UN NON ADEGUATO IMPIANTO DI MESSA A TERRA.

Far eseguire e verificare l'impianto elettrico da personale professionalmente qualificato, che certifichi la rispondenza dell'impianto elettrico alla potenza massima assorbita dalla caldaia, accertando che la messa a terra sia efficiente e rispondente alle norme CEI, l'adeguatezza della sezione dei cavi e l'esistenza di un interruttore onnipolare installato all'esterno del locale caldaia come previsto dalla Legge.

ATTENTION!

THE MANUFACTURER IS NOT RESPONSIBLE FOR DAMAGE TO PERSONS OR PROPERTY CAUSED BY AN INADEQUATE GROUND SYSTEM.

Have the electric system checked by professionally qualified personnel who certify that it conforms to the boiler's maximum absorbed power. Also, check that an efficient ground system is properly connected, cable sizes are adequate and that there is a single-pole-isolating switch installed outside the boiler room as required by Law.

ATTENTION !

LA FIRME CONSTRUCTRICE N'EST PAS RESPONSABLE DES DOMMAGES CAUSÉS AUX PERSONNES ET AUX CHOSSES PAR SUITE D'UNE INSTALLATION DE MISE A LA TERRE INADEQUATE.

Faire contrôler par un personnel professionnellement qualifié que le dimensionnement de l'installation soit adapté à la puissance maximale absorbée par l'appareil et que la mise à la terre soit efficace et conforme à la norme NF C1500.

ВНИМАНИЕ

ФИРМА – ПРОИЗВОДИТЕЛЬ НЕ НЕСЕТ ОТВЕТСТВЕННОСТИ ЗА ВРЕД, ПРИЧЕННЫЙ ЛЮДЯМ И ИМУЩЕСТВУ, В РЕЗУЛЬТАТЕ НЕПРАВИЛЬНОГО ЗАЗЕМЛЕНИЯ.

Проводить и проверять электрическую установку должен квалифицированный персонал, проверяющий соответствие электр.установки макс. мощности, потребляемой котлом, эффективность заземления, а также соответствие сечения кабелей и наличие многополюсного выключателя за пределами котельной.

ATTENZIONE!

L'uso di qualsiasi componente che utilizza energia elettrica comporta l'osservanza di alcune regole e comportamenti fondamentali quali:

1. **Non tirare, torcere o tagliare cavi elettrici.**
2. **Non permettere che l'apparecchio sia usato da persone inesperte.**
3. **Provvedere a riparare dagli agenti atmosferici (pioggia, sole, nebbia ecc.) le apparecchiature elettriche esterne.**

- Il quadro elettrico della caldaia deve essere alimentato con corrente monofase alla tensione di 230V/50 Hz più linea di terra
- Portare la linea di alimentazione 220 V 50 Hz ai morsetti L-N e la

ATTENTION!

Use of any electrical device requires compliance with a few fundamental rules and regulations such as:

1. **Never pull on, twist or cut electric cables;**
2. **Never permit inexpert persons to use the appliance;**
3. **Protect outdoors-electrical equipment from weather (rain, sun, fog, etc.).**

- The boiler's electric board must be powered with single-phase 230V/50Hz current plus a ground cable
- Bring the 220 V 50 Hz supply line to terminals L-N and the ground line to the ground terminal.

ATTENTION !

L'utilisation de tout composant utilisant de l'énergie électrique implique l'observation de règles et de comportements essentiels tels que:

1. **Ne pas tirer, tordre ou couper les câbles électriques.**
2. **Ne pas permettre que l'appareil soit utilisé par des personnes inexpérimentées.**
3. **Protéger les appareils électriques extérieurs contre les agents atmosphériques (pluie, soleil, brouillard, etc.).**

- Le tableau de commande de la chaudière doit être alimenté par un courant monophasé de 230V/50Hz et d'une ligne de terre.
- Alimenter le coffret électrique (phase /

ВНИМАНИЕ

Использование любого компонента, потребляющего электроэнергию, требует соблюдения нескольких основных правил, среди которых:

1. **Не вырывать, не крутить и не резать кабели.**
2. **Не позволять использование оборудования неквалифицированными людьми.**
3. **Обеспечить защиту от атмосферного воздействия (дождь, снег и т.д.) внешним частям электр. оборудования.**

- Электрическая панель котла должна питаться монофазным током с напряжением 230 В/ 50 Гц плюс заземление.
- Вывести линию питания 220 В 50 Гц на зажимы L – N и

- linea di terra all'apposito morsetto; dai morsetti 1-2 verrà prelevata la stessa tensione se l'interruttore IG è chiuso e se il termostato di blocco non è intervenuto.
- Nel collegare il cavo d'alimentazione sulla morsettiera, assicurarsi che il cavo di messa a terra sia più lungo della linea e del neutro in modo che in caso di strappo sia l'ultimo ad essere scollegato.
 - Per il collegamento, far riferimento allo schema elettrico, che indica i collegamenti alla rete d'alimentazione e al bruciatore.
 - I morsetti 3-4 e 7-8, 9-10 (termostati per I e II fiamma) vanno collegati alla morsettiera bruciatore secondo lo schema dello stesso.
 - Collegare i morsetti 5-6 alla pompa.
 - Collegare l'attacco di messa a terra della caldaia.
 - Si raccomanda di dotare tutti i terminali dei fili di collegamento di idoneo capocorda.
 - La linea a 230 V. della caldaia e la linea di alimentazione del bruciatore deve essere provvista di sezionatore generale, protezioni fusibili (o magnetotermiche) e protezione differenziale di terra. Installare un interruttore generale all'esterno del locale caldaia manovrabile in caso di incendio.
 - Per l'alimentazione generale dell'apparecchio, non sono consentite prolunghe, prese multiple od adattatori.
- The same voltage will be available from terminals 1-2 if switch IG is closed and the block thermostat has not tripped.
- When connecting supply cables to the terminal board make sure the ground cable is longer than the line and neutral cables so that it is the last to be disconnected in case the wires are torn off.
 - Refer to the wiring diagram in figure 4 to make connections. This gives connections to the power grid, to the circulation pump and to the burner.
 - The terminals 3-4 and terminals 7-8, 9-10 (thermostats for first and second flame) will be connected to the burner terminal strip according to the burner diagram.
 - The terminals 5-6 will be connected to the circulation pump.
 - Connect the boiler's ground connection.
 - Fit all connecting wire ends with a suitable cable terminal.
 - The 230V main for the boiler and the burner must be equipped with a main isolating switch, protective fuses (or circuit breakers) and earth leakage protection. Install a main switch outside the boiler room which can be actuated in case of a fire.
 - The main power supply to the appliance cannot be through extension cords, adaptation sockets or multiple jacks.
- neutre / terre) sur les bornes L - N et terre. Ce dernier devra être protégé en amont par un disjoncteur à sécurité magnétothermique ou par un sectionneur bipolaire à fusibles (non fourni).
- Lorsqu'on branche le câble d'alimentation sur le bornier, s'assurer que le câble de mise à la terre est plus long que la phase et le neutre de façon, qu'il soit le dernier à être débranché en cas d'arrachement
 - Pour le branchement, se rapporter au schéma électrique de fig.4, qui indique les branchements sur le réseau d'alimentation, la pompe de circulation et le brûleur.
 - Raccorder la (ou les 2) prise(s) normalisée(s) au brûleur selon qu'il s'agit d'un brûleur 1 ou 2 allures.
- линию заземления на соответствующий зажим; с зажимов 1-2 снимается напряжение, если выключатель IG закрыт и если термостат блокировки не вмешался в работу.
- При соединении питательного кабеля к распределительной коробке необходимо убедиться, что кабель заземления длиннее линии и нейтрали, чтобы в случае обрыва он отключался последним.
 - Для соединения см. электрическую схему, которая показывает соединения с сетью питания и с горелкой.
 - Зажимы 3 – 4 и 7 – 8, 9 – 10 (термостаты первого и второго пламени) присоединяются к зажимной коробке горелки согласно схеме самой горелки.
 - Соединить зажимы 5 – 6 с насосом.
 - Подключить заземление котла
 - Рекомендуется оснастить все терминалы соединительными проводами с соответствующими кабельными наконечниками.
 - Линия 230 В котла и линия питания горелки должна быть оснащена основным разъединителем за пределами котельной, съемным на случай пожара
 - Для основного питания оборудования не рекомендуется применять удлинители, многоконтактные части соединителя или адаптеры.

КОТЕЛ RCM – ПАНЕЛЬ УПРАВЛЕНИЯ И ЭЛЕКТРИЧЕСКИЕ СОЕДИНЕНИЯ

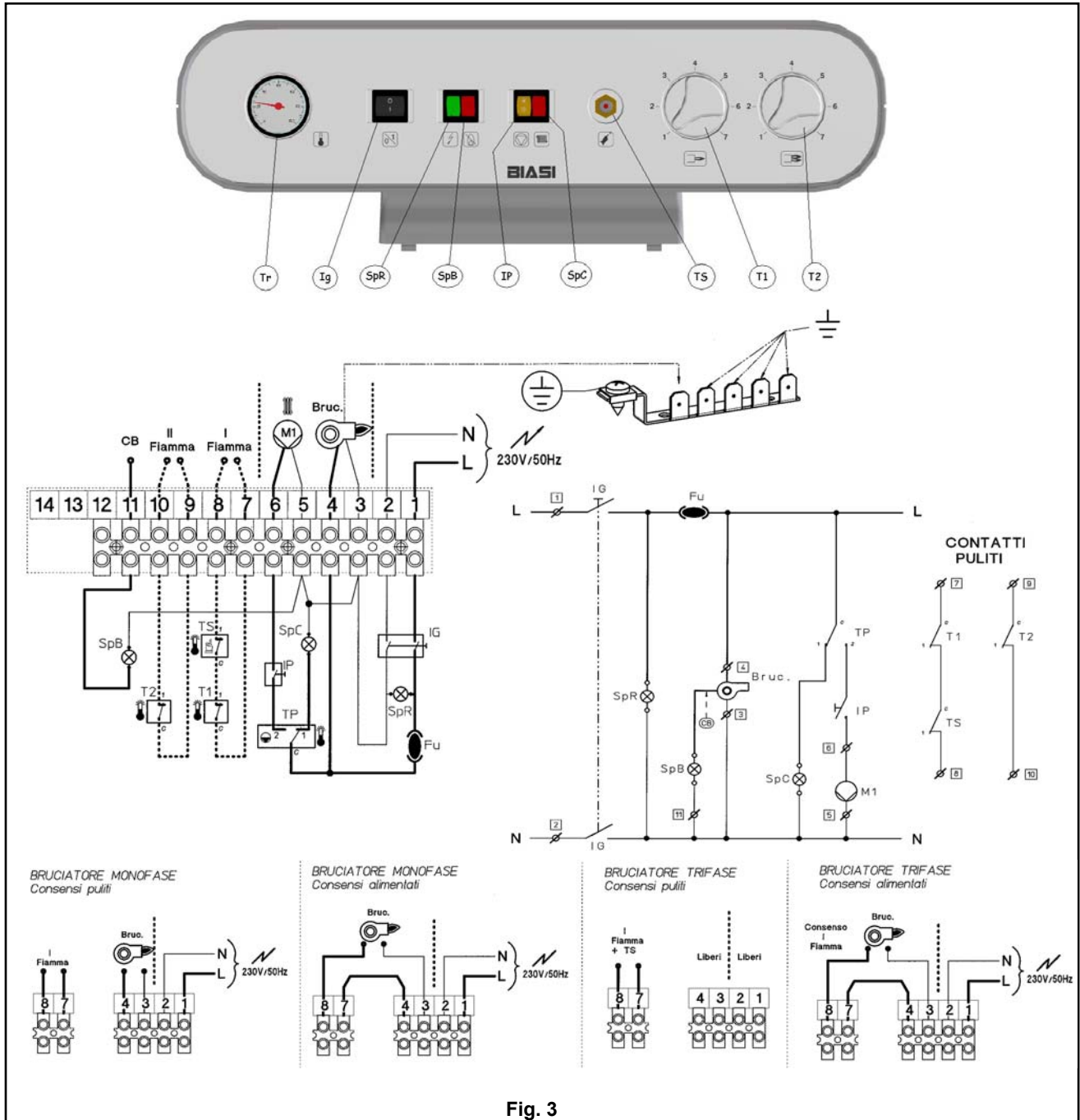


Fig. 3

LEGENDA

- IG** Interruttore accensione
- SpR** Spia Rete
- SpB** Spia Blocco Bruciatore
- IP** Interruttore Pompa Riscaldamento
- SpC** Spia Consenso Pompa
- TS** Termostato di blocco a riarmo manuale
- TP** Termostato pompa
- Tr** Termometro
- T1** Termostato I^o fiamma
- T2** Termostato II^o fiamma

LEGEND

- IG** Main switch
- SpR** Boiler ON-OFF lamp
- SpB** Burner block-out lamp
- IP** Circulation pump switch
- SpC** Circulation pump lamp
- TS** Manually reset safety thermostat
- TP** Circulation pump control thermostat
- Tr** Thermometer
- T1** 1st stage boiler temperature thermostat
- T2** 2nd stage boiler temperature thermostat

LEGENDE

- IG** Interrupteur général
- SpR** Voyant de ligne
- SpB** Voyant de verrouillage
- IP** Interrupteur circulateur
- SpC** Voyant de circulateur
- TS** Thermostat de sécurité à réarmement manuel
- TP** Thermostat circulateur
- Tr** Thermometre
- T1** Thermostat de réglage température chaudière première allure
- T2** Thermostat de réglage température chaudière deuxième allure

ОПИСАНИЕ

- IG** Выключатель зажигания
- SpR** Индикатор сети
- SpB** Индикатор блокировки горелки
- IP** Выключатель насоса
- SpC** Индикатор запуска насоса
- TS** Термостат блокировки с ручным взводом
- TP** Термостат насоса
- Tr** Термометр
- T1** Термостат 1го пламени
- T2** Термостат 2го пламени

3.7 CENTRALE TERMICA

Le caratteristiche dei locali caldaia di potenzialità superiore alle 35 kW sono regolamentate dalle disposizioni emanate dal Ministero degli Interni (DM 12/4/96 per gli impianti a gas e circolare 73 per quelli alimentati a combustibile liquido) e soggette al controllo da parte dei Vigili del Fuoco.

Vengono regolamentate.

- l'ubicazione
- le caratteristiche costruttive
- le aperture di areazione
- gli spazi liberi all'interno della centrale
- gli accessi

Inoltre per impianti utilizzando gas di rete con densità rispetto l'aria inferiore a 0,8 valgono le seguenti regole:

- Il contatore dev'essere posto all'esterno dell'edificio, in nicchia aerata, in luogo asciutto, e dev'essere accessibile in ogni momento.
- La tubazione del gas deve essere munita di un organo d'intercettazione con comando esterno al locale caldaia in posizione facilmente raggiungibile.

3.7 HEATING PLANT

For boiler installation in heating rooms check Local Authority Regulation and Fire Dept. requirements. A good practise could include:

- At least one wall must be an exterior wall. The room must be made out of fire-resistant materials.
- A vent opening must be installed on the wall facing the exterior to permit air to come to the boiler.
- The door must be made of non-combustible material and must be smokeproof, opening outward and have an automatic closure device.
- There must be a free space around the boiler for normal operation and maintenance.
- There must be at least 1.00 meters of free space above the boiler.

In addition, the following regulations are required when using town gas systems with gas density less than 0.8 when compared to air:

- The gas meter must be installed outside the building in a ventilated niche and in a dry site. It must be accessible at all times.
- An on/off device must be installed in an easily accessible position outside the building on the gas supply pipeline.

3.7 CHAUFFERIE

Les caractéristiques des locaux de la chaudière d'une puissance supérieure à 70 kW sont régies par les dispositions promulguées par le Ministère de l'Intérieur (Sapeurs-Pompiers) dont on mentionne quelques extraits.

- Il doit y avoir une paroi au moins tournée vers l'extérieur. Le local doit être réalisé avec des structures résistantes au feu.
- On doit pratiquer une ouverture d'aération sur la paroi tournée vers l'extérieur, pour faire arriver l'air au brûleur.
- La porte devra être réalisée en un matériau incombustible, étanche à la fumée, s'ouvrir vers l'extérieur avec un mécanisme de fermeture automatique.
- Il doit y avoir tout autour de la chaudière, un espace libre suffisant pour l'entretien et pour le service normal.
- Au-dessus de la chaudière, il doit y avoir un espace minimum d'un mètre.

De plus, pour les installations utilisant le gaz de réseau avec une densité inférieure à 0,8, il faut respecter les règles suivantes:

- Le compteur doit être placé à l'extérieur du bâtiment, dans une niche aérée, en un lieu sec et doit être accessible à tout instant.
- La conduite du gaz doit être équipée d'un dispositif d'arrêt avec commande hors du local de la chaudière, dans une position aisément accessible.

3.7 КОЕТЛЬНАЯ

Характеристики котельных для котлов, мощность которых превышает 35 кВт, регламентируются действующими нормативами и подлежат контролю со стороны Пожарной Охраны.

Регламентируются:

- размещение
- конструктивные характеристики
- отверстия для вентиляции
- свободное пространство внутри котельной
- доступ

Кроме того, для установок, работающих с использованием газа в сети, плотность которого ниже 0,8, действуют следующие правила:

- Счетчик часов должен быть установлен снаружи здания, в вентилируемой нише, в сухом месте; он должен быть легко доступен в любой момент.
- Газопровод должен быть оснащен устройством для отсечения с управлением, установленным снаружи котельной в легко доступном положении.

3.8 COLLEGAMENTO ALLA CANNA FUMARIA

La caldaia dev'essere collegata ad un camino efficiente ed indipendente, con sezione proporzionata alla potenzialità della caldaia, all'altezza ed alla natura del combustibile utilizzato; deve essere assolutamente, ermetico ed avere pareti lisce isolate. Assicurarsi che siano rispettate le prescrizioni dettate dalla Legge 615 sulla caduta di temperatura dei fumi, e sulla temperatura d'immissione dei fumi nell'atmosfera. Il collegamento tra caldaia e camino devono avere una sezione almeno uguale al raccordo uscita fumi sulla caldaia, un'inclinazione ascendente di almeno il 5% e, se la lunghezza è superiore ad 1 metro, deve essere isolato per motivi di sicurezza. L'isolamento può essere necessario per impedire un raffreddamento eccessivo dei fumi; se la temperatura dei prodotti di combustione scende sotto i 160°C si producono fenomeni di condensazione. Questo limite è contemplato anche dall'art. 6 del Regolamento per l'esecuzione della Legge 615 che prescrive la caduta massima della temperatura dei fumi di 1°C per ogni metro lineare di canna fumaria. Il fenomeno di condensazione, può verificarsi anche su camini perfettamente isolati e con alta inerzia termica; il fatto è imputabile all'alternanza d'accensioni e fermate del bruciatore, e a brevi intervalli, che, non permettono al camino di raggiungere e mantenere la temperatura ideale. Si consiglia pertanto di installare canne fumarie leggere con bassa inerzia termica e con sezione contenuta e non sovradimensionata.

3.8 CONNECTION TO THE SMOKESTACK

The boiler must be connected to an efficient and independent smokestack with a size calculated according to the thermal capacity of the boiler, the height of the smokestack and the type of fuel being burned. The smokestack must be perfectly hermetic and have insulated smooth walls. The connection between boiler and smokestack must be at least the same size as the connection to the boiler, it must slope upward 5% min and, if it is longer than 1 meter, then it must be insulated in accordance with the safety regulations. Insulation is necessary to prevent excessive cooling of smoke. If the temperature of products of combustion drops below 160°C this creates condensation. A limit of 1°C smoke temperature drop for every linear meter of smokestack must be considered. Condensation can also take place even on perfectly insulated smokestacks with high thermal inertia. This is caused by repeated burner ignition and stoppage at short intervals, which does not give the smokestack time to reach and maintain ideal temperatures. We recommend installing lightweight smokestacks with LOW thermal inertia and with compact cross sections that are not oversized.

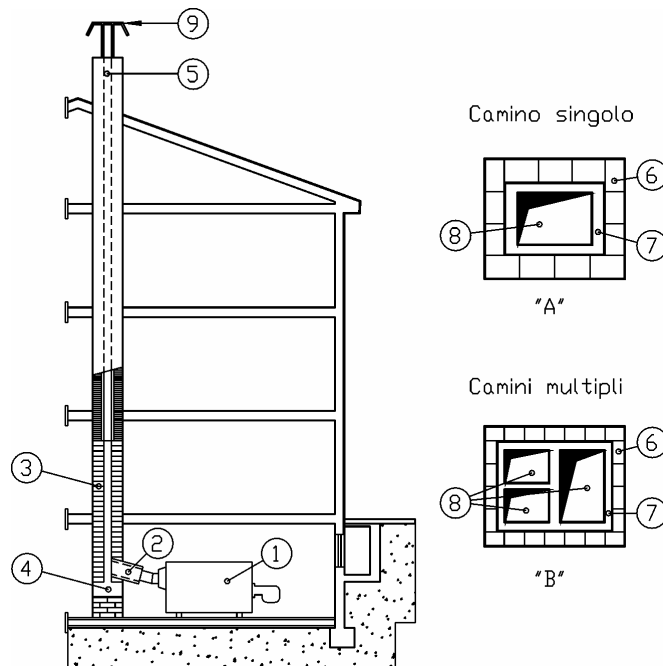
3.8 RACCORDEMENT AU CONDUIT DE FUMEE

La chaudière doit être raccordée à une cheminée efficace et indépendante, ayant une section proportionnée à la puissance de la chaudière, à la hauteur et à la nature du combustible utilisé; elle doit être absolument hermétique et avoir des parois lisses isolées. Le raccordement entre la chaudière et la cheminée doit avoir une section au moins identique à celle prévue sur la chaudière, d'une inclinaison ascendante de 5% minimum et, si la longueur est supérieure à 1 mètre, un isolement pour des raisons de sécurité visées par les normes contre les accidents. L'isolation de la cheminée est nécessaire afin d'empêcher le refroidissement excessif des fumées. Si la température des produits de la combustion descend au-dessous de 160°C, il y a des phénomènes de condensation. Considérez que la chute maximale de la température des fumées doit être de 1°C par mètre linéaire de conduit de fumée. Le phénomène de condensation peut se produire même sur des cheminées parfaitement isolées ayant une inertie thermique élevée. Les allumages et extinctions du brûleur et à de brefs intervalles ne permettent pas à la cheminée d'atteindre et de maintenir la température idéale de fonctionnement. On conseille d'installer des conduits de fumée légers à basse inertie thermique et avec une section réduite et non surdimensionnée.

3.8 ПРИСОЕДИЕНИЕ К ДЫМОХОДУ

Котел должен быть соединен с дымоходом, сечение которого должно быть пропорционально мощности котла, его высоте и природе используемого горючего; дымоход должен быть абсолютно герметичен и должен иметь гладкие изолированные стены. Соединение между котлом и дымоходом должно иметь сечение, как минимум, равное соединению для выхода дымов из котла, восходящий наклон 5 %, если длина соединения превышает 1 метр, то оно должно быть изолировано из соображений безопасности. Изоляция может быть необходима для предотвращения излишнего охлаждения дымов; если температура продуктов горения опускается ниже 160°C, может произойти конденсация. Максимальное падение температуры дымов должно составлять 1°C на каждый погонный метр дымохода. Конденсация может произойти даже в превосходно изолированных дымоходах с высокой тепловой инерцией; это может происходить из-за частых запусков и остановок горелки с короткими интервалами, которые не позволят дымоходу достичь и поддержать идеальную температуру. Рекомендуется устанавливать легкие дымоходы с низкой тепловой инерцией, а также с правильным, не преувеличенным сечением.

Рис. 4



1. Caldaia	1. Boiler	1. Chaudière	1. Котел
2. Raccordo per camino	2. Smokestack connection	2. Raccord pour cheminée	2. Соединение дымохода
3. Mattoni refrattari	3. Refractory brick	3. Briques réfractaires	3. Огнеупорные кирпичи
4. Camera per raccolta cenere	4. Ash collection bin	4. Cendrier	4. Камера для сбора золы
5. Parte terminale del camino	5. Top end of the smokestack	5. Partie terminale de la cheminée	5. Конечная часть дымохода
6. Muratura	6. Masonry	6. Maçonnerie	6. Каменная кладка
7. Rivestimento in lana di roccia	7. Mineral wool cladding	7. Revêtement en laine minérale	7. Покрытие из минеральной ваты
8. Canna fumaria composta di elementi prefabbricati a bassa inerzia termica	8. Smokestack made of prefabricated parts with LOW thermal inertia	8. Conduit de fumée constitué d'éléments préfabriqués à basse inertie thermique	8. Дымоход, состоящий из предварительно изготовленных частей с низкой тепловой инерцией
9. Riparo anti-pioggia	9. Rain cap	9. Chapeau anti-pluie	9. Противодождевой козырек

4. BRUCIATORE**4.1 BRUCIATORE**

I combustibili da usare per questa serie di caldaie sono:

- Gasolio con viscosità $5,5 \pm 0,5 \text{ mm}^2/\text{s}$ a 20°C .
- Gas metano

I bruciatori da montare sono del tipo ad aria soffiata marchiati CE e devono avere il canotto con lunghezza leggermente superiore allo spessore del refrattario, in modo che la fiamma si sviluppi all'interno del focolare senza impegnare direttamente il refrattario.

- Per la scelta del bruciatore dev'essere eseguita in funzione di:
- Potenzialità della caldaia.
- Perdite di carico lato fumi
- Dati indicati nella tabella seguente.

4. BURNER**4.1 BURNER**

RCM boilers are suited for working with the following fuels:

- Fuel oil with $5.5 \pm 0.5 \text{ mm}^2/\text{s}$ Viscosity at 20°C .
- Natural gas.

Burners to use are CE brand, pressure jet type. Their tube must be slightly longer than the thickness of the refractory lining so that the flame is generated inside the furnace and does not touch the refractory lining. Burners are selected in function of:

- Boiler capacity
- Smoke side load losses
- Data shown in the following table.

4. BRULEUR**4.1 BRULEUR**

Les combustibles à utiliser pour cette série de chaudières sont:

- Le fioul avec une viscosité de $5,5 \pm 0,5 \text{ mm}^2/\text{s}$ à 20°
- Le gaz naturel

Les brûleurs à installer sont du type à air soufflé marqués CE. De plus, leur fourreau doit avoir une longueur légèrement supérieure à l'épaisseur du revêtement réfractaire, de façon que la flamme se développe à l'intérieur du foyer sans entrer en contact direct avec le réfractaire.

Le brûleur doit être choisi en fonction: de la puissance de la chaudière des pertes de charge des carneaux des données indiquées sur le tableau suivant.

4. ГОРЕЛКА**4.1 ГОРЕЛКА**

Горючее, которое можно использовать с этой серией котлов:

- Дизель, вязкость $5,5 \pm 0,5 \text{ мм}^2/\text{с}$ при 20°C .
- Метан.

Горелки, которые устанавливаются на эти котлы, относятся к типу горелок с наддувом, они имеют марку CE и должны иметь втулку, длина которой будет слегка превышать толщину огнеупора, чтобы пламя развилось внутри топки, а не в огнеупоре.

Выбор горелки должен проводиться в зависимости от:

- Мощности котла
- Потерь давления на стороне дымов
- Данных, приведенных в следующей таблице

	RCM	105	120	160	200	240	300
Portata termica / Thermal power Débit thermique / Тепловая мощность	KW	115	132	174	218	260	326
Volume camera di combustione / Volume of the combustion chamber Volume chambre combustion / Объем камеры сгорания	m³	0.100	0.100	0.159	0.159	0.239	0.239
Portata gas naturale / Natural gas flow rate Débit de gaz naturel / Расход природного газа	Nm³/h	11.5	13.2	17.5	21.9	26.1	32.7
Portata gasolio / Fuel oil flow rate Débit de fioul / Расход дизеля	Kg/h	9.7	11.1	14.7	18.4	21.9	27.5
Dp lato fumi / Smoke side load losses Pertes de charge fumées / Др стороны дымов	mbar	0.6	0.9	1	1.6	1.6	2.4
Lung. min. testa bruciatore / Burner head min. length Longueur min de la tete du bruleur / Минимальная длина горла горелки	mm	200	200	200	200	220	220
Attacco bruciatore / Burner connection Raccord brûleur / Присоединение горелки	Ø mm	160	160	160	160	210	210

AVVERTENZE

Per la pressione di alimentazione del gas naturale (metano) vedere tabelle di accoppiamento bruciatori a gas con le relative rampe gas

WARNING

When using natural gas burner, check the gas supply pressure available before choosing the right gas valve unit on burner technical information (burner/valves coupling).

AVERTISSEMENT

La pression de alimentation du gaz doit être vérifiée selon les tableaux de couplement entre brûleur et vannes de gaz

ПРЕДУПРЕЖДЕНИЕ

Давление питающего природного газа (метана) см. в таблице присоединения газовых горелок с соответствующими газовыми рампами..

5. AVVIAMENTO, CONDUZIONE E MANUTENZIONE DELL'IMPIANTO

5.1 RIEMPIMENTO DELL'IMPIANTO

Dopo l'installazione del bruciatore:

1. Controllare la chiusura del rubinetto di scarico.
2. Aprire le valvole o saracinesche dell'impianto.
3. Controllare la pressurizzazione del vaso d'espansione chiuso.
4. Se esiste, aprire manualmente a metà la valvola miscelatrice.
5. Con le valvole di sfianto aperte, eseguire il riempimento dell'impianto; richiudere le valvole quando da loro fuoriesce solo acqua senza tracce d'aria.
6. Controllare nuovamente l'assenza d'aria aprendo le valvole di sfianto più alte dell'impianto.
7. Controllare sul manometro la pressurizzazione dell'impianto.
8. Controllare che sia aperta la serranda del camino.

5.2 PRIMO AVVIAMENTO E RELATIVI CONTROLLI

Verificare la presenza dei turbolatori nei tubi da fumo e l'assenza di corpi estranei o residui di lavorazione all'interno del focolare. Chiudere la porta e, dopo avere allentato i controdadi posteriori, effettuare un serraggio della guarnizione di tenuta fumi mediante i volantini di chiusura; a serraggio avvenuto, stringere i controdadi posteriori. Tarare il termostato della caldaia alla temperatura di circa 80°C.

5. SYSTEM START-UP, OPERATION AND MAINTENANCE

5.1 FILLING THE HEATING SYSTEM

After installing the burner:

1. Check that the drain cock is closed.
2. Open the central heating valves.
3. Check pressure on the expansion tank.
4. Manually open the mixing/diverter valve in half way position (if it exists).
5. Fill the heating system with the air vents open. Close the valves when only water comes out from them, with no sign of air.
6. Check for air in the system by opening the vent valves in the upper part of the installation.
7. Check pressure in the system on the pressure gauge.
8. Check that the smokestack damper is open.

5.2 FIRST START-UP AND PRELIMINARY CHECKS

Carefully inspect the entire heating system for leaks and adjust the tightness of all seals and gaskets on the smoke side of the boiler.

Set the boiler thermostat at approximately 80°C. The thermostat of the recirculation pump is already set up at 50°C.

NOTE
The manually reset safety thermostat (certified) is already set up.

5. MISE EN ROUTE, EXPLOITATION ET MAINTENANCE DE LA CHAUDIERE

5.1 REMPLISSAGE DE L'INSTALLATION

Après la mise en place du brûleur:

1. Contrôler la fermeture du robinet de vidange.
2. Ouvrir les vannes d'isolement de l'installation.
3. Contrôler la pression de remplissage du vase d'expansion.
4. S'il y en a une, ouvrir manuellement et à moitié la soupape mélangeuse.
5. Les purgeurs d'air étant ouverts, exécuter le remplissage de l'installation; refermer les purgeurs lorsqu'il n'en sort que de l'eau sans traces d'air.
6. Contrôler l'absence d'air en ouvrant les purgeurs les plus hauts de l'installation.
7. Contrôler sur le manomètre la pression de l'installation.
8. Contrôler que le registre de la cheminée est bien ouvert.

5.2 PREMIERE MISE EN ROUTE ET CONTROLES CORRESPONDANTS

S'assurer :
que le circuit de chauffage central est correctement rempli
que la purge de tous les points hauts est correctement réalisée
que la puissance du brûleur est adaptée à la chaudière
que l'évacuation des fumées est correcte que le débit d'eau est suffisant (ΔT 20 °C max.) que la température de retour est supérieure à 60° C.
Régler le thermostat de la chaudière à la température de 80°C environ.

5. ЗАПУСК, ПРОВЕДЕНИЕ РАБОТ И ЭКСПЛУАТАЦИЯ

5.1 НАПОЛНЕНИЕ УСТАНОВКИ

После установки горелки:

1. Проверить закрытие сливного крана.
2. Открыть клапаны или заслонки установки.
3. Проверить герметичность герметичность расширительного бака.
4. Вручную открыть наполовину смесительный клапан, если он есть.
5. При открытых клапанах, выпускающих воздух провести наполнение установки: закрыть клапаны, когда из них начнет выходить вода, а не воздух.
6. Снова проверить отсутствие воздуха, открыв самые высокие выпускные клапаны установки.
7. Проверить на манометре герметичность установки.
8. Проверить, чтобы была открыта заслонка дымохода.

5.2 ПЕРВЫЙ ПУСК И СООТВЕТСТВУЮЩИЙ КОНТРОЛЬ

Проверить наличие турбулизаторов в дымовых трубах и отсутствие посторонних тел в топке. Закрыть дверцу и, ослабив задние контргайки, и провести быстрое и равномерное закрепление уплотнительной прокладки при помощи закрывающих маховичков; после закрепления прокладки затянуть задние контргайки. Откалибровать термостат котла до температуры $\approx 80^{\circ}\text{C}$. Термостат насоса циркуляции откалиброван

Il termostato pompa di ricircolo è già tarato a 50°C. Regolare eventualmente la taratura in funzione delle effettive esigenze.

NOTA

Il termostato di sicurezza a riarmo manuale (omologato) è già tarato a 100°C.

1. Avviare le pompe di circolazione dell'impianto e del ricircolo della caldaia, accertando, l'effettivo movimento dell'acqua, sia nell'impianto, sia nella caldaia.
2. Avviare il bruciatore e procedere alla sua taratura secondo quanto descritto nel relativo manuale d'uso.
3. Controllare il funzionamento dei termostati e degli strumenti di controllo installati.
4. Controllare la perfetta tenuta del raccordo tra caldaia e canna fumaria; eventuali fessure si devono eliminare con cordino in fibra di vetro e stucco per le alte temperature.
5. Verificare la perfetta tenuta del portellone anteriore, controllando in particolare che le tenute della flangia e del canotto bruciatore siano corrette e non permettano la fuoriuscita di fumo.

NOTA

Nel caso esistano piccole perdite della tenuta sportelli, aggiustare la pressione sulla guarnizione agendo in modo incrociato sui dadi che bloccano gli sportelli fino ad eliminare il difetto.

6. Verificare il tiraggio al raccordo del camino. Con l'impianto a regime, controllare che il camino e l'eventuale canale fumo, siano in depressione in ogni punto (almeno -1 ÷ -2 mm H₂O).
7. Verificare l'efficienza del

1. Start the system circulation and boiler recirculation pumps, making sure water actually moves both in the pipeline system and in the boiler.
2. Start the burner and adjust it as described in its operating manual.
3. Check that thermostats and control gauges and instruments function properly.
4. Check that the connection between boiler and smokestack is perfectly sealed. Any leaks must be sealed off with glass fibre cord and high temperature putty.
5. Check that front hatchways are perfectly sealed. Check, in particular, that flange and burner tube seals are perfect and do not permit any smoke to leak out.

NOTE

If there are small leaks around the hatchways, these are eliminated by regulating the pressure on the gasket. Do this by adjusting the nuts that clamp the hatchways in a criss-cross tightening pattern until the defect is eliminated.

6. Check that there is sufficient draft at the connection to the smokestack. There must be a depression (at least -1 ÷ -2 mm H₂O) at all points in the smokestack and in any flues when the boiler is operating at normal levels.
7. Check that the sealed expansion tank functions correctly. Check, in particular, the settings of its safety valves.
8. Check for and eliminate the cause if there are continuous changes in pressure and consequently continuous topping-ups with water (leaks in the pipeline system,

Le thermostat pompe de recyclage est déjà réglé à la température de 50°C.

REMARQUE

Le thermostat de sécurité à réarmement manuel est déjà réglé

1. Amorcer les pompes de circulation de l'installation et de recyclage de la chaudière. Vérifier le débit d'eau aussi bien dans l'installation que dans la chaudière.
2. Mettre en route le brûleur et effectuer son réglage suivant les instructions de la notice d'emploi.
3. Contrôler le fonctionnement des thermostats et des instruments de contrôle installés.
4. Contrôler que l'étanchéité du raccord entre la chaudière et le conduit de fumée est parfaite; les fissures éventuelles doivent être éliminées par un fil en fibre de verre et du stuc pour températures élevées.
5. Vérifier que l'étanchéité des portes avant est parfaite. Vérifier notamment si les étanchéités de la bride et du fourreau du brûleur sont parfaites et ne permettent pas la sortie de fumée.

REMARQUE

Au cas où il y aurait de petites pertes d'étanchéité des portes, ajuster la pression sur le joint en agissant d'une façon croisée sur les écrous qui bloquent les portes jusqu'à éliminer le défaut.

6. Vérifier le tirage au raccord de la cheminée. L'installation étant en régime, vérifier si la cheminée et le conduit de fumée éventuel sont en dépression en tout point (-1 ÷ -2 mm H₂O au moins).
7. Vérifier l'efficacité du

na 50°C. Регулировать калибровку по необходимости

ПРИМЕЧАНИЕ

Предохранительный термостат с ручным взводом (сертифицированный) откалиброван на 100°C.

1. Запустить циркуляционные насосы, убедившись, что вода двигается как в установке, так и в котле.
2. Запустить горелку и откалибровать ее согласно соответствующему руководству.
3. Проверить работу термостатов и установленных приборов контроля.
4. Проверить герметичность соединения между котлом и дымоходом; возможные трещины должны быть устранены при помощи веревки из стекловаты и штукатурки для высоких температур.
5. Проверить герметичность передней дверцы, особое внимание уделить уплотнениям фланца и втулке горелки, чтобы не допустить утечки дыма.

ПРИМЕЧАНИЕ

Если есть небольшие утечки в уплотнениях окошечек, отрегулируйте давление на прокладки, перекрестно воздействуя на гайки, блокирующие окошечки, до устранения дефекта.

6. Проверить тягу дымохода. При работающей установке проверить, чтобы дымоход или канал отвода дыма находились в депрессии в каждой точке (как минимум, -1/ -2 мм H₂O).

- vaso d'espansione chiuso, in modo particolare, la taratura delle valvole di sicurezza.
8. Se si hanno continue variazioni di pressione, perciò sono necessari continui reintegri d'acqua, ricercarne le cause (perdite nell'impianto, insufficiente volume del vaso, ecc.).
9. All'interno, il focolare sia libero da residui di combustibile o da corpi estranei, l'isolante in fibra ceramica non sia danneggiato.
10. Verificare che la fiamma del bruciatore, sia regolata in tal modo che si eviti il contatto con le pareti della camera di combustione, al fine di ottenere una buona combustione ed evitare danneggiamenti del corpo caldaia.
11. La temperatura dell'acqua in caldaia dev'essere compresa tra 60 e 80°C. E' indispensabile fin dall'inizio, che la differenza di temperatura fra l'acqua di mandata e di ritorno dell'impianto, non superi i 20°C e che la temperatura di ritorno non scenda sotto i 55°C.
12. Dopo l'avviamento controllare le tenuta a caldo.
- Il bruciatorista, dovrà, quindi, fare la regolazione del bruciatore e verificare che la partenza sia buona (senza pulsazioni) sia con il camino caldo che freddo.
- insufficient expansion tank volume, etc.).
9. Check that there is no residual fuel or foreign matter inside the combustion chamber and that the ceramic fibre insulation is not damaged.
10. Check that the burner flame is adjusted so that it does not contact the walls of the combustion chamber. This ensures proper combustion and prevents damage to the boiler body.
11. The water temperature in the boiler must be between 60°C and 80°C. The difference in water temperature between heating system delivery and return must never exceed 20°C, not even at the start and the return temperature doesn't operate under 55°C
12. Check for system seal when the heating system is hot.
- The burner technician shall, therefore, adjust the burner and check if start-up is running well (without pulsation) either with hot or cold stack.
Block the air lock after having set its optimal position.
- vase d'expansion sous pression, notamment l'étalonnage des soupapes de sécurité.
8. En cas de variation continue de pression et d'appoints fréquents en eau, rechercher les causes (fuites dans l'installation, volume insuffisant du vase, etc.).
9. A l'intérieur, contrôler que le foyer est libre de tout résidu de combustible ou de corps étrangers et que l'isolant en fibre de céramique est en bon état.
10. Pour obtenir une bonne combustion et éviter la dégradation du corps de chauffe, la flamme du brûleur ne doit pas entrer en contact direct avec les parois de la chambre de combustion. Dans le cas contraire le réglage du brûleur doit être revu.
11. La température de l'eau dans la chaudière doit être comprise entre 60 et 80°C. Il est indispensable qu'à la mise en service la différence de température entre l'eau de départ et de retour de la chaudière ne dépasse pas 20°C et que le retour ne soit pas moins que 55°C.
12. Après la mise en service, contrôler l'étanchéité à chaud.
- Le technicien préposé aux brûleurs devra donc effectuer le réglage du brûleur et vérifier si son démarrage est bon (sans pulsations) aussi bien avec la cheminée chaude que froide. Une fois réglé, le registre d'air doit être bloqué.
7. Проверить эффективность закрытого расширительного бака, особенно калибровку предохранительных клапанов.
8. Если давление постоянно изменяется и необходимо постоянное пополнение воды, найти причину (потери в установке, недостаточный объем бака и т.д.).
9. Проверить керамическую изоляцию на повреждения и чтобы топка была свободна от остатков горения и инородных тел.
10. Пламя горелки должно быть отрегулировано так, чтобы оно не касалось стен камеры сгорания, это позволит достичь хорошего горения и избежать повреждения котла.
11. Температура вода в котле должна быть 60 - 80°C. С самого начала разница между температурой воды на входе и выходе не должна превышать 20°C и температура воды на выходе не должна опускаться ниже 55°C.
12. После запуска проверить уплотнение в работе.
Человек, работающий с горелкой, должен ее регулировать и проверять, чтобы ее запуск был хорошим (без толчков) как при горячем, так и при холодном дымоходе.

5.3 DATI PER IL CONTROLLO DELLA COMBUSTIONE

Sono dati da riscontrare all'inizio del raccordo camino, con caldaia pulita e con acqua a temperatura di circa 80°C. La combustione, se definita ottimale, deve fornire i seguenti valori:

GASOLIO con viscosità 5,5 ± 0,5 mm²/s a 20°C:

- CO₂ = 11,5 ÷ 13% (volumetrico)
- Indice dei fumi secondo la scala Bacharach: 0 ÷ 1
- Temperatura dei fumi = 170 ÷ 180°C + temperatura ambiente.

GAS METANO:

- CO₂ = 8,5 ÷ 10.5% (volumetrico)
- CO = non superiore a 0,1% (volumetrico)
- Temperatura dei fumi = 170 ÷ 180°C + temperatura ambiente.

5.4 NORME GENERALI PER LA CONDUZIONE DELLA CALDAIA

La resa e la durata di una caldaia dipendono, oltre che da una corretta installazione, anche da una buona conduzione e manutenzione; si devono pertanto osservare le seguenti indicazioni:

1. Se la caldaia è usata in zone nelle quali la temperatura può scendere di parecchi gradi sotto lo zero, interpellare un Tecnico specializzato per far miscelare, all'acqua di riscaldamento, prodotti anticongelanti specifici.
2. Verificare periodicamente il buon funzionamento e l'integrità delle tenute del condotto d'evacuazione fumi.
3. Nel caso si debbano eseguire dei lavori o

5.3 DATA FOR CHECKING COMBUSTION

These data are measured at the smokestack connection. They must be measured with the boiler clean and with the water at a temperature of about 80°C.

FUEL OIL with 5,5 ± 0,5 mm²/s viscosity at 20°C:

- CO₂ = 11,5 ÷ 13% (volumetric)
- Smoke index according Bacharach scale: 0 ÷ 1
- Smoke temperature = 170 ÷ 180°C + above room temperature.

NATURAL GAS:

- CO₂ = 8,5 ÷ 10.5% (volumetric)
- CO = not superior a 0,1% (volumetric)
- Smoke temperature = 170 ÷ 180°C + above room temperature.

5.4 GENERAL BOILER OPERATING INFORMATION

Boiler efficiency and durability depend on proper operation and maintenance as well as on correct installation. The following guidelines must be complied with:

1. Ask a specialist to mix specific anti-freezes in the heating system water if the boiler is used in zones where temperatures can drop several degrees below zero.
2. Periodically check that smoke evacuation tube seals are whole and efficient.
3. Stop the boiler whenever it is necessary to perform work or maintenance on structures installed near smokestacks and their accessories. When

5.3 DONNEES POUR LE CONTROLE DE LA COMBUSTION

Prélever les fumées à la sortie de la chaudière, la chaudière étant propre et à la température de 80 °C environ. La combustion est optimale pour les valeurs suivantes:

FIOUL avec une viscosité de 5,5 ± 0,5 mm²/s à 20°C:

- CO₂ = 11,5 + 13% (volumétrique)
- Indice des fumées suivant l'échelle Bacharach: 0 ÷ 1
- Température des fumées = 170 ÷ 180°C + température ambiante.

GAZ NATURELS (METHANE):

- CO₂ = 8,5 + 10.5% (volumétrique)
- CO = non supérieur à 0,1% (volumétrique)
- Température des fumées = 170 ÷ 180°C + température ambiante.

5.4 NORMES GENERALES POUR L'EXPLOITATION DE LA CHAUDIERE

Le rendement et la durée d'une chaudière dépendent non seulement d'une mise en place correcte mais aussi d'une bonne exploitation et maintenance; on doit donc observer les indications suivantes:

1. Si la chaudière est utilisée dans des zones où la température peut descendre de plusieurs degrés au-dessous de zéro, consulter un technicien spécialisé pour faire mélanger à l'eau de chauffage des produits antigél.
2. Vérifier périodiquement le bon fonctionnement et l'intégrité des joints d'étanchéité du conduit d'évacuation des fumées.
3. Si l'on doit exécuter des travaux ou la

5.3 ДАННЫЕ ДЛЯ ПРОВЕРКИ ТОПЛИВА

Эти данные необходимо проверить перед присоединением дымохода при чистом котле и с водой при температуре около 80⁰С. Горение считается оптимальным при следующих параметрах:

ДИЗЕЛЬ вязкость 5,5 ± 0,5 мм²/с при 20⁰С:

- CO₂ = 11,5 ÷ 13% (объемный)
- Индекс дымов по шкале Bacharach: 0 - 1
- Температура дымов = 170 - 180⁰С + температура помещения.

ПРИРОДНЫЙ ГАЗ:

- CO₂ = 8,5 ÷ 10.5% (объемный)
- CO = не выше 0,1% (объемный)
- Температура дымов = 170 - 180⁰С + температура помещения.

5.4 ОСНОВНЫЕ НОРМЫ ДЛЯ РАБОТЫ С КОТЛОМ

КПД и длительность работы котла зависят помимо правильной установки от правильного проведения работ и эксплуатации; необходимо соблюдать следующие указания:

1. Если котел используется в зонах, где температура может опускаться ниже нуля, квалифицированный специалист должен подмешивать в воду для отопления специальные противоморозные добавки.
2. Периодически проверять правильную работу и цельность уплотнений канала вывода дымов.
3. При эксплуатации

- manutenzioni di strutture poste nelle vicinanze dei condotti fumi ed eventuali loro accessori, fermare la caldaia. A lavori ultimati e prima di avviare la caldaia, far verificare da un Tecnico specializzato l'efficienza dei condotti fumi della canna fumaria e in ogni caso degli accessori d'evacuazione fumi.
4. La pulizia del locale caldaia va eseguita a bruciatore spento.
5. Ad ogni avviamento, dopo un periodo d'inattività, ripetere i controlli di cui alle precedenti istruzioni (vedi installazione e primo avviamento).
6. Controllare periodicamente l'efficienza dei termostati, dei dispositivi di sicurezza, e del termometro della caldaia.
7. Controllare periodicamente la tenuta idraulica dell'impianto, ad evitare che avvengano **ricambi d'acqua con rischio di pericolose formazioni calcaree e corrosioni** in caldaia.
8. Controllare, una volta l'anno, lo stato di pulizia del focolare rimuovendo, se necessario, le incrostazioni.
9. Le eventuali fughe di gas combusto vanno tempestivamente eliminate con la sostituzione delle guarnizioni usurate.
10. Controllare la bontà della combustione una volta l'anno.
11. Evitare lo svuotamento dell'impianto: si eviteranno in tal modo possibilità d'ossidazioni e depositi.
- I reintegri d'acqua devono essere sempre controllabili ed effettuati in un solo punto dell'installazione. Il vaso d'espansione aperto deve essere calcolato in modo da contenere la
- work is terminated, before restarting the boiler, have a Specialist check to make sure the smokestack flues and smoke evacuation devices are efficient.
4. Clean the boiler room with the burner off.
5. Repeat checks indicated in previous instructions (see installation and first start-up) whenever you restart the boiler after a period of inactivity.
6. Periodically check that thermostats, safety devices and the boiler thermometer are efficient.
7. Periodically check the hydraulic seal of the central heating system to prevent **frequent topping up with water. This could cause dangerous lime scale and corrosion** in the boiler.
8. Once a year check furnace cleaning. Remove all scale and soot as necessary.
9. Any gas leaks must be immediately eliminated by replacing worn seals.
10. Check the quality of combustion once a year.
11. Avoid emptying the system: this will prevent rust and scale.
- The heating system must be designed so that subsequent refilling with water is reduced to a minimum and is simply for topping up. Refills with water must always be made and monitored from a single point in the heating system. Open expansion tanks must be sized in order to compensate for water expansion during heating. When a sealed expansion tank is used, the safety valves must not open during normal boiler operation.
- maintenance de structures placées près des conduits de fumée et de leurs accessoires éventuels, arrêter la chaudière. A la fin des travaux et avant de mettre la chaudière en route, faire vérifier par un technicien spécialisé l'efficacité des conduits de fumée du carneau et des accessoires d'évacuation des fumées.
4. Le nettoyage du local de chaufferie doit être effectué lorsque le brûleur est éteint.
5. A chaque mise en route, après une période d'inactivité, répéter les contrôles cités dans les instructions précédentes (Cf. installation et première mise en route).
6. Contrôler périodiquement l'efficacité des thermostats, des dispositifs de sécurité et du thermomètre de la chaudière.
7. Contrôler périodiquement l'étanchéité hydraulique de l'installation, afin d'éviter les appoints en eau et de supprimer **les risques d'entartrage et de corrosion qui sont dangereux** pour la chaudière.
8. Contrôler, une fois par an, la propreté du foyer en enlevant, s'il le faut, les incrustations.
9. Les fuites éventuelles de gaz brûlés doivent être éliminées immédiatement en remplaçant les joints usés.
10. Contrôler la bonne qualité de la combustion une fois par an.
11. Eviter la vidange de l'installation: on évitera ainsi la possibilité d'oxydations et de dépôts.
- L'installation doit être conçue de façon à ce que les appoints d'eau soient limités et ne constituent que
- структур, расположенных рядом с каналом вывода дымов и его комплектующими, останавливать котел. По окончании работ, перед запуском котла специальный техник должен проверить эффективность работы каналов вывода дымов и комплектующих для вывода дымов.
4. Очистка котельной проводится при выключенной горелке.
5. При запуске после долгого простоя повторить все проверки, о которых говорилось выше (см. установку и первый запуск).
6. Периодически проверять эффективность работы терmostатов, предохранительных устройств и термометра котла.
7. Периодически проверять герметичность установки, избегать **смены воды, что может привести к опасному образованию накипи и коррозии** котла.
8. Один раз в год проверять состояние топки, убирая, если это необходимо, накипь.
9. Возможные утечки газообразного горючего быстро устраняются при помощи замены износившихся прокладок.
10. Один раз в год проверять качество горючего.
11. Избегать опустошения установки; так можно избежать окисления и отложений.
- Пополнение воды должно контролироваться и проводиться в одной точке установки. Открытый расширительный бак должен иметь такие

naturale dilatazione termica dell'acqua dell'impianto. In caso d'utilizzo del vaso d'espansione chiuso, le valvole di sicurezza non devono aprire per il normale esercizio della caldaia.

de simples additions. Les appoints doivent pouvoir toujours être contrôlés et effectués en un seul point de l'installation. Le vase d'expansion ouvert doit être calculé de façon à absorber l'augmentation du volume de l'eau de l'installation. En cas d'utilisation d'un vase d'expansion fermé, les soupapes de sécurité ne doivent pas s'ouvrir pour le service normal de la chaudière.

размеры, чтобы поддерживать нормальное тепловое расширение воды в установке. При использовании закрытого расширительного бака предохранительные клапаны должны открываться для нормальной работы котла.

5.5 NORME DI SICUREZZA E CONTROLLI PERIODICI

1. E' vietato, poiché pericoloso, ostruire anche parzialmente, anche in via provvisoria, la o le prese d'aria per la ventilazione del locale caldaia.
2. Nel locale caldaia non devono funzionare contemporaneamente al bruciatore, aspiratori ed apparecchi che possono sottrarre aria all'ambiente. E' indispensabile far controllare da un Tecnico qualificato ogni variazione che può essere apportata al locale caldaia.
3. Controllare frequentemente la pressione dell'impianto sul manometro; ad impianto freddo, la pressione deve essere quella stabilita dall'Installatore in funzione dell'altezza dell'edificio e in ogni caso non deve essere inferiore ad 1 bar (10 mH₂O) Se si dovessero

5.5 SAFETY REGULATIONS AND PERIODIC CHECKS

1. It is dangerous, and consequently prohibited; to close, even partially or temporarily, boiler room air vents.
2. No exhaust fans or other equipment, which subtract air from the boiler, must function in the room at the same time the burner is functioning. A qualified Technician must check any changes, which may be brought to the boiler room.
3. Frequently check the pressure in the heating system as indicated on the pressure gauge. When the heating system is cold the pressure must be as set by the installer depending on the height of the building and must not, in any case, be less than 1 bar (10 mwg). Ask a qualified technician to detect and eliminate leaks in the heating system if there

5.5 NORMES DE SECURITE ET CONTROLES PERIODIQUES

1. Il est interdit d'obstruer même partiellement et provisoirement la ventilation du local de la chaufferie pour éviter tout danger.
2. Dans le local de la chaudière, on ne doit pas faire fonctionner, en même temps que le brûleur des aspirateurs et des appareils qui peuvent extraire de l'air du local. Il est nécessaire de faire contrôler par un technicien qualifié toute variation apportée au local de la chaudière.
3. Contrôler fréquemment la pression de l'installation sur le manomètre; l'installation étant froide, la pression doit être celle établie par l'installateur en fonction de la hauteur du bâtiment; en tout état de cause, elle ne doit pas être inférieure à 1 bar (10 mH₂O). En cas de chutes de pression fréquentes, demander

5.5 НОРМЫ БЕЗОПАСНОСТИ И ПЕРИОДИЧЕСКИЙ КОНТРОЛЬ

1. Запрещено, так как это опасно, затруднять, даже частично и временно, забор воздуха для вентиляции котельной.
2. В котельной одновременно с горелкой не должны работать aspiratory и оборудование, вытягивающее воздух из помещения. Любое изменение в котельной должно контролироваться специалистами.
3. Периодически проверять давление в установке на манометре; при холодном агрегате давление должно соответствовать параметру, предусмотренному установщиком, в зависимости от высоты здания; в любом случае оно не должно быть ниже 1 бар (10 м H₂O). Для

<p>verificare cali di pressione frequenti, richiedere l'intervento di un Tecnico qualificato che deve ricercare ed eliminare la perdita dell'impianto.</p> <p>4. Se la caldaia non deve essere utilizzata per lunghi periodi, chiudere l'alimentazione del combustibile e disinserire l'interruttore generale dell'alimentazione elettrica. Le stesse precauzioni devono essere adottate anche per fermate temporanee per la manutenzione.</p> <p>5. Non toccare le parti calde della caldaia, (sportelli, piastra bruciatore, tubazione d'evacuazione fumi, ecc.) le quali sono surriscaldate e quindi sono ustionanti. La stessa precauzione dev'essere usata anche per almeno un'ora dopo che si è spento il bruciatore.</p> <p>6. Al fine di evitare incidenti evitare che nel locale caldaia entrino persone non addette alla conduzione dell'impianto.</p> <p>Non bagnare la caldaia con spruzzi d'acqua o liquidi detergenti; per la pulizia (che va eseguita a caldaia fredda), usare esclusivamente spugne o stracci inumiditi con acqua.</p>	<p>are frequent drops in pressure.</p> <p>4. If the boiler will not be used for an extended period then close off the fuel supply and turn off the main electricity supply switch. These same precautions must be used when temporarily shutting down the boiler for maintenance.</p> <p>5. Never touch hot boiler components (hatchways, burner plate, smoke evacuation tubes, etc.). These are very hot and can cause burns. Wait at least one hour after the burner has turned off before touching these components.</p> <p>6. To prevent accidents, prevent extraneous persons from entering the boiler room.</p> <p>7. Never wet the boiler with sprays of water or liquid detergents.</p> <p>Clean the boiler (only to be done when the boiler is cold) with sponges or rags dampened with water.</p>	<p>l'intervention d'un technicien qualifié qui doit rechercher et éliminer la perte de l'installation.</p> <p>4. Si la chaudière ne doit pas être utilisée pendant de longues périodes, couper l'alimentation du combustible et l'alimentation électrique. Les mêmes précautions doivent être adoptées même en cas d'arrêts temporaires pour la maintenance.</p> <p>5. Le temps de refroidissement de la chaudière est d'une heure environ. Pendant ce temps, ne pas toucher les parties chaudes de la chaudière (portes, plaque brûleur, conduite d'évacuation des fumées, etc.), qui sont surchauffées donc brûlantes.</p> <p>6. Afin d'éviter des accidents et des brûlures pendant le fonctionnement de la chaudière ou le refroidissement, éviter que des enfants ou des personnes non préposées à l'exploitation de l'installation entrent dans le local de la chaudière.</p> <p>Ne pas mouiller la chaudière avec des jets d'eau ou des liquides détergents; pour le nettoyage (qui doit être exécuté lorsque la chaudière est froide), utiliser exclusivement des éponges ou des chiffons humectés d'eau.</p>	<p>установления причины периодического падения давления, пригласить специалиста, который сможет найти и устранить неполадку.</p> <p>4. Если котел не используется долгий период времени, перекрыть подачу горючего и разомкнуть основной выключатель электрического питания. Те же меры должны быть приняты в отношении временных остановок для проведения работ по уходу за агрегатом.</p> <p>5. Не трогать горячие части котла (окошечки, пластину горелки, трубопровод вывода дымов и т.д.), которые могут быть перегреты и о которые можно обжечься. Те же меры безопасности должны быть приняты еще в течение часа после остановки горелки.</p> <p>6. Чтобы избежать несчастных случаев, в котельную не должны входить люди, которые не принимают участия в работах с установкой.</p> <p>Не мыть котел водой или моющими средствами; для очистки (при охлажденном котле) использовать только губки или тряпки, пропитанные водой.</p>
5.6 NORME GENERALI PER LA MANUTENZIONE	5.6 GENERAL MAINTENANCE STANDARDS	5.6 NORMES GENERALES POUR LA MAINTENANCE	5.6 ОСНОВНЫЕ НОРМЫ ЭКСПЛУАТАЦИИ
<p>NOTA Sarà cura del Manutentore, tenere aggiornato il libretto di centrale, sul quale, si deve annotare ogni visita con la</p>	<p>NOTE Keep a boiler plant book updated, in which a service engineer must note down every visit, indicating the date and the</p>	<p>REMARQUE Il appartiendra au technicien de la maintenance de tenir le cahier de chaufferie à jour. Il devra noter la</p>	<p>ПРИМЕЧАНИЕ Именно человек, эксплуатирующий котел, должен пополнять журнал котельной, занося туда каждый</p>

relativa data e tipo d'intervento eseguito.	work that was performed.	date de chaque visite, le type d'intervention et les opérations effectuées.	осмотр с соответствующей датой и описанием проведенных работ
<ol style="list-style-type: none"> 1. Tutte le operazioni devono essere eseguite a bruciatore fermo e caldaia a temperatura ambiente. 2. Per evitare qualsiasi avviamento anche accidentale, si consiglia di asportare i fusibili della linea d'alimentazione elettrica o segnalare con un cartello il divieto d'azionamento dell'interruttore. 3. Se la manutenzione è eseguita da più persone, concordare prima di iniziare i lavori, quale persona dovrà azionare gli interruttori. 4. Chiudere la tubazione d'alimentazione del combustibile (gasolio, gas). 5. Durante la pulizia, indossare abiti adatti, occhiali, guanti e maschera e seguire tutte le norme antinfortunistiche previste per lo specifico lavoro. 6. Proteggere dalla polvere tutte le apparecchiature (quadro di controllo, quadro elettronico, guaina per le sonde, strumenti di controllo). 7. Per la pulizia, usare scovoli aspiranti ed aspiratori. 8. Quando si deve procedere al rimontaggio delle parti staccate per la pulizia, controllare attentamente le guarnizioni o, se necessario, sostituirle. 9. Proteggere viti e dadi con grasso grafitato che faciliterà la successiva rimozione. 10. Dopo aver predisposto la caldaia per un periodo di lunga inattività, apporre dei cartelli sugli interruttori e sulla caldaia che indicano con esattezza le operazioni da compiere prima del riavviamento. 	<ol style="list-style-type: none"> 1. All operations must be done with the burner off and the boiler at room temperature. 2. We recommend, to prevent accidental start-up, that you take out electric line fuses or put a warning card on the control switch. 3. If maintenance is to be done by, several persons at once then before starting to work first agree on the person who is to actuate the control switches. 4. Close the fuel supply pipeline (fuel oil, gas). 5. Wear suitable garments, goggles, gloves and masks during cleaning. Comply with all the safety regulations specified for each type of job. 6. Protect all instruments from dust and dirt (control board, electronic board, probe sheath, control gauges and instruments). 7. Use aspirating flue brushes and vacuum cleaners for cleaning. 8. Carefully inspect all seals when reinstalling parts that were detached for cleaning. Replace them if necessary. 9. Protect screws and nuts with graphite grease to make it easier to remove them later. 10. When the boiler has been shut down for an extended time period put message cards on the switches and the boiler that clearly specify procedures to perform prior to start-up. 11. When re-starting the boiler, before igniting the burner, check that the boiler recirculation and heating system circulation pumps function properly. 	<ol style="list-style-type: none"> 1. Toutes les opérations doivent être exécutées, lorsque le brûleur est arrêté et la chaudière à la température ambiante. 2. Pour éviter tout démarrage, même fortuit, on conseille d'enlever les fusibles de la ligne d'alimentation électrique ou de signaler par un écriteau l'interdiction d'établir l'alimentation électrique. 3. Si la maintenance est exécutée par plusieurs personnes, avant de commencer les travaux, convenir qui devra actionner les interrupteurs. 4. Fermer le conduit d'alimentation du combustible (fioul, gaz). 5. Pendant le nettoyage, porter des vêtements adéquats, des lunettes, des gants et un masque et suivre toutes les normes contre les accidents prévus pour tout travail spécifique. 6. Protéger contre la poussière tous les appareillages (tableau de contrôle, tableau électronique, gaine pour les sondes, instruments de contrôle). 7. Pour le nettoyage, utiliser des écouvillons aspirants et des aspirateurs. 8. Lorsqu'on doit effectuer le remontage des pièces détachées pour le nettoyage, contrôler attentivement les joints et, s'il le faut, les remplacer. 9. Enduire les vis et les écrous avec de la graisse graphitée qui facilitera la dépose suivante. 10. Après avoir préparé la chaudière pour une longue période d'inactivité, apposer des écriteaux sur les interrupteurs et sur la 	<ol style="list-style-type: none"> 1. Все операции должны проводиться при остановленной горелке, при температуре котла равной температуре помещения. 2. Чтобы избежать случайного запуска, рекомендуется перенести предохранители линии электрического питания или поместить карточку с запретом трогать выключатель. 3. Если эксплуатация проводится несколькими людьми, то прежде чем начать работу, они должны согласовать, кто из них будет управлять выключателями. 4. Перекрыть питательный трубопровод (дизель, газ). 5. Во время очистки надевать спецодежду, очки, перчатки и маску и следовать всем предусмотренным нормам для предотвращения несчастных случаев. 6. Защитить от пыли все оборудование (панель управления, электронную панель, кожух зондов, приборы контроля). 7. Для очистки использовать всасывающие ерши и aspiratory. 8. Если для очистки необходимо демонтировать прикрепленные части, внимательно проверить прокладки и при необходимости их заменить. 9. Винты и гайки защитить слоем графита, которые облегчит их последующее раскручивание. 10. После подготовки котла к долгому

11. Al riavviamento, prima di accendere il bruciatore, controllare il funzionamento delle pompe di ricircolo caldaia e delle pompe di circolazione dell'impianto.

chaudière indiquant exactement les opérations à exécuter avant la remise en route.

11. Lors de la remise en route, avant d'allumer le brûleur, contrôler le fonctionnement des pompes de recyclage de la chaudière et des pompes de circulation de l'installation.

периоду простоя, прикрепить карточки с указанием процедур запуска на выключатели и на котел.

11. При очередном запуске, перед розжигом горелки, проверить работу циркуляционных насосов котла и установки.

5.7 DISPOSIZIONI LEGISLATIVE RELATIVE ALL'ESERCIZIO E ALLA MANUTENZIONE

ESERCIZIO

Il DPR 412 del 26/08/1993 prevede che per l'esercizio degli impianti termici siano rispettati:

Una temperatura ambiente massima di 20°C + 2°C di tolleranza.

Una durata giornaliera massima d'attivazione dell'impianto che varia in funzione delle zone climatiche.

Un periodo annuale massimo d'esercizio dell'impianto che varia in funzione delle zone climatiche.

5.7 OPERATION AND MAINTENANCE

OPERATION

RCM steel boiler temperature can be set up in a range up to 90° C and the max safety temperature is 100°C.

RCM steel boiler must operate without any condensation phenomena in the furnace

In order to avoid condensation the return water temperature must be not less than 60° C.

Important :

The first burner stage must be set up to guarantee this temperature limit

Add antifreeze if necessary.

5.7 DISPOSITIONS CONCERNANT LE FONCTIONNEMENT ET LA MAINTENANCE

SERVICE

La chaudière RCM Acier a une plage de température de départ réglable de 75° C à 90° C, la température de sécurité étant de 100° C.

La chaudière RCM Acier doit fonctionner sans qu'il y ait de condensation dans le foyer.

Pour éviter les condensats, la température de l'eau de retour à la chaudière doit être de 60° C minimum.

Important :

La 1ère allure du brûleur doit être réglée de façon à garantir une température de retour à la chaudière de 60° C minimum.

5.7 ЗАКОНОДАТЕЛЬНЫЕ ПОЛОЖЕНИЯ ПО РАБОТЕ И ЭКСПЛУАТАЦИИ

РАБОТА

Максимальная температура помещения 20°C + 2°C допуск.

Дневная длительность работы установки изменяется в зависимости от климатической зоны. Максимальный годовой период работы установки изменяется в зависимости от климатической зоны. Температура воды на возврате должна быть не ниже 60° C

Важно :

Первая ступень горелки должна быть выставлена соответствующим образом для гарантии этого температурного предела

При необходимости добавить антифриз.

MANUTENZIONE

Il DPR 412 del 26/08/1993 prevede che per ogni impianto termico sia compilato e conservato, conforme al modello predisposto secondo quanto indicato dalla Legge un libretto di centrale per impianti con potenza superiore a 35 kW. Questo documento deve essere compilato

MAINTENANCE

Boiler maintenance must be performed yearly at least and following operations are concerned:

brushing the furnace pulling out the turbulators cleaning all the tubes with a steel brush removing deposits by opening the rear cleaning door.

Also check the condition of

ENTRETIEN

L'entretien de la chaudière doit être réalisé au moins une fois par an en procédant:

à la dépose du brûleur à la dépose du tampon arrière au nettoyage de l'intérieur du foyer au ramonage de la cheminée et du tube de raccordement

ЭКСПЛУАТАЦИЯ

Операции по эксплуатации должны проводиться, как минимум, один раз в год: Чистка камеры сгорания Чистка турбулизаторов Чистка труб Чистка дымохода. Проверка состояния огнеупорных материалов передней дверцы и керамической прослойки между горелкой и

dall'installatore, in regola con i requisiti dalla Legge 46/90 e conservato, annotando gli interventi di manutenzione, dal responsabile dell'impianto stesso.

Inoltre è stabilito che:

Le operazioni di manutenzione devono essere eseguite secondo le prescrizioni delle vigenti normative UNI e CEI e devono essere effettuate almeno una volta l'anno.

Le verifiche periodiche d'esercizio, che consistono nel controllo dei parametri della combustione, devono essere eseguite una volta l'anno per caldaie di potenza maggiore di 35 kW.

È fatto obbligo al proprietario dell'immobile, all'occupante o all'amministratore di affidare la manutenzione dell'impianto a persona fisica o giuridica in possesso dei requisiti previsti dalla normativa.

the refractory lining of the door and the ceramic fiber wool stuffed between the burner nozzle and the hole in the door.

Burner maintenance, carried on yearly by a service engineer, includes: burner and burner head cleaning fuel filters cleaning check of every control device performance test with combustion check up and safety device inspection

à la vérification des tubes coté eau et au nettoyage si nécessaire.

L'entretien du brûleur doit être exécuté chaque année par un spécialiste et devra comporter :

le nettoyage complet du brûleur et de la tête de combustion
le nettoyage des filtres situés à l'arrivée du combustible
la vérification et le réglage de tous les composants
l'essai de fonctionnement réel, le contrôle de la combustion et des sécurités.

ответным фланцем котла. Операции по эксплуатации горелки осуществляются один раз в год специалистами: Чистка горелки и горла горелки, фильтров, тестирование всех контрольных приборов и топлива, инспекция приборов безопасности

**6 ELENCO DELLE
PRINCIPALI NORME E
LEGGI APPLICABILI****6 LIST OF STANDARDS****6 LISTE DES
PRINCIPALES
NORMES ET LOIS
APPLICABLES****6 СПИСОК ОСНОВНЫХ
ПРИМЕНЯЕМЫХ НОРМ**6.1 ELENCO DELLE
PRINCIPALI NORME E
LEGGI APPLICABILI

6.1 LIST OF STANDARDS

6.1 LISTE DES
PRINCIPALES NORMES
ET LOIS APPLICABLES6.1 СПИСОК ОСНОВНЫХ
ПРИМЕНЯЕМЫХ НОРМ**NORME EUROPEE / EUROPEAN STANDARDS / NORMES EUROPEENNES / ЕВРОПЕЙСКИЕ НОРМЫ**

EN 60 335-1 CENELEC HD 251 S3	Sicurezza elettrica apparecchi elettrodomestici / Electrical safety of electric home appliances / Sécurité électrique des électroménagers / Электрическая безопасность электрических бытовых приборов
EN 60 529 CENELEC HD 365 S3	Gradi di protezione elettrica / Degree of electrical protection / Degrés de protection électrique / Степени электрической защиты
EN 226	Attacco bruciatore – caldaia / Burner - boiler connection / Raccord brûleur – chaudière / Соединение горелка – котел
EN 267	Brucciatori monoblocco a polverizzatore / Enbloc atomiser burners / Brûleurs monobloc à pulvérisation / Моноблочные горелки с распылителем
EN 303	Caldaie per riscaldamento centralizzato funzionanti con bruciatori ad aria soffiata / Boilers for central heating functioning with blown air burners / Chaudières pour chauffage central fonctionnant avec des brûleurs à air soufflé / Котлы центрального отопления с горелкой с наддувом

НОРМЫ UNI

UNI 9615	Расчет размеров дымоходов
-----------------	---------------------------

НОРМЫ CEI

CEI 64-8	Электрические установки с напряжением, не превышающим 1000 В
CEI 64-2	Электрические установки в местах с повышенным риском взрыва или пожара

ЗАКОНЫ

L. 46/90 (5.3.90)	Нормы безопасности установок
DPR 447 (6.12.91)	Инструкции – приложение Закона 46
L. 10/91 (9.1.91)	Нормы выполнения энергетического плана
DPR 412 (28.8.93)	Инструкции – приложение статьи 4, пункт 4 Закона 10/91
Legge 1083	Нормы безопасности газовых установок
DM 12.4.1996	Утверждение технических правил по предотвращению пожаров для проектирования, изготовления и работы тепловых установок с газообразным горючим
CIRCOLARE N° 73 DEL 29.9.1971	Нормы безопасности, которые должны применяться при проектировании, установке и работе тепловых агрегатов

- **S'INVITA A VERIFICARE LE LEGGI LOCALI PER L'INSTALLAZIONE ELETTRICA E IDRAULICA.**
- **USERS ARE INVITED TO CHECK LOCAL LAWS AND CODES REGARDING ELECTRICAL AND PLUMBING INSTALLATIONS.**
- **PRIERE DE VERIFIER LES LOIS LOCALES POUR L'INSTALLATION ELECTRIQUE ET HYDRAULIQUE.**
- **РЕКОМЕНДУЕТСЯ СЛЕДОВАТЬ МЕСТНЫМ ЗАКОНАМ, КАСАЮЩИМСЯ ЭЛЕКТРИЧЕСКОЙ И ГИДРАВЛИЧЕСКОЙ УСТАНОВКИ.**

BIASI S.p.A.

37135 VERONA (Italy) – via Leopoldo Biasi, 1

Tel. 045-80 90 111 – Fax 045-80 90 222

Internet <http://www.biasi.it>

Internet <http://www.biasi.ru>