

**Газовый котел**

**KAPPA BOS100**



**Высокий энергетический клд**



**Руководство по  
установке, эксплуатации  
и техобслуживанию**

Раздел, предназначенный для Пользователя, находится в конечной части руководства

Установку прибора должен осуществлять квалифицированный персонал в соответствии с действующими Техническими условиями, а также с национальным и местным законодательством

Кроме того, необходимо выполнять указания по безопасности, установке, техобслуживанию и эксплуатации, приведенные в настоящем руководстве.



www.imq.it

CERTIFICATO N. **9190.BIAS**  
 CERTIFICATE N.

SI CERTIFICA CHE IL SISTEMA QUALITA' DI  
 WE HEREBY CERTIFY THAT THE QUALITY SYSTEM OPERATED BY

**BIASI SPA**

VIA L. BIASI 1 - 37135 VERONA (VR)

UNITA' OPERATIVE  
 OPERATIVE UNITS

VIA L. BIASI 1 - 37135 VERONA (VR)

E' CONFORME ALLA NORMA  
 IS IN COMPLIANCE WITH THE STANDARD

**ISO 9001:2000**

PER LE SEGUENTI ATTIVITA'  
 FOR THE FOLLOWING ACTIVITIES

Commercializzazione di: caldaie murali, caldaie in ghisa, caldaie in acciaio ad uso civile, gruppi termici, radiatori e corpi caldaia in ghisa, radiatori in alluminio, scaldabagni e bollitori per la produzione di acqua calda sanitaria, radiatori arredobagno, apparecchi per il condizionamento, elementi, corpi caldaia e getti vari in ghisa per conto terzi

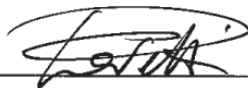
*Trading of: wall hung gas boilers, cast iron boilers, steel boilers, cast iron boilers with installed burner, cast iron radiators and cast iron body blocks, aluminium radiators, gas water heaters and free standing storage tanks, towel radiators, air conditioners, cast iron boiler sections, cast iron body blocks and castings for oem customers*

Riferirsi al manuale della qualità per l'applicabilità dei requisiti della norma ISO 9001:2000  
 Refer to quality manual for details of applications to ISO 9001:2000 requirements

IL PRESENTE CERTIFICATO E' SOGGETTO AL RISPETTO DEL REGOLAMENTO  
 PER LA CERTIFICAZIONE DEI SISTEMI DI QUALITA' E DI GESTIONE DELLE AZIENDE

THE USE AND THE VALIDITY OF THE CERTIFICATE SHALL SATISFY THE REQUIREMENTS  
 OF THE RULES FOR THE CERTIFICATION OF COMPANY QUALITY AND MANAGEMENT SYSTEM

PRIMA EMISSIONE FIRST ISSUE	EMISSIONE CORRENTE CURRENT ISSUE	DATA SCADENZA EXPIRY DATE
2006-11-10	2006-11-10	2009-11-09



IMQ S.p.A. - VIA QUINTILIANO, 43 - 20138 MILANO ITALY

CISQ is a member of



www.lqnet-certification.com

*IQNet, the association of the world's first class certification bodies, is the largest provider of management System Certification in the world. IQNet is composed of more than 30 bodies and counts over 150 subsidiaries all over the globe.*

ПРЕЗЕНТАЦИЯ

**SINCERT** EA: 18

ACCREDITED IN ACCORDANCE WITH EN ISO 17021

ISO 9001:2000, ISO 14001:2004, ISO 18001:2003, ISO 13485:2003, ISO 13485:2003, ISO 13485:2003

Member degli Accordi di Muto Riconoscimento EA e IAF  
 Signatory of EA and IAF Mutual Recognition Agreements

La validità del presente certificato è subordinata a sorveglianza annuale e al riesame completo del Sistema di Qualità con periodicità triennale secondo le procedure dell'IMQ.

The validity of the certificate is submitted to annual audit and a reassessment of the entire Quality System within three years according to IMQ rules.

CISQ è la Federazione Italiana di Organismi di Certificazione dei sistemi di gestione aziendale

CISQ is the Italian Federation of management system Certification Bodies



www.cisq.com

## Уважаемый покупатель,

Благодарим вас за выбор нашей продукции. Вы приобрели качественное изделие с высоким энергетическим КПД и низким уровнем загрязняющих выбросов, предназначенное для охраны окружающей среды, способное удовлетворять ваши требования комфорта при небольших эксплуатационных затратах.

Перед его эксплуатацией просим вас внимательно прочитать это руководство и придерживаться, в частности, ПРЕДУПРЕЖДЕНИЙ И ПРАВИЛ ПО БЕЗОПАСНОСТИ.

Кроме того, рекомендуем доверять его обслуживание Службе техпомощи Biasi, имеющей специальную подготовку для выполнения его техобслуживания и применяющей, в случае необходимости, фирменные запасные части.

Это руководство является составной частью прибора. Его следует бережно хранить для дальнейшей консультации или передать другим владельцам или пользователям оборудования.

С уважением,

Руководство компании

### ГАРАНТИЯ

На оборудование **KAPPA BOS100** распространяется СПЕЦИАЛЬНАЯ ГАРАНТИЯ, начиная с момента ее подтверждения Службой техпомощи.

### СООТВЕТСТВИЕ

Приборы **KAPPA BO100** соответствуют:

- Директива по газовым приборам 90/396/ЕЕС
- Директива по КПД 92/42/ЕЕС
- Директива по низкому напряжению 73/23/ЕЕС
- Директива по электромагнитной совместимости 89/336/ЕЕС
- Энергетический КПД ☆☆☆
- классификация “низкотемпературных котлов”



Заводской номер и год изготовления смотрите на табличке с техническими данными.

Руководство компании

## СОДЕРЖАНИЕ

### БЕЗОПАСНОСТЬ

ПРЕДУПРЕЖДЕНИЯ И ПРАВИЛА БЕЗОПАСНОСТИ	Стр. 6
ЗАПРЕТЫ	“ 6

### ОБЩИЕ СВЕДЕНИЯ

ОПИСАНИЕ	Стр. 7
ПРЕДОХРАНИТЕЛЬНЫЕ УСТРОЙСТВА	“ 7
ИДЕНТИФИКАЦИЯ	“ 8
КОНСТРУКЦИЯ ОСНОВНЫХ КОМПОНЕНТОВ	“ 9
ТЕХНИЧЕСКИЕ ДАННЫЕ	“ 10
ГИДРАВЛИЧЕСКИЙ КОНТУР - ДАТЧИКИ	“ 11
РЕЦИРКУЛЯЦИОННЫЙ НАСОС	“ 11
ПАНЕЛЬ УПРАВЛЕНИЯ	“ 12
ЭЛЕКТРИЧЕСКИЕ СХЕМЫ	“ 13

### УСТАНОВКА

ПОЛУЧЕНИЕ ИЗДЕЛИЯ	Стр. 15
ГАБАРИТЫ И ВЕС	“ 15
ПЕРЕМЕЩЕНИЕ	“ 16
ПОМЕЩЕНИЕ УСТАНОВКИ	“ 16
НОВАЯ УСТАНОВКА ИЛИ УСТАНОВКА ВЗАМЕН ДРУГОГО ПРИБОРА	“ 17
ГИДРАВЛИЧЕСКИЕ СОЕДИНЕНИЯ	“ 17
ПРИНЦИПИАЛЬНАЯ СХЕМА	“ 18
ЭЛЕКТРИЧЕСКИЕ ПОДКЛЮЧЕНИЯ	“ 19
ПОДКЛЮЧЕНИЕ ГАЗА	“ 20
ВОЗДУШНАЯ ЗАСЛОНКА	“ 20
ВЫБРОС ПРОДУКТОВ СГОРАНИЯ И ВСАСЫВАНИЕ ВОЗДУХА ДЛЯ ПОДДЕРЖАНИЯ ГОРЕНИЯ	“ 21
ЗАПОЛНЕНИЕ И СЛИВ СИСТЕМЫ	“ 24
ПЕРВЫЙ ВВОД В ЭКСПЛУАТАЦИЮ	“ 26
ПРОВЕРКА	“ 27
ПЕРЕОБОРУДОВАНИЕ НА G30/G31	“ 29

### ТЕХОБСЛУЖИВАНИЕ

ТЕХОБСЛУЖИВАНИЕ И ЧИСТКА	Стр. 31
НЕИСПРАВНОСТИ В РАБОТЕ	“ 34

### ЭКСПЛУАТАЦИЯ (ДЛЯ ПОЛЬЗОВАТЕЛЯ)

ВКЛЮЧЕНИЕ И ВЫКЛЮЧЕНИЕ	Стр. 36
ТЕХОБСЛУЖИВАНИЕ	“ 38
ПЛАНОВАЯ ЧИСТКА	“ 38
ПОЛЕЗНЫЕ ДАННЫЕ	“ 39



## ПРЕДУПРЕЖДЕНИЯ И ПРАВИЛА БЕЗОПАСНОСТИ

- Распаковав прибор, убедитесь в его сохранности и в комплектности поставки. Если вы обнаружили какие-то несоответствия заказу, то обратитесь в торговую организацию, продавшую прибор.
- Установку прибора должен осуществить персонал, обладающий профессиональной подготовкой, и работающий в соответствии с действующим национальным и местным законодательством, а также с указаниями, приведенными в руководстве, входящем в комплект прибора.
- Прибор необходимо использовать по предусмотренному назначению. Компания BIASI не несет ответственности за ущерб, нанесенный людям, животным и имуществу в связи с ошибками в установке, регулировке, техобслуживании прибора, а также в случае его эксплуатации не по назначению.
- При обнаружении утечек воды отключите прибор от сети электропитания, перекройте подачу воды и немедленно обратитесь в Службу техпомощи или к профессионально подготовленному персоналу.
- Периодически проверяйте, чтобы рабочее давление гидравлического контура находилось в пределах 1 - 1,5 бар. В противном случае обратитесь в Службу техпомощи или к профессионально подготовленному персоналу.
- В случае продолжительного бездействия прибора необходимо выполнить, по крайней мере, следующие операции:
  - Переведите главный выключатель прибора и общий выключатель системы в выключенное положение.
  - Закройте краны подачи топлива и воды отопительной системы
  - Если имеется опасность замерзания, опорожните отопительную и санитарную систему.
- Руководство является неотъемлемой частью прибора, поэтому оно должно ВСЕГДА сопровождать его, даже в случае передачи другому владельцу или пользователю, или же его установки на другую систему. Руководство необходимо хранить бережно. В случае его порчи или утери можно заказать другой экземпляр в Службе техпомощи.
- **Рекомендуется выполнять техобслуживание прибора не реже одного раза в два года.**



## ЗАПРЕТЫ

- **ЗАПРЕЩАЕТСЯ** выполнять регулировку прибора детям или недееспособным людям без посторонней помощи.
- **ЗАПРЕЩАЕТСЯ** включать такие электрические устройства или приборы, как выключатели, электробытовые приборы, и т.д. при наличии запаха топлива или его несгоревших частиц. В таком случае следует:
  - Проветрить помещение, открыв окна и двери
  - Перекрыть отсекающее устройство топлива
  - Немедленно вызвать Службу техпомощи или профессионально квалифицированный персонал.
- **ЗАПРЕЩАЕТСЯ** прикасаться к прибору, стоя босиком, или если у вас мокрые ноги или другие части тела.
- **ЗАПРЕЩАЕТСЯ** выполнять технические работы или чистку, предварительно не отключив прибор от сети электропитания переключением общего выключателя системы и общего выключателя прибора в выключенное положение.
- **ЗАПРЕЩАЕТСЯ** вносить изменения в предохранительные или регулировочные устройства прибора при отсутствии разрешения и указаний изготовителя прибора.
- **ЗАПРЕЩАЕТСЯ** тянуть, отсоединять, перекручивать электрокабели, выходящие из прибора, даже если они не подключены к сети электропитания.
- **ЗАПРЕЩАЕТСЯ** закупоривать или уменьшать размеры вентиляционных отверстий, имеющихся в помещении установки и на приборе (при их наличии). Вентиляционные отверстия необходимы для правильного сгорания топлива.
- **ЗАПРЕЩАЕТСЯ** оставлять емкости с воспламеняющимися веществами в помещении, где установлен прибор.
- **ЗАПРЕЩАЕТСЯ** выбрасывать упаковочный материал, так как он может быть источником потенциальной опасности. Поэтому, его необходимо перерабатывать в соответствии с указаниями действующего законодательства.

## ОПИСАНИЕ

Приборы **KAPPA BOS100** - это тепловые генераторы на горячей воде, разработанные и выпускаемые для включения в отопительные системы и для производства санитарной воды, с накопительным водонагревателем на 100 литров.

Они вырабатывают тепло только тогда, когда того требуют потребители, поэтому они работают на основе логики "полного выключения", что позволяет не тратить энергию напрасно и снизить стоимость эксплуатации. Санитарной воде отдается приоритет по сравнению с запросом тепла для отопительной системы.

Они состоят из теплообменного корпуса из чугуна EN GJL200 высокого качества и увеличенной толщины, из накопительного водонагревателя с эмалевым покрытием объемом 100 литров, и из тщательно выполненной изоляции, вокруг корпуса, водонагревателя и внутри обшивки, с целью сокращения шума и рассеяния тепла. Котел оборудован герметичной топкой, поэтому, он не нуждается в вентиляционных проемах в помещении и классифицируется как котел "типа С".

Приборы оборудованы вентилятором для выброса продуктов сгорания и всасывания воздуха сгорания, который постоянно проверяется реле давления; кроме того, они оборудованы расширительным баком, рециркуляционным насосом системы, предохранительным клапаном и устройствами для заправки и слива системы.

Функциональные характеристики вентилятора и, следовательно, длина трубопроводов выброса продуктов сгорания и всасывания воздуха сгорания меняются при помощи воздушной заслонки. Трубопроводы выброса продуктов сгорания и всасывания воздуха и устройства для анализа продуктов сгорания должны заказываться отдельно.

Многопламенная горелка, выполненная из теплостойкой стали, оснащена пусковым факелом периодического действия, обеспечивающим автоматическое воспламенение, а также устройством контроля пламени ионизацией. На заводе приборы подготовлены для работы на газу G20 (метан), а в комплект поставки входят форсунки, необходимые для их переоборудования для работы на G30/G31 (сжиженный нефтяной газ).

На передней и верхней панели имеются выемки, облегчающие их открытие.

Электрические, предохранительные и регулировочные устройства расположены на панели управления, элегантно сочетающейся с обшивкой.

## ПРЕДОХРАНИТЕЛЬНЫЕ УСТРОЙСТВА

Приборы BIASI **KAPPA BOS100** оборудованы следующими предохранительными устройствами:

- Предохранительный тепловой термостат срабатывает, вызывая предохранительную остановку, если температура воды превышает предел 110°C.
- Реле давления срабатывает, вызывая аварийную остановку, в случае неисправностей в выбросе продуктов сгорания или недостаточного притока воздуха сгорания.



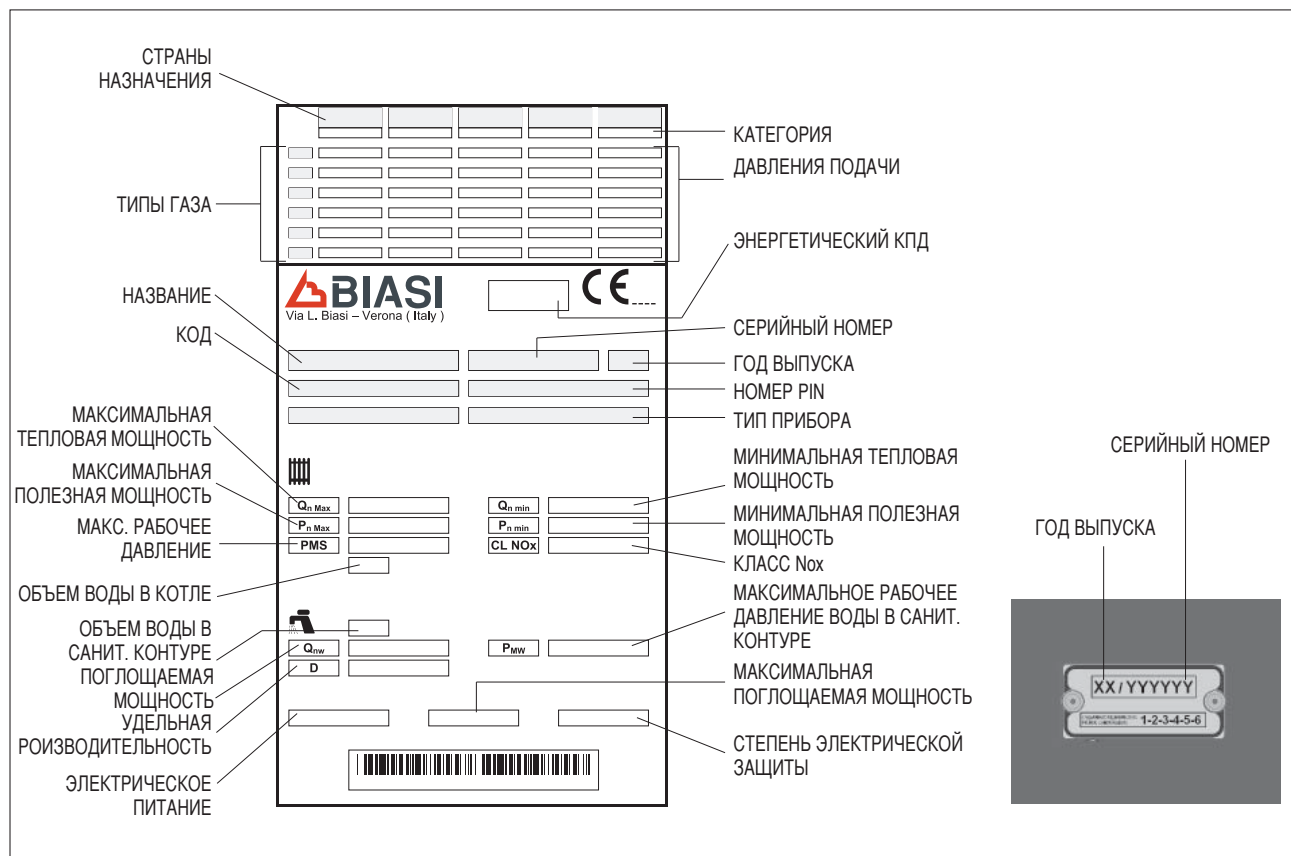
### ПРЕДУПРЕЖДЕНИЕ

- Срабатывание предохранительных устройств свидетельствует о потенциально опасной неполадке прибора, поэтому следует немедленно обращаться в Службу техпомощи.

## ИДЕНТИФИКАЦИЯ

Прибор можно идентифицировать при помощи:

- Таблички с техническими данными прикрепленной к обшивке
- Таблички корпуса, прикрепленной к передней части корпуса.

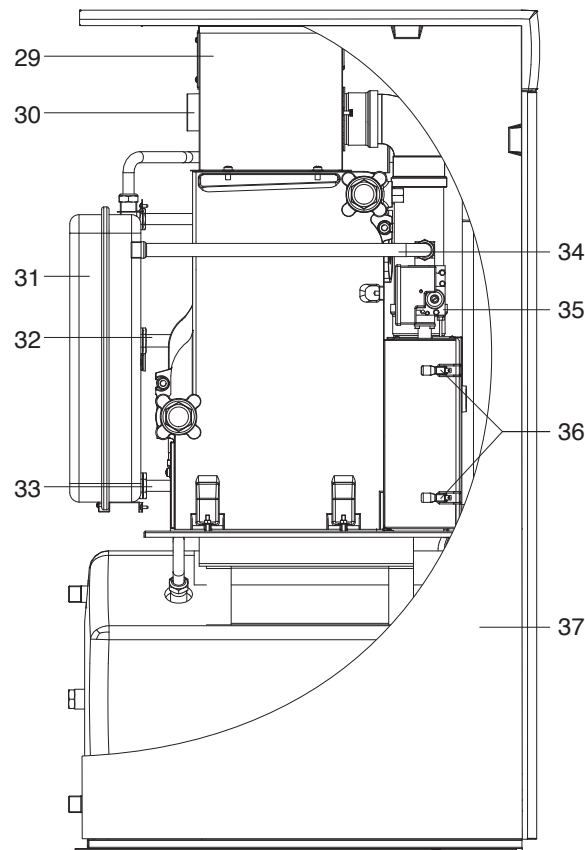
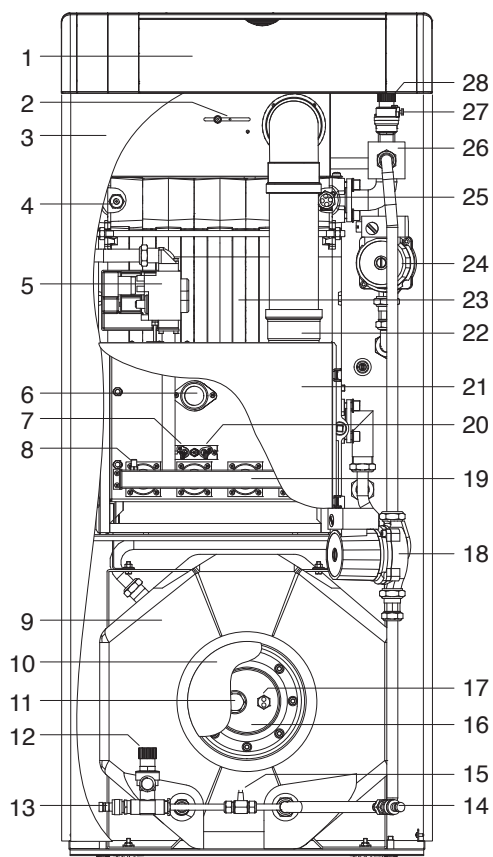


### ПРЕДУПРЕЖДЕНИЕ

- Вывод из строя, удаление, отсутствие таблички с техническими данными, а также все то, что не позволяет точно идентифицировать изделие, затрудняет любые операции по установке и техобслуживанию.



## КОНСТРУКЦИЯ ОСНОВНЫХ КОМПОНЕНТОВ



- |    |  |    |  |
|----|--|----|--|
| 1  | Панель с органами управления                 | 20 | Запальный электрод   |
| 2  | Регулятор воздуха                            | 21 | Закрывающая панель герметичной топки                             |
| 3  | Передняя панель                              | 22 | Трубопровод воздуха  |
| 4  | Штуцер для подсоединения манометра           | 23 | Корпус котла   |
| 5  | Приборы контроля пламени                     | 24 | Рециркуляционный насос системы                                   |
| 6  | Смотровое отверстие пламени                  | 25 | Гильзы для датчиков  |
| 7  | Датчик обнаружения пламени                   | 26 | Коллектор дегазации  |
| 8  | Точка отбора давления на горелке             | 27 | Автоматический воздушный клапан                                  |
| 9  | Водонагреватель объемом 100 литров           | 28 | Предохранительные клапаны системы                                |
| 10 | Изоляция Фланец водонагревателя              | 29 | Короб воздуха/продуктов сгорания                                 |
| 11 | Магниевый анод                               | 30 | Патрубок выброса продуктов сгорания, всасывания воздуха сгорания |
| 12 | Предохранительный клапан санитарного контура | 31 | Расширительный бак   |
| 13 | Сливной кран водонагревателя                 | 32 | Прямая труба системы   |
| 14 | Сливной кран системы                         | 33 | Обратная труба системы   |
| 15 | Сливной кран системы                         | 34 | Труба подачи газа  |
| 16 | Фланец водонагревателя                       | 35 | Газовый клапан   |
| 17 | Гильзы для датчиков водонагревателя          | 36 | Закрывающие крюки панели герметичной топки                       |
| 18 | Рециркуляционный насос водонагревателя       | 37 | Боковая панель   |
| 19 | Горелка                                      |    |  |

## ТЕХНИЧЕСКИЕ ДАННЫЕ

ОПИСАНИЕ	KAPPA 26 BOS100	KAPPA 31 BOS100	
Вид топлива	G20 - G30/G31		
Страна/страны назначения	РОССИЯ		
Тип прибора	II2H3+		
Категория прибора	C12 - C32 - C42 - C52		
Макс. номинальная тепловая мощность (Q <sub>n</sub> )	28	34	кВт
Макс. полезная мощность (P <sub>n</sub> )	26	31,6	кВт
Полезный КПД при P <sub>n</sub> (80/60°C)	92,9	93,1	%
Полезный КПД при 30% P <sub>n</sub> (T <sub>m</sub> =50°C)	92,1	92,6	%
Полезный КПД при 30% P <sub>n</sub> (T <sub>m</sub> =40°C)	92,1	92,6	%
Температура продуктов сгорания (ΔT)	105	90	°C
CO <sub>2</sub> (*)	7,3	7,6	%
CO (*)	< 10		р.р.м.
Потери у дымохода при включенной горелке	6,3	5,2	%
Потери у обшивки	0,8	1,7	%
Потери у дымохода при выключенной горелке	0,2		%
Максимальная допустимая температура	110		°C
Рабочая температура (диапазон)	18 ÷ 78		°C
Минимальная температура возврата	37		°C
Максимальное рабочее давление "PMS"	4		бар
Электрическое питание	230~50		Volt~Hz
Максимальная поглощаемая электрическая мощность	150		W
Степень электрической защиты	X0D		IP
КЛАСС Noх	1		
ED 92/42/CEE (кол. звездочек)	3		шт.
Классификация	Низкотемпературный котел		
Массовая пропускная способность продуктов сгорания	16	18,7	г/сек.
Диаметр муфты дымохода	концентрических	60 / 100	
	сдвоенных	80 / 80	
Объем воды в котле	12,5	15	л
Элементы	4	5	п°
Объем расширительного бака	7,5		л
Предварительное давление расширительного бака	1		бар
Предохранительный клапан	3		бар

(\*) Значения получены с G20, параметры относятся к 0% остаточного O<sub>2</sub> в продуктах сгорания и при давлении 1013 бар.

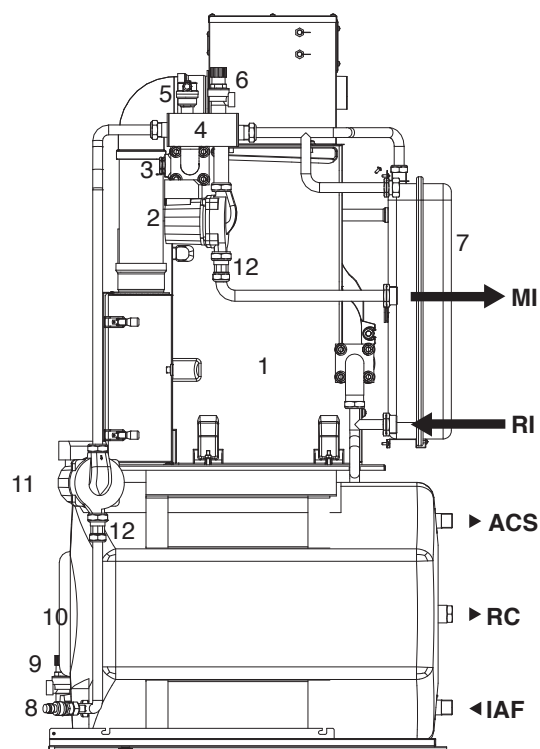
ОПИСАНИЕ ВОДОНАГРЕВАТЕЛЯ	KAPPA 26 BOS100	KAPPA 31 BOS100	
Тип водонагревателя	С эмалевым покрытием		
Расположение водонагревателя	Горизонтальное		
Расположение теплообменника	Вертикальное		
Поглощаемая мощность	25		кВт
Объем водонагревателя	100		л
Объем воды, содержащейся в змеевике	4,7		л
Теплообменная поверхность	0,9		м <sup>2</sup>
Производство санитарной воды ΔT 30°C	720		л/ч
	12		л/мин.
Удельная производительность	за 10 мин.	170	л
	за 1 мин.	17	л
Время восстановления ΔT 30°C	11		Мин.
Максимальное рабочее давление "PMW"	7		бар
Предохранительный клапан	6		бар

(\*) Температура воды на входе 10°C, средняя температура подаваемой воды 40°C.

- Показатели, полученные с напорным насосом, работающим на максимальной скорости.

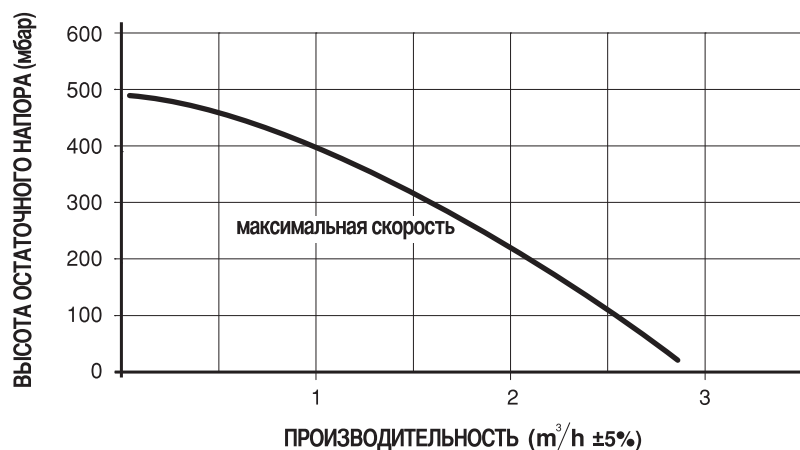
## ГИДРАВЛИЧЕСКИЙ КОНТУР - ДАТЧИКИ

- 1 Корпус котла
  - 2 Рециркуляционный насос системы
  - 3 Гильза для датчиков котла, в которой содержатся:
    - Датчик термостата котла (TC)
    - Датчик предохранительного термостата (TST)
    - Датчик термометра котла (TMC)
  - 4 Коллектор дегазации
  - 5 Автоматический воздушный клапан
  - 6 Предохранительные клапаны системы
  - 7 Расширительный бак системы
  - 8 Сливной кран системы
  - 9 Заливной кран системы
  - 10 Гильза для датчиков водонагревателя, в которой содержатся:
    - Датчик термостата водонагревателя (ТВ) (установлен в самой длинной гильзе, ее можно определить по выступающей кромке)
    - Датчик термометра котла (TMB)
  - 11 Рециркуляционный насос водонагревателя
  - 12 Прямые клапаны
- MI** Подача системы  
**RI** Возврат системы  
**ACS** Горячая санитарная вода  
**RC** Возврат  
**IAF** Вход холодной воды



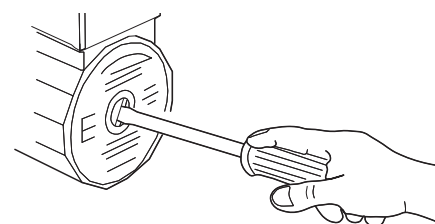
## РЕЦИРКУЛЯЦИОННЫЙ НАСОС

Прибор оборудован рециркуляционным насосом с 3-позиционным селектором скорости. На диаграмме приводится характеристика производительность-остаточный напор, имеющаяся в системе, когда рециркуляционный насос работает на максимальной скорости.

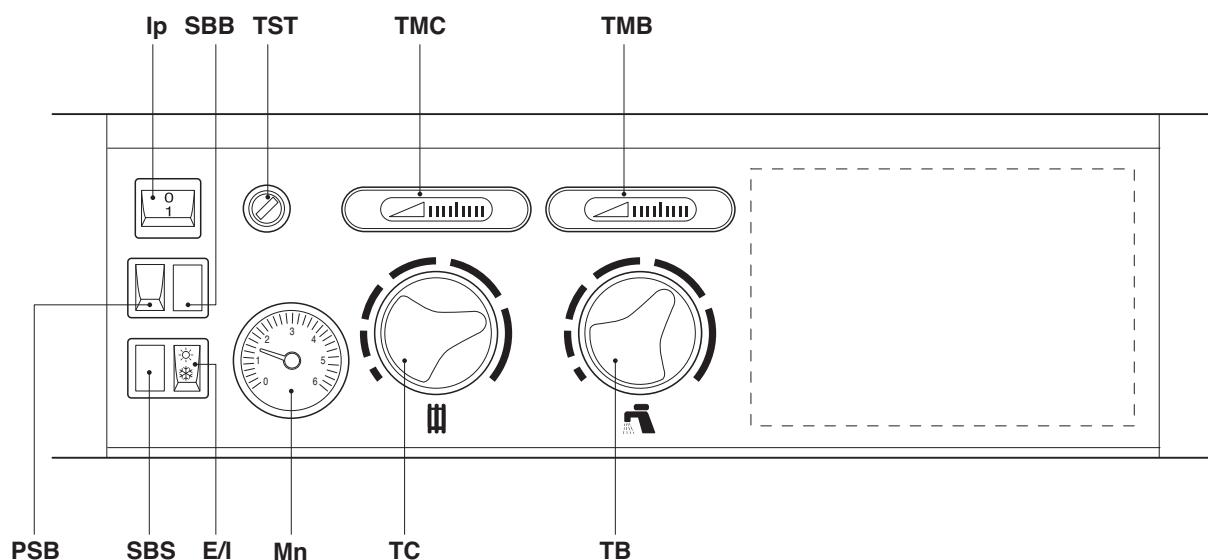


### ПРЕДУПРЕЖДЕНИЯ

- При первом запуске и не реже одного раза в год рекомендуется проверять вращение вала рециркуляционного насоса, так как, особенно после длительных периодов простоя, отложения и/или примеси могут препятствовать свободному вращению.
- Перед ослаблением или снятием закрывающей пробки рециркуляционного насоса защитите расположенные под ним электрические устройства от возможной утечки воды.
- **АПРЕЩАЕТСЯ** включать рециркуляционный насос без воды.

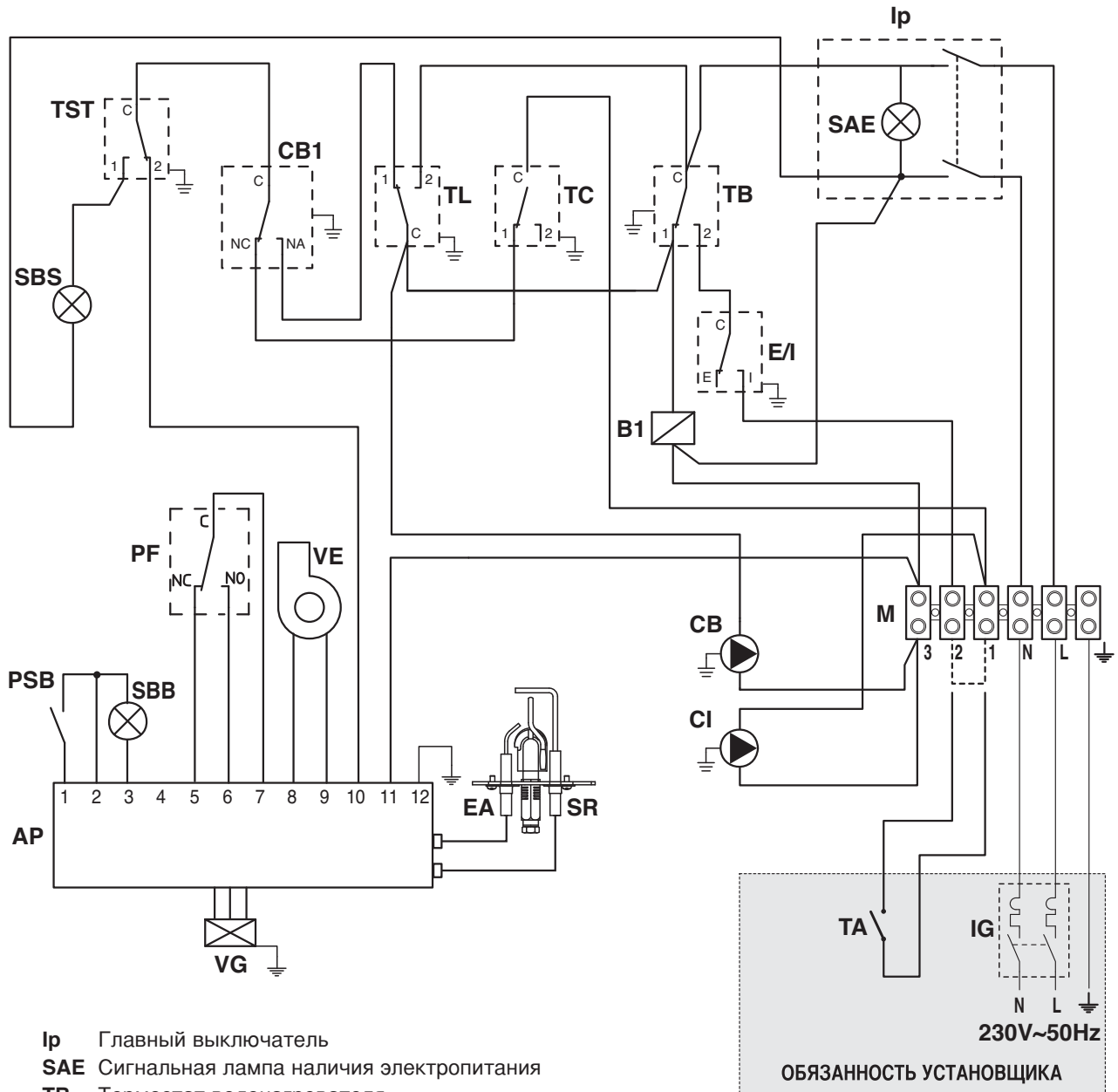


## ПАНЕЛЬ УПРАВЛЕНИЯ ПАНЕЛЬ УПРАВЛЕНИЯ



- Ip** Главный выключатель со световой сигнализацией
- SBB** Сигнальная лампочка блокировки горелки
- TST** Предохранительный тепловой термостат с ручным восстановлением работоспособности
- TMC** Термометр котла
- TMB** Термометр водонагревателя
- TB** Термостат водонагревателя
- TC** Термостат котла
- Mn** Манометр
- E/I** E/I Селектор “☀” Лето / “❄” Зима
- SBS** Сигнальная лампа предохранительной блокировки (температура воды или продуктов сгорания)
- PSB** Кнопка разблокировки горелки

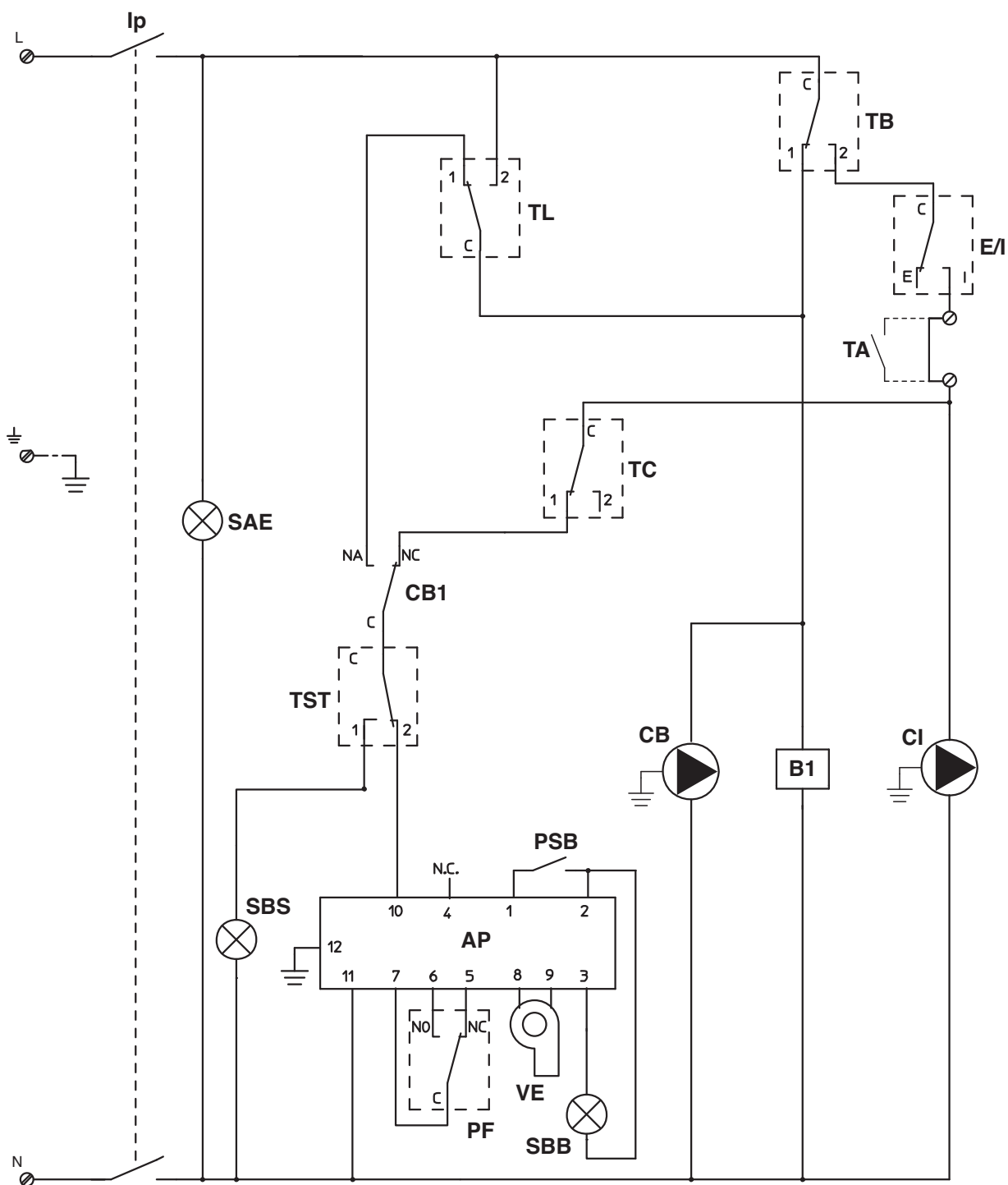
## ЭЛЕКТРИЧЕСКИЕ СХЕМЫ



- Ip** Главный выключатель  
**SAE** Сигнальная лампа наличия электропитания  
**TB** Термостат водонагревателя  
**TC** Термостат котла  
**TL** Ограничительный термостат  
**E/I** Селектор “☀” Лето / “❄” Зима  
**CB1** Контакт реле В1  
**B1** Реле  
**TST** Предохранительный тепловой термостат  
**SBS** Сигнальная лампа блокировки при перегреве  
**PSB** Кнопка разблокировки горелки  
**AP** Приборы горелки  
**SBB** Сигнальная лампочка блокировки горелки  
**SR** Датчик обнаружения пламени

- PF** Реле давления продуктов сгорания  
**VE** Вентилятор  
**EA** Запальный электрод  
**VG** Газовый клапан  
**M** Клеммная колодка щита  
**CI** Рециркуляционный насос системы  
**CB** Рециркуляционный насос водонагревателя  
**TA** Термостат помещения  
**IG** Главный выключатель

**ОБЯЗАННОСТЬ УСТАНОВЩИКА**



**Ip** Главный выключатель  
**SAE** Сигнальная лампа наличия электропитания  
**TB** Термостат водонагревателя  
**TC** Термостат котла  
**TL** Ограничительный термостат  
**E/I** Селектор “☀” Лето / “❄” Зима  
**CB1** Контакт реле B1  
**B1** Реле  
**TST** Предохранительный тепловой термостат  
**SBS** Сигнальная лампа блокировки при перегреве

**PSB** Кнопка разблокировки горелки  
**AP** Приборы горелки  
**SBB** Сигнальная лампа блокировки горелки  
**PF** Реле давления продуктов сгорания  
**VE** Вентилятор  
**CI** Рециркуляционный насос системы  
**CB** Рециркуляционный насос водонагревателя  
**TA** Термостат помещения  
 (обязанность установщика)

## ПОЛУЧЕНИЕ ИЗДЕЛИЯ

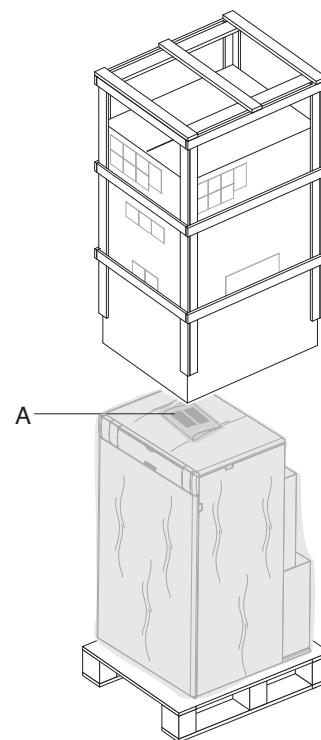
Приборы **КАППА BOS100** поставляются в неразобранном виде на деревянном поддоне, и защищаются картоном и деревянной решеткой.

В полиэтиленовом пакете (А), находящемся внутри упаковки, поставляется следующий материал:

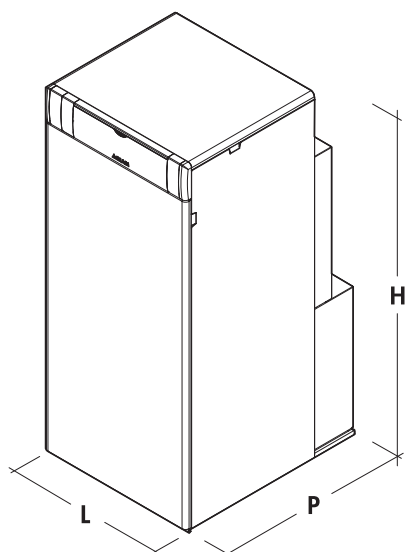
- Руководство по установке, эксплуатации и техобслуживанию
- Сертификат гидравлического испытания
- Форсунки с соответствующей идентификационной этикеткой для переоборудования на G30/G31.

## ПРЕДУПРЕЖДЕНИЯ

- Использовать надлежащее оборудование и средства защиты от несчастных случаев как при распаковке, так и при перемещении прибора.
- Руководство является составной частью прибора, поэтому его рекомендуется прочитать перед установкой и вводом прибора в эксплуатацию. Его следует бережно хранить для дальнейшей консультации, или передать другому владельцу или пользователю.



## ГАБАРИТЫ И ВЕС

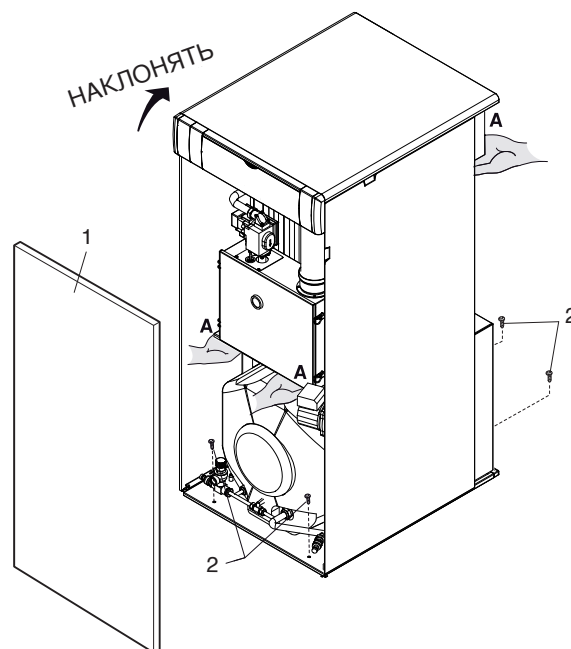


Габариты и вес	КАППА 26 BOS100	КАППА 31 BOS100	
L	600		mm
P	760		mm
H	1360		mm
Вес нетто	195	210	Kg

## ПЕРЕМЕЩЕНИЕ

Распаковав прибор, его перемещение осуществляется надлежащим оборудованием. Если перемещение должно выполняться вручную, то действуйте следующим образом:

- Удалите переднюю панель (1) для облегчения операций захвата и перемещения.
- Отвинтите четыре винта (2), прикрепляющих прибор к поддону
- Наклоните прибор и захватите его в точках (A).



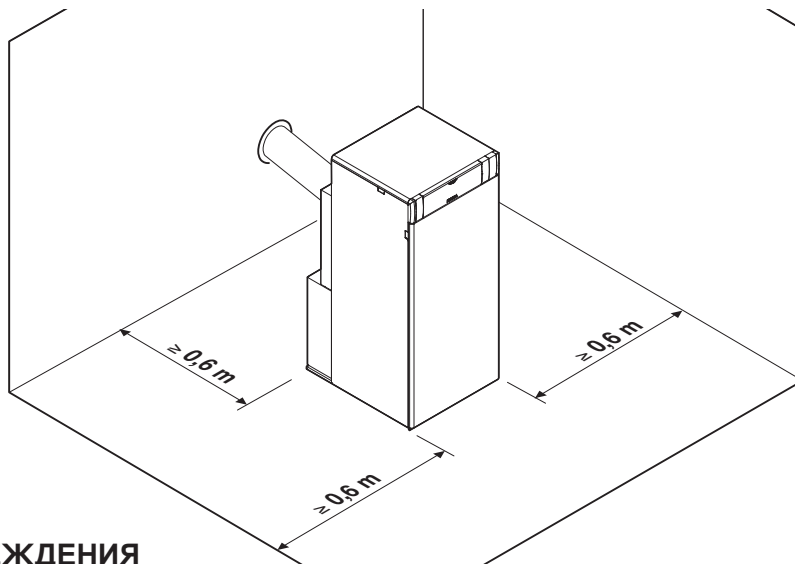
### ПРЕДУПРЕЖДЕНИЯ

- Используйте средства безопасности и не превышайте максимальный вес, поднимаемый человеком.
- **ЗАПРЕЩАЕТСЯ** выбрасывать упаковочный материал, так как он может быть источником потенциальной опасности. Поэтому, его необходимо перерабатывать в соответствии с указаниями действующего законодательства.

## ПОМЕЩЕНИЕ УСТАНОВКИ

Помещение установки должно всегда соответствовать требованиям технических условий и действующего законодательства.

### ПРИБЛИЗИТЕЛЬНЫЕ РАЗМЕРЫ СВОБОДНЫХ ЗОН



### ПРЕДУПРЕЖДЕНИЯ

- Убедитесь, что степень электрической защиты прибора соответствует характеристикам помещения установки.
- Учитывайте пространство, необходимое для получения доступа к предохранительным и регулировочным устройствам и для выполнения операций по техобслуживанию.
- **ЗАПРЕЩАЕТСЯ** устанавливать приборы **КАРРА ВО100** вне помещений, потому что они не предназначены для данного типа установки.



## НОВАЯ УСТАНОВКА ИЛИ УСТАНОВКА ВЗАМЕН ДРУГОГО ПРИБОРА

Во время установки прибора необходимо проверить следующее:

- Старый дымоход, в случае его использования, должен быть пригодным для нового прибора и для НИЗКОЙ ТЕМПЕРАТУРЫ продуктов сгорания. Его размеры должны быть определены, и он должен быть изготовлен в соответствии с нормами. Он должен быть как можно более прямолинейным, герметичным, изолированным, не иметь закупориваний или сужений.
- Электрическая система должна быть выполнена с соблюдением соответствующих норм.
- Линия подачи топлива и топливный бак, при его наличии, должны быть выполнены в соответствии со специальными нормами в этой области
- Расширительный бак должен полностью справляться с расширением текучей среды, содержащейся в системе
- Производительность и полезный напор рециркуляционного насоса должны соответствовать характеристикам системы
- Система должна быть промытая, очищенная от шлама и отложений. Из нее следует выпустить воздух и проверить гидравлические уплотнения.
- Необходимо предусмотреть систему обработки, если вода для питания или восстановления уровня обладает нестандартными характеристиками.

Ниже приводятся два эталонных параметра для нормальной воды:

- $pH=6\div 8$
- Общая жесткость  $\leq 35^{\circ}F$ .

(\* ) Компания BIASI не отвечает за ущерб, вытекающий из неправильного выполнения системы выброса продуктов сгорания или из постоянного долива воды в котел.

## ГИДРАВЛИЧЕСКИЕ СОЕДИНЕНИЯ

Приборы **KARPA VO100** разработаны и выпущены для включения в отопительные системы и для производства санитарной воды, с накопительным водонагревателем на 100 литров.

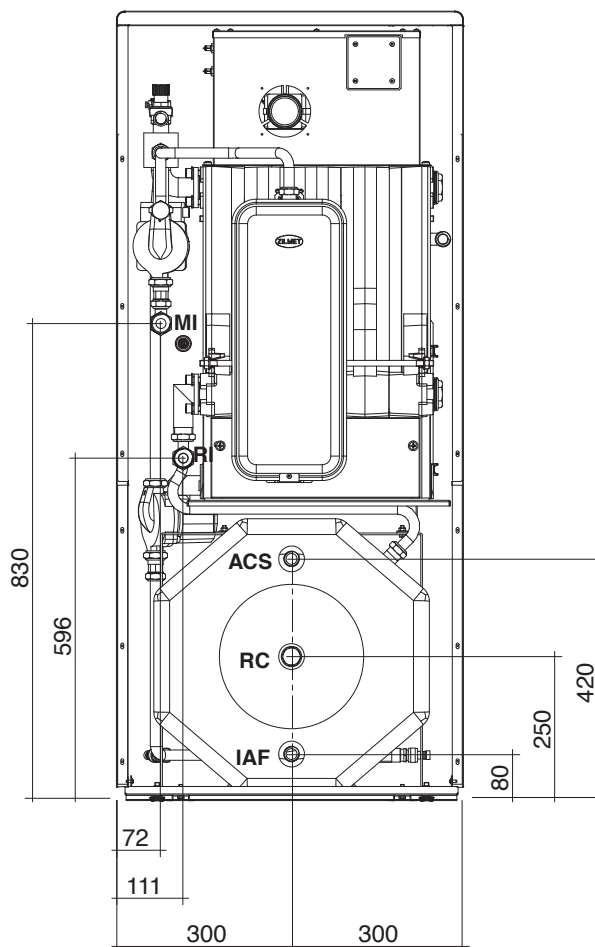
На рисунке приводятся характеристики гидравлических соединений:

<b>MI</b>	Подача системы	(1" M)
<b>RI</b>	Возврат системы	(1" M)
<b>ACS</b>	Горячая санитарная вода	(3/4" M)
<b>RC</b>	Возврат	(3/4" F)
<b>IAF</b>	Вход холодной воды	(3/4" M)

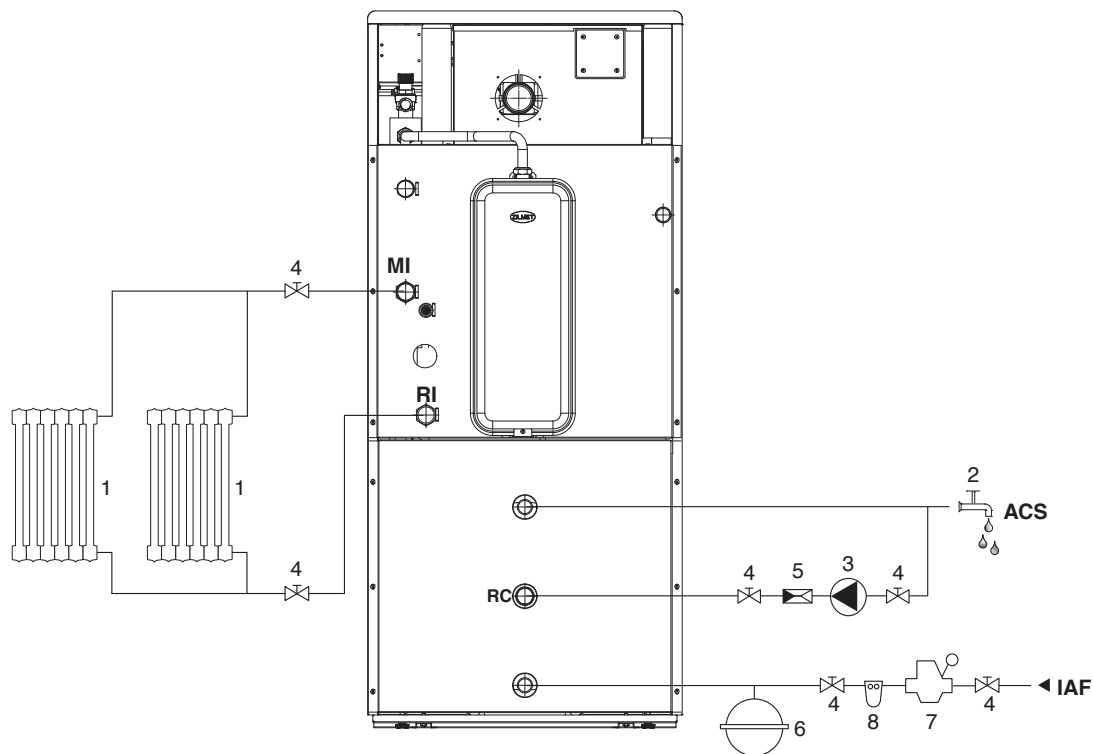
### ВАЖНО

Проверьте потери нагрузки системы и сопоставьте их с диаграммой "Производительность - остаточный напор рециркуляционного насоса" (см. стр. 11).

При непрерывной работе температура воды обратного контура должна быть  $\geq 37^{\circ}C$ .



## ПРИНЦИПИАЛЬНАЯ СХЕМА



- 1 Потребители системы
- 2 Потребители санитарного контура
- 3 Рециркуляционный насос для возможной циркуляции санитарной воды
- 4 Отсекающие клапаны
- 5 Прямые клапаны
- 6 Расширительный бак
- 7 Редуктор давления
- 8 Фильтр / смягчитель

- MI Подача системы
- RI Возврат системы
- IAF Вход холодной воды
- ACS Горячая санитарная вода
- RC Возврат

### ПРЕДУПРЕЖДЕНИЯ

- Слив предохранительного клапана необходимо подключить к системе отвода. Компания BIASI не несет ответственность за возможные затопления, вызванные срабатыванием предохранительного клапана.
- В системах, заправленных антифризом, необходимо предусмотреть гидравлические отключающие устройства.
- Выбор и установка компонентов системы являются обязанностью установщика, который должен соблюдать действующее законодательство и правила хорошей технической практики.
- Расширительный бак отопительного контура должен полностью компенсировать расширение текучей среды, содержащейся в системе.  
В случае систем с открытым баком следует обеспечивать минимальный напор 10 метров.

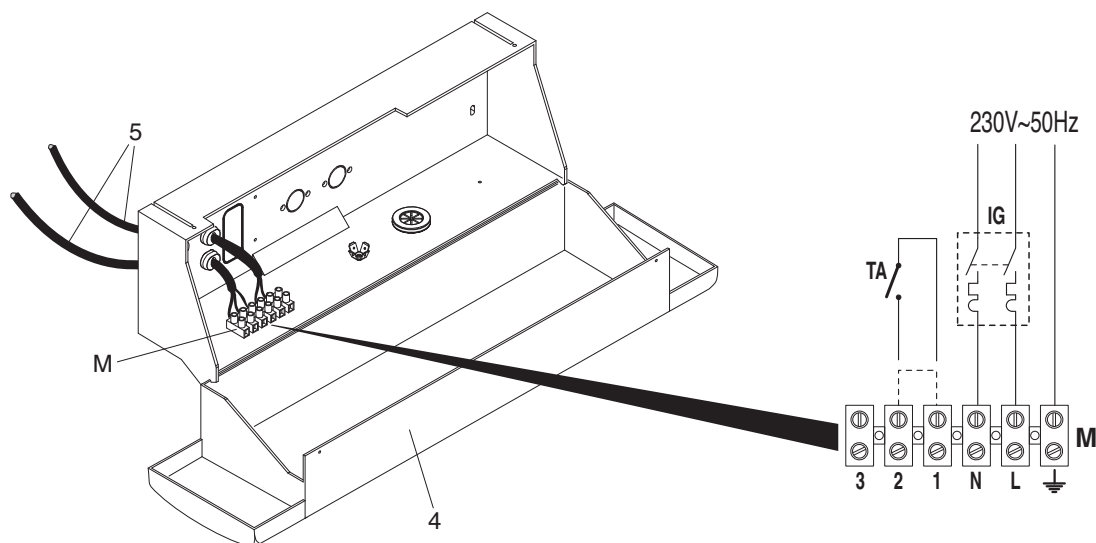
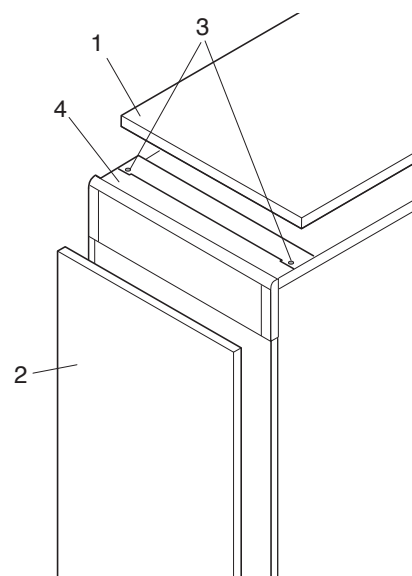
## ЭЛЕКТРИЧЕСКИЕ ПОДКЛЮЧЕНИЯ

В приборах **КАРРА BOS100** необходимо подключить к клеммной колодке в панели управления кабель питания, термостат помещения (TA) и рециркуляционный насос системы (CI). Такие подключения должен выполнить установщик или профессионально подготовленный персонал.

Чтобы получить доступ к клеммной колодке панели управления выполните следующее:

- Удалите верхнюю (1) и переднюю панель (2) обшивки
- Удалите два винта (3), закрывающие панель управления, и поверните переднюю часть (4)
- Пропустите кабели (5) электрического питания, рециркуляционного насоса системы и термостата помещения через отверстия, подготовленные в задней части обшивки прибора и панели управления. Используйте необходимые кабельные муфты с защитой от разрыва.
- Выполните подключения к клеммной колодке (M) так, как указано на рисунке.

Выполнив подключения, установите все детали на место, выполняя описанные выше операции в обратной последовательности.



### ПРЕДУПРЕЖДЕНИЯ

Следует обязательно:

- Установить термоманитный, всеполюсный выключатель (разъединитель линии), соответствующий нормам EN
  - Для питания используйте кабели с сечением, равняющимся или превышающим 1,5 мм<sup>2</sup>
  - Не допускайте контакт кабелей питания и термостата помещения с деталями, температура которых превышает 50°C (например, нагнетающая труба). Если контакт неизбежен, то используйте кабели адекватного типа (с маркировкой T).
  - Соблюдать подключение L (фаза) – N (нейтраль)
  - Длина заземляющего проводника должна превышать длину проводников L (фаза) - N (нейтраль) не менее, чем на 2 см
  - Для выполнения любых работ электрического плана необходимо ссылаться на электрические схемы
  - **Выполнить подключения к исправной системе заземления (\*).**
- НЕ** использовать водопроводные трубы для заземления прибора.

(\* ) Компания **BIASI** не отвечает за возможный ущерб, вызванный незаземлением прибора и несоблюдением указаний, приведенных на электрических схемах.

## ПОДКЛЮЧЕНИЕ ГАЗА

Подключение приборов **KAPPA BOS100** к подаче газа необходимо выполнить с соблюдением действующих правил установки.

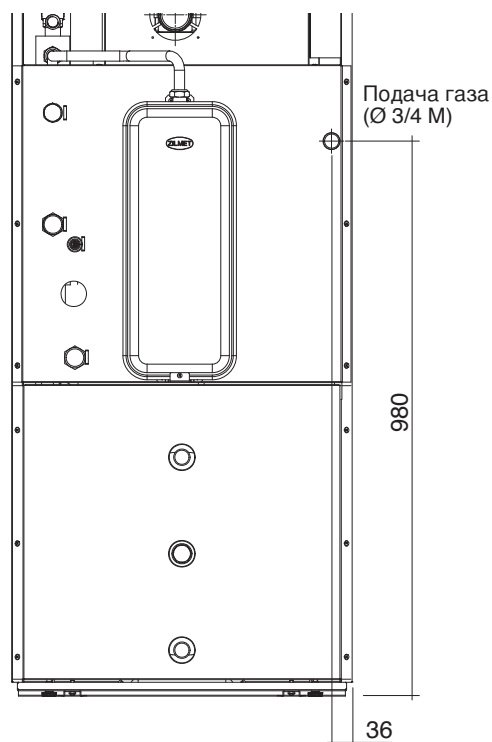
Перед выполнением подключения необходимо убедиться в том, что:

- тип газа соответствует газу, для которого подготовлен прибор
- трубопроводы были тщательно очищены, и в них нет отходов обработки.

Рекомендуется установить фильтр необходимых размеров.

### ПРЕДУПРЕЖДЕНИЯ

- Система подачи газа должна соответствовать производительности прибора, и должна быть оборудована всеми предохранительными и контрольными устройствами, предусмотренными действующими нормами.
- По завершении установки убедитесь в герметичности выполненных соединений.



## ВОЗДУШНАЯ ЗАСЛОНКА

Приборы **KAPPA BOS100** оборудованы воздушной заслонкой с 4 положениями для регулировки эксплуатационных характеристик вентилятора и, следовательно, также и длины дымоотводящей трубы и всасывающей трубы воздуха сгорания (смотри стр. 23).

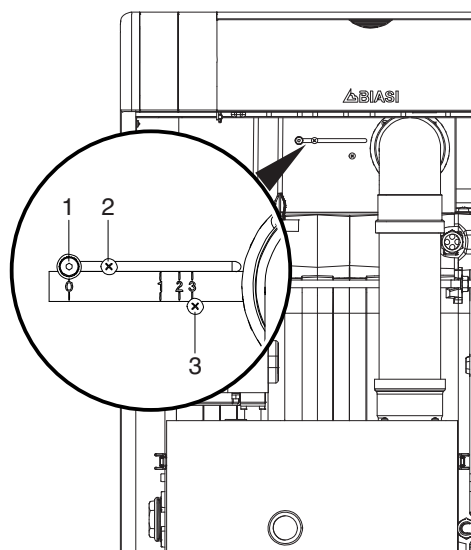
Заслонка установлена внутри короба воздуха/продуктов сгорания, она действует на всасывании вентилятора и регулируется при помощи рукоятки (1) и винтов (2) и (3), к которым имеется доступ после снятия передней панели обшивки.

### ПРЕДУПРЕЖДЕНИЯ

- При выходе с завода заслонка установлена на "0".
- Перед изменением регулировки смотри таблицы на стр. 23.

Для регулировки заслонки:

- Отвинтите и снимите винт (3)
- Ослабьте и переведите рукоятку (1) в необходимое положение:
  - 0 = всасывание вентилятора открыто
  - 1-2 = средняя степень открытия всасывания вентилятора
  - 3 = минимальная степень открытия всасывания вентилятора
- Вращайте винт (3) в ставшем доступным гнезде и затяните его
- Затяните рукоятку (1) для блокировки заслонки.



## ВЫБРОС ПРОДУКТОВ СГОРАНИЯ И ВСАСЫВАНИЕ ВОЗДУХА ДЛЯ ПОДДЕРЖАНИЯ ГОРЕНИЯ

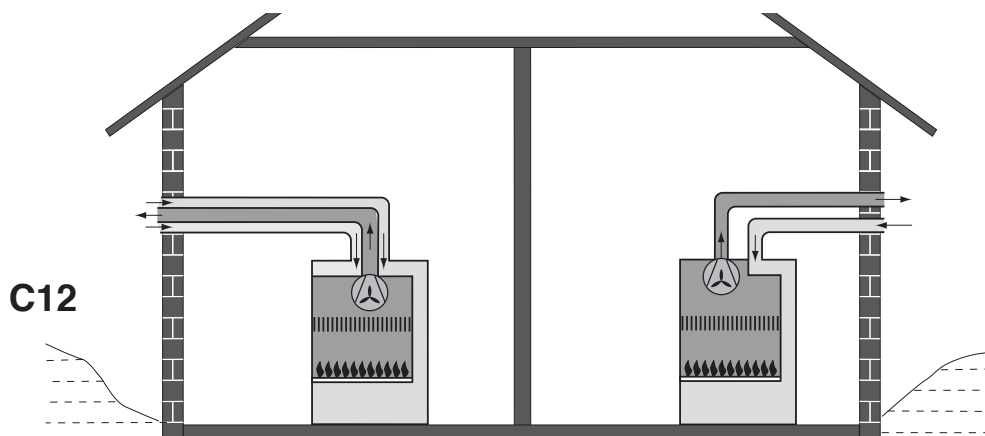
Приборы **KAPPA BOS100** одобрены для типов установки "С12, С32, С42 и С52", и они должны **ОБЯЗАТЕЛЬНО** оборудоваться дымоотводящими и всасывающими трубами воздуха сгорания, соответствующими данному типу установки.

### ВАЖНО

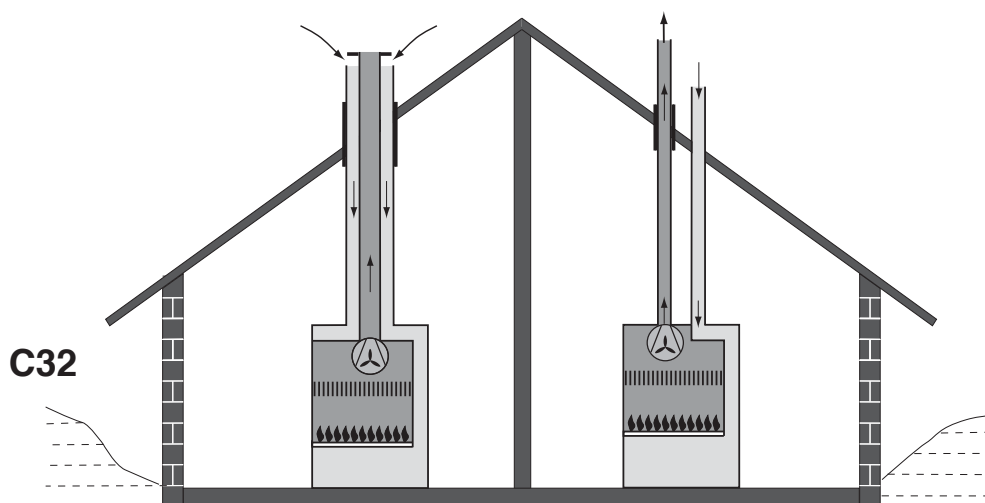
Трубы являются составными частями прибора, они должны выбираться из каталога BIASI и заказываться отдельно в качестве КОМПЛЕКТУЮЩИХ.

### ПРЕДУПРЕЖДЕНИЯ

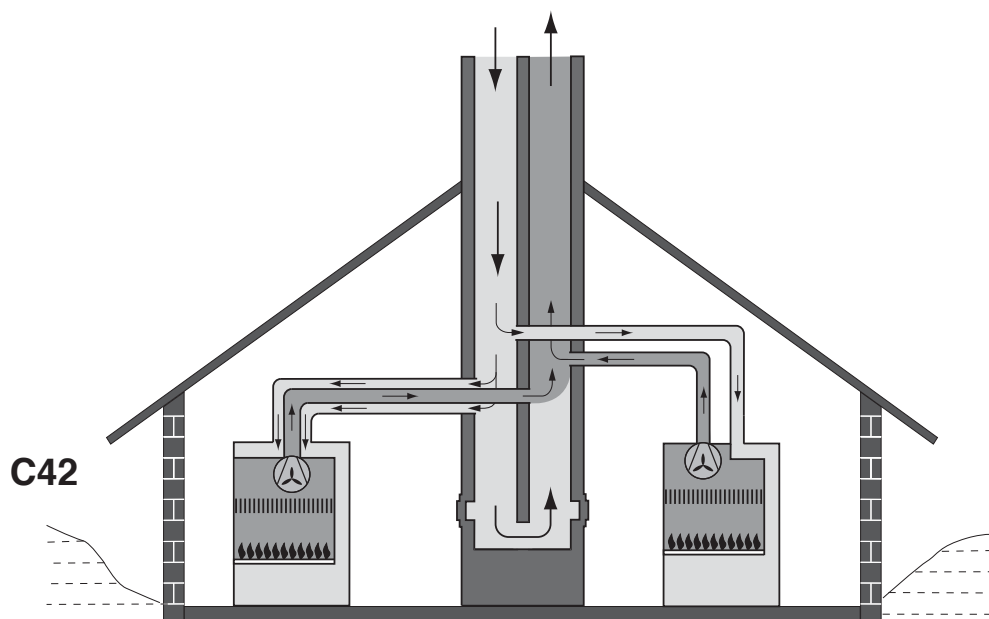
- ЗАПРЕЩАЕТСЯ включать работу приборов в случае несоответствия дымоотводящих и воздуховсасывающих труб.
- Неизолированные дымоотводящие трубы являются источниками потенциальной опасности.
- Предусмотреть наклон дымоотводящей трубы 1% в сторону конденсатосборника.



Концентрический или двоянный настенный отвод. Выводы двоянного отвода должны подвергаться одинаковым ветровым условиям (они должны вписаться в квадрат со стороной 50 см).

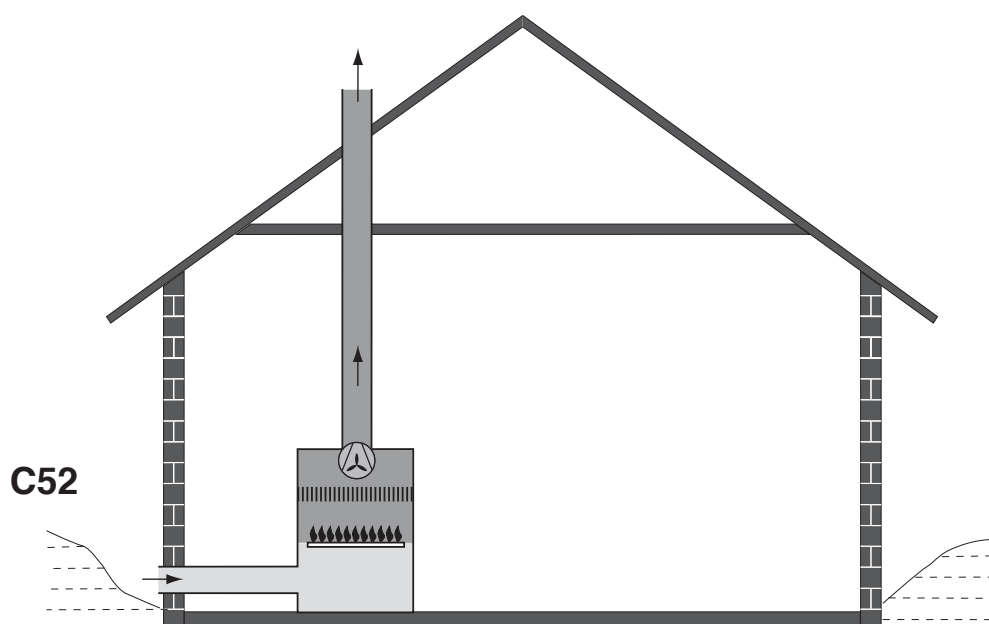


Концентрический или двоянный отвод на крыше. Выводы двоянного отвода должны подвергаться одинаковым ветровым условиям (они должны вписаться в квадрат со стороной 50 см).



C42

Отвод и всасывание в общих дымоходах, но подверженных одинаковым ветровым условиям.



C52

Раздельные отвод и всасывание, в зонах с различным давлением, но не на противоположных стенах здания.

## ПРЕДУПРЕЖДЕНИЯ

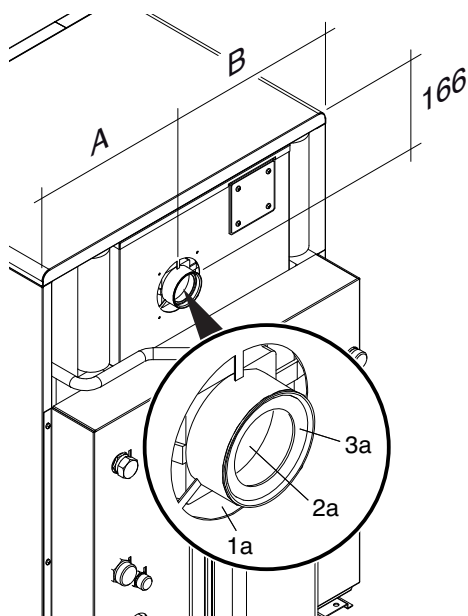
- Приборы **KAPPA BOS100** оборудованы реле давления продуктов сгорания, которое срабатывает, вызывая аварийную остановку, в случае неисправностей в выбросе продуктов сгорания.
- Неизолированные дымоотводящие трубы являются источниками потенциальной опасности.
- Уплотнения в точках соединения необходимо выполнить из материалов, выдерживающих температуру не менее 200°C.

## ДЛИНА ТРУБОПРОВОДОВ

### Размеры патрубков

Размеры	KAPPA 26 BOS100	KAPPA 31 BOS100	
A	230	288	mm
B	270	312	mm
C	155	155	mm

### Концентрический отвод



### Допустимая длина прямолинейных участков

Регулировка заслонки (пол.)	Длина трубопровода (м)	
	KAPPA 26 BOS100	KAPPA 31 BOS100
0	2 ÷ 3	1 ÷ 3
1	1 ÷ 2	0 ÷ 1 (*)
2	0 ÷ 1 (*)	-
3	-	-

(\*) с установленной диафрагмой

### Эквивалентные потери

- Колено 45° = ~ 0,5 м
- Колено 90° = ~ 0,8 м

1a - Всасывание воздуха сгорания (Д. = 100 мм)

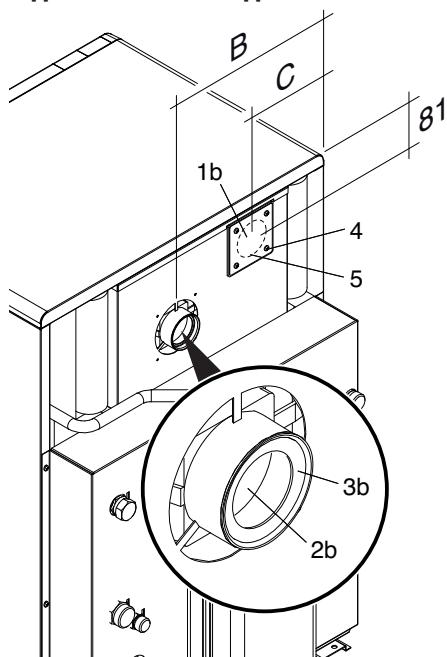
2a - Отвод продуктов сгорания (Д. = 60 мм)

3a - Дымовая диафрагма (Д. = 47 мм)

### ПРИМЕЧАНИЕ:

Установите комплекты принадлежностей, выбранные из каталога BIASI, выполняя инструкции, приведенные в соответствующих руководствах.

### Сдвоенный отвод



### Допустимая длина прямолинейных участков

Регулировка заслонки (пол.)	ОБЩАЯ длина трубопроводов (всасыв. + отвод) (м)	
	KAPPA 26 BOS100	KAPPA 31 BOS100
0	16 ÷ 30 (*)	14 ÷ 20 (*)
1	10 ÷ 16 (*)	10 ÷ 14 (*)
2	-	6 ÷ 10 (*)
3	0 ÷ 10 (*)	0 ÷ 6 (*)

(\*) с установленной диафрагмой

### Эквивалентные потери

- Колено 45° = ~ 0,5 м
- Колено 90° = ~ 0,8 м

1b - Всасывание воздуха сгорания (Д. = 80 мм)

2b - Отвод продуктов сгорания (Д. = 80 мм)

3b - Дымовая диафрагма (Д. = 47 мм)

Для установки "КОМПЛЕКТА СДВОЕННОГО ОТВОДА":

- Отвинтите винты (4) и снимите фланец (5) для освобождения патрубка трубопровода воздуха сгорания
- Установите комплекты принадлежностей, выбранные из каталога BIASI, выполняя инструкции, приведенные в соответствующих руководствах.

### ПРЕДУПРЕЖДЕНИЯ

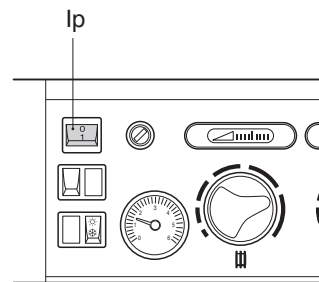
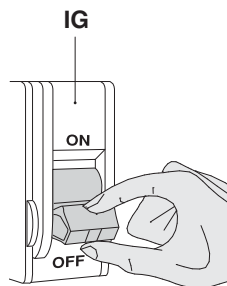
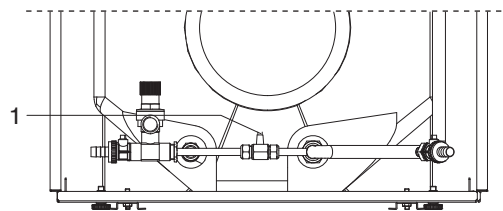
- Перед установкой комплектов принадлежностей убедитесь в наличии дымовой диафрагмы (3).
- Регулировку заслонки необходимо выполнить во время установки труб выброса продуктов сгорания и всасывания воздуха, кроме того, ее необходимо постоянно проверять путем выполнения анализа продуктов сгорания.

## ЗАПОЛНЕНИЕ И СЛИВ СИСТЕМ

Приборы серии **KAPPA BO100** оборудованы краном (1) для заполнения отопительной системы и первичного контура водонагревателя.

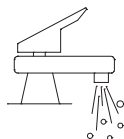
Перед началом операций по заполнению и сливу систем следует:

- Перевести общий выключатель (IG) системы и главный выключатель (Ip) панели управления в положение “выключено”



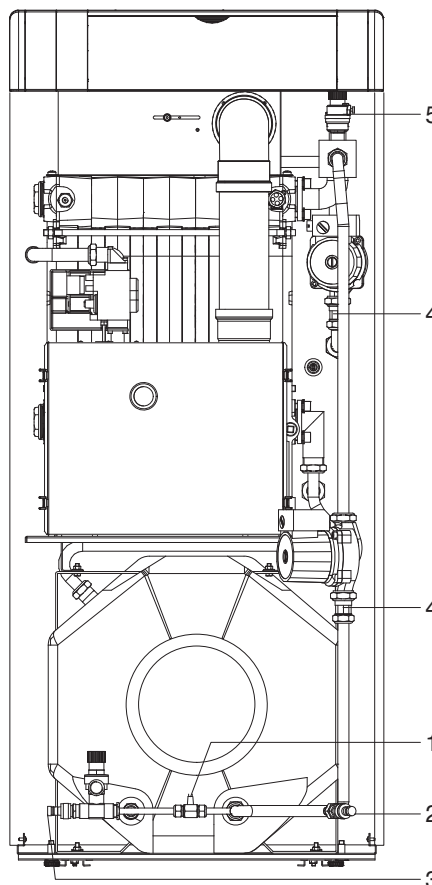
### ЗАПОЛНЕНИЕ ВОДОНАГРЕВАТЕЛЯ

- Убедитесь, что сливной кран водонагревателя (3) закрыт
- Откройте краны потребителей
- Откройте отсекающие устройства гидравлической системы и медленно заправляйте ее до тех пор, пока из кранов потребителей не будет вытекать вода без воздуха.



### ЗАПОЛНЕНИЕ ОТОПИТЕЛЬНОЙ СИСТЕМЫ

- Убедитесь, что сливной кран системы (2) закрыт
- Откройте прямые клапаны (4) для облегчения заполнения (надрез винта должен быть перпендикулярен направлению потока)
- Проверьте, что предварительное давление установленного расширительного бака составляет **1 бар**
- Откройте заливной кран системы (1) и медленно заполните, вплоть до определения по манометру значения **1 бар** в холодном состоянии
- Закройте заливной кран системы (1) и переведите прямые клапаны (4) в положение автоматической работы (надрез винта должен совпадать с направлением потока).



### ⚠ ПРЕДУПРЕЖДЕНИЕ

- В случае систем с открытым баком следует обеспечивать минимальный напор 10 метров.

### ПРИМЕЧАНИЕ:

Воздух удаляется из прибора автоматически через установленный клапан.

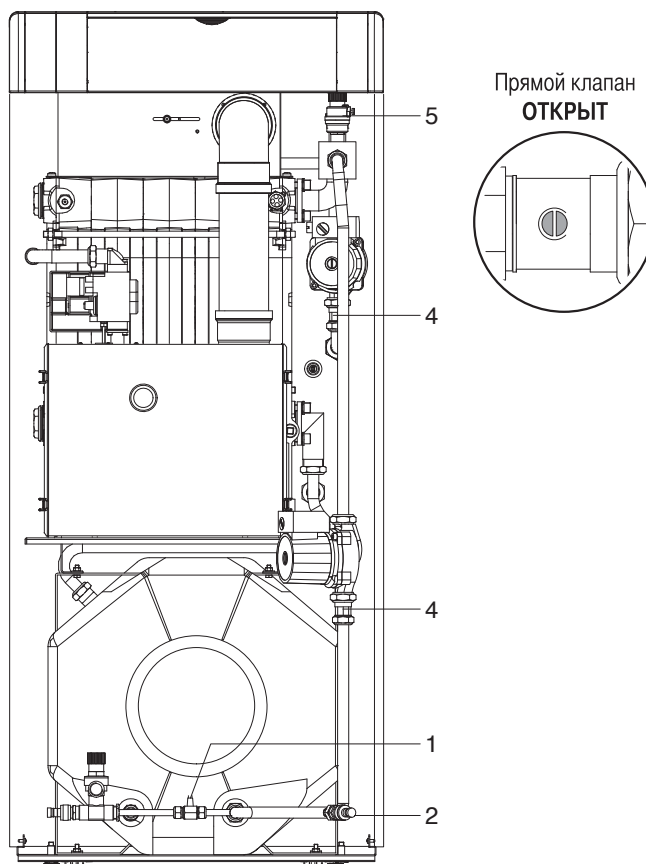


### СЛИВ ОТОПИТЕЛЬНОЙ СИСТЕМЫ

- Убедитесь, что отсекающие устройства гидравлической системы закрыты
- Убедитесь, что заливной кран (1) закрыт.
- Соедините шланг со сливным краном системы (2) и откройте кран.

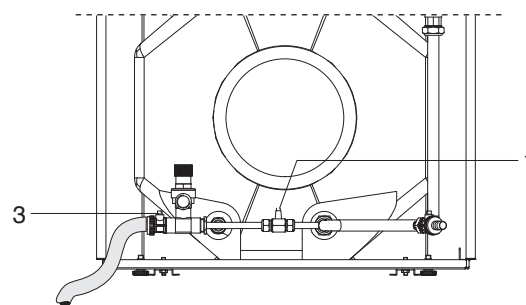
#### ПРИМЕЧАНИЕ:

Для облегчения слива котла откройте прямой клапан (4) (надрез винта должен быть перпендикулярен направлению потока).



### СЛИВ ВОДОНАГРЕВАТЕЛЯ

- Убедитесь, что отсекающие устройства гидравлической системы закрыты
- Убедитесь, что заливной кран (1) закрыт.
- Соедините шланг со сливным краном водонагревателя (3) и откройте кран.



#### ПРИМЕЧАНИЕ:

Для облегчения слива водонагревателя откройте кран горячей воды.



## ПЕРВЫЙ ВВОД В ЭКСПЛУАТАЦИЮ

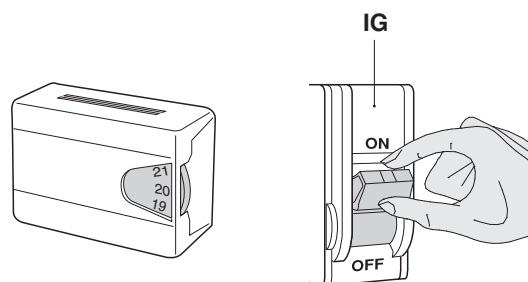
### ПРЕДВАРИТЕЛЬНАЯ ПРОВЕРКА

Перед вводом прибора в эксплуатацию необходимо проверить следующее:

- что топливные краны и отсекающие краны отопительной системы открыты
- Давление гидравлического контура в холодном состоянии находится в пределах 0,8 - 1 бар, и что из системы выпущен воздух
- Предварительное давление расширительного бака составляет 1 бар
- Электрические подключения были правильно выполнены
- Отводы продуктов сгорания и отверстия для всасывания воздуха для поддержания горения были выполнены надлежащим образом.

Для ввода прибора в эксплуатацию:

- Отрегулируйте термостат помещения на нужную температуру (~20 °C)
- Переверните общий выключатель (IG) системы и главный выключатель (Ip) панели управления в положение "включено"
- Отрегулируйте термостаты котла (TC) и водонагревателя (TB)
- Установите селектор лето/зима (E/I) на ❄️ - Зима".



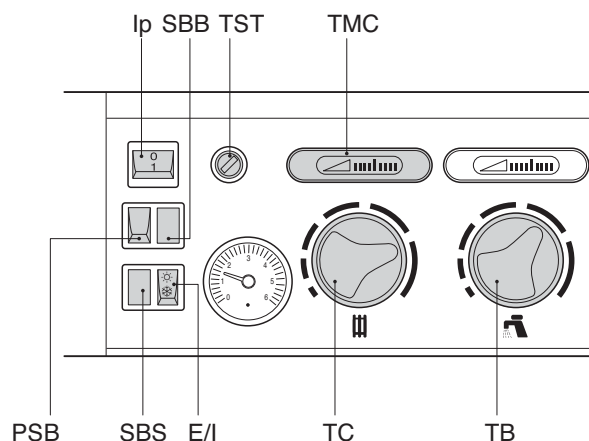
Прибор выполнит операции запуска и останется включенным до достижения заданной температуры.

В случае возникновения неисправности при воспламенении или работе горелка выполнит "ОСТАНОВКУ С БЛОКИРОВКОЙ".

- Красная сигнальная лампа (SBB) "горит" в случае блокировки горелки
- Красная сигнальная лампа (SBS) "горит" в случае срабатывания термостата продуктов сгорания (TF) или предохранительного теплового термостата (TST).

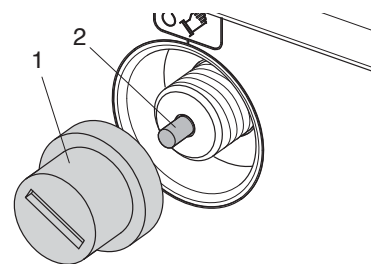
В случае невоспламенения, вызванного блокировкой горелки, красная лампа (SBB) горит, для восстановления условий запуска необходимо:

- Подождать припл. 1 минуту
- Нажать кнопку разблокировки горелки (PSB)
- Подождать новое выполнение всей процедуры запуска, вплоть до воспламенения факела.



В случае блокировки ввиду срабатывания предохранительного теплового термостата, красная лампа (SBS) горит, и термометр котла (TMC) ( $T \geq 110^\circ\text{C}$ ), для восстановления условий запуска:

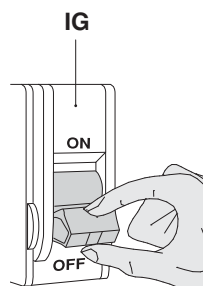
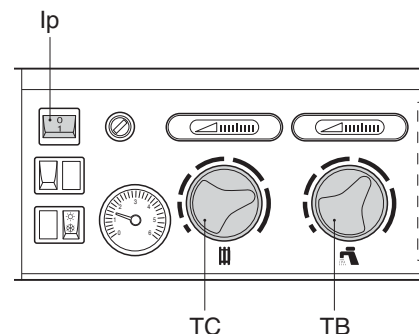
- Подождите, пока температура котла не опустится ниже  $75^\circ\text{C}$
- Снимите колпак (1) с предохранительного теплового термостата (TST)
- Нажмите шток ручного восстановления работоспособности (2)
- Подождите, пока не выполняются операции запуска.



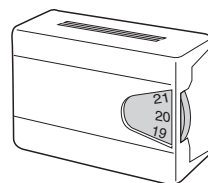
## ПРОВЕРКА

После выполнения запуска убедитесь, что прибор выключится и, затем, снова включится:

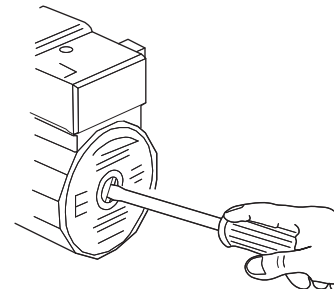
- Когда изменится регулировка термостата котла (TC)
- Переводя общий выключатель (IG) системы и главный выключатель (Ip) панели управления в положение "включено" и/или "выключено".



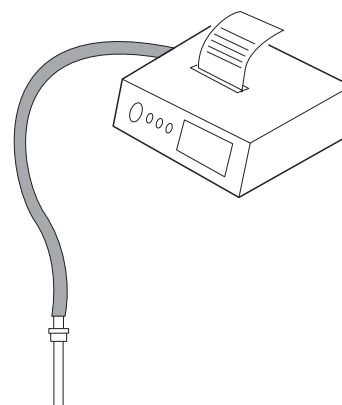
- Изменяя настройку термостата помещения.



Убедитесь, что рециркуляционный насос свободно вращается.



Если все эти условия были удовлетворены, запустите прибор и выполните анализ продуктов сгорания, используя точки отбора, присутствующие на установленном "КОМПЛЕКТЕ ВЫБРОСА ПРОДУКТОВ СГОРАНИЯ".



## ЗАВОДСКАЯ РЕГУЛИРОВКА

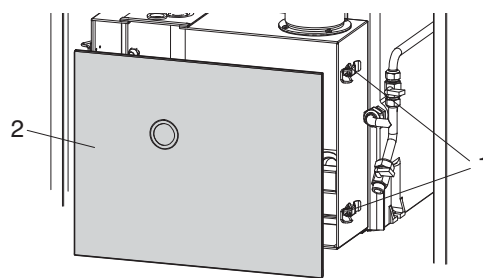
Приборы **КАРРА ВО100** поставляются подготовленными для работы на газу **G20** (Природный газ), как указано на табличке газа, прикрепленной к прибору. На заводе они были отрегулированы в соответствии со значениями, приведенными в таблице (с допуском  $\pm 5\%$ ).

Параметры	КАРРА 26 BOS100	КАРРА 31 BOS100	
Низший индекс Воббе	45,7		MJ/m <sup>3</sup>
Номинальное давление питания	20		мбар
Главная горелка:	количество форсунок	3	шт.
	диаметр форсунок	2,55	
Форсунка пускового факела	1 x 0,45		n° x Ø mm
Подача газа	3	3,6	m <sup>3</sup> /h
	-	-	kg/h
Давление на форсунках	11,7	9,8	мбар
Давление медленного воспламенения	4		мбар

Ссылочные данные: Температура - 15°C; Давление - 1013 мбар.

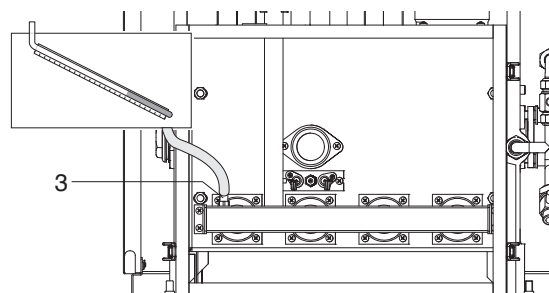
Регулировку необходимо проверить или снова выполнить после проведения любых работ по техобслуживанию или после замены газового клапана, этой операцией должны заниматься исключительно Служба техпомощи или квалифицированный персонал. Для выполнения заводской регулировки выполните следующее:

- Разблокируйте четыре крюка (1) и снимите панель (2), закрывающую герметичную топку.
- Ослабьте винты точек отбора давления (3) горелки (4) и газового клапана, и подключите к ним манометры.
- Введите прибор в эксплуатацию так, как описано в главе "Первый ввод в эксплуатацию"
- Убедитесь, что давление подачи газа в точке (4) составляет **20 мбар**.



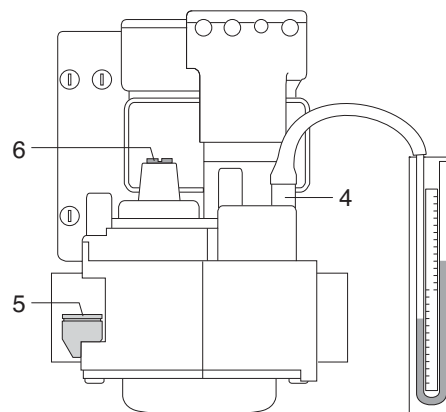
### Регулировка медленного воспламенения

- Снимите защитную пробку (5) и поворачивайте расположенный под ней регулятор медленного воспламенения до тех пор, пока манометр, подключенный к точке отбора давления (3), не будет показывать значение **4 мбар**
- Установите защитную пробку (5) на место.



### Регулировка давления на форсунках

- Во время работы прибора на максимальной мощности удалите винт (6) и поворачивайте регулятор давления до тех пор, пока манометр, подключенный к точке отбора давления (3), не будет показывать значение, указанное в таблице.
- Отсоедините манометры и снова установите винты в точки отбора давления (3) и (4).
- Установите на место панель (2), закрывающую герметичную топку, и закрепите ее четырьмя крюками (1). Замените уплотнительную прокладку, если она повреждена.



## ⚠ ПРЕДУПРЕЖДЕНИЯ

- Осуществив регулировку, выполните анализ продуктов сгорания.

## ПЕРЕОБОРУДОВАНИЕ НА G30/G31

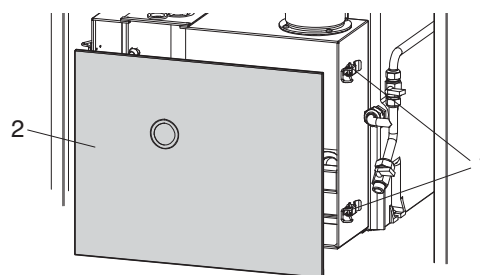
Приборы **KAPPA BOS100** могут быть переоборудованы на G30/G31, используя форсунки, входящие в комплект поставки прибора.

### ПРЕДУПРЕЖДЕНИЯ

- Переоборудование должны выполнять только Служба техпомощи или квалифицированный персонал, даже если прибор уже установлен.

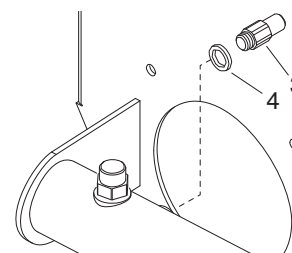
### ЗАМЕНА ФОРСУНОК

- Переведите общий выключатель (IG) системы и главный выключатель (Ip) панели управления в положение "выключено"
- Закройте отсекающий кран топлива
- Откройте переднюю панель прибора
- Разблокируйте четыре крюка (1) и снимите панель (2), закрывающую герметичную топку.



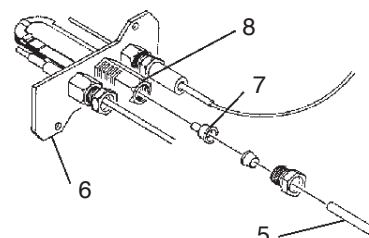
### Форсунки горелки

- Отвинтите форсунки (3) горелки и замените их форсунками для G30/G3, устанавливая также алюминиевые уплотнения (4).



### Форсунка пускового факела

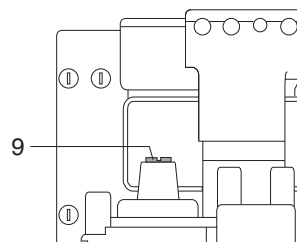
- Отсоедините газовую трубку пускового факела (5) как от газового клапана, так и от опорной пластинки (6)
- Аккуратно выньте форсунку пускового факела (7) из гнезда (8), используя небольшую отвертку или другой инструмент (форсунка не завинчена), и замените ее форсункой для G30/G31, входящей в комплект поставки.
- Снова соедините газовую трубку пускового факела (5) с газовым клапаном и с опорной пластинкой.



### ОТКЛЮЧЕНИЕ РЕГУЛЯТОРА ДАВЛЕНИЯ

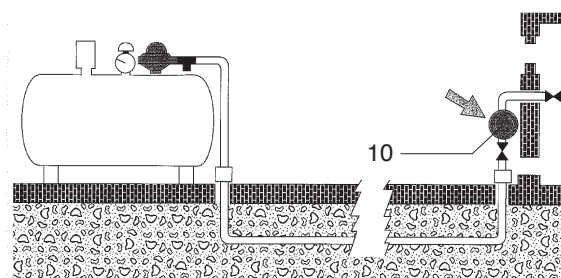
Для работы на газу G30/G31 необходимо отключить регулятор давления газового клапана, выполняя следующие операции:

- Отвинтите винт (9) и надежно затяните регулятор давления
- Установите винт (9) на место.



### ПРИМЕЧАНИЕ

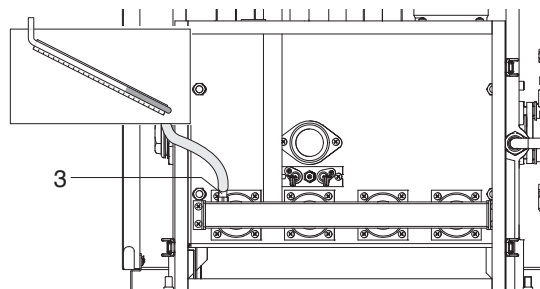
Давление подачи газа регулируется при помощи регулятора (10), установленного на линии подачи топлива. Регулятор низкого давления должен быть расположен вблизи прибора и иметь необходимые размеры.



## РЕГУЛИРОВКА

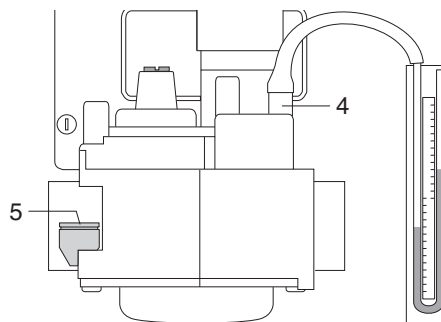
Для регулировки выполните следующее:

- Ослабьте винты точек отбора давления (3) горелки (4) и газового клапана, и подключите к ним манометры.
- Введите прибор в эксплуатацию так, как описано на странице 25
- Убедитесь, что давление подачи газа в точке (4) составляет **29 мбар (G30)** или **37 мбар (G31)**.



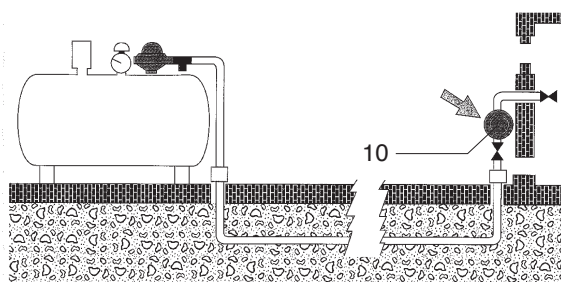
### Регулировка медленного воспламенения

- Снимите защитную пробку (5) и поворачивайте расположенный под ней регулятор медленного воспламенения до тех пор, пока манометр, подключенный к точке отбора давления (3), не будет показывать значение **9 мбар**
- Установите защитную пробку на место (5).



### Регулировка давления на форсунках

- Во время работы прибора на максимальной мощности поворачивайте регулятор давления (10), установленный на линии подачи газа, до тех пор, пока манометр, подключенный к точке отбора давления (3), не будет показывать значение, указанное в таблице.
- Отсоедините манометры и снова установите винты в точки отбора давления (3) и (4).



Параметры	КАППА 26 BOS100		КАППА 31 BOS100	
	G30	G31		
Низший индекс Воббе	G30		80,6	MJ/m <sup>3</sup>
	G31		70,7	MJ/m <sup>3</sup>
Номинальное давление питания	G30		28-30	мбар
	G31		37	мбар
Главная горелка:	количество форсунок	3	4	шт.
	диаметр форсунок	1,50	1,45	Ø mm
Форсунка пускового факела		1 x 0,25		n° x Ø mm
Подача газа	G30	2,2	2,7	kg/h
	G31	2,2	2,6	kg/h
Давление на форсунках	G30	28,5	28,5	мбар
	G31	36,4	36,4	мбар
Давление медленного воспламенения		9		мбар

Ссылочные данные: Температура - 15°C; Давление - 1013 мбар.

## ⚠ ПРЕДУПРЕЖДЕНИЯ

- Осуществив регулировку, выполните анализ продуктов сгорания, после чего установите новую идентификационную табличку для G30/G31, входящую в комплект поставки, и удалите установленную на заводе табличку G20.

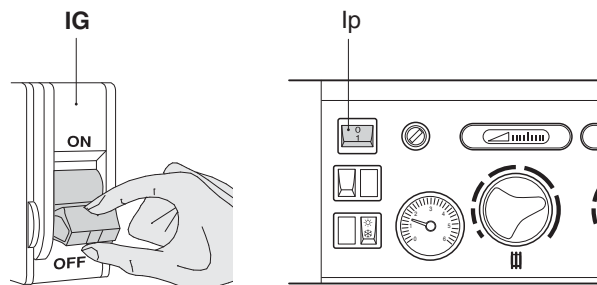
## ТЕХОБСЛУЖИВАНИЕ И ЧИСТКА

Периодическое техобслуживание - это обязательство, предусмотренное по закону, которое необходимо выполнить для обеспечения безопасности, производительности и долговечности прибора.

Внутреннюю чистку прибора и удаление отложений, вызванных сгоранием, с теплообменных поверхностей необходимо выполнять **не реже одного раза два года**. Это необходимое условие в целях снижения потребления и выброса в атмосферу загрязняющих веществ, а также для поддержания эксплуатационных характеристик.

Перед началом операций по техобслуживанию и/или чистке следует:

- Перевести общий выключатель (IG) системы и главный выключатель (Ip) панели управления в положение "выключено"
- Закрыть отсекающие краны топлива.



### НАРУЖНАЯ ЧИСТКА

Чистку обшивки прибора можно выполнять при помощи тряпок, смоченных в мыльной воде. При наличии стойких пятен смочите тряпку 50% водным раствором денатурированного спирта или специальными моющими средствами.

Завершив чистку, тщательно высушите прибор.

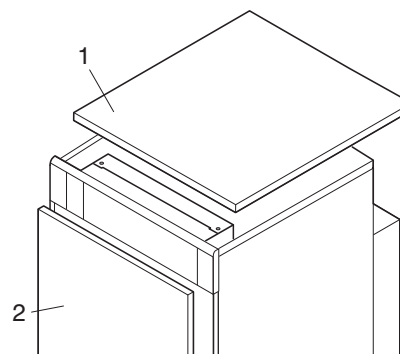
### ⚠ ПРЕДУПРЕЖДЕНИЯ

- В случае замены компонентов использовать ЛИШЬ ТОЛЬКО фирменные запасные части.
- Не пользуйтесь абразивными средствами, бензином или скипидаром.

### ВНУТРЕННЯЯ ЧИСТКА

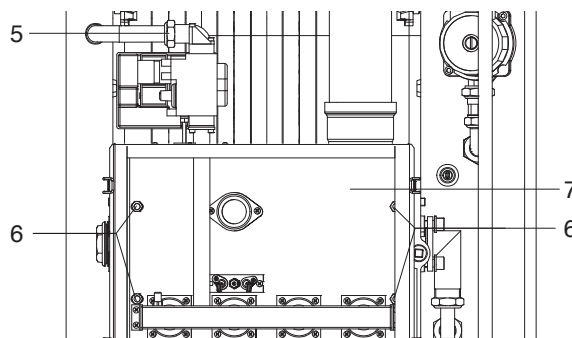
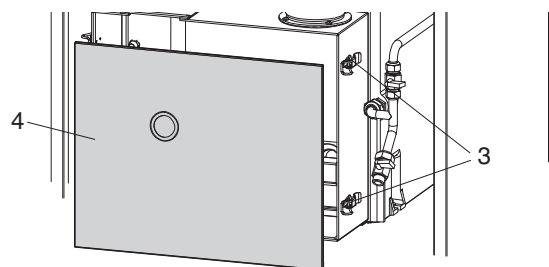
#### Демонтаж обшивки

- Откройте и снимите верхнюю (1) и переднюю (2) панель обшивки.



#### Демонтаж и чистка горелки

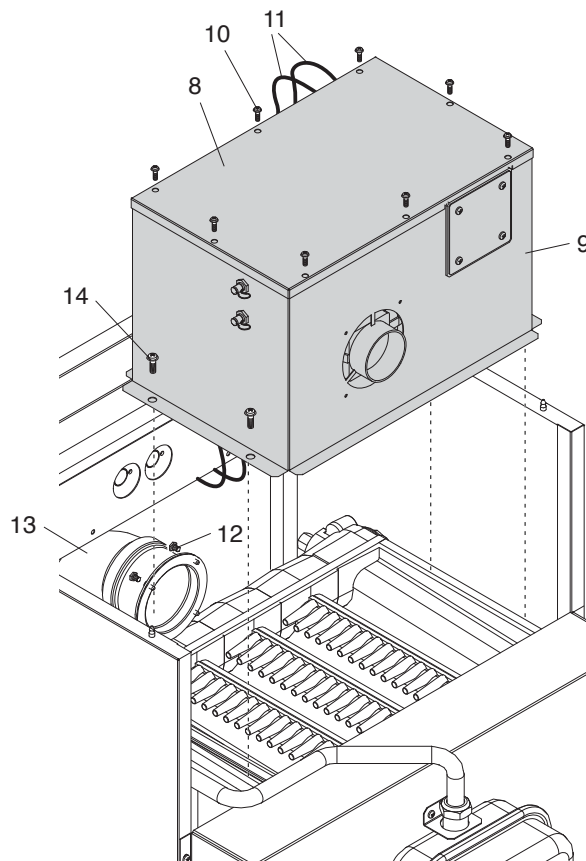
- Разблокируйте четыре крюка (3) и снимите панель (4), закрывающую герметичную топку.
- Отвинтите гайку (5) и отсоедините газовый электроклапан от линии питания.
- Ослабьте крепежные гайки (6) горелки (7) и снимите ее.
- Осторожно очистите горелку, используя щетку или ершик.
- Проверьте износ горелки и при необходимости замените поврежденные трубы.



### Демонтаж и чистка теплообменника

- Отсоедините трубопроводы выброса продуктов сгорания и всасывания воздуха сгорания, очистите их и проверьте их состояние.
- Снимите крышку (8) короба воздуха/продуктов сгорания (9), сняв крепежные винты (10)
- Отсоедините подключения (11) реле давления продуктов сгорания и вентилятора. Выньте их из короба воздуха/продуктов сгорания вместе с кабельными муфтами.
- Удалите винты (12) и отсоедините трубопровод воздуха(13) от короба воздуха/продуктов сгорания (9).
- Удалите четыре крепежных винта (14) и снимите короб воздуха/продуктов сгорания (9) с корпуса котла.
- Воспользуйтесь ершиком или другим подходящим инструментом для чистки труб теплообменника, внутренних поверхностей и удалите остатки пылесосом.
- Проверьте состояние уплотнений и при необходимости замените их.

Выполнив чистку, установите все детали на место, выполняя описанные выше операции в обратной последовательности, и проверьте герметичность соединений.





### **ВНУТРЕННЯЯ ЧИСТКА ВОДОНАГРЕВАТЕЛЯ**

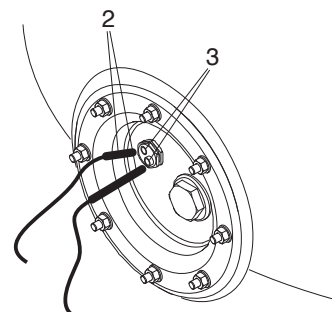
Техобслуживание водонагревателя рекомендуется выполнять ежегодно в целях проверки состояния внутренних деталей, магниевого анода, а также для чистки.

Перед началом операций по чистке следует:

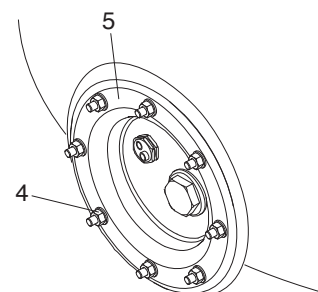
- Закрывать отсекающий кран санитарной системы
- Опорожнить водонагреватель так, как описано в специальном параграфе (на странице 23)
- Вынуть датчики (2) из гильз для датчиков (3)



- Удалить гайки (4), крепящие фланец (5), и снять его
- Очистить внутренние поверхности и удалить остатки через отверстие



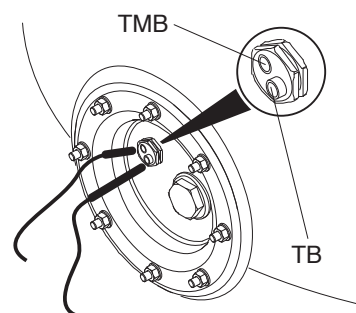
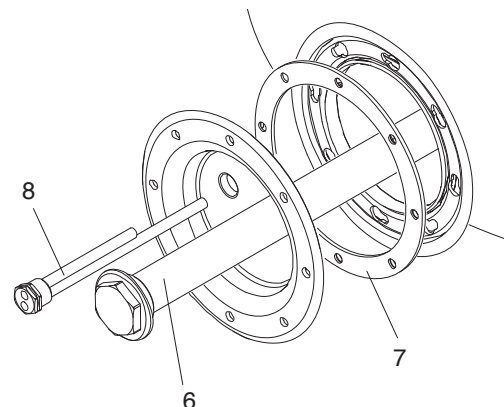
- Проверить износ магниевого анода (6) (при необходимости заменить его)
- Проверить целостность прокладки (7)
- Проверить гильзы для датчиков (8).



Выполнив чистку, установите все детали на месте, выполняя описанные выше операции в обратной последовательности.

### **ПРЕДУПРЕЖДЕНИЯ**

- Установите до упора датчики термометра санитарной воды (ТМВ) и термостата водонагревателя (ТВ) (гильзу можно определить по выступающей кромке)
- Установив на место смотровой фланец рекомендуем затянуть крепежные гайки крест-на-крест для оказания равномерно распределенного давления на прокладку.



## НЕИСПРАВНОСТИ В РАБОТЕ

Неисправность	Причина	Способ устранения
Запах газа	- Контур подачи газа	- Проверьте, что соединения герметичны, и что точки отбора давления закрыты
Запах несгоревшего топлива	- Контур продуктов сгорания	- Проверьте: - Герметичность соединений - Отсутствие засорения - Качество сгорания
Конденсат на дымоходе	- Низкая температура продуктов сгорания	- Проверьте подачу топлива
Неравномерное сгорание	- Давление газа горелки	- Проверьте регулировку
	- Установленные форсунки	- Проверьте диаметр
	- Чистка горелки и теплообменника	- Проверьте состояние
	- Засорение проходов теплообменника	- Проверьте чистоту проходов
Задержка воспламенения и пульсация горелки	- Давление газа горелки	- Проверьте чистоту проходов и давление питания
Теплообменник быстро загрязняется	- Сгорание	- Проверьте регулировку сгорания
Горелка не запускается, даже если требуется подача тепла	- Термостат котла	- Проверьте термостат и подключения
	- Сработал предохранительный термостат	- Проверьте работоспособность термостата котла. Восстановите работоспособность.
	- Сработал термостат продуктов сгорания	- Проверьте трубопровод отвода продуктов сгорания
	- Заблокированы приборы воспламенения и контроля пламени	- Проверьте приборы и группу воспламенения/обнаружения пламени
Генератор не запускается	- Отсутствие электрического питания (зеленая сигнальная лампа погашена)	- Проверьте: - электрические подключения
Блокировка генератора, вызванная срабатыванием предохранительного теплового устройства	- Загрязненный корпус генератора	- Очистите камеру сгорания
	- Недостаточная производительность горелки	- Проверьте регулировку горелки
	- Регулировка котла	- Проверьте исправность работы - Установите термостат котла на максимальное значение
Блокировка генератора, вызванная срабатыванием предохранительного теплового устройства	- Термостат котла	- Проверьте исправность работы - Проверьте электрические подключения - Проверьте положение элементов датчиков
	- Отсутствие воды	- Проверьте воздушный клапан - Проверьте давление отопительной системы
Генератор находится при температуре, но отопительная система холодная	- Наличие воздуха в контуре	- Выпустите воздух из системы
	- Рециркуляционный насос	- Разблокируйте рециркуляционный насос - Замените рециркуляционный насос - Проверьте электрические подключения рециркуляционного насоса
	- Термостат помещения не включает подачу тепла	- Проверить термостат помещения и подключения

Неисправность	Причина	Способ устранения
Пусковой факел загорается, но через 30" блокируется	- Полярность F-N перепутана	- Соблюдайте полярность
Часто срабатывает предохранительный клапан системы	- Давление отопительной системы	- Проверить давление - Проверить редуктор давления - Проверить исправность клапана
	- Расширительный бак системы	- Проверить исправность
Рециркуляционный насос санитарной воды не работает	- Блокировка рециркуляционного насоса, электрические подключения	- Проверить рециркуляционный насос и подключения
	- Термостат помещения не включает подачу тепла	- Проверить термостат помещения и подключения
	- Расширительный бак санитарного контура	- Проверить исправность
Часто срабатывает предохранительный клапан санитарного контура	- Предохранительный клапан санитарной воды	- Проверить настройку или эффективность
	- Давление санитарного контура	- Проверить давление системы
	- Расширительный бак санитарного контура	- Проверить исправность
Рециркуляционный насос санитарной воды не работает	- Блокировка рециркуляционного насоса, электрические подключения	- Проверить рециркуляционный насос и подключения
	- Термостат не требует подачи тепла	- Проверить температуру, заданную на термостате водонагревателя - Проверить положение датчика санитарной воды
Недостаточное производство горячей санитарной воды	- Чрезмерное давление контура	- Установить ограничитель давления
	- Наличие водного камня или отложений в водонагревателе	- Проверить и очистить

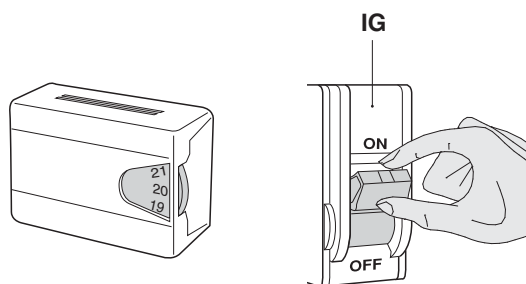
## ВКЛЮЧЕНИЕ И ВЫКЛЮЧЕНИЕ

Первый пуск прибора должна выполнить Служба техпомощи, после этого прибор может работать самостоятельно.

Пользователь сможет включать или выключать прибор, выполняя следующие операции:

### **ВКЛЮЧЕНИЕ**

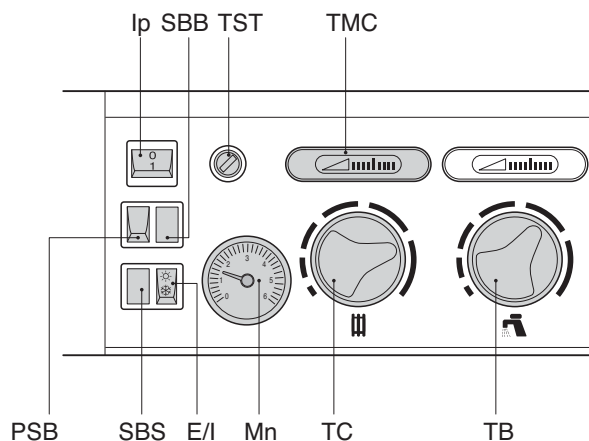
- Отрегулируйте термостат помещения на нужную температуру (~20 °C)
- Проверьте, чтобы указанное манометром (Mn) давление находилось в пределах 0,8 - 1 бар. Если давление составляет менее 0,8 бар, откройте заливной кран (поз. 15 на стр. 9) до тех пор, пока манометр не будет показывать значение в пределах 0,8-1 бар.
- Переведите общий выключатель (IG) системы и главный выключатель (Ip) панели управления в положение “включено”
- Отрегулируйте термостаты котла (TC) и водонагревателя (TB)
- Установите селектор лето/зима (E/I) на ❄ - Зима”.



Прибор выполнит операции запуска и останется включенным до достижения заданной температуры.

В случае возникновения неисправности при воспламенении или работе горелки выполнит “ОСТАНОВКУ С БЛОКИРОВКОЙ”.

- Красная сигнальная лампа (SBB) “горит” в случае блокировки горелки
- Красная сигнальная лампа (SBS) “горит” в случае срабатывания термостата продуктов сгорания (TF) или предохранительного теплового термостата (TST).

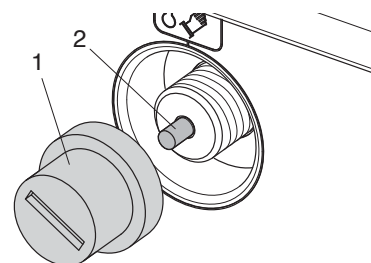


В случае невоспламенения, вызванного блокировкой горелки, красная лампа (SBB) горит, для восстановления условий запуска необходимо:

- Подождать припл. 1 минуту
- Нажать кнопку разблокировки горелки (PSB)
- Подождать новое выполнение всей процедуры запуска, вплоть до воспламенения факела.

В случае блокировки ввиду срабатывания предохранительного теплового термостата, красная лампа (SBS) горит, и термометр котла (TMC) ( $T \geq 110^{\circ}\text{C}$ ), для восстановления условий запуска:

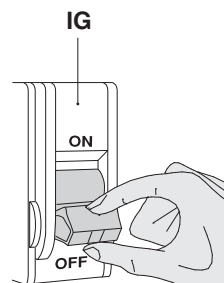
- Подождите, пока температура котла не опустится ниже 75°C
- Снимите колпак (1) с предохранительного теплового термостата (TST)
- Нажмите шток ручного восстановления работоспособности (2)
- Подождите, пока не выполняются операции запуска.



## **ВРЕМЕННОЕ ВЫКЛЮЧЕНИЕ**

В случае кратковременного отсутствия, например на выходные, непродолжительные поездки и т.д., если температура на улице выше НУЛЯ, выполните следующие операции:

- Переведите общий выключатель (IG) системы и главный выключатель (Ip) панели управления в положение “выключено”.

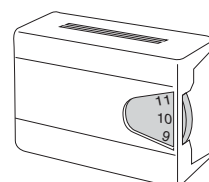
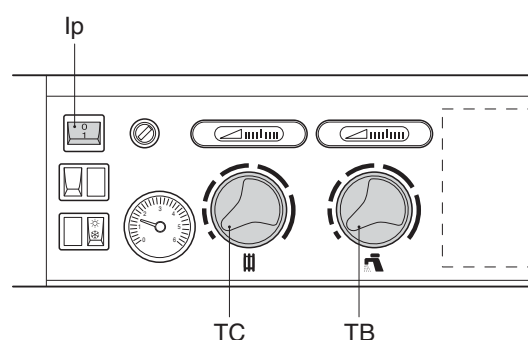


## **ВАЖНО**

Если температура на улице может опуститься ниже НУЛЯ, то описанную выше процедуру НЕ СЛЕДУЕТ выполнять.

После этого необходимо:

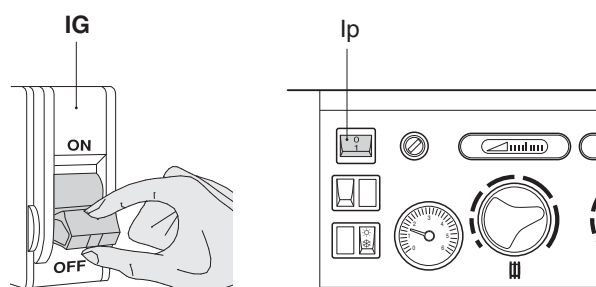
- Оставить прибор в работающем состоянии; то есть, общий выключатель (IG) системы и главный выключатель (Ip) щита управления должны находиться в положении “включено”
- Настроить термостат котла (TC) на минимальное значение регулировки
- Задать термостат помещения на значение около 10°C или на функцию “защиты от замерзания”, если она предусмотрена.



## **ВЫКЛЮЧЕНИЕ НА ПРОДОЛЖИТЕЛЬНЫЙ ПЕРИОД**

В случае продолжительного бездействия прибора необходимо выполнить следующие операции:

- Перевести общий выключатель (IG) системы и главный выключатель (Ip) панели управления в положение “выключено”
- Закрывать отсекающие краны топлива и системы.



## **ПРЕДУПРЕЖДЕНИЕ**

- Если имеется опасность замерзания, то опорожните системы.

## ТЕХОБСЛУЖИВАНИЕ

Напоминаем, что закон ОБЯЗЫВАЕТ ОТВЕТСТВЕННОГО ЗА ОТОПИТЕЛЬНУЮ СИСТЕМУ выполнять силами ПРОФЕССИОНАЛЬНО КВАЛИФИЦИРОВАННОГО ПЕРСОНАЛА ПЕРИОДИЧЕСКОЕ ТЕХОБСЛУЖИВАНИЕ и ИЗМЕРЕНИЕ КПД СГОРАНИЯ.

Служба техпомощи может выполнить это важное, предусмотренное законом обязательство.

ПЕРИОДИЧЕСКОЕ ТЕХОБСЛУЖИВАНИЕ предоставляет следующие преимущества:

- Повышение безопасности
- Уменьшение стоимости эксплуатации
- Увеличение срока службы котла
- Уверенность, что вы не получите большие штрафы в случае проверки.

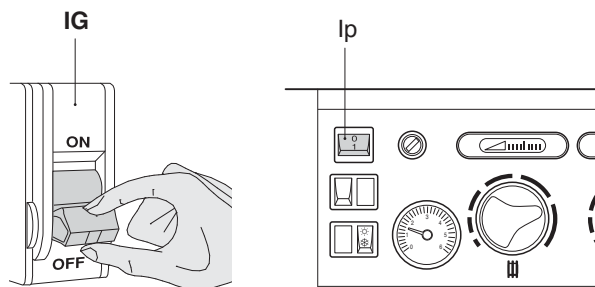
## ПЛАНОВАЯ ЧИСТКА

Внутреннюю чистку прибора и удаление отложений с теплообменных поверхностей, вызванных сгоранием, профессионально квалифицированный персонал должен выполнять **не реже одного раза два года**.

Это необходимое условие в целях снижения потребления и выброса в атмосферу загрязняющих веществ, а также для поддержания эксплуатационных характеристик.

Перед началом операций по чистке следует:

- Перевести общий выключатель (IG) системы и главный выключатель (Ip) панели управления в положение “выключено”.



### НАРУЖНАЯ ЧИСТКА

Чистку обшивки прибора можно выполнять при помощи тряпок, смоченных в мыльной воде. При наличии стойких пятен смочите тряпку 50% водным раствором денатурированного спирта или специальными моющими средствами.

Завершив чистку, тщательно высушите прибор.

### ПРЕДУПРЕЖДЕНИЯ

- Не пользуйтесь абразивными средствами, бензином или скипидаром.





\*60103640\*

Manuale cod. 60103640 - Rev. 3 - (05/08) (40 pagine totali)

**BIASI S.p.A.**

37135 VERONA (Italy) – via Leopoldo Biasi, 1  
Тел. 045-80 90 111 – Факс 045-80 90 222  
Интернет <http://www.biasi.it>

Компания BIASI постоянно заботится о совершенствовании своей продукции, поэтому внешние и размерные характеристики, технические данные, оснастка и принадлежности приборов могут потерпеть изменения.