

**Газовый котел**

**ENNEDI MAXI**



**Руководство по  
установке**

Установку прибора должен осуществлять квалифицированный персонал в соответствии с действующими Техническими условиями, а также с национальным и местным законодательством

Кроме того, необходимо выполнять указания по безопасности, установке, техобслуживанию и эксплуатации, приведенные в настоящем руководстве.



www.imq.it

**CERTIFICATO N. 9190.BIAS**  
**CERTIFICATE N.**

SI CERTIFICA CHE IL SISTEMA QUALITA' DI  
 WE HEREBY CERTIFY THAT THE QUALITY SYSTEM OPERATED BY

**BIASI SPA**

VIA L. BIASI 1 - 37135 VERONA (VR)

UNITA' OPERATIVE  
 OPERATIVE UNITS

VIA L. BIASI 1 - 37135 VERONA (VR)

E' CONFORME ALLA NORMA  
 IS IN COMPLIANCE WITH THE STANDARD

**ISO 9001:2000**

PER LE SEGUENTI ATTIVITA'  
 FOR THE FOLLOWING ACTIVITIES

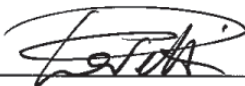
Commercializzazione di: caldaie murali, caldaie in ghisa, caldaie in acciaio ad uso civile, gruppi termici, radiatori e corpi caldaia in ghisa, radiatori in alluminio, scaldabagni e bollitori per la produzione di acqua calda sanitaria, radiatori arredobagno, apparecchi per il condizionamento, elementi, corpi caldaia e getti vari in ghisa per conto terzi  
*Trading of: wall hung gas boilers, cast iron boilers, steel boilers, cast iron boilers with installed burner, cast iron radiators and cast iron body blocks, aluminium radiators, gas water heaters and free standing storage tanks, towel radiators, air conditioners, cast iron boiler sections, cast iron body blocks and castings for oem customers*

Riferirsi al manuale della qualità per l'applicabilità dei requisiti della norma ISO 9001:2000  
 Refer to quality manual for details of applications to ISO 9001:2000 requirements

IL PRESENTE CERTIFICATO E' SOGGETTO AL RISPETTO DEL REGOLAMENTO  
 PER LA CERTIFICAZIONE DEI SISTEMI DI QUALITA' E DI GESTIONE DELLE AZIENDE

THE USE AND THE VALIDITY OF THE CERTIFICATE SHALL SATISFY THE REQUIREMENTS  
 OF THE RULES FOR THE CERTIFICATION OF COMPANY QUALITY AND MANAGEMENT SYSTEM

PRIMA EMISSIONE FIRST ISSUE	EMISSIONE CORRENTE CURRENT ISSUE	DATA SCADENZA EXPIRY DATE
2006-11-10	2006-11-10	2009-11-09



IMQ S.p.A. - VIA QUINTILIANO, 43 - 20138 MILANO ITALY

CISQ is a member of



www.Iqnet-certification.com

*IQNet, the association of the world's first class certification bodies, is the largest provider of management System Certification in the world. IQNet is composed of more than 30 bodies and counts over 150 subsidiaries all over the globe.*

**SINCERT** EA: 18

ISO 9001:2000, SGA N°0060,  
 SCR N°005F, SSI N°030,  
 PRD N°003

Member degli Accordi di Muto Riconoscimento EA e IAF  
 Signatory of EA and IAF Mutual Recognition Agreements

La validità del presente certificato è subordinata a sorveglianza annuale e al riesame completo del Sistema di Qualità con periodicità triennale secondo le procedure dell'IMQ.

The validity of the certificate is submitted to annual audit and a reassessment of the entire Quality System within three years according to IMQ rules

CISQ è la Federazione Italiana di Organismi di Certificazione dei sistemi di gestione aziendale

CISQ is the Italian Federation of management system Certification Bodies



www.cisq.com

## Уважаемый покупатель,

Благодарим Вас за Ваш выбор.

Чугунный теплообменник, остальные элементы котла из других материалов и системы управления котлом гарантируют Вашу безопасность, повышенный комфорт и экономию электроэнергии, что позволит Вам по достоинству оценить и насладиться преимуществами автономного отопления.

Оттиск-наклейка с указанием модели котла с техническими характеристиками находится на внутренней стороне передней панели обшивки.

Перед его эксплуатацией просим вас внимательно прочитать это руководство и придерживаться, в частности, ПРЕДУПРЕЖДЕНИЙ И ПРАВИЛ ПО БЕЗОПАСНОСТИ.

Кроме того, рекомендуем доверять его обслуживание Службе техпомощи Biasi, имеющей специальную подготовку для выполнения его техобслуживания и применяющей, в случае необходимости, фирменные запасные части.

Это руководство является составной частью прибора. Его следует бережно хранить для дальнейшей консультации или передать другим владельцам или пользователям оборудования.

С уважением,

**Руководство компании**

### СООТВЕТСТВИЕ

Приборы **ENNEDI MAXI** соответствуют :

- Директива по газовым приборам 90/396/CEE
- Директива по электромагнитной совместимости 89/336/CEE.

Заводской номер смотри на табличке с техническими данными.



**Руководство компании**

## СОДЕРЖАНИЕ

<b>1. ОБЩИЕ СВЕДЕНИЯ</b>	<b>Стр. 7</b>	<b>7. ПОДГОТОВКА К ЭКСПЛУАТАЦИИ</b>	<b>Стр. 20</b>
1.1 Общий вид	" 7	7.1 Предупреждения	" 20
1.2 Панель управления	" 7	7.2 Последовательность действий	" 20
<b>2. ИНСТРУКЦИИ ПО ЭКСПЛУАТАЦИИ</b>	<b>Стр. 8</b>	<b>8. РЕГУЛИРОВКА ДАВЛЕНИЯ ГАЗА</b>	<b>Стр. 21</b>
2.1 Предупреждения	" 8	8.1 Предупреждения	" 21
2.2 Запуск	" 8	8.2 Контроль входного давления газа	" 21
2.3 Температура контура отопления	" 8		
2.4 Выключение	" 8	<b>9. ПЕРЕНАЛАДКА КОТЛА ДЛЯ РАБОТЫ С ДРУГИМ ТИПОМ ГАЗА</b>	<b>Стр. 23</b>
<b>3. ПОЛЕЗНЫЕ СОВЕТЫ</b>	<b>Стр. 9</b>	9.1 Предупреждения	" 23
3.1 Предупреждения	" 9	9.2 Действия	" 23
3.2 Предохранительный термостат отвода продуктов сгорания	" 9	<b>10. ТЕХНИЧЕСКОЕ ОБСЛУЖИВАНИЕ</b>	<b>Стр. 24</b>
3.3 Защита от замерзания	" 9	10.1 Предупреждения	" 24
3.4 Периодическое обслуживание	" 9	10.2 Демонтаж панелей обшивки	" 24
3.5 Чистка внешних поверхностей	" 9	10.3 Слив теплоносителя из системы отопления	" 24
3.6 Неисправности в работе котла	" 10	10.4 Проверка давления в расширительном баке	" 24
<b>4. ЗАМЕЧАНИЯ ПО УСТАНОВКЕ</b>	<b>Стр. 11</b>	10.5 Чистка чугунного теплообменника и горелки	" 25
4.1 Общий вид	" 11	10.6 Предохранительный термостат отвода продуктов сгорания	" 25
4.2 Принципиальная схема	" 11		
4.3 Технические характеристики	" 12		
<b>5. ПРИНЦИП РАБОТЫ</b>	<b>Стр. 13</b>		
5.1 Отопление	" 13		
<b>6. УСТАНОВКА</b>	<b>Стр. 13</b>		
6.1 Предупреждения	" 13		
6.2 Меры предосторожности при установке	" 14		
6.3 Установка котла	" 15		
6.4 Размеры и соединения	" 17		
6.5 Электрические соединения	" 17		
6.6 Электрическая схема панели управления	" 18		
6.7 Схема электрической проводки	" 19		



## **ВНИМАНИЕ**

### **Техническое руководство**

Должно быть внимательно изучено;

Таким образом, Вы сможете рационально и безопасно пользоваться котлом. Сохраните и передайте при передаче котла техническое руководство; содержащиеся в нем данные могут Вам пригодиться впоследствии.

### **Установка**

Должна осуществляться с соблюдением всех действующих норм квалифицированным персоналом, несущим полную ответственность только за выполнение работ.

### **Первый запуск**

Должен осуществляться одним из авторизованных сервисных центров, список которых предоставляет Ваша торговая организация.

### **Ремонт**

Должен осуществляться исключительно авторизованными сервисными центрами с использованием оригинальных запасных частей; поэтому пользователю при обнаружении неисправности не следует самостоятельно ремонтировать котел или доверять это неавторизованным службам. При возникновении неисправностей следуя инструкции выключите котел.

### **Котел**

Позволяет нагреть теплоноситель до температуры ниже температуры кипения; должен подсоединяться к системе отопления в соответствии с его эксплуатационными характеристиками и мощностью; должен использоваться только в соответствии с его предназначением; должен быть недоступен для детей; не должен подвергаться воздействию атмосферных осадков; все модели должны устанавливаться в соответствующей системе отопления.

### **Для соблюдения мер безопасности запрещается**

Даже частично блокировать забор воздуха для вентиляции помещения, в котором установлен котел; включать вытяжные устройства, если нет забора необходимого количества воздуха через отверстия подходящих размеров, подключать дымоходы и проч. в помещении где расположен котел.

### **Производитель**

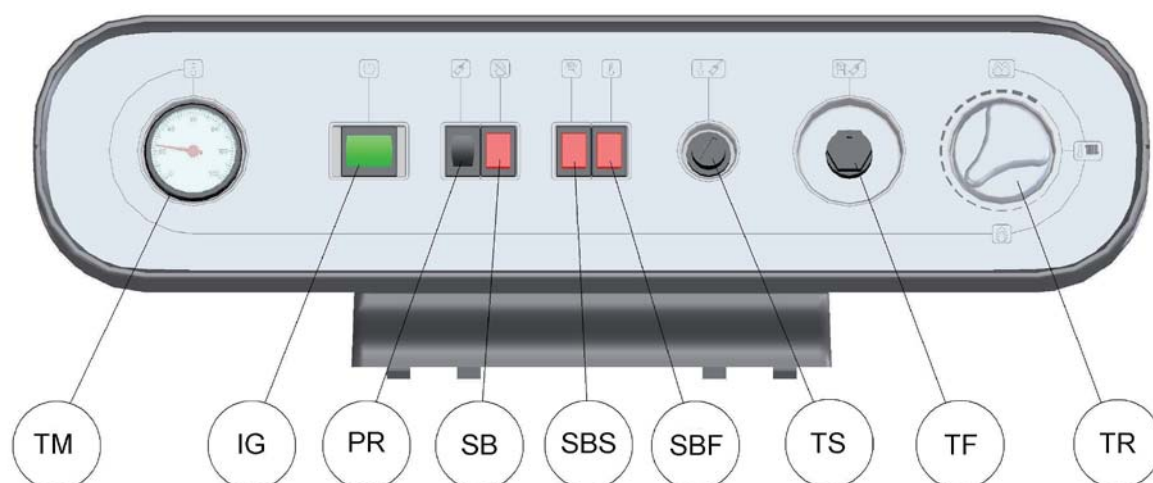
Снимает с себя всякую ответственность за ошибки в переводе данного руководства, которые могут привести к неправильному истолкованию; а также за невыполнение инструкций, содержащихся в данном руководстве или за выполнение любых не описанных в нем действий.

## 1. ОБЩИЕ СВЕДЕНИЯ

### 1.1 ОБЩИЙ ВИД



### 1.2 ПАНЕЛЬ УПРАВЛЕНИЯ



**IG** Главный выключатель

**PR** Кнопка перезапуска горелки

**SB** Индикатор блокировки горелки

**TM** Термометр

**SBF** Индикатор блокировки при нарушениях отвода продуктов сгорания

**SBS** Индикатор блокировки при перегреве

**TF** Предохранительный термостат отвода продуктов сгорания с ручным перезапуском

**TS** Термостат защиты от перегрева с ручным перезапуском

**TR** Регулировочный термостат системы отопления

## 2. ИНСТРУКЦИИ ПО ЭКСПЛУАТАЦИИ

### 2.1 ПРЕДУПРЕЖДЕНИЯ

Для правильной и безопасной работы котла **необходимо**, чтобы были проведены все контрольные операции для первого запуска, и их выполнение производилось только квалифицированным персоналом.

Описание контрольных операций приведено в разделе «**Установка**» в главе «**Подготовка к эксплуатации**».

При установке котла необходимо обеспечить соблюдение минимальных расстояний от стен помещения, предусмотренных действующими нормами, кроме того, необходимо обеспечить легкий доступ для обслуживания котла.

Трубы, подсоединяемые к котлу, должны быть закреплены и расположены таким образом, чтобы предотвратить нагрузку на соединения.

Проверить наличие теплоносителя в контуре отопления, проверив давление в системе с помощью манометра системы отопления.

В случае отклонений от установленных значений заполнить котел теплоносителем, следуя инструкциям в разделе «Если во время работы появляются шумы из-за возникновения пузырьков воздуха» в параграфе «Неисправности в работе котла».

Если котел не запускается или не используется в холодный период, это может привести к замерзанию, для предотвращения этого слить теплоноситель из котла и из системы.

### 2.2 ЗАПУСК

- 1 Проверить, открыт ли кран подачи газа.
- 2 Подать электрическое питание с помощью автомата электропитания.
- 3 Проверить давление воды с помощью манометра контура отопления.  
Если манометр показывает значение, близкое к нулю, заполнить контур теплоносителем (значение давление должно быть между 1 и 1,5 бар при комнатной температуре).

**Никогда не запускайте котел при отсутствии теплоносителя в системе.**

- 4 Нажать кнопку главного выключателя (IG).

### 2.3 ТЕМПЕРАТУРА КОНТУРА ОТОПЛЕНИЯ

Температура подачи отопления регулируется с помощью ручки (TR), минимальное значение – около 40°C, максимальное - около 80°C.

#### Регулировка

Для повышения экономичности работы котла и комфортности помещения рекомендуется регулировать температуру воды в контуре отопления, таким образом регулируя и температуру помещения, перемещая ручку регулятора как показано на рисунке.

Квалифицированный специалист, устанавливающий котел, посоветует Вам наиболее подходящие настройки для Вашей системы отопления.

Термометр (TM) позволит проверить, достигает ли температура заданной величины.



### 2.4 ВЫКЛЮЧЕНИЕ

Для выключения котла нажать кнопку главного выключателя (IG).

В случае, если котел не будет эксплуатироваться в течение долгого времени:

- 1 Отключить электропитание котла с помощью автомата электропитания;
- 2 Закрывать кран подачи газа и водные краны в системе;
- 3 При необходимости слить теплоноситель следуя инструкциям в разделе Установка в главе техническое обслуживание



## 3. ПОЛЕЗНЫЕ СОВЕТЫ

### 3.1 ПРЕДУПРЕЖДЕНИЯ

При появлении запаха газа:

- Не приводить в действие электрические выключатели, телефон или любой другой прибор, который может спровоцировать искру или открытый огонь;
- Немедленно открыть окна и двери для создания потока воздуха;
- Закрыть краны подачи газа;
- Вызвать газовую службу

Перед запуском котла необходимо вызвать авторизованную сервисную службу для проверки и настройки газового оборудования. Необходимо произвести следующие проверки:

- На герметичность;
- На совместимость с расходом газа котла;
- На работоспособность всех контролирующих и предохранительных устройств, предусмотренных действующими нормами

Не касаться открытых электрических частей, нагретых частей и при работе с оборудованием не допускать контакта через воду, теплоноситель или рабочие жидкости.

В случае ремонтных работ или обслуживания конструкций, находящихся в непосредственной близости от дымоходов или устройств отвода продуктов сгорания или их периферийных устройств, выключить котел и, по окончании работ, проверить герметичность соединений и эффективность его работы, квалификация персонала при выполнении таких работ должна соответствовать действующим нормам.

### 3.2 ПРЕДОХРАНИТЕЛЬНЫЙ ТЕРМОСТАТ ОТВОДА ПРОДУКТОВ СГОРАНИЯ

Котел оснащен устройством контроля отвода продуктов сгорания.

В случае выброса в помещение отработанных газов (вызванного невозможностью отвода продуктов сгорания или неэффективностью дымохода), данное устройство перекрывает подачу газа и блокирует работу котла.

Перезапуск котла: см. пункт 3.6 данной главы.

Если данное устройство срабатывает часто, это говорит о неэффективной работе системы отвода продуктов сгорания (дымохода). В этом случае рекомендуется обратиться в авторизованный сервисный центр.

Запрещено отключать предохранительный термостат отвода продуктов сгорания.

### 3.3 ЗАЩИТА ОТ ЗАМЕРЗАНИЯ

В холодное время года, если котел не используется, что может привести к замерзанию, необходимо обратиться к квалифицированному специалисту и слить теплоноситель из котла (контуров отопления и ГВС) и из отопительной системы.

### 3.4 ПЕРИОДИЧЕСКОЕ ОБСЛУЖИВАНИЕ

Для эффективной и стабильной работы котла рекомендуется обращаться в авторизованный сервисный центр для проведения техобслуживания и чистки котла в соответствии с существующими нормами и правилами.

Во время обслуживания проверяются и чистятся самые важные детали котла. Это может производиться в рамках договора на обслуживание.

В частности, рекомендуется провести следующую проверку:

- чугунный теплообменник;
- основная горелка;
- канал отвода продуктов сгорания и дымоход;
- герметичность расширительного бака;
- заполнение контура отопления;
- удаление воздуха из системы отопления;
- проверка на утечку газа
- проверка отсутствия препятствий для притока воздуха
- общая проверка взаимодействия функциональных элементов котла.

### 3.5 ЧИСТКА ВНЕШНИХ ПОВЕРХНОСТЕЙ

Прежде чем приступить к чистке котла, отключить его от сети электропитания с помощью автомата электропитания.

Для чистки внешних панелей использовать кусок ткани, пропитанный водой с мылом. Не использовать растворители, абразивные порошки или губки.

Не использовать для чистки оборудования или его частей легковоспламеняющиеся вещества (например, бензин, спирт и т.д.).

### 3.6 НЕИСПРАВНОСТИ В РАБОТЕ КОТЛА

#### **Если загорается индикатор блокировки (SB)...**

Это означает, что котел заблокирован из-за перегрева

Чтобы котел возобновил работу, нужно нажать кнопку сброса блокировки (PR).

При первом запуске и в течение обслуживания газового оборудования может понадобиться многократное повторение операции перезапуска для устранения воздуха из газовой магистрали до горелки.

Если котел блокируется после многократного перезапуска, может гореть индикатор блокировки (SBS) в результате срабатывания термостата защиты от перегрева (TS). Чтобы снять блокировку, нужно отвернуть защитный колпачок и нажать кнопку перезапуска.

Если горит индикатор (SBF), то котел заблокирован в результате срабатывания предохранительного термостата отвода продуктов сгорания, описанного в пункте 3.3 данной главы. Чтобы снять блокировку, нужно отвернуть защитный колпачок и нажать кнопку перезапуска (TF).

**О блокировках такого рода (срабатывают индикаторы SBS, SBF) следует немедленно сообщать в сервисный центр.**

Чтобы котел возобновил работу, следует повторно нажать кнопку сброса блокировки (PR).

#### **Если продолжает срабатывать термостат защиты от перегрева (горит индикатор SBS)...**

В особенности после долгого периода бездействия, это говорит о том, что, возможно, заблокировался циркуляционный насос. В этом случае выключить котел следуя инструкциям в пункте 2.4 данного руководства и обратиться в авторизованный сервисный центр, чтобы разблокировать циркуляционный насос как показано в разделе Установка в главе подготовка к эксплуатации.

#### **Если котел издает шумы при работе из-за возникновения пузырьков воздуха...**

Нужно периодически проверять давление в контуре отопления с помощью манометра системы и, при необходимости, заполнить контур теплоносителем в соответствии со значениями из пункта 3 параграфа 2.2 Запуск.

#### **Если давление на манометре снизилось...**

Необходимо снова добавить теплоноситель в систему для повышения значения до необходимого значения (см. пункт 3 параграфа 2.2 Запуск).

О периодической проверке давления в системе должен позаботиться сам потребитель.

В случае слишком частой потребности в добавлении теплоносителя обратитесь в сервисный центр для проверки утечки теплоносителя в системе отопления либо в самом котле и проверки соответствующего давления в расширительном бачке.

Давление в контуре отопления не должно приближаться к значению 4 бар, иначе повышение температуры воды в контуре может привести к открытию предохранительного клапана.

Чтобы избежать данной ситуации следует вернуть давление к необходимому значению, слив часть воды из системы с помощью воздухоотводчиков, расположенный на радиаторах.

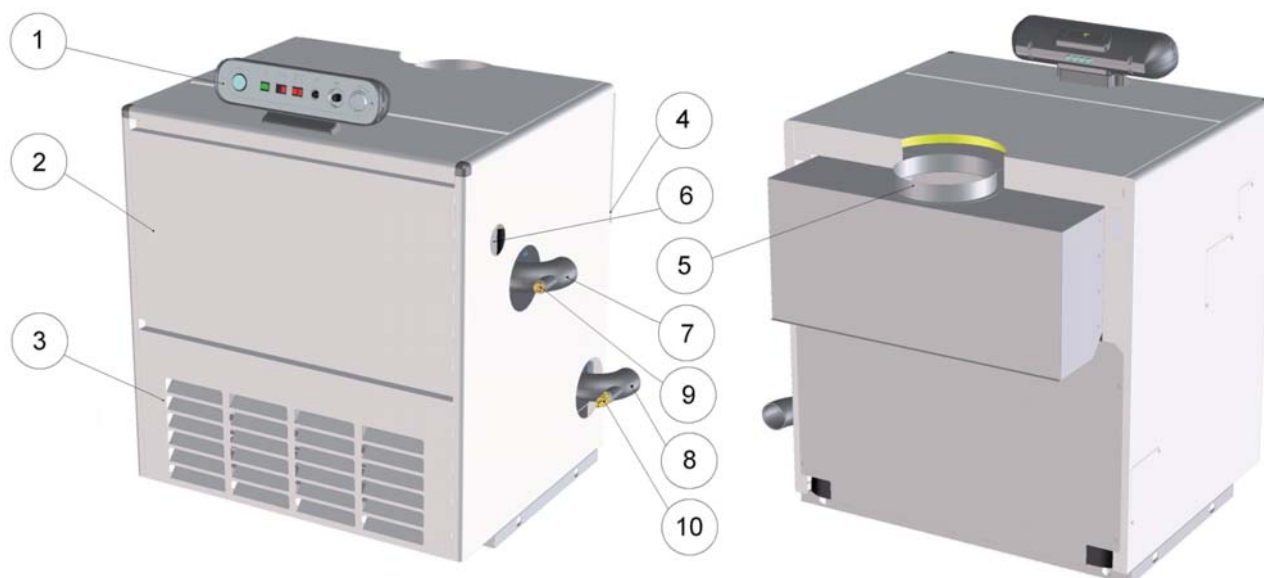
#### **Если наблюдается утечка воды из котла...**

Закрывать краны подачи вызвать специалистов сервисного центра.

**В случае возникновения неполадок, отличных от приведенных выше, выключить котел как описано в пункте 2.4 и вызвать специалиста из сервисного центра.**

## 4. ЗАМЕЧАНИЯ ПО УСТАНОВКЕ

### 4.1 ОБЩИЙ ВИД

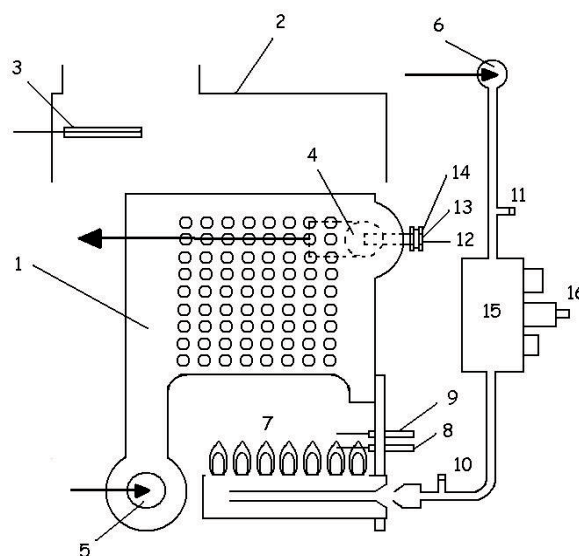


- 1 Панель управления
- 2 Передняя верхняя облицовочная панель
- 3 Передняя нижняя облицовочная панель
- 4 Датчик предохранительного термостата отвода продуктов сгорания
- 5 Патрубок для присоединения к дымоходу

- 6 Ввод газа
- 7 Подающая линия системы отопления
- 8 Обратная линия системы отопления
- 9 Ручной воздухоотводящий клапан
- 10 Кран слива теплоносителя

### 4.2 ПРИНЦИПИАЛЬНАЯ СХЕМА

- 1 Чугунный теплообменник
- 2 Патрубок для присоединения к дымоходу
- 3 Датчик предохранительного термостата отвода продуктов сгорания
- 4 Подающая линия системы отопления
- 5 Обратная линия системы отопления
- 6 Газовый коллектор
- 7 Горелка
- 8 Электрод контроля пламени
- 9 Электрод розжига
- 10 Патрубок для измерения давления газа на горелке
- 11 Патрубок для измерения давления на входе в газовый клапан
- 12 Датчик термостата отопления
- 13 Датчик термостата защиты от перегрева
- 14 Датчик термометра контура отопления
- 15 Газовый клапан
- 16 Регулятор давления газа



### 4.3 ТЕХНИЧЕСКИЕ ХАРАКТЕРИСТИКИ

		70 CH	85 CH	99 CH	120 CH	140 CH	155 CH	175 CH	190 CH
Номинальная потребляемая тепловая мощность	кВт	76	95	108	133	152	171	190	203
Минимальная потребляемая тепловая мощность	кВт	47	58,7	70,5	82,2	93,6	105,7	117,4	132
Максимальная полезная тепловая мощность	кВт	69,6	87	98,8	121,4	138,8	156,3	173,7	185,5
Минимальная полезная тепловая мощность	кВт	42,8	53,1	64,5	75	85,5	96,7	107,4	120,9
КПД при (80/60°C)	%	91,6	91,6	91,5	91,3	91,3	91,4	91,4	91,4
КПД при 30%	%	90,4	90,4	90,5	90,5	90,6	90,7	90,8	90,8

ОТОПЛЕНИЕ			70 CH	85 CH	99 CH	120 CH	140 CH	155 CH	175 CH	190 CH
Максимальная температура	°C		80	80	80	80	80	80	80	80
Минимальная температура	°C		37	37	37	37	37	37	37	37
Максимальное давление	кПа		400	400	400	400	400	400	400	400
	Бар		4	4	4	4	4	4	4	4
Минимальное давление	кПа		30	30	30	30	30	30	30	30
	Бар		0,3	0,3	0,3	0,3	0,3	0,3	0,3	0,3

МАКСИМАЛЬНЫЙ РАСХОД ГАЗА			70 CH	85 CH	99 CH	120 CH	140 CH	155 CH	175 CH	190 CH
Природный газ G20	м³/ч		8	10,1	11,4	14,1	16,1	18,1	20,1	21,5
Пропан G31	кг/ч		5,9	7,4	8,4	10,3	11,8	13,3	14,8	15,8
МИНИМАЛЬНЫЙ РАСХОД ГАЗА										
Природный газ G20	м³/ч		5	6,2	7,5	8,7	9,9	11,2	12,4	14
Пропан G31	кг/ч		3,6	4,6	5,5	6,4	7,3	8,2	9,1	10,3

ДАВЛЕНИЕ ГАЗА			70 CH	85 CH	99 CH	120 CH	140 CH	155 CH	175 CH	190 CH
Природный газ G20	Норм.	Па	2000							
		мбар	20							
Природный газ G20	Мин.	Па	1700							
		мбар	17							
Природный газ G20	Макс.	Па	2500							
		мбар	25							
Пропан G31	Норм.	Па	3700							
		мбар	37							
Пропан G31	Мин.	Па	2500							
		мбар	25							
Пропан G31	Макс.	Па	4500							
		мбар	45							

ФОРСУНКИ			70 CH	85 CH	99 CH	120 CH	140 CH	155 CH	175 CH	190 CH
Природный газ G20	мм		3.65						3.60	
Пропан G31	№х мм		№ 2 x 1.70							

ЭЛЕКТРИЧЕСКИЕ ХАРАКТЕРИСТИКИ			70 CH	85 CH	99 CH	120 CH	140 CH	155 CH	175 CH	190 CH
Напряжение	В~		230							
Частота	Гц		50							
Электрическая мощность	Вт		20		32				44	
Степень защиты			IP X0D							

ОТВОД ПРОДУКТОВ СГОРАНИЯ (Значения для 1м. дымохода)			70 CH	85 CH	99 CH	120 CH	140 CH	155 CH	175 CH	190 CH
Номинальная тепловая мощность	кВт		76	95	108	133	152	171	190	203
Температура продуктов сгорания	°C		90	90	95	95	110	105	108	110
Максимальный выход продуктов сгорания	кг/ч		214	249	273	340	354	418	442	460

ПРОЧИЕ ХАРАКТЕРИСТИКИ		70 CH	85 CH	99 CH	120 CH	140 CH	155 CH	175 CH	190 CH
Высота	мм	1235	1235	1235	1235	1235	1235	1235	1235
Ширина	мм	693	794	895	996	1097	1198	1299	1400
Глубина	мм	1017	1017	1017	1017	1017	1017	1017	1017
Вес	кг	260	310	360	410	459	509	559	608
Диаметр дымохода	мм	200	220	220	250	250	300	300	300

G 20 Hi (p.c.i.) = 9,45 кВт·ч/м<sup>3</sup> - 34,02 МДж/ м<sup>3</sup> (15 °С, 1013,25 мбар)

G 31 Hi (p.c.i.) = 12,87 кВт·ч/кг - 46,4 МДж/кг (15 °С, 1013,25 мбар)

- 1 мбар соответствует примерно 10 мм Н<sub>2</sub>О

## 5. ПРИНЦИП РАБОТЫ

### 5.1 ОТОПЛЕНИЕ

При запросе на отопление следует электрический импульс к системе электророзжига, которая выполняет цикл розжига.

Далее включается горелка и производится постоянный контроль наличия пламени.

В случае отсутствия розжига или аномального отключения горелки система электророзжига блокируется, перекрывая приток газа, зажигается индикатор блокировки (SB).

Система розжига может быть разблокирована только при нажатии кнопки перезапуска, которая находится рядом с индикатором блокировки (PR).

Температура воды в контуре отопления измеряется с помощью термостата контура отопления и сравнивается со значением, заданным с помощью регулятора температуры в контуре отопления.

Показания термометра контура отопления отображают температуру воды в контуре.

Напряжение на циркуляционный насос контура отопления подается тогда, когда комнатный термостат определяет недостаток тепла и температура воды превышает 50°С, термостат насоса против образования конденсата срабатывает при температуре выше 50° С.

## 6. УСТАНОВКА

### 6.1 ПРЕДУПРЕЖДЕНИЯ

Газовое оборудование является опасным, **поэтому необходимо соблюдать действующие нормы и законы.**

Отвод продуктов сгорания от такого оборудования должен производиться через дымоход вне помещения.

Запрещается включать вытяжные вентиляторы, дымоходы и проч. одновременно с котлом.

Котел должен быть установлен вблизи канала отвода продуктов сгорания, а помещение должно быть снабжено приточно/вытяжной вентиляцией.

Если оборудование работает на сжиженном газе, установка должна производиться в соответствии с инструкциями продавца и отвечать существующим техническим требованиям и нормам.

Предохранительный клапан должен соединяться с канализацией патрубком соответствующего диаметра для удаления избытка теплоносителя в канализацию при срабатывании предохранительного клапана.

Электрическое подключение должно соответствовать техническим нормам, а именно:

- Котел **обязательно** должен быть заземлен
- Рядом с котлом должен быть установлен биполярный выключатель с расстоянием между контактами минимум 3 мм. для электрического подключения. См. пункт 6.5 данной главы.

Производитель не несет никакой ответственности за невыполнение инструкций и предупреждений, приведенных в данном руководстве.

## 6.2 МЕРЫ ПРЕДОСТОРОЖНОСТИ ПРИ УСТАНОВКЕ

Характеристики помещений, в которых устанавливаются котлы.

Регламентируются.

- расположение
- конструкция
- система вентиляции
- свободные пространства внутри котельной
- доступ к котлу

Кроме того, для систем, работающих на газе плотностью менее 0,8 по сравнению с плотностью воздуха применяются следующие правила:

- Счетчик должен находиться снаружи здания, в проветриваемой сухой нише, и должен быть доступен в любой момент.
- Газовый трубопровод должен быть оснащен устройством, прекращающим подачу газа, с управлением, находящимся снаружи котельной в легкодоступном положении.

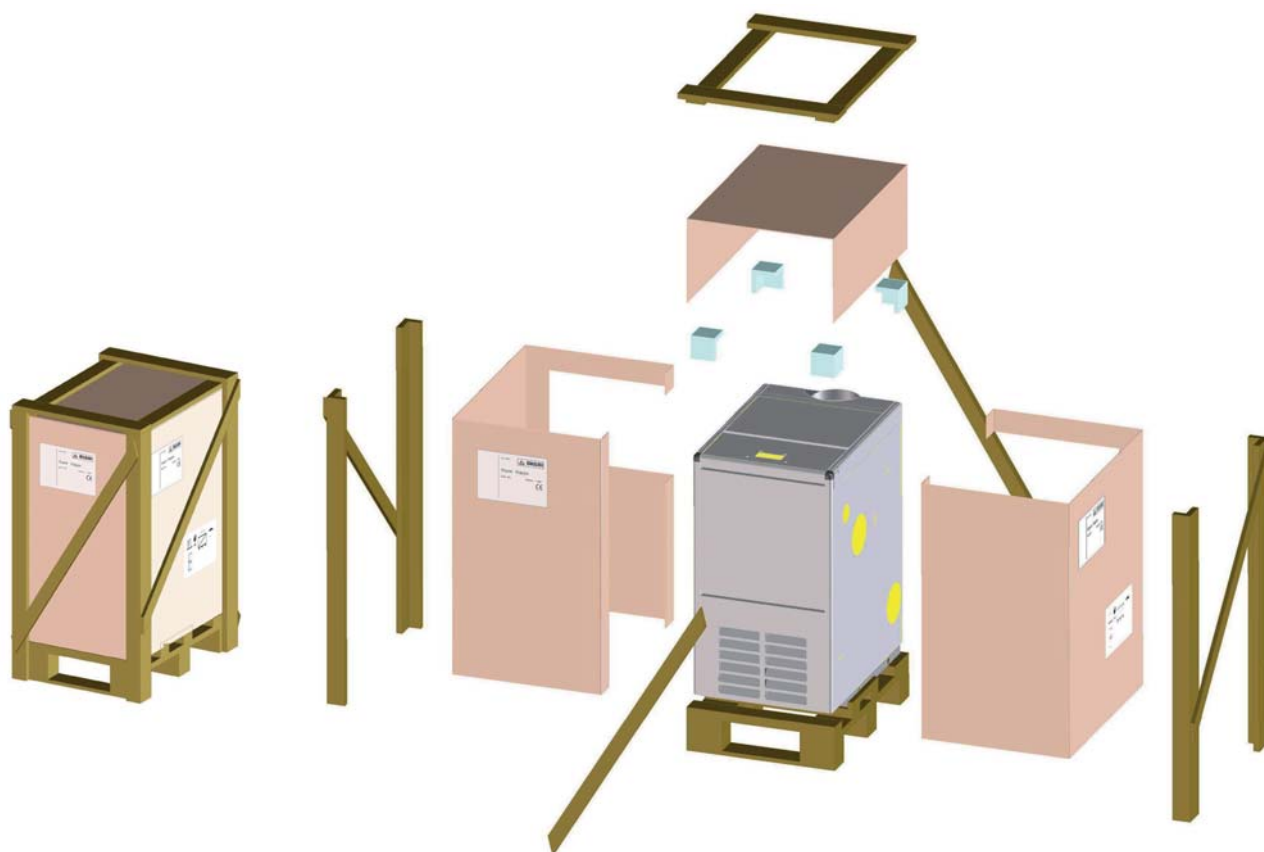
При установке учитывайте следующие рекомендации:

- Для обеспечения дальнейшего обслуживания котла необходимо обеспечить минимальные расстояния вокруг котла, предусмотренные нормами.
- Котел не должен быть ни в коем случае герметично закрыт мебелью или располагается в нише. Для обеспечения процесса горения к котлу постоянно должен поступать воздух. Для расчета необходимого канала может применяться следующая формула: Номинальная потребляемая тепловая мощность (в кВт)  $\times$  6 см<sup>2</sup>.
- В случае модернизации системы отопления перед установкой котла тщательно очистить систему от отложений.  
Рекомендуется установить фильтр в системе отопления.

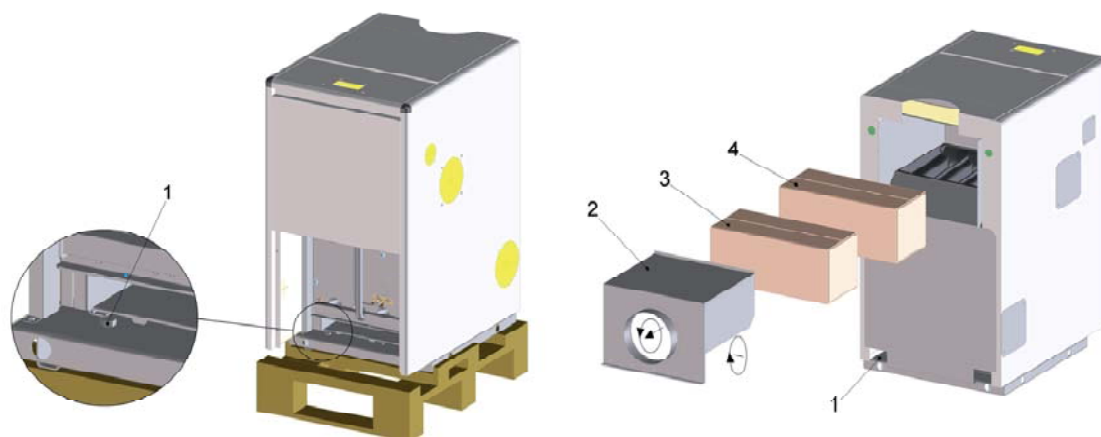
## 6.3 УСТАНОВКА КОТЛА

Размеры и данные, необходимые для установки котла, приведены в пункте 6.4 данной главы. Ниже приведен порядок действий по снятию упаковки и подготовке котла к работе:

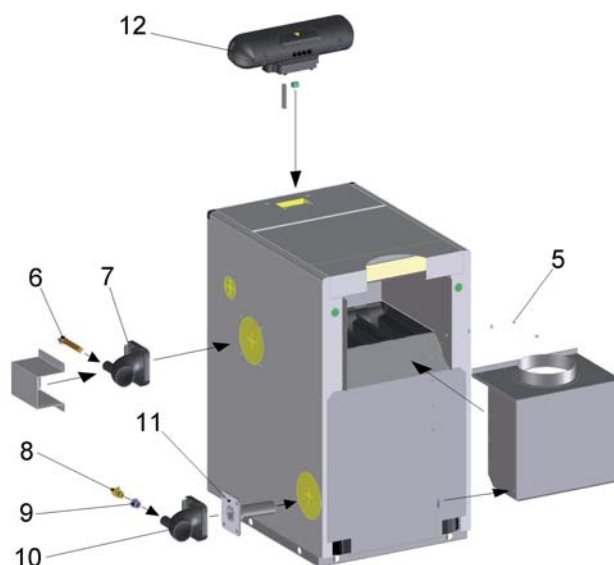
- Снять деревянную и затем картонную упаковку;



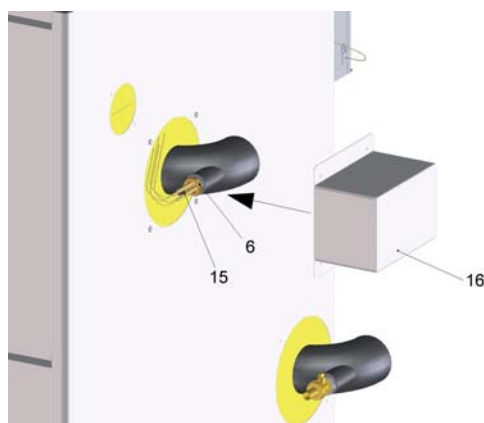
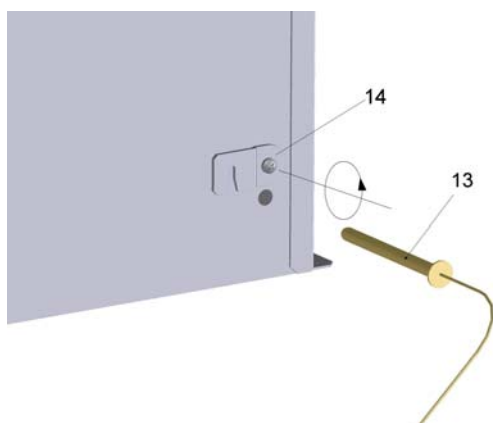
- Снять котел с деревянного поддона, ослабив винты (1), прикрепляющие его к основанию котла;
- Извлечь вытяжное устройство (2) и коробки (3 и 4), находящиеся в камере сгорания;



- Установить вытяжное устройство с помощью болтов (5) из одной из коробок, при этом выходное отверстие для продуктов сгорания должно быть направлено вверх;
- Подсоединить патрубки подающей и обратной линии отопления как показано на рисунке. Патрубки могут быть присоединены как с одной, так и с другой стороны котла. Труба газового тракта не должна касаться труб системы отопления. В зависимости от особенностей котельной используйте наиболее короткий способ присоединения газовой магистрали к котлу с наименьшим количеством изгибов газового тракта. Для этого нужно: снять крышки и фланцевые заглушки с одной стороны и поместить их с противоположной стороны;
- Вставить гильзу для датчиков (6) в патрубок (7) подающей линии отопления и установить кран слива (8) с соответствующей прокладкой (9) в патрубок (10) обратной линии отопления;
- Только для соответствующих моделей, поместить между фланцем на обратной линии отопления и корпусом котла диффузор (11) для обеспечения правильной циркуляции воды;
- Поместить панель управления (12) в специальное углубление на передней крышке, зафиксировать с помощью болтов, поставляющихся в комплекте, и подсоединить проводку;



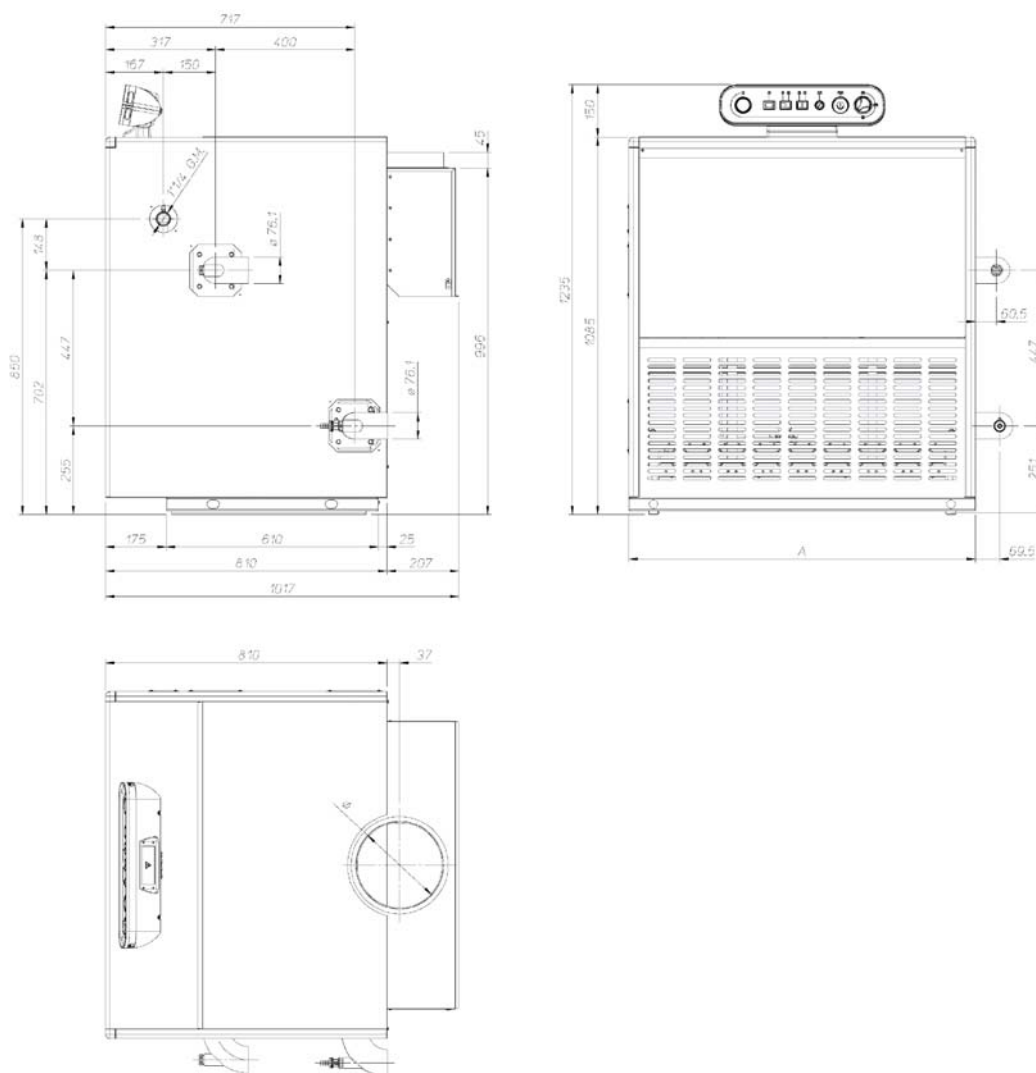
- Вставить датчик предохранительного термостата отвода продуктов сгорания (13), который можно узнать по диску, находящемуся в основании датчика, в отверстие, расположенное в правой части вытяжного устройства и закрепить его с помощью специального фиксатора (14), находящегося в одной из коробок (3 или 4);
- Вставить оставшиеся датчики (15) (регулирующий термостат – предохранительный термостат – термостат насоса – термометр) в гильзу для датчиков (6) и закрыть защитной крышкой (16);



- Настроить работу гидравлической системы отопления с помощью запорно-регулирующей арматуры системы отопления;
- Настроить работу системы подачи газа с помощью запорной арматуры таким образом, чтобы обеспечить возможность демонтажа собранной горелки;
- Провести проверку на герметичность системы подачи газа и отопительной системы;
- Подсоединить трубы. Обеспечить герметичный монтаж соединений.



## 6.4 РАЗМЕРЫ И СОЕДИНЕНИЯ



	70 CH	85 CH	99 CH	120 CH	140 CH	155 CH	175 CH	190 CH	
A	594	695	796	897	998	1099	1200	1301	
ø	200	220	220	250	250	280	280	280	
G	Газ							G 1 1/4 M	
R	Обратная линия системы отопления							DN65	
M	Подающая линия теплоносителя							DN65	

## 6.5 ЭЛЕКТРИЧЕСКИЕ СОЕДИНЕНИЯ

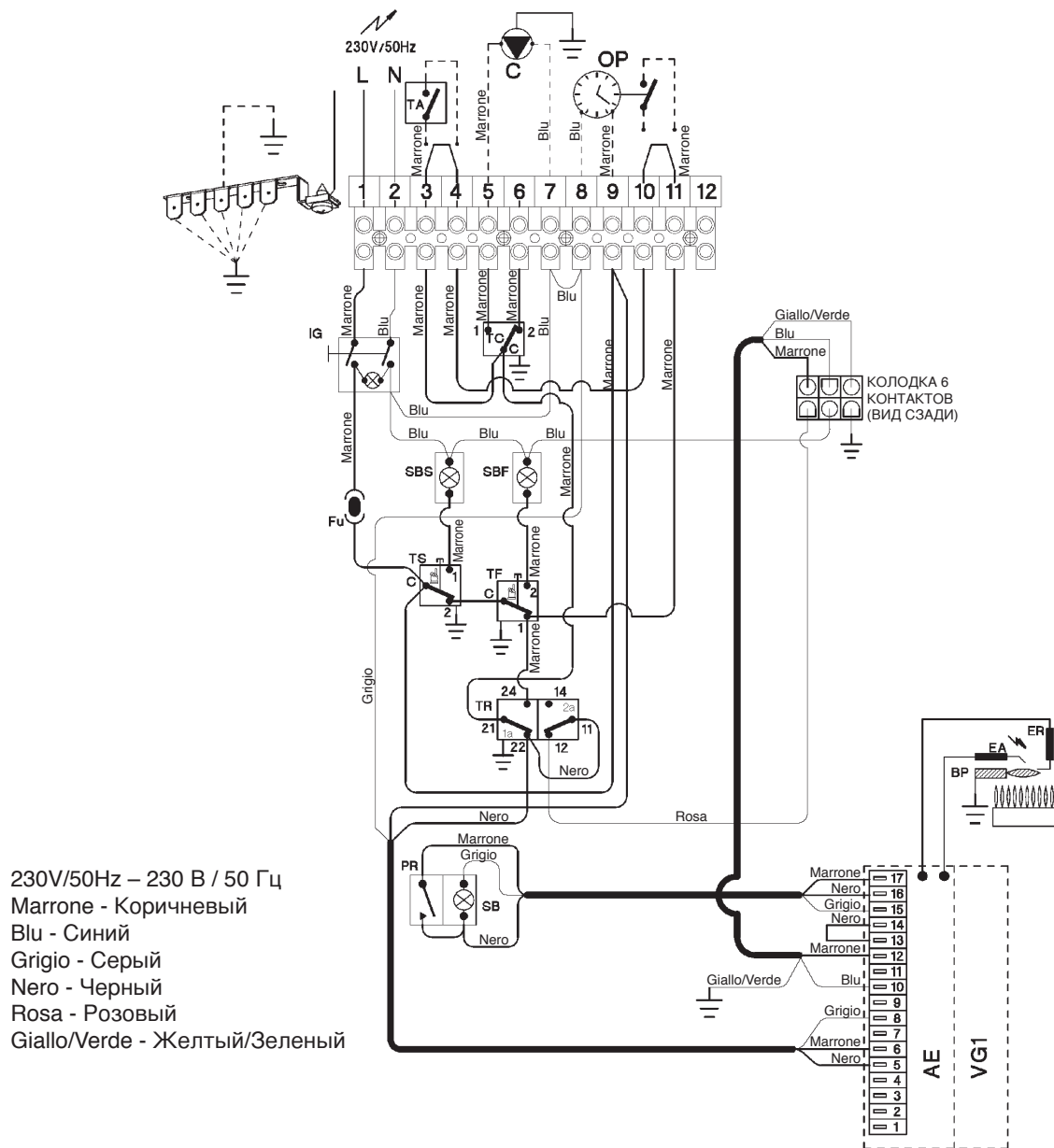
Рядом с котлом должен быть установлен биполярный выключатель с расстоянием между контактами минимум 3 мм.

При подключении провода электропитания к клеммной колодке (клеммы 1 и 2) убедиться, что провод соединения на массу длиннее фазы и нуля, чтобы в случае разрыва он отсоединился последним.

Удостовериться в правильном подсоединении фазы и нуля.

Для осуществления электрических соединений пользоваться схемами.

## 6.6 ЭЛЕКТРИЧЕСКАЯ СХЕМА ПАНЕЛИ УПРАВЛЕНИЯ



230V/50Hz – 230 В / 50 Гц

Marrone - Коричневый

Blu - Синий

Grigio - Серый

Nero - Черный

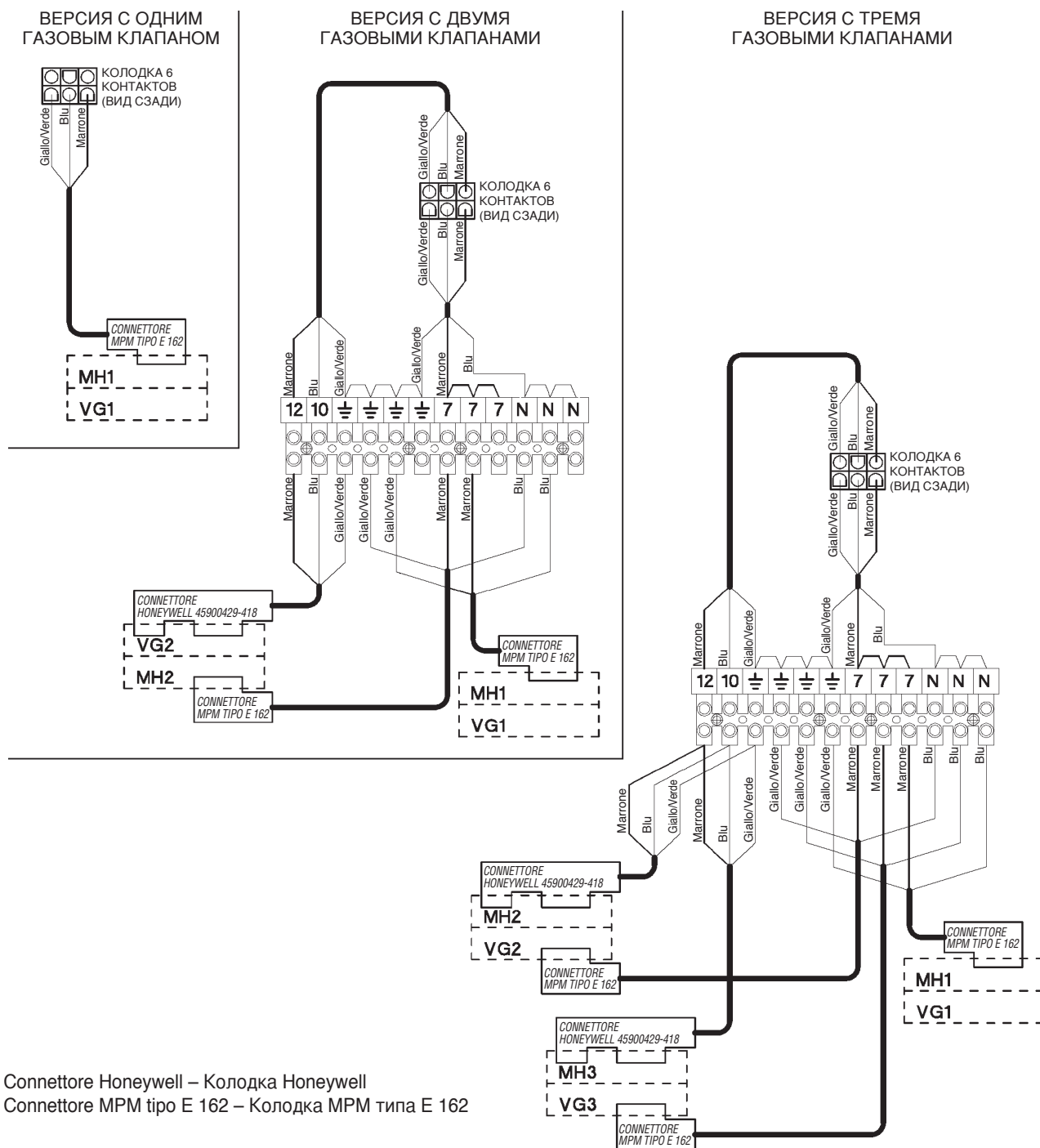
Rosa - Розовый

Giallo/Verde - Желтый/Зеленый

- IG** Главный выключатель
- OP** Хронотермостат (опция)
- TA** Комнатный термостат (опция)
- C** Циркуляционный насос
- TR** Регулировочный термостат системы отопления 0-80°C
- TS** Предохранительный термостат
- TF** Предохранительный термостат отвода продуктов сгорания
- TC** Термостат насоса
- PR** Кнопка перезапуска
- SB** Индикатор блокировки
- SBS** Индикатор блокировки при перегреве

- SBF** Индикатор блокировки при нарушениях отвода продуктов сгорания
- EA** Электрод розжига
- ER** Электрод наличия пламени
- BP** Запальная горелка
- AE** Блок электророзжига
- VG1** Газовый клапан 1
- VG2** Газовый клапан 2
- VG3** Газовый клапан 3
- MH1** Модулятор газового клапана 1
- MH2** Модулятор газового клапана 2
- MH3** Модулятор газового клапана 3

## 6.7 СХЕМА ЭЛЕКТРИЧЕСКОЙ ПРОВОДКИ (1-2-3 ГАЗОВЫХ КЛАПАНА)



Connettore Honeywell – Колодка Honeywell  
 Connettore MPM tipo E 162 – Колодка MPM типа E 162

- VG1** Газовый клапан 1
- VG2** Газовый клапан 2
- VG3** Газовый клапан 3
- MH1** Модулятор газового клапана 1
- MH2** Модулятор газового клапана 2
- MH3** Модулятор газового клапана 3

## 7. ПОДГОТОВКА К ЭКСПЛУАТАЦИИ

### 7.1 ПРЕДУПРЕЖДЕНИЯ

**Для безопасной и правильной работы котла первый запуск должен осуществляться только специалистами прошедшими обучение. Только в этом случае вступает в силу гарантия.**

Необходимо проверить:

- К работе на каком типе газа настроен котел (см. этикетку на внутренней части передней панели обшивки).  
В случае необходимости изменить настройки котла на работу с другим типом газа см. главу переналадка котла для работы с другим типом газа;
- Совпадают ли характеристики газовой, гидравлической и электрической сетей с указанными на котле;
- Соответствуют ли настройки горелки предписаниям производителя;
- Соответствуют ли приток воздуха в помещение и отвод продуктов сгорания действующим нормам;
- Созданы ли условия для проветривания и обеспечены ли расстояния для обслуживания котла
- Установлены ли котлы в соответствии с действующими нормами.

### 7.2 ПОСЛЕДОВАТЕЛЬНОСТЬ ДЕЙСТВИЙ

**Прежде чем осуществить приведенный ниже действия, убедитесь, что главный выключатель находится в положении выключено.**

#### ПОДАЧА ГАЗА

- 1 Открыть кран подачи газа в системе и к котлу.
- 2 Проверить с помощью мыльного раствора или газоанализатора герметичность соединения для подачи газа к котлу.
- 3 Закрывать кран подачи газа к котлу.

#### ЗАПОЛНЕНИЕ СИСТЕМЫ ОТОПЛЕНИЯ

- 4 Открыть краны котла, кроме крана подачи газа.
- 5 Снять переднюю панель корпуса.
- 6 Приоткрыть клапан отвода воздуха из системы.
- 7 Открыть краны радиаторов.
- 8 Выпустить воздух из радиаторов и высоких точек системы, закрыть ручные воздухоотводчики
- 9 Подать электрическое питание к котлу с помощью автомата электропитания котла.
- 10 Открыть кран подачи газа и запустить котел нажатием кнопки главного выключателя (IG). В случае подключения к котлу комнатного термостата убедиться в том, что термостат находится в положении, сигнализирующем о недостатке тепла.
- 11 При необходимости перезапустить котел нажатием кнопки перезапуска (PR).
- 12 Проверить правильность работы котла.
- 13 Проверить давление и расход газа, следуя инструкциям в главе регулировка давления газа настоящего руководства.
- 14 Выключить котел нажатием кнопки главного выключателя (IG), и **продемонстрировать пользователю как правильно эксплуатировать котел** следуя указаниям в руководстве замечания по эксплуатации в котором описаны действия по:
  - запуску
  - выключению
  - регулировке

Пользователь должен сохранить руководство замечания по эксплуатации для дальнейшего использования в случае необходимости.

## 8. РЕГУЛИРОВКА ДАВЛЕНИЯ ГАЗА

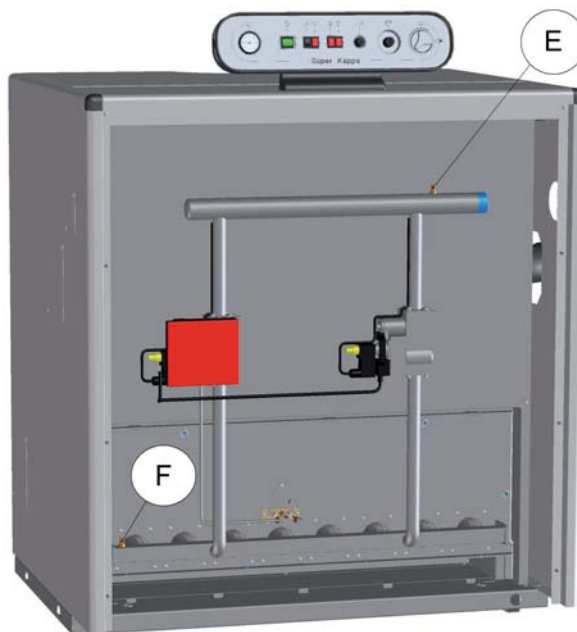
### 8.1 ПРЕДУПРЕЖДЕНИЯ

Действия, описанные в данном параграфе, **должны осуществляться только квалифицированными обученными специалистами.**

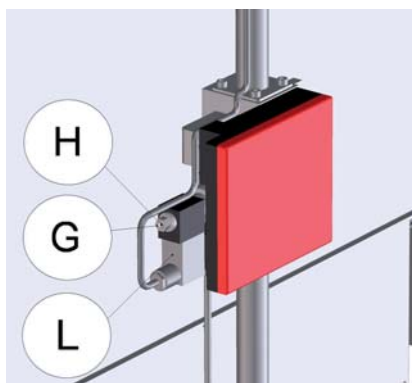
После каждого измерения давления газа, **плотно закрыть** патрубки для измерения давления газа (п. 4.2), кроме того, после каждой операции по настройке газа **закрыть доступ к изменению настроек с помощью защитного колпачка.**

### 8.2 КОНТРОЛЬ ВХОДНОГО ДАВЛЕНИЯ ГАЗА

- 1 Выключить котел.
- 2 Снять передние панели корпуса котла.
- 3 При выключенном котле проверить с помощью манометра давление газа на входе в газовый клапан (E) и сравнить полученное значение со значениями, приведенными в таблице Давление газа в пункте 4.3.



- 4 **Плотно закрыть штуцер для измерения выходного давления газа (E)**
- 5 Поставить регулятор температуры (TR) в максимальное положение. Включить котел нажатием кнопки главного выключателя (IG), если имеется комнатный термостат, он должен быть в положении, сигнализирующем о недостатке тепла. Сравнить показания счетчика газа с значением максимального расхода газа по таблице 8.2, определить значение давления на горелке (F) и сравнить полученное значение с данными в таблице 8.1
- 6 Для настройки максимального давления газа после газового клапана снимите защитный колпачок регулятора давления и с помощью ключа поворачивайте внешнюю гайку (G).



- 7 Выключить котел нажатием кнопки главного выключателя (IG)
- 8 Отсоединить кабель питания от катушки (L).
- 9 Включить котел нажатием кнопки главного выключателя (IG)
- 10 Определить значение минимального расхода газа на счетчике и сравнить полученное значение с данными в таблице 8.1.
- 11 Для настройки минимального давления газа после газового клапана с помощью отвертки поверните болт (H)
- 12 Выключить котел нажатием кнопки главного выключателя (IG)
- 13 Подсоединить токоподводящий кабель к катушке (L).
- 14 Включить котел нажатием кнопки главного выключателя (IG)
- 15 Убедиться в том, что новые настройки не сбились, в противном случае повторить действия с пункта 5.
- 16 Плотно закрыть штуцер для измерения выходного давления газа на горелке (F).

		70 CH	85 CH	99 CH	120 CH	140 CH	155 CH	175 CH	190 CH
<b>Максимальное давление на горелке</b>									
Природный газ G20	Па	1280	1280	1170	1280	1280	1280	1320	1220
	мбар	12,8	12,8	11,7	12,8	12,8	12,8	13,2	12,2
Пропан G31	Па	3470	3410	3450	3490	3400	3450	3410	3500
	мбар	34,7	34,1	34,5	34,9	34	34,5	34,1	35
<b>Максимальный расход газа</b>									
Природный газ G20	м <sup>3</sup> /ч	8	10,1	11,4	14,1	16,1	18,1	20,1	21,5
Пропан G31	кг/ч	5,9	7,4	8,4	10,3	11,8	13,3	14,8	15,8
1 мбар соответствует примерно 10 мм H <sub>2</sub> O									

		70 CH	85 CH	99 CH	120 CH	140 CH	155 CH	175 CH	190 CH
<b>Минимальное давление на горелке</b>									
Природный газ G20	Па	480	480	480	510	510	510	550	550
	мбар	4,8	4,8	4,8	5,1	5,1	5,1	5,5	5,5
Пропан G31	Па	1200	1270	1240	1210	1270	1220	1260	1270
	мбар	12	12,7	12,4	12,1	12,7	12,2	12,6	12,7
<b>Минимальный расход газа</b>									
Природный газ G20	м <sup>3</sup> /ч	5	6,2	7,5	8,7	9,9	11,2	12,4	14
Пропан G31	кг/ч	3,6	4,6	5,5	6,4	7,3	8,2	9,1	10,3
1 мбар соответствует примерно 10 мм H <sub>2</sub> O									

## 9. ПЕРЕНАЛАДКА КОТЛА ДЛЯ РАБОТЫ С ДРУГИМ ТИПОМ ГАЗА

### 9.1 ПРЕДУПРЕЖДЕНИЯ

Действия по настройке котла на работу с другим видом газа должны производиться специалистами прошедшими обучение.

Комплектующие, используемые для настройки котла на работу с другим видом газа, поставляются в комплекте с котлом и должны быть только оригинальными.

Более детальные инструкции по данной настройке приведены в руководстве, поставляемом вместе с соответствующим набором комплектующих.

### 9.2 ДЕЙСТВИЯ

- 1 Отсоединить котел от электрической сети нажатием на кнопку общего выключателя и автомата электропитания котла.
- 2 Закрыть кран подачи газа.
- 3 Снять передние панели обшивки.
- 4 Провести замену настроек вида газа путем замены форсунок основной и запальной горелки.
- 5 С каждого газового клапана следует снять пробку (1) и заменить ее переходником (2) с пробкой
- 6 Подсоединить котел к электрической сети нажатием на кнопку общего выключателя и автомата электропитания котла.
- 7 Открыть кран подачи газа.
- 8 Провести настройку газового клапана следуя инструкциям, приведенным в руководстве, приложенном к соответствующему комплекту для переналадки на другой тип газа и в главе регулировка давления газа.
- 9 Приклеить к задней панели передней панели обшивки этикетку с указанием вида газа и значения давления, на которое настроен котел. Самоклеющаяся этикетка находится вместе с соответствующим набором комплектующих.
- 10 Вернуть в исходное положение передние панели обшивки.



## 10. ТЕХНИЧЕСКОЕ ОБСЛУЖИВАНИЕ

### 10.1 ПРЕДУПРЕЖДЕНИЯ

Действия, описанные в данном параграфе, **должны осуществляться только квалифицированными специалистами**, прошедшими обучение.

Для эффективной и регулярной работы котла обязательно минимум 1 раз в год обращаться в авторизованный сервисный центр для проведения техобслуживания и чистки котла.

Прежде чем провести любую операцию по чистке, техническому обслуживанию, открытию и снятию панелей обшивки котла, **отсоединить оборудование от сети электропитания с помощью автомата электропитания котла и закрыть кран подачи газа.**

### 10.2 ДЕМОНТАЖ ПАНЕЛЕЙ ОБШИВКИ

#### Передняя верхняя панель

- 1 Отвернуть два фиксирующих болта, расположенных в верхних углах.
- 2 Потянуть панель на себя за верхнюю часть и поднять вверх, освободив от нижних стержней.

#### Передняя нижняя панель

- 3 Потянуть на себя, освободив от фиксирующих стержней

#### Верхняя задняя панель

- 4 Поднять, освободив от фиксирующих крюков.

#### Верхняя передняя панель

- 5 Отвернуть фиксирующие болты от боковых панелей.

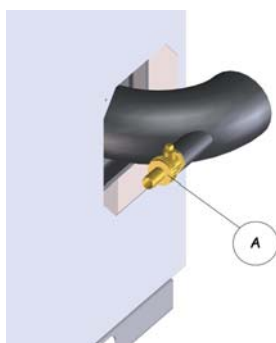
- 6 Поднять, освободив от фиксирующих крюков.

#### Боковые панели

- 7 Отвернуть болты, расположенные в верхней части и фиксирующие вытяжное устройство, отвернуть болты, расположенные в задней и нижней части с обратной стороны панели, и поднять, освободив от фиксирующих крюков.

### 10.3 СЛИВ ТЕПЛОНОСИТЕЛЯ ИЗ СИСТЕМЫ ОТОПЛЕНИЯ

- 1 Закрыть краны линии подачи и обратной линии системы отопления.
- 2 Открыть кран слива (A).
- 3 Для облегчения слива теплоносителя приоткрыть ручной воздухоотводящий клапан системы



### 10.4 ПРОВЕРКА ДАВЛЕНИЯ В РАСШИРИТЕЛЬНОМ БАКЕ

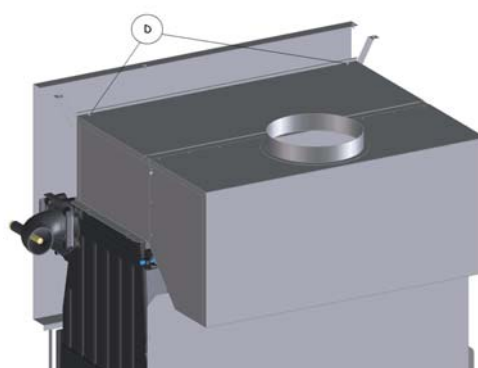
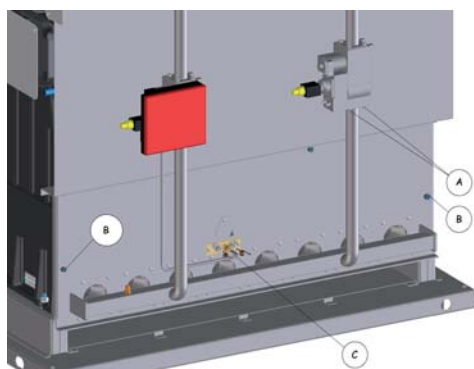
Слить теплоноситель из контура отопления как описано в параграфе 10.3 данной главы и проверить, чтобы давление в расширительном баке не было ниже 1 бар.

Если давление оказывается ниже данного значения, накачать расширительный бак воздухом до установленного значения.



## 10.5 ЧИСТКА ЧУГУННОГО ТЕПЛООБМЕННИКА И ГОРЕЛКИ

1. Отсоединить котел от электрической сети нажатием на кнопку общего выключателя и автомата электропитания котла.
2. Закрывать кран подачи газа.
3. Снять передние панели и верхнюю панель корпуса котла.
4. Разъединить газовый тракт и газовый коллектор котла.
5. Отвернуть болты, фиксирующие горелку (B), отсоединить электрический кабель от газовых клапанов и вынуть горелку движением на себя не допуская повреждения ламелей горелки.
6. Почистить кисточкой внешние рампы горелки и удалить пыль внутри них.
7. Отвернуть два болта (D) вытяжного устройства и снять крышку, очистить с помощью ерша чугунный теплообменник.
8. Собрать котел, открыть кран подачи газа и проверить котел на утечку газа и продуктов сгорания.



## 10.6 ПРЕДОХРАНИТЕЛЬНЫЙ ТЕРМОСТАТ ОТВОДА ПРОДУКТОВ СГОРАНИЯ

Котел оснащен устройством контроля отвода продуктов сгорания.

В случае выброса в помещение отработанных газов (вызванного загрязнением или неэффективностью дымохода), данное устройство перекрывает подачу газа и блокирует работу котла.

Если данное устройство срабатывает часто, это говорит о неэффективной работе системы отвода продуктов сгорания (дымохода).

В таком случае квалифицированный специалист должен принять необходимые меры

Запрещено отключать предохранительный термостат отвода продуктов сгорания.

В случае, если данное устройство неисправно, оно должно быть заменено только оригинальной запасной частью (в комплект не входит). Замена производится только квалифицированным специалистом.

Рекомендуется периодически обращаться в сервисный центр 1 раз в год для проверки эффективности тяги и целостности дымохода.







\*60103798\*

Manuale cod. 60103798 - Rev. 1 - (10/08) (28 pagine totali) RU



**BSG CALDAIE A GAS s.r.l.**

37135 Verona (Italy)

Via Leopoldo Biasi, 1

33170 Pordenone (Italy)

Via Pravolton, 1/B

Компания BSG CALDAIE A GAS SRL постоянно заботится о совершенствовании своей продукции, поэтому внешние и размерные характеристики, технические данные, оснастка и принадлежности приборов могут потерпеть изменения.