

PARVA Recupera



**Вказівки щодо
монтажу й
використання**

Поздоровляємо Вас з придбанням бойлера.

Ваш бойлер належить до типу з модульованим пальником з електронним регулюванням і запаленням.

- з високим ККД
- з герметичною камерою

Ваш бойлер з конденсуючим рекуператором, на відміну від традиційних бойлерів, дозволяє утилізувати енергію шляхо конденсації водяної пари з димів; тобто при однакових тепло здатності **витрачається менше газу, а в димах міститься менше отруйних речовин** для довкілля.

Матеріали, використані при виготовленні бойлера, та електронна система керування забезпечать Вам максимальну безпеку, високий комфорт та заощадження енергії, дозволяючи скористатися перевагами від незалежного опалювання.



НЕБЕЗПЕКА: Вказівки, позначені цим символом, мають дотримуватися з метою запобігання нещасних випадків, викликаних механічними діями або загальними умовами (напр., порізи або удари).



НЕБЕЗПЕКА: Вказівки, позначені цим символом, мають дотримуватися з метою запобігання нещасних випадків, викликаних електричним устаткуванням (враження електричним струмом).



НЕБЕЗПЕКА: Вказівки, позначені цим символом, мають дотримуватися з метою запобігання пожеж та вибухів.



НЕБЕЗПЕКА: Вказівки, позначені цим символом, мають дотримуватися з метою запобігання нещасних випадків, викликаних тепловими джерелами (опіки).



УВАГА: Вказівки, позначені цим символом, мають дотримуватися з метою запобігання неполадок та/або матеріального збитку апаратові або іншим речам.



УВАГА: Вказівки, позначені цим символом, є важливими і тому з ними слід уважно ознайомитися.



ВАЖЛИВА ІНФОРМАЦІЯ



- ✓ Перш ніж розпочати експлуатацію бойлера, уважно ознайомтеся з **даним керівництвом**. Це дозволить Вам експлуатувати бойлер з максимальною безпекою та економічністю. Зберігайте це керівництво, щоб звертатися до нього з будь-якої нагоди. При передачі бойлера іншому користувачеві це керівництво має бути передане разом з бойлером.
- ✓ **Перше розпалювання** бойлера має здійснюватися фахівцями з Уповноважених Сервісних Центрів, їх перелік ви можете знайти в додатку до цього керівництва; термін гарантії відраховується з цього моменту.
- ✓ **Виробник** не несе жодної відповідальності за переклад даного керівництва та будь-які проблеми, які можуть виникнути із-за невірного переклада оригінала. Виробник не несе жодної відповідальності у разі недотримання вказівок, що містяться в даному керівництві, або внаслідок виконання будь-яких процедур, не описаних в ньому.

ПІД ЧАС МОНТАЖУ

- ✓ **Монтаж бойлера** має здійснюватися фахівцями під їхню відповідальність, з дотримання вимог законодавства та місцевих чинних норм.
- ✓ **Бойлер дозволяє** нагрівати воду до температури, меншої за точку кипіння; він має під'єднуватися до опалювальної системи і/або до мережі водопостачання, відповідно до його технічних характеристик і потужності.

Газом живлення бойлера є **Метан (G20) або Бутан-Пропан (G30-G31)**.

Злив конденсату має під'єднуватися до побутового трубопроводу для зливу конденсату; має бути забезпечений його огляд та контроль (норма UNI 11071 та інші пов'язані норми).

Даний агрегат має використовуватися виключно за призначенням, тобто:

- не має піддаватися дії шкідливих атмосферних чинників (дощ, сніг, тощо).
- не має експлуатуватися дітьми або особами, незнайомими з його експлуатацією.
- уникати некоректного використання бойлера.
- уникати операцій з запечатаними пристроями.
- уникати контакту з гарячими поверхнями під час роботи.

ПІД ЧАС ВИКОРИСТАННЯ

- ✓ **Забороняється через небезпечність** закривати, навіть частково, вентиляційні повітрозабірні отвори у приміщенні, де встановлено бойлер (норма UNI 11071 та інші, пов'язані з нею норми);
- ✓ **Ремонт** має проводитися лише фахівцями з Сервісних Уповноважених Центрів та виключно з використанням оригінальних запасних частин. Тому користувачеві не слід нічого робити окрім вимкнення бойлера (див. керівництво).

-
- ✓ **При виявленні запаху газу:**
 - не чіпайте електричні вимикачі або будь-які інші електричні пристрої, які можуть створювати іскри.
 - відкрийте вікна і двері для створення протягу та видалення газу.
 - перекрийте кран на газовій трубі.
 - викличте аварійну газову службу.
 - ✓ **Перш ніж увімкнути бойлер,** необхідно, щоб висококваліфікований і уповноважений фахівець перевірів правильність його підключення до газопроводу:
 - герметичність під'єднання.
 - працездатність витратоміру (лічильника) на подачі газу в бойлер.
 - підключення всіх захисних і контрольних пристроїв у відповідності до чинного законодавства.
 - Переконайтеся в тому, що фахівець з установки підключив відведення від запобіжного клапану до каналізаційної (дренажної) труби.
Виробник не несе відповідальності за пошкодження або збиток здоров'ю користувача, що можуть статися при відкритті запобіжного клапана і подальшому викиді води, якщо клапан не був коректно підключений до каналізаційної (дренажною) труби.
 - Переконайтеся в тому, що фахівець з монтажу підключив злив від конденсаційного сифону до каналізаційної (дренажної) труби (норма UNI 11071 та інші, пов'язані з нею), конструкція котрої повинна гарантувати унеможливлення замерзання конденсату та його виведення.
 - ✓ **Не торкайтеся** компонентів виробу мокрими або вологими руками або будучи босоніж.
 - ✓ **При проведенні будівельних робіт або технічного обслуговування** поблизу димаря або пристроїв димовидалення вимкніть бойлер. Після завершення таких робіт викличте кваліфікованого фахівця для перевірки ефективності витягу.

ВМІСТ

1 ОПИС БОЙЛЕРА	6	5.12 Встановлення зовнішнього температурного давача-зонду (постачається окремо).	39
1.1 Загальний вигляд	6	5.13 Електричне підключення бойлера з зовнішнім давачем-зондом.	39
1.2 Запірний клапан	6	5.14 Електричне підключення дистанційного пристрою керування (постачається окремо).	40
1.3 Панель керування	6	5.15 Підготування до роботи з зовнішнім здавачем-зондом з пристроєм ДК	41
1.4 Загальні характеристики РКД.	7	5.16 Задання коефіцієнту К зовнішнього давача-зонду	42
2 ІНСТРУКЦІЇ З ВИКОРИСТАННЯ	9	5.17 Налаштування насосу в режим пост-циркуляції	45
2.1 Зауваження	9	5.18 Налаштування частоти повторного розпалювання	47
2.2 Увімкнення	9	5.19 Приклади гідравлічних установок з гідравлічним розділювачем (постачається окремо)	50
2.3 Температура у контурі опалення	10	6 ПІДГОТОВКА ДО РОБОТИ	51
2.4 Температура сантехнічної води	12	6.1 Зауваження	51
2.5 Функція попереднього нагрівання	13	6.2 Послідовність дій	51
2.6 Вимкнення	13	7 РЕГУЛЮВАННЯ ПОДАЧІ ГАЗУ	53
3 КОРИСНІ ПОРАДИ	15	7.1 Зауваження	53
3.1 Заповнення контуру опалення	15	7.2 Налаштування газу	53
3.2 Опалення	15	7.3 Регулювання розпалювання пальника	55
3.3 Захист від замерзання	15	8 ПЕРЕВЕДЕННЯ НА ІНШИЙ ТИП ГАЗУ	58
3.4 Періодичне обслуговування	16	8.1 Увага	58
3.5 Зовнішнє чищення	16	8.2 Процедури з налаштування газу	58
3.6 Неполомки під час експлуатації	16	9 ТЕХНІЧНЕ ОБСЛУГОВУВАННЯ	62
3.7 Код неполадки на пристрої дист.керування	17	9.1 Увага	62
4 ТЕХНІЧНА ІНФОРМАЦІЯ	19	9.2 Зняття зовнішніх панелей	62
4.1 Загальний вигляд	19	9.3 Спорожнення системи ГВ	62
4.2 Головна схема	20	9.4 Спорожнення системи опалення	63
4.3 Електрична схема	22	9.5 Чищення первинного теплообмінника	63
4.4 Гідравлічні характеристики	23	9.6 Перевірка тиску в розширювальному баку КО	63
4.5 Розширювальний бак	23	9.7 Чищення теплообмінника системи ГВП	63
4.6 Технічна інформація M96A.24SM/.	24	9.8 Чищення пальника	63
4.7 Технічна інформація M96A.28SM/.	27	9.9 Перевірка сифону для зливу конденсату	63
5 МОНТАЖ	30	9.10 Перевірка трубопроводу для виведення димів	64
5.1 Зауваження	30	9.11 Перевірка продуктивності бойлера	64
5.2 Запобіжні заходи під час монтажу	31	9.12 Встановлення функції сажотрусу бойлера	65
5.3 Установка кронштейну	31		
5.4 Габаритні розміри	32		
5.5 Фітінги	32		
5.6 Монтаж бойлера	32		
5.7 Монтаж трубопроводу для виведення димів	33		
5.8 Розміри і довжина системи виведення димів	34		
5.9 Розташування обмежувачей тяги	36		
5.10 Електричні підключення	37		
5.11 Підключення кімнатного термостату або зонних клапанів	38		

Моделі
Parva Recuperera 24S
Parva Recuperera 28S

Позначка сертифікації бойлера
M96A.24SM/..
M96A.28SM/..

Категорія апарату: І2н3+ (газ G20 20 мбар, G30 29 мбар, G31 37 мбар)

Країна призначення: UA

Цей бойлер відповідає таким Директивам ЄС:

Директива 90/396/СЄЕ (Директива щодо газового обладнання)

Директива 92/42/СЄЕ (Директива щодо ефективності використання енергії)

Директива 89/336/СЄЕ (Директива щодо електромагнітної сумісності)

Директива 73/23/СЄЕ (Директива щодо низької напруги)

Ми ведемо постійну роботу по поліпшенню своїх виробів. Тому ми зберігаємо за собою право у будь-який час вносити зміни до інформації, що міститься в даному керівництві без попередження.

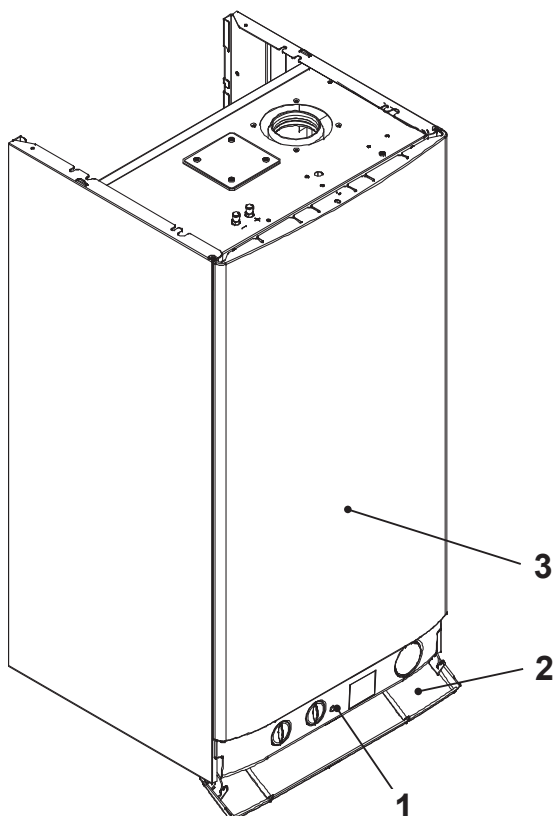
Дана документація призначена лише для інформаційної підтримки і не може вважатися контрактною по відношенню до третьої сторони.

ОПИС БОЙЛЕРА

1 ОПИС БОЙЛЕРА

1.1 Загальний вигляд

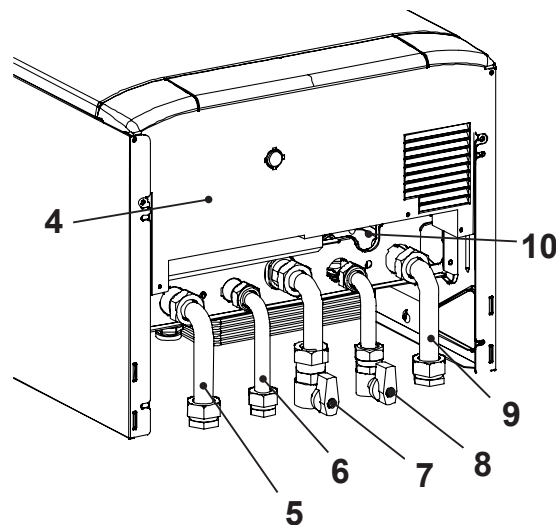
Модель бойлера та його заводський номер надруковані у гарантійному свідоцтві.



Цифра 1.1

- 1 Панель керування
- 2 Кришка для панелі керування
- 3 Отвір для перевірок пальника

1.2 Запірний клапан

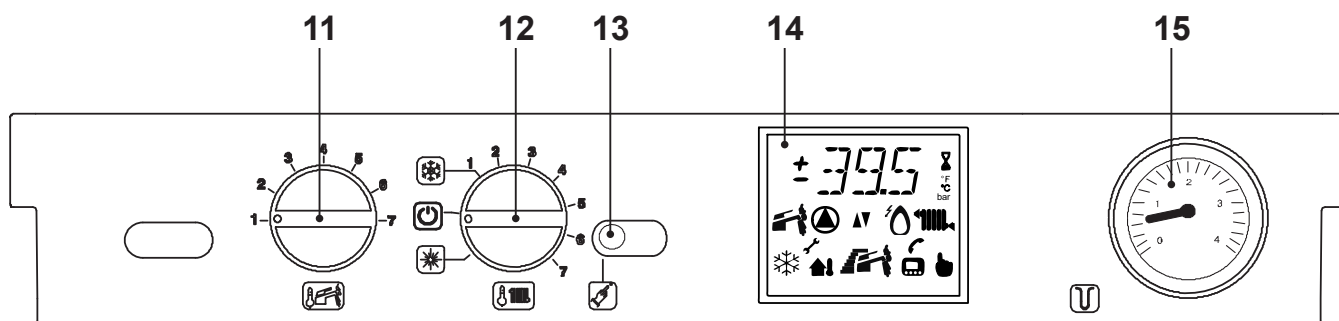


Цифра 1.2

- 4 Наклейка з назвою газу живлення
- 5 Труба подачі опалювального контура
- 6 Труба виходу сантехнічної води
- 7 Кран подачі газу
- 8 Кран підведення сантехнічної води
- 9 Зворотна труба контуру опалення
- 10 Кран заповнення опалювальної системи

1.3 Панель керування

- 11 Регулювальник температури сантехнічної води
- 12 Перемикач функцій / Регулювальник температури опалення
- 13 Кнопка розблокування бойлера
- 14 РК-дисплей
- 15 РК-дисплей

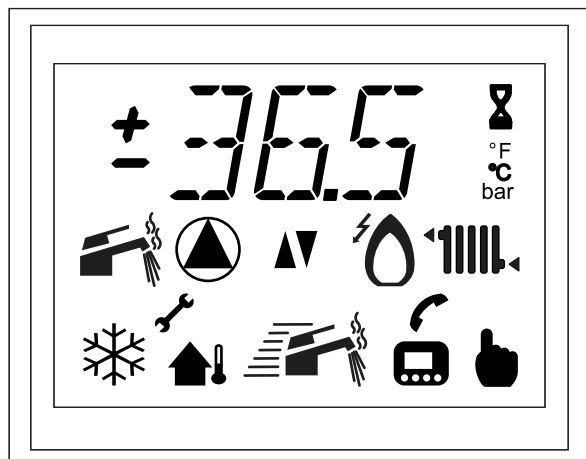


Цифра 1.3

ОПИС БОЙЛЕРА

1.4 Загальні характеристики РКД

Технічні характеристики бойлера описані у розділ "ТЕХНІЧНА ІНФОРМАЦІЯ" на стор. 19.



Цифра 1.4

УМОВНІ ПОЗНАЧЕННЯ

	Ця позначка вказує, що бойлер може бути увімкнено безпосередньо користувачем, шляхом натиснення кнопки відновлення
	Ця позначка вказує, що при поломці такого типу необхідна допомога з боку кваліфікованих фахівців
	Всі обведені позначки вказують на блимання позначки

СИГНАЛІЗАЦІЯ НА РК-ДИСПЛЕЇ

РК-ДИСПЛЕЙ	ФУНКЦІЯ
E01 + 	Блокування через відсутність запалення
E02 + 	Блокування через спрацювання запобіжного термостату
E03 + 	Загальне блокування

E10 + 	Блокування через спрацювання датчика-зонду димів
E11 + 	Паразитне полум'я
E14 + 	Аварія насосу
E04 + 	Відсутність циркуляції насосу або недостатній тиск у системі
E05 + 	Порушення в роботі керування: - вентилятора - датчик тиску димів - сифон зливу конденсату
E06 + 	Поломка датчика-зонду NTC опалення
E07 + 	Поломка датчика-зонду NTC сантехнічної води
E08 + 	Поломка зовнішнього датчика-зонду NTC
E09 + 	Поломка датчика-зонду NTC димів (розрив)
L01 	Обмеження NTC первинного ланцюга на приготування сантехнічної води
	Блимаюча позначка вказує на зв'язок між РКД і платою.
	Режим «Зима» бойлера (опалення + сантехн. вода)
	Режим «Літо» (сантехн. вода)
	Черговий режим «Зима» бойлера
	Режим сантехн. вода + опалення (позначка блимає)

ОПИС БОЙЛЕРА

	Черговий режим «Літо» Режим приготування сантехн. води (позначка блимає)
	
OFF	На бойлер подається живлення, вимикач у положенні OFF (позначка блимає)
	
	Пристрій дистанц. керування підключено
	Зонд контролю за зовнішньою температурою
	Запит збоку бойлера на потужність опалення (позначка блимає)
40.....85	
	Запит збоку бойлера на потужність опалення з підключеним зовнішнім зондом (позначка блимає)
40.....85	
	Контроль температури опалення через давач подачі (верхній зонд)
	
	Підключено попередній підігрів
	Виконується попередній підігрів (позначка блимає)
35.....55	
	Бойлер працює на вироблення сант.води (позначка блимає)
35.....55	
	Бойлер у фазі проти замерзання (позначка блимає + температура блимає)
5.....35	
	Бойлер у фазі Antifrostat (температура блимає)
5.....35	
	Запалення пальника (розряд)

	Наявність полум'я (Пальник увімкнений)
	Циркуляційний насос активований
°C	Змінна температура, виражена у °C
	Установка сантехн.води (показується на 10 сек) (всі інші позначки відключаються) (позначка блимає)
35.....55	
	Установка опалення (показується на 10 сек) (всі інші позначки відключаються) (позначка блимає)
40.....85	
Скидання стандартних заводських параметрів Скидання відбувається лише за умови завдання правильного значення, ти сигналізується спалахом всіх позначок.	
	
Сажотрус Увімкнення функції сажотрусу відбувається шляхом завдання правильного параметру, та сигналізується спалахуванням руки та блиманням по черзі температури та позначки зв'язку та радіаторів парового опалення.	
	

ІНСТРУКЦІЇ З ВИКОРИСТАННЯ

2 ІНСТРУКЦІЇ З ВИКОРИСТАННЯ

2.1 Зауваження



Переконайтеся в тому, що КО заповнений водою (навіть якщо бойлер використовується лише для постачання ГВ).

В іншому разі заповніть його, див. розділ "Заповнення контуру опалення" на стор. 15.

Всі бойлери оснащені системою «проти замерзання», яка спрацьовує при пониженні температури 5°C; тому **не вимикайте бойлер**.

Якщо Ви не плануєте користатися бойлером у холодні періоди року, щоб запобігти замерзанню, виконайте дії з розділ "Захист від замерзання" на стор. 15.

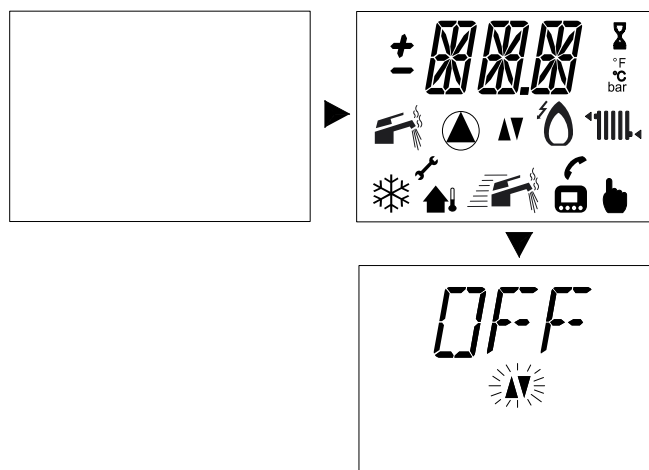
2.2 Увімкнення

- Крани бойлера мають бути завжди відкритими Цифра 2.1.



Цифра 2.1

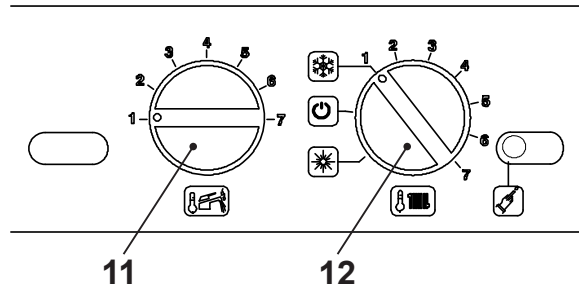
- Подайте електричне живлення на бойлер за допомогою двополюсного вимикача На РК-дисплеї з'явиться послідовність Цифра 2.2.



Цифра 2.2

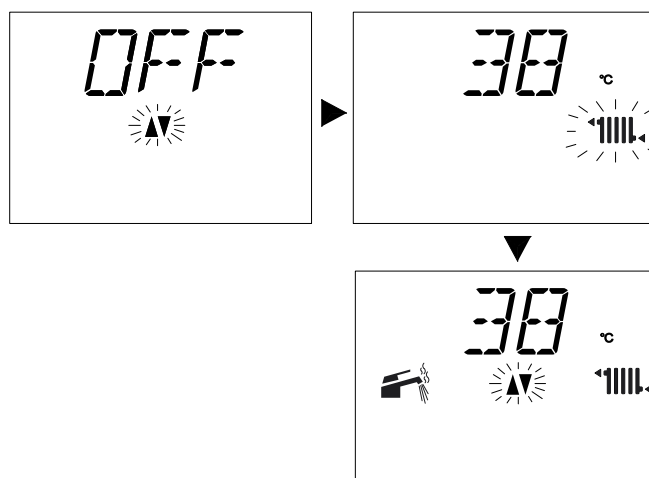
Робота на опалення/приготування сантехнічної води

- Поверніть перемикач 12 як на Цифра 2.3.



Цифра 2.3

На РК-дисплеї з'явиться послідовність Цифра 2.4

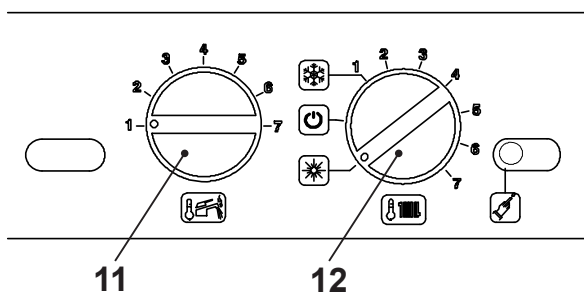


Цифра 2.4

ІНСТРУКЦІЇ З ВИКОРИСТАННЯ

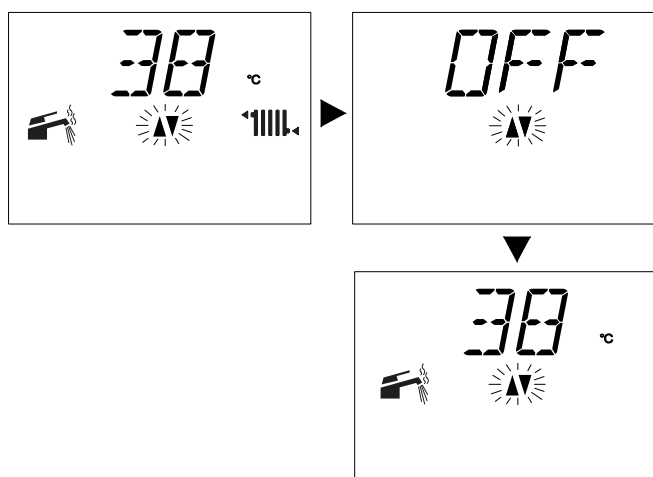
Робота лише на приготування гарячої води

- Поверніть перемикач 12 як на Цифра 2.5.



Цифра 2.5

На РК-дисплеї з'явиться послідовність Цифра 2.6

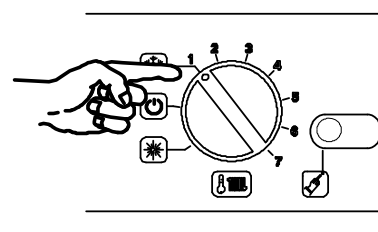


Цифра 2.6

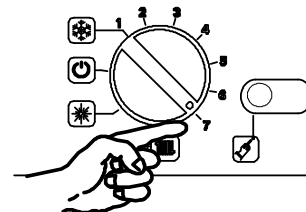
2.3 Температура у контурі опалення

Вихідна температура води для опалення регулюється в діапазоні від мінімум 40°C до максимум прибрл. 85°C обертанням регулювальника Цифра 2.7.

Мінімум



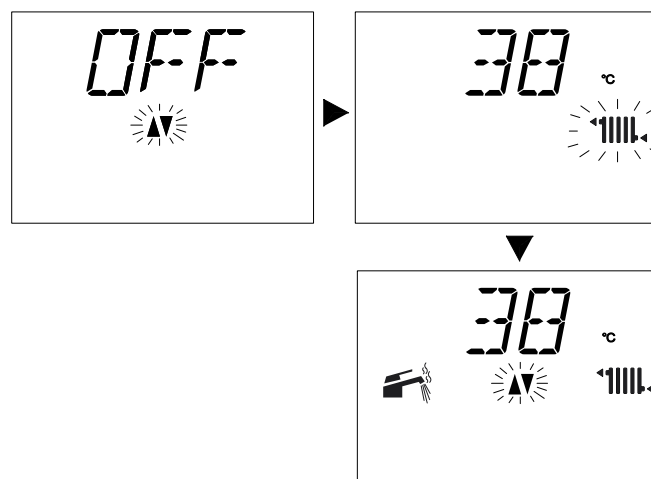
Максимум



Цифра 2.7

Сигналізація на РК-дисплеї:

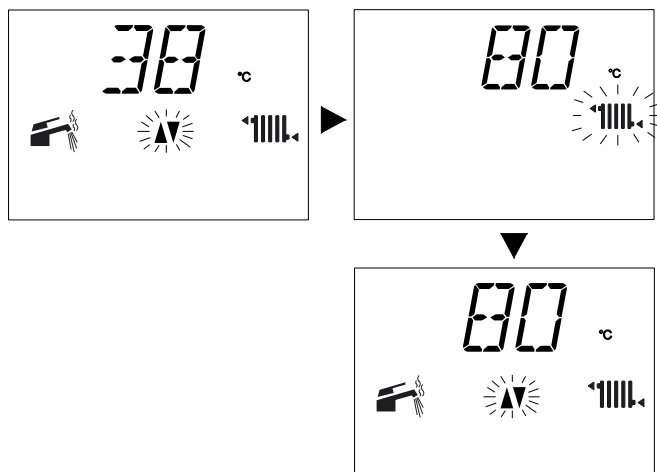
- з налаштуванням вихідної температури в контурі опалення на мінімум Цифра 2.8



Цифра 2.8

- з налаштуванням вихідної температури в контурі опалення на максимум Цифра 2.9

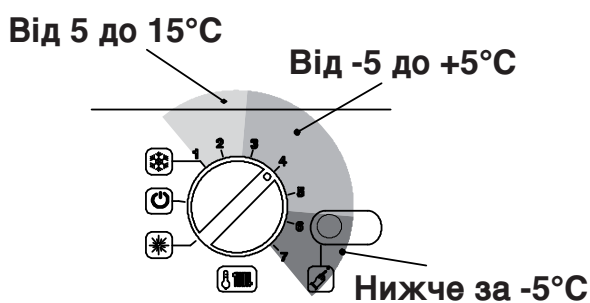
ІНСТРУКЦІЇ З ВИКОРИСТАННЯ



Цифра 2.9

Налаштування температури опалення в залежності від зовнішньої температури (без зовнішнього датчика-зонду)

Поверніть регулювальник, як вказано нижче:



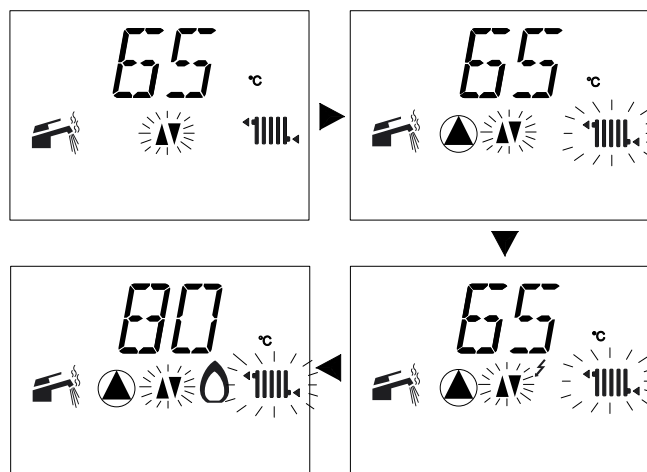
Цифра 2.10

Фахівець з монтажу допоможе Вам знайти найкращі налаштування для системи.

Перевірити, чи досягнуто задану температуру можна на РК-дисплеї

Запит на потужність опалення

В разі запиту на потужність опалення з боку бойлера, можна відобразити послідовність на РК-дисплеї на Цифра 2.11.

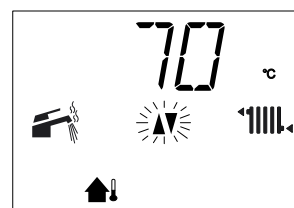


Цифра 2.11

Налаштування температури опалення із встановленим зовнішнім датчиком-зондом

При встановленому зовнішньому зонді (постачається окремо) температура вихідної води в контурі опалення налаштовується автоматично, залежно від зовнішньої температури.

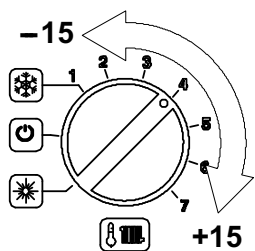
На РК-дисплеї (Цифра 2.12) спалахує позначка .



Цифра 2.12

В такому разі монтаж бойлера має здійснюватися кваліфікованим монтажником (Див.розділ "Задання коефіцієнту К зовнішнього датчика-зонду" на стор. 42) правильне положення регулювальника температури опалення вказано на Цифра 2.13.

ІНСТРУКЦІЇ З ВИКОРИСТАННЯ



Цифра 2.13

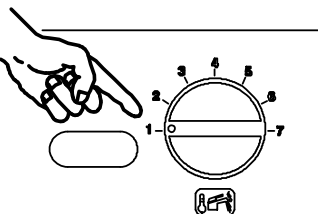
Якщо температура у приміщенні залишається некомфортною, можна збільшити або зменшити вихідну температуру в контурі опалення на $\pm 15^{\circ}\text{C}$ за допомогою регулювальника Цифра 2.13 (Див.розділ "Задання коефіцієнту К зовнішнього датчика-зонду" на стор. 42).

ВИКОРИСТАННЯ

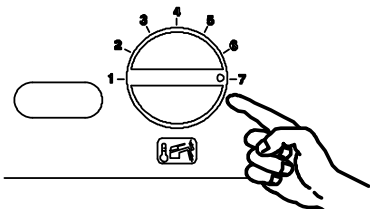
2.4 Температура сантехнічної води

Вихідна температура сантехнічної води регулюється в діапазоні від мінімум 35°C до максимум припл. 60°C обертанням регулювальника Цифра 2.14.

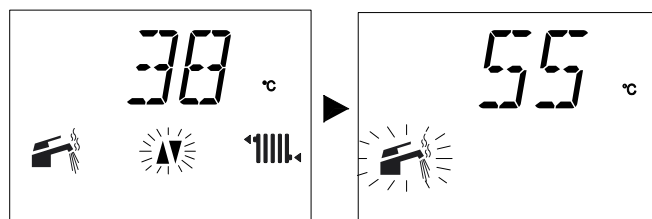
Мінімум



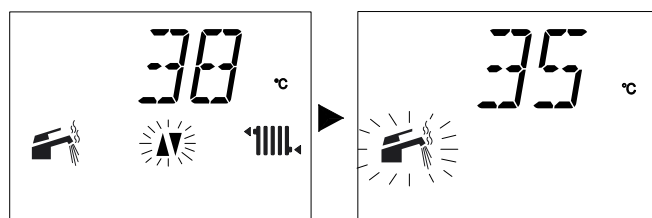
Максимум



Цифра 2.14



Цифра 2.15



Цифра 2.16

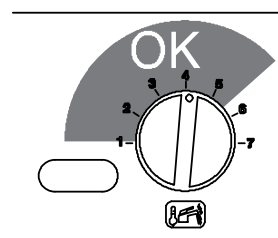
Регулювання

Відрегулюйте температуру сантехнічної води на бажане значення.

Таким чином, Ви зменшите необхідність у змішування гарячої води з холодною.

Ви скористаєтеся всіма перевагами автоматичного налаштування.

При високій жорсткості води радимо Вам налаштувати бойлер на температуру нижче за 50°C Цифра 2.17.



Цифра 2.17

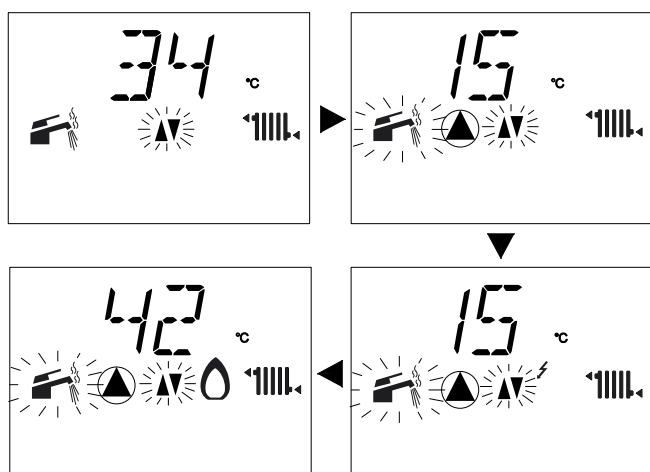
ІНСТРУКЦІЇ З ВИКОРИСТАННЯ

В такому випадку ми радимо встановити пом'якшувач у системі приготування сантехнічної води.

У разі великих витратах гарячої сантехнічної води та неможливості досягнути задану температуру необхідно встановити відповідний обмежувач витрат, зверніться за цим до фахівця з Уповноваженого Сервісного Центру

Запит на гарячу сантехнічну воду

При запиті збоку бойлера на вироблення гарячої сантехнічної води послідовність дій виводиться на РК-дисплеї.

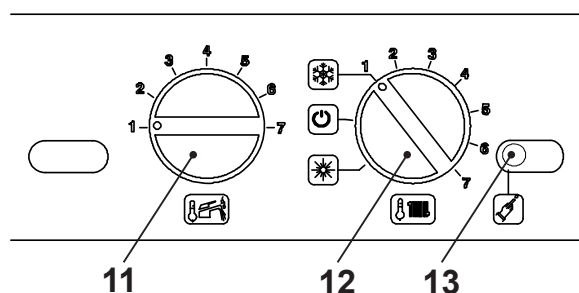


Цифра 2.18

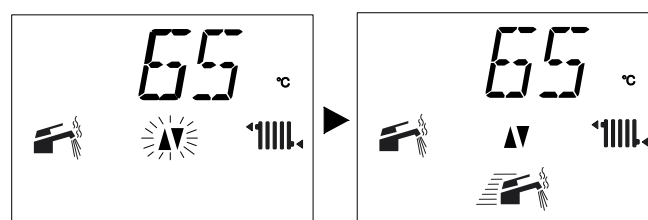
2.5 Функція попереднього нагрівання

Завдяки цій функції зменшується споживання сантехнічної воду у момент відбору, тому що бойлер готує воду з заданою температурою.

Щоб активувати функцію Попереднього нагріву, натискайте кнопку 13 Цифра 2.19 аж доки на РК-дисплеї Цифра 2.20 не з'явиться позначка.



Цифра 2.19



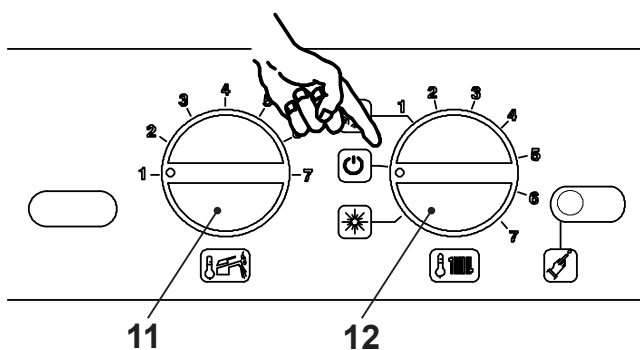
Цифра 2.20

Прим. У разі переривання електричного живлення на бойлер слід зачекати не менш 1 хвилини, перш ніж знову активувати цю функцію.

Щоб активувати функцію Попереднього нагріву, натискайте кнопку 13 Цифра 2.19 аж доки з РК-дисплею не зникне позначка.

2.6 Вимкнення

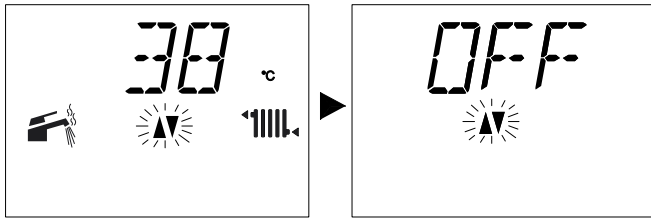
Поверніть перемикач 12 як вказано на Цифра 2.21.



Цифра 2.21

Сигналізація на РК-дисплеї Цифра 2.22

ІНСТРУКЦІЇ З ВИКОРИСТАННЯ



Цифра 2.22

Якщо не передбачається використання бойлера впродовж тривалого часу:

- Відключіть бойлер від мережі електричного живлення;
- Закрийте крани бойлера Цифра 2.23;



Положення
"Закрито"

Цифра 2.23

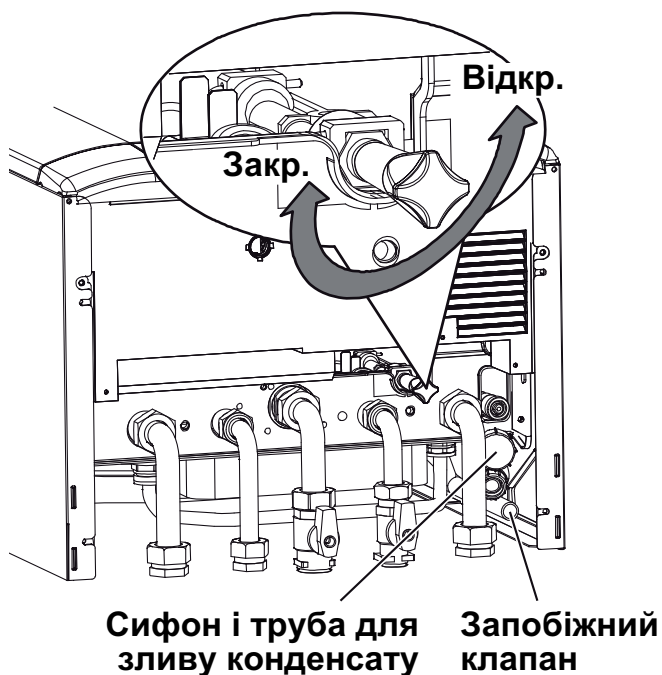
- За необхідності, злійте воду з водяного контуру, як вказано в розділ "Спорожнення системи ГВ" на стор. 62 та розділ "Спорожнення системи опалення" на стор. 63.

КОРИСНІ ПОРАДИ

3 КОРИСНІ ПОРАДИ

3.1 Заповнення контуру опалення

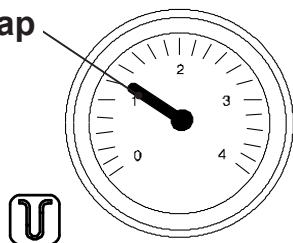
Кран заповнення



Цифра 3.1

Відкрийте кран заповнення КО Цифра 3.1 який знаходиться під бойлером та зачекайте, поки тиск в контурі досягне нормального значення заповнення, як показано на манометрі Цифра 3.2.

Тиск
від 1 до 1,5 бар



Цифра 3.2

Тиск має становити 1-1,5 бар.
По закінченні операції закрийте кран заповнення та стравіть повітря з радіаторів опалення

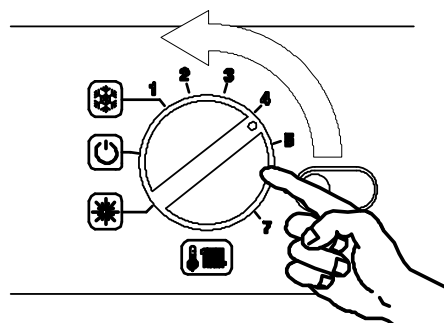
3.2 Опалення

Для економічної роботи бойлера рекомендується встановити пристрій контролю температури в приміщенні (кімнатний термостат).

Ніколи не відключайте радіаторну батарею в кімнаті, в якій встановлено термостат.

Якщо радіатор (або конвектор) не нагрівається, перевірте, чи немає в ньому повітря і чи не перекрито кран подачі гарячої води.

Якщо навколишня температура дуже висока, не крутіть крани, які регулюють подачу води на радіатор. Зменште температуру опалення за допомогою кімнатного термостату і регулювальника опалення на Цифра 3.3.



Цифра 3.3

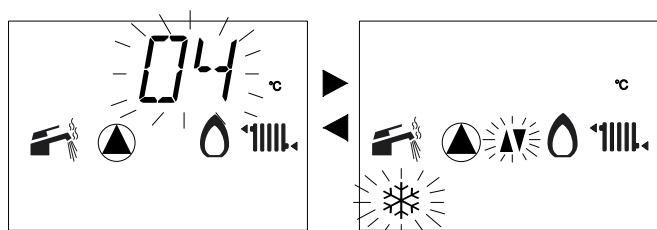
3.3 Захист від замерзання

Система проти замерзання та будь-які додаткові пристрої захистять бойлер від можливих ушкоджень, викликаних зледенінням. Система не гарантує захист для всієї системи опалення

У разі, якщо зовнішня температура опускається нижче за 0 °C, рекомендується перевести кімнатний термостат на низьку температуру.

Активація функції проти замерзання відображається на РК-дисплеї, як на Цифра 3.4.

КОРИСНІ ПОРАДИ



Цифра 3.4

У разі вимкнення бойлера рекомендується повністю злити воду як з КО, так і з системи ГВ. Цю операцію має здійснити фахівець.

ВИКОРИСТАННЯ

3.4 Періодичне обслуговування

Для довготривалої ефективної роботи бойлера рекомендується щонайменш 1 раз на рік викликати уповноваженого сервісного фахівця для проведення чищення і технічного обслуговування бойлера.

Під час даної процедури перевіряються і очищаються найбільш важливі компоненти бойлера. Така перевірка може передбачатися у договорі на обслуговування бойлера

3.5 Зовнішнє чищення




Перед проведенням будь-якого чищення ввідним автоматичним вимикачем відключіть бойлер від електричної мережі.

Для очищення зовнішніх панелей використовуйте дрантя, змочене мильною водою.

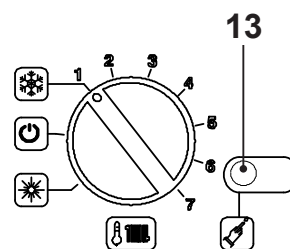
Не використовуйте: розчинники, абразивні речовини і горючі засоби.

3.6 Неполадки під час експлуатації

Якщо бойлер не працює та на РК-дисплеї з'являється код з літерою **E** попереду та позначка  (Див.розділ "Загальні

характеристики РКД" на стор. 7)це свідчить про блокування бойлера.

Для відновлення його роботі натисніть на кнопку 13 Цифра 3.5 на панелі керування бойлера.



Цифра 3.5

Сигналізація на РК-дисплеї Цифра 3.6.




Цифра 3.6



Якщо такі захисні блокування відбуваються часто, зверніться до Уповноваженого Сервісного Центру.

Інші порушення в роботі, які виводяться на РК-дисплей

Якщо на РК-дисплеї з'являється код з літерою **E** попереду та позначка  це свідчить про порушення в роботі бойлера, яку неможливо скинути.

Сигналізація на РК-дисплеї Цифра 3.7.

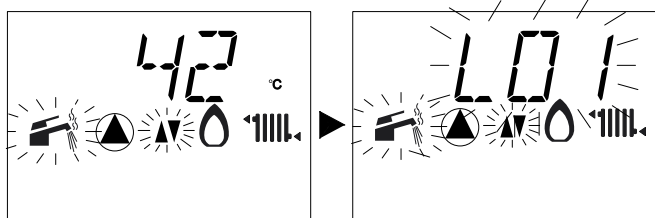


Цифра 3.7

Інша можлива сигналізація-коли теплообмінник

КОРИСНІ ПОРАДИ

сантехнічної воли не у змозі працювати на всій потужності бойлера (Приклад: Теплообмінник сантехнічної води засмічений вапняком). Це можна визначити лише у момент запиту збоку бойлера на вироблення гарячої сантехнічної води. Сигналізація на РК-дисплеї Цифра 3.8.



Цифра 3.8



Для відновлення належної роботи бойлера зверніться до фахівців з Уповноваженого Сервісного Центру.

Засмічено зливну трубу конденсату

Захисне блокування може бути викликане також у разі засмічення труби для зливу конденсату. В такому разі необхідно видалити засмічення та відновити роботу бойлера.

Спрацювання давача-зонду димів

Спрацювання давача-зонду димів викликає захисне блокування бойлера.

Щоб відновити його належну роботу, натисніть на кнопку відновлення 13 Цифра 3.5, переконавшись в тому, що канал виведення димів не ушкоджено, в разі необхідності зверніться до фахівців з Уповноваженого Сервісного Центру.

Якщо під час роботи чутний шум від бульбашок повітря

Перевірте тиску у контурі опалення, за необхідності дозаповніть систему, як описано в розділ "Заповнення контуру опалення" на стор. 15.

Якщо тиск на манометрі впав

Необхідно знову дозаповнити контур опалення водою. Ця операція описана у розділ "Заповнення контуру опалення" на стор. 15.Періодичні перевірки тиску у контурі опалення мають виконуватися самим користувачем. Якщо дозаповнення контура водою відбуваються часто, перевірте систему на наявність витоків, зверніться для цього до фахівців.

Якщо вода витікає через запобіжний клапан

Перевірте, чи закритий кран заповнення КО так, як це описано в (Див.розділ "Заповнення контуру опалення" на стор. 15).

За манометром переконайтеся в тому, що тиск в КО не наближається до 3 барів; для зменшення тиску до нормального значення рекомендується злити частину води з системи через випускні клапана на радіаторних батареях.



У разі наявності описаних вище або інших проблем, вимкніть бойлер, як це описано в розділ "Вимкнення" на стор. 13 та зверніться до Уповноваженого Сервісного Центру.

3.7 Код неполадки на пристрої дист.керування

Якщо до бойлера підключено пристрій дистанційного керування (постачається окремо), у центрі дисплею може з'явитися коди неполадки бойлера.

Така неполадка вказується цифровим кодом, за яким йде літера **Е**.

У таблиці наведені коди, які можуть виводитися на дисплей пристрою ДК.

КОРИСНІ ПОРАДИ

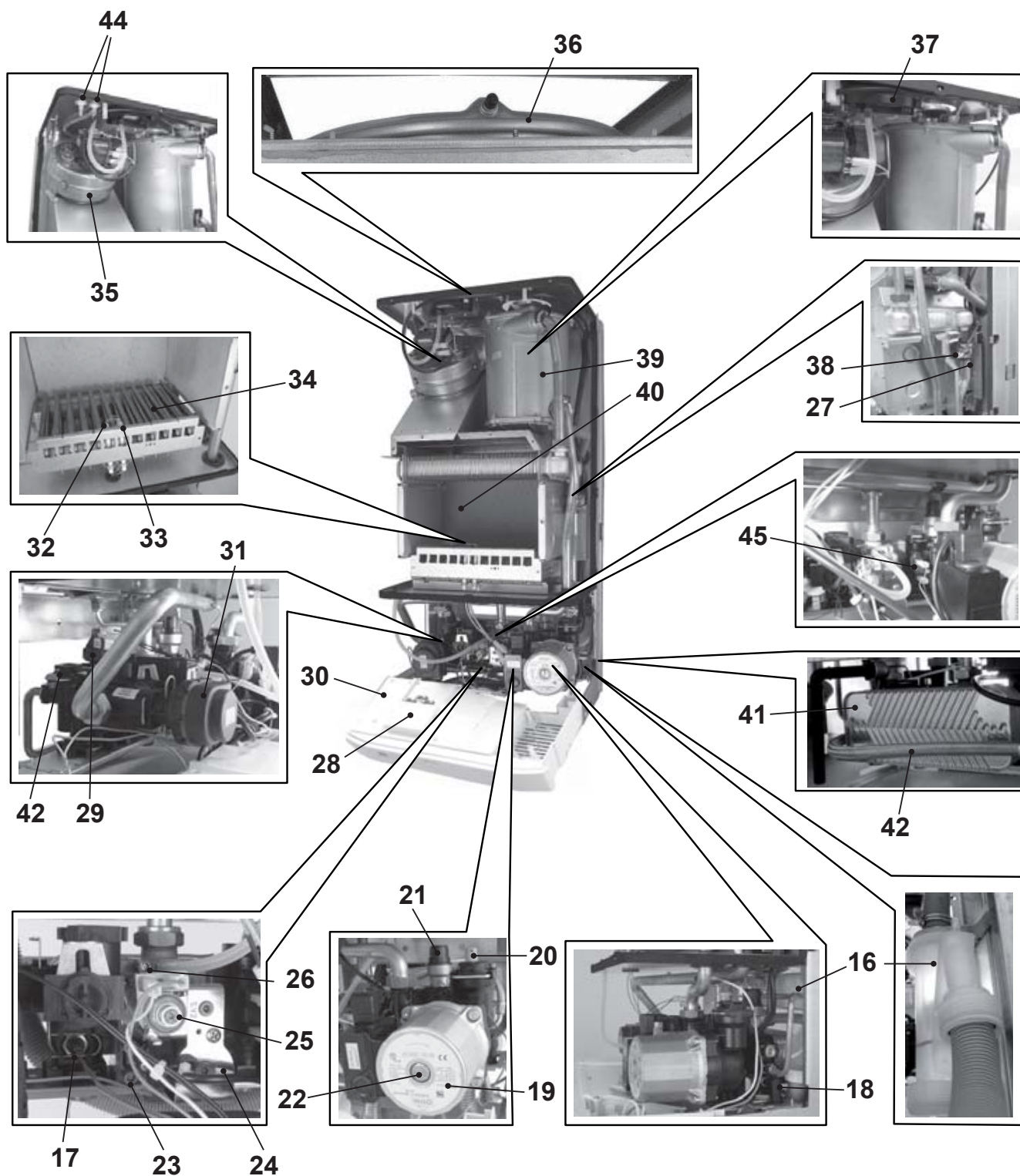
Неполадка	Код
Блокування через відсутність розпалювання	01E
Блокування через спрацювання запобіжного термостату	02E
Загальне блокування	03E
Відсутність води у контурі опалення або циркуляції	04E
Порушення у роботі датчика димів	05E
Порушення у роботі датчика-зонду NTC опалення	06E
Порушення у роботі датчика-зонду NTC сантехнічної води	07E
Порушення у роботі зовнішнього датчика-зонду NTC	08E
Порушення у роботі датчика-зонду NTC димів (переривання)	09E
Блокування через спрацювання датчика-зонду зливу	10E
Аварія насоса	14E

ВИКОРИСТАННЯ

ТЕХНІЧНА ІНФОРМАЦІЯ

4 ТЕХНІЧНА ІНФОРМАЦІЯ

4.1 Загальний вигляд

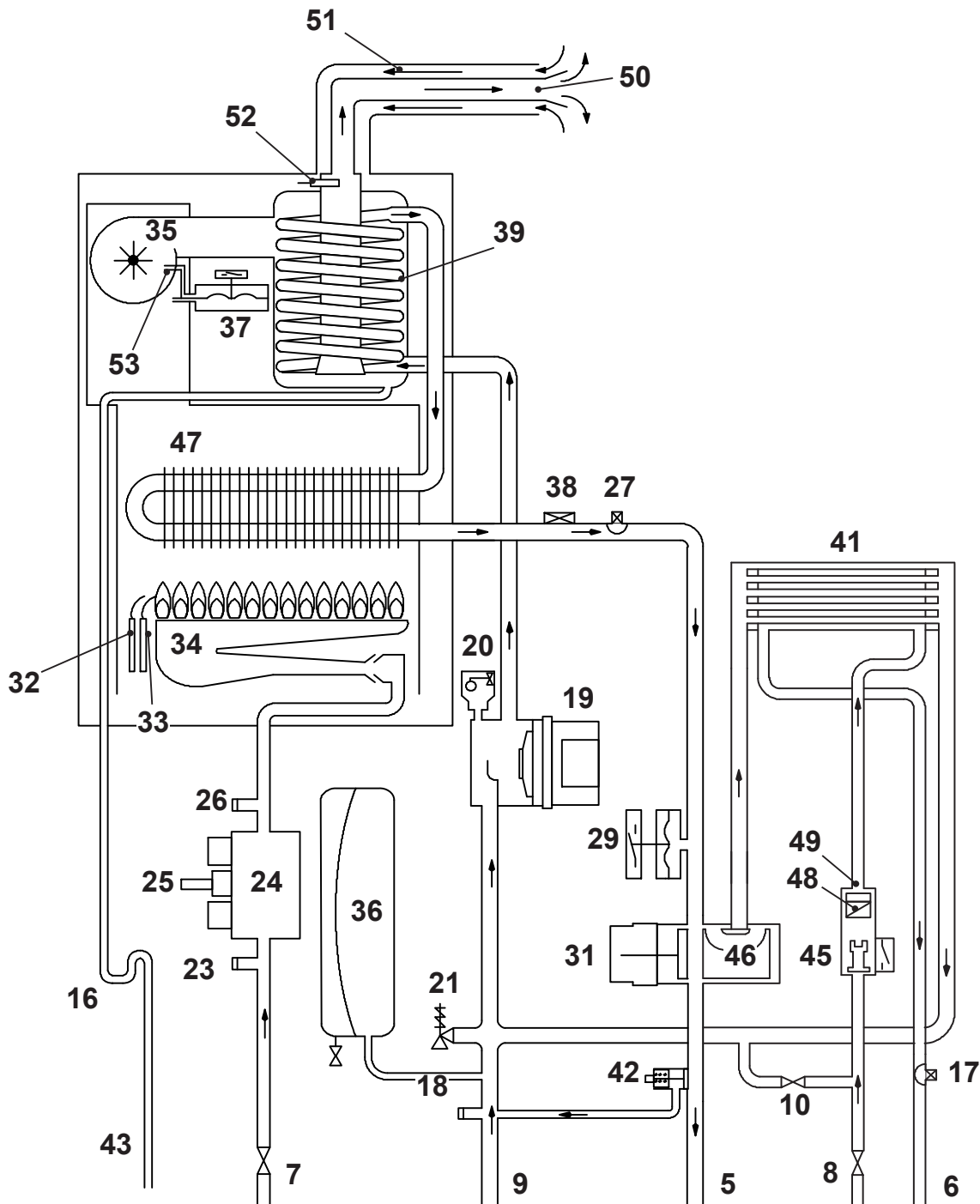


МОНТАЖ

Цифра 4.1

ТЕХНІЧНА ІНФОРМАЦІЯ

4.2 Головна схема



МОНТАЖ

Цифра 4.2

- | | |
|--|---|
| 5 Пряма труба (подачі) опалювального контуру | 17 Давач-зонд NTC сантехнічної води |
| 6 Зворотна труба (виходу) сантехнічної води | 18 Кран спорожнення первинного контуру |
| 7 Кран подачі газу | 19 Насос |
| 8 Кран підведення сантехнічної води | 20 Автоматичний клапан-сапун |
| 9 Зворотна труба контуру опалення | 21 Запобіжний клапан на 3 бари |
| 10 Кран заповнення контуру опалення | 22 Пробка на зливі насосу |
| 16 Сифон зливу конденсату | 23 Штуцер для відбору тиску на вході газового клапану |

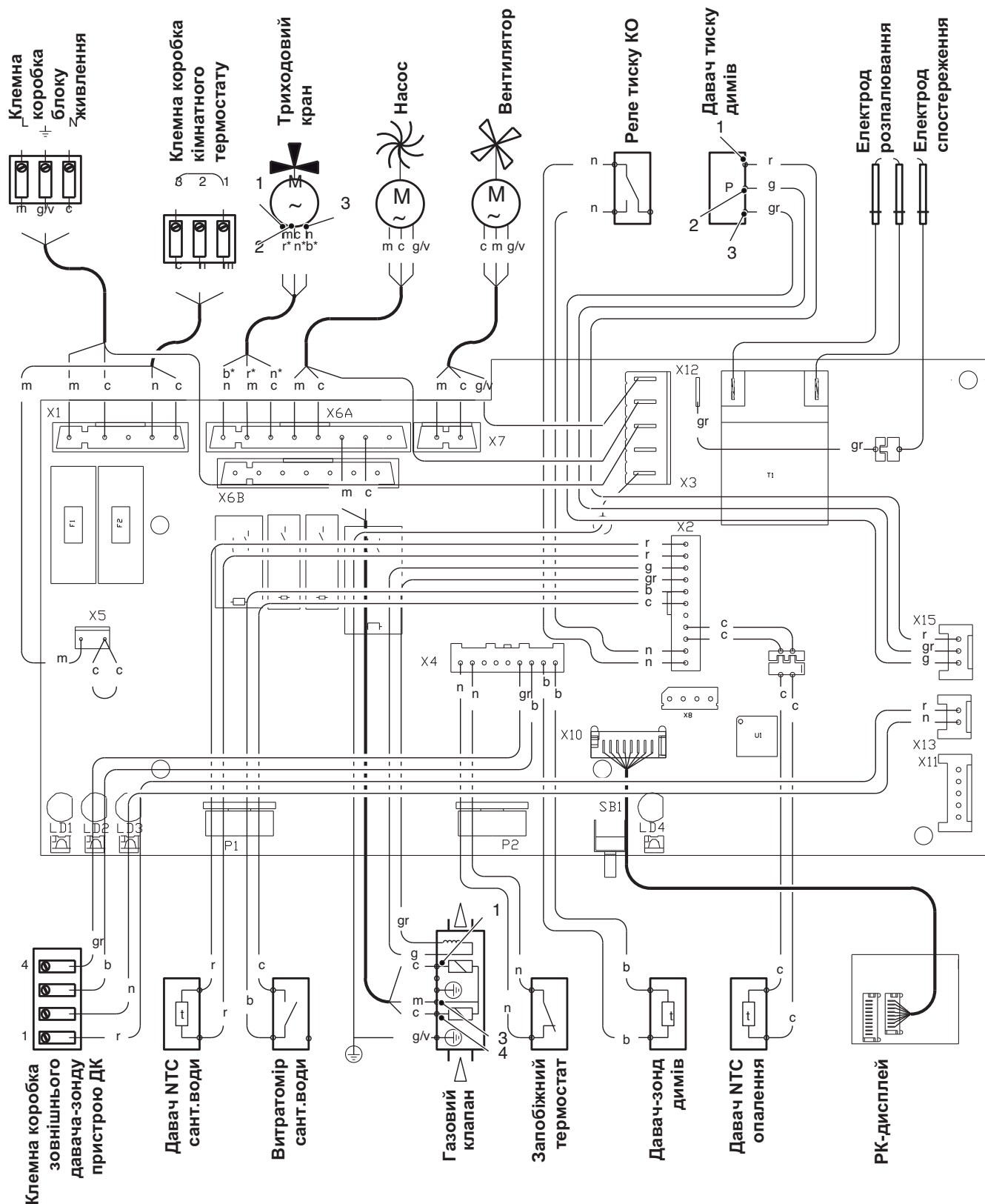
ТЕХНІЧНА ІНФОРМАЦІЯ

- 24 Газовий клапан
- 25 Модулюючий пристрій
- 26 Штуцер для відбору тиску на виході газового клапану
- 27 Давач-зонд NTC опалення
- 28 Клемна коробка давача-зонду зовнішньої температури та пристрою ДК
- 29 Реле тиску опалення
- 30 Клемна коробка блоку живлення та кімнатного термостату
- 31 Триходовий кран
- 32 Електрод розпалювання
- 33 Електрод спостереження за полум'ям
- 34 Пальник
- 35 Вентилятор
- 36 Розширювальний бак
- 37 Давач тиску димів
- 38 Запобіжний термостат
- 39 Конденсатор димів
- 40 Камера згоряння
- 41 Теплообмінник системи ГВП
- 42 Байпасний клапан
- 43 Труба для зливу конденсату
- 44 Штуцери для перевірки розрідження вентилятора
- 45 Витратомір сантехнічної води
- 46 Закрив триходового крану
- 47 Теплообмінник первинного контуру
- 48 Фільтр сантехнічної води
- 49 Обмежувач витрати сантехнічної води (постачається окремо)
- 50 Трубопровід для виведення димів
- 51 Трубопровід для всмоктування повітря
- 52 Давач-зонд NTC димів
- 53 Штуцер для замірювання тиску димів

ТЕХНІЧНА ІНФОРМАЦІЯ

4.3 Електрична схема

МОНТАЖ



a	помаранчевий	g	жовтий	n	чорний
b	білий	gr	сірий	r	червоний
c	блакитний (синій)	m	коричневий	g/v	жовтий / зелений

Цифра 4.3

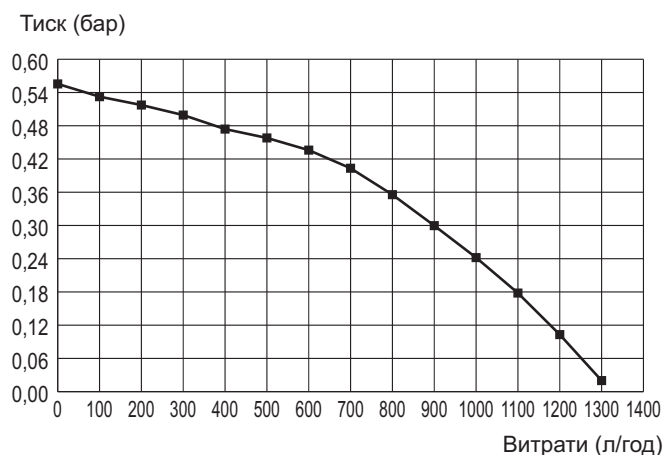
* або

ТЕХНІЧНА ІНФОРМАЦІЯ

4.4 Гідравлічні характеристики

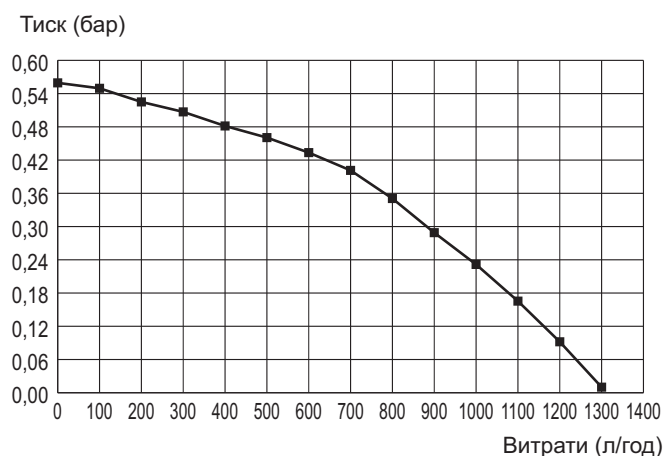
Гідравлічні характеристики відображають тиск (напір) в опалювальній системі залежно від витрати води.

Модель M96A.24SM/..



Цифра 4.4

Модель M96A.28SM/..



Цифра 4.5

Втрата напору через бойлер вже враховано.

Витрати із закритими термостатичними клапанами

Бойлер обладнаний автоматичним байпасним (перепускним) клапаном, який захищає первинний конденсаційний теплообмінник.

У випадку різкого зниження витрат або повного припинення циркуляції води

в системі опалювання через закриття термостатичних клапанів або кранів на компонентах системи, байпасний клапан забезпечить мінімально необхідний протік через первинний конденсаційний теплообмінник.

Байпасний клапан відрегульовано на диференційний тиск прибл. 0,3 - 0,4 бари.

4.5 Розширювальний бак

Різниця рівнів запобіжного клапана і найвищої точки системи не повинна перевищувати 10 м.

При більшій різниці слід збільшити попередній тиск в розширювальному баці і в системі в її холодному перебуванні на 0,1 бар на кожен додатковий метр.

Загальна місткість	l	7,0
Тиск підпору	kPa	100
	bar	1,0
Корисна місткість	l	3,5
Макс. об'єм води в системі *	l	109

Цифра 4.6

* За умов:

- Середня макс. температура в системі 85°C
- Початкова температура води при заповненні системи 10°C.



Для систем місткістю більше за макс. об'єм води у системі, має бути встановлений додатковий розширювальний бак.

ТЕХНІЧНА ІНФОРМАЦІЯ

4.6 Технічна інформація M96A.24SM/..

(Q.nom.) Номінальна теплова потужність (Hi)	kW	25,0
	kcal/h	21496
(Q.nom.) Номінальна мінімальна теплова потужність опалення (Hi)	kW	11,0
	kcal/h	9458
(Q.nom.) Номінальна мінімальна теплова потужність системи ГВП (Hi)	kW	11,0
	kcal/h	9458
* Макс.корисна потужність 60°/80°С	kW	24,3
	kcal/h	20894
* Мін.корисна потужність опалення 60°/80°С	kW	10,5
	kcal/h	9028
* Мін.корисна потужність системи ГВП 60°/80°С	kW	10,5
	kcal/h	9028
** Макс.корисна потужність 30°/50°С	kW	26,0
	kcal/h	22356
** Мін.корисна потужність опалення 30°/50°С	kW	11,2
	kcal/h	9630
** Мін.корисна потужність системи ГВП 30°/50°С	kW	11,2
	kcal/h	9630
Клас Nox		2
Зважений Nox	mg/kWh	175
	ppm	99
Зваж CO EN483 (0% O ₂)	ppm	75,0
CO при Q.nom. (0% O ₂) ***	ppm	47,0
CO при Q.min. (0% O ₂) ***	ppm	28,0
CO ₂ при Q.nom. з G20	%	6,5
CO ₂ при Q.min.з G20	%	3,7
** Кількість конденсату при Q.nom. 30°/50°С	l/h	2,0
** Кількість конденсату при Q.min. 30°/50°С	l/h	0,6
pH конденсату	pH	4,0

* При температурі води у зворотній лінії, яка не дозволяє конденсацію

** При температурі води у зворотній лінії, яка дозволяє конденсацію

*** З подвоєним димарем 80 мм довжиною 1 м + 1 м та газом МЕТАН G20

Тиск газу на вході		
Газ	Pa	mbar
Метан G20	Ном.	2000 20
	Мін	1700 17
	Макс	2500 25
Бутан G30	Ном.	2900 29
	Мін	2000 20
	Макс	3500 35
Пропан G31	Ном.	3700 37
	Мін	2500 25
	Макс	4500 45

Замірний ККД		
* Ном. ККД 60°/80° С	%	97,2
* Ном. ККД 60°/80° С	%	95,1
** Ном. ККД 30°/50° С	%	104,1
** Мін. ККД 30°/50° С	%	101,5
* ККД при 30 % завантаження	%	95,7
** ККД при 30 % завантаження	%	101,6
Кількість зірок		****

Конструкція димаря #		
* Макс.температура димів при 60°/80°С	°C	71
** Макс.температура димів при 30°/50°С	°C	47
Макс.масові витрати димів	kg/s	0,016
Мін.масові витрати димів	kg/s	0,012
Макс.масові витрати повітря	kg/s	0,016
Мін.масові витрати повітря	kg/s	0,012

Експериментальні дані отримані з подвоєним димарем 80 мм 1 + 1 та газом Метан G20

ТЕХНІЧНА ІНФОРМАЦІЯ

Система ГВП		
Темп. мінімальна-максимальна	°C	35 - 55
Максимальний тиск	kPa	1000
	bar	10
Мінімальний тиск	kPa	30
	bar	0,3
Макс.витрати		
($\Delta T = 25 \text{ K}$)	l/min	13,9
($\Delta T = 35 \text{ K}$)	l/min	10
Мін.витрати	l/min	2,5
Витрати сантехнічної води ($\Delta T = 30 \text{ K}$) *	l/min	13,9

* Згідно до норми EN 625

Система опалення		
Регульована температура **	°C	40-85
Макс.робоча температура	°C	90
Мін.температура у зворотній лінії	°C	40
Максимальний тиск	kPa	300
	bar	3,0
Мінімальний тиск	kPa	30
	bar	0,3
Наявний напір (при 1000 л/год)	kPa	25
	bar	0,25

** При мін.корисній потужності

Макс.витрати газу для системи опалення / ГВП		
Метан G20	m ³ /h	2,65
Бутан G30	kg/h	1,97
Пропан G31	kg/h	1,94
Мін.витрати газу для системи опалення		
Метан G20	m ³ /h	1,16
Бутан G30	kg/h	0,87
Пропан G31	kg/h	0,85
Мін.витрати газу для системи ГВП		
Метан G20	m ³ /h	1,17
Бутан G30	kg/h	0,87
Пропан G31	kg/h	0,85

Форсунки	N°	Ø mm /100
Метан G20	12	130
Бутан G30	12	77
Пропан G31	12	77

Макс.тиск газу на пальнику на опалення		
Метан G20	Pa	1130
	mbar	11,3
Бутан G30	Pa	2810
	mbar	28,1
Пропан G31	Pa	3610
	mbar	36,1
Мін.тиск газу на пальнику на опалення		
Метан G20	Pa	250
	mbar	2,5
Бутан G30	Pa	580
	mbar	5,8
Пропан G31	Pa	780
	mbar	7,8

МОНТАЖ

ТЕХНІЧНА ІНФОРМАЦІЯ

Тиск розпалення		
Метан G20	Pa	850
	mbar	8,5
Бутан G30	Pa	2110
	mbar	21,1
Пропан G31	Pa	2700
	mbar	27,0

Електричні характеристики		
Напруга	V	230
Частота	Hz	50
Електрична потужність	W	140
Клас захисту	IPX4D	

Інші характеристики		
Висота	mm	803
Ширина	mm	400
Глибина	mm	350
Вага	kg	42,5

Виведення димів		
Тип бойлера C12 C32 C42 C52 C82		
∅ коаксіального повітряно-димового трубопроводу	mm	60/100
∅ подвоєного повітряно-димового трубопроводу	mm	80/80
∅ коаксіального дахового повітряно-димового трубопроводу	mm	80/125

G20 Ні. 34,02 MJ/m³ (15°C, 1013,25 mbar)

G30 Ні. 45,65 MJ/kg (15°C, 1013,25 mbar)

G31 Ні. 46,34 MJ/kg (15°C, 1013,25 mbar)

1 mbar дорівнює приблизно 10 mm H₂O

ТЕХНІЧНА ІНФОРМАЦІЯ

4.7 Технічна інформація M96A.28SM/..

(Q.nom.) Номінальна теплова потужність (Hi)	kW	29,0
	kcal/h	24936
(Q.nom.) Номінальна мінімальна теплова потужність опалення (Hi)	kW	13,0
	kcal/h	11178
(Q.nom.) Номінальна мінімальна теплова потужність системи ГВП (Hi)	kW	13,0
	kcal/h	11178
* Макс.корисна потужність 60°/80°С	kW	28,4
	kcal/h	24420
* Мін.корисна потужність опалення 60°/80°С	kW	12,5
	kcal/h	10748
* Мін.корисна потужність системи ГВП 60°/80°С	kW	12,5
	kcal/h	10748
** Макс.корисна потужність 30°/50°С	kW	30,4
	kcal/h	26139
** Мін.корисна потужність опалення 30°/50°С	kW	13,3
	kcal/h	11436
** Мін.корисна потужність системи ГВП 30°/50°С	kW	13,3
	kcal/h	11436
Клас Nox		2
Зважений Nox	mg/kWh	162
	ppm	92
Зваж CO EN483 (0% O ₂)	ppm	52,0
CO при Q.nom. (0% O ₂) ***	ppm	35,0
CO при Q.min. (0% O ₂) ***	ppm	35,0
CO ₂ при Q.nom. з G20	%	6,8
CO ₂ при Q.min.з G20	%	3,7
** Кількість конденсату при Q.nom. 30°/50°С	l/h	2,4
** Кількість конденсату при Q.min. 30°/50°С	l/h	0,8
pH конденсату	pH	4,0

* При температурі води у зворотній лінії, яка не дозволяє конденсацію

** При температурі води у зворотній лінії, яка дозволяє конденсацію

*** З подвоєним димарем 80 мм довжиною 1 м + 1 м та газом МЕТАН G20

Тиск газу на вході			
Газ		Pa	mbar
Метан G20	Ном.	2000	20
	Мін	1700	17
	Макс	2500	25
Бутан G30	Ном.	2900	29
	Мін	2000	20
	Макс	3500	35
Пропан G31	Ном.	3700	37
	Мін	2500	25
	Макс	4500	45

Замірний ККД		
* Ном. ККД 60°/80° С	%	98
* Ном. ККД 60°/80° С	%	95,8
** Ном. ККД 30°/50° С	%	104,8
** Мін. ККД 30°/50° С	%	102
* ККД при 30 % завантаження	%	96,9
** ККД при 30 % завантаження	%	102,8
Кількість зірок		****

Конструкція димаря #		
* Макс.температура димів при 60°/80°С	°C	69
** Макс.температура димів при 30°/50°С	°C	44
Макс.масові витрати димів	kg/s	0,018
Мін.масові витрати димів	kg/s	0,014
Макс.масові витрати повітря	kg/s	0,017
Мін.масові витрати повітря	kg/s	0,014

Експериментальні дані отримані з подвоєним димарем 80 мм 1 + 1 та газом Метан G20

ТЕХНІЧНА ІНФОРМАЦІЯ

Система ГВП		
Темп. мінімальна-максимальна	°C	35 - 55
Максимальний тиск	kPa	1000
	bar	10
Мінімальний тиск	kPa	30
	bar	0,3
Макс.витрати		
($\Delta T = 25 K$)	l/min	16,3
($\Delta T = 35 K$)	l/min	11,6
Мін.витрати	l/min	2,5
Витрати сантехнічної води ($\Delta T = 30 K$) *	l/min	16,3

* Згідно до норми EN 625

Система опалення		
Регульована температура **	°C	40-85
Макс.робоча температура	°C	90
Мін.температура у зворотній лінії	°C	40
Максимальний тиск	kPa	300
	bar	3,0
Мінімальний тиск	kPa	30
	bar	0,3
Нааявний напір (при 1000 л/год)	kPa	25
	bar	0,25

** При мін.корисній потужності

Макс.витрати газу для системи опалення / ГВП		
Метан G20	m ³ /h	3,07
Бутан G30	kg/h	2,29
Пропан G31	kg/h	2,25
Мін.витрати газу для системи опалення		
Метан G20	m ³ /h	1,38
Бутан G30	kg/h	1,03
Пропан G31	kg/h	1,01
Мін.витрати газу для системи ГВП		
Метан G20	m ³ /h	1,38
Бутан G30	kg/h	1,03
Пропан G31	kg/h	1,01

Форсунки	N°	Ø mm /100
Метан G20	14	130
Бутан G30	14	77
Пропан G31	14	77

Макс.тиск газу на пальнику на опалення		
Метан G20	Pa	1130
	mbar	11,3
Бутан G30	Pa	2810
	mbar	28,1
Пропан G31	Pa	3600
	mbar	36
Мін.тиск газу на пальнику на опалення		
Метан G20	Pa	240
	mbar	2,4
Бутан G30	Pa	580
	mbar	5,8
Пропан G31	Pa	780
	mbar	7,8

ТЕХНІЧНА ІНФОРМАЦІЯ

Тиск розпалення		
Метан G20	Pa	850
	mbar	8,5
Бутан G30	Pa	2110
	mbar	21,1
Пропан G31	Pa	2700
	mbar	27,0

Електричні характеристики		
Напруга	V	230
Частота	Hz	50
Електрична потужність	W	150
Клас захисту	IPX4D	

Інші характеристики		
Висота	mm	803
Ширина	mm	400
Глибина	mm	350
Вага	kg	44

Виведення димів		
Тип бойлера C12 C32 C42 C52 C82		
∅ коаксіального повітряно-димового трубопроводу	mm	0
∅ подвоєного повітряно-димового трубопроводу	mm	0
∅ коаксіального дахового повітряно-димового трубопроводу	mm	0

G20 Ні. 34,02 MJ/m³ (15°C, 1013,25 mbar)

G30 Ні. 45,65 MJ/kg (15°C, 1013,25 mbar)

G31 Ні. 46,34 MJ/kg (15°C, 1013,25 mbar)

1 mbar дорівнює приблизно 10 mm H₂O

5 МОНТАЖ

5.1 Зауваження



Бойлер має відводити продукти горіння безпосередньо назовні або в спеціально призначений для даної мети димар, який відповідає місцевим чинним нормам.

Бойлер не призначений для приймання конденсату з системи виведення продуктів згоряння.

Перш ніж виконувати монтаж, необхідно **обов'язково** ретельно вимити всі труби системи хімічними не агресивними засобами. Метою цієї процедури є видалення забруднень або засмічень, які унеможливають належну роботу бойлера.

Після миття слід виконати відповідну обробку системи.

Гарантія не розповсюджується на виниклі проблеми у разі недотримання цих вказівок.

Слід перевірити:

- Бойлер відповідає наданому газу живлення (див.наклейку). Якщо Ви плануєте налаштувати бойлер на використання іншого типу газу, дотримуйтесь інструкцій в розділ "ПЕРЕВЕДЕННЯ НА ІНШИЙ ТИП ГАЗУ" на стор. 58.
- Параметри електромережі, водопровідної мережі і газопроводу відповідають вимогам, які містяться в паспортній таблиці бойлера.

Виведення продуктів згоряння має виконуватися за допомогою комплектами для виведення димів, надані виробником, тому що вони становлять невід'ємну частину бойлера.

Для газу Бутан-Пропан (G30-G31) GPL (зріджений нафтовий газ) монтаж має виконуватись також з дотриманням вказівок від компаній-дистриб'ютерів відповідно до технічних норм та чинного законодавства. Запобіжний клапан має бути приєднаний до системи каналізації або іншим чином забезпечувати безпечний злив системи.

Сифон зливу конденсату має під'єднуватися до побутової зливної труби для конденсату, з можливістю перевірки, та його конструкційне виконання має унеможливити замерзання конденсату (норма UNI 11071 та інші пов'язані з нею)

Електричні підключення мають відповідати вимогам чинного законодавства, особливо:

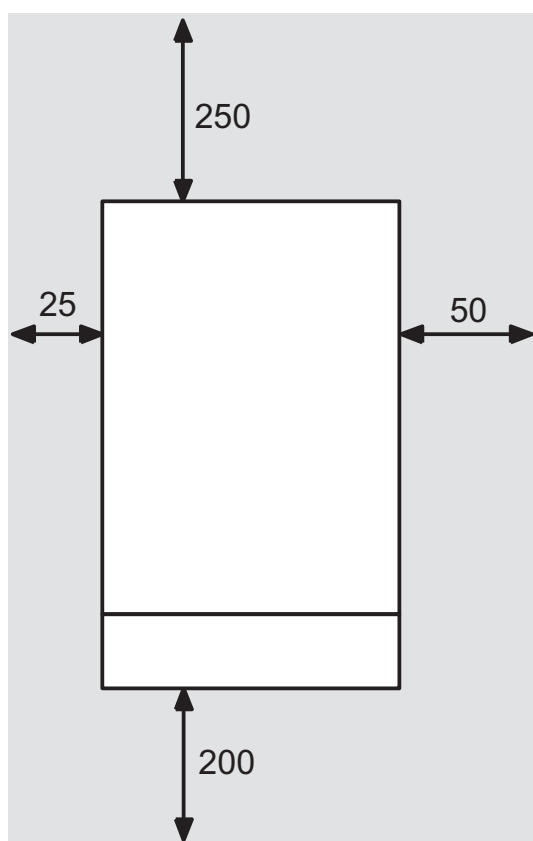
- бойлер має бути **обов'язково** правильно заземлений з використанням затисків
- Поблизу бойлера має бути встановлений двополюсний перемикач з метою відключення агрегата в разі перенапруги (стрибка напруги) категорії III. Інформація про електричні підключення надана у розділ "Електричні підключення" на стор. 37.
- **Електричні провідники для поєднання з пристроєм дистанційного керування та з зовнішнім давачем-зондом** мають прокладатися по каналах, відмінних від силових кабелів (230 В), тому що вони живляться безпечною низькою напругою.

5.2 Запобіжні заходи під час монтажу



При монтажі бойлера дійте, як описано надалі:

- Бойлер має кріпитися до міцної стіни.
- Дотримуйтесь розмірів трубопроводу для виведення димів (вони вказані в розділ "Розміри і довжина системи виведення димів" на стор. 34) та правильних методів монтажу трубопроводу, наведених в інструкції до комплекту труб для виведення димів.
- Залиште біля бойлера мінімальну відстань, яка вказана у Цифра 5.1.



Усі розміри надані у мм

Цифра 5.1

- При установці бойлера в шафі або в ніші забезпечте щонайменше 5 см зазор від лицьової сторони бойлера.

- Перед установкою бойлера в існуючу систему опалення ретельно промийте її для видалення відкладень бруду.

- Рекомендується врізати в систему опалення осаджувальний фільтр або використовувати спеціальні присадки для води.

Останній варіант рекомендується особливо, оскільки він не лише дозволяє очистити систему, але також виконує антикорозійну функцію, завдяки створенню на металевих компонентах захисної плівки і нейтралізації присутніх у воді газів.

5.3 Установка кронштейну

Бойлер оснащено кронштейном для монтажу.

Використовуйте паперовий трафарет, який входить до комплектації бойлера, для визначення точного місця розташування кронштейна і бойлера.

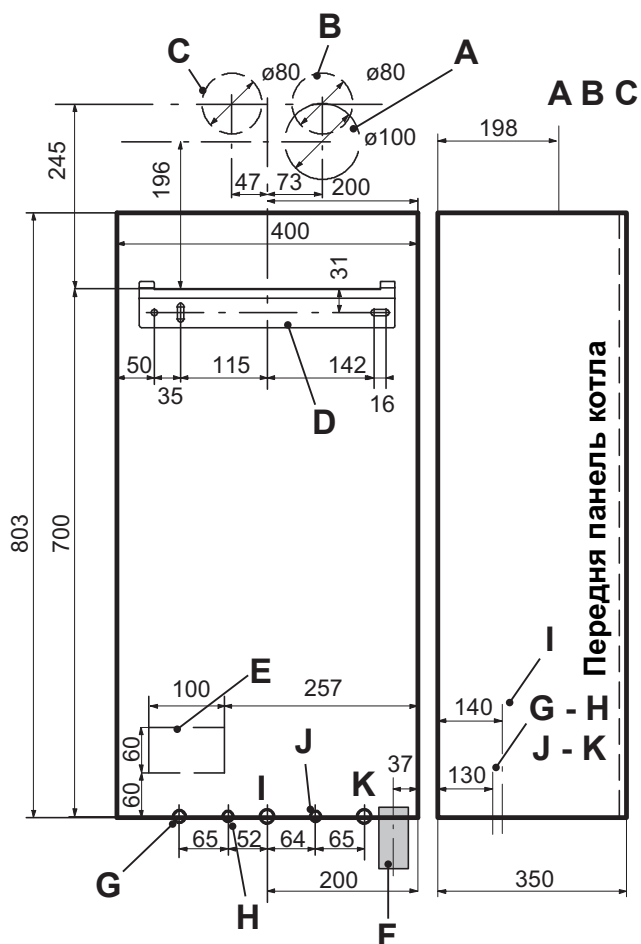
Гідравлічна та газова система має завершуватися фітінгами з внутрішньою різьбою на 3/4" для газового фітінгу та для прямої і зворотної лінії опалення, та на 1/2" на вході та виході сантехнічної води; або мідними заварювальними трубами, відповідно, діаметрами 18 мм і 14 мм.

Розміри та характеристики надані у розділ "Габаритні розміри" на стор. 32, "Фітінги" pag. 32, "Розміри і довжина системи виведення димів" pag. 34.

МОНТАЖ

5.4 Габаритні розміри

Габаритні розміри бойлера:



Цифра 5.2

- A** Трубопровід виведення димів /всмокування повітря (коаксіальний \varnothing 100/60)
- B** виведення димів (подвоєний \varnothing 80)
- C** всмоктування повітря (подвоєний \varnothing 80)
- D** кронштейн для кріплення бойлера
- E** зона розташування каналів для електричних підключень
- F** зона для розташування зливної труби для конденсату
- G** MR – Пряма лінія (подачі) системи опалення
- H** US – Вихід ГВ
- I** Газ
- J** ES – Вхід ХВ
- K** RR – Зворотна лінія системи опалення

Всі розміри надаються у мм.

5.5 Фітінги

У бойлері використовуються такі фітінги:

	Кран	\varnothing труба	Швидкороз'ємне з'єднання
MR		\varnothing 16/18	G 3/4 M
US		\varnothing 12/14	G 1/2 M
Газ	G 3/4 M	\varnothing 16/18	
ES	G 1/2 M	\varnothing 12/14	
RR		\varnothing 16/18	G 3/4 M

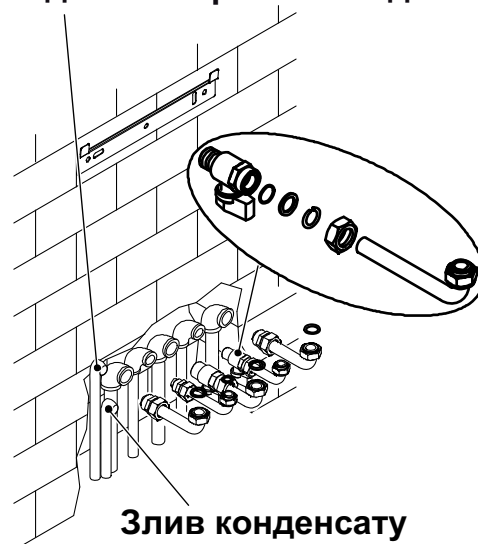
З'єднання запобіжного клапану 3 бари G1/2F

Зливна труба для конденсату повинна мати мін.діаметр 30 mm

5.6 Монтаж бойлера

- Зніміть захисні ковпачки з патрубків і штуцерів бойлера.
- Встановіть бойлер на кронштейн.

Труба для електричного підключення



Злив конденсату

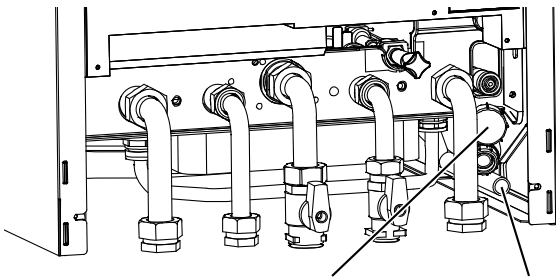
Цифра 5.3

- Встановіть на бойлер крани та швидкороз'ємні з'єднання гідравлічної системи.
- Якщо гідравлічна система опалення розташована понад поверхнею

МОНТАЖ

бойлера, ми радимо встановити крани, щоб у разі потреби від'єднувати її для технічного обслуговування.

- Вставте патрубки у крани та у швидкороз'ємні з'єднання.
- Заблокуйте труби шляхом уведення прокладок 1/2" та 3/4" між фітінгами бойлера.
- Перевірте герметичність системи подачі газу.
- Під'єднайте трубку від запобіжного клапана до каналізаційної труби для безпечного зливу води Цифра 5.4.



Сифон і труба для зливу конденсату **Запобіжний клапан**

Цифра 5.4

- Всавте зливний шланг для конденсату у Цифра 5.4 всередину побутового трубопроводу для зливу конденсату або у злив запобіжного клапану, якщо він придатний для кислотного конденсату.

5.7 Монтаж трубопроводу для виведення димів

Ознайомтеся з інструкцією до комплекту, щоб правильно встановити димар.

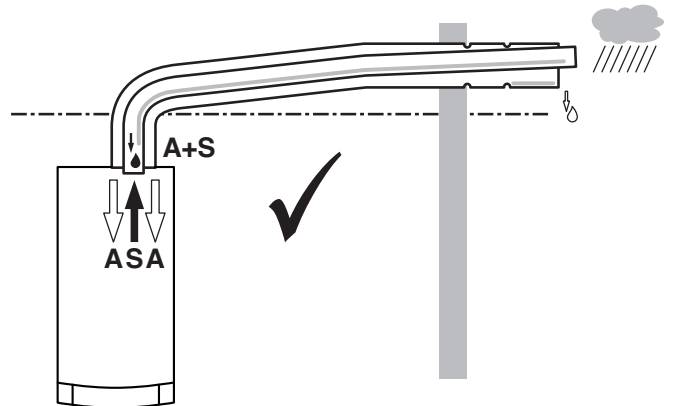
Горизонтальні ділянки димових труб мають встановлюватися під нахилом 1,5 градуси (25 мм на метр).



Обмежувач повинен знаходитися вище отвору з боку бойлера.

ІТільки коаксіальна труба з обмежувачем має встановлюватися горизонтально, оскільки випускна труба вже має потрібний нахил.

ПРАВИЛЬНА система концентричного на-стінного виведення

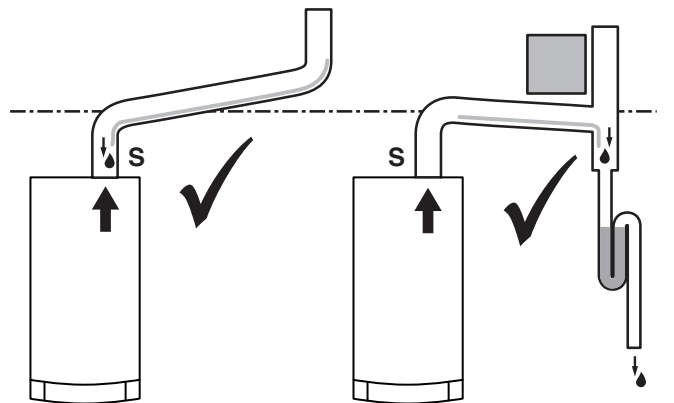


Цифра 5.5

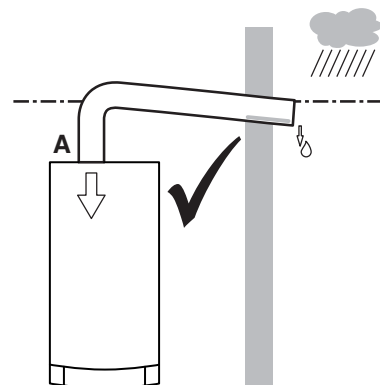
A = всмоктування повітря

S = виведення димів

ПРАВИЛЬНІ системи виведення димів / всмоктування повітря з подвоєними трубами



МОНТАЖ



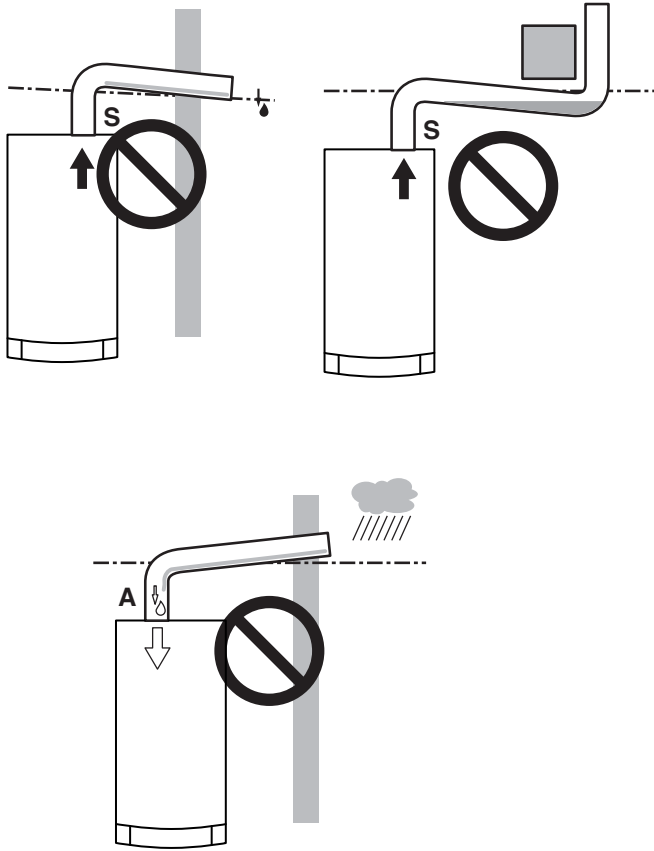
Цифра 5.6

A = всмоктування повітря

S = виведення димів

МОНТАЖ

НЕПРАВИЛЬНІ системи виведення димів / всмоктування повітря з подвоєними трубами



Цифра 5.7

A = всмоктування повітря

S = виведення димів

5.8 Розміри і довжина системи виведення димів

Виведення димів/всмоктування повітря може виконуватися двом засобами:

C₁₂ C₃₂ C₄₂ C₅₂ C₈₂

Існують такі комплекти для підключення до бойлера:

Комплект для настінного виведення димів (Цифра 5.8 А)

Коаксіальний трубопровід Ø 60/100 mm з номінальною довжиною 915 mm.

Завдяки цьому комплекту можливе

виведення димів через задню стінку або через бік бойлера.

Мінімальна довжина трубопроводу – не менше за 0,5 м, максимальна, враховуючи подовжувачі, не більше за 2,7 м.

Комплект для виведення димів вертикальний з коліном 90° (Цифра 5.8 В)

Коаксіальний трубопровід Ø 60/100 mm. Завдяки цьому комплекту можна підняти випускні вісь бойлера на 635 mm.

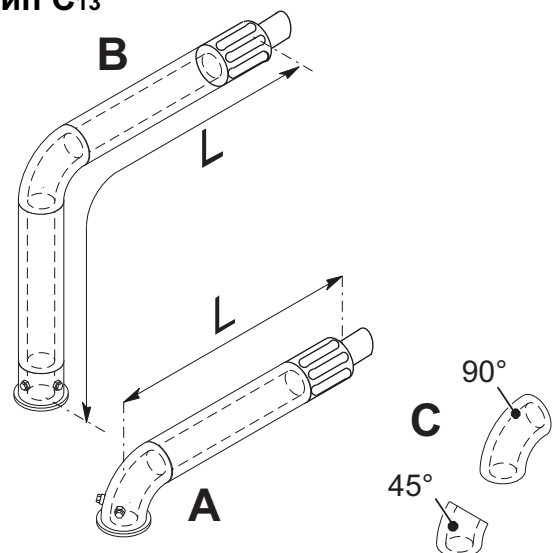
Довжина – має бути не нижчою за 0,5 м, максимальна, враховуючи подовжувачі, не має перевищувати 2,7 м по горизонталі, випуск обмежувача має бути завжди горизонтальним.

Додаткові коліна 45° або 90° (Цифра 5.8 С)

Коліна для коаксіального трубопроводу Ø 60/100 mm. Використання цих колін призводить до зменшення макс.довжини димового трубопроводу:

Коліно 45° зменшує на	0,5 m
Коліно 90° зменшує на	1 m

Тип C₁₃



Цифра 5.8

МОНТАЖ

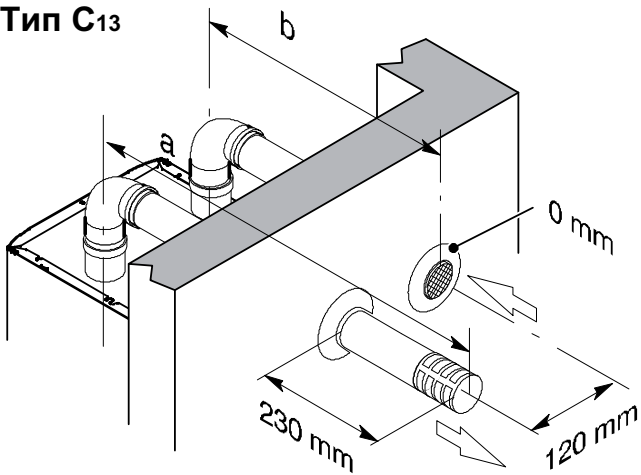
Комплект подвоєних труб всмоктування виведення Ш 80 мм (Цифра 5.9 - Цифра 5.10)

Завдяки цьому комплекту можна відділити виведення димів від всмоктування повітря. Обмежувачі можуть вставлятися у димарі, сконструйовані з такою метою, або можуть виводити дими або забирати повітря безпосередню від стінки.

Мінімальна довжина труб має бути не меншою за 1 м, сума ділянок **A + B**, враховуючи подовжувачі, не має перевищувати 30 м.

Подовжувачі призначені для досягнення максимальних допустимих довжин.

Тип С13



Цифра 5.9

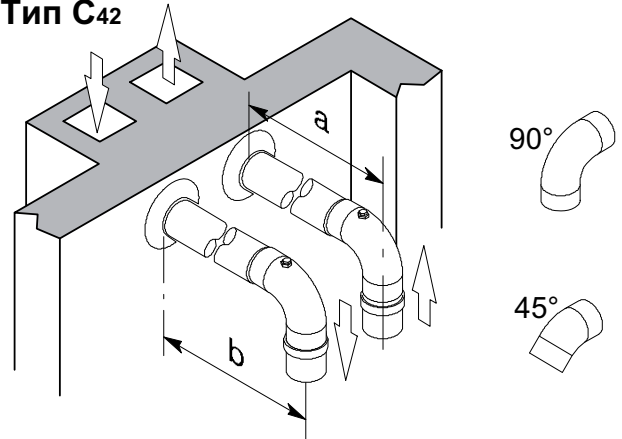


Труба для виведення димів, проходячи через стінки з горючого матеріалу, повинні мати ізоляцію не менше за 5 см.

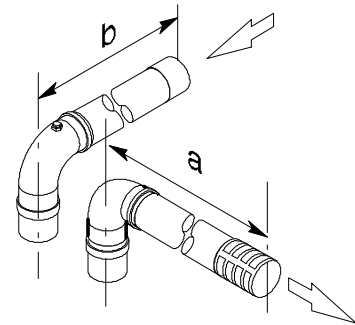
Коліна на 90° та на 45° зменшують макс. загальну довжину трубопроводів на:

Коліно 45° зменшує на	0,9 м
Коліно 90° зменшує на	1,65 м

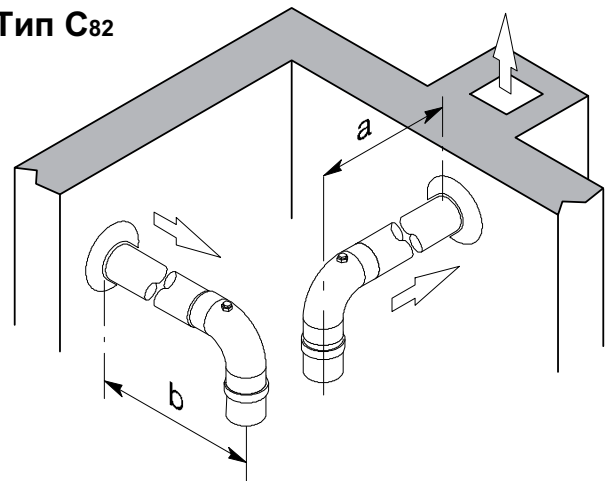
Тип С42



Тип С52



Тип С82



Цифра 5.10



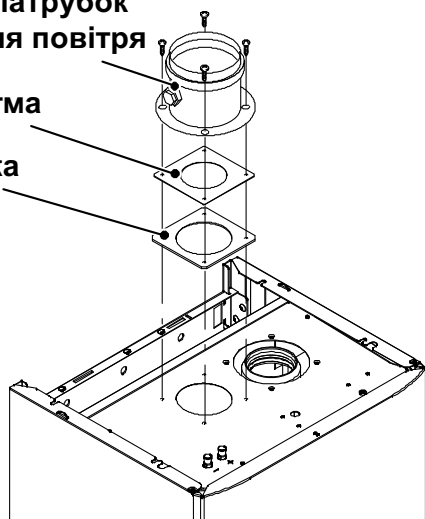
Залежно від максимальної довжини, яку можна досягти за допомогою комплекту, між бойлером та повітрязаборним патрубком потрібно вставити відповідну діафрагму.

МОНТАЖ

Фланцевий патрубок
всмоктування повітря

Діафрагма

Прокладка



Цифра 5.11

Для вибору діафрагми скористайтеся такою таблицею.

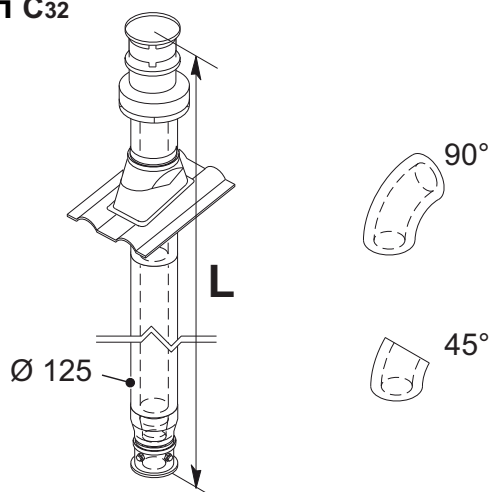
Макс.довжина подвоєних труб всмоктування /виведення	Діафрагма
Для довжини від 1 м до 15 м	Ø 50
Для довжини від 15 м до 30 м	Ø 55

Комплект виведення димів даховий (Цифра 5.12)

Коаксіальний трубопровід Ø 80/125 мм з номінальною висотою 0,96 м.

Завдяки цьому комплекту можливе виведення димів через дах.

Тип С32



Цифра 5.12

Продовжувачі допоможуть досягти максимальної висоти.

Максимальна висота, включаючи подовжувачі, становить 8,5 м. Можна скористатися також колінами для коаксіальних труб Ø 80/125 мм на 90° та на 45°, які зменшують максимальну загальну довжину трубопроводів:

Коліно 45° зменшує на	0,5 м
Коліно 90° зменшує на	1 м

5.9 Розташування обмежувачей тяги

Обмежувачі тяги мають:

- Розміщуватися на зовнішніх стінах будівлі або на даху;
- дотримуватися мінімальної відстані Цифра 5.13 та відповідних чинних норм.

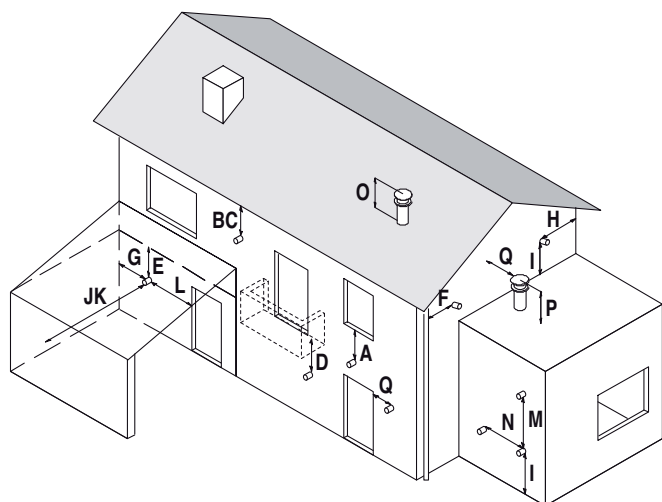
Положення обмежувача mm

A Під вікном або іншим отвором	300
B Під водостічним жолобом або зливними трубами	75
C Під карнизами	200
D Під балконами	600
E Під дахом гаража	NO
F Від вертикальних зливних труб	150
G Від внутрішніх кутів	450
H Від зовнішніх кутів	300
I Від підлоги або іншої аналогічної поверхні	300
J Від передньої поверхні до обмежувача	600
K Від переднього обмежувача до іншого обмежувача	1200
L Від отвору у гаражі	NO
M Між двома обмежувачами по вертикалі в тій самій стінці	1500
N Між двома обмежувачами по горизонталі в тій самій стінці	300
O Поверх схилу даху з нахилом включно до 30° *	350
O Поверх схилу даху з нахилом включно до 30° *	600

МОНТАЖ

P	Поверх плескатого даху *	300
Q	Від однієї стінки *	600
Q	Від двох стінок кутом *	1000

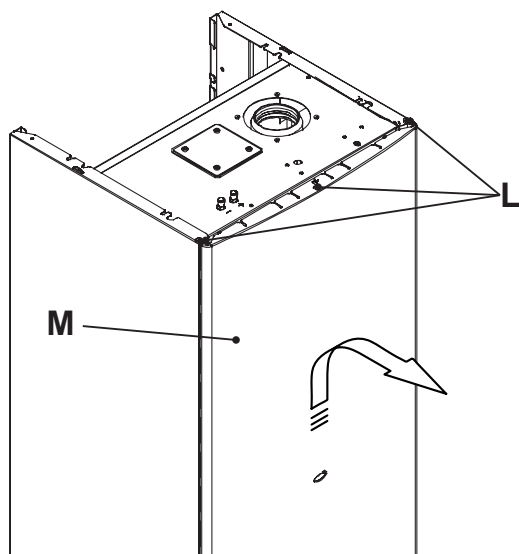
* Даховий обмежувач



Цифра 5.13

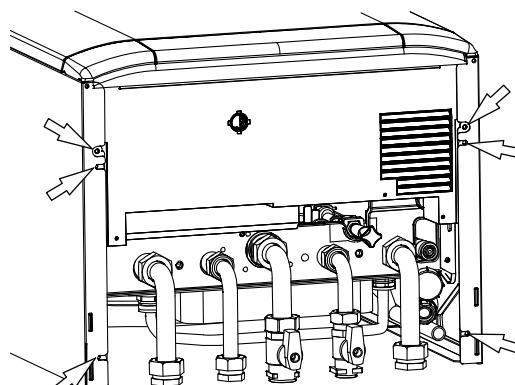
5.10 Електричні підключення

- Зніміть передню панель бойлера, як показано на малюнку. Вигвинтіть гвинти L . Зніміть передню панель M потягнувши її вгору, щоб звільнити з нижніх крюків Цифра 5.14.



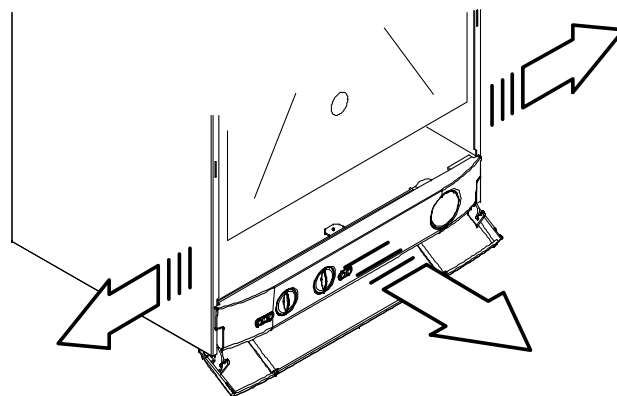
Цифра 5.14

- Вигвинтіть шість гвинтів, вказаних у Цифра 5.15.



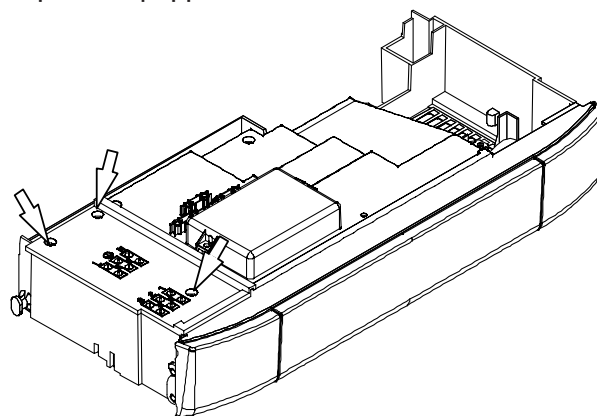
Цифра 5.15

- Пересуньте бічні панелі та вийміть наперед панель керування, щоб дістатися до клемної коробки блоку живлення Цифра 5.16.



Цифра 5.16

- Вигвинтіть гвинти і зніміть кришку клемної коробки Цифра 5.17.



Цифра 5.17

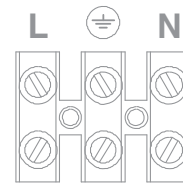
Підключення до мережі електричного живлення

- Гнучким електричним кабелем з'єднайте ввідний автоматичний вимикач з клемником

МОНТАЖ

джерела живлення бойлера Цифра 5.18 (фаза — коричневий, нейтраль — синій дріт).

- Підключіть дріт заземлення (жовто-зелений) до ефективної установки заземлення.



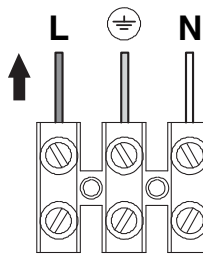
Клемник джерела електричного живлення



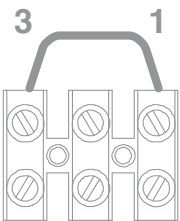
Дріт заземлення має бути довшим за кабелі електричного живлення.

Кабель або дріт електричного живлення апарату повинен мати переріз не менший за 0,75 мм², та прокладатися подалі від гарячих поверхонь або гострих елементів, з дотриманням чинних технічних норм.

До двополюсного вимикача



Клемник джерела електричного живлення



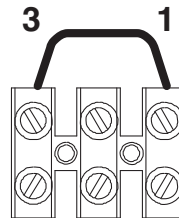
Цифра 5.18

Клемник кімнатного термостату

Прокладіть силовий кабель або кабелі електричного живлення бойлера і кімнатного термостату, а потім зафіксуйте їх, як показано на Цифра 5.22.

5.11 Підключення кімнатного термостату або зонних клапанів

Для підключення кімнатного термостату скористайтеся клемною коробкою кімнатного термостату бойлеру Цифра 5.19.



Цифра 5.19

Клемник кімнатного термостату

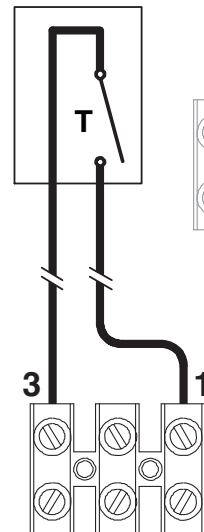
При підключенні кімнатного термостату будь-якого типу, слід вийняти електричну перемичку між "1 та 3".

Електричні дроти кімнатного термостату слід під'єднати між клемми "1 і 3", як у Цифра 5.20.

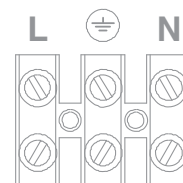


Обережно, не під'єднуйте силові кабелі до клем "1 і 3".

Зачищені контакти кімнатного термостату



Цифра 5.20



Клемник джерела електричного живлення

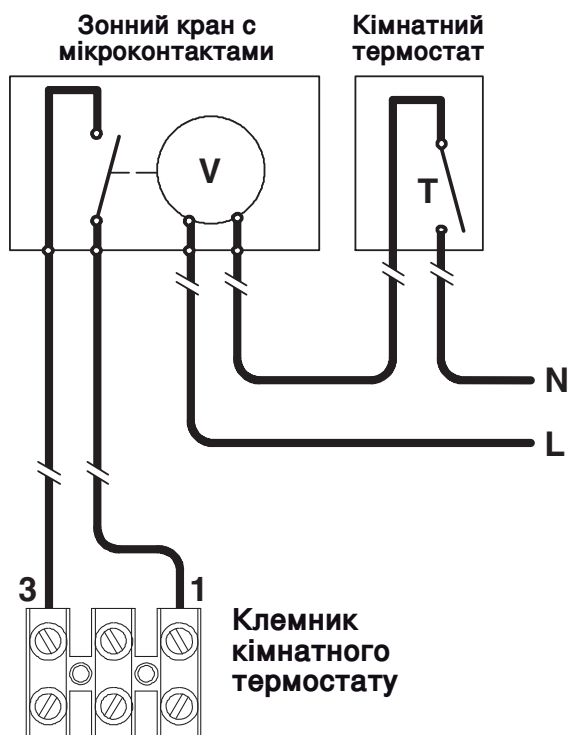
Клемник кімнатного термостату

Клас ізоляції кімнатного термостату повинен відповідати рівню II (II) В іншому випадку термостат повинен бути належним чином заземлений.

МОНТАЖ

Підключення зональних клапанів під керуванням кімнатного термостату

Зачищені контакти мікрореле зонних кранів



Цифра 5.21

Для підключення зональних клапанів скористайтеся клемною коробкою кімнатного термостату бойлера Цифра 5.21.

Електричні дроти контактів мікрореле зонального клапану слід під'єднати до клем "1" і "3" клемної коробки кімнатного термостату, як в Цифра 5.21.

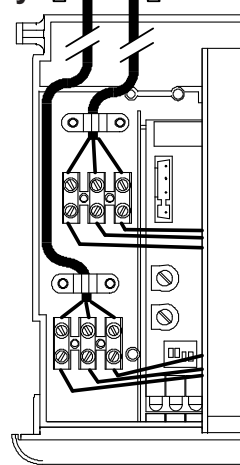
Слід вийняти електричну перемичку між "1" та "3".



Обережно, не під'єднуйте силові кабелі до клем "1" і "3".

Прокладіть силовий кабель або кабелі електричного живлення бойлера і кімнатного термостату, а потім зафіксуйте їх, як показано на Цифра 5.22.

До кімнатного термостату ↑ До двополюсного вимикача ↑



Цифра 5.22

5.12 Встановлення зовнішнього температурного датчика-зонду (постачається окремо)

Зовнішній датчик-зонд має встановлюватися на зовнішній стіні будівлі, уникаючи:

- Дії прямого сонячного проміння.
- Вологих або схильних до утворення цвілі стін.
- Встановлення поблизу від вентиляторів, випускних отворів або димарів.

5.13 Електричне підключення бойлера з зовнішнім датчиком-зондом

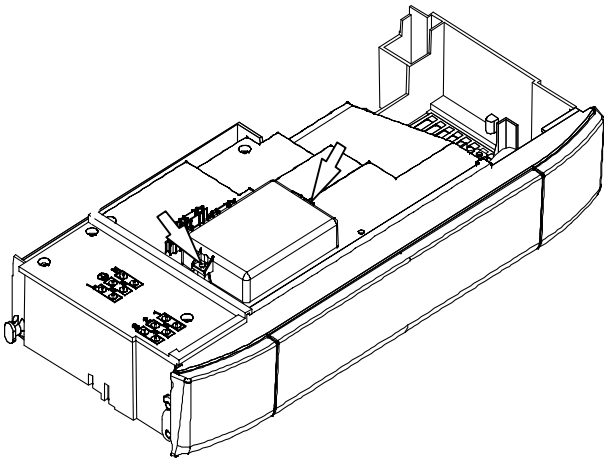
Для підключення зовнішнього датчика-зонду до бойлера слід скористатися електричним дротом з перерізом не меншим за 0,50 мм².

Електричні дроти для поєднання з зовнішнім датчиком-зондом мають прокладатися по каналах, відмінних від силових кабелів (230 В), тому що вони живляться безпечною низькою напругою та їхня максимальна довжина не мусить перевищувати 20 метрів.

- Вигвинтіть два гвинти, вказані на Цифра

МОНТАЖ

5.23 та відкрийте кришку клемної коробки, підключивши зовнішній давач-зонд.



Цифра 5.23

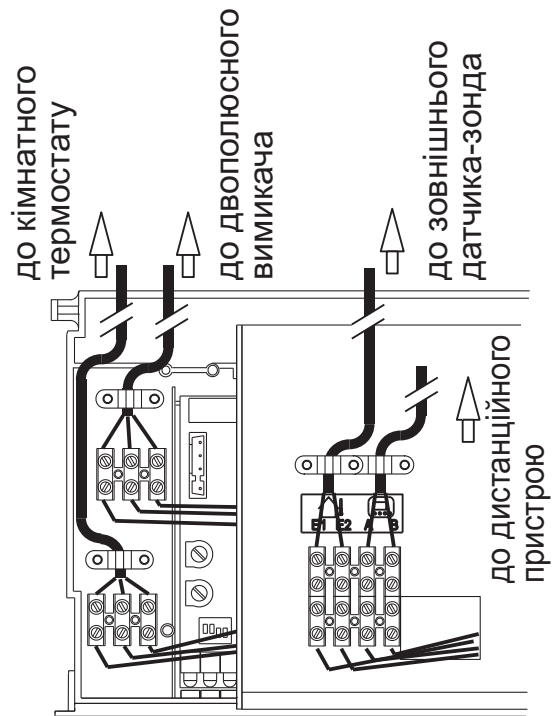
- Підключіть до клем **E1** та **E2** клемної коробки два електричні дроти, як вказано на Цифра 5.24.
- Підключіть ті ж самі дроти до зовнішнього давача-зонду.

МОНТАЖ



Цифра 5.24

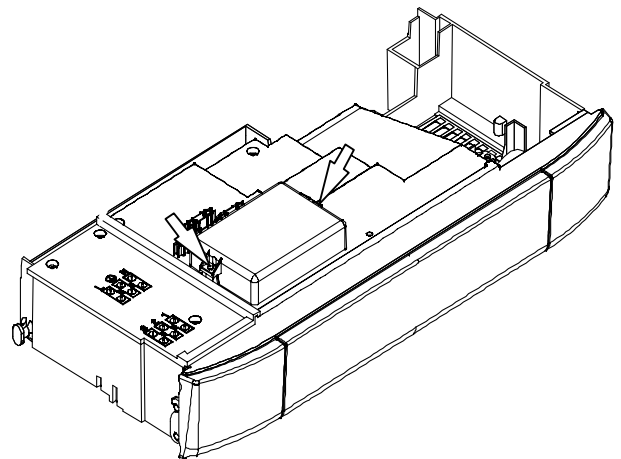
Прокладіть дрід або дроти зовнішнього давача-зонду, а потім зафіксуйте їх, як показано на Цифра 5.25.



Цифра 5.25

5.14 Електричне підключення дистанційного пристрою керування (постачається окремо)

Вигвинтіть гвинти і зніміть кришку клемної коробки (Цифра 5.26).



Цифра 5.26

Для підключення пристрою ДК до бойлера ознайомтеся з керівництвом до ПРИСТРОЮ ДК.

МОНТАЖ



Цифра 5.27

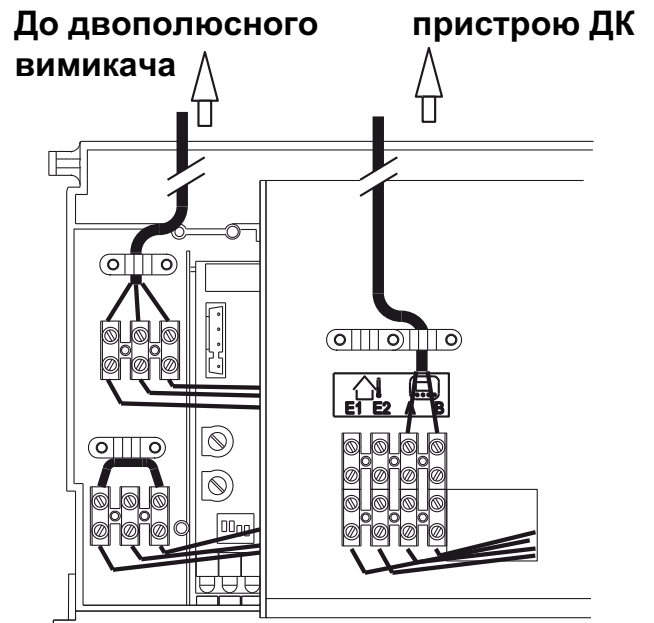
Підключіть до клем **A** та **B** клемної коробки два електричні дроти, як вказано на Цифра 5.27.

Електричну перемичку у кімнатному термостаті між клемми “1 і 3” слід залишити на місці Цифра 5.28.



Цифра 5.28

Прокладіть силовий кабель або кабелі електричного живлення бойлера і пристрою ДК, а потім зафіксуйте їх, як показано на Цифра 5.29.

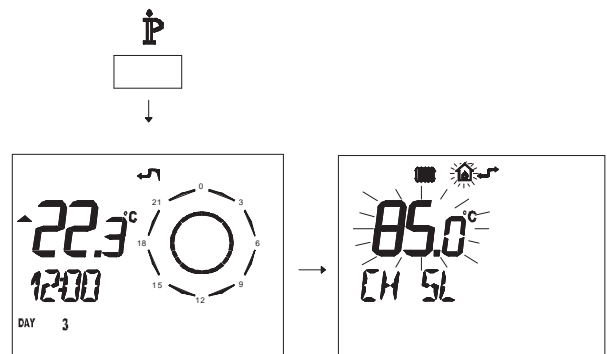


Цифра 5.29

5.15 Підготування до роботи з зовнішнім здавачем-зондом з пристрою ДК

Необхідно підключити можливість роботи бойлера з зовнішнім давачем-зондом. З ПРИСТРОЮ ДК можна запрограмувати роботу з зовнішнім давачем-зондом.

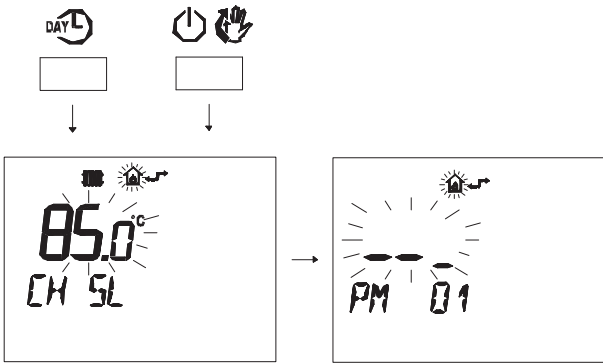
- Натисніть і утримуйте більше 3 секунд кнопку **P** щоб увійти до режиму **INFO**.



Цифра 5.30

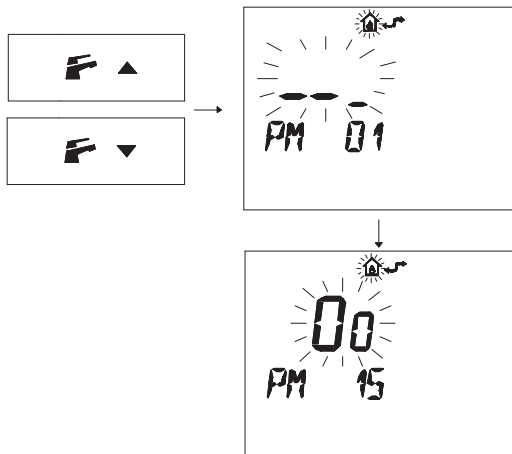
Натисніть одночасно кнопки **DAY** і **ON/OFF** щоб увійти у прозоре програмування (Цифра 5.31)

МОНТАЖ



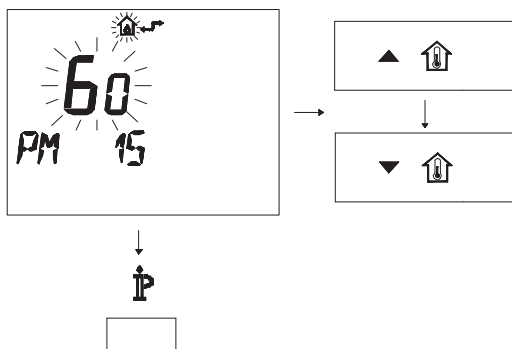
Цифра 5.31

- Натисніть на кнопки або , щоб викликати програмування "PM15" підключення у роботу зовнішнього датчика-зонду (Цифра 5.32)



Цифра 5.32

- Змініть задані ПАРАМЕТРИ за допомогою кнопок або аж покине з'явиться «set 60», зачекайте, доки запрограмований номер почне блимати (Цифра 5.33)



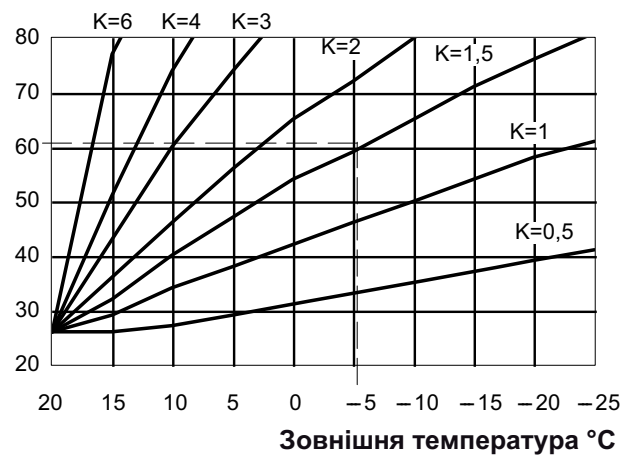
Цифра 5.33

- Для виходу з меню програмування натисніть кнопку

5.16 Задання коефіцієнту K зовнішнього датчика-зонду

Коефіцієнт K на бойлері встановлено на нуль, що означає його роботу без підключеного бойлера.

Температура подачі °C



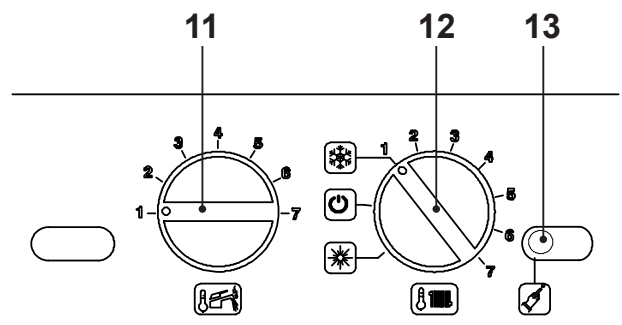
Цифра 5.34

Коефіцієнт K – це параметр для підвищення або зниження температури на виході з бойлера, яка налаштовується залежно від зовнішньої температури.

Встановлюйте параметри зовнішнього датчика-зонду залежно від ККД системи опалення, щоб оптимізувати вихідну температуру (Цифра 5.34).

Напр., Рег для отримання температури на виході у 60°C, в той час як зовнішня складає -5°C, слід задати K на 1,5 (пунктирна лінія у Цифра 5.34).

Послідовність задання коефіцієнту K



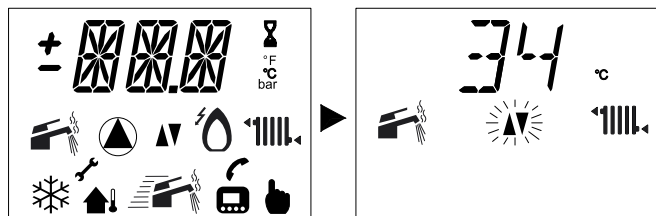
Цифра 5.35

- Встановіть регулятори 11 і 12 як вказано у

МОНТАЖ

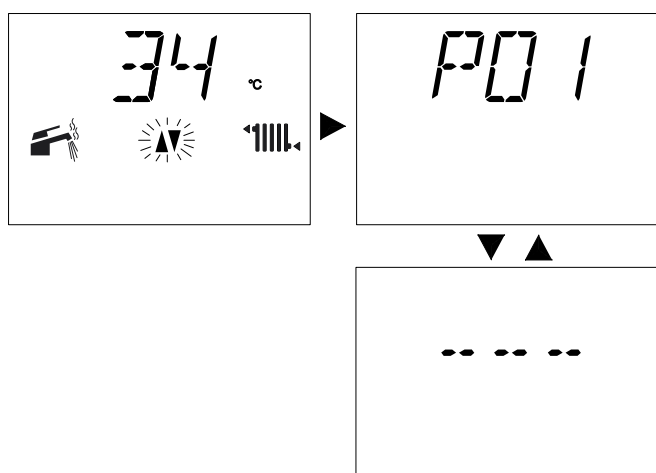
Цифра 5.35.

- Подайте живлення на бойлер, на РК-дисплеї з'явиться наступне.



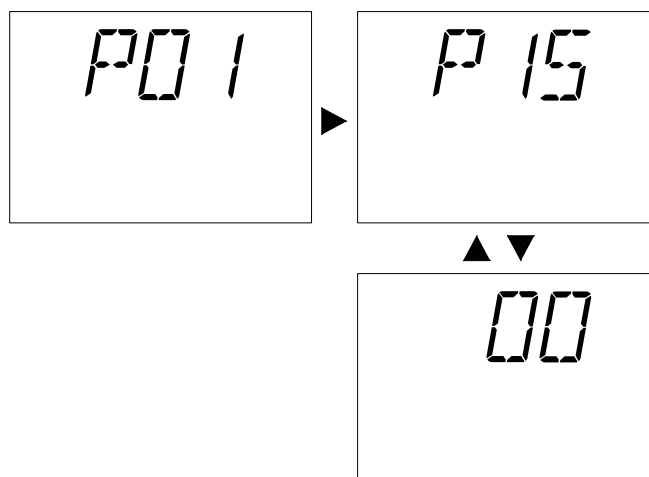
Цифра 5.36

- Щоб задати коефіцієнт К, який залежить від Цифра 5.34 необхідно увійти у меню програмування, утримуючи впродовж 15 секунд кнопку відновлення 13 , в Цифра 5.35 аж доки на РК-дисплеї не з'явиться параметр **P01** на РК-дисплеї відображається позначка **P01**, яка чергується з ---).



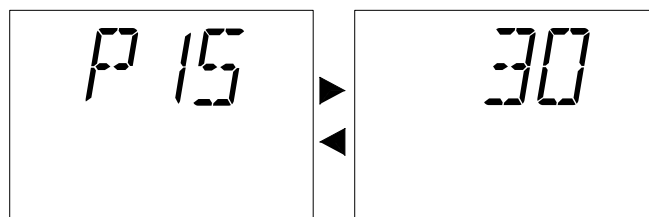
Цифра 5.37

- Натисніть кнопку відновлення 13 , в Цифра 5.35, щоб переглянути наявні параметри та знайти параметр **P15** дійсний для задання коефіцієнту К; на РК-дисплеї відображається позначка **P15**, яка чергується з **00**).



Цифра 5.38

- Встановіть значення, обертаючи регулятор Цифра 5.40 від мінімальних **30** (послідовність **P15** чергується з **30**)



Цифра 5.39

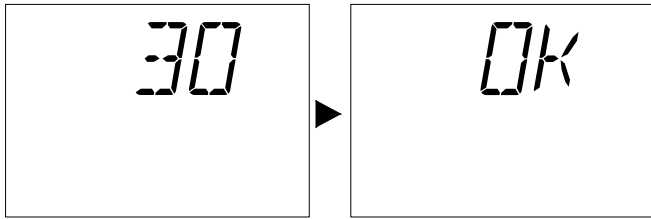
- до максимальних **255** залежно від кривої, вибраної коефіцієнтом К у Цифра 5.34.



Цифра 5.40

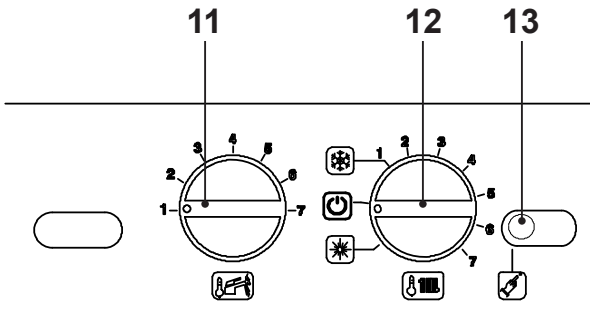
- Після встановлення бажаного значення підтвердження про внесення у пам'ять відбувається автоматично, через 5 секунд з виведенням на РК-дисплеї надпису **OK**.

МОНТАЖ



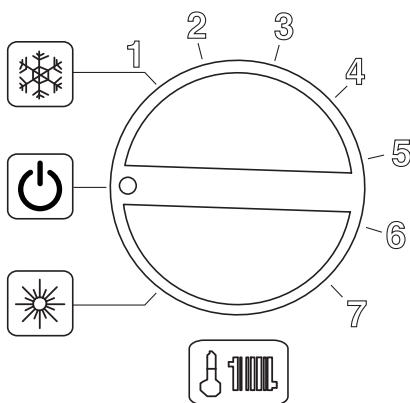
Цифра 5.41

- Щоб вийти з меню програмування, встановіть перемикач функцій/регулятор температури опалення 12 як вказано у Цифра 5.42.



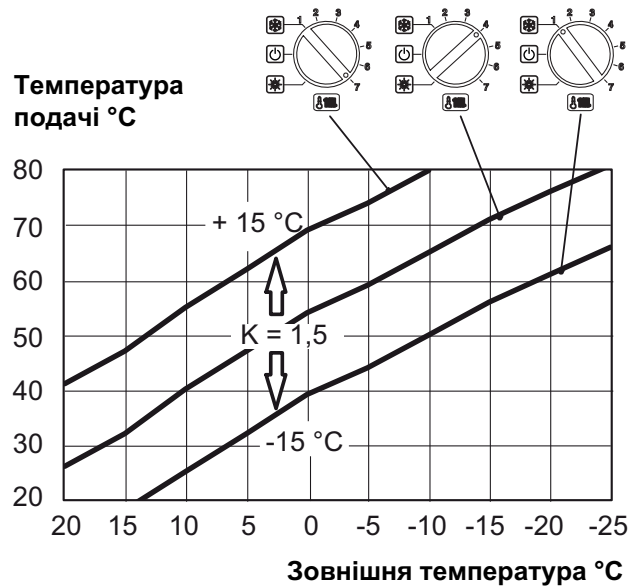
Цифра 5.42

Регулятор 12 має займати таке положення Цифра 5.43: це забезпечить залежність вихідної температури від заданого коефіцієнту К



Цифра 5.43

Обертаючи регулятор 12 можна змінити вихідну температуру опалення у межах $\pm 15^\circ\text{C}$, відповідно до температури, заданої коефіцієнтом К зовнішнього датчика-зонду.



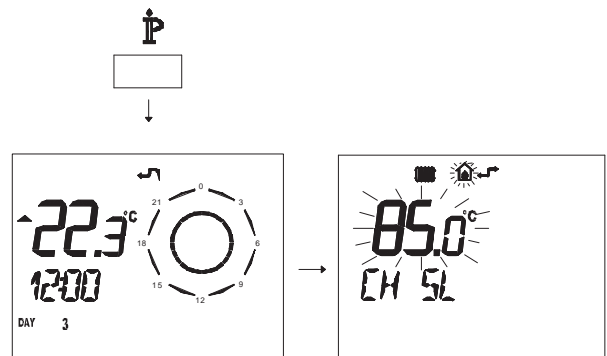
Цифра 5.44

Змінювання температури залежно від положення регулятора для К 1,5 показано на Цифра 5.44.

Послідовність задання коефіцієнту К з підключеним пристроєм дистанційного керування

У меню програмування ПРИСТРОЮ ДК можна задати коефіцієнт К.

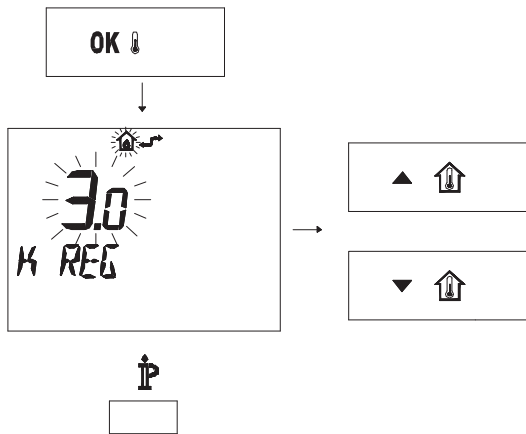
- Подайте електричне живлення на бойлер за допомогою двополюсного вимикача.
- Натисніть і утримуйте більше 3 секунд кнопку P щоб увійти до режиму *INFO* (Цифра 5.45).



Цифра 5.45

Натисніть кнопку OK щоб увійти у вікно **K REG** (Цифра 5.46).

МОНТАЖ



Цифра 5.46

Кнопками ▲↑ і ▼↑ можна змінити значення.

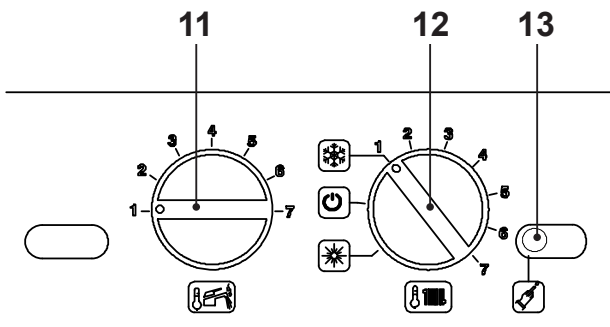
Натисніть кнопку P↑ щоб вийти з режиму INFO (Цифра 5.46).

5.17 Налаштування насоса в режим пост-циркуляції

В режимі опалення, насос може бути налаштовано на пост-циркуляцію тривалістю близько 1 хв. після завершення кожного запиту на обігрів.

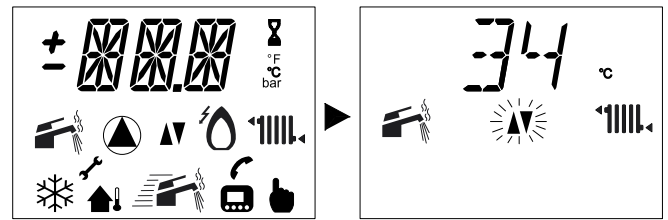
Цей час можна змінювати від нуля до максимум 4 хвилин з меню програмування як на панелі керування, так і пристрою ДК.

- Перш ніж подати електричне живлення на бойлер, поверніть регулятори 11 і 12 як показано на Цифра 5.47.



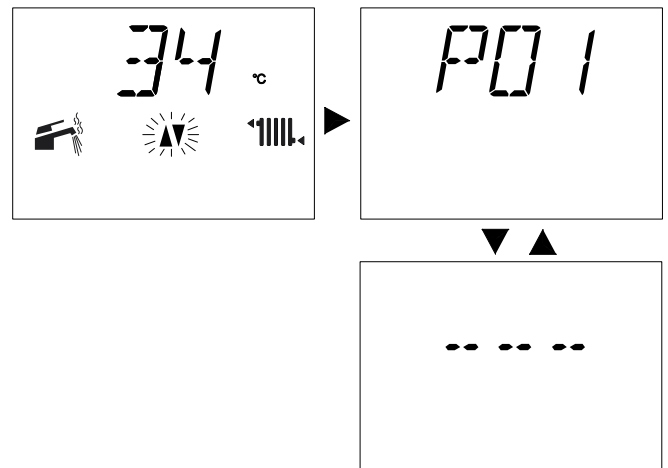
Цифра 5.47

- Подайте живлення на бойлер, на РК-дисплеї з'явиться наступне вікно.



Цифра 5.48

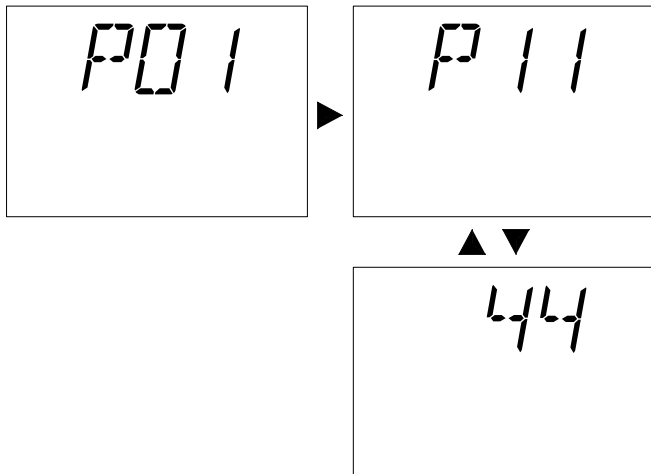
- Щоб задати час пост-циркуляції насоса, необхідно увійти у меню програмування, утримуючи впродовж 15 секунд кнопку відновлення 13, в Цифра 5.47 аж доки на РК-дисплеї не з'явиться параметр P01 на РК-дисплеї відображається позначка P01, яка чергується з ---).



Цифра 5.49

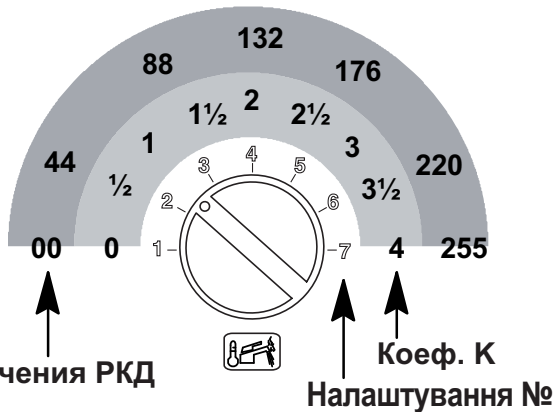
- Натисніть кнопку відновлення 13 в Цифра 5.47 щоб переглянути наявні параметри та знайти параметр P11 дійсний для задання пост-циркуляції насоса; на РК-дисплеї відображається позначка P11 яка чергується з 44).

МОНТАЖ



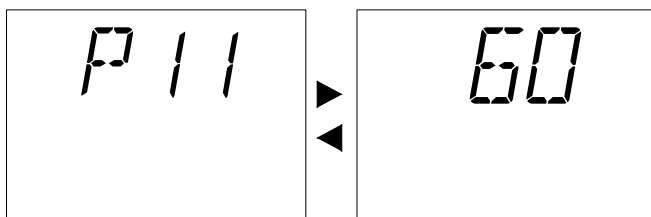
Цифра 5.50

Для зміни налаштування поверніть регулятор температури сантехнічної води 11 і Цифра 5.47 встановить його навпроти заданого часу Цифра 5.51.



Цифра 5.51

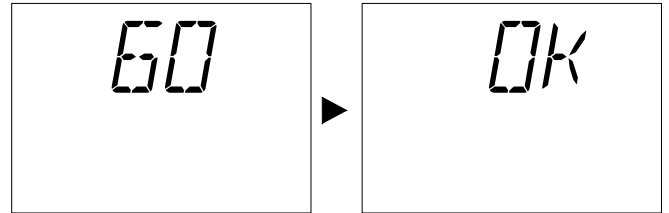
Крок регулятора 11 Цифра 5.51 відповідає значенню на РК-дисплеї приблизно у 44 (40 секунд), його можна змінити до 255 (4 хвилини); на РК-дисплеї послідовність P11 чергується з 60.



Цифра 5.52

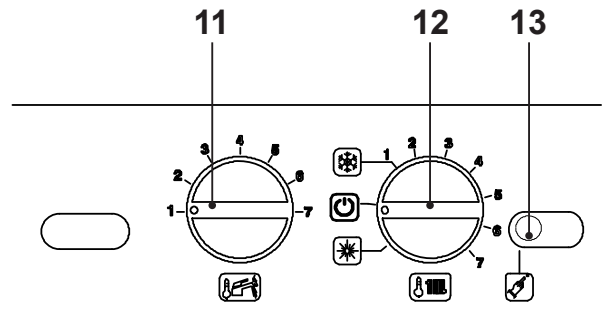
- Після встановлення бажаного значення пост-циркуляції насоса підтвердження про

внесення у пам'ять відбувається автоматично, через 5 секунд з виведенням на РК-дисплеї надпису ОК.



Цифра 5.53

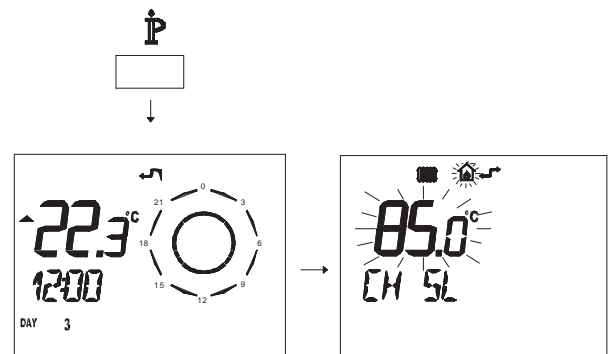
- Щоб вийти з меню програмування, встановіть перемикач функцій / регулятор температури 12 як вказано у Цифра 5.54.



Цифра 5.54

Програмування через пристрій ДК

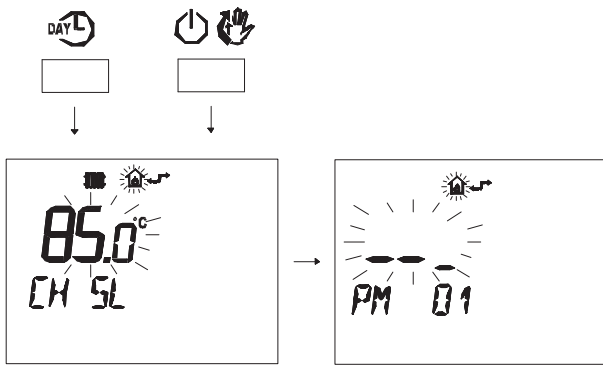
- Натисніть і утримуйте більше 3 секунд кнопку \dot{P} щоб увійти до режиму INFO (Цифра 5.55).



Цифра 5.55

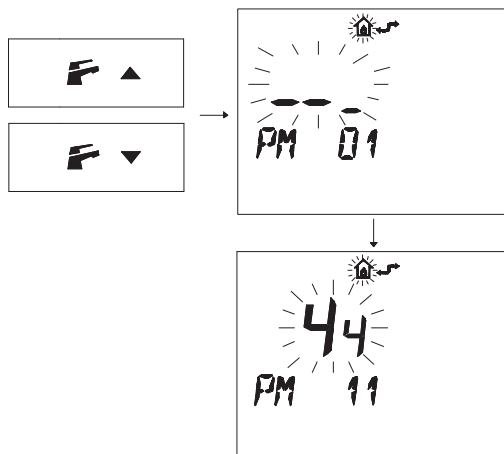
- Натисніть одночасно кнопки DAY-L і \dot{P} щоб увійти у прозоре програмування (Цифра 5.56).

МОНТАЖ



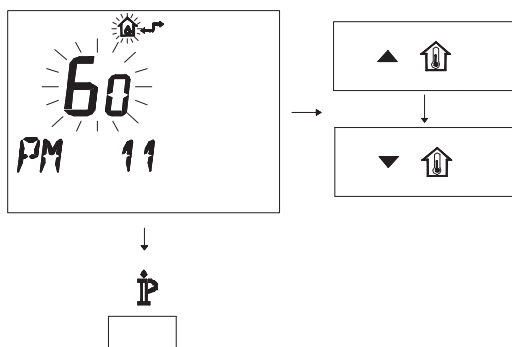
Цифра 5.56

- Натисніть на кнопки або щоб викликати програмування "PM11" підключення пост-циркуляції насосу (Цифра 5.57).



Цифра 5.57

- Щоб змінити запрограмовані параметри, натисніть на кнопки або та зачекайте на блимання запрограмованого номеру (Цифра 5.58). Кожен крок (для збільшення або для зменшення) відповідає 1 секунд.



Цифра 5.58

- Для виходу з меню програмування натисніть

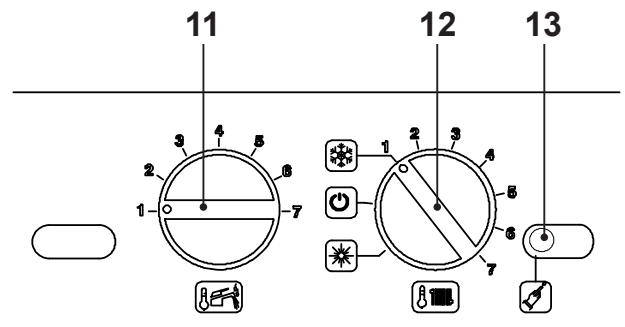
кнопку .

5.18 Налаштування частоти повторного розпалювання

Якщо бойлер працює на опалення в режимі увімкнено/вимкнено, мінімальний час між двома увімкненнями задається на 3 хвилини (частота повторного розпалювання).

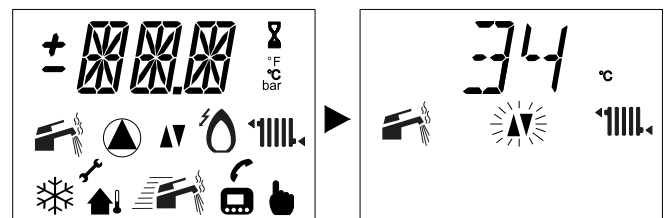
Цей час можна змінювати від нуля до максимум 8 хвилин з меню програмування як на панелі керування, так і пристрою ДК.

- Встановіть регулятори 11 і 12 як вказано у Цифра 5.59.



Цифра 5.59

- Подайте живлення на бойлер, на РК-дисплеї з'явиться наступне.

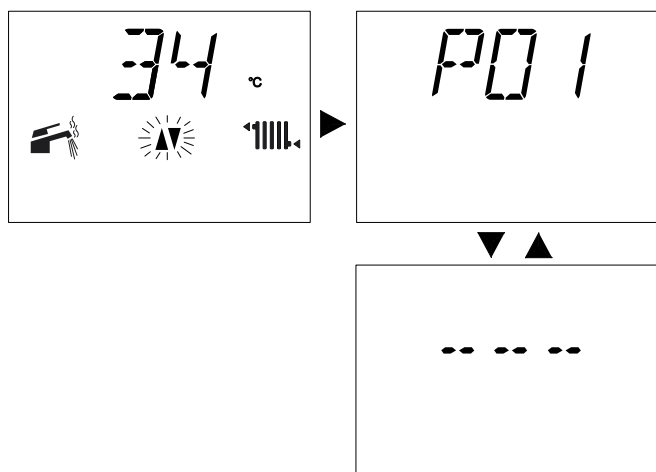


Цифра 5.60

- Щоб задати час частоти повторного розпалювання, необхідно увійти у меню програмування, утримуючи впродовж 15 секунд кнопку відновлення 13, в Цифра 5.59 аж доки на РК-дисплеї не з'явиться параметр **P01**; на РК-дисплеї

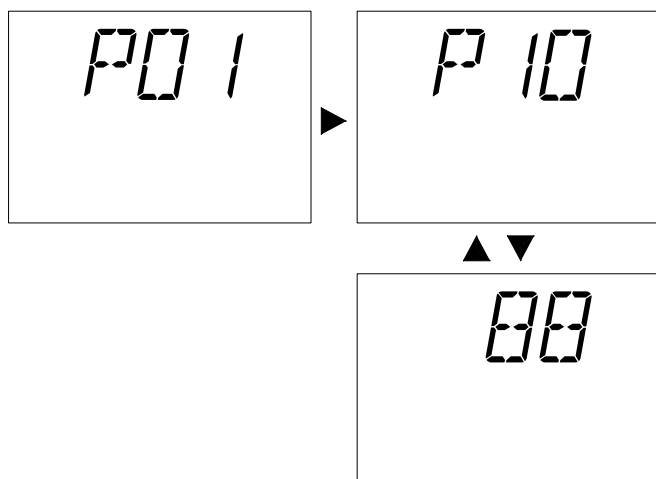
МОНТАЖ

відображається позначка **P01**, яка чергується з ---).



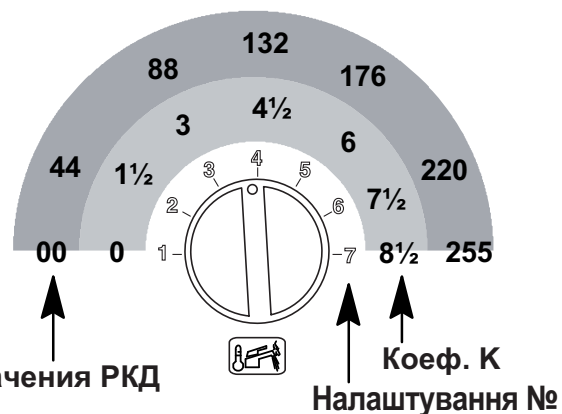
Цифра 5.61

- Натисніть кнопку відновлення 13 в Цифра 5.59 щоб переглянути наявні параметри та знайти параметр **P10** дійсний для задання частоти повторного розпалювання; на РК-дисплеї відображається позначка **P10**, яка чергується з **88**).



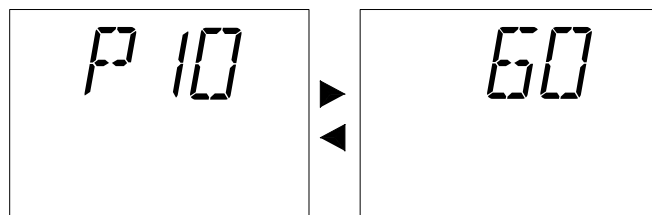
Цифра 5.62

- Щоб змінити налаштування, поверніть регулятор сантехнічної води 11 в Цифра 5.59 та встановіть його на бажаний час Цифра 5.63 (на малюнку регулятор встановлено у положення для повторного розпалювання через 3 хвилини).



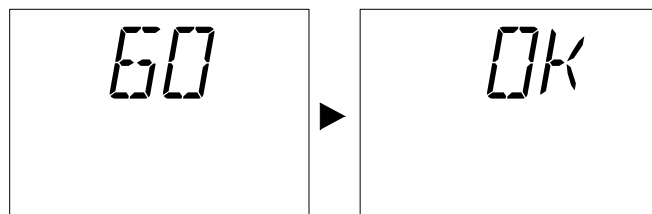
Цифра 5.63

Крок регулятора 11 **Цифра 5.63** відповідає значенню на РК-дисплеї приблизно у **44** (90 секунд), його можна змінити до **255** (8 з повиною хвилини); на РК-дисплеї послідовність **P10** чергується з **60**.



Цифра 5.64

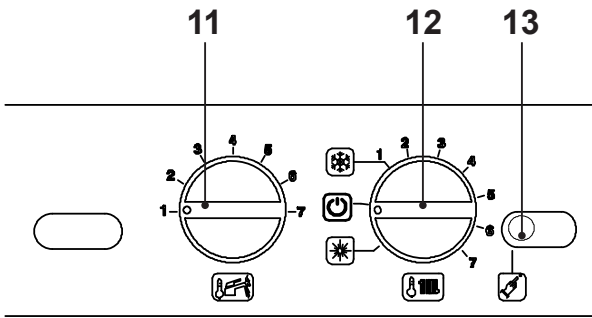
- Після встановлення частоти повторного розпалювання підтвердження про внесення у пам'ять відбувається автоматично, через 5 секунд з виведенням на РК-дисплеї надпису **OK**.



Цифра 5.65

- Щоб вийти з меню програмування, встановіть перемикач функцій / регулятор температури 12 як вказано у Цифра 5.66.

МОНТАЖ

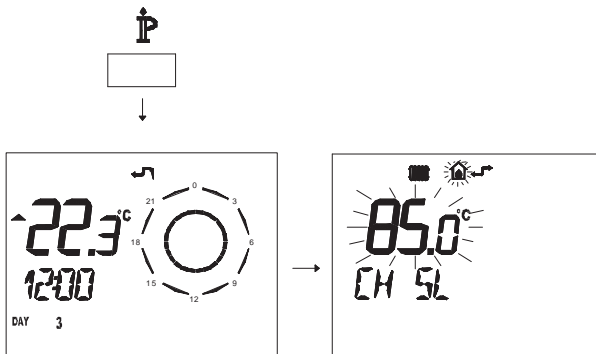


Цифра 5.66

Програмування через пристрій ДК

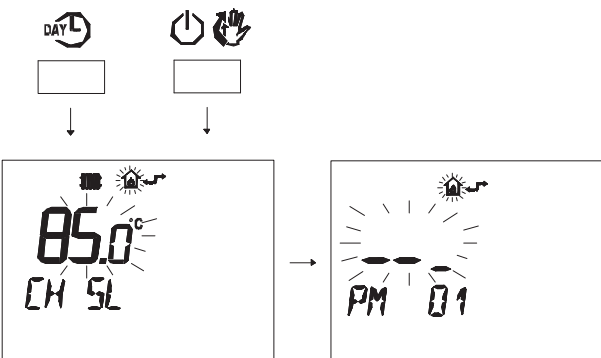
З меню програмування ПРИСТРОЮ ДК можна вибрати мінімальний час між двома розпалюваннями, коли бойлер працює на опалення в режимі увімкнення/вимкнення.

- Натисніть і утримуйте більше 3 секунд кнопку щоб увійти до режиму *INFO* (Цифра 5.67).



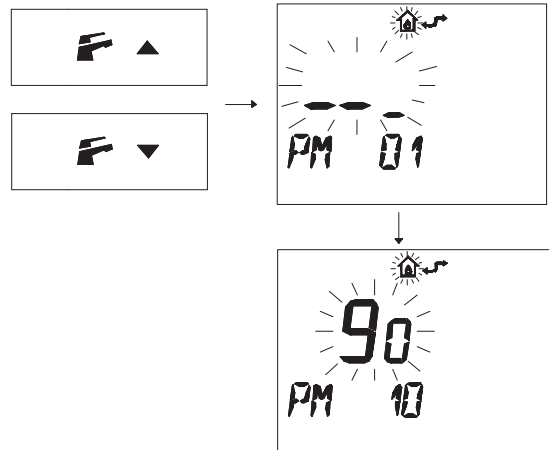
Цифра 5.67

- Натисніть одночасно кнопки і щоб увійти у прозоре програмування (Цифра 5.68)



Цифра 5.68

- Натисніть на кнопки або щоб викликати програмування "PM10" для вибору частоти повторного розпалювання (Цифра 5.69).

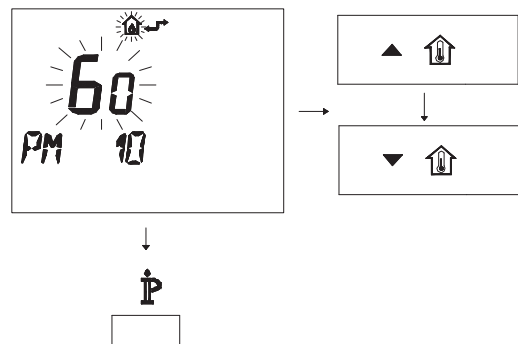


Цифра 5.69

У Цифра 5.69 відображається запрограмований ПАРАМЕТР 90 який відповідає часу повторного увімкнення у 3 хвилини приблизно. Діапазон регулювання від 0 до 8 з половиною хвилин.

Кожен крок (для збільшення або для зменшення) відповідає 2 секундам.

- Для зміни запрограмованого ПАРАМЕТРУ натисніть на кнопки або та зачекайте на блимання запрограмованого номеру (Цифра 5.70).



Цифра 5.70

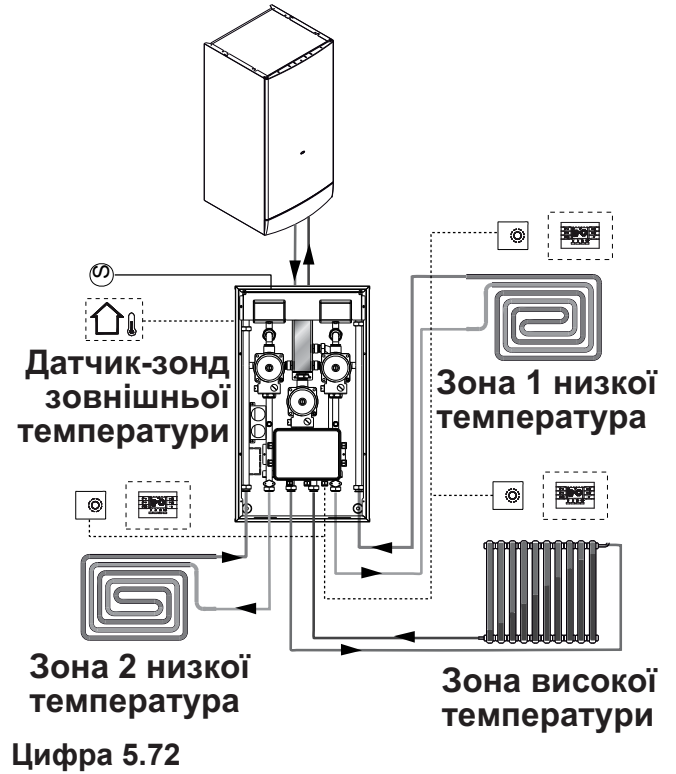
- Для виходу з меню програмування натисніть кнопку .

5.19 Приклади гідравлічних установок з гідравлічним розділювачем (постачається окремо)

Гідравлічний розділювач створює зону зі зменшеною втратою напору, завдяки чому первинний і вторинний контури стають незалежними. В такому разі потік у контурі залежить виключно від характеристик насосу

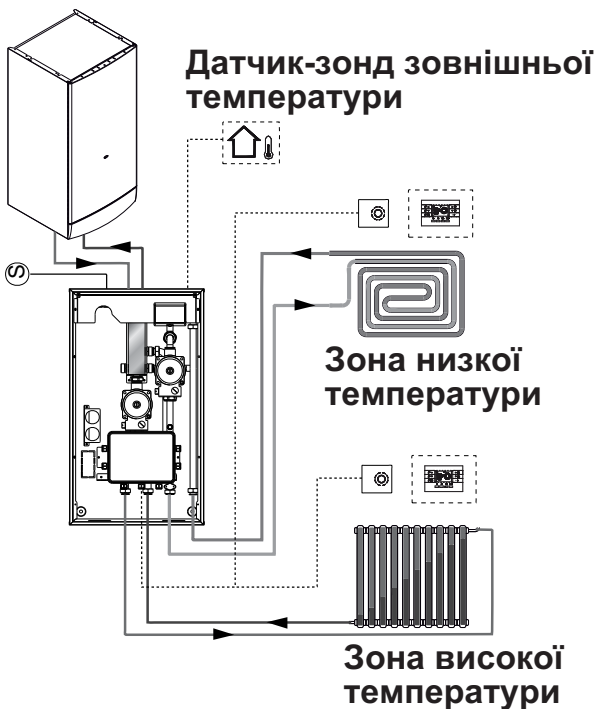
Тобто, при використанні гідравлічного розділювача потік з вторинного контуру передається у роботу лише, коли відповідний насос увімкнено. При вимкненому насосі вторинного контуру циркуляція в ньому відсутня, тобто увесь потік, накачуваний насосом первинного контуру, перепускається через розділювач. При використанні розділювача надається можливість мати один контур з постійною продуктивністю, й інший – зі змінною.

Зона високої + 2 зони низької температури.



Приклади гідравлічної установки

Зона високої + зона низької температури.



Цифра 5.71

ПІДГОТОВКА ДО РОБОТИ

6 ПІДГОТОВКА ДО РОБОТИ

6.1 Зауваження



Перш ніж виконувати вказані нижче дії, переконайтеся що автоматичний вимикач знаходиться у положенні вимкнено.

6.2 Послідовність дій

Подача газу



Положення розкриття

Цифра 6.1

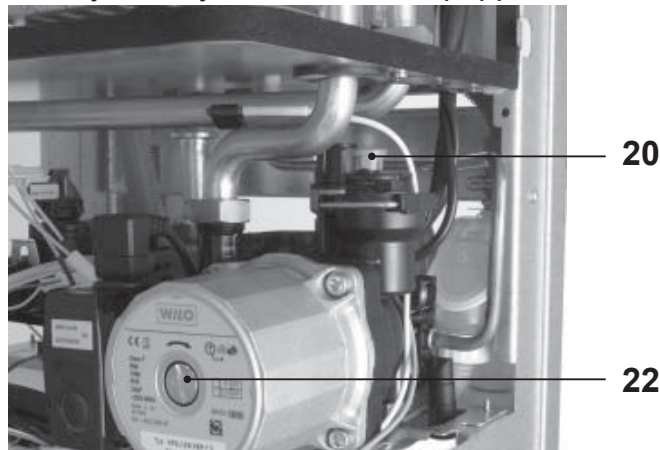
- Відкрийте кран лічильника газу та кран на бойлері 7 в Цифра 6.1.
- Перевірте щільність газових з'єднань за допомогою мильного розчину або подібної речовини.
- Закрийте газовий кран 7 в Цифра 6.2.



Положення "Закрито"

Цифра 6.2

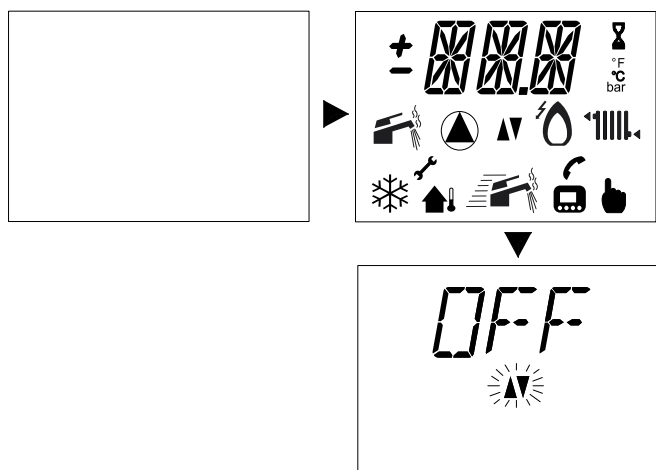
- Зніміть передню панель апарату, див. розділ "Зняття зовнішніх панелей" на стор. 62.
- Відкрийте кран 8 в Цифра 6.1.
- Відкрийте один або більше кранів з гарячою водою, щоб стравити труби.
- Відверніть ковпачок на автоматичному випускному клапані 20 в Цифра 6.3.



Цифра 6.3

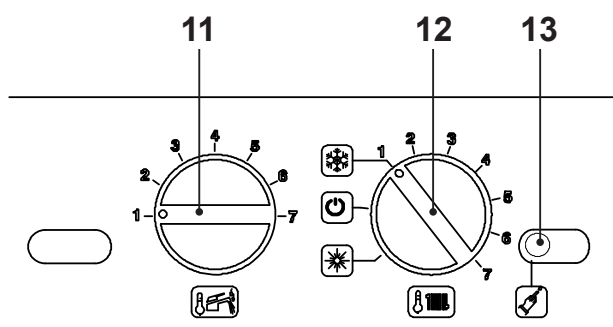
- Відкрийте крани радіаторних батарей.
- Заповніть контур опалення, див. розділ "Заповнення контуру опалення" на стор. 15.
- Відкрийте спускні крани на всіх радіаторних батареях та у високих точках системи, потім закрийте наявні ручні пристрої для випускання повітря.
- Зніміть гвинт 22 в Цифра 6.3 та розблокуйте насос, обертаючи ротор за допомогою викрутки. Під час цієї операції випустіть повітря з насосу.
- Закрутіть гвинт насосу.
- Закінчіть заповнення контуру опалення. Стравлення повітря з системи та з насосу має проводитися декілька разів.
- Встановіть на місце передню панель.
- Подайте електричне живлення на бойлер (двополюсним Всі позначки на РК-дисплеї спалахнуть, потім з'явиться **OFF**, як у Цифра 6.4.

ПІДГОТОВКА ДО РОБОТИ

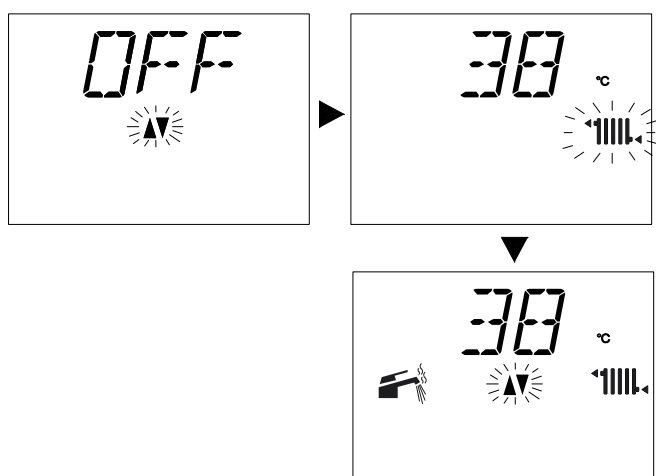


Цифра 6.4

- Поверніть перемикач функцій 12 як вказано на Цифра 6.5, щоб перевести бойлер у режим «очікування зими», на РК-дисплеї з'явиться позначка, як на Цифра 6.6.



Цифра 6.5

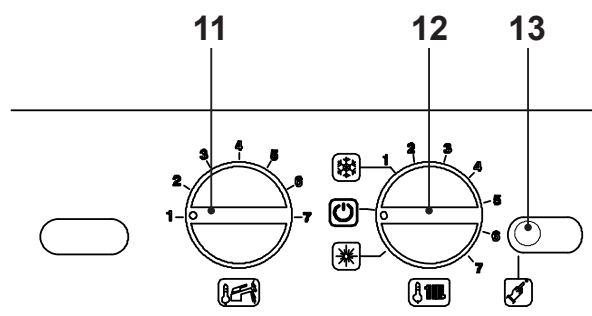


Цифра 6.6

- Відкрийте газовий кран
- Переконайтеся, що кімнатний термостат

знаходиться в положенні «запиту на нагрів».

- Перевірте справну роботу бойлера як на опалення, так і на ГВП.
- Перевірте тиск та витрати газу, як вказано на розділ "РЕГУЛЮВАННЯ ПОДАЧІ ГАЗУ" на стор. 53 цього керівництва.
- Переконайтеся в тому, що конденсат, вироблений під час роботи, заповняє сифон та правильно відводиться у каналізаційну трубу.
- Вимкніть котел, встановлюючи перемикач функцій 12 в положення "U" як на Цифра 6.7.



Цифра 6.7

- Обов'язково проінформуйте користувача стосовно правильного користування бойлером, особливо щодо:
 - увімкнення бойлера
 - вимкнення бойлера
 - регулювання бойлера.

Користувач має зберігати документацію, щоб мати нагоду звернутися до неї у будь-який момент.

РЕГУЛЮВАННЯ ПОДАЧІ ГАЗУ

7 РЕГУЛЮВАННЯ ПОДАЧІ ГАЗУ

7.1 Зауваження



Обережно закрийте клапани тиску після вимірювання тиску газу. Запечатуйте регулятори клапанів після регулювання вхідної подачі газу.



Небезпека враження електрострумом.
Бойлер постійно перебуває під напругою під час проведення дій, описаних в даному розділі.
Не торкайтеся ніяких частин електрообладнання.

7.2 Налаштування газу

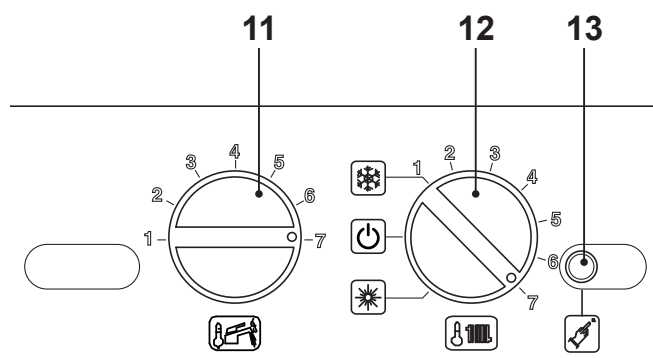
- Зніміть передню панель бойлера, див. розділ "Зняття зовнішніх панелей" на стор. 62.
- Зніміть пересувну панель з герметичної камери.

Перевірка тиску в мережі.

- При вимкненому бойлері (не працюючому) перевірте тиск живлення, використовуючи штуцер 23 в Цифра 7.3 та порівняйте це значення із значеннями, наведеними у таблиці Тиск газу живлення в розділі «Технічні дані» на стор.24.
- Добре закрийте контрольний штуцер 23 в Цифра 7.3.

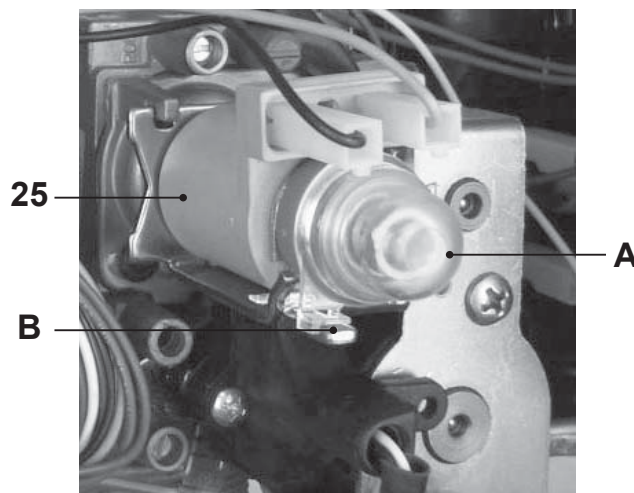
Перевірка максимального тиску газу на пальнику.

- Відкрийте штуцера перевірки тиску газу 26 в Цифра 7.3 та під'єднайте перевірочний манометр.



Цифра 7.1

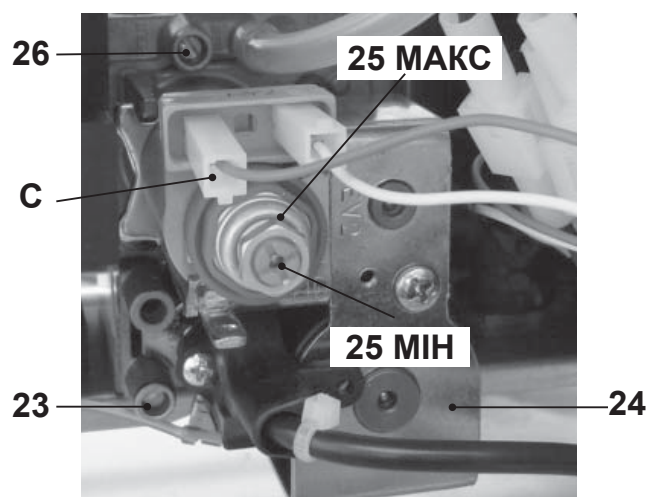
- Поверніть перемикач функцій 12 як показано на Цифра 7.1.
- Поверніть регулятор температури ГВ 11 в максимальне положення, як показано на Цифра 7.1.
- Видаліть захисний ковпачок А модулюючого пристрою 25 в Цифра 7.2 обертаючи його за годинниковою стрілкою, щоб звільнити від утримувача В, та, натискаючи на плоску викрутку у паз.



Цифра 7.2

Переконайтеся в тому, що кімнатний термостат знаходиться у положенні «запиту на нагрів». Наберіть велику кількість гарячої сантехнічної води. Порівняйте значення заміряного тиску з значеннями у таблицях «Максимальний тиск газу на пальнику» Цифра 7.4 і Цифра 7.5. Щоб відрегулювати тиск на пальнику, обертайте латунну шестигранну гайку на модулюючому пристрої 25 тах в Цифра 7.3 (за годинниковою стрілкою тиск збільшується).

РЕГУЛЮВАННЯ ПОДАЧІ ГАЗУ



Цифра 7.3

M96A.24SM/.. – Макс. тиск газу на пальнику при приготуванні ГВ		
Метан G20	Pa	1130
	mbar	11,3
Бутан G30	Pa	2810
	mbar	28,1
Пропан G31	Pa	3610
	mbar	36,1

1 mbar відповідає припл 10 mm H₂O

Цифра 7.4

M96A.28SM/.. – Макс. тиск газу на пальнику при приготуванні ГВ		
Метан G20	Pa	1130
	mbar	11,3
Бутан G30	Pa	2810
	mbar	28,1
Пропан G31	Pa	3600
	mbar	36,0

1 mbar відповідає припл 10 mm H₂O

Цифра 7.5

Перевірка мінімального тиску газу на пальнику.

- Від'єднайте дрiт живлення С модулюючого пристрою 25 . Стежте за тим, щоб він не

торкався металевої поверхні бойлера Цифра 7.3.

- Порівняйте значення заміряного тиску зі значеннями у таблиці «мінімальний тиск газу на пальнику» Цифра 7.6 і Цифра 7.7. Для регулювання тиску на пальнику повертайте пластиковий гвинт (25 MIN. в Цифра 7.3) утримуючи латунну шестигранну гайку (25 MAX. в Цифра 7.3) модулюючого пристрою (за годинниковою стрілкою тиск збільшується).
- Під'єднайте дрiт живлення С в Цифра 7.3 модулюючого пристрою.
- Знову перевірте максимальний тиск на пальнику.
- Закрийте кран з ГВ.
- **Добре закрийте контрольний штуцер 26 в Цифра 7.3.**
- **Встановіть на місце пересувну панель герметичної камери.**

Під час перевірок максимального та мінімального тиску на пальнику перевіряйте витрати газу за лічильником та порівнюйте отримані значення з даними з витрати газу, наведеними у розд. Технічних даних на стор. 24.

M96A.24SM/.. - Мін. тиск газу на пальнику при приготуванні ГВ		
Метан G20	Pa	250
	mbar	2,5
Бутан G30	Pa	580
	mbar	5,8
Пропан G31	Pa	780
	mbar	7,8

1 mbar відповідає припл 10 mm H₂O

Цифра 7.6

РЕГУЛЮВАННЯ ПОДАЧІ ГАЗУ

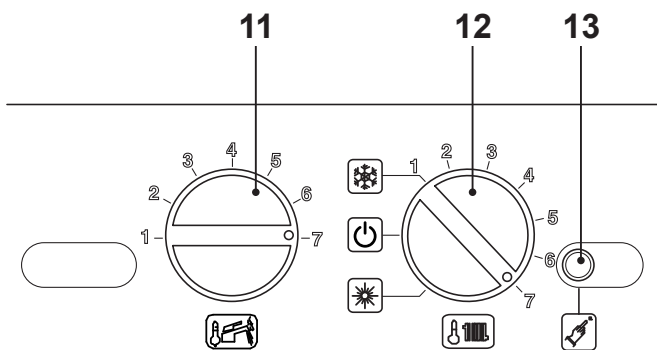
M96A.28SM/.. - Мін.тиск газу на пальнику при приготуванні ГВ		
Метан G20	Pa	240
	mbar	2,4
Бутан G30	Pa	580
	mbar	5,8
Пропан G31	Pa	780
	mbar	7,8

1 mbar відповідає припл 10 mm H₂O

Цифра 7.7

7.3 Регулювання розпалювання пальника

- Від'єднайте бойлер від мережі електричного живлення.
- Поверніть перемикач 12 як показано на Цифра 7.8.

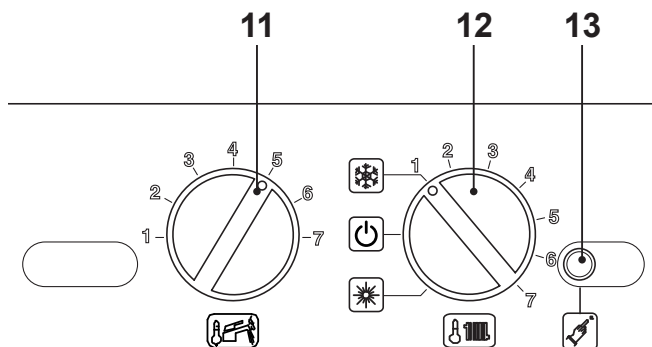


Цифра 7.8

- Переконайтеся в тому, що кімнатний термостат знаходиться у положенні «запиту на нагрів».
- Відкрийте контрольний штуцер у Цифра 7.3 та під'єднайте манометр.
- Подайте електричне живлення на бойлер.
- Переконайтеся в тому, що розпалювання пальника відбувається рівномірно, в разі необхідності відрегулюйте його рівень, відповідно до таблиць Тиск розпалювання в розділі Технічні дані на стор. 24.
- Щоб відрегулювати розпалювання, відключіть електричне живлення від

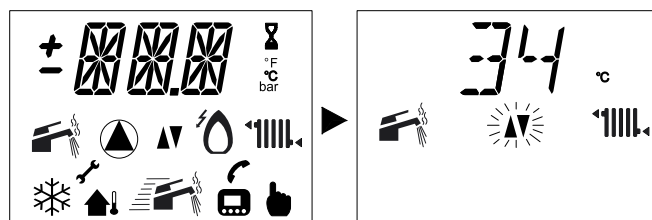
бойлера за допомогою двополюсного вимикача.

- Встановіть регулятор температури ГВ 11, та перемикач функцій 12 як показано на Цифра 7.9.



Цифра 7.9

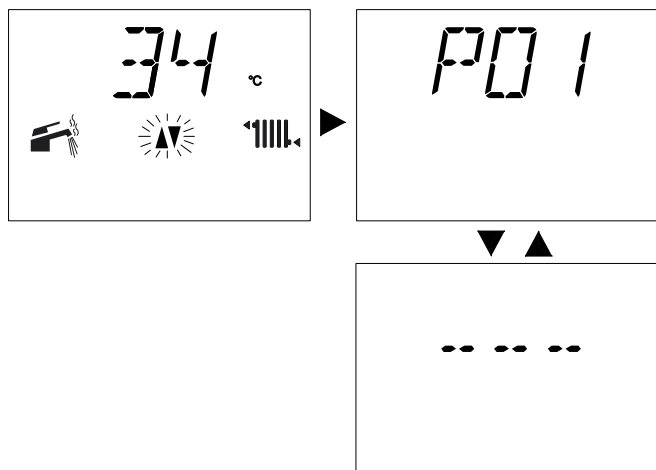
- Подайте електричне живлення на бойлер, на РК-дисплеї з'явиться наступне вікно.



Цифра 7.10

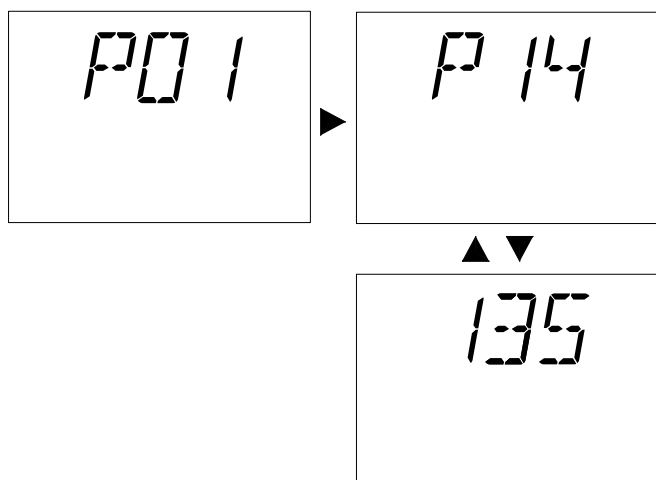
- Щоб задати тиск розпалювання пальника слід увійти у меню програмування, утримуючи натиснутою 15 секунд кнопку перезавантаження 13 в Цифра 7.9 аж доки на РК-дисплеї не з'явиться параметр **P01** на РК-дисплеї з'явиться вікно (послідовність **P01** чергується ---).

РЕГУЛЮВАННЯ ПОДАЧІ ГАЗУ



Цифра 7.11

- Натисніть на кнопку перезавантаження 13 в Цифра 7.9 щоб переглянути параметри та знайти **P14** для задання тиску розпалювання пальника; на РК-дисплеї з'явиться вікно (послідовність **P14** чергується зі значенням **135**).



Цифра 7.12

- Щоб змінити налаштування, поверніть регулятор температури ГВ 11 в Цифра 7.9 в бажане положення.



Цифра 7.13

У таблиці нижче дається відповідність таких параметрів: Тиск газу на пальнику, Положення регулятора ГВ, Параметр на дисплеї (Цифра 7.14).

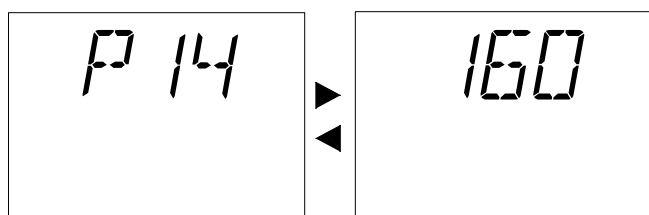
ПОЛОЖЕННЯ РЕГУЛЯТОРА	ПАРАМЕТР НА ДИСПЛЕЇ	МЕТАН G20		ПРОПАН, БУТАН G30-G31	
		Pa	mbar	Pa	mbar
3	95	270	2,7	580	5,8
		400	4,0	800	8,0
3,5	120	580	5,8	1100	11,0
		770	7,7	1580	15,8
4	135	1000	10,0	2280	22,8
		1050	10,5	3100	31,0
4,5	160	1060	10,6	3500	35,0
		1060	10,6	3500	35,0
5	175	1060	10,6	3500	35,0
		1060	10,6	3500	35,0
5,5	195	1060	10,6	3500	35,0
		1060	10,6	3500	35,0
6	220	1060	10,6	3500	35,0
		1060	10,6	3500	35,0

1 mbar відповідає прибіл 10 mm H₂O

Цифра 7.14

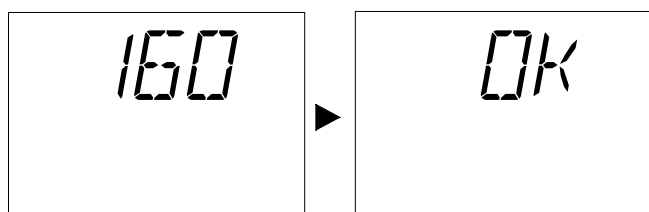
- При зміні положення регулятора температури ГВ у Цифра 7.13, відповідно змінюються параметри на РК-дисплеї (наприклад, **P14** чергується а **160**).

РЕГУЛЮВАННЯ ПОДАЧІ ГАЗУ



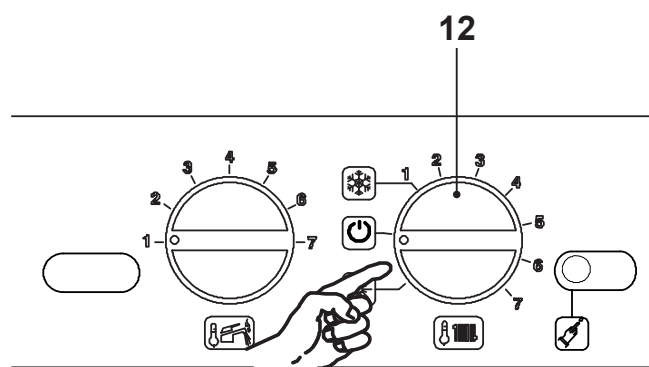
Цифра 7.15

- Після встановлення правильного значення Тиску розпалювання відбувається його автоматичне внесення у пам'ять (через 5 секунд), на РК-дисплеї з'являється ОК.



Цифра 7.16

- Щоб вийти з меню програмування, поверніть перемикач функцій / регулятор температури 12 як показано на Цифра 7.17.



Цифра 7.17

- Добре закрийте контрольний штуцер тиску 26 , як показано у Цифра 7.3.

ПЕРЕВЕДЕННЯ НА ІНШИЙ ТИП ГАЗУ

8 ПЕРЕВЕДЕННЯ НА ІНШИЙ ТИП ГАЗУ

8.1 Увага



Процедура адаптації бойлера до іншого типу газу має проводитися висококваліфікованим і фахівцем з Уповноваженого Сервісного центру.

Компоненти, використовувані для даної процедури, мають бути виключно **ОРИГІНАЛЬНИМИ**.

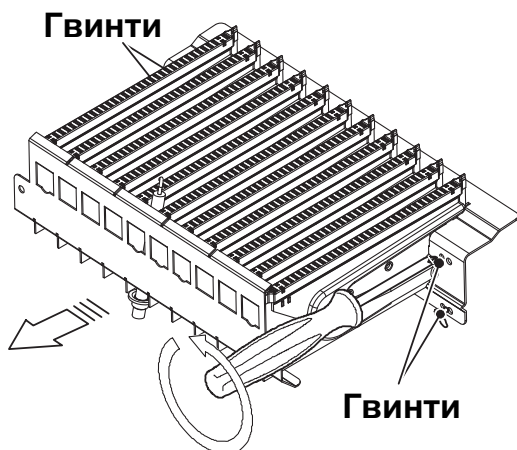
Див. розділ розділ "РЕГУЛЮВАННЯ ПОДАЧІ ГАЗУ" на стор. 53 для ознайомлення з інструкціями стосовно регулювання газового клапану бойлера.

8.2 Процедури з налаштування газу



Переконайтеся в тому, що газовий кран, розташований на газовій трубі, закритий, і бойлер відключено від електричної мережі.

- Зніміть передню і бічні панелі, як показано на розділ "ТЕХНІЧНЕ ОБСЛУГОВУВАННЯ" на стор. 62.
- Зніміть пересувну панель.
- Видаліть передню панель камери згоряння та пальник, як показано на Цифра 8.1.

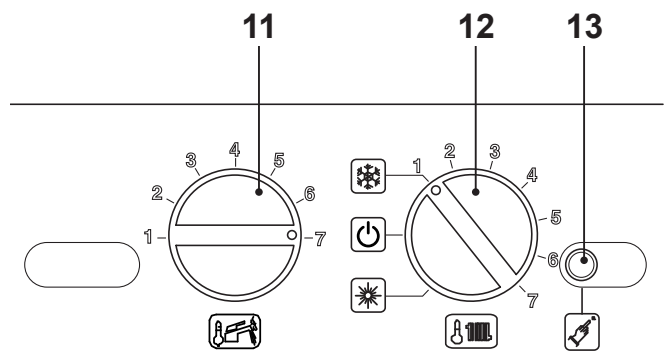


Цифра 8.1

- Виконайте пер налаштування типу газу шляхом зміни форсунок та прокладок на пальнику.
- Встановіть на місце пальник Цифра 8.1, передню панель камери згоряння та пересувну панель герметичної камери.

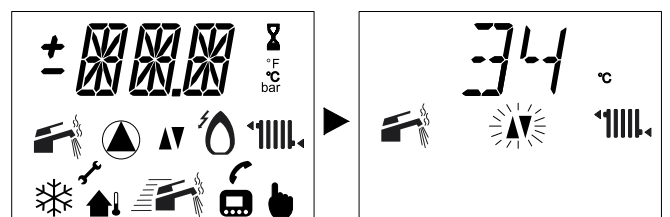
Налаштування на газ першого рівня

- Відключити бойлер від електричного живлення за допомогою двополюсного вимикача.
- Встановіть перемикач 11 та регулятор ГВ 12 як показано у Цифра 8.2.



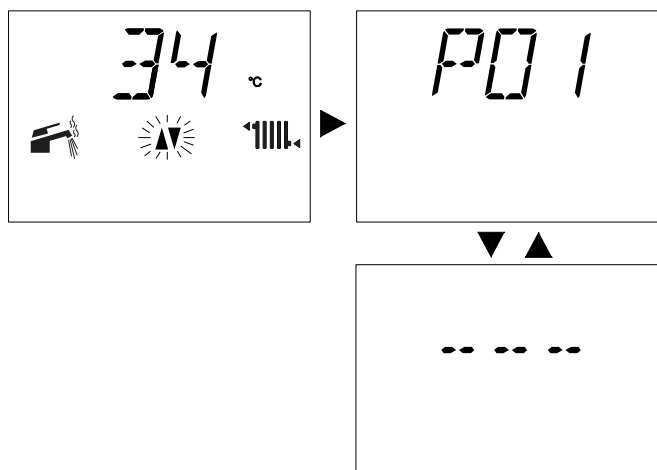
Цифра 8.2

- Подайте електричне живлення на котел, sul display LCD compare la seguente visualizzazione.



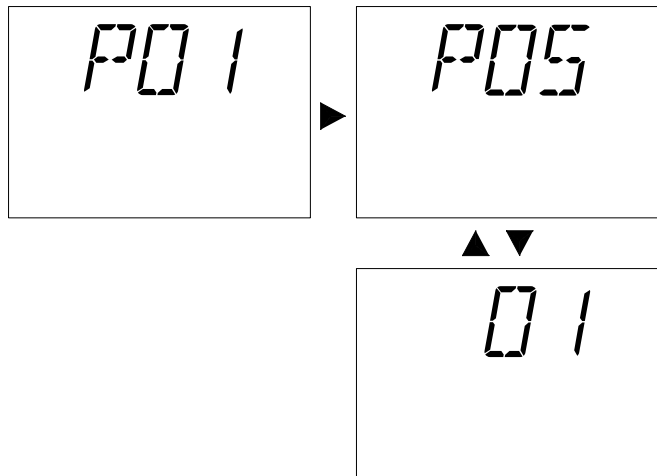
- Щоб задати тип газу, слід увійти до меню програмування, утримуючи натиснутою 15 секунд кнопку перезавантаження 13 у Цифра 8.2 аж доки на РК-дисплеї не з'явиться параметр **P01**; на РК-дисплеї з'явиться таке вікно (послідовність **P01** чергується з -- -- --).

ПЕРЕВЕДЕННЯ НА ІНШИЙ ТИП ГАЗУ



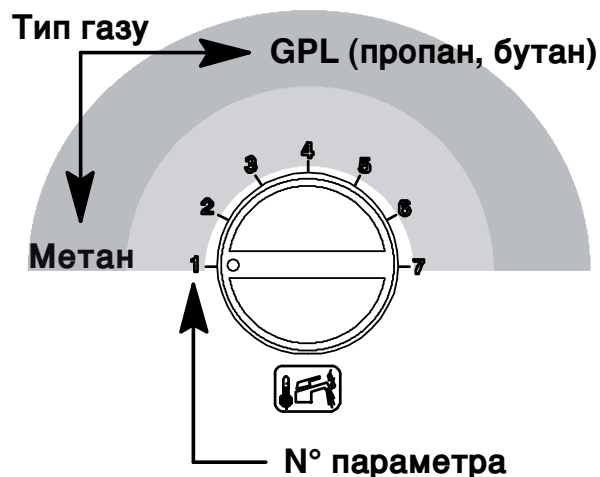
Цифра 8.4

- Натисніть на кнопку відновлення 13 в Цифра 8.2 щоб переглянути параметри та вибрати параметр **P05** для встановлення типу газу; на РК-дисплеї з'явиться таке вікно (послідовність **P05** чергується з **01**).



Цифра 8.5

- Щоб змінити налаштування, поверніть регулятор температури ГВ 11 в бажане положення, див. також Цифра 8.6.

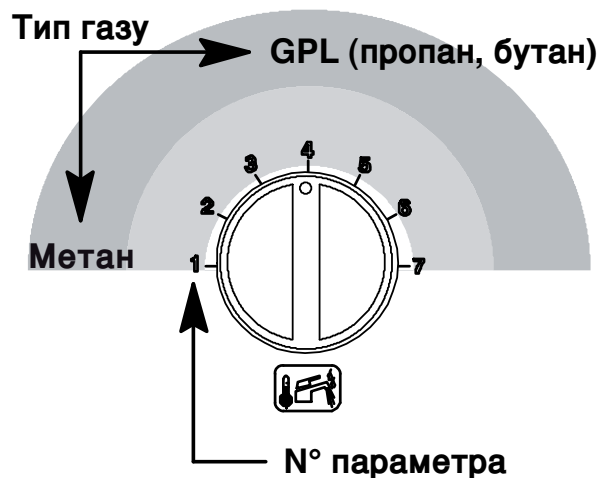


Цифра 8.6

В таблиці нижче дається відповідність Типу газу, Положення регулятора, Параметрів на РК-дисплеї.

ГАЗ	ПОЛОЖЕННЯ регулятора	РК-дисплей
Метан G20	1	01
Бутан, Пропан G30-G31	4	04

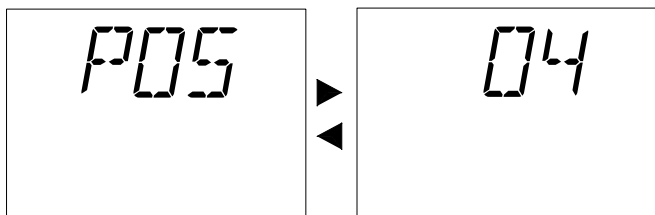
Приклад: Якщо газом живлення буде Пропан або Бутан (G30-G31), але бойлер налаштований на газ Метан (G20), поверніть регулятор 11 в Цифра 8.2 як показано у Цифра 8.7.



Цифра 8.7

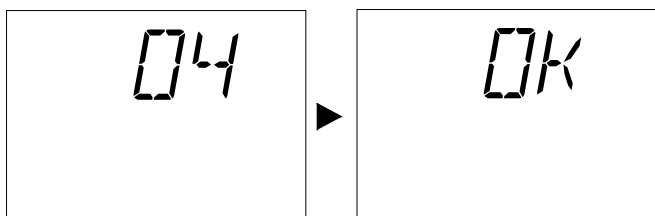
ПЕРЕВЕДЕННЯ НА ІНШИЙ ТИП ГАЗУ

- На РК-дисплеї з'явиться таке вікно (послідовність **P05** чергується з **04**).



Цифра 8.8

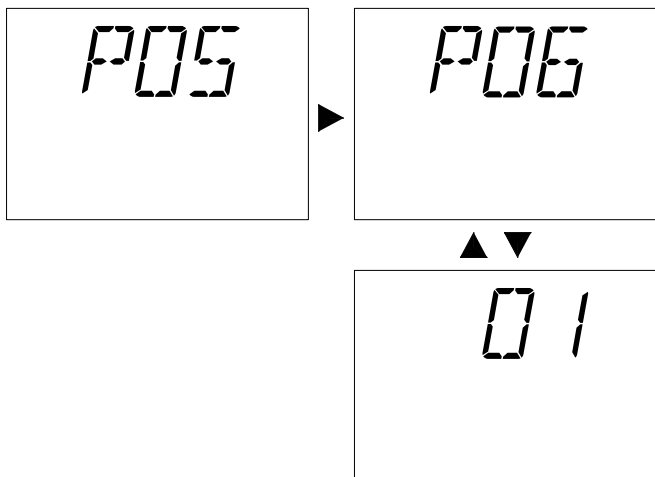
- Після задання Типу газу відбувається автоматичне внесення його у пам'ять, та через 5 секунд на РК-дисплеї з'являється **OK**.



Цифра 8.9

Налаштування на газ другого рівня

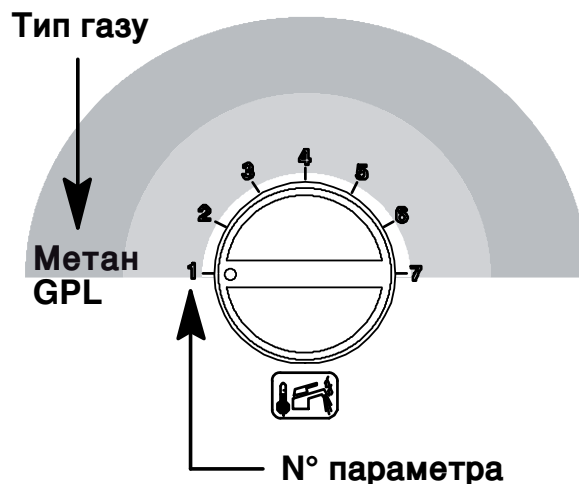
- Натисніть на кнопку перезавантаження 13 у Цифра 8.2 щоб вибрати параметр **P06** для налаштування типу газу (другий рівень); на РК-дисплеї з'явиться таке вікно (послідовність **P06** чергується з **01**).



Цифра 8.10

- Щоб змінити налаштування, поверніть

регулятор температури ГВ 11 в Цифра 8.2 в бажане положення, див. також Цифра 8.11.

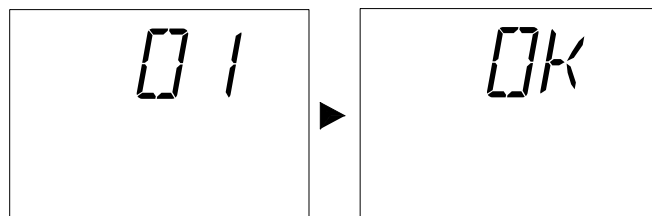


Цифра 8.11

В таблиці нижче дається відповідність Типу газу другого рівня, Положення регулятора, Параметрів на РК-дисплеї.

ГАЗ	ПОЛОЖЕННЯ регулятора	РК-дисплей
Метан G20	1	01
Бутан, Пропан G30-G31	1	01

- Після задання Типу газу другого рівня відбувається автоматичне внесення його у пам'ять, та через 5 секунд на РК-дисплеї з'являється **OK**.



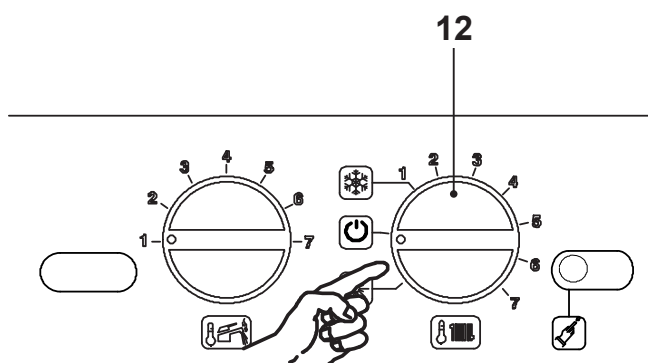
Цифра 8.12

У таблиці нижче дається відповідність між запрограмованим налаштуванням, типом газу на пальнику та струмом, замірним у фастонах модулюючого пристрою.

ПЕРЕВЕДЕННЯ НА ІНШИЙ ТИП ГАЗУ

ГАЗ	Параметри на РК-дисплеї Регулятор	Струм Модулятор
Метан G20	1	125 мА
Бутан, Пропан G30-G31	1	165 мА

- Виконайте регулювання газових клапанів відповідно до інструкцій з розділ "РЕГУЛЮВАННЯ ПОДАЧІ ГАЗУ" на стор. 53.
- Щоб вийти з меню програмування, встановіть перемикач функцій 12 в "⏻" (Цифра 8.13), або відключіть електричне живлення від бойлера.



Цифра 8.13

- Встановіть на місце передню та бічні панелі.
- Наклейте етикетку , на якій вказаний тип газу та тиск, на який налаштовано апарат. Наклейка входить до комплекту переналаштування.

9 ТЕХНІЧНЕ ОБСЛУГОВУВАННЯ

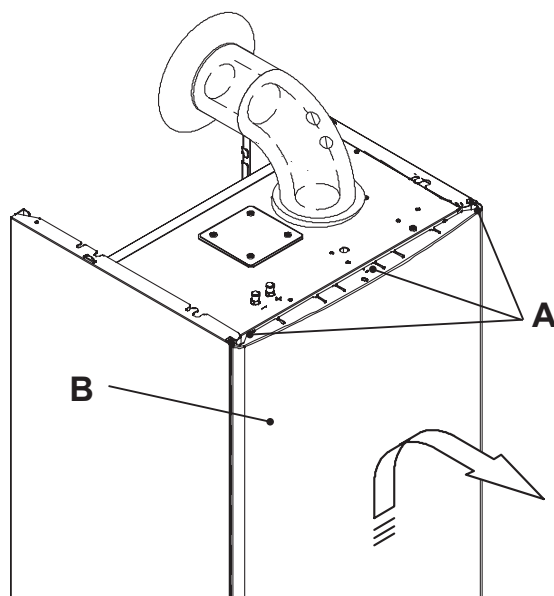
9.1 Увага



Процедури, описані в даному розділі, мають виконуватися лише кваліфікованим і уповноваженим сервісним фахівцем. Тому ми рекомендуємо звертатися в організацію, уповноважену обслуговувати наші бойлери.

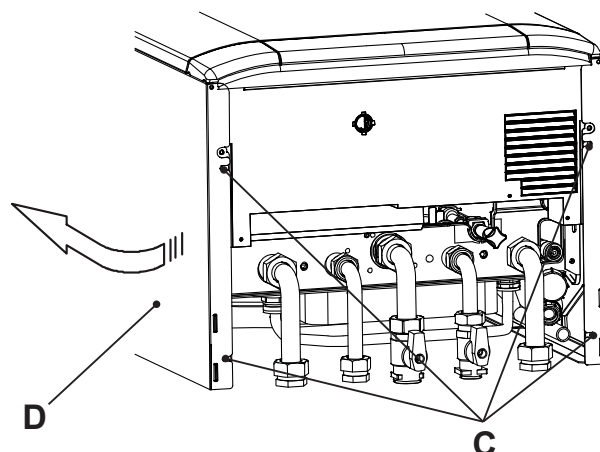
Для довготривалої ефективної роботи бойлера рекомендується не менше 1 разу на рік викликати уповноваженого сервісного інженера для проведення чищення і технічного обслуговування бойлера. При недотриманні таких вказівок збитки, нанесені компонентам, та проблеми у роботі бойлера не вирішуватимуться шляхом гарантійного ремонту.

Перед проведенням на бойлері будь-яких робіт, наприклад, зняття панелей, розбирання, чищення або технічного обслуговування, **перекрийте подачу газу на бойлер і відключіть його від електричної мережі ввідним автоматичним вимикачем та закрийте газовий кран.**



Цифра 9.1

Бічні панелі



Цифра 9.2

Ослабте гвинти С у Цифра 9.2 підведіть та зніміть дві бічні панелі D звільняючи їх з верхніх скоб.

9.2 Зняття зовнішніх панелей

Передня панель

Відкрутіть гвинти А . підведіть і зніміть передню панель В звільняючи її з нижніх скоб у Цифра 9.1.

9.3 Спорожнення системи ГВ

- Закрийте кран подачі сантехнічної води 8 у Цифра 9.3.

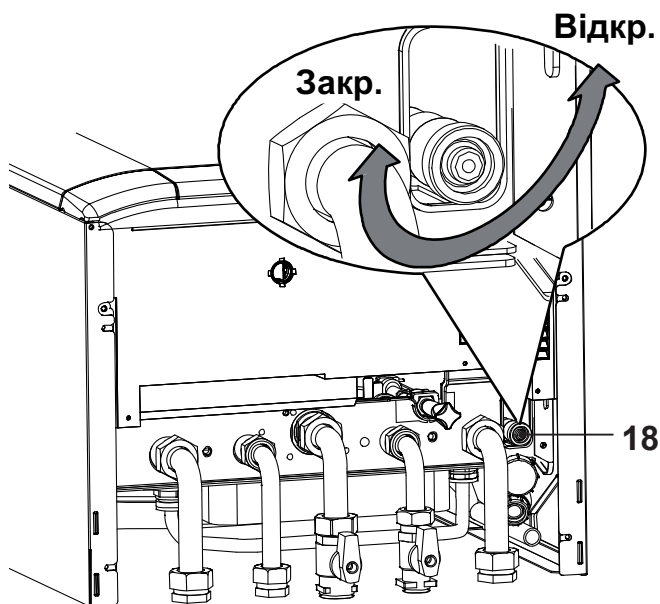


Цифра 9.3

- Відкрийте водопровідні крани ГВ .

9.4 Спорожнення системи опалення

- Відкрийте кран спорожнення бойлера 18 вказаного у Цифра 9.4.



Цифра 9.4

9.5 Чищення первинного теплообмінника

Зніміть передню панель, потім пересувну панель герметичної камери і передню панель камери горіння.

Якщо ви помітили бруд на ребрах

первинного теплообмінника, повністю накрийте похилі поверхні пальника захисним покриттям (аркушами газет або чимось подібним). Щіткою почистіть первинний теплообмінник.

9.6 Перевірка тиску в розширювальному баку КО

Спорожніть систему опалення, як це описано в розділі розділ "Спорожнення системи опалення" на стор. 63 і переконайтеся в тому, що тиск в розширювальному баку не менше за 1 бар.

Якщо показники тиску будуть меншими, прийміть відповідні заходи з їхніх коректувань.

9.7 Чищення теплообмінника системи ГВП

Рішення щодо заходів з очищення теплообміннику мають прийматися фахівцем Уповноваженого Сервісного центру. В разі необхідності він виконає очищення спеціальними засобами.

9.8 Чищення пальника

Похилий і придатний до робіт із різними типами газу пальник не потребує спеціального обслуговування, достатньо почистити його щіткою. Рішення щодо інших заходів мають прийматися фахівцем Уповноваженого Сервісного центру. В разі необхідності він виконає очищення спеціальними засобами.

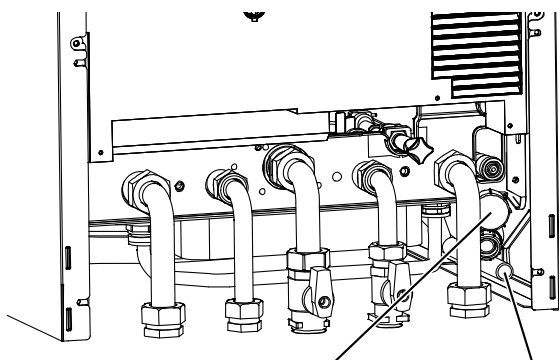
9.9 Перевірка сифону для зливу конденсату

Сифон для зливу конденсату не потребує особливого обслуговування, достатньо

переконалися:

- У відсутності твердих відкладень та, в разі необхідності, видалити їх;
- Що кулька, яка виконує функцію запірного клапану, не приклеїлася до стінок сифону;
- У відсутності засмічень у трубах для зливу конденсату.

Щоб очистити сифон всередині, розкрутіть кришку, як показано на Цифра 9.5.



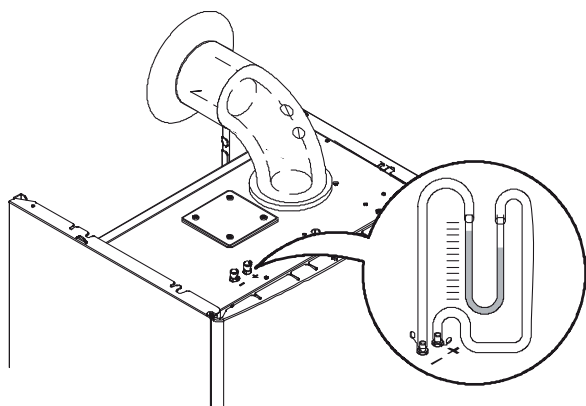
Сифон і труба для зливу конденсату
Запобіжний клапан

Цифра 9.5

9.10 Перевірка трубопроводу для виведення димів

Фахівець з Уповноваженого Сервісного Центру має перевіряти (не менше одного разу на рік) цілісність трубопроводу для виведення димів, повітропроводу, а також працездатність контуру безпеки димів.

Для перевірки розрідження скористайтеся контрольними штуцерами для замірювання тиску, як вказано у Цифра 9.6.



Цифра 9.6

- Запустіть бойлер на **мінімальній потужності** (Див.розділ "Встановлення функції сажотрусу бойлера" на стор. 65) та порівняйте заміряні значення розрядження зі значеннями, наведеними нижче:
 - 75 Pa (0,75 mbar) - M96A.24SM/..
 - 92 Pa (0,92 mbar) - M96A.28SM/..

- Запустіть бойлер на **максимальній потужності** (Див.розділ "Встановлення функції сажотрусу бойлера" на стор. 65) та порівняйте заміряні значення розрядження зі значеннями, наведеними нижче:
 - 125 Pa (1,25 mbar) - M96A.24SM/..
 - 155 Pa (1,55 mbar) - M96A.28SM/..

- Якщо значення є нижчими за:
 - 64 Pa (0,64 mbar) - M96A.24SM/..
 - 82 Pa (0,82 mbar) - M96A.28SM/..

Котел не запускається, на дисплеї з'являється код помилки "E05".

9.11 Перевірка продуктивності бойлера

Перевіряйте продуктивність бойлера так часто, як того вимагає чинне законодавство.



Див. також розділ "Встановлення функції сажотрусу бойлера" на стор. 65.

- Запустіть бойлер на **максимальній потужності** опалювання.
- Перевірте параметри згоряння, використовуючи штуцери на трубопроводах димів. Порівняйте результати з наведеною нижче таблицею.

ТЕХНІЧНЕ ОБСЛУГОВУВАННЯ

Модель M96A.24SM/..		
Номінальна теплоємність	kW	25,0
Номінальний ККД	%	97,2
Повнота згоряння	%	97,4
Надмірне повітря	n	1,8
Вміст CO ₂ у димах	%	6,5
Вміст O ₂ у димах	%	9,3
Вміст CO у димах	ppm	75
Температура димів	°C	71

Експериментальні дані були отримані з концентричним трубопроводом димів 60/100 мм довжиною 1 м та природним газом Метаном G20 при температурі на прямій/зворотній лінії конутру опалення 60°/80°C

Цифра 9.7

Модель M96A.28SM/..		
Номінальна теплоємність	kW	29,0
Номінальний ККД	%	98,0
Повнота згоряння	%	98,2
Надмірне повітря	n	1,7
Вміст CO ₂ у димах	%	6,8
Вміст O ₂ у димах	%	8,8
Вміст CO у димах	ppm	52
Температура димів	°C	69

Експериментальні дані були отримані з концентричним трубопроводом димів 60/100 мм довжиною 1 м та природним газом Метаном G20 при температурі на прямій/зворотній лінії конутру опалення 60°/80°C

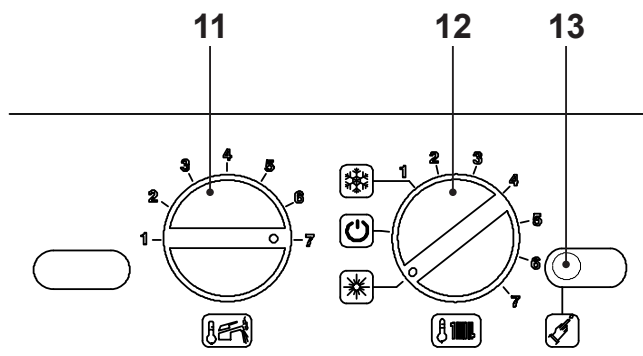
Цифра 9.8

9.12 Встановлення функції сажотрусу бойлера

Якщо бойлер встановлено на функцію сажотрусу, можна виключити деякі автоматичні функції бойлера, щоб полегшити проведення перевірок та контролю.

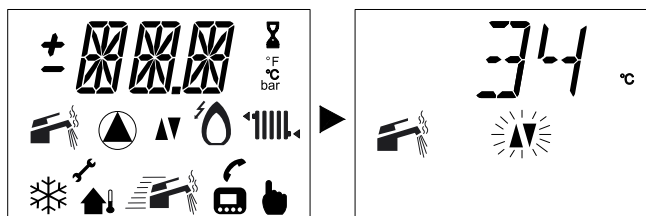
- Встановіть регулятори на панелі

керування, як вказано на Цифра 9.9.



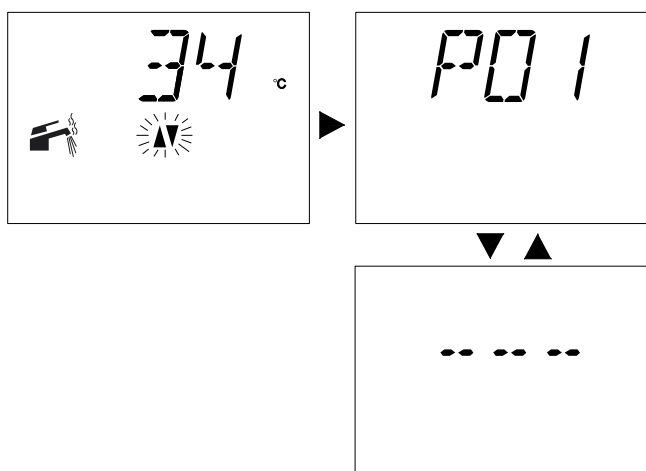
Цифра 9.9

- Подайте електричне живлення на бойлер, на РК-дисплеї з'явиться таке вікно.



Цифра 9.10

- Щоб увійти у режим Сажотрусу, увійдіть у режим програмування, утримуючи 15 секунд кнопку перезавантаження 13 у Цифра 9.9 аж доки на РК-дисплеї не з'явиться параметр P01. на РК-дисплеї з'явиться таке вікно (послідовність P01 чергується з ---).



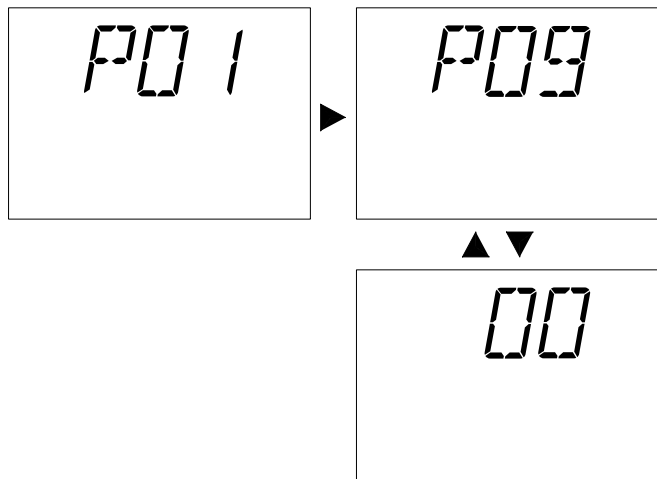
Цифра 9.11

- Натисніть на кнопку перезавантаження 13 у Цифра 9.9, щоб переглянути

ТЕХНІЧНЕ
ОБСЛУГОВУВАННЯ

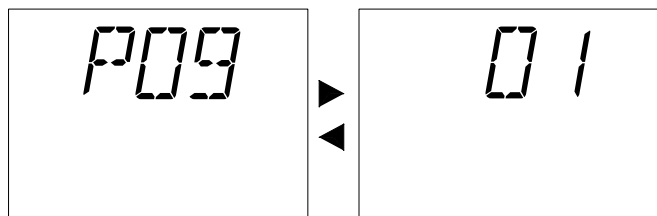
ТЕХНІЧНЕ ОБСЛУГОВУВАННЯ

параметри та вибрати параметр для задання режиму Сажотрусу. На РК-дисплеї з'явиться таке вікно (послідовність **P09** чергується з **00**).

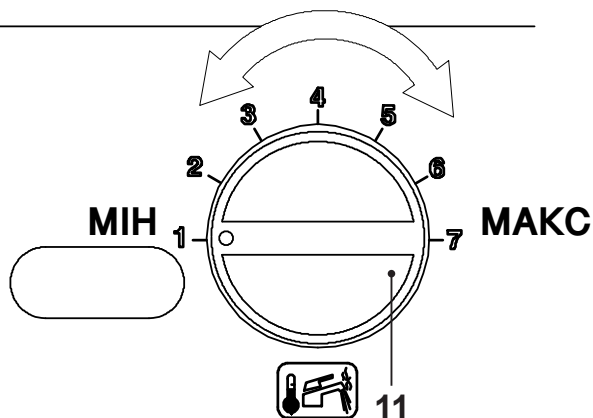


Цифра 9.12

- Поверніть регулятор температури ГВ 11 у Цифра 9.14 на мінімум, на РК-дисплеї з'явиться вікно (послідовність **P09** чергується з **01**).



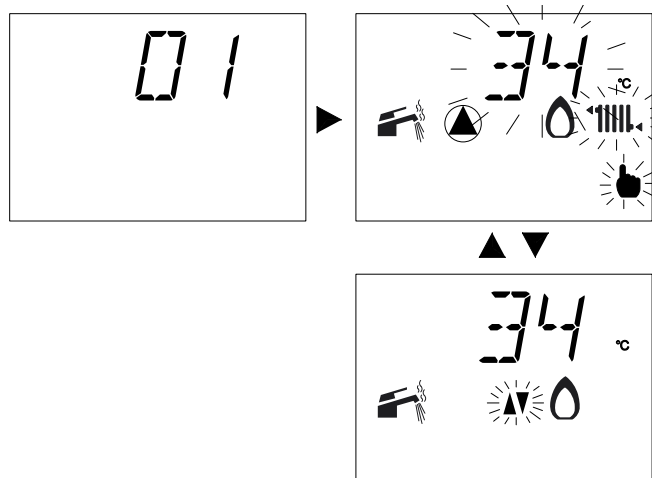
Цифра 9.13



Цифра 9.14

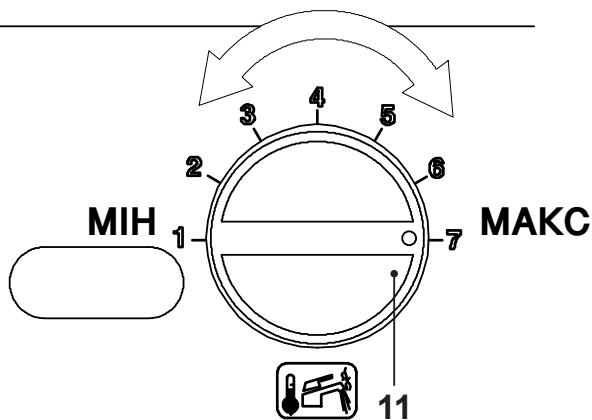
- Про активацію функції Сажотрусу повідомляє також РК-дисплей: по черзі

спалахують позначки, як на малюнку нижче.



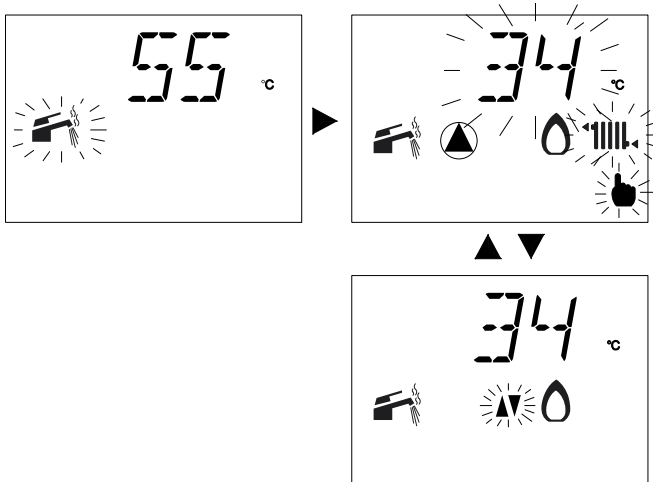
Цифра 9.15

- Теплову потужність опалення можна змінити, обертаючи регулятор температури ГВ 11 як показано на Цифра 9.16.



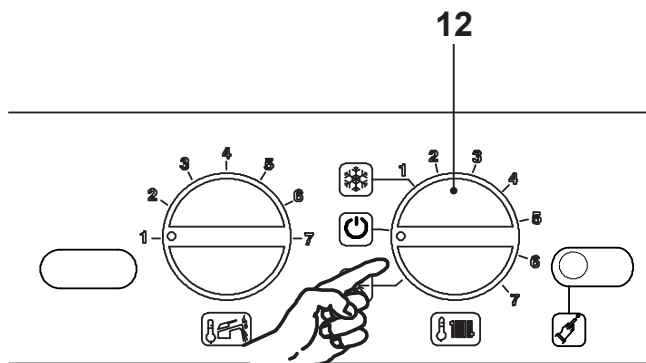
Цифра 9.16

- Про зміни повідомляє також РК-дисплей: по черзі спалахують позначки, як на малюнку нижче.



Цифра 9.17

- Щоб вийти з меню програмування, встановіть перемикач 12 у положення, як показано на Цифра 9.18.



Цифра 9.18

Через 15 хвилин бойлер вийде з режиму Сажотрусу й повернеться до стандартних налаштувань.



17962.1932.0 1209 68A5 UA

BIASI S.p.A.

37135 VERONA (Italy)

via Leopoldo Biasi, 1

Тел. 045-80 90 111 – Факс 045-80 90 222

Інтернет-сайт <http://www.biasi.it>

BIASI веде постійну роботу з метою поліпшення власних виробів. Тому зовнішній вигляд, габаритні розміри, технічні характеристики устаткування і додаткових пристосувань можуть бути змінені.