

# PARVA COMFORT

---



**ТЕХНИЧЕСКОЕ  
РУКОВОДСТВО И  
ИНСТРУКЦИЯ ПО  
ЭКСПЛУАТАЦИИ**

---

Поздравляем Вас с Вашим выбором

Ваш котел управляется электроникой и имеет электронный розжиг. Материалы из которых изготовлен котел и системы контроля, которыми он оснащен обеспечивают Вам максимальную безопасность, высокий уровень комфорта и экономию энергии, позволяют почувствовать все преимущества автономного отопления.

## Помните, что...

- ✓ Руководство должно быть внимательно прочитано, чтобы Вы могли эксплуатировать котел в полной мере и безопасности; сохраняйте настоящую инструкцию, чтобы ее можно было использовать в дальнейшем для справки.  
При передаче котла другому пользователю, передайте ему также настоящее руководство.
- ✓ Опасно даже частично перекрывать систему вентиляции, которая используется для вентиляции помещения, в котором установлен котел; использовать вентиляторы, источники открытого огня и эксплуатировать их одновременно с работающим котлом в помещении, в котором установлен; устанавливать вентилятор в системе отвода отходящих газов котла.
- ✓ Первый запуск должен осуществляться компетентным и квалифицированным персоналом.
- ✓ Производитель не несет ответственности за неправильную интерпретацию настоящего руководства, вызванную ошибками, которые могут присутствовать в настоящем переводе; не несет ответственности за несоблюдение инструкций, содержащихся в данном руководстве, за последствия и любые действия не предусмотренные настоящей инструкцией.

## Используя котел...

- ✓ Перед запуском котла рекомендуем вызвать квалифицированного специалиста, чтобы он проверил газопровод на:
  - отсутствие утечек газа;
  - наличие необходимого для работы котла давления газа;
  - наличие всех необходимых устройств безопасности в соответствии с действующими нормами; Убедитесь в том, что монтажник соединил предохранительный клапан с системой слива (канализации). Производитель не несет ответственности за возможный ущерб, нанесенный в следствие срабатывания предохранительного клапана не подключенного к сливной системе

## Убедитесь в том

- ✓ что монтажник соединил предохранительный клапан с системой слива (канализации).
  - Производитель не несет ответственности за возможный ущерб, нанесенный вследствие срабатывания предохранительного клапана, не подключенного к сливной системе.
- ✓ При обнаружении запаха газа
  - не пользуйтесь электрическими выключателями, телефонами или любыми другими устройствами, которые могут вызвать появление искры;
  - перекройте газовый кран;
  - вызовите аварийную службу;
- ✓ Не прикасайтесь к котлу мокрыми и/или влажными руками/или когда находитесь босиком.
- ✓ В случае проведения строительных работ или обслуживания вблизи дымохода и/или вытяжек дыма или их присоединений, отключите котел. По завершении работ, обратитесь к специалистам, чтобы они проверили корректность этих работ.
  - Ремонт (гарантийный) должен выполняться квалифицированным специалистом, с использованием только оригинальных запчастей. Поэтому (в случае поломки) следует ограничиться только выключением котла (см.инструкцию).
- ✓ Ваш котел: позволяет нагрев воды до температуры ниже точки кипения;
  - должен быть подключен к системе отопления и/или к системе горячей воды, совместимыми с его производительностью и мощностью;
  - может использоваться только для нужд, для которых он был разработан;
  - не должен быть доступен детям и/или лицам, незнакомым с его эксплуатацией;
  - не должен подвергаться погодным воздействиям.

## Монтаж котла и ввод в эксплуатацию

- ✓ Защищайте котел от попадания в него в пыли и грязи во время установки и, в особенности, не позволяйте грязи и строительному мусору проникать через отверстие дымохода. Верх следует закрыть куском какой-либо ткани на время проведения строительных работ
- ✓ Установка должна производиться квалифицированным персоналом, ответственным за соблюдение действующих норм

## Устанавливая котел...

- ✓ Не забудьте удалить все предохранительные колпачки, используемые при транспортировке.

- ✓ Поскольку все котлы на заводе тестируются, в них остается небольшое количество воды. Это может привести к заклиниванию насоса, поэтому следует вручную провернуть ротор с места перед запуском котла.
- ✓ Не забудьте открутить колпачок автоматического спускника воздуха. Смотрите далее инструкцию, чтобы определить, где он находится.
- ✓ Не снимайте колпачки с отводов замера давления воздуха (левая верхняя часть котла).
- ✓ Рекомендуется промыть системы холодной и горячей воды, чтобы удалить остатки окалины и строительного мусора.
- ✓ Также рекомендуется запустить котел и провести инспекцию, перед тем как устанавливать дополнительные устройства в систему отопления, такие, например, как комнатный термостат. Таким образом Вы сможете уберечь котел от ошибок не связанных с подключением элементов внешнего контроля.
- ✓ Не забудьте настроить котел в соответствии с требованиями системы. Эта процедура описана в разделе ЗАПУСК.
- ✓ Если котел оснащен программируемым устройством, при выборе времени для его автоматической работы, не забывайте что каждое время включения должно сопровождаться соответствующим временем его выключения, Вы также должны указать дни, в которые котел должен работать.
- ✓ Некоторые котлы имеют функцию антициклической задержки времени. Это нормально, когда котел включается на отопление на несколько секунд, а затем отключается. По прошествии 3-4 минут котел снова запускается и работает в нормальном режиме. Задержка включения котла не мешает нормальному функционированию котла на приготовление горячей воды.
- ✓ Если у Вас возникли какие-либо сомнения или вопросы по установке или использованию котла, прочтите внимательно инструкцию, а в случае необходимости обратитесь в сервисный центр.

**Устройство категории IIH3+ газ G20 20 мбар, G30 29 мбар, G31 37 мбар.**

Этот прибор соответствует директиве ЕЕС 90/396 и на него может наноситься знак маркировки СЕ.

Кроме того, прибор соответствует директиве ЕЕС 87/308, относящейся к предотвращению и устранению радиопомех.

Прибор совместим со всеми стандартами, касающимися газовой безопасности и с Европейскими нормами бытовой и электрической безопасности.

Изготовитель оставляет за собой право в следствие усовершенствования данного прибора вносить изменения в настоящее техническое руководство в любое время и без предварительного уведомления.

Настоящая документация является информационным приложением и не может рассматриваться как контракт по отношению к третьим лицам.

**Сокращения, используемые в данном руководстве:**

C.h. = Система отопления

D.h.w. = Горячая вода для бытовых нужд

D.c.h. = Холодная вода для бытовых нужд

# Индекс

<b>1 ОПИСАНИЕ УСТРОЙСТВА</b> . . . . .	<b>6</b>	<b>6 ВВОД В ЭКСПЛУАТАЦИЮ</b> . . . . .	<b>29</b>
1.1 Внешний вид . . . . .	6	6.1 Монтаж электрической части . . . . .	29
1.2 Запорные краны . . . . .	6	6.2 Монтаж подачи газа . . . . .	29
1.3 Панель управления . . . . .	6	6.3 Заполнение системы горячего водоснабжения . . . . .	29
1.4 Технические данные . . . . .	7	6.4 Первичное заполнение системы . . . . .	29
1.5 Индикаторы функций . . . . .	7	6.5 Запуск котла . . . . .	30
<b>2 ИНСТРУКЦИЯ ПО ЭКСПЛУАТАЦИИ</b> . . . . .	<b>8</b>	<b>7 ПРОВЕРКА РЕГУЛИРОВКИ ГАЗА</b> . . . . .	<b>31</b>
2.1 Предупреждения . . . . .	8	7.1 Проверка давления газа на горелке . . . . .	31
2.2 Заполнение системы . . . . .	8	7.2 Регулировка розжига горелки . . . . .	32
2.3 Розжиг . . . . .	9	7.3 Настройка полезной выходной мощности отопления . . . . .	33
2.4 Температура контура отопления . . . . .	9	7.4 Мощность включения . . . . .	34
2.5 Температура горячей воды . . . . .	10	7.5 Регулирование полезной мощности отопления . . . . .	35
2.6 Выключение . . . . .	11	7.6 Проверка устройства розжига . . . . .	36
<b>3 ПОЛЕЗНЫЕ СОВЕТЫ</b> . . . . .	<b>12</b>	7.7 Инструктаж пользователя . . . . .	36
3.1 Центральное отопление . . . . .	12	<b>8 ВЫБОР ГАЗА</b> . . . . .	<b>37</b>
3.2 Защита от замерзания . . . . .	12	8.1 Предупреждения . . . . .	37
3.3 Периодическое обслуживание . . . . .	12	8.2 Процедуры . . . . .	37
3.4 Внешний уход . . . . .	12	8.3 Настройка вида газа . . . . .	38
3.5 Неисправности . . . . .	13	<b>9 ОБСЛУЖИВАНИЕ</b> . . . . .	<b>41</b>
<b>4 ТЕХНИЧЕСКАЯ ИНФОРМАЦИЯ</b> . . . . .	<b>15</b>	9.1 Предупреждения . . . . .	41
4.1 Вид . . . . .	15	9.2 Демонтаж внешних панелей . . . . .	41
4.2 Принципиальная схема . . . . .	16	9.3 Опорожнение системы горячего водоснабжения . . . . .	41
4.3 Электрическая схема . . . . .	17	9.4 Опорожнение системы отопления . . . . .	42
4.4 Технические характеристики мод. M32.24A60/ . . . . .	18	9.5 Чистка первичного теплообменника . . . . .	42
4.5 Гидравлические характеристики . . . . .	19	9.6 Проверка предварительного давления в расширительном баке . . . . .	42
4.6 Расширительный бак . . . . .	19	9.7 Проверка предварительного давления в расширительном баке для горячей воды . . . . .	42
4.7 Расширительный бак для горячей воды . . . . .	20	9.8 Проверка магниевого анода . . . . .	43
<b>5 МОНТАЖ</b> . . . . .	<b>21</b>	9.9 Чистка горелки . . . . .	43
5.1 Предупреждения . . . . .	21	9.10 Устройство контроля отходящих газов . . . . .	43
5.2 Меры предосторожности при монтаже . . . . .	21	9.11 Визуальный осмотр котла . . . . .	43
5.3 Установка крепежных скоб . . . . .	22	9.12 Давление газа . . . . .	43
5.4 Габаритные размеры . . . . .	22	9.13 Трубочист работы . . . . .	43
5.5 Подсоединения . . . . .	22	9.14 Установки для замены платы управления . . . . .	44
5.6 Электрические подсоединения . . . . .	23		
5.7 Настройка режима функционирования насоса . . . . .	25		
5.8 Настройка постциркуляции насоса . . . . .	26		
5.9 Частота повторного включения . . . . .	27		

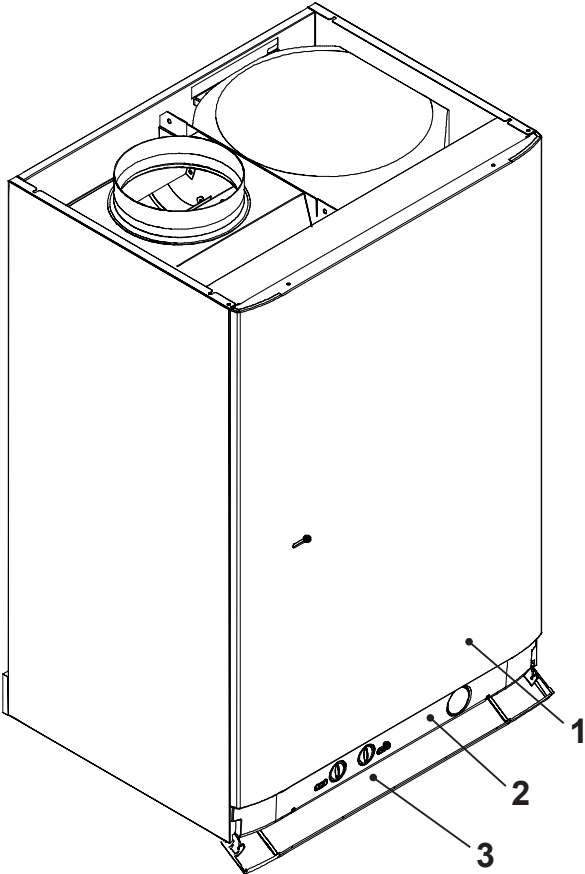
**МОДЕЛИ**  
**Parva Comfort 24A**

**Одобренное имя модели прибора**  
**M32.24A60/..**

# Описание устройства

## 1 Описание устройства

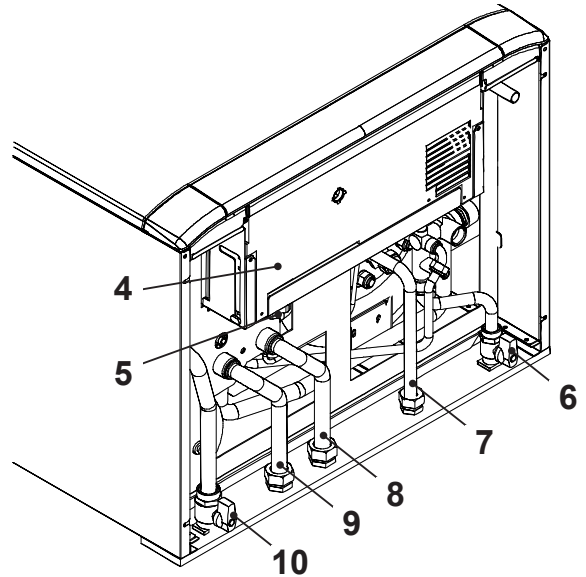
### 1.1 Внешний вид



рисунке 1.1

- 1 Передняя панель
- 2 Панель управления
- 3 Крышка панели управления

### 1.2 Запорные краны

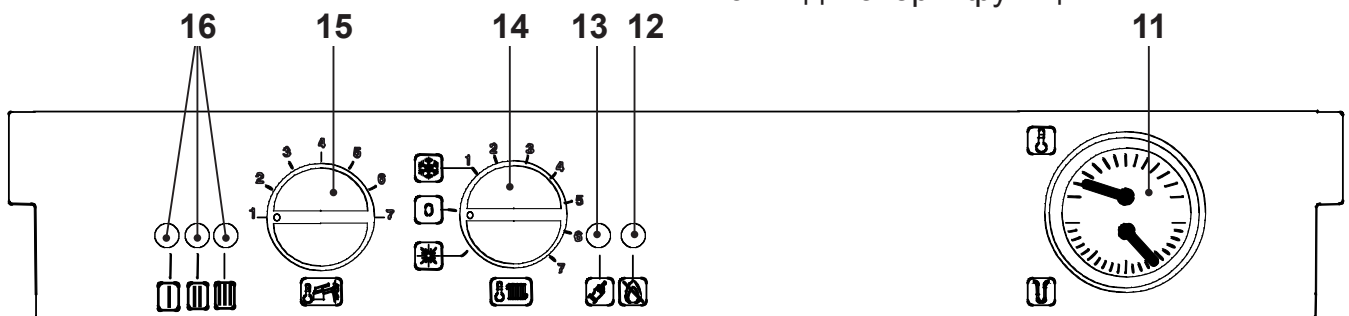


рисунке 1.2

- 4 Наклейка с параметрами газа
- 5 Кран заполнения с-мы отопления
- 6 Кран подачи холодной воды
- 7 Труба выхода горячей воды
- 8 Труба подводки отопления
- 9 Обратка с-мы отопления
- 10 Кран подачи газа

### 1.3 Панель управления

- 11 Термоманометр с-мы отопления
- 12 Индикатор блокировки котла
- 13 Кнопка разблокировки котла
- 14 Function switch and c.h. temperature adjustment knob
- 15 Ручка регулировки температуры сантехнического оборудования (только с установленным зондом /бойлером NTC)
- 16 Индикаторы функций



рисунке 1.3

# Описание устройства

## 1.4 Технические данные

Для более детальной информации см. разделы 4.4 настоящего руководства.

## 1.5 Индикаторы функций

Три лампочки (16 на рисунке 1.3) дают подробную информацию о работе котла. Нижеследующая таблица дает разъяснение по индикации в зависимости от того, в какой последовательности и комбинациях мигают те или иные лампочки.



Кратковременное мигание каждые 4 секунды: котел находится в состоянии ожидания. Переключатель функций находится в положении О. Активизирована система защиты от замерзания



Индикатор загорается на 1 сек. каждые 2 секунды: котел работает в нормальном режиме. Переключатель функций находится в положении ❄️ или ⚡️.



Котел работает на отопление



Котел работает на приготовление горячей воды



Функция защиты от замерзания активирована



Приготовление горячей воды. Превышение температуры в первичном контуре

● ○ ☀️	Идёт выполнение функции предотвращения образования бактерий <i>Legionella premophila</i>
○ ☀️ ☀️	Неисправность температурного датчика NTC в системе отопления
○ ☀️ ●	Неисправность температурного датчика NTC в системе приготовления горячей воды
☀️ ● ○	Неисправность в первичном контуре (нет воды или отсутствует проток)
☀️ ● ●	Нарушения в работе реле тиска отработанных газов
☀️ ● ☀️	Отсутствует розжиг горелки (нет сигнала зажигания от устройства розжига)
● ☀️ ☀️	Срабатывание термостата безопасности
☀️ ☀️ ☀️	Паразитное пламя или задание параметров платы или неисправность платы (аппаратное/ программное обеспечение)
● ● ●	Ошибка в заданных параметрах котла с герметичной камерой и с естественной тягой
○ ● ○	Общая блокировка
○	Индикатор не горит
●	Индикатор горит
☀️	Индикатор мигает один или одновременно с другими индикаторами
☀️	Индикатор мигает поочередно с другим индикатором

# Инструкция по эксплуатации

## 2 Инструкция по эксплуатации

### 2.1 Предупреждения



Чтобы гарантировать безопасную и правильную работу котла, перед его запуском необходимо, чтобы все тесты были проведены компетентным инженером сервисного центра.

Порядок проведения тестов описан в разделе 6 инструкции по установке.

Удостоверьтесь, что контур системы отопления полностью заполнен водой (даже если котел используется только на приготовление горячей воды), проверьте, чтобы давление на термоманометре 11 было не ниже, чем давление, указанное на рисунке 2.1.

Если давление на датчике ниже, чем указанное на рисунке 2.1, необходимо произвести дозаполнение системы. Как правило, эта работа выполняется монтажниками.

Если у Вас возникли какие-либо сомнения относительно этой процедуры, мы рекомендуем обратиться к монтажнику или специалисту Авторизированного сервисного центра.

Это устройство оборудовано системой защиты от замерзания, которая включается, если температура в котле опускается ниже 4°C. Поэтому, когда котел не используется, или используется в холодную погоду, **не следует отключать его от питания или перекрывать газовый кран, во избежании размораживания системы.**

Если Вы предполагаете не использовать котел в течение долгого времени, следуйте инструкциям, приведенным в разделе 3.3 .



рисунке 2.1

### 2.2 Розжиг

- Проверьте, чтобы краны, расположенные в нижней части котла были открыты (рисунке 2.2).

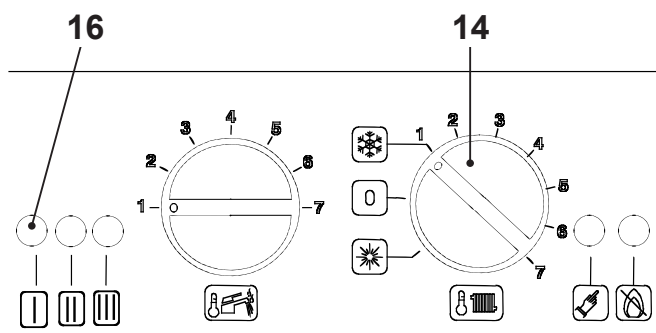


рисунке 2.2

- Включите электропитание котла. Индикатор котла 16 (рисунке 1.3) будет мигать каждые 4 секунды (состояние ожидания).
- Если котел должен работать в режиме отопления и приготовления горячей воды, переключатель 14 должен находиться в положении, как указано на рисунке 2.3. Индикатор котла 16 будет мигать каждые 2 секунды (котел работает).

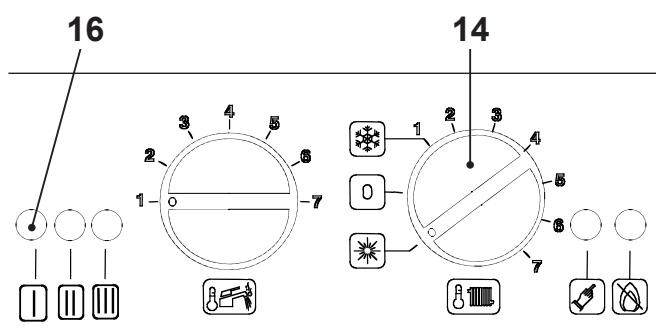


# Инструкция по эксплуатации



рисунке 2.3

- Если существует потребность только в горячей воде, переместите переключатель 14 в положение, указанное на рисунке 2.4. Индикатор котла 16 будет мигать каждые 2 сек. (котел работает).

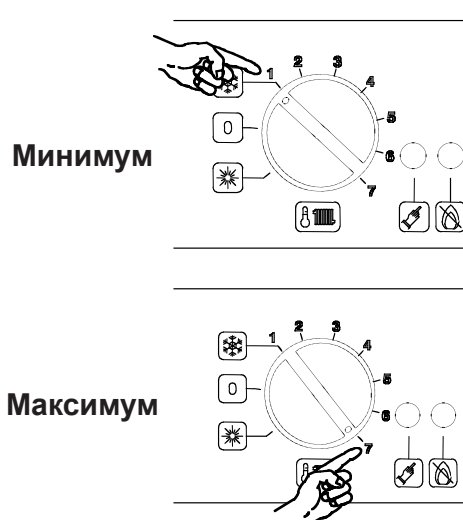


рисунке 2.4

## 2.3 Температура контура отопления

Температура воды на выходе в контуре отопления изменяется от мин. 38° С до макс. 80 °С (рисунке 2.5), поворотом переключателя (14).

Регулировка мощности отопления является автоматической. Наибольшая мощность установлена на заводе, но ее можно уменьшать в зависимости от потребности системы; это никак не повлияет на максимальную мощность приготовления горячей воды.



рисунке 2.5

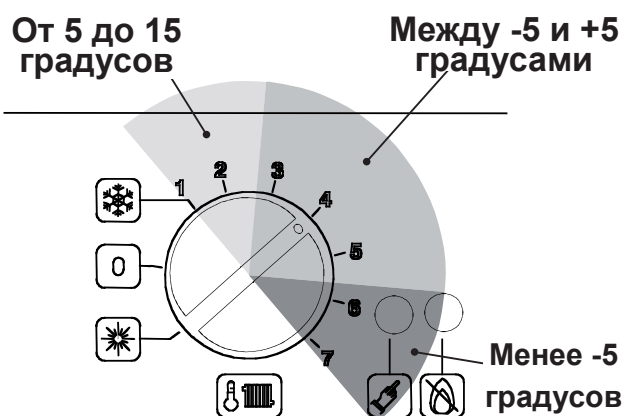
Такие регулировки должны производиться квалифицированным персоналом; поэтому мы рекомендуем связаться с Вашим монтажником или обратиться к представителю Авторизованного сервисного центра.

Регулировка температуры влияет на количество газа, подаваемого на горелку в соответствии с тепловыми потребностями системы. Поэтому если Вы наблюдаете на горелке маленькое пламя в течении более или менее длительного периода - это нормальное явление.

## Настройка

Для максимальной экономии и комфорта, мы рекомендуем выставить рабочую температуру воды контура отопления в соответствии с наружной температурой, переместив переключатель в положение, как указано ниже:

# Инструкция по эксплуатации



рисунке 2.6

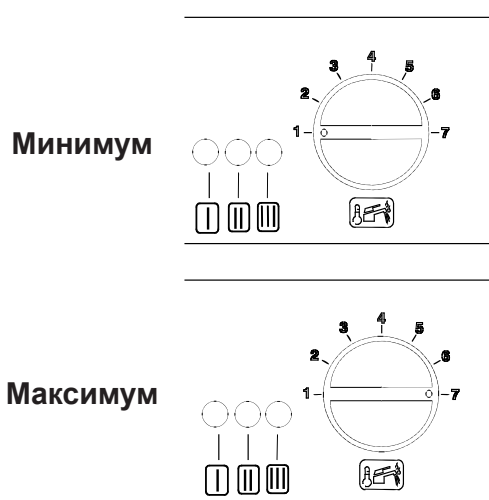
Польза

Квалифицированный монтажник посоветует Вам, как выбрать наиболее подходящую настройку для Вашей системы.

Термоманометр (11, рисунок 1.3) позволит Вам контролировать получение заданной температуры.

## 2.4 Температура горячей воды

Температура в накопительном бойлере для горячей воды может изменяться от мин. 38 °С до макс. 60 °С, путем поворота регулятора 15 (рисунке 2.7) (рисунке 2.7).



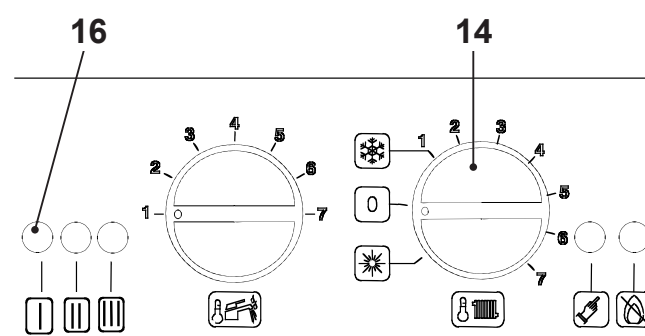
рисунке 2.7

В случаях, когда в воде присутствует большое количество примесей, мы ре-

комендуем устанавливать небольшие системы водоподготовки или умягчители воды.

## 2.5 Выключение

Чтобы выключить котел, переместите переключатель 14 в положение, указанное на рисунке 2.8. Индикатор котла 16 будет мигать каждые 4 секунды.

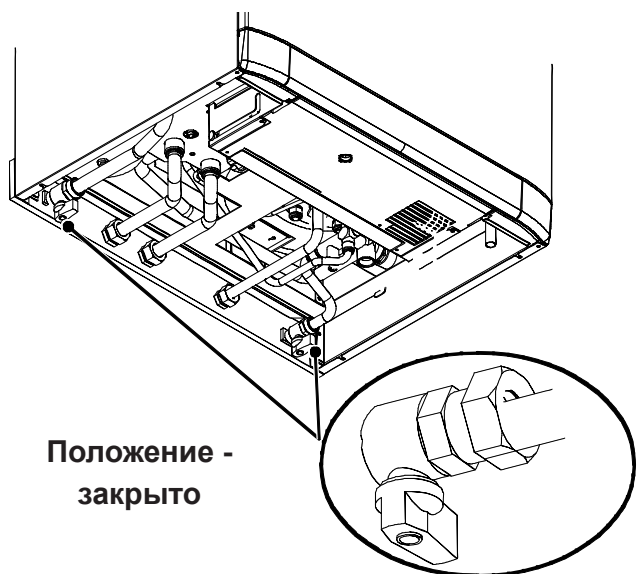


рисунке 2.8

Если Вы собираетесь не использовать котел в течение длительного периода времени:

- Отключите котел от электросети;
- Перекройте кран подачи газа 10 и краны водяных контуров, расположенные под котлом (рисунке 2.9).
- Опорожните водяные контуры, если это необходимо, как указано в инструкции по монтажу в разделе обслуживание.

# Инструкция по эксплуатации



Положение -  
закрыто

рисунке 2.9

## 3 Полезные советы

### 3.1 Заполнение системы

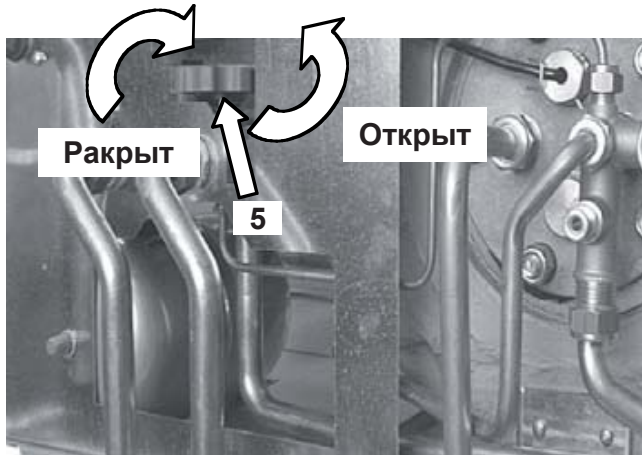


рисунок 3.1

- Отключите котел от электросети.
- Откройте кран заполнения системы отопления 5 (рисунок 3.1) и закройте, когда давление достигнет значения, указанного на рисунке 2.1.



рисунок 3.2

Если вы столкнулись с какими-либо трудностями при эксплуатации котла, немедленно отключите его от электросети и свяжитесь с Вашим установщиком или представителем Авторизованного сервисного центра

Уровень давления должен достигать 1-1,5 бар.

- Закройте кран заполнения системы отопления.
- Воздух, попавший в систему во время

ее заполнения, будет спущен автоматическим спускником воздуха, установленном на котле. Возможно будет необходимо также спустить воздух из радиаторов, используя соответствующие развоздушники. Помните, что резкий сброс воздуха приводит к снижению давления в системе.

- Следует периодически проверять показания манометра.

### 3.2 Центральное отопление

Для более экономного использования установите комнатный термостат.

Никогда не перекрывайте радиатор в том помещении, в котором установлен комнатный термостат.

Если радиатор (или конвектор) не греет, проверьте, не завоздушен ли он и убедитесь, что вентиль открыт.

Если температура в помещении слишком высокая, не перекрывайте радиаторные вентили. Вместо этого, уменьшите температурные значения отопления на комнатном термостате и на котле регулятором (14 на рисунке 3.3).

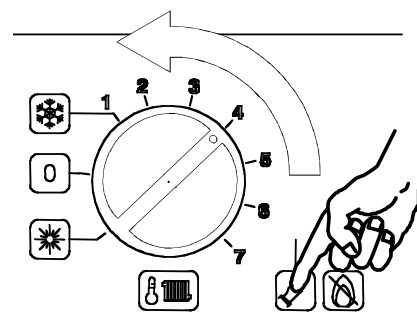


рисунок 3.3

### 3.3 Защита от замерзания

Настоящее устройство снабжено встроенной системой защиты от замерзания, которая предохраняет котел от возможных по-

вреждений.

Эта система не гарантирует защиту всей системы отопления.

В случае, если наружная температура опускается ниже 0°C, рекомендуется перевести термостат в положение минимальной температуры.

Когда котел отключается на долгий период, рекомендуется полностью слить системы центрального отопления и водоснабжения.

### 3.4 Периодическое обслуживание

Для эффективной и продолжительной работы котла, мы рекомендуем производить обслуживание и чистку котла не реже 1 раза в год.

В процессе обслуживания, будут осмотрены и очищены наиболее важные детали котла. Такой сервис должен быть предусмотрен в договоре не сервисное обслуживание.

В особенности, мы рекомендуем произвести контроль следующего оборудования:

- первичного теплообменника;
- теплообменника горячей воды;
- горелки;
- системы отвода отходящих газов и дымохода;
- герметичность и давление в расширительном баке;
- заполнение системы отопления;
- произвести развоздушивание системы отопления;
- выполнить общую проверку работы котла.

### 3.5 Внешний уход



**Прежде, чем производить какие-либо работы по очистке котла, отключите его от электросети посредством выключателя, расположенного рядом с котлом.**

Чтобы очистить наружные панели, используйте тряпку, смоченную в мыльном растворе. Не используйте растворители, абразивные порошки и губки.

Ни в коем случае не используйте для чистки котла и/или его частей легковоспламеняющиеся жидкости (например бензин, спирт и т.п.)

### 3.6 Неисправности

**Если загорается индикатор блокировки** это означает, что сработала блокировка безопасности 12 (рисунке 3.4) и остановила работу котла

Чтобы снова запустить котел, необходимо нажать кнопку повторного включения котла 13 (рисунке 3.4).

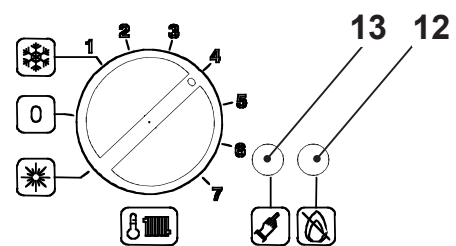


рисунок 3.4

При первом запуске котла и последующих процедурах по обслуживанию газопровода, возможно будет необходимо произвести несколько раз перезапуск котла, чтобы удалить воздух из трубопроводов.

## Полезные советы

### **Если во время работы котла слышен шум воздушных пузырьков...**

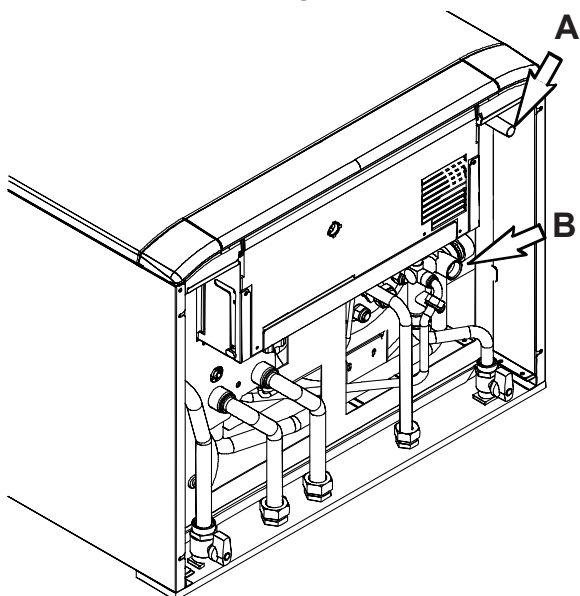
проверьте, чтобы показания на термоманометре (11 на рисунке 3.1) были не ниже выбранных параметров. Если необходимо, произведите дозаполнение системы, как это описано в разделе 3.1 настоящей инструкции. При необходимости спустите воздух из радиаторов.

### **Если давление на термоманометре (11 на рисунке 3.1) начало падать...**

необходимо дозаполнить систему водой, чтобы давление достигло значения, описанного в разделе 3.1 настоящего руководства.

Если Вам часто приходится дозаполнять систему, проверьте ее на наличие утечек.

### **Если из предохранительного клапана идет вода А на рисунке 3.5**



рисунке 3.5

Проверьте, чтобы кран заполнения системы отопления был закрыт, как это описано в разделе 3.1 настоящего руководства.

Проверьте показания давления на тер-

моманометре (11 на рисунке 3.1) и убедитесь в том, что давление в контуре отопления не превышает 3-х бар. В противном случае, при возрастании температуры в контуре, может произойти сработка предохранительного клапана.

Чтобы этого не произошло и чтобы понизить давление до нормального значения, рекомендуется слить некоторое количество воды из системы через сливные краны радиаторов.

### **Если вода выходит через предохранительный клапан давления В накопительного бака (рисунке 3.5)**

Это означает, что давление в контуре горячей воды превышает 8 бар.

Чтобы избежать этого, рекомендуется установка устройств, понижающих давление выше впускного крана горячей воды.

Давление в контуре горячей воды не должно превышать 8 бар.

### **Если со временем наблюдается уменьшение количества горячей воды...**

Это может происходить из-за загрязнения фильтра горячей воды или образования накипи на теплообменнике горячей воды. В этом случае рекомендуется произвести их очистку. Эту работу должны выполнить специалисты Авторизованного сервисного центра.

### **Если из котла течет вода...**

Перекройте краны, расположенные в нижней части котла (рисунке 2.9) и обратитесь к специалистам Авторизованного сервисного центра.

---

## Полезные советы

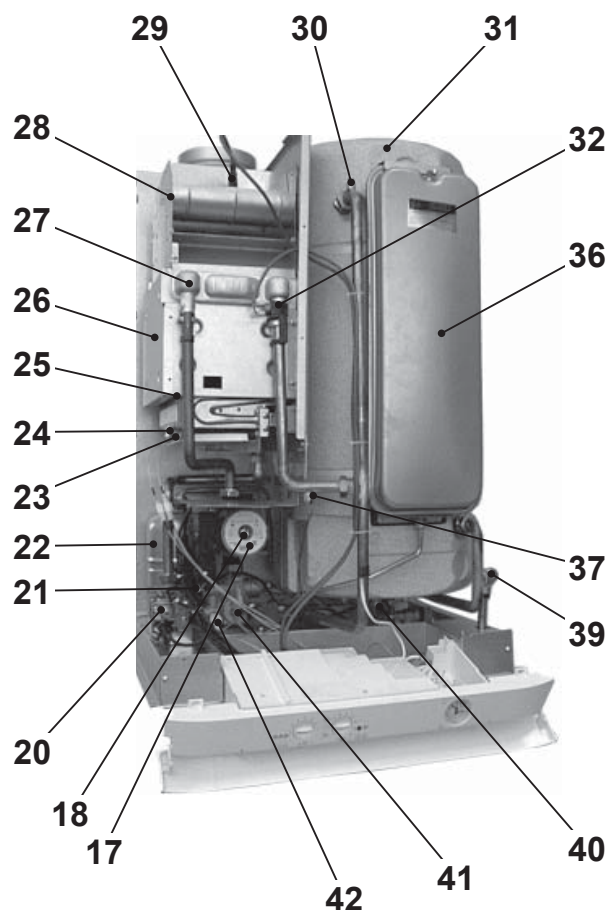
---



В этом случае или в случаях не упомянутых здесь, отключите котел, как это описано в разделе 2.5 и вызовите специалиста Авторизованного сервисного центра.

## 4 Техническая информация

### 4.1 Вид

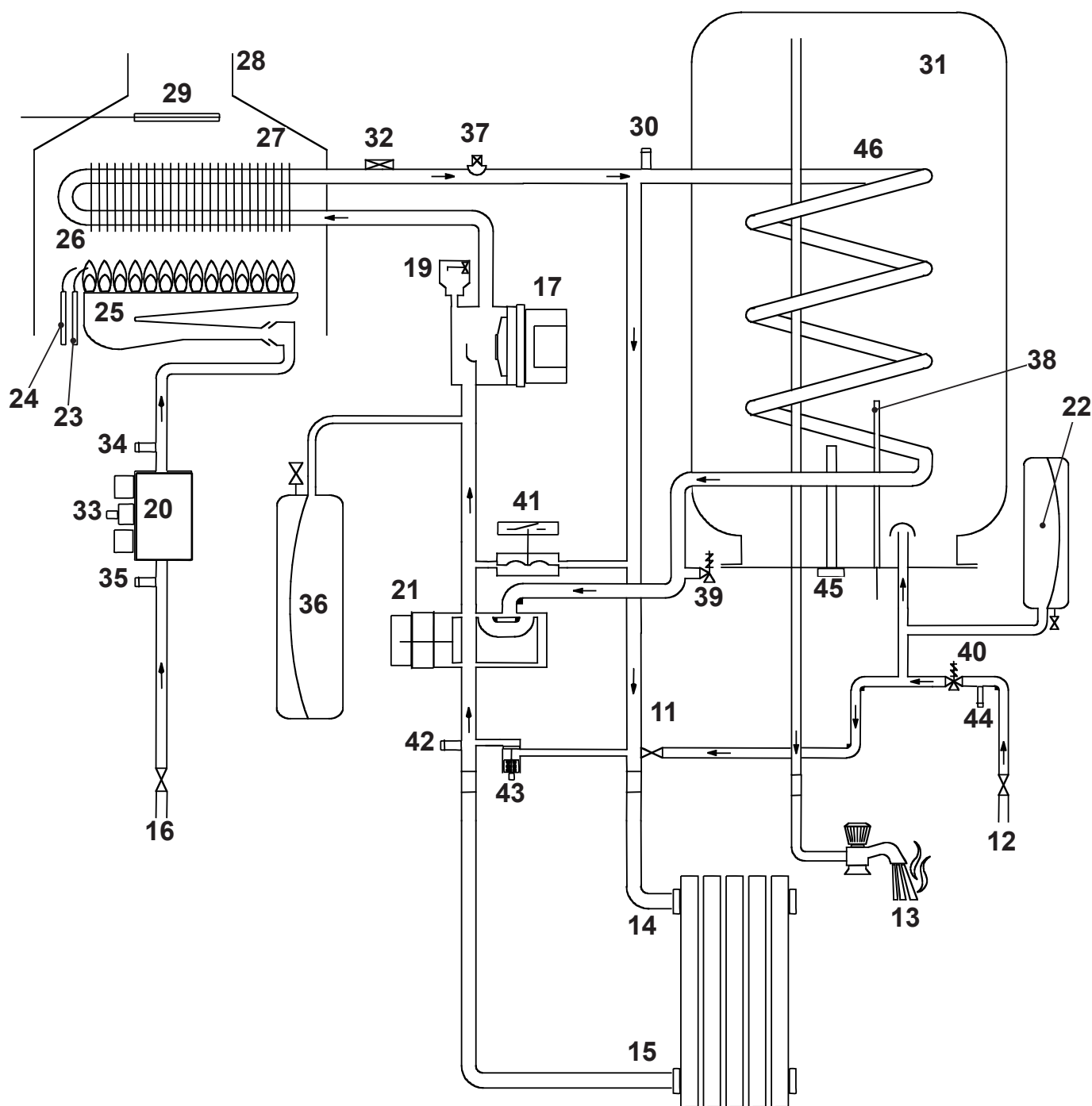


рисунке 4.1

- |    |                                                               |    |                                                               |
|----|---------------------------------------------------------------|----|---------------------------------------------------------------|
| 17 | Насос                                                         | 33 | Модулятор                                                     |
| 18 | Пробка вент.отверстия насоса                                  | 34 | Отвод для замера давления газа на выходе                      |
| 19 | Пробка вент.отверстия насоса                                  | 35 | Отвод для замера давления газа на входе                       |
| 20 | Модулирующий газовый клапан                                   | 36 | Расширительный бак для с-мы отопления                         |
| 21 | Трехходовой клапан                                            | 37 | Датчик NTC системы отопления                                  |
| 22 | Расширительный бак для горячей воды                           | 38 | Температурный датчик NTC накопительного бака для горячей воды |
| 23 | Электрод контроля пламени                                     | 39 | Предохранит. клапан системы отопления                         |
| 24 | Электроды розжига                                             | 40 | Предохранит. клапан контура горячей воды                      |
| 25 | Горелка                                                       | 41 | Реле протока первичного теплообменника                        |
| 26 | Камера сгорания                                               | 42 | Сливной кран основного контура                                |
| 27 | Первичный теплообменник                                       | 43 | Бай-пассный (перепускной) клапан                              |
| 28 | Вытяжка                                                       | 44 | Сливной кран накопительного бака                              |
| 29 | Устройство контроля отходящих газов                           | 45 | Магниевый анод                                                |
| 30 | Автоматический спускник воздуха накопительного бака (бойлера) | 46 | Змеевик бойлера                                               |
| 31 | Накопительный бак для горячей воды                            |    |                                                               |
| 32 | Термостат безопасности                                        |    |                                                               |



## 4.2 Принципиальная схема

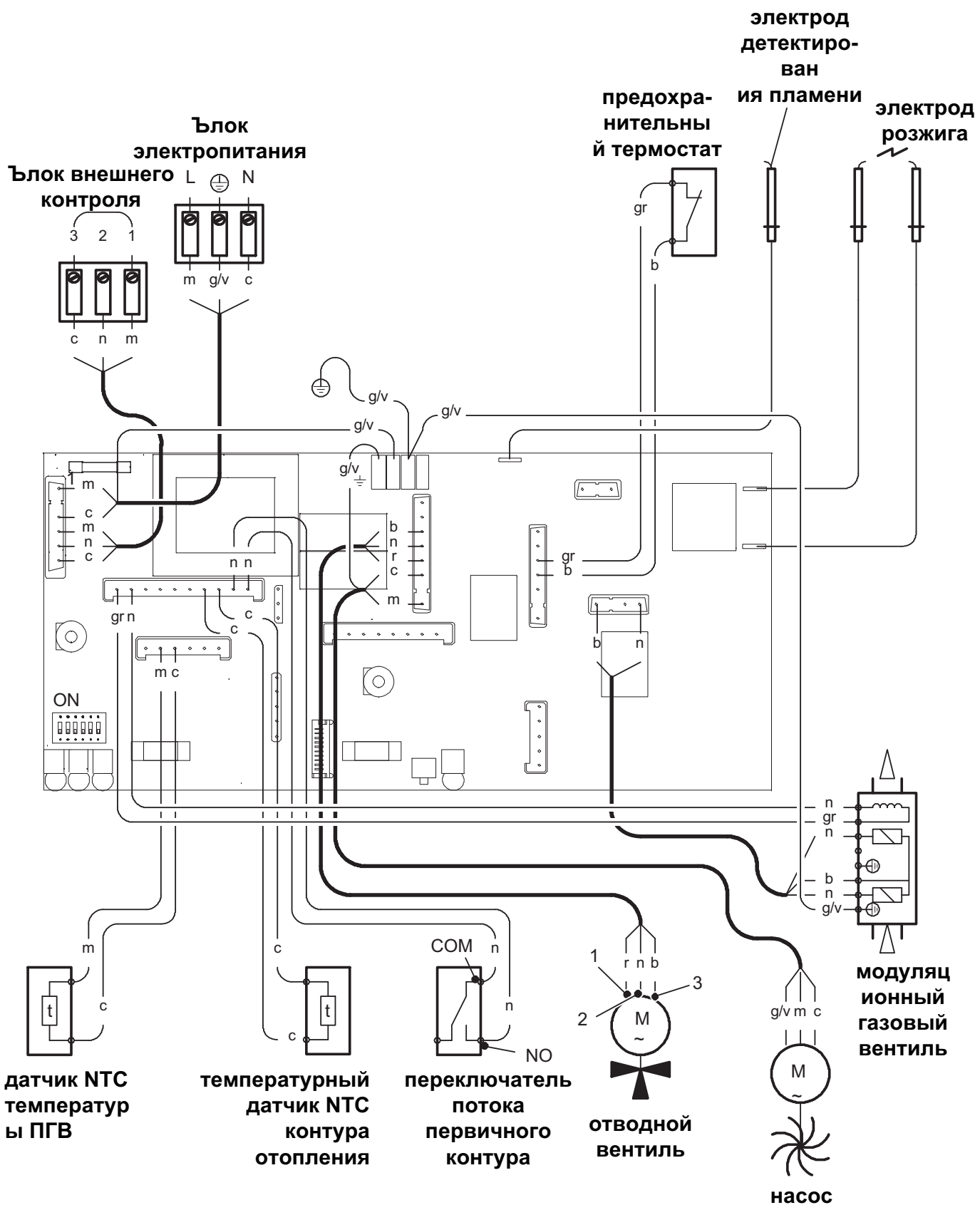


Установка

рисунке 4.2

# Техническая информация

## 4.3 Электрическая схема



m	коричневый	n	черный	r	красный	g	желтый	g/v	желто-зеленый
c	синий	b	белый	gr	серый	a	оранжевый		

рисунке 4.3

# Техническая информация

## 4.4 Технические характеристики мод. M32.24A60/..

Номинальная потребляемая тепловая мощность	кВт	26,6
Минимальная потребляемая тепловая мощность	кВт	11,0
Максимальная полезная мощность	кВт	24,0
Минимальная полезная мощность	кВт	9,3

ОТОПЛЕНИЕ		
Диапазон регулировки температур	°С	85
Максимальная рабочая температура	°С	38-80
Максимальное давление	кПа	300
	бар	3
Минимальное давление	кПа	30
	бар	0,3
Допустимый напор (в 1000 л/час)	кПа	30
	бар	0,3
* При минимальной полезной мощности		

Чистое тепловое значение при 15°С и 1013,25 мбар

G20 34,02 мДж/м<sup>3</sup>

G30 45,65 мДж/кг

G31 46,34 мДж/кг

1 мбар прил. равен 10 мм Н<sub>2</sub>О

ГОРЯЧАЯ ВОДА		
Максимальная температура	°С	60
Минимальная температура	°С	38
Максимальное давление	кПа	800
	бар	8

ГОРЯЧАЯ ВОДА			
Максимальный объем бака	л		55
Полезный объем бака	л		48
дельтаТ=30° С	л/мин		14,0
дельтаТ=25° С	л/мин		13,8
дельтаТ=35° С	л/мин		9,8
Время приготовления	мин		7,5
* Соответствие EN 625			

СОПЛА	№	Ø
Метан G20	12	130
Бутан G30	12	77
Пропан G31	12	77

ДАВЛЕНИЕ НА ПОДАЧЕ ГАЗА				
Газ		Норма	Мин	Макс
Метан	па	2000	1700	2500
	мбар	20	17	25
Бутан	па	2900	2000	3500
	мбар	29	20	35
Пропан	па	3700	2500	4500
	мбар	37	25	45

ДАВЛЕНИЕ ГАЗА НА ГОРЕЛКЕ				
Газ		Мин	Макс	Розжиг
Метан	па	220	1170	600
	мбар	2,2	11,7	6,0
Бутан	па	500	2780	1300
	мбар	5,0	27,8	13
Пропан	па	670	3560	1300
	мбар	6,7	35,6	13

РАСХОД ГАЗА			
Газ		Мин	Макс
Метан	м <sup>3</sup> /час	1,16	2,81
Бутан	кг/час	0,87	2,10
Пропан	кг/час	0,85	2,07

## Техническая информация

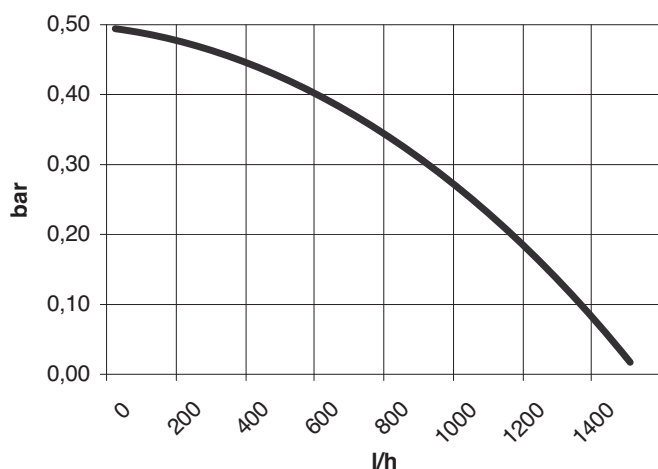
ЭЛЕКТРИЧЕСКИЕ ХАРАКТЕРИСТИКИ		
Напряжение	Вольт	230
Частота	Гц	50
Потребляемая мощность	Ватт	110
Уровень защиты	IPX4D	IPX4D

КОНСТРУКЦИЯ ДЫМОХОДА*		
Конструкция дымохода		B11bs
Номинальный тепловой расход	кВт	26,6
Миним. температура отходящих газов	°C	88
Макс. температура отходящих газов	°C	116
Максимальный объем выработки	кг/с	0,0235
Минимальный объем выработки	кг/с	0,0213
Максимальное потребление воздуха	кг/с	0,0229
Минимальное потребление воздуха	кг/с	0,0211

ДРУГИЕ ПАРАМЕТРЫ		
Высота	мм	900
Ширина	мм	600
Глубина	мм	460
Вес	кг	73
Диаметр трубы отходящих газов	мм	30

\* Данные, полученные в результате испытаний при использовании конструкции труба в трубе 80мм, 1 м дымохода+1 м трубы забора воздуха, метана G20

## 4.5 Гидравлические характеристики



рисунке 4.4

Гидравлические характеристики на рисунке 4.4 представляют собой давление (допустимый напор в системе отопления) как функция расхода воды.

Потери при загрузке котла уже учтены.

### Мощность при закрытых термостатических клапанах

The boiler is fitted with an automatic bypass valve (43 on 4.1 ), Котел оснащен автоматическим бай-пассным клапаном (43 на разделе 4.1 ), который предохраняет первичный теплообменник.

В случае резкого уменьшения или полной блокировки циркуляции в системе отопления из-за закрытия термостатических клапанов или кранов системы, бай-пассный клапан обеспечивает минимальный проток воды через первичный теплообменник.

### 4.6 Расширительный бак

Разница высоты между предохранительным клапаном и самой высокой точкой системы не должна превышать 7 метров.

При большей разнице необходимо увеличить предварительное давление в расширительном баке (36 на разделе 4.1 ) и в системе в ее холодном состоянии на 0,1 бара на каждый дополнительный 1 м.

Объем	л	8,0
Предварительное давление	кПа	100
	бар	1,0
Полезная производительность	л	4,5
Максимальный объем воды в системе*	л	176

рисунке 4.5

\* При условиях:

- Средняя максимальная температура в системе 80° С
- Начальная температура воды при заполнении системы 10° С



Для систем с объемом более 176 литров, необходима установка дополнительного расширительного бака.

### 4.7 Расширительный бак для горячей воды

Расширительный бак для горячей воды позволяет воде расширяться при увеличении температуры и одновременно предохраняет трубопровод от гидравлических ударов.

Объем	л	2,0
Предварительное давление	кПа	350
	бар	3,5

рисунке 4.6

## 5 Монтаж

### 5.1 Предупреждения



Использование газовых приборов подлежит контролю; следует выполнять установку в соответствии с действующими нормами и законодательством.

Продукты сгорания должны выводиться прямо на улицу или в предназначенный для этих целей дымоход.

Котел должен быть установлен рядом с дымовой трубой.

Котел должен быть установлен только в хорошо вентилируемом помещении в соответствии с действующими стандартами.

Необходимо обеспечить расход 2м<sup>3</sup>/час на кВт или должен быть обеспечена макс. потребляемая мощность.

При использовании сжиженного газа необходимо также производить установку котла в соответствии с рекомендациями продавца, существующими положениями и действующим законодательством.

Предохранительный клапан должен быть соединен с системой канализации или иным образом обеспечивать безопасный слив системы.

Электрические соединения должны соответствовать следующим нормам, а именно:

- котел должен быть заземлен соответствующим образом;
- Автоматический выключатель с минимальным зазором между контактами 3 мм должен быть установлен в непосредственной близости от котла. Для электрических подключений обратитесь к разделу 5.6 данной главы.

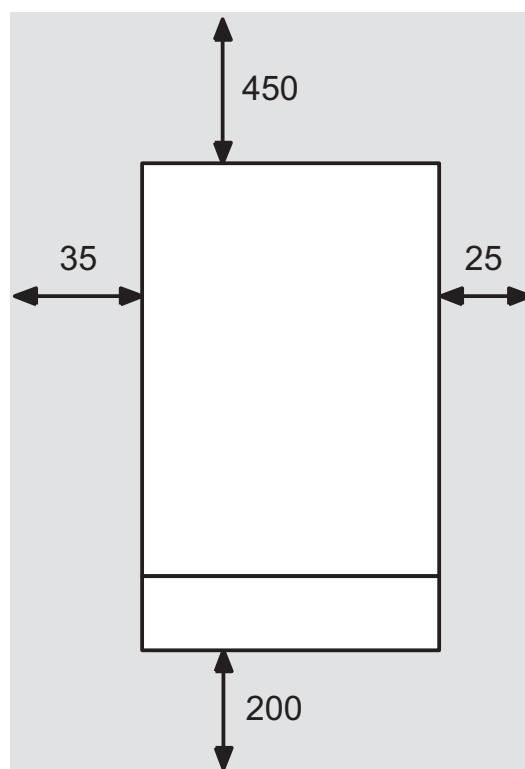
Производитель не несет ответственности, если не были соблюдены все инструкции, содержащиеся в настоящем руководстве.

### 5.2 Меры предосторожности при монтаже



Чтобы приступить к монтажу, выполните следующее:

- Котел должен быть закреплен на прочной стене.
- Не устанавливайте котел над газовой плитой, стиральной или посудомоечной машиной, а также над мойкой.
- Для проведения работ по обслуживанию котла необходимо оставить минимальное расстояние, как на рисунке 5.1.



Все размеры указаны в мм  
рисунке 5.1

- При установке котла в шкафу следует

предусмотреть минимальный зазор в 6 см между передней панелью и дверцей шкафа. Также убедитесь, что имеется расстояние для свободного доступа к проведению работ по обслуживанию и снятию передней панели управления.

- Перед установкой котла на уже существующую систему отопления, необходимо осуществить ее тщательную промывку для удаления грязевых отложений.
- Рекомендуется устанавливать в системе осадочный фильтр или использовать установки водоподготовки. Данные установки не только очищают систему, но и имеют антикоррозийный эффект, поскольку образуют защитную пленку на металлических поверхностях и нейтрализуют газы, присутствующие в воде.

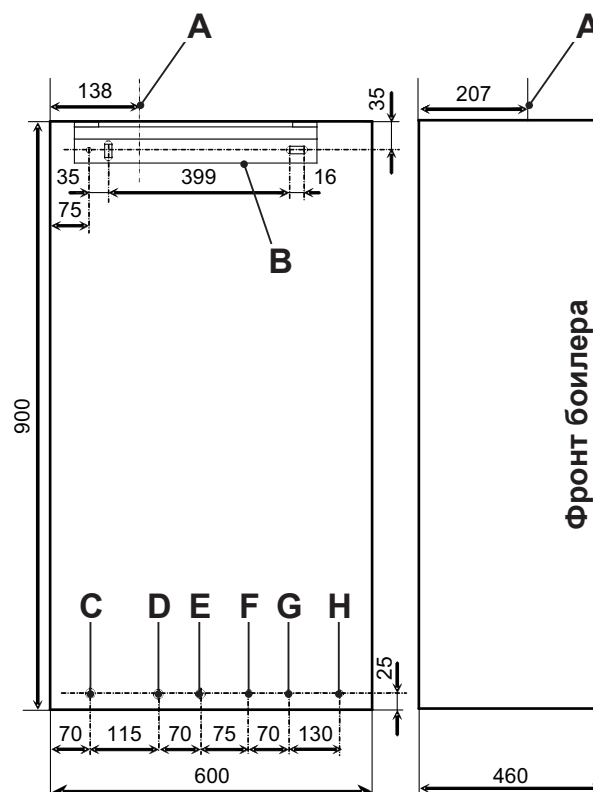
## 5.3 Установка крепежных скоб

### Предостережения

Перед установкой крепежных скоб убедитесь в том, что соблюдены все размеры для последующего подключения дымохода (в соответствии с инструкцией по монтажу). Набор для монтажа дымохода упакован отдельно.

Используйте шаблон, который входит в комплект поставки котла, чтобы разметить точки крепления для скоб и котла. Прочно закрепите скобы на стене, используя крепления, соответствующие конструкции стены и способные выдерживать вес котла в загруженном состоянии. Обратитесь к весовым данным, приведенным в таблице технических характеристик для каждой модели.

## 5.4 Габаритные размеры



Все размеры указаны в мм  
рисунке 5.2

- A** забор воздуха / выходная труба  
диам. 100 (коаксиальный)
- B** Крепежные скобы
- C** Газ
- D** Обратка отопления
- E** Проток отопления
- F** Рециркуляция
- G** Выпуск горячей воды
- H** Вход холодной воды

**Краны и трубопроводы не поставляются в комплекте с котлом**

## 5.5 Подсоединения

Подсоедините трубопровод, газовый кран и кран подачи холодной воды. Если контур отопления находится выше уровня котла, рекомендуется установить запорные краны на подачу и обратку, чтобы упростить обслуживание котла.

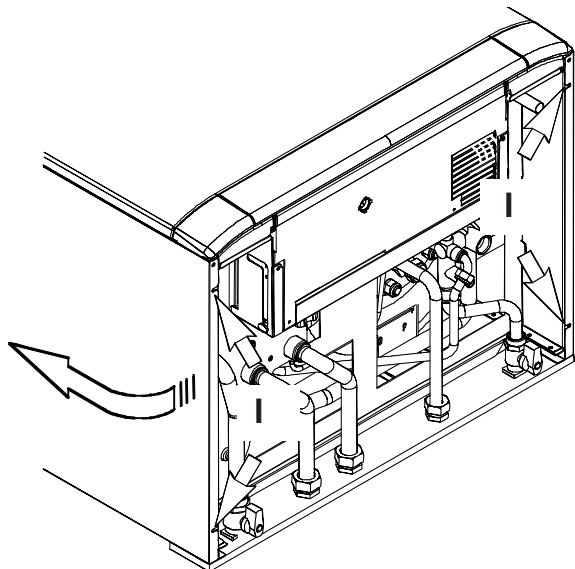
# Монтаж

Функции	Диаметр труб
Газ, обратка отопления, подача отопления	G3/4M
Вход холодной воды	G1/2M
Выход горячей воды	G1/2M
Предохранительный клапан	G1/2F

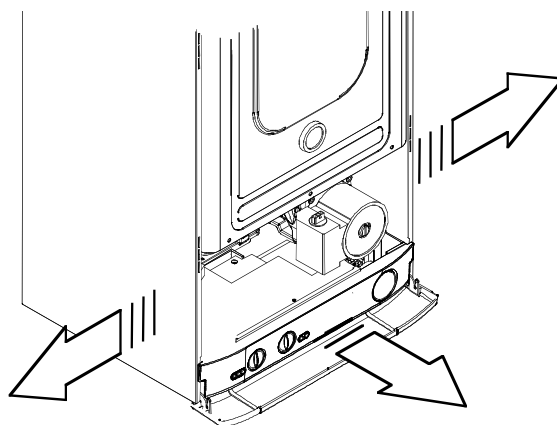
## 5.6 Электрические подключения

- Снимите переднюю панель корпуса (см. раздел 9.2 настоящего руководства).
- Отверните болты I (рисунке 5.3).
- Сдвиньте нижнюю часть боковой панели, как указано на рисунке 5.4, и извлеките панель управления. После того, как Вы ее полностью извлекли, панель можно повернуть на 45° по направлению вниз, чтобы обеспечить свободный доступ к внутренним частям.
- Ослабьте винты J и снимите сервисную панель (рисунке 5.5).

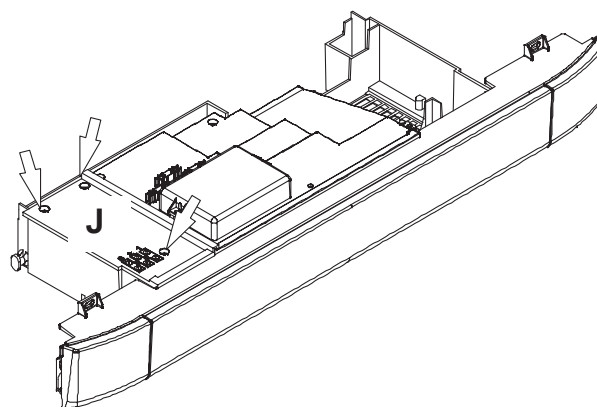
Для электрического подключения котла, используйте электропровода, которые соответствуют настоящим нормам, в гибкой изоляции, с сечением не менее 0,75 мм<sup>2</sup> для каждой жилы.



рисунке 5.3



рисунке 5.4



рисунке 5.5

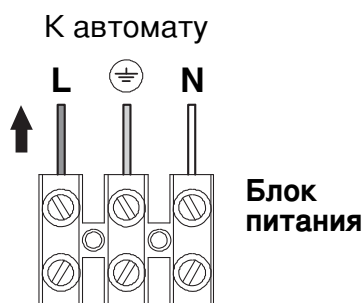
- Подключите кабель, идущий от автомата к блоку питания котла (рисунке 5.6), сохраняя правильную фазность: фаза (коричневый провод), ноль (синий провод). Рекомендуется установка внешнего 3-х амперного автомата или плавкого предохранителя с аналогичными характеристиками.



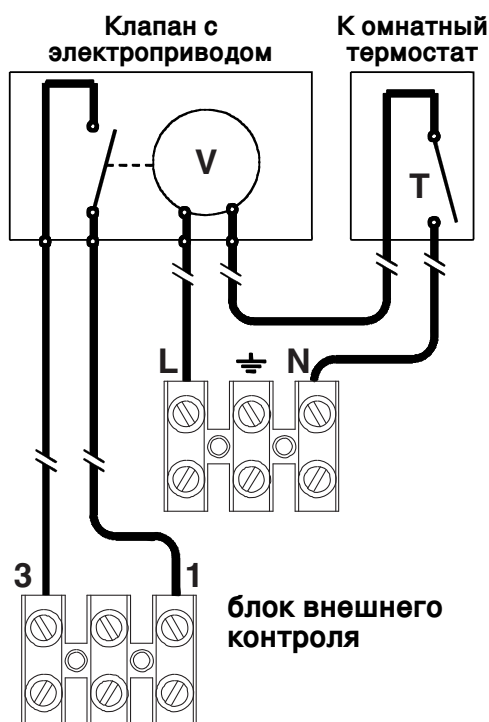
**Не подключайте фазу к контактам, к которым будет подключен комнатный термостат.**



# Монтаж



рисунке 5.6



рисунке 5.7

- Подключите заземление (желто-зеленый) провод. Провод заземления должен быть длинее, чем электрические провода.

## Подключение комнатного термостата

Комнатный термостат должен быть подключен к контактному блоку, расположенному вблизи панели управления.

При подключении устройств внешнего контроля, переключатель К на рисунке 5.6 должен быть демонтирован.

- Подключите комнатный термостат между контактами 1 и 3 как показано на рисунке 5.7.

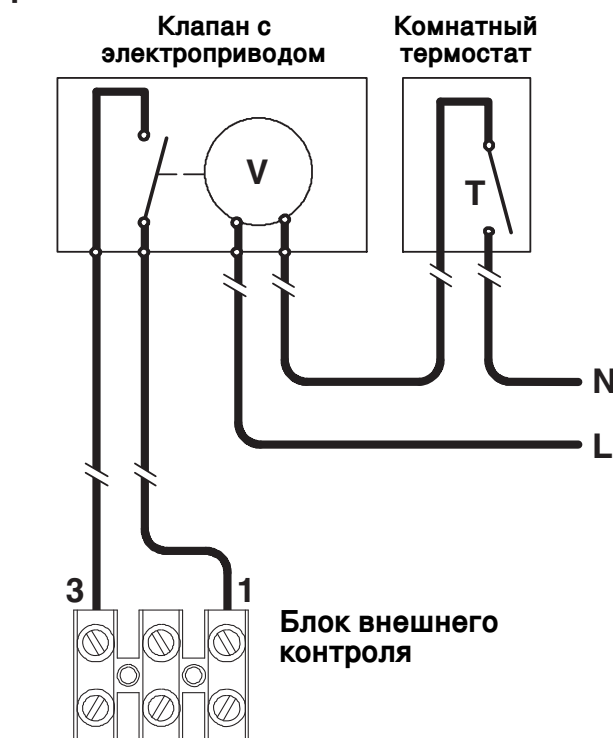


Не подключайте фазу к контактам, к которым будет подключен комнатный термостат.

## Подключение клапана с сервоприводом

- Клапан с сервоприводом должен быть подключен к клеммной коробке, расположенной рядом с панелью управления (рисунке 5.8).
- Подключите клапан с электроприводом между комнатными термостатами 1 и 3, как показано на рисунке 5.8.

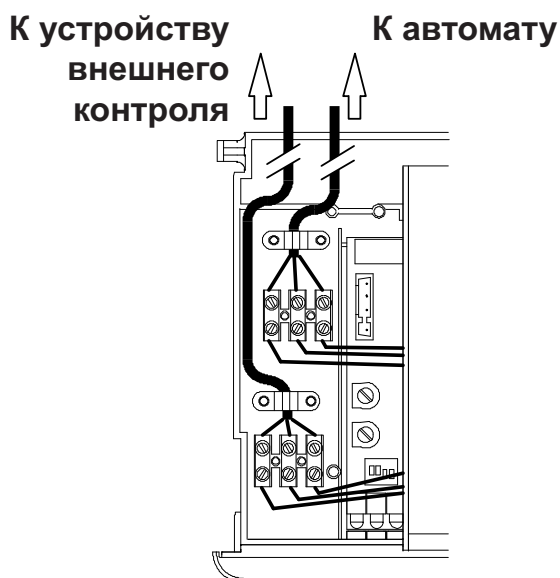
В случае подключения устройств внешнего контроля, переключатель К на рисунке 5.6 должен быть демонтирован.



рисунке 5.8

# Монтаж

- Разведите провод электропитания и гибкий провод внешнего контроля, как указано на рисунке 5.9. Зафиксируйте гибкий провод при помощи хомутов.



рисунке 5.9

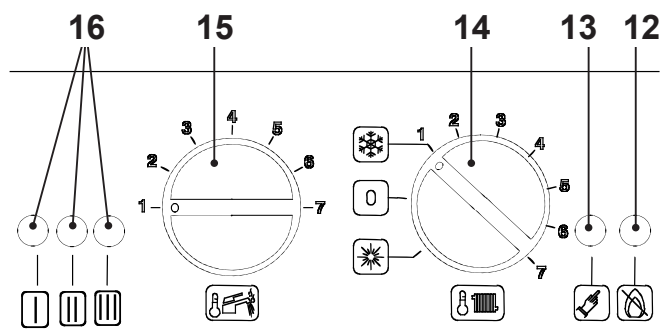
Изоляционное стекло комнатного термостата должно быть II или термостат должен быть правильно заземлен.

Установка

## 5.7 Настройка режима функционирования насоса.

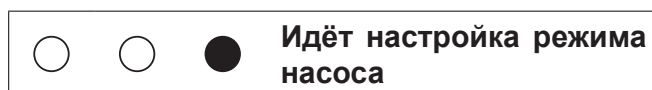
Насос в режиме нагрева был настроен на функционирование под контролем термостата окружающей среды в режиме термостата среды, данная настройка может быть изменена на режим ВКЛ (насос всегда работает).

- Подайте электрическое питание к котлу, включив биполярный выключатель, предусмотренный в установке; сигнальная лампочка 16 (рисунке 5.10) мигает каждые 2 секунды.
- Поставьте переключатель 14, как показано на рисунке 5.10; сигнальная лампочка 16 прерывисто мигает, примерно, каждые 2 секунды.



рисунке 5.10

- Держите в нажатом положении кнопку сброса 13 (рисунке 5.10) в течение 10 секунд, лампочка блокировки 12 (рисунке 5.10) начнёт мигать.



рисунке 5.11

- Для настройки режима насоса сигнальные лампочки 16 (рисунке 5.10) должны иметь вид, как показано на рисунке 5.11 (условные обозначения лампочек, рисунке 5.12).

	Индикатор не горит
	Индикатор горит
	Индикатор мигает один или одновременно с другими индикаторами
	Индикатор мигает поочередно с другим индикатором

рисунке 5.12

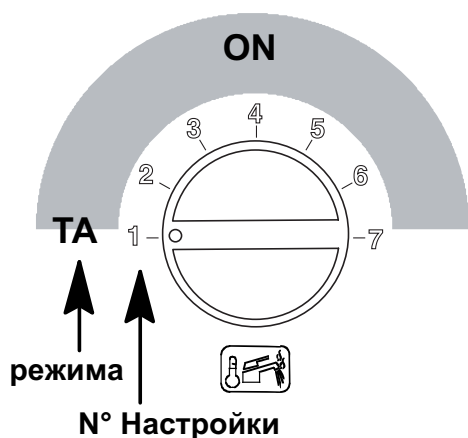


рисунок 5.13

- Если данная последовательность не будет показана, нажимайте на кнопку сброса 13 (рисунке 5.10) до тех пор, пока не будет выполнен показ (3 раза).

Для показа заданной настройки держите в нажатом положении кнопку сброса 13 (рисунке 5.10), примерно, 5 секунд. Сигнальные лампочки 16 (рисунке 5.10) будут мигать столько раз, сколько было установлено (рисунке 5.13).

- Для изменения настройки поверните ручку регулировки температуры санитарного оборудования 8 (рисунке 5.10) и поставьте её на выбранный способ (рисунке 5.13) (на рисунке примера ручка была настроена на режим термоста-та среды), сигнальная лампочка блокировки 12 (рисунке 5.10) начнёт быстро мигать.
- Для внесения в память настройки держите в нажатом состоянии кнопку сброса 13 (рисунке 5.10), примерно, 5 секунд, все сигнальные лампочки 16 (рисунке 5.10) начнут одновременно мигать, как показано на рисунке 5.14 (условные обозначения лампочек, рисунок 5.12).
- Расположите переключатель 14, как показано на рисунке 5.15, для выхода

из программирования.



рисунок 5.14

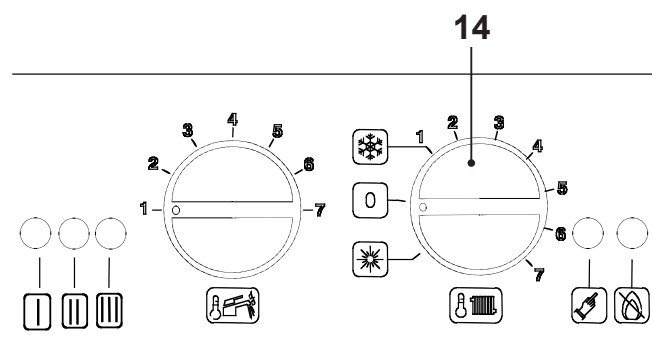


рисунок 5.15

## 5.8 Настройка постциркуляции насоса.

- Насос, находящийся в функции нагрева-ния, был настроен на постциркуляцию, примерно, на 1 минуту после каждого запроса тепла.
- Это время можно изменить минимум на нуль и максимум на четыре минуты.
- Для изменения выполните, разд. 5.7 .
- Для настройки времени постциркуляции насоса сигнальные лампочки 16 (рисунке 5.10) должны иметь вид, как показано на рисунке 5.16 (условные обозначения лампочек, рисунок 5.12).

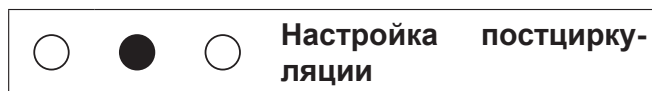


рисунок 5.16

- Если данная последовательность не будет показана, нажимайте на кнопку сброса 13 (рисунке 5.10) до тех пор, пока не будет выполнен показ (1 раз).

Для изменения настройки поверните руч-

## Монтаж

ку регулировки температуры санитарного оборудования 15 (рисунке 5.10) и поставьте её на выбранное время (рисунке 5.17) (на рисунке примера ручка была настроена на постциркуляцию в 1 минуту), сигнальная лампочка блокировки 12 (рисунке 5.10) начнёт быстро мигать.



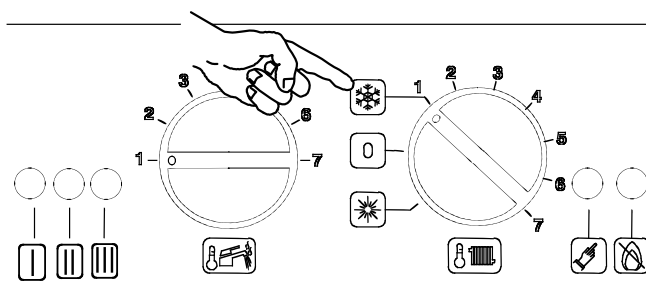
рисунке 5.17

Для сохранения в памяти настройки и выхода из программирования повторите, разд. 5.8 .

### 5.9 Частота повторного включения

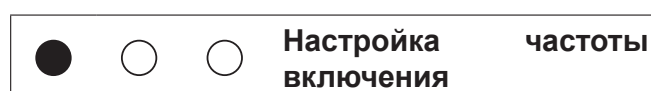
Когда бойлер производит отопление в режим включено/выключено, минимальное время между двумя включениями является заданным заводским параметром и равняется 1 с половиной минуте (88 секунд).

Настоящее время может быть изменено от минимального значения 0 до максимального значения 4 минуты и 15 секунд (255 секунд).



рисунке 5.18

- Подать электропитание на бойлер с помощью двухполюсного выключателя, предусмотренного при установке, индикаторная лампа будет мигать каждые 4 секунды.
- Установить Переключатель режима работы / Рукоятку регулирования температуры отопления как указано в рисунке 5.18; индикаторная лампа будет мигать с перерывом в 2 секунды.
- Держать нажатой кнопку перезапуска бойлера в течение около 10 секунд, начнёт мигать индикаторная лампа блокирования.

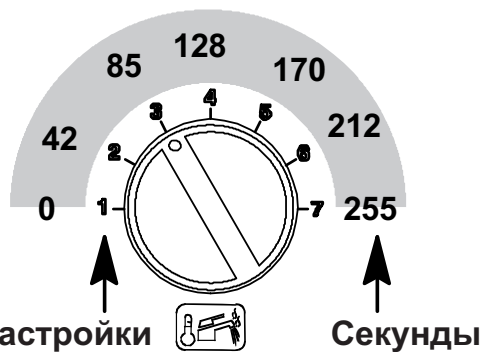


рисунке 5.19

- Для настройки частоты включения, индикаторные лампы должны быть в положении как на рисунке 5.19.
- Если не отображается настоящий порядок, нажать кнопку перезапуска несколько раз, до отображения настоящего порядка.
- Для отображения установленной настройки, держать нажатой кнопку перезапуска в течение около 5 секунд. Индикаторные лампы будут мигать столько раз, на какое число установлено значение.
- Для изменения настройки повернуть

## Монтаж

рукоятку регулирования температуры ГВС в рисунке 5.20 и установить на выбранное время (на иллюстрации пример рукоятка установления на Частоту включения 1 минута и 25 секунд), при этом быстро мигает индикаторная лампа блокирования.



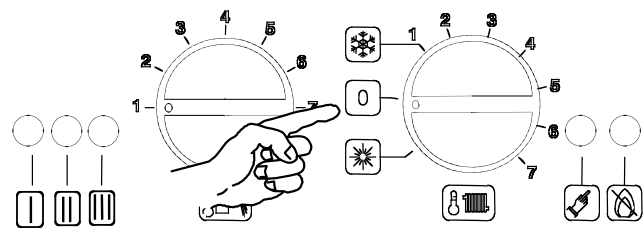
рисунке 5.20

- Для занесения в память установленной настройки, держать нажатой кнопку перезапуска бойлера приблизительно 5 секунд, все индикаторные лампы будут одновременное мигать, как описано в рисунке 5.21.



рисунке 5.21

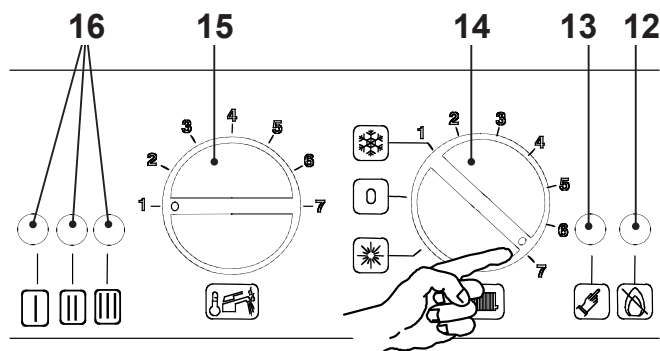
Установить переключатель как указано в рисунке 5.22 для выхода из режима программирования.



рисунке 5.22

### 5.10 Функционирование предотвращения образования бактерий Legionella pneumophila.

Режим предотвращения образования бактерий Legionella pneumophila служит для уничтожения возможного присутствия микроорганизмов и осуществляется путём повышения температуры содержащейся в бойлере воды выше 65°C. Первое включение данной функции происходит через 12 часов после настройки.



рисунке 5.23

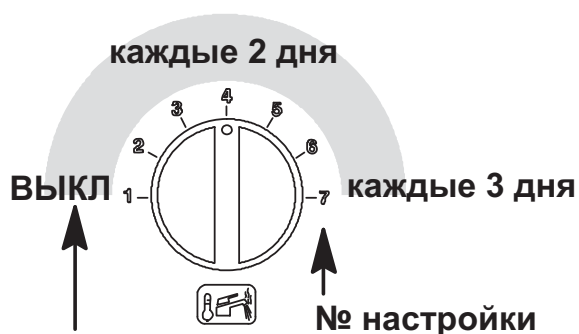
- Отключите и подключите электрическое питание к котлу.
- Поверните переключатель функции 14, как показано на рисунке 5.23.



рисунке 5.24

- Держите в нажатом положении кнопку сброса рисунке 5.23 в течение 10 секунд, лампочка блокировки 12 in рисунке 5.23 начнёт мигать.
- Сигнальные лампочки 16 (рисунке 5.23) будут иметь вид, как на рисунке 5.24 (условные обозначения лампочек, рисунке 5.12).

# Монтаж



**Частота включения**  
рисунок 5.25

Для показа заданной настройки держите в нажатом положении кнопку сброса 13 (рисунок 5.23), примерно, 5 секунд. Сигнальные лампочки 16 (рисунок 5.23) будут мигать столько раз, сколько было установлено (рисунок 5.25).

- Для изменения настройки поверните ручку регулировки температуры санитарного оборудования 15 (рисунок 5.23) и поставьте её на выбранную частоту включения (рисунок 5.25) (на рисунке примера ручка была настроена на частоту включения каждые 2 дня), сигнальная лампочка блокировки 12 (рисунок 5.23) начнёт быстро мигать.
- Для внесения в память настройки держите в нажатом состоянии кнопку сброса 13 (рисунок 5.23), примерно, 5 секунд, все сигнальные лампочки 16 (рисунок 5.23) начнут одновременно мигать, как показано на рисунке 5.26 (условные обозначения лампочек, рисунок 5.12).



рисунок 5.26

На расположенной далее рисунке 5.27 даётся краткое описание настроек, которые можно выполнить.

РУЧКА НАСТРОЙКИ	ЧАСТОТА ВКЛЮЧЕНИЯ
1	выключено
4	каждые 2 дня
7	каждые 3 дня

рисунок 5.27

- Расположите переключатель 14, как показано на рисунке 5.28, для выхода из программирования.

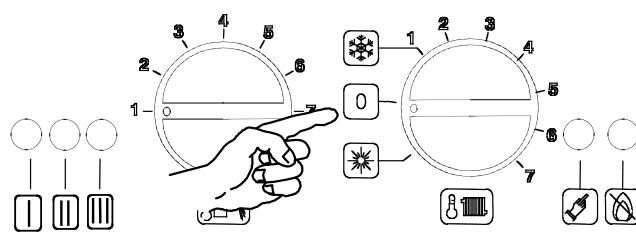


рисунок 5.28

После этого переместите селектор 14 в рисунке 5.23 к желаемому положению.

# Ввод в эксплуатацию

## 6 Ввод в эксплуатацию

### 6.1 Монтаж электрической части

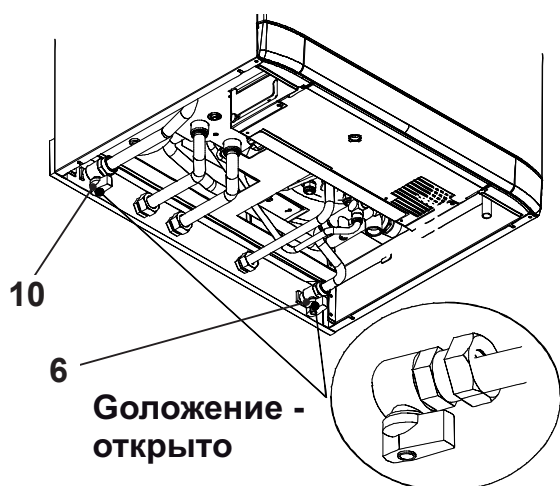


Электрическая система должна быть предварительно проверена специалистами на соблюдение фазности, заземление и устойчивость к короткому замыканию.

Если обнаружены неисправности в устройстве, необходимо произвести работы, чтобы устранить их в порядке, указанном в настоящем руководстве.

### 6.2 Монтаж подачи газа

- Проверьте внутреннюю разводку, включая газовый счетчик, проверьте систему на отсутствие дефектов и проходимость.
- Откройте газовый кран 10 (рисунке 6.1) на устройстве и проверьте подключение на наличие утечек.



рисунке 6.1

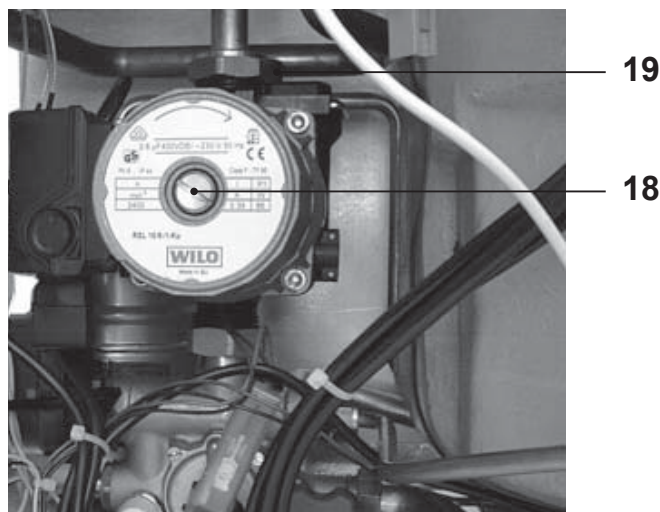
### 6.3 Заполнение системы горячего водоснабжения

- Закройте все краны горячей воды.

- Откройте кран подачи холодной воды 6 (рисунке 6.1).
- Медленно откройте все краны и закройте их только тогда, когда из них пойдет чистая, без пузырьков вода.

### 6.4 Первичное заполнение системы

- Откройте краны подачи и обратки отопления.
- Снимите переднюю панель кожуха котла (см. раздел 9.2 настоящего руководства).
- Отверните колпачок на автоматическом спускнике воздуха 19 (рисунке 6.2) на 1 полный оборот и оставьте его в этом положении.
- Ослабьте развоздушник накопительного бака 30 на рисунке 6.3.
- Откройте впускной клапан 5 системы отопления и заполните систему (см. раздел 3.1 ).
- Откройте спускные краны на всех радиаторах, начиная с нижней точки, и закройте их, когда из них пойдет чистая, без пузырьков вода.
- Зажмите развоздушник накопительного бака, когда пойдет вода.



рисунке 6.2

## Ввод в эксплуатацию



рисунке 6.3

- Спустите воздух из насоса, открутив винт 18 (рисунке 6.2); разблокируйте насос, поворачивая ротор в направлении, указанном стрелкой на информационной табличке.
- Заверните винт насоса.
- Продолжайте заполнение системы. Идеальный показатель должен быть 1,3 бара, но не менее 0,3 бара.
- Закройте все спускники воздуха в системе отопления.
- Проверьте котел и систему на отсутствие утечек, в случае обнаружения устраните их.
- Промойте холодную систему, чтобы удалить из нее частицы мусора и окалины прежде, чем запустить котел в первый раз.
- Установите переднюю панель кожуха котла.

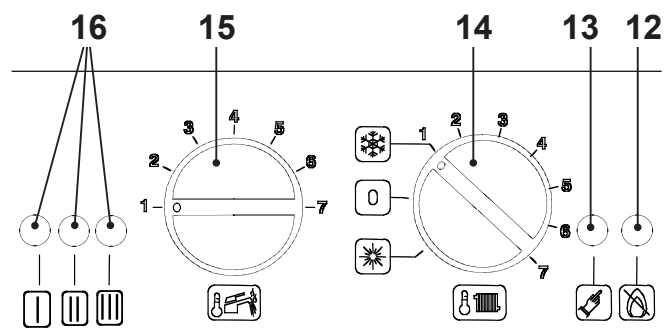
### 6.5 Запуск котла

Некоторые котлы оборудованы антициклической задержкой времени. Это нормальное явление, когда котел включается на отопление на несколько секунд и затем выключается. По истечении 3-4 минут котел включится автоматически и продолжит нормальную работу. Задержка включения не влияет на нормальную

работу котла на приготовление горячей воды.

Если котел оснащен внешними устройствами управления (напр. программатором, комнатным термостатом), убедитесь, что они работают в режиме "запрос тепла".

- Включите питание котла на автомате. Индикатор работы котла 16 будет моргать каждые 4 сек.
- Переместите переключатель 14 в положение, как указано на рисунке 6.4. Индикатор работы котла 16 будет мигать каждые 2 секунды.



рисунке 6.4

Котел перейдет в стадию розжига и горелка зажжется.

Если в процессе розжига котел не зажжется, система контроля заблокирует котел и загорится индикатор блокировки 12.

Чтобы перезапустить котел, нажмите и отпустите кнопку разблокировки 13 (рисунке 6.4).



# Проверка регулировки газа

## 7 Проверка регулировки газа

### 7.1 Проверка давления газа на горелке

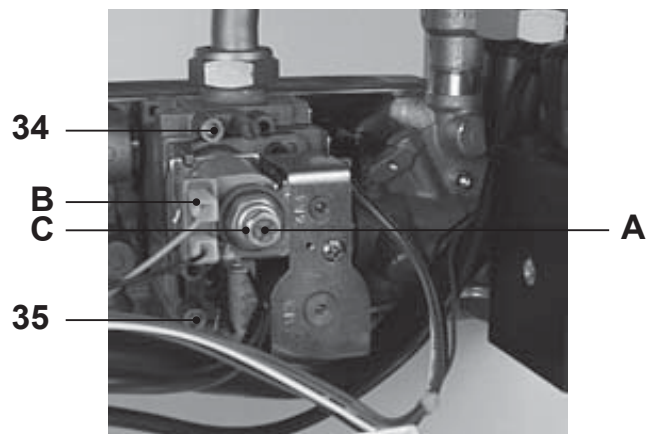
Этот котел прошел проверку и соответствует самым высоким требованиям к качеству.

Максимальное и минимальное давления газа уже установлены в процессе контроля качества, тем не менее рекомендуем произвести процесс настройки, как указано ниже для обеспечения максимальной производительности котла.

- Снимите переднюю панель корпуса (см. раздел 9.2 данного руководства).
- Откройте клапан для проверки давления газа (35 на рисунке 7.1), подключите соответствующий измерительный прибор, измерьте давление газа в сети и сравните его показания со значением, указанным в разделе 4.4 (давление газа в сети).
- Отсоедините измерительный прибор и закройте клапан 35 .
- Ослабьте внутренние болты 34 (рисунке 7.1) на выходной контрольной точке газового клапана и подсоедините датчик давления, используя подходящий шланг.
- Установите рукоятки регулировки температуры горячей воды и отопления на максимальные значения.
- Включите котел и откройте полностью хотя бы один кран с горячей водой.
- Проверьте максимальное давление газа и сравните его значение со значениями, указанными в разделах 4.4 (давление газа на горелке), в соответствии с моделью установленного котла.
- Чтобы увеличить давление, поворачи-

вайте регулятор минимального давления газа (С на рисунке 7.1) до тех пор, пока не получите необходимые показатели (при вращении по направлению часовой стрелки, давление возрастает).

- Выключите котел.
- Отключите модулирующую газовую катушку, отсоединив электрический контакт В (рисунке 7.1).



рисунке 7.1

- Включите котел.
- Проверьте минимальное давление газа и сравните его значение со значениями, указанными в разделах 4.4 (давление газа на горелке), в соответствии с установленной моделью котла. Чтобы увеличить давление, поворачивайте регулятор минимального давления газа (А на рисунке 7.1) до тех пор, пока не получите необходимые показатели (при вращении по направлению часовой стрелки, давление возрастает).
- Выключите котел и снова подключите электрический контакт В к модулирующей катушке.

### 7.2 Мощность включения

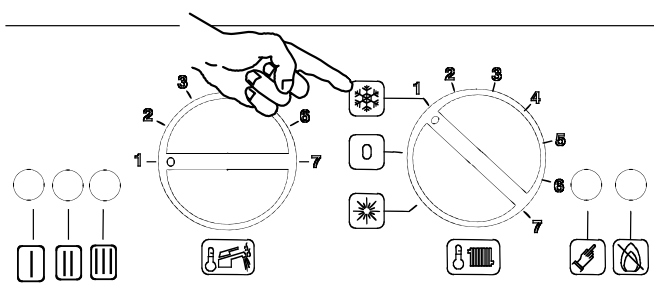
Мощность включения при необходимости может быть настроена.

Для установки Мощности включения дей-

## Проверка регулировки газа

ствовать следующим образом:

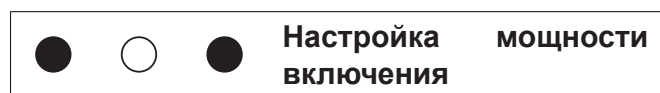
- Отключить электропитание от бойлера при помощи двухполюсного выключателя.
- Установить Переключатель режима работы / Рукоятку регулирования температуры отопления как указано в рисунке 7.2; индикаторная лампа будет мигать с перерывом в 2 секунды.



рисунке 7.2

Установка

- Подать электропитание на бойлер с помощью двухполюсного выключателя, предусмотренного при установке, индикаторная лампа будет мигать каждые 4 секунды.
- Держать нажатой кнопку перезапуска бойлера в течение около 10 секунд, начнёт мигать индикаторная лампа блокирования.



рисунке 7.3

- Для настройки мощности включения, индикаторные лампы должны быть в положении как на рисунке 7.3.
- Если не отображается настоящий порядок, нажать кнопку перезапуска несколько раз (4 раза) до отображения настоящего порядка.
- Для отображения установленной настройки, держать нажатой кнопку пере-

запуска в течение около 5 секунд. Индикаторные лампы будут мигать столько раз, на какое число установлено значение.

- Для изменения настройки повернуть рукоятку регулирования температуры ГВС в рисунке 7.4 и установить на выбранное время (на иллюстрации пример рукоятка установления на пятую позицию, смотреть также таблицу в руководстве бойлера, Глава Проверка, настройка газа), при этом быстро мигает индикаторная лампа блокирования.



рисунке 7.4

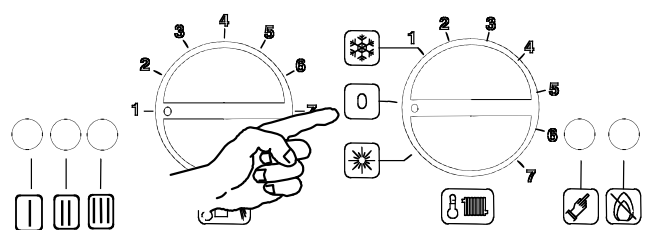
- Для занесения в память установленной настройки, держать нажатой кнопку перезапуска бойлера приблизительно 5 секунд, все индикаторные лампы будут одновременное мигать, как описано в рисунке 7.5.



рисунке 7.5

Установить переключатель как указано в рисунке 7.6 для выхода из режима программирования.

# Проверка регулировки газа



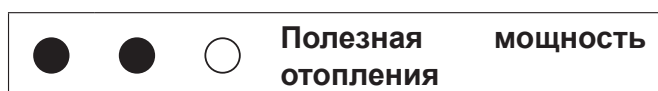
рисунке 7.6

## 7.3 Регулирование полезной мощности отопления

Полезная максимальная мощность отопления при особых условиях может быть понижена, при этом максимальная мощность ГВС остаётся неизменной.

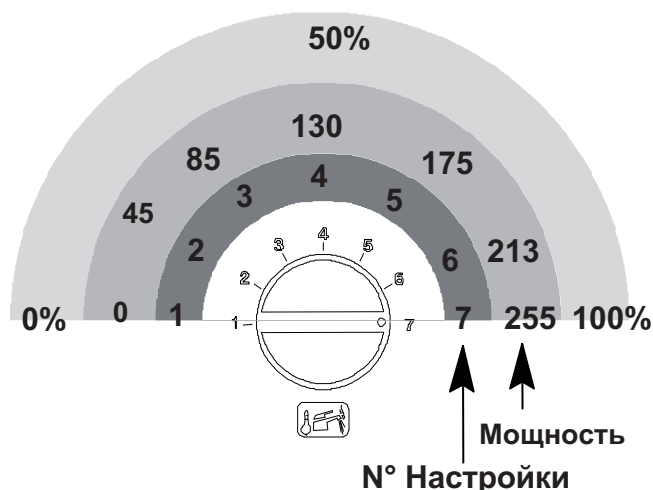
Для настройки Полезной максимальной мощности отопления действовать следующим образом:

- Нажать кнопку перезапуска бойлера несколько раз (2 раза) до тех пор, пока индикаторные лампы не будут отображаться как на рисунке 7.7.



рисунке 7.7

Для отображения установленной настройки, держать нажатой кнопку перезапуска бойлера в течение около 5 секунд. Индикаторные лампы будут мигать столько раз, на какое число установлено значение.



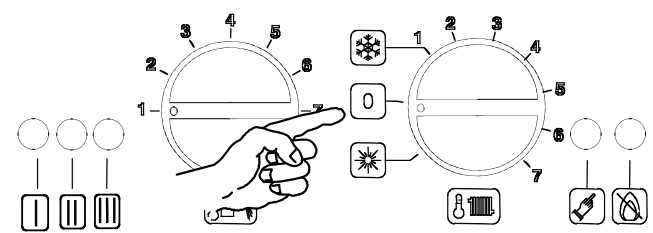
рисунке 7.8

- Для изменения настройки, повернуть рукоятку регулирования температуры ГВС в правильное положение (пример: на рисунке 7.8 рукоятка установлена на седьмую позицию, смотреть также таблицы в руководстве бойлера Глава Проверка настройки газа), при этом быстро мигает сигнальная лампа блокирования.
- Для занесения в память установленной настройки, держать нажатой кнопку перезапуска бойлера приблизительно 5 секунд, все индикаторные лампы будут одновременное мигать, как описано в рисунке 7.9.



рисунке 7.9

Установить переключатель как указано в рисунке 7.10 для выхода из режима программирования.



рисунке 7.10

---

## Проверка регулировки газа

---

### 7.4 Проверка устройства розжига

При большом пламени горелки закройте газовый кран.

По истечении 10 сек. должен появиться сигнал блокировки - индикатор 12 (рисунке 1.3).

Чтобы перезапустить котел нажмите кнопку 13 (рисунке 1.3).

живание котла как минимум 1 раз в год при помощи квалифицированного персонала.

### 7.5 Инструктаж пользователя

Передайте конечному пользователю настоящее Руководство по установке и эксплуатации и Сервисную книгу и разъясните как использовать данный котел для отопления и приготовления горячей воды.

Объясните пользователю шаг за шагом инструкции по розжигу.

Покажите пользователю, как можно быстро отключить котел и укажите место для размещения автомата.

Разъясните назначение и настройки всех систем контроля; это обеспечит наибольшую экономию топлива.

Объясните назначение и принцип работы переключателя функций.

Объясните и покажите, как использовать временной и температурный контроль (если прилагается).

Разъясните, как выключать котел на долгий и короткий периоды, о мерах предосторожности, необходимых, чтобы избежать повреждений котла в случае возникновения условий замерзания.

Заполните правильным образом Гарантийный талон, дайте подписать его пользователю и оставьте у себя корешок талона для его регистрации.

Также разъясните пользователю, что для долговременной и безопасной работы котла, необходимо производить обслу-

# Смена типа газа

## 8 Выбор газа

### 8.1 Предупреждения



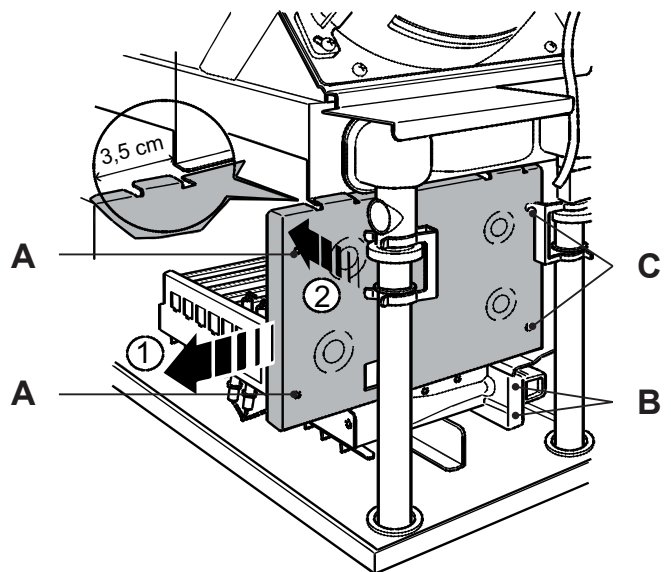
Все действия по адаптации котла к имеющемуся типу газа должны выполняться только квалифицированным персоналом.

Компоненты, используемые для адаптации к типу газа, должны быть только оригинальными.

Более подробные инструкции, касающиеся процесса адаптации котла к имеющемуся типу газа и последующая калибровка, описанная ниже, представлены в разделах 6.5 и 7.1 .

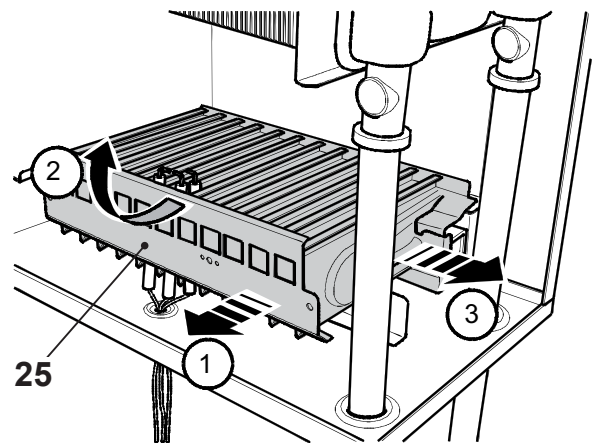
### 8.2 Процедуры

- Проверьте, чтобы газовый кран (10 на рисунке 1.2), расположенный под котлом, находился в закрытом положении и автомат подключения котла был выключен.
- Снимите переднюю панель корпуса (см. раздел 9.2 настоящего руководства).
- Открутите винты А (рисунке 8.1) и убедите боковую панель камеры сгорания влево.
- Открутите винты В (рисунке 8.1) и вытащите отражатель
- Открутите винты С (рисунке 8.1) и снимите переднюю панель камеры сгорания, вынимая ее вбок приблизительно на 3,5 см. Поверните ее вовнутрь камеры сгорания, а затем вытащите ее лицевой частью вперед (рисунке 8.1)



рисунке 8.1

- Отсоедините электрические кабели электродов ионизации и розжига.
- Извлеките горелку (рисунке 8.2), потянув ее влево, повернув вверх и извлекая ее лицевой частью вперед.



рисунке 8.2

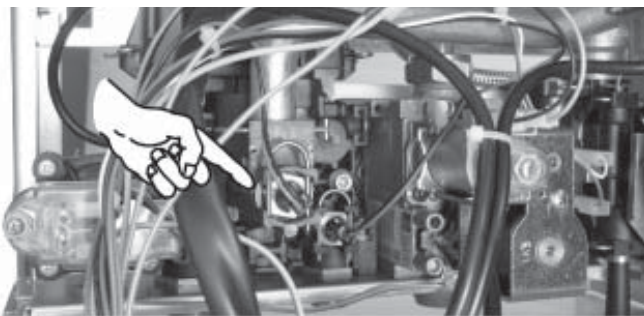
- В зависимости от типа газа замените сопла горелки.
- Соберите горелку, переднюю панель камеры сгорания и съемную панель герметичной камеры.

### 8.3 Настройка вида газа

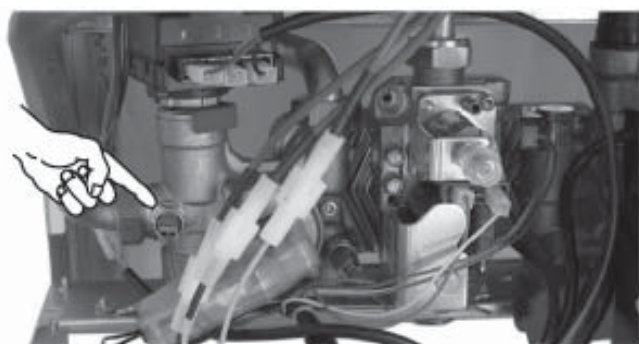
- Электрически отсоединить пробник температуры отопления NTC (например

## Смена типа газа

рисунке 8.3 и рисунке 8.4).

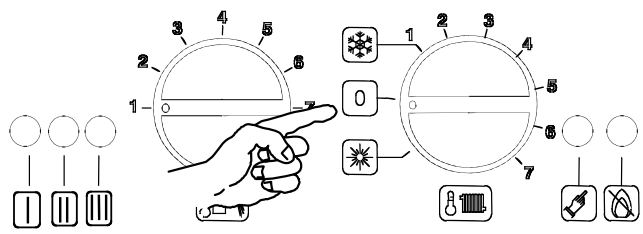


рисунке 8.3



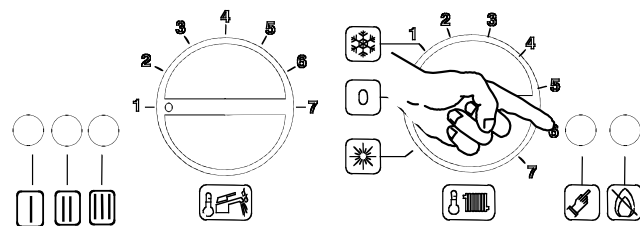
рисунке 8.4

- Для доступа в режим программирования, необходимо подключить электропитание к бойлеру при помощи двухполюсного выключателя и затем установить Переключатель режима работы / Рукоятку регулирования температуры отопления, указанной в рисунке 8.5 в положение **OFF**.



рисунке 8.5

- Держать нажатой кнопку перезапуска бойлера рисунке 8.6 в течение около 10 секунд, начнёт мигать индикаторная лампа блокирования.



рисунке 8.6

- Электрически подсоединить пробник температуры отопления NTC (например 2 рисунке 8.3 и рисунке 8.4).

### Условные обозначения LD1, LD2, LD3

- Выключенный светодиод
- Светодиод постоянно горит
- ☀ Светодиод мигает или одновременно мигает с другим
- ☀ Светодиод попеременно мигает с другим светодиодом

рисунке 8.7

Для настройки Вида газового топлива бойлера, действовать следующим образом:

- Для тарирования Вида газового топлива индикаторные лампы LD1,LD2,LD3 должны отображаться как на рисунке 8.8 (условные обозначения индикаторных ламп рисунке 8.7).



рисунке 8.8

- Если не отображаются в настоящем порядке, нажать кнопку перезапуска, указанную в рисунке 8.6 несколько раз (4 раза) до отображения.
- Для отображения установленной на-

## Смена типа газа

стройки, держать нажатой кнопку перезапуска, указанную в рисунке 8.6 в течение около 5 секунд. Индикаторные лампы будут мигать такое количество раз, какое число приведено сбоку от описания вида газа (N° настройки) рисунке 8.9.

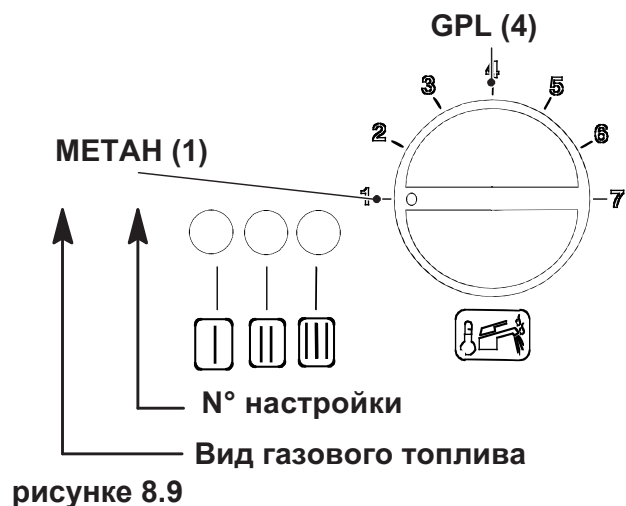


рисунок 8.9

- Для изменения настройки повернуть рукоятку регулирования температуры ГВС в правильное положение (пример: в рисунке 8.9 рукоятка настроена на газ СНГ) и быстро мигает индикаторная лампа блокирования бойлера.
- Для занесения в память установленной настройки, держать нажатой кнопку перезапуска бойлера приблизительно 5 секунд, все индикаторные лампы будут одновременно мигать, как описано в рисунке 8.10.



рисунок 8.10

Для выхода из режима программирования установить Переключатель режима работы / Рукоятку регулирования температуры отопления в положение "зима" как указано в рисунке 8.11.

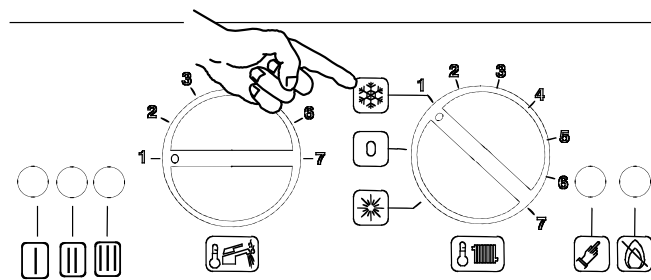


рисунок 8.11

# Описание котла

## 9 Обслуживание

### 9.1 Предупреждения



Все процедуры, описанные в настоящем разделе должны выполняться только квалифицированным персоналом. Поэтому рекомендуем Вам связаться со специалистами Авторизованного сервисного центра.

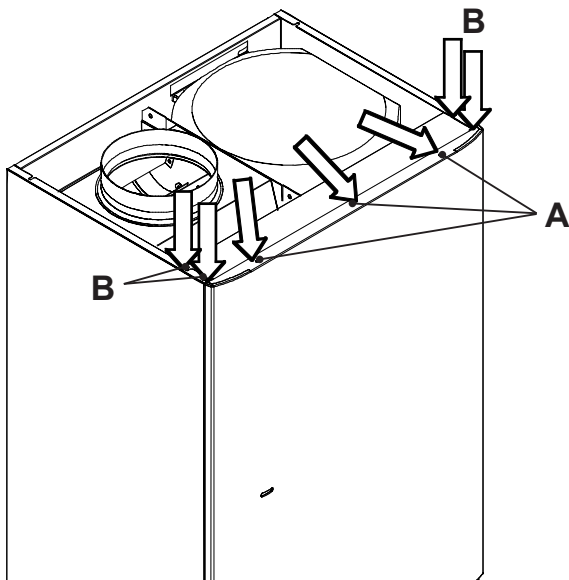
Для эффективной и продолжительной работы котла, необходимо производить обслуживание котла как минимум 1 раз в год при помощи квалифицированного персонала Авторизованного сервисного центра.

Отключите автомат электропитания котла и закройте газовый кран, прежде чем производить какие-либо работы будь то чистка, обслуживание, открытие или снятие панелей котла.

### 9.2 Демонтаж внешних панелей

#### Передняя панель

- Ослабьте винты А (рисунке 9.1).

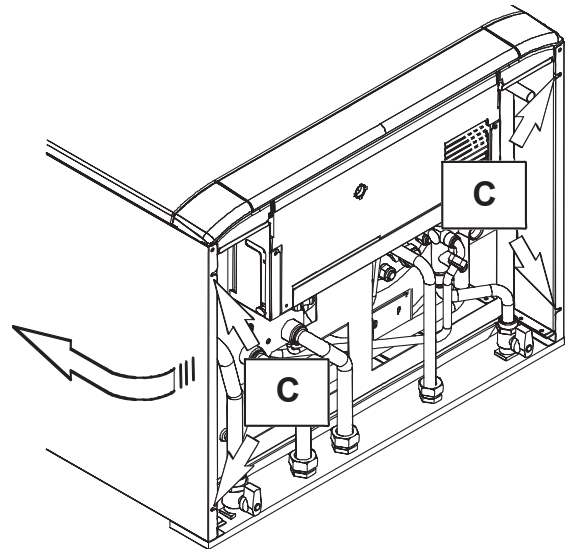


рисунке 9.1

- Приподнимите и снимите панель.

#### Боковые панели

- Ослабьте винты В и С. Вытащите нижние части панелей из котла и приподнимите их, освободив от верхних крючков (рисунке 9.2).



рисунке 9.2

### 9.3 Опорожнение системы горячего водоснабжения

- Закройте кран заполнения системы холодного водоснабжения (6 на рисунке 9.3) и откройте краны горячей воды и любой сливной кран.

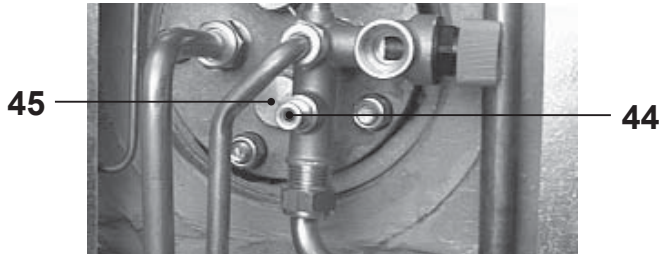


рисунке 9.3



## Описание котла

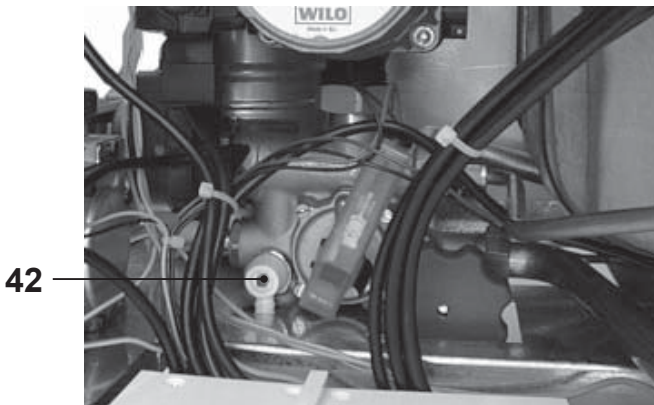
- Откройте сливной кран 44 накопительного бойлера на рисунке 9.4 и опорожните его.



рисунке 9.4

### 9.4 Опорожнение системы отопления

- Закройте кран подачи отопления.
- Откройте сливной кран системы отопления (42 на рисунке 9.5).



рисунке 9.5

- Ослабьте развоздушник накопительного бойлера (30 на рисунке 9.6).



рисунке 9.6

### 9.5 Чистка первичного теплообменника

Снимите переднюю панель корпуса, затем крышку герметичной камеры и переднюю панель камеры сгорания.

Если Вы обнаружили загрязнения на ребрах первичного теплообменника (27 на разделе 4.1), полностью закройте наклонную поверхность горелки (25 на разделе 4.1) листом бумаги или газетой. Очистите первичный теплообменник (27 на разделе 4.1) при помощи кисти из щетины.

### 9.6 Проверка предварительного давления в расширительном баке

Опорожните систему отопления, как указано в разделе 9.4 этой главы, и проверьте, чтобы давление в расширительном баке было не менее 1 бара. Смотрите также раздел 4.6 настоящего руководства.

Если давление окажется ниже, предпримите шаги, чтобы исправить уровень давления.

### 9.7 Проверка предварительного давления в расширительном баке для горячей воды

Опорожните контур горячей воды, как это описано в разделе 9.3 настоящей главы и проверьте, чтобы давление в расширительном баке для горячей воды было не менее 3,5 бар. См. также раздел 4.6 настоящего руководства.

Если давление окажется ниже, предпримите шаги, чтобы исправить уровень давления.

## Описание котла

### 9.8 Проверка магниевого анода

Чтобы гарантировать защиту накопительного бака от коррозии, рекомендуется периодически проверять магниевый анод (45 на рисунке 9.4). Эту работу должны выполнять специалисты Авторизованного сервисного центра.

### 9.9 Чистка горелки

Мультигазовая горелка (25 на разделе 4.1 ) не нуждается в специальном обслуживании, достаточно очищать ее от пыли при помощи кисти.

### 9.10 Устройство контроля отходящих газов

- Котел оснащен контрольным устройством для удаления продуктов сгорания (29 на раздел 4.1 ).
- В случае попадания отходящих газов в помещение (по причине засорения дымохода или его неэффективной работы), контрольное устройство блокирует подачу газа на котел тем самым останавливая его работу.
- Частая блокировка котла означает, что система отвода отходящих газов (дымоход) работает неэффективно.
- В этом случае необходимо обратиться к квалифицированным специалистам.
- Ни в коем случае не отсоединяйте устройство контроля отходящих газов.
- В случае неисправности устройства необходимо произвести его замену. (Используйте только оригинальные запасные части).
- Необходимо регулярно проверять наличие тяги и проходимость дымохода. Эти работы должны выполняться квалифицированным специалистом не

реже 1 раза в год.

### 9.11 Визуальный осмотр котла

Визуально проконтролируйте все подключения воды, уплотнения и соединения на отсутствие течи, при их наличии затяните соединения, уплотните или замените при необходимости.

### 9.12 Давление газа

Проверьте котел на отсутствие утечек газа. Перепроверьте рабочее давление и отрегулируйте его в случае необходимости, как описано в разделе 7.1 настоящего руководства.

### 9.13 Трубочист работы

Когда бойлер находится в режиме Трубочист можно отключить некоторые автоматические функции бойлера, упрощая операции проверки и контроля.

- Подать электропитание на бойлер с помощью двухполюсного выключателя, предусмотренного при установке, индикаторная лампа блокирования будет мигать каждые 4 секунды.
- Установить переключатель режима работы / рукоятку регулирования температуры отопления, как указано в рисунке 9.7.

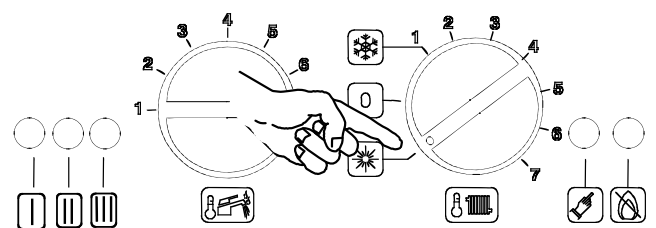


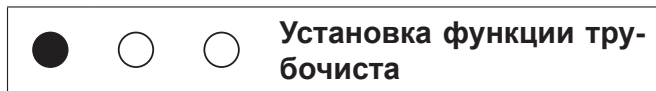
рисунок 9.7

- Убедиться, что термостат помещения

# Описание котла

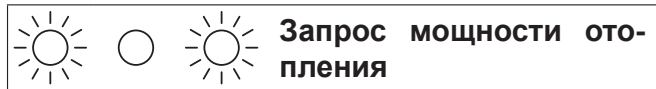
находится в положении "запрос тепла".

- Держать нажатой кнопку перезапуска бойлера в течение около 10 секунд, начнёт мигать индикаторная лампа блокирования.
- Для установки функции Трубочиста индикаторные лампы (Светодиоды) должны отображаться как на рисунке 9.8.

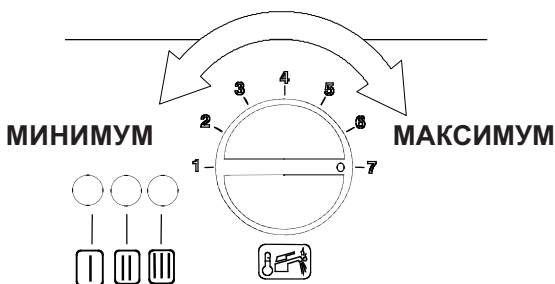


рисунке 9.8

- Нажать кнопку перезапуска бойлера приблизительно на 5 секунд, выключиться индикаторная лампа блокирования бойлера, в то время как сигнальные лампы будут мигать как при запросе мощности отопления.

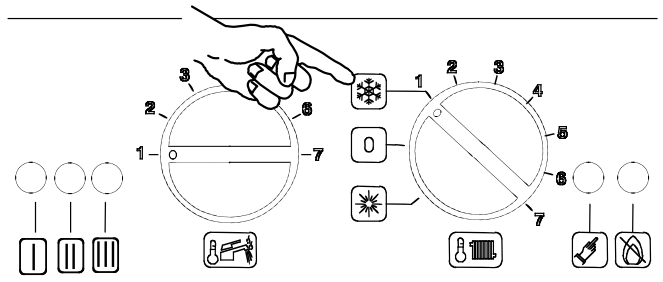


- Действовать как обычно при настройке газового вентиля.
- Тепловая мощность отопления может быть изменена при вращении рукоятки регулирования температуры ГВС рисунке 9.9.



рисунке 9.9

Для выхода из режима программирования установить Переключатель режима работы / Рукоятку регулирования температуры отопления в положение "зима" как указано в рисунке 9.10.

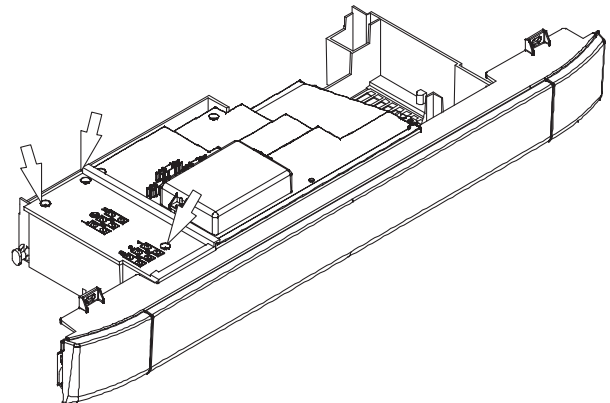


рисунке 9.10

В любом случае, после 15 минут бойлер выйдет из установки Трубочиста и вернётся к нормальной настройке.

## 9.14 Установки для замены платы управления

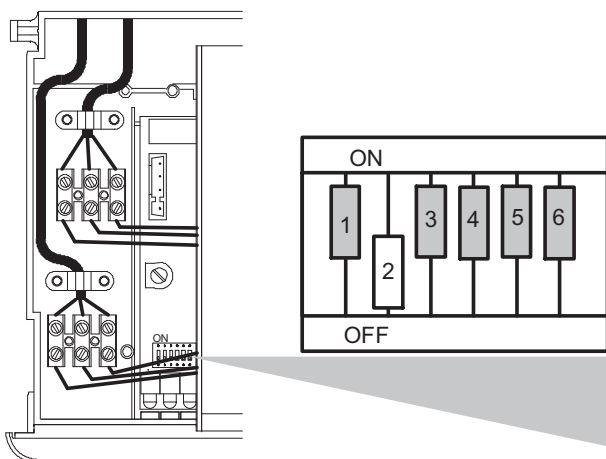
Когда заменяется плата управления необходимо обязательно её конфигурировать для точного типа котла.



рисунке 9.11

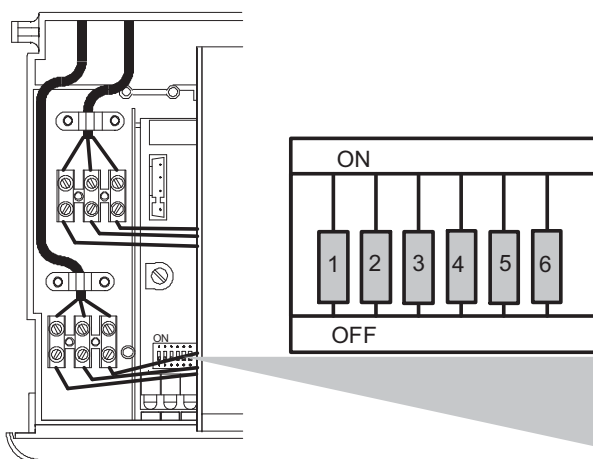
- Ослабьте винты и снимите сервисную панель (рисунке 9.11).

## Описание котла



рисунке 9.12

- Отключите подачу электрического питания к котлу, настройте «впаиваемый в печатную плату пакет миниатюрных переключателей» платы, как показано на рисунке 9.12.
- Подключите подачу электрического питания к котлу и подождите пока плата управления не получит новое программирование, СИДы должны одновременно замигать, а затем можно выполнять другие операции.
- После завершения внесения в память данных отключите подачу электрического питания к котлу и поставьте «впаиваемый в печатную плату пакет миниатюрных переключателей» в положение ВЫКЛ (рисунке 9.13).



рисунке 9.13









17962.1121.3 3108 48A5

**BIASI S.p.A.**

37135 VERONA (Italy)

via Leopoldo Biasi, 1

Tel. 045-80 90 111 – Fax 045-80 90 222

Internet <http://www.biasi.it>

Компания BIASI постоянно заботится о совершенствовании своей продукции, поэтому внешние и размерные характеристики, технические данные, оснастка и принадлежности приборов могут потерпеть изменения.