

DELTA



Указания по
использованию и
методы монтажа

Поздравляем Вас с приобретением бойлера.

Ваш бойлер принадлежит к типу с модулируемой горелкой, с электронным розжигом и контролем пламени, с герметичной камерой.

- с высоким КПД
- с герметичной камерой
- с теплообменником для сантехнической воды из нержавеющей стали INOX.

Материалы, используемые при изготовлении бойлера, и электронная система управления обеспечат Вам максимальную безопасность, высокий комфорт и экономию энергии, позволяя воспользоваться преимуществами независимого отопления.



ОПАСНОСТЬ: Помеченные этим символом указания должны выполняться, чтобы избежать несчастных случаев, вызванных механическими действиями или общими условиями (напр., порезы или удары).



ОПАСНОСТЬ: Помеченные этим символом указания должны выполняться, чтобы избежать несчастных случаев, вызванных электрическим оборудованием (поражение электрическим током).



ОПАСНОСТЬ: Помеченные этим символом указания должны выполняться, чтобы избежать пожаров и взрывов.



ОПАСНОСТЬ: Помеченные этим символом указания должны выполняться, чтобы избежать несчастных случаев, вызванных тепловыми источниками (ожоги).



ВНИМАНИЕ: Помеченные этим символом указания должны выполняться, чтобы избежать неполадок и/или материального ущерба аппарату или другим вещам.



ВНИМАНИЕ: Необходимо внимательно ознакомиться с важной информацией, которая помечена этим символом.



ВАЖНАЯ ИНФОРМАЦИЯ



- ✓ Прежде чем начать эксплуатацию бойлера, внимательно ознакомьтесь с **данным руководством**. Это позволит Вам эксплуатировать котел с максимальной безопасностью и экономичностью. Храните это руководство, чтобы обращаться к нему в любом случае. При передаче котла другому пользователю это руководство должно быть передано вместе с бойлером.
- ✓ **Первое включение** котла должно осуществляться специалистами по Уполномоченным Сервисным Центров, их перечень вы можете найти в приложении к этому руководству; срок гарантии отсчитывается с этого момента.
- ✓ **Производитель** не несет никакой ответственности за перевод данного руководства и любые проблемы, которые могут возникнуть из-за неверного перевода оригинала. Производитель не несет никакой ответственности в случае несоблюдения указаний, которые содержатся в данном руководстве, или в результате выполнения любых процедур, не описанных в нем.

ВО ВРЕМЯ МОНТАЖА

- ✓ **Монтаж бойлера** должен осуществляться специалистами под их ответственность, с соблюдением требований законодательства и местных действующих норм.
- ✓ **Бойлер** позволяет нагревать воду до температуры меньше точки кипения; он должен подсоединяться к системе отопления и/или к сети водоснабжения, в соответствии со своими техническими характеристиками и мощностью.

Газом питания бойлера является **Метан (G20) или GPL (БУТАН G30- ПРОПАН G31)**.

Данный бойлер должен использоваться исключительно по назначению, то есть:

- не подвергаться воздействию атмосферных агентов.
- не эксплуатироваться детьми или лицами, незнакомыми с правилами его использования.
- избегать некорректного использования бойлера.
- избегать операций на запечатанных устройствах.
- избегать контакта с горячими поверхностями во время работы.

ВО ВРЕМЯ ИСПОЛЬЗОВАНИЯ

- ✓ **В связи с опасностью запрещается** закрывать, даже частично, вентиляционные воздухозаборные отверстия в помещении, где установлен котел (норма UNI 7129/01 и пар.4);
- ✓ **Ремонт** должен производиться лишь специалистами из Сервисных Уполномоченных Центров и исключительно с использованием оригинальных запасных частей. Поэтому пользователю не следует ничего делать кроме выключения бойлера (см. руководство).
- ✓ **При появлении запаха газа:**
 - не трогайте электрические выключатели, телефон и другие устройства, могущие искрить.
 - немедленно откройте окна и двери для создания сквозняка и удаления газа.

- перекройте кран на газовой трубе.
- вызовите аварийную газовую службу.
- ✓ **Прежде чем включить бойлер**, необходимо провести необходимые проверки газовой системы с помощью квалифицированного специалиста:
 - герметичность подключений.
 - настройку на нужный расход газа.
 - подключение всех защитных и контрольных устройств в соответствии с действующим законодательством;
 - Убедитесь в том, что специалист по установке подключил отвод от предохранительного клапана к канализационной (дренажной) трубе.

Производитель не несет ответственности за повреждение имущества или травмирование пользователя, по причине открытия предохранительного клапана и последующих выбросов воды, если клапан не был корректно подключен к канализационной (дренажной) трубе.
- ✓ **Не касайтесь компонентов изделия** мокрыми или влажными руками или будучи босиком.
- ✓ **При проведении строительных работ или технического обслуживания** вблизи дымохода или труб для удаления отработанных газов, выключите бойлер. После завершения таких работ вызовите квалифицированного специалиста для проверки эффективности вытяжки.

Сокращения, используемые в данном руководстве:

C.h. = Система отопления

D.h.Vt. = Горячая вода для бытовых нужд

D.c.h. = Холодная вода для бытовых нужд

Страна назначения	Устройство категории	Газ под давлением
RO	II2H3B/P	см. "Газ под давлением" на стр. 17
RU - UA		

Этот котел отвечает следующим европейским директивам:

- Директива 90/396/СЕЕ (Директива о газовом оборудовании)
- Директива 92/42/СЕЕ (Директива об эффективном использовании энергии)
- Директива 89/336/СЕЕ (Директива об электромагнитной совместимости)
- Директива 73/23/СЕЕ (Директива о низком напряжении)

СОДЕРЖАНИЕ

1 ОПИСАНИЕ БОЙЛЕРА	6	5.7 Размеры и длина трубопроводов для отвода отработанных газов	23
1.1 Общий вид	6	5.8 Электрические подключения	27
1.2 Панель управления	6	5.9 Подключение термостата	28
1.3 Запорный клапан	6	5.10 Настройка частоты повторного включения	30
1.4 Основные характеристики	7	5.11 Настройка режима пост-циркуляции насоса	30
2 ИНСТРУКЦИИ ПО ИСПОЛЬЗОВАНИЮ	8	6 ПОДГОТОВКА К РАБОТЕ	32
2.1 Меры предосторожности	8	6.1 Меры предосторожности	32
2.2 Включение	8	7 ПРОВЕРКА РЕГУЛИРОВКИ ГАЗА	34
2.3 Температура в отопительном контуре	9	7.1 Меры предосторожности	34
2.4 Температура сантехнической воды	9	7.2 Контроль давления газа	34
2.5 Выключение	10	7.3 Регулировка розжига горелки	35
3 ПОЛЕЗНЫЕ СОВЕТЫ	11	8 ПЕРЕВОД НА ДРУГОЙ ТИП ГАЗА	38
3.1 Заполнение отопительного контура	11	8.1 Меры предосторожности	38
3.2 Отопление	11	8.2 Операции	38
3.3 Защита от замерзания	11	9 ТЕХНИЧЕСКОЕ ОБСЛУЖИВАНИЕ	41
3.4 Периодическое техобслуживание	12	9.1 Меры предосторожности	41
3.5 Наружная очистка	12	9.2 Снятие панелей бойлера	41
3.6 Нарушения в работе	12	9.3 Опорожнение контура сантехнической воды	42
4 ТЕХНИЧЕСКИЕ ХАРАКТЕРИСТИКИ	13	9.4 Опорожнение отопительного контура	42
4.1 Общий вид	13	9.5 Очистка первичного теплообменника	42
4.2 Главная схема	14	9.6 Проверка давления в расширительном баке	42
4.3 Электрическая схема	16	9.7 Чистка теплообменника системы ГВП	42
4.4 Газ под давлением	17	9.8 Очистка горелки	42
4.5 Технические данные M97R.24CM	18	9.9 Проверка трубопровода для отвода отработанных газов	43
4.6 Гидравлические характеристики	20	9.10 Проверка продуктивности бойлера	43
4.7 Расширительный бак	20	9.11 Установка функции трубочиста бойлера	44
5 МОНТАЖ	21		
5.1 Меры предосторожности	21		
5.2 Меры безопасности во время монтажа	21		
5.3 Установка кронштейна	22		
5.4 Габаритные размеры	22		
5.5 Дополнительные фитинги	23		
5.6 Монтаж бойлера	23		

**Модели
DELTA 24S**

**Значок сертификации бойлера
M97R.24CM**

Мы ведем постоянную работу по улучшению своих изделий. Поэтому мы оставляем за собой право в любое время вносить изменения в данное руководство без предупреждения. Данная документация предназначена лишь для информационной поддержки и не может считаться контрактной по отношению к третьей стороне.

ОПИСАНИЕ БОЙЛЕРА

1 ОПИСАНИЕ БОЙЛЕРА

1.1 Общий вид

Модель бойлера и его заводской номер указаны в гарантийном свидетельстве.

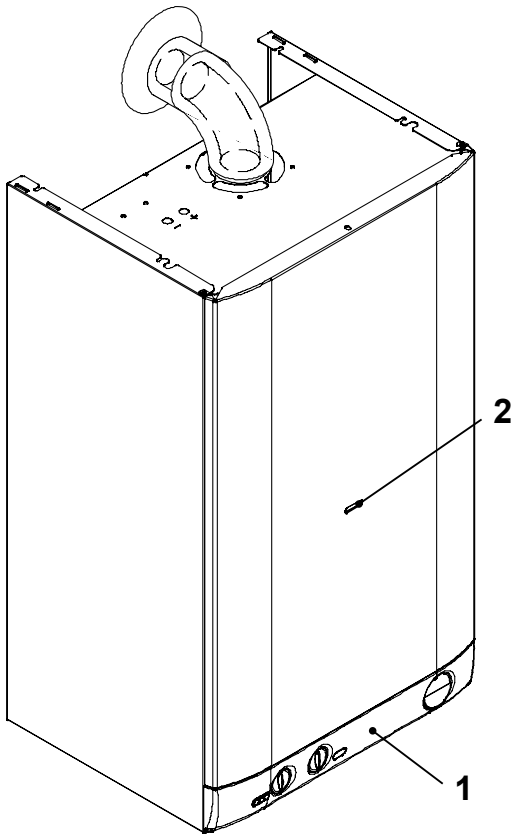


рис. 1.1

- 1 Панель управления
- 2 Окно для проверки горелки

1.2 Панель управления

- 3 Сигнальные лампы бойлера при подаче электрического питания и контроль работы

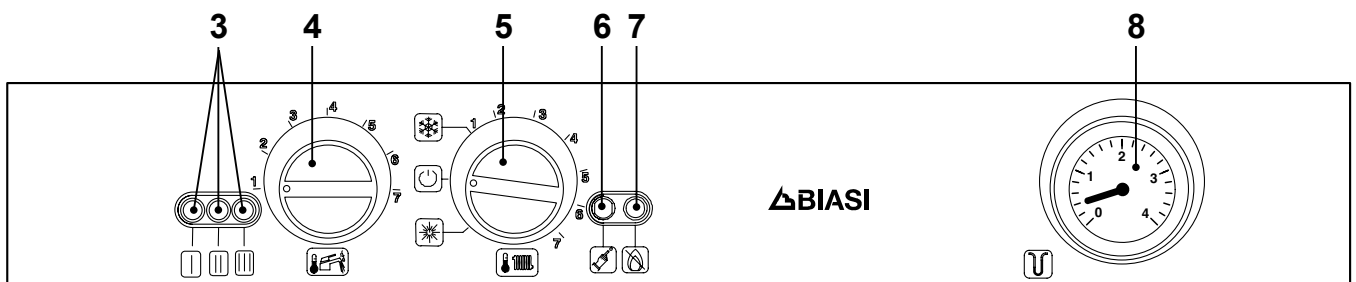


рис. 1.3

- 4 Регулятор температуры сантехнической воды
- 5 Переключатель функций / Регулятор температуры отопления
- 6 Кнопка перезагрузки котла
- 7 Сигнальная лампа блокировки котла
- 8 Манометр

1.3 Запорный клапан

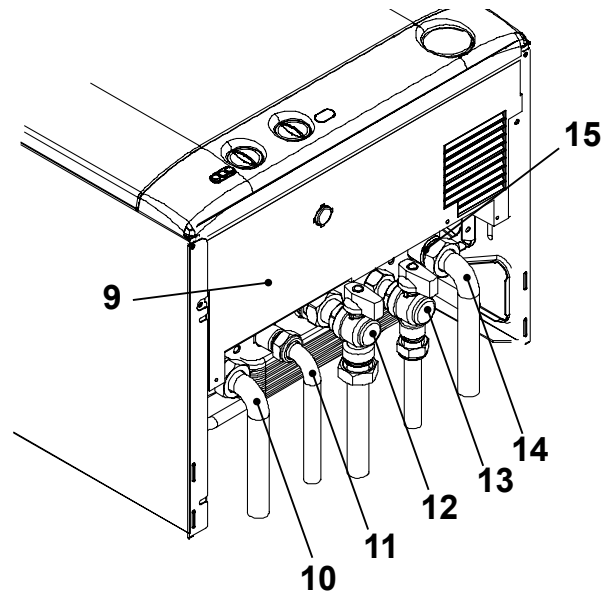


рис. 1.2





- 9 Наклейка с указанием газа питания
 - 10 Труба подачи отопительной системы *
 - 11 Труба выхода сантехнической воды *
 - 12 Газовый кран *
 - 13 Кран подвода сантехнической воды *
 - 14 Обратная труба отопительной системы *
 - 15 Кран заполнения отопительного контура
- * Соединительные трубы отопительной системы и краны поставляются по отдельному заказу.

ОПИСАНИЕ БОЙЛЕРА




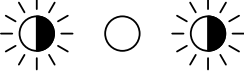



1.4 Основные характеристики


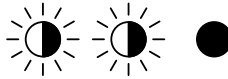

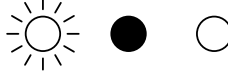







Технические характеристики бойлера описаны в раздел "ТЕХНИЧЕСКИЕ ХАРАКТЕРИСТИКИ" на стр. 13. Световая сигнализация работы котла описана в (3)

Условные обозначения:

	СВЕТОДИОД не горит
	СВЕТОДИОД горит
	СВЕТОДИОД мигает или мигает одновременно с другим
	СВЕТОДИОД мигает поочередно с другим

Функции БОЙЛЕРА :

	На бойлер подается питание, переключатель функций - на OFF (мигает с интервалом в 4 секунды)
	Бойлер в режиме ожидания, переключатель функций - на ❄️ или на ⚡️ (мигает ежесекундно)
	Бойлер в режиме запроса на отопление
	Бойлер в режиме запроса на ГВС
	Отсутствие пламени, блокировка из-за отсутствия розжига
	Срабатывание предохранительного термостата, бойлер заблокирован
	Общая блокировка

	Блокировка из-за отсутствия циркуляции, обнаруженной контактным датчиком NTC
	Паразитное пламя
	Отсутствие воды в отопительном контуре
	Неполадки реле давления воздуха
	Поломка датчиков-зондов NTC отопления
	Нарушения в работе датчика-зонда NTC сант. воды
	Нарушение в работе наружного датчика-зонда NTC
	Ограничение первичного контура ГВС
	Бойлер в фазе против замерзания (запрос от термостата)
	Возможное отсутствие циркуляции (от первичной цепи NTC)
	Отсутствие электрического питания

ИСПОЛЬЗОВАНИЕ

ИНСТРУКЦИИ ПО ИСПОЛЬЗОВАНИЮ

2 ИНСТРУКЦИИ ПО ИСПОЛЬЗОВАНИЮ

2.1 Меры предосторожности



Убедитесь в том, что отопительный контур заполнен водой, даже если бойлер работает только на приготовление горячей сантехнической воды.

ИСПОЛЬЗОВАНИЕ

Или выполните его правильное заполнение, см. раздел "Заполнение отопительного контура" на стр. 11.

Все бойлеры оснащены системой "против замерзания", которая срабатывает при опускании температуры ниже 5°C; поэтому не выключайте котел.

Если Вы не планируете пользоваться бойлером в холодный сезон, чтобы предотвратить замерзание, выполните действия, указанные в раздел "Защита от замерзания" на стр. 11.

2.2 Включение

- Краны бойлера должны быть всегда открыты рис. 2.1 .



рис. 2.1

- Подайте электрическое питание на бойлер с помощью двухполюсного выключателя; сигнальная лампа 3 в рис. 2.2 будет мигать с интервалом в 4 секунды.

Работа на отопление/ГВС

- Поверните переключатель 5 как на рис. 2.2 ; сигнальная лампа 3 начнет мигать с интервалом в 2 секунды.

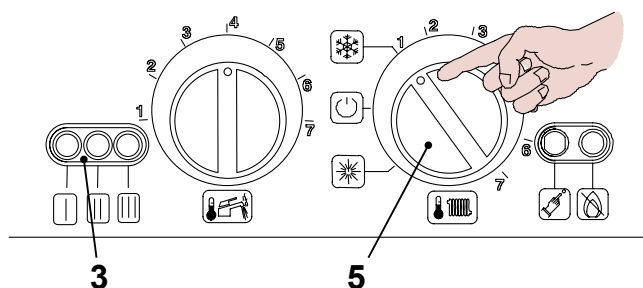


рис. 2.2

Работа только на ГВС

- Поверните переключатель 5 как на рис. 2.3 ; сигнальная лампа 3 начнет мигать с интервалом в 2 секунды

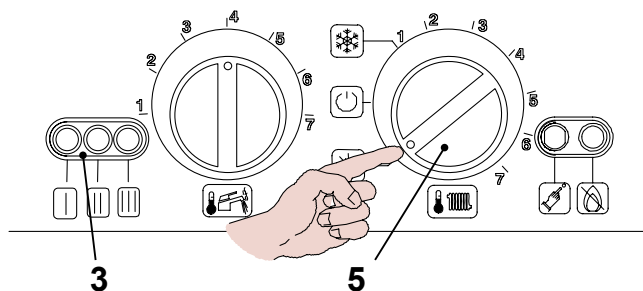


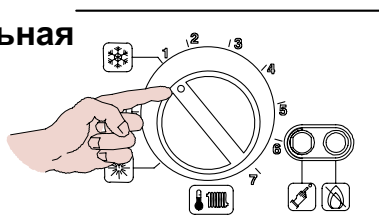
рис. 2.3

ИНСТРУКЦИИ ПО ИСПОЛЬЗОВАНИЮ

2.3 Температура в отопительном контуре

Температура воды на выходе для отопления регулируется в диапазоне от минимальной в 38°C до максимальной приibl. в 85°C вращением регулятора рис. 2.4 .

Минимальная



Максимальная

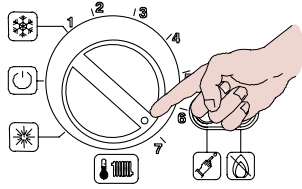


рис. 2.4

Регулировка температуры отопления в зависимости от внешней температуры

Поверните регулятор, как показано ниже:

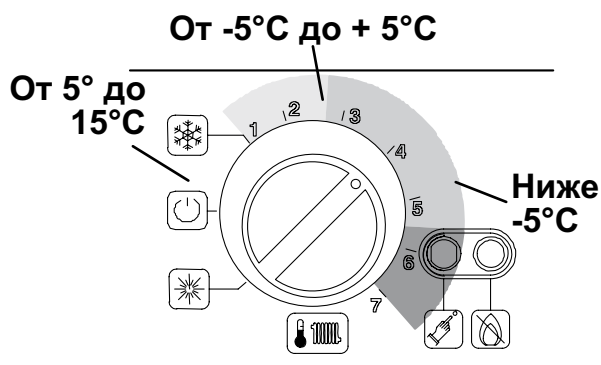


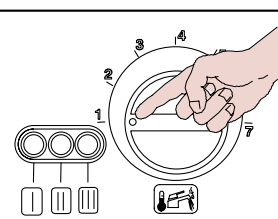
рис. 2.5

Квалифицированный монтажник сможет оптимально настроить всю Вашу систему.

2.4 Температура сантехнической воды

Температура воды на выходе для отопления регулируется в диапазоне от минимальной в 35°C до максимальной приibl. в 55°C вращением регулятора рис. 2.6 .

Минимальная



Максимальная

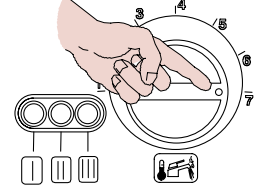


рис. 2.6

Регулировка

Отрегулируйте температуру сантехнической воды на желаемое значение. Таким образом, Вы уменьшите необходимость в смешивании горячей воды с холодной. Таким образом, Вы сможете воспользоваться преимуществами автоматической регулировки.

При значительной жесткости воды рекомендуем Вам установить температуру на бойлере ниже 50° С рис. 2.7 .

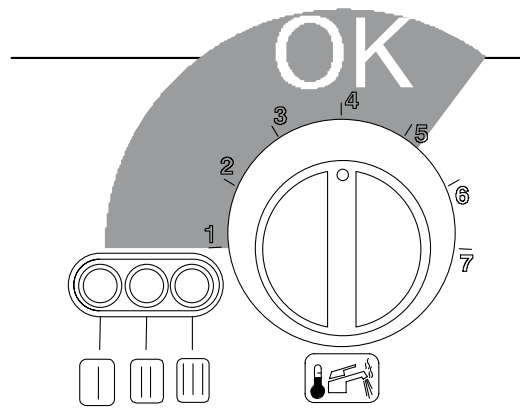


рис. 2.7

ИНСТРУКЦИИ ПО ИСПОЛЬЗОВАНИЮ

В таком случае мы советуем установить смягчитель в системе приготовления сантехнической воды. При больших расходах горячей сантехнической воды и невозможности достичь заданной температуры необходимо установить соответствующий ограничитель расхода. Обратитесь за этим к специалисту из Уполномоченного Сервисного Центра.

ИСПОЛЬЗОВАНИЕ

2.5 Выключение

Поверните переключатель 5, как показано на рис. 2.8; сигнальная лампа 3 начнет мигать с интервалом в 4 секунды

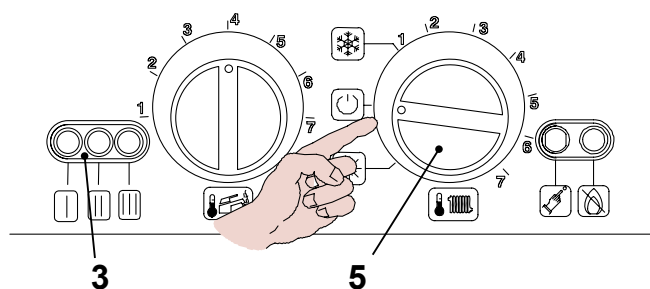


рис. 2.8

Если не предусмотрено использование бойлера продолжительное время:

- Отключите бойлер от сети электрического питания;
- Закройте краны бойлера рис. 2.9;



рис. 2.9

- При необходимости слейте воду из водяного контура, как показано на раздел "Опорожнение контура сантехнической воды" на стр. 42 и раздел "Опорожнение отопительного контура" на стр. 42.

ПОЛЕЗНЫЕ СОВЕТЫ

3 ПОЛЕЗНЫЕ СОВЕТЫ

3.1 Заполнение отопительного контура

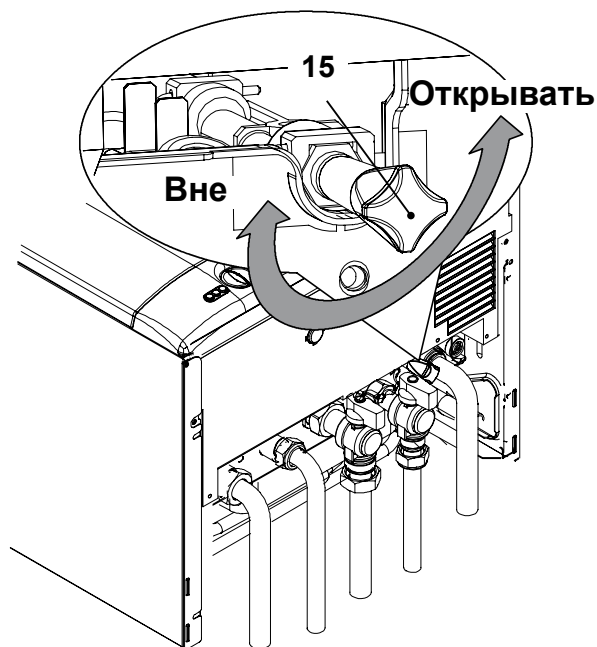


рис. 3.1

Откройте кран заполнения 15 на рис. 3.1 который находится под бойлером, и подождите, пока давление в контуре достигнет нормального значения заполнения, как показано на манометре в рис. 3.2 .

Давление от 1 до 1,5 бар

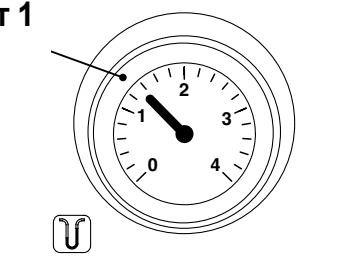


рис. 3.2

Давление должно быть установлено в пределах между 1 и 1,5 бар.

По окончании операции закройте кран заполнения и стравите воздух из радиаторов отопления.

3.2 Отопление

Для экономической работы бойлера рекомендуется установить комнатный термостат. Никогда не отключайте радиаторную батарею в комнате, в которой установлен термостат. Если радиаторная батарея (или конвектор) не нагревается, проверьте, нет ли в них воздуха и не перекрыт ли кран подачи горячей воды. Если окружающая температура очень высока, не крутите краны, которые регулируют подачу воды на радиаторную батарею. Уменьшите температуру отопления с помощью комнатного термостата и регулятора отопления в рис. 3.3 .

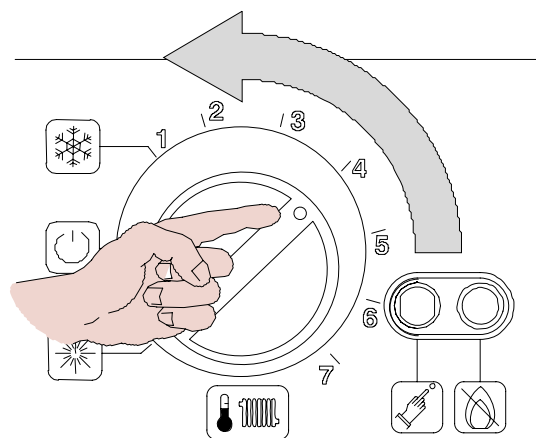


рис. 3.3

3.3 Защита от замерзания

Система против замерзания и другие дополнительные устройства защитят бойлер от возможных повреждений, вызванных оледенением.

Система не гарантирует защиту для всей системы отопления.

В случае, если внешняя температура опускается ниже за 0 °С, рекомендуется перевести комнатный термостат на низкую температуру.

В случае выключения бойлера рекомендуется вызвать специалиста, чтобы полностью слить воду как из КО, так и из системы ГВ в бойлере и из системы отопления и ГВС.

ПОЛЕЗНЫЕ СОВЕТЫ

3.4 Периодическое техобслуживание

Для долговременной эффективной работы бойлера рекомендуется не менее 1 раза в год вызывать уполномоченного сервисного специалиста для проведения чистки и технического обслуживания бойлера.

Во время данной процедуры проверяются и очищаются наиболее важные компоненты бойлера. Такая проверка может предусматриваться в договоре на обслуживание бойлера.

3.5 Наружная очистка



Перед выполнением любых операций по очистке отключите бойлер от сети электрического питания.

Для очистки используйте ткань, смоченную в мыльном растворе.

Запрещается использование: растворителей, абразивных материалов и горючих веществ.

3.6 Нарушения в работе

Если бойлер не работает, сигнальная лампа блокировки (7 в рис. 3.4) горит, бойлер заблокирован по причинам безопасности.

Чтобы вернуть бойлер к работе, нажмите на кнопку перезагрузки бойлера (6 в рис. 3.4) на панели управления бойлера.

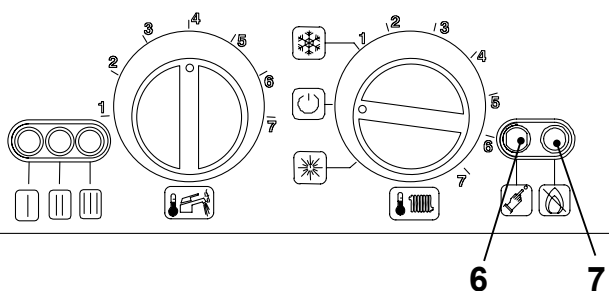


рис. 3.4



Если такие защитные блокировки происходят часто, обратитесь за помощью в Уполномоченный Сервисный Центр.

Если во время работы слышен шум от пузырьков воздуха

Проверьте давление в отопительном контуре, при необходимости заполните систему, как описано в раздел "Заполнение отопительного контура" на стр. 11.

Если давление на манометре упало

Снова долейте воды в отопительный контур. Данная операция описана в раздел "Заполнение отопительного контура" на стр. 11.

Периодические проверки давления в КО должны проводиться пользователем.

Если дозаполнение контура водой происходят часто, проверьте систему на наличие утечки, обратившись для этого к специалистам.

Если вода вытекает из предохранительного клапана

Проверьте, хорошо ли закрыт кран заполнения 15 в рис. 3.1 (см. "Заполнение отопительного контура" на стр. 11).

По манометру убедитесь в том, что давление в КО не приближается к 3 барам; для уменьшения давления до нормального значения рекомендуется слить часть воды из системы через выпускные клапана на радиаторных батареях.

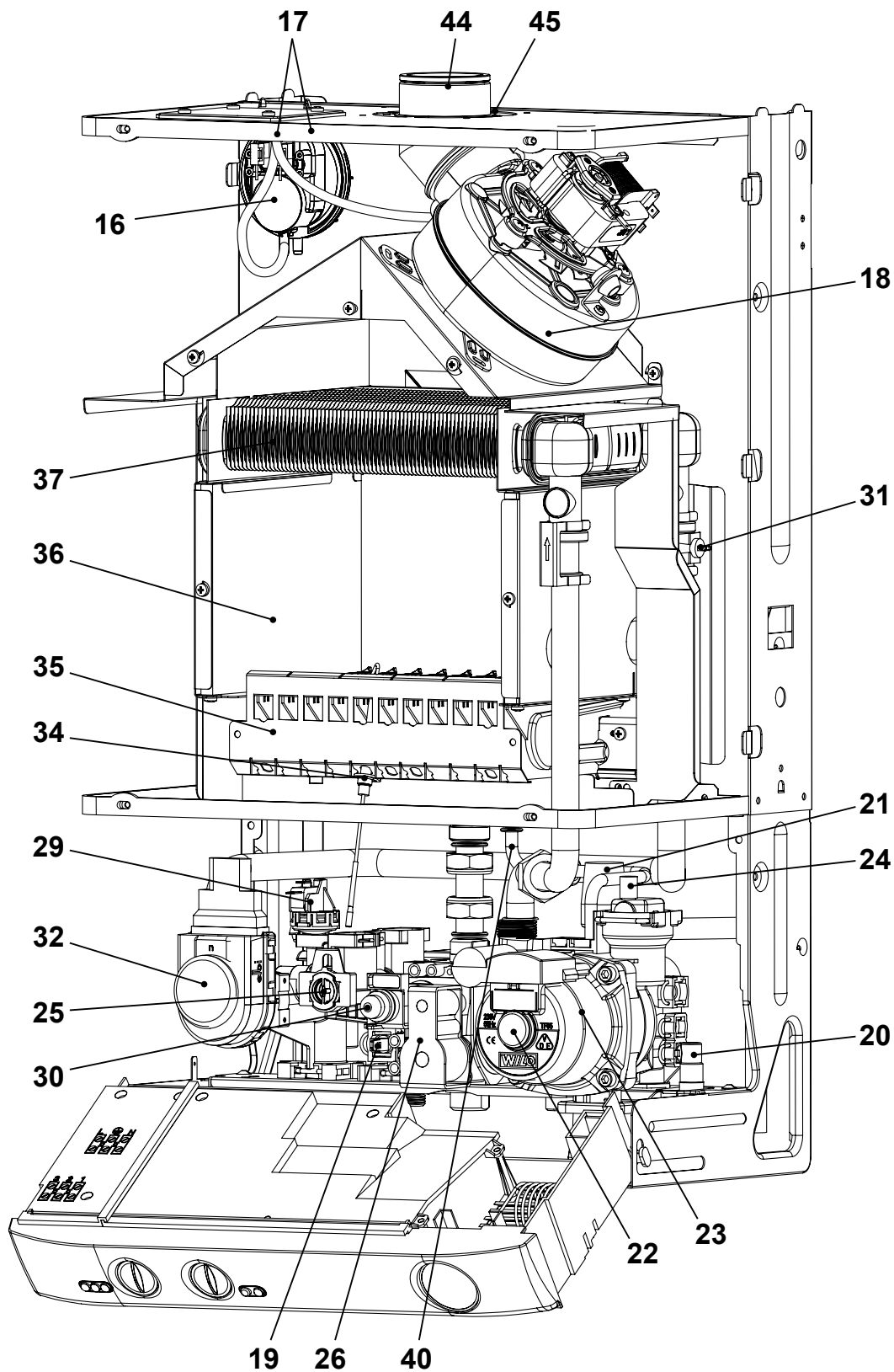


При наличии описанных выше или других проблем, выключите бойлер, как это описано в раздел "Выключение" на стр. 10 и обратитесь к специалисту из Уполномоченного Сервисного Центра.

ТЕХНИЧЕСКИЕ ХАРАКТЕРИСТИКИ

4 ТЕХНИЧЕСКИЕ ХАРАКТЕРИСТИКИ

4.1 Общий вид

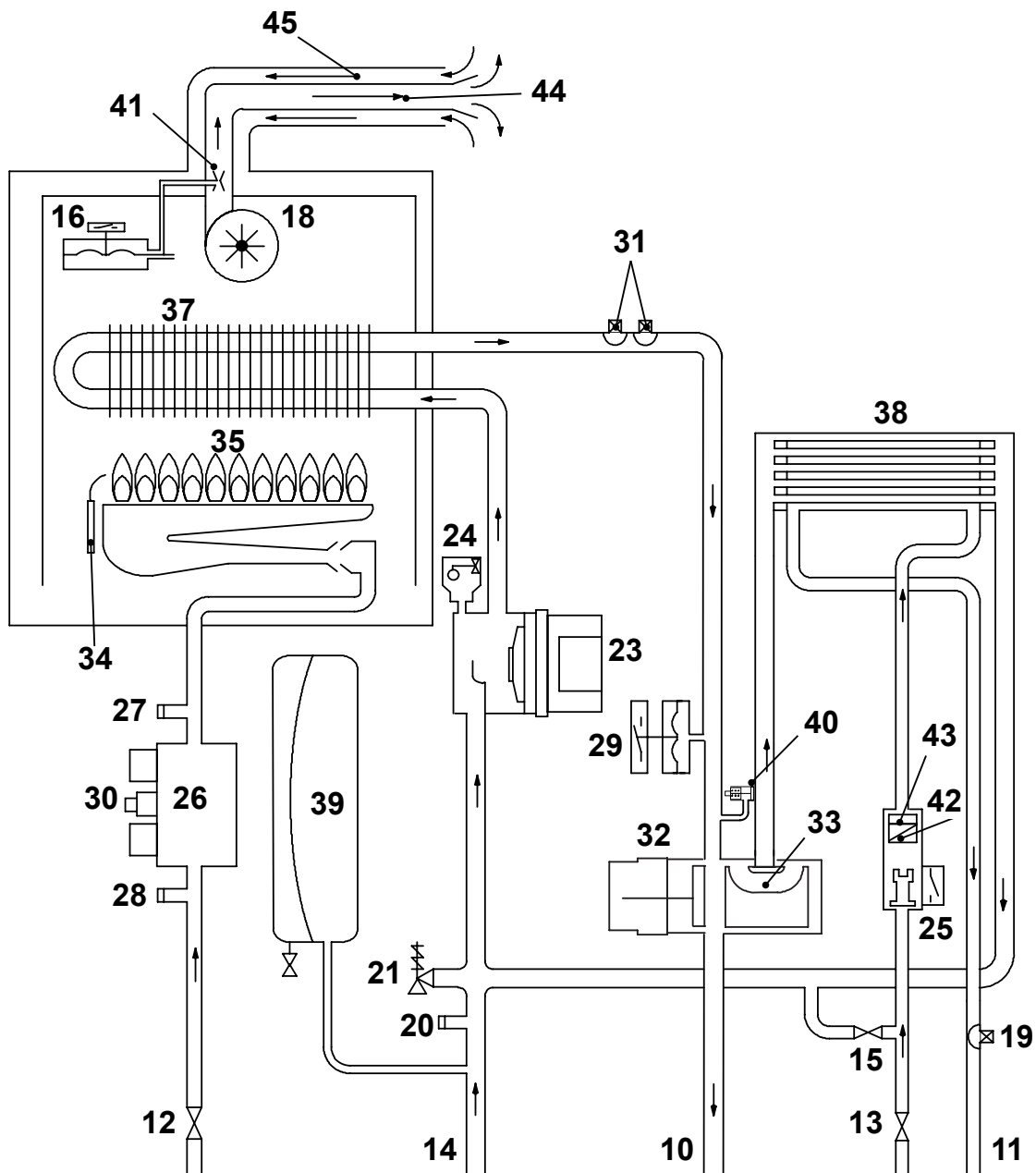


МОНТАЖ

рис. 4.1

ТЕХНИЧЕСКИЕ ХАРАКТЕРИСТИКИ

4.2 Главная схема



МОНТАЖ

рис. 4.2

- | | |
|--------------------------------------|---|
| 10 Труба подачи КО | 16 Реле давления отработанных газов |
| 11 Труба выхода сантехнической воды | 17 Штуцеры для проверки разряжения трубки Вентури |
| 12 Газовый кран | 18 Вентилятор |
| 13 Кран подвода сантехнической воды | 19 Датчик-зонд NTC сантехнической воды |
| 14 Обратная труба КО | 20 Кран опорожнения первичного контура |
| 15 Кран заполнения контура отопления | 21 Предохранительный клапан на 3 бара |

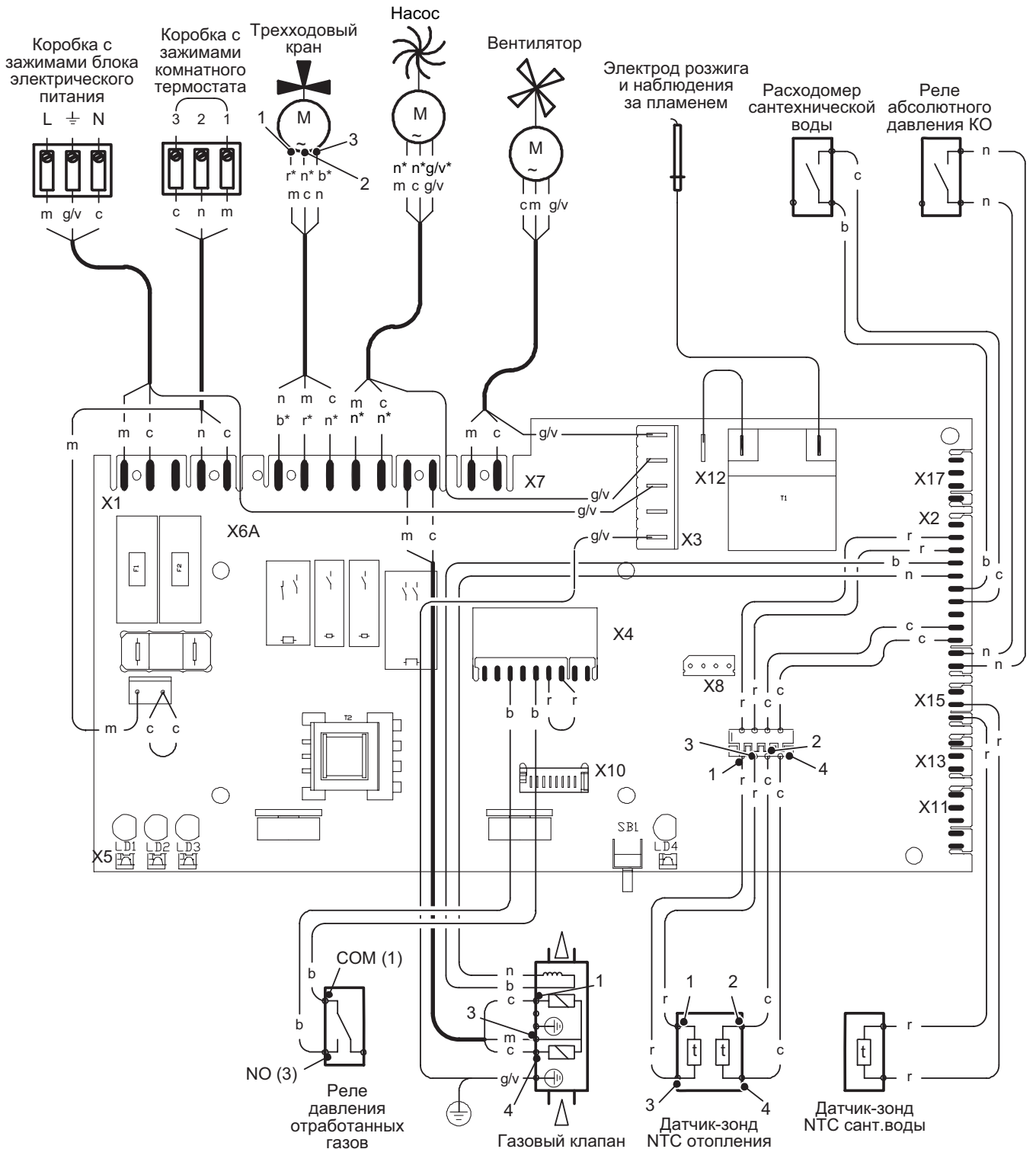
ТЕХНИЧЕСКИЕ ХАРАКТЕРИСТИКИ

- 22** Пробка на сливе насоса
- 23** Насос
- 24** Автоматический клапан-сапун
- 25** Расходомер сантехнической воды
- 26** Модулирующий газовый клапан
- 27** Штуцер для отбора давления на выходе газового клапана
- 28** Штуцер для отбора давления на входе газового клапана
- 29** Реле давления отопления
- 30** Модулирующее устройство
- 31** Датчик-зонд NTC отопления / Максимальная температура отопления
- 32** Трехходовый кран
- 33** Заслонка трехходового крана
- 34** Электрод розжига и наблюдения за пламенем
- 35** Горелка
- 36** Камера сгорания
- 37** Теплообменник первичного контура
- 38** Теплообменник системы ГВС
- 39** Расширительный бак
- 40** Байпасный клапан
- 41** Трубка Вентури
- 42** Фильтр сантехнической воды
- 43** Ограничитель расхода сантехнической воды (поставляется отдельно)
- 44** Трубопровод для отвода отработанных газов
- 45** Трубопровод для всасывания воздуха

* Для доступа к заводской табличке снимите переднюю панель кожуха, как описано в разделе *Технического обслуживания*

ТЕХНИЧЕСКИЕ ХАРАКТЕРИСТИКИ

4.3 Электрическая схема



* или

a	оранжевый	g	желтый	n	черный
b	белый	gr	серый	r	красный
c	голубой (синий)	m	коричневый	g/v	желтый / зеленый

рис. 4.3

ТЕХНИЧЕСКИЕ ХАРАКТЕРИСТИКИ

4.4 Газ под давлением

G20

Страна назначения	Устройство категории	Газ под давлением				
		ГАЗ	Норма	Мин	Макс	
RO	II2H3B/P	G20	Па	2000	1700	2500
			бар	20	17	25
RU - UA		G20	Па	2000	1700	2500
			бар	20	17	25

G30

Страна назначения	Устройство категории	Газ под давлением				
		ГАЗ	Норма	Мин	Макс	
RO	II2H3B/P	G30	Па	3000	2000	3500
			бар	30	20	35
RU - UA		G30	Па	2900	2000	3500
			бар	29	20	35

G31

Страна назначения	Устройство категории	Газ под давлением				
		ГАЗ	Норма	Мин	Макс	
RO	II2H3B/P	G30	Па	3000	2000	3500
			бар	30	20	35
RU - UA		G30	Па	2900	2000	3500
			бар	29	20	35

ТЕХНИЧЕСКИЕ ХАРАКТЕРИСТИКИ

4.5 Технические данные M97R.24CM

(Q.nom.) Номинальная теплоемкость КО / ГВС (Hi)	кВт	25,6
	ккал/ч	22012
(Q.nom.) Минимальная теплоемкость КО (Hi)	кВт	14,5
	ккал/ч	12468
(Q.nom.) Минимальная теплоемкость ГВС (Hi)	кВт	11,0
	ккал/ч	9458
Полезная максимальная мощность КО / ГВС	кВт	23,8
	ккал/ч	20427
Полезная минимальная мощность КО	кВт	12,9
	ккал/ч	11134
Полезная минимальная мощность ГВС	кВт	9,8
	ккал/ч	8446

Измеренный КПД		
Номинальный КПД при 60°/80° С %		92,8
Мин. КПД 60°/80° С	%	89,3
КПД при 30 % нагрузки	%	90,3
Энерг. КПД		***
Класс Nox		3
NOx взвешенных частиц	мг/кВтч	136
	ppm	77

Система отопления		
Регулируемая температура **	°С	38 - 85
Макс.рабочая температура	°С	90
Мин.температура в обратной линии	°С	40
Максимальное давление	кПа	300
	бар	3,0
Минимальное давление	кПа	30
	бар	0,3
Доступный напор (при 1000 л/ч)	кПа	14
	бар	0,14

** При мин.полезной мощности

Система ГВС		
Темп. минимальная-максимальная	°С	35 - 55
Максимальное давление	кПа	1000
	бар	10
Минимальное давление	кПа	30
	бар	0,3
Максимальный расход		
(ΔТ =25 К)	л/мин	13,6
(ΔТ =35 К)	л/мин	9,7
Минимальный расход	л/мин	2,5
Расход сантехнической воды (ΔТ =30 К) *	л/мин	11,2

* Согласно норме EN 625

Электрические характеристики		
Напряжение	В	230
Частота	Гц	50
Электрическая мощность	Вт	150
Класс защиты		IPX4D

СМакс.расход газа для системы отопления / ГВС		
Метан G20	м³/ч	2,70
Бутан G30	кг/ч	2,02
Пропан G31	кг/ч	1,99
Мин.расход газа для системы отопления		
Метан G20	м³/ч	1,53
Бутан G30	кг/ч	1,14
Пропан G31	кг/ч	1,13
Мин.расход газа для системы ГВС		
Метан G20	м³/ч	1,15
Бутан G30	кг/ч	0,87
Пропан G31	кг/ч	0,85

ТЕХНИЧЕСКИЕ ХАРАКТЕРИСТИКИ

Макс.давление газа на горелке на отопление		
Метан G20	Па	1280
	мбар	12,8
Бутан G30	Па	2770
	мбар	27,7
Пропан G31	Па	3580
	мбар	35,8
Мин.давление газа на горелке на отопление		
Метан G20	Па	400
	мбар	4,0
Бутан G30	Па	870
	мбар	8,7
Пропан G31	Па	1260
	мбар	12,6

Давление розжига		
Метан G20	Па	800
	мбар	8,0
Бутан G30	Па	1400
	мбар	14,0
Пропан G31	Па	1500
	мбар	15,0

Форсунки	N°	Ø мм /100
Метан G20	11	130
Бутан G30	11	78
Пропан G31	11	78

Конструкция дымохода #		
Макс.температура отработанных газов	°C	125
Мин.температура отработанных газов	°C	105
Макс.массовый расход отработанных газов	кг/с	0,016
Мин.массовый расход отработанных газов	кг/с	0,017
Макс.массовый расход воздуха	кг/с	0,016
Мин.массовый расход воздуха	кг/с	0,017

Экспериментальные данные получены с двойными трубами 80 мм длиной 1 + 1 и газом Метаном G20

Отвод отработанных газов		
Тип бойлера		
B22 C12 C32 C42 C52 C82		
Ø трубопровод отработанных газов/воздуха коаксиальный	мм	60/100
Ø трубопровод отработанных газов/воздуха сдвоенный	мм	80/80
Ø трубопровод отработанных газов / воздуха коаксиальный крышный	мм	80/125

Другие характеристики		
Высота	мм	702
Ширина	мм	400
Глубина	мм	325
Вес	кг	35
Мин.температура среды	°C	-15
Макс.температура среды	°C	60

G20 Hi. 34,02 МДж/м3 (15°C, 1013,25 мбар)

G30 Hi. 45,65 МДж/кг (15°C, 1013,25 мбар)

G31 Hi. 46,34 МДж/кг (15°C, 1013,25 мбар)

1 мбар соответствует приблизительно 10 мм Н₂О

ТЕХНИЧЕСКИЕ ХАРАКТЕРИСТИКИ

4.6 Гидравлические характеристики

Гидравлические характеристики отображают давление (напор) в отопительной системе в зависимости от расходов воды.



рис. 4.4

Потеря напора из-за бойлера уже учтена.

Расходы с закрытыми кранами термостату

Бойлер оборудован автоматическим байпасным (перепускным) клапаном, который защищает первичный теплообменник. В случае резкого снижения расхода или полного прекращения циркуляции воды в системе отопления в связи с закрытием термостатических клапанов или кранов на компонентах системы, байпасный клапан обеспечит минимально необходимый проток через первичный теплообменник.

Байпасный клапан отрегулирован на дифференциальное давление при бл. 0,3 - 0,4 бар.

4.7 Расширительный бак

Разница уровней предохранительного клапана и наивысшей точки системы не должна превышать 10 метров.

При большей разнице следует увеличить давление подпора в расширительном баке и в системе в холодном состоянии на 0,1 бар на каждый дополнительный метр.

Вместимость	л	6,0
Давление предварительной загрузки	кПа бар	100 1,0
Полезная ёмкость	л	3
Максимальный объем системы *	л	94

рис. 4.5

* При условии:

- Макс.средняя температура в системе 85°C
- Начальная температура воды при заполнении системы 10°C



Для систем емкостью свыше 94 л необходимо предусмотреть дополнительный расширительный бак.

5 МОНТАЖ

5.1 Меры предосторожности



Бойлер должен отводить продукты сгорания непосредственно наружу или в специально предназначенный для этой цели дымоход, который соответствует местным действующим нормам.

Прежде чем выполнять монтаж, необходимо **обязательно** тщательным образом вымыть все трубы системы химическими не агрессивными средствами. Целью этой процедуры является удаления загрязнений или засорений, которые делают невозможной исправную работу бойлера.

После мойки следует выполнить соответствующую обработку системы.

Гарантия не распространяется на проблемы, возникшие в случае несоблюдения этих указаний.

Необходимо проверить:

- Бойлер соответствует подаваемому газу (см. наклейку).
Если Вы планируете настроить бойлер на использование другого типа газа, придерживайтесь инструкций из раздел "ПЕРЕВОД НА ДРУГОЙ ТИП ГАЗА" на стр. 38.
- Параметры электросети, водопроводной сети и газопровода, отвечают требованиям, которые содержатся на заводской табличке бойлера.

Отвод продуктов сгорания должен выполняться с использованием комплектов для вывода дыма, поставляемых производителем, так как они составляют неотъемлемую часть бойлера.

Для газа Бутан-пропан (GPL) монтаж должен выполняться также с соблюдением указаний

от компаний-дистрибьютеров в соответствии с техническими условиями и действующим законодательством.

Предохранительный клапан должен быть присоединен к системе канализации или иным образом обеспечивать безопасный слив системы.

Электрические подключения должны отвечать требованиям действующего законодательства, особенно:

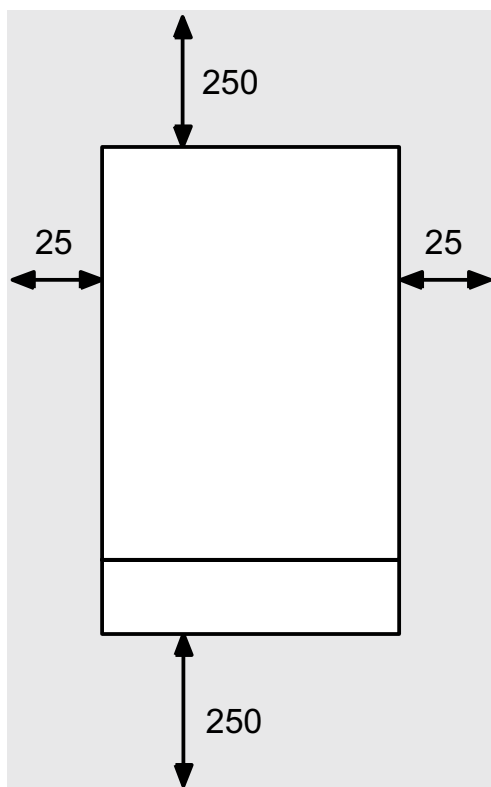
- Бойлер должен быть обязательно правильно заземлен с использованием зажимов.
- Вблизи бойлера должен быть установлен двухполюсный переключатель с целью отключения агрегата в случае перенапряжения (прыжки напряжения) категории III. Информация об электрических подключениях предоставлена в раздел "Электрические подключения" на стр. 27.

5.2 Меры безопасности во время монтажа



При монтаже бойлера действуйте, как описано в дальнейшем:

- Бойлер должен крепиться к прочной стене.
- Придерживайтесь размеров трубопровода для отвода отработанных газов (они указаны в раздел "Размеры и длина трубопроводов для отвода отработанных газов" на стр. 23) и правильных методов монтажа трубопровода, приведенных в инструкции к комплекту труб для отвода отработанных газов.
- Оставьте около бойлера минимальное расстояние, которое указано в. рис. 5.1 .



Все размеры представлены в мм
рис. 5.1

- При установке бойлера в шкафу или в нише обеспечьте по меньшей мере 6 см зазора от лицевой стороны бойлера.
- Перед установкой бойлера в существующую систему отопления тщательным образом промойте ее для удаления отложений.
- Рекомендуется врезать в систему отопления осаждающий фильтр или использовать специальные присадки для воды.
- Последний вариант рекомендуется особенно, поскольку он не только позволяет очистить систему, но также выполняет антикоррозийную функцию, благодаря созданию на металлических компонентах защитной пленки и нейтрализации присутствующих в воде газов.

5.3 Установка кронштейна

Котел оснащен кронштейном для монтажа.

Используйте бумажный трафарет, который входит в комплектацию бойлера, для определения точного места расположения кронштейна и бойлера.

5.4 Габаритные размеры

Габаритные размеры бойлера:

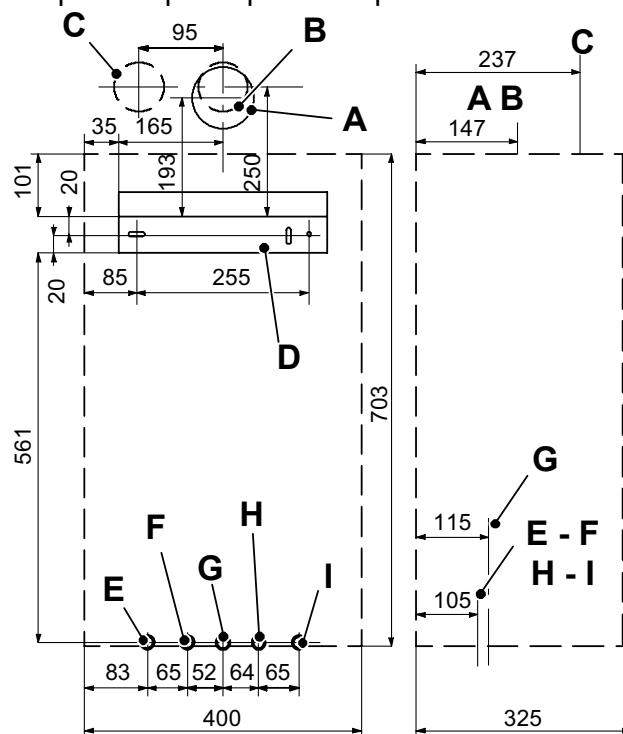


рис. 5.2

- A** Трубопровод отвода отработанных газов / всасывания воздуха (коаксиальный \varnothing 100/60)
- B** Трубопровод отвода отработанных газов (сдвоенный \varnothing 80)
- C** Трубопровод всасывания воздуха (сдвоенный \varnothing 80)
- D** Кронштейн для крепления бойлера
- E** MR – Прямая линия (подачи) системы отопления
- F** US – Выход горячей сантехн.воды
- G** Газ
- H** ES – Вход холодной сантехн.воды
- I** RR – Обратная линия системы отопления

Все размеры представлены в мм.

МОНТАЖ

5.5 Дополнительные фитинги

В бойлере используются следующие фитинги:

	Кран	Ø трубы
MR		Ø 16/18
US		Ø 13/15
Газ	G 3/4 M	Ø 16/18
ES	G 1/2 M	Ø 13/15
RR		Ø 16/18
Фитинг предохранительного клапана 3 бар G1/2F		

5.6 Монтаж бойлера

- Снимите защитные колпачки из патрубков и штуцеров бойлера.
- Установите бойлер на кронштейн.
- Закрутите дополнительные краны на бойлере.

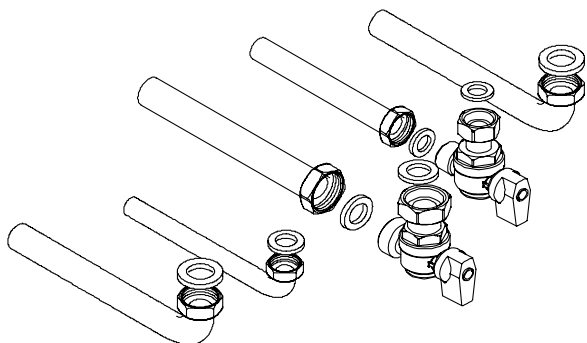


рис. 5.3

- Закрепите дополнительные патрубки к гидравлической системе.
- Если гидравлическая система отопления расположена над поверхностью бойлера, мы советуем установить краны так, чтобы в случае необходимости отсоединять ее для технического обслуживания
- Присоедините трубы к кранам и к фитингам бойлера.
- Проверьте герметичность системы подачи газа.
- Присоедините трубку от предохранительного клапана к канализационной трубе для безопасного слива воды рис. 5.4 .

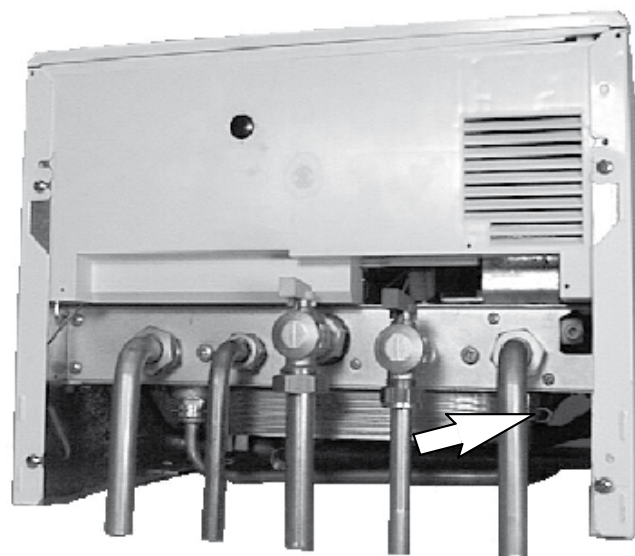


рис. 5.4

5.7 Размеры и длина трубопроводов для отвода отработанных газов

Система для отвода отработанных газов/всасывания воздуха может быть выполнена двумя способами:

C_{12} C_{32} C_{42} C_{52} C_{82} B_{22}

Обратитесь к брошюре, которая поставляется вместе с комплектом, в отдельной упаковке.

Горизонтальные участки труб для отработанных газов должны устанавливаться под наклоном 1,5 градуса (25 мм на метр).



Конструкция трубопровода для отвода отработанных газов должна предотвращать образование конденсата внутри трубы, а также обратной проток конденсата внутрь камеры сгорания, потому конечный ограничитель должен находиться ниже отверстием со стороны бойлера.

Придерживайтесь общих указаний относительно монтажа горизонтальных участков, предусматривая один или несколько комплектов для сбора конденсата в необходимых местах.

МОНТАЖ

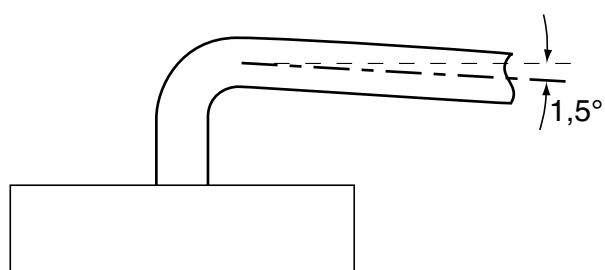


рис. 5.5

Предусмотрены такие комплекты для подключения к бойлеру:

Комплект для отвода отработанных газов пристенный (рис. 5.8 А)

Коаксиальный трубопровод \varnothing 60/100 мм номинальной длиной (L рис. 5.8) 915 мм.

Благодаря этому комплекту возможное выведение отработанных газов через заднюю стенку или сбоку от бойлера.

Минимальная длина трубы и максимальная длина с учетом удлинителей должна отвечать таким параметрам:

Модель 24 кВт	
Коаксиальные \varnothing 60/100 мм	Диафрагма
Для длины от 0,5 до 2 м	\varnothing 38 мм
Для длины от 2 до 4 м	\varnothing 44 мм

рис. 5.6



Диафрагму следует вставлять или вынимать, следуя указаниям из рис. 5.6 .
Правильное расположение диафрагмы показано на рис. 5.7 .

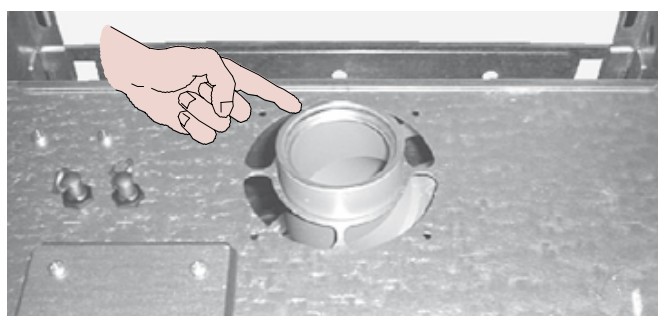


рис. 5.7

Комплект для вертикального отвода отработанных дымов с коленом 90° (рис. 5.8 В)

Коаксиальный трубопровод \varnothing 60/100 мм (рис. 5.8).

Благодаря этому комплекту можно поднять выпускную ось бойлера на 635 мм

Минимальная длина трубы и максимальная длина с учетом удлинителей должна отвечать параметрам, отмеченным в вышеприведенных таблицах. Конечный ограничитель должен выводить отработанные газы всегда в горизонтальной плоскости.

Дополнительные колена на 45° или на 90° (рис. 5.8 С)

Колена для коаксиального трубопровода \varnothing 60/100 мм. Использование этих колен приводит к уменьшению максимальной длины трубопровода отработанных газов:

Колено 45° уменьшает на	0,5 м
Колено 90° уменьшает на	1 м

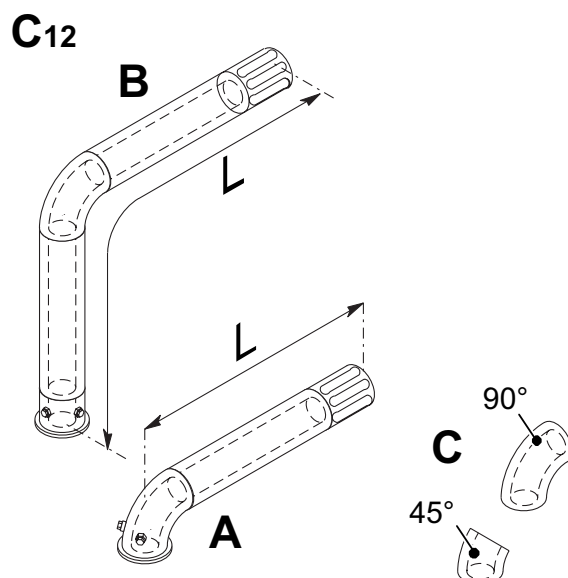


рис. 5.8

Комплект сдвоенных труб всасывания отвода \varnothing 80 мм (рис. 5.11 - рис. 5.12)

Благодаря этому комплекту можно отделить отвод отработанных газов от всасывания воздуха.

МОНТАЖ

Ограничители могут вставляться в дымоходы, сконструированные с такой целью, или могут отводить отработанные газы или забирать воздух непосредственно от стенки.

Минимальная длина труб должна быть не менее 1 м, сумма участков **A + B**, учитывая удлинитель, не должен превышать 20 м.

Удлинитель предназначен для достижения максимальных допустимых длин.

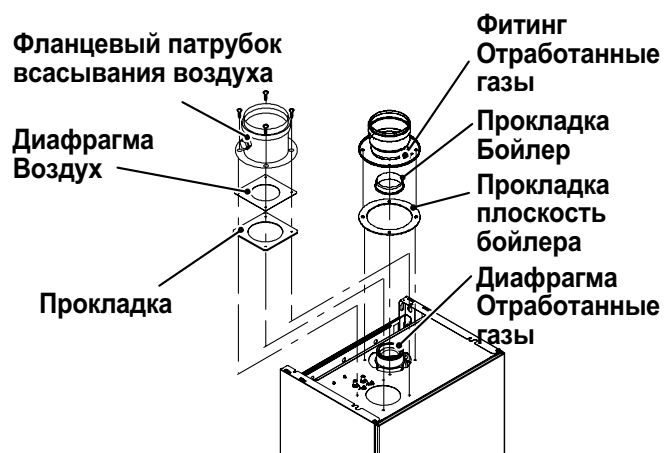


рис. 5.9

Модель 24 кВт		
Сдвоенные трубы \varnothing 80/80 мм	Диафрагма	
	Дым	Воздух
Для длины от 1 до 10 м	\varnothing 38 мм	\varnothing по
Для длины от 10 до 20 м	\varnothing 44 мм	\varnothing 50 мм

рис. 5.10

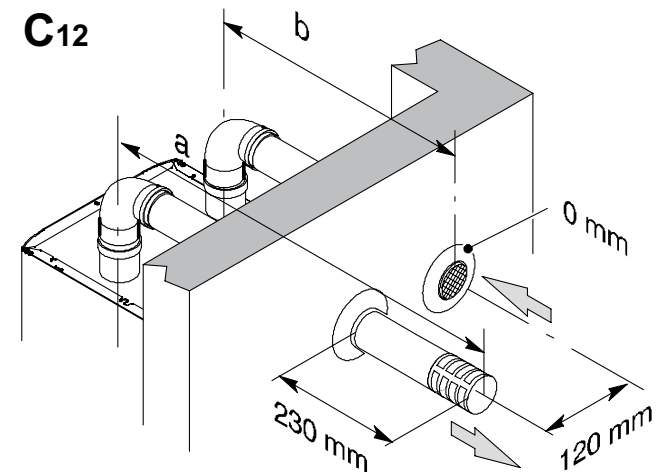


рис. 5.11



Труба для отвода отработанных газов, если она проходит через стенки из горючего материала, должна иметь изоляцию не меньше 5 см.

Могут поставляться также колена на 90° и на 45°, которые уменьшают максимальную общую длину трубопроводов:

Колено 45° уменьшает на	0,9 м
Колено 90° уменьшает на	1,65 м

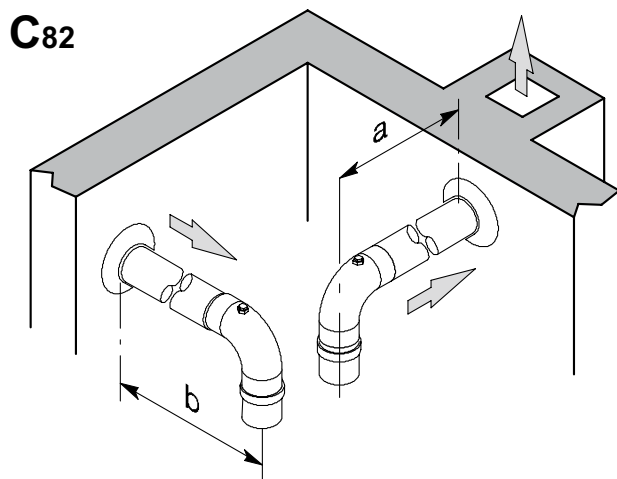
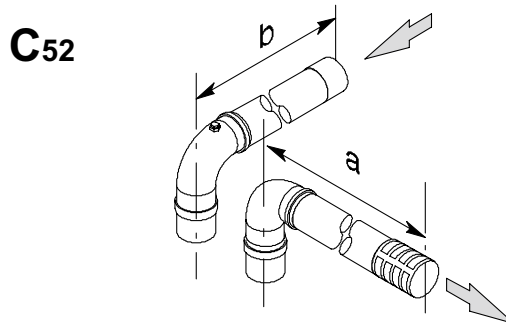
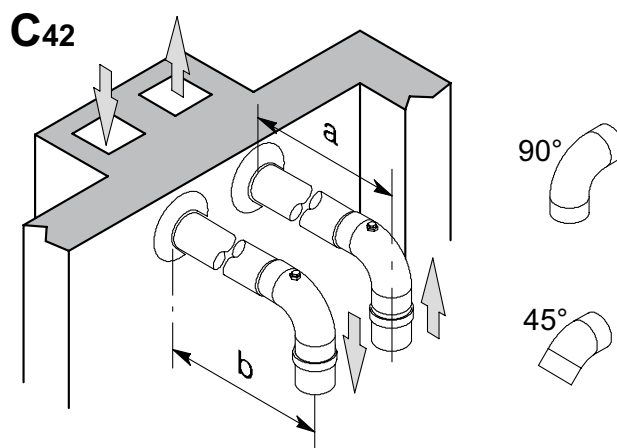


рис. 5.12

МОНТАЖ



В трубопроводе отвода отработанных газов имеется риск образования конденсата на участках длиной больше 7 метров.



Диафрагму следует вставлять или вынимать, придерживаясь указаний из этого раздела. Правильная установка диафрагмы показана на рис. 5.7 .

Комплект для отвода отработанных газов крышный (рис. 5.13)

Коаксиальный трубопровод Ø 80/125 мм номинальной высотой 0,96 м.

Благодаря этому комплекту возможен отвод отработанных газов через крышу.

С32

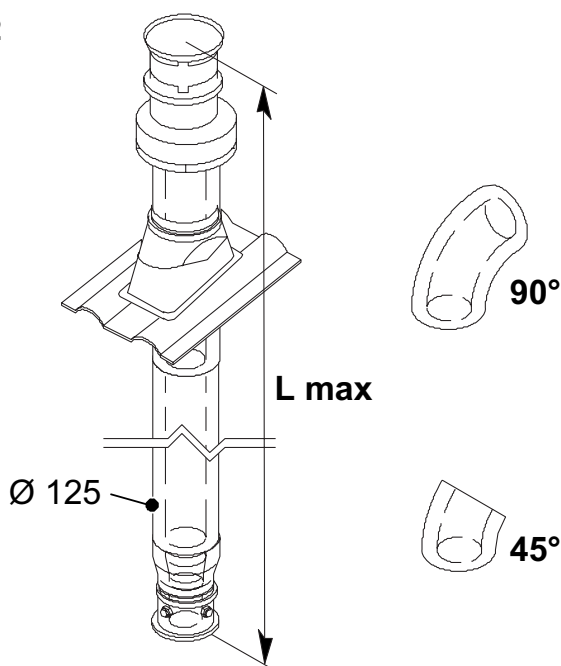


рис. 5.13

Имеющиеся удлинители помогут достичь максимальной высоты.

Максимальная высота (L рис. 5.13) с удлинителями:

Модель 24 кВт	
Коаксиальные Ø 80/125 мм (Отвод через крышу)	Диафрагма
Для длины от 0,5 до 2 м	Ø 38 мм
Для длины от 2 до 4 м	Ø 44 мм
Для длины от 4 до 8,5 м	Ø по

рис. 5.14

Могут поставляться также коаксиальные колена Ø 80/125 мм на 90° и на 45°, которые уменьшают общую максимальную длину трубопроводов:

Колено на 45° уменьшает на	0,5 м
Колено на 90° уменьшает на	1 м



Для трубопроводов длиной более 1 метра установите соединение для сбора конденсата.



Диафрагму следует вставлять или вынимать, придерживаясь указаний из этого раздела. Правильная установка диафрагмы показана на рис. 5.7 .

Комплект для отвода отработанных газов наружу (рис. 5.15)

При таком типе отвода отработанных газов воздух для сгорания отбирается из того же помещения, где установлен бойлер, выведение продуктов сгорания должно выполняться наружу – через стенку или дымоход.



В помещении, где установлен бойлер, необходимо обеспечить соответствующий отбор воздуха, чтобы обеспечить бойлер воздухом для сгорания и вентилировать помещение.

МОНТАЖ

Чтобы обеспечить надлежащую работу, минимальный необходимый обмен воздуха должен составлять 2м³/час на каждый кВт теплоемкости.

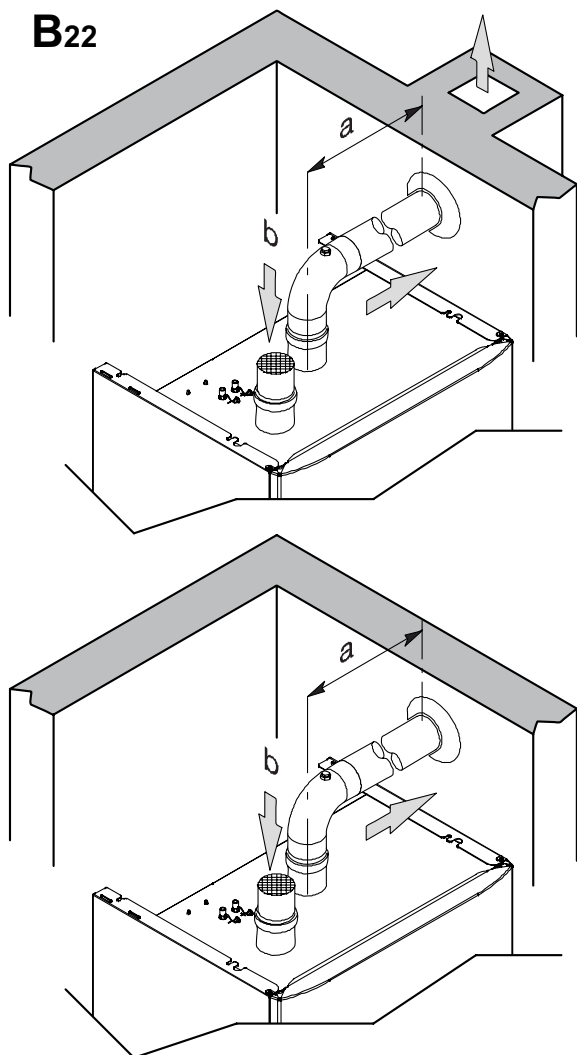


рис. 5.15

Удлинитель предназначен для достижения максимальных допустимых длин.

Минимальная длина трубы и максимальная длина с учетом удлинителей должна отвечать таким параметрам:

Модель 24 кВт	
Выпускной В ₂₂ Ø 80 мм	Диафрагма
Для длины от 0,5 до 10 м	Ø 38 мм

рис. 5.16

Могут поставляться также колени на 90° и на 45°, которые уменьшают максимальную общую длину трубопроводов:

Колено на 45° уменьшает на	0,9 м
Колено на 90° уменьшает на	1,65 м



В трубопроводе отвода отработанных газов имеется риск образования конденсата на участках длиной больше 7 метров.

5.8 Электрические подключения

- Снимите переднюю панель бойлера, как показано на раздел "Снятие панелей бойлера" на стр. 41.
- Отвинтите винты, указанные на рис. 5.17.

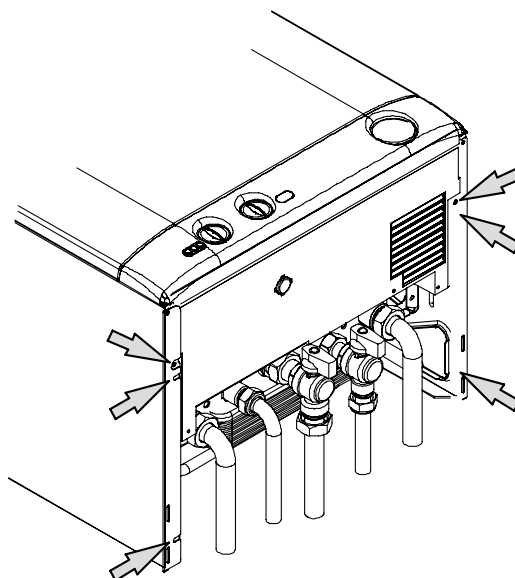


рис. 5.17

- Выньте вперед панель управления, чтобы получить доступ к коробке с зажимами рис. 5.18.

МОНТАЖ

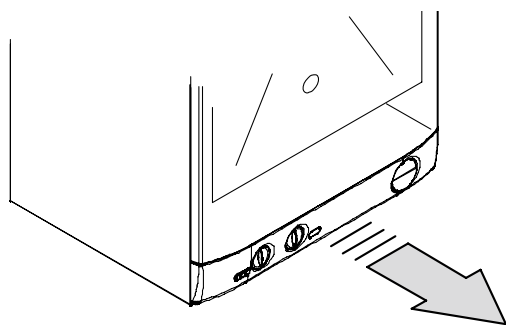


рис. 5.18

- Отвинтите винты и снимите крышку коробки с зажимами рис. 5.19 .

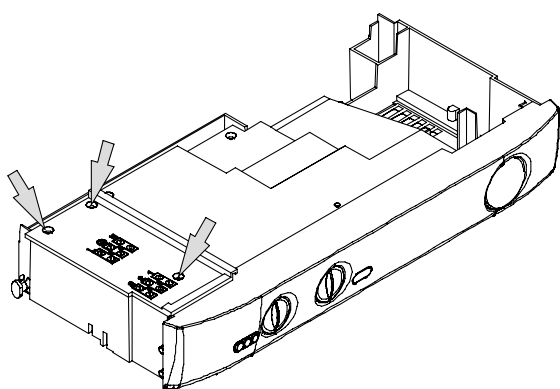


рис. 5.19

Подключение к сети электрического питания

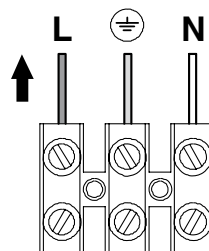
- Гибким электрическим кабелем подключите автоматический выключатель с коробкой с зажимами источника питания бойлера рис. 5.20 соблюдая полярность (фаза — коричневый, нейтраль — синий провод).
- Подключите провод заземления (желто-зеленый) к эффективной установке заземления.



Провод заземления должен быть длиннее кабелей электрического питания.

Кабель или провод электрического питания аппарата должен иметь сечение не менее 0,75 мм², и прокладываться на должном расстоянии от горячих поверхностей или острых элементов, с соблюдением действующих технических норм.

К двухполюсному выключателю



Коробка с зажимами блока электрического питания

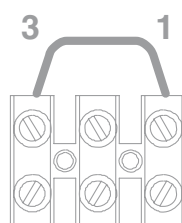


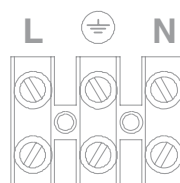
рис. 5.20

Коробка с зажимами комнатного термостата

Проложите кабель или провода электрического питания бойлера и комнатного термостата, а затем зафиксируйте их, как показано на рис. 5.24 .

5.9 Подключение термостата

Для подключения комнатного термостата воспользуйтесь коробкой с зажимами комнатного термостата бойлеру рис. 5.21 .



Коробка с зажимами блока электрического питания

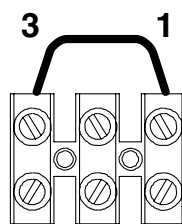


рис. 5.21

Коробка с зажимами комнатного термостата

МОНТАЖ

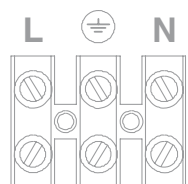
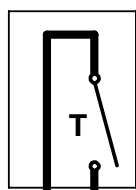
При подключении комнатного термостата любого типа следует вынуть электрическую перемычку между “1 и 3”.

Электрические провода комнатного термостата следует подсоединить между зажимами “1 и 3”, как в рис. 5.22.

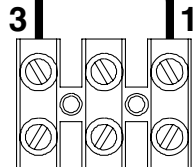


Осторожно, не подсоединяйте кабели под напряжением к зажимам “1 и 3”.

Зачищенные контакты
Комнатный термостат



Коробка с зажимами блока электрического питания



Коробка с зажимами комнатного термостата

рис. 5.22

Класс изоляции комнатного термостата должен отвечать уровню II (□). В противном случае термостат должен быть должным образом заземлен.

Электрические проводники для соединения с устройством дистанционного управления и с внешним датчиком-зондом должны прокладываться по каналам, отличным от силовых кабелей (230 В), потому что они питаются безопасным низким напряжением.

Подключение зональных клапанов, управляемых комнатным термостатом

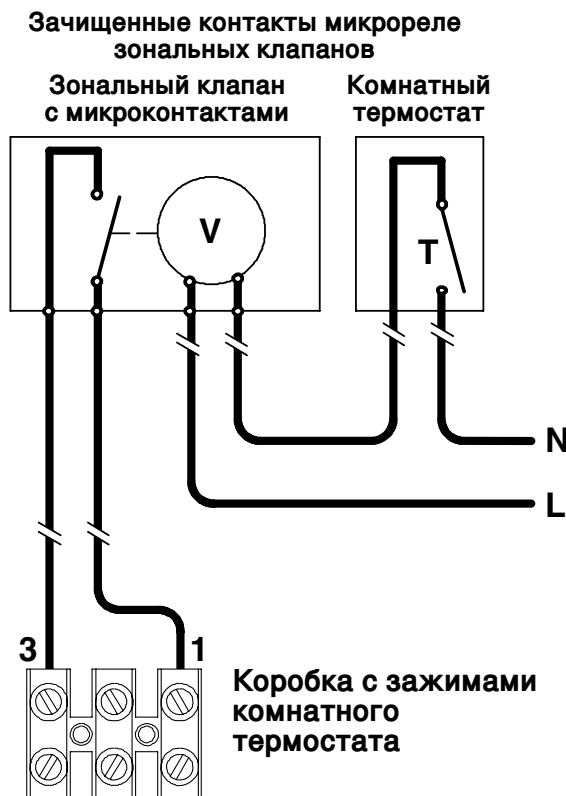


рис. 5.23

Для подключения зональных клапанов воспользуйтесь коробкой с зажимами комнатного термостата бойлера рис. 5.23.

Электрические провода контактов микрореле зонального клапана следует подсоединить к зажимам “1 и 3” коробки с зажимами комнатного термостата, как в рис. 5.23.

Следует вынуть электрическую перемычку между “1 и 3”.



Осторожно, не подсоединяйте кабели под напряжением к зажимам “1 и 3”.

Проложите кабель или провода электрического питания бойлера и комнатного термостата, а затем зафиксируйте их, как показано на рис. 5.24

К комнатному термостату К двухполюсному выключателю

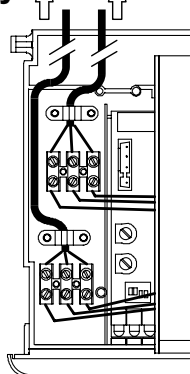


рис. 5.24

5.10 Настройка частоты повторного включения

Если бойлер работает на отопление в режиме включено/выключено, минимальное время между двумя включениями задается на 3 минуты (частота повторного включения).

Это время может изменяться от минимального (ноль) к максимальному (восемь с половиной минут).

Если требуется выполнить изменения, обратитесь к раздел "Настройка режима пост-циркуляции насоса" на стр. 30.

- Чтобы задать время повторного включения, сигнальные лампы 3 в рис. 5.27 должны выглядеть, как в рис. 5.25 (условные обозначения сигнальных ламп даны на 7)

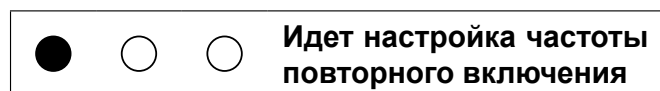


рис. 5.25

- Если такая последовательность не появляется, нажимайте кнопку перезагрузки 6 в рис. 5.27 пока не появится соответствующее окно.

Чтобы просмотреть заданные параметры, нажмите и придержите кнопку перезагрузки 6 в рис. 5.27 в течение 5 секунд. Сигнальные

лампы 3 в рис. 5.27 вспыхнут количество раз, соответствующее настройке (рис. 5.26).

- Чтобы изменить настройку, поверните регулятор температуры сантехнической воды 4 в рис. 5.27 и установите его на желаемое время рис. 5.26 (на рисунке регулятор установлен в положение для повторного включения через 3 минуты), сигнальная лампа блокировки 7 в рис. 5.27 быстро мигает.

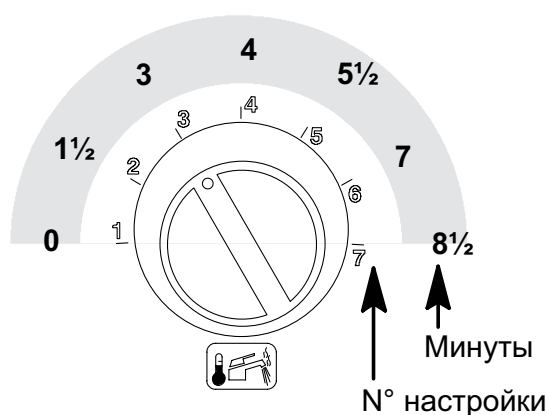


рис. 5.26

Чтобы внести в память параметр и выйти из меню программирования, повторите операции, описанные в раздел "Настройка режима пост-циркуляции насоса" на стр. 30.

5.11 Настройка режима пост-циркуляции насоса

В режиме отопления насос может быть настроен на пост-циркуляцию длительностью около 1 мин. после завершения каждого запроса на обогрев.

Это время может изменяться от минимального (ноль) к максимальному (четыре минуты).

Если необходимо внести изменения, ознакомьтесь с нижеописанными операциями.

- Подайте электрическое питание на

МОНТАЖ

бойлер с помощью двухполюсного выключателя; сигнальная лампа 3 в рис. 5.27 будет мигать с интервалом в 4 секунды.

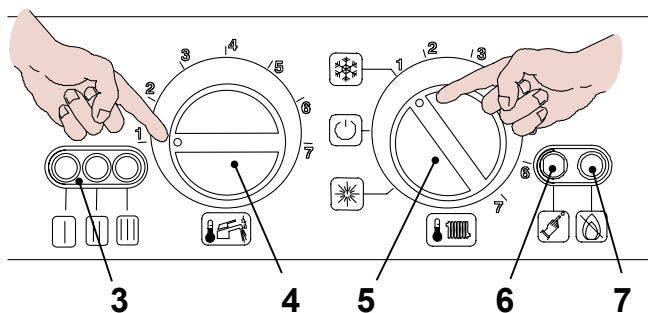


рис. 5.27

- Поверните переключатель 5 как показано на рис. 5.27 ; сигнальная лампа 3 будет мигать с интервалом в 2 секунды.
- Удерживайте нажатой кнопку перезагрузки 6 в рис. 5.27 в течение 10 секунд, лампа блокировки 7 в рис. 5.27 начинают мигать.
- Чтобы настроить время пост-циркуляции насоса, сигнальные лампы 3 в рис. 5.27 должны выглядеть, как на рис. 5.28 (условные обозначения сигнальных ламп даны на стр. 7)



рис. 5.28

- Если такая последовательность не появляется, нажимайте кнопку перезагрузки 6 в рис. 5.27 пока не появится соответствующее окно (1 раз).

Чтобы пересмотреть заданные параметры, нажмите и придержите кнопку перезагрузки 6 в рис. 5.27 в течение 5 секунд. Сигнальные лампы 3 в рис. 5.27 вспыхнут количество раз, соответствующее настройке (рис. 5.29).

- Для изменения настройки поверните регулятор температуры сантехнической воды

4 в рис. 5.27 и установите его напротив заданного времени рис. 5.29 (в примере регулятор установлен на пост-циркуляцию в одну минуту), сигнальная лампа блокировки 7 в рис. 5.27 быстро мигает.

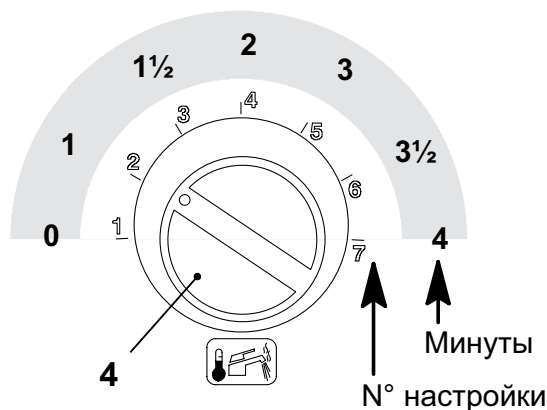


рис. 5.29

Чтобы внести в память настройку, нажмите кнопку перезагрузки 6 в рис. 5.27 в течение 5 секунд, сигнальные лампы 3 в рис. 5.27 вспыхнут все вместе и будут мигать, см. рис. 5.30 (условные обозначения ламп на стр. 7)

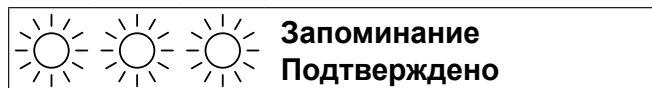


рис. 5.30

Поверните переключатель 5 как показано на рис. 5.31 чтобы выйти из меню программирования.

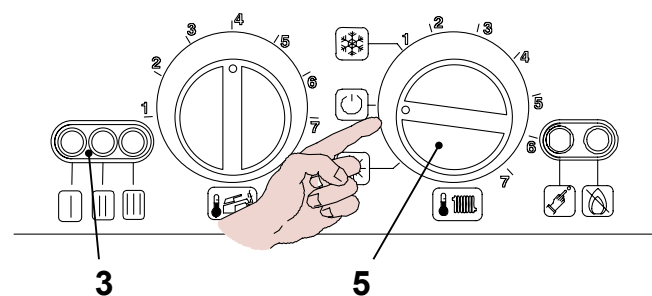


рис. 5.31

ПОДГОТОВКА К РАБОТЕ

6 ПОДГОТОВКА К РАБОТЕ

6.1 Меры предосторожности



Прежде чем выполнять указанные ниже действия, убедитесь в том, что автоматический выключатель находится в положении выключено.

Питание газ

- Откройте кран счетчика газа и кран на бойлере 12 в рис. 6.1 .

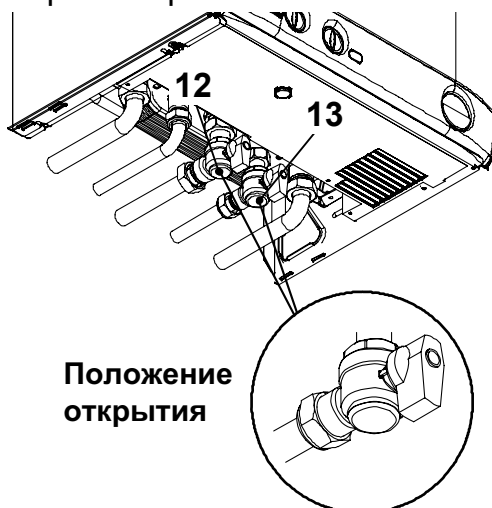


рис. 6.1

- Проверьте плотность газовых соединений с помощью мыльного раствора или подобного вещества.
- Закройте газовый кран 12 в рис. 6.2 .

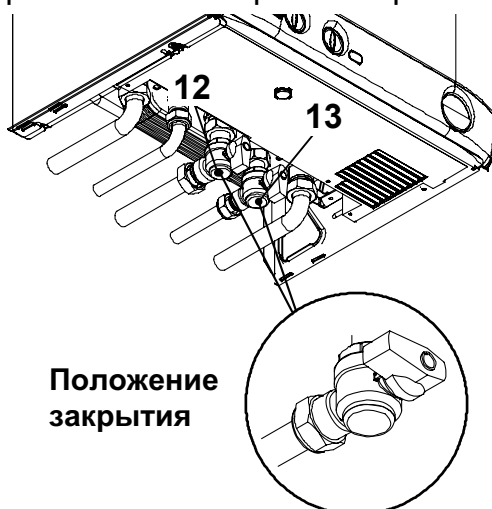


рис. 6.2

- Снимите переднюю панель бойлера,

см. раздел "Снятие панелей бойлера" на стр. 41.

- Откройте кран 13 в рис. 6.1
- Откройте один или более кранов с горячей водой, чтобы стравить воздух из труб.
- Отверните колпачок на автоматическом выпускном клапане 24 в рис. 6.3 .

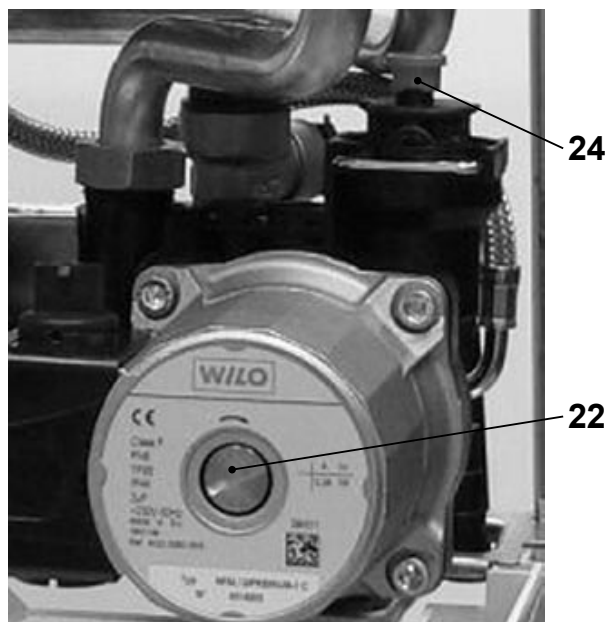


рис. 6.3

- Откройте краны радиаторных батарей.
- Заполните контур отопления, см. раздел "Заполнение отопительного контура" на стр. 11
- Откройте спускные краны на всех радиаторных батареях и в высоких точках системы, потом закройте имеющиеся ручные спускные устройства.
- Снимите колпачок 22 в рис. 6.3 и разблокируйте насос, вращая ротор с помощью отвертки.
- Во время этой операции выпустите воздух из насоса.
- Закрутите крышку насоса.
- Закончите заполнение контура отопления.

Повторите еще несколько раз выпуск воздуха из системы и из насоса.

ПОДГОТОВКА К РАБОТЕ

- Установите на место переднюю панель.
- Подайте электрическое питание на бойлер (двухполюсным выключателем); сигнальная лампа 3 загорается с интервалом в четыре секунды рис. 6.4 .
- Поверните переключатель функций 5 как показано в рис. 6.4 , сигнальная лампа 3 будет мигать с интервалом в 2 секунды.

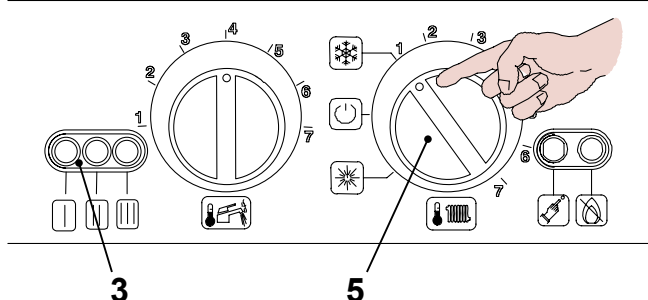


рис. 6.4



Перед выполнением операций, описанных далее, ознакомьтесь с разделом "ПРОВЕРКА РЕГУЛИРОВКИ ГАЗА" на стр. 34.

- Откройте газовый кран.
- Убедитесь в том, что комнатный термостат находится в положении «запроса на обогрев».
- Убедитесь в исправной работе бойлера, как на приготовление сантехнической воды, так и на отопление.
- Проверьте давление и расход газа, как показано в раздел "ПРОВЕРКА РЕГУЛИРОВКИ ГАЗА" на стр. 34 этого руководства.
- Выключите бойлер, установив переключатель функций 5 в положение "0" как на рис. 6.5 .

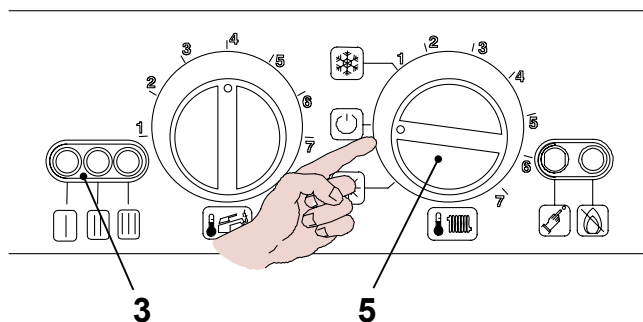


рис. 6.5

- **Обязательно проинформируйте пользователя** относительно правильного пользования бойлером, особенно о:
 - включении бойлера
 - выключении бойлера
 - регулировках бойлера

Пользователь должен хранить документацию, чтобы иметь возможность обратиться к ней в любой момент.

ПРОВЕРКА РЕГУЛИРОВКИ ГАЗА

7 ПРОВЕРКА РЕГУЛИРОВКИ ГАЗА

7.1 Меры предосторожности



Осторожно закройте клапаны давления после измерения давления газа.

Запечатйте регуляторы клапанов после регулировки подачи газа.



Внимание, опасность поражения электрическим током.

Во время проведения действий, описанных в данном разделе, бойлер постоянно находится под напряжением.

Не касайтесь никаких частей электрооборудования.

7.2 Контроль давления газа

- Снимите переднюю панель бойлера, см. раздел "Снятие панелей бойлера" на стр. 41.

Проверка давления в сети

- При выключенном бойлере (не работающем) проверьте давление нагнетания, используя штуцер 28 в рис. 7.5 и сравните это значение со значениями, приведенными в таблице Давление газа питания в разделе «Технические данные» на стр. 18.
- Плотно закройте контрольный штуцер давления 28 в рис. 7.5.

Проверка максимального давления газа на горелке

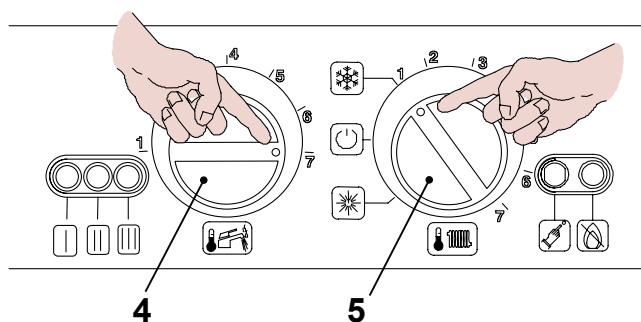


рис. 7.1

- Откройте штуцера давления 27 в рис. 7.5 и подключите проверочный манометр.
- Поверните переключатель функций 5 как на рис. 7.1
- Поверните регулятор температуры ГВ 4 в максимальное положение, как показано на рис. 7.1

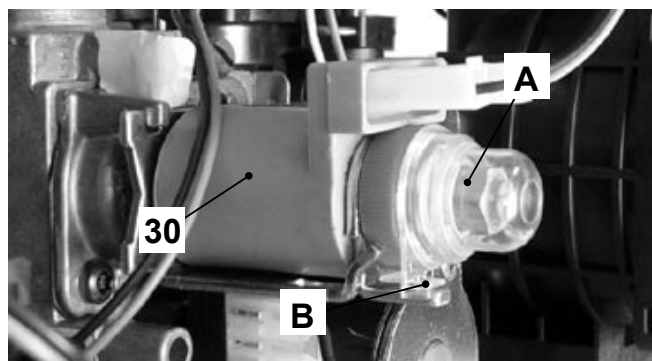


рис. 7.2

- Удалите защитный колпачок "А" модулирующего устройства 30 в рис. 7.2 вращая его по часовой стрелке, чтобы освободить от держателя "В" и, нажимая на плоскую отвертку в паз.

M97R.24CM/.. - Максимальное давление газа на горелке		
Метан G20	Па	1280
	мбар	12,8
Бутан G30	Па	2770
	мбар	27,7
Пропан G31	Па	3580
	мбар	35,8

1 мбар соответствует примерно 10 мм H₂O

рис. 7.3

ПРОВЕРКА РЕГУЛИРОВКИ ГАЗА

- Наберите большое количество горячей сантехнической воды. Сравните значение измеренного давления со значениями в рис. 7.3 .

Чтобы отрегулировать давление на горелке, вращайте латунную шестигранную гайку на модулирующем устройстве 30 (макс) в рис. 7.5 (по часовой стрелке давление увеличивается).

Проверка минимального давления на горелке.

- Отсоедините один из двух проводов питания "С" модулирующего устройства 30. Следите за тем, чтобы он не касался металлической поверхности бойлера рис. 7.5
- Сравните значение измеренного давления со значением рис. 7.4 .

Чтобы отрегулировать давление на горелке, вращайте пластиковый винт (30 (мин) в рис. 7.5) удерживая большую шестигранную латунную гайку (30 макс в рис. 7.5) на модулирующем устройстве (по часовой стрелке давление увеличивается).

M97R.24CM/.. - Минимальное давление газа на горелке		
Метан G20	Па	230
	мбар	2,3
Бутан G30	Па	500
	мбар	5,0
Пропан G31	Па	740
	мбар	7,4

1 мбар соответствует примерно 10 мм H₂O

рис. 7.4

- Подсоедините провод питания "С" модулирующего устройства рис. 7.5
- Снова проверьте максимальное давление на горелке.
- Установите на место защитный колпачок "А"

рис. 7.2

- Закройте кран с горячей сантехнической водой.
- Хорошо закройте контрольный штуцер 27 в рис. 7.5

Во время проверок максимального и минимального давления на горелке проверяйте расходы газа за счетчиком и сравнивайте полученные значения с данными по расходу газа, приведенными в разд. «Технических данных» на стр 18

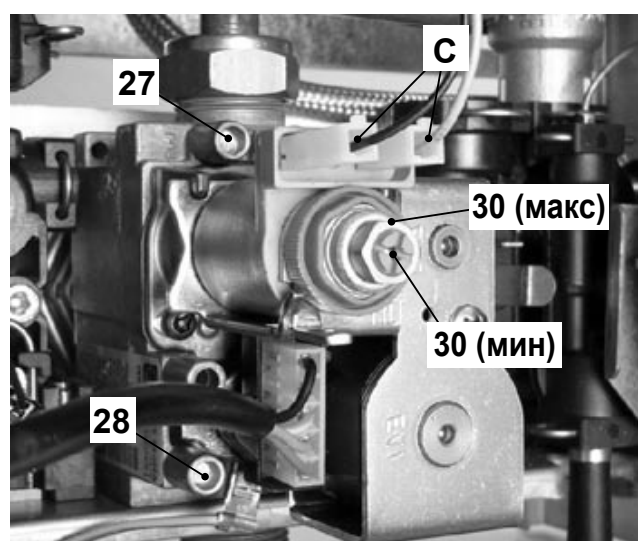


рис. 7.5

7.3 Регулировка розжига горелки

- Отключите бойлер от сети электрического питания

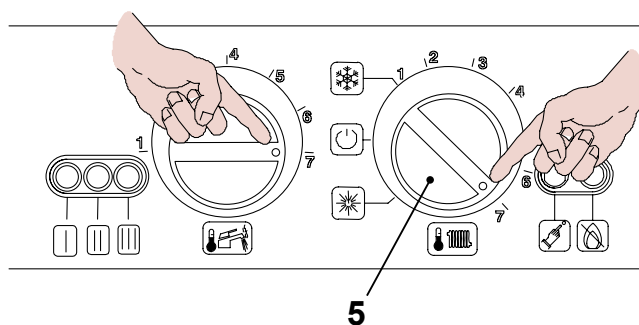


рис. 7.6

- Поверните переключатель 5 как на рис. 7.6
- Убедитесь в том, что комнатный термостат находится в положении «запроса на обогрев».
- Откройте штуцера проверки давления газа 27 в

ПРОВЕРКА РЕГУЛИРОВКИ ГАЗА

рис. 7.5 и подключите проверочный манометр.

- Подайте электрическое питание на бойлер.
- Убедитесь в том, что розжиг горелки происходит равномерно, в случае необходимости отрегулируйте его уровень.
- Чтобы отрегулировать розжиг, выполните такие действия.
- Поверните переключатель 5 как показано на рис. 7.7 ; сигнальная лампа 3 начнет мигать с интервалом в 2 секунды.

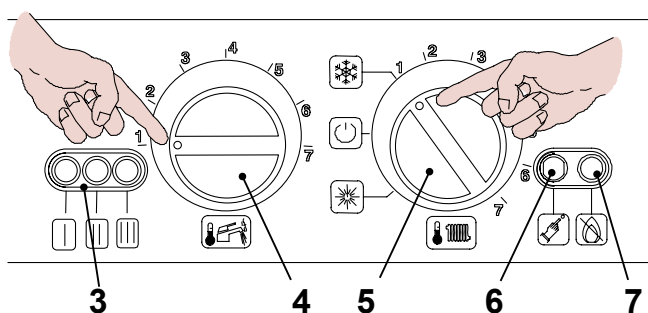


рис. 7.7

- Если такая последовательность не появляется, нажимайте кнопку перезагрузки 6 в рис. 7.7 пока не появится соответствующее окно (4 раза).

Чтобы просмотреть заданные параметры, нажмите и придержите кнопку перезагрузки 6 в рис. 7.7 в течение 5 секунд. Сигнальные лампы 3 в рис. 7.7 вспыхнут количество раз, соответствующее настройке (Рисунок 7.9 (рис. 7.9).

- Чтобы изменить настройку, поверните регулятор температуры ГВ 4 в рис. 7.7 и установите его в выбранное положение рис. 7.9 см. также рис. 7.10 (в примере регулятор установлен в положение 5), сигнальная лампа блокировки (см. рис. 7.7) начнет быстро мигать.
- В таблице ниже показано соответствие между заданной НАСТРОЙКОЙ и давлением газа на горелке.

- Удерживайте нажатой кнопку перезагрузки 6 в рис. 7.7 в течение 10 секунд, лампа блокировки 7 в рис. 7.7 в.



рис. 7.8

- Чтобы настроить давление розжига, сигнальные лампы 3 в рис. 7.7 должны выглядеть, как рис. 7.8 (перечень сигнальных ламп на стр. 7)

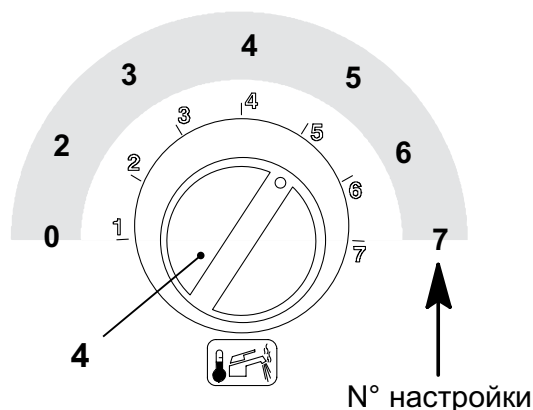


рис. 7.9

ПОЛОЖЕНИЕ РЕГУЛЯТОРА	МЕТАН G20		GPL(ПРОПАН, БУТАН) G30 - G31	
3	Па	340	Па	820
	мбар	3,4	мбар	8,2
3,5	Па	380	Па	860
	мбар	3,8	мбар	8,6
4	Па	550	Па	1030
	мбар	5,5	мбар	10,3
4,5	Па	690	Па	1480
	мбар	6,9	мбар	14,8
5	Па	890	Па	1980
	мбар	8,9	мбар	19,8
5,5	Па	1000	Па	2700
	мбар	10,0	мбар	27,0
6	Па	1240	Па	2940
	мбар	12,4	мбар	29,4
6,5	Па	1280	Па	3600
	мбар	12,8	мбар	36,0

рис. 7.10

ПРОВЕРКА РЕГУЛИРОВКИ ГАЗА

- Чтобы внести в память настройку, нажмите и придержите кнопку перезагрузки 6 в рис. 7.7 в течение 5 секунд, сигнальные лампы 3 в рис. 7.7 вспыхнут и будут мигать одновременно, см. рис. 7.11 (условные обозначения ламп на стр. 7)

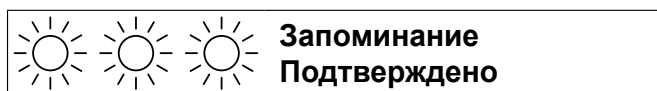


рис. 7.11

- Чтобы выйти из меню программирования, поверните переключатель 5, как показано на рис. 7.12.

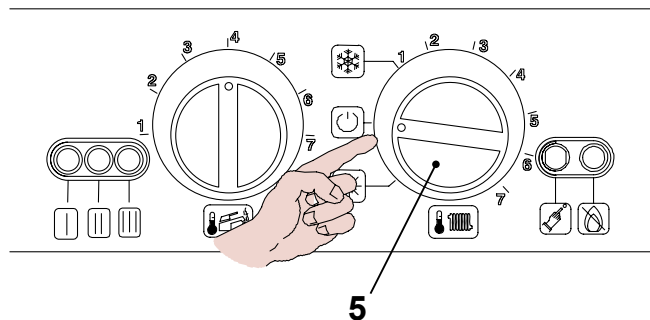


рис. 7.12

- Поверните переключатель 5 как на рис. 7.6
- Убедитесь в том, что розжиг горелки происходит равномерно.
- Убедитесь в том, что розжиг горелки происходит равномерно.

ПЕРЕВОД НА ДРУГОЙ ТИП ГАЗА

8 ПЕРЕВОД НА ДРУГОЙ ТИП ГАЗА

8.1 Меры предосторожности



Процедура адаптации бойлера к другому типу газа должна проводиться высококвалифицированным специалистом из Уполномоченного Сервисного центра.

Компоненты, используемые для данной процедуры, должны быть исключительно **ОРИГИНАЛЬНЫМИ**.

См. раздел раздел "ПРОВЕРКА РЕГУЛИРОВКИ ГАЗА" на стр. 34 для ознакомления с инструкциями регулировки газового клапана бойлера.

8.2 Операции



Убедитесь в том, что газовый кран, расположенный на газовой трубе, закрыт, и бойлер отключен от электрической сети.

- Снимите переднюю и боковые панели бойлера, как показано на рисунке раздел "ТЕХНИЧЕСКОЕ ОБСЛУЖИВАНИЕ" на стр. 41.
- Снимите передвижную панель герметичной камеры.
- Удалите переднюю панель камеры сгорания и горелку, как показано на рис. 8.1 .

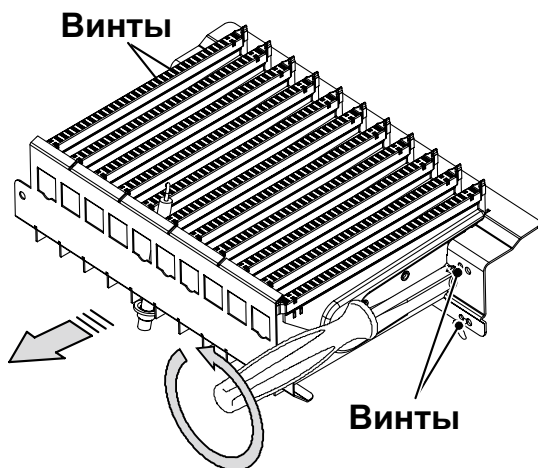


рис. 8.1

- Выполните перевод на другой тип газа путем смены форсунок и прокладок на горелке.
- Установите на место горелку рис. 8.1 , переднюю панель камеры сгорания и передвижную панель герметической камеры.
- Подайте электрическое питание на бойлер.

Условные обозначения:

○ СВЕТОДИОД не горит

● СВЕТОДИОД горит

☀ СВЕТОДИОД мигает или мигает одновременно с другим

☾ СВЕТОДИОД мигает поочередно с другим

- Поверните переключатель 5 как показано в рис. 8.2 ; сигнальная лампа 3 будет мигать с интервалом в 4 секунды.

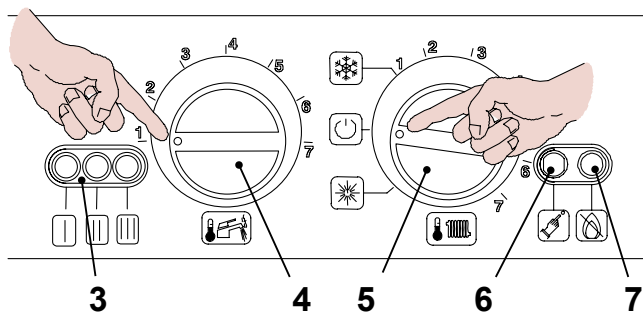


рис. 8.2

- Отсоедините провод от датчика-зонда NTC отопления / Максимальная температура отопления 31 в рис. 8.3

ПЕРЕВОД НА ДРУГОЙ ТИП ГАЗА

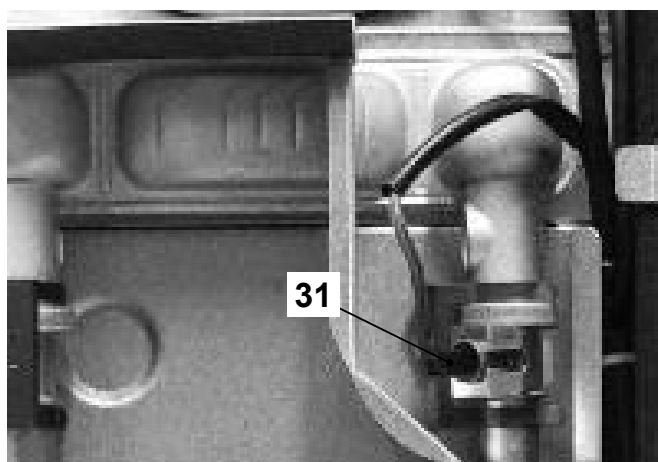


рис. 8.3

- Удерживайте нажатой кнопку перезагрузки 6 в рис. 8.2 в течение 10 секунд, лампа блокировки 7 в рис. 8.2 начнет мигать.
- Опять подсоедините провод к датчику-зонду NTC отопления / Максимальная температура отопления 31 в рис. 8.3
- Нажимайте кнопку перезагрузки 6 в рис. 8.2 (4 раза), пока не появятся сигнальные лампы 3 в рис. 8.2 врис. 8.4 (условные обозначения ламп на стр. 38).

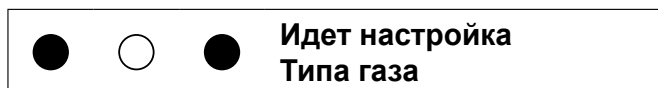


рис. 8.4

Чтобы просмотреть заданные параметры, нажмите и придержите кнопку перезагрузки 6 в рис. 8.2 в течение 5 секунд. Сигнальные лампы 3 в рис. 8.2 вспыхнут количество раз, соответствующее настройке (рис. 8.5).

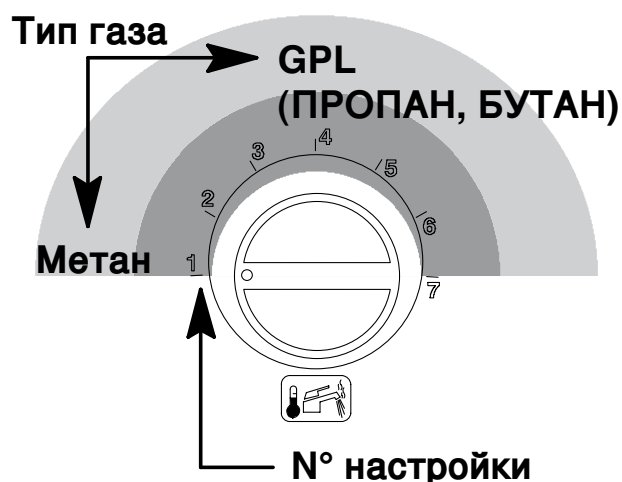


рис. 8.5

В рис. 8.6 ниже дается соответствие заданной НАСТРОЙКИ, типа газа на горелке и тока, замеренного в фастонах "А" модулирующего устройства 30 в рис. 8.7 (Измерение осуществляется, сняв фастон с модулятора)

ГАЗ	ПОЛОЖЕНИЕ регулятора	Значение тока на модуляторе
Метан G20	1	125 мА
GPL (ПРОПАН, БУТАН) G30 - 31	4	165 мА

рис. 8.6

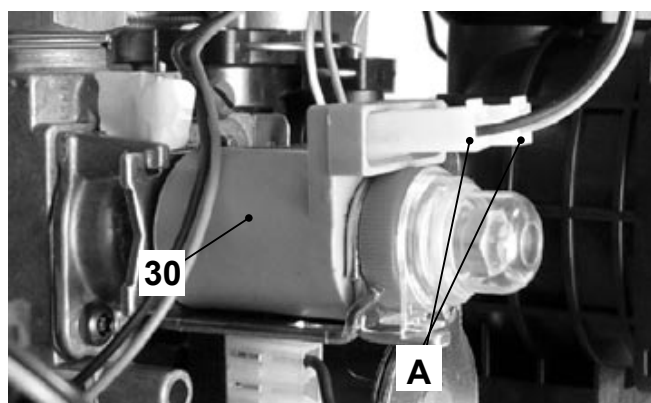


рис. 8.7

- Чтобы изменить настройку, поверните регулятор температуры сантехнической воды 4 в рис. 8.2 и установите его на желаемый тип газа рис. 8.5 (на рисунке регулятор установлен на газ Метан), сигнальная лампа блокировки 7 в рис. 8.2 быстро мигает.

ПЕРЕВОД НА ДРУГОЙ ТИП ГАЗА

- Чтобы внести в память настройку, нажмите кнопку перезагрузки 6 в рис. 8.2 и придержите ее в течение 5 секунд, сигнальные лампы 3 в рис. 8.2 вспыхнут и будут одновременно мигать, см. рис. 8.8 (условные обозначения ламп на стр. 38)

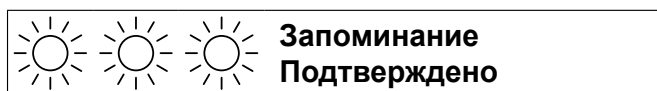


рис. 8.8

- Чтобы выйти из меню программирования, поверните переключатель 5 как показано на рис. 8.9 .

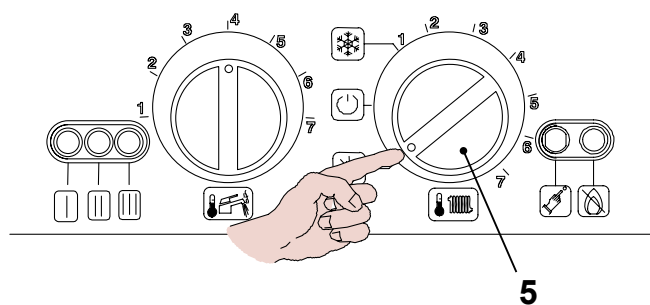


рис. 8.9

- Выполните регулировку газовых клапанов в соответствии с инструкциями раздел "ПРО-ВЕРКА РЕГУЛИРОВКИ ГАЗА" на стр. 34.
- Опять установите передвижную панель камеры сгорания.
- Установите на место переднюю и боковые панели бойлера.
- Наклейте этикетку с указанием типа газа и давления, на которые настроен бойлер. Наклейка входит в комплект переналадки под другой тип газа.

9 ТЕХНИЧЕСКОЕ ОБСЛУЖИВАНИЕ

9.1 Меры предосторожности



Процедуры, описанные в данном разделе, должны выполняться только квалифицированным и уполномоченным сервисным специалистом. Поэтому мы рекомендуем обращаться в организацию, уполномоченную обслуживать наши бойлеры.

Для долговременной эффективной работы бойлера рекомендуется не менее 1 раза в год вызывать уполномоченного сервисного инженера для проведения чистки и технического обслуживания бойлера. При несоблюдении таких указаний убытки, нанесенные компонентам, и проблемы в работе бойлера не смогут быть решены путем гарантийного ремонта. Перед проведением на бойлере любых работ, например, снятия панелей, разборки, чистки или технического обслуживания, **отключите его от электрической сети** вводным выключателем и **закройте газовый кран**.

9.2 Снятие панелей бойлера

Передняя панель

Вывинтите винты А. Снимите переднюю панель, потянув ее вверх, чтобы освободить из нижних скоб в рис. 9.1.

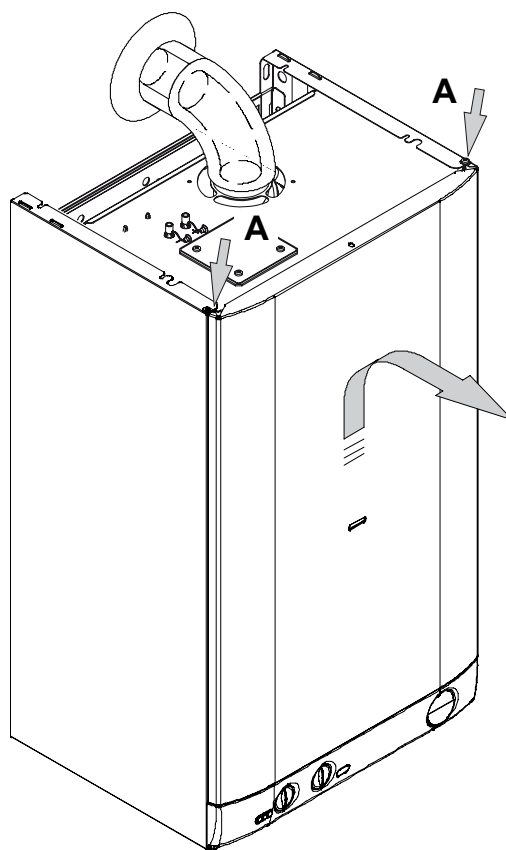


рис. 9.1

Боковые панели

Ослабьте винты В в рис. 9.2 приподнимите и снимите две боковых панели, освобождая их из верхних скоб.

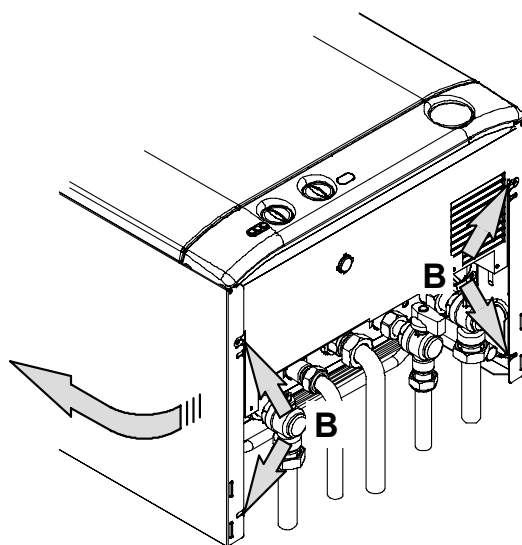


рис. 9.2

9.3 Опорожнение контура сантехнической воды

- Закройте кран подачи 13 в рис. 9.3 .

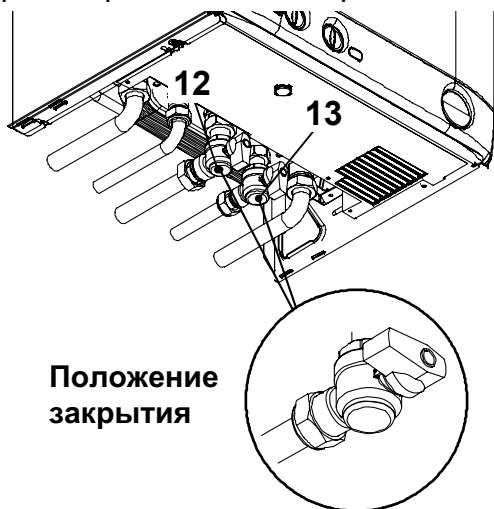


рис. 9.3

- Откройте краны горячей воды в системе.

9.4 Опорожнение отопительного контура

- Закройте краны прямой и обратной линий отопительного контура.
- Открутите кран опорожнения бойлера 20 указанный в рис. 9.4 .

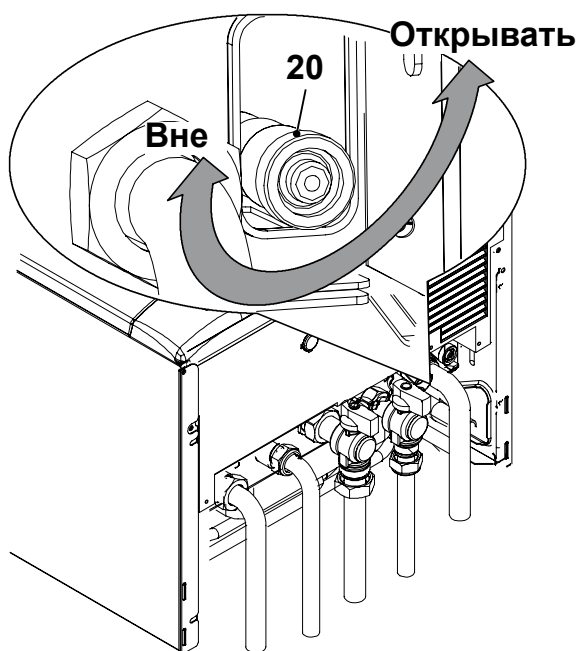


рис. 9.4

9.5 Очистка первичного теплообменника

Снимите переднюю панель, потом передвижную панель герметической камеры и переднюю панель камеры сгорания.

Если вы заметили грязь на ребрах первичного теплообменника, полностью накройте наклонные поверхности горелки защитным покрытием (газетами или чем-то подобным). Щеткой почистите первичный теплообменник.

9.6 Проверка давления в расширительном баке

Опорожните систему отопления, как это описано в разделе "Опорожнение отопительного контура" на стр. 42 и убедитесь в том, что давление в расширительном баке составляет не менее 1 бар.

Если показатели давления будут меньшими, примите соответствующие меры по их корректировке.

9.7 Чистка теплообменника системы ГВП

Решения относительно мероприятий по очистке теплообменника должны приниматься специалистом из Уполномоченного Сервисного центра. В случае необходимости он выполнит очистку специальными средствами.

9.8 Очистка горелки

Горелка с рампой, пригодная к работе с разными типами газа, не нуждается в специальном обслуживании, достаточно почистить его щеткой. Решения относительно других мероприятий должны приниматься специалистом Уполномоченного Сервисного центра. В случае необходимости он выполнит очистку специальными средствами.

ТЕХНИЧЕСКОЕ ОБСЛУЖИВАНИЕ

9.9 Проверка трубопровода для отвода отработанных газов

Специалист из Уполномоченного Сервисного Центра должен проверять (не менее одного раза в год) целостность трубопровода для отвода отработанных газов, воздухопровода, а также работоспособность защитного контура отработанных газов.

Для проверки разряженности в трубке вентури воспользуйтесь контрольными штуцерами для измерения давления, как указано в рис. 9.5 .

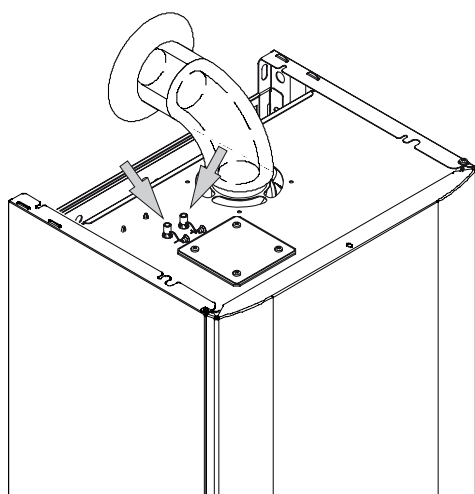


рис. 9.5

Минимальное значение давления в трубке вентури см. в таблице:

Минимальное давление вентури	Па	70
	мбар	0,7

рис. 9.6

9.10 Проверка продуктивности бойлера

Проверяйте продуктивность бойлера так часто, как это требуется действующим законодательством.



Ознакомьтесь также с раздел "Установка функции трубочиста бойлера" на стр. 44.

- Запустите бойлер на максимальной мощности отопления.
- Проверьте параметры сгорания, используя штуцеры на трубопроводах отработанных газов возле бойлера. Сравните результаты с нижеприведенной таблицей.

Проверки можно выполнять также на бойлере, который работает при максимальной мощности на приготовление ГВ, в таком случае это должно быть отмечено в соответствующем отчете.

Модель M97R.24CM/..		
Номинальная тепловая мощность	кВт	25,6
Номинальный КПД	%	92,8
Полнота сгорания	%	93,7
Излишний воздух	n	1,8
Содержание CO ₂ в отработанных газах	%	6,5
Содержание O ₂ в отработанных газах	%	9,3
Содержание CO в отработанных газах	ppm	90
Температура отработанных газов	°C	125

Экспериментальные данные были получены с концентрическим трубопроводом отработанных газов 60/100 мм длиной 1 м и природным газом Метаном G20 при температуре на прямой / обратной линии отопительного контура 60°/80° C

рис. 9.7

ТЕХНИЧЕСКОЕ ОБСЛУЖИВАНИЕ

9.11 Установка функции трубочиста бойлера

Если бойлер установлен на функцию трубочиста, можно исключить некоторые автоматические функции бойлера, чтобы облегчить проведение проверок и контроля.

- Подайте электрическое питание на бойлер с помощью двухполюсного выключателя; сигнальная лампа 3 в рис. 9.8 будет мигать с интервалом в 4 секунды.
- Поверните переключатель 5 Поверните переключатель рис. 9.8 ; сигнальная лампа 3 будет мигать с интервалом в 2 секунды.

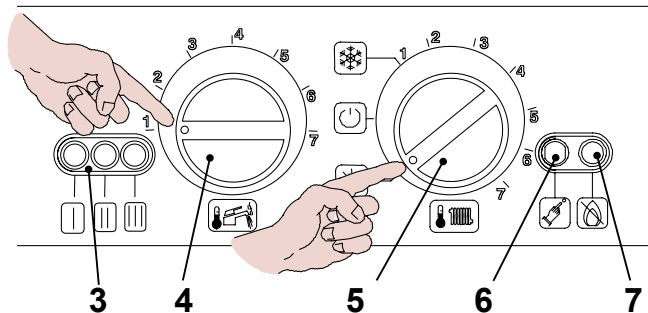


рис. 9.8

- Убедитесь в том, что комнатный термостат находится в положении «запроса на обогрев».
- Удерживайте нажатой кнопку перезагрузки 6 в рис. 9.8 в течение 10 секунд, лампа блокировки 7 в рис. 9.8 начнет мигать.
- Чтобы настроить функцию трубочиста, сигнальные лампы 3 в рис. 9.8 должны выглядеть, как в рис. 9.9 (перечень сигнальных ламп на стр. 38)

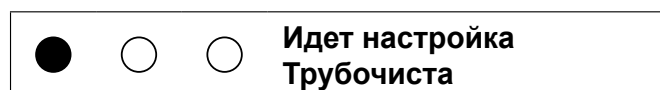


рис. 9.9

- Опять нажимайте кнопку перезагрузки 6 в рис. 9.8 в течение 5 секунд, лампа блокировки 7 в рис. 9.8 выключится, сигнальные лампы 3 в рис. 9.8 будут мигать в режиме запроса на обогрев рис. 9.10



рис. 9.10

Тепловую мощность отопления можно изменять путем вращения регулятора температуры ГВ 4 в рис. 9.11

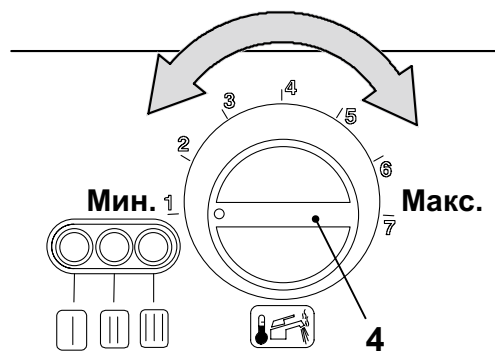


рис. 9.11

Чтобы выйти из меню программирования, поверните переключатель 5 как показано на рис. 9.12

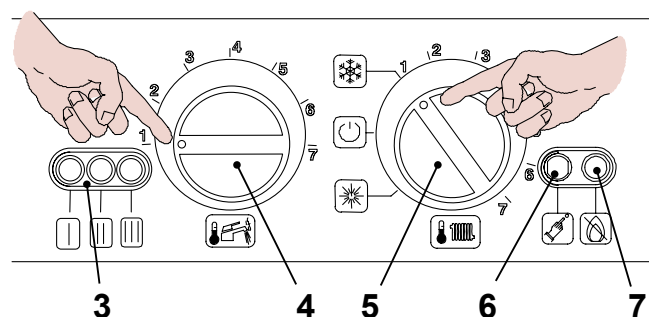


рис. 9.12

В любом случае, через 15 минут бойлер выходит из режима трубочиста и возвращается к нормальным настройкам.

ПРИМЕЧАНИЯ



17962.1927.0 5109 48A5 RU

BIASI S.p.A.

37135 VERONA (Italy)

via Leopoldo Biasi, 1

Tel. 045-80 90 111 – Fax 045-80 90 222

Internet <http://www.biasi.it>

Компания BIASI постоянно заботится о совершенствовании своей продукции, поэтому внешние и размерные характеристики, технические данные, оснастка и принадлежности приборов могут потерпеть изменения.