



KARBOR

Напольный
чугунный котел
на твердом
топливе



**РУКОВОДСТВО ПО ЭКСПЛУАТАЦИИ
(ТЕХНИЧЕСКИЙ ПАСПОРТ)**




Beretta
Il clima di casa

Уважаемый Клиент!

Чтобы лучше познакомиться со своим новым котлом и в полной мере оценить преимущества индивидуального отопления, мы просим Вас внимательно прочитать это руководство. Оно поможет Вам правильно пользоваться котлом и в нужное время проводить его техобслуживание.

Установка и наладка котла должна производиться квалифицированными специалистами, обученными работе с данным оборудованием, в соответствии с действующими нормативами. При монтаже котла должны соблюдаться местные нормы противопожарной безопасности.



Маркировка  указывает, что данное изделие соответствует требованиям технического регламента «О безопасности машин и оборудования». В качестве норматива для подтверждения обязательных требований технического регламента использовался ГОСТ 20548-93

Срок службы котла при условии соблюдения всех рекомендаций по установке и своевременному техническому обслуживанию составляет не менее 10 лет. По окончании этого срока эксплуатация котла может быть продлена по заключению сервисной организации.

В конце срока службы котел необходимо утилизировать специальным образом, согласно действующему законодательству. Раздельная утилизация предотвращает потенциальную опасность для окружающей среды и для здоровья. Кроме того, можно извлечь экономическую выгоду, получив при раздельной утилизации, повторно перерабатываемые материалы.

Модель	Артикул
KARBOR 17	20047930
KARBOR 27	20047931
KARBOR 34	20047932
KARBOR 41	20047934

Некоторые части настоящего руководства помечены символами:



- исполнение данного пункта требует особого внимания и специальной подготовки;



- описанное действие КАТЕГОРИЧЕСКИ ЗАПРЕЩЕНО.

СОДЕРЖАНИЕ

Идентификация.....	4
Габаритные и присоединительные размеры котла.....	5
Габаритные размеры упаковки.....	5
Технические характеристики	6
Меры предосторожности и техника безопасности.....	7
1 Информация для пользователя.....	8
Описание котла.....	8
Рекомендуемое топливо.....	8
Комплект поставки.....	8
Устройства регулирования и безопасности.....	9
Гидравлические схемы.....	10
Гидравлическое сопротивление котла.....	11
Проверка котла перед вводом в эксплуатацию.....	12
Заполнение и опорожнение системы отопления	12
Рас топка котла.....	12
Регулирование температуры воды в котле.....	12
Добавление топлива	13
Поддерживающее отопление	13
Удаления твердых продуктов горения.....	13
Образование конденсата и смолы в котле.....	13
Отключение котла.....	14
Кратковременное отключение котла.....	14
Отключение котла на длительное время.....	14
Уход за котлом.....	14
Важные предупреждения.....	14
Чистка котла.....	14
Ремонт котла.....	16
2 Информация для монтажника.....	17
Общая информация.....	17
Требования к качеству теплоносителя.....	17
Размещение котла	18
Компоновка котельной	19
Порядок монтажа.....	19
Транспортировка и хранение.....	20
Устройство системы дымоудаления.....	20
Возможные неисправности и методы их устранения.....	21
Отметка о продаже	22
Сведения о проведенных ремонтах и техническом обслуживании.....	22

Идентификация

Для идентификации котла служит наклейка, на которой указаны: название модели, заводской номер, основные технические характеристики и др. информация. Она находится на задней поверхности котла.








	Riello S.p.A. Via ing. Pilade Riello, 7 37045 Legnago (VR) Italy      
Тип Tipo Type Type	Котел водогрейный Caldaia a combustibile solido Solid fuel boiler Chaudière à combustible solide
Артикул Codice Code Code	
Наименование Denominazione Product name Denomination	
Заводской номер Matricola Serial number Numéro d'ordre	
Год, месяц изготовления Anno, mese di produzione Production year, month Année, mois production	
Топливо Combustibile Fuel Combustible	Уголь/Дрова Carbone/Legno Coal/Wood Charbon/Bois
Номинальная тепловая мощность (уголь) Potenza utile (carbone) Heating output (coal) Puissance utile (charbon)	
Номинальная тепловая производительность (дрова) Potenza utile (legno) Heating output (wood) Puissance utile (bois)	
Рабочее давление Pressione di esercizio Operating pressure Pressione de service	4 бар 4 bar
Рабочая температура Temperatura di esercizio Operating temperature Temperature de service	90°C

рис. 1

Габаритные и присоединительные размеры котла

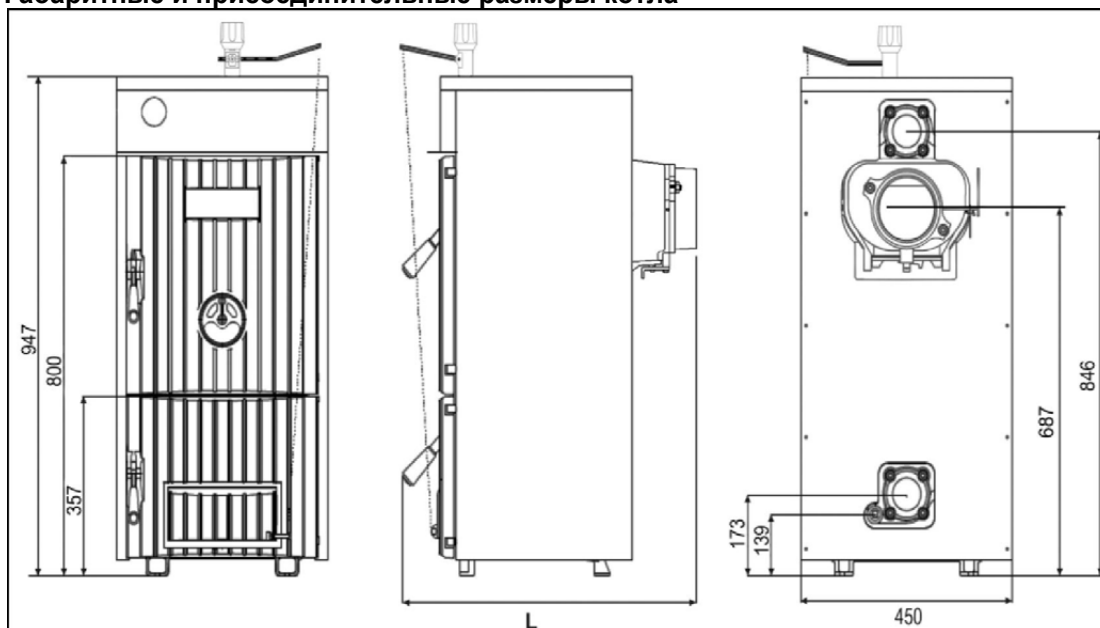


рис. 2

Название модели	Karbor 17	Karbor 27	Karbor 34	Karbor 41
Размер L (мм)	609	709	809	909

Габаритные размеры упаковки

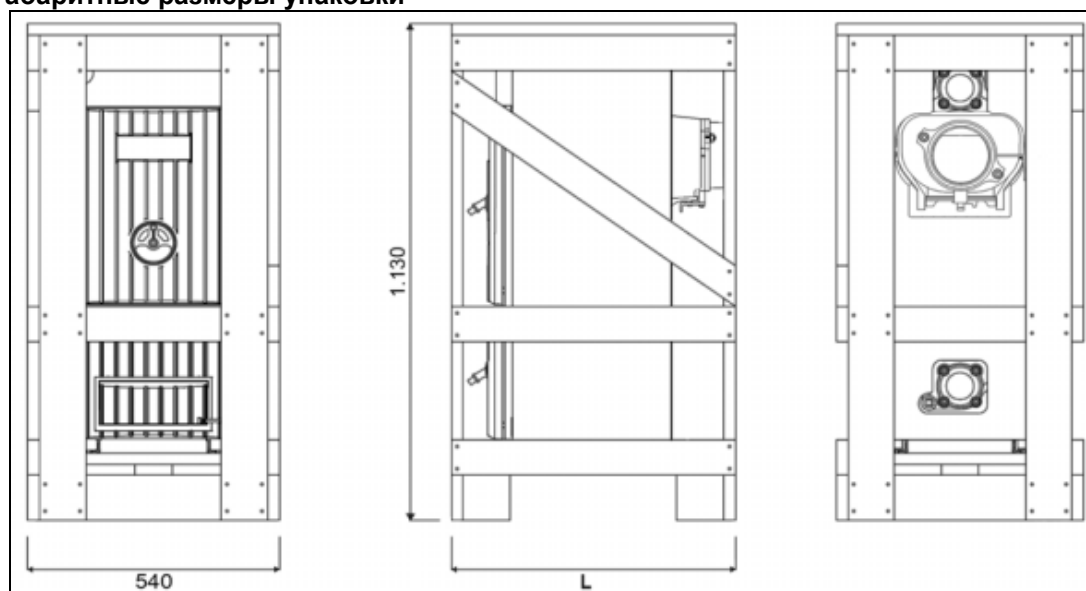



рис. 3

Название модели	Karbor 17	Karbor 27	Karbor 34	Karbor 41
Размер L (мм)	665	765	865	965

Технические характеристики

Название модели		Karbor 17	Karbor 27	Karbor 34	Karbor 41
Число секций		3	4	5	6
Номинальная теплопроизводительность (топливо уголь)	кВт	15-17	24-27	31-34	38-41
Номинальная теплопроизводительность (топливо дрова)	кВт	12 - 14	18 - 20	25 - 27	30 - 33
Минимальная теплопроизводительность	кВт	9,2	12,1	14,6	18,5
Максимальная температура воды в котле	°C	90			
Минимальная температура воды в обратной линии	°C	50			
Время горения при номинальной теплопроизводительности (уголь)	час	>4	>4	>4	>4
Время горения при номинальной теплопроизводительности (дрова)	час	>2	>2	>2	>2
Диапазон регулирования температуры	°C	30-90			
Максимальное давление в котле	бар	4			
Минимальное давление в системе отопления	бар	0,4			
Водяной объем котла	л	16,3	20,3	24,3	28,2
Диаметр патрубка дымоудаления	мм	180			
Минимальное разрежение за котлом	мбар	0,12	0,14	0,17	0,2
Размеры камеры сгорания (ширина x высота)	мм	300x380			
Глубина камеры сгорания (L)	мм	245	345	445	545
Присоединение системы отопления (вход-выход)		2"			
Предельная температура в котле	°c	95			
Температура дымовых газов	°C	190-260			
Вес нетто	кг	177	207	237	267

 Теплопроизводительность котла может снизиться при использовании бурого угля на 10...20%, сырых дров (при влажности 70...80%) на 40...50%.

Меры предосторожности и техника безопасности

⚠ Установка котла должна производиться в соответствии с проектом, действующими нормативами и данным руководством.

⚠ Котел должен быть установлен только в помещениях, специально для этого предназначенных.

⚠ Первый пуск котла в работу после его установки могут производить только сотрудники специализированной сервисной организации.

⚠ В случае возникновения каких-либо неисправностей обращайтесь только в специализированную сервисную организацию.

⚠ Сотрудник сервисной организации, вводящий котел в эксплуатацию, обязан ознакомить пользователя с техникой безопасности при обслуживании оборудования и управлением работой котла; операциями, которые пользователь имеет право производить самостоятельно и операциями, проводить которые имеет право только специалист сервисной службы.

⚠ Проверьте целостность и комплектность поставки.

⚠ Убедитесь, что поставленный вам тип котла по своим входным параметрам подходит для работы в данных условиях.

⊖ Работа котла с незаполненной или частично заполненной системой отопления ЗАПРЕШЕНА.

⊖ ЗАПРЕШЕНА эксплуатация котла с открытой шуровочной дверцей.

⊖ ЗАПРЕШЕНА эксплуатация котла детям и недееспособным людям.

⚠ При управлении работой котла и его обслуживании руководствуйтесь соответствующими разделами из данной инструкции.

⊖ Не устраняйте и не повреждайте надписи на котле.

⚠ В случае ремонта используйте только оригинальные запасные части от производителя. Запрещается вмешательство во внутреннее устройство котла и производство в нем каких-либо изменений.

⚠ Утилизация котла или отдельных его частей по истечении срока годности должна производиться в соответствии с требованиями экологических служб.

⚠ Производитель не несет ответственности и за неисправности и ущерб, возникших в следствие невыполнения требований, перечисленных в настоящем руководстве.

⚠ Необходимо выключить котел, если в помещении, в котором он установлен, появятся испарения горючих или взрывоопасных веществ (например, от лакокрасочных покрытий, при утечке газа и т. п.),

⚠ Перед сливом воды из котла необходимо дать ей остыть до температуры не вызывающей ожога (около 40°C).

⚠ В случае утечки воды из котла запрещается пытаться запустить котел, пока не будет обнаружена причина утечки.

⚠ Не оставлять работающий котел на длительное время без надзора.

⊖ ЗАПРЕЩАЕТСЯ проведение ремонта, профилактического обслуживания на работающем котле.

1 ИНФОРМАЦИЯ ДЛЯ ПОЛЬЗОВАТЕЛЯ

Описание котла

Котёл «Karbog» на твёрдом топливе предназначен для отопления жилых и производственных объектов. Котлы «Karbog» могут устанавливаться в системах отопления с принудительной и естественной циркуляцией.

Чугунный корпус котла состоит из секций и одновременно является и топкой (включая дымовые каналы), и ёмкостью для воды (включая вывод и подвод воды). Между передней и задней секцией находятся от 1 до 4 средних секций. В результате соединения секций получается корпус котла соответствующего размера (как топки, так и ёмкости для воды). Собранный корпус котла оснащён штуцерами для подключения к контуру отопления. На котле имеются крепления для установки датчиков термостатов, термометров и крепления на ножках для соединения с полом. К чугунному корпусу котла крепятся детали облицовки, оснащённые с внутренней стороны теплоизоляцией. Для правильной работы котла и его экономической эксплуатации важно, чтобы его номинальная мощность соответствовала потерям тепла отапливаемых помещений. Выбор котла меньшей мощности ведёт к недостаточному отоплению помещений и невыполнению требований по тепловому комфорту. При выборе котла слишком большой мощности его производительность снижается, что ведёт к повышенному конденсатообразованию и смолообразованию в котле.

Рекомендуемое топливо

Котлы «Karbog» предназначены для использования следующих видов твердого топлива: сортированный антрацит, бурый уголь по ГОСТ 14834-86, каменный уголь ГОСТ 8163-87, дрова по ГОСТ 3243-88. Больше всего подходит уголь зернистостью не менее 24-60 мм. Самым подходящим размером для деревянных поленьев является диаметр 40 – 100 мм. Длина поленьев зависит от количества секций корпуса котла. Топливо необходимо хранить в сухом месте. Максимально допустимая для достижения номинальной мощности влажность древесины составляет 20%. Приблизительный интервал добавления топлива в котёл приводится в таблице технических характеристик. Заполнение котла топливом осуществляется вручную.



Котел не предназначен для сжигания каких-либо отходов.

Комплект поставки

Котел «Karbog» поставляется в собранном виде на деревянной полете упакованный в деревянную клеть. Вместе с котлом поставляется:

- комплект для чистки состоящий из щетки и металлической шуровки;
- термомеханический регулятор;
- руководство по эксплуатации (технический паспорт) на русском языке.

Устройства регулирования и безопасности

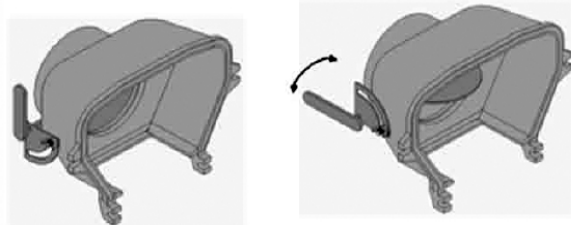


рис. 4

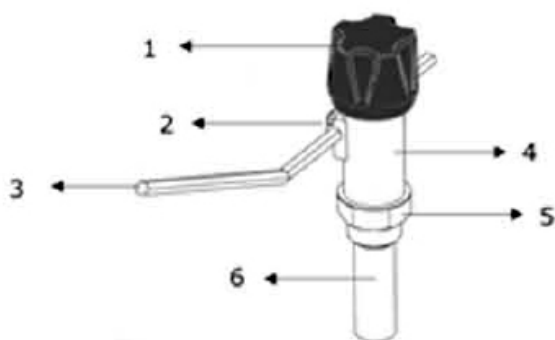


рис. 5

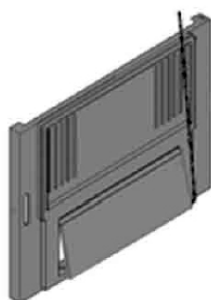


рис. 6



рис. 7



рис. 8

В котлах Karbog есть три устройства предназначенных для регулирования мощности:

- заслонка на патрубке дымоудаления;

С помощью заслонки (рис. 4) можно регулировать тягу в дымоходе. Она расположена внутри патрубка дымоудаления котла и управляется вручную.

- термомеханический регулятор;

Термомеханический регулятор (рис. 5) установлен на выходе воды из котла. Он считывает температуру воды в котле и по необходимости регулирует подачу первичного воздуха для горения под колосниковую решётку котла, открывая или прикрывая заслонку на дверце поддувала. Регулятор состоит из:

- 1- головка регулятора;
- 2- держатель рычага;
- 3- рычаг;
- 4- корпус регулятора;
- 5- гайка;
- 6- гильза.

- заслонка на дверце поддувала;

Положением дверцы (рис. 6) регулируется количество первичного воздуха и, тем самым, интенсивность горения. Термомеханический регулятор соединён с заслонкой дверцы цепочкой. Цепочка присоединена к дверце поддувала так, чтобы можно было регулировать её натяжение.

⚠ Цепочка должна проходить прямо и не иметь на своём пути препятствий.

⚠ Ничто не должно мешать движению заслонки.

Для подвода вторичного воздуха для горения предназначено **отверстие с регулируемым сечением** (рис. 7) на дверце для загрузки топлива в котёл.

Для определения температуры и давления воды в системе отопления предназначен **термометр** (рис. 8), расположенный на передней панели котла над дверцей для загрузки топлива.

Гидравлические схемы

Система отопления с принудительной циркуляцией (закрытый расширительный бак)

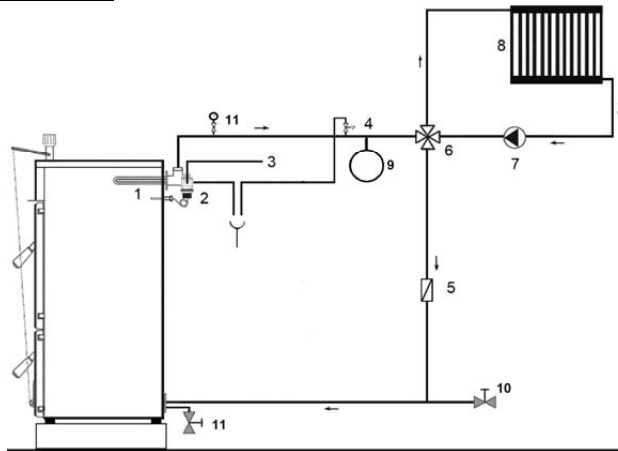


рис. 9

- | | |
|--|--------------------------------|
| 1. предохранительный теплообменник (аксессуар) | 6. смесительный клапан |
| 2. термостатический клапан (аксессуар) | 7. циркуляционный насос |
| 3. холодная вода из водопровода | 8. радиаторы системы отопления |
| 4. предохранительный клапан (3 бар) | 9. расширительный бак |
| 5. обратный клапан | 10. заполнение системы |
| | 11. манометр |

Система отопления с принудительной циркуляцией (открытый расширительный бак)

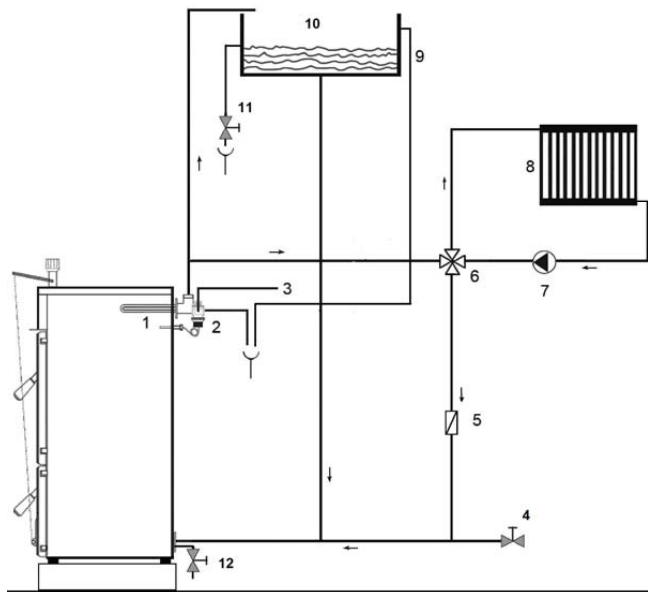


рис. 10

- | | |
|--|---------------------------------|
| 1. предохранительный теплообменник (аксессуар) | 6. смесительный клапан |
| 2. предохранительный клапан (аксессуар) | 7. циркуляционный насос |
| 3. холодная вода из водопровода | 8. радиаторы системы отопления |
| 4. заполнение системы | 9. переливной трубопровод |
| 5. обратный клапан | 10. открытый расширительный бак |
| | 11. контроль уровня при заливке |
| | 12. слив из котла и системы |

Система отопления с естественной циркуляцией

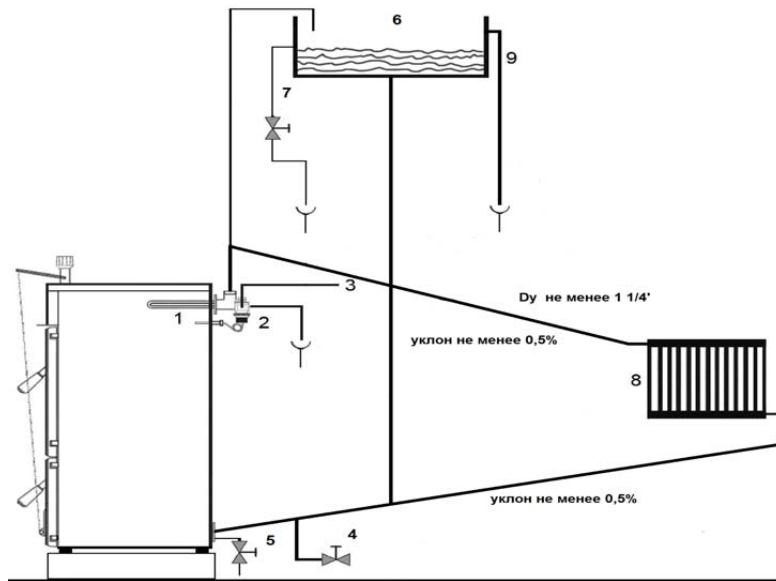


рис. 11

- | | |
|--|--------------------------------|
| 1. предохранительный теплообменник (аксессуар) | 4. заполнение системы |
| 2. термостатический клапан (аксессуар) | 5. слив из системы и котла |
| 3. холодная вода из водопровода | 6. открытый расширительный бак |
| | 7. контроль уровня при заливке |
| | 8. радиаторы отопления |
| | 9. переливной трубопровод |

⚠ Открытый расширительный бак необходимо установить в самой высокой точке системы отопления. Объем расширительного бака должен выбираться с учетом изменения объема воды при её нагревании и охлаждении в системе отопления. Расширительный бак и соединительные трубы должны быть защищены от замерзания.

⚠ Диаметр сливной трубы должен обеспечивать слив избыточной воды из расширительного бака.

⚠ Для нормальной работы системы отопления с естественной циркуляцией необходимо соблюдать уклоны подающего и обратного трубопровода системы отопления. Рекомендуется устанавливать котел ниже уровня установки радиаторов.

Гидравлическое сопротивление котла

По графику можно определить гидравлическое сопротивление котла в зависимости от расхода воды через котел.

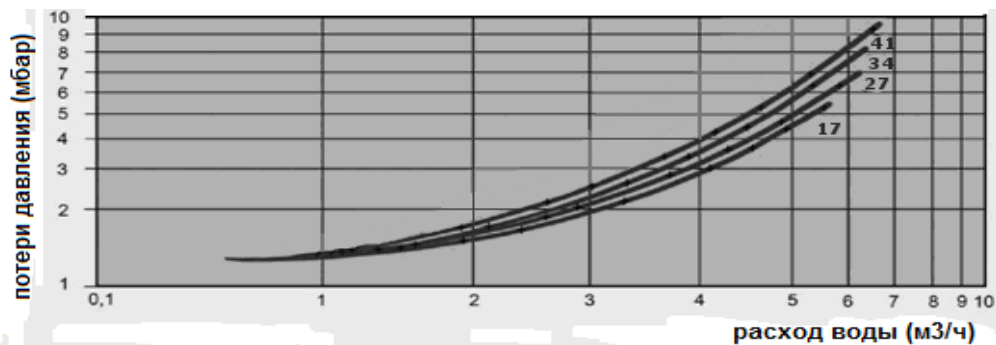


рис. 12


Проверка котла перед вводом в эксплуатацию


Перед вводом котла в эксплуатацию технический специалист обязан проверить:

- Соответствие смонтированной системы и проекта;
- Заполнение и герметичность системы отопления (по манометру);
- Присоединение к дымоходу;
- Функционирование регулировочных элементов котла.

Технический специалист обязан ознакомить владельца котла с правилами использования.

Заполнение и опорожнение системы отопления

 Частая смена воды или постоянная подпитка системы отопления может привести к преждевременному образованию накипи на внутренних поверхностях теплообменника котла и как следствие к его разрушению.


 Заполнение или подпитку котла можно производить только на **холодном котле**. В противном случае возможен разрыв теплообменника котла.


Перед заполнением систему отопления необходимо тщательно промыть, чтобы удалить из неё все загрязняющие вещества.


Необходимо следить за наличием воды в системе отопления. В системах отопления с закрытым расширительным баком - по манометру. В системах с открытым расширительным баком - по контрольному трубопроводу.

Растопка котла

Перед каждой растопкой проверьте наличие воды в отопительной системе. Откройте запорную арматуру между котлом и системой отопления. Положите на очищенную колосниковую решётку бумагу и достаточное количество мелких дров. Откройте расположенную в дымоходе дымовую заслонку и закройте дверцу для загрузки топлива. Через открытую дверцу поддувала зажгите бумагу. Закройте дверцу поддувала и полностью откройте регулировочную заслонку на дымоходе. Когда огонь разгорится, покройте слой дров тонким слоем основного топлива. Когда оно начнёт хорошо гореть, доложите топливо до нижней кромки загрузочной дверцы и равномерно разровняйте топливо по всей плоскости топки котла. Рекомендуемый зазор между верхней частью камеры сгорания и топливом должен составлять 10 – 12мм. Как только горящее топливо приобретёт тёмно-красный цвет, откройте отверстие для подачи вторичного воздуха на дверце для загрузки топлива. Когда пламя пожелтеет, закройте отверстие подачи вторичного воздуха. Для достижения необходимой мощности котла следует регулировать положение заслонки в дымоходе в зависимости от тяги.

 Не разжигайте котел с помощью горючих жидкостей.

 Не разжигайте котел, если он не соединен с дымоходом. Перед розжигом котла проверьте соединения дымохода.


 Проверяйте наличие тяги в дымоходе перед розжигом котла. При отсутствии тяги розжиг котла запрещается.


Регулирование температуры воды в котле

При желаемой температуре воды на выходе из котла 60°C растопите котёл до температуры, на 5°C выше (согласно термометру на выходном трубопроводе котла). Затем поверните ручку терморегулятора на 65°C. Вращая ручку терморегулятора, добейтесь, чтобы при натянутой цепочке дверца поддувала была полностью закрыта. При снижении температуры воды регулировочная дверца начнёт открываться, а при повышении закрываться.

Добавление топлива

Сначала закройте регулировочную дверцу поддувала, перекрыв, таким образом, поступление в котёл воздуха для горения. Затем полностью откройте заслонку дымохода котла. Слегка приоткройте дверцу для загрузки топлива и подождите, пока все дымовые газы будут вытянуты из топки в дымовую трубу. Лишь после этого можно полностью открыть дверцу и добавить топливо. Закрыв дверцу для добавления топлива, убедитесь в том, что она надёжно зафиксирована. Затем необходимо вновь отрегулировать положения заслонки в дымоходе котла и возобновить действие регулировочной дверцы поддувала.

 При работе котла все дверцы котла кроме поддувала должны быть плотно закрыты.

 Расстояние между верхним уровнем топлива и верхней частью камеры сгорания должно быть не менее 5 мм.

Поддерживающее отопление

Поддерживающий режим эксплуатации котла используется для поддержания огня в котле, например, ночью. Сначала нужно из топки котла при полностью открытой заслонке в дымоходе выгрести всю золу. После этого загрузить в топку котла топливо. Затем закрыть заслонку в дымоходе, а также почти закрыть регулировочную дверцу поддувала. Это приведёт к уменьшению тяги и к ограничению подачи воздуха для горения. Нужно также закрыть отверстие для вторичного воздуха на дверце для загрузки топлива. Для повторного включения котла на требуемую мощность достаточно открыть заслонку в дымоходе и приоткрыть регулировочную дверцу поддувала в соответствии с требуемой мощностью.

Удаление твердых продуктов сгорания

Для этого предназначен зольный ящик, расположенный под колосниковой решёткой в поддувале. Его нужно регулярно освобождать, не допуская его переполнения и создания препятствия для поступления воздуха для горения под колосниковую решётку.

Образование конденсата и смолы

При растопке холодного котла на его стенках конденсируется влага, которая, стекая в поддувало, может вызвать предположение о наличии утечки воды в котле. Образование конденсата прекращается после оседания золы на внутренних стенках котла. При эксплуатации котла с низкой температурой воды, как правило, ниже 65°C, и, с использованием влажного топлива, в дымовых газах образуется конденсат, который стекает по холодным стенкам котла. Низкая температура в системе отопления оказывает негативное влияние и на срок службы дымохода. Поэтому уместно установить в системе отопления смесительный клапан (см. рис. 9, 10), который обеспечит поддержание температуры обратной воды на уровне не менее 50°C. Смолообразование в котле происходит при аналогичных условиях (низкая мощность, низкая температура), а так же при плохом горении (недостаток воздуха для горения, котёл гаснет). Чтобы избежать образования конденсата и смолы в котле, рекомендуется эксплуатировать котёл с температурой воды более 65°C и выбирать котёл в соответствии с необходимой мощностью системы отопления.

Отключение котла

Не рекомендуется каким-либо образом ускорять отключение котла. Топливу необходимо позволить полностью догореть в топке.

Кратковременное отключение котла

При кратковременном отключении котла вычистите его, удалите догоревшие остатки топлива, опорожните зольный ящик, очистите проём дверцы для загрузки топлива и поддувала. После чего закройте дверцу для загрузки топлива и дверцу поддувала котла.


Отключение котла на продолжительное время


При отключении котла на продолжительное время (конец отопительного сезона) котёл необходимо очистить от слоя сажи и золы, в котором скапливается влага, способствующая чрезмерной коррозии корпуса котла.


Уход за котлом

Зола и пепел из поддувала, в зависимости от вида используемого топлива, необходимо во время эксплуатации котла удалять по несколько раз в день. Все остатки на колосниковой решётке, главным образом, топливный шлак, удаляйте перед каждой новой растопкой и при утреннем возобновлении эксплуатации котла. Зола необходимо собирать в негорючие ёмкости с крышкой. Во время работы с котлом необходимо пользоваться защитными средствами и соблюдать правила личной безопасности.


Важные предупреждения

 Котёл разрешается обслуживать только взрослому лицу, ознакомившемуся с настоящим руководством по обслуживанию и эксплуатации.

 Если существует опасность образования горючих паров или газов и их попадания в помещение котельной, а также при выполнении работ, сопровождаемых временной опасностью возникновения пожара или взрыва (наклейка покрытий для полов, покраска огнеопасной краской), котёл необходимо заблаговременно вывести из эксплуатации.

 ЗАПРЕЩАЕТСЯ использовать для растопки котла взрывчатые вещества и горючие жидкости.

 ЗАПРЕЩАЕТСЯ во время эксплуатации перегревать котёл.

 По окончании отопительного сезона необходимо тщательно очистить котёл и систему дымоудаления. Смазать вращающиеся детали, механизм заслонки дымохода и другие подвижные части котла графитной смазкой. Котельную необходимо поддерживать в чистоте и сухости.

Чистка котла

Во время эксплуатации на стенках котла, главным образом, на рёбрах теплообменника и вытяжной горловине, оседает сажа и зола, вследствие чего со временем ухудшается теплообмен и снижается производительность котла. Количество сажи и золы зависит от качества сжигаемого топлива и от условий, в которых котёл эксплуатируется. Если котёл имеет слишком большую мощность, или если он по какой-либо причине эксплуатировался с низкой температурой, происходит повышенное образование сажи. Это также может обусловить недостаточную тягу в дымоходе. Котёл необходимо регулярно, не реже одного раза в месяц, очищать, что делается через открытые дверцы котла стальной щёткой. Чистить нужно стенки котла в камере сгорания и дымовые каналы. В случае оседания на внутренних стенках камеры сгорания большого количества смолы удалите её скребком или выжгите её, используя древесину твёрдых пород (или кокс), доведя котёл до максимальной рабочей температуры. Перед чисткой рёбер чугунных секций необходимо снять короб дымоудаления, и после чистки установить его на место.

Зола собирается в специальном негорючем контейнере (при этом необходимо использовать перчатки) и выносится наружу. Этот контейнер не должен использоваться для других типов отходов. Остатки золы необходимо утилизировать на открытом воздухе в негорючем контейнере отдельно от других отходов.

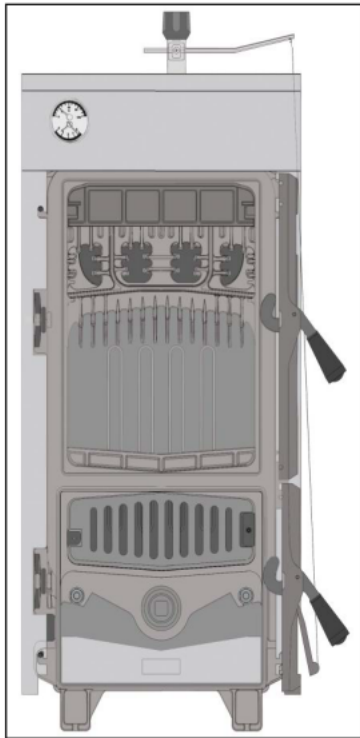


рис. 13

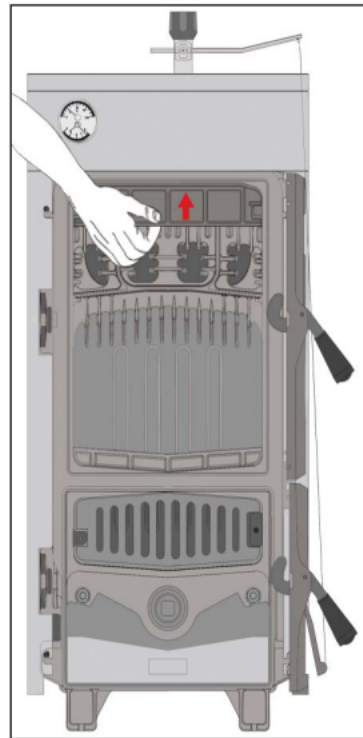


рис. 14

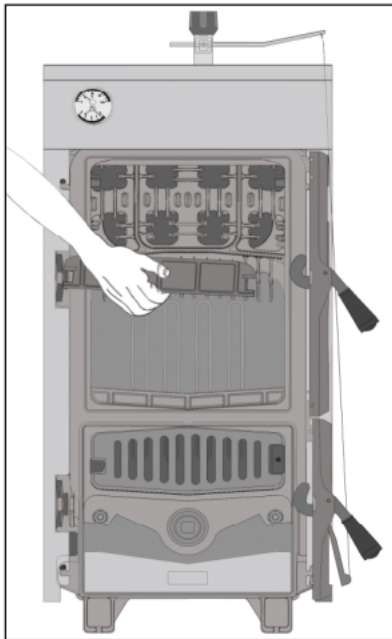


рис. 15

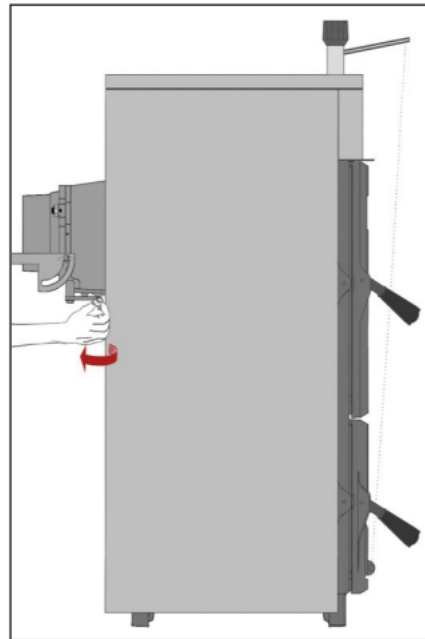


рис. 16

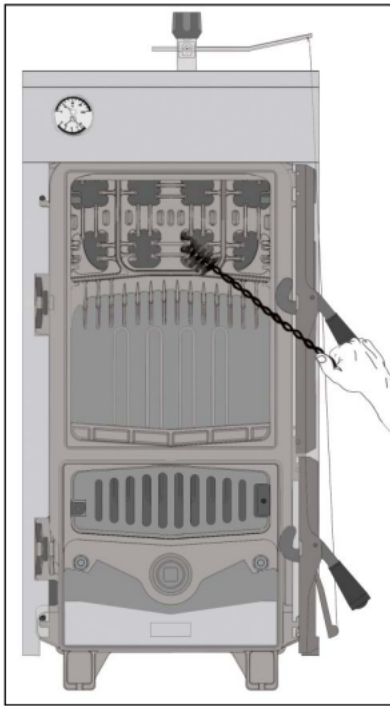


рис. 17

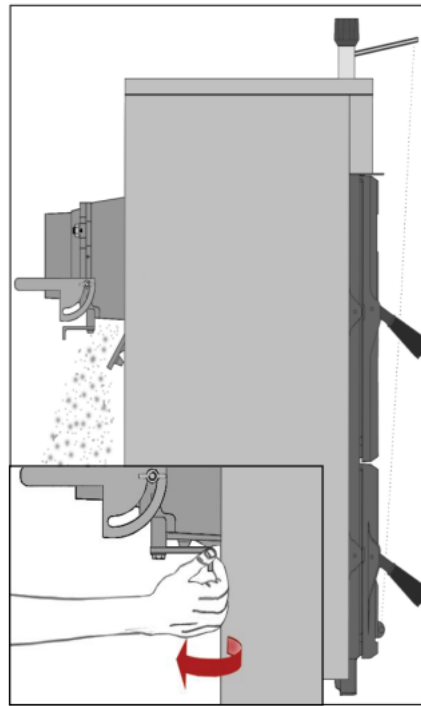



рис. 18

Ремонт котла

Ремонт котла разрешается проводить только имеющему на это право сервисному специалисту. Пользователь или эксплуатирующее лицо имеет право лишь на повседневный уход и на не представляющую сложности замену некоторых деталей, например, уплотнительных шнуров.

 Для ремонта котла используйте только оригинальные запасные части.

2 ИНФОРМАЦИЯ ДЛЯ МОНТАЖНИКА

Общая информация

Котёл «Karbog» может вводиться в эксплуатацию только специализированная организация, имеющая разрешение на проведение данного вида работ.

Систему отопления необходимо конструировать так, чтобы хотя бы через какой-либо из радиаторов была возможна непрерывная циркуляция воды в системе. Перед монтажом котла необходимо несколько раз промыть систему отопления водой под давлением. В старых, уже бывших в использовании системах это проводится противотоком. В новых системах необходимо очистить радиаторы отопления от консервирующих средств, промыв их подаваемой под давлением горячей водой. Перед котлом (т.е. на обратном трубопроводе) рекомендуется установить грязевик. Грязевик должен быть сконструирован так, чтобы он позволял проводить его регулярную периодическую очистку без необходимости слива большого количества воды. Грязевик можно комбинировать с фильтром, однако сам сетчатый фильтр не является достаточной защитой.

⚠ Установка каких-либо запорных устройств на трубопроводах для аварийного слива из расширительного бака в открытой системе отопления запрещается.

⚠ Установка каких-либо запорных устройств на трубопроводах между котлом, расширительным баком и предохранительным клапаном в закрытой системе отопления запрещается.

⚠ Любые проблемы вызванные попаданием грязи из системы отопления в котел не покрываются гарантией. Фильтр и грязевик системы отопления должны регулярно подвергаться чистке.

Требования к качеству теплоносителя

В качестве теплоносителя для системы отопления рекомендуется использовать воду. Необходимо предусмотреть систему химической подготовки воды. Качество используемой в системе отопления воды должно соответствовать следующим параметрам:

Показатели качества воды	
Водородный показатель pH	6-8
Удельная электропроводность	не более 200 мСм/см (25 °С)
Ионы Cl	не более 50 мг/кг
Ионы SO ₄	не более 50 мг/кг
Железо	не более 0,3 мг/кг
Щелочность	не более 50 мг/кг
Общая жесткость	не более 5 мг-экв/л
Ионы Si	не более 30 мг/кг

Если жесткость исходной воды превышает 5 мг-экв/л рекомендуется установить на входе воды в котел полифосфатный дозатор, который обрабатывает поступающую в котел воду, защищая теплообменник котла от отложения солей жесткости. Полифосфатный дозатор не входит в стандартную комплектацию котла и поставляется по отдельному заказу.

Если жесткость исходной воды превышает 10 мг-экв/л следует использовать установки для умягчения воды.

⚠ При использовании в качестве теплоносителя специальных незамерзающих жидкостей необходимо строго следовать инструкциям по их применению.

⚠ Следует знать, что использование незамерзающих жидкостей требует увеличения производительности циркуляционного насоса, большего объема расширительного бака и накладывает требования по плавному пуску системы отопления из холодного состояния.

Размещение котла

Котёл «Karbog» разрешается устанавливать в нежилых помещениях. В помещении, в котором установлен котёл, нужно обеспечить постоянный приток воздуха, необходимого для процесса горения. Этот воздух не должен содержать паров агрессивных веществ, а также иметь высокую влажность и запылённость. Кроме того, помещение должно быть теплым, с температурой воздуха от +5°C до +35°C и относительной влажностью до 80 %. Учитывая требования к пожарной безопасности, котёл нужно устанавливать:

- на пол из негорючего материала;
- на негорючую подкладку, превышающую горизонтальную проекцию котла по сторонам на 20 мм и на глубину корпуса котла;
- если котёл устанавливается в подвале, рекомендуется устанавливать его на цоколь, высотой не менее 50 мм до середины подставки.

Перед котлом, исходя из условий удобства монтажа и обслуживания, необходимо оставить свободное пространство не менее 800 мм. Минимальное расстояние между задней частью котла и стеной также составляет 800 мм, кроме того, хотя бы с одной боковой стороны котла необходимо оставить свободное пространство для доступа к его задней части не менее 600 мм.

Не допускается хранение топлива непосредственно за котлом или рядом с ним на расстоянии менее 800 мм. Нельзя хранить топливо и между двумя котлами в котельной. Рекомендуется выдерживать расстояние между котлом и топливом не менее 800 мм (рис. 19) или хранить топливо в другом помещении.

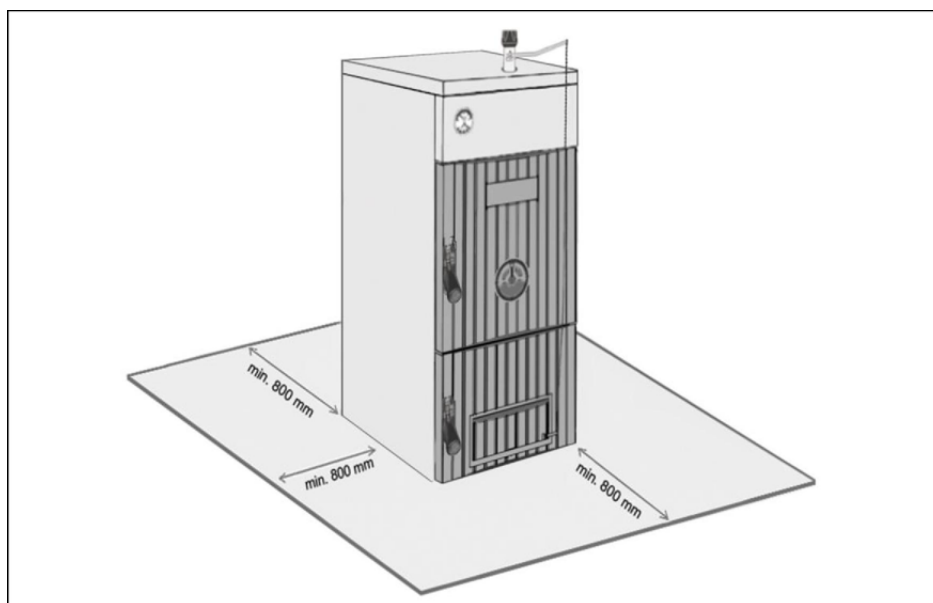


рис. 19

Компоновка котельной

На рис. 20 указаны минимальные расстояния, которые необходимо выдерживать в целях безопасной эксплуатации котельной и котлов, например, при чистке или при загрузке топлива. Расстояние между передней поверхностью котла и стеной должно равняться, по крайней мере, длине котла L плюс 500 мм. Минимальное расстояние между боковой или задней поверхностями котла и стеной должно составлять не менее 800 мм, причём расстояние до задней поверхности котла определяется присоединением к дымовой трубе.

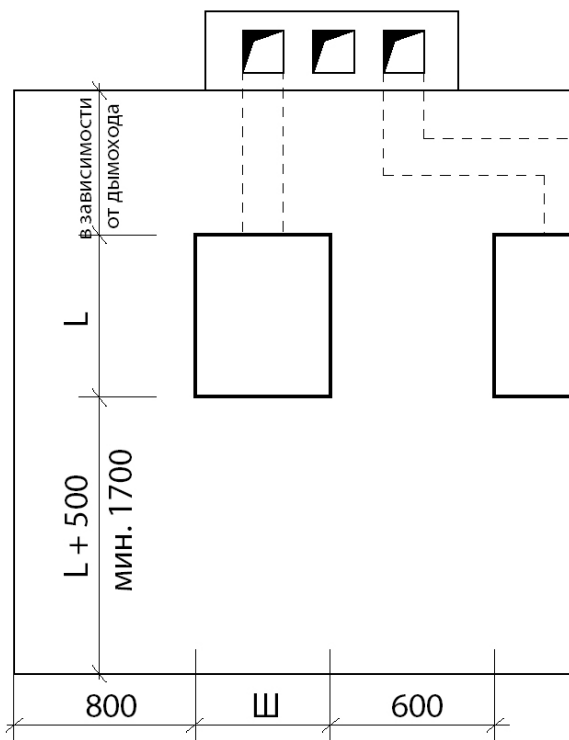


рис. 20

Порядок монтажа

1. Установите корпус котла на негорючую поверхность.
2. Установите в котел комплект безопасности SHT (аксессуар):
 - установите в верхний патрубок котла (подача) теплообменник из комплекта безопасности как показано на рис. 21
 - присоедините в теплообменнику термостатический клапан из комплекта безопасности как показано на рис. 21 (при подключении учитывайте направление движения холодной воды через клапан)
 - установите датчик температуры термостатического клапана в котел как показано на рис. 21



рис.21

3. Подключите котел к системе отопления .
4. В отверстие в верхней части передней секции установите термомеханический регулятор мощности (поставляется с котлом).
5. После подключения котла к системе отопления установите на входе воды в котел подпиточный и сливной кран (не поставляются вместе с котлом).
6. Присоедините дымоотвод к патрубку дымоудаления.

Транспортировка и хранение

Котел поставляется в собранном виде, установленным на поддон и надёжно закреплённым на нём (привинченным к нему). Котёл разрешается транспортировать только на поддоне. Во время хранения и транспортировки необходимо соблюдать, по меньшей мере, обычные условия хранения (неагрессивная среда, влажность воздуха до 75 %, диапазон температуры от 5°С до 55°С, низкая запылённость, отсутствие биологических реагентов).

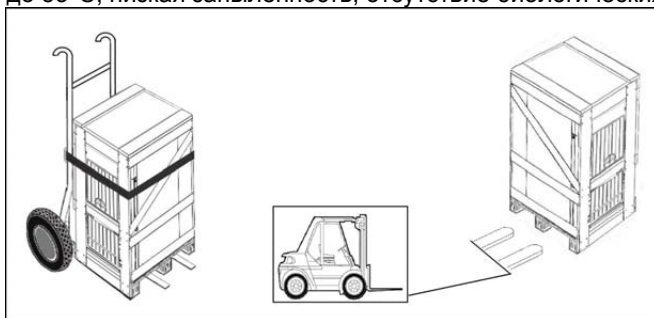


рис. 22

⚠ Во время транспортировки и хранения не допускается воздействие силы на упаковку и облицовку котла. Для транспортировки используйте устройства с вилами.

Устройство системы дымоудаления

На рис. 23 показана схема устройства системы дымоудаления:

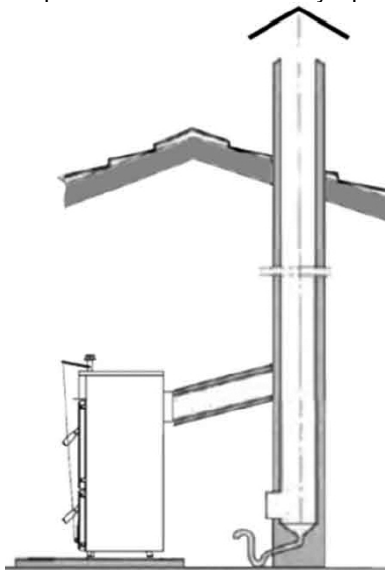


рис. 23

Конструкция дымохода должна обеспечивать минимальное разрежение за котлом (см. таблицу на стр. 6). В нижней части дымохода должен быть предусмотрен инспекционный люк для чистки и трубопровод с гидрозатвором для отвода конденсата. Дымоотвод, соединяющий дымоотводящий патрубок котла с дымоходом, должен быть изготовлен с соблюдением требований действующих норм и правил. Разрешается использовать только жесткие элементы конструкции. Все стыки между элементами должны быть герметичны. Все элементы конструкции должны быть устойчивы к воздействию температуры, конденсата и механическим нагрузкам. Соединение дымоотвода котла и вертикального дымохода должно осуществляться под наклоном (примерно 45°), как показано на рис. 23.

⚠ Все элементы системы дымоудаления необходимо теплоизолировать.

Возможные неисправности и способы устранения

НЕПОЛАДКА	ПРИЧИНА	УСТРАНЕНИЕ
Котел не нагревается	Качество топлива отлично от рекомендованного (повышенная влажность или пониженная калорийность).	Проверить качество топлива
	Не выполняются требования инструкции по эксплуатации.	Проверить систему дымоудаления, положение регулирующих органов котла, циркуляцию воды в котле.
	Загрязнение теплообменника	Почистить теплообменник
Образование конденсата и смолы в котле	Использование топлива с высокой влажностью	Проверить качество топлива
	Низкая температура воды в котле	Необходимо обеспечить температуру дымовых газов на выходе из котла около 180 °С
Котел не достигает заданной температуры	Загрязнен	Почистить теплообменник котла
	Недостаточная мощность горелки	Проверить регулировки
Температура на выходе из котла не соответствует заданной	Нижняя дверца котла закрывается не герметично	Устранить неплотности дверцы
	Неисправен термомеханический регулятор	Проверить термомеханический регулятор
Котел нагревается, но радиаторы остаются холодными	Не работает циркуляционный насос или существует другое препятствие для циркуляции воды в системе отопления	Проверить насос и систему отопления

Отметка о продаже

(заполняется продавцом)

Модель и заводской №	<div style="border: 1px dashed black; height: 40px; width: 100%;"></div>
Дата продажи	“ “ 201 г.
Штамп магазина	<div style="border: 1px solid black; height: 50px; width: 100%;"></div>
Подпись продавца	

Изделие укомплектовано, к внешнему виду изделия претензий не имею. Руководство по эксплуатации (паспорт) на русском языке получен.

Подпись покупателя _____

По вопросам гарантийного ремонта и технического обслуживания следует обращаться по месту покупки котла или в сервисный центр, указанный продавцом:

Отметка о проведенных ремонтах и технических обслуживаниях

<i>№</i>	<i>Дата</i>	<i>Вид работы или неисправности</i>	<i>Исполнитель</i>	<i>Подпись</i>



Торговая марка Beretta® является собственностью концерна «RIELLO S. p. A»

Конструкция изделия постоянно совершенствуется. В связи с этим завод-изготовитель оставляет за собой право в любой момент без предварительного уведомления изменять данные, приведенные в настоящем руководстве.

Настоящая документация носит информационный характер и не может рассматриваться как обязательство изготовителя по отношению к третьим лицам.

RIELLO S.p.A.

Via ing. Pilade Riello 7

37045 Legnago, Italia

Представительство в странах СНГ

119071 Москва ул. Малая Калужская д.6

тел. +7 495 785-14-85 факс. +7 495 785-14-86