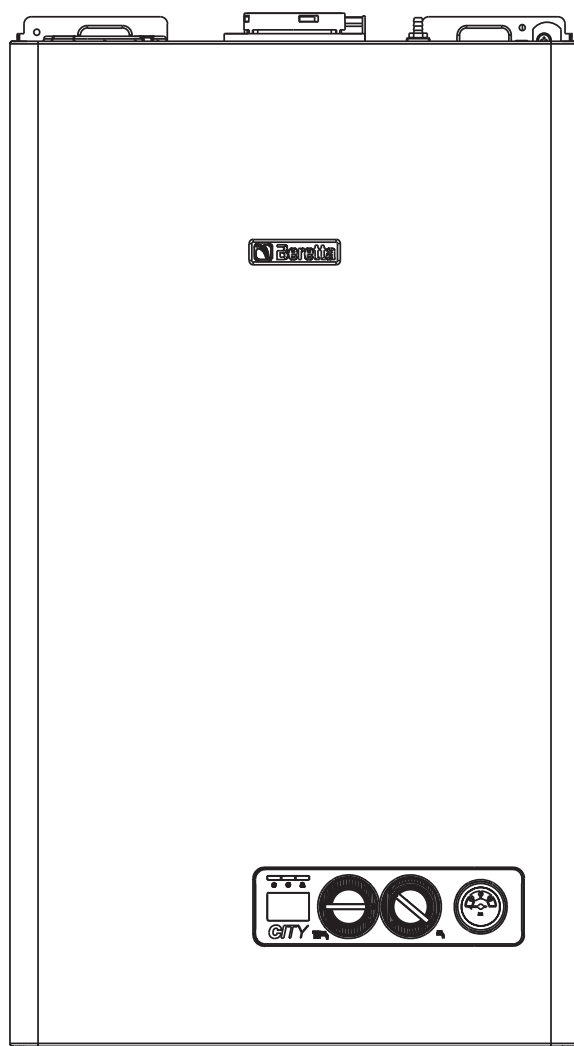


НАСТЕННЫЕ

CITY
C.S.I.
GREEN

ГАЗОВЫЕ
КОНДЕНСАЦИОН-
НЫЕ КОТЛЫ



РУКОВОДСТВО ПО ЭКСПЛУАТАЦИИ.
ИНСТРУКЦИЯ ПО МОНТАЖУ, ТЕХНИ-
ЧЕСКОМУ ОБСЛУЖИВАНИЮ И РЕ-
МОНТУ (ТЕХНИЧЕСКИЙ ПАСПОРТ)







Beretta

Il clima di casa

Уважаемый Клиент!

Чтобы лучше познакомиться со своим новым котлом и в полной мере оценить преимущества индивидуального отопления и производства горячей воды, мы просим Вас внимательно прочитать это руководство. Оно поможет Вам правильно пользоваться котлом и в нужное время проводить его техобслуживание.

Установка и наладка котла должна производиться квалифицированными специалистами, обученным и допущенными к работе с данным оборудованием, в соответствии с действующими нормативами. При монтаже котла должны соблюдаться местные нормы противопожарной и газовой безопасности.

Маркировка     указывает на соответствие изделия техническим регламентам Украины, Узбекистана, Беларуси, Казахстана, Молдовы и России.

1	ПРЕДУПРЕЖДЕНИЯ И МЕРЫ БЕЗОПАСНОСТИ	3
2	ОПИСАНИЕ КОТЛА.....	4
2.1	Описание	4
2.2	Компоненты котла	5
2.3	Панель управления	6
2.4	Габаритные и присоединительные размеры	6
2.5	Технические характеристики	7
2.6	Гидравлическая схема	9
2.7	Многопроводная электрическая схема.....	10
2.8	Электрические подключения внешних устройств.....	11
3	МОНТАЖ.....	12
3.1	Правила монтажа	12
3.2	Требования к качеству теплоносителя.....	12
3.3	Удаление воздуха из контура отопления и из котла	12
3.4	Крепление котла к стене и гидравлические присоединения.....	13
3.5	Установка уличного датчика	13
3.6	Сбор конденсата	14
3.7	Электрическое подключение.....	14
3.8	Подключение газа	14
3.9	Удаление продуктов сгорания и всасывание воздуха.....	14
3.10	Наполнение контура отопления водой	16
3.11	Слив воды из контура отопления.....	17
3.12	Слив воды из контура ГВС	17
4	РОЗЖИГ И РАБОТА	18
4.1	Предварительные проверки	18
4.2	Розжиг котла	18
4.3	Отключение.....	19
4.4	Характерные неисправности и методы их устранения. Описание световых индикаторов и аварий	20
4.5	Журнал аварий	21
4.6	Конфигурация котла.....	22
4.7	Настройка терморегулирования	23
4.8	Регулировки	24
4.9	Переход на другой тип газа (рис. 4.25 – 4.26)	25
5	ТЕХНИЧЕСКОЕ ОБСЛУЖИВАНИЕ.....	26
5.1	Плановое обслуживание.....	26
5.2	Внеплановое техническое обслуживание	26
5.3	Проверка параметров горения.....	26
ПОЛЬЗОВАТЕЛЮ		27
1а	Общие меры предосторожности и техника безопасности	27
2а	Панель управления	27
3а	Розжиг.....	28
4а	Отключение.....	29
5а	Проверки	29
6а	Характерные неисправности и методы их устранения. Описание световых индикаторов и аварий	30
7а	Периодическое плановое техническое обслуживание	31

В тексте руководства вы можете встретить следующие символы:





ВНИМАНИЕ = действия, которые требуют повышенного внимания и соответствующей подготовки





ЗАПРЕЩЕНО = действия, которые НЕЛЬЗЯ ВЫПОЛНЯТЬ ни в коем случае


1 ПРЕДУПРЕЖДЕНИЯ И МЕРЫ БЕЗОПАСНОСТИ


 Котлы спроектированы таким образом, чтобы защитить пользователя и монтажника от возможных несчастных случаев. Квалифицированным специалистам, после каждого вмешательства в работу котла необходимо, уделять особое внимание электрическим соединениям, особенно оголенным частям проводов, которые ни в коем случае не должны выходить за пределы клеммной коробки, чтобы избежать контакта с ними.


 Данное руководство является неотъемлемой частью котла и поэтому его необходимо бережно сохранять. Руководство должно всегда находиться рядом с котлом, даже в случае передачи другому владельцу или пользователю и в случае переноса на другую систему отопления. В случае повреждения или утери руководства, требуйте в Сервисной службе другой экземпляр.


 Монтаж котла, и любая операция по ремонту и техническому обслуживанию должны производиться квалифицированными специалистами, в соответствии с действующим законодательством и стандартами.


 Котёл необходимо обслуживать один раз в год. День обслуживания необходимо заранее согласовать с Сервисной Службой.


 Монтажник должен объяснить пользователю, как работает данный аппарат, и ознакомить его с основными правилами безопасности.


 Запрещается использовать котёл не по назначению. Производитель снимает с себя всякую ответственность за нанесённый людям, животным или предметам ущерб, вызванный допущенными при монтаже и техническом обслуживании ошибками и неправильной эксплуатацией.

 После распаковки котла проверьте комплектность изделия, и в случае несоответствия заказу обратитесь к дилеру, где было приобретено оборудование.

 Слив из предохранительного клапана котла должен соединяться с системой дренажа и отвода воды. Производитель котла не несёт ответственности за ущерб и подтопления, вызванные отсутствием системы дренажа.












 Поместите упаковочный материал в специальные контейнеры, установленные в специально отведённых местах для сбора мусора для его последующей переработки.

 Отходы необходимо утилизировать безопасным для здоровья человека способом, без использования технологий или методов, которые могли бы нанести ущерб окружающей среде.

 При установке котла необходимо предупредить пользователя о том, что:

- в случае утечек воды необходимо перекрыть подачу воды и немедленно вызвать Сервисную службу
- он должен периодически проверять, что рабочее давление в системе отопления выше 1 бар. При необходимости он должен восстанавливать нормальный уровень давления, как описано в главе «Заполнение системы».
- если котёл не будет использоваться в течение длительного времени, рекомендуется выполнить следующие операции:
 - выключить главный выключатель котла и главный выключатель всей системы;
 - закрыть вентили подачи топлива и воды на системе отопления и ГВС;
 - если существует опасность замерзания, слить воду из системы отопления.

Необходимо соблюдать следующие правила безопасности, а именно:

-  Запрещена эксплуатация котла детям и инвалидам без посторонней помощи.
-  Запрещено включать электрические устройства и приборы, например выключатели, бытовую технику и прочее, если вы почувствовали запах газа или запах продуктов горения. В случае утечек газа откройте окна и двери и проветрите помещение, закройте основной кран подачи топлива в помещение; немедленно вызовите Сервисную службу.
-  Не прикасайтесь к котлу влажными или мокрыми частями тела.
-  Установите переключатель режимов в положение OFF/RESET до тех пор, пока на дисплее не появятся символы «- -», и отсоедините котёл от сети электропитания, для чего переведите двухполюсный выключатель системы в положение выключено, прежде чем выполнять операции по очистке.
-  Запрещено изменять устройства защиты и управления без разрешения изготовителя и соответствующих инструкций.
-  Запрещено тянуть, рвать, скручивать электропровода, выходящие из котла, даже если отключено электропитание.
-  Запрещено затыкать или уменьшать размер вентиляционных отверстий в помещении, где установлен котёл.
-  Запрещено хранить контейнеры и горючие материалы и вещества в помещении, где установлен котёл.
-  Запрещено разбрасывать или оставлять в доступных для детей местах упаковочный материал.
-  Запрещено перекрывать слив конденсата.
-  Запрещается хранение неработающего котла в неотапливаемых помещениях при температуре окружающей среды ниже 0°C.

2 ОПИСАНИЕ КОТЛА

2.1 Описание

CITY 25 C.S.I. GREEN настенный конденсационный котёл типа С, предназначенный для отопления и производства горячей воды: в зависимости от типа используемого устройства для удаления дымовых газов, данные котлы подразделяются на категории В23Р, В53Р; С13, С13х, С23, С33, С33х, С43, С43х, С53, С53х, С63, С63х, С83, С83х, С93, С93х. (см. стр. 13).

Расшифровка наименования

CITY	25	C	S	I
1	2	3	4	5

- 1 наименование семейства
- 2 округленная полезная мощность котла в кВт
- 3 двухконтурный котел
- 4 закрытая камера сгорания
- 5 электророзжиг и ионизационный контроль наличия пламени

Расшифровка даты производства

Вид заводского номера: XXXXXXXXXXXX

1 Год производства – четвертый знак в заводском номере (буква латинского алфавита А- 2005, В – 2006, С – 2007,..... I - 2013 и т.д. по алфавиту)

2 Порядковый номер недели производства в текущем году – пятый и шестой знаки в заводском номере.

Пример: В9F12850556 - котел произведен на 28 неделе 2013 года.

Основные технические характеристики данного котла:

- цифровой дисплей, отображающий рабочую температуру и коды аварий
- премиксная газовая горелка с низким выбросом оксидов азота
- система регулирования соотношения воздух-газ с пневматическим управлением
- плата с микропроцессором, управляющая входами, выходами и аварийными сигналами
- электронная модуляция для постоянного плавного регулирования пламени при отоплении
- электронный розжиг с контролем пламени ионизационного типа
- двигатель вентилятора, управляемый датчиком оборотов, на основе эффекта Холла
- встроенный стабилизатор давления газа
- датчик NTC для управления температурой воды в подающем трубопроводе первичного контура
- датчик NTC для управления температурой воды в обратном трубопроводе первичного контура
- датчик NTC для управления температурой горячей воды
- двойной автоматический воздушный клапан
- 3-х ходовой клапан с электрическим приводом
- теплообменник для контура ГВС, изготовлен из нержавеющей стали методом пайко-сварки.
- расширительный бак
- циркуляционный насос
- ручное заполнение системы отопления
- реле давления воды
- манометр для контроля давления воды в системе отопления
- устройство для защиты циркуляционного насоса от заклинивания
- герметичная камера сгорания
- электромагнитный клапан газа с двойным затвором, для управления горелкой
- функция прогрева теплообменника ГВС для уменьшения времени ожидания горячей воды
- самодиагностика для сигнализации о степени загрязнённости первичного теплообменника

На котле установлены следующие устройства защиты:

- предельный термостат, контролирующий перегрев котла и обеспечивающий полную безопасность всей системы. Для возобновления работы котла после срабатывания предельного термостата необходимо повернуть переключатель режимов работы в положение OFF/RESET, а затем снова вернуть его в нужное положение
- датчик дымовых газов: при его срабатывании происходит аварийная остановка котла. Срабатывание происходит в том случае, если температура продуктов сгорания превышает максимальную рабочую температуру дымовых газов
- предохранительный клапан 3 бар на системе отопления
- микропроцессор контролирует непрерывность цепи датчиков, в случае аварии на дисплее отображается соответствующее сообщение
- сифон слива конденсата с поплавком, предотвращающим выход продуктов горения
- датчик уровня конденсата, при срабатывании происходит блокировка котла, в том случае, когда уровень конденсата внутри теплообменника превышает допустимый уровень
- функция защиты от замерзания первого уровня (предназначена для установки внутри помещений), активна даже в том случае, когда котёл находится в режиме ожидания, начинает выполняться, когда температура воды опускается ниже 6°C
- диагностика отсутствия циркуляции воды, реализованная путём сравнения температур на датчиках прямого и датчике обратного трубопроводов
- датчик давления воды контролирует отсутствие воды в котле
- система безопасного удаления дымовых газов встроена в устройство пневматического управления клапаном газа
- контроль перегрева осуществляется как на подающем, так и на обратном трубопроводах с помощью двойного датчика (предельная температура 95°C)
- электронная модуляция, котёл может автоматически плавно изменять свою мощность от максимума до минимума (смотри технические характеристики).

Котёл подготовлен для подключения следующих устройств:

- предохранительный термостат для низкотемпературных систем (напольное отопление)
- комнатный термостат
- дистанционное управление с соответствующими аварийными сигналами
- уличный датчик для погодозависимого терморегулирования.

2.2 Компоненты котла

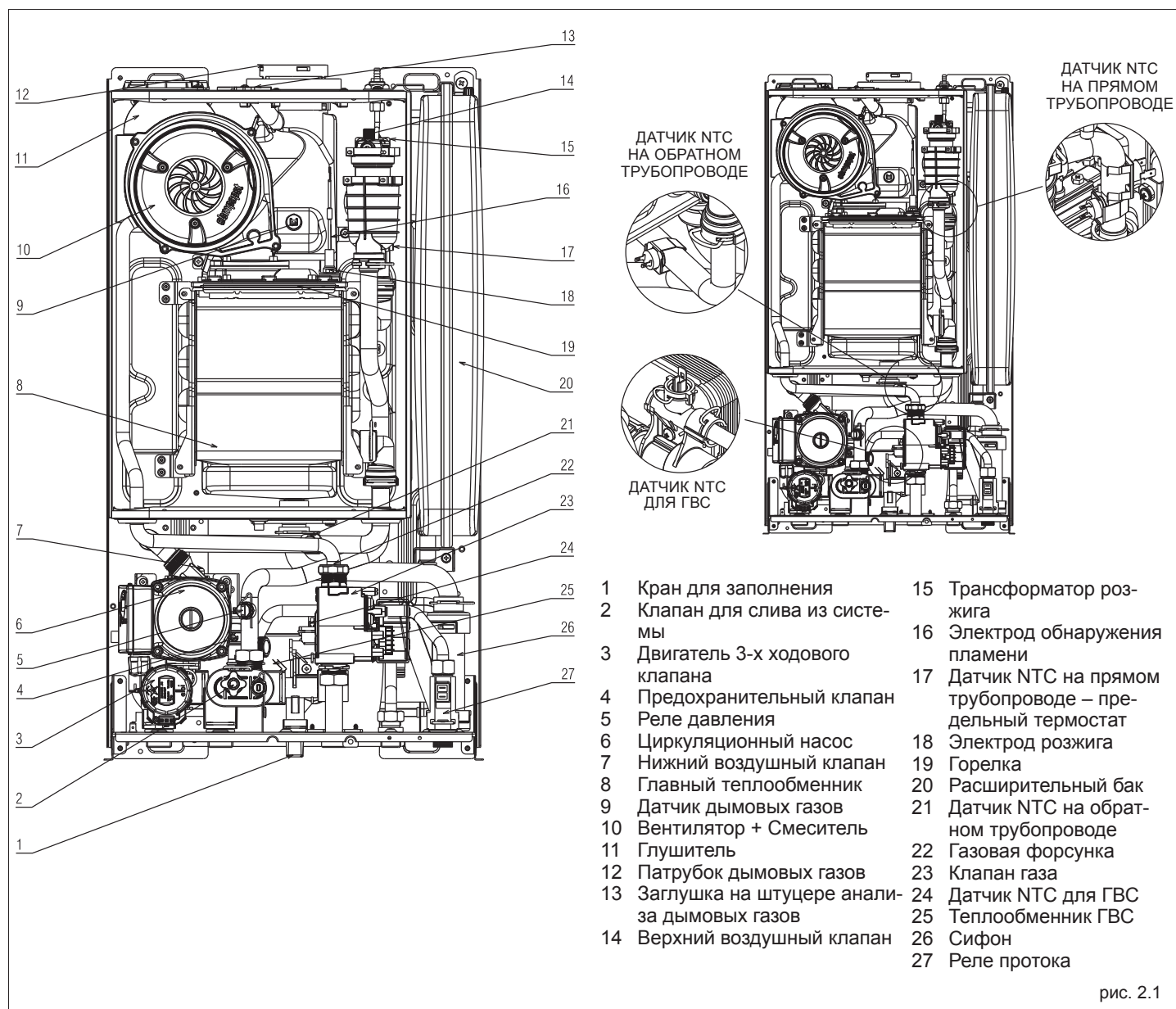
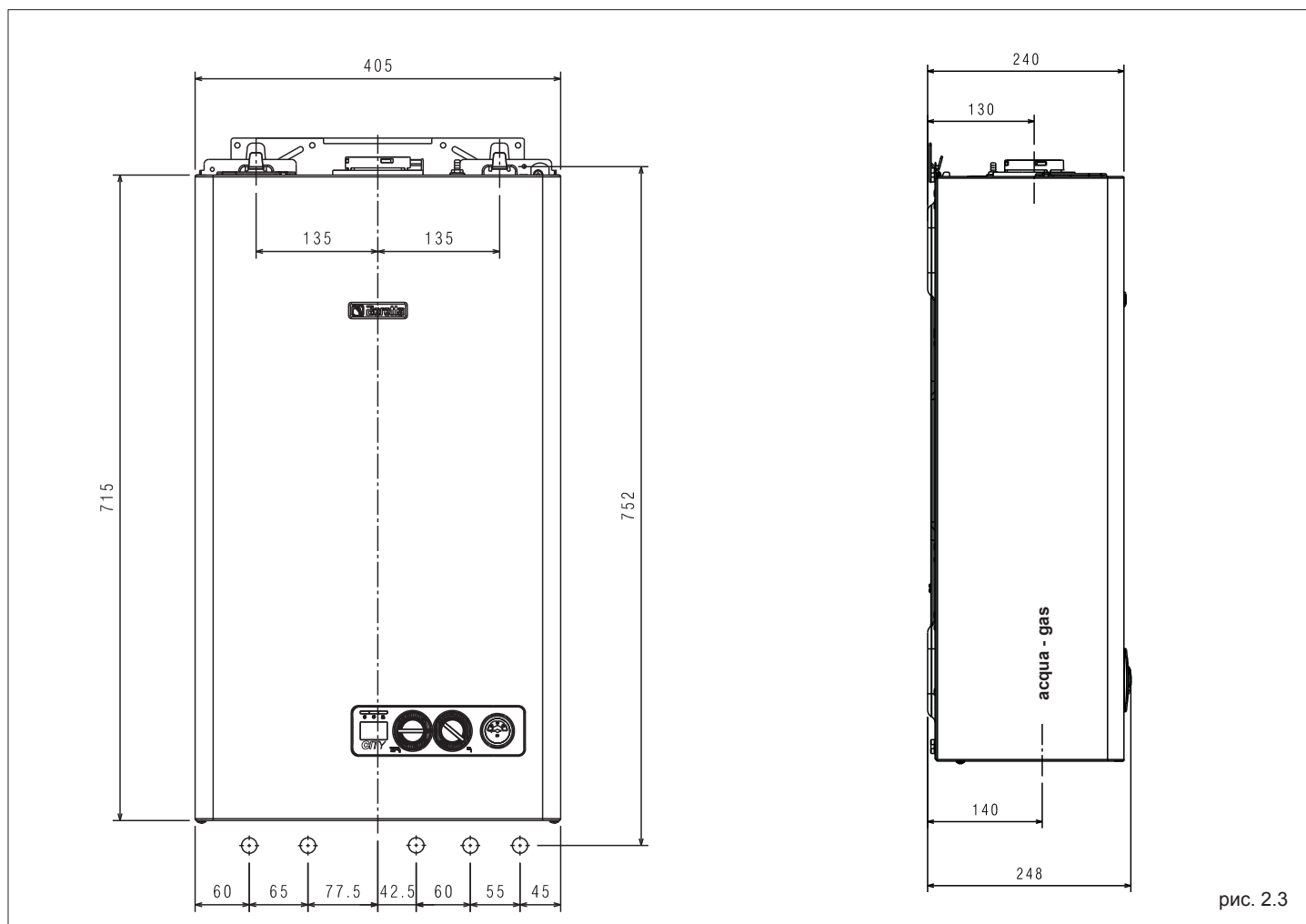


рис. 2.1

2.3 Панель управления



2.4 Габаритные и присоединительные размеры



2.5 Технические характеристики

ОПИСАНИЕ			CITY 25 C.S.I. GREEN	
Отопление	Номинальная тепловая мощность	кВт	20,00	
		ккал/ч	17.200	
	Номинальная тепловая производительность (80/60°)	кВт	19,50	
		ккал/ч	16.770	
	Номинальная тепловая производительность (50°/30°)	кВт	20,84	
		ккал/ч	17.922	
	Минимальная тепловая мощность	кВт	5,00	
		ккал/ч	4.300	
	Минимальная тепловая производительность (80°/60°)	кВт	4,91	
		ккал/ч	4.218	
	Минимальная тепловая производительность (50°/30°)	кВт	5,36	
		ккал/ч	4.610	
	Номинальная тепловая мощность Range Rated (Qn)	кВт	20,00	
	Минимальная тепловая мощность Range Rated (Qm)	ккал/ч	17.200	
		кВт	5,00	
ГВС	Номинальная тепловая мощность	кВт	25,00	
		ккал/ч	21.500	
	Номинальная тепловая мощность (*)	кВт	25,00	
		ккал/ч	21.500	
	Минимальная тепловая мощность	кВт	5,00	
		ккал/ч	4.300	
	Минимальная тепловая мощность (*)	кВт	5,00	
		ккал/ч	4.300	
	(*) среднее значение для различных условий работы в режиме ГВС			
	КПД при макс.-мин. мощности (Pn max – Pn min)	%	97,5-98,1	
	КПД при 30% (47° в обратном трубопроводе)	%	102,2	
	КПД горения	%	97,7	
	КПД при максимальной-минимальной мощности (50/30°)	%	104,2-107,2	
	КПД при 30% (30° в обратном трубопроводе)	%	108,9	
	КПД при средней мощности в Рабочем Диапазоне (80/60°)	%	97,8	
КПД при средней мощности в Рабочем Диапазоне (50/30°)	%	106,0		
Электрическая мощность	Вт	110		
Категория		II2H3P		
Страна		RU		
Напряжение питания	В – Гц	230-50		
Степень защиты	IP	X5D		
Потери тепла через дымоотвод при включённой горелке	%	2,30		
Потери тепла через дымоотвод при выключенной горелке	%	0,10		
Работа в режиме отопления				
Максимальное давление - температура	бар	3-90		
Минимальное давление в стандартном режиме работы	бар	0,25-0,45		
Диапазон регулировки температуры воды в системе отопления	°C	20/45 ÷ 40/80		
Насос: максимальный развиваемый напор в системе	мбар	150		
при расходе	л/час	800		
Расширительный бак	л	8		
Давление в расширительном баке	бар	1		
Работа в режиме ГВС				
Максимальное давление	бар	6		
Минимальное давление	бар	0,15		
Количество горячей воды: при Δt 25°C	л/мин	14,3		
	при Δt 30°C	л/мин	11,9	
	при Δt 35°C	л/мин	10,2	
Минимальный расход сантехнической воды	л/мин	2		
Диапазон регулировки температуры ГВС	°C	37-60		
Ограничитель протока	л/мин	10		
Давление газа				
Номинальное давление метана (G20)	мбар(кПа)	20*(2)		
Номинальное давление сжиженного углеводородного газа (G31)	мбар(кПа)	37(3,7)		
Присоединительные воды				
Вход – выход системы отопления	Ø	3/4"		
Вход – выход системы ГВС	Ø	1/2"		
Вход газа	Ø	3/4"		

* минимальное давление природного газа, при котором котел выдает, заявленную мощность составляет 10 мбар.

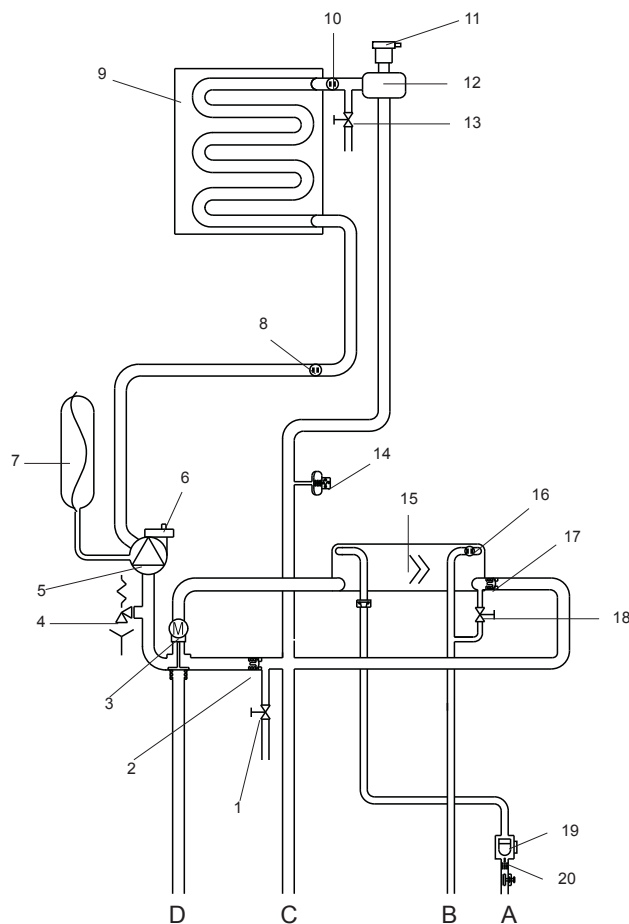
ОПИСАНИЕ		CITY 25 C.S.I. GREEN	
Размеры и вес котла			
Высота	мм	715	
Ширина	мм	405	
Глубина с облицовкой	мм	250	
Вес котла	кг	27	
Параметры дымоудаления и подачи воздуха (G20)		отопл.	ГВС
Расход воздуха	Нм3/час	24,908	31,135
Расход дымовых газов	Нм3/час	26,914	33,642
Массовый расход дымовых газов (максимум – минимум)	г/с	9,025-2,140	11,282-2,140
Параметры дымоудаления и подачи воздуха (G31)		отопл.	ГВС
Расход воздуха	Нм3/час	24,192	30,240
Расход дымовых газов	Нм3/час	24,267	31,209
Массовый расход дымовых газов (максимум – минимум)	г/с	8,410-2,103	10,513-2,103
Характеристики вентилятора			
Остаточный напор для коаксиального дымоотвода/воздуховода 0,85м	Па	30	
Остаточный напор для отдельных дымоотводов – воздуховодов 0,5 м	Па	90	
Остаточный напор котла без дымоотводов – воздуховодов	Па	100	
Коаксиальные дымоотводы – воздуховоды			
Диаметр	мм	60-100	
Максимальная длина	м	5,85	
Потери на колене 90°/45°	м	1,3/1,6	
Диаметр отверстия для прохождения через стену	мм	105	
Коаксиальные дымоотводы – воздуховоды			
Диаметр	мм	80-125	
Максимальная длина	м	15,30	
Потери на колене 90°/45°	м	1/1,5	
Диаметр отверстия для прохождения через стену	мм	130	
Раздельные дымоотводы – воздуховоды			
Диаметр	мм	80	
Максимальная длина	м	45+45	
Потери на колене 90°/45°	м	1/1,5	
Класс NOx		класс 5	
Выброс вредных веществ на макс. и мин. нагрузки, газ G20*			
Максимум - Минимум	CO s.a. менее	ppm	180 - 20
	CO ₂	%	9,0 - 9,5
	NOx s.a. менее	ppm	30 - 20
	Температура дымовых газов	°C	65 - 58

* Тест проведен для коаксиальных воздуховода/дымоотвода Ø60-100 – длина 0,85 м – температура воды 80-60°C

Таблица параметров газа

ПАРАМЕТРЫ		Метан (G 20)	Пропан (G31)
Число Wobbe (при 15°C – 1013 мбар)	МДж/м3	45,67	70,69
Низшая теплотворная способность	МДж/м3	34,02	88
Номинальное давление газа	мбар (мм H ₂ O)	20 (203,9)	37 (377,3)
Минимальное давление газа	мбар (мм H ₂ O)	10 (102,0)	
Диафрагма - Количество форсунок	шт	1	1
Диафрагма - Диаметр форсунки	мм	5,1	3,9
Диафрагма - Диаметр глушителя	мм	31	27
Максимальный расход газа - режим отопления	м3/час	2,12	
	(кг/час)		1,55
Максимальный расход газа - режим ГВС	м3/час	2,64	
	(кг/час)		1,94
Минимальный расход газа - режим отопления	м3/час	0,53	
	кг/час		0,39
Минимальный расход газа - режим ГВС	м3/час	0,53	
	кг/час		0,39
Скорость вращения вентилятора при медленном старте	Об/мин	4.000	4.000
Макс. скорость вращения вентилятора - режим отопления	Об/мин	4.900	4.900
Макс. скорость вращения вентилятора - режим ГВС	Об/мин	6.100	6.100
Мин. скорость вращения вентилятора - режим отопления	Об/мин	1.400	1.400
Мин. скорость вращения вентилятора – режим ГВС	Об/мин	1.400	1.400

2.6 Гидравлическая схема



- A Вход холодной воды из водопровода
 - B Выход горячей воды в контур ГВС
 - C Прямой трубопровод контура отопления
 - D Обратный трубопровод контура отопления
- 1 Сливной кран котла
 - 2 Автоматический бай-пас
 - 3 3-х ходовой клапан
 - 4 Предохранительный клапан
 - 5 Циркуляционный насос
 - 6 Верхний воздушный клапан
 - 7 Расширительный бак
 - 8 Датчик NTC на обратном трубопроводе
 - 9 Первичный теплообменник
 - 10 Датчик NTC на прямом трубопроводе
 - 11 Нижний воздушный клапан
 - 12 Сепаратор вода/воздух
 - 13 Ручной сбросной клапан
 - 14 Датчик давления
 - 15 Теплообменник контура ГВС
 - 16 Датчик NTC контура ГВС
 - 17 Обратный клапан
 - 18 Кран подпитки
 - 19 Ограничитель расхода
 - 20 Реле протока

рис. 2.4

Остаточный напор циркуляционного насоса

График зависимости остаточного напора в системе отопления от производительности приведен ниже.

Подбор размеров трубопроводов в системе отопления должен производиться с учетом значения остаточного напора.

Необходимо учитывать то, что котел будет работать правильно в том случае, если через теплообменник будет циркулировать достаточное количество воды.

Для этой цели в котле имеется автоматический бай-пас, который обеспечивает нужный уровень расхода воды, проходящей через теплообменник системы отопления, при любых рабочих условиях.

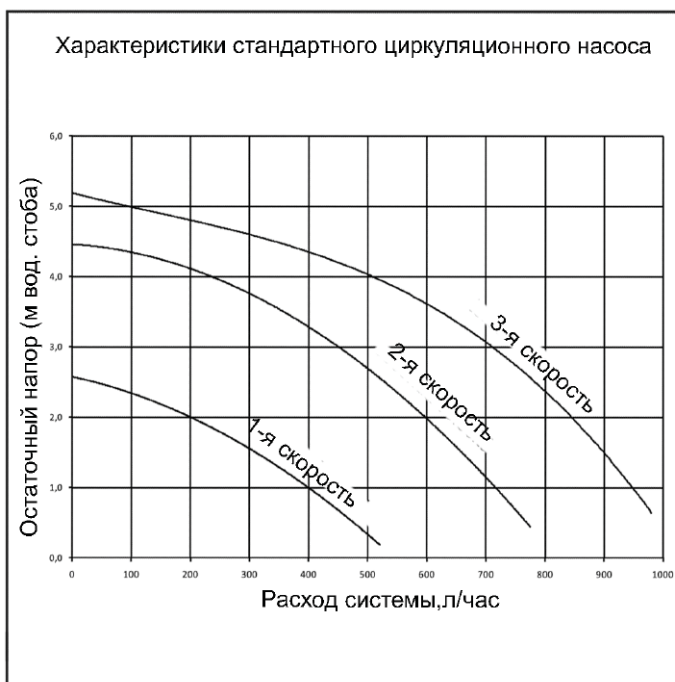
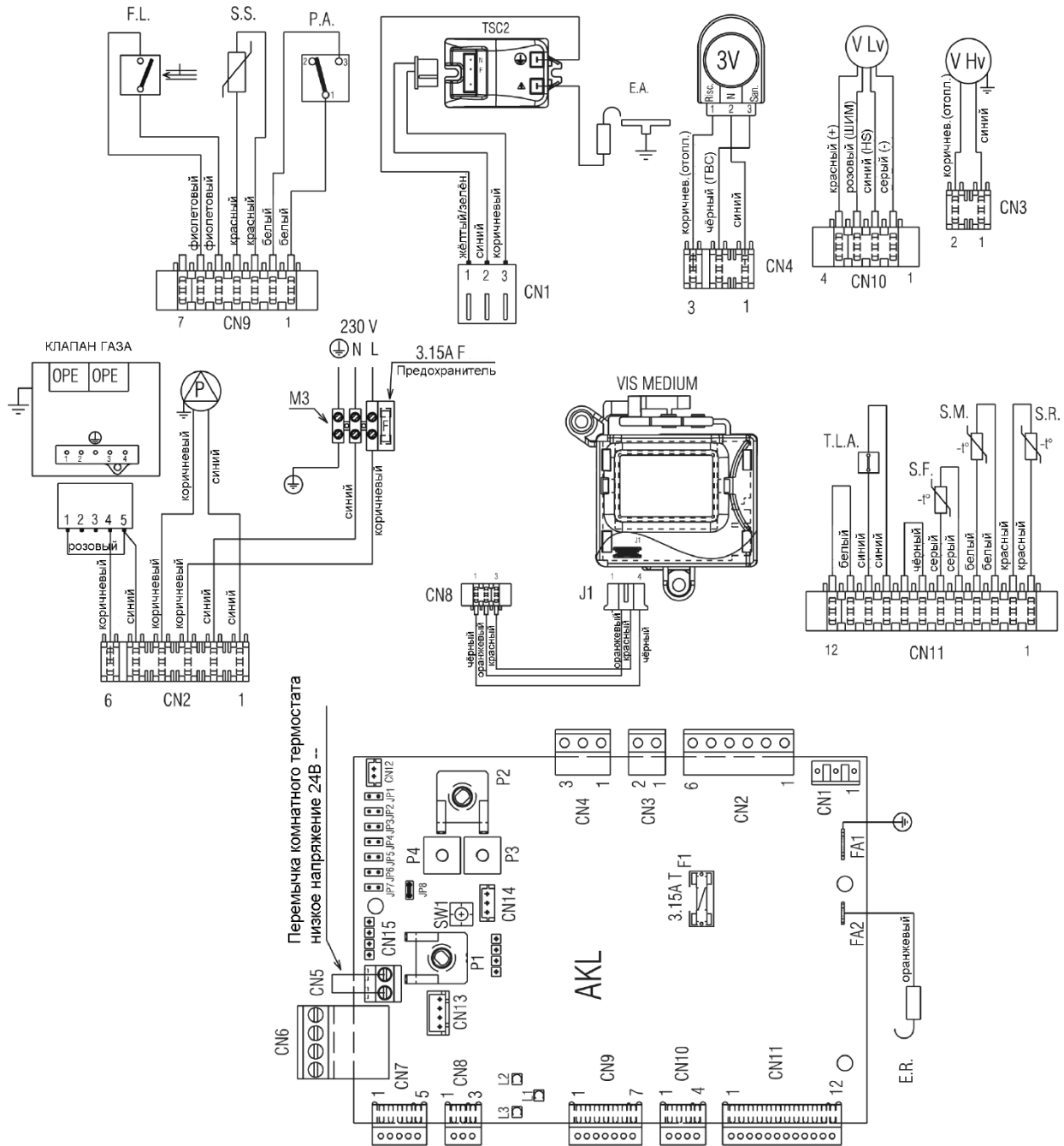


рис. 2.5

2.7 Многопроводная электрическая схема

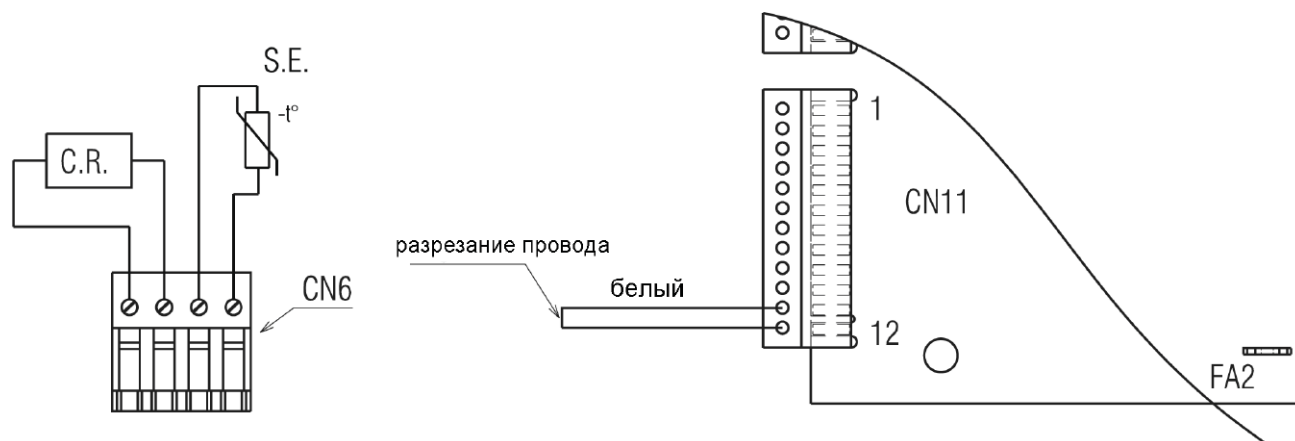
ЗАМЕЧАНИЕ: РЕКОМЕНДУЕТСЯ СОБЛЮДАТЬ ПОЛЯРНОСТЬ L-N



- | | | | |
|----------------------------|--|------------|---|
| AKL | Плата управления | CN1-CN15 | Соединительные разъёмы (CN6 – датчик уличной температуры/ панель управления; CN7 – клапан зоны; CN5 – комнатный термостат 24В пост.ток) |
| P1 | Потенциометр OFF – лето - зима – сброс / температура в контуре отопления | S.W. | Очистка дымоотвода, останов цикла сброса воздуха и настройка, если она активирована |
| P2 | Потенциометр для выбора заданной температуры горячей воды, включения/отключения функции предварительный подогрев контура ГВС | E.R. | Электрод обнаружения пламени |
| P3 | Потенциометр для выбора кривой погодозависимого терморегулирования (не используется) | F1 | Плавкий предохранитель 3.15А Т |
| P4 | Перемычка для перевода ручек на передней панели в режим регулировки только максимальной температуры отопления (MAX_CD_ADJ) | F | Внешний плавкий предохранитель 3,15 А F |
| JP1 | Перемычка для обнуления таймера контура отопления | M3 | Клеммная колодка для подключения внешних устройств |
| JP2 | Перевод ручек передней панели в режим «Сервис» (MAX, MIN, MAX_CH, RLA) | P | Насос |
| JP4 | Снятие ограничения по температуре в контуре ГВС (не используется) | OPE | Устройство управления клапаном газа |
| JP5 | Включение функции ночной компенсации и работы насоса в непрерывном режиме (только с подключённым датчиком уличной температуры) | V Hv | Питание вентилятора 230 Вольт |
| JP7 | Активация управления стандартными / низкотемпературными контурами (не используется) | V Lv | Сигнал управления вентилятором |
| JP8 | Включение функции управления стандартными / низкотемпературными контурами (не используется) | 3V | Серводвигатель 3-х ходового клапана |
| Световые индикаторы (LED): | | E.A. | Электрод розжига |
| LED 1 - Зелёный | – сигнализирует о рабочем режиме или временной остановке | TSC2 | Трансформатор Розжига |
| LED 2 - Жёлтый | – активирована (ON) функция предварит. нагрева и функция газоанализа | F.L. | Реле протока в контуре ГВС |
| LED 3 - Красный | – аварийная остановка, не подлежащая автоматическому перезапуску | S.S. | Датчик (NTC) температуры в контуре ГВС |
| | | P.A. | Датчик давления воды |
| | | T.L.A. | Предельный термостат температуры воды |
| | | S.F. | Датчик дымовых газов |
| | | S.M. | Датчик температуры на прямом трубопроводе первичного контура |
| | | S.R. | Датчик температуры на обратном трубопроводе первичного контура |
| | | J1 | Соединительный разъём |
| | | VIS MEDIUM | Цифровой дисплей |

рис. 2.6

2.8 Электрические подключения внешних устройств

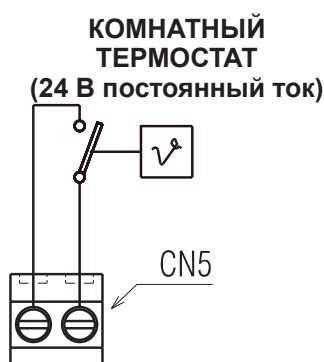


Устройства с низким напряжением подключаются так, как показано на рисунке, к разъёму CN6:

- C.R.** Пульт дистанционного управления
- S.E.** Датчик уличной температуры

Для подключения следующих устройств:

T.B.T. = термостат низкотемпературного контура необходимо разрезать посередине перемычку белого цвета, установленную на разъёме CN11 (12 контактов), и отмеченную надписью T_bT. Затем зачистите провода и воспользуйтесь электрическим соединителем на 2 контакта.



Комнатный термостат (24В--) подключается как показано на схеме. Предварительно необходимо снять перемычку, установленную на 2-х контактом разъёме (CN5).

3 МОНТАЖ

3.1 Правила монтажа

Монтаж должен осуществляться квалифицированным специалистом, допущенным к работе с данным оборудованием. Необходимо учитывать требования соответствующих нормативов при установке данного оборудования.

РАСПОЛОЖЕНИЕ

Для данного типа котлов возможны различные конфигурации отвода дымовых газов и забора воздуха: С13, С13х, С23, С33, С33х, С43, С43х, С53, С53х, С63, С63х, С83, С83х, С93, С93х. Не требуется осуществлять забор воздуха из того помещения, в котором установлен котёл.

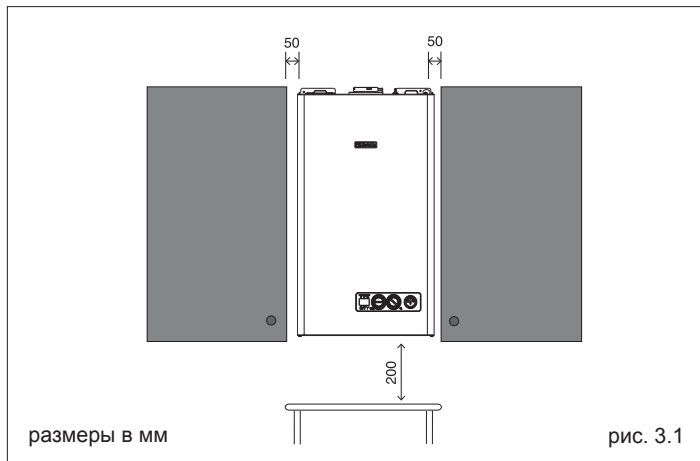
Обязательная установка воздухопроводов-дымоотводов коаксиального или другого типа, рассчитанных на конденсационные котлы с герметичной камерой сгорания.

Для правильной установки котла необходимо учитывать, что:

- его нельзя устанавливать над плитой или другим оборудованием для приготовления пищи;
- его нельзя устанавливать в жилых помещениях;
- запрещено хранить горючие вещества в помещении, где установлен котел;
- если стена чувствительна к теплу (например, деревянная стена), ее необходимо защитить соответствующей теплоизоляцией.

МИНИМАЛЬНЫЕ РАССТОЯНИЯ

Для того чтобы получить доступ к внутренним компонентам котла для проведения работ по плановому техническому обслуживанию, при монтаже необходимо оставить вокруг котла минимально необходимые расстояния (рис. 3.1).



ВАЖНОЕ ЗАМЕЧАНИЕ

Данный котел предназначен для закрытых систем отопления с принудительной циркуляцией. Для обеспечения длительной и эффективной работы котла и системы отопления рекомендуется выполнять разводку системы отопления из полимерной или медной трубы. На входе воды из системы отопления в котел необходимо установить механический фильтр.

В качестве приборов отопления предпочтительно использовать современные малоинерционные радиаторы (стальные панельные, алюминиевые, и т.д.)

Перед монтажом котла следует тщательно промыть все трубопроводы системы отопления, для того чтобы удалить оттуда все посторонние частицы, которые могут отрицательно сказаться на работе котла.

Под предохранительным сбросным клапаном установите воронку для сбора воды и дренажный трубопровод на случай утечек воды при избыточном давлении в системе отопления. На контуре ГВС нет необходимости устанавливать предохранительный клапан, но надо быть уверенным, что давление в водопроводе не превышает 6 бар. В противном случае установите редуктор или предохранительный клапан.

Присоедините сливной коллектор к соответствующей дренажной системе (смотри подробности в пункте 3.6).

Перед розжигом убедитесь в том, что котел предназначен для работы на том типе газа, который подведен к нему; это можно определить по надписи с указанием типа газа, отпечатанной на упаковке и на клейкой этикетке.

Хотим также обратить ваше внимание на то, что в некоторых случаях в дымоотводах образуется давление и, поэтому, прокладки различных элементов должны быть герметичными.

3.2 Требования к качеству теплоносителя

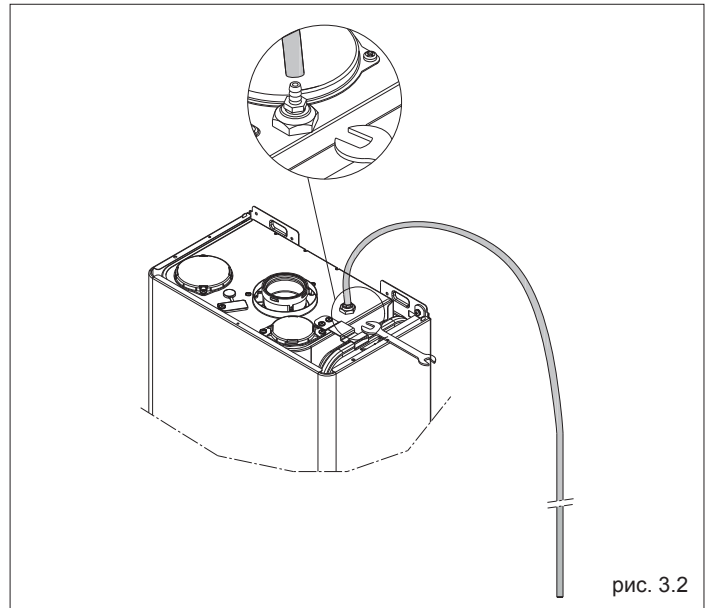
В качестве теплоносителя в системе отопления рекомендуется использовать воду. Качество используемой в системе отопления и ГВС воды должно соответствовать следующим параметрам:

Водородный показатель	РН 7-8
Жесткость общая не более	3.5 мг-экв/л
Содержание железа не более	0,3 мг/л

Если жесткость исходной воды превышает 3.5 мг-экв/л, рекомендуется установить на входе воды в котел полифосфатный дозатор, который обрабатывает поступающую в котел воду, защищая теплообменное оборудование котла от отложения солей жесткости. Полифосфатный дозатор не входит в стандартную комплектацию котла и поставляется по отдельному заказу.

Если жесткость исходной воды превышает 9 мг-экв/л, следует использовать установки для умягчения воды.

3.3 Удаление воздуха из контура отопления и из котла



На этапе первой установки или в случае внепланового технического обслуживания, рекомендуется выполнить следующую последовательность действий:

- 1 С помощью ключа на 11 откройте ручной воздушный клапан, расположенный над воздушной камерой (рис. 3.2). К клапану необходимо присоединить трубочку, входящую в комплект поставки котла, с тем, чтобы можно было слить воду в какой-либо внешний контейнер.
- 2 Откройте кран подпитки системы, расположенный на гидравлической группе, подождите, пока из клапана не начнет выходить вода.
- 3 Включите электропитание котла, газовый кран остаётся закрытым.
- 4 Сгенерируйте запрос на тепло с помощью комнатного термостата или дистанционной пульта управления с тем, чтобы трёхходовой клапан встал в положение отопления.
- 5 Сгенерируйте запрос на производство горячей воды следующим образом: раз в минуту открывайте какой-нибудь кран на 30 секунд для того, чтобы трёхходовой клапан переключался с режима отопления в режим ГВС и обратно, всего примерно раз десять (в этом случае произойдёт блокировка

котла из-за отсутствия газа, поэтому каждый раз сбрасывайте данную аварию, когда она будет появляться).

- 6 Продолжайте выполнять данную процедуру до тех пор, пока из выхода ручного воздушного клапана не начнёт выливаться только вода, а поток воздуха прекратится. Закройте ручной воздушный клапан.
- 7 Проверьте давление в системе (должно быть 1 бар).
- 8 Закройте подпиточный кран.
- 9 Откройте кран газа и выполните розжиг котла.

3.4 Крепление котла к стене и гидравлические присоединения

В стандартной комплектации котёл поставляется со встроенной пластиной (рис. 3.3) для крепления и подключения котла. Расположение и размер присоединительных штуцеров воды показаны на прилагаемых схемах.

Для установки котла выполните следующую последовательность действий:

- закрепите крепёжную пластину котла (F) на стене и с помощью уровня убедитесь в том, что она находится в идеальном горизонтальном положении
- разметьте четыре отверстия (Ø 6 мм), которые необходимы для того, чтобы закрепить крепёжную пластину котла (F)
- убедитесь в том, что все размеры определены точно, после чего с помощью дрели со сверлом, диаметр которого указан выше, сделайте отверстия в стене
- прикрепите к стене пластину.

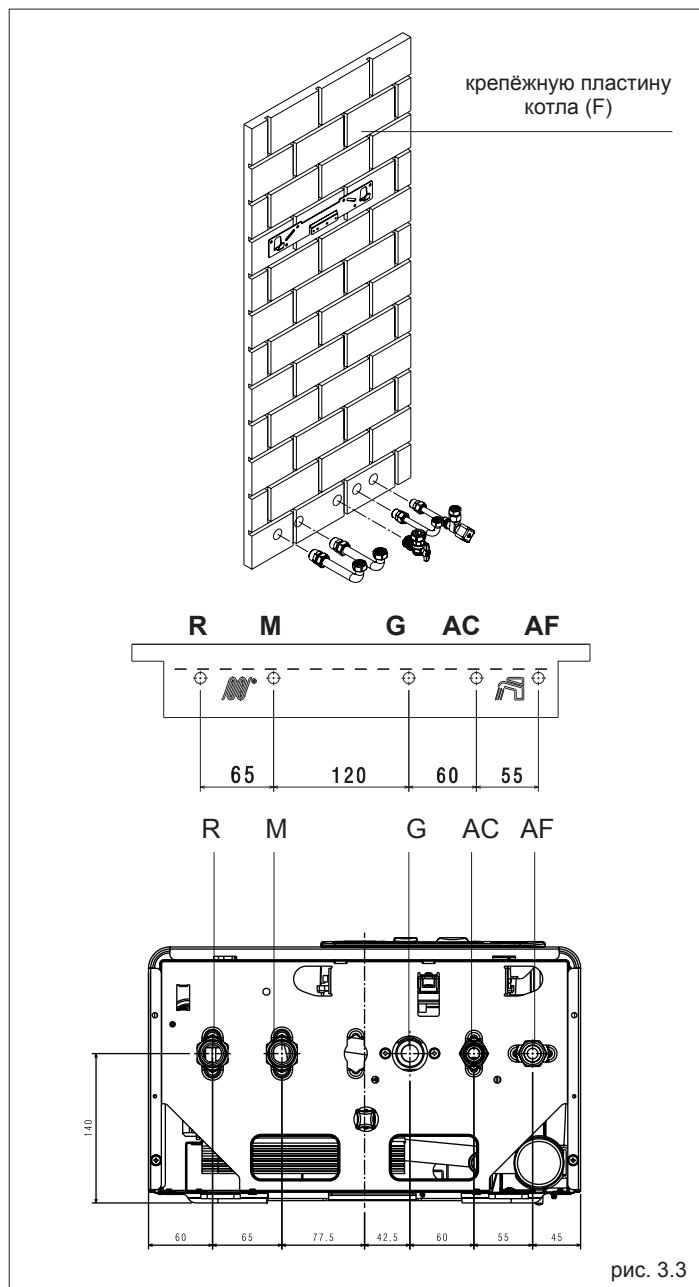


рис. 3.3

Присоедините воду.

R Обратный трубопровод контура отопления	3/4»	наружн
M Прямой трубопровод контура отопления	3/4»	наружн
G Присоединение газа	3/4»	наружн
AC Горячая вода	1/2»	наружн
AF Холодная вода	1/2»	наружн

3.5 Установка уличного датчика

Для того чтобы функция погодозависимого управления работала правильно, очень важно, чтобы правильно работал датчик уличной температуры.

УСТАНОВКА И ПОДКЛЮЧЕНИЕ ДАТЧИКА УЛИЧНОЙ ТЕМПЕРАТУРЫ

Датчик должен быть установлен с внешней стороны отапливаемого здания, с соблюдением следующих рекомендаций:

- он должен располагаться на СЕВЕРНОЙ или СЕВЕРО-ЗАПАДНОЙ стороне фасада, которая чаще всего подвержена воздействию ветра, и на него не должны попадать прямые солнечные лучи;
- датчик должен находиться на уровне, равном приблизительно 2/3 высоты фасада;
- датчик должен находиться вдалеке от дымоотводов, дверей, окон, вентиляционных отдушин и прочих источников тепла.

Электрическое подключение датчика уличной температуры осуществляется с помощью двужильного провода с сечением от 0,5 до 1 мм², максимальная длина 30 метров, который не входит в комплект поставки. Не требуется соблюдать полярность подключения датчика уличной температуры. Старайтесь, чтобы на данном проводе не было соединений, если же в них всё равно возникнет необходимость, они должны быть залужены и соответствующим образом защищены.

Если потребуется проложить соединительный провод в канале, он должен проходить отдельно от силовых кабелей (230 В ~).

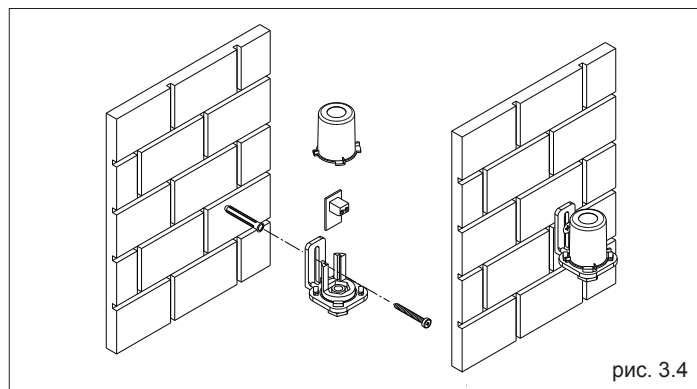


рис. 3.4

КРЕПЛЕНИЕ УЛИЧНОГО ДАТЧИКА НА СТЕНЕ

Датчик располагается на гладком участке стены; если стенка кирпичная или имеет неровную поверхность, необходимо подготовить для датчика ровный участок поверхности.

Отвинтите верхнюю защитную пластиковую крышку, вращая её против часовой стрелки.

Определите место установки на стене и просверлите отверстие для дюбеля 5x25.

Вставьте дюбель в отверстие. Выньте плату из своего гнезда. Закрепите корпус на стене, используя винт, входящий в комплект поставки.

Наденьте кронштейн и затяните винт.

Отвинтите гайку кабельного сальника, вставьте соединительный кабель датчика и присоедините его к электрической клемме.

Электрическое подключение уличного датчика к котлу описано в главе «Электрические подключения».

⚠ Не забудьте, как следует затянуть кабельный сальник, чтобы через отверстие не попала влага.

Снова установите плату на своё место и закройте верхнюю защитную пластиковую крышку, поворачивая её по часовой стрелке. Хорошо затяните кабельный сальник.

3.6 Сбор конденсата

Необходимо смонтировать систему таким образом, чтобы образующийся в котле конденсат не мог замёрзнуть. Рекомендуется установить специальный коллектор слива, изготовленный из стандартных полипропиленовых частей, продающихся в розничной сети (стандарт DIN 4102 B1) в нижней части котла – отверстие Ø42 – как показано на рисунке 3.5.

Проложите шланг для слива конденсата, входящий в комплект поставки, присоединив его к коллектору (или другому специальному соединительному разборному устройству, установленному в соответствии со стандартом EN 677) таким образом, чтобы не было перегибов, в которых конденсат может застаиваться и замерзать.

Производитель не несёт ответственности за возможный ущерб, вызванный неправильным дренажом конденсата или его замерзанием.

Трубопровод слива должен иметь абсолютно герметичные соединения и должен быть защищён соответствующим образом от замерзания.

Прежде чем запускать котёл, убедитесь в том, что дренаж конденсата осуществляется правильно.

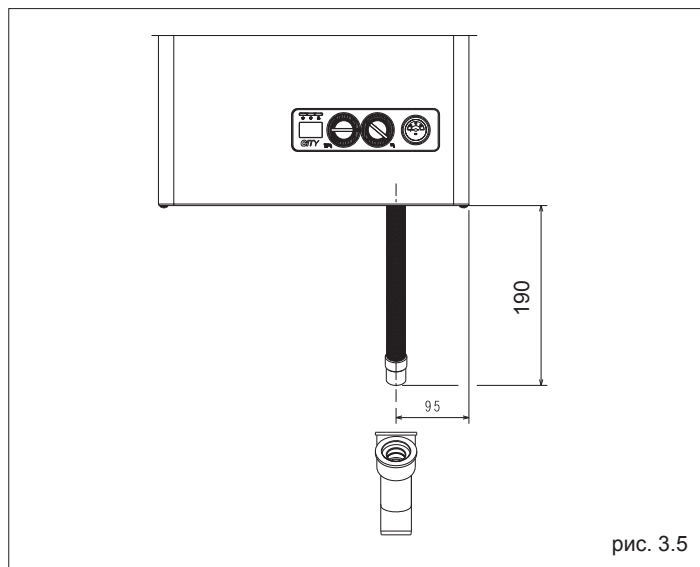


рис. 3.5

3.7 Электрическое подключение

Для того чтобы получить доступ к электрическим клеммам, выполните следующую последовательность операций:

- установите главный выключатель системы в положение «выключено»
- отвинтите крепёжные винты (D), которые держат облицовку (рис. 3.6)
- Наклоните основание облицовки вперёд, а затем вверх, чтобы отсоединить её от каркаса.
- отвинтите крепёжный винт (E) панели приборов (рис. 3.6)
- приподнимите панель приборов, а затем поверните её на себя (рис. 3.6)
- отсоедините крышку, которая закрывает плату (рис. 3.7)
- проденьте провод Т.А. (комнатного термостата), если такое имеется.

Комнатный термостат должен быть подключён так, как показано на электрической схеме, на странице 11.

⚠ Вход комнатного термостата имеет низкое безопасное напряжение 24 Вольт постоянного тока.

Подключение к электросети должно быть выполнено с помощью разъединителя с размыканием всех полюсов, по крайней мере, на 3,5 мм (EN 60335-1, категория 3).

Электрическое питание котла: переменный ток 230 Вольт 50 Герц, потребляемая электрическая мощность 110 Ватт и он соответствует стандарту EN 60335-1.

При подключении необходимо выполнить надёжное заземление, в соответствии с действующими нормативами.

⚠ Монтажник должен обеспечить надёжное заземление устройства. Производитель не несёт ответственности за ущерб, вызванный отсутствием заземления оборудования.

⚠ Рекомендуется также соблюдать полярность фазы и нейтрали (L – N).

⚠ Провод заземления должен быть на пару сантиметров длиннее остальных проводов.

Запрещено использовать трубопровод газа и/или воды в качестве заземления для электрооборудования. Для электрического подключения используйте провод, входящий в комплект поставки.

При замене кабеля питания, используйте кабель типа HAR H05V2V2-F, 3 x 0,75 мм², макс. внешний диаметр 7 мм.

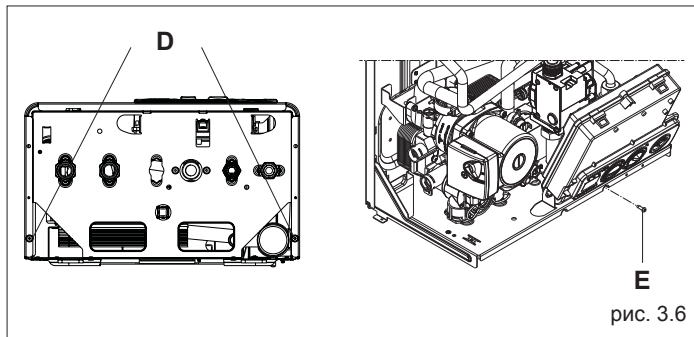


рис. 3.6

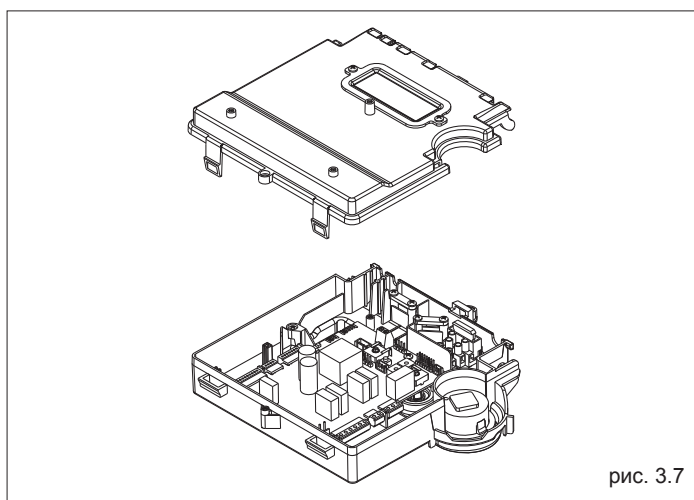


рис. 3.7

3.8 Подключение газа

Перед тем как подключать котёл к газовой сети убедитесь, что:

- соблюдены действующие стандарты
- монтаж соответствует местным нормативам
- тип газа соответствует тому, на который рассчитан котёл
- трубопровод чистый.

Трубы газа должны быть проложены на улице. Если труба должна пересечь стену, то она должна пройти через центральное отверстие в нижней части монтажного шаблона.

Рекомендуем установить на трубопровод газа фильтр соответствующего размера, если в газопроводе содержатся посторонние частицы.

По окончании монтажа проверьте герметичность соединений, как предусмотрено действующими стандартами монтажа.

3.9 Удаление продуктов сгорания и всасывание воздуха

В помещениях, где установлены котлы с закрытой камерой сгорания следует предусматривать общеобменную вентиляцию по расчету, но не менее одного обмена в 1 ч.

Котел должен быть соединен с коаксиальными или раздельными дымоотводами и воздухопроводами (они должны быть предназначены для использования в конденсационными котлами), которые должны быть выведены наружу через крышу или наружную стену (рис. 3.9).

Эффективная и безопасная работа котла гарантируется только в случае использования оригинальных дымоотводов и воздухопроводов, предназначенных для котлов с закрытой камерой сгорания.

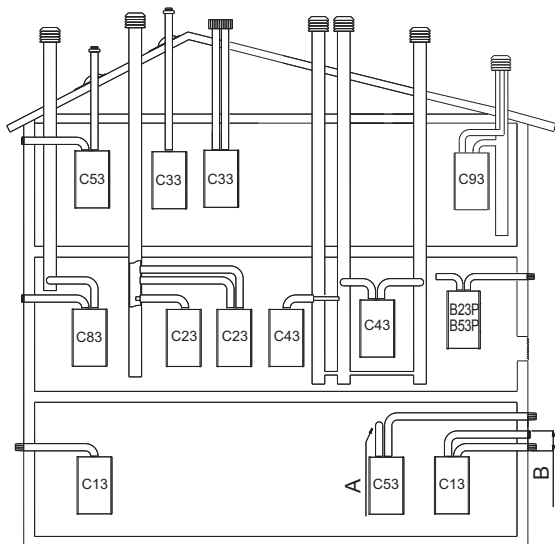
Данное оборудование не входит в стандартную комплектацию и поставляется по отдельному заказу. При установке дымоотводов и воздухопроводов убедитесь, что все соедине-

ния осуществлены правильно, в соответствии с прилагаемой инструкцией. К одному коллективному дымоходу допускается подключение нескольких котлов при условии, что все они конденсационные.

Котёл рассчитан на то, чтобы принимать и сливать через свой встроенный сифон конденсат от дымовых газов и/или атмосферные осадки, попадающие через систему дымоудаления, в том случае, если на этапе монтажа/проектирования не был предусмотрен отдельный внешний сифон.

⚠ При установке насоса для конденсата, убедитесь в том, что его номинальная производительность соответствует характеристикам системы.

ВОЗМОЖНЫЕ КОНФИГУРАЦИИ ДЫМОТВОДА



А выход сзади – **В** макс. 50 см

- C13-C13x** Коаксиальный выход через стену. Дымоотвод и воздуховод могут выходить из котла раздельно, но выходы должны быть коаксиальными или должны находиться достаточно близко, чтобы они испытывали одинаковые ветровые условия (не более 50 см).
- C23** Коаксиальный выход в коллективный воздуховод/дымоотвод (всасывание и удаление дымовых газов осуществляются в один и тот же воздуховод)
- C33-C33x** Коаксиальный выход на крышу. Выходы как в C13
- C43-C43x** Всасывание и удаление дымовых газов осуществляются через раздельные коллективный воздуховод и коллективный дымоотвод, но находящиеся в одинаковых ветровых условиях
- C53-C53x** Воздухозабор и дымоотвод разделены и выходят через стену или на крышу, но в любом случае в зонах с различным давлением. Удаление дымовых газов и забор воздуха никогда не должны находиться на противоположных стенах
- C63-C63x** Воздухозабор и дымоотвод реализованы из труб, приобретенных и сертифицированных по отдельности (1856/1)
- C83-C83x** Удаление дымовых газов через отдельный или коллективный дымоотвод, а забор воздуха индивидуальный, проходит через стену
- C93-C93x** Коаксиальный выход через стену. Дымоотвод и воздуховод могут выходить из котла раздельно, но выходы должны быть коаксиальными или должны находиться достаточно близко, чтобы они испытывали одинаковые ветровые условия (не более 50 см).

рис. 3.8

КОАКСИАЛЬНЫЕ ВОЗДУХОВОДЫ/ДЫМОТВОДЫ (Ø 60-100)

Котел поставляется подготовленным к присоединению к коаксиальным дымоотводам/воздуховодам. Отверстия для забора воздуха закрыты. Коаксиальные дымоотводы/воздуховоды могут быть размещены произвольно относительно котла. При этом необходимо соблюдать ограничения по максимальной длине, приведенные в таблице.

При монтаже дымоотводов/воздуховодов руководствуйтесь инструкциями, поставляемыми вместе с ними. На рис. 3.9 и 3.10 показаны базовые размеры, необходимые для присоединения коаксиального дымоотвода/воздуховода. Расстояния отмеряются от крепежного кронштейна котла.

Коаксиальные воздуховоды/дымоотводы можно направить в том направлении, которое будет наиболее удобным для

монтажа, но необходимо учитывать длину, указанную в таблице.

- ⚠ Дымоотвод должен быть наклонен на 1% в сторону котла.
- ⚠ Неизолированные дымоотводы являются потенциальным источником опасности.
- ⚠ Котёл автоматически регулирует количество воздуха в зависимости от типа монтажа и от длины дымоотвода.
- ⚠ Ни в коем случае не закрывайте полностью или частично воздухозабор.

Горизонтальный монтаж

Максимальная прямолинейная длина * коаксиального воздуховода/дымоотвода Ø60-100 мм	Потеря напора (м)	
	отвод 45°	отвод 90°
25 C.S.I.	5,85 м	1,3 м / 1,6 м

Вертикальный монтаж

Максимальная прямолинейная длина коаксиального воздуховода/дымоотвода Ø60-100 мм, (м)	Потеря напора (м)	
	отвод 45°	отвод 90°
25 C.S.I.	6,85 м	1,3 м / 1,6 м

* Прямолинейная длина означает без отводов, концевиков и переходников.

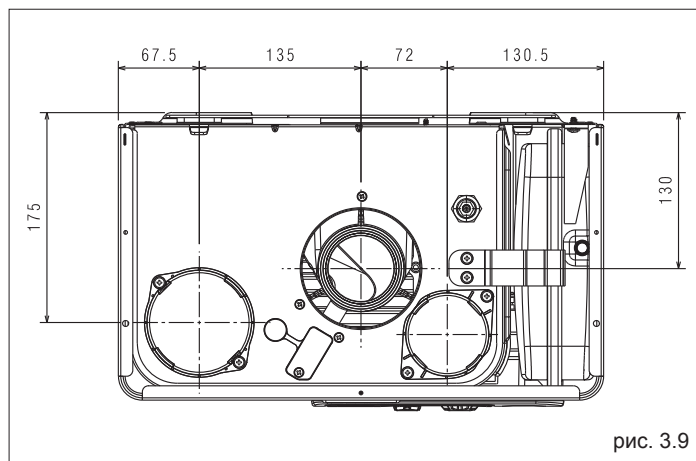


рис. 3.9

КОАКСИАЛЬНЫЙ ДЫМОТВОД/ВОЗДУХОЗАБОР

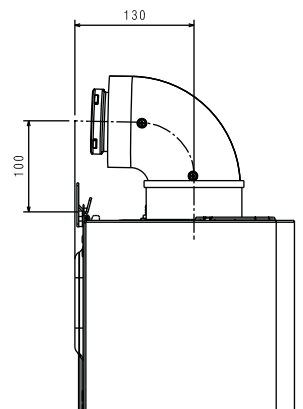


рис. 3.10

В том случае, если необходимо установить котёл с дымоотводом, выходящим сзади, используйте специальный отвод. При таком монтаже необходимо отрезать внутреннюю часть отвода в той точке, которая показана на рисунке 3.11, чтобы было удобнее вставлять отвод в патрубок дымовых газов котла.

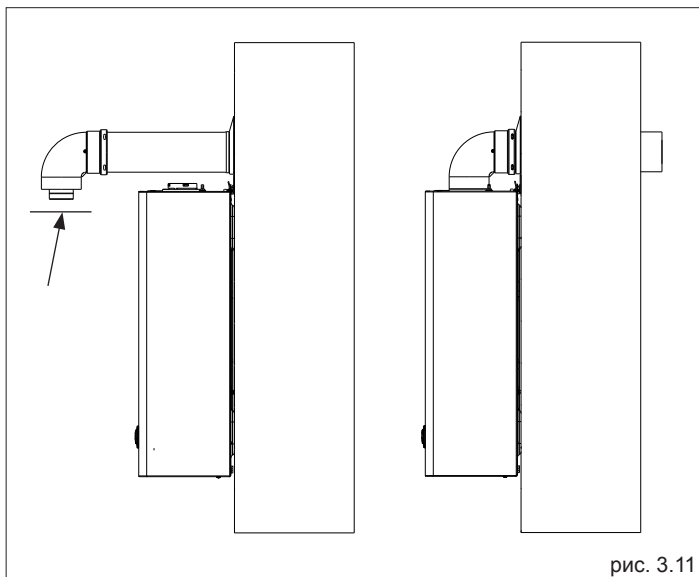


рис. 3.11

Коаксиальные воздуховоды/дымоотводы (Ø 80-125)

В этой конфигурации обязательно необходимо установить специальный переходник. Коаксиальные воздуховоды/дымоотводы можно направить в том направлении, которое будет наиболее удобным для монтажа.

Прямолинейная длина * коаксиального воздуховода/дымоотвода Ø80-125 мм	25 C.S.I.	Потеря напора (м)	
		отвод 45°	отвод 90°
	15,3 м	1,0 м	1,5 м

* Прямолинейная длина означает без отводов, концевиков и переходников.

Раздельные воздуховоды/дымоотводы (Ø 80)

Воздуховод котла может быть расположен так, как это удобно в месте установки котла. Для присоединения воздуховода может быть использован любой из входов на котле (E и F рис. 3.12). Входы имеют разные диаметры, поэтому для присоединения воздуховода нужно использовать разные адаптеры из комплекта раздельного дымоудаления. Дымоотвод должен быть наклонен на 1% в сторону сборника конденсата.

⚠ Котел автоматически регулирует количество воздуха в зависимости от типа монтажа и от длины воздухозабора/дымоотвода. Ни в коем случае не закрывайте полностью или частично воздуховод/дымоотвод.

⚠ Максимальные длины дымоотвода и воздуховода указаны на графиках ниже.

⚠ Если использовать более длинные каналы, то мощность котла может уменьшиться.

Максимальная прямолинейная длина * раздельных воздуховода/дымоотвода Ø80мм	25 C.S.I.	Потеря напора (м)	
		отвод 45°	отвод 90°
	45+45 м	1,0 м	1,5 м

* Прямолинейная длина означает без отводов, концевиков и переходников.

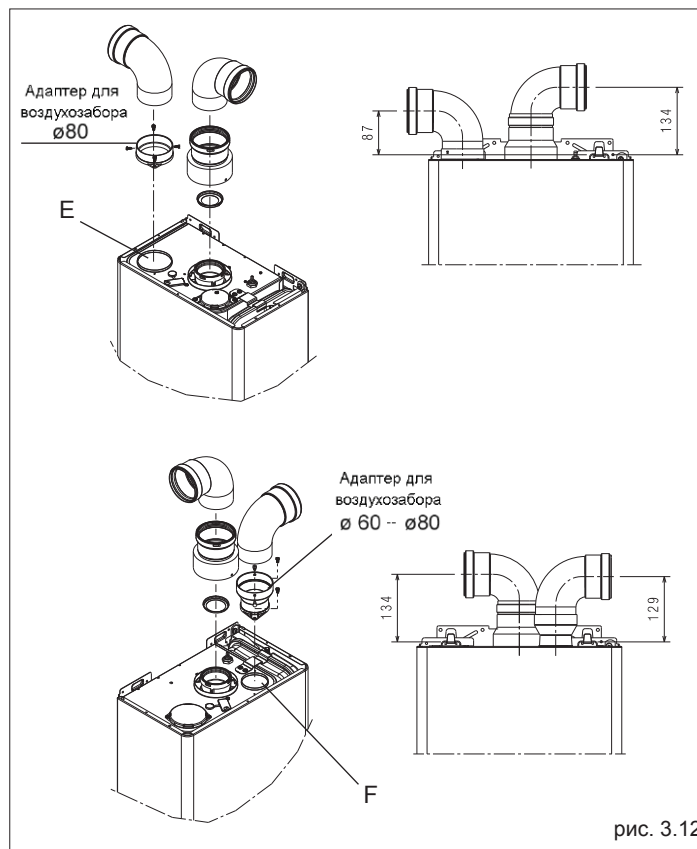
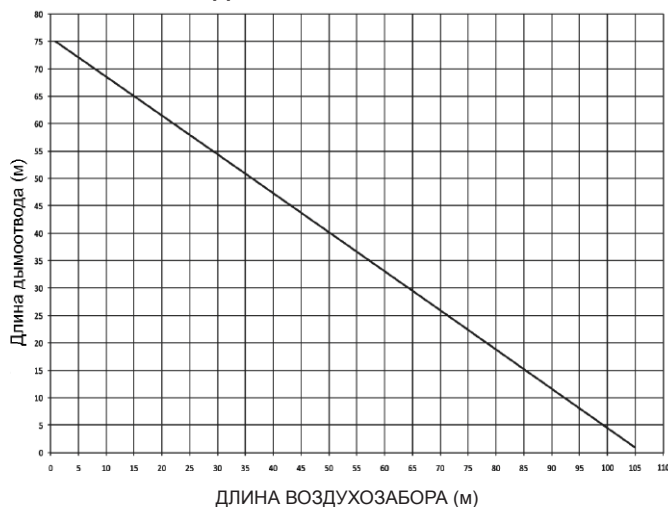


рис. 3.12

МАКСИМАЛЬНАЯ ДЛИНА ТРУБ Ø 80



3.10 Наполнение контура отопления водой

После того как завершено гидравлическое подключение, можно переходить к заполнению систем водой.

Данная операция должна производиться при остывшей системе, она проводится следующим образом (Рис. 3.13):

- отвинтите на два-три оборота заглушки нижнего (A) и верхнего (D) автоматического воздушного клапана котла; для постоянного удаления воздуха оставьте заглушки воздушных клапанов открытыми (A-D, рис. 3.13 - 3.15)
- убедитесь в том, что открыт кран на входе холодной воды
- откройте кран подпитки воды (C), и держите его открытым, пока давление на манометре не дойдёт до значения от 1 бар до 1,5 бар (Рис. 3.14).
- закройте кран подпитки воды.

Замечание: удаление воздуха из котла происходит автоматически с помощью двух воздушных клапанов A и D. Первый установлен на циркуляционном насосе, а второй находится внутри воздушной камеры.

Если операция по удалению воздуха происходит с трудом, действуйте как описано в параграфе 3.3.

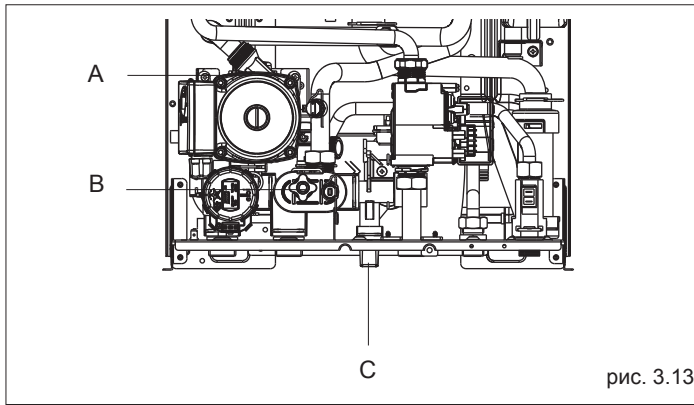


рис. 3.13

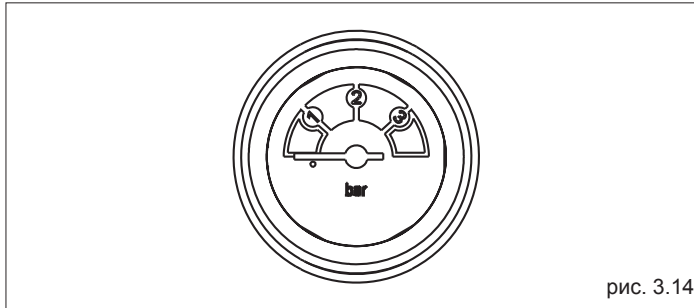


рис. 3.14

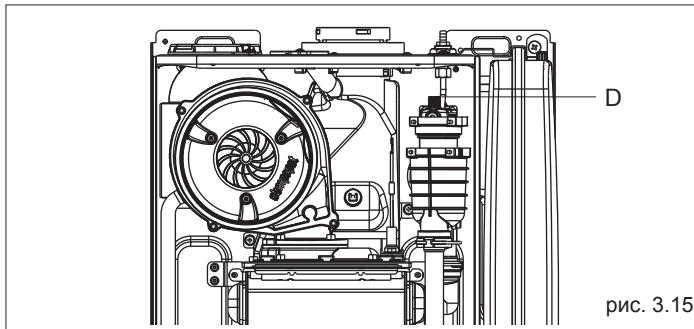


рис. 3.15

3.11 Слив воды из контура отопления

Перед тем, как слить воду из котла, отключите его электропитание, повернув главный выключатель системы в положение «выключено»:

- Закройте запорные устройства на контуре отопления
- Вручную отвинтите клапан слива воды из контура (B).

3.12 Слив воды из контура ГВС

Если существует опасность замерзания, необходимо слить воду из контура ГВС. Для этого выполните следующую последовательность действий:

- Закройте главный кран водопровода
- откройте все краны горячей и холодной воды
- слейте воду из самых нижних точек

4 РОЗЖИГ И РАБОТА

4.1 Предварительные проверки

Первый розжиг должен осуществляться обученным работе с данным оборудованием специалистом. Перед тем как запустить котёл, проверьте следующее:

- параметры питающих коммуникаций (электричество, вода, газ) соответствуют техническим параметрам котла;
- трубопроводы, которые отходят от котла, защищены теплоизоляцией;
- система дымоудаления и воздухозабора работает должным образом
- в том случае, если котёл устанавливается между шкафами или внутри них, должны быть обеспечены условия для проведения нормального технического обслуживания;
- трубопровод подачи топлива должен быть герметичным
- расход и давление газа соответствуют требованиям котла
- проверьте настройку газового клапана и, в случае необходимости, настройте его, как описано в параграфе 4.7 «Настройки»
- трубопровод подачи топлива имеет размеры, рассчитанные на производительность котла, и на нем установлены все устройства безопасности и управления, предписанные действующими стандартами.

4.2 Розжиг котла

При каждом включении электрического питания котла на дисплее отображается некая информация, в том числе значение температуры дымовых газов (-С-XX) (смотри параграф 4.4 – авария А09), после чего он начинает выполнять автоматический цикл выпуска воздуха, длящийся приблизительно 2 минуты.

Во время этой фазы три световых индикатора поочередно загораются, а на дисплее отображается символ «□□□» (рис. 4.1). Чтобы прервать автоматический цикл выпуска воздуха, выполните следующую последовательность действий: снимите облицовку, чтобы открыть доступ к электронной плате, поверните щиток с приборами на себя и снимите крышку платы (рис.4.2).

После этого:

- нажмите кнопку СО (рис. 4.2).

⚠ Электрические части под напряжением (230В ~)

Для розжига котла выполните следующую последовательность действий:

- Включите электрическое питание котла
- откройте кран газа, чтобы подать топливо
- установите комнатный термостат на нужное значение (~20°C).
- поверните переключатель режимов в нужное положение:

Зима: при повороте переключателя функций (рис. 4.3) внутрь области, отмеченной знаками + и -, котёл нагревает воду для системы отопления и для контура ГВС.

При запросе на тепло котёл включается, а световой индикатор состояния котла загорается постоянным зелёным светом.

На дисплее отображается температура воды в контуре отопления, значок работы в режиме отопления и символ пламени (рис. 4.4).

При запросе контура ГВС котёл включится, а световой индикатор состояния котла загорается постоянным зелёным светом. На дисплее отображается температура ГВС (рис. 4.4).

Регулирование температуры воды в контуре отопления

Для регулирования температуры воды в контуре отопления поверните по часовой стрелке переключатель с символом «☀» (рис. 4.5) внутрь области, отмеченной знаками + и -.

Лето: при повороте переключателя на символ лето «☀» (рис. 4.3b), включается функция нагрева **воды только для контура ГВС**.

При запросе от контура ГВС котёл включится, а световой индикатор состояния котла загорается постоянным зелёным светом. На дисплее отображается температура ГВС, значок работы в режиме ГВС и символ пламени (рис. 4.4).



рис. 4.1

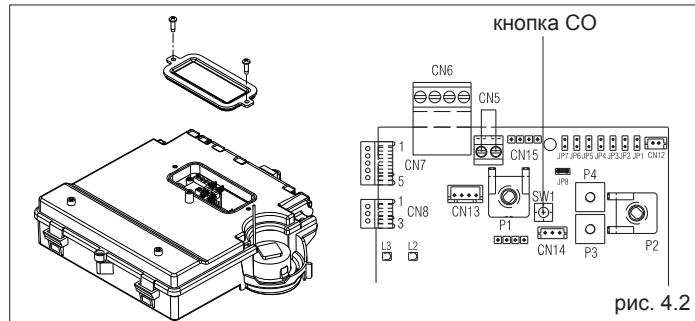


рис. 4.2

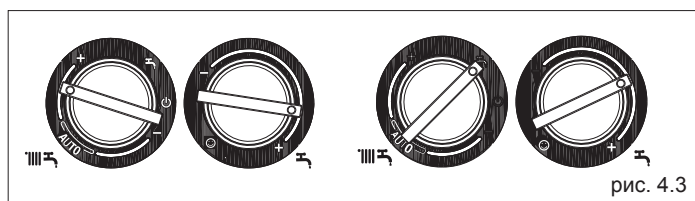


рис. 4.3

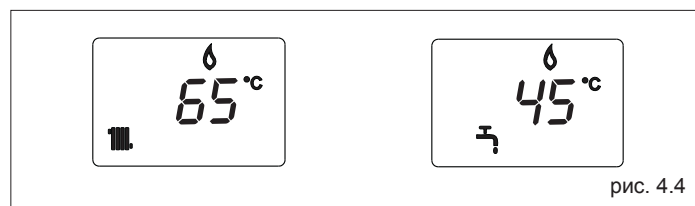


рис. 4.4

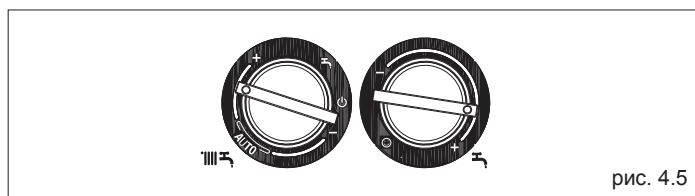


рис. 4.5

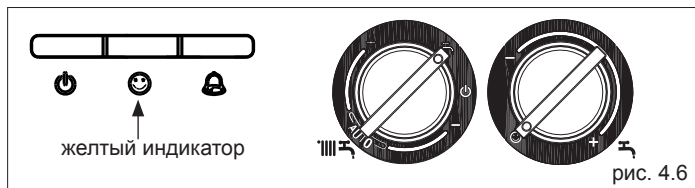


рис. 4.6

Предварительный нагрев (более быстрое поступление горячей воды): при повороте ручки регулирования температуры воды ГВС (рис. 4.6) на символ ☺ включается функция предварительного нагрева. Поверните ручку регулирования температуры ГВС в нужное положение. Эта функция постоянно подогревает воду в теплообменнике ГВС во время ожидания, для того чтобы сократить время подачи горячей воды после простоя. Если функция предварительного подогрева активирована, загорается жёлтый световой индикатор напротив символа ☺ (рис. 4.6).

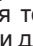
На дисплее отображается температура в подающем трубопроводе контура отопления или в контуре ГВС, в зависимости от текущего запроса на тепло.

Во время работы горелки, при запросе на предварительный подогрев, на дисплее появится символ Р и значок пламени.

Для отключения функции предварительного подогрева снова поверните ручку регулирования температуры ГВС на символ ☺. Жёлтый световой индикатор погаснет. Снова поверните ручку регулирования температуры ГВС в нужное положение. Функция не активна, если котёл выключен (состояние OFF):


переключатель режимов работы (рис. 4.7) в положении  выключено (OFF).

Регулирование температуры воды в контуре ГВС

Для регулирования температуры в контуре ГВС (ванные, туалеты, душевые, кухни и т.д.), поверните по часовой стрелке ручку с символом  (рис. 4.8) для того, чтобы увеличить температуру, и против часовой стрелки для того, чтобы уменьшить температуру. Зелёный световой индикатор на панели управления будет мигать в режиме: 0,5 секунды горит и 3,5 секунды погашен.

Котёл будет оставаться в режиме ожидания до тех пор, пока после какого-либо запроса горелка не разожжётся, тогда зелёный световой индикатор загорится постоянным светом, что указывает на наличие пламени.

Котёл будет работать до тех пор, пока не будут достигнуты заданные температуры, или пока не будет удовлетворён запрос на тепло, после чего снова вернётся в режим «ожидание».

Если на панели управления загорится красный световой индикатор, находящийся напротив символа  (рис. 4.9), это означает, что котёл находится в состоянии временной остановки (смотри главу «Световые индикаторы и неполадки»).

На цифровом дисплее будет отображаться код обнаруженной неполадки (рис. 4.10).

Функция S.A.R.A. (Система Автоматического Регулирования температуры в помещении) рис. 4.11


Если установить переключатель температуры воды системы отопления в сектор, отмеченный надписью AUTO – значения температуры от 55 до 65°C, то включится функция S.A.R.A. (Система Автоматического Регулирования Температуры Помещения) (0,1 секунда горит, 0,1 секунду погашен, длительность 0,5): в зависимости от температуры, заданной на комнатном термостате, котёл автоматически меняет температуру воды в прямом трубопроводе контура отопления.

После достижения температуры, заданной регулятором температуры в контуре отопления, начнётся отсчёт 20 минут. Если после этого времени комнатный термостат всё равно будет выдавать запрос на тепло, заданное значение температуры автоматически увеличится на 5°C.

После того как это новая увеличенная заданная температура будет достигнута, снова начинается отсчёт 20 минут. Если во время отсчёта этого времени комнатный термостат всё равно будет выдавать запрос на тепло, заданное значение температуры автоматически увеличится ещё на 5°C.

Это новое значение будет равно температуре, заданной вручную регулятором температуры воды в контуре отопления плюс 10°C, добавленной функцией S.A.R.A. После завершения второго цикла температура в контуре больше не будет увеличиваться (заданная температура +10°C), а описанный выше цикл повторяется пока не будет удовлетворён запрос от комнатного термостата.


Функция восстановления работы после блокировки

Для того чтобы восстановить работу, поверните переключатель режимов работы в положение  выключено (рисунок 4.12), подождите 5-6 секунд, после чего снова поверните его в нужное положение, при этом красный световой индикатор погаснет, и загорится зелёный световой индикатор.

Замечание: Если попытка перезапуска не удалась, и котёл не включается, обратитесь в Сервисную службу.


4.3 Отключение

Отключение на короткий период времени

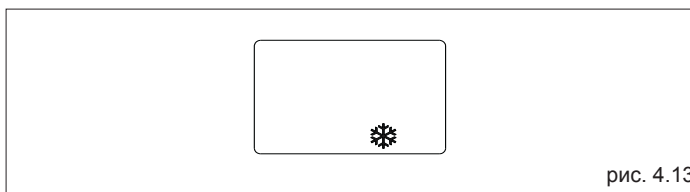
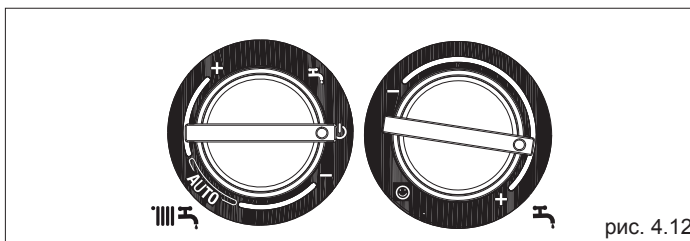
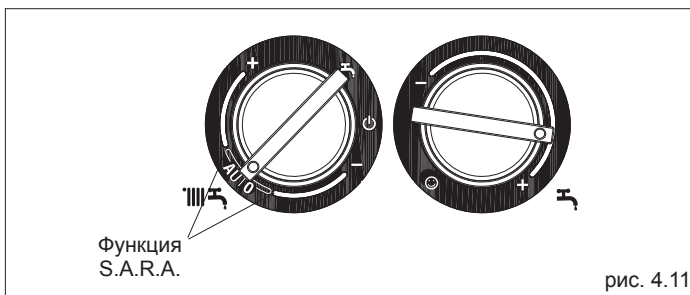
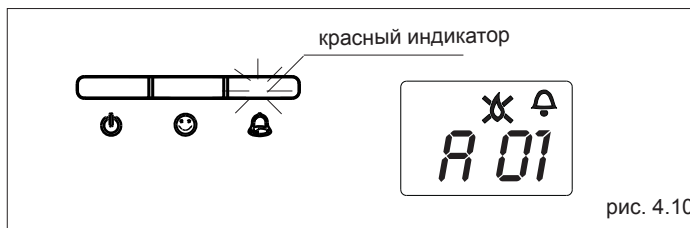
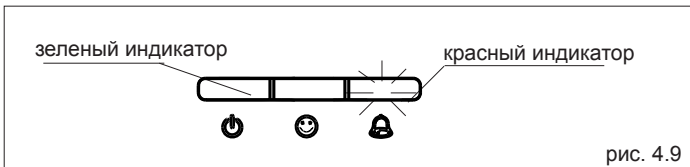
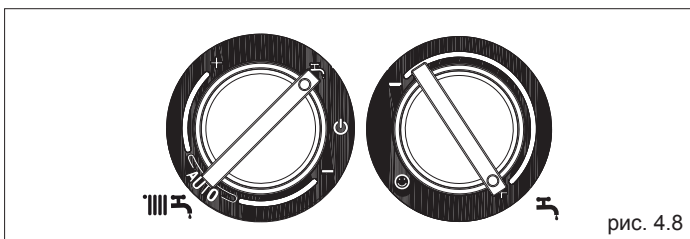
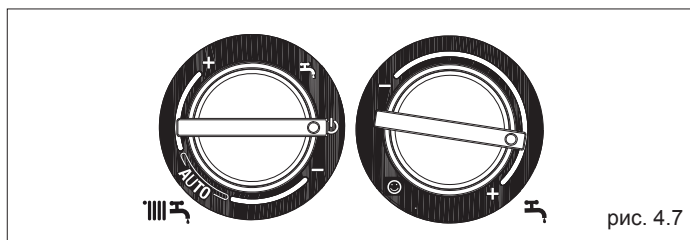
Если вы отсутствуете непродолжительное время, установите переключатель режимов работы (рис. 4.12) в положение  (OFF).

При этом электрическое питание останется включенным и останется открытой подача топлива, а котёл будет находиться под защитой следующих систем:


Защита от замерзания: когда температура котловой воды опускается ниже 5°C, включится циркуляционный насос и, если в этом есть необходимость, произойдёт розжиг горелки, которая будет работать на минимальной мощности, чтобы довести температуру воды до безопасного уровня (35°C).

Во время выполнения цикла защиты от замерзания на дисплее горит символ  (рис. 4.13).

















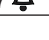

Защита циркуляционного насоса от заклинивания: каждые 24 часа выполняется рабочий цикл.



Отключение на длительный период времени




Если вы будете отсутствовать в течение длительного времени, установите переключатель режимов работы (рис. 4.12) в положение  OFF - Выключено). Установите главный выключатель системы в положение «выключено». Закройте краны на трубопроводе топлива, на контурах отопления и ГВС. В этом случае функция защиты от замерзания будет отключена. Слейте воду из контуров, если существует опасность замерзания.

4.4 Характерные неисправности и методы их устранения. Описание световых индикаторов и аварий


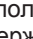
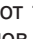

ОПИСАНИЕ	ДИСПЛЕЙ	КРАСНЫЙ ИНДИКАТОР	ЖЁЛТЫЙ ИНДИКАТОР	ЗЕЛЁНЫЙ ИНДИКАТОР	ТИП АВАРИИ
Состояние выключено (OFF)	ПОГАШЕН			мигает: 0,5с горит/ 3,5с погашен	Нет
Состояние ожидания	-			мигает: 0,5с горит/ 3,5с погашен	Предупреждение
Блокировка модуля контроля пламени	A01 	горит			Окончательная блокировка
Электронная неисправность модуля контроля пламени					
Сработал предельный термостат	A02 	мигает: 0,5с горит/ 0,5с погашен			Окончательная блокировка
Неполадки датчика скорости вентилятора	A03 	горит			Окончательная блокировка
Авария реле давления (прессостата) воды	A04 	горит			Окончательная блокировка
Неисправен датчик NTC на контуре ГВС	A06 	мигает: 0,5с горит/ 0,5с погашен		мигает: 0,5с горит/ 0,5с погашен	Предупреждение
Неисправен датчик NTC на подающем трубопроводе контура отопления	A07 	горит			Временная остановка
Перегрев датчика прямого трубопровода отопления					Временная остановка, затем окончательная блокировка
Разница температур между прямой и обратной линией					Окончательная блокировка
Неисправен датчик NTC на обратном трубопроводе системы отопления	A08 	горит			Временная остановка
Перегрев датчика обратного трубопровода отопления					Временная остановка, затем окончательная блокировка
Разница температур между прямой и обратной линией. Сработала тепловая защита датчика дымовых газов					Окончательная блокировка
Требуется чистка первичного теплообменника	A09 	мигает: 0,5с горит/ 0,5с погашен		мигает: 0,5с горит/ 0,5с погашен	Предупреждение
Датчик NTC дымовых газов неисправен		горит			Окончательная блокировка
Перегрев датчика дымовых газов					
Симуляция пламени	A11 	мигает: 0,5с горит/ 0,5с погашен			Временная остановка
Сработал термостат низкотемпературных контуров	A77 	горит			Временная остановка
Переходный режим ожидания розжига				мигает: 0,5с горит/ 0,5с погашен	Временная остановка
Сработало реле давления (прессостат) воды				мигает: 0,5с горит/ 0,5с погашен	Временная остановка
Сервисная настройка	ADJ 	мигает: 0,5с горит/ 0,5с погашен	мигает: 0,5с горит/ 0,5с погашен	мигает: 0,5с горит/ 0,5с погашен	Предупреждение
Настройка монтажника					
Идёт процесс анализа дымовых газов	ACO 		мигает: 0,5с горит/ 0,5с погашен		Предупреждение
Цикл удаления воздуха		мигает: 0,5с горит/ 1,0с погашен	мигает: 0,5с горит/ 1,0с погашен	мигает: 0,5с горит/ 1,0с погашен	Предупреждение
Включена функция предварительного нагрева			горит		Предупреждение
Запрос тепла от функции предварительного нагрева	P				Предупреждение
Подключён уличный датчик					Предупреждение
Запрос тепла от контура ГВС	60°C 				Предупреждение
Запрос тепла от контура отопления	80°C 				Предупреждение
Запрос тепла для функции защиты от замерзания					Предупреждение
Наличие пламени				горит	Предупреждение

Восстановление работы (сброс аварий):

Аварии А 01-02-03

Переведите переключатель режимов работы в положение выключено  (OFF), подождите 5-6 секунд, затем снова переведите его в нужное положение  (лето) или  (зима). Если не удаётся возобновить нормальную работу котла, вызовите представителей Сервисной Службы.

Авария А 04

На дисплее отображается код аварии вместе с символом . Проверьте давление на манометре: если оно меньше 0,3 бар, то установите переключатель режимов работы в положение выключено  (OFF) откройте подпиточный кран и держите его открытым, пока давление не поднимется до уровня от 1 до 1,5 бар. После этого переведите переключатель режимов работы в нужное положение  (лето) или  (зима).

Котёл выполнит цикл удаления воздуха из системы, который длится приблизительно 2 минуты. Если падения давления происходят часто, вызовите представителей Сервисной Службы

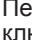
Авария А 06

Котёл работает нормально, но не обеспечивается стабильная температура горячей воды, заданное значение которой близко к 50°C. Обратитесь в Сервисную службу

Авария А 07-А 08

Обратитесь в Сервисную службу.

Авария А 09, красный индикатор горит постоянным светом

Переведите переключатель режимов работы в положение выключено  (OFF), подождите 5-6 секунд, затем снова переведите его в нужное положение (лето) или (зима). Если не удаётся возобновить нормальную работу котла, вызовите представителей сервисной службы.

Авария А09 - Мигают зелёный и красный индикаторы

Котёл имеет систему самодиагностики, которая подсчитывает количество часов работы, отработанных котлов в каждом из возможных режимов и сообщает о том, что необходимо провести чистку первичного теплообменника (код аварии 09, мигают и красный и зелёный световые индикаторы, а счётчик показывает значение >2.500).

После выполнения чистки, которая производится специальным устройством, поставляемым как отдельный аксессуар, необходимо обнулить счётчик часов работы, для чего выполните следующую последовательность действий:

- отключите электрическое питание
- снимите облицовку
- отвинтите крепёжный винт и откиньте щиток с приборами управления
- отвинтите крепёжные винты крышки (F), чтобы открыть доступ к контактной колодке (рис. 4.14)
- в момент включения электрического питания котла нажмите кнопку СО и удерживайте её нажатой, по крайней мере, 4 секунды. Для того чтобы проверить обнуление счётчика, отключите, а затем вновь включите электрическое питание

котла; на дисплее отобразится символ “-С-” и значение счётчика.

⚠ Электрические части под напряжением (230В ~)

Замечание: процедуру обнуления счётчика необходимо выполнять после каждой генеральной чистки первичного теплообменника либо после его замены. Для проверки количества часов, умножьте отображаемое значение на 100 (например отображается 18, значит всего часов 1800, отображается 1, значит общее количество часов равно 100).

При активировании данной аварии, котёл всё равно продолжает работать в автоматическом режиме.

Авария А77

После этой аварии котёл автоматически сам возобновляет работу, если котёл не перезапускается сам, обратитесь в сервисную службу.

4.5 Журнал аварий

Функция «ЖУРНАЛ АВАРИЙ» включается автоматически через 2 часа после непрерывной работы дисплея, или же сразу, если задать параметр P1=1.

В журнале сохраняются 5 последних аварий. Для их последовательного отображения нажмите и отпустите кнопку P1 на плате дисплея. Если журнал пуст (P0=0) или же эта функция отключена (P1=0), то отобразить аварии не предоставляется возможным.

Аварии отображаются в обратном порядке: то есть последняя авария будет отображаться первой. Для обнуления журнала аварий установите параметр P0=0.

ЗАМЕЧАНИЕ: для того чтобы получить доступ к кнопке P1 необходимо снять крышку панели управления и найти плату дисплея (рис. 4.14).

ПРОГРАММИРОВАНИЕ ПАРАМЕТРОВ

Работу дисплея можно настраивать, программируя три параметра:

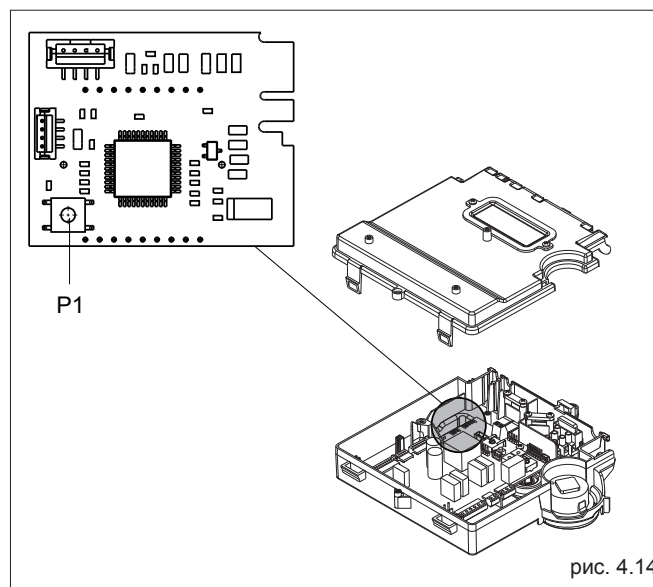


рис. 4.14

Параметр	По умолчанию	Описание
P0	0	Обнуление журнала аварий (0 = журнал пуст / 1 = журнал не пустой)
P1	0	Принудительное включение функции ведения журнала аварий (0=запись в журнал начинается через определённое время/1=запись аварий в журнал начинается сразу же)
P2	0	Не менять

Удерживайте нажатой кнопку P1 на дисплее (рис. 4.14), по крайней мере, в течение 10 секунд, чтобы перейти в режим программирования. Три параметра и их значения будут циклически отображаться на дисплее (рис. 4.14b). Для того чтобы изменить значение какого-либо параметра ещё раз нажмите кнопку P1 во время отображения самого параметра, и удерживайте её нажатой до тех пор, пока значение параметра не изменится с 0 на 1, или наоборот (примерно 2 секунды).

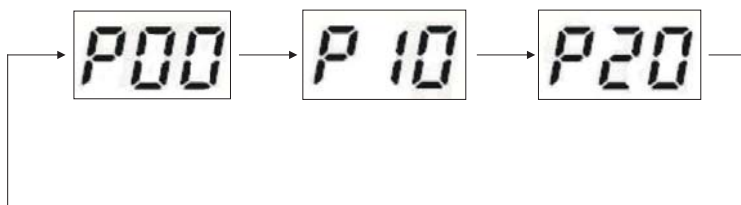


рис. 4.14b

Котёл автоматически выйдет из режима программирования через 5 минут, либо при отключении электрического питания.

4.6 Конфигурация котла

На электронной плате имеется ряд перемычек (JPX), которые задают конфигурацию котла; для того чтобы получить к ним доступ, выполните следующую последовательность действий:

- установите главный выключатель системы в положение выключено
- отвинтите крепёжные винты облицовки, возьмитесь за основание облицовки, сместите его вперёд, а затем вверх, чтобы снять его с рамы
- отвинтите крепёжный винт (E) панели приборов (рис. 4.15)
- отвинтите винты (F) (рис. 4.16), чтобы снять крышку клеммной колодки (230 В)

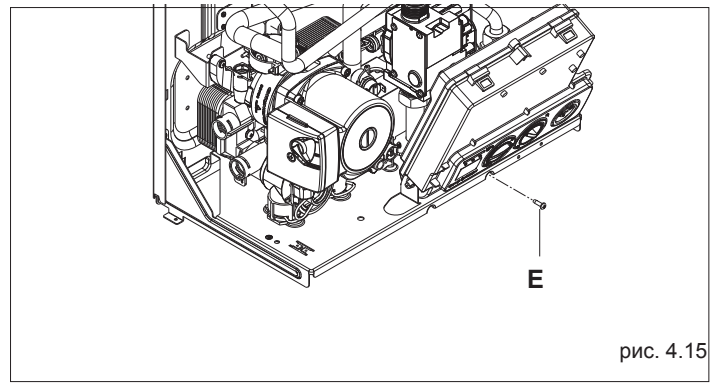


рис. 4.15

ПЕРЕМЫЧКА JP7 – рис. 4.17:

Установка диапазона регулирования температуры в системе отопления, с тем чтобы она наилучшим образом соответствовала типу системы.

Перемычка не установлена – стандартная система

Стандартная система отопления 40-80°C

Перемычка установлена – напольная система

Напольная система отопления 20-45°C.

На заводе котёл конфигурируется для установки в стандартную систему отопления.

- JP1** Настройка (смотри параграф «Регулировки»)
- JP2** Обнуление таймера отопления
- JP3** Настройка (смотри параграф «Регулировки»)
- JP4** Не используется
- JP5** Не используется
- JP6** Включение функции ночной подстройки и непрерывной работы насоса (только если подключён уличный датчик)
- JP7** Управление стандартными/низкотемпературными системами отопления (смотри выше)
- JP8** не используется

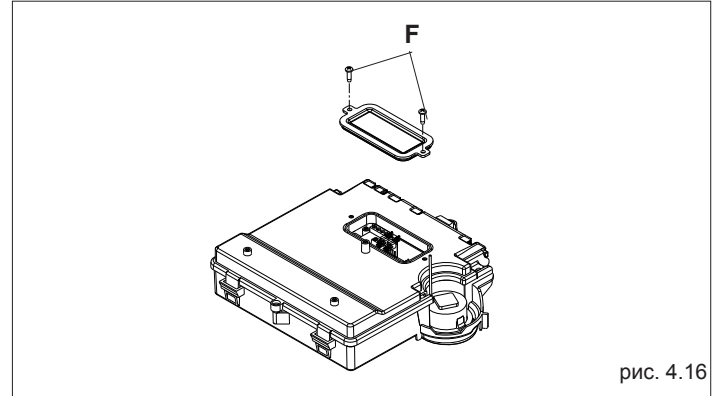


рис. 4.16



рис. 4.17

4.7 Настройка терморегулирования

Терморегулирование работает, только если подключён уличный датчик, поэтому после установки котла присоедините уличный датчик к соответствующим контактам на клеммной колодке котла (рис. 2.7, страница 11). Таким образом, функция ТЕРМОРЕГУЛИРОВАНИЕ станет доступной.

Выбор кривой компенсации температуры

Кривая компенсации отопления поддерживает теоретическую температуру в помещении на уровне 20°C, при изменении уличной температуры в диапазоне от +20°C до -20°C. Выбор кривой зависит от минимальной проектной уличной температуры (то есть от географической зоны) и проектной температуры в прямом трубопроводе (то есть от типа системы отопления), и должна аккуратно вычисляться монтажником по следующей формуле:

$$KT = \frac{T_{\text{проектная в подающем трубопроводе}} - T_{\text{сдвига}}}{20 - T_{\text{мин. проектная уличная}}}$$

T сдвига = 30°C для стандартных систем отопления
25°C для напольных систем отопления

Если из ваших расчётов вы получили промежуточное между двумя кривыми значение, рекомендуется выбрать ту кривую, которая ближе всего к полученному значению.

Пример: если из расчётов получено число 1,3, то оно находится между кривой 1 и кривой 1,5. В этом случае выберите ближайшую кривую, то есть 1,5.

КТ можно выбрать с помощью подстроечного конденсатора (триммера) **P3**, который находится на плате (смотри многопроводную электрическую схему).

Для того чтобы получить доступ к **P3**:

- снимите облицовку
- отвинтите крепёжный винт приборной панели
- поверните щиток с приборами управления на себя
- отвинтите крепёжный винт крышки клеммной колодки
- снимите крышку электронной платы

⚠ Электрические части под напряжением (230В ~)

КТ может принимать следующие значения:

Стандартные системы отопления: 1,0-1,5-2,0-2,5-3,0

Напольные системы отопления: 0,2-0,4-0,6-0,8

эти значения отображаются на дисплее в течение 3 секунд после поворота триммера P3.

ТИП ЗАПРОСА НА ТЕПЛО

Если к котлу подключён комнатный термостат (переключатель JP6 не установлена)

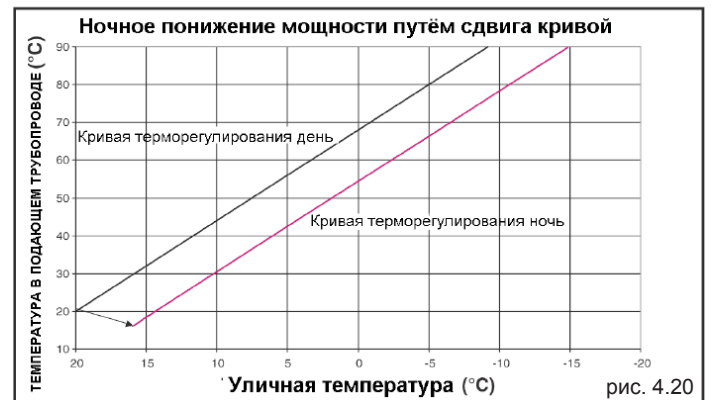
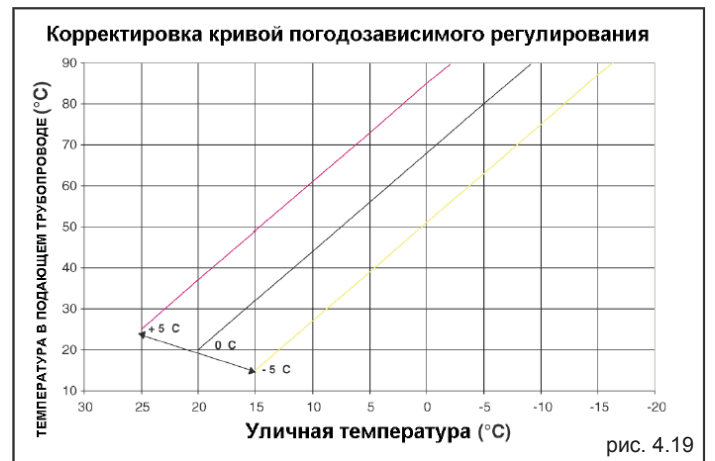
Комнатный термостат делает запрос на тепло, когда его контакты замыкаются, и прекращает его, когда контакты размыкаются. Хотя температура в подающем трубопроводе вычисляется автоматически котлом, пользователь может вручную изменить её. При изменении температуры (ОТОПЛЕНИЯ) в интерфейсе пользователя, будет доступно не Заданное Значение Отопления, а некое число, в пределах от -5 до +5. Изменения этого значения не есть непосредственное изменение температуры в прямом трубопроводе, они влияют на автоматические расчёты при её вычислении, меняя базовую температуру системы (0=20°C).

Если к котлу подключён программируемый таймер (переключатель JP6 установлена)

При замыкании контакта, запрос на тепло подаётся датчиком на прямом трубопроводе, на основании уличной температуры, с тем, чтобы поддерживать заданную температуру в помещении на уровне ДЕНЬ (20°C). При размыкании контактов, запрос на тепло не прекращается, а понижается (параллельный сдвиг) температурная кривая до уровня НОЧЬ (16°C). Таким образом, включается ночной режим.

Температура в прямом трубопроводе вычисляется котлом автоматически, но пользователь может вручную менять её.

При изменении температуры (ОТОПЛЕНИЕ) в панели пользователя, доступно не Заданное Значение Отопления, а некое число, изменяемое в пределах от -5 до +5. Изменение этого значения не есть непосредственное изменение температуры в прямом трубопроводе, оно влияет на автоматические расчёты при её вычислении, меняя базовую температуру системы (0=20°C для уровня ДЕНЬ; 16°C для уровня НОЧЬ).



4.8 Регулировки

Котлы поставляются уже настроенными на заводе изготовителе. Если будет необходимо заново выполнить регулировку, например, после внепланового технического обслуживания, после замены клапана газа или после перехода с газа метана на сжиженный нефтяной газ (GPL), необходимо выполнить следующую последовательность действий.

Регулировку максимальной и минимальной мощности, минимума и максимума отопления, должны выполнять только квалифицированные техники в указанной последовательности.

- Отключите электрическое питание котла
- Установите переключатель температуры воды в системе отопления на максимальное значение (рис. 4.21)
- отвинтите крепёжный винт (E) панели с приборами (рис. 4.22)
- приподнимите панель и откиньте на себя (рис. 4.22)
- отвинтите крепёжные винты (F) крышки, чтобы открыть клеммную колодку (рис. 4.22)
- установите перемычки JP1 и JP3 (рис. 4.23)
- включите электропитание котла

Три световых индикатора на панели с приборами мигнут одновременно, а на дисплее в течение примерно 4 секунд будет отображаться надпись "ADJ".

Измените следующие параметры:





- 1 Абсолютный максимум
- 2 Минимум
- 3 Максимум в режиме отопления
- 4 Медленный розжиг

следующим образом:

- поверните переключатель температуры воды в системе отопления на нужное Вам значение
- нажмите кнопку CO (рис. 4.23) и переходите к настройке следующего параметра.

⚠ Электрические части под напряжением (230В ~)

На дисплее будут отображаться следующие значки:

1.  во время настройки абсолютного максимума/ГВС
2.  во время настройки минимума
3.  во время настройки максимума отопления
4.  во время настройки медленного розжига

Для завершения процедуры настройки снимите перемычки JP1 и JP3, и заданные значения будут сохранены в памяти. Можно в любой момент прервать процедуру настройки, не сохраняя новые значения, оставив в памяти предыдущие:



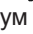
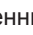

- сняв перемычки JP1 и JP3 прежде чем будут заданы все 4 параметра
- Переведя переключатель режимов на "OFF/RESET"
- отключив электропитание
- через 15 минут котёл сам выйдет из режима настройки

⚠ При настройке не произойдёт розжиг котла.

⚠ При повороте ручки выбора отопления на дисплее автоматически будет отображаться число оборотов в сотнях (например, 25 = 2500 об/мин).

Для отображения настроек параметров, переведите переключатель режимов работы на «лето» или на «зиму» и нажмите кнопку CO, которая находится на электронной плате, независимо от того, есть или нет запрос на производство тепла. Нельзя перейти в данный режим, если подключен пульт дистанционного управления.

При переходе в этот режим, заданные значения параметров будут отображаться в приведённом далее порядке, каждый в течение 2 секунд. Напротив каждого параметра будет отображаться соответствующий символ и скорость вращения вентилятора в сотнях оборотов в минуту:

1. Максимум 
2. Минимум 
3. Максимум отопления 
4. Медленный розжиг 
5. Регулируемый максимум отопления 

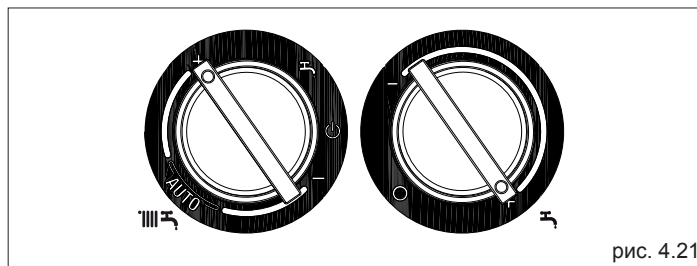


рис. 4.21

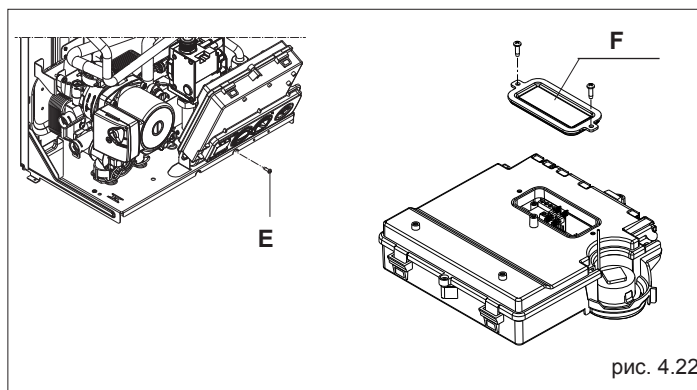


рис. 4.22

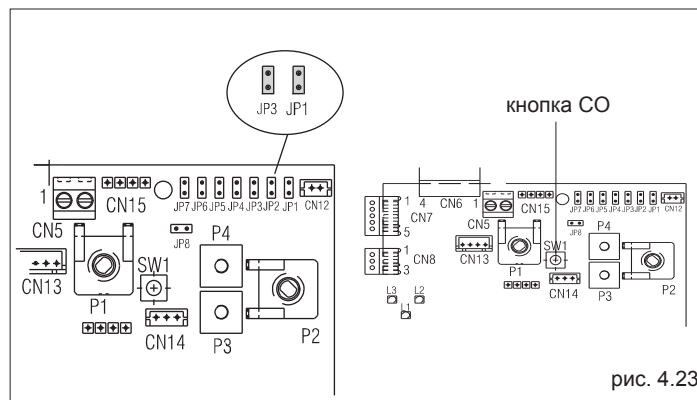

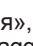
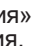


рис. 4.23

НАСТРОЙКА КЛАПАНА ГАЗА

- Включите электрическое питание котла
- Откройте кран газа.
- Переверните переключатель режимов работы в положение OFF/RESET (дисплей погашен)
- Снимите облицовку котла, отвинтите крепёжный винт (E) панели с приборами (рис. 4.22), приподнимите панель и откиньте её на себя (рис. 4.22)
- Отвинтите крепёжные винты (F) крышки, чтобы открыть клеммную колодку (рис. 4.22)
- Нажмите один раз кнопку CO (рис. 4.23)

⚠ Электрические части под напряжением (230В ~)

- Подождите, пока не произойдёт розжиг горелки. На цифровом дисплее отобразится «АСО » и замигает жёлтый световой индикатор. Котёл начнёт работать на максимальной мощности в режиме отопления.
- Функция «анализ горения» будет работать в течении 15 минут; если температура в подающем трубопроводе поднимется до 90°C, то горелка отключится раньше. Она снова разожжётся, когда эта температура опустится ниже 78°C.
- Снимите винт и крышечку (рис. 5.5), и вставьте зонды газоанализатора в гильзы, предусмотренные для этой цели в воздушной камере
- Второй раз нажмите кнопку «анализ горения». На цифровом дисплее отобразится «АСО » per il raggiungimento del numero di giri corrispondente alla чтобы число оборотов достигло значения, соответствующего максимальной мощности в режиме ГВС (табл. 1), жёлтый световой индикатор продолжит мигать, а красный индикатор будет гореть постоянно
- Проверьте значение CO₂: (таблица 3), если полученное значение не соответствует табличному, подрегулируйте винт регулировки максимума газового клапана
- В третий раз нажмите кнопку «анализ горения», «АСО » чтобы число оборотов достигло значения, соответствующего минимальной мощности (табл. 2), жёлтый световой индикатор продолжит мигать, а зелёный индикатор загорится постоянно
- Проверьте значение CO₂: (таблица 4), если полученное значение не соответствует табличному, подрегулируйте винт регулировки минимума газового клапана
- Для того чтобы выйти из режима «анализ горения», поверните ручку управления.
- Выньте зонд газоанализатора и поставьте крышку на место.
- Закройте панель с приборами и установите на место облицовку.

Функция «анализ горения» отключается автоматически, если с платы управления поступит сигнал об аварии. При возникновении блокировки во время нахождения в режиме «анализ горения», выполните процедуру перезапуска после блокировки, поворачивая переключатель режимов, как описано в пункте 4.4.

4.9 Переход на другой тип газа (рис. 4.25 – 4.26)

Переход с одного типа газа на другой можно легко осуществить даже после того, как котел установлен. Эта операция должна выполняться только квалифицированными специалистами. Котёл поставляется уже настроенным для работы на метане (G20), в соответствии с надписью на шильдике с техническими данными котла. Можно перевести котёл на сжиженный газ, используя специальный комплект аксессуаров, который поставляется на заказ.

Выполните следующую процедуру перехода на другой газ:

- Отключите электропитание котла и закройте кран газа
- Снимите последовательно: облицовку, затем крышку воздушной камеры
- Отвинтите крепёжный винт панели приборов
- Разблокируйте панель приборов и поверните её вперёд
- Снимите газовый клапан (A)
- Снимите форсунку (B), которая находится внутри газового клапана, и замените её на другую, входящую в комплект
- Установите на место клапан газа
- Снимите глушитель со смесителя
- Раскройте две половинки, надавив на защёлки (C)
- Замените диафрагму воздуха (D) в глушителе
- Установите на место крышку воздушной камеры
- Включите питание котла и откройте кран подачи газа.

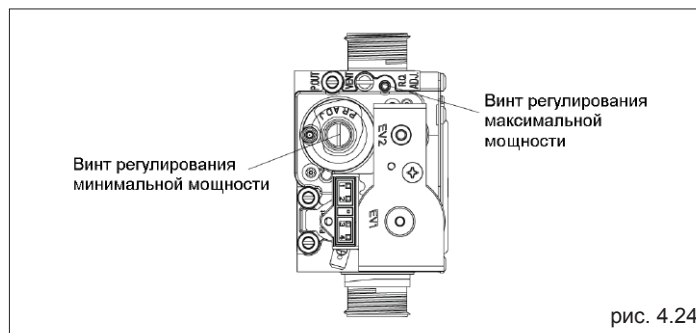


рис. 4.24

Таблица 1

Максимальная скорость вращения вентилятора	Метан G20	Сжиж. газ G31	
25 C.S.I. Отопление – ГВС	49 – 61	49 – 61	об/мин

Таблица 2

Минимальная скорость вращения вентилятора	Метан G20	Сжиж. газ G31	
25 C.S.I.	14	14	об/мин

Таблица 3

CO ₂ макс	Метан G20	Сжиж. газ G31	
25 C.S.I.	9,0	10,5	%

Таблица 4

CO ₂ мин	Метан G20	Сжиж. газ G31	
25 C.S.I.	9,5	10,5	%

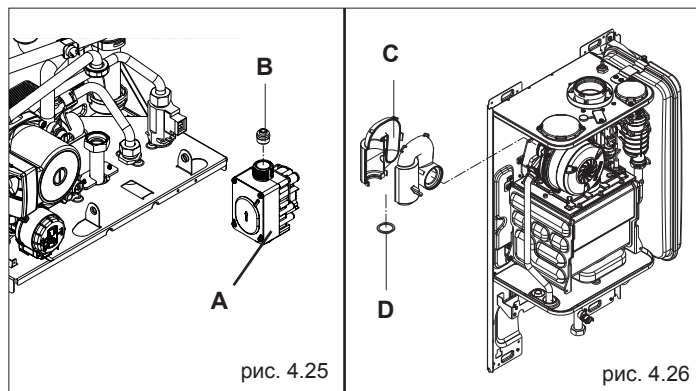


рис. 4.25

рис. 4.26

Отрегулируйте котёл как описано в параграфе 4.7 «Регулировки», при этом используйте данные, приведённые для сжиженного газа.

⚠ Переход на другой газ должны выполнять только квалифицированные специалисты.

⚠ После завершения перехода на другой тип газа, прикрепите на котел новый шильдик, входящий в комплект для перехода на другой газ.

5 ТЕХНИЧЕСКОЕ ОБСЛУЖИВАНИЕ

Чтобы котел работал надежно и эффективно, он должен систематически подвергаться техническому обслуживанию через определенные интервалы времени. Частота проведения технического обслуживания зависит от конкретных условий монтажа и эксплуатации, но в любом случае рекомендуется, чтобы квалифицированный специалист сервисной службы проводил техническое обслуживание не реже одного раза в год. В случае ремонта или технического обслуживания конструкций, расположенных рядом с дымоходом и/или устройств для удаления дымовых газов и их компонентов, выключите котел а, по окончании работ, квалифицированный специалист должен проверить работу котла.

ВАЖНОЕ ЗАМЕЧАНИЕ: перед тем как осуществлять какие-либо операции по чистке или техническому обслуживанию котла, выключите выключатель котла и выключатель системы, чтобы отключить электропитание, а также перекройте подачу газа, повернув кран, расположенный на котле.

5.1 Плановое обслуживание

Как правило, необходимо выполнить следующие операции:

- снятие окислов с горелки;
- удаление накипи с теплообменников, которая может на них образовываться;
- проверка и общая чистка дымоотводов;
- проверка внешнего вида котла;
- проверка розжига, отключения и работы котла, как в режиме ГВС, так и в режиме отопления;
- проверка герметичности соединительных переходников и трубопроводов соединения газа и воды;
- проверка расхода газа на максимальной и минимальной мощности;
- проверка положения электрода розжига-обнаружения пламени;
- проверка срабатывания устройств защиты при пропадании газа.

Не производите чистку котла или его частей легко воспламеняющимися веществами (бензин, спирт, и т. д.).

Не чистите панели, окрашенные части и пластиковые детали растворителями для красок. Облицовку необходимо чистить исключительно мыльной водой.

5.2 Внеплановое техническое обслуживание

Под ним подразумеваются работы, направленные на восстановление работоспособности котла, например, после ремонта случайной неисправности.

Как правило, под этим подразумевается следующее:

- замена
- ремонт
- ревизия компонентов.

Все эти операции производятся с использованием специальных средств, инструментов и приборов.

! При первой установке или в случае внепланового технического обслуживания рекомендуется выполнить процедуру удаления воздуха из контура отопления и из котла, смотри параграф 3.3.

Та часть горелки, которая контактирует с пламенем, изготовлена из инновационных материалов последнего поколения. Поскольку она хрупкая:

- обращайтесь с ней аккуратно при сборке и разборке горелки и компонентов рядом с ней (электроды, изолирующие панели и прочее)
- старайтесь не касаться её предметами, которыми вы осуществляете чистку (щётки, пылесосы, пистолеты со сжатым воздухом и прочее).

Этот компонент не требует технического обслуживания, поэтому старайтесь не вынимать его, кроме случая замены уплотнительной прокладки, если это потребуется. Изготовитель снимает с себя всякую ответственность в случае ущерба, вызванного несоблюдением данных правил.

5.3 Проверка параметров горения

Для выполнения анализа горения, выполните следующую последовательность действий:

- установите главный выключатель системы в положение «выключено»
- отвинтите крепёжные винты (A) облицовки (рис. 5.1)

- Наклоните основание облицовки вперёд, а затем вверх, чтобы отсоединить её от рамы.
- отвинтите крепёжный винт (B) панели приборов (рис. 5.2)
- приподнимите панель приборов, а затем откиньте её на себя (рис. 5.2)
- отвинтите крепёжные винты крышечки (C), чтобы открыть доступ к клеммной колодке (рис. 5.3)
- Нажмите один раз кнопку CO (рис. 5.4)

! Электрические части под напряжением (230В ~)

- Подождите, пока не произойдёт розжиг горелки. На дисплее отобразится «ACO» и замигает жёлтый световой индикатор. Котёл начнёт работать на максимальной мощности в режиме отопления.
- Снимите винт (D) и крышечку (E) (рис. 5.5), и вставьте зонды газоанализатора в гильзы, предусмотренные для этой цели в воздушной камере
- убедитесь в том, что значения CO₂ соответствуют тем, что указаны в таблице, если отображается другое значение, выполните регулировку как описано в главе «Настройка газового клапана».
- Выполните анализ дымовых газов.

После этого:

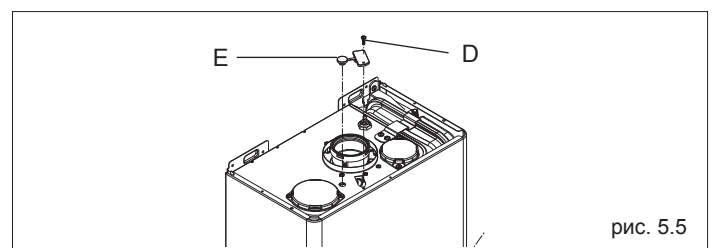
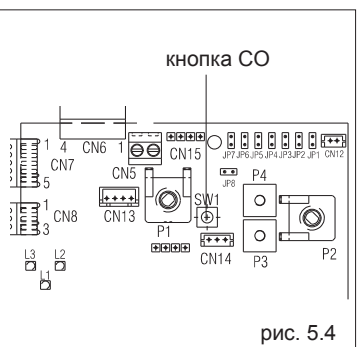
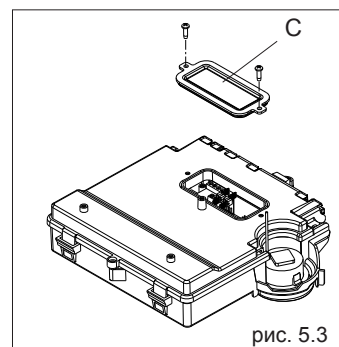
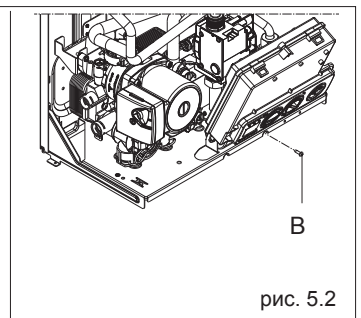
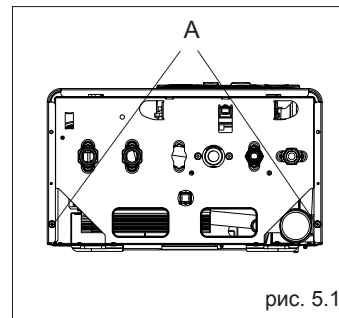
- выньте зонды газоанализатора и закройте штуцеры анализа дымовых газов специальным винтом.
- закройте панель с приборами и установите на место облицовку

! Датчик анализа дымовых газов вставляется до упора.

ВАЖНОЕ ЗАМЕЧАНИЕ: В режиме анализа продуктов горения останется включённой функция, которая отключает котёл в том случае, если температура воды достигнет максимального предела приблизительно 90°C.

CO ₂ max	Метан G20	Сжиж. газ G31	
25 C.S.I.	9,0	10,5	%

CO ₂ min	Метан G20	Сжиж. газ G31	
25 C.S.I.	9,5	10,5	%



1А ОБЩИЕ МЕРЫ ПРЕДОСТОРОЖНОСТИ И ТЕХНИКА БЕЗОПАСНОСТИ

- ⚠ Данное руководство является неотъемлемой частью котла: всегда следите за тем, чтобы оно находилось вместе с котлом. В случае его повреждения или утраты, запросите другой экземпляр в Сервисной службе.
- ⚠ Монтаж котла и любые работы по ремонту и техническому обслуживанию должны производиться квалифицированным персоналом в соответствии с требованиями действующего законодательства.
- ⚠ Для монтажа котла рекомендуем обратиться в специализированную организацию.
- ⚠ Запрещается использовать котёл не по назначению. Производитель снимает с себя всякую ответственность за нанесённый людям, животным или предметам ущерб, вызванный допущенными при монтаже, настройке и техническом обслуживании ошибками и неправильной эксплуатацией.
- ⚠ В течение всего срока службы системы запрещается изменять устройства защиты и автоматического управления котла, если только это не разрешено изготовителем или продавцом.
- ⚠ Данное устройство предназначено для производства горячей воды, поэтому оно должно быть подключено к системе отопления или распределительной сети ГВС, совместимой с его характеристиками и его мощностью.
- ⚠ При утечках воды закройте трубопровод воды, идущий к котлу, и немедленно предупредите работников Сервисной службы.
- ⚠ Если Вы собираетесь отсутствовать в течение длительного времени, закройте кран на трубопроводе подачи газа и выключите главный выключатель электрического питания. Если существует опасность замерзания, слейте воду из котла.
- ⚠ Периодически проверяйте рабочее давление в контуре воды – оно не должно опускаться ниже 1 бар.
- ⚠ В случае какой-либо неисправности или неправильной работы котла, отключите его, воздерживайтесь от любых попыток ремонта или разборки.
- ⚠ Техническое обслуживание котла должно выполняться не реже одного раза в год, при этом его необходимо заранее согласовать с Сервисной службой.

При эксплуатации котла необходимо строго придерживаться следующих основных правил безопасности

- ⊖ Используйте котёл только по назначению.
- ⊖ Опасно трогать котел, если вы стоите босиком, при этом части вашего тела смочены водой или просто влажные.
- ⊖ Ни в коем случае не рекомендуется затыкать тряпками, бумагой и прочими материалами решетки для всасывания воздуха или для отвода тепла, а также вентиляционные отверстия в помещении, где установлен котёл.
- ⊖ Если Вы почувствовали запах газа, ни в коем случае не включайте никакие электрические выключатели, телефоны и любые другие устройства, которые могут являться источником искр. Откройте окна и двери, чтобы проветрить помещение и закройте главный кран газа.
- ⊖ Не кладите на котел предметы.
- ⊖ Не рекомендуется выполнять какие-либо операции чистки котла, не отключив его от сети электропитания.
- ⊖ Запрещено затыкать или уменьшать размер вентиляционных отверстий в помещении, где установлен котёл.
- ⊖ Не оставляйте контейнеры и горючие материалы и вещества в помещении, где установлен котёл.
- ⊖ Не рекомендуется предпринимать какие-либо попытки ремонтировать котёл в случае его неисправности и/или неправильной работы.
- ⊖ Запрещено тянуть, рвать, скручивать электропровода.
- ⊖ Не рекомендуется эксплуатация котла детьми и неопытными пользователями.
- ⊖ Запрещается трогать опечатанные устройства котла.

Общие замечания по эксплуатации котла:

- периодически протирайте котёл снаружи мыльной водой – это улучшает его внешний вид, предотвращает коррозию облицовки и продлевает срок его службы.
- если котёл устанавливается в навесной шкаф, необходимо оставить с каждой стороны минимум 5 см свободного пространства для вентиляции и для его обслуживания.
- установка комнатного термостата повышает комфорт, позволяет рациональнее использовать тепло и экономить энергию; к котлу можно также подключить программируемый таймер, который будет управлять его включениями и выключениями в зависимости от времени суток и дня недели

2А ПАНЕЛЬ УПРАВЛЕНИЯ



1 Световой индикатор состояния котла

2 Цифровой дисплей, на котором отображается рабочая температура и коды аварий

3 Переключатель функций:

- Выключено (OFF) / Сброс аварий
- Лето
- Зима / Регулировка температуры воды в системе отопления

4 Регулировка температуры воды в системе ГВС
Функция предварительного подогрева (быстрее поступает горячая вода)

5 Манометр

Описание иконок

- Низкое давление в контуре отопления, этот символ отображается вместе с кодом аварии A 04
- Указывает на подключение уличного датчика
- Блокировка пламени, этот значок отображается с кодом неполадки A01
- Неполадка: указывает на неполадку, отображается вместе с её кодом
- Работа в режиме отопления
- Работа в режиме ГВС
- Защита от замерзания: загорается при активации этой функции защиты
- Активация функции предварительного подогрева (ускорение подачи горячей воды)
- Температура отопления/ГВС или же код неполадки

Цифровой дисплей (2)



Рис. 2.1а

3А РОЗЖИГ

чтобы запустить котёл, выполните следующую последовательность действий.

Для розжига котла выполните следующие операции:

- Включите электрическое питание котла
- откройте кран газа, чтобы подать топливо
- установите комнатный термостат на нужное значение (~20°C)
- поверните переключатель режимов (3 – рис. 2.1а) в нужное положение:

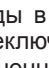
Зима: при повороте переключателя функций (3 – рис. 2.1а) внутрь области, отмеченной знаками + и - (рис. 3.1b), котёл нагревает воду для контура отопления и для контура ГВС.

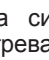
При запросе на тепло котёл включается, а световой индикатор состояния котла загорается постоянным зелёным светом.

На дисплее отображается температура воды в контуре отопления, значок работы в режиме отопления и символ пламени (рис. 3.2а). При запросе от контура ГВС котёл включится, а световой индикатор состояния котла загорается постоянным зелёным светом.

На дисплее отображается температура воды ГВС (рис. 3.3а), значок работы в режиме ГВС и символ пламени.

Регулирование температуры воды в контуре отопления

Для регулирования температуры воды в контуре отопления поверните по часовой стрелке переключатель с символом  (рис. 3.4а) внутрь области, отмеченной знаками + и -.

Лето: при повороте переключателя на символ лето  (рис.3.1а), включается функция только нагрева **воды в контуре ГВС**.

При запросе от контура ГВС котёл включится, а световой индикатор состояния котла загорается постоянным зелёным светом. На дисплее отображается температура ГВС, значок работы в режиме ГВС и символ пламени (рис. 3.3а).


Предварительный нагрев (более быстрое поступление горячей воды): при повороте ручки регулирования температуры воды ГВС (рис .3.6а) на символ ☺ включается функция предварительного нагрева, на дисплее загорится символ **P**. Затем верните ручку регулирования температуры ГВС в нужное положение.

Эта функция постоянно подогревает воду в теплообменнике ГВС во время ожидания, для того чтобы сократить время подачи горячей воды после простоя.


Если функция предварительного подогрева активирована, загорается жёлтый световой индикатор напротив символа ☺ (рис. 3.6b). На дисплее отображается температура в подающем трубопроводе контура отопления или в контуре ГВС, в зависимости от текущего запроса на тепло.

Во время работы горелки, при запросе на предварительный подогрев, на дисплее мигает символ **P** и загорится значок пламени (рис. 3.7а).

Для отключения функции предварительного подогрева снова поверните ручку регулирования температуры ГВС на символ ☺. Жёлтый световой индикатор погаснет. Верните ручку регулирования температуры ГВС в нужное положение.

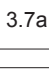
Функция не активна, если котёл выключен (состояние OFF): переключатель режимов работы (рис. 3.10а) в положении  выключено (OFF).

Регулирование температуры воды в контуре ГВС

Для регулирования температуры воды в контуре ГВС (ванные, туалеты, душевые, кухни и т.д.), поверните по часовой стрелке ручку с символом  (рис. 3.5а) для увеличения температуры, и против часовой стрелки - для уменьшения. Зелёный световой индикатор на панели управления будет мигать в режиме: 0,5 секунды горит / 3,5 секунды погашен.

Котёл будет оставаться в режиме ожидания до тех пор, пока после какого-либо запроса горелка не разожжётся, тогда зелёный световой индикатор загорится постоянным светом, что указывает на наличие пламени.

Котёл будет работать, пока не будут достигнуты заданные температуры, или пока не будет удовлетворён запрос на тепло, после чего снова вернётся в режим «ожидание».

Если на панели управления загорится красный световой индикатор, находящийся напротив символа  (рис. 3.8а), это означает, что котёл находится в состоянии временной остановки (смотри главу «Световые индикаторы и неполадки»). На дисплее будет отображаться код аварии (рис. 3.8а).

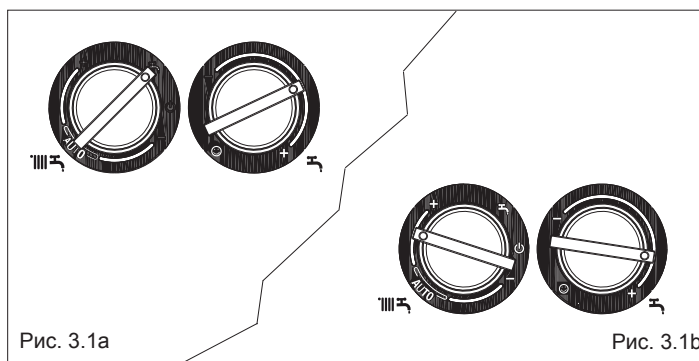


Рис. 3.1а

Рис. 3.1b

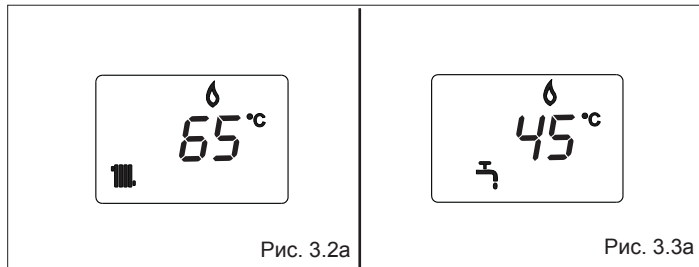


Рис. 3.2а

Рис. 3.3а

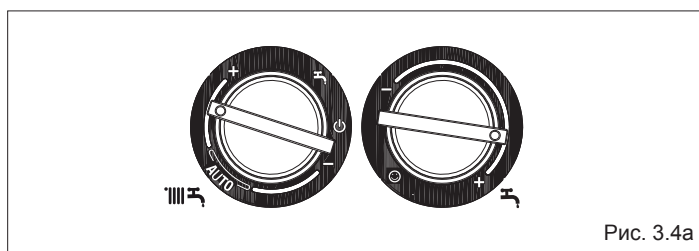


Рис. 3.4а

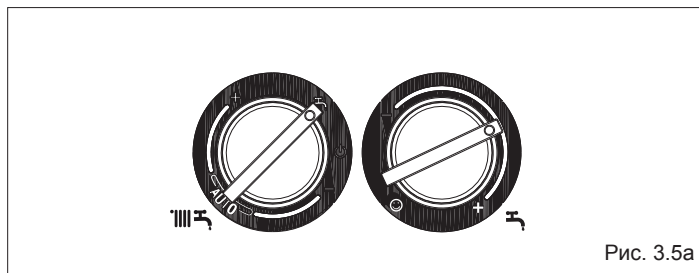


Рис. 3.5а

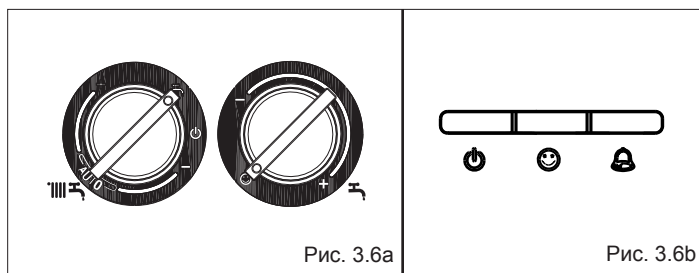


Рис. 3.6а

Рис. 3.6b

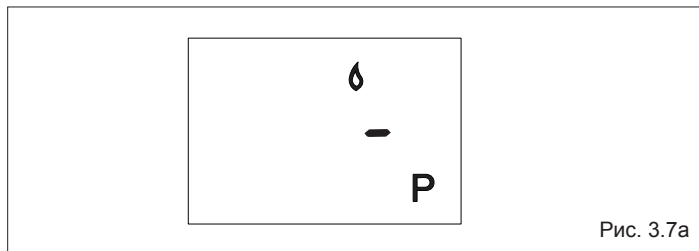


Рис. 3.7а

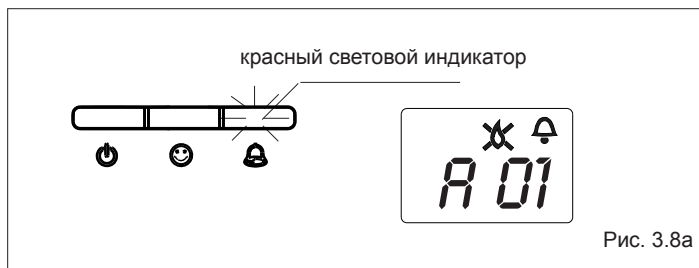


Рис. 3.8а

Функция S.A.R.A. (Система Автоматического Регулирования температуры в помещении) рис. 3.9а

Если установить переключатель температуры воды системы отопления в сектор, отмеченный надписью AUTO, включится функция S.A.R.A. (Система Автоматического Регулирования Температуры Помещения) (0,1 секунда горит, 0,1 секунду погашен, длительность 0,5): в зависимости от температуры, заданной на комнатном термостате, котёл автоматически меняет температуру воды в контуре отопления, что сокращает время работы, обеспечивая более высокий уровень комфорта и сокращение расходов энергоносителей.

На панели управления будет мигать зелёный световой индикатор: 0,5 секунд горит / 3,5 секунды погашен.

Функция восстановления работы после блокировки

Для того чтобы восстановить работу, поверните переключатель режимов работы в положение ⏻ выключено (рисунок 3.10а), подождите 5-6 секунд, после чего снова поверните его в нужное положение, при этом красный световой индикатор погаснет. Теперь котёл автоматически возобновит работу, красный световой индикатор погаснет, и загорится зелёный световой индикатор.

Замечание: Если попытка перезапуска не удалась, и котёл не включается, обратитесь в Сервисную службу.

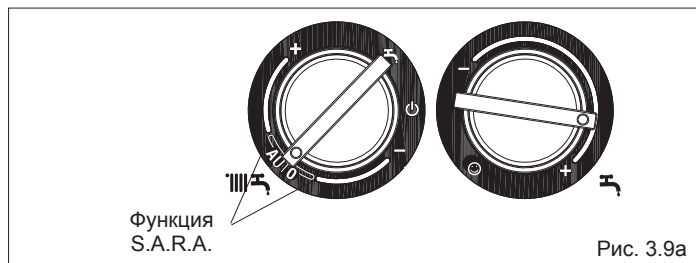


Рис. 3.9а

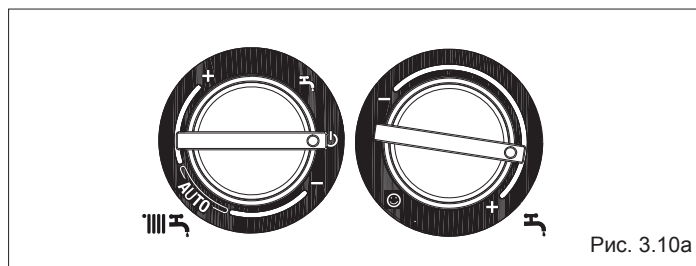


Рис. 3.10а

4А ОТКЛЮЧЕНИЕ

Отключение на короткий период времени

Если вы отсутствуете непродолжительное время, установите переключатель режимов работы (рис. 3.10а) в положение ⏻ (OFF - Выключено).

При этом электрическое питание останется включённым и останется открытой подача топлива, а котёл будет находиться под защитой следующих систем:

- **Защита от замерзания:** когда температура котловой воды опускается ниже 5°C, включится циркуляционный насос и, если в этом есть необходимость, произойдёт розжиг горелки, которая будет работать на минимальной мощности, чтобы довести температуру воды до безопасного уровня (35°C). Во время выполнения цикла защиты от замерзания на дисплее появляется символ ❄️ (рис. 3.11а).
- **Защита циркуляционного насоса от заклинивания:** каждые 24 часа выполняется рабочий цикл.

Отключение на длительный период времени

Если вы будете отсутствовать в течение длительного времени, установите переключатель режимов работы (рис. 3.10а) в положение ⏻ (OFF - Выключено).

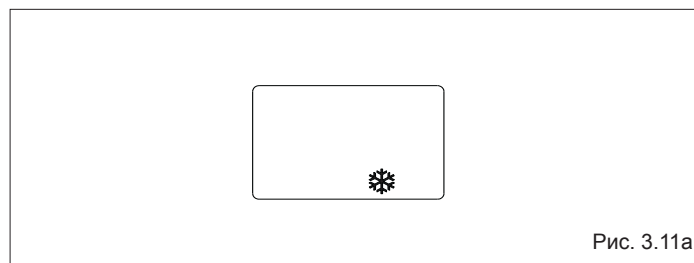


Рис. 3.11а

Установите главный выключатель системы в положение «выключено».

Закройте кран на трубопроводе топлива и кран воды на системе отопления и на системе ГВС.

В этом случае системы защиты от замерзания и защиты от заклинивания будут отключены. Слейте воду из системы отопления и системы сантехнической воды, если существует опасность замерзания.

5А ПРОВЕРКИ

В начале сезона отопления и периодически во время эксплуатации проверяйте на манометре давление в системе в холодном состоянии – оно должно находиться в пределах от 0,6 до 1,5 бар: это предотвратит шум в системе, вызванный присутствием воздуха.

При недостаточной циркуляции воды котёл отключится. Ни в коем случае давление воды не должно опускаться ниже 0,5 бар.

Если давление не соответствует этим значениям, необходимо восстановить давление воды в котле следующим образом:

- Переведите переключатель режимов работы в положение ⏻ (OFF - Выключено)
- Откройте подпиточный кран (рис. 3.12а) и держите его открытым, пока давление в контуре не вернётся в пределы от 1 до 1,5 бар.

Аккуратно закройте кран.

Верните переключатель режимов работы в исходное положение.

Если давление падает часто, обратитесь в Сервисную службу.

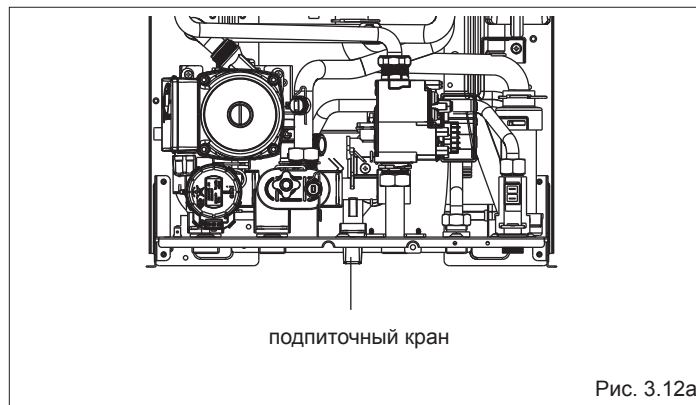


Рис. 3.12а

6A ХАРАКТЕРНЫЕ НЕИСПРАВНОСТИ И МЕТОДЫ ИХ УСТРАНЕНИЯ. ОПИСАНИЕ СВЕТОВЫХ ИНДИКАТОРОВ И АВАРИЙ

ОПИСАНИЕ	ДИСПЛЕЙ	КРАСНЫЙ ИНДИКАТОР	ЖЁЛТЫЙ ИНДИКАТОР	ЗЕЛЁНЫЙ ИНДИКАТОР	ТИП АВАРИИ
Состояние выключено (OFF)	ПОГАШЕН			мигает: 0,5с горит/ 3,5с погашен	Нет
Состояние ожидания	-			мигает: 0,5с горит/ 3,5с погашен	Предупреждение
Блокировка модуля контроля пламени	A01 ✘ 🔔	горит			Окончательная блокировка
Электронная неисправность модуля контроля пламени					
Сработал предельный термостат	A02 🔔	мигает: 0,5с горит/ 0,5с погашен			Окончательная блокировка
Неполадки датчика скорости вентилятора	A03 🔔	горит			Окончательная блокировка
Авария реле давления (прессостата) воды	A04 📉 🔔	горит			Окончательная блокировка
Неисправен датчик NTC на контуре ГВС	A06 🔔	мигает: 0,5с горит/ 0,5с погашен		мигает: 0,5с горит/ 0,5с погашен	Предупреждение
Неисправен датчик NTC на подающем трубопроводе контура отопления	A07 🔔	горит			Временная остановка
Перегрев датчика прямого трубопровода отопления					Временная остановка, затем окончательная блокировка
Разница температур между прямой и обратной линией					Окончательная блокировка
Неисправен датчик NTC на обратном трубопроводе системы отопления	A08 🔔	горит			Временная остановка
Перегрев датчика обратного трубопровода отопления					Временная остановка, затем окончательная блокировка
Разница температур между прямой и обратной линией. Сработала тепловая защита датчика дымовых газов					Окончательная блокировка
Требуется чистка первичного теплообменника	A09 🔔	мигает: 0,5с горит/ 0,5с погашен		мигает: 0,5с горит/ 0,5с погашен	Предупреждение
Датчик NTC дымовых газов неисправен		горит			Окончательная блокировка
Перегрев датчика дымовых газов					
Симуляция пламени	A11 🔔	мигает: 0,5с горит/ 0,5с погашен			Временная остановка
Сработал термостат низкотемпературных контуров	A77 🔔	горит			Временная остановка
Переходный режим ожидания розжига				мигает: 0,5с горит/ 0,5с погашен	Временная остановка
Сработало реле давления (прессостат) воды				мигает: 0,5с горит/ 0,5с погашен	Временная остановка
Сервисная настройка	ADJ 🔔	мигает: 0,5с горит/ 0,5с погашен	мигает: 0,5с горит/ 0,5с погашен	мигает: 0,5с горит/ 0,5с погашен	Предупреждение
Настройка монтажника					
Идёт процесс анализа дымовых газов	ACO 🔔		мигает: 0,5с горит/ 0,5с погашен		Предупреждение
Цикл удаления воздуха	☐☐ 🔔	мигает: 0,5с горит/ 1,0с погашен	мигает: 0,5с горит/ 1,0с погашен	мигает: 0,5с горит/ 1,0с погашен	Предупреждение
Включена функция предварительного нагрева			горит		Предупреждение
Запрос тепла от функции предварительного нагрева	P				Предупреждение
Подключён уличный датчик	📶				Предупреждение
Запрос тепла от контура ГВС	60°C 📶				Предупреждение
Запрос тепла от контура отопления	80°C 📶				Предупреждение
Запрос тепла для функции защиты от замерзания	❄️				Предупреждение
Наличие пламени	🔥			горит	Предупреждение

Восстановление работы (сброс аварий):

Аварии А 01-02-03

Переведите переключатель режимов работы в положение выключено 🔘 (OFF), подождите 5-6 секунд, затем снова переведите его в нужное положение: 📶 (лето) или 📶📶 (зима).

Если не удаётся возобновить нормальную работу котла, вызовите представителей Сервисной службы.

Авария А 04

На дисплее отображается код аварии вместе с символом 📉. Проверьте давление на манометре: если оно меньше 0,3 бар, то установите переключатель режимов работы в положение выключено 🔘 (OFF) откройте подпиточный кран и держите его

открытым, пока давление не поднимется до уровня от 1 до 1,5 бар.

После этого переведите переключатель режимов работы в нужное положение: 📶 (лето) или 📶📶 (зима).

Котёл выполнит цикл удаления воздуха из системы, который длится приблизительно 2 минуты.

Если падения давления происходят часто, вызовите представителей Сервисной Службы.



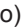
Авария А 06

Котёл работает нормально, но не обеспечивается стабильная температура горячей воды, заданное значение которой близко к 50°C. Обратитесь в Сервисную службу.

Авария А 07-А 08

Обратитесь в Сервисную службу.

Авария А 09, красный индикатор горит постоянным светом

Переключите переключатель режимов работы в положение выключено  (OFF), подождите 5-6 секунд, затем снова переведите его в нужное положение:  (лето) или  (зима).

Если не удаётся возобновить нормальную работу котла, вызовите представителей Сервисной службы.

Авария А09 - Мигают зелёный и красный индикаторы

Котёл имеет систему самодиагностики, которая подсчитывает количество часов работы, отработанных котлов в каждом из возможных режимов и сообщает о том, что необходимо провести чистку первичного теплообменника (код аварии 09, мигают и красный и зелёный световые индикаторы, а счётчик датчика дымовых газов показывает значение >2.500).

После выполнения чистки, которая производится специальным устройством, поставляемым как отдельный аксессуар, необходимо обнулить счётчик часов работы, для чего выполните следующую последовательность действий:

- отключите электрическое питание
- снимите облицовку
- отвинтите крепёжный винт и поверните щиток с приборами управления
- отвинтите крепёжные винты крышки (F), чтобы открыть доступ к контактной колодке (рис. 4.14)
- в момент включения электрического питания котла нажмите кнопку СО и удерживайте её нажатой, по крайней мере, 4 секунды. Для того чтобы проверить обнуление счётчика, отключите, а затем вновь включите электрическое питание котла; на дисплее отобразится символ “-С-“ и значение счётчика

 **Электрические части под напряжением (230В ~)**

Замечание: процедуру обнуления счётчика необходимо выполнять после каждой генеральной чистки первичного теплообменника либо после его замены. Для проверки количества часов, умножьте отображаемое значение на 100 (например, отображается 18, значит всего часов 1800, отображается 1, значит общее количество часов равно 100).

При активировании данной аварии, котёл всё равно продолжает работать в автоматическом режиме

Авария А77

7А ПЕРИОДИЧЕСКОЕ ПЛАНОВОЕ ТЕХНИЧЕСКОЕ ОБСЛУЖИВАНИЕ

- ПРОВЕРКА УПЛОТНЕНИЙ
- ЧИСТКА ТЕПЛООБМЕННИКА СО СТОРОНЫ ДЫМОВЫХ ГАЗОВ
- ЧИСТКА КАМЕРЫ СГОРАНИЯ, ВЕНТИЛЯТОРА И ТРУБКИ ВЕНТУРИ
- ПРОВЕРКА УПЛОТНЕНИЯ ГАЗОВОГО КЛАПАНА И ГИДРАВЛИЧЕСКОЙ ГРУППЫ
- ПРОВЕРКА РАСХОДА ГАЗА. РЕГУЛИРОВКА В СЛУЧАЕ НЕОБХОДИМОСТИ
- ПРОВЕРКА ДЫМОХОДА
- ЧИСТКА ГОРЕЛКИ, ГАЗОВЫХ ФОРСУНОК И ПРОВЕРКА РОЗЖИГА
- ПРОВЕРКА НАЛИЧИЯ ВЕНТИЛЯЦИОННЫХ ОТВЕРСТИЙ
- ПРОВЕРКА РАБОТЫ ГИДРАВЛИЧЕСКОЙ ГРУППЫ И ДАВЛЕНИЯ ЗАРЯДКИ В РАСШИРИТЕЛЬНОМ БАКЕ
- ПРОВЕРКА И СМАЗКА КОМПОНЕНТ ГИДРАВЛИЧЕСКОЙ ГРУППЫ
- ПРОВЕРКА РАБОТЫ ЭЛЕКТРИЧЕСКИХ И ЭЛЕКТРОННЫХ КОМПОНЕНТ
- ПРОВЕРКА ЭФФЕКТИВНОСТИ СЛИВА КОНДЕНСАТА
- РАЗ В ДВА ГОДА – АНАЛИЗ ГОРЕНИЯ



Торговая марка BERETTA является собственностью концерна «RIELLO S. P. A.»
Конструкция изделия постоянно совершенствуется. В связи с этим завод-изготовитель оставляет за собой право в любой момент без предварительного уведомления изменять
данные, приведенные в настоящем руководстве.

Настоящая документация носит информационный характер и не может рассматриваться как обязательство изготовителя по отношению к третьим лицам.

Riello S.p.A.
Via ing. Pilade Riello 7
370047 Legnago
Italia
Представительство Riello S.p.A. в СНГ
119071 г. Москва ул. Малая Калужская, 6
Тел. +7 495 785-14-85
www.riello.su