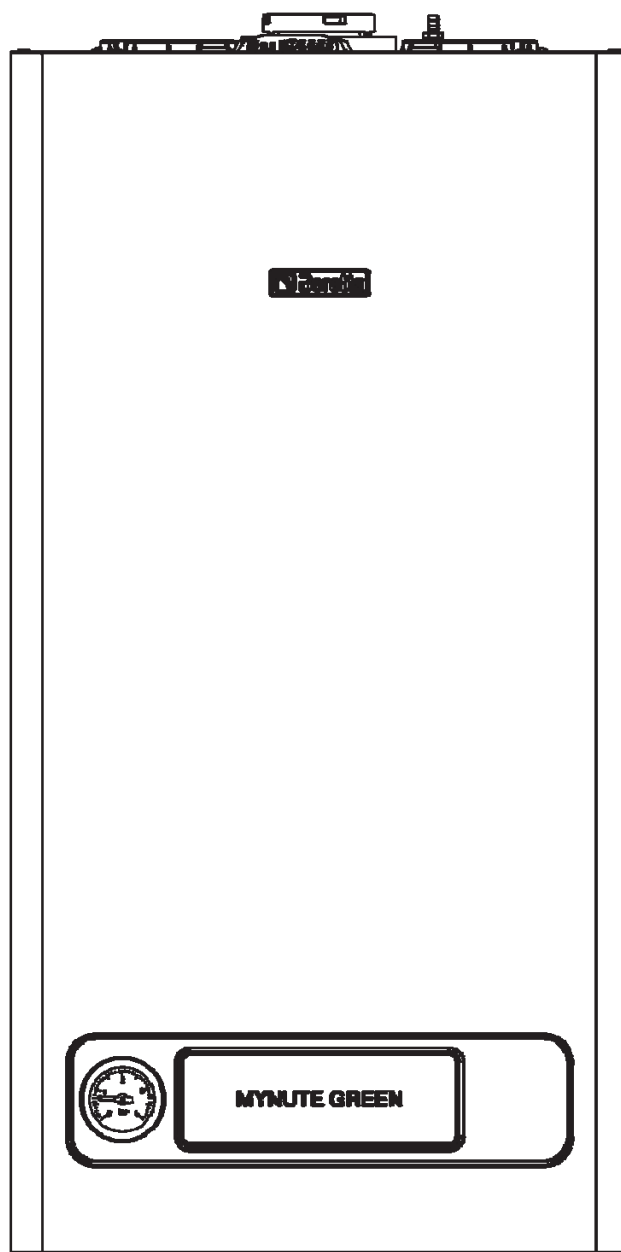


**Руководство по эксплуатации.  
Инструкция по монтажу,  
техническому обслуживанию и  
ремонту (технический паспорт).**

**Mynute Green E C.S.I. | R.S.I.**



Котлы **MYNUTE GREEN E** соответствуют следующим нормативам:

- Директива о газе 2009/142/CE
- Директива о КПД 92/42/CEE – Статья 7(2) и приложение III;
- Директива ЭМС 2014/30/CE
- Директива о низком напряжении 2014/35/CE
- Директива об экологически совместимом проектировании электроприборов 2009/125/CE
- Директива о маркировке класса энергопотребления 2010/30/UE
- Уполномоченный регламент (UE) N. 811/2013
- Уполномоченный регламент (UE) N. 813/2013
- Уполномоченный регламент (UE) N. 814/2013 (только для комбинированных моделей)

## Оглавление

РУКОВОДСТВО ДЛЯ МОНТАЖНИКА.....	3
КОМПОНЕНТЫ КОТЛА.....	23
ГИДРАВЛИЧЕСКИЕ СХЕМЫ.....	27
ЭЛЕКТРИЧЕСКАЯ СХЕМА .....	30



В данном руководстве содержится информация как для конечных пользователей, так и для монтажников.

- Главы “Монтаж котла”, “Присоединение воды”, “Подключение к газовой сети”, “Электрические подключения”, “Заполнение и слив воды из системы отопления и ГВС”, “Удаление продуктов сгорания и забор воздуха”, “Технические характеристики”, “Программирование параметров”, “Регулировка и переход на другой тип газа” предназначены для монтажников;
- Главы “Безопасность и меры предосторожности”, “Включение и работа”, предназначены как для пользователей, так и для монтажников.

### ПРОЕКТНЫЙ ДИАПАЗОН МОЩНОСТЕЙ (RANGE RATED)

Данный котёл можно адаптировать к теплотехническим характеристикам системы отопления; можно задать максимальную мощность котла для работы в режиме отопления. Смотри параграф «Настройки», где описана процедура регулировки.

После того как будет установлена требуемая максимальная мощность отопления, перепишите значение в таблицу, приведённую на последней странице.

# РУКОВОДСТВО ДЛЯ МОНТАЖНИКА

## 1 Общие меры предосторожности

- ⚠ Котлы, выпускаемые на наших заводах, тщательно контролируются с тем, чтобы защитить пользователя и монтажника от возможных несчастных случаев. Поэтому рекомендуется квалифицированным техникам, после каждого вмешательства в работу изделия, уделять особое внимание электрическим соединениям, особенно оголенным частям проводов, которые ни в коем случае не должны выходить за пределы клеммной колодки, чтобы избежать контакта с оголенными частями проводника.
- ⚠ Данное руководство является неотъемлемой частью устройства и поэтому его необходимо бережно сохранять, и оно должно всегда находиться рядом с котлом, даже в случае передачи другому владельцу или пользователю и в случае переноса на другую систему отопления. В случае повреждения или утери руководства, требуйте в Сервисной службе другой экземпляр.
- ⚠ Монтаж котла, и любая операция по ремонту и техническому обслуживанию должны производиться квалифицированными специалистами, согласно действующему законодательству и стандартам и их последующими дополнениями.
- ⚠ Монтажник должен объяснить пользователю, как работает данный аппарат, и ознакомить его с основными правилами безопасности.
- ⚠ Запрещается использовать котёл не по назначению. Производитель снимает с себя всякую ответственность за нанесённый людям, животным или предметам ущерб, вызванный допущенными при монтаже и техническом обслуживании ошибками и неправильной эксплуатацией.
- ⚠ Данные котлы предназначены для нагрева воды. Они должны подключаться к системе отопления и/или системе ГВС дома, в соответствии с мощностью и характеристиками данных котлов.
- ⚠ После распаковки котла проверьте комплектность изделия, и в случае несоответствия заказу обратитесь к дилеру, где было приобретено оборудование.
- ⚠ В течение срока службы котла запрещается изменять настройки устройств защиты и регулирования.
- ⚠ Если возникла неисправность котла, либо он работает неправильно, выключите его и не пытайтесь отремонтировать самостоятельно.
- ⚠ После окончания срока службы запрещается утилизировать котёл как бытовые отходы, его необходимо утилизировать в специальном центре раздельной утилизации мусора.
- ⚠ Слив из предохранительного клапана котла должен соединяться с системой дренажа и отвода воды. Производитель котла не несёт ответственности за ущерб и подтопления, вызванные отсутствием системы дренажа.
- ⚠ Упаковочные материалы необходимо поместить в специальные контейнеры в соответствующих центрах утилизации отходов.
- ⚠ Отходы необходимо утилизировать безопасным для здоровья человека способом, без использования технологий или методов, которые могли бы нанести ущерб окружающей среде.
- ⚠ Присоедините выходной коллектор к соответствующей системе слива (смотри главу 3.5).

При установке котла необходимо предупредить пользователя:

- что в случае утечек воды необходимо перекрыть подачу воды и немедленно вызвать Сервисную службу
- он должен периодически проверять, что рабочее давление в системе находится в диапазоне от 1 до 2 бар. Давление никогда не должно превышать 3 бар. При необходимости он должен восстанавливать нормальный уровень давления, как описано в главе «Заполнение системы».
- если котёл не будет использоваться в течение длительного времени, рекомендуется выполнить следующие операции:
  - выключить главный выключатель котла и главный выключатель всей системы;
  - закрыть вентили подачи топлива и воды на системе отопления (C.S.I. - R.S.I.) и ГВС (C.S.I.);
  - если существует опасность замерзания, слить воду из системы отопления (C.S.I. - R.S.I.) и ГВС (C.S.I.).

В тексте руководства вы можете встретить следующие символы:

⚠ **ВНИМАНИЕ** = действия, которые требуют повышенного внимания и соответствующей подготовки

⊘ **ЗАПРЕЩЕНО** = действия, которые НЕЛЬЗЯ ВЫПОЛНЯТЬ ни в коем случае

**R.S.I.:** функции ГВС доступны только если в системе имеется внешний бойлер (поставляется отдельно).

Основные правила техники безопасности

Необходимо соблюдать следующие правила безопасности, а именно:

- ⊘ Запрещена эксплуатация котла детям и инвалидам без посторонней помощи.
- ⊘ Запрещено включать электрические устройства и приборы, например выключатели, бытовую технику и прочее, если вы почувствовали запах горячего или запаха продуктов горения. В случае утечек газа откройте окна и двери и проветрите помещение, закройте основной кран подачи топлива в помещении; немедленно вызовите квалифицированных техников из Сервисной Службы.
- ⊘ Запрещено трогать котёл, если вы стоите босиком и некоторые участки вашего тела намочены водой.
- ⊘ Отсоедините котёл от сети электропитания, для чего переведите автоматический выключатель системы в положение выключено, а также выключите главный выключатель на панели управления, прежде чем выполнять операции по очистке или техническому обслуживанию.
- ⊘ Запрещено изменять устройства защиты и управления без разрешения изготовителя и соответствующих инструкций.
- ⊘ Запрещено тянуть, рвать, скручивать электропровода, выходящие из котла, даже если отключено электропитание.
- ⊘ Запрещено затыкать или уменьшать размер отверстий в помещении, где установлен котёл.
- ⊘ Запрещено хранить контейнеры и горючие материалы и вещества в помещении, где установлен котёл.
- ⊘ Запрещено разбрасывать или оставлять в доступных для детей местах упаковочный материал.
- ⊘ Запрещено перекрывать слив конденсата.

## 2 Монтаж котла

Котел должен устанавливаться квалифицированными техниками в соответствии с действующим законодательством.

Выпускаются следующие модели котла **Mynute Green E:**

**Mynute GREEN C.S.I. E** - это настенный конденсационный котел типа C для отопления и производства горячей сантехнической воды;

**Mynute GREEN R.S.I. E** - это настенный конденсационный котел типа C, который может работать в различных условиях, благодаря наличию ряда переключек на электронной плате (смотри информацию в параграфе «Конфигурация котла»):

- **СЛУЧАЙ А:** только отопление. Котел не греет горячую сантехническую воду.
- **СЛУЧАЙ В:** только отопление с подключением внешнего бойлера, управляемого по термостату, для подготовки горячей воды: в этом случае, при каждом запросе тепла, поступающем от термостата бойлера, котел производит горячую воду для подогрева сантехнической воды.
- **СЛУЧАЙ С:** только отопление с подключением внешнего бойлера (поставляется отдельно), управляемого датчиком температуры, для подготовки горячей воды. Если вы подключаете бойлер, убедитесь в том, что установленный датчик NTC имеет следующие характеристики: 10 кОм при 25°C, В 3435±1%.

В зависимости от типа используемого дымохода, котел может быть отнесен к следующим категориям: B23P-B53P, C13-C13x, C23, C33-C33x, C43-C43x, C53, C53x, C63-C63x, C83-C83x, C93-C93x, 3CEP (для 25 кВт).

Котёл нельзя устанавливать в жилых помещениях, а также в туалете, ванной и в тех помещениях, в которых имеются открытые камины и вытяжки без правильно рассчитанного притока воздуха. Помещение, в котором устанавливается котёл, должно быть обеспечено достаточной вентиляцией.

## 3 Правила монтажа

### 3.1 Правила монтажа

Монтаж должен производиться квалифицированными специалистами, согласно действующим государственным и местным стандартам.

**Mynute Green E** необходимо устанавливать внутри помещения.

Котёл оборудован защитой, которая обеспечивает его корректную работу в диапазоне температур от 0°C до 60°C.

Для того чтобы устройства защиты срабатывали, котёл должен быть в состоянии включаться, следовательно, при любом состоянии аварии (например, отсутствие газа или электропитания, либо срабатывание какого-либо устройства защиты), данная защита работать не будет.

### МИНИМАЛЬНЫЕ РАССТОЯНИЯ

Для того чтобы получить доступ к внутренним компонентам котла для проведения работ по плановому техническому обслуживанию, для доступа к органам управления и защиты, при монтаже необходимо оставить вокруг котла минимально необходимые расстояния до препятствий (рис. 1а).

Чтобы установить котёл правильно, необходимо придерживаться следующих правил:

- его нельзя устанавливать над плитой или над другим прибором для приготовления пищи
- запрещается хранить воспламеняющиеся вещества в том помещении, в котором установлен котёл
- чувствительные к теплу стены (например, деревянные) необходимо защитить соответствующей теплоизоляцией.

#### ВАЖНОЕ ЗАМЕЧАНИЕ

Перед началом монтажа рекомендуется тщательно промыть все трубопроводы системы, для того чтобы удалить из них всевозможные загрязнения, которые могут там присутствовать, и которые могут отрицательно повлиять на работу котла.

Под предохранительным клапаном установите воронку для сбора воды и слив, на случай выхода воды при избыточном давлении в системе отопления. Для контура ГВС не требуется устанавливать предохранительный клапан, но необходимо убедиться в том, что давление в системе не превышает 6 бар. Если вы не уверены в этом, установите редуктор давления.

Перед розжигом убедитесь в том, что котел предназначен для работы на том типе газа, который подведен к нему; это можно определить по надписи с указанием типа газа, отпечатанной на упаковке и на клейкой этикетке.

Хотим также обратить ваше внимание на то, что в некоторых случаях в дымоотводах образуется давление и, поэтому, уплотнения различных элементов должны быть герметичными.

#### ЗАЩИТА ОТ ЗАМЕРЗАНИЯ

В стандартном исполнении котёл имеет встроенную функцию защиты от замерзания, которая срабатывает, когда температура воды в первичном контуре опускается ниже 0°C. Данная система всегда находится в активном состоянии и обеспечивает защиту котла при окружающей температуре до -3°C.

Для работы функции защиты от замерзания, котёл должен быть в состоянии включаться (горелка должна разжечься), следовательно, при любом состоянии аварии (например, отсутствие газа или электропитания, либо срабатывание какого-либо устройства защиты), данная защита работать не будет. Функция защиты от замерзания активна и тогда, когда котёл находится в режиме ожидания "stand-by". В нормальных рабочих условиях котёл может защитить себя от замерзания самостоятельно. Если котёл остаётся на длительное время без электропитания в тех зонах, где температура может опускаться ниже 0°C, и вы не хотите сливать теплоноситель из системы отопления, рекомендуем добавить в первичный контур специальный антифриз высокого качества. Следуйте указаниям изготовителя антифриза при определении его концентрации с учётом минимальной температуры, а также при определении срока службы антифриза и методов его утилизации.

Мы рекомендуем сливать воду из контура ГВС. Компоненты котла устойчивы к воздействию антифриза на основе этиленгликоля.

### 3.2 Чистка системы и характеристики воды в контуре отопления

В случае новой установки или при замене котла, необходимо предварительно очистить систему отопления.

Для обеспечения нормальной работы изделия, после каждой чистки, добавления добавок и/или химической водоподготовки (например, жидкий антифриз, плёнообразующие агенты, и так далее), убедитесь в том, что параметры воды соответствуют значениям в таблице.

Параметр	ед.изм.	Вода в контуре отопления	Подпиточная вода
РН		7 – 8	-
Жёсткость	°F	-	15 – 20
Вид		-	прозрачная

### 3.3 Крепление котла к стене и присоединение воды

Для крепления котла на стену используйте кронштейн, входящий в комплект поставки (рис. 3).

Расположение и размеры присоединений воды показаны ниже:

<b>A</b> - обратный трубопровод системы отопления	¾ дюйма
<b>B</b> - прямой трубопровод системы отопления	¾ дюйма
<b>C</b> - подводка газа	¾ дюйма
<b>D</b> - выход сантехнической воды	½ " (C.S.I.) - ¾ " (R.S.I.)
<b>E</b> - вход сантехнической воды	½ " (C.S.I.) - ¾ " (R.S.I.)

Если жесткость воды превышает 28°Fg, рекомендуется использовать смягчитель воды, чтобы предотвратить отложение накипи, вызванное слишком жёсткой водой.

### 3.4 Установка уличного датчика (рис. 2)

Чтобы функция погодозависимого управления работала правильно, очень важно, чтобы правильно работал датчик уличной температуры.

Датчик должен быть установлен с внешней стороны отапливаемого здания, с соблюдением следующих рекомендаций:

- он должен располагаться на СЕВЕРНОЙ или СЕВЕРО-ЗАПАДНОЙ стороне фасада отапливаемого здания, которая чаще всего подвержена воздействию ветра, и на него не должны попадать прямые солнечные лучи;
- датчик должен находиться на уровне, равном приблизительно 2/3 высоты фасада; датчик должен находиться вдалеке от дымоотводов, дверей, окон, вентиляционных отдушин и прочих источников тепла.

Электрическое подключение уличного датчика осуществляется с помощью двужильного провода (сечение от 0,5 до 1 мм<sup>2</sup>, не входит в комплект поставки), максимальная длина 30 метров. Полярность не имеет значения. Старайтесь, чтобы на проводе, идущим от датчика уличной температуры до панели управления не было соединений, если же в них всё равно возникнет необходимость, стыки должны быть герметичны и соответствующим образом защищены. Если потребуется проложить соединительный провод датчика в канале, он должен проходить отдельно от силовых кабелей (230 В ~).

#### КРЕПЛЕНИЕ УЛИЧНОГО ДАТЧИКА НА СТЕНЕ

Датчик должен располагаться на гладком участке стены; если стенка кирпичная или имеет неровную поверхность, необходимо подготовить для датчика максимально ровный участок поверхности.

- Отвинтите верхнюю защитную пластиковую крышку, вращая её против часовой стрелки, чтобы получить доступ к клеммной колодке и крепёжным отверстиям.
- Найдите оптимальное место на стене, и просверлите отверстия для дюбеля 5x25. Вставьте дюбели в отверстия. Выньте плату датчика из своего гнезда.
- Закрепите корпус на стене, используя два дюбеля, входящих в комплект поставки. Вставьте кронштейн и затяните винт.
- Ослабьте гайку кабельного ввода, вставьте соединительный двухполюсный кабель и присоедините его к электрическим клеммам.
- Электрическое подключение уличного датчика и котла описано в главе «Электрические подключения».



Как следует затяните кабельный ввод, чтобы содержащаяся в воздухе влага не попала внутрь.

- Установите плату датчика обратно на своё место.
- Закройте защитную крышку корпуса датчика, поворачивая её по часовой стрелке. Хорошо затяните кабельный ввод.

### 3.5 Слив конденсата

Необходимо так спроектировать и смонтировать систему, чтобы производимый котлом конденсат не мог замёрзнуть, например, можно поставить теплоизоляцию. Рекомендуется установить специальный сливной коллектор из полипропилена (широко доступен в торговой сети) в нижней части котла (диаметр отверстия 42 мм), как показано на рис. 4. Установите гибкую трубку для слива конденсата, которая поставляется вместе с котлом, присоедините её к коллектору (или другому соединительному элементу, который можно разобрать в случае необходимости). На трубке не должно быть перегибов, в которых конденсат может скапливаться и замёрзнуть при неблагоприятном стечении обстоятельств.

Производитель не несет ответственности за какие-либо повреждения, вызванные отсутствием, неисправностью или замерзанием дренажной системы конденсата.

Сливной коллектор конденсата должен быть абсолютно герметичен, а также защищён от замерзания.

Перед первым включением котла убедитесь в том, что слив конденсата осуществляется правильно.

### 3.6 Подводка газа

Перед тем как подключать котел к газовой сети убедитесь, что:

- соблюдены действующие государственные и местные стандарты
- тип газа соответствует тому, на который рассчитан котел
- трубопровод чистый

Трубопровод газа подводится снаружи. Если трубопровод будет проходить через стену, он должен будет пройти через центральное отверстие в нижней части шаблона с отверстиями.

Рекомендуем установить на трубопровод газа фильтр соответствующего размера, если в газопроводе содержатся сторонние твёрдые частицы.

По окончании монтажа проверьте герметичность соединений, как предусмотрено действующими стандартами монтажа.

### 3.7 Электрическое подключение

Для того чтобы получить доступ к электрическим клеммам, выполните следующую последовательность операций:

- выключите главный выключатель системы
- отвинтите винт крепления облицовки (A, рис. 6) и снимите облицовку

- расцепите панель с органами управления и поверните ее вперед (рис. 7)
- откройте крышечку, закрывающую доступ к клеммным колодкам, для чего отвинтите два винта (рис. 9-10).

При подключении котла к электрической сети используйте выключатель с расстоянием между каждой парой проводов не менее чем на 3,5 мм (стандарт EN 60335-1, класс III).

Электрическое питание котла: переменный ток 230 Вольт 50 Герц, соответствует стандарту EN 60335-1.

При подключении необходимо выполнить надежное заземление, в соответствии с действующими нормативами.

⚠ Монтажник обязан должным образом заземлить котел. Производитель не несет ответственности за ущерб, вызванный **неправильным** заземлением или **отсутствием** заземления оборудования.

⚠ Помимо этого, следует соблюдать полярность фазы и нейтрали (L – N).

⚠ Провод заземления должен быть на пару сантиметров длиннее остальных проводов.

Котел может работать с питанием фаза-нейтраль или фаза-фаза. Если питание плавающего типа, то есть без заземленного проводника, необходимо использовать изолирующий трансформатор с заземленной вторичной обмоткой.

**Запрещено использовать трубопровод газа и/или воды в качестве заземлителя для электрооборудования.**

Для электрического подключения используйте силовую кабель, входящий в комплект поставки.

Комнатный термостат и/или внешний программируемый таймер подключаются так, как показано на электрической схеме.

**При замене кабеля питания, используйте кабель типа HAR H05V2V2-F, 3 x 0,75 мм<sup>2</sup>, макс. внешний диаметр 7 мм.**

### 3.8 Заполнение системы отопления водой (рис. 17)

После того как завершено подключение воды, можно переходить к заполнению системы отопления.

Данная операция должна производиться при остывшей системе, она проводится следующим образом:

- откройте автоматический клапан для выпуска воздуха, для этого отвинтите на два/три оборота нижнюю заглушку (A) и верхнюю заглушку (E), чтобы воздух постоянно понемногу выходил, оставьте заглушки A-E клапана открытыми;
- убедитесь в том, что кран на входе холодной воды;
- откройте кран для заполнения воды (B) (в моделях R.S.I. это внешний клапан) и держите его открытым, пока давление на манометре воды не дойдет до значения **от 1 до 1,5 бар**.
- После заполнения закройте заливной кран.

### 3.9 Слив воды из системы отопления (рис. 17)

Перед тем, как сливать воду из котла, отключите его электропитание, повернув главный выключатель системы в положение "off" (выключено):

- закройте запорные устройства на системе отопления.
- вручную немного откройте кран слива воды из системы (C). Вода будет сливаться из системы через сливной коллектор (D).

### 3.10 Слив воды из контура ГВС (только для моделей C.S.I., рис. 17)

Каждый раз, когда существует опасность замерзания воды, необходимо слить воду из контура горячей сантехнической воды следующим образом:

- закройте главный кран на водопроводе
- откройте все краны горячей и холодной воды
- слейте воду из самых нижних участков системы.

#### Внимание

Коллектор необходимо присоединить, с помощью резиновой трубки, которая входит в комплект поставки, к специальной системе сбора и удаления ливневой воды, в соответствии с действующим законодательством. Внешний диаметр коллектора: 20 мм, поэтому мы рекомендуем использовать трубку диаметром 18-19 мм, которая фиксируется соответствующим хомутом (не входит в комплект поставки). Производитель не несет ответственности за любой ущерб, вызванный отсутствием системы сбора и дренажа воды.

### 3.11 Рекомендации по правильному удалению воздуха из контура отопления и из котла.

Во время первого этапа монтажа или при выполнении внепланового технического обслуживания, рекомендуется выполнить следующую последовательность действий:

1. С помощью ключа CH11 вручную откройте воздушный клапан, расположенный над воздушным коробом (рис. 5): к этому клапану необходимо присоединить трубочку, входящую в комплект поставки котла, чтобы отводить воду в какую-либо внешнюю емкость.

2. Откройте ручной кран заполнения системы отопления, расположенный на гидравлической группе, подождите, пока из клапана не начнет выходить вода.
3. Включите электрическое питание котла, а газовый кран оставьте закрытым.
4. Активируйте запрос на тепло с помощью комнатного термостата или с посредством дистанционной панели управления с тем, чтобы трехходовой кран установился в положение, соответствующее работе на отопление.
5. Активируйте запрос на производство горячей сантехнической воды, открыв какой-нибудь кран (только для котлов с проточным нагревателем воды, если же котел работает только на отопление и соединен с внешним бойлером, поверните регулятор температуры бойлера) и держите его открытым в течение 30 секунд каждую минуту с тем чтобы трехходовой клапан циклически переключался с режима отопления на режим производства горячей сантехнической воды и наоборот, всего он должен сделать около десятка переключений (в этом случае произойдет аварийная остановка котла из-за отсутствия газа, поэтому сбрасывайте данную аварию, каждый раз, когда она будет появляться).
6. продолжайте выполнять данную последовательность операций до тех пор, пока из ручного воздушного клапана не начнет выходить только вода, а выход воздуха должен прекратиться; после чего закройте ручной воздушный клапан.
7. Убедитесь в том, что давление в системе находится на правильном уровне (идеальный вариант – 1 бар).
8. Закройте ручной кран заливки системы, расположенный на гидравлической группе.
9. Откройте газовый кран и выполните розжиг котла.

### 3.12 Удаление продуктов сгорания и забор воздуха для горения

Для удаления продуктов сгорания придерживайтесь местных и государственных стандартов. Всегда соблюдайте требования Органа по пожарной безопасности, компании поставщика газа и предписания местного органа самоуправления, если таковые имеются.

Удаление продуктов сгорания обеспечивается центробежным вентилятором, установленным внутри котла.

Котел поставляется без дымоходов и воздухопроводов. Для конкретной установки необходимо выбрать из перечня аксессуаров соответствующие дымоходы и воздухопроводы.

Для отвода дымовых газов от котла и подвода участвующего в горении воздуха к котлу, необходимо использовать только фирменные аксессуары. Помимо этого необходимо правильно выполнять соединения, в соответствии с инструкциями, поставляемыми с аксессуарами для отведения дымовых газов. К одному дымоходу можно присоединять несколько котлов, при условии, что все они будут одного типа – с герметичной камерой сгорания.

#### ВОЗМОЖНЫЕ КОНФИГУРАЦИИ ДЫМОХОДА (рис. 11)

**V23P/V53P** Забор воздуха из помещения и выброс продуктов сгорания на улицу

**C13-C13x** Коаксиальный выход в стене. Трубы могут выходить из котла по отдельности, но выходы должны быть коаксиальными или должны находиться достаточно рядом друг с другом, чтобы они испытывали одинаковые ветровые условия (не более 50 см).

**C23** Коаксиальный выход в общий воздухопровод (всасывание и выход дымовых газов осуществляются в один и тот же воздухопровод).

**C33-C33x** Коаксиальный выход на крышу. Выходы как в C13

**C43-C43x** Забор воздуха и выход дымовых газов осуществляются в разные общие дымоходы/воздуховоды, которые должны находиться в одинаковых ветровых условиях.

**C53-C53x** Забор воздуха и выход дымовых газов разделены, и выходят через стену или на крышу, но в любом случае в зонах с различным давлением. Выход дымовых газов и забор воздуха никогда не должны находиться на противоположных стенах.

**C63-C63x** Выброс дымовых газов и забор воздуха реализованы из труб, приобретенных и сертифицированных по отдельности (1856/1)

**C83-C83x** Выход в отдельный или общий дымоход, а всасывание воздуха проходит через стену.

**C93-C93x** Выход дымовых газов через крышу (как в C33), а всасывание воздуха для горения через отдельный существующий дымоход.

### УСТАНОВКИ «ПРИНУДИТЕЛЬНОЕ ОТКРЫТОЕ ВСАСЫВАНИЕ» (ТИП V23P/V53P)

#### Диаметр дымохода 80 мм (рис. 12)

Дымоход можно направить в любое удобное для вас положение.

Инструкции по монтажу поставляются вместе с устройством. Придерживайтесь данных инструкций.

В такой конфигурации котел присоединяется к дымоходу диаметром 80 мм посредством переходника Ф60-80 мм.

- ⚠ Конфигурация В23Р/В53Р запрещена при подключении котла к коллективному дымоходу с избыточным давлением.
- ⚠ В этом случае воздух для горения берется из помещения, в котором установлен котел, которое должно представлять собой удобное и проветриваемое техническое помещение.
- ⚠ Неизолированные дымоходы являются потенциальным источником опасности.
- ⚠ Дымоходы должны быть наклонены на 3° в сторону котла.
- ⚠ Котел автоматически настроит вентиляцию в зависимости от типа установки и от длины дымохода.

Максимальная прямолинейная длина дымохода Ø80, (м)		Потеря напора (м)	
		отвод 45°	отвод 90°
12 R.S.I.	90 м	1	1,5
15 R.S.I.	80 м		
20 R.S.I. – 25 C.S.I. - 25 R.S.I.	60 м		
30 C.S.I.	47 м		
35 R.S.I.	40 м		
38 C.S.I.	45 м		

#### КОАКСИАЛЬНЫЕ ВОЗДУХОВОДЫ (диаметр 60-100) (рис. 13)

Коаксиальные воздуховоды можно направить в том направлении, которое будет наиболее удобным для монтажа, но нельзя превышать максимальную допустимую длину воздуховода, которая приведена в таблице.

- ⚠ Дымоход должен быть наклонен на 3° в сторону котла.
  - ⚠ Неизолированные дымоходы являются потенциальным источником опасности.
  - ⚠ Котел автоматически регулирует вентиляцию в зависимости от типа монтажа и от длины дымохода.
  - ⚠ Ни в коем случае не закрывайте полностью или частично воздуховод для всасывания воздуха для горения.
- При монтаже придерживайтесь инструкций, поставляемых вместе с устройством.
- ⚠ Прямолинейная длина означает участок без отводов, концевых элементов и переходников.

Макс. прямолинейная длина коаксиального воздуховода/дымоотвода Ø 60-100мм		Потеря напора (м)	
		отвод 45°	отвод 90°
12 R.S.I. - 15 R.S.I.	7,85 м	1,3	1,6
20 R.S.I. – 25 C.S.I. - 25 R.S.I.	7,85 м		
30 C.S.I.	7,85 м		
35 R.S.I.	7,85 м		
38 C.S.I.	3,85 м		

#### КОАКСИАЛЬНЫЕ ВОЗДУХОВОДЫ (диаметр 80-125)

Для данной конфигурации необходимо установить специальный дополнительный адаптер. Коаксиальные воздуховоды можно направить в том направлении, которое будет наиболее удобным для монтажа. При монтаже придерживайтесь инструкций, которые прилагаются к специальным приспособлениям для конденсационных котлов.

- ⚠ Прямолинейная длина означает участок без отводов, концевых элементов и переходников.

Макс. прямолинейная длина коаксиального воздуховода/дымоотвода Ø 80-125 мм		Потеря напора (м)	
		отвод 45°	отвод 90°
12 R.S.I. - 15 R.S.I.	14,85 м	1	1,5
20 R.S.I. – 25 C.S.I. - 25 R.S.I.	14,85 м		
30 C.S.I.	14,85 м		
35 R.S.I.	14,85 м		
38 C.S.I.	10 м		

#### Сдвоенный воздуховод/дымоотвод (Ø80) (рис. 14)

Сдвоенные воздуховоды можно направить в том направлении, которое наилучшим образом отвечает требованиям монтажа.

При монтаже следуйте инструкциям, прилагаемым к данному аксессуару, который должен быть предназначен именно для конденсационных котлов.

- ⚠ Дымоход должен быть наклонен на 3° в сторону котла.
- ⚠ Котел автоматически регулирует вентиляцию в зависимости от типа монтажа и от длины дымохода. Ни в коем случае не закрывайте полностью или частично воздуховод.
- ⚠ Для определения максимальной длины каждой отдельной трубы, смотри графики (рис. 15).
- ⚠ Если использовать более длинные воздуховоды/дымоходы, то мощность котла может уменьшиться.
- ⚠ Прямолинейная длина означает участок без отводов, концевых элементов и переходников.

Максимальная прямолинейная длина дымохода Ø80, (м)		Потеря напора (м)	
		отвод 45°	отвод 90°
12 R.S.I.	60+60 м	1	1,5
15 R.S.I.	50+50 м		
20 R.S.I.	40+40 м		
25 C.S.I. - 25 R.S.I.	36+36 м		
30 C.S.I.	30+30 м		
35 R.S.I.	26+26 м		
38 C.S.I.	30+30 м		

#### Коллективные дымоходы с избыточным давлением (до 25 кВт)

- ⚠ Конфигурация В23Р/В53Р запрещена при подключении котла к коллективному дымоходу с избыточным давлением.
- ⚠ Максимальное давление в коллективном дымоходе с избыточным давлением не должно превышать 35 Паскаль.
- ⚠ В случае коллективного дымохода с избыточным давлением техническое обслуживание должно осуществляться в соответствии с инструкциями, приведёнными в главе «Техническое обслуживание».

## 4 РОЗЖИГ И РАБОТА

### 4.1 Предварительные проверки


Первый розжиг котла осуществляется компетентными техниками из Сервисной службы.

Перед тем как запустить котёл, проверьте следующее:

- а) Характеристики инженерных систем (электропитание, вода, подача газа) соответствуют характеристикам, указанным на шильдике котла.
- б) Отходящие от котла трубки должны быть защищены теплоизоляцией.
- в) Дымоход и воздуховод всасывания воздуха работают правильно.
- г) Обеспечены условия для регулярного технического обслуживания.
- д) Герметичность системы подачи топлива.
- е) Расход контура подачи топлива соответствует характеристикам котла.
- ж) На контуре подачи топлива установлены все устройства защиты и контроля, предусмотренные текущими нормативами.

### 4.2 Розжиг котла

При каждом включении котла на дисплее отображается определённая информация. В том числе показания датчика дымовых газов (-C-XX); затем начинается автоматический цикл продувки, который длится приблизительно 2 минуты.

Во время этого этапа на дисплее отображается символ .

Для того чтобы прервать автоматический цикл продувки, выполните следующую последовательность действий: снимите крышку электронной платы, чтобы получить к ней доступ, поверните панель с приборами на себя и отвинтите два маленьких винта на электронной плате, чтобы получить доступ к клеммам.

Затем:


- с помощью маленькой отвёртки, входящей в комплект поставки, нажмите кнопку CO (рис. 8).

#### ⚠ Открытые токоведущие части (230 В~).

Для розжига котла выполните следующую последовательность действий:

- включите питание котла
- откройте кран газа в системе, чтобы подать топливо
- установите переключатель режимов работы (3 – рис.1а) в нужное положение.

#### Для моделей Mynute Green C.S.I. E:

**Режим ЛЕТО:** когда переключатель находится на символе летнего режима , включается традиционная функция подогрева только

горячей сантехнической воды (рис.3а). Если возникает запрос на производство ГВС, на дисплее отображается температура горячей сантехнической воды в системе, значок, символизирующий подачу горячей воды, и значок пламени.

**Режим ЗИМА:** когда переключатель режимов работы находится в области, отмеченной знаками + и – (рис. 3b), котёл нагревает сантехническую воду, а также работает на отопление. Если поступает запрос на тепло, котёл включается, а на дисплее отображается температура воды в подающем трубопроводе системы отопления, символ, обозначающий отопление и значок пламени (рис. 4а). Если в данный момент поступил запрос на производство горячей сантехнической воды, котёл включается, а на дисплее отображается температура воды в системе ГВС, символ, обозначающий ГВС и значок пламени (рисунок 4b).

**Режим предварительного нагрева (быстрый нагрев ГВС):** поверните ручку регулирования температуры ГВС (4 – рис. 1а) на символ ☺ (рис. 5а), чтобы активировать функцию предварительного нагрева, которая позволяет поддерживать высокую температуру воды в теплообменнике сантехнической воды, чтобы сократить время ожидания при отборе воды. Когда функция предварительного подогрева активирована, на дисплее отображается температура воды в подающем трубопроводе системы отопления или температура горячей сантехнической воды, если в данный момент поступил запрос на производство горячей сантехнической воды. При розжиге горелки, вызванным работой функции предварительного нагрева, на дисплее отображается символ P (рис. 5b).

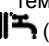
Для того, чтобы отключить функцию предварительного нагрева, поверните ручку регулирования температуры ГВС обратно на символ ☺. Затем поверните ручку регулирования температуры ГВС в нужное положение. Данную функцию нельзя активировать, когда котёл выключен, положение ручки переключателя режимов работы OFF: (3 - рис. 1а).

#### Для моделей Mynute Green R.S.I. E:

**Режим ЛЕТО (только если подключён внешний накопительный бойлер):** когда переключатель находится на символе летнего режима ☀, включается традиционная функция подогрева только горячей сантехнической воды (рис. 3а). Котёл будет подавать горячую сантехническую воду с температурой, заданной на внешнем накопительном бойлере. Если возникает запрос на производство ГВС, на дисплее отображается температура горячей сантехнической воды в системе, значок, символизирующий подачу горячей сантехнической воды, и значок пламени.

**Режим ЗИМА:** когда переключатель режимов работы находится в области, отмеченной знаками + и – (рис. 3b), котёл работает на отопление, а если подключен внешний накопительный бойлер, то также нагревает сантехническую воду. Если поступает запрос на тепло, котёл включается, а на дисплее отображается температура воды в системе отопления, символ, обозначающий отопление и значок пламени (рис. 4а). Если в данный момент поступил запрос на подогрев горячей сантехнической воды, котёл включается, а на дисплее отображается температура воды в системе ГВС, символ, обозначающий ГВС и значок пламени (рисунок 4b).

#### Регулирование температуры воды отопления

Для регулирования температуры воды отопления, поворачивайте ручку с символом  (рисунок 3b) в пределах диапазона от знака + до знака -.

В зависимости от типа системы, можно предварительно задать диапазон, внутри которого можно затем будет регулировать температуру:

- стандартные системы 40-80°C

- напольное отопление 20-45°C

Более подробное описание приведено в параграфе «Конфигурация котла».

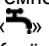
#### Регулирование температуры воды отопления при наличии уличного датчика

Если установлен датчик уличной температуры, то значение температуры воды в прямом трубопроводе выбирается системой автоматически, которая быстро подстраивает температуру в помещении в соответствии с изменениями уличной температуры.

Если вы желаете изменить значение температуры, увеличив или уменьшив его относительно того значения, которое было выбрано электронной платой автоматически, можно использовать регулятор температуры воды отопления (рисунок 3b): при повороте его по часовой стрелке значение температуры будет увеличиваться, при повороте его против часовой стрелки – уменьшаться.

Уровни комфорта можно корректировать в пределах от -5 до +5. Когда вы выбираете уровень комфорта, поворачивая ручку, он будет отображаться на цифровом дисплее.

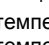
#### Регулирование температуры горячей сантехнической воды

**Для моделей Mynute Green C.S.I. E:** Для регулирования температуры ГВС (туалет, душ, кухня) поверните ручку с символом  (рисунок 3b) внутрь зоны между символом + и -. Котёл находится в режиме ожидания standby до тех пор, пока не поступит запрос на нагрев, после чего горелка разожжётся, а на дисплее отобразится температура воды ГВС, символ ГВС и символ пламени. Котёл будет работать до тех пор, пока не будет достигнута заданная температура, после чего он снова вернётся в режим ожидания "standby".

#### Для моделей Mynute Green R.S.I. E:

**СЛУЧАЙ А** только отопление – нет регулирования

**СЛУЧАЙ В** только отопление + внешний бойлер с термостатом – нет регулирования

**СЛУЧАЙ С** только отопление + внешний бойлер с датчиком: для регулирования температуры горячей сантехнической воды, находящейся в накопительном бойлере, поверните регулятор температуры с символом : по часовой стрелке, чтобы увеличить температуру, против часовой стрелки – чтобы уменьшить ее.

Котёл находится в режиме ожидания standby до тех пор, пока не поступит запрос на нагрев, после чего горелка разожжётся, а на дисплее отобразится температура воды ГВС, символ ГВС и символ пламени. Котёл будет работать до тех пор, пока не будет достигнута заданная температура, после чего он снова вернётся в режим ожидания "standby".

#### Функция S.A.R.A. (Система Автоматического Регулирования температуры в помещении) рис. 7а.

Если установить переключатель температуры воды системы отопления в сектор, отмеченный надписью AUTO – значения температуры от 55 до 65°C, то включится функция S.A.R.A. (Система Автоматического Регулирования Температуры Помещения): в зависимости от температуры, заданной на комнатном термостате, котёл автоматически меняет температуру воды в прямом трубопроводе контура отопления. После достижения температуры, заданной регулятором температуры в контуре отопления, начнётся отсчёт 20 минут. Если после этого времени комнатный термостат всё равно будет выдавать запрос на тепло, заданное значение температуры автоматически увеличится на 5°C.

После того как это новая увеличенная заданная температура будет достигнута, снова начинается отсчёт 20 минут.

Если во время отсчёта этого времени комнатный термостат всё равно будет выдавать запрос на тепло, заданное значение температуры автоматически увеличится ещё на 5°C.


Это новое значение будет равно температуре, заданной вручную регулятором температуры воды в контуре отопления плюс 10°C, добавленных функцией S.A.R.A. После завершения второго цикла температура в контуре больше не будет увеличиваться (заданная температура +10°C), а описанный выше цикл повторяется до тех пор, пока не будет удовлетворён запрос от комнатного термостата.

#### 4.3 Отключение

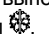
##### Отключение на короткий период времени

Если вы отсутствуете непродолжительное время, установите переключатель режимов работы (3 - рис. 1а) в положение OFF (рис. 2а).

При этом останется включённым электропитание, а подача топлива открытой. Котел будет находиться под защитой следующих систем:

- **Защита от замерзания:** когда температура котловой воды опускается ниже 5°C, включится циркуляционный насос и, если в этом есть необходимость, произойдёт розжиг горелки, которая будет работать на минимальной мощности, чтобы довести температуру воды до безопасного уровня (35°C). Во время выполнения цикла защиты от замерзания на дисплее горит символ .

- **Защита циркуляционного насоса от заклинивания:** каждые 24 часа выполняется рабочий цикл.

- **Защита от замерзания ГВС (только в том случае, если подключен внешний бойлер с датчиком):** Данная функция включается, когда температура воды, измеренная датчиком бойлера опустится ниже 5°C. В этом случае будет сгенерирован запрос на производство тепла и произойдет розжиг горелки. Она будет работать на минимальной мощности, чтобы довести температуру воды в подающем трубопроводе до безопасного уровня 55°C. Во время выполнения цикла защиты от замерзания на дисплее горит символ .

##### Отключение на длительный период времени



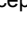
Если вы будете отсутствовать в течение длительного времени, установите переключатель режимов работы (3 - рис. 1а) в положение OFF (Выключено) (рис. 2а). Закройте кран газа в системе. В этом случае функция защиты от замерзания будет отключена. Слейте воду из контуров, если существует опасность замерзания.

#### 4.4 Значение световых индикаторов и аномалии



Рабочее состояние котла отображается на дисплее. Далее приведён список сообщений, которые могут отображаться.



#### Для возобновления работы (отключения аварий):

##### Авария Fault A 01-02-03

Установите переключатель режимов работы  OFF, подождите 5-6 секунд, затем установите его в нужное положение  (летний режим) или  (зимний режим). Если не удалось сбросить аварию и включить котёл, обратитесь в службу технического сервиса.

##### Авария Fault A 04

Кроме данного кода аварии, на дисплее отображается символ . Проверьте давление на манометре: если оно меньше 0,3 бар, то установите переключатель режимов работы в положение выключено  (OFF), откройте подпиточный кран (В рис. 17 для C.S.I. – внешний для R.S.I.) и держите его открытым, пока давление не поднимется до уровня от 1 до 1,5 бар.

После этого переведите переключатель режимов работы в нужное положение:  (лето) или  (зима).

Если падения давления происходят часто, вызовите представителей Технической Сервисной Службы.



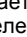
##### Авария A 06

Котёл работает нормально, но не обеспечивается стабильная температура горячей сантехнической воды, заданное значение которой близко к 50°C. Обратитесь в Службу Технического Сервиса.

##### Аварии A 07, A 08

Обратитесь в Службу Технического Сервиса.

##### Авария A 09

Переведите переключатель режимов работы в положение выключено  (OFF), подождите 5-6 секунд, затем снова переведите его в нужное положение:  (лето) или  (зима).

Если не удаётся возобновить нормальную работу котла, вызовите представителей Технической Сервисной Службы.

##### Авария A09

Котёл имеет систему самодиагностики, которая подсчитывает количество часов работы, отработанных котлов в каждом из возможных режимов и сообщает о том, что необходимо провести чистку первичного теплообменника (код аварии 09, а счётчик датчика дымовых газов показывает значение >2.500).




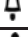
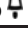








После выполнения чистки, которая производится с помощью специального комплекта, поставляемого как отдельный аксессуар, необходимо обнулить счётчик часов работы, для чего выполните следующую последовательность действий:

- отключите электрическое питание
- снимите облицовку
- поверните щиток с приборами управления на себя
- отвинтите 2 винта на маленькой крышке на электронной плате, чтобы открыть доступ к контактной колодке
- в момент включения электрического питания котла, с помощью маленькой отвёртки, входящей в комплект поставки, нажмите кнопку CO (рис. 8) и удерживайте её нажатой, по крайней мере, 4 секунды. Для того чтобы проверить обнуление счётчика, отключите, а затем вновь включите электрическое питание котла; на дисплее отобразится символ “-C-” и значение счётчика.

#### Электрические части под напряжением (230В ~)

**Замечание:** процедуру обнуления счётчика необходимо выполнять после каждой генеральной чистки первичного теплообменника либо после его замены. Для проверки количества часов, умножьте отображаемое значение на 100 (например, отображается 18, значит всего часов 1800, отображается 1, значит общее количество часов равно 100). При активировании данной аварии, котёл всё равно продолжает работать в автоматическом режиме.

ОПИСАНИЕ	ДИСПЛЕЙ
Состояние выключено (OFF)	ПОГАШЕН
Состояние ожидания	-
Блокировка модуля ACF	A01 
Электронная неисправность ACF	
Сработал предельный термостат	A02 
Неполадки датчика скорости вентилятора	A03 
Авария реле давления (прессостата) воды	A04 
Неисправен датчик NTC на контуре ГВС (R.S.I. только с внешним накопительным бойлером с датчиком)	A06 
Неисправен датчик NTC на подающем трубопроводе контура отопления	A07 
Перегрев датчика прямого трубопровода отопления	
Разница температур между прямой и обратной линией	
Неисправен датчик NTC на обратном трубопроводе	A09 

системы отопления	
Перегрев датчика обратного трубопровода отопления	
Разница температур между прямой и обратной линией Сработала тепловая защита датчика дымовых газов	
Требуется чистка первичного теплообменника	A09 
Датчик NTC дымовых газов неисправен или неисправен счётчик датчика дымовых газов	
Перегрев датчика дымовых газов	
Ложный сигнал пламени	A11 
Авария термостата низкотемпературных контуров	A77 
Калибровка	ADJ 
Сервисная настройка	ACO 
Переходный режим ожидания розжига	88°C мигает
Сработало реле давления (прессостат) воды	  мигает
Цикл удаления воздуха активен	
Включена функция предварительного нагрева (только C.S.I.)	P
Запрос тепла от функции предварительного нагрева (только C.S.I.)	P мигает
Подключён уличный датчик	
Запрос тепла от контура ГВС	60°C 
Запрос тепла от контура отопления	80°C 
Запрос тепла для функции защиты от замерзания	
Пламя есть	

#### 4.5 Конфигурация котла (рис. 19)

На электронной плате имеется ряд переключек (JP4), которые задают конфигурацию котла.

Для того чтобы получить к ним доступ, выполните следующую последовательность действий:

- отключите электропитание
- снимите панель облицовки
- поверните панель с приборами на себя
- отвинтите два маленьких винта на крышке электронной платы, чтобы получить доступ к клеммам.

#### ПЕРЕМЫЧКА В ПОЛОЖЕНИИ JP7:

Установка диапазона регулирования температуры в системе отопления, с тем чтобы она наилучшим образом соответствовала типу системы.

#### Переключка не установлена – стандартная система

Стандартная система отопления 40-80°C

#### Переключка установлена – напольная система отопления

Напольная система отопления 20-45°C.

На заводе котел конфигурируется для установки в стандартную систему отопления.

JP1 Калибровка (диапазон мощностей - Range rated)

JP2 Сброс таймера отопления

JP3 Калибровка (смотри параграф «Настройки»)

JP4 Выбор абсолютного термостата ГВС (модель C.S.I.)

JP4 Не используется (модель R.S.I.)

JP5 Не используется (модель C.S.I.)

JP5 Работа только на отопление; имеется подготовка для установки внешнего накопительного бойлера с термостатом (вставлен JP8) или датчиком (JP8 не вставлен) (модель R.S.I.)

JP6 Активация функции компенсации в ночное время и непрерывной работы насоса (только если подключён уличный датчик)

JP7 Выбор типа системы - низкотемпературная/стандартная, смотри выше

JP8 Не используется (модель C.S.I.)

JP8 Управление внешним накопительным бойлером ГВС с включённым термостатом (переключка вставлена) / управление внешним накопительным бойлером ГВС с датчиком (переключка не вставлена) (модель R.S.I.)

#### 4.6 Настройка терморегулирования (графики 1-2-3 рис.20)

Терморегулирование работает, только если подключен уличный датчик. Поэтому после того как котел будет установлен, присоедините уличный датчик (дополнительная опция, поставляемая на заказ) к соответствующим клеммам на клеммной колодке котла.

Таким образом, функция ТЕРМОРЕГУЛИРОВАНИЕ станет доступной.



### Выбор кривой компенсации температуры

Кривая компенсации отопления поддерживает теоретическую температуру в помещении на уровне 20°C, при изменении уличной температуры в диапазоне от +20°C до -20°C. Выбор кривой зависит от минимальной проектной уличной температуры (то есть от географической зоны) и проектной температуры в прямом трубопроводе (то есть от типа системы отопления), и должна аккуратно вычисляться монтажником по следующей формуле:

$$KT = \frac{(T_{\text{проектная в подающем трубопроводе}} - T_{\text{сдвига}})}{(20 - T_{\text{мин. проектная уличная}})}$$

$T_{\text{сдвига}} = 30^\circ\text{C}$  для стандартных систем отопления  
 $= 25^\circ\text{C}$  для напольных систем отопления

Если из ваших расчетов вы получили значение, промежуточное между двумя кривыми, мы рекомендуем выбрать ту компенсационную кривую, которая ближе всего к полученному значению.

Пример: если из расчетов получено число 1,3, то оно находится между кривой 1 и кривой 1,5. В этом случае выберите ближайшую кривую, то есть 1,5.

Выберите КТ с помощью построечного конденсатора (триммера), **P3** который находится на плате (смотри многопроводную электрическую схему).

Для того чтобы получить доступ к **P3**:

- отключите электропитание
- снимите панель облицовки
- поверните панель с приборами на себя
- отвинтите два маленьких винта на крышке электронной платы, чтобы получить доступ к клеммам.

### ⚠ Электрические части под напряжением (230В ~)

КТ может принимать следующие значения:

- Стандартные системы отопления: 1,0-1,5-2,0-2,5-3,0
- Напольные системы отопления: 0,2-0,4-0,6-0,8

Эти цифры отображаются в течение приблизительно 3 секунд после поворота ручки регулятора подстройки P3.

### ТИП ЗАПРОСА НА ТЕПЛО

**Если к котлу подключен регулятор температуры в помещении (перемычка Jumper 6 не установлена).**

Регулятор температуры в помещении (комнатный термостат) посылает запрос на тепло, когда его контакты замыкаются, и прекращает его, когда контакты размыкаются. Хотя температура в подающем трубопроводе вычисляется автоматически котлом, пользователь может вручную изменить ее. При изменении параметра HEATING (ОТОПЛЕНИЕ) в интерфейсе пользователя, будет доступно не Заданное Значение Отопления, а значение, изменяемое в пределах от -5°C до +5°C. Изменения этого значения не оказывают прямого влияния на температуру в подающем трубопроводе, а влияют на автоматические расчеты при ее вычислении, меняя базовую температуру системы (0=20°C).

**Если к котлу подключен программируемый таймер (перемычка Jumper 6 установлена).**

Когда контакт замыкается, запрос на тепло подается датчиком на прямом трубопроводе, на основании уличной температуры, с тем чтобы поддерживать заданную температуру в помещении на уровне ДЕНЬ (20°C). Когда контакты размыкаются, он не прекращает запрос на тепло, а понижает (параллельный перенос) температурную кривую до уровня НОЧЬ (16°C).

Таким образом, включается ночной режим.

Хотя температура в прямом трубопроводе вычисляется автоматически котлом, пользователь может вручную изменить ее.

При изменении параметра HEATING (ОТОПЛЕНИЕ) в интерфейсе пользователя, будет доступно не Заданное Значение Отопления, а некое значение, изменяемое в пределах от 15°C до 25°C. Изменения этого значения не оказывают прямого влияния на температуру в прямом трубопроводе, а влияют на автоматические расчеты при ее вычислении, меняя базовую температуру системы (0=20°C для уровня ДЕНЬ; 16°C для уровня НОЧЬ).

### 4.7 Регулировки

Котлы поставляются уже настроенными на заводе изготовителе. Если будет необходимо заново выполнить регулировку, например, после внепланового технического обслуживания, после замены клапана газа или после перехода с газа метана на сжиженный нефтяной газ (GPL), необходимо выполнить следующую последовательность действий:

Регулировку максимальной и минимальной мощности, минимума и максимума отопления, должны выполнять только квалифицированные техники в указанной последовательности.

- отключите электропитание котла
- снимите панель облицовки
- поверните панель с приборами на себя (рис. 7)

- отвинтите два маленьких винта на крышке электронной платы, чтобы получить доступ к клеммам.
- установите перемычки JP1 и JP3 на плате
- включите электропитание котла.

На дисплее в течение примерно 4 секунд будет отображаться надпись "ADJ".

Затем измените следующие параметры:




- 1 – ГВС / абсолютный максимум
- 2 – Минимум
- 3 – Максимум отопления
- 4 – Медленный розжиг

Следующим образом:

- поверните регулятор температуры воды в системе отопления на нужное значение
- нажмите кнопку MO (рис. 8), затем перейдите к калибровке следующего параметра.


### ⚠ Электрические части под напряжением (230В ~)

На дисплее появляются следующие символы:

1.  во время калибровки ГВС/абсолютного максимума
2.  во время калибровки минимума
3.  во время калибровки максимума системы отопления
4. **P** во время калибровки медленного розжига

Для завершения данной процедуры снимите перемычки JP1 и JP3. Данные значения, полученные в результате настройки, будут сохранены в памяти.

Можно в любой момент выйти из режима настройки, не сохраняя новые значения в памяти, одним из следующих способов:

- снимите перемычки JP1 и JP3 до того, как будут изменены 4 параметра
- поверните переключатель режимов работы в положение  OFF
- отключите электропитание через 15 минут после того как оно было подключено.





⚠ Калибровку можно осуществлять, не включая котёл.

⚠ При повороте ручки регулятора отопления, на цифровом дисплее автоматически будет отображаться значение, делёное на сто (например, 25 = 2500 об/мин).


Функция отображения параметров настройки активируется, когда переключатель функций установлен на режим лето и на режим зима, нажатием кнопки CO на печатной плате, неважно, есть запрос на тепло или нет.

Данную функцию нельзя активировать, когда подключено удалённое управление.

При активации данной функции отображаются параметры настройки в указанном ниже порядке, каждый в течение 2 секунд. Каждый параметр отображается вместе со своим значком и скоростью вентилятора, делёной на сто.

1. Максимум 
2. Минимум 
3. Максимум системы отопления 
4. Медленный розжиг **P**
5. Предварительно заданный максимум отопления 

### НАСТРОЙКА ГАЗОВОГО КЛАПАНА

- включите питание котла
- откройте кран газа в системе, чтобы подать топливо
- установите переключатель режимов работы в положение  (OFF/RESET) (дисплей погашен)
- ослабьте крепёжные винты (**A**, рис. 6) и снимите облицовку
- высвободите панель и поверните её вперёд (рис. 7)
- отвинтите 2 винта на маленькой крышке на электронной плате, чтобы открыть доступ к контактной колодке
- в момент включения электрического питания котла, с помощью маленькой отвёртки, входящей в комплект поставки, нажмите кнопку CO (рис. 8)

### ⚠ Электрические части под напряжением (230В ~)

- Подождите, пока не произойдет розжиг горелки. Котел начнет работать на максимальной мощности в режиме отопления.

Функция «Анализ горения» будет работать в течении 15 минут; если температура в подающем трубопроводе поднимется до 90°C, то горелка отключится раньше. Повторный розжиг произойдет, когда эта температура опустится ниже 78°C.

- Отвинтите винты на крышке (рис. 21) и вставьте зонд газоанализатора в отверстие, предусмотренные в распределительном коробе воздуха.
- Во второй раз нажмите кнопку «Анализ горения», с тем, чтобы скорость вращения вентилятора стала соответствовать

максимальной производительности в режиме ГВС (смотри таблицу 1).

- Проверьте значение CO<sub>2</sub> (таблица 3): если оно не соответствует табличным значениям, отрегулируйте его с помощью винта регулировки максимума газового клапана (А, рис. 18)
  - В третий раз нажмите кнопку «Анализ горения», с тем, чтобы скорость вращения вентилятора стала соответствовать минимальной мощности (смотри таблицу 2).
  - Проверьте значение CO<sub>2</sub> (таблица 4): если оно не соответствует табличным значениям, отрегулируйте его с помощью винта регулировки минимума газового клапана (В, рис. 18)
  - Для того чтобы выйти из функции «анализ горения», поверните ручку управления.
  - Выньте зонд газоанализатора и установите заглушку на место.
  - Закройте панель с приборами и установите на место облицовку.
- Функция «очистка дымохода» отключается автоматически, если с платы управления поступит сигнал об аварии. Если сбой произошёл во время цикла анализа горения, выполните процедура перезапуска (reset).

МАКС. СКОРОСТЬ ВРАЩЕНИЯ ВЕНТИЛЯТОРА	МЕТАН (G20)	СЖИЖЕННЫЙ ГАЗ (G31)	
12 R.S.I. отопление	54	54	об/мин
15 R.S.I. отопление	49	49	об/мин
20 R.S.I. отопление	46	46	об/мин
25 C.S.I. отопление - ГВС	56	56	об/мин
25 R.S.I. отопление	56	56	об/мин
30 C.S.I. отопление - ГВС	55	57	об/мин
35 R.S.I. отопление	59	59	об/мин
38 C.S.I. отопление - ГВС	50-62	50-62	об/мин

Таблица 2

МАКС. СКОРОСТЬ ВРАЩЕНИЯ ВЕНТИЛЯТОРА	МЕТАН (G20)	СЖИЖЕННЫЙ ГАЗ (G31)	
12 R.S.I. отопление	13	18	об/мин
15 R.S.I. отопление	14	14	об/мин
20 R.S.I. отопление	17	17	об/мин
25 C.S.I. отопление - ГВС	18	18	об/мин
25 R.S.I. отопление	18	18	об/мин
30 C.S.I. отопление - ГВС	14	14	об/мин
35 R.S.I. отопление	14	14	об/мин
38 C.S.I. отопление - ГВС	14	14	об/мин

Таблица 3

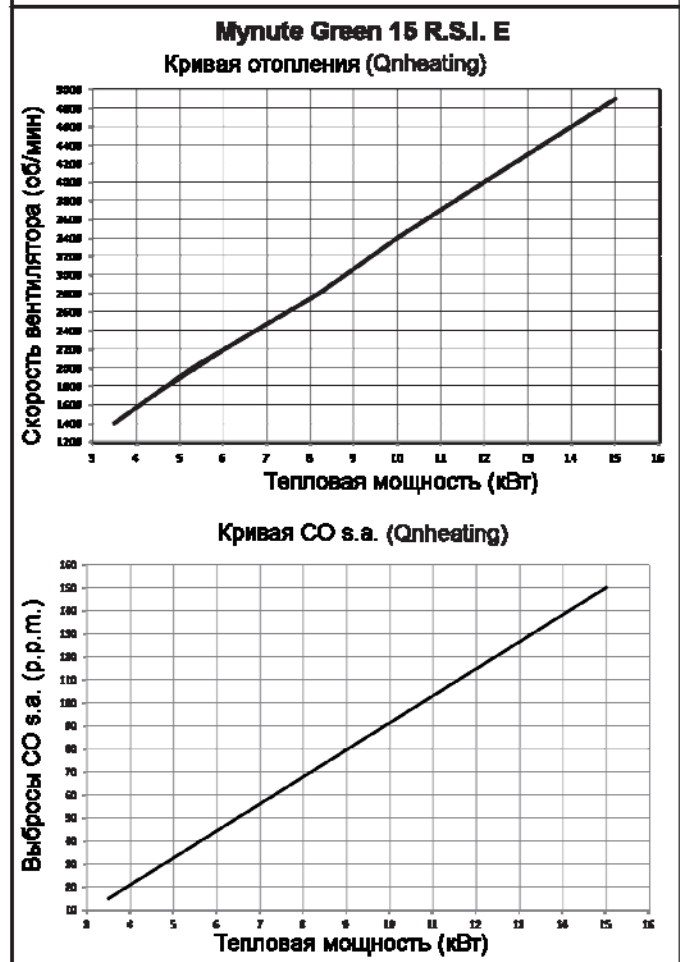
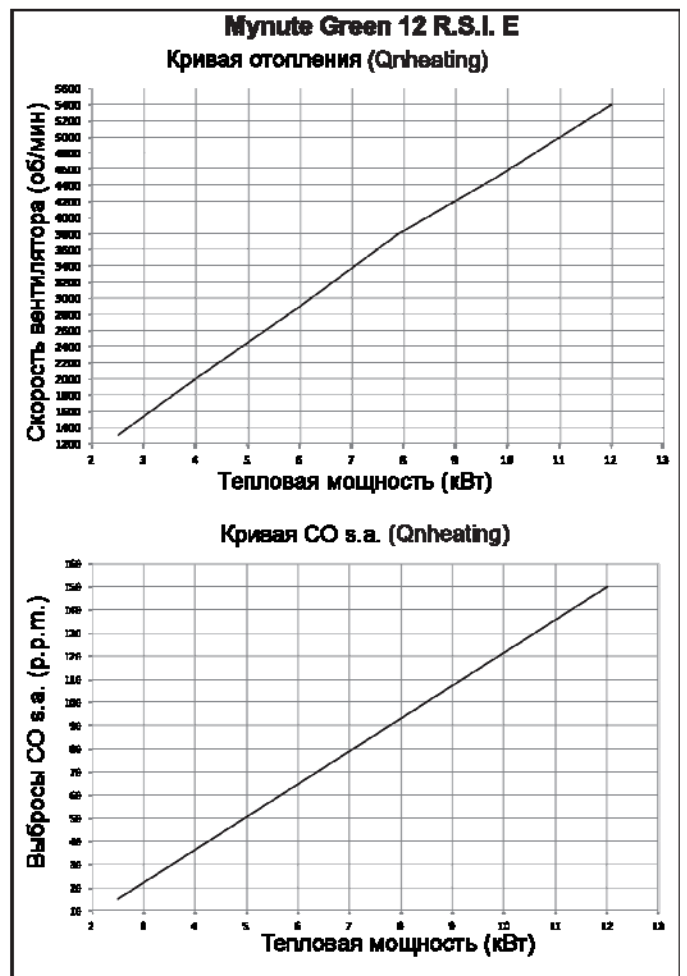
МАКСИМУМ CO <sub>2</sub>	МЕТАН (G20)	СЖИЖЕННЫЙ ГАЗ (G31)	
12 R.S.I.	9,0	10,0	%
15 R.S.I.	9,0	10,0	%
20 R.S.I.	9,0	10,0	%
25 C.S.I. - 25 R.S.I.	9,0	10,0	%
30 C.S.I.	9,0	10,0	%
35 R.S.I.	9,0	10,0	%
38 C.S.I.	9,5	10,5	%

Таблица 4

МИНИМУМ CO <sub>2</sub>	МЕТАН (G20)	СЖИЖЕННЫЙ ГАЗ (G31)	
12 R.S.I.	9,5	10,0	%
15 R.S.I.	9,5	10,0	%
20 R.S.I.	9,5	10,0	%
25 C.S.I. - 25 R.S.I.	9,5	10,0	%
30 C.S.I.	9,5	10,0	%
35 R.S.I.	9,5	10,0	%
38 C.S.I.	9,5	10,5	%

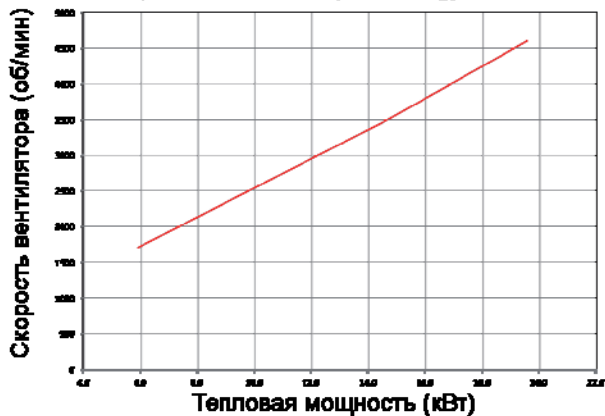
Таблица 5

МЕДЛЕННЫЙ РОЗЖИГ	МЕТАН (G20)	СЖИЖЕННЫЙ ГАЗ (G31)	
12 R.S.I.	37	37	об/мин
15 R.S.I.	37	37	об/мин
20 R.S.I.	34	34	об/мин
25 C.S.I. - 25 R.S.I.	34	34	об/мин
30 C.S.I.	37	37	об/мин
35 R.S.I.	37	37	об/мин
38 C.S.I.	37	37	об/мин



**Mynute Green 20 R.S.I. E**

Кривая отопления (Q<sub>heating</sub>)

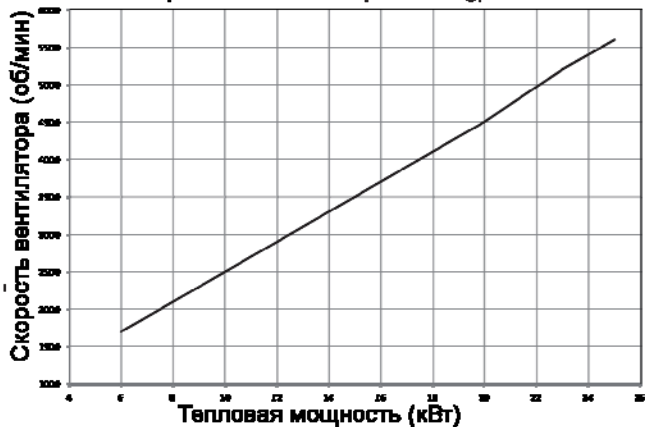


Кривая CO s.a. (Q<sub>heating</sub>)

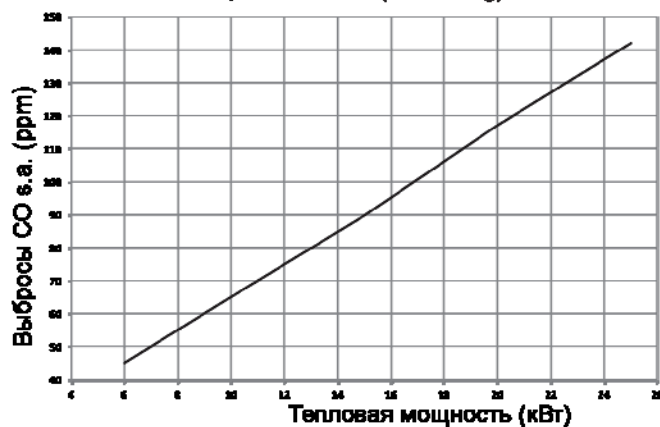


**Mynute Green 25 C.S.I. E - 25 R.S.I. E**

Кривая отопления (Q<sub>heating</sub>)

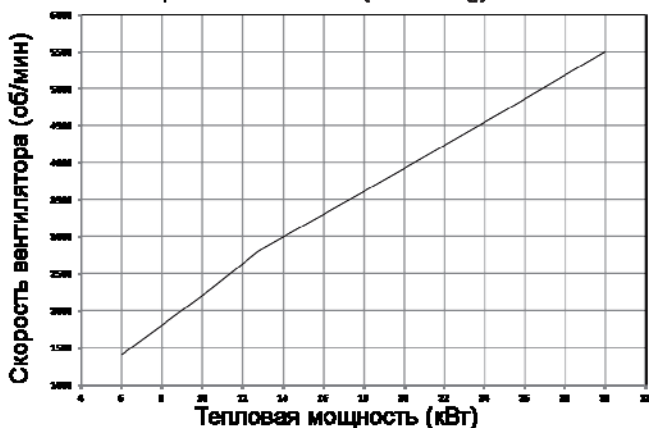


Кривая CO s.a. (Q<sub>heating</sub>)

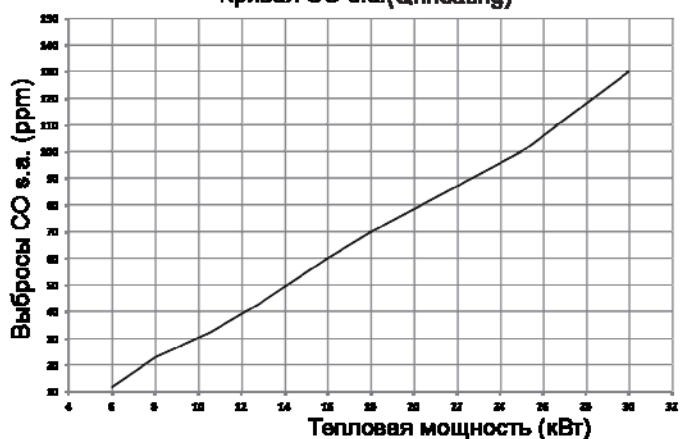


**Mynute Green 30 C.S.I. E**

Кривая отопления (Q<sub>heating</sub>)

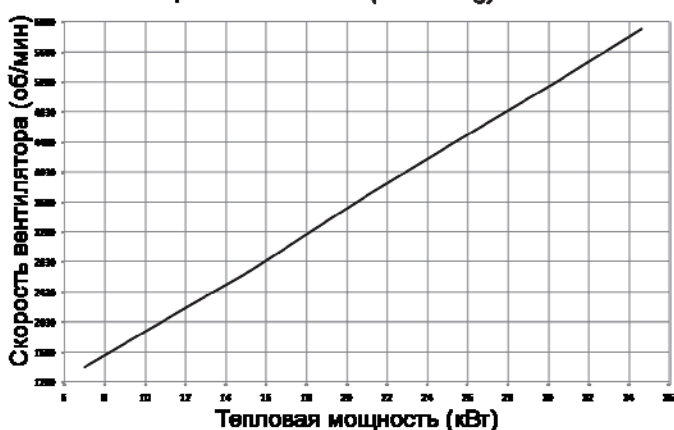


Кривая CO s.a. (Q<sub>heating</sub>)

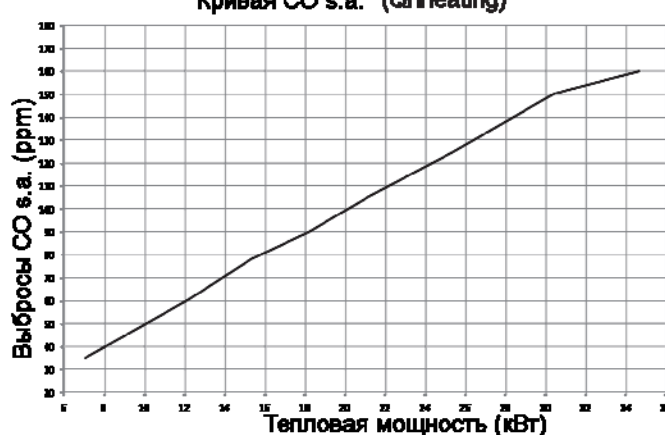


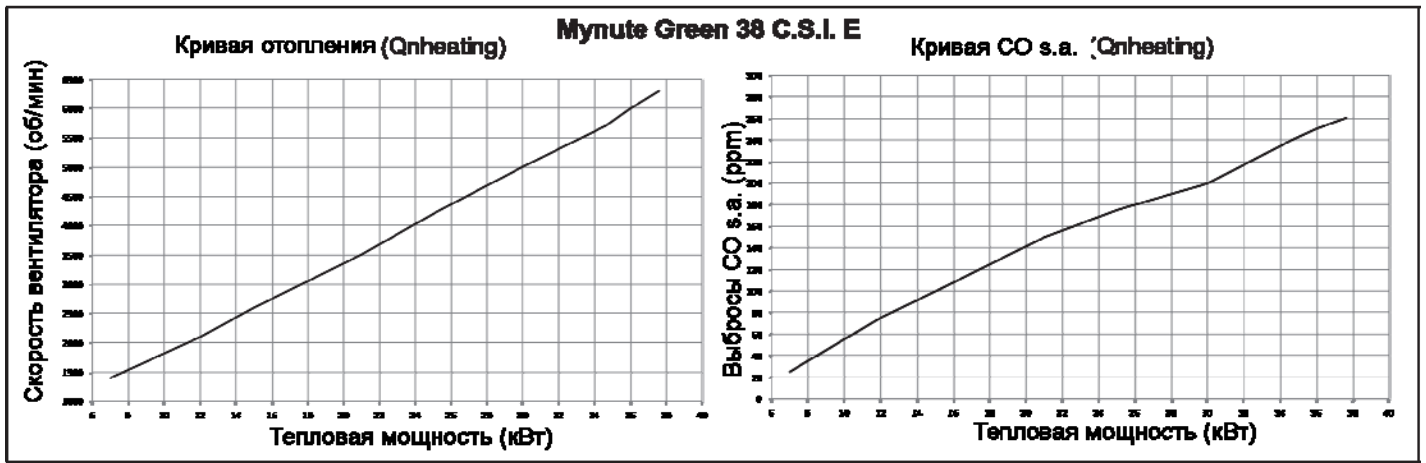
Кривая отопления (Q<sub>heating</sub>)

**Mynute Green 35 R.S.I. E**



Кривая CO s.a. (Q<sub>heating</sub>)





#### ОГРАНИЧЕНИЕ МАКСИМАЛЬНОЙ МОЩНОСТЬ КОТЛА В РЕЖИМЕ ОТОПЛЕНИЯ

Котёл можно адаптировать к потреблению тепла системой. То есть, можно задать максимальную производительность при работе котла в режиме отопления:

- отключите питание котла
- установите регулятор температуры воды в системе отопления на максимум
- снимите облицовку
- поверните панель с приборами на себя
- отвинтите 2 винта на маленькой крышке на электронной плате, чтобы открыть доступ к контактной колодке
- установите перемычку JP1
- включите котёл

На дисплее в течение примерно 4 секунд будет отображаться надпись "ADJ". Затем можно изменить максимальную мощность отопления с помощью ручки регулятора температуры воды в системе отопления. Нажмите кнопку CO, чтобы подтвердить новую настройку.

На дисплее появится символ

Для завершения данной процедуры снимите перемычку JP1. Результаты настройки, будут сохранены в памяти.

После того, как будет задана требуемая максимальная тепловая мощность, запишите её значение в таблице на задней крышке.

При последующих проверках и регулировках опирайтесь на это установленное значение.

**⚠** Эта настройка не влияет на розжиг котла. При повороте ручки регулятора отопления, на цифровом дисплее автоматически будет отображаться значение, делёное на сто (например, 25 = 2500 об/мин).

Котёл поставляется с настройками, указанными в таблице. В зависимости от характеристик системы или требований местного законодательства по выбросам дымовых газов, можно изменить это значение, ориентируясь на график.

#### 4.8. Переход на другой тип газа (рис. 22)

Переход с одного типа газа на другой можно легко осуществить даже после того, как котёл установлен. Эта операция должна выполняться квалифицированными техниками.

Котел поставляется уже подготовленным для работы на метане (G20). В соответствии с надписью на табличке с техническими данными, прикрепленной на котле.

Можно перевести котел на сжиженный газ СУГ(LPG), используя специальные аксессуары, которые поставляются на заказ:

При демонтаже придерживайтесь приведенных далее инструкций:

- Отключите электрическое питание котла и перекройте кран газа
- Снимите облицовку
- Отвинтите крепёжные винты панели с органами управления
- Отщелкните и поверните вперед панель с органами управления и контроля.
- Снимите газовый клапан (A)
- Снимите форсунку (B), которая находится внутри газового клапана, и замените ее на другую форсунку из комплекта для перехода на другой газ.
- Установите на место газовый клапан.
- Включите питание котла и откройте кран подачи газа.

Выполните регулировку котла в соответствии с описанием в главе «Регулировки». Смотрите данные, относящиеся к сжиженному газу (GPL).

**⚠ Переход на другой газ должны выполнять только квалифицированные техники.**

**⚠** После завершения перехода на другой тип газа, прикрепите на котел новую идентификационную табличку, входящую в комплект для перехода на другой газ.

**⚠** Если вам необходимо перевести котёл Mynute Green 25 C.S.I. E – 25 R.S.I. E (с внутренним поворотным обратным клапаном) с природного газа на другой, НЕОБХОДИМО снять поворотный обратный клапан и установить новую прокладку из комплекта для перехода на другой газ.

**⚠** Если вам необходимо перевести котёл Mynute Green 25 C.S.I. E – 25 R.S.I. E с другого типа газа на природный газ, необходимо отрегулировать клапаны G20 следующим образом:

		G20
Скорость вентилятора при медленном старте	об/мин	3.400
Максимальная скорость вентилятора (отопление-ГВС)	об/мин	5.600
Минимальная скорость вентилятора (отопление-ГВС)	об/мин	1.800

#### 4.9 Проверка параметров горения (рис. 21)

**Mynute Green C.S.I. E:**

- установите переключатель режимов работы в положение
- поверните ручку регулирования температуры ГВС на символ
- подождите, пока не произойдёт розжиг горелки (примерно 6 секунд). На дисплее отобразится «ACO», котёл будет работать на максимальной мощности
- отвинтите винт C и снимите крышку E с воздушного короба
- установите зонд газоанализатора в специальные точки на воздушном коробе котла.

**⚠ Вставьте зонд газоанализатора как можно глубже**

- Проверьте значения CO<sub>2</sub> – они должны соответствовать табличным значениям. Если отображаемое значение отличается от табличного, выполните регулировки, описанные в разделе «Калибровка клапана газа».

МАКСИМУМ CO <sub>2</sub>	МЕТАН (G20)	СЖИЖЕННЫЙ ГАЗ (G31)	
25 C.S.I.	9,0	10,0	%
30 C.S.I.	9,0	10,0	%
38 C.S.I.	9,5	10,5	%

МИНИМУМ CO <sub>2</sub>	МЕТАН (G20)	СЖИЖЕННЫЙ ГАЗ (G31)	
25 C.S.I.	9,5	10,0	%
30 C.S.I.	9,5	10,0	%
38 C.S.I.	9,5	10,5	%

**Mynute Green R.S.I. E:**

- установите переключатель режимов работы в положение
- поверните ручку регулирования температуры ГВС на символ
- подождите, пока не произойдёт розжиг горелки (примерно 6 секунд). На дисплее отобразится «ACO», котёл будет работать на максимальной мощности
- отвинтите винт C и снимите крышку E с воздушного короба
- установите зонд газоанализатора в специальные точки на воздушном коробе котла.

**⚠ Вставьте зонд газоанализатора как можно глубже**

- Проверьте значения CO<sub>2</sub> – они должны соответствовать табличным значениям. Если отображаемое значение отличается от табличного, выполните регулировки, описанные в разделе «Калибровка клапана газа».

МАКСИМУМ CO <sub>2</sub>	МЕТАН (G20)	СЖИЖЕННЫЙ ГАЗ (G31)	
12 R.S.I.	9,0	10,0	%
15 R.S.I.	9,0	10,0	%
20 R.S.I.	9,0	10,0	%
25 R.S.I.	9,0	10,0	%
35 R.S.I.	9,0	10,0	%

МИНИМУМ CO <sub>2</sub>	МЕТАН (G20)	СЖИЖЕННЫЙ ГАЗ (G31)	
12 R.S.I.	9,5	10,0	%
15 R.S.I.	9,5	10,0	%
20 R.S.I.	9,5	10,0	%
25 R.S.I.	9,5	10,0	%
35 R.S.I.	9,5	10,0	%

- Выполните проверку горения.

Функция «Анализ горения» будет работать в течении 15 минут; если температура в подающем трубопроводе поднимется до 90°C, то горелка отключится раньше. Повторный розжиг произойдет, когда эта температура опустится ниже 78°C.

Если вы хотите остановить этот процесс, поверните ручку регулирования горячей воды в зону между символами «+» и «-».

После этого:

- Снимите датчики газоанализатора и закройте гнезда для анализа дымовых газов специальными винтами.
- закройте панель с органами управления и контроля и оденьте на место облицовку котла.

## 5 ТЕХНИЧЕСКОЕ ОБСЛУЖИВАНИЕ

Для поддержания стабильных рабочих параметров котла и эффективности его работы, а также для соблюдения предписаний действующего законодательства, котёл необходимо систематически проверять через определённые интервалы времени.

Частота проведения проверок зависит от условий установки и эксплуатации. В любом случае рекомендуется вызывать уполномоченных техников сервисного центра для проведения полной проверки раз в год.

- Проверьте характеристики котла и сравните их с данными из технической спецификации. В случае каких-либо заметных ухудшений необходимо немедленно найти и устранить их причину.
- Тщательно проверьте котёл на предмет повреждений или износа, особенно систему дренажа и всасывания и электрические устройства.
- Проверьте и, в случае необходимости, отрегулируйте параметры горелки.
- Проверьте и, в случае необходимости, отрегулируйте давление в системе.
- Выполните анализ горения (дымовых газов). Сравните результаты со спецификацией. В случае каких-либо заметных ухудшений необходимо немедленно найти и устранить их причину.
- Убедитесь в том, что теплообменник чист и не засорен отложениями накипи.
- Проверьте и, в случае необходимости, очистите лоток для конденсата для того, чтобы он работал правильно.

**ВАЖНОЕ ЗАМЕЧАНИЕ:** перед тем как осуществлять какие-либо операции по чистке или техническому обслуживанию котла, выключите выключатель котла и выключатель системы, чтобы отключить электропитание, а также перекройте подачу газа, повернув кран, расположенный на котле.

Не производите чистку котла или его частей легко воспламеняющимися веществами (например, бензин, спирт, и так далее).

Не чистите панели, окрашенные части и пластиковые детали растворителями для красок.

Облицовку необходимо чистить исключительно мыльной водой.

### ТЕХНИЧЕСКОЕ ОБСЛУЖИВАНИЕ В СЛУЧАЕ КОЛЛЕКТИВНОГО ДЫМОХОДА ПОД ДАВЛЕНИЕМ (до 25 кВт)

⚠ В случае обслуживания котла, в котором необходимо отсоединить трубы дымоотвода, необходимо надеть заглушку на открывшееся отверстие в дымоходе под давлением.

⚠ При демонтаже вентилятора убедитесь в том, что обратный клапан правильно установлен на своём месте (см. стр. далее).

⚠ Несоблюдение данных правил может привести к опасной для людей ситуации в результате утечек угарного газа из дымохода.

## ПОЛЬЗОВАТЕЛЬ

### 1А ОБЩИЕ МЕРЫ ПРЕДОСТОРОЖНОСТИ

Данное руководство является неотъемлемой частью устройства и поэтому его необходимо бережно сохранять, и оно должно всегда находиться рядом с котлом, даже в случае передачи другому владельцу или пользователю и в случае переноса на другую систему отопления. В случае повреждения или утери руководства, требуйте в Сервисной службе другой экземпляр.

⚠ Монтаж котла, и любая операция по ремонту и техническому обслуживанию должны производиться квалифицированными специалистами, согласно действующему законодательству и стандартам и их последующими дополнениями.

⚠ Для установки котла рекомендуется обращаться к специализированным техникам.

⚠ Запрещается использовать котёл не по назначению. Производитель снимает с себя всякую ответственность за нанесённый людям, животным или предметам ущерб, вызванный допущенными при монтаже и техническом обслуживании ошибками и неправильной эксплуатацией.

⚠ В течение срока службы котла запрещается изменять настройки устройств защиты и регулирования. Эту операцию может выполнять только производитель или дилер.

⚠ Данные котлы предназначены для нагрева воды. Они должны подключаться к системе отопления и/или системе ГВС дома, в соответствии с мощностью и характеристиками данных котлов.

⚠ В случае утечек перекройте подачу воды и немедленно обратитесь в Службу Технического Сервиса.

⚠ Если котёл не будет использоваться в течение длительного времени, выключите автомат котла и закройте кран топлива. Если существует опасность замерзания, слейте воду из котла.

⚠ Периодически проверяйте, что рабочее давление в системе не превышает 1 бар.

⚠ Если возникла неисправность или сбой в работе котла, выключите его и не пытайтесь отремонтировать самостоятельно.

⚠ Необходимо производить техническое обслуживание котла не реже, чем раз в год. Заранее запишитесь в Службу Технического Сервиса, чтобы сэкономить время и деньги.

⚠ После окончания срока службы запрещается утилизировать котёл как бытовые отходы, его необходимо утилизировать в специальном центре раздельной утилизации мусора.

Основные правила техники безопасности при работе с котлом

- ⊖ Не используйте котёл не по назначению.
- ⊖ Запрещено трогать котёл, если вы стоите босиком и некоторые участки вашего тела намочены водой.
- ⊖ Ни в коем случае не рекомендуется затыкать тряпками, бумагой и прочими материалами решетки для всасывания воздуха или для отвода тепла, а также вентиляционные отверстия в помещении, где установлен котел.
- ⊖ Запрещено включать электрические устройства и приборы, например выключатели, бытовую технику и прочее, если вы почувствовали запах газа. В случае утечек газа откройте окна и двери и проветрите помещение, закройте основной кран подачи топлива в помещении.
- ⊖ Не ставьте на котёл какие-либо предметы.
- ⊖ Запрещается выполнять какие-либо операции чистки котла, не отключив его от сети электропитания.
- ⊖ Запрещено затыкать или уменьшать размер вентиляционных отверстий в помещении, где установлен котёл.
- ⊖ Не оставляйте контейнеры и горючие материалы и вещества в помещении, где установлен котёл.
- ⊖ Не рекомендуется предпринимать какие-либо попытки ремонтировать котёл в случае его неисправности и/или неправильной работы.
- ⊖ Запрещено тянуть, рвать, скручивать электропровода, выходящие из котла, даже если отключено электропитание.
- ⊖ Запрещена эксплуатация котла детьми и неподготовленными пользователями.
- ⊖ Запрещается трогать опечатанные устройства котла.

Общие замечания по эксплуатации котла:

- периодически протирайте котёл снаружи мыльной водой – это улучшает его внешний вид, предотвращает коррозию облицовки и продлевает срок его службы.

- если котёл устанавливается в навесной шкаф, необходимо оставить с каждой стороны минимум 5 см свободного пространства для вентиляции и для его обслуживания.


- установка комнатного термостата повышает комфорт, позволяет рациональнее использовать тепло и экономить энергию; к котлу можно также подключить программируемый таймер, который будет управлять его включениями и выключениями в зависимости от времени суток и дня недели.

## 2А РОЗЖИГ

Первый розжиг котла осуществляется компетентными техниками из Службы Технического Сервиса. Если впоследствии потребуются запустить котёл, выполните следующую последовательность действий. Для розжига котла выполните следующие операции:



- включите питание котла
- откройте кран газа в системе, чтобы подать топливо
- установите переключатель режимов работы (3 – рис. 1а) в нужное положение.



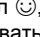
### Для моделей Mynute Green C.S.I. E:

**Режим ЛЕТО:** когда переключатель находится на символе  летнего режима, включается традиционная функция подогрева только горячей сантехнической воды (рис.3а). Если возникает запрос на производство ГВС, на дисплее отображается температура горячей сантехнической воды в системе, значок, символизирующий подачу горячей воды, и значок пламени.


**Режим ЗИМА:** когда переключатель режимов работы находится в области, отмеченной знаками + и – (рис. 3b), котёл нагревает сантехническую воду, а также работает на отопление. Если поступает запрос на тепло, котёл включается, а на дисплее отображается температура воды в подающем трубопроводе системы отопления, символ, обозначающий отопление и значок пламени (рис. 4а). Если в данный момент поступил запрос на производство горячей сантехнической воды, котёл включается, а на дисплее отображается температура воды в системе ГВС, символ, обозначающий ГВС и значок пламени (рисунок 4b).

**Режим предварительного нагрева (быстрый нагрев ГВС):** поверните ручку регулирования температуры ГВС (4 – рис. 1а) на символ  (рис. 5а), чтобы активировать функцию предварительного нагрева, которая позволяет поддерживать высокую температуру воды в теплообменнике сантехнической воды, чтобы сократить время ожидания при отборе воды. Когда функция предварительного подогрева активирована, на дисплее отображается температура воды в подающем трубопроводе системы отопления или температура горячей сантехнической воды, если в данный момент поступил запрос на производство горячей сантехнической воды. При розжиге горелки, вызванным работой функции предварительного нагрева, на дисплее отображается символ **P** (рис. 5b).


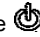

Для того чтобы отключить функцию предварительного нагрева, поверните ручку регулирования температуры ГВС обратно на символ . Затем поверните ручку регулирования температуры ГВС в нужное положение. Данную функцию нельзя активировать, когда котёл выключен, положение ручки переключателя режимов работы  OFF: (3 - рис. 1а).

 При установке переключателя режимов работы в положение  OFF, и ручки регулятора температуры ГВС (4 - рис. 1а) на символ , активируется функция прочистки дымохода (её могут использовать только специалисты из Службы Технического Сервиса).

### Для моделей Mynute Green R.S.I. E:

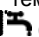
**Режим ЛЕТО (только если подключён внешний накопительный бойлер):** когда переключатель находится на символе летнего режима , включается традиционная функция подогрева только горячей сантехнической воды (рис. 3а). Котёл будет подавать горячую сантехническую воду с температурой, заданной на внешнем накопительном бойлере. Если возникает запрос на производство ГВС, на дисплее отображается температура горячей сантехнической воды в системе, значок, символизирующий подачу горячей сантехнической воды, и значок пламени.

**Режим ЗИМА:** когда переключатель режимов работы находится в области, отмеченной знаками + и – (рис. 3b), котёл работает на отопление, а если подключен внешний накопительный бойлер, то также нагревает сантехническую воду. Если поступает запрос на тепло, котёл включается, а на дисплее отображается температура воды в системе отопления, символ, обозначающий отопление и значок пламени (рис. 4а). Если в данный момент поступил запрос на подогрев горячей сантехнической воды, котёл включается, а на дисплее отображается температура воды в системе ГВС, символ, обозначающий ГВС и значок пламени (рисунок 4b).

 При установке переключателя режимов работы в положение  OFF, и ручки регулятора температуры ГВС (4 - рис. 1а) на символ , активируется функция прочистки дымохода (её могут использовать только специалисты из Службы Технического Сервиса).

- Установите комнатный термостат на требуемую температуру (~20°C).

### Регулирование температуры воды отопления

Для регулирования температуры воды отопления, поворачивайте ручку с символом  (рисунок 3b) в пределах диапазона от знака + до знака -.

В зависимости от типа системы, можно предварительно задать диапазон, внутри которого можно затем будет регулировать температуру:

- стандартные системы 40-80°C

- напольное отопление 20-45°C

Более подробное описание приведено в параграфе «Конфигурация котла».


### Регулирование температуры воды отопления при наличии уличного датчика

Если установлен датчик уличной температуры, то значение температуры воды в прямом трубопроводе выбирается системой автоматически, которая быстро подстраивает температуру в помещении в соответствии с изменениями уличной температуры.

Если вы желаете изменить значение температуры, увеличив или уменьшив его относительно того значения, которое было выбрано электронной платой автоматически, можно использовать регулятор температуры воды отопления (рисунок 3b): при повороте его по часовой стрелке значение температуры будет увеличиваться, при повороте его против часовой стрелки – уменьшаться.

Уровни комфорта можно корректировать в пределах от -5 до +5. При выборе уровня комфорта ручкой он будет отображаться на дисплее.

### Регулирование температуры горячей сантехнической воды


**Для моделей Mynute Green C.S.I. E:** Для регулирования температуры ГВС (туалет, душ, кухня) поверните ручку с символом  (рисунок 3b) внутрь зоны между символом + и -.

Котёл находится в режиме ожидания «standby» до тех пор, пока не поступит запрос на нагрев, после чего горелка разожжётся, а на дисплее отобразится температура воды ГВС, символ ГВС и символ пламени. Котёл будет работать до тех пор, пока не будет достигнута заданная температура, после чего он снова вернётся в режим ожидания «standby».

### Для моделей Mynute Green R.S.I. E:

**СЛУЧАЙ А** только отопление – нет регулирования

**СЛУЧАЙ В** только отопление + внешний бойлер с термостатом – нет регулирования

**СЛУЧАЙ С** только отопление + внешний бойлер с датчиком: для регулирования температуры горячей сантехнической воды, находящейся в накопительном бойлере, поверните регулятор температуры с символом : по часовой стрелке, чтобы увеличить температуру, против часовой стрелки – чтобы уменьшить ее.

Котёл находится в режиме ожидания standby до тех пор, пока не поступит запрос на нагрев, после чего горелка разожжётся, а на дисплее отобразится температура воды ГВС, символ ГВС и символ пламени. Котёл будет работать до тех пор, пока не будет достигнута заданная температура, после чего он снова вернётся в режим ожидания «standby».

### Функция S.A.R.A. (Система Автоматического Регулирования температуры в помещении) рис. 7а.

Если установить переключатель температуры воды системы отопления в сектор, отмеченный надписью AUTO – значения температуры от 55 до 65°C, то включится функция S.A.R.A. (Система Автоматического Регулирования Температуры Помещения): в зависимости от температуры, заданной на комнатном термостате, котёл автоматически меняет температуру воды в прямом трубопроводе контура отопления. После достижения температуры, заданной регулятором температуры в контуре отопления, начнётся отсчёт 20 минут. Если после этого времени комнатный термостат всё равно будет выдавать запрос на тепло, заданное значение температуры автоматически увеличится на 5°C.

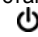
После того как это новая увеличенная заданная температура будет достигнута, снова начинается отсчёт 20 минут.

Если во время отсчёта этого времени комнатный термостат всё равно будет выдавать запрос на тепло, заданное значение температуры автоматически увеличится ещё на 5°C.

Это новое значение будет равно температуре, заданной вручную регулятором температуры воды в контуре отопления плюс 10°C, добавленных функцией S.A.R.A. После завершения второго цикла температура в контуре больше не будет увеличиваться (заданная температура +10°C) до тех пор, пока не будет удовлетворён запрос от комнатного термостата.

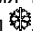
## 3а ОТКЛЮЧЕНИЕ

### Отключение на короткий период времени


Если вы отсутствуете непродолжительное время, установите переключатель режимов работы (3 - рис. 1а) в положение  (OFF) (рис. 2а).

При этом останется включенным электропитание, а подача топлива - открытой. Котел будет находиться под защитой следующих систем:


- **Защита от замерзания:** когда температура котловой воды опускается ниже 5°C, включится циркуляционный насос и, если в этом есть необходимость, произойдёт розжиг горелки, которая будет работать на минимальной мощности, чтобы довести температуру

воды до безопасного уровня (35°C). Во время выполнения цикла защиты от замерзания на дисплее горит символ .

- **Защита циркуляционного насоса от заклинивания:** каждые 24 часа выполняется рабочий цикл.

- **Защита от замерзания ГВС (только в том случае, если подключен внешний бойлер с датчиком):** Данная функция включается, когда температура воды, измеренная датчиком бойлера опустится ниже 5°C. В этом случае будет сгенерирован запрос на производство тепла и произойдет розжиг горелки. Она будет работать на минимальной мощности, чтобы довести температуру воды в подающем трубопроводе до безопасного уровня 55°C. Во время выполнения цикла защиты от замерзания на дисплее горит символ .


#### Отключение на длительный период времени

Если вы будете отсутствовать в течение длительного времени, установите переключатель режимов работы (3 - рис. 1а) в положение  (OFF - Выключено) (рис. 2а). Закройте кран газа в системе. В этом случае функция защиты от замерзания будет отключена. Слейте воду из контуров, если существует опасность замерзания.

#### 4А ПРОВЕРКИ

В начале сезона отопления и периодически во время эксплуатации проверяйте на манометре давление в системе в холодном состоянии – оно должно находиться в пределах от 0,6 до 1,5 бар: это предотвратит шум в системе, вызванный присутствием воздуха. При недостаточной циркуляции воды котёл отключится. Ни в коем случае давление воды не должно опускаться ниже 0,5 бар (красная область).

Если давление не соответствует этим значениям, необходимо восстановить давление воды в котле следующим образом:




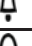


- Переведите переключатель режимов работы (3 - рис. 1а) в положение  OFF/ (выключен).
- Откройте подпиточный кран (В рис. 17 для C.S.I. – внешний для R.S.I.) и держите его открытым, пока давление в контуре не вернётся в пределы от 1 до 1,5 бар.







Аккуратно закройте кран. Верните переключатель режимов работы в исходное положение.

Если давление падает часто, обратитесь в Сервисный Центр.

#### 5А ЗНАЧЕНИЕ СВЕТОВЫХ СИГНАЛОВ И НЕПОЛАДКИ



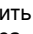
Рабочее состояние котла отображается на дисплее. Далее приведён список сообщений, которые могут отображаться.

ОПИСАНИЕ	ДИСПЛЕЙ
Состояние выключено (OFF)	ПОГАШЕН
Состояние ожидания (Stand-by)	-
Блокировка модуля ACF	A01 
Электронная неисправность ACF	
Сработал предельный термостат	A02 
Авария датчика скорости вентилятора	A03 
Авария реле давления (прессостата) воды	A04 
Неисправен датчик NTC на контуре ГВС (R.S.I. только с внешним накопительным бойлером с датчиком)	A06 
Неисправен датчик NTC на подающем трубопроводе контура отопления	A07 
Перегрев датчика прямого трубопровода отопления	
Разница температур между прямой и обратной линией	
Неисправен датчик NTC на обратном трубопроводе системы отопления	A08 
Перегрев датчика обратного трубопровода отопления	
Разница температур между прямой и обратной линией	
Сработала тепловая защита датчика дымовых газов	A09 
Требуется чистка первичного теплообменника	
Датчик NTC дымовых газов неисправен, либо неисправен счётчик датчика дымовых газов	
Перегрев датчика дымовых газов	A11 
Ложный сигнал пламени	
Авария термостата низкотемпературных контуров	A77 
Калибровка	ADJ 
Сервисная настройка	ACO 
Переходный режим ожидания розжига	88°C мигает
Сработало реле давления (прессостат) воды	 мигает


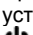
Цикл удаления воздуха активен	
Включена функция предварительного нагрева (только C.S.I.)	P
Запрос тепла от функции предварительного нагрева (только C.S.I.)	P мигает
Подключён уличный датчик	
Запрос тепла от контура ГВС	60°C 
Запрос тепла от контура отопления	80°C 
Запрос тепла для функции защиты от замерзания	
Пламя есть	


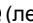
#### Для возобновления работы (отключения аварий):

##### Авария Fault A 01-02-03

Установите переключатель режимов работы в положение  OFF, подождите 5-6 секунд, затем установите его в нужное положение  (летний режим) или  (зимний режим). Если не удалось сбросить аварию и включить котёл, обратитесь в службу технического сервиса.

##### Авария Fault A 04

Кроме данного кода аварии, на дисплее отображается символ . Проверьте давление на манометре: если оно меньше 0,3 бар, то установите переключатель режимов работы в положение выключено  (OFF), откройте подпиточный кран (В рис. 17 для C.S.I. – внешний для R.S.I.) и держите его открытым, пока давление не поднимется до уровня от 1 до 1,5 бар.

После этого переведите переключатель режимов работы в нужное положение:  (лето) или  (зима).

Если падения давления происходят часто, вызовите представителей Технической Сервисной Службы.


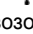
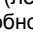
##### Авария А 06

Котёл работает нормально, но не обеспечивается стабильная температура горячей сантехнической воды, заданное значение которой близко к 50°C. Обратитесь в Службу Технического Сервиса.

##### Аварии А 07 , А 08

Обратитесь в Службу Технического Сервиса.

##### Авария А 09

Переведите переключатель режимов работы в положение выключено  (OFF), подождите 5-6 секунд, затем снова переведите его в нужное положение:  (лето) или  (зима).

Если не удаётся возобновить нормальную работу котла, вызовите представителей Технической Сервисной Службы.

##### Авария А09

Котёл имеет систему самодиагностики, которая подсчитывает количество часов работы, отработанных котлов в каждом из возможных режимов и сообщает о том, что необходимо провести чистку первичного теплообменника (код аварии 09, а счётчик датчика дымовых газов показывает значение >2.500).

После выполнения чистки, которая производится с помощью специального комплекта, поставляемого как отдельный аксессуар, необходимо обнулить счётчик часов работы, для чего выполните следующую последовательность действий:

- отключите электрическое питание
- снимите облицовку
- поверните щиток с приборами управления на себя
- отвинтите 2 винта на маленькой крышке на электронной плате, чтобы открыть доступ к контактной колодке
- в момент включения электрического питания котла, с помощью маленькой отвёртки, входящей в комплект поставки, нажмите кнопку CO (рис. 8) и удерживайте её нажатой, по крайней мере, 4 секунды. Для того чтобы проверить обнуление счётчика, отключите, а затем вновь включите электрическое питание котла; на дисплее отобразится символ “-C-” и значение счётчика.

#### Электрические части под напряжением (230В ~)

**Замечание:** процедуру обнуления счётчика необходимо выполнять после каждой генеральной чистки первичного теплообменника либо после его замены. Для проверки количества часов, умножьте отображаемое значение на 100 (например, отображается 18, значит всего часов 1800, отображается 1, значит общее количество часов равно 100). При активировании данной аварии, котёл всё равно

## ТЕХНИЧЕСКИЕ ХАРАКТЕРИСТИКИ

Описание		Mynute Green 25 C.S.I. E	Mynute Green 30 C.S.I. E	Mynute Green 38 C.S.I. E
<b>Отопление:</b> Максимальная тепловая нагрузка	кВт	25,00	30,00	30,00
	ккал/час	21.500	25.800	25.800
Максимальная тепловая мощность (80°/60°)	кВт	24,50	29,10	29,31
	ккал/час	21.070	25.026	25.207
Максимальная тепловая мощность (50°/30°)	кВт	26,25	31,62	31,95
	ккал/час	22.575	27.193	27.477
Минимальная тепловая нагрузка (**)	кВт	6,00	6,00	7,00
	ккал/час	5.160	5.160	6.020
Минимальная тепловая мощность (80°/60°)	кВт	5,89	5,90	6,85
	ккал/час	5.067	5.072	5.888
Минимальная тепловая мощность (50°/30°)	кВт	6,48	6,46	7,51
	ккал/час	5.573	5.557	6.459
Номинальная тепловая мощность (Qn) Range Rated	кВт	25,00	30,00	30,00
	ккал/час	21.500	25.800	25.800
Минимальная тепловая мощность (Qm) Range Rated	кВт	6,00	6,00	7,00
	ккал/час	5.160	5.160	6.020
<b>ГВС:</b> Полная тепловая мощность (производительность)	кВт	25,00	30,00	38,00
	ккал/час	21.500	25.800	32.680
Максимальная тепловая мощность (*)	кВт	25,00	30,00	38,00
	ккал/час	21.500	25.800	32.680
Минимальная тепловая нагрузка (**)	кВт	6,00	6,00	7,00
	ккал/час	5.160	5.160	6.020
Минимальная тепловая мощность (*)	кВт	6,00	6,00	7,00
	ккал/час	5.160	5.160	6.020
(*) среднее значения по различным условиям расхода горячей воды				
<b>(**) = 6,00 кВт в случае коллективного дымохода под давлением (ЗСЕР) – ТОЛЬКО ДЛЯ 25 C.S.I. E</b>				
Полезный КПД при Pn max – Pn min (80/60°)	%	98,0 - 98,2	97,0 - 98,3	97,7 - 97,8
Полезный КПД при 30% (47° в обратном трубопроводе)	%	102,3	103,1	102,4
КПД горения	%	98,3	97,2	97,9
Полезный КПД при Pn max – Pn min (50/30°)	%	105,0 - 108,0	105,4 - 107,7	106,5 - 107,3
Полезный КПД при 30% (30° в обратном трубопроводе)	%	107,1	108,9	108,2
Средний КПД "Range Rated" Pn (80/60°)	%	98,6	97,7	98,1
Средний КПД "Range Rated" Pn (50/30°)	%	105,8	106,4	106,8
Электрическая мощность	Вт	79	98	104
Электрическая мощность циркуляционного насоса (1.000 л/мин)	Вт	39	39	39
Категория		II2H3P	II2H3P	II2H3P
Страна назначения		(+)	(+)	(+)
Напряжение питания	В – Гц	230 - 50	230 - 50	230 - 50
Степень защиты	IP	X5D	X5D	X5D
Потери давления через дымоход при включенной горелке	%	1,73	2,82	2,15
Потери давления через дымоход при погашенной горелке	%	0,11	0,10	0,12
<b>Работа в режиме отопления</b>				
Давление – максимальная температура	бар	3 - 90	3 - 90	3 - 90
Минимальное давление в стандартном режиме работы	бар	0,25 - 0,45	0,25 - 0,45	0,25 - 0,45
Диапазон регулировки температуры воды в системе отопления	°C	20/45 - 40/80	20/45 - 40/80	20/45 - 40/80
Насос: максимальный развиваемый напор в системе при расходе	мбар	250	250	250
	л/час	1.000	1.000	1.000
Мембранный расширительный бак	л	8	10	10
Давление в расширительном баке (фиксированный параметр)	бар	1	1	1
<b>Производство сантехнической воды*</b>				
Максимальное давление	бар	6	6	6
Минимальное давление	бар	0,15	0,15	0,15
Количество горячей воды:	при Δt 25°C	л/мин	14,3	17,2
	при Δt 30°C	л/мин	11,9	14,3
	при Δt 35°C	л/мин	10,2	12,3
Минимальный расход сантехнической воды	л/мин	2	2	2
Диапазон регулировки температуры ГВС	°C	37 - 60	37 - 60	37 - 60
Регулятор потока	л/мин	11	13	15
<b>Давление газа</b>				
Номинальное давление газа метана (G20)	мбар	20	20	20
Номинальное давление сжиженного газа G.P.L. ( G31)	мбар	37	37	37
<b>Присоединительные размеры воды</b>				
Вход – выход системы отопления	Ø	3/4"	3/4"	3/4"
Вход – выход сантехнической воды ГВС	Ø	1/2"	1/2"	1/2"
Вход газа	Ø	3/4"	3/4"	3/4"
<b>Размеры и вес котла</b>				
Высота	мм	780	780	780
Ширина	мм	400	450	450
Глубина	мм	358	358	358
Вес котла	кг	37	41	44
<b>Производительность (G20)</b>				
Производительность по воздуху	Нм <sup>3</sup> /час	31,237	37,361	35,395
Производительность по дымовым газам	Нм <sup>3</sup> /час	33,744	40,371	38,404
Массовый расход по дымовым газам (максимум – минимум)	г/с	11,32 - 2,58	13,538 - 2,568	12,838-2,996
<b>Производительность (G31)</b>				
Производительность по воздуху	Нм <sup>3</sup> /час	31,485	38,102	36,288
Производительность по дымовым газам	Нм <sup>3</sup> /час	33,416	39,266	37,451
Массовый расход по дымовым газам (максимум – минимум)	г/с	11,78 - 2,70	13,256 - 2,523	12,615-2,944



Описание		Mynute Green 25 C.S.I. E	Mynute Green 30 C.S.I. E	Mynute Green 38 C.S.I. E				
<b>Характеристики вентилятора</b>								
Остаточный напор котла без дымоходов/воздуховодов	Па	180	105	105				
Остаточный напор, коаксиальные дымоход/воздуховод 0,85 м (труба в трубе)	Па	45	40	25				
Остаточный напор, отдельные дымоход/воздуховод 0,5 м	Па	150	84	95				
Максимально допустимое давление в случае коллективного дымохода под давлением (ЗСЕР)	Па	50	-	-				
<b>Коаксиальные дымоходы / воздуховоды (труба в трубе)</b>								
Диаметр	мм	60-100	60-100	60-100				
Максимальная длина	м	7,85	7,85	3,85				
Потери при добавлении отвода 90°/45°	м	1,3/1,6	1,3/1,6	1,3/1,6				
Отверстие при прохождении через стену (диаметр)	мм	105	105	105				
<b>Коаксиальные дымоходы / воздуховоды (труба в трубе)</b>								
Диаметр	мм	80-125	80-125	80-125				
Максимальная длина	м	14,85	14,85	10				
Потери при добавлении отвода 90°/45°	м	1/1,5	1/1,5	1/1,5				
Отверстие при прохождении через стену (диаметр)	мм	130	130	130				
<b>Раздельные дымоходы / воздуховоды</b>								
Диаметр	мм	80	80	80				
Максимальная длина	м	36 + 36	30 + 30	30 + 30				
Потери при добавлении отвода 90°/45°	м	1/1,5	1/1,5	1/1,5				
<b>Установка типа В23Р/В53Р</b>								
Диаметр	мм	80	80	80				
Максимальная длина дренажного трубопровода	м	60	47	45				
Класс NOx		класс 5	Класс 5	класс 5				
<b>Выброс вредных веществ на макс. и мин. расходе газа ***</b>								
		<b>G20</b>	<b>G31</b>	<b>G20</b>	<b>G31</b>	<b>G20</b>	<b>G31</b>	
<b>Максимум - Минимум</b>	CO s.a. менее, чем	ppm(млн <sup>-1</sup> )	145-45	160-15	130-12	160-20	200-30	200-30
	CO <sub>2</sub>	%	9,0-9,5	10,0-10,0	9,0-9,5	10,0-10,5	9,5-9,5	10,5-10,5
	NOx s.a. менее, чем	ppm(млн <sup>-1</sup> )	35-30	35-32	30-25	30-25	40-25	45-30
	температура дымовых газов	°C	79-57	79-55	77-59	80-59	74-61	75-60

\*\*\* Тест проведен для коаксиальных воздуховода/дымохода Ø60-100 – длина 0,85 м – температура воды 80-60°C

(+) Установка данного изделия допускается только в тех странах, для которых оно предназначено, и указанных на шильдике, независимо от языка, на котором составлена данная инструкция.

ОПИСАНИЕ		Mynute Green 12 R.S.I. E	Mynute Green 15 R.S.I. E	Mynute Green 20 R.S.I. E	Mynute Green 25 R.S.I. E	Mynute Green 35 R.S.I. E
<b>Отопление:</b> Максимальная тепловая нагрузка	кВт	12,00	15,00	20,00	25,00	34,60
	ккал/час	10.320	12.900	17.200	21.500	29.756
Максимальная тепловая мощность (80°/60°)	кВт	11,75	14,64	19,70	24,50	33,67
	ккал/час	10.103	12.590	16.942	21.070	28.953
Максимальная тепловая мощность (50°/30°)	кВт	12,71	15,75	21,12	26,25	36,71
	ккал/час	10.929	13.545	18.163	22.575	31.571
Минимальная тепловая нагрузка (**)	кВт	G20: 2,50 G31: 3,50	3,50	6,00	6,00	7,00
	ккал/час	G20: 2.150 G31: 3.010	3.010	5.160	5.160	6.020
Минимальная тепловая мощность (80°/60°)	кВт	G20: 2,44 G31: 3,42	3,46	5,89	5,89	6,85
	ккал/час	G20: 2.101 G31: 2.944	2.977	5.067	5.067	5.888
Минимальная тепловая мощность (50°/30°)	кВт	G20: 2,70 G31: 3,75	3,76	6,48	6,48	7,51
	ккал/час	G20: 2.318 G31: 3.227	3.230	5.573	5.573	6.459
Номинальная тепловая мощность (Qn) Range Rated	кВт	12,00	15,00	20,00	25,00	34,60
	ккал/час	10.320	12.900	17.200	21.500	29.756
Минимальная тепловая мощность (Qm) Range Rated	кВт	G20: 2,50 G31: 3,50	3,50	6,00	6,00	7,00
	ккал/час	G20: 2.150 G31: 3.010	3.010	5.160	5.160	6.020
<b>(**) = 6,00 кВт в случае коллективного дымохода под давлением (ЗСЕР) – ТОЛЬКО ДЛЯ 25 R.S.I. E</b>						
Полезный КПД при Pn max – Pn min (80/60°)	%	G20: 97,9/97,7 G31: -/97,8	97,6/98,9	98,5/98,2	98,0/98,2	97,3/97,8
Полезный КПД при 30% (47° в обратном трубопроводе)	%	102,1	101,8	102,5	102,3	102,7
КПД горения	%	98,4	97,9	98,8	98,3	97,5
Полезный КПД при Pn max – Pn min (50/30°)	%	G20: 105,9/107,8 G31: -/107,2	105,0/107,3	105,6/108,0	105,0/108,0	106,1/107,3
Полезный КПД при 30% (30° в обратном трубопроводе)	%	110,0	109,6	109,3	107,1	109,1
Средний КПД "Range Rated" Pn (80/60°)	%	98,4	98,5	99,4	98,6	97,7
Электрическая мощность	Вт	73	71	68	79	99
Электрическая мощность циркуляционного насоса (1.000 л/мин)	Вт	39	39	39	39	39
Категория		II2H3P	II2H3P	II2H3P	II2H3P	II2H3P
Страна назначения		(+)	(+)	(+)	(+)	(+)
Напряжение питания	В – Гц	230 - 50	230 - 50	230 - 50	230 - 50	230 - 50
Степень защиты	IP	X5D	X5D	X5D	X5D	X5D
Потери давления через дымоход при включенной горелке	%	1,57	2,13	1,25	1,73	2,53
Потери давления через дымоход при погашенной горелке	%	0,15	0,19	0,10	0,11	0,13

ОПИСАНИЕ		Mynute Green 12 R.S.I. E	Mynute Green 15 R.S.I. E	Mynute Green 20 R.S.I. E	Mynute Green 25 R.S.I. E	Mynute Green 35 R.S.I. E
<b>Работа в режиме отопления</b>						
Давление – максимальная температура	бар	3 - 90	3 - 90	3 - 90	3 - 90	3 - 90
Минимальное давление в стандартном режиме работы	бар	0,25 - 0,45	0,25 - 0,45	0,25 - 0,45	0,25 - 0,45	0,25 - 0,45
Диапазон регулировки температуры воды в системе отопления	°C	20/45 - 40/80	20/45 - 40/80	20/45 - 40/80	20/45 - 40/80	20/45 - 40/80
Насос: максимальный развиваемый напор в системе	мбар	250	250	250	250	250
при расходе	л/час	1.000	1.000	1.000	1.000	1.000
Мембранный расширительный бак	л	8	8	8	8	10
Давление в расширительном баке (фиксированный параметр изготовителя бака)	бар	1	1	1	1	1
<b>Давление газа</b>						
Номинальное давление газа метана (G20)	мбар	20	20	20	20	20
Номинальное давление сжиженного нефтяного газа G.P.L. ( G31)	мбар	37	37	37	37	37
<b>Присоединительные размеры воды</b>						
Вход – выход системы отопления	∅	3/4"	3/4"	3/4"	3/4"	3/4"
Подача бойлера - выход	∅	3/4"	3/4"	3/4"	3/4"	3/4"
Вход газа	∅	3/4"	3/4"	3/4"	3/4"	3/4"
<b>Размеры и вес котла</b>						
Высота	мм	780	780	780	780	780
Ширина	мм	400	400	400	400	450
Глубина	мм	358	358	358	358	358
Вес котла	кг	36	36	37	37	41
<b>Производительность (G20)</b>						
Производительность по воздуху	Нм <sup>3</sup> /час	14,994	18,742	24,298	31,237	43,090
Производительность по дымовым газам	Нм <sup>3</sup> /час	16,197	20,246	26,304	33,744	46,561
Массовый расход дымовых газов (макс.-мин.)	г/с	5,435 - 1,074	6,793 - 1,503	9,086 - 2,60	11,32 - 2,58	15,614 - 2,996
<b>Производительность (G31)</b>						
Производительность по воздуху	Нм <sup>3</sup> /час	15,113	18,891	24,819	31,485	43,945
Производительность по дымовым газам	Нм <sup>3</sup> /час	16,040	20,050	26,370	33,416	45,286
Массовый расход дымовых газов (макс.-мин.)	г/с	5,654 - 1,574	7,068 - 1,574	9,297 - 2,789	11,78 - 2,70	15,288 - 2,944
<b>Характеристики вентилятора</b>						
Остаточный напор котла без дымоходов/воздуховодов	Па	90	100	80	180	140
Остаточный напор, коаксиальные дымоход/воздуховод 0,85 м (труба в трубе)	Па	45	55	30	45	60
Остаточный напор, раздельные дымоход/воздуховод 0,5 м	Па	60	70	70	150	122
Максимально допустимое давление в случае коллективного дымохода под давлением (ЗСЕР)	Па	-	-	-	50	-
<b>Коаксиальные дымоходы / воздуховоды (труба в трубе)</b>						
Диаметр	мм	60-100	60-100	60-100	60-100	60-100
Максимальная длина	м	7,85	7,85	7,85	7,85	7,85
Потери при добавлении отвода 90°/45°	м	1,3/1,6	1,3/1,6	1,3/1,6	1,3/1,6	1,3/1,6
Отверстие при прохождении через стену (диаметр)	мм	105	105	105	105	105
<b>Коаксиальные дымоходы / воздуховоды (труба в трубе)</b>						
Диаметр	мм	80-125	80-125	80-125	80-125	80-125
Максимальная длина	м	14,85	14,85	14,85	14,85	14,85
Потери при добавлении отвода 90°/45°	м	1/1,5	1/1,5	1/1,5	1/1,5	1/1,5
Отверстие при прохождении через стену (диаметр)	мм	130	130	130	130	130
<b>Раздельные дымоходы / воздуховоды</b>						
Диаметр	мм	80	80	80	80	80
Максимальная длина	м	60+60	50+50	40+40	36+36	26+26
Потери при добавлении отвода 90°/45°	м	1/1,5	1/1,5	1/1,5	1/1,5	1/1,5
<b>Установка типа B23P/B53P</b>						
Диаметр	мм	80	80	80	80	80
Максимальная длина дренажного трубопровода	м	90	80	60	60	40
Класс NOx		5	5	5	5	5
<b>Выброс вредных веществ на макс. и мин. расходе газа G20***</b>						
Максимум – Минимум CO s.a. менее, чем	ppm(млн <sup>-1</sup> )	150 - 15	150 - 15	100 - 45	145 - 45	160 - 35
CO <sub>2</sub>	%	9,0 - 9,5	9,0 - 9,5	9,0 - 9,5	9,0 - 9,5	9,0 - 9,5
NOx s.a. менее, чем	ppm(млн <sup>-1</sup> )	35 - 20	30-25	35-30	35-30	30-35
температура дымовых газов	°C	65-58	70 - 60	69-57	79-57	78 - 61
<b>Выброс вредных веществ на макс. и мин. расходе газа G31***</b>						
Максимум – Минимум CO s.a. менее, чем	ppm(млн <sup>-1</sup> )	150-20	170-10	135-15	160-15	160-30
CO <sub>2</sub>	%	10,0-10,0	10,0-10,0	10,0-10,0	10,0-10,0	10,0-10,0
NOx s.a. менее, чем	ppm(млн <sup>-1</sup> )	40-30	30-25	32-32	35-32	30-30
температура дымовых газов	°C	61-60	67-58	72-55	79-55	79-59

\*\*\* Тест проведён для коаксиальных воздуховода/дымохода Ø60-100 – длина 0,85 м – температура воды 80-60°C

(+) Установка данного изделия допускается только в тех странах, для которых оно предназначено, и указанных на шильдике, независимо от языка, на котором составлена данная инструкция.

ТАБЛИЦА MULTIGAS

ПАРАМЕТРЫ		Газ метан	Сжиженный газ
		(G 20)	пропан (G31)
Нижний тепловой эквивалент (коэффициент Воббе) (при 15°C – 1013 мбар)	МДж/м <sup>3</sup>	45,67	70,69
Низшая теплотворная способность	МДж/м <sup>3</sup>	34,02	88,0
	МДж/кг	-	46,34
Номинальное давление подаваемого газа	мбар	20	37
	(мм вод.столба)	(203,9)	(377,3)
Минимальное давление подаваемого газа	мбар	10	-
	(мм вод.столба)	(102,0)	-
<b>Mynute Green 25 C.S.I. E</b>			
Горелка: количество форсунок - диаметр форсунок - длина	шт – мм - мм	1 - 63 - 130	1 - 63 - 130
Мембрана: кол-во отверстий – диаметр отверстий	шт. - мм	1 - 6,7	1 - 4,7
Максимальный расход газа для отопления	ст.м <sup>3</sup> /час	2,64	
	(кг/час)		1,94
Максимальный расход газа для производства сантехнической воды	ст.м <sup>3</sup> /час	2,64	
	кг/час		1,94
Минимальный расход газа для отопления	ст.м <sup>3</sup> /час	0,63	
	кг/час		0,47
Минимальный расход газа для производства сантехнической воды	ст.м <sup>3</sup> /час	0,63	
	кг/час		0,47
Скорость вращения вентилятора при медленном старте	Об/мин	3.400	3.400
Максимальная скорость вращения вентилятора в режиме отопления	Об/мин	5.600	5.600
Максимальная скорость вращения вентилятора в режиме производства ГВС	Об/мин	5.600	5.600
Минимальная скорость вращения вентилятора в режиме отопления	Об/мин	1.800	1.800
Минимальная скорость вращения вентилятора в режиме ГВС	Об/мин	1.800	1.800
Минимальная скорость вращения вентилятора для коллективного дымохода под давлением (ЗСЕР)	Об/мин	2.200	-
<b>Mynute Green 30 C.S.I. E</b>			
Горелка: количество форсунок - диаметр форсунок - длина	шт – мм - мм	1 - 63 - 130	1 - 63 - 130
Мембрана: кол-во отверстий – диаметр отверстий	шт. - мм	1 - 6,0	1 - 4,5
Максимальный расход газа для отопления	ст.м <sup>3</sup> /час	3,17	
	(кг/час)		2,33
Максимальный расход газа для производства сантехнической воды	ст.м <sup>3</sup> /час	3,17	
	кг/час		2,33
Минимальный расход газа для отопления	ст.м <sup>3</sup> /час	0,63	
	кг/час		0,47
Минимальный расход газа для производства сантехнической воды	ст.м <sup>3</sup> /час	0,63	
	кг/час		0,47
Скорость вращения вентилятора при медленном старте	Об/мин	3.700	3.700
Максимальная скорость вращения вентилятора в режиме отопления	Об/мин	5.500	5.700
Максимальная скорость вращения вентилятора в режиме производства ГВС	Об/мин	5.500	5.700
Минимальная скорость вращения вентилятора в режиме отопления	Об/мин	1.400	1.400
Минимальная скорость вращения вентилятора в режиме ГВС	Об/мин	1.400	1.400
<b>Mynute Green 38 C.S.I. E</b>			
Горелка: количество форсунок - диаметр форсунок - длина	шт – мм - мм	1 - 63 - 140	1 - 63 - 140
Мембрана: кол-во отверстий – диаметр отверстий	шт. - мм	1 - 7,0	1 - 5,0
Максимальный расход газа для отопления	ст.м <sup>3</sup> /час	3,17	
	(кг/час)		2,33
Максимальный расход газа для производства сантехнической воды	ст.м <sup>3</sup> /час	4,02	
	кг/час		2,95
Минимальный расход газа для отопления	ст.м <sup>3</sup> /час	0,74	
	кг/час		0,54
Минимальный расход газа для производства сантехнической воды	ст.м <sup>3</sup> /час	0,74	
	кг/час		0,54
Скорость вращения вентилятора при медленном старте	Об/мин	3.700	3.700
Максимальная скорость вращения вентилятора в режиме отопления	Об/мин	5.000	5.000
Максимальная скорость вращения вентилятора в режиме производства ГВС	Об/мин	6.200	6.200
Минимальная скорость вращения вентилятора в режиме отопления	Об/мин	1.400	1.400
Минимальная скорость вращения вентилятора в режиме ГВС	Об/мин	1.400	1.400

ТАБЛИЦА MULTIGAS

ПАРАМЕТРЫ		Газ метан (G 20)	Сжиженный газ пропан (G31)
<b>Mynute Green 12 R.S.I. E</b>			
Горелка: количество форсунок - диаметр форсунок - длина	шт – мм - мм	1 - 70 - 90	1 - 70 - 90
Мембрана: кол-во отверстий – диаметр отверстий	шт. - мм	1 - 3,6	1 - 3,0
Максимальный расход газа для отопления	ст.м <sup>3</sup> /час	1,27	
	(кг/час)		0,93
Минимальный расход газа для отопления	ст.м <sup>3</sup> /час	0,26	
	кг/час		0,27
Скорость вращения вентилятора при медленном старте	Об/мин	3.700	3.700
Максимальная скорость вращения вентилятора в режиме отопления	Об/мин	5.400	5.400
Минимальная скорость вращения вентилятора в режиме отопления	Об/мин	1.300	1.800
<b>Mynute Green 15 R.S.I. E</b>			
Горелка: количество форсунок - диаметр форсунок - длина	шт – мм - мм	1 - 70 - 90	1 - 70 - 90
Мембрана: кол-во отверстий – диаметр отверстий	шт. - мм	1 - 4,7	1 - 3,6
Максимальный расход газа для отопления	ст.м <sup>3</sup> /час	1,59	
	(кг/час)		1,16
Минимальный расход газа для отопления	ст.м <sup>3</sup> /час	0,37	
	кг/час		0,14
Скорость вращения вентилятора при медленном старте	Об/мин	3.700	3.700
Максимальная скорость вращения вентилятора в режиме отопления	Об/мин	4.900	4.900
Минимальная скорость вращения вентилятора в режиме отопления	Об/мин	1.400	1.400
<b>Mynute Green 20 R.S.I. E</b>			
Горелка: количество форсунок - диаметр форсунок - длина	шт – мм - мм	1 - 63 - 130	1 - 63 - 130
Мембрана: кол-во отверстий – диаметр отверстий	шт. - мм	1 - 6,7	1 - 4,7
Максимальный расход газа для отопления	ст.м <sup>3</sup> /час	2,12	
	(кг/час)		1,55
Минимальный расход газа для отопления	ст.м <sup>3</sup> /час	0,63	
	кг/час		0,47
Скорость вращения вентилятора при медленном старте	Об/мин	3.400	3.400
Максимальная скорость вращения вентилятора в режиме отопления	Об/мин	4.600	4.600
Минимальная скорость вращения вентилятора в режиме отопления	Об/мин	1.700	1.700
<b>Mynute Green 25 R.S.I. E</b>			
Горелка: количество форсунок - диаметр форсунок - длина	шт – мм - мм	1 - 63 - 130	1 - 63 - 130
Мембрана: кол-во отверстий – диаметр отверстий	шт. - мм	1 - 6,7	1 - 4,7
Максимальный расход газа для отопления	ст.м <sup>3</sup> /час	2,64	
	(кг/час)		1,94
Минимальный расход газа для отопления	ст.м <sup>3</sup> /час	0,63	
	кг/час		0,47
Скорость вращения вентилятора при медленном старте	Об/мин	3.400	3.400
Максимальная скорость вращения вентилятора в режиме отопления	Об/мин	5.600	5.600
Минимальная скорость вращения вентилятора в режиме отопления	Об/мин	1.800	1.800
Минимальная скорость вентилятора для коллективного дымохода под давлением (ЗСЕР)	Об/мин	2.200	-
<b>Mynute Green 35 R.S.I. E</b>			
Горелка: количество форсунок - диаметр форсунок - длина	шт – мм - мм	1 - 63 - 140	1 - 63 - 140
Мембрана: кол-во отверстий – диаметр отверстий	шт. - мм	1 - 6,7	1 - 5,0
Максимальный расход газа для отопления	ст.м <sup>3</sup> /час	3,66	
	(кг/час)		2,69
Минимальный расход газа для отопления	ст.м <sup>3</sup> /час	0,74	
	кг/час		0,54
Скорость вращения вентилятора при медленном старте	Об/мин	3.700	3.700
Максимальная скорость вращения вентилятора в режиме отопления	Об/мин	5.900	5.900
Минимальная скорость вращения вентилятора в режиме отопления	Об/мин	1.400	1.400

Параметр	Символ	Mynute Green 25 C.S.I. E	Mynute Green 30 C.S.I. E	Mynute Green 38 C.S.I. E	ед.изм.
Сезонный класс энергоэффективности нагревательного устройства	-	A	A	A	-
Класс энергоэффективности нагрева воды ГВС	-	A	A	A	-
Номинальная тепловая мощность	P <sub>nominal</sub>	25	29	29	кВт
Сезонный коэффициент энергоэффективности нагревательного устройства	η <sub>s</sub>	92	93	92	%
<b>Полезная тепловая мощность</b>					
При номинальной тепловой мощности и высокотемпературном режиме (*)	P <sub>4</sub>	24,5	29,1	29,3	кВт
При 30% от номинальной тепловой мощности и низкотемпературном режиме (**)	P <sub>1</sub>	8,0	9,8	9,7	кВт
<b>Коэффициент полезного действия</b>					
При номинальной тепловой мощности и высокотемпературном режиме (*)	η <sub>4</sub>	88,8	88,0	88,3	%
При 30% от номинальной тепловой мощности и низкотемпературном режиме (**)	η <sub>1</sub>	96,4	98,1	97,4	%
<b>Вспомогательное потребление электроэнергии</b>					
При полной нагрузке	el <sub>max</sub>	40,0	59,0	52,0	Вт
При частичной нагрузке	el <sub>min</sub>	13,7	19,4	17,3	Вт
В режиме ожидания Stand-by	PSB	2,4	2,4	2,4	Вт
<b>Прочие параметры</b>					
Тепловые потери в режиме ожидания	P <sub>stby</sub>	58,0	58,0	58,0	Вт
Расход энергии на запальное пламя	P <sub>ign</sub>	-	-	-	Вт
Годовое энергопотребление	Q <sub>HE</sub>	48	54	57	ГДж
Уровень звуковой мощности, внутри	LWA	51	54	54	дБ
Выбросы оксидов азота	NO <sub>x</sub>	27	24	26	мг/кВт·ч
<b>Для комбинированных нагревательных устройств</b>					
Заявленный профиль нагрузки		XL	XL	XL	
Энергетическая эффективность нагрева воды	η <sub>wh</sub>	85	85	84	%
Дневное потребление электроэнергии	Q <sub>elec</sub>	0,173	0,105	0,157	кВт·час
Дневное потребление топлива	Q <sub>fuel</sub>	22,934	23,097	23,124	кВт·час
Годовое потребление электроэнергии	AEC	38	23	34	кВт·час
Годовое потребление топлива	AFC	17	17	17	ГДж

(\*) Высокотемпературный режим означает температуру 60°C на входе нагревательного устройства и температуру 80°C - на выходе.

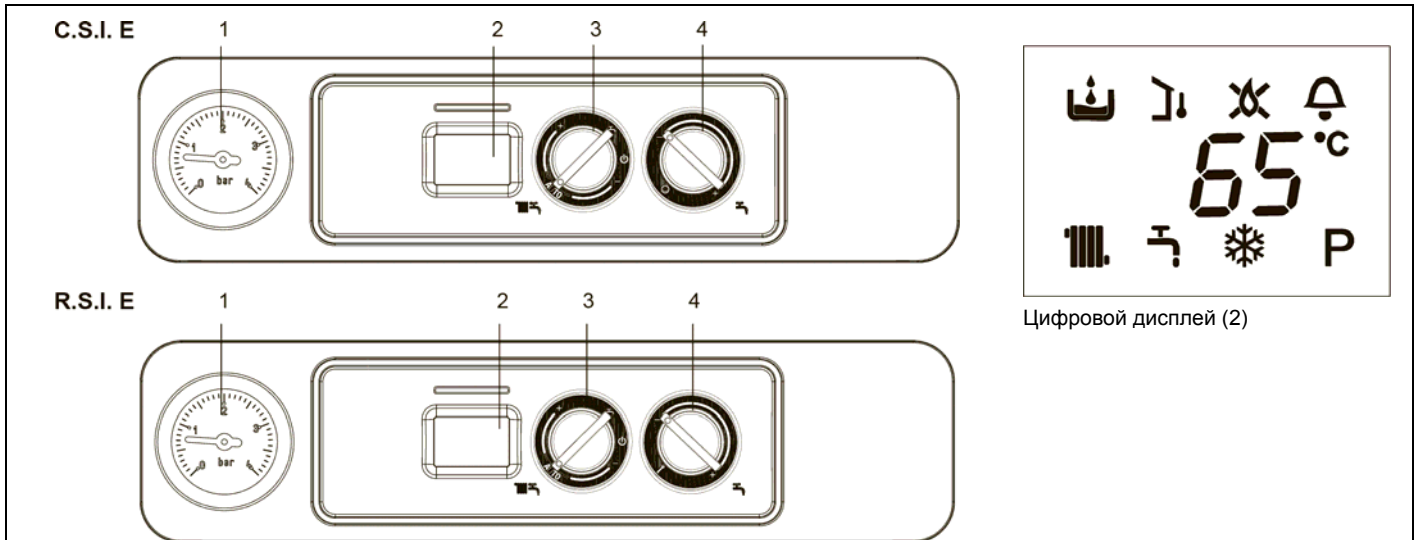
(\*\*) Низкая температура означает температуру на входе нагревательного устройства, равную: для конденсационных котлов - 30°C, для низкотемпературных котлов - 37°C, для других нагревательных устройств -50°C.

Параметр	Символ	Mynute Green 12 R.S.I. E	Mynute Green 15 R.S.I. E	Mynute Green 20 R.S.I. E	Mynute Green 25 R.S.I. E	Mynute Green 35 R.S.I. E	Ед.изм.
Сезонный класс энергоэффективности нагревательного устройства	-	A	A	A	A	A	-
Класс энергоэффективности нагрева воды ГВС	-	-	-	-	-	-	-
Номинальная тепловая мощность	P <sub>nominal</sub>	12	15	20	25	34	кВт
Сезонный коэффициент энергоэффективности	η <sub>s</sub>	93	93	93	92	93	%
<b>Полезная тепловая мощность</b>							
При номинальной тепловой мощности и высокотемпературном режиме (*)	P <sub>4</sub>	11.7	14.6	19.7	24.5	33.7	кВт
При 30% от номинальной тепловой мощности и низкотемпературном режиме (**)	P <sub>1</sub>	4.0	4.9	6.6	8.0	11.3	кВт
<b>Коэффициент полезного действия</b>							
При номинальной тепловой мощности и высокотемпературном режиме (*)	η <sub>4</sub>	88.6	88.7	89.5	88.8	88.0	%
При 30% от номинальной тепловой мощности и низкотемпературном режиме (**)	η <sub>1</sub>	99.1	98.7	98.4	96.4	98.2	%
<b>Вспомогательное потребление электроэнергии</b>							
При полной нагрузке	e <sub>lmax</sub>	34.0	32.0	29.0	40.0	60.0	Вт
При частичной нагрузке	e <sub>lmin</sub>	11.9	11.3	10.4	13.7	19.7	Вт
В режиме ожидания Stand-by	PSB	2.4	2.4	2.4	2.4	2.4	Вт
<b>Прочие параметры</b>							
Тепловые потери в режиме ожидания	P <sub>stby</sub>	58.0	49.0	49.0	58.0	69.0	Вт
Расход энергии на запальное пламя	P <sub>ign</sub>	-	-	-	-	-	Вт
Годовое энергопотребление	Q <sub>HE</sub>	22	28	40	48	63	ГДж
Уровень звуковой мощности, внутри	LWA	49	48	49	51	54	дБ
Выбросы оксидов азота	NO <sub>x</sub>	23	29	32	27	28	мг/кВт·ч
<b>Для комбинированных нагревательных устройств</b>							
Заявленный профиль нагрузки		-	-	-	-	-	
Энергетическая эффективность нагрева воды	η <sub>wh</sub>	-	-	-	-	-	%
Дневное потребление электроэнергии	Q <sub>elec</sub>	-	-	-	-	-	кВт·час
Дневное потребление топлива	Q <sub>fuel</sub>	-	-	-	-	-	кВт·час
Годовое потребление электроэнергии	AEC	-	-	-	-	-	кВт·час
Годовое потребление топлива	AFC	-	-	-	-	-	ГДж

(\*) Высокотемпературный режим означает температуру 60°C на входе нагревательного устройства и температуру 80°C - на выходе.

(\*\*) Низкая температура означает температуру на входе нагревательного устройства, равную: для конденсационных котлов - 30°C, для низкотемпературных котлов - 37°C, для других нагревательных устройств -50°C.

## КОМПОНЕНТЫ КОТЛА



Цифровой дисплей (2)

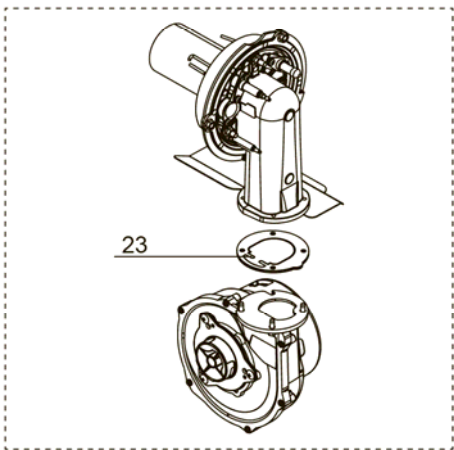
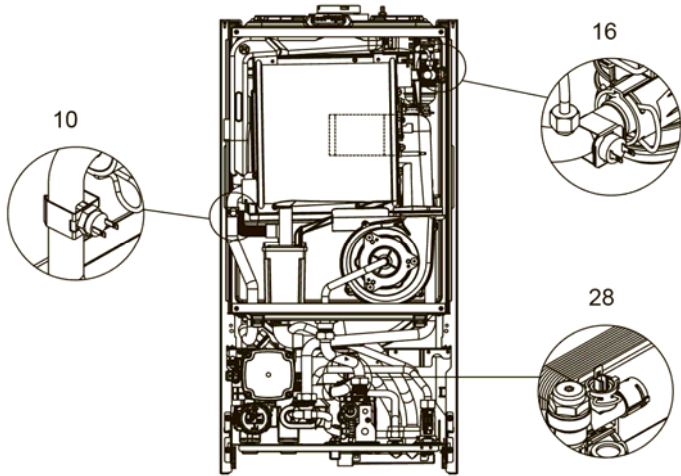
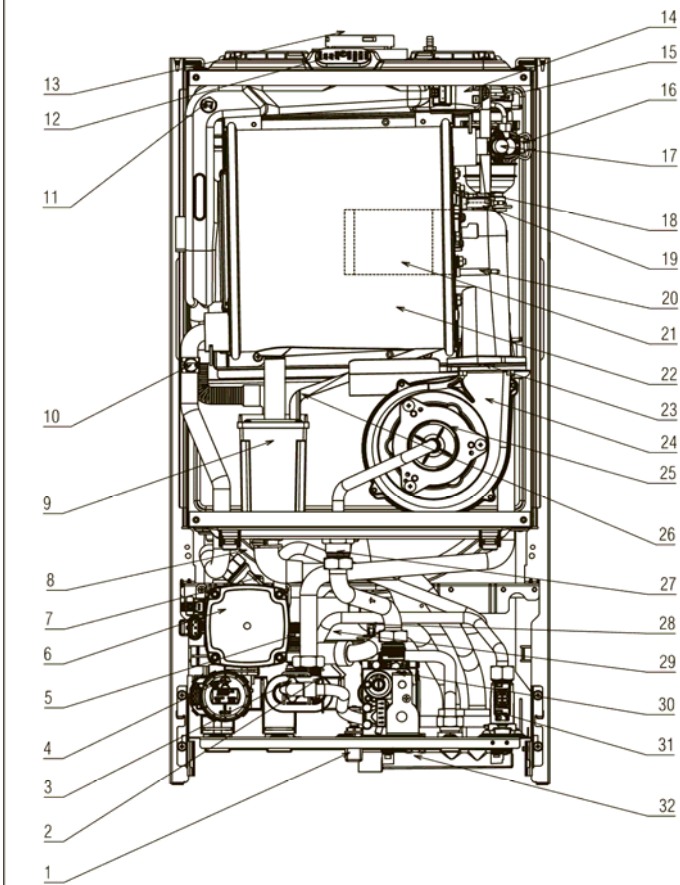
### Панель управления

- 1 – манометр
- 2 – Цифровой дисплей, на котором отображается рабочая температура и коды неполадок
- 3 – Переключатель выбора режима работы:
  - Выключить (OFF) / Сброс Аварии
  - (лето)
  - (зима) / Регулирование температуры воды в системе отопления
- 4 – Регулирование температуры воды в системе ГВС
  - Функция предварительного нагрева
  - Функция «Анализ горения» (пар. 4.9) (только модели R.S.I.)

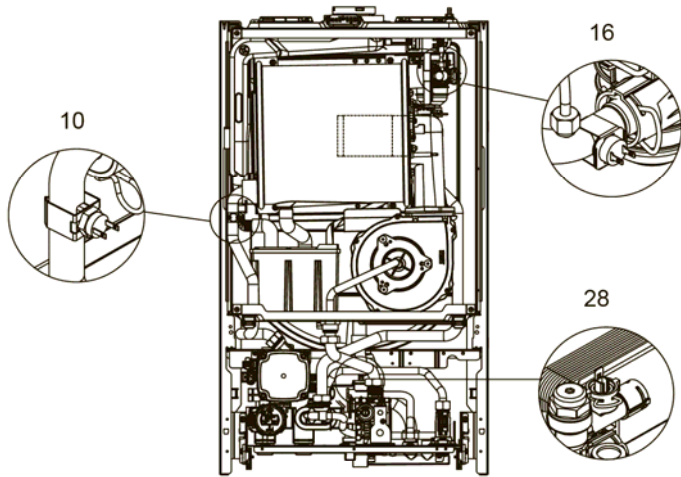
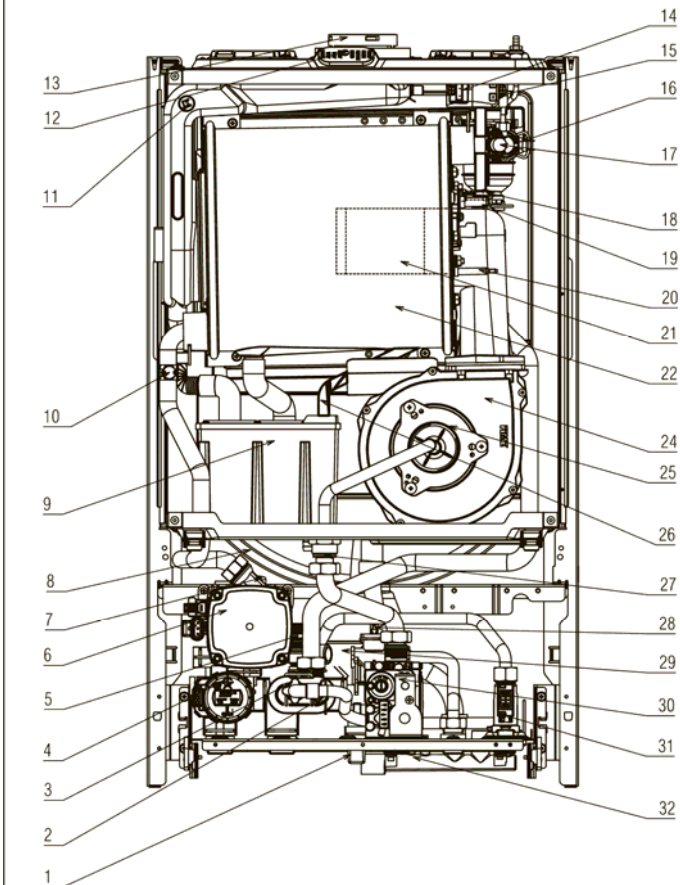
### Описание символов и значков

- Заполнение системы: этот символ отображается вместе с кодом неполадки A04
- Регулирование отопления: указывает на подключение уличного датчика
- Ошибка пламени: этот символ отображается вместе с кодом неполадки A01
- Неполадка: обозначает различные неполадки в работе, этот символ отображается вместе с кодом аварии
- Работа в режиме отопления
- Работа в режиме ГВС
- Защита от замерзания: данный символ указывает на то, что активирован цикл защиты от замерзания
- Предварительный нагрев (быстрый подогрев воды ГВС): данный символ указывает на то, что активирован цикл предварительного нагрева (горелка работает) (только модели C.S.I.)
- 65°C Температура воды отопления / ГВС или неполадки в работе

Mynute Green 25 C.S.I. E

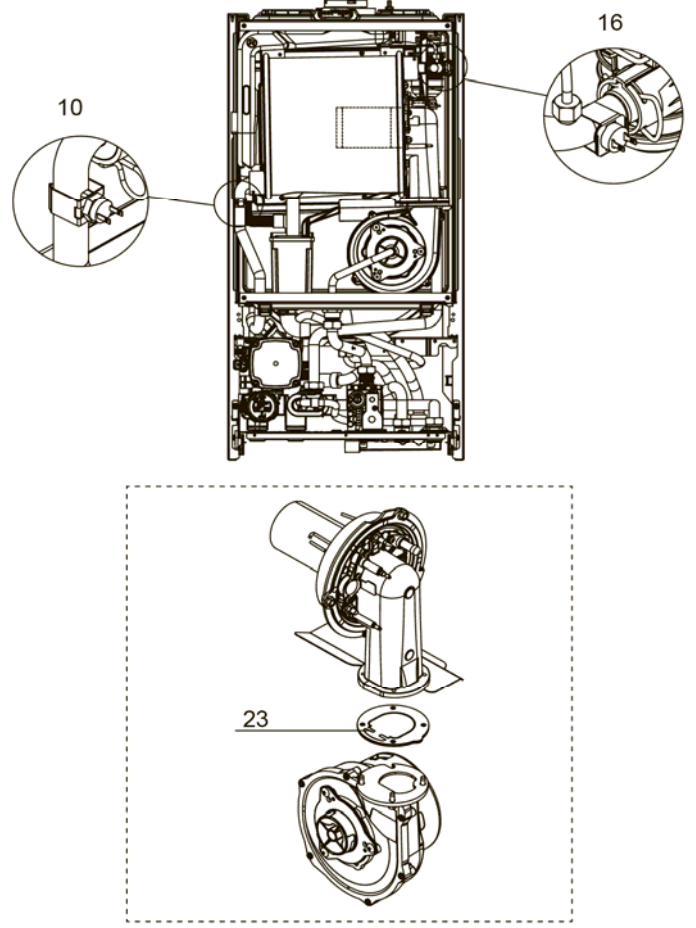
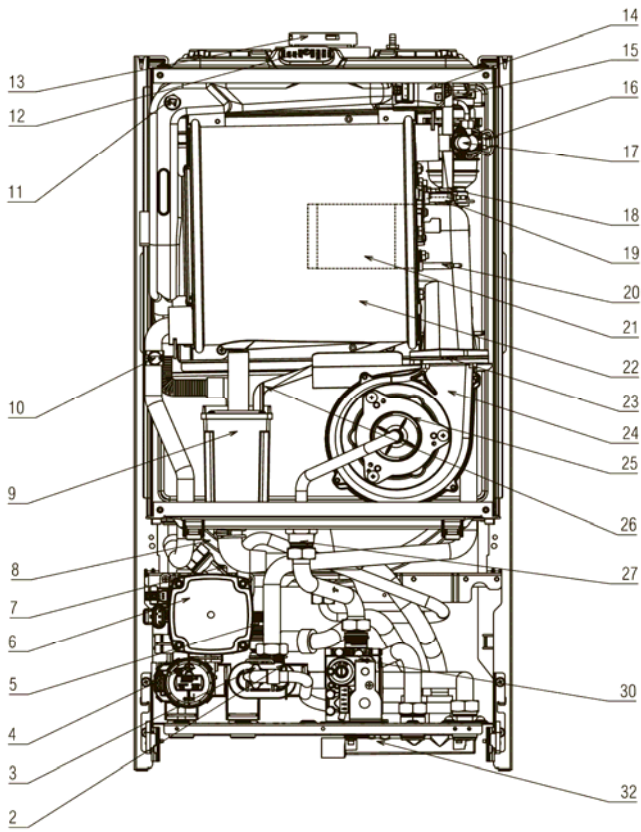


Mynute Green 30 C.S.I. E - 38 C.S.I. E

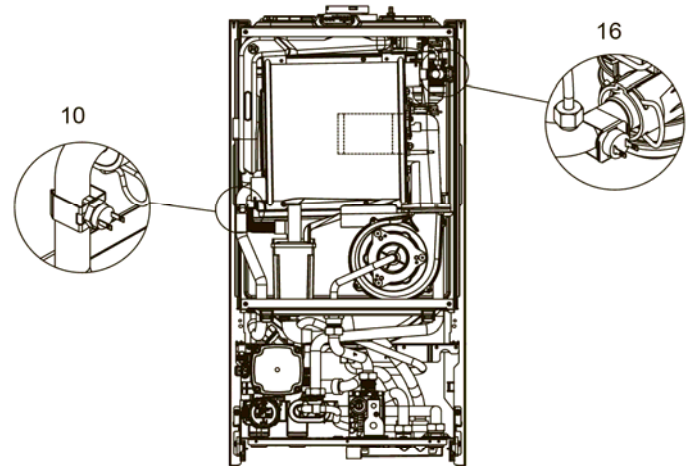
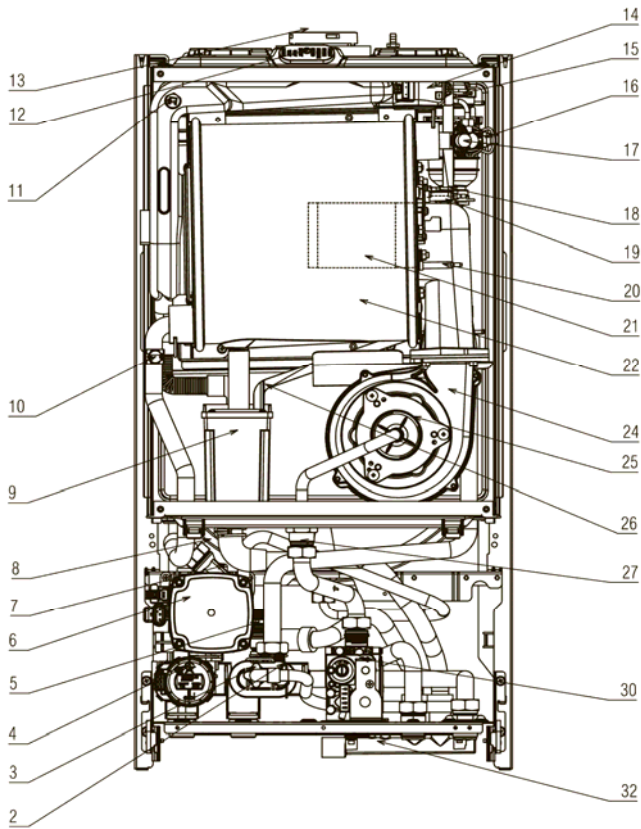




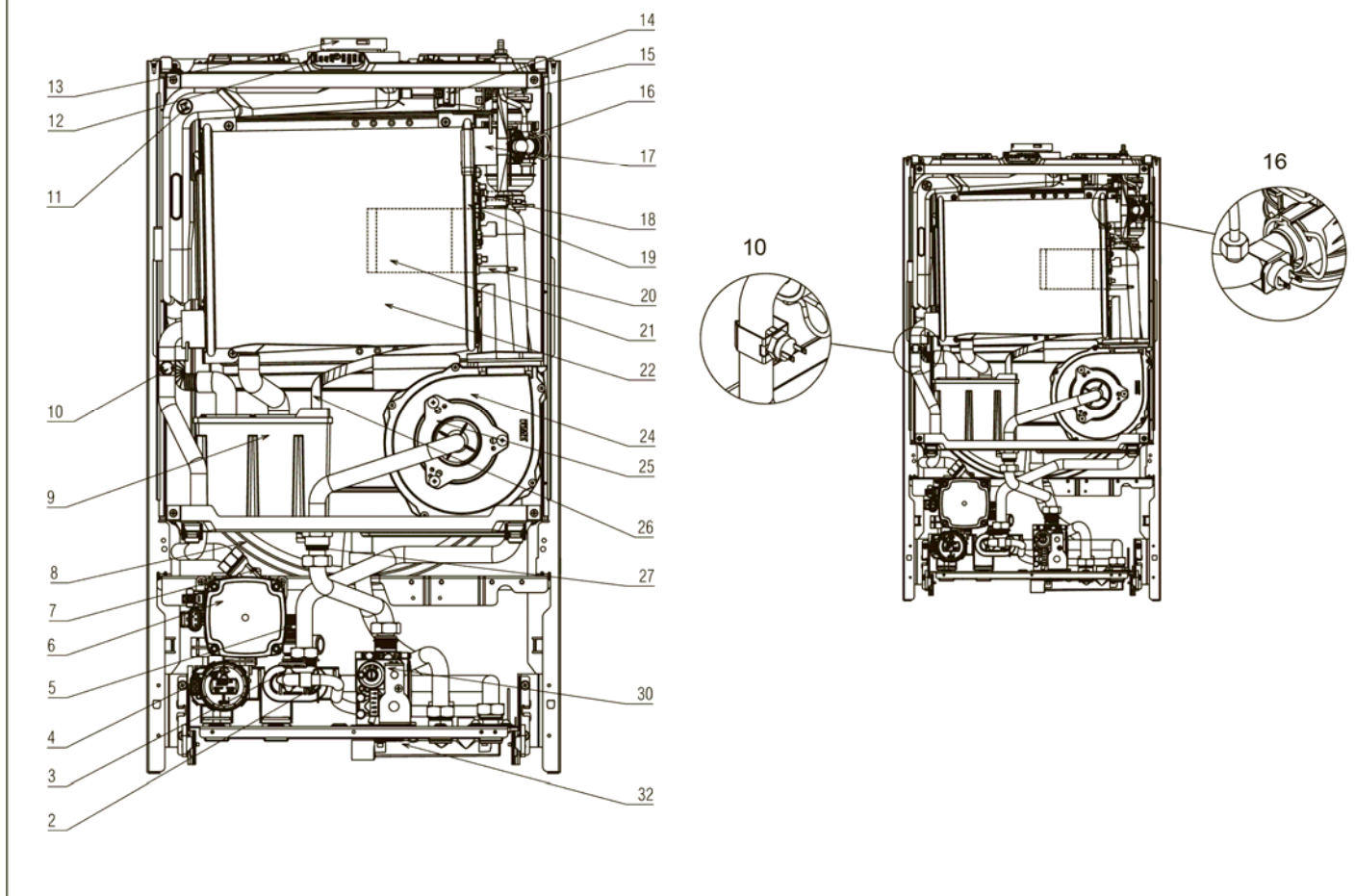
**Mynute Green 25 R.S.I. E**



**Mynute Green 12 - 15 - 20 R.S.I. E**



## Mynute Green 35 R.S.I. E

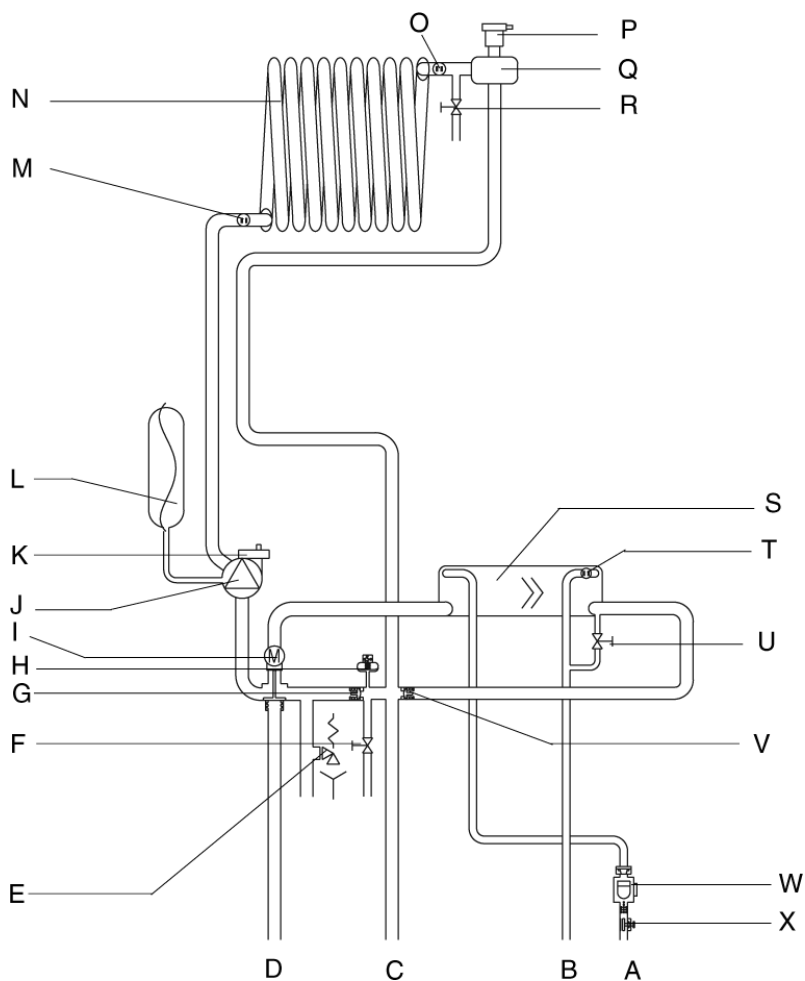


### КОМПОНЕНТЫ КОТЛА (C.S.I. –R.S.I.)

- 1 Кран для заливки котла (только для модели C.S.I.)
- 2 Реле давления воды
- 3 Сливной кран
- 4 Трёхходовой электрический клапан
- 5 Предохранительный клапан
- 6 Циркуляционный насос
- 7 Нижний воздушный клапан
- 8 Расширительный бак
- 9 Сифон
- 10 Датчик NTC на обратном трубопроводе
- 11 Датчик дымовых газов
- 12 Колпачок на штуцере отбора проб для анализа дымовых газов
- 13 Выход дымовых газов
- 14 Трансформатор розжига
- 15 Верхний воздушный клапан
- 16 Датчик NTC на прямом трубопроводе
- 17 Предельный термостат максимальной температуры
- 18 Электрод -обнаружения пламени
- 19 Электрод розжига пламени
- 20 Датчик уровня конденсата
- 21 Горелка
- 22 Главный теплообменник
- 23 Обратный клапан (створчатый, только 25 C.S.I./R.S.I.)
- 24 Вентилятор
- 25 Смеситель
- 26 Трубочка дегазатора
- 27 Форсунка газа
- 28 Датчик NTC горячей сантехнической воды ГВС (C.S.I.)
- 29 Теплообменник горячей сантехнической воды ГВС (C.S.I.)
- 30 Клапан газа
- 31 Реле потока (только для модели C.S.I.)
- 32 Сливной коллектор

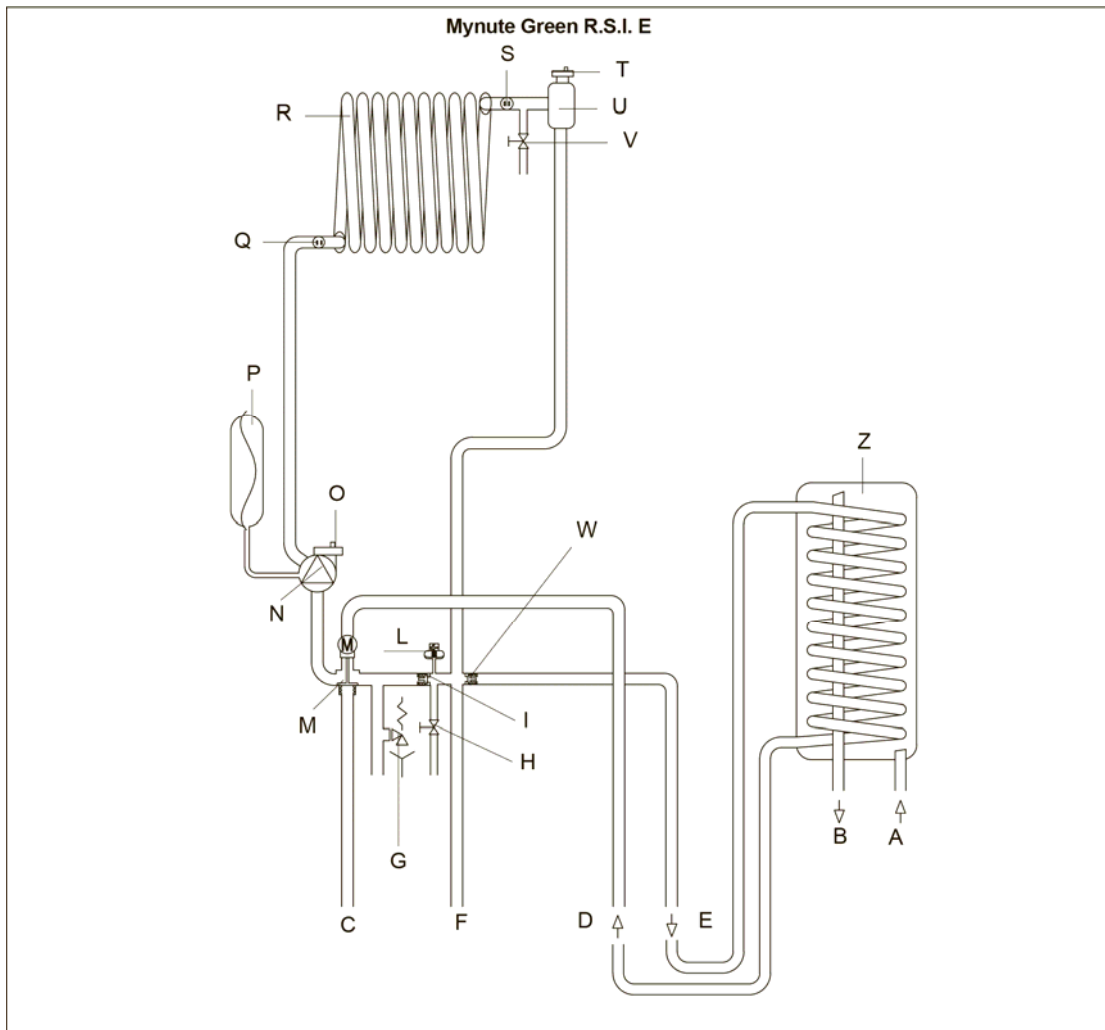
# ГИДРАВЛИЧЕСКИЕ СХЕМЫ

## MYNUTE GREEN C.S.I. E



### ГИДРАВЛИЧЕСКАЯ СХЕМА (C.S.I.)

- A Вход сантехнической воды
- B Выход сантехнической воды
- C Прямой трубопровод системы отопления
- D Обратный трубопровод системы отопления
- E Предохранительный клапан
- F Сливной клапан
- G Автоматический перепускной клапан
- H Реле давления
- I Трёхходовой клапан
- J Циркуляционный насос
- K Нижний воздушный клапан
- L Расширительный бак
- M Датчик NTC на обратном трубопроводе
- N Первичный теплообменник
- O Датчик NTC на прямом трубопроводе
- P Верхний воздушный клапан
- Q Отделитель вода/воздух
- R Ручной воздушный клапан
- S Теплообменник сантехнической воды
- T Датчик NTC сантехнической воды
- U Кран для заливки воды
- V Обратный клапан
- W Регулятор расхода
- X Реле потока





## ГИДРАВЛИЧЕСКАЯ СХЕМА (R.S.I.)

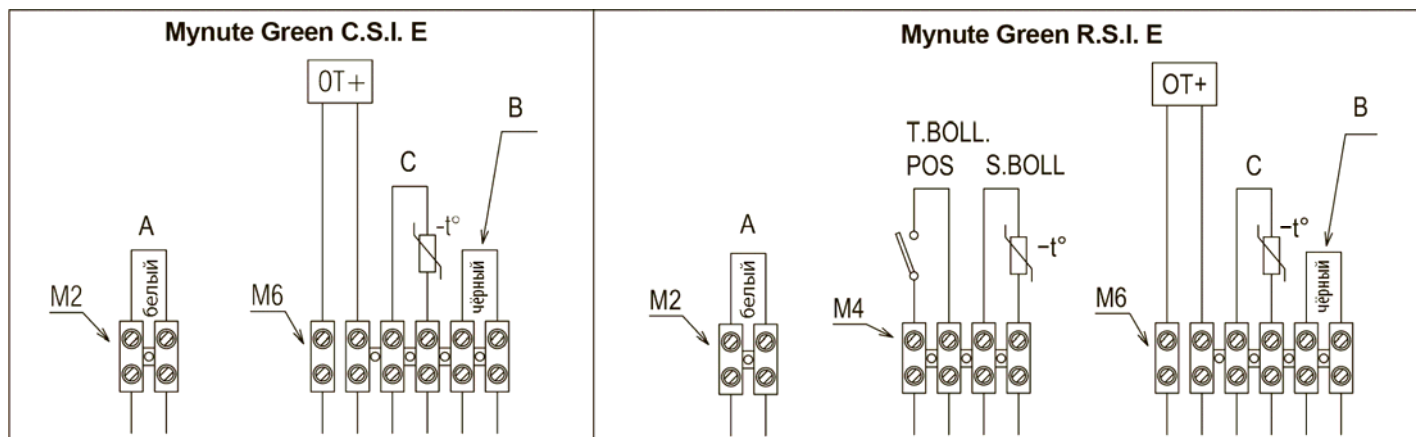
- A Вход холодной воды
- B Выход горячей воды
- C Обратный трубопровод системы отопления
- D Обратный трубопровод бойлера
- E Прямой трубопровод бойлера
- F Прямой трубопровод системы отопления
- G Предохранительный клапан
- H Сливной клапан
- I Автоматический перепускной клапан
- L Реле давления (прессостат)
- M Моторчик трёхходового клапана
- N Циркуляционный насос
- O Нижний воздушный клапан
- P Расширительный бак
- Q Датчик NTC на обратном трубопроводе
- R Первичный теплообменник
- S Датчик NTC на прямом трубопроводе
- T Верхний воздушный клапан
- U Отделитель вода/воздуха
- V Ручной воздушный клапан
- W Обратный клапан
- X Бойлер (поставляется на заказ)

<b>Beretta</b> Via Risorgimento 13 - 23900 Lecco (LC) Italy		<b>CE</b>	
Condensing boiler Caldera de condensación Brennwertkessel Chaudière a condensation kocioł kondensacyjny			
Mynute Green C.S.I. E			
Serial N.	Qn 80-60 °C	Qm 80-60 °C	Qn 50-30 °C
230 V ~ 50 Hz	NOx:	Qn (Hi) =	
Pmw = bar T= °C D: l/min	IPX5D	Pn =	
Pms = bar T= °C		set at: calibrado: engestellt auf: réglage:	
	3CEp	dostosowane do:	

<b>Beretta</b> Via Risorgimento 13 - 23900 Lecco (LC) Italy		<b>CE</b>	
Condensing boiler Caldera de condensación Brennwertkessel Chaudière a condensation kocioł kondensacyjny			
Mynute Green R.S.I. E			
Serial N.	Qn 80-60 °C	Qm 80-60 °C	Qn 50-30 °C
230 V ~ 50 Hz W	NOx:	Qn (Hi) =	
	IPX5D	Pn =	
Pms = bar T= °C		set at: calibrado: engestellt auf: réglage:	
	3CEp	dostosowane do:	

## ШИЛЬДИК С СЕРИЙНЫМ НОМЕРОМ (ПАСПОРТ)

-  производство ГВС
-  работа в режиме отопления
- Qn** номинальная полная тепловая мощность
- Pn** номинальная тепловая мощность
- Qm** минимальная тепловая мощность
- IP** степень защиты
- Pmw** максимальное давление ГВС
- Pms** максимальное давление системы отопления
- T** температура
- η** КПД
- D** удельный расход
- NOx** класс выброса окислов азота



### MYNUTE GREEN C.S.I. E

- A** – Низкотемпературный термостат / Общая авария
- B** – Комнатный термостат (24 Вольт постоянный ток)
- C** – Уличный датчик

Низковольтные устройства должны быть подключены как показан она рисунке.

**M2** – Низкотемпературный термостат / Общая авария после удаления перемычки на клеммной колодке.

**M6** – OT+/ Уличный датчик/ Комнатный термостат (24 Вольт постоянный ток), после удаления перемычки на клеммной колодке

### MYNUTE GREEN R.S.I. E

- A** – Низкотемпературный термостат / Общая авария
- B** – Комнатный термостат (24 Вольт постоянный ток)
- C** – Уличный датчик

**T.BOLL/POS** – Термостат накопительного бойлера / программируемый таймер ГВС


**S.BOLL** – Датчик накопительного бойлера

Низковольтные устройства должны быть подключены как показан она рисунке.

**M2** – Низкотемпературный термостат / Общая авария после удаления перемычки на клеммной колодке.

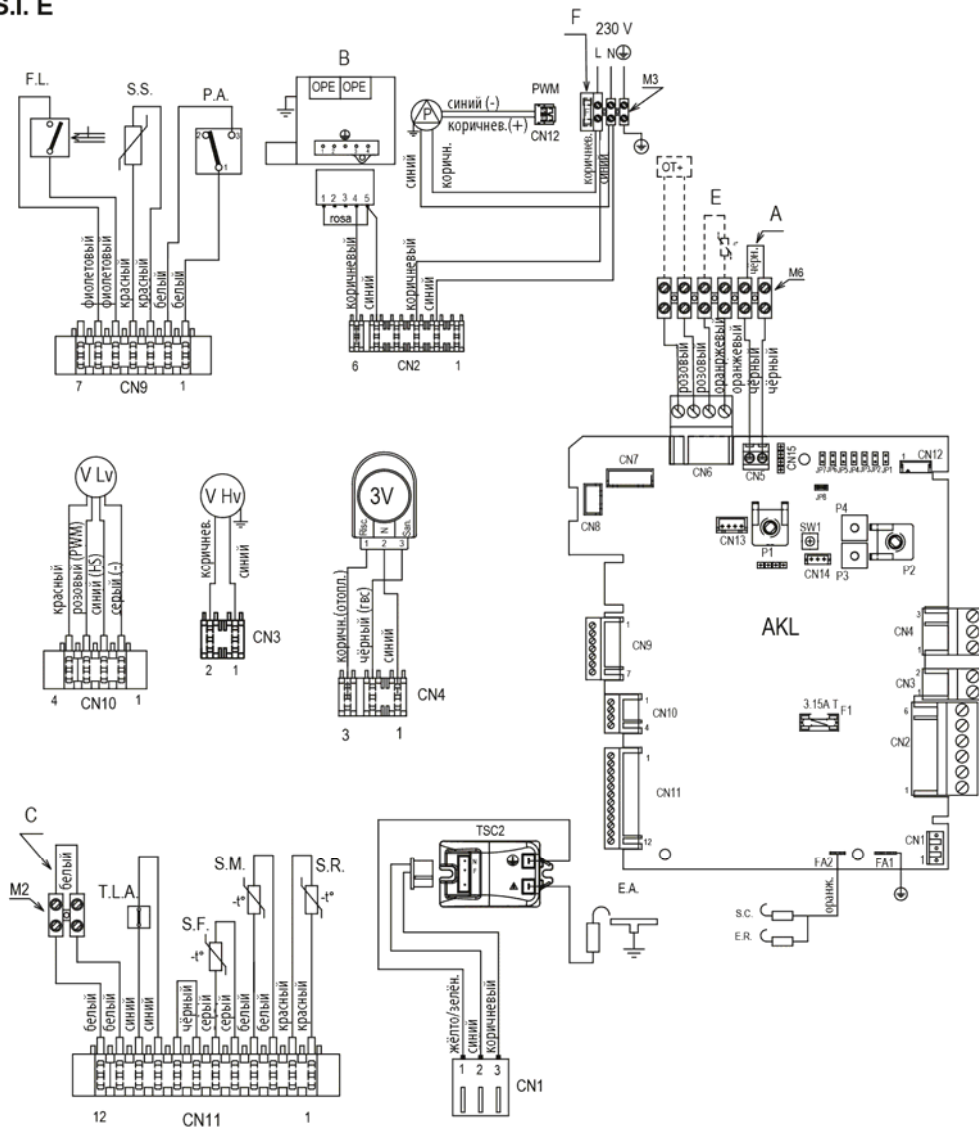
**M4** – Термостат бойлера (T.BOLL) или программируемый таймер ГВС (POS.) / Датчик бойлера (S.BOLL).

**M6** – OT+/ Уличный датчик/ Комнатный термостат (24 Вольт постоянный ток), после удаления перемычки на клеммной колодке

 В конфигурации котёл + внешний накопительный бойлер с датчиком (случай C), добавьте перемычку на входе T.BOLL клеммной колодки M4.

# ЭЛЕКТРИЧЕСКАЯ СХЕМА

Mynute Green C.S.I. E

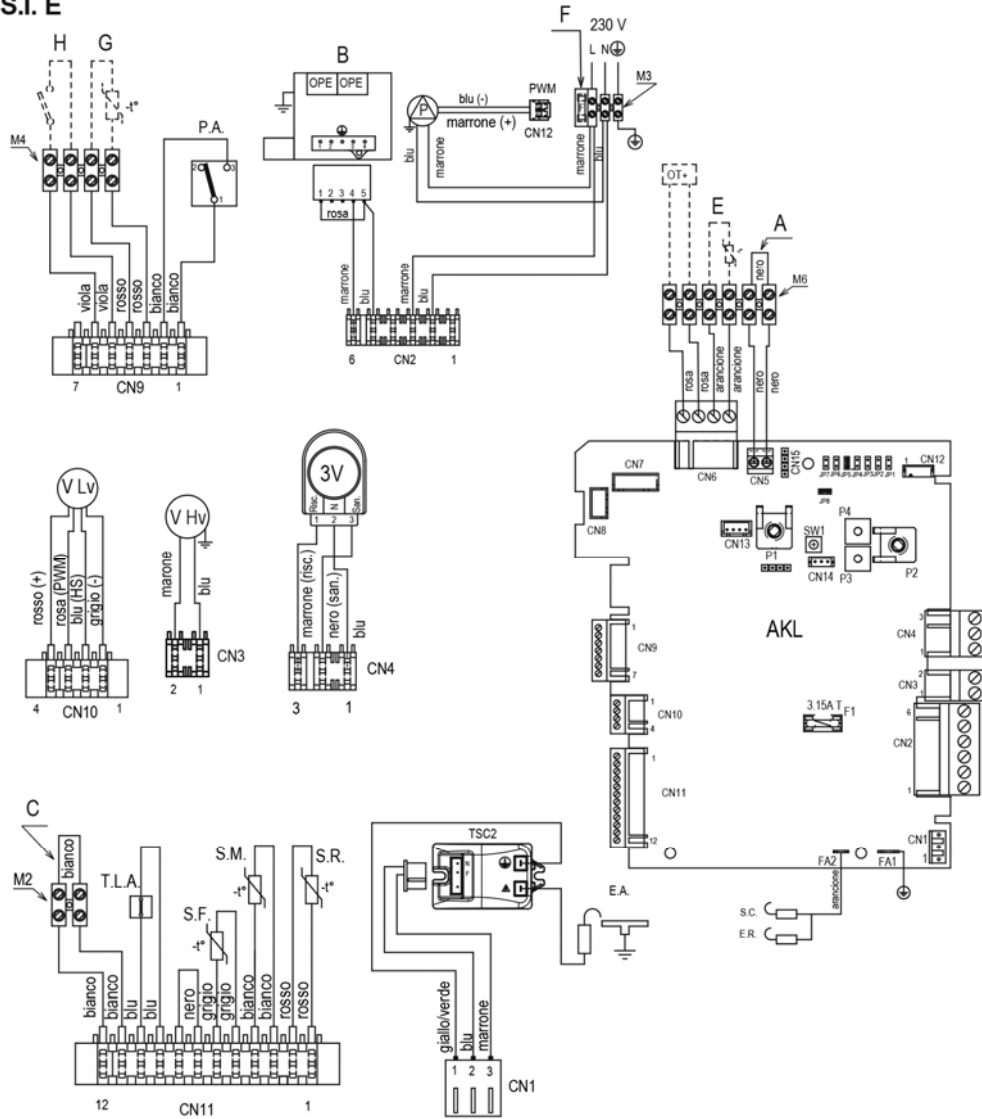


## РЕКОМЕНДУЕТСЯ СОБЛЮДАТЬ ПОЛЯРНОСТЬ «L-N»

Blu = синий      Marrone = коричневый      Nero = чёрный      Rosso = красный      Bianco = белый  
 Viola = фиолетовый      Giallo = жёлтый      Arancione = оранжевый      Grigio = серый      Verde = зелёный

- |  |   |   |
|--|---|---|
| <p><b>A</b> = 24В мостик низковольтной цепи, соответствует комнатному термостату</p> <p><b>B</b> = Газовый клапан</p> <p><b>C</b> = Низкотемпературный термостат</p> <p><b>E</b> = Уличный датчик</p> <p><b>F</b> = Внешний предохранитель 3.15A F</p> <p><b>AKL</b> = Панель управления со встроенным цифровым дисплеем</p> <p><b>P1</b> = Переключатель режимов работы выкл-лето-зима-сброс/отопление</p> <p><b>P2</b> = Потенциометр регулирования температуры сантехнической воды, включение/отключение функции предварительного нагрева</p> <p><b>P3</b> = Потенциометр выбора кривой погодозависимого регулирования температуры</p> <p><b>P4</b> = Не используется</p> <p><b>JP1</b> = Переключатель активации ручки для калибровки только максимума отопления (MAX_CD_ADJ)</p> <p><b>JP2</b> = Переключатель для обнуления таймера отопления</p> <p><b>JP3</b> = Переключатель активации передних ручек для калибровки при обслуживании (MAX, MIN, MAX_CH, RLA)</p> | <p><b>JP4</b> = Переключатель абсолютного термостата ГВС</p> <p><b>JP5</b> = Не используется</p> <p><b>JP6</b> = Активация функции компенсации ночью и непрерывной работы насоса</p> <p><b>JP7</b> = Активация управления низкотемпературной/стандартной системой</p> <p><b>JP8</b> = Переключатель установлена = Реле протока</p> <p><b>CN1-CN15</b> = Разъёмы (CN7 – комплект локального клапана)</p> <p><b>S.W.</b> = Функция очистки дымохода, прерывание цикла продувки и калибровка, если активирована.</p> <p><b>E.R.</b> = Электрод обнаружения пламени</p> <p><b>S.C.</b> = Датчик конденсата</p> <p><b>F1</b> = Плавкий предохранитель 3.15A T</p> <p><b>M2</b> = Клеммная колодка для внешних подключений: низко-температурный термостат/общая авария</p> <p><b>M3</b> = Клеммная колодка для внешних подключений: 230V</p> <p><b>M6</b> = Клеммная колодка для внешних подключений: разомкнутый</p> | <p>термостат/датчик бойлера/комнатный термостат (24В--)</p> <p><b>P</b> = Насос</p> <p><b>PWM</b> = сигнал ШИМ</p> <p><b>OPE</b> = Привод клапана газа</p> <p><b>V Hv</b> = Питание вентилятора 230 Вольт</p> <p><b>V Lv</b> = Управляющий сигнал вентилятора</p> <p><b>3V</b> = Серводвигатель 3-х ходового клапана</p> <p><b>E.A.</b> = Электрод розжига</p> <p><b>TSC2</b> = Трансформатор розжига</p> <p><b>F.L.</b> = Реле протока сантехнической воды</p> <p><b>S.S.</b> = Датчик (NTC) температуры контура ГВС</p> <p><b>P.A.</b> = Реле давления воды</p> <p><b>T.L.A</b> = Предельный термостат для предотвращения перегрева воды</p> <p><b>S.F.</b> = Датчик дымовых газов</p> <p><b>S.M.</b> = Датчик температуры в подающем трубопроводе первичного контура</p> <p><b>S.R.</b> = Датчик температуры в обратном трубопроводе первичного контура</p> <p><b>disc.</b> = отопление</p> <p><b>san.</b> = ГВС</p> |
|--|---|---|

## Mynute Green R.S.I. E



### РЕКОМЕНДУЕТСЯ СОБЛЮДАТЬ ПОЛЯРНОСТЬ «L-N»

Blu = синий  
Viola = фиолетовый

Marrone = коричневый  
Giallo = жёлтый

Nero = чёрный  
Arancione = оранжевый

Rosso = красный  
Grigio = серый

Bianco = белый  
Verde = зелёный

**A** = 24В мостик низковольтной цепи, соответствует комнатному термостату

**B** = Газовый клапан

**C** = Низкотемпературный термостат

**E** = Уличный датчик

**F** = Внешний предохранитель 3.15A F

**G** = S.Boll - Датчик бойлера

**H** = T.Voll/POS - Термостат бойлера / программируемый таймер ГВС

**AKL** = Панель управления со встроенным цифровым дисплеем

**P1** = Переключатель режимов работы выкл-лето-зима-сброс/отопление

**P2** = Не используется

**P3** = Потенциометр выбора кривой погодозависимого регулирования температуры

**P4** = Не используется

**JP1** = Перемычка активации ручки для калибровки только максимума отопления (MAX\_CD\_ADJ)

**JP2** = Перемычка для обнуления таймера отопления

**JP3** = Перемычка активации передних ручек для калибровки при обслуживании (MAX, MIN, MAX\_CH, RLA)

**JP4** = Не используется

**JP5** = Работа в режиме только отопления, есть возможность подключить внешний накопительный бойлер с термостатом (перемычка JP8 установлена) или датчиком (перемычка JP8 снята)

**JP6** = Активация функции компенсации в ночное время и непрерывной работы насоса

**JP7** = Активация управления низкотемпературной/стандартной системой

**JP8** = Управление внешним бойлером с термостатом (перемычка установлена) или с датчиком (перемычка снята)

**CN1-CN15** = Разъёмы (CN7 – комплект локального клапана)

**S.W.** = Функция очистки дымохода, прерывание цикла продувки и калибровка, если активирована.

**E.R.** = Электрод обнаружения пламени

**S.C.** = Датчик конденсата

**F1** = Плавкий предохранитель 3.15A T

**M2** = Клеммная колодка для внешних подключений: низкотемпературный термостат/общая авария

**M3** = Клеммная колодка для внешних подключений: 230В

**M4** = Клеммная колодка для внешних подключений: датчик бойлера / термостат бойлера или POS

**M6** = Клеммная колодка для внешних подключений: разомкнутый термостат/датчик бойлера/комнатный термостат (24В--)

**P** = Насос

**PWM** = сигнал ШИМ

**OPE** = Привод клапана газа

**V Hv** = Питание вентилятора 230 Вольт

**V Lv** = Управляющий сигнал вентилятора

**3V** = Серводвигатель 3-х ходового клапана

**E.A.** = Электрод розжига

**TSC2** = Трансформатор розжига

**P.A.** = Реле давления воды

**T.L.A** = Предельный термостат для предотвращения перегрева воды

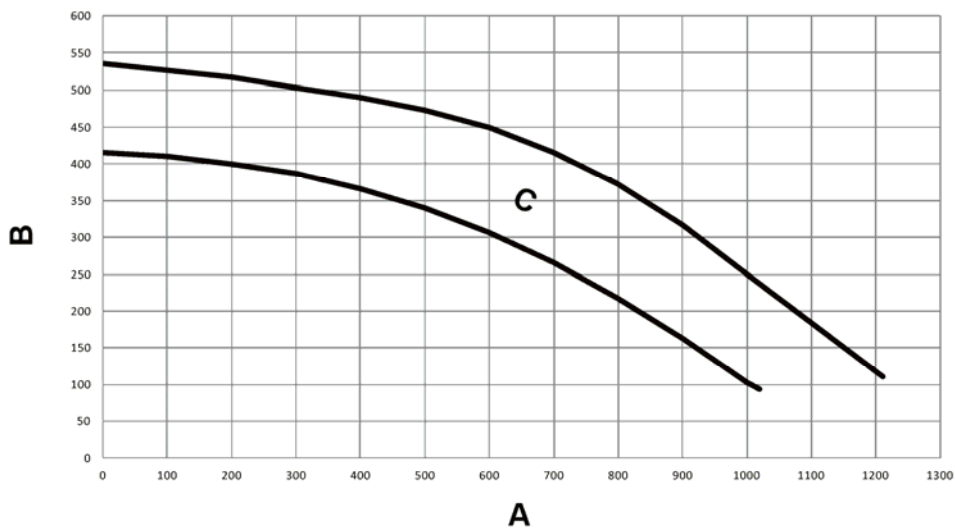
**S.F.** = Датчик дымовых газов

**S.M.** = Датчик температуры в подающем трубопроводе первичного контура

**S.R.** = Датчик температуры в обратном трубопроводе первичного контура

**risc.** = отопление

**san.** = ГВС



## ОСТАТОЧНЫЙ НАПОР ЦИРКУЛЯЦИОННОГО НАСОСА

**A – Расход в системе (л/час)**

**B – Напор (мбар)**

**C – Область работы насоса**

Остаточный насос для системы отопления в зависимости от расхода показан на графике.

Размеры трубопровода для системы отопления необходимо подбирать с учетом имеющегося остаточного напора. Необходимо учитывать, что котел будет работать корректно, если в теплообменнике контура отопления происходит достаточная циркуляция воды.

Для этого котел имеет автоматический перепускной клапан, который регулирует расход воды до нужного значения в теплообменнике отопления для любого состояния системы.



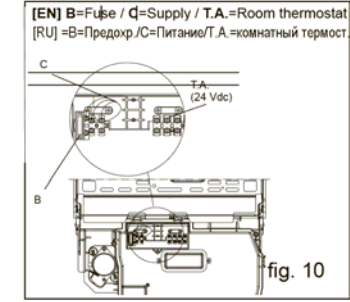
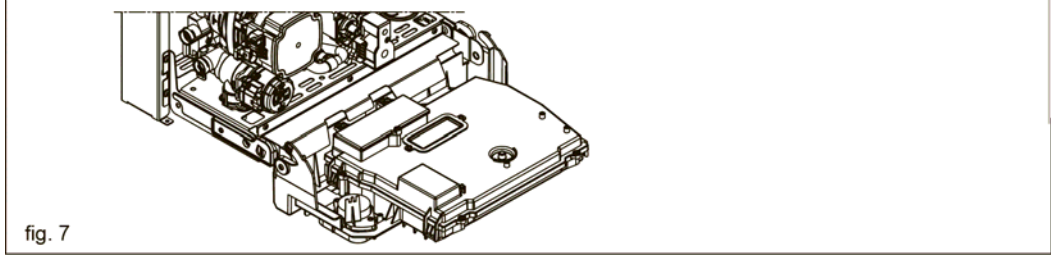
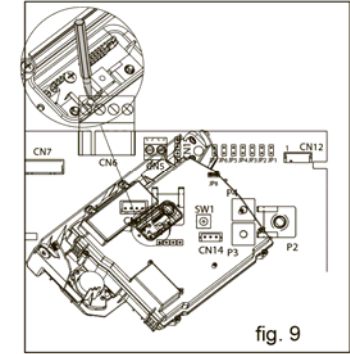
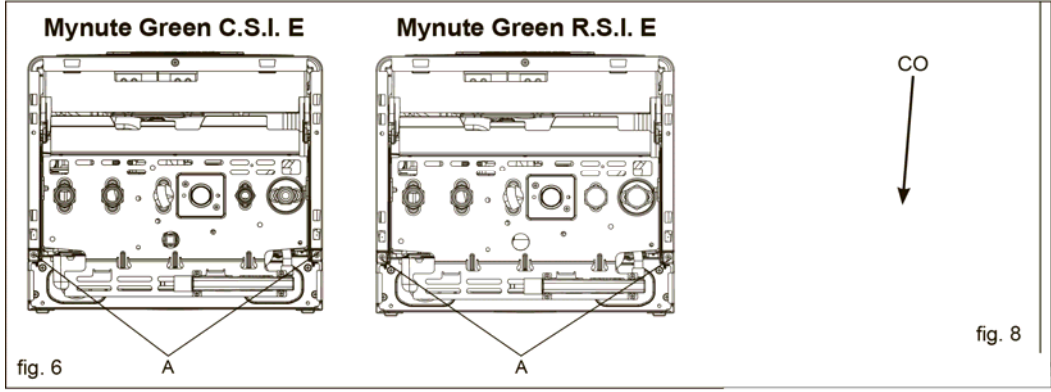
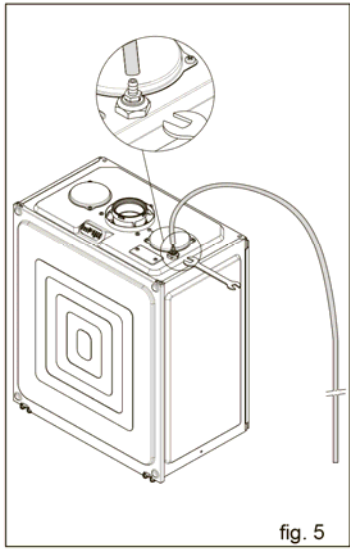
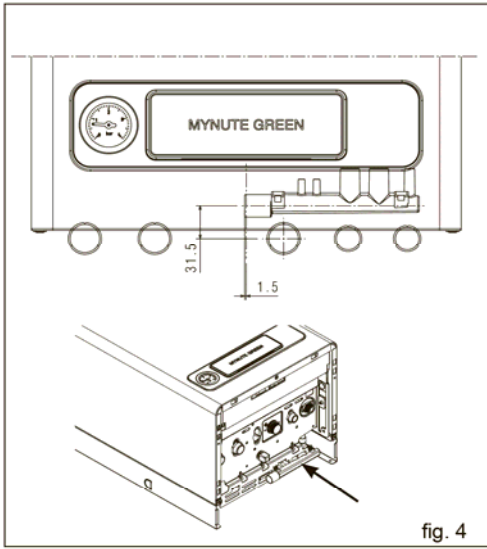
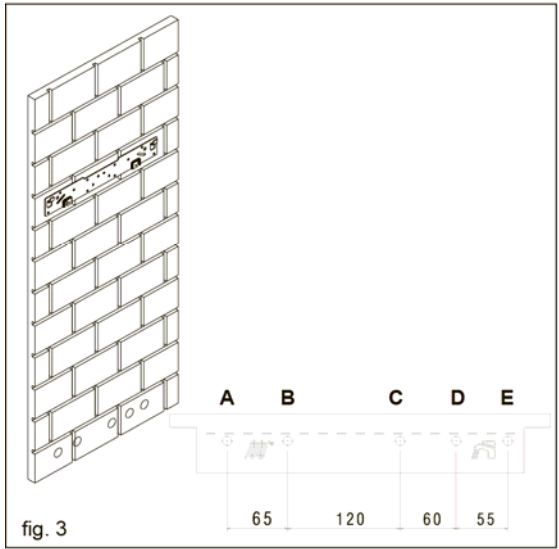
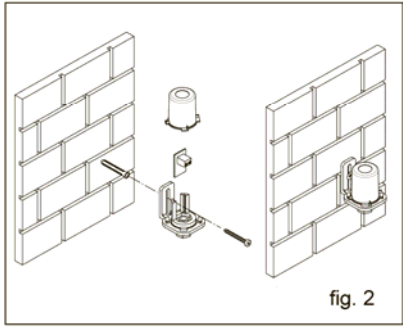
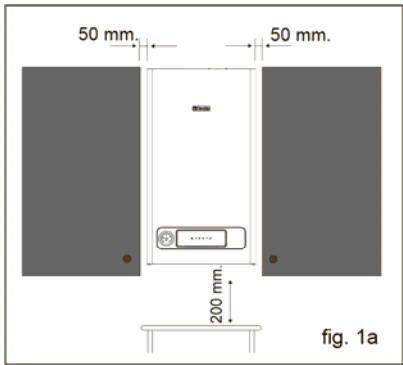
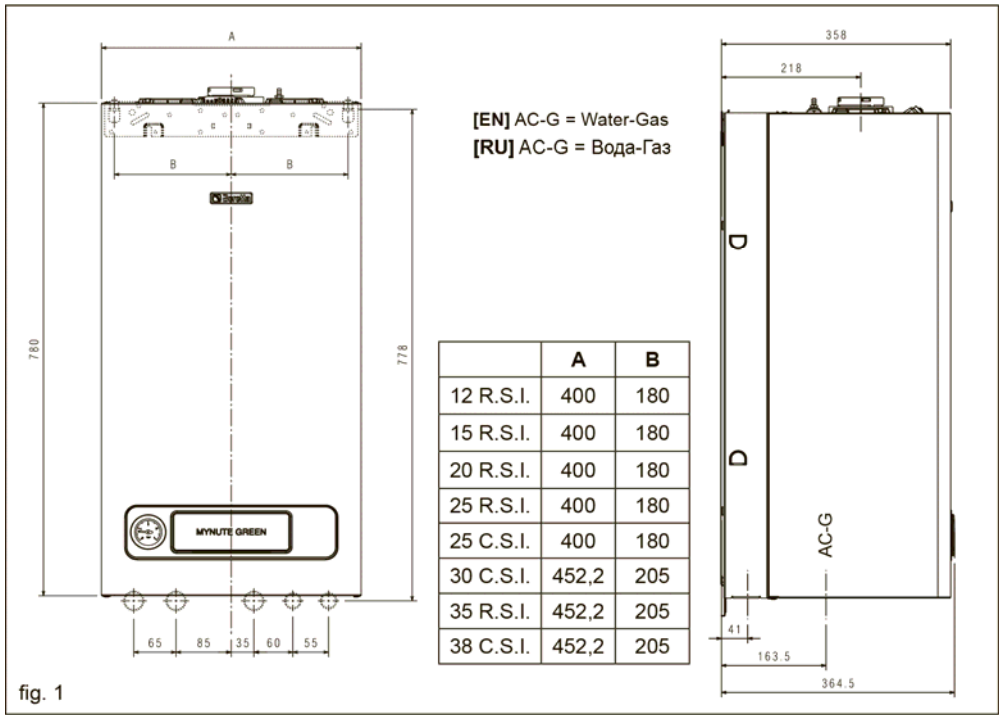
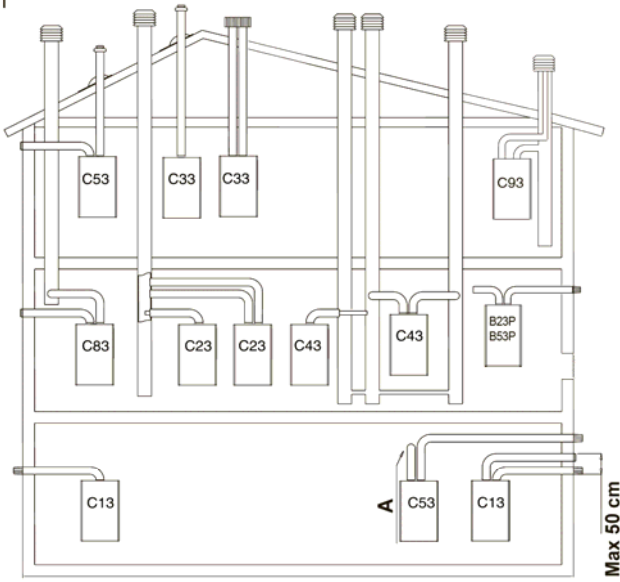
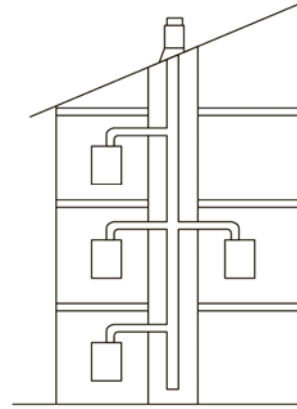


fig. 11



3CEP



[EN] A = Rear outlet  
[RU] A = Выход сзади

Max 50 cm

fig. 12

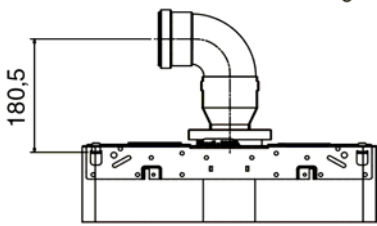


fig. 13

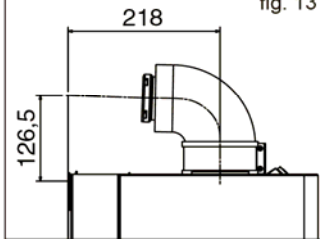
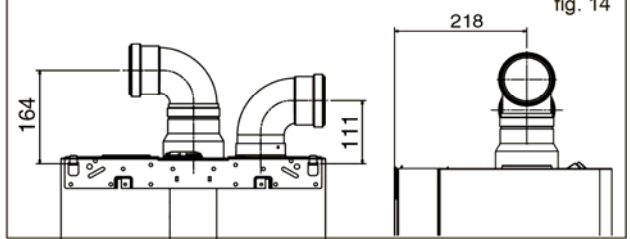
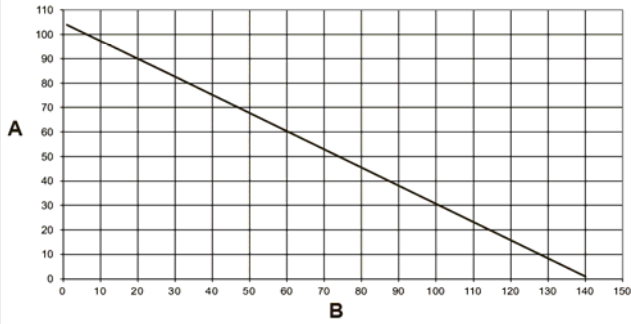


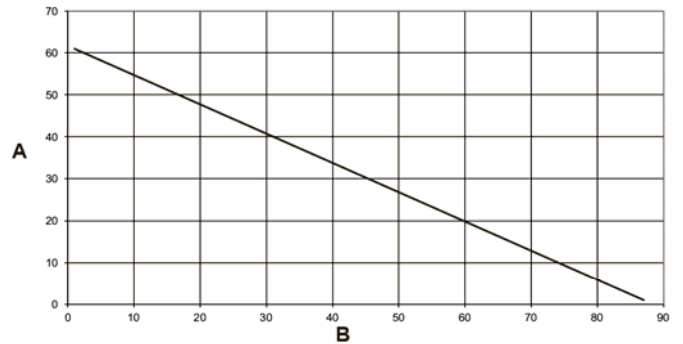
fig. 14



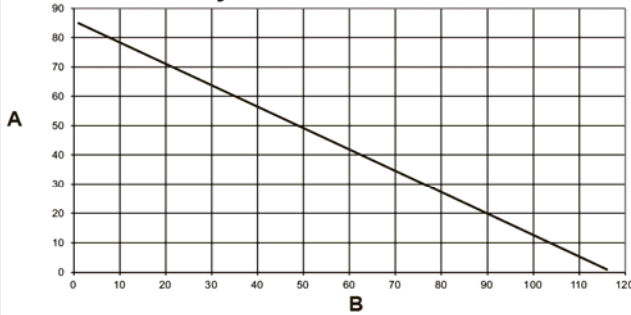
Mynute Green 12 R.S.I. E



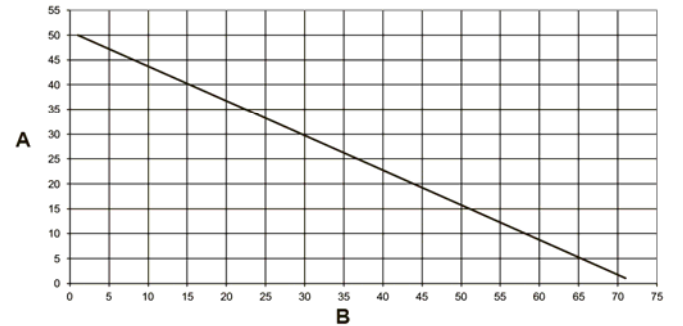
Mynute Green 25 C.S.I.-R.S.I. E



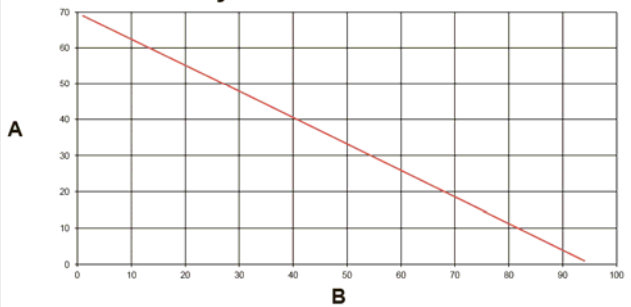
Mynute Green 15 R.S.I. E



Mynute Green 30 C.S.I. E



Mynute Green 20 R.S.I. E

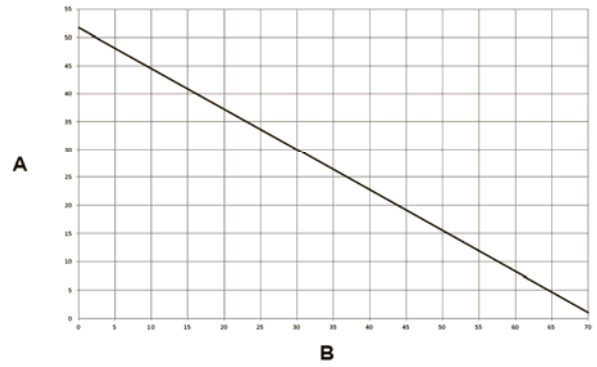
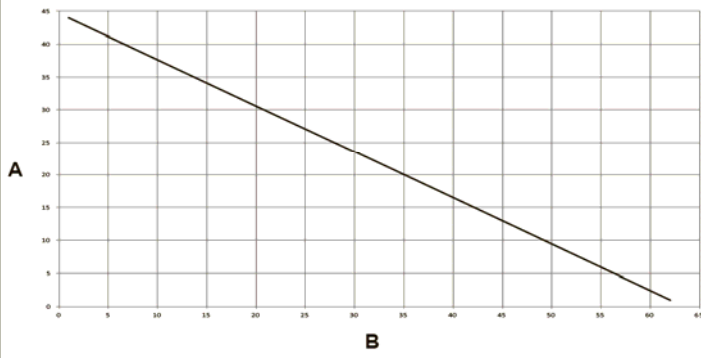


[EN] A - Exhaustion lenght (m) / B - Length of the intake duct (m)  
[RU] A - Длина дымохода (м) / B - длина воздуховода (м)

fig. 15

**Mynute Green 35 R.S.I. E**

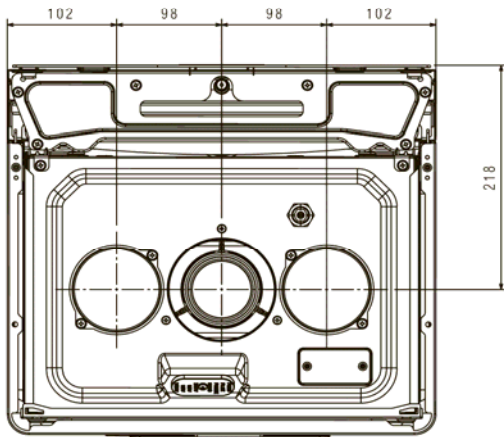
**Mynute Green 38 C.S.I. E**



[EN] A - Exhaustion lenght (m) / B - Length of the intake duct (m)  
 [RU] A - Длина дымохода (м) / B - Длина воздуховода (воздух для горения) (м)

fig. 15

**Mynute Green 12 - 15 - 20 - 25 R.S.I. E  
 Mynute Green 25 C.S.I. E**



**Mynute Green 35 R.S.I. E  
 Mynute Green 30 - 38 C.S.I. E**

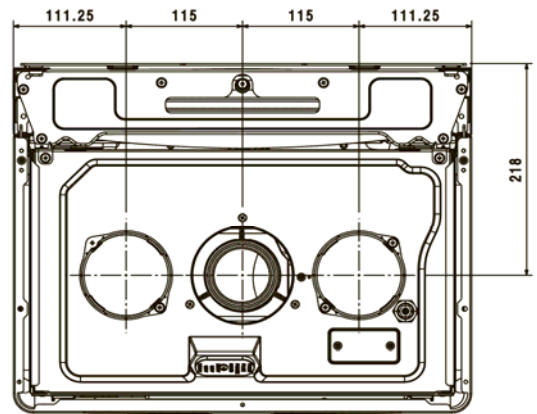


fig. 16

**Mynute Green C.S.I. E**

**Mynute Green R.S.I. E**

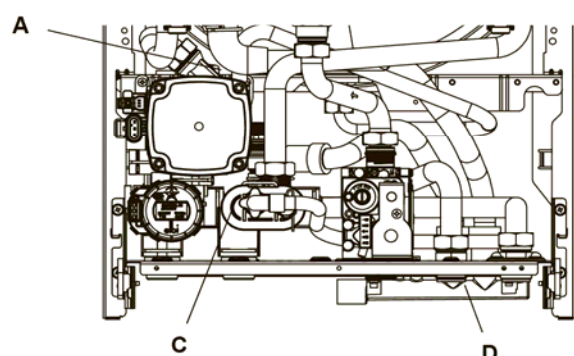
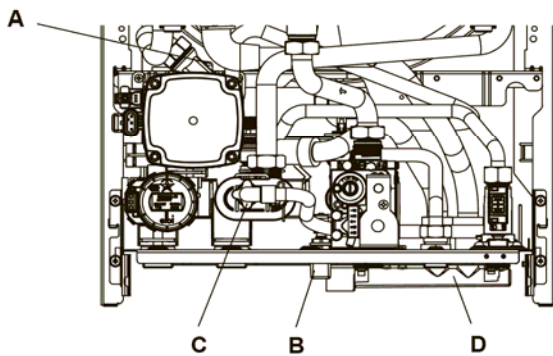
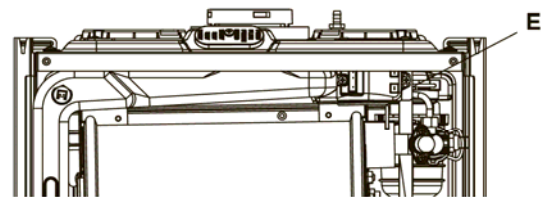
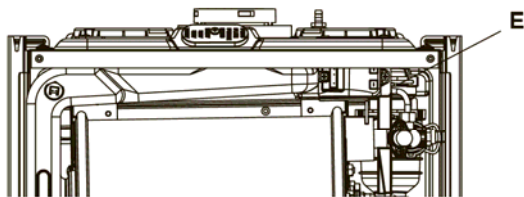


fig. 17

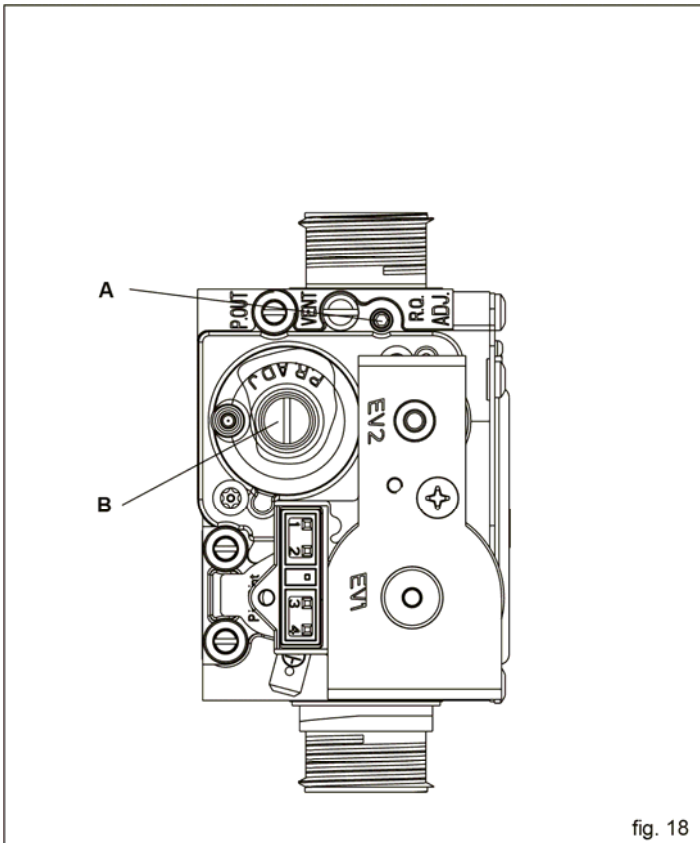


fig. 18

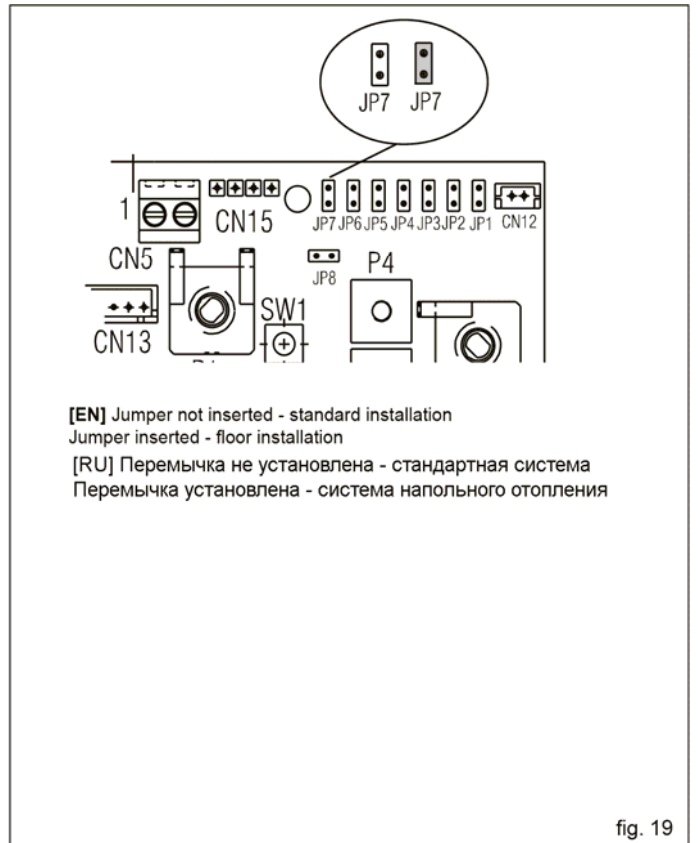
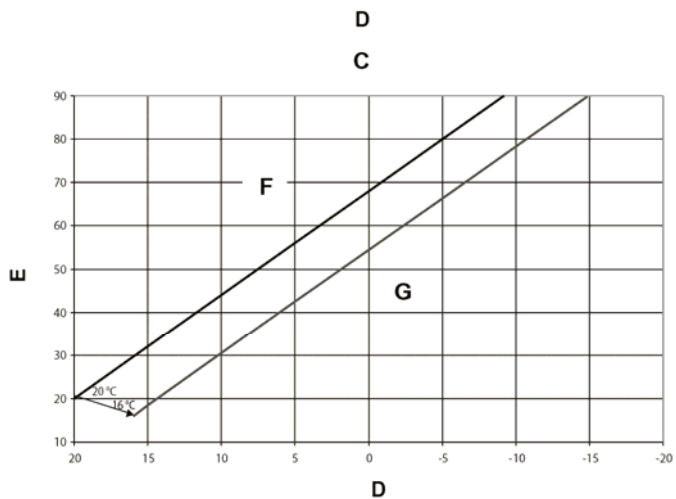
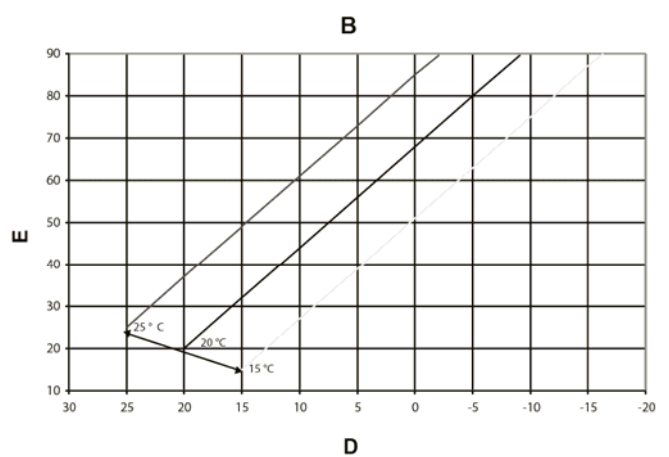
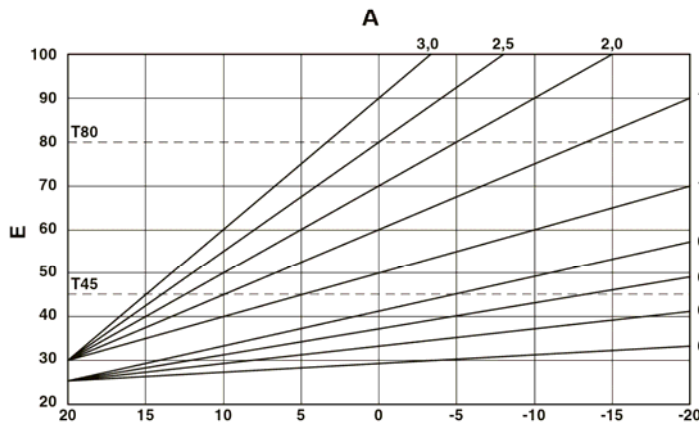
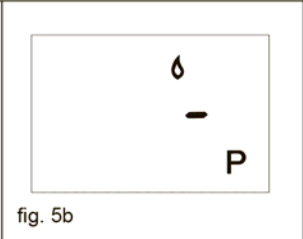
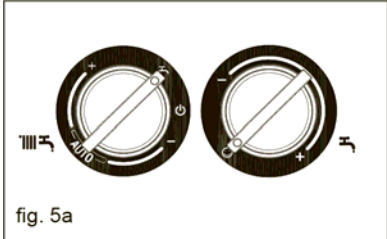
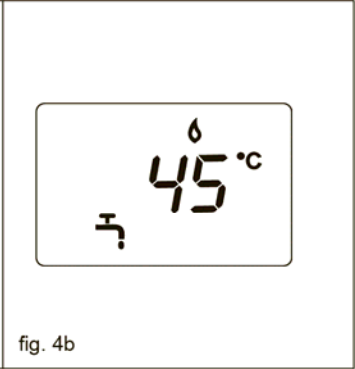
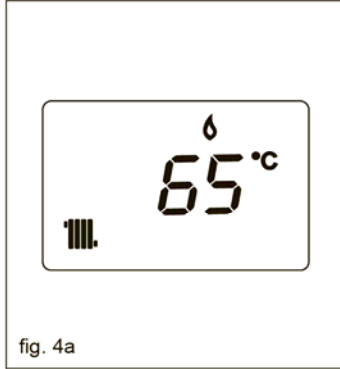
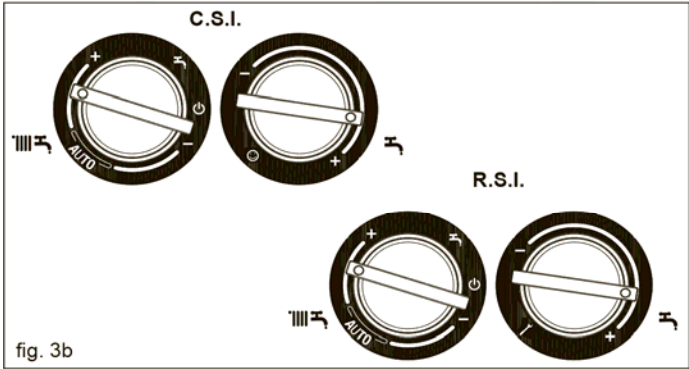
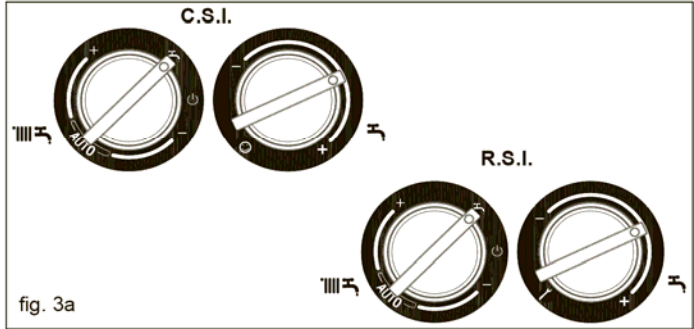
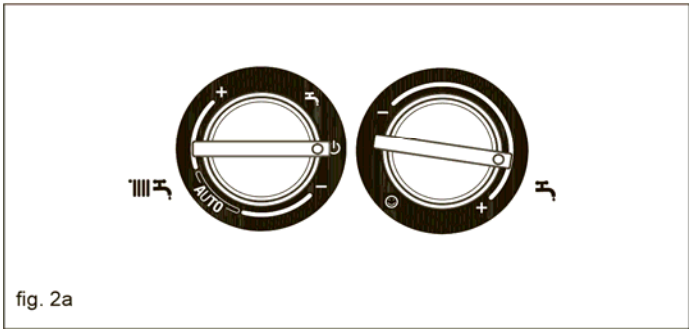
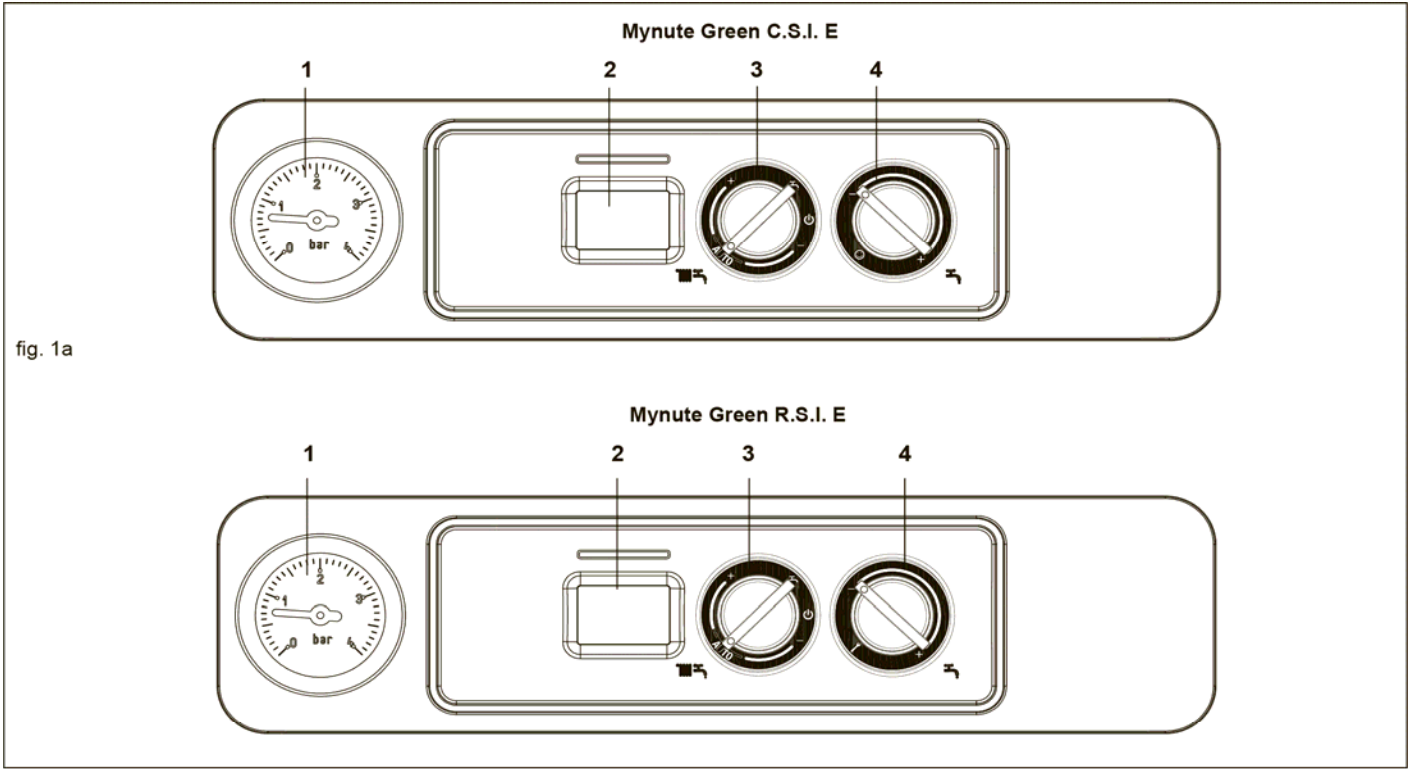


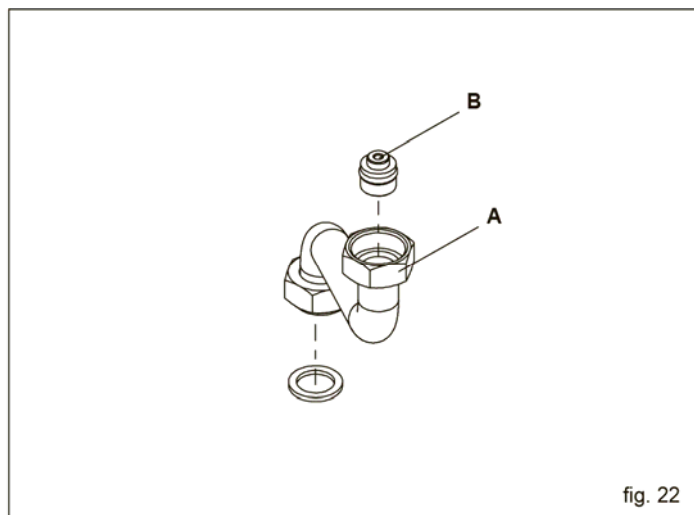
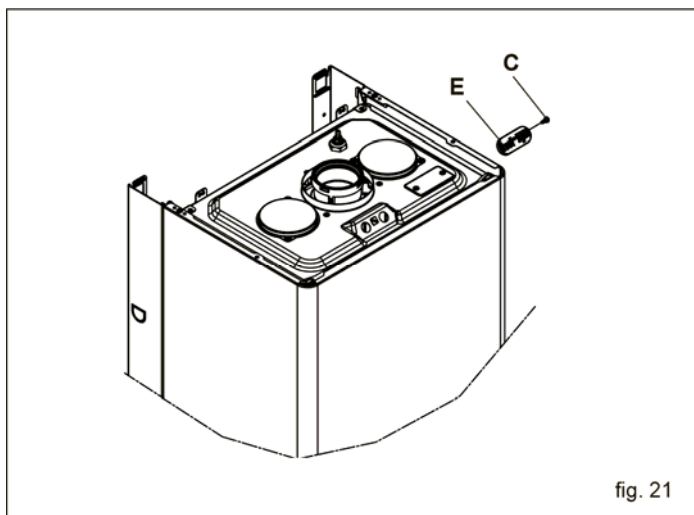
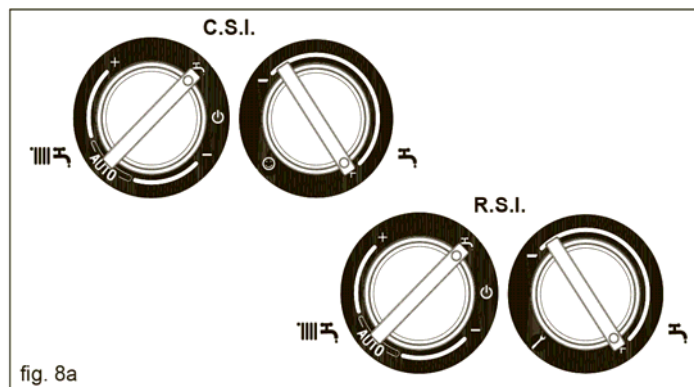
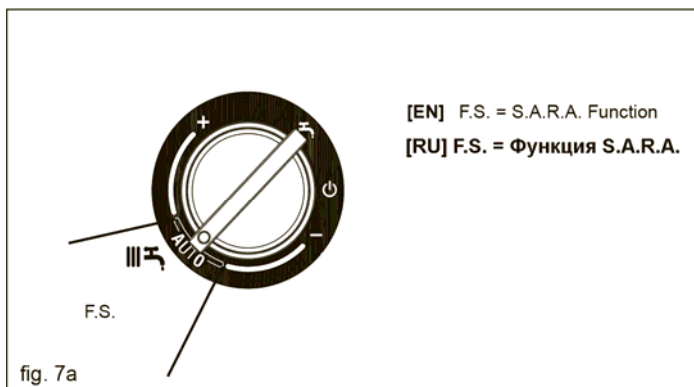
fig. 19



- [EN]  
 A - GRAPH 1 THERMOREGULATION CURVES  
 B - GRAPHIC 2 - WEATHER COMPENSATION CURVE  
 C - GRAPHIC 3 - PARALLEL NIGHT-TIME REDUCTION  
 D - OUTSIDE TEMPERATURE (°C)  
 E - DELIVERY TEMPERATURE (°C)  
 F - DAY temperature curve  
 G - NIGHT temperature curve  
 T80 std systems heating temperature set point (jumper pos.1 not inserted)  
 T45 floor systems heating temperature set point (jumper pos.1 inserted)

- [RU]  
 A - График 1, кривые терморегулирования  
 B - График 2, кривые погодозависимого регулирования температуры  
 C - График 3, параллельное уменьшение в ночное время  
 D - Уличная температура (°C)  
 E - Температура в прямом трубопроводе (°C)  
 F - Кривая ДНЕВНОЙ температуры  
 G - Кривая НОЧНОЙ температуры  
 T80 уставка температуры отопления в стандартных системах (перемычка поз.1 не установлена)  
 T45 уставка температуры отопления в напольных системах отопления (перемычка поз.1 установлена)





**RANGE RATED - EN483**

**(НОРМАТИВ ОБ АДАПТАЦИИ МАКСИМАЛЬНОЙ МОЩНОСТИ КОТЛА К КОНКРЕТНЫМ УСЛОВИЯМ УСТАНОВКИ)**

Оценка тепловой мощности = \_\_\_\_\_ кВт

эквивалентно максимальной скорости вращения вентилятора

в режиме отопления = \_\_\_\_\_ об/мин

Числа \_\_\_\_ / \_\_\_\_ / \_\_\_\_

Подпись \_\_\_\_\_

Серийный номер котла \_\_\_\_\_

