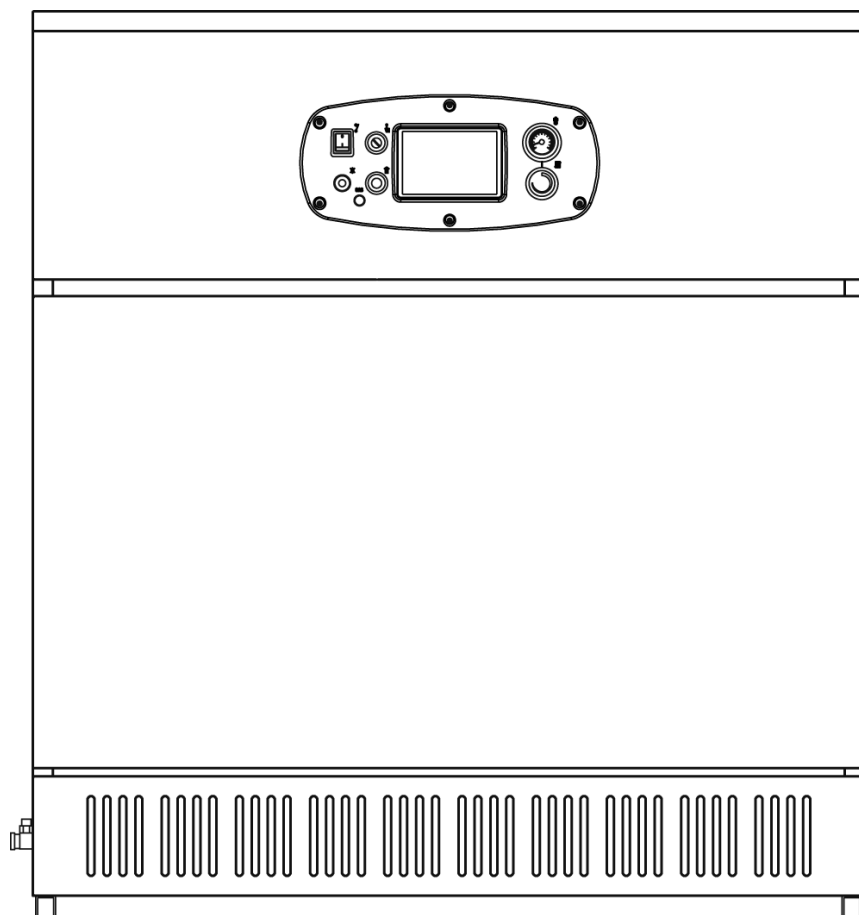


# NOVELLA MAXIMA

Чугунный  
напольный  
котел




Руководство по монтажу  
и эксплуатации



Котлы **Novella MAXIMA** отвечают основным требованиям следующих Директив:

- Директива о Газе 2009/142/CE
  - Директива о Производительности 92/42/CEE ( \* \* )
  - Директива об Электромагнитной Совместимости 2004/108/CE
  - Директива о низком напряжении 2006/95/CEE
- поэтому он имеет маркировку CE



Маркировка  указывает, что данное изделие соответствует требованиям технического регламента «О безопасности аппаратов, работающих на газообразном топливе». В качестве норматива для подтверждения обязательных требований технического регламента использовался ГОСТ 30735-2001

МОДЕЛЬ	Код корпуса (упаковка 1)	Код облицовки и дымосборной камеры (упаковка 2)	Код пульта управления и газового клапана (упаковка 3)
Novella MAXIMA 129 N RAI	20047061	20047069	20047077
Novella MAXIMA 151 N RAI	20047062	20047070	20047079
Novella MAXIMA 172 N RAI	20047063	20047071	20047080
Novella MAXIMA 194 N RAI	20047064	20047072	20047081
Novella MAXIMA 215 N RAI	20047065	20047073	20047082
Novella MAXIMA 237 N RAI	20047066	20047074	20047083
Novella MAXIMA 258 N RAI	20047067	20047075	20047084
Novella MAXIMA 279 N RAI	20047068	20047076	20047085

В тексте руководства вы можете встретить следующие символы:



**ВНИМАНИЕ** = действия, которые требуют повышенного внимания и соответствующей подготовки



**ЗАПРЕЩЕНО** = действия, которые НЕЛЬЗЯ ВЫПОЛНЯТЬ ни в коем случае

# УКАЗАТЕЛЬ

## РУКОВОДСТВО ДЛЯ УСТАНОВЩИКА

<b>1</b>	<b>ПРЕДУПРЕЖДЕНИЯ И МЕРЫ БЕЗОПАСНОСТИ .....</b>	<b>5</b>
<b>2</b>	<b>ОПИСАНИЕ КОТЛА .....</b>	<b>6</b>
2.1	Описание .....	6
2.2	Компоненты котла .....	7
2.3	Технические характеристики .....	8
2.4	Панель управления .....	9
2.5	Электрическая схема .....	10
2.6	Идентификация .....	12
2.7	Приёмка изделия .....	13
2.8	Размеры и вес .....	14
2.9	Перемещение .....	14
2.10	Помещение для установки котла .....	15
2.11	Установка в старых системах и модернизация .....	16
<b>3</b>	<b>МОНТАЖ .....</b>	<b>17</b>
3.1	Сборка котла .....	17
3.1.1	Корпус котла .....	17
3.1.2	Сборка дымосборной камеры .....	18
3.1.3	Перенос штуцеров прямого и обратного трубопровода на другую сторону .....	18
3.1.4	Перенос распределителя воды на другую сторону .....	18
3.1.5	Установка коллектора горелок .....	18
3.1.6	Установка горелок .....	19
3.1.7	Установка облицовки и газовой группы .....	19
3.2	Гидравлические присоединения .....	21
3.3	Присоединение газа .....	22
3.4	Удаление продуктов сгорания и подача воздуха для горения .....	23
3.5	Установка панели управления .....	23
3.6	Установка термостата дымовых газов .....	24
3.7	Электрическое подключение .....	25
3.8	Наполнение и слив воды из систем .....	26
<b>4</b>	<b>РОЗЖИГ И РАБОТА .....</b>	<b>27</b>
4.1	Предварительные проверки .....	27
4.2	Розжиг котла .....	27
4.3	Окончательные проверки .....	29
4.4	Регулировка .....	30
4.5	Переход на другой газ .....	31
4.5.1	Настройка давлений газа .....	32
<b>5</b>	<b>ОТКЛЮЧЕНИЕ .....</b>	<b>33</b>
5.1	Отключение на короткое время .....	33
5.2	Отключение на длительное время .....	33
<b>6</b>	<b>ТЕХНИЧЕСКОЕ ОБСЛУЖИВАНИЕ .....</b>	<b>34</b>
6.1	Обслуживание котла .....	34

Уважаемый Клиент,

Благодарим Вас за выбор котла **Novella MAXIMA**, это современное качественное изделие с высокой производительностью, которое сможет обеспечивать Вам максимальный уровень комфорта в течение длительного времени, поскольку оно имеет высокий уровень безопасности и надежности. Особенно, если котёл будет находиться под опекой Центра Технического Сервиса, техники которого проходят

Данное руководство по эксплуатации содержит важную информацию и рекомендации, которые помогут при монтаже и эксплуатации котла **Novella MAXIMA**.

Ещё раз благодарим



# 1 ПРЕДУПРЕЖДЕНИЯ И МЕРЫ БЕЗОПАСНОСТИ



Данное руководство по эксплуатации является неотъемлемой частью изделия. Оно должно находиться с котлом, в том числе при передаче котла другому владельцу или установке его на новое место. В случае порчи или утери руководства дубликат можно получить по месту приобретения котла.



Установка котла, равно как и любые другие действия по обслуживанию и ремонту изделия, должны производиться квалифицированным обученным по данному оборудованию специалистом.



Хранение котла должно осуществляться в помещениях с положительной температурой воздуха.



Данное изделие разрешается применять только для тех целей, для которых оно было спроектировано. Изготовитель не несет договорной и иной ответственности за ущерб, причиненный людям, животным или имуществу вследствие неправильной установки или регулировки или несвоевременного технического обслуживания, а также в результате ненадлежащего использования котла.



После снятия упаковки проверьте сохранность и комплектность изделия. При обнаружении несоответствия обратитесь к продавцу котла.



Сливной патрубок предохранительного сбросного клапана котла должен быть присоединен к сливу, обеспечивающему удаление воды. Изготовитель котла не несет ответственности за ущерб, вызванный срабатыванием предохранительного клапана.



При установке изделия необходимо довести до сведения владельца котла следующие правила:

- ⇒ при обнаружении утечки воды нужно перекрыть подачу воды в котел и незамедлительно обратиться в сервисную службу или к квалифицированному специалисту;
- ⇒ следует периодически проверять давление в отопительном контуре котла: оно не должно опускаться ниже 1 бар. При падении давления следует вызвать мастера сервисной службы или иного квалифицированного специалиста;
- ⇒ если котел предполагается не использовать в течение длительного периода времени, рекомендуется вызвать мастера сервисной службы или иного квалифицированного специалиста для проведения следующих операций:
  - закрыть кран подачи топлива и краны подачи воды в системы отопления и горячего водоснабжения;
  - если существует опасность промерзания — слить воду из систем отопления и горячего водоснабжения;
- ⇒ техническое обслуживание котла должно производиться не реже одного раза в год. Рекомендуется заранее согласовать время его проведения с сервисной службой.

Для соблюдения правил безопасности рекомендуется помнить о том, что:

- ⊖ Запрещена эксплуатация котла детям и инвалидам без посторонней помощи.

Запрещено включать электрические устройства и приборы, например выключатели, бытовую технику и прочее, если вы почувствовали запах газа или запах не сгоревшего топлива. В этом случае:

  - откройте окна и двери и проветрите помещение;
  - закройте основной кран подачи топлива;
  - немедленно свяжитесь с сервисной службой и газоснабжающей организацией.
- ⊖ Запрещено касаться котла, если вы стоите босиком и некоторые участки вашего тела мокрые.
- ⊖ Запрещается выполнять обслуживание или чистку котла, прежде чем он будет отключён от сети электропитания, для чего переведите главный выключатель всей системы в положение “выключено”.
- ⊖ Нельзя изменять настройку устройств защиты, не получив предварительно письменного разрешения и инструкций от производителя котла.
- ⊖ Запрещено тянуть, рвать, скручивать электропровода, выходящие из котла, даже если отключено электропитание.
- ⊖ Запрещено затыкать или уменьшать размер вентиляционных отверстий в помещении, где установлен котёл. Наличие вентиляционных отверстий является обязательным условием для правильного процесса горения.
- ⊖ Котёл не должен подвергаться воздействию внешних природных явлений. Он не предназначен для установки на улице и не имеет систему защиты от замерзания.
- ⊖ Запрещается отключать котёл, если уличная температура может опуститься ниже НУЛЯ (опасность замерзания).
- ⊖ Запрещено хранить контейнеры и горючие материалы и вещества в помещении, где установлен котёл.
- ⊖ Запрещено разбрасывать или оставлять в доступных для детей местах упаковочный материал, поскольку он является потенциальным источником опасности. Его необходимо утилизировать в соответствии с действующим законодательством.

## 2 ОПИСАНИЕ ИЗДЕЛИЯ

### 2.1 Описание

**Novella MAXIMA** - это газовые котлы с атмосферной горелкой и чугунным первичным теплообменником, предназначенные для отопления помещений.


Это котлы с открытой камерой сгорания (типа B11BS) оснащены дымосборником, обеспечивающим правильное удаление дымовых газов, даже при нестабильной тяге


В состав котла входят следующие компоненты:

- газовые клапаны
- термостат дымовых газов;
- реле минимального давления газа;
- кнопка перезапуска блока управления горелкой, на второй панели управления
- контроль пламени ионизационного типа.


В котле используется горелка из нержавеющей стали со стабилизированным равномерным пламенем и плавным розжигом. В панели управления установлены устройства защиты и управления. Котел подготовлен для электрического подключения устройств системы отопления.


Благодаря широкой передней панели легко получить доступ к внутренним компонентам, это облегчает процедуру монтажа и технического обслуживания.

 Срабатывание устройств защиты указывает на потенциально опасную неполадку в работе котла, поэтому необходимо немедленно связаться с сервисной службой.

 Срабатывание термостата дымовых газов указывает на то, что происходит утечка продуктов сгорания в помещение, в котором установлен котёл, следовательно, это **чрезвычайно опасная ситуация**.

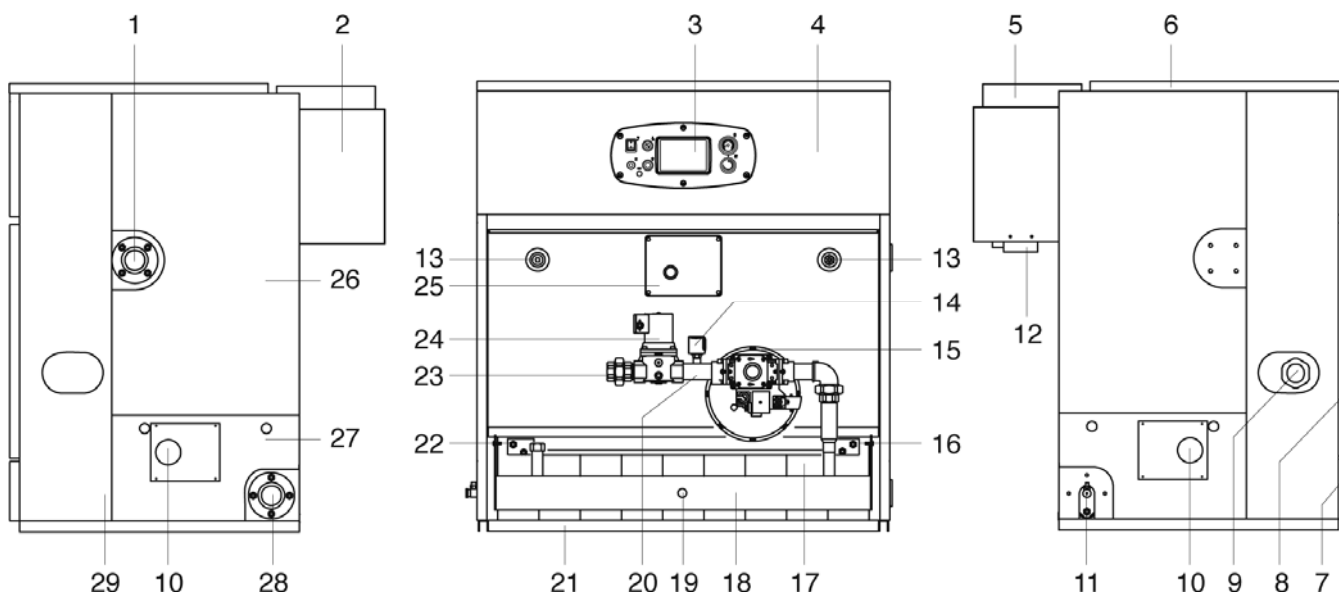
**Не включайте котел, откройте окна и немедленно свяжитесь с сервисной службой.**

 Нельзя запускать котёл в эксплуатацию, даже временно, если устройства защиты не работают или изменены.

 Замена устройств защиты должна выполняться сервисной службой с использованием только оригинальных запчастей.

После выполнения ремонта попробуйте выполнить розжиг и проверьте, правильно ли работает котёл.

## 2.2 Компоненты котла



- 1 Подающая линия контура отопления
- 2 Дымосборник
- 3 Главная панель управления
- 4 Верхняя передняя панель облицовки котла
- 5 Патрубок для присоединения дымохода
- 6 Верхняя панель облицовки котла
- 7 Передний цоколь
- 8 Нижняя передняя панель облицовки котла
- 9 Штуцер газа
- 10 Глазок пламени
- 11 Сливной кран котла
- 12 Термостат дымовых газов
- 13 Гильзы для установки датчиков котла
- 14 Реле минимального давления газа
- 15 Газовый клапан
- 16 Электрод розжига
- 17 Корпус котла
- 18 Горелка
- 19 Штуцер для замера давления газа на форсунках
- 20 Линия подачи газа
- 21 Лонжероны основания котла
- 22 Датчик ионизации
- 23 Трехходовая муфта
- 24 Второй электромагнитный клапан газа
- 25 Вспомогательная панель управления
- 26 Боковая задняя верхняя панель облицовки котла
- 27 Боковая задняя нижняя панель облицовки котла
- 28 Обратная линия контура отопления
- 29 Боковая верхняя панель облицовки котла

Рис. 2.1

## 2.3

### Технические характеристики

Описание	129 N	151 N	172 N	194 N	215 N	237 N	258 N	279 N	
Топливо	Природный газ								
Давление газа в сети (номинальное)	20								
Номинальная тепловая мощность	145,9	170,0	194,2	218,2	242,1	266,0	290,0	313,6	кВт
Номинальная тепловая производительность	129,0	150,6	172,2	193,7	215,2	236,5	257,8	279,1	кВт
КПД при максимальной мощности	88,4	88,6	88,7	88,8	88,9	88,9	88,9	89,0	%
КПД при 30% от максимальной мощности	86,7	86,9	87,1	87,3	87,5	87,6	87,7	87,8	%
Мин. КПД горения	94,22	94,36	94,47	94,57	94,67	94,75	94,82	94,89	%
Потери тепла через облицовку	0,8	0,7	1,1	0,6	0,8	0,9	0,7	1,2	%
Потери тепла через дымоход при включённой горелке	10,8	10,7	10,8	10,6	10,3	10,2	10,1	9,8	%
Температура дымовых газов (ΔТ)	134	150	153	133	140	123	128	134	°С
Массовый расход дымовых газов (*)	154	170	173	153	160	143	148	154	кг/ч
СО <sub>2</sub>	5,5	6,3	6,8	5,6	6,1	5,3	5,6	6,1	%
Класс NOx	3								
Водяной объём котла	67,5	77,0	86,5	96,0	105,5	115,0	124,5	134,0	л
Максимальное рабочее давление	5								
Максимальная допустимая температура	95								
Диапазон регулирования температуры в котле	34–82								
Мин. температура в обратном трубопроводе	47								
Электрическое питание	230~50								
Макс. потребляемая электрическая мощность	80								
Степень электрической защиты	20								
Форсунки	Размер								
	4,30								
	Количество								
	6	7	8	9	10	11	12	13	шт.

Значения даны для газа G20.

(\*) Параметры приведены для 0% остаточного O<sub>2</sub> в продуктах сгорания, при атмосферном давлении, на уровне моря.

#### **ВАЖНОЕ ЗАМЕЧАНИЕ**

При работе на газе **G30-G31** смотрите параграф «Переход на другой тип газа» на странице 31.



## 2.4 Панель управления



1 - **Главный выключатель**

0 Выключено

1 Включено

2 - **Ручной возврат предохранительного термостата**

Нажмите, чтобы включить котёл после срабатывания предохранительного термостата.  
Для доступа необходимо отвинтить защитный колпачок.

3 - **Гнездо для установки дополнительных устройств регулировки (аксессуар)**

4 - **Термометр котла**

Показывает температуру воды отопления.

5 - **Термостат котла**

Позволяет задать значение температуры воды отопления.

6 - **Заглушка**

7 - **Сигнальная лампа срабатывания прессостата газа**

Включается в случае недостаточного давления газа в линии питания

8 - **Сигнальная лампа блокировки блока управления**

Загорается при срабатывании блокировки блока управления горелкой.

Рис. 2.2



## Обозначения

L	Линия
N	Нейтраль
FA	Фильтр против помех
A	Блок управления SM 191.1
F	Плавкий предохранитель (Т 4А)
PG	Реле минимального давления газа
EVG	Газовый клапан
ER	Электрод обнаружения пламени
EA	Электрод розжига
EVS	Предохранительный клапан
B	Катушка
IG	Главный выключатель
SB	Световой индикатор блокировки
SG	Световой индикатор недостаточного давления газа
PA	прессостат воды (аксессуар)
TF	Термостат дымовых газов (не входит в комплект поставки)
TC	Термостат 2-х ступенчатого регулирования
TS	Термостат предохранительный
PI	Насос системы (не входит в комплект поставки)
PB	Насос бойлера (не входит в комплект поставки)
C	Разъёмы для контроллера
SF	Заслонка дымовых газов (не входит в комплект поставки)
CO	Счётчик часов (не входит в комплект поставки)

**ЗАМЕЧАНИЕ:** Если контроллер не используется, для подключения ТА (термостат температуры в помещении), уберите переключку с контактов 1-4 контактной колодки (МС).

Для присоединения контроллера уберите переключки 12-13 и 15-16. При подключении заслонки дымовых газов (SF) уберите переключку между контактами 22-23.

Выполняйте подключение насосов (PB-PI) как показано на схеме только в том случае, когда используется контроллер RVA 43.222.

## 2.6

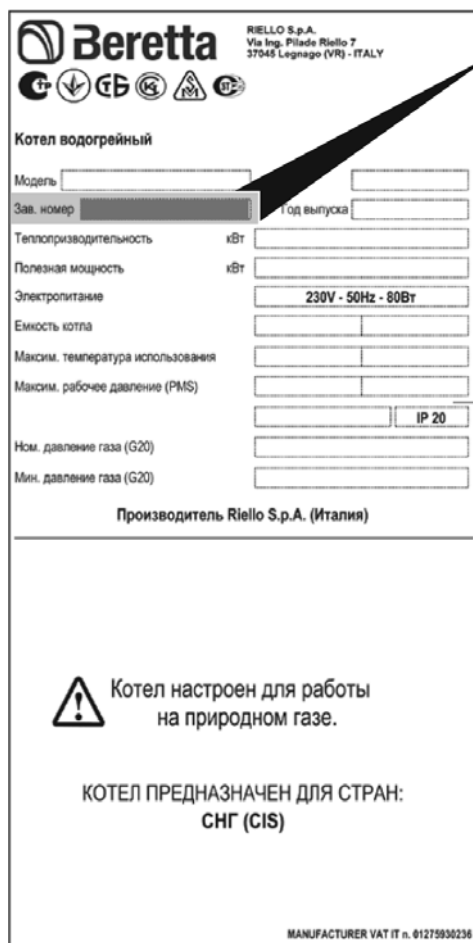
### Идентификация изделия

Котёл **Novella MAXIMA** идентифицируется следующим образом:

#### Шильдик с техническими характеристиками

На нём приведены технические характеристики и мощность котла.

Он прикреплен спереди сверху на одной из боковых панелей облицовки котла, на видном месте.



**Beretta** RIELLO S.p.A.  
Via Ing. P. Lodi Riggio 7  
37045 Legnago (VR) - ITALY

Котел водогрейный

Модель

Зав. номер  Год выпуска

Теплопроизводительность кВт

Полезная мощность кВт

Электропитание 230V - 50Hz - 80Вт

Емкость котла


Максим. температура использования

Максим. рабочее давление (PMS)

Ном. давление газа (G20)

Мин. давление газа (G20)

Производитель Riello S.p.A. (Италия)

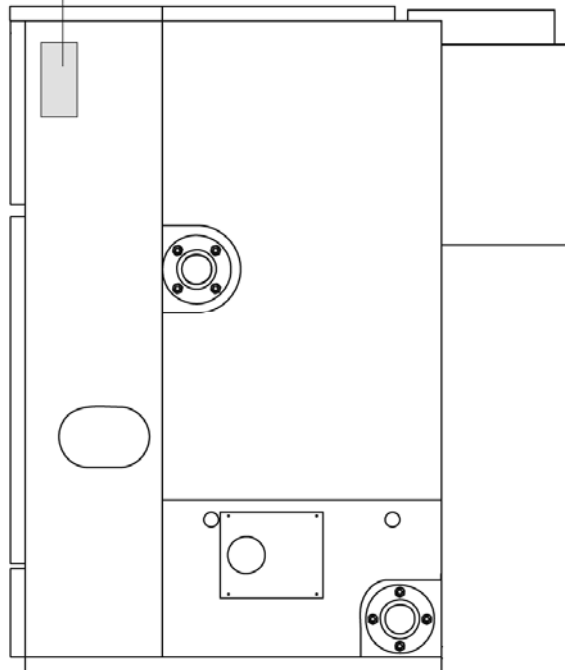
 Котел настроен для работы на природном газе.

КОТЕЛ ПРЕДНАЗНАЧЕН ДЛЯ СТРАН:  
СНГ (CIS)

MANUFACTURER VAT IT n. 01275930236

G1SH35030387

НЕДЕЛЯ ПРОИЗВОДСТВА



#### Шильдик газа

Он прикреплен рядом с шильдиком с техническими характеристиками, на нём указывается тип топлива, на котором работает котёл, и страна, для которой он предназначен.

#### Шильдик с серийным номером

Он прикреплен на корпусе котла, на нём указан серийный номер, модель, номинальная тепловая мощность и максимальное рабочее давление.



**Beretta** RIELLO S.p.A.  
Via Ing. P. Lodi Riggio 7  
37045 Legnago (VR) - ITALY

Зав. номер  Максим. рабочее давление (PMS)  бар

Модель  Номин. тепловая мощность (Qn)  кВт

Рис. 2.4



Недопустимо изменение, повреждение или удаление идентификационной таблички, равно как и любое другое действие, влекущее невозможность точного определения модели изделия. В этом случае все операции по установке и/или техническому обслуживанию котла будут крайне затруднены.

## 2.7

### Приёмка изделия

Котлы **Novella MAXIMA** поставляются в трёх отдельных упаковках, в которых содержится:

#### УПАКОВКА №1 (Рис. 2.5)

Чугунный корпус, прикреплённый к поддону с помощью металлических лент.

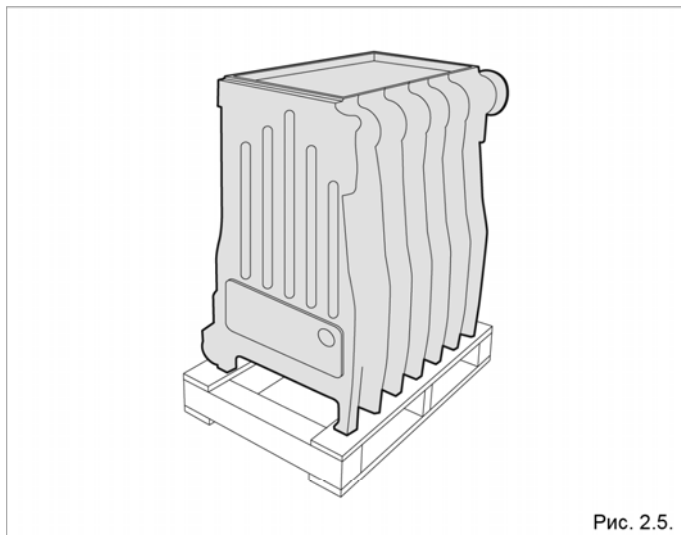


Рис. 2.5.

#### УПАКОВКА №2 (Рис. 2.6)

Деревянная упаковка, содержащая:

- разобранный дымосборник
- панели облицовки
- основные горелки в количестве, соответствующим количеству элементов корпуса минус одна
- коллекторы горелок
- пластиковый пакет, содержащий:
  - 13 винтов М5х8 для крепления горелок к коллектору
  - 32 самореза 12Е x 1/2" для соединения различных частей дымосборной камеры и облицовки котла
  - 4 винта М8х30 с пластинкой, плоской шайбой и гайкой М8 для крепления дымосборной камеры к корпусу котла
  - 1 кран слива 3/4 дюйма в комплекте с заглушкой.

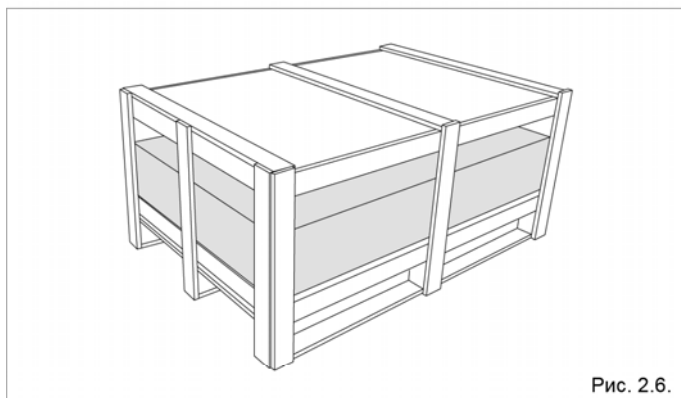


Рис. 2.6.

#### УПАКОВКА №3 (Рис. 2.7)

Картонная упаковка, содержащая:

- собранную газовую группу
- электрический щиток
- панель управления

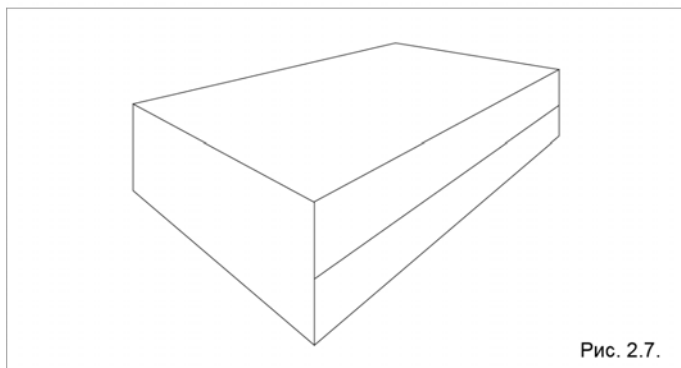



Рис. 2.7.

 Данное руководство является неотъемлемой частью устройства и поэтому его необходимо прочитать и бережно сохранять

## 2.8 Размеры и вес

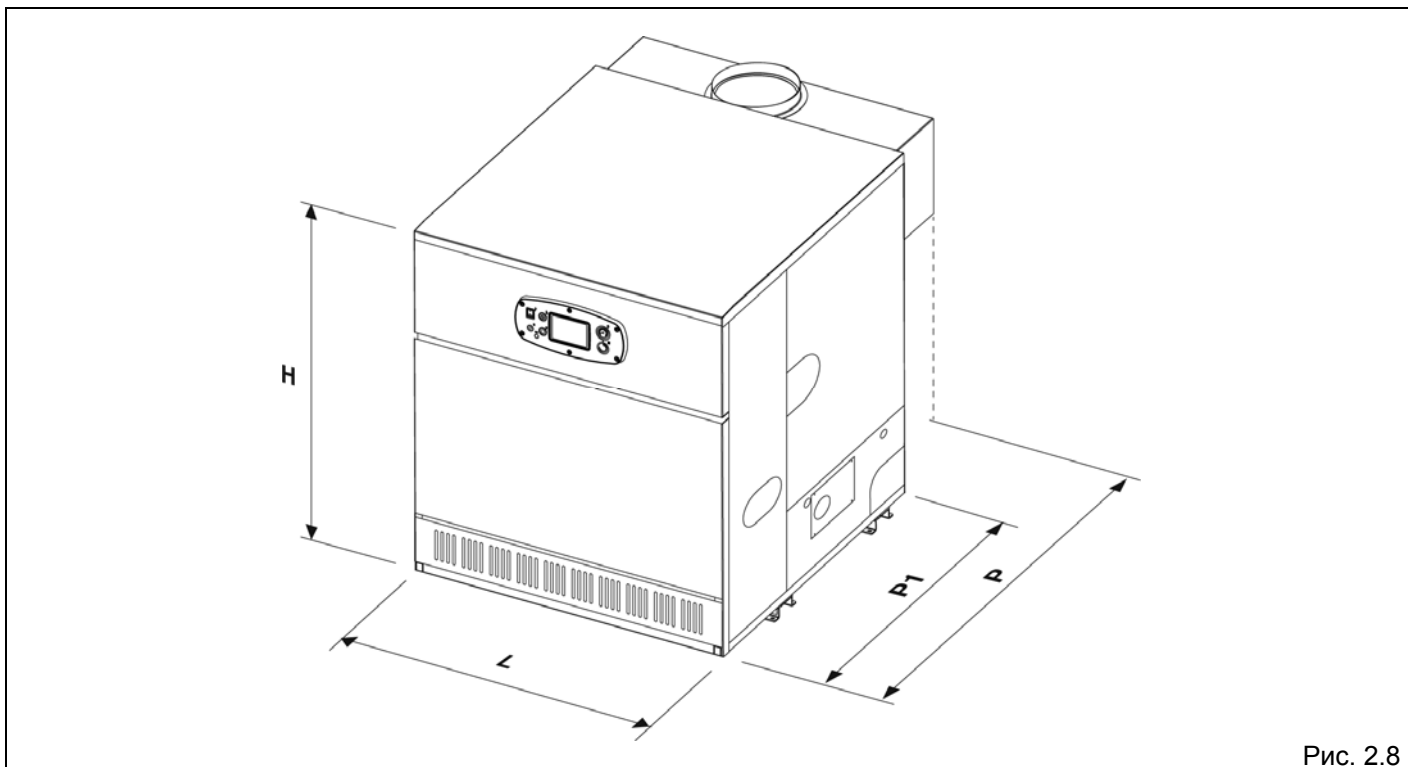


Рис. 2.8

Описание	129 N	151 N	172 N	194 N	215 N	237 N	258 N	279 N	
L	810	920	1030	1145	1255	1370	1480	1580	мм
P	1110	1110	1110	1140	1140	1190	1190	1190	мм
P1	880	880	880	880	880	880	880	880	мм
H	1365	1365	1365	1365	1365	1365	1365	1365	мм
Вес нетто котла	542	612	682	757	829	904	974	1044	кг

## 2.9 Перемещение

⚠ При перемещении котла по помещению котельной используйте устройства, рассчитанные на вес котла.

⚠ Следите за тем, чтобы во время операций перемещения котла он не ударялся с силой о твёрдые поверхности, например, пол или стены.

- Снимите с чугунного корпуса металлические ленты, которые крепят его к поддону.
- Пропустите ремённые стропы через чугунный корпус котла, аккуратно поднимите его и установите на место.

⚠ Используйте соответствующие средства защиты от несчастных случаев.

⚠ Котёл поставляется без основания. В случае необходимости подготовьте соответствующий металлический лист, чтобы защитить пол, на котором будет стоять котёл.

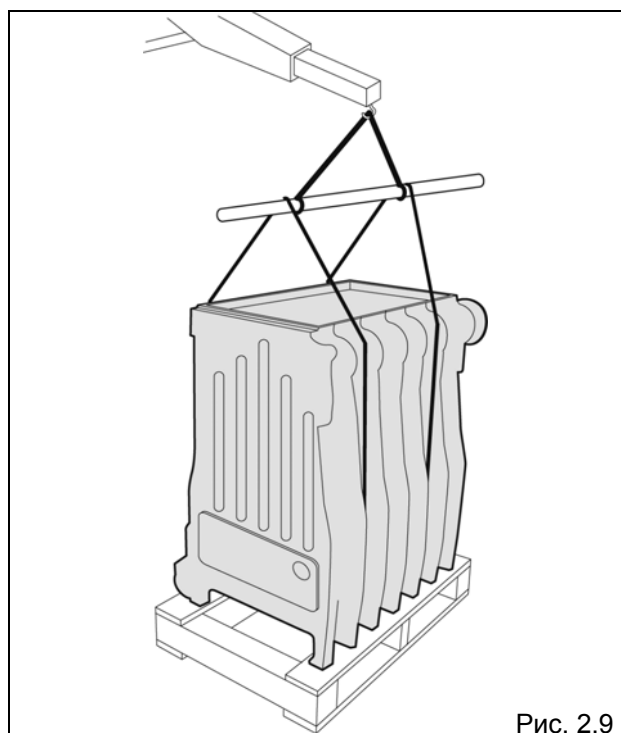


Рис. 2.9

## 2.10

### Помещение для установки котла

Котлы **Novella MAXIMA** должны устанавливаться в специально для этого предназначенных помещениях. Система вентиляции помещения, в котором устанавливается котел, должна быть выполнена по проекту, сделанному специализированной организацией. Система вентиляции должна соответствовать действующим строительным нормам и правилам и обеспечивать подачу необходимого для горения количества воздуха.

⚠ Оставьте достаточно места для доступа к устройствам защиты и регулирования в случае проведения обслуживания.

⚠ Убедитесь в том, что степень электрической защиты устройства соответствует параметрам помещения.

⚠ Если котлы работают на газу, плотность которого больше плотности воздуха, электрооборудование, находящееся вне котла, должно находиться на высоте не менее 500 мм от земли.

⊘ Котлы нельзя устанавливать на открытом воздухе, поскольку они не предназначены для уличной установки.

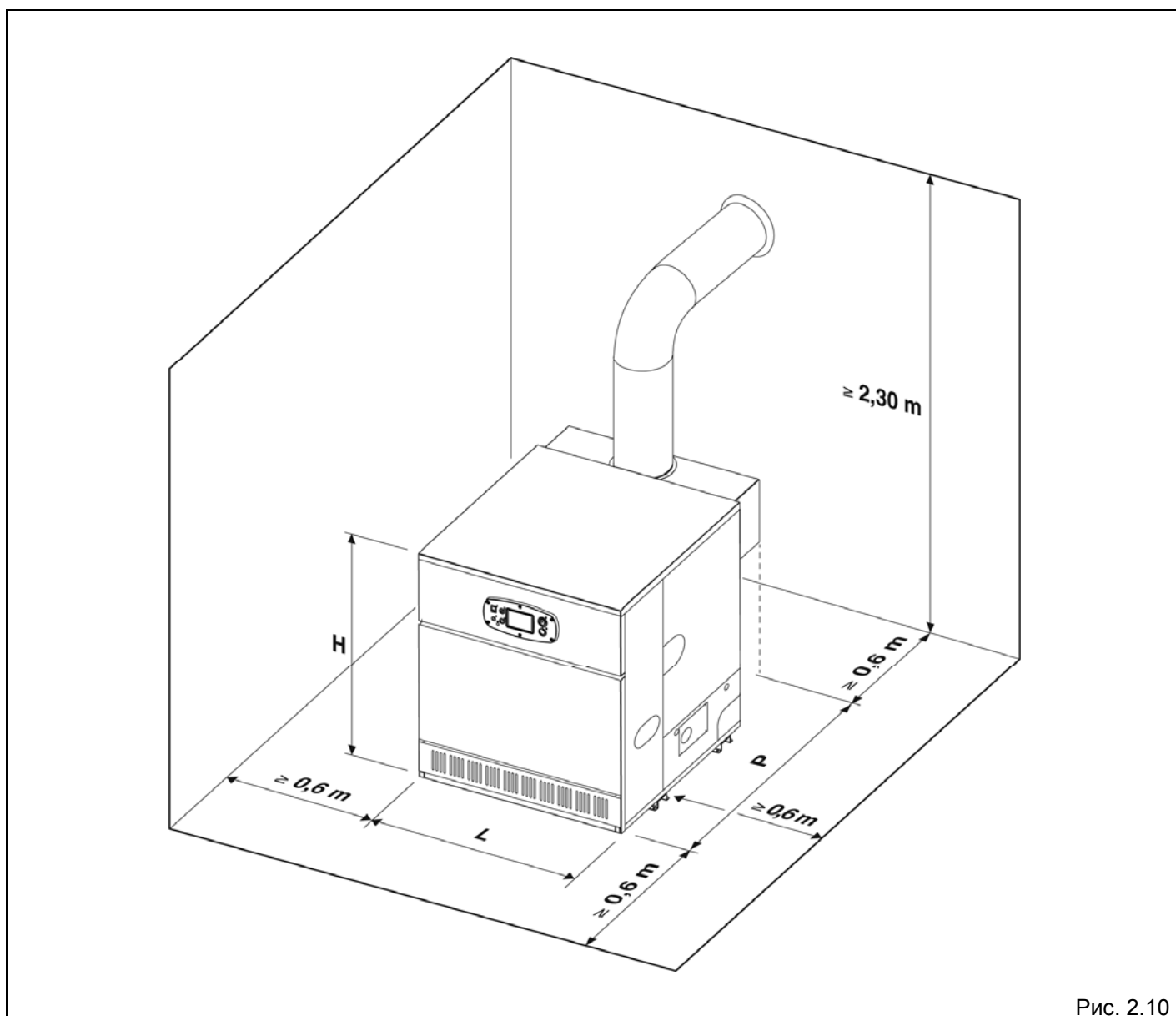


Рис. 2.10

**ЗАМЕЧАНИЕ:** размеры котла приведены в таблице на предыдущей странице.

## 2.11

### Установка на старые системы отопления или модернизация

При установке котла «Novella MAXIMA» в уже существующие системы отопления необходимо убедиться в выполнении следующих требований:

- конструкция и материал, из которого изготовлен дымоход, рассчитаны на температуру продуктов сгорания, спроектированы и изготовлены в соответствии со стандартами; дымоход должен быть как можно более прямолинейным, герметичным, теплоизолированным и не иметь сужений и засоров;
- электрооборудование реализовано квалифицированными электриками в соответствии с действующими нормативами;
- линия подачи топлива и резервуар, если таковой установлен, реализованы в соответствии с действующими нормативами;
- расширительный бак может вместить весь дополнительный объём воды в случае её теплового расширения;
- расход, напор и направление потока циркуляционных насосов соответствуют параметрам существующей системы отопления;
- система отопления промыта, очищена от грязи и накипи; из системы удален воздух, и она проверена на герметичность;


### Требования к теплоносителю

В котельной должна быть предусмотрена система химподготовки воды для подпитки котла и системы отопления. Способ химводоподготовки выбирается специализированной организацией, проектирующей котельную, с учётом качества исходной воды и требований, предъявляемых к сетевой и подпиточной воде.

Водно-химический режим должен обеспечивать работу котла без отложения накипи и шлама на поверхностях теплообмена. Показатели качества сетевой и подпиточной воды не должны быть хуже значений указанных в таблице:

Показатели качества сетевой и подпиточной воды	
РН	7 - 8
Удельная электропроводность	не более 200 мкСм/см (25 °С)
Ионы Cl	не более 50 мг/кг
Ионы SO <sub>4</sub>	не более 50 мг/кг
Железо	не более 0,3 мг/кг
Щелочность	не более 50 мг/кг
Общая жесткость	не более 0,7 мг-экв/л
Растворенный O <sub>2</sub>	не более 50 мкг/кг
Ионы Zn	отсутствуют
Ионы NH <sub>4</sub>	отсутствуют
Ионы Si	не более 30 мг/кг
Нефтепродукты	не более 1 мг/кг

Перед пуском котла в работу необходимо произвести ревизию тепловых сетей. Устранить утечки и произвести промывку теплосети. Способы и методы промывки устанавливает специализированная организация, в зависимости от местных условий.

 Производитель не несёт ответственности за ущерб, причинённый в результате неправильной реализации системы дымоудаления.




## **3 МОНТАЖ**

### **3.1**

#### **Сборка котла**

Приподнимите котёл и установите его в назначенное место внутри технического помещения (смотри параграф «Перемещение» на странице 14).

 Котёл поставляется без основания. В случае необходимости подготовьте соответствующий металлический лист, чтобы защитить пол, на котором будет стоять котёл.

#### **3.1.1 Корпус котла**

Чугунный корпус в стандартной комплектации поставляется уже собранным.

### 3.1.2 Сборка дымосборной камеры

Дымосборная камера поставляется в виде четырех частей, которые соединяются между собой с помощью винтов, входящих в комплект поставки (Рис. 3.4). Для сборки необходимо закрепить правую боковую панель (2) на верхней панели (1) с помощью девяти саморезных винтов ТЕ 12Е x 1/2". Такую же операцию необходимо выполнить для правой боковой панели (3). В конце закрепите панель (4), которая снимется при чистке. После завершения сборки установить дымосборную камеру на чугунный корпус котла.

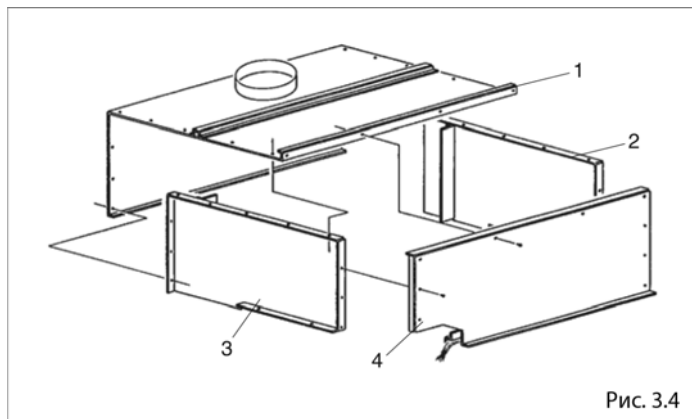


Рис. 3.4

Закрепите дымосборную камеру на корпусе котла с помощью четырёх пластинок (6) и четырёх винтов с шестигранной головкой М8 x 30 (5) и соответствующих гаек М8 (8) и шайб Ø8,4 (7) (Рис. 3.5).

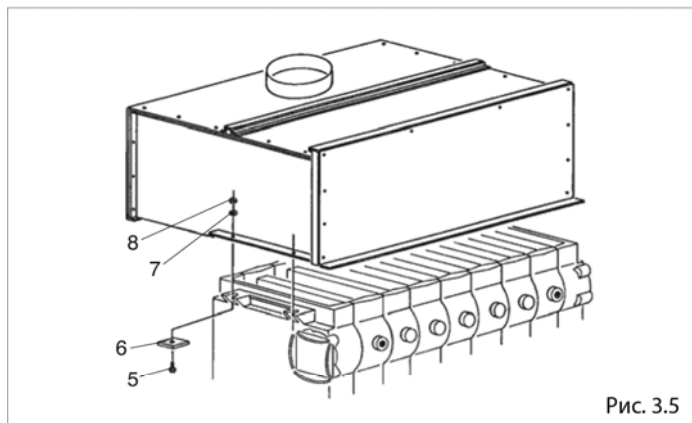


Рис. 3.5

### 3.1.3 Перенос штуцеров подающего и обратного трубопровода на другую сторону

Штуцеры прямого и обратного трубопроводов расположены на правой стороне чугунного корпуса котла.

Если необходимо сдвинуть их на левую сторону, достаточно снять гайки (9) и поменять местами штуцера и заглушки, расположенные на противоположных сторонах чугунного корпуса (Рис. 3.6).

**!** Распределитель воды необходимо установить на место, как описано в следующем параграфе.

**!** Для того чтобы вода хорошо распределялась внутри чугунного корпуса котла, прямой и обратный трубопроводы системы отопления должны присоединяться к одной и той же стороне чугунного корпуса котла.

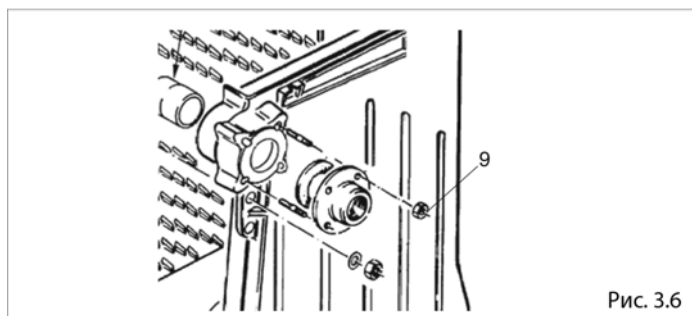


Рис. 3.6

### 3.1.4 Перенос распределителя воды на другую сторону

Распределитель воды, установленный на обратной линии системы отопления, крепится на правой стороне чугунного корпуса котла.

В том случае, если необходимо переставить его на левую сторону, убедитесь в том, что два ряда отверстий на распределителе повернуты вверх и в сторону передней части котла (Рис. 3.7).

В модели **Novella Maxima 129 N RAI** распределителя воды нет.



Рис. 3.7

### 3.1.5 Установка коллектора горелок

Для установки коллектора горелок (16), навинтите четыре винта с шестигранной головкой М8 x 16 (17) на выступы с резьбой в двух головных частях корпуса котла (18) (Рис. 3.8).

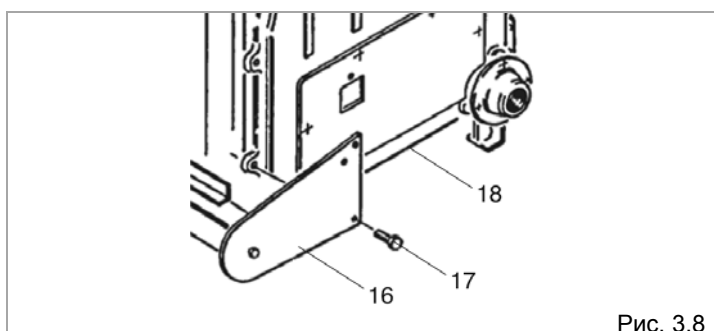


Рис. 3.8

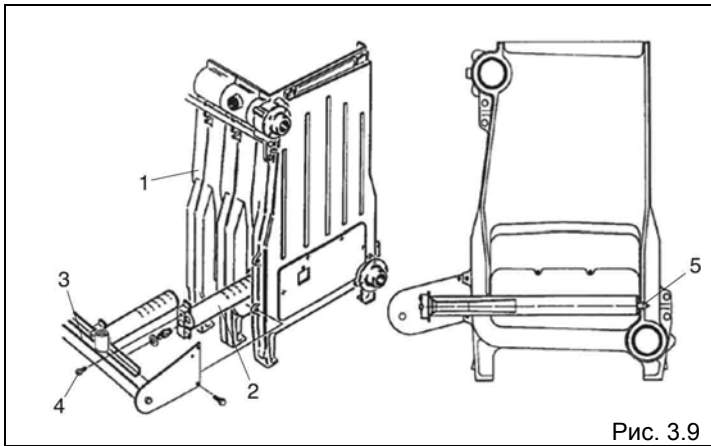


Рис. 3.9

### 3.1.6 Установка горелок

После установки коллектора горелок (3) вставьте горелки (2) одну за одной внутрь камеры сгорания в корпусе котла (1). Следите за тем, чтобы прорезы горелок, через которые выходит газ, были обращены вверх. Сдвиньте с усилием таким образом, чтобы суппорт (5) горелки зашел в отверстие, выполненное в чугунной стенке, разделяющей элементы (Рис. 3.9). Закрепите горелку на коллекторе с помощью винта с выпуклой цилиндрической головкой М5х8 (4).

### 3.1.7 Монтаж облицовки и газовой группы

Для установки панелей облицовки выполните следующую последовательность действий (Рис. 3.10, Рис. 3.11, Рис. 3.12, Рис. 3.13):

- Закрепите две панели (1) и (2) на заглушках прямой и обратной линии, используя те же самые гайки, которые использовались для крепления заглушек.
- Установите кран (3) на заглушку обратной линии.
- Между ножками двух головных элементов установите передний и задний суппорты основания облицовки (4).
- Закрепите боковые суппорты (5) и (6) в передней и задней части основания облицовки (4) с помощью гаек М6, входящих в комплект поставки.
- Прикрепите панель (7) к панели (8), а панель (10) к панели (11) с помощью вставляющихся штырей.
- Прикрепите панели (7-8) к панели (9), а панели (10-11) к панели (12) с помощью вставляющихся штырей, зафиксировав соединение с помощью двух саморезов 7SP x 1/2".
- Установите панели (7) и (9) на основание (6), закрепив их вставляющимися штырями. Ту же самую операцию необходимо выполнить для крепления панелей (10) и (12) на основании (5).

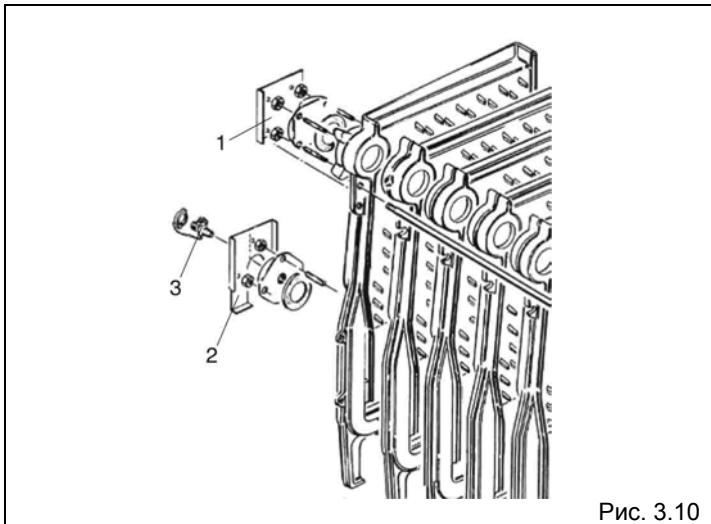


Рис. 3.10

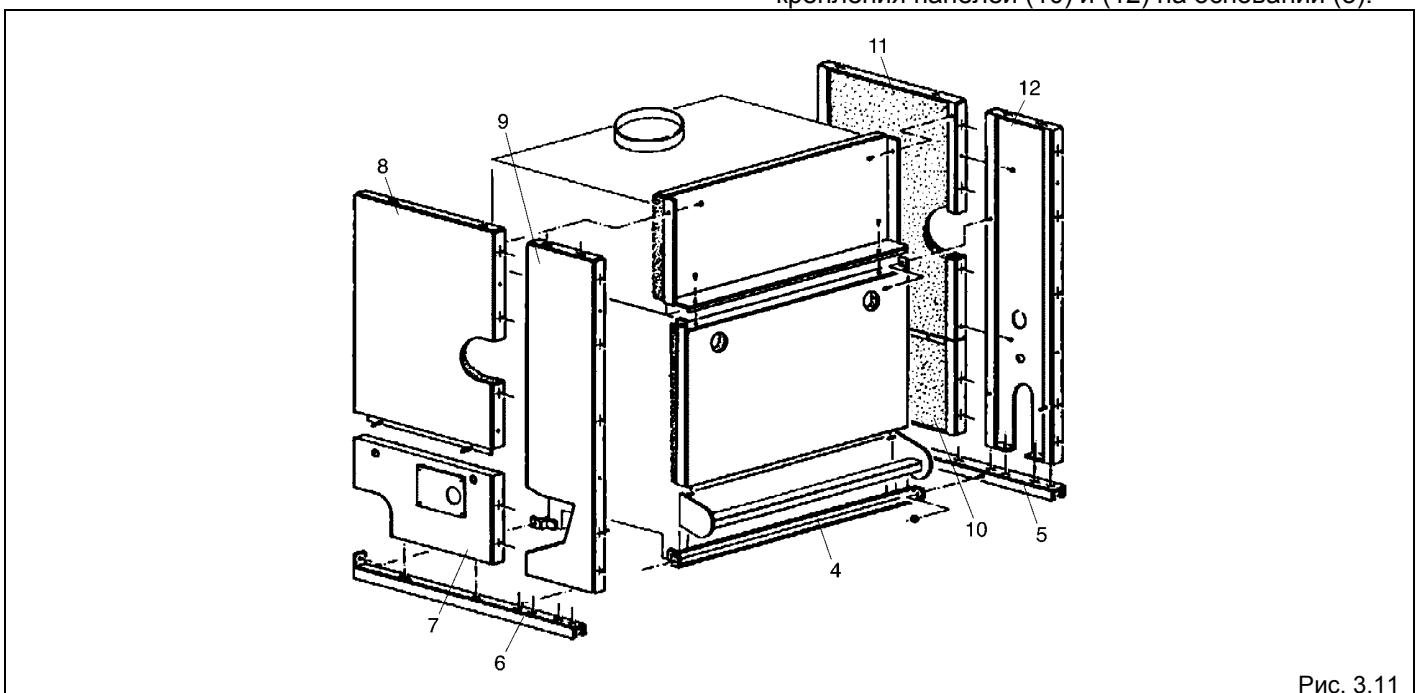
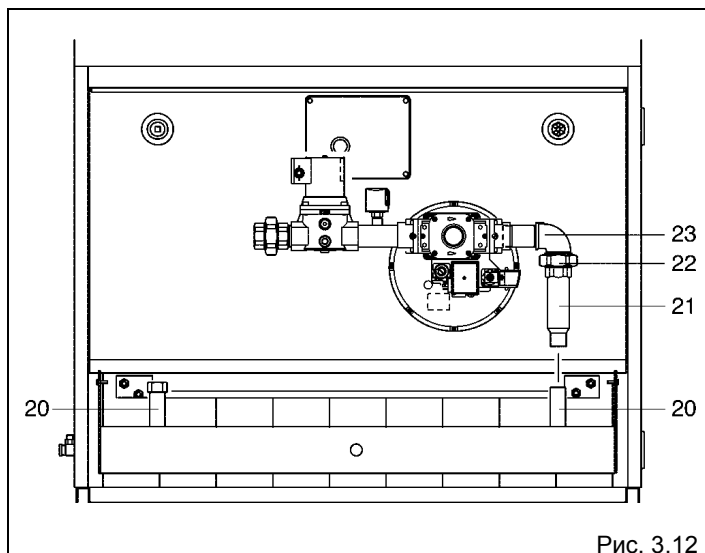


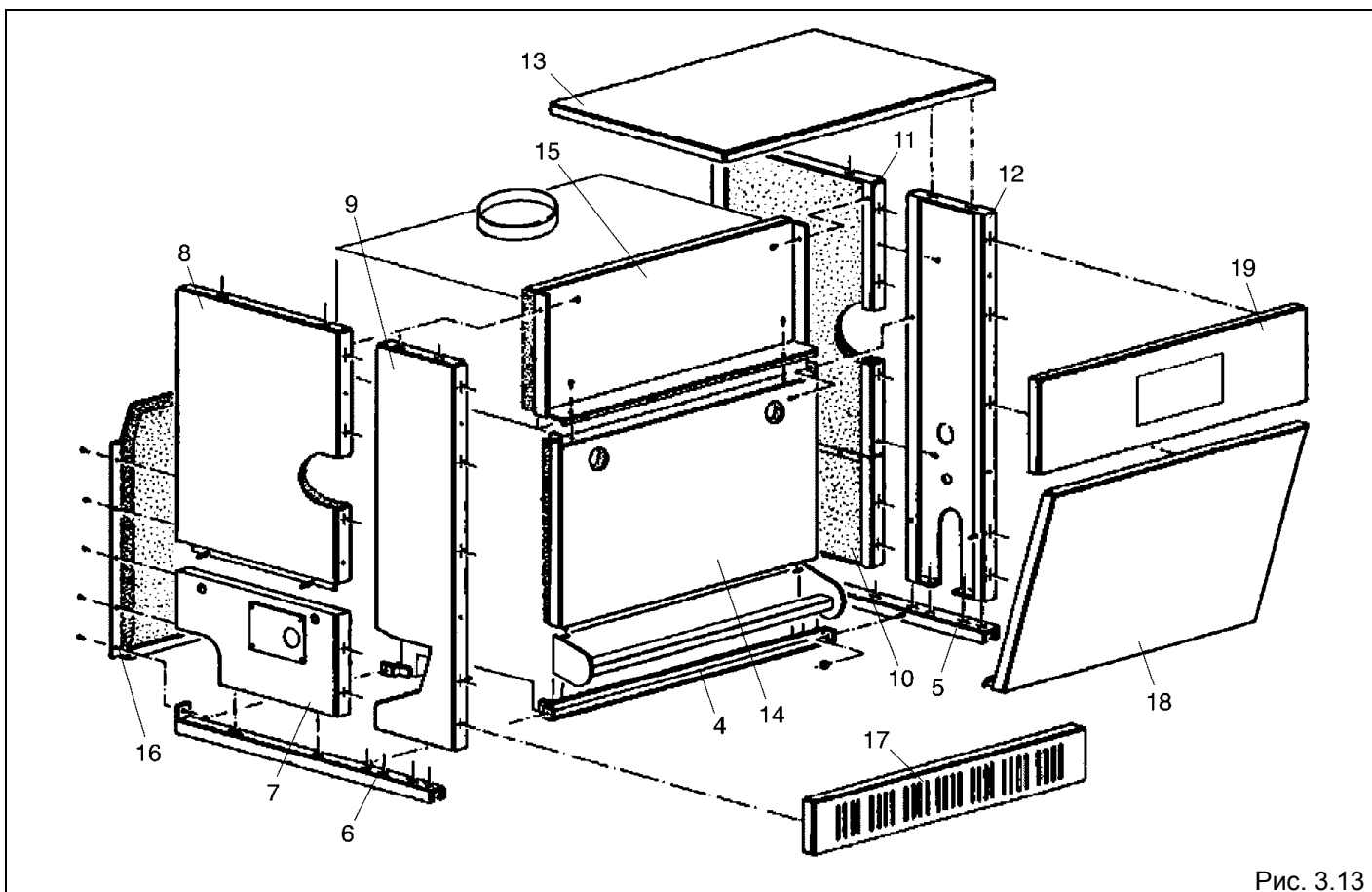
Рис. 3.11

- Установите переднюю нижнюю стенку (14), вставив её между винтами, находящимися на крепёжных площадках коллектора горелок и чугунном корпусе; прикрепите стенку к панелям (9) и (12) с помощью двух саморезов 7SP x 1/2".
- Установите переднюю верхнюю стенку (15), прикрепив её к панелям (8-11) и стенке (14) с помощью четырёх саморезов 7SP x 1/2".
- Прикрепите заднюю стенку (16) к панелям (7-8) и (10-11) и стенке (14) с помощью восьми саморезов 7SP x 1/2", входящих в комплект поставки.
- Отвинтите муфту (22), состоящую из трёх частей, чтобы вынуть трубку (21) из газовой группы (23) и присоедините её к одному из двух штуцеров (20) коллектора горелок; снова соедините газовую группу (23) с трубкой (21) с помощью муфты (22) из трёх частей (Рис. 3.12).



⚠ В том случае, если газовая группа установлена с левой стороны коллектора горелок, снимите и разверните газовый клапан на 180°, с тем чтобы можно было осуществлять регулировки спереди.

- Установите цоколь (17), прикрепив его к панелям (9) и (12) с помощью вставляющихся штырей.
- Закрепите таким же образом переднюю верхнюю панель (19).
- Установите верхнюю панель (13) и переднюю нижнюю панель (18).



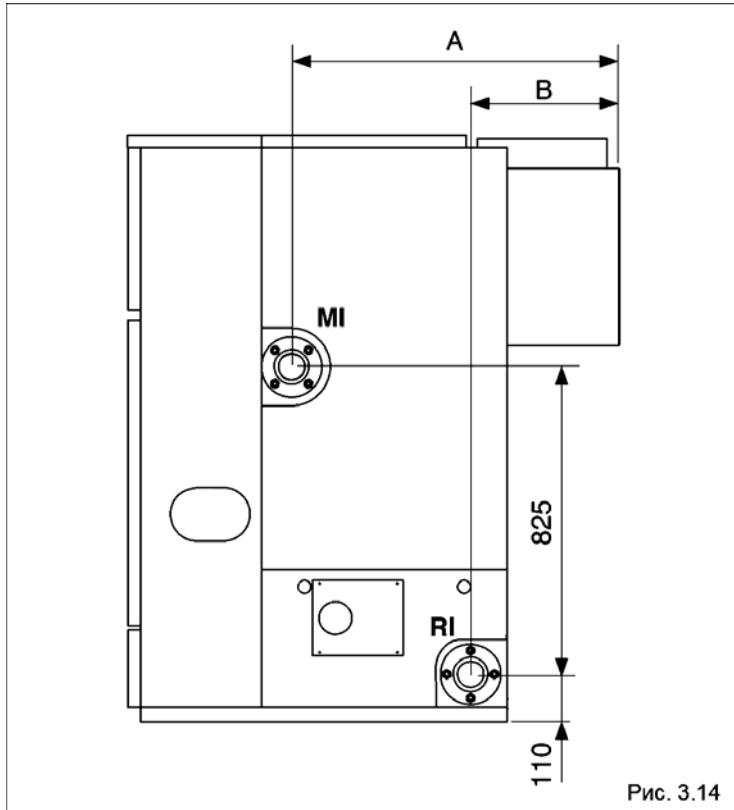


Рис. 3.14

	129	151	172	194	215	237	258	279	
<b>A</b>	730	730	730	760	760	810	810	810	мм
<b>B</b>	315	315	315	345	345	395	395	395	мм

### 3.2

#### Гидравлические подключения

Котлы «Novella MAXIMA» предназначены для установки в системы отопления, а также для производства горячей сантехнической воды при их подключении к соответствующему оборудованию.

Присоединительные размеры для подключения воды:

**MI** Подача в систему 2" М (наружная резьба)

**RI** Возврат из системы 2" М (наружная резьба)



Слив из предохранительного клапан котла должен соединяться с системой дренажа и отвода воды.

Производитель котла не несёт ответственности за ущерб, причинённый срабатыванием предохранительного клапана.



Если система отопления залита антифризом, необходимо установить гидравлические разъединители (гидравлические стрелки).



Выбор и монтаж компонентов гидравлической системы должен производиться монтажником, который должен действовать в соответствии с действующими нормами и правилами.

#### Принципиальная схема

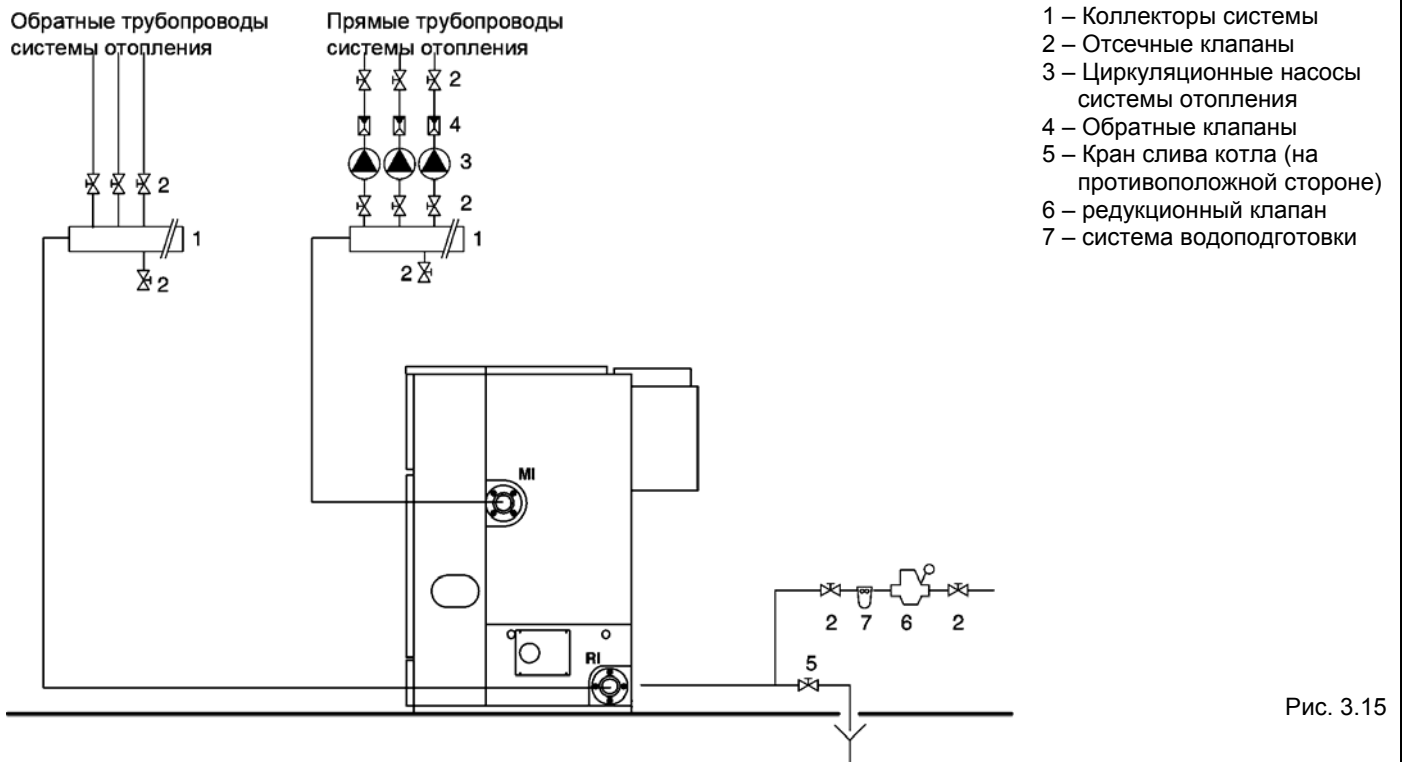
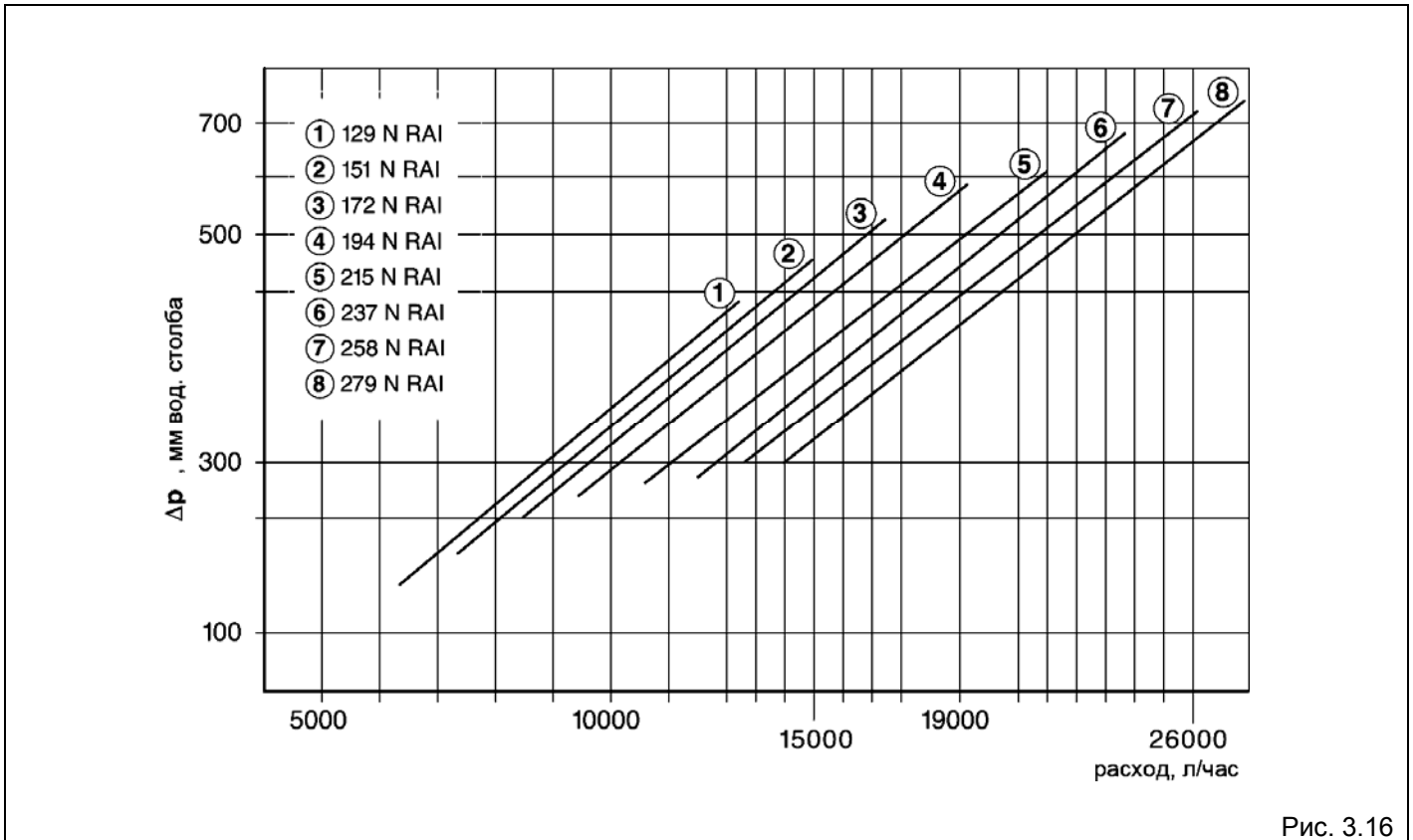


Рис. 3.15

### Потери напора воды в котле

Котлы «Novella MAXIMA» не комплектуются циркуляционным насосом.

Для подбора насоса необходимо учесть потери давления (напора) воды в котле, которые показаны на графике.



### 3.3

#### Присоединение газа

Подключение котлов **Novella MAXIMA** к сети подачи газа должно производиться с соблюдением действующих норм и правил монтажа.

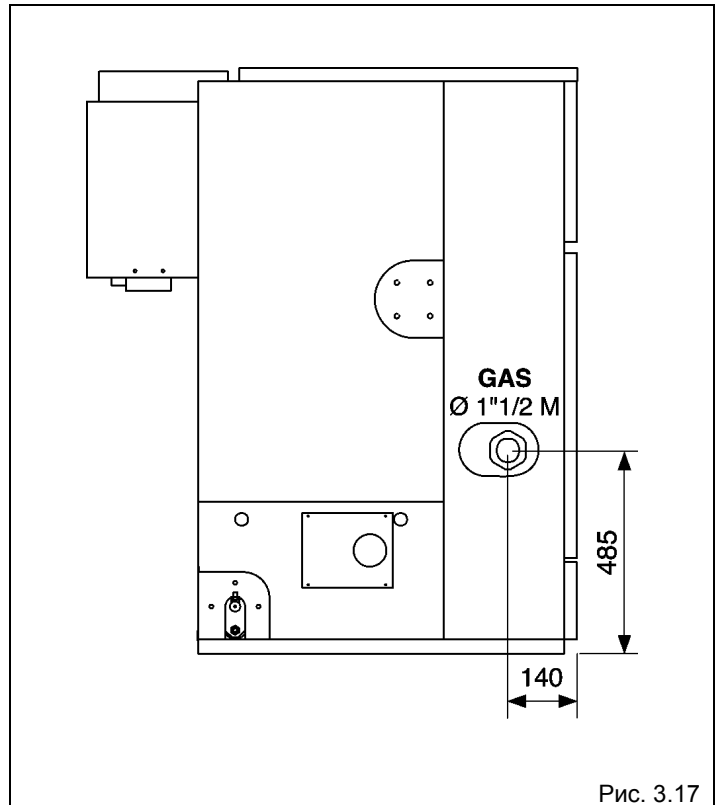
Перед подключением к газовой сети проверьте:

- соответствует ли тип газа в сети тому типу, на который рассчитан котёл;
- прочищены ли трубы газопровода, его размер должен быть равен или больше размеру патрубка котла (1"1/2 M).

Рекомендуется \_\_\_\_\_ установить \_\_\_\_\_ фильтр соответствующих размеров.

**⚠** Система подачи газа должна соответствовать мощности котла и иметь все устройства управления и защиты, предусмотренные действующими нормами и правилами.

**⚠** По окончании работ проверьте герметичность всех стыков согласно действующим нормам на установку газового оборудования



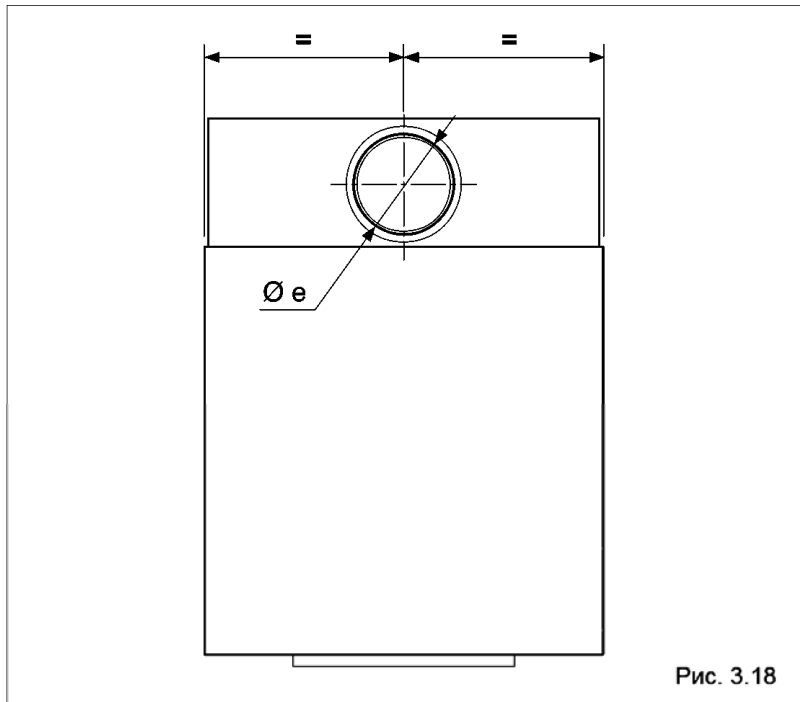


Рис. 3.18

	129	151	172	194	215	237	258	279	
Ø e	250	250	250	300	300	350	350	350	мм

Дымоотвод является потенциальным источником опасности.

Уплотнения стыков, обеспечивающие герметичность, должны выдерживать температуры не менее 250°C (пример: шпаклёвки, мастики, продукты на базе силикона).

### 3.4 Удаление продуктов сгорания и подача воздуха для горения

Дымоотвод и патрубок для присоединения к дымоходу должны быть реализованы в соответствии с действующими нормативами.

Обязательно использование жёстких герметичных каналов дымоудаления, устойчивых к высоким температурам, конденсату и механическим воздействиям.

Котлы **Novella MAXIMA** оборудованы термостатом дымовых газов, который находится внутри дымосборной камеры и который сразу же отключает блок управления при обнаружении утечек продуктов сгорания в помещение.

Котёл забирает воздух из того помещения, в котором он установлен, поэтому в помещении должно быть оснащено приточной вентиляцией соответствующей производительности.

Запрещается затыкать или уменьшать размер вентиляционных отверстий.

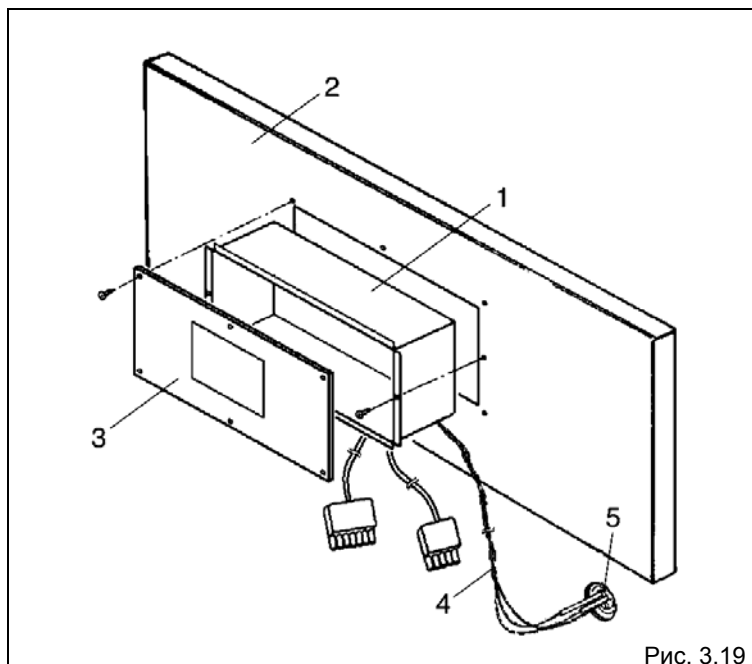


Рис. 3.19

### 3.5 Установка панели управления

Установка панели управления (Рис. 3.19):

- вставьте защитный кожух для проводов (1) в верхнюю переднюю панель (2) и закрепите его винтами, входящими в комплект поставки;
- затем установите панель с приборами (3), закрепив её специальными винтами;
- вставьте баллончики приборов (4) в гильзу (5): сначала вставьте баллончик регулировочного термостата, утопив его так, чтобы он касался дна гильзы.

Для того чтобы точно контролировать температуру котла, баллончики приборов регулирования и защиты необходимо вставить в гильзу, находящуюся на той же стороне, где находятся патрубки прямого/ обратного трубопроводов системы отопления. В том случае, если патрубки прямого/ обратного трубопроводов системы отопления переставлены на левую сторону котла, для сохранения данного расположения необходимо переставить на ту же сторону также и газовую группу.

Монтаж электрического щитка (Рис. 3.20):

- Снимите крышку (1) с электрического щитка (2) и закрепите щиток на передней нижней стенке (3) с помощью специальных винтов.
- Присоедините два штекера (4, 5) к разъёмам, выходящим из панели управления. Завершите подключения электрического щитка, присоединив газовый клапан (8), второй электромагнитный клапан газа (6), прессостат газа (7) и катушку (9).
- Размотайте провода электродов розжига и обнаружения пламени, выступающие из электрического щитка.
- Вставьте электрод розжига (11) в отверстие, находящееся между оконечным и промежуточным элементом корпуса, со стороны установки газовой группы, прикрепив его к двум шпилькам.
- Прodelайте ту же операцию для электрода обнаружения пламени (10), который должен вставляться в отверстие между оконечным и промежуточным элементом корпуса с противоположной стороны.

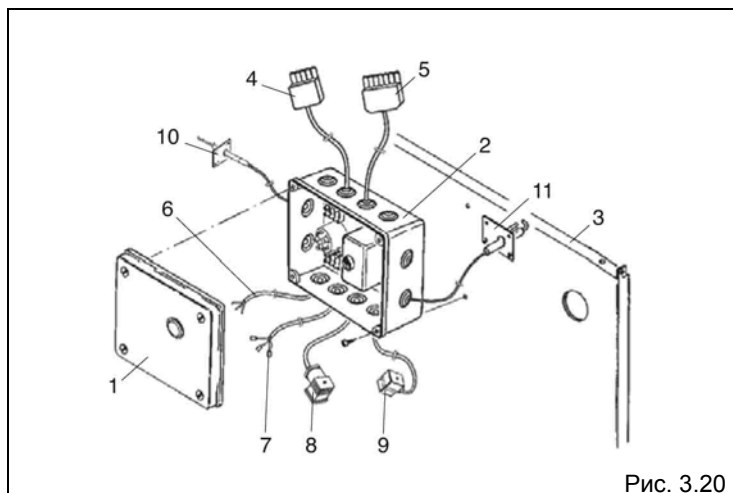


Рис. 3.20

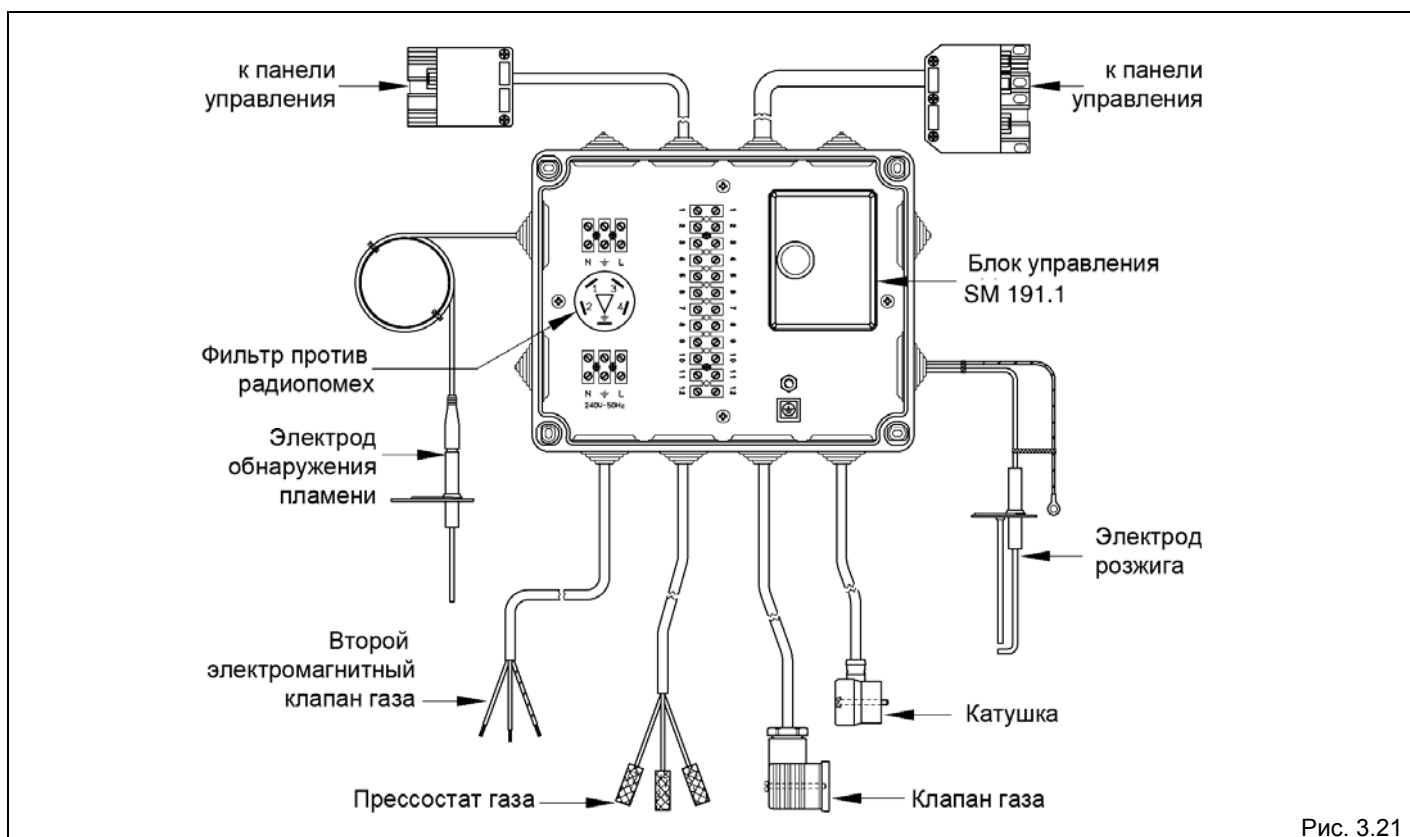


Рис. 3.21

### 3.6 Установка термостата дымовых газов

(смотри также параграф «Электрическая схема» на странице 10).

- Закрепите термостата дымовых газов (1) на нижней передней стенке (2) (Рис. 3.22).
- Пропустите через отверстие (3) капиллярную трубку термостата и провод, идущий к панели управления.

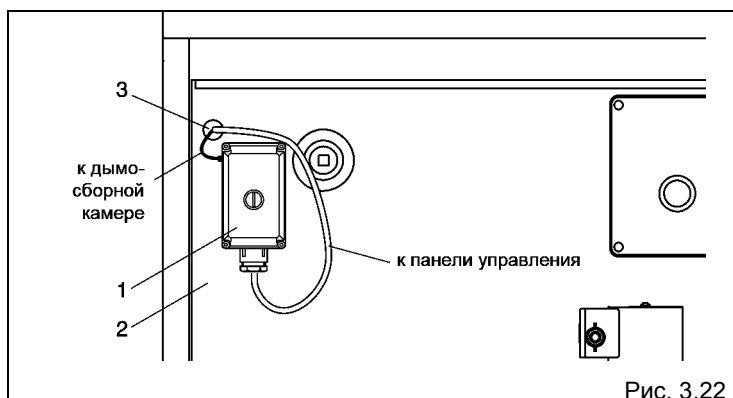
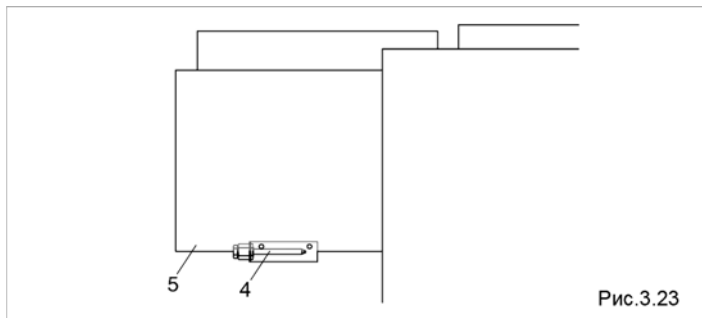


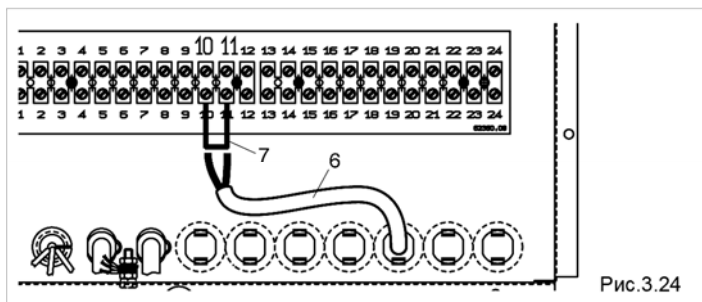
Рис. 3.22





- Закрепите баллончик термостата дымовых газов (4) на дымосборной камере (5), используя два отверстия, которые уже проделаны в дымосборной камере (Рис. 3.23).

- Проденьте провод (6) в кабельный сальник в задней части щитка и подключите его к клеммам 10 и 11, но предварительно уберите с этих клемм перемычку (7) (Рис. 3.24).

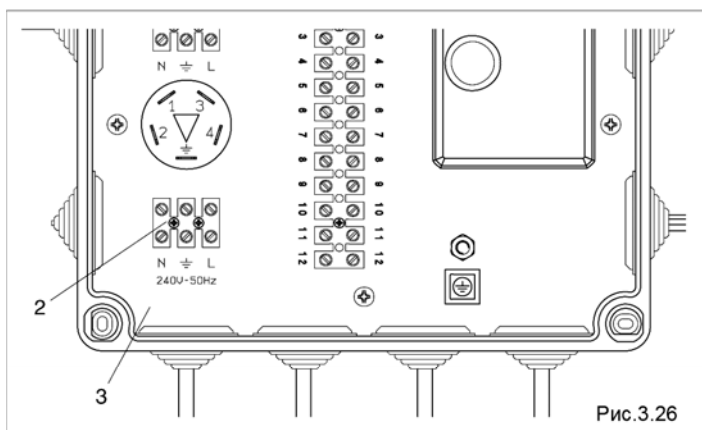
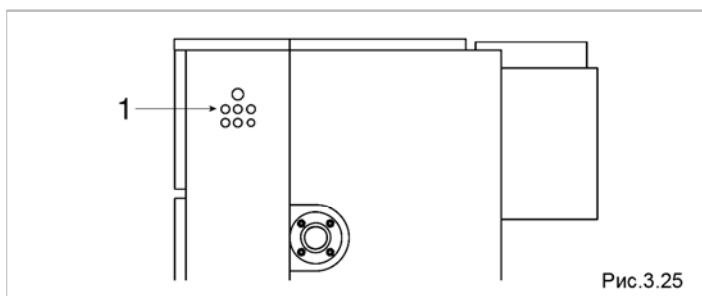


### 3.7 Электрическое подключение

Котлы **Novella MAXIMA** необходимо подключать к линии электропитания и к устройствам, установленным в системе.

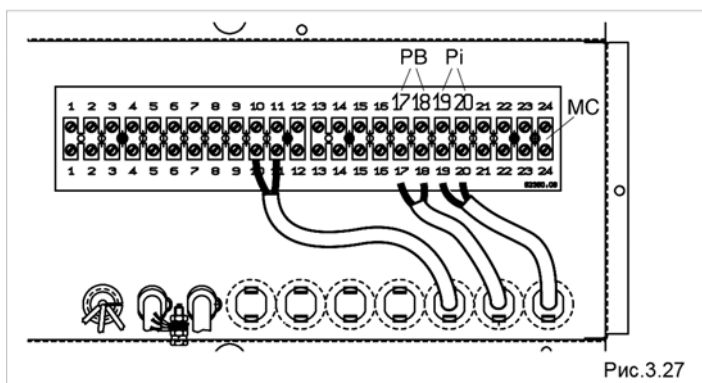
Для этого:

- Проложите провода, идущие снаружи внутрь котла, к панели и щитку, используя кабельные сальники (1) в задней части щитка и панели.
- Подключите линию электропитания к клеммной колодке (2), расположенной во втором электрическом щитке (3) (Рис. 3.26).
- Подключите насос системы (Pi) к клеммам 19 и 20 клеммной колодки котла (MC), которая находится внутри главной панели управления (Рис. 3.27).
- Подключите насос бойлера (PB) к клеммам 17 и 18 клеммной колодки котла (MC), которая находится внутри главной панели управления (Рис. 3.27).
- После того как все подключения будут выполнены, снова закройте крышки панели управления и электрического щитка.



**!** Обязательно:

- установите комбинированный (магнитотермический) автоматический выключатель на все полюса, размыкатель цепи, соответствующий стандартам CEI-EN (с размыканием контактов не менее 3 мм);
- соблюдайте полярности L1 (фаза) – (N) «нейтраль»;
- используйте кабели с сечением жилы и характеристиками изоляции, соответствующими требованиям действующих стандартов монтажа (сечение не менее 1,5 мм<sup>2</sup>);
- произведите все соединения согласно схемам, приведенным в настоящем Руководстве, при выполнении любых электрических работ;
- надежно заземлите котел.



**⊘** Запрещено использовать трубопровод газа и/или воды в качестве заземлителей для электрооборудования. Изготовитель не несет ответственности за ущерб, вызванный неправильным заземлением котла.


### 3.8

#### Заполнение и слив воды из системы отопления

Для котлов **Novella MAXIMA** необходимо предусмотреть систему заполнения, которая присоединяется к обратному трубопроводу системы отопления.

#### ЗАПОЛНЕНИЕ ВОДОЙ

- Перед выполнением данной операции убедитесь в том, что кран слива воды из котла (1) закрыт.
- Откройте запорные устройства на водопроводе и медленно заливайте воду до тех пор, пока манометр системы **в холодном состоянии** не покажет значение **1,5 бар** (рис. 3.30).
- Закройте все запорные устройства на водопроводе.

 **Запрещено производить подпитку системы отопления на работающем или горячем котле. Это может привести к разрушению корпуса котла.**

#### СЛИВ ВОДЫ

Прежде чем сливать воду из котла:

- Переведите общий выключатель системы и выключатель на панели управления котла в положение «выключено» (0).
- Убедитесь в том, что закрыты все запорные устройства на системе отопления;
- Присоедините резиновый шланг к штуцеру сливного крана (1) и откройте кран (рис. 3.32).

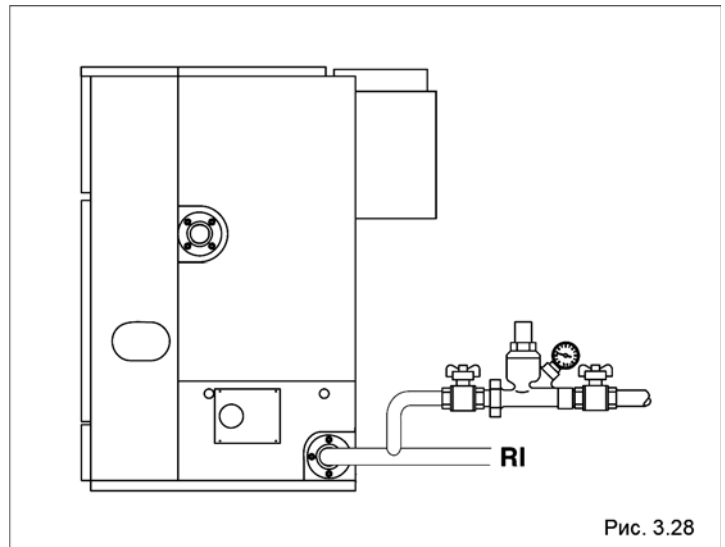


Рис. 3.28

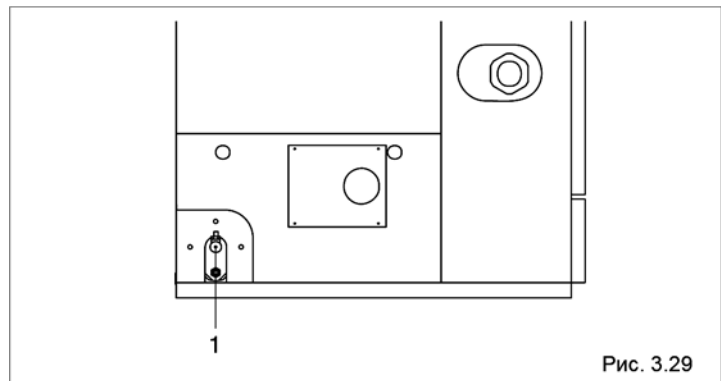


Рис. 3.29

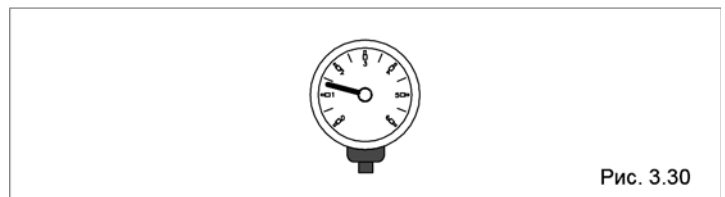


Рис. 3.30

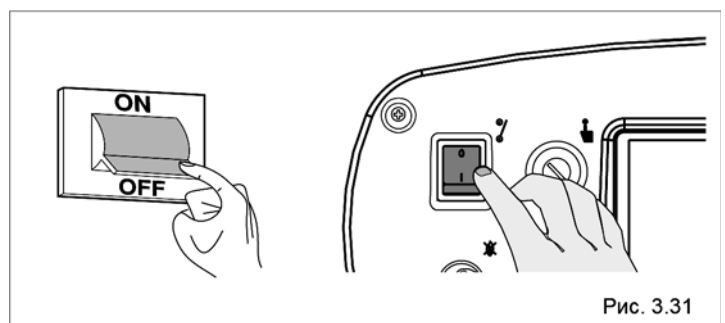


Рис. 3.31

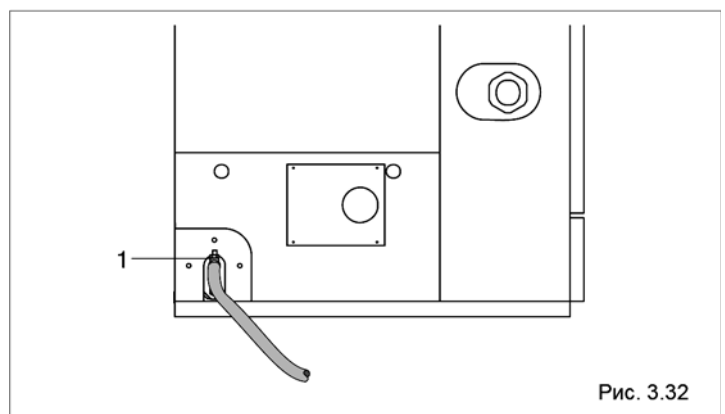


Рис. 3.32

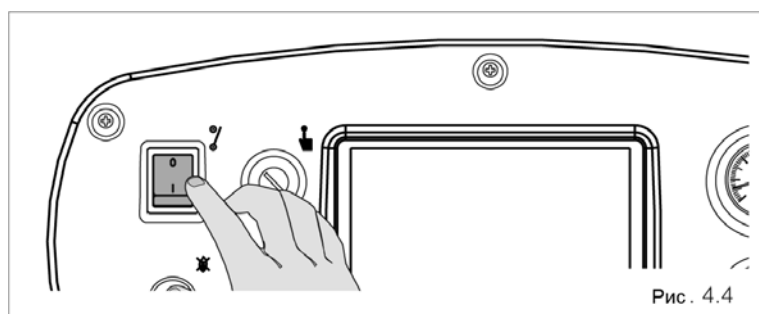
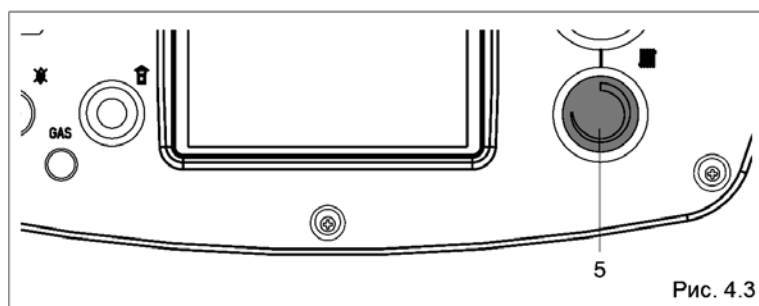
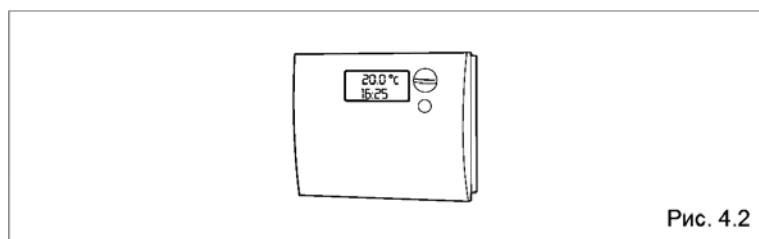
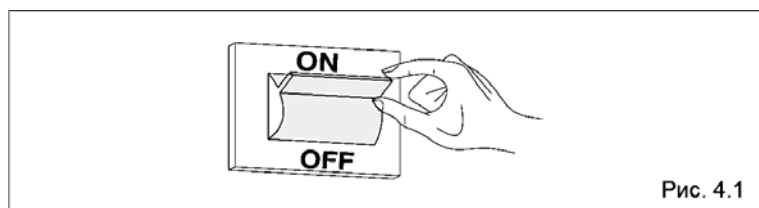
## 4 РОЗЖИГ И РАБОТА

### 4.1

#### Предварительные проверки

Перед тем как осуществлять розжиг и проверять работу котла, необходимо проверить следующее:

- кран на топливной магистрали и запорные краны в контуре отопления открыты;
- тип и давление газа в магистрали соответствуют настройкам котла;
- в гидравлическом контуре котла имеется давление **не менее 1,5 бар** на холодной системе и из контура полностью удален воздух;
- соединения котла с сетями питания (электрической, водопроводной, газовой) выполнены правильно;
- дымоотвод для удаления продуктов сгорания реализован должным образом.



### 4.2

#### Розжиг

После выполнения подготовительных операций перед первым пуском котла, выполните следующую последовательность действий, чтобы запустить его:

- переведите главный выключатель системы в положение «включено» (рис. 4.1)
- установите термостат в помещении на требуемую температуру ( $\sim 20^{\circ}\text{C}$ ), либо, если в системе установлен программируемый таймер или устройство терморегулирования, убедитесь в том, что оно «активировано» и установлено ( $\sim 20^{\circ}\text{C}$ ) (рис. 4.2)
- установите термостат котла (5) на нужную температуру (рис. 4.3)
- установите главный выключатель на панели управления в положение (I) «Включено» (рис. 4.4).

Котёл выполнит процедуру пуска и продолжит работать до тех пор, пока не будет достигнута заданная температура.

В случае возникновения проблем при розжиге или при работе котла, он произведёт «Аварийную Остановку» (Блокировку), о которой будет сигнализировать один из красных световых индикаторов на панели управления (рис. 4.5).

#### **Блокировка блока управления горелкой**

О блокировке блока управления горелкой сигнализирует световой индикатор (8, Рис. 4.5), расположенный на панели управления.

Для восстановления нормальных рабочих условий выполните следующую последовательность действий:

- снимите переднюю нижнюю панель котла;
- подождите примерно 1 минуту и нажмите кнопку «разблокировка горелки» (Рис. 4.6), расположенную на электрическом щитке;
- подождите, пока не закончится новая фаза розжига, вплоть до появления пламени, затем установите на место лицевую панель.

Если не удалось перезапустить горелку, данную операцию можно повторить максимум 2-3 раза, после чего необходимо обратиться в Службу Технического Сервиса.

#### **Блокировка при срабатывании реле минимального давления газа**

О блокировке реле минимального давления газа сигнализирует световой индикатор (7, Рис. 4.5), расположенный на панели управления.

Для возобновления работы убедитесь в том, что давление газа соответствует техническим требованиям, приведённым в таблице «Технические характеристики» на странице 8.

#### **Предохранительный термостат**

При срабатывании предохранительного термостата котёл останавливается, при этом не загорается никаких световых индикаторов на панели управления. Однако его срабатывание можно обнаружить по термометру котла (4) (Рис. 4.7).

Для восстановления условий для запуска:

- подождите пока температура в котле не опустится ниже 80°C;
- Снимите колпачок с предохранительного термостата (2, Рис. 4.7)
- нажмите кнопку ручного перезапуска
- подождите, пока не закончится новая фаза розжига, вплоть до появления пламени.

#### **Термостат дымовых газов**

При срабатывании термостата дымовых газов котёл останавливается, при этом не загорается никаких световых индикаторов на панели управления.

Для восстановления условий для запуска:

- подождите приблизительно 5 минут;
- Снимите лицевую панель котла;
- Снимите колпачок с термостата дымовых газов (Рис. 4.8)
- нажмите кнопку ручного перезапуска
- подождите, пока не закончится новая фаза розжига, вплоть до появления пламени.

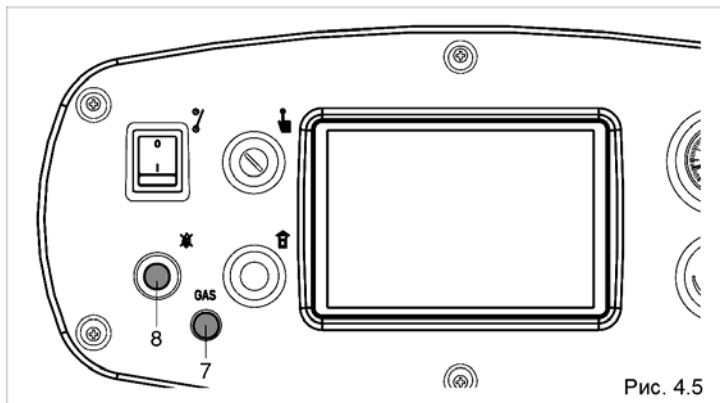


Рис. 4.5

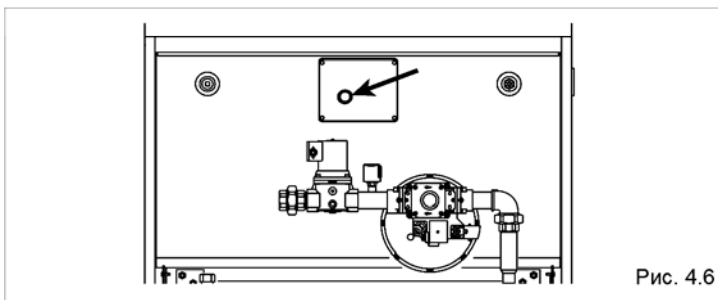


Рис. 4.6

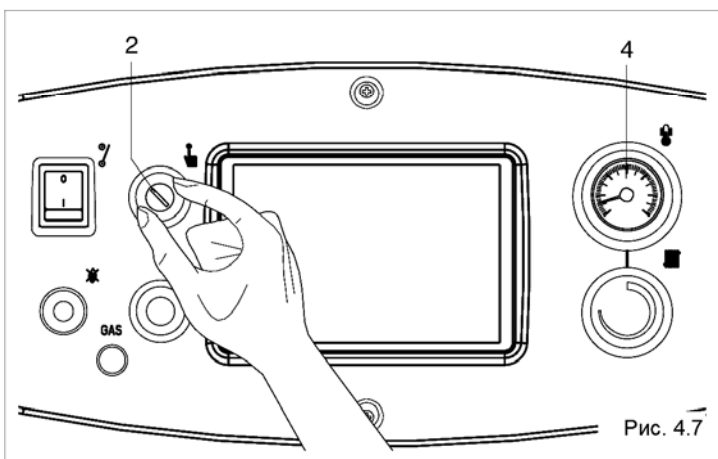


Рис. 4.7

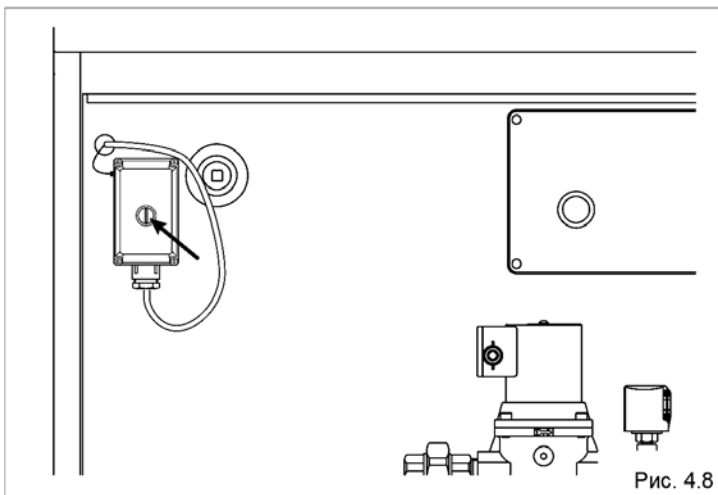


Рис. 4.8



Если термостат дымовых газов снова работает, проверьте, не засорился ли дымоотвод, и правильно ли он реализован.

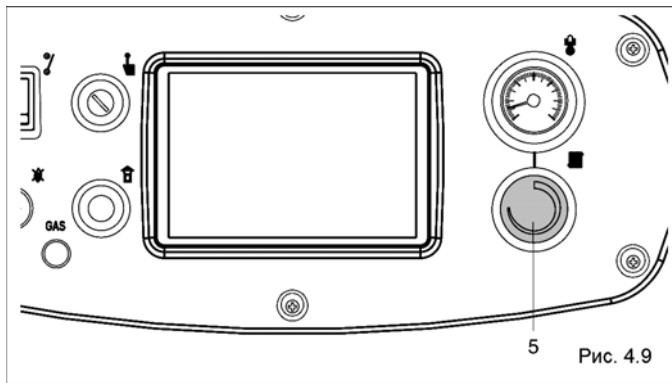


Рис. 4.9

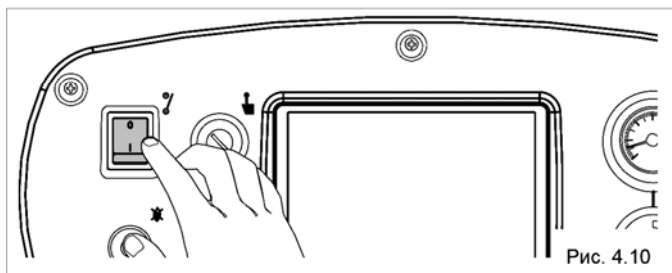


Рис. 4.10

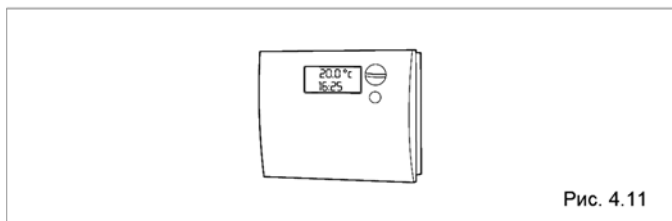


Рис. 4.11

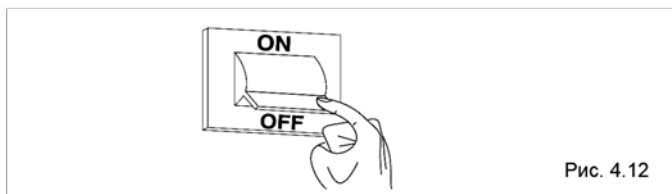


Рис. 4.12

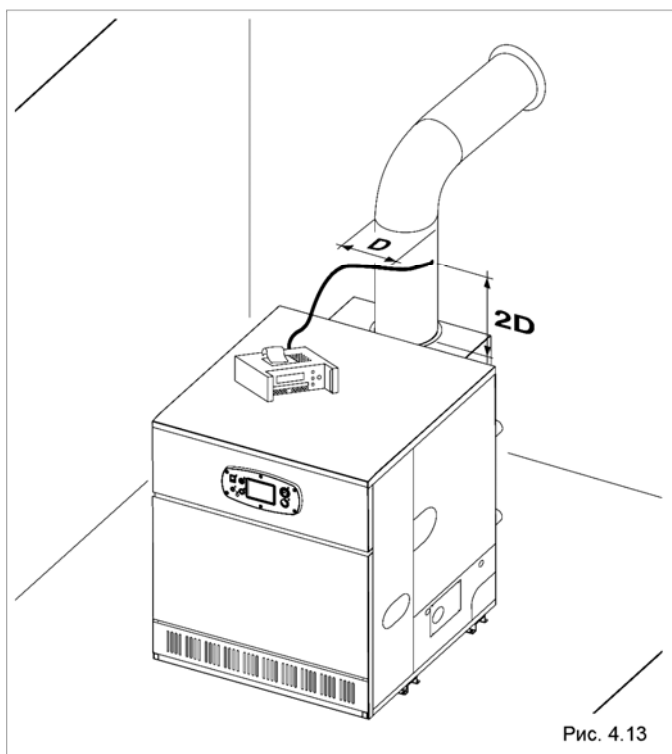


Рис. 4.13

### 4.3

#### Окончательные проверки

После запуска, убедитесь в том, что котёл серии **Novella MAXIMA** останавливается, а затем вновь производит розжиг в следующих ситуациях:

- при изменении настройки термостата котла (5, рис. 4.9);
- при выключении и последующем включении главного выключателя на панели управления (рис. 4.10);
- при размыкании и последующем замыкании контакта комнатного датчика и/или программируемого таймера (рис. 4.11).
- переведите главный выключатель системы в положение «выключено» (рис. 4.12) и убедитесь в том, что котёл полностью останавливается.

Если все проверки выполнены и результат оказался положительным, снова запускайте котёл.

Отверстие для анализа продуктов сгорания должно быть проделано на прямолинейном участке дымоотвода, на расстоянии 2 диаметров от выхода из дымосборной камеры.

## 4.4 Регулировки

Котлы серии **Novella MAXIMA** поставляются подготовленными для работы на природном газе в соответствии с информацией, приведённой на шильдике с типом газа. Они уже отрегулированы на заводе в соответствии со значениями в таблице (допуск  $\pm 5\%$ ).

Настройки необходимо выполнять, только если проводился какой-либо внеплановый ремонт или менялся клапан газа.

 настройки должен выполнять только специалист сервисной службы.

Тип газа - G20									
Параметр		129N	151N	172N	194N	215N	237N	258N	279N
Нижний коэффициент Воббе (при 15°C – 1013 мбар)	МДж/м <sup>3</sup>	45,67							
давление газа в сети (**)	Номинальное	20							
	минимальное	17							
Форсунки основной горелки	шт.	6	7	8	9	10	11	12	13
	Ø мм	4,30							
Расход газа (*)	кг/ч	15,44	17,99	20,55	23,10	25,63	28,16	30,70	33,20
Давление на форсунках	мбар	9,7							

Тип газа - G30									
Descrizione		129N	151N	172N	194N	215N	237N	258N	279N
Нижний коэффициент Воббе (при 15°C – 1013 мбар)	МДж/м <sup>3</sup>	80,58							
давление газа в сети	Номинальное	30							
	минимальное	25							
Форсунки основной горелки	шт.	6	7	8	9	10	11	12	13
	Ø мм	2,50							
Расход газа (*)	кг/ч	11,50	13,41	15,32	17,21	19,10	20,98	22,88	24,74
Давление на форсунках	мбар	28							

Тип газа - G31									
Descrizione		129N	151N	172N	194N	215N	237N	258N	279N
Нижний коэффициент Воббе (при 15°C – 1013 мбар)	МДж/м <sup>3</sup>	70,69							
давление газа в сети	Номинальное	37							
	минимальное	25							
Форсунки основной горелки	шт.	6	7	8	9	10	11	12	13
	Ø мм	2,50							
Расход газа (*)	кг/ч	11,32	13,19	15,07	16,93	18,79	20,64	22,50	24,34
Давление на форсунках	мбар	35							

(\*) Температура 15°C – давление 1013 мбар

(\*\*) В любом случае гарантирована работа при минимальных давлениях до 13,5 мбар

### ДАВЛЕНИЕ НА ФОРСУНКАХ

- Отвинтите приблизительно на три оборота винты штуцера давления (10) и присоедините манометр.
- Запустите котёл как описано на странице 27.
- Убедитесь в том, что давление на форсунках соответствует значениям, приведённым в таблицах выше. При необходимости отрегулируйте давление, как описано в параграфе «Регулирование давления газа» на странице 32.
- Отсоедините манометр и снова завинтите винт на штуцер измерения давления (10).

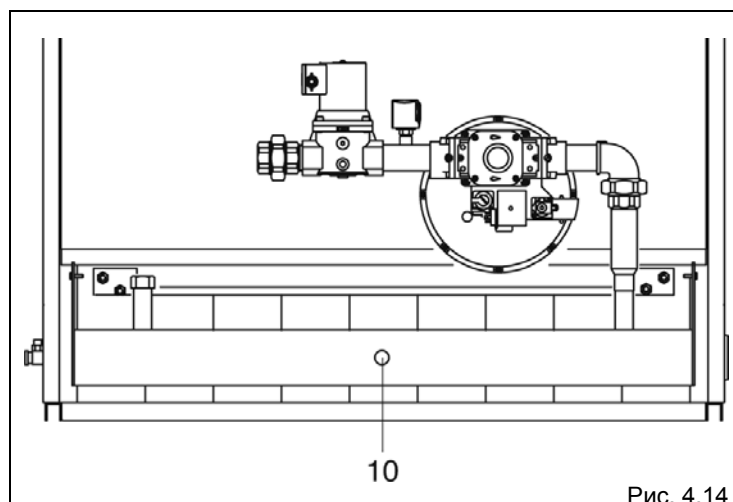



Рис. 4.14

## 4.5

### Переход на другой тип газа

Котлы поставляются настроенными на работу на метане (газ G20); их можно перенастроить на сжиженный газ (G30/G31), используя специальный комплект форсунок, поставляемых отдельно.

 Перенастройка котла должна производиться специалистами сервисной службы или уполномоченными техниками, и может быть осуществлена уже после установки котла..

Для перехода с одного типа газа на другой необходимо заменить основные форсунки (6) и алюминиевую шайбу (5) (Рис. 4.15).

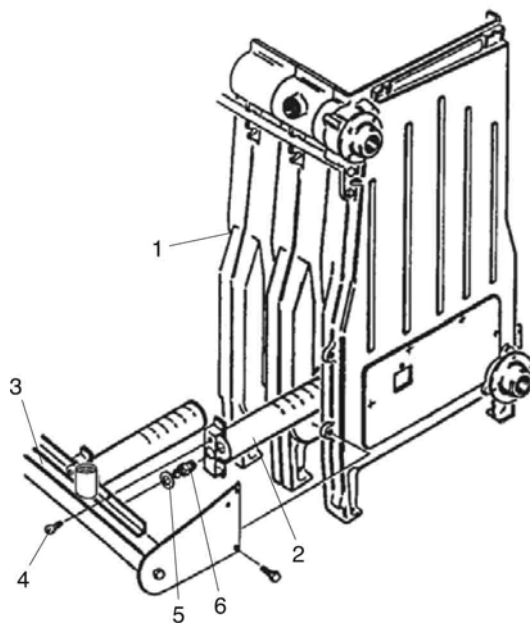
Замените также установленный на газовом клапане модулятор (3 ... 20 мбар) на модель V4336A (4 ... 37 мбар) (10, Рис. 4.16), входящий в комплект перехода на другой тип газа.

Выполните регулировку давления, как описано в следующем параграфе.

После перехода на другой газ наклейте на шильдик с техническими характеристиками новую этикетку, на которой будет указан новый тип газа, она входит в комплект для перехода.

#### ЗАМЕЧАНИЕ

После завершения монтажа необходимо проверить герметичность всех газовых соединений с помощью мыльной воды или специальных продуктов, запрещается использовать для этого открытое пламя. Переход на другой тип газа могут осуществлять только уполномоченные техники.



#### ОБОЗНАЧЕНИЯ

- 1 Корпус котла
- 2 Горелка
- 3 Коллектор горелок
- 4 Винт с выпуклой цилиндрической головкой M5x8
- 5 Алюминиевая шайба Ø14
- 6 Форсунка горелки

Рис. 4.15

#### 4.5.1 Настройка давлений газа

При настройке давлений необходимо строго выполнять определённую последовательность действий, когда сначала регулируется максимальное давление, а затем минимальное (Рис. 4.16):

##### Регулирование максимального давления

Присоедините манометр к штуцеру измерения давления, расположенному на коллекторе горелки (3, Рис. 4.15), разожгите котёл и подождите, пока давление на манометре не стабилизируется. Сравните показания манометра со значениями в таблице.

Если необходимо скорректировать давление, поверните ключом на 8 мм гайку регулирования максимального давления (8): при повороте гайки по часовой стрелке давление будет увеличиваться, при повороте против часовой стрелки давление будет уменьшаться.

##### Регулирование минимального давления

Отключите котёл и отключите питание на катушке. Разожгите котёл и подождите, пока давление на манометре не стабилизируется.

Сравните показания манометра со значениями в таблице. Если необходимо скорректировать давление, поверните отвёрткой винт регулирования минимального давления (9): при повороте по часовой стрелке давление будет увеличиваться, при повороте против часовой стрелки давление будет уменьшаться.

После завершения регулировки снова подайте электропитание на катушку и наденьте на место колпачок (7).

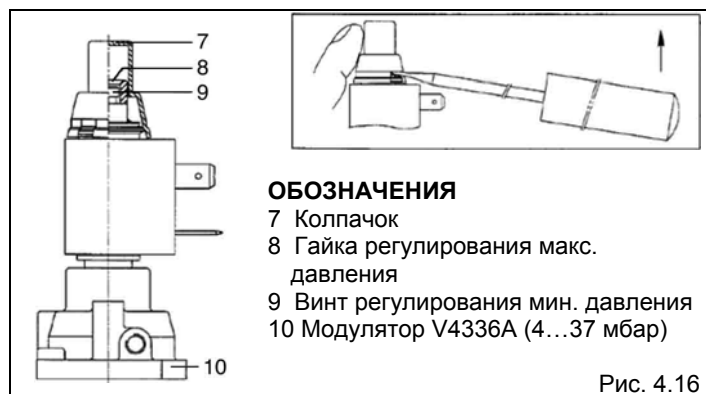


Рис. 4.16

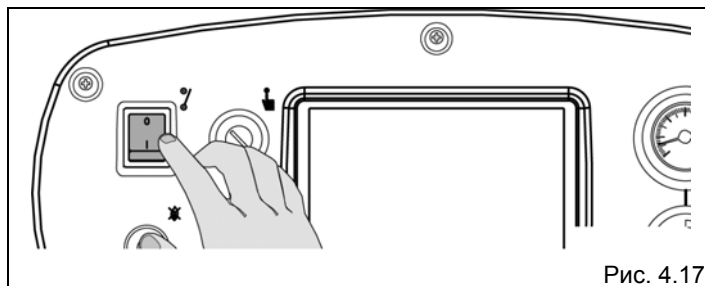


Рис. 4.17

NOVELLA MAXIMA	129-151-172-194-215-237-258-279 N RAI
<b>Бутан (G30)</b>	
Макс. давление на горелке, мбар	28
Мин. давление на горелке, мбар	15
<b>Пропан (G31)</b>	
Макс. давление на горелке, мбар	35
Мин. давление на горелке, мбар	15



## 5 ОТКЛЮЧЕНИЕ

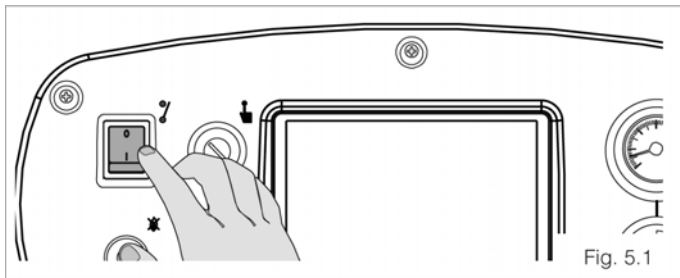


Fig. 5.1

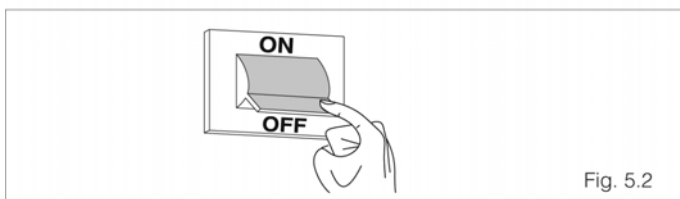


Fig. 5.2

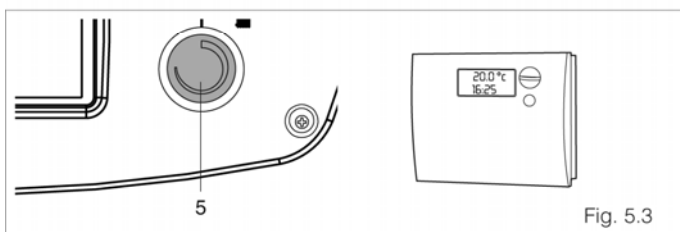


Fig. 5.3

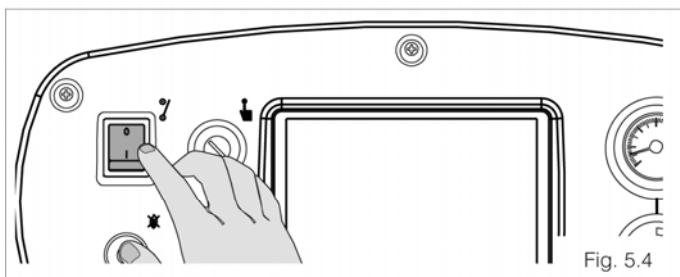


Fig. 5.4

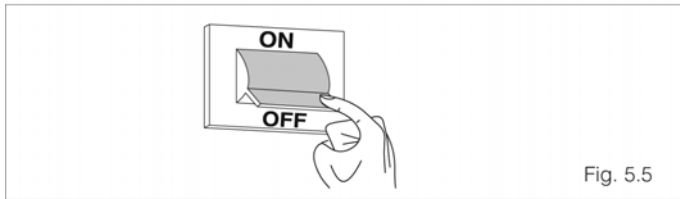


Fig. 5.5

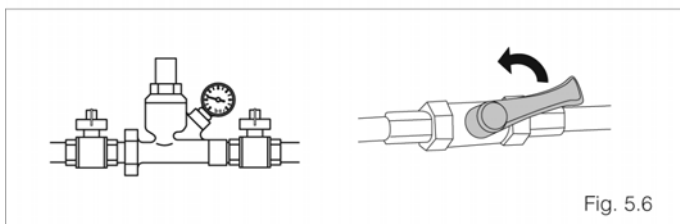


Fig. 5.6

### 5.1

#### Отключение на непродолжительное время

При непродолжительном отсутствии, например, на выходные, короткие командировки и прочее, и если уличная температура выше НУЛЯ, выполните следующую последовательность действий:

- переведите главный выключатель на панели управления в положение (0) «Выключено» (Рис. 5.1)
- переведите главный выключатель системы в положение «Выключено» (рис. 5.2).



Если существует опасность заморозков, (температура на улице может опуститься ниже НУЛЯ) описанную выше процедуру выполнять НЕЛЬЗЯ.

В данном случае необходимо:

- установите термостат котла (5) на минимум
- Установите термостат в помещении на температуру примерно 10°C или включите функцию защиты от замерзания (Рис. 5.3).

### 5.2

#### Отключение на длительное время

В случае длительного отсутствия выполните следующую последовательность действий:

- переведите главный выключатель на панели управления в положение (0) «Выключено» (Рис. 5.4)
- переведите главный выключатель системы в положение «Выключено» (рис. 5.5).
- закройте краны на трубопроводе топлива и на трубопроводе воды (рис. 5.6).



Если существует опасность заморозков, нужно слить воду из системы. Если Вам не удастся выполнить эту процедуру самостоятельно, следует обратиться в сервисный центр.

## 6 ТЕХНИЧЕСКОЕ ОБСЛУЖИВАНИЕ

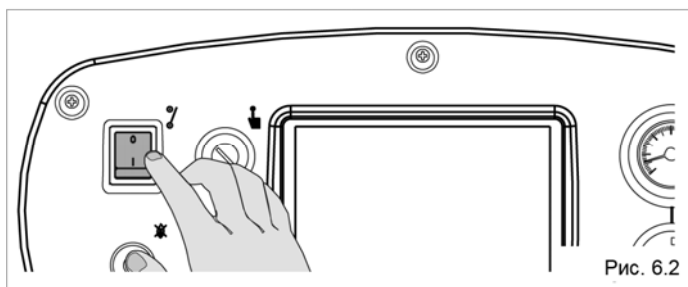
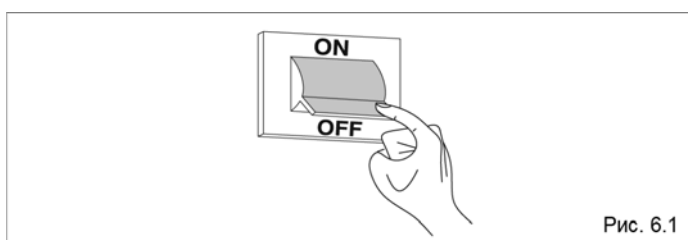
Для того чтобы изделие всегда работало нормально и эффективно, и для того, чтобы оно удовлетворяло предписаниям действующего законодательства, котел должен систематически проверяться через определенные интервалы времени. Обслуживание позволяет снизить расход энергоносителей, уменьшить количество выбрасываемых загрязняющих веществ и продлевает срок службы котла.

Напоминаем, что обслуживание котла должно проводиться Центром Технического Сервиса или уполномоченными квалифицированными техниками.

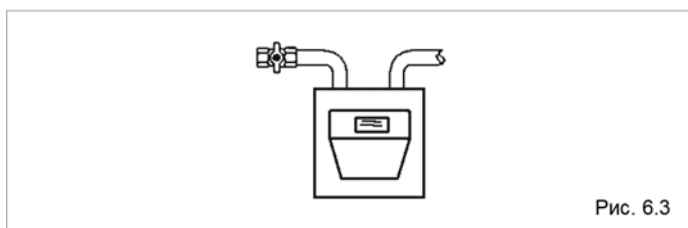
Напоминаем, что анализ горения, проведённый перед началом обслуживания, даёт информацию о том, какие работы по обслуживанию необходимо провести.

Перед тем, как выполнять какую-либо операцию:

- переведите главный выключатель на панели управления в положение (0) «Выключено» и переведите главный выключатель системы в положение «Выключено».



- закройте краны на трубопроводе топлива



### 6.1 Техническое обслуживание котла

#### СНАРУЖИ

Очистите облицовку, панель управления, окрашенные и пластиковые части тряпкой, смоченной в мыльной воде. При наличии трудно выводимых пятен намочите тряпку смесью 50% воды и денатурированного спирта или используйте специальные средства.

- Не используйте бензин или триэтилен, а также губки с абразивными растворами и моющие средства в виде порошка.

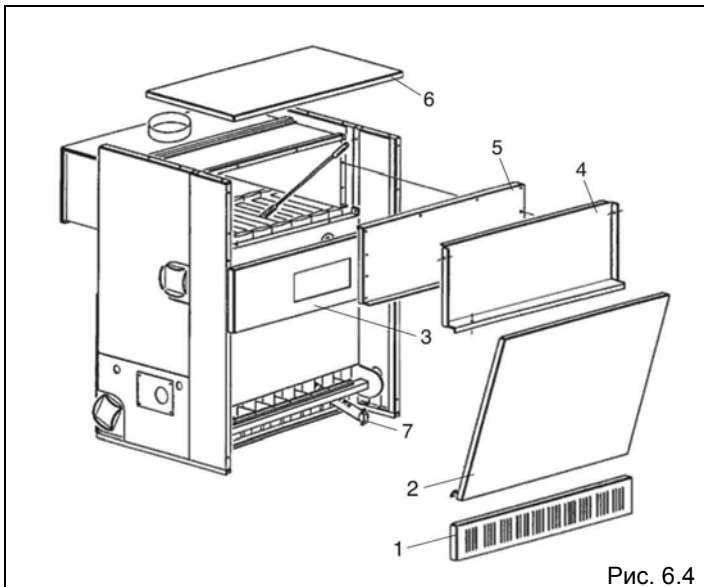


Рис. 6.4

## ВНУТРИ

По окончании отопительного сезона обязательно выполните чистку и проверку котла, действуя следующим образом (Рис. 6.4):

- Отключите напряжение на электрическом щите.
- Снимите дверцу облицовки (2) и цоколь (1).
- Отсоедините верхнюю лицевую панель (3) и наденьте её на петли, которые находятся ниже.
- Снимите крышку (6).
- Отвинтите винт, блокирующий каждую горелку (7), и выньте его из камеры сгорания.
- Отвинтите винты, фиксирующие внутреннюю верхнюю панель (4).
- Снимите винты, фиксирующие пластину для чистки (5).
- Пластиковым ёршиком прочистите дымоотводящие части.
- Снимите горелку с коллектора держателя форсунок и направьте поток воздуха внутрь горелок, чтобы оттуда вышла пыль, которая могла в них скопиться. Убедитесь в том, что в верхней части горелок, в которой находятся отверстия, нет постороннего налёта (Рис. 6.5).
- Проверьте положение электродов и их износ.
- Прочистите патрубок дымоотвода и проверьте работу дымохода.
- После сборки все соединения газа необходимо проверить герметичность всех газовых соединений с помощью мыльной воды или специальных продуктов, запрещается использовать для этого открытое пламя.

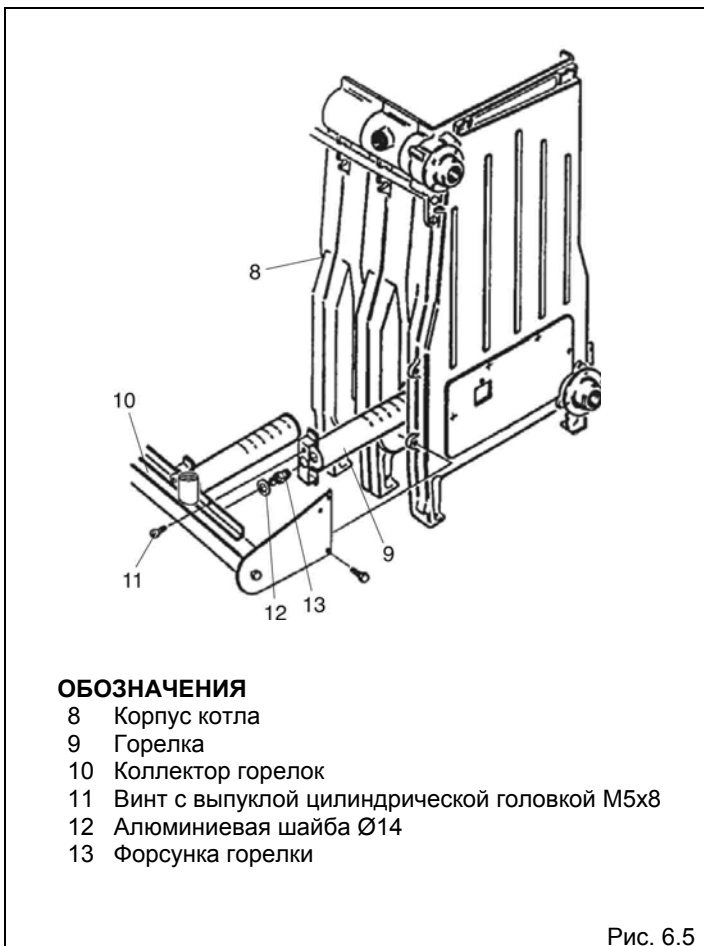


Рис. 6.5

### ОБОЗНАЧЕНИЯ

- 8 Корпус котла
- 9 Горелка
- 10 Коллектор горелок
- 11 Винт с выпуклой цилиндрической головкой М5х8
- 12 Алюминиевая шайба Ø14
- 13 Форсунка горелки

**⚠ Профилактическое техническое обслуживание и проверка работы котла и систем защиты должны выполняться исключительно специалистом сервисной службы.**

## 7 НЕПОЛАДКИ И УСТРАНЕНИЕ

НЕПОЛАДКА	ПРИЧИНА	УСТРАНЕНИЕ
<i>Запах газа</i>	Контур подачи газа	Проверьте герметичность прокладок, проверьте, закрыты ли штуцера для измерения давления
<i>Запах несгоревших продуктов</i>	Контур дымовых газов	Проверьте: - герметичность стыков - отсутствие засоров - качество горения
<i>Конденсат в дымоотводящих трубах</i>	Низкая температура дымовых газов	Проверьте настройки горения и расход топлива
<i>Плохое горение</i>	Давление газа на горелке	Проверьте настройки
	Забились форсунки	Проверьте диаметр
	Чистка горелки и теплообменника	Проверьте условия
	Забились ходы теплообменника	Проверьте состояние ходов
<i>Розжиг происходит с задержкой и с пульсациями на горелке</i>	Давление газа на горелке	Проверьте чистоту проходов
<i>Котёл быстро загрязняется</i>	Горение	Проверьте цвет пламени Проверьте настройки горения
<i>При замыкании термостата горелка не запускается</i>	Неисправен термостат котла или датчики	Проверьте
	Давление газа в сети	Проверьте прессостат минимального давления газа
	Сработал термостат дымовых газов	Проверьте дымоотвод
	Блокировка горелки (на панели управления загорелся красный световой индикатор)	Проверьте: - есть ли вода - термостат котла - поступает ли топливо - трансформатор розжига - цепь обнаружения пламени

НЕПОЛАДКА	ПРИЧИНА	УСТРАНЕНИЕ
<i>По истечение безопасного времени происходит блокировка горелки</i>	Обнаружение пламени	Проверьте датчик ионизации
	Наличие топлива	Проверьте наличие топлива и открыты ли запорные краны
	Давление газа в сети	Проверьте прессостат минимального давления газа
	Работа газового клапана и трансформатора розжига	Проверьте: - исправность - электрические соединения
<i>Котёл не запускается</i>	Нет электропитания	Проверьте: - электрические соединения - плавкий предохранитель
<i>Котел не выходит на заданную температуру</i>	Корпус котла загрязнён	Очистите камеру сгорания
	Недостаточный расход на форсунке	Проверьте регулировки горелки
	Настройки котла	Проверьте исправность термостата котла
<i>Происходит аварийная остановка котла</i>	Настройки котла	Проверьте исправность Проверьте электрические соединения Проверьте положение баллончиков датчиков
	Нет воды	Проверьте воздушный клапан Проверьте давление в контуре отопления
<i>Котёл выходит на заданную температуру, но система отопления остаётся холодной</i>	В систему попал воздух	Выпустите воздух из системы
	Неисправность циркуляционного насоса	Разблокируйте циркуляционный насос Замените циркуляционный насос Проверьте электрические соединения циркуляционного насоса



*Торговая марка Beretta® является собственностью концерна «RIELLO S. p. A»*

*Конструкция изделия постоянно совершенствуется. В связи с этим завод-изготовитель оставляет за собой право в любой момент без предварительного уведомления изменять данные, приведенные в настоящем руководстве.*

*Настоящая документация носит информационный характер и не может рассматриваться как обязательство изготовителя по отношению к третьим лицам.*

RIELLO S.p.A.

Via ing. Pilade Riello 7

37045 Legnago, Italia

Tel. +390442630111

Представительство Riello S.p.A. в странах СНГ

119071 Москва

ул. Малая Калужская д.6

тел. +7 495 785 -14 -85