



ПРОТОЧНЫЕ ГАЗОВЫЕ ВОДОНАГРЕВАТЕЛИ С ПЛАВНОЙ РЕГУЛИРОВКОЙ ПЛАМЕНИ

Серия ИДРАБАНЬО

Инструкция по установке, эксплуатации и техническому обслуживанию

Модели с пьезорозжигом:

ИДРАБАНЬО 11
ИДРАБАНЬО 14
ИДРАБАНЬО 17

*Модели с автоматическим розжигом и
ионизационным контролем пламени:*

ИДРАБАНЬО 11 i
ИДРАБАНЬО 14 i
ИДРАБАНЬО 17 i



Сертификаты соответствия
РОСС.ИТ.АЯ43.В03822



Агрегаты соответствуют
Европейским Стандартам



Сертификат соответствия
ВА № 080625

Уважаемый покупатель!

Благодарим Вас за то, что Вы отдали предпочтение нашему водонагревателю.

Эта инструкция содержит сведения о порядке установки водонагревателя, правилах пользования и технического обслуживания, соблюдение которых обеспечит длительную безотказную работу изделия. Пожалуйста, прочтите ее внимательно: следуя приведенным здесь указаниям, Вы сможете в полной мере использовать все возможности и преимущества, предоставляемые нашим водонагревателем.

Сохраняйте эту инструкцию, чтобы иметь возможность обратиться к ней в любой момент.

С уважением,

BERETTA

Хотим обратить Ваше внимание на следующие потребительские свойства водонагревателя:

- Теплообменник водонагревателя выполнен из экологически чистой меди;
- Горелка изготовлена из высококачественной стали;
- Возможно подсоединение водонагревателя к нескольким точкам водоразбора;
- Система плавной регулировки мощности обеспечивает **постоянную температуру горячей воды при различном ее расходе;**
- Система экономии газа позволяет снижать расход газа (напр. в летний период);
- Низкий уровень шума;
- Низкая температура внешних поверхностей водонагревателя;
- Маленькие боковые зазоры (возможность размещать рядом с мебелью);
- Современный дизайн.
- **Устойчивая работа при падении давления газа в магистрали в 3-5 раз от номинального значения;**


СОДЕРЖАНИЕ


Общее описание изделия и меры предосторожности	3
1. Технические характеристики	5
1.1. Эксплуатационные параметры	5
1.2. Габаритные и установочные размеры	6
2. Установка	7
2.1. Нормы	7
2.2. Крепление к стене	7
2.3. Электрическая схема (только для моделей Идрабаньо 11i / 14i / 17i)	8
2.4. Подсоединение к газовой магистрали	8
2.5. Подсоединение к водопроводу	9
2.6. Отвод продуктов сгорания	9
2.7. Вентиляция помещения	11
3. Запуск	12
3.1. Работа водонагревателя	12
3.1. Предварительные операции	13
4. Техническое обслуживание	14
4.1. Снятие кожуха	15
4.2. Возможные неисправности и способы их устранения	15

Главы: ТЕХНИЧЕСКИЕ ХАРАКТЕРИСТИКИ
УСТАНОВКА
ТЕХНИЧЕСКОЕ ОБСЛУЖИВАНИЕ

предназначены для персонала сервисной службы. Все остальные главы предназначены как для технических специалистов, так и пользователей.

ОБЩЕЕ ОПИСАНИЕ ИЗДЕЛИЯ И МЕРЫ ПРЕДОСТОРОЖНОСТИ

Маркировка  указывает на соответствие требованиям директив ЕЭС 90/396 и 93/68.

Маркировка  указывает на соответствие ГОСТу РФ №19910.

Маркировка  указывает на соответствие ДСТУ 2356-94 Украины.

Настоящая инструкция должна храниться вместе с изделием, чтобы к ней имели доступ пользователи водонагревателя, а также специалисты, осуществляющие установку и сервисное обслуживание. Если водонагреватель передается другому лицу, необходимо передать новому владельцу настоящую инструкцию, чтобы он и приглашаемые им технические специалисты могли с ней ознакомиться.

ПРЕДВАРИТЕЛЬНЫЕ ЗАМЕЧАНИЯ:

Обращаем Ваше внимание на то, что гарантия на изделие действует только при условии **проведения всех работ по установке и ремонту квалифицированными специалистами, обученными работе с данным оборудованием.**

Данное изделие служит для нагрева воды. Его следует присоединить к сети водоснабжения, параметры которой отвечают характеристике и мощности изделия.

Водонагреватель может работать на природном газе (метан) или на сжиженном газе (бутан–пропан). Изделие настраивается для работы только с одним из вышеуказанных видов топлива.

Если жесткость используемой в водонагревателе воды превышает 4 мг-экв/л., рекомендуется установить на входе воды в котел полифосфатный дозатор, который, обрабатывая поступающую в водонагреватель воду, предохраняет теплообменник от отложения солей жесткости. Полифосфатный дозатор не входит в стандартную комплектацию и заказывается отдельно. Если жесткость исходной воды превышает 9 мг-экв/л. необходимо использовать более мощные установки по умягчению воды.

Показатель кислотности PH, используемой в водонагревателе воды, должен лежать в пределах 6-8.

Запрещается использование водонагревателя в целях иных, нежели указано выше.

Срок службы водонагревателя при выполнении указанных в данной инструкции требований составляет не менее 10 лет.

Предприятие-изготовитель не несет ответственности за любые последствия неправильного или неразумного использования водонагревателя, в том числе использования его не по назначению.

РЕКОМЕНДАЦИИ

- ⇒ **Установка водонагревателя, его техническое обслуживание и переналадка на другой вид топлива могут осуществляться только специалистами, имеющими разрешение на проведение данного вида работ. В этом — залог Вашей безопасности.**
- ⇒ Неправильная установка водонагревателя может повлечь ущерб здоровью людей или животных, а также имуществу; предприятие-изготовитель не несет никакой ответственности за этот ущерб. Техническое обслуживание водонагревателя должно производиться не реже одного раза в год силами квалифицированных специалистов — сотрудников специализированной сервисной фирмы или организации.
- ⇒ Во избежание ожогов не прикасайтесь к смотровому окошку запальной горелки и к корпусу в непосредственной близости от него, а также к колпаку дымоотвода во время работы водонагревателя.
- ⇒ Избегайте прямого действия нагретого воздуха от кухонной плиты на водонагреватель.
- ⇒ Избегайте попадания воды на водонагреватель. Запрещается установка водонагревателя в помещениях с повышенной влажностью, вблизи струй или брызг воды или других жидкостей.
- ⇒ Не кладите ничего на водонагреватель
- ⇒ После снятия упаковки обязательно убедитесь в том, что изделие не имеет повреждений. В случае сомнений воздержитесь от использования водонагревателя и свяжитесь с продавцом.

- ⇒ Не разбрасывайте материал, в который упакован водонагреватель — полиэтиленовые пакеты, пенопласт и т.п. Не позволяйте детям играть с ними — это может быть опасно.
- ⇒ Не позволяйте детям и недееспособным людям пользоваться водонагревателем без присмотра.
- ⇒ Если в помещении, где расположен водонагреватель, ощущается запах газа, ни в коем случае нельзя пользоваться электрическими выключателями, телефонами, и любыми другими устройствами, создающими искры. Немедленно откройте двери и окна, чтобы проветрить помещение. Перекройте запорный газовый кран или кран газового баллона и срочно обратитесь в аварийную службу.
- ⇒ При длительном отсутствии рекомендуется закрывать запорный газовый кран или кран газового баллона.

НЕ ПЫТАЙТЕСЬ САМОСТОЯТЕЛЬНО ПОЧИНИТЬ ВОДОНАГРЕВАТЕЛЬ!

ВНИМАНИЕ:

Согласно требованиям СНиП, данное изделие разрешено устанавливать только в помещениях с постоянной вентиляцией.

При ремонте водонагревателя допускается использовать только оригинальные запасные детали.

Предприятие-изготовитель не несет ответственности за любые последствия неправильного или неразумного использования водонагревателя, в том числе использования его не по назначению, а также за любые последствия применения неоригинальных запасных частей или материалов.

1. ТЕХНИЧЕСКИЕ ХАРАКТЕРИСТИКИ

1.1. ЭКСПЛУАТАЦИОННЫЕ ПАРАМЕТРЫ

		Идрабаньо 11/11i			Идрабаньо 14/14i			Идрабаньо 17/17i		
Номинальная полезная мощность	кВт	18,0			24,5			29,5		
	ккал/мин	258			350			423		
	ккал/ч	15 480			21 070			25 370		
Номинальная потребляемая мощность	кВт	21,2			28,5			34		
	ккал/мин	303,8			408			487		
	ккал/ч	18 230			24 510			29 240		
Минимальная полезная мощность	кВт	8,8			11,2			13		
	ккал/мин	126			160			186		
	ккал/ч	7 568			9 632			11 180		
Минимальная потребляемая мощность	кВт	10,5			14			15		
	ккал/мин	150			200			215		
	ккал/ч	9 030			2 040			12 900		
Тип газа		Метан	Бутан	Пропан	Метан	Бутан	Пропан	Метан	Бутан	Пропан
Минимальная теплота сгорания (15 ⁰ С, 1013 мбар)	МДж/м ³	34,02	116,09	88	34,02	116,09	88	34,02	116,09	88
Минимальный коэффициент Воббе (15 ⁰ С, 1013 мбар)	МДж/м ³	45,67	80,58	70,69	45,67	80,58	70,69	45,67	80,58	70,69
Номинальное давление газа на входе	мбар	13	30	37	13	30	37	13	30	37
Расход газа	м ³ /ч	2,27	0,66	0,87	3	0,88	1,16	3,58	1,05	1,39
	кг/ч		1,80	1,76		2,25	2,22		2,67	2,63
Давление газа на горелке	мбар	12,5	27,6	34	12,3	28	36	10,5	28,5	35,5
Диаметр форсунки запальной горелки	мм	0,35	0,25		0,35	0,25		0,35	0,25	
Диаметр форсунок основной горелки	мм	1,15	0,71		1,15	0,71		1,3	0,77	
Расход дымовых газов	г/с	14,00	13,65		19,92	18,25		21,6	20,7	
Температура отводимых газов	⁰ С	149			155			162		
Диаметр присоединения газовой магистрали		½"			½"			½"		

Минимальное давление газа на входе для водонагревателей Идрабаньо 11/14/17 – 2-2,5мбар, для Идрабаньо 11i/14i/17i – 4-4,5мбар.

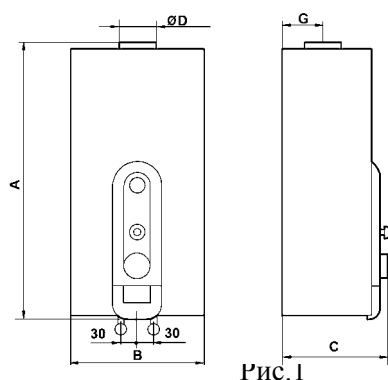
ВОДА		Идрабаньо 11/11i	Идрабаньо 14/14i	Идрабаньо 17/17i
Диапазон значений расхода при максимальном перепаде температуры ($\Delta t=50^{\circ}\text{C}$) ⁽¹⁾	л/мин	2,5 - 5	2,5 - 7	3,5 - 8,5
Диапазон значений расхода при минимальном перепаде температуры ($\Delta t=25^{\circ}\text{C}$) ⁽¹⁾	л/мин	5 - 11	7 - 14	8,5 - 17
Минимальное давление	бар	0,2		
Номинальное давление	бар	2		
Максимальное давление	бар	10		
Диаметры патрубков подачи и отбора воды		½"		
Диаметр дымоотводящего канала	мм	110	130	

⁽¹⁾ Указанные значения температурных перепадов позволяют получать горячую воду в пределах от 40°C до 65°C при положении переключателя на минимальном и максимальном значении соответственно (при температуре холодной воды на входе, равной 15°C). При промежуточных положениях регулятора температуры диапазон расхода и температурный перепад будут пропорционально изменяться.

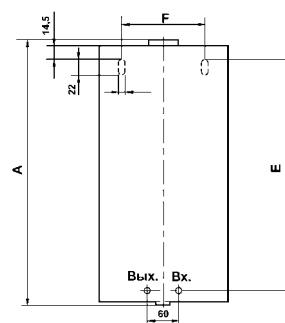
РАЗМЕРЫ И ВЕС

		Идрабаньо 11/11i (в упаковке)	Идрабаньо 14/14i (в упаковке)	Идрабаньо 17/17i (в упаковке)
Высота	мм	785	815	815
Ширина	мм	362	412	412
Глубина	мм	272	307	307
Вес (нетто/брутто)	кг	13,5/14,6	15,5/16,8	16,5/17,8

1.2. ГАБАРИТНЫЕ И УСТАНОВОЧНЫЕ РАЗМЕРЫ



Вх. – вход холодной воды
Вых. – выход горячей



		Идрабаньо 11/11i	Идрабаньо 14/14i	Идрабаньо 17/17i
A	мм	760	775	765
B	мм	350	400	400
C	мм	250	275	275
D	мм	115	135	135
E	мм	635	626	626
F	мм	260	313	313
G	мм	105	120	135

Примечание:

- комплект водяных вентилях заказывается отдельно
- газовый кран заказывается отдельно

2. УСТАНОВКА

2.1. НОРМЫ

Установка газового оборудования должна производиться в соответствии с действующими нормами. Необходимо соблюдать требования действующих СНиПов.

При установке оборудования, работающего на сжиженном газе, необходимо соблюдать предписания организации-поставщика газа и требования вышеуказанных норм.

2.2. КРЕПЛЕНИЕ К СТЕНЕ

Меры предосторожности:

- **Запрещается установка изделия в помещениях с повышенным содержанием пыли или жирных и/или едких паров в воздухе.**
- Водонагреватель следует устанавливать на стене в непосредственной близости от дымоотводящего канала.
- Для доступа к водонагревателю при техническом обслуживании необходимо оставить вокруг водонагревателя свободное пространство, как показано на рис.3.

Расположение

- Приток воздуха к водонагревателю должен быть свободным. Поэтому запрещается установка водонагревателя в плотно закрывающиеся шкафы или стенные ниши. (рис.3).
- Не следует располагать водонагреватель над кухонной плитой или иным готовочным агрегатом: образующиеся при готовке пары жира, оседая на водонагревателе, ухудшают его работу.
- На рис.2 приведены установочные размеры для крепления изделия к стене.

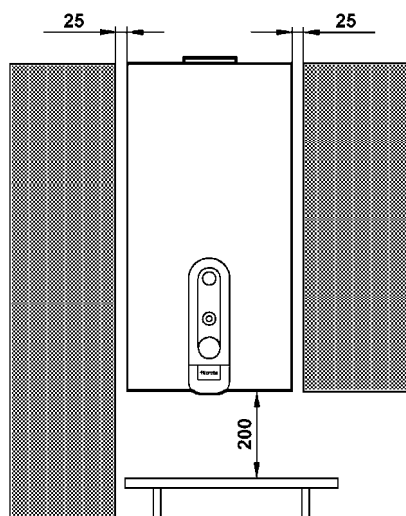


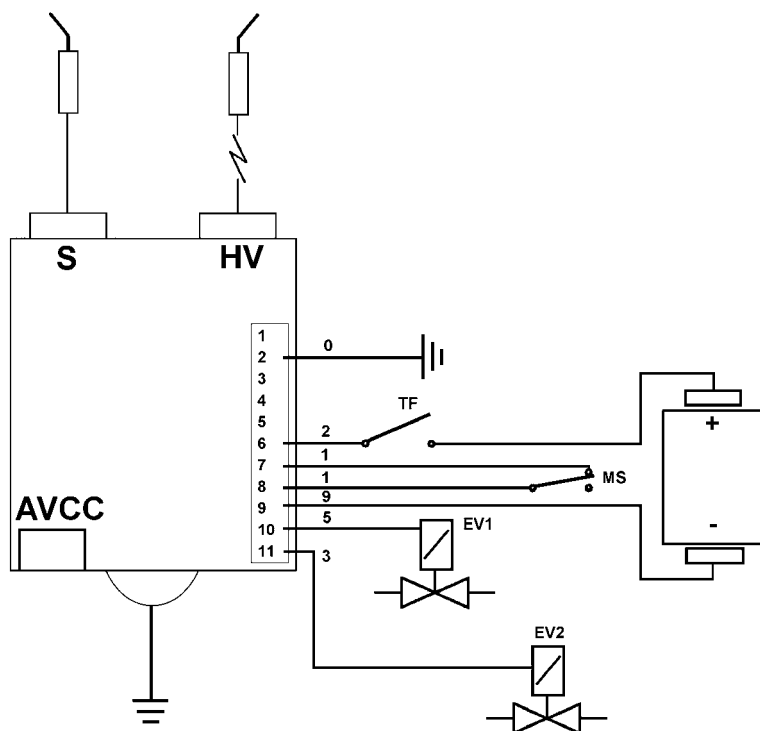
Рис.3

2.3. ЭЛЕКТРИЧЕСКАЯ СХЕМА (только для моделей Идрабаньо 11i/14i/17i)

Источником электропитания в водонагревателе служит щелочная батарейка большой емкости на 1,5 В (типа LR20). Подключения к внешней сети электропитания не требуется.

ПОДКЛЮЧЕНИЕ ЭЛЕКТРОННОГО БЛОКА

ФУНКЦИОНАЛЬНАЯ СХЕМА



- S** Ионизационный зонд
- HV** Запальный электрод
- TF** Термостат контроля тяги
- EV1** Электромагнитный клапан основной горелки
- EV2** Электромагнитный клапан запальной горелки
- MS** Датчик течения воды

1. Не используется
2. Земля
3. Не используется
4. Не используется
5. Не используется
6. «+» элемента питания
7. Контакт датчика течения воды
8. Контакт датчика течения воды
9. «-» элемента питания
10. К катушке основной горелки
11. К катушке запальной горелки

Рис. 4

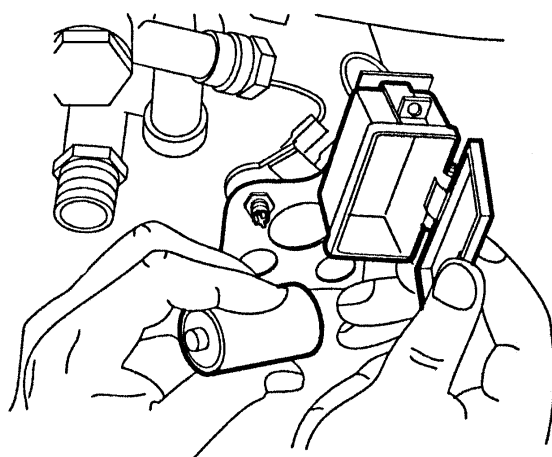


Рис.5

Замена элемента питания

Замена батарейки производится, как показано на рис. 5.

Расцветка проводов:

- 0 – Черный
- 1 – Коричневый
- 2 – Красный
- 3 – Оранжевый
- 4 – Желтый
- 5 – Зеленый
- 6 – Синий (голубой)
- 7 – Сиреневый (розовый)
- 8 – Серый
- 9 – Белый

2.4. ПОДСОЕДИНЕНИЕ К ГАЗОВОЙ МАГИСТРАЛИ

Перед началом работы внимательно прочтите п. 2.1 настоящей инструкции.

Перед установкой изделия продуйте подводящий газопровод, чтобы удалить из него посторонние частицы.

Во избежание лишних потерь давления в подводящем газопроводе рекомендуется выполнять его из трубопровода диаметром не менее $\frac{3}{4}$ ". Перед входом газа в водонагреватель рекомендуется установить запорный газовый кран.

Водонагреватели, работающие на сжиженном газе от баллонов, имеющих запорную арматуру и редуктор, должны подключаться таким образом, чтобы была обеспечена безопасность людей и имущества.

При первом запуске необходимо силами квалифицированных специалистов провести следующие работы:

- проверить внутреннюю и внешнюю герметичность газовой магистрали (опрессовку);
- отрегулировать расход газа в соответствии с требуемой мощностью водонагревателя;
- убедиться, что водонагреватель рассчитан на тот тип газа, который к нему подведен;
- удостовериться, что давление газа в системе лежит в пределах, указанных на табличке;
- убедиться, что тракт подачи газа рассчитан на расход газа, соответствующий требуемой мощности водонагревателя, и что в нем предусмотрены все положенные по нормам контрольные и предохранительные устройства.
- проверить наличие искры при розжиге водонагревателя между фитилем запальной горелки и электродом розжига. При необходимости, отрегулировать этот зазор.

При больших перерывах в пользовании водонагревателем закройте запорный кран на трубе подачи газа.

Во избежание образования ядовитых и взрывоопасных смесей держите открытыми вентиляционные отверстия в помещении, где установлен водонагреватель.

Запрещается использовать газовые трубы для заземления электроприборов!

СМЕНА ТИПА ГАЗА

Изменить тип газа, на котором работает водонагреватель, можно и после установки водонагревателя.

Инструкция по переналадке водонагревателя и параметры регулировки для различных типов газа приведены в документации, прилагаемой к комплекту для переналадки.

Следует иметь в виду, что переналадка водонагревателя может производиться только квалифицированным специалистом, имеющим соответствующее разрешение. При этом должны соблюдаться требования действующих СНиПов.

2.5. ПОДСОЕДИНЕНИЕ К ВОДОПРОВОДУ

Присоедините водонагреватель к водопроводу, открыв перед водонагревателем запорный кран. Если смотреть спереди, патрубок подачи холодной воды расположен справа, а патрубок выхода горячей воды — слева.

Убедитесь, что водопроводные трубы не используются для заземления электрических приборов или телефонных аппаратов. В противном случае вероятно возникновение неполадок в системе водоснабжения и самом водонагревателе.

2.6. ОТВОД ПРОДУКТОВ СГОРАНИЯ.

При проектировании дымоотвода необходимо соблюдать требования действующих СНиПов и дополнений к ним. См. также п. 2.1.

Газовые агрегаты, имеющие раструб для присоединения дымоотводящего канала, должны присоединяться непосредственно к дымоходу или дымовой трубе с достаточной тягой.

Газовые агрегаты соединяются с дымоходом посредством дымоотводящего канала. Дымоотводящий канал должен присоединяться к дымоходу в том же помещении, где установлено газовое оборудование, в крайнем случае — в смежном с ним. Материал дымоотводящего канала должен обеспечивать плотность стыков и устойчивость к механическим и тепловым нагрузкам, а также воздействию газов сгорания и конденсата. При любых внешних условиях температура в любой точке дымового канала должна быть выше точки росы.

УСТРОЙСТВО КОНТРОЛЯ ТЯГИ

В стандартную комплектацию изделия входит устройство контроля тяги. Это устройство проверяет полноту удаления продуктов сгорания, т.е. следит за тем, чтобы поток газов из камеры сгорания направлялся в дымоотводящий канал и далее в дымоход.

Устройство состоит из термостата, соединенного последовательно с термопарой (в водонагревателях с пьезорозжигом) или цепь питания (в водонагревателях с автоматическим розжигом). Срабатывание термостата приводит к разрыву цепи термопары или питания, в результате чего прекращается подача газа как на основную, так и на запальную горелки. Срабатывание термостата вызывается частичным или полным перекрытием дымоотводящего канала или дымохода. Такое перекрытие может быть вызвано различными причинами — как внешними, так и внутренними, например:

- неудачное устройство дымоотводящего канала;
- сужение в дымоотводящем канале;
- слишком много изгибов канала;
- канал имеет обратный уклон (отрицательный угол наклона);
- засор канала

Все эти факторы могут привести к излишнему падению давления в канале, препятствуя свободному выходу продуктов сгорания. Срабатывание термостата контроля тяги блокирует работу водонагревателя, не позволяя газам сгорания выходить в помещение, где установлен агрегат. Для повторного запуска водонагревателя необходимо выполнить следующие действия:

- для моделей с запальной горелкой (Идрабаньо 11/14/17) достаточно просто повторить действия, описанные в разделе «Запуск»;
- для моделей с автоматическим розжигом (Идрабаньо 11i/14i/17i) необходимо нажать кнопку сброса блокировки (см. рис. 6). **Включать водонагреватель можно не ранее чем через 10 минут после срабатывания предохранительного устройства.**

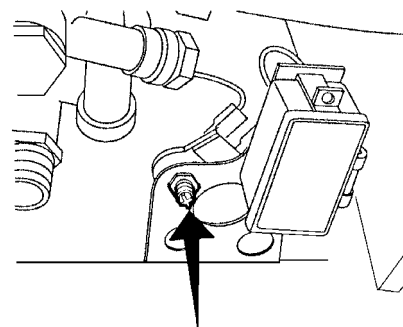


Рис.6

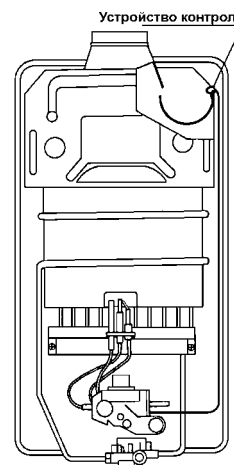
При неисправности самого устройства или его электрических соединений запуск водонагревателя невозможен. Таким образом, обеспечивается безопасность работы изделия.

Если произошло срабатывание устройства контроля тяги, необходимо провести проверку полноты удаления продуктов сгорания и проконтролировать эффективность работы дымоотводящего канала и дымохода согласно требованиям СНиПов. Эти работы должны производиться квалифицированным специалистом, имеющим соответствующее разрешение.

Категорически запрещается вручную изменять состояние контрольного термостата или отключать его; от этого зависит Ваша безопасность и здоровье тех, кто живет с Вами.

Все работы с устройством контроля — проверка его работы и замена в случае неисправности — должны проводиться аттестованным квалифицированным специалистом.

Для замены вышедшего из строя устройства контроля тяги настоятельно рекомендуется использовать только оригинальные запасные части, поскольку они специально разработаны для применения в данном изделии и обеспечивают наиболее эффективную работу.



2.7. ВЕНТИЛЯЦИЯ ПОМЕЩЕНИЯ

При установке водонагревателя необходимо соблюдать все требования СНиПов и дополнений к ним. См. также п. 2.1 данной инструкции.

Внимание: Согласно нормативам СНиП, данное изделие разрешается устанавливать и эксплуатировать только в помещениях с постоянной вентиляцией.

Объем воздуха

Для нормальной работы оборудования необходимо обеспечить приток воздуха в помещение, где установлен водонагреватель, в количестве, достаточном для нормального горения газа и для вентиляции самого помещения.

- Работа водонагревателя в одном помещении с камином, вытяжкой или иным подобным устройством представляет опасность и запрещается.
- Помещение, где устанавливается водонагреватель, должно иметь воздухозабор для вентиляции.

Приток воздуха

Приток воздуха должен быть прямым и осуществляться одним из следующих способов:

- отверстия в стенах вентилируемого помещения, выходящие наружу;
- вентиляционные каналы — индивидуальные или коллективные разветвленные.

Воздух для вентиляции должен подаваться снаружи и по возможности не содержать загрязнений.

Допускается также косвенная вентиляция — через смежные помещения. При этом необходимо соблюдать следующие требования:

- смежное помещение должно иметь прямую вентиляцию;
- все оборудование в вентилируемом помещении должно быть присоединено к дымоотводящим каналам;
- смежное помещение не должно использоваться в качестве спальни или помещения общего пользования;
- смежное помещение не должно являться источником пожарной опасности (таким, как мастерские, гаражи, склад горючих материалов и т.п.);
- давление в смежном помещении не ниже, чем в вентилируемом. (Снижение давления может произойти в силу действия эффекта обратной тяги — например, если в смежном помещении установлен какой-либо отопительный агрегат, камин или система вытяжной вентиляции, к которым не обеспечен надлежащий приток воздуха);
- имеется свободная циркуляция воздуха между проветриваемым помещением и смежным через постоянные проемы.

3. ЗАПУСК

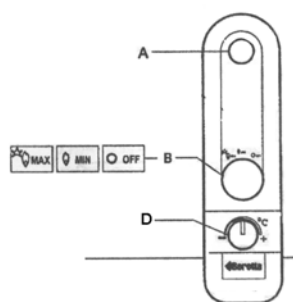


Рис.8-1 Передняя панель моделей с пьезорозжигом (Идрабаньо 11/14/17)

A – смотровое окошко
B – ручка включения и экономии газа
D – ручка регулировки температуры воды

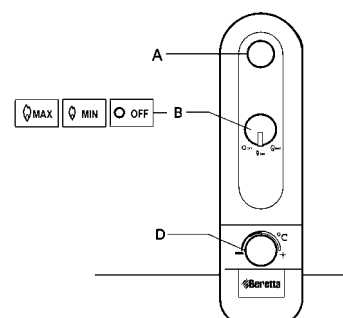


Рис. 8-2 Передняя панель моделей с автоматическим розжигом (Идрабаньо 11i/14i/17i)

3.1. РАБОТА ВОДОНАГРЕВАТЕЛЯ

Водонагреватель является газовым агрегатом проточного типа для нагрева воды. Разбор горячей воды может производиться через один или несколько кранов.

При открытии крана горячей воды зажигается основная горелка и нагревает воду, протекающую по внутреннему контуру водонагревателя.

Водонагреватели данного типа имеют пропорциональную регулировку мощности: расход газа плавно изменяется сообразно текущему расходу горячей воды.

Устройства с плавной регулировкой мощности особенно хорошо подходят для использования в системах с современной запорной арматурой, такой как механические смесители и термостаты. Водонагреватели снабжены регулирующим газовым клапаном, который улучшает потребительские свойства изделия, поскольку позволяет ему работать с меньшим напором и меньшим расходом воды, изменяя подачу газа в зависимости от расхода воды таким образом, чтобы температура воды на выходе водонагревателя оставалась постоянной.

Модели с автоматическим розжигом (Идрабаньо 11i/14i/17i) снабжены электронным блоком управления, питающимся от батарейки 1,5 В. Электронный блок обеспечивает автоматическое зажигание сначала запальной, а потом и основной горелки при открытии крана горячей воды. Контроль зажигания и наличия пламени осуществляется посредством зонда ионизации пламени.

ДИАГРАММА РАБОЧЕЙ ОБЛАСТИ (рис. 9)

При помощи рукоятки **D** (рис. 8-1, 8-2) можно устанавливать температуру воды на выходе из водонагревателя ($T_{гор} = \Delta T + T_{хол}$).

Пересечение с двумя кривыми на графике рабочей области даст границы диапазона расходов воды, внутри которого температура будет оставаться постоянной.

Пример использования диаграммы:

- Требуемая температура $T = 50^{\circ}\text{C}$; $T_{хол} = 15^{\circ}\text{C}$ (температура холодной воды); $\Delta T = 35^{\circ}\text{C}$;
- От точки $\Delta T = 35^{\circ}\text{C}$ на горизонтальной оси проводим вертикальную линию вверх до пересечения с двумя кривыми, ограничивающими рабочую область;
- Находим точки **A** и **B**;
- Определяем их ординаты **A1** и **B1**, соответствующие минимальному и максимальному расходу при данной температуре.

Если регулятор температуры установлен на данное значение, то при любых изменениях расхода воды в диапазоне между двумя полученными величинами температура воды будет оставаться постоянной.

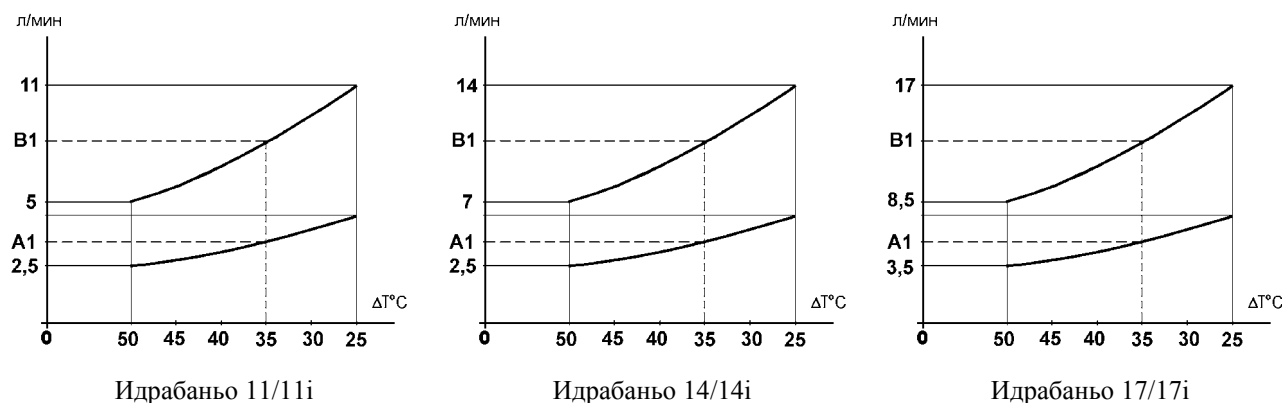



Рис. 9. Диаграммы рабочей области


3.2. ПРЕДВАРИТЕЛЬНЫЕ ОПЕРАЦИИ

Розжиг

Для моделей с запальной горелкой (Идрабаньо 11/14/17):

- ⇒ Удостоверьтесь, что газовый кран и все водяные краны закрыты;
- ⇒ Откройте кран на газовом счетчике или на баллоне со сжиженным газом;
- ⇒ Откройте газовый кран на подающей трубе газа перед водонагревателем (в комплект поставки не входит);
- ⇒ Поверните ручку **В** в положение розжига () и надавите на нее до упора.
- ⇒ Нажимайте на кнопку пьезорозжига (она находится внизу водонагревателя с правой стороны) до тех пор, пока от искры не загорится запальная горелка. После загорания удерживайте нажатой кнопку **В** на протяжении еще 20–30 секунд. Если пламя вновь погаснет, повторите розжиг до появления устойчивого пламени.
- ⇒ Начиная с этого момента водонагреватель готов обеспечить подачу горячей воды по первому требованию. При открытии крана горячей воды должна загореться основная горелка; при его закрытии основная горелка гаснет, но запальная горелка остается постоянно зажженной. Поэтому водонагреватель в любой момент готов к работе.
- ⇒ При погасании пламени запальной или основной горелки (по случайным причинам или из-за перебоев с подачей газа из магистрали) срабатывает автоматический предохранительный клапан. Он перекрывает доступ газа к горелкам не позднее чем через 60 секунд после исчезновения пламени во избежание опасных утечек газа. Для восстановления работы водонагревателя повторите описанную выше процедуру запуска.

Для моделей с автоматическим розжигом (Идрабаньо 11i/14i/17i):

- ⇒ Удостоверьтесь, что газовый кран и все водяные краны закрыты;
- ⇒ Откройте кран на газовом счетчике или на баллоне со сжиженным газом;
- ⇒ Откройте газовый кран на подающей трубе газа перед водонагревателем (в комплект поставки не входит);
- ⇒ Поверните ручку **В** в положение высокого пламени ();
- ⇒ При открытии крана горячей воды устройство автоматического розжига зажигает запальную горелку. Как только ионизационный зонд подтвердит наличие пламени, должна загореться основная горелка;
- ⇒ По окончании потребности в горячей воде (закрытии крана) основная горелка гаснет и водонагреватель переходит в режим ожидания.
- ⇒ При неисправности запального электрода доступ газа к горелкам перекрывается. Таким образом реализуется принцип положительной безопасности.


В конструкции предусмотрен регулятор температуры **Д**. Поворот ручки регулировки температуры до упора влево соответствует максимальному расходу воды, а до упора вправо — минимальному.

Для выключения водонагревателя нужно повернуть рукоятку **Д** в положение «выключено», отмеченное кружком (● **OFF**). Если водонагреватель не используется в течение длительного времени, рекомендуется закрыть запорный газовый кран (в случае сжиженного газа — кран на газовом баллоне).

Для поддержания наилучших характеристик изделия рекомендуется проводить техническое обслуживание водонагревателя силами квалифицированных специалистов не реже 1 раза в год.

Устройство экономии газа (рис.8-1, 8-2)

Водонагреватель снабжен устройством экономии газа (экономайзером), позволяющим уменьшить расход газа примерно наполовину. При этом снижается температура горячей воды, но достигается заметная экономия газа.

Для включения режима экономии газа поверните рукоятку **В** по часовой стрелке в положение малого пламени (). Действие устройства состоит в ограничении максимальной тепловой мощности, развиваемой водонагревателем. Рекомендуется пользоваться этим режимом в тех случаях, когда для нагрева воды не

требуется всей мощности водонагревателя (небольшой температурный перепад или малый расход воды — например, в летний период).

4. ТЕХНИЧЕСКОЕ ОБСЛУЖИВАНИЕ.

Для обеспечения бесперебойной работы изделия рекомендуется проводить техническое обслуживание водонагревателя силами квалифицированных специалистов не реже 1 раза в год.

Перед началом любых работ по очистке, техническому обслуживанию, вскрытию или разборке изделия необходимо выключить водонагреватель и закрыть запорный газовый кран. Проверить работу основной и запальной горелок, запального электрода и предохранительного клапана, а также герметичность газовой системы. Удостовериться, что отверстия для прохода газов сгорания в теплообменнике не засорены.

Внешнюю поверхность изделия рекомендуется мыть водой с мылом. Не используйте растворители, чистящие порошки и абразивные губки.

Запрещается очищать водонагреватель или его отдельные части легковоспламеняющимися растворителями (бензином, спиртом, уайт-спиритом и т.п.).

При отрицательных температурах: Если существует опасность промерзания помещения, в котором установлен водонагреватель, то из него следует полностью слить воду. Для этого закройте кран на подающей трубе холодной воды, отверните пробку, показанную на рис. 10 и слейте воду.

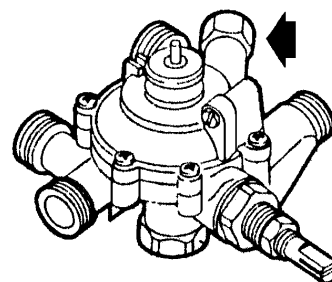


Рис. 10

4.1. СНЯТИЕ КОЖУХА

Снятие кожуха производится в следующем порядке:

1. Сдвиньте крышку регулятора температуры вниз до упора;
2. Снимите рукоятку регулятора температуры (а) и отверните резьбовую втулку с насечкой (b);
3. Снимите рукоятку (с) (для моделей с автоматическим розжигом);
4. Выдвиньте кожух вперед на себя;
5. Поднимите кожух вверх и снимите его с верхних кронштейнов.

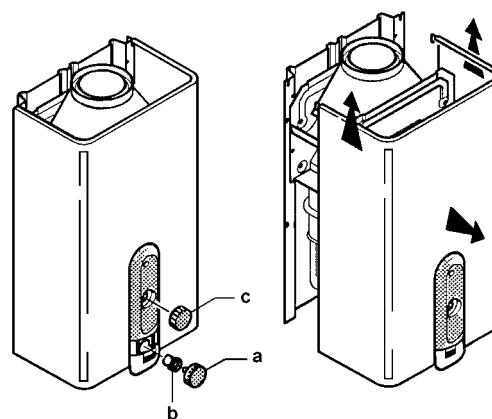


Рис. 11

Для установки кожуха проделайте те же действия в обратном порядке.

4.2. НЕИСПРАВНОСТИ И СПОСОБЫ ИХ УСТРАНЕНИЯ

Для эффективной, долгой и безопасной работы водонагревателя рекомендуется не реже 1 раза в год проводить его проверку силами квалифицированных специалистов. Обычно при этом должны выполняться следующие операции:

- удаление нагара и окалины с горелок;
- удаление нагара с электрода зажигалки (только для моделей с пьезоэлектрическим розжигом);
- чистка камеры сгорания;
- проверка включения и отключения водонагревателя;
- проверка состояния уплотнений на подводящих магистралях воды и газа;
- проверка настройки давления газа.

Внимание: Приводимые ниже сведения предназначены исключительно для квалифицированных специалистов, аттестованных для работы с водонагревателем.

НЕИСПРАВНОСТИ	ПРИЧИНЫ	СПОСОБЫ УСТРАНЕНИЯ
Нет искры	Разрядилась батарейка ⁽¹⁾	Замените
	Отсоединился провод запального электрода ⁽¹⁾	Присоедините провод
	Неисправен электронный блок ⁽¹⁾	Проверьте, замените
	Недостаточное давление воды	- Обеспечьте давление воды; - Поверните регулятор температуры до упора вправо
	Вышла из строя мембрана	Замените
	Клапан замедленного розжига закручен до упора или засорен	Проверьте, очистите клапан, выверните на один оборот
	Неисправен электрод ⁽²⁾	Замените
	Отсоединился провод пьезоэлемента ⁽²⁾	Присоедините провод
	Неисправен пьезоэлемент ⁽²⁾	Проверьте, замените
	Увеличен зазор между электродом розжига и фитилем запальной горелки	Отрегулировать зазор
Искра есть, но запальная горелка не зажигается	Неисправен электронный блок ⁽¹⁾	Замените
	Нет газа	Откройте газовый кран
	Засорена форсунка запальной горелки	Продуйте
	Воздух в газопроводе	Выпустите воздух
	Искра пробивает не в том месте	Отрегулируйте электрод розжига
Пластины теплообменника быстро загрязняются	Плохая тяга или запыленное помещение	Проверьте тягу в дымоходе
	Желтое пламя	Проверьте тип газа, очистите горелку
	Повышенный расход газа	Проверьте, отрегулируйте
Запах газа	Утечка газа через уплотнения в стыках труб	Необходимо проверить трубопроводы и найти течь. Не включайте электрические выключатели и любые другие приборы, вызывающие искрообразование; проветрите помещение
Запах продуктов сгорания	Засорен дымоход	Проверьте тягу в дымоходе и состояние дымоотвода
	Повышенный расход газа	Проверьте, отрегулируйте

⁽¹⁾ Только для моделей с автоматическим розжигом (Идрабаньо 11i/14i/17i)

⁽²⁾ Только для моделей с пьезорозжигом (Идрабаньо 11/14/17)



Торговая марка Beretta® является собственностью концерна «RIELLO S. p. A»

Конструкция изделия постоянно совершенствуется. В связи с этим завод-изготовитель оставляет за собой право в любой момент без предварительного уведомления изменять данные, приведенные в настоящем руководстве.

Настоящая документация носит информационный характер и не может рассматриваться как обязательство изготовителя по отношению к третьим лицам.

RIELLO S.p.A.
Via degli Alpini, 1
37045 Legnago, Italia
тел. +390442630111
факс. +390442600665