



## НАСТЕННЫЕ ГАЗОВЫЕ КОТЛЫ

# «СУПЕР ЭКСКЛЮЗИВ МИКС» 32 C.S.I. EV

**Инструкция по установке и эксплуатации**  
Отопление, приготовление горячей воды

Природный газ, сжиженный газ  
Ионизационный контроль пламени



Сертификат соответствия  
ВА № 080622  
ВА № 080629



Сертификат соответствия РОСС. ИТ.  
АЯ43.В64299



Агрегаты соответствуют Европейским  
Стандартам

## Оглавление

<b>1</b>	<b>БЕЗОПАСНОСТЬ И МЕРЫ ПРЕДОСТОРОЖНОСТИ</b>	<b>стр.</b>	<b>3</b>
<b>2</b>	<b>ОПИСАНИЕ КОТЛА</b>	<b>стр.</b>	<b>4</b>
2.1	Описание	стр.	4
2.2	Дополнительные принадлежности (аксессуары)	стр.	5
2.3	Описание элементов котла	стр.	5
2.4	Панель управления	стр.	6
2.5	Технические характеристики	стр.	6
2.6	Комплектация	стр.	8
2.7	Габаритные и присоединительные размеры	стр.	8
2.8	Гидравлический контур	стр.	9
2.9	Принципиальная электрическая схема	стр.	10
2.10	Рабочая электрическая схема	стр.	11
2.11	Подключение термостата температуры в помещении и/или таймера	стр.	12
<b>3</b>	<b>МОНТАЖ</b>	<b>стр.</b>	<b>13</b>
3.1	Правила монтажа	стр.	13
3.2	Крепление котла к стене и гидравлические соединения	стр.	14
3.3	Подключение электропитания	стр.	14
3.4	Подключение к газовой сети	стр.	15
3.5	Удаление продуктов сгорания и подача воздуха для горения	стр.	15
3.6	Заполнение системы отопления	стр.	17
3.7	Слив жидкости из системы отопления	стр.	17
3.8	Слив воды из системы ГВС	стр.	17
<b>4</b>	<b>ПУСК И ЭКСПЛУАТАЦИЯ КОТЛА</b>	<b>стр.</b>	<b>18</b>
4.1	Предварительные проверки	стр.	18
4.2	Функции переключателя режимов работы котла	стр.	18
4.3	Розжиг котла	стр.	18
4.4	Регулировка мощности	стр.	20
4.5	Переход на другой тип газа	стр.	22
<b>5</b>	<b>ТЕХНИЧЕСКОЕ ОБСЛУЖИВАНИЕ</b>	<b>стр.</b>	<b>23</b>
5.1	Плановое техническое обслуживание	стр.	23
5.2	Внеплановое техническое обслуживание	стр.	23

Маркировка  указывает на соответствие изделия ГОСТу РФ №20548

Маркировка  указывает на соответствие изделия ДСТУ 2205-93; ДСТУ 3135.0-95

Некоторые части настоящей инструкции помечены символами:



**ВНИМАНИЕ!**








Они означают, что соответствующую операцию следует выполнять особо тщательно или, наоборот, не производить ни в коем случае.












**ЗАПРЕЩАЕТСЯ**

Расчетный срок службы котла при соблюдении всех рекомендаций по установке и своевременном техническом обслуживании составляет не менее 10 лет.

# БЕЗОПАСНОСТЬ И МЕРЫ ПРЕДОСТОРОЖНОСТИ

-  Данное руководство является неотъемлемой частью котла и поэтому его необходимо бережно хранить. Оно должно ВСЕГДА находиться рядом с котлом, даже в случае передачи другому владельцу или пользователю и в случае переноса на другую систему отопления. В случае повреждения или утери руководства, его можно получить по месту приобретения котла.
-  Монтаж котла, и любая операция по ремонту и техническому обслуживанию должны производиться квалифицированными специалистами, прошедшими подготовку по обслуживанию данного оборудования.
-  Запрещается использовать котел не по назначению. Производитель снимает с себя всякую ответственность за нанесенный людям, животным или предметам ущерб, вызванный допущенными при монтаже и техническом обслуживании ошибками и неправильной эксплуатацией.
-  После распаковки котла проверьте комплектность изделия, и в случае несоответствия заказу обратитесь к дилеру, где было приобретено оборудование.
-  Слив из предохранительного клапан котла должен соединяться с системой дренажа и отвода воды. Производитель котла не несет ответственности за ущерб, причиненный срабатыванием предохранительного клапана.
-  При установке котла необходимо проинформировать пользователя о том, что:
  - В случае утечек воды необходимо перекрыть подачу воды и немедленно вызвать техобслуживающую организацию.
  - Необходимо проверять, что рабочее давление воды в системе отопления не превышало 1 бар. При необходимости следует обратиться к квалифицированному специалисту техобслуживающей организации.
  - Если котел не будет использоваться в течение длительного времени, рекомендуется обратиться к техобслуживающей организации для выполнения следующих операций:
    - выключить главный выключатель котла и главный выключатель всей системы
    - закрыть вентили подачи воды, как на системе отопления, так и на системе горячего водоснабжения.
    - если существует опасность замерзания, слить воду из системы отопления и системы горячего водоснабжения.
  - Техническое обслуживание котла необходимо производить, по крайней мере один раз в год, заранее согласовав день проведения с техобслуживающей организацией.
-  Запрещено хранение неустановленного котла в неотапливаемых помещениях при температуре ниже 0°C.

Необходимо соблюдать следующие правила безопасности, а именно:

-  Запрещена эксплуатация котла детям и инвалидам без посторонней помощи.
-  Запрещено включать какие - либо электрические устройства и приборы, бытовую технику и прочее, если вы почувствовали запах газа или запах продуктов горения. В случае утечек газа откройте окна и двери и проветрите помещение, закройте основной кран подачи топлива в помещение; немедленно вызовите квалифицированных специалистов техобслуживающей организации.
-  Запрещено касаться корпуса котла мокрыми руками.
-  Запрещено производить какие бы то ни было работы по очистке котла, до того как будет отключено электропитание. Для этого переведите главный выключатель на панели управления и на электрощите в положение «выкл.»
-  Запрещено вносить изменения в работу устройств безопасности и контроля не получив разрешение или указания производителя данного устройства.
-  Запрещено тянуть, рвать, скручивать электропровода, выходящие из котла, даже если отключено электропитание.
-  Запрещено затыкать или уменьшать размер вентиляционных отверстий в помещении, где установлен котел. Вентиляционные отверстия обеспечивают поступление воздуха необходимого для правильного сгорания топлива.
-  Запрещено хранить горючие материалы и вещества в помещении, где установлен котел.
-  Запрещено разбрасывать или оставлять в доступных для детей местах упаковочный материал.

## 2 ОПИСАНИЕ КОТЛА

### 2.1 Описание

Котлы Super Esclusive 32 MIX EV — это настенный котел с закрытой камерой сгорания, предназначенный для отопления и производства горячей воды.

Котел снабжен модуляционным вентилятором, который в зависимости от требуемой мощности изменяет расход воздуха необходимого для горения, обеспечивая, таким образом, оптимальные параметры горения во всем диапазоне работы котла.

Основные технические характеристики котла:

- микропроцессорный электронный блок, управляющий подачей воздуха, поддерживающий оптимальные параметры работы и контролирующий отвод продуктов горения;
- четыре режима работы котла: ЗИМА, ВЕСНА, ЛЕТО, ОСЕНЬ;
- автоматическая система контроля подачи воздуха и вывода продуктов горения, предназначенная для поддержания оптимальных параметров горения и экономичной работы вентилятора;
- микропроцессорный электронный блок, управляющий входными и выходными сигналами и осуществляющий диагностику неисправностей;
- непрерывная плавная электронная регулировка пламени в режиме отопления и горячего водоснабжения;
- электронный розжиг с ионизационным контролем пламени;
- автоматическое поддержание температуры воды в режиме отопления;
- автоматическое поддержание температуры воды в режиме горячего водоснабжения
- термосопротивление с обратной температурной зависимостью (NTC) для измерения температуры воды в контуре отопления;
- термосопротивление с обратной температурной зависимостью (NTC) для измерения температуры воды в контуре горячего водоснабжения;
- циркуляционный насос с автоматическим воздухоотводчиком;
- автоматический байпас в контуре отопления;
- трехходовой клапан с электроприводом;

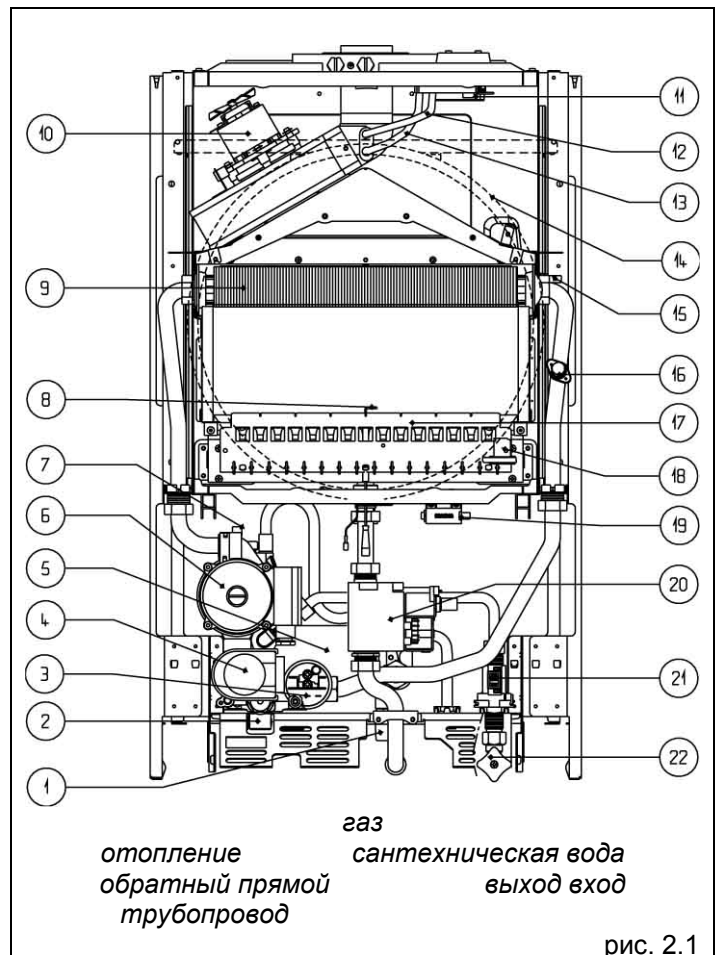
- пластинчатый теплообменник в контуре горячего водоснабжения из нержавеющей стали;
- расширительный бак системы отопления емкостью 10 литров;
- кран подпитки системы отопления;
- водяной манометр
- манометр для контроля давления воды в системе отопления;
- микропроцессорный блок для проверки состояния цепей датчика NTC с выдачей сообщения о неисправности на дисплей;
- функция предотвращения блокировки трехходового клапана, активизирующая автоматически через 18 часов после последнего перемещения клапана;
- функция предотвращения блокировки насоса, активизируемая автоматически на 1 минуту через 18 часов после последнего цикла работы насоса;
- возможность присоединения интерфейса последовательного порта RS-232;
- возможность добавления функции предварительного прогрева контура горячего водоснабжения;
- закрытая камера сгорания, полностью изолированная от воздуха в помещении;
- электрический газовый клапан с двойным отсекателем, управляющий подачей газа на горелку;
- ионизационный контроль пламени. При отсутствии пламени перекрывается подача газа;
- гидравлический прессостат, блокирующий работу котла при низком давлении воды в контуре отопления;
- предельный предохранительный термостат с ручным взводом, блокирующий котел при перегреве и гарантирующий его безопасную работу. На дисплей выводится сигнал неисправности. Сброс блокировки производится с помощью переключателя режимов работы;
- дифференциальное реле давления (прессостат дымовых газов), контролирующее нормальную работу вентилятора, дымоходов и воздухопроводов. На дисплей выводится сигнал неисправности;
- термостат, препятствующий перегреву горелки;
- предохранительный клапан на 3 бар в контуре отопления;
- функция антизамерзания, которая активизируется если температура в контуре отопления падает ниже 6°C.
- самодиагностика котла и индикация неисправностей с помощью двухцветного светодиода и двухразрядного цифрового дисплея (7 сегментов в каждом разряде);

## 2.2 Дополнительные принадлежности (аксессуары)

- программируемый таймер
- настенный недельный хронотермостат
- блок дистанционного управления
- регулятор комнатной температуры
- гибкие патрубки для присоединения котла к системе отопления и ГВС
- внешний температурный датчик (в комплекте с дистанционным управлением)
- полифосфатный дозатор для подготовки воды
- картриджи для полифосфатного дозатора
- элементы коллекторов для дымоудаления и воздухозабора
- комплект для перевода на сжиженный газ

## 2.3 Основные элементы котла

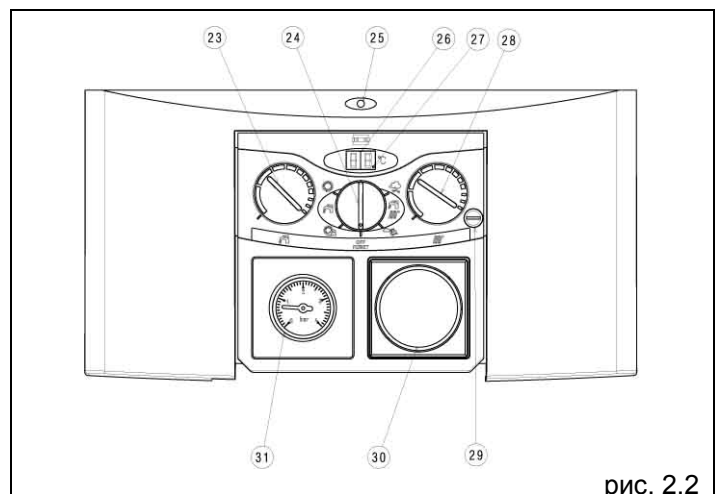
- 1 Кран подпитки
- 2 Предохранительный клапан
- 3 Гидравлический прессостат
- 4 Трехходовой клапан с электроприводом
- 5 Теплообменник ГВС
- 6 Циркуляционный насос
- 7 Автоматический воздухоотводчик
- 8 Электрод розжига и контроля наличия пламени
- 9 Основной теплообменник
- 10 Вентилятор
- 11 Дифференциальное реле давления
- 12 Патрубок для замера статического давления
- 13 Патрубок для замера динамического давления
- 14 Расширительный бак
- 15 Датчик NTC
- 16 Термостат предельной температуры
- 17 Основная горелка
- 18 Термостат горелки
- 19 Модуль розжига
- 20 Газовый клапан
- 21 Реле протока
- 22 Вентиль для отсечения контура горячей воды



## 2.4 Панель управления

### Обозначения

- 23 Переключатель температуры сантехнической воды
- 24 Переключатель режимов
- 25 Световой индикатор, показывающий, что котел работает
- 26 Цифровой двухпозиционный дисплей
- 27 Световой индикатор запроса на производство горячей воды
- 28 Переключатель температуры воды системы отопления
- 29 Кнопка для запуска режима газоанализа
- 30 Заглушка на месте программируемого таймера
- 31 Манометр



## 2.5 Технические характеристики

		<b>32 EV C.S.I.</b>
Полная тепловая мощность	кВт	34,90
	ккал/ч	30014
Полезная тепловая мощность	кВт	32
	ккал/ч	27520
Минимальная полная тепловая мощность	кВт	9,95
	ккал/ч	8557
Минимальная полезная тепловая мощность	кВт	9
	ккал/ч	7740
КПД при максимальной мощности P <sub>п макс.</sub>	%	91,5
КПД при минимальной мощности P <sub>п мин.</sub>	%	90,5
Среднесезонный КПД	%	93,3
Электрическая мощность	Вт	160
Категория		II2H3B+
Напряжение питания	В – Гц	230-50
Степень защиты	IP	X4D
Потери тепла через дымоход и через облицовку при выключенной горелке	%	0,07-0,80
<b>Работа в режиме отопления</b>		
Максимальное давление-температура	бар	3-90
Диапазон регулировки температуры воды в системе отопления	°C	40-80
Насос: максимальный развиваемый напор в системе	мбар	450
	л/ч	800
Мембранный расширительный бак	л	10
Давление в расширительном баке	бар	1
<b>Производство сантехнической воды</b>		
Максимальное давление	бар	6
Минимальное давление	бар	0,15
Количество горячей воды при расходе	л/м	18,3
	л/м	15,3
	л/м	13,1
Минимальный расход сантехнической воды	л/м	2,5
Диапазон регулировки температуры горячей сантехнической воды	°C	37-60
Ограничитель потока	л/м	14
<b>Давление газа</b>		
Минимальное давление в газопроводе при котором котел выдает свою паспортную мощность	мбар	13,5
Номинальное давление сжиженного нефтяного газа G.P.L. (G30 – G31)	мбар	28-30/37
<b>Присоединительные размеры</b>		
Вход – выход системы отопления	Ø	¾ дюйма
Вход – выход сантехнической воды	Ø	½ дюйма
Вход газа	Ø	¾ дюйма
<b>Размеры котла</b>		
Высота	мм	820
Ширина	мм	500
Глубина	мм	325
Вес котла	кг	44
<b>Характеристики вентилятора</b>		
Производительность по дымовым газам	м <sup>3</sup> /ч	60,40
Производительность по воздуху	м <sup>3</sup> /ч	56,90
Остаточный напор с коаксиальным коллектором длиной 0,85 метра	мбар	0,2
Остаточный напор в котле без системы дымоудаления	мбар	0,35
<b>Коаксиальные коллекторы для дымоудаления и воздухозабора</b>		
Диаметр	мм	60-100
Максимальная длина	м	3,4
Потери давления на отводе 90°	м	0,85
Диаметр отверстия в стене для прокладки коаксиального коллектора	мм	105
<b>Раздельные дымоотводы и воздуховоды</b>		
Диаметр	мм	80
Максимальная длина	м	15+15
Потери давления на отводе 90°	м	0,80
<b>Выброс вредных веществ для газа G20* при максимальной и минимальной мощности</b>		
Максимум	CO не более	ppm
	CO <sub>2</sub>	%
	NOx не более	ppm
	Δt дымовых газов	°C
Минимум	CO не более	ppm
	CO <sub>2</sub>	%
	NOx не более	ppm
	Δt дымовых газов	°C

\* Испытания проводились с раздельными дымоотводами и воздуховодами Ø80 0,5м+0,5м+90° температура воды 80 - 60°C.

ПАРАМЕТРЫ		Газ метан (G 20)	Сжиженный газ	
			Бутан (G30)	пропан (G31)
Число Воббе (при 15°C – 1013 мбар)	МДж/м <sup>3</sup>	45,67	80,58	70,69
Минимальное давление газа при котором котел выдает свою паспортную мощность	мбар (мм вод.столба)	13,5 (122,4)	28-30 (285,5-305,9)	37 (377,3)
<b>32 EV C.S.I.</b>				
Главная горелка:				
16 форсунок	Ø мм	1,35	0,77	0,77
Максимальный расход газа для отопления	м <sup>3</sup> /ч	3,69		
	кг/ч		2,75	2,71
Максимальный расход газа для производства сантех. воды	м <sup>3</sup> /ч	3,69		
	кг/ч		2,75	2,71
Минимальный расход газа для отопления	м <sup>3</sup> /ч	1,05		
	кг/ч		0,78	0,77
Минимальный расход газа для производства сантех. воды	м <sup>3</sup> /ч	1,05		
	кг/ч		0,78	0,77
Максимальное давление после газового клапана в режиме отопления	мбар	10,1	28	35
	мм вод. ст	103	281	361
Максимальное давление после газового клапана в режиме ГВС	мбар	10,1	28	35
	мм вод. ст	103	281	361
Минимальное давление после газового клапана в режиме отопления	мбар	0,8	2,8	3,7
	мм вод. ст	8	29	38
Минимальное давление после газового клапана в режиме ГВС	мбар	0,8	2,8	3,7
	мм вод. ст	8	29	38

Замечание. При настройке давления от компенсационного штуцера на газовом клапане должен быть отсоединен силиконовый шланг соединяющий его с камерой сгорания.

## 2.6 Комплектация

Котел поставляется в картонной упаковке; для того чтобы распаковать его выполните следующие операции:

- положите котел на землю, на самую длинную сторону
- разрежьте сверху скотч, которым заклеена коробка
- поднимите картон

В комплектацию котла входят:

- газовый кран, комплект переходников для присоединения котла к коммуникациям;
- пластина для крепления котла, соединенная с шаблоном с отверстиями для труб.

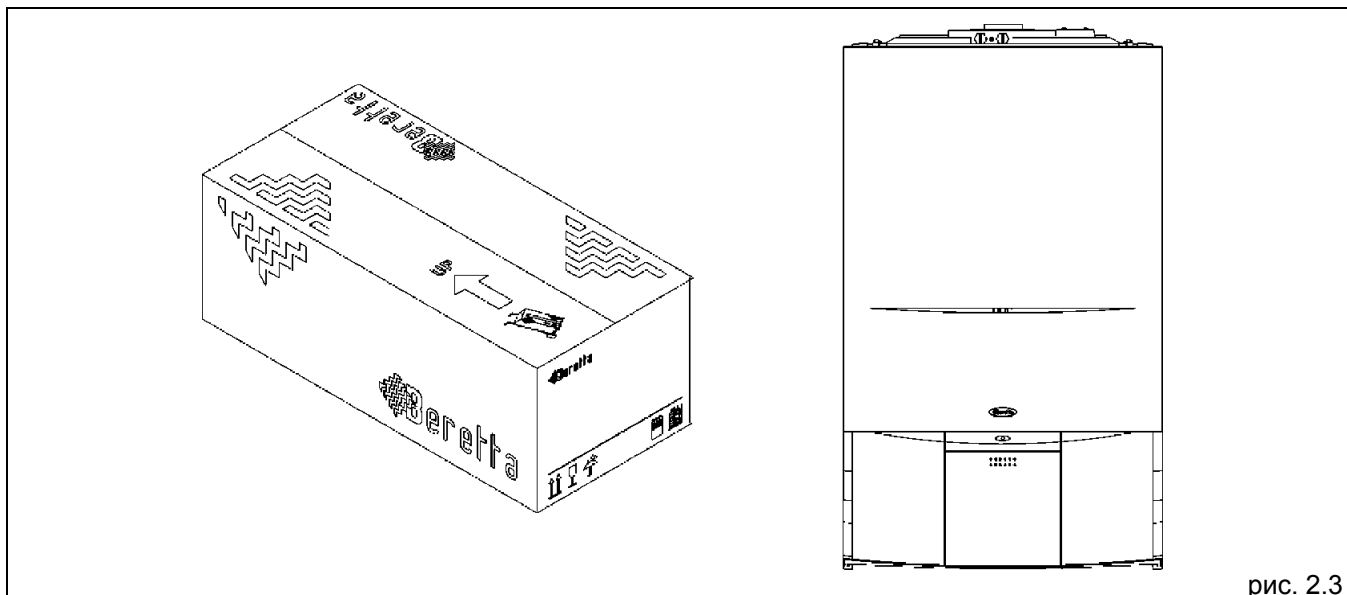


рис. 2.3

## 2.7 Габаритные и присоединительные размеры

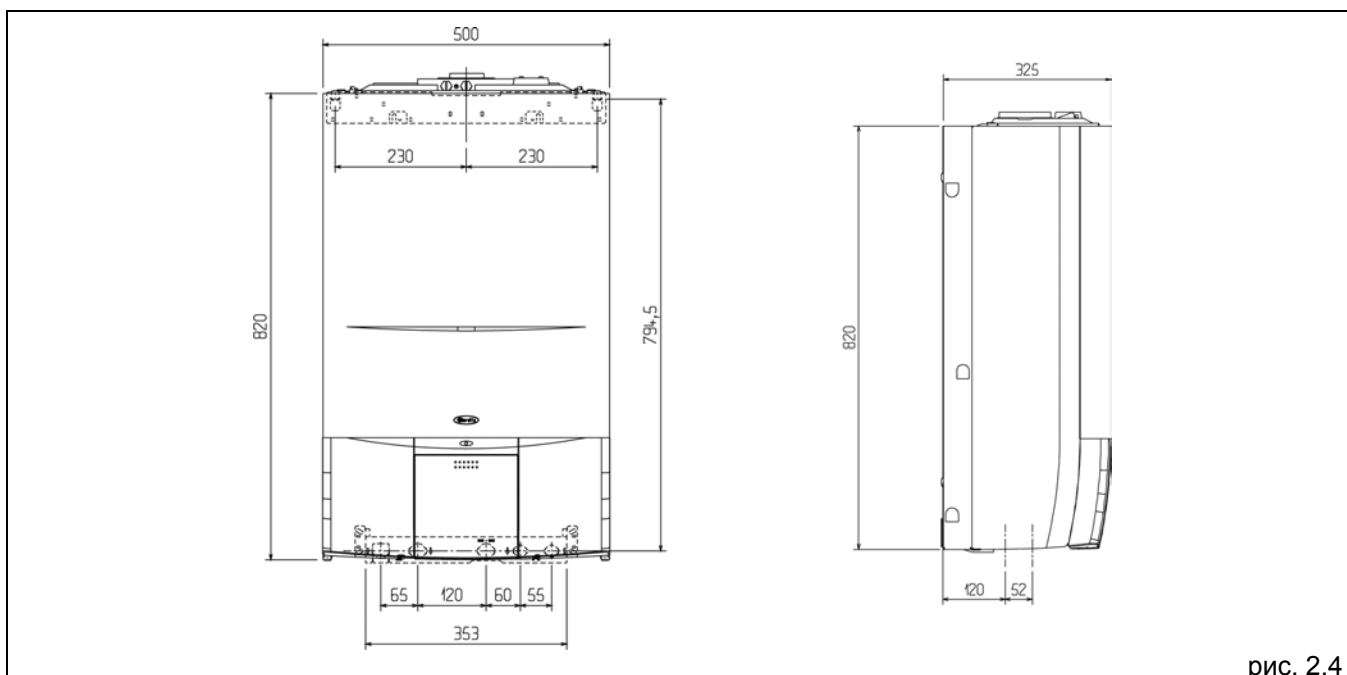
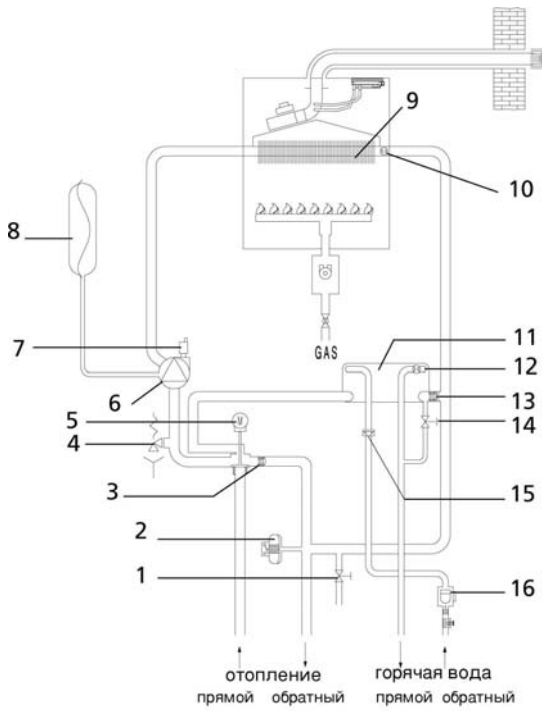


рис. 2.4

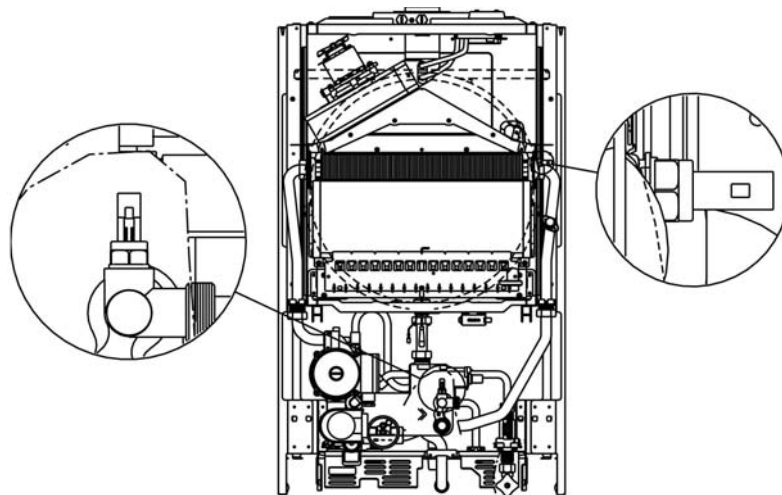


## 2.8 Гидравлический контур



- 1 Кран для слива воды из системы отопления
- 2 Гидравлический прессостат
- 3 Автоматический бай-пас системы отопления
- 4 Предохранительный клапан
- 5 Трехходовой клапан с электрическим приводом
- 6 Циркуляционный насос
- 7 Автовоздушник
- 8 Расширительный бак системы отопления
- 9 Первичный теплообменник
- 10 Датчик NTC системы отопления
- 11 Пластинчатый теплообменник сантехнической воды
- 12 Датчик NTC сантехнической воды
- 13 Обратный клапан
- 14 Кран подпитки
- 15 Ограничитель протока
- 16 Датчик протока

Рис. 2.5



В правом кружочке – датчик NTC системы отопления; В левом кружочке – датчик NTC сантехнической воды.

Рис. 2.6

### Напор циркуляционного насоса

На графике приведен остаточный напор, создаваемый циркуляционным насосом в контуре отопления, в зависимости от расхода через контур. Это значение необходимо учитывать при гидравлическом расчете системы отопления.

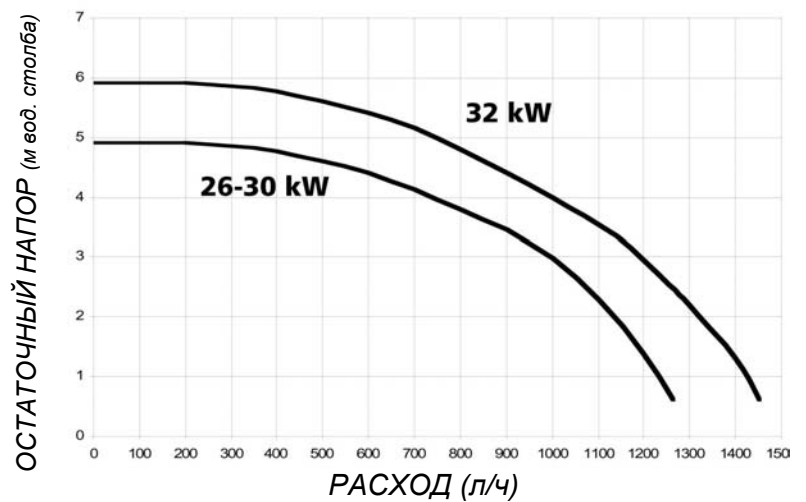


Рис.2.6

## 2.9 Принципиальная электрическая схема

При подключении питания к котлу необходимо соблюдать полярность. Термостат температуры в помещении (230 В перем. ток) подключается между клеммами TA на разьеме M16, а перемычка удаляется.

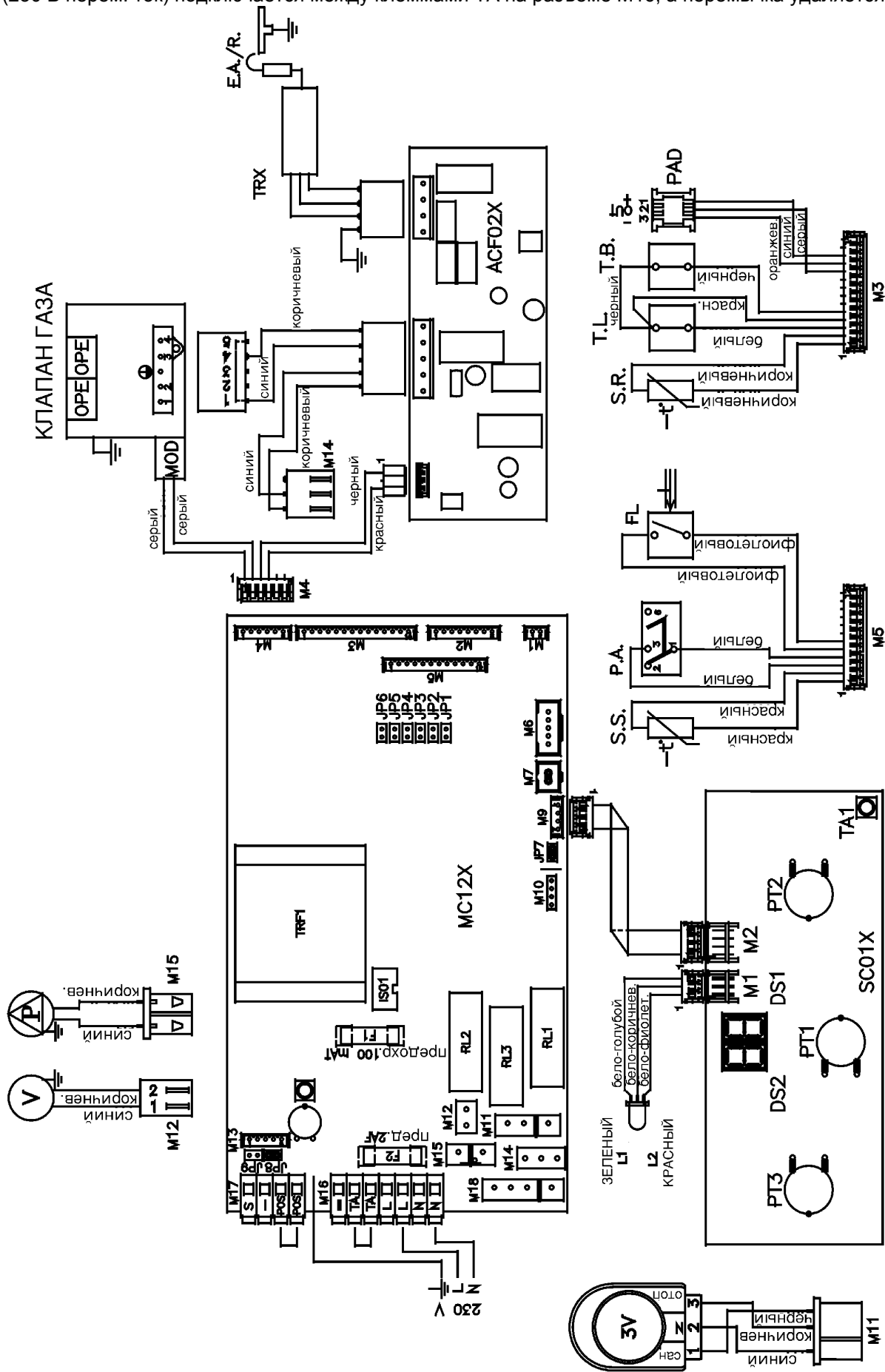


рис. 2.8

## 2.10 Рабочая электрическая схема

Обязательно соблюдайте полярность.

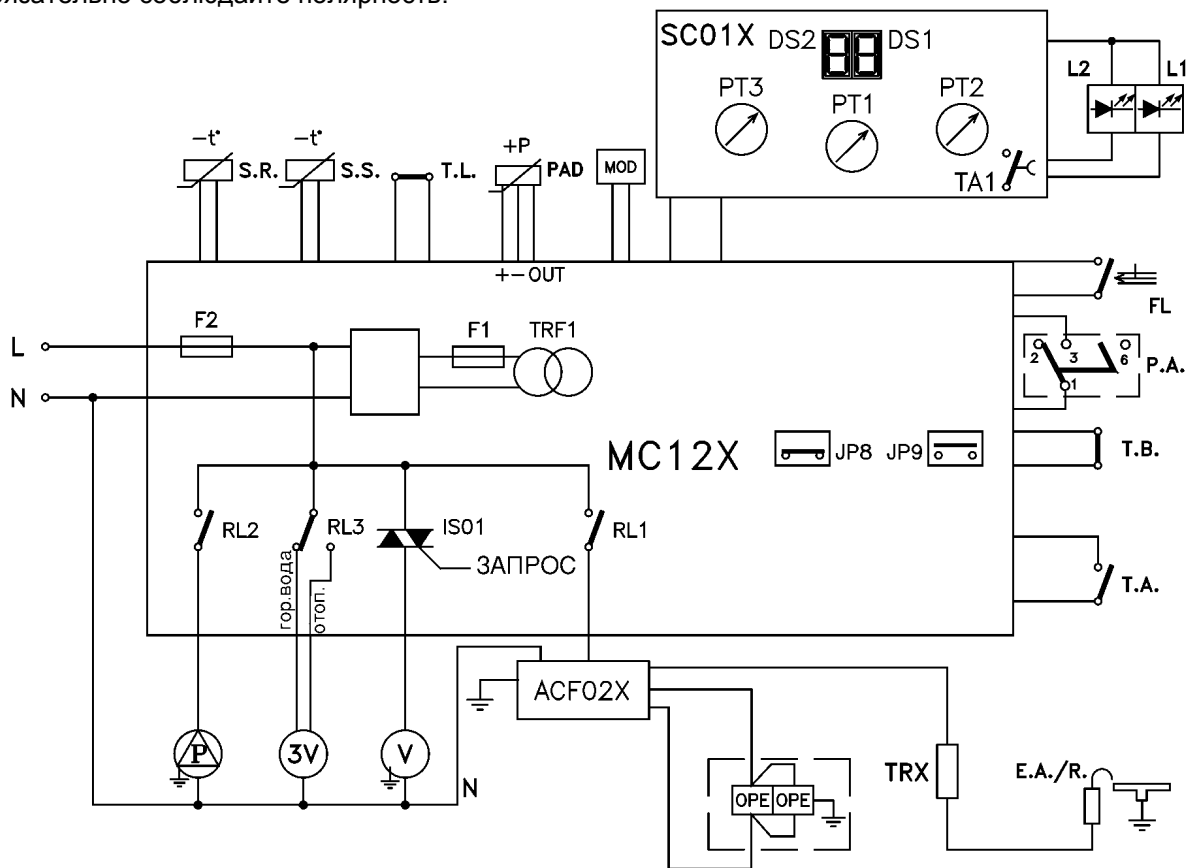
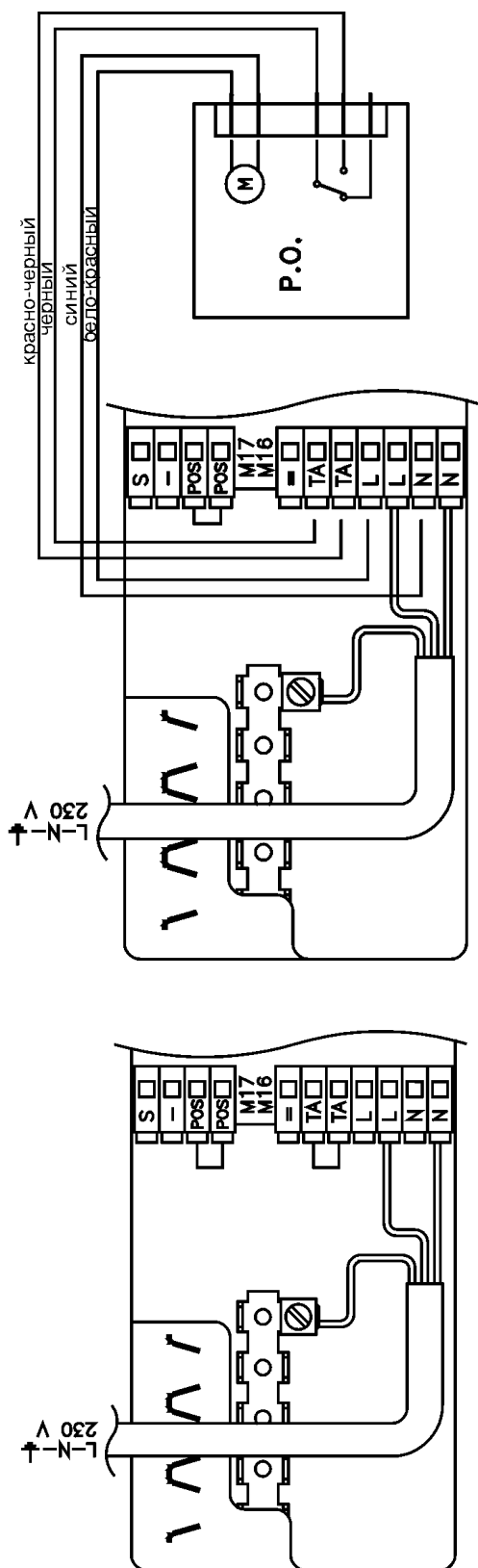


рис. 2.9

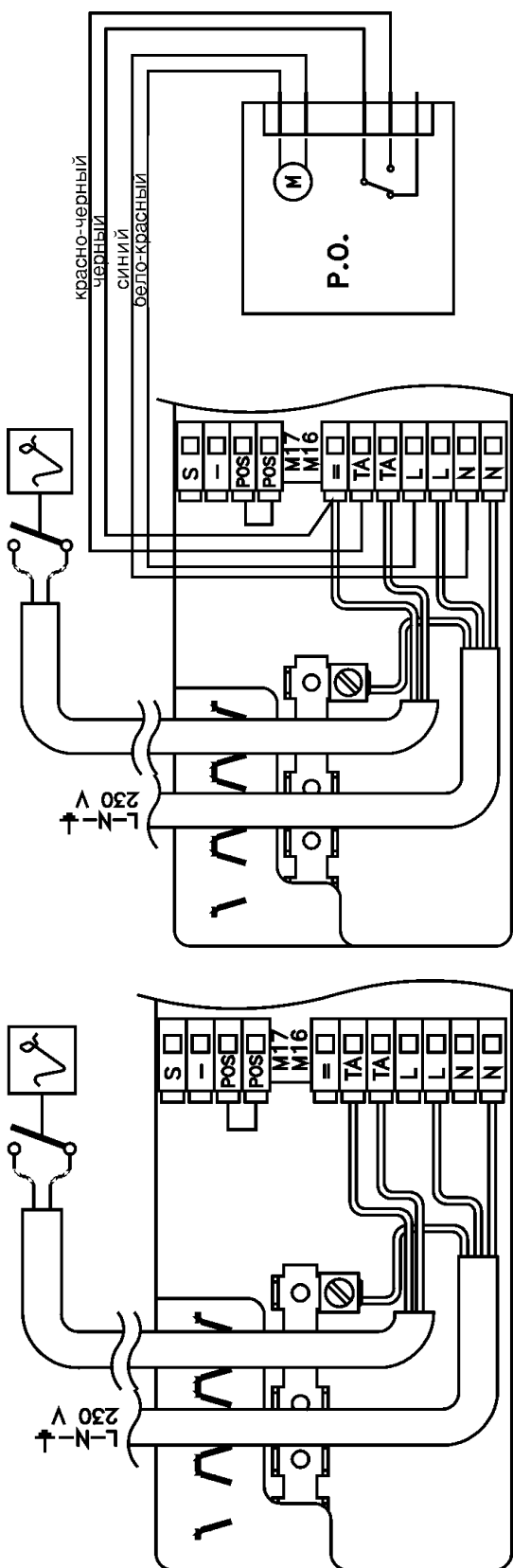
- |   |  |
|---|--|
| PT1 (SC01) Переключатель режимов работы выключено/сброс лето-зима-осень-весна         | E.A./R Электрод розжига / контроля пламени                               |
| PT2 Потенциометр для выбора температуры отопления                                     | RL1 Реле дающее разрешающий сигнал на розжиг                             |
| PT3 Потенциометр для выбора температуры сантехнической воды                           | RL2 Реле насоса  |
| DS1-DS2 Дисплей для отображения температуры и аварийных сигналов                      | RL3 Реле управления серводвигателем трехходового клапана                 |
| TA1 Кнопка включения режима газоанализа   | IS01 Симметричный триодный тиристор (симистор) управления вентилятором   |
| TA Термостат температуры в помещении  | L1 Световой индикатор (зеленый) электропитания                           |
| PAD Аналоговое дифференциальное реле давления   | L2 Световой индикатор (мигающий красный) сигнализирующий о неисправности |
| TL Термостат предельной температуры   | MOD Модулятор  |
| TB Термостат горелки  | P Насос  |
| PA Гидравлический термостат   | V Вентилятор   |
| FL Реле протока   | 3V Серводвигатель 3-х ходового клапана                                   |
| SR Датчик (NTC) температуры в первичном контуре                                       | ACF02X Модуль розжига и контроля пламени                                 |
| SS Датчик (NTC) температуры вторичном контуре   | MC12X Плата управления   |
| JP7 Переключатель (удаляется при подключении к котлу блока дистанционного управления) | SC01X Плата управления (потенциометры, приборы регулирования и т.д.)     |
| JP8 Переключатель (удаляется при переводе котла на работу на сжиженном газе)          | POS Контакт для подключения программируемого таймера                     |
| JP9 Переключатель (устанавливается при отключении функции 3-х минутной задержки).     | TRF1 Трансформатор   |
| F1 Плавкий предохранитель 100 мА  | OPE Катушки газового клапана   |
| F2 Плавкий предохранитель 2 А   | TRX Трансформатор розжига  |

## 2.12 Подключение термостата температуры в помещении и/или программируемого таймера



Если вы устанавливаете программируемый таймер, подключение необходимо произвести, как показано на рисунке. Напряжение на контакте – 230 В перем. ток

Базовое подключение



Если вы устанавливаете термостат температуры в помещении и программируемый таймер, подключение необходимо произвести, как показано на рисунке. Напряжение на контакте – 230 В перем. ток

Если вы устанавливаете термостат температуры в помещении, подключение необходимо произвести, как показано на рисунке. Напряжение на контакте – 230 В перем. ток

Рис. 2.10

## 3 МОНТАЖ

### 3.1 Правила монтажа

Монтаж должен осуществляться квалифицированным специалистом прошедшим обучение по данному оборудованию.

Кроме того, необходимо всегда учитывать требования соответствующих СНиПов при установке данного оборудования.

#### **МИНИМАЛЬНЫЕ ЗАЗОРЫ**

Для того, чтобы обеспечить возможность доступа внутрь котла при техническом обслуживании, необходимо при установке обеспечить минимальные зазоры между боковой стенкой облицовки котла и ближайшим предметом. Это расстояние не должно быть меньше 30 мм.

При выборе места расположения котла следует принять во внимание следующие факторы:

- не следует располагать котел над кухонной плитой или другими приборами для приготовления пищи;
- запрещается хранить легковоспламеняющиеся вещества в помещении, где установлен котел;
- если поблизости от котла имеются не теплостойкие поверхности (например, деревянные), их следует защитить соответствующей теплоизоляцией.

#### **ВНИМАНИЕ!**

Для обеспечения длительной и эффективной работы котла и системы отопления рекомендуется выполнять разводку системы отопления из металлопластиковой или медной трубы.

На входе воды из системы отопления в котел необходимо установить механический фильтр.

В качестве приборов отопления предпочтительно использовать панельные стальные радиаторы.

Не рекомендуется использовать чугунные радиаторы в сочетании со стальной черной трубой.

Перед тем как начинать монтаж, рекомендуется тщательно промыть все трубопроводы системы отопления, для того чтобы удалить оттуда все посторонние частицы, которые могут отрицательно сказаться на работе котла.

В качестве теплоносителя в системе отопления рекомендуется использовать воду. Качество используемой в системе отопления и ГВС воды должно соответствовать следующим параметрам.

Водородный показатель PH	6-8
Жесткость общая	не более 4 мг-экв/л
Содержание железа	не более 0,3 мг/л

Если жесткость исходной воды превышает 4 мг-экв/л необходимо установить на входе воды в котел полифосфатный дозатор, который обрабатывает поступающую в котел воду, защищая теплообменное оборудование котла от отложения солей жесткости. Полифосфатный дозатор не входит в стандартную комплектацию котла и поставляется по отдельному заказу.

Если жесткость исходной воды превышает 9 мг-экв/л следует использовать более мощные установки для умягчения воды.

Перед установкой котла рекомендуется тщательно промыть всю систему отопления, чтобы удалить возможные отложения, которые могут отрицательно сказаться на работе котла. Под предохранительным клапаном нужно установить воронку, снабженную сливом, для сбора воды в случае избыточного давления в системе отопления. Система ГВС не нуждается в предохранительном клапане, однако следует убедиться, что давление в водопроводе не превышает 6 атм. Если есть вероятность превышения этого значения, рекомендуется установить редуктор.

**Перед первым пуском котла убедитесь, что он настроен на работу с имеющимся видом топлива. Это можно установить по надписи на упаковке, а также по этикетке с указанием типа газа, наклеенной на сам котел.**

Важно помнить, что в некоторых случаях в дымоходе может создаваться избыточное давление. Поэтому все стыки между элементами дымоотводящего тракта должны быть совершенно герметичны.

### 3.2 Крепление котла к стене и гидравлические соединения

Монтажная рама и шаблон с соединительными патрубками входят в стандартный комплект поставки котла.

Расположение соединительных патрубков показано на рис. 3.1.

Обратка системы отопления	3/4"
Подача системы отопления	3/4"
Газ	3/4"
Выход контура ГВС	1/2"
Вход контура ГВС	1/2"

Монтаж котла производится в следующей последовательности:

- приложите монтажную раму и шаблон к стене; с вкладышами помощью уровня расположите их строго горизонтально;
- наметьте 4 отверстия диаметром 6 мм для крепления рамы и 2 отверстия диаметром 4 мм для крепления шаблона;
- еще раз проверьте все размеры; после этого просверлите отверстия указанного диаметра;
- используя подходящего размера, закрепите котел на стене.

Присоедините котел к коммуникациям.

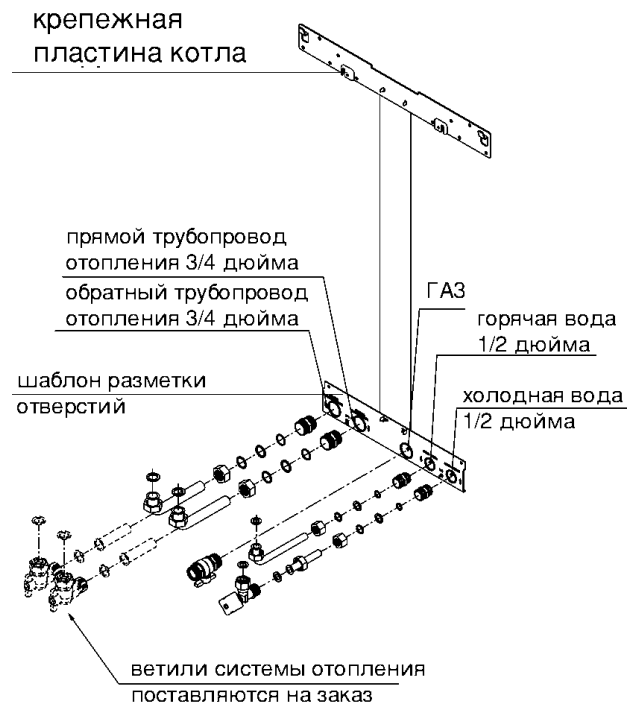


Рис. 3.1

### 3.3 Подключение электропитания

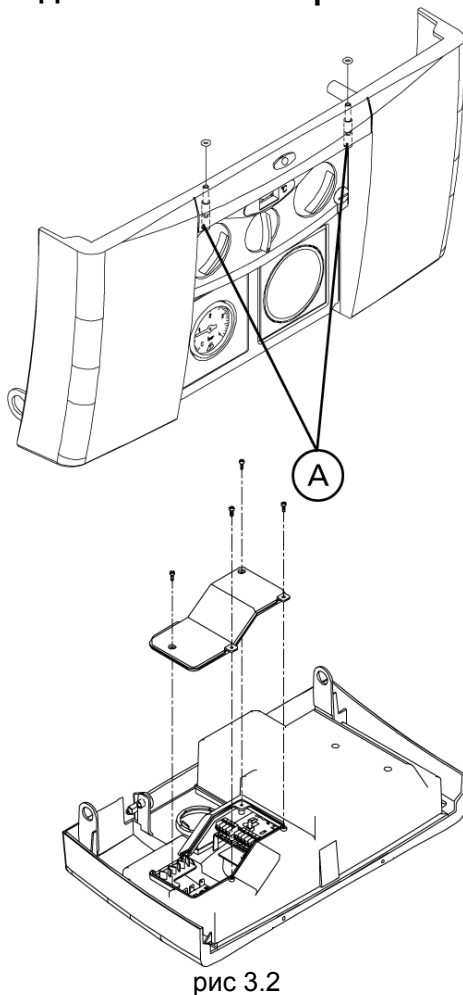


рис 3.2

Соединение с сетью электропитания должно осуществляться через отдельный автоматический выключатель с зазором контактов не менее 3 мм.

Котел работает на переменном токе 230 Вольт 50 Герц, имеет электрическую мощность 160 Ватт.

При подключении необходимо выполнить надежное заземление, в соответствии с действующими нормативами.

Обязательно соблюдайте полярность (фазы – нейтрали) (L – N).

Запрещается использовать для заземления котла газовые или водопроводные трубы!

Изготовитель не несет ответственности за ущерб, вызванный неправильным заземлением агрегата.

Порядок подключения котла к сети электропитания:

- слегка надавив, откройте окошко, расположенное в передней части котла;
- плоской отверткой выверните два винта А крепления приборной панели (рис 3.2);
- поверните панель на себя;
- отверните четыре винта, которыми крепится крышка блока питания, и снимите крышку;
- после этого открывается доступ к клеммам. Необходимо произвести электрические соединения, как показано в схеме на стр. 12;
- комнатный термостат и/или таймер подключаются согласно электрической схеме, приведенной на стр. 12.

Для электропроводки используйте трехжильный кабель с двойной изоляцией 3x0,75 мм<sup>2</sup>, внешним диаметром не более 7 мм.

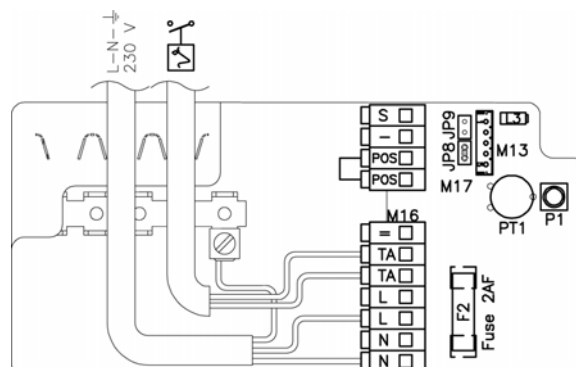


Рис 3.3

### 3.4 Подключение к газовой сети

Перед подключением к газовой сети проверьте:

- соблюдаются ли требования действующих норм и правил;
- соответствует ли тип газа в сети настройкам котла;
- чисты ли трубы газопровода.

По окончании работ проверьте герметичность всех стыков согласно действующим нормам на установку газового оборудования.

### 3.5 Удаление продуктов сгорания и подача воздуха для горения

Котел следует подсоединить к коаксиальным или отдельным коллекторам дымоотвода и воздухозабора. Забор воздуха для горения и удаление дымовых газов должны производиться за пределами здания (на улице). Без присоединенных коллекторов дымоудаления и воздухозабора включать котел запрещается.

**Допускается эксплуатация котла только с оригинальными элементами коллекторов дымоудаления и воздухозабора. Эти элементы поставляются в качестве принадлежностей к котлу по отдельному заказу. Количество и вид элементов определяются в зависимости от типа и протяженности системы воздухоподачи и дымоудаления.**

**C12-** Коаксиальные коллекторы, выходящие через наружную стену. Коллекторы могут быть отдельными, но выходы наружу должны быть коаксиальными или находиться рядом друг с другом, чтобы внешние условия воздействовали на них одинаково.

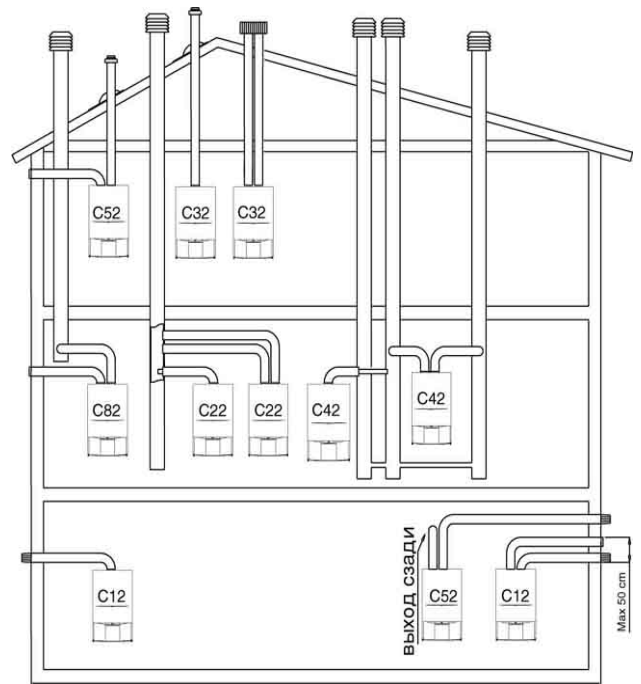
**C22-** Коаксиальные коллекторы, выходящие в общий дымоход (соединяющий функции вывода продуктов сгорания и подачи воздуха).

**C32-** Коаксиальные коллекторы, выходящие на крышу. Устройство выходов — как в C12.

**C42-** Продукты сгорания выводятся в общий дымоход, забор воздуха осуществляется через общую вентиляционную шахту. Погодные условия для дымохода и вентиляционной шахты должны быть одинаковы.

**C52-** Раздельные воздухопроводы и дымоходы для вывода продуктов сгорания и воздухозабора; трубы выводятся за стены или на крышу, и атмосферные условия для них могут быть различны. Во избежание образования конденсата на наружной поверхности воздухозабора рекомендуется его теплоизолировать.

**C82-** Продукты сгорания выводятся в общий или индивидуальный дымоход; канал воздухозабора выводится за стену. Во избежание образования конденсата на наружной поверхности воздухозабора рекомендуется его теплоизолировать.



#### КОАКСИАЛЬНЫЕ ДЫМОХОДЫ/ВОЗДУХОВОДЫ (Ø 60-100)

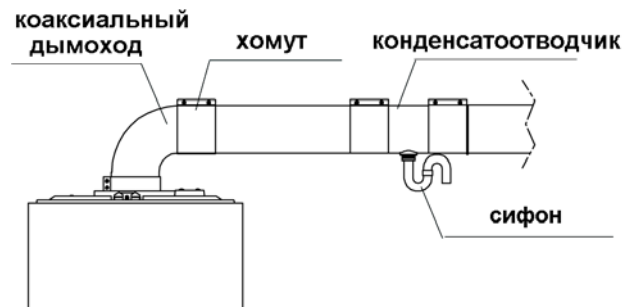
Коаксиальные коллекторы могут быть ориентированы произвольным образом, при условии соблюдения ограничений на максимальную длину (см. табл.). Порядок их установки подробно описан в инструкции, прилагаемой к комплекту дымоходов.

Максимальная длина горизонтального участка коаксиального дымохода	Потери давления на каждом изгибе (м)	
	45°	90°
3,40	0,5	0,8

Установка конденсатоотводчика обязательна при длине коаксиального дымохода/воздуховода более одного метра.

При температуре котловой воды ниже 50°C (например, при использовании блока дистанционного управления с погодозависимым регулированием) установка конденсатоотводчика обязательна.

Коллектор дымоотвода/воздухозабора должен иметь наклон на 1% по направлению к конденсатоотводчику.



Конденсатоотводчик крепится только к дымоотводу, примерно в 0,85 м от котла; сифон конденсатоотводчика следует присоединить к канализации.

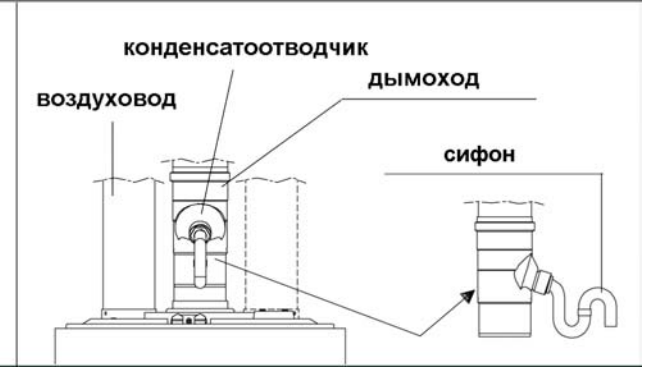
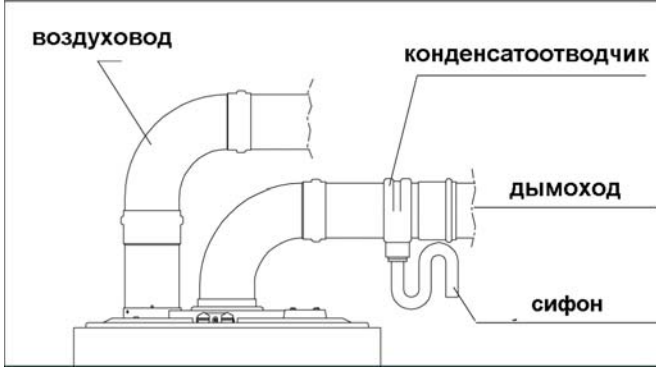
Ни при каких условиях не следует затыкать или уменьшать сечение воздуховода.

Превышение максимально допустимой длины дымоотвода/воздухозабора ведет к снижению мощности котла.

### РАЗДЕЛЬНЫЕ ДЫМОХОДЫ И ВОЗДУХОЗАБОРЫ (Ø 80)

Раздельные коллекторы могут быть ориентированы в любую сторону в зависимости от места установки котла. Следует обратить особое внимание на ограничение длины коллекторов дымоудаления и воздухозабора (см. табл.).

Максимальная длина дымохода и воздуховода при раздельном дымоудалении (Ø80)	Потери давления на каждом изгибе (м)	
	45°	90°
15+15 м	0,5	0,8



Если каналы дымохода и воздухозабора выводятся за пределы здания, при расчете максимальной длины дымохода, не оборудованного конденсатоотводчиком, следует учитывать как наружную температуру воздуха, так и температуру в помещении.

При температуре котловой воды ниже 50°C (например, при использовании блока дистанционного управления с погодозависимым регулированием) максимальная допустимая длина дымохода, не оборудованного конденсатоотводчиком, уменьшается на 1 м.

Конденсатоотводчик устанавливается только на дымоотвод, на расстоянии примерно 0,85 м от котла; сифон следует присоединить к канализации.

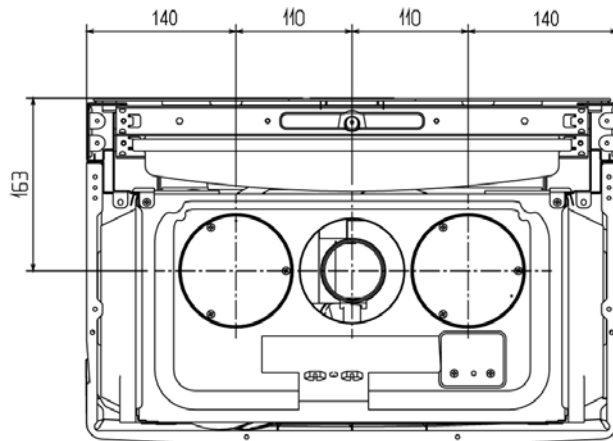
Дымоотвод должен быть наклонен на 1% по направлению к конденсатоотводчику.

Ни при каких условиях не следует затыкать или уменьшать сечение воздуховода.

Превышение максимально допустимой длины дымоотвода/воздухозабора ведет к снижению мощности котла.

Если длина дымоотвода и воздухозабора отличается от значений, приведенных в таблице на стр. 16, то:

**для моделей 32 CSI сумма длин коллекторов должна быть не больше 30 м, а длина каждого коллектора не должна превышать 18м;**





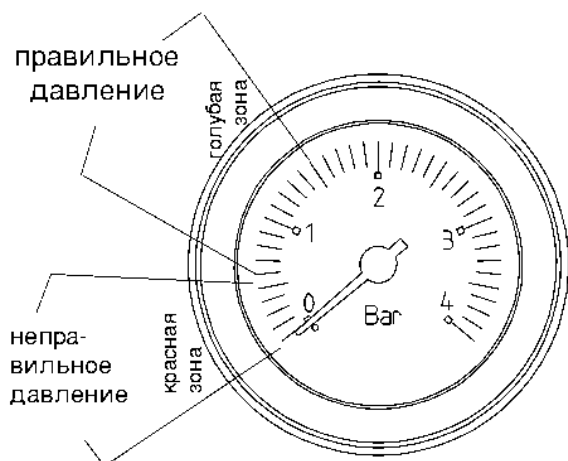


рис. 3.10

### 3.6 Заполнение системы отопления водой

После того как завершено подключение коммуникаций, можно переходить к заполнению системы отопления.

Данная операция должна производиться при на холодной системе отопления. Заполнение проводится в несколько этапов:

- отвинтите на два три оборота колпачок автовоздушника (А) (рис 3.11);
- проверьте, что кран на входе холодной воды (В) открыт;
- откройте кран подпитки (С) и держите его открытым, пока давление на гидрометре не дойдет до значения приблизительно 1 бар (рис. 3.10).

После заполнения закройте кран подпитки.

### 3.7 Слив жидкости из системы отопления

Для слива жидкости из системы отопления, действуйте следующим образом:

- погасите котел;
- присоедините резиновую трубку к сливному вентилю котла (D), который находится позади гидравлического прессостата;
- открутите вентиль ключом CH11
- слейте воду из самых нижних участков системы отопления.

### 3.8 Слив воды из системы ГВС

Каждый раз, когда существует опасность замерзания воды, необходимо слить воду из системы сантехнической воды следующим образом:

- закройте главный вентиль на водопроводе
- откройте все краны горячей и холодной воды
- слейте воду из самых нижних участков системы.

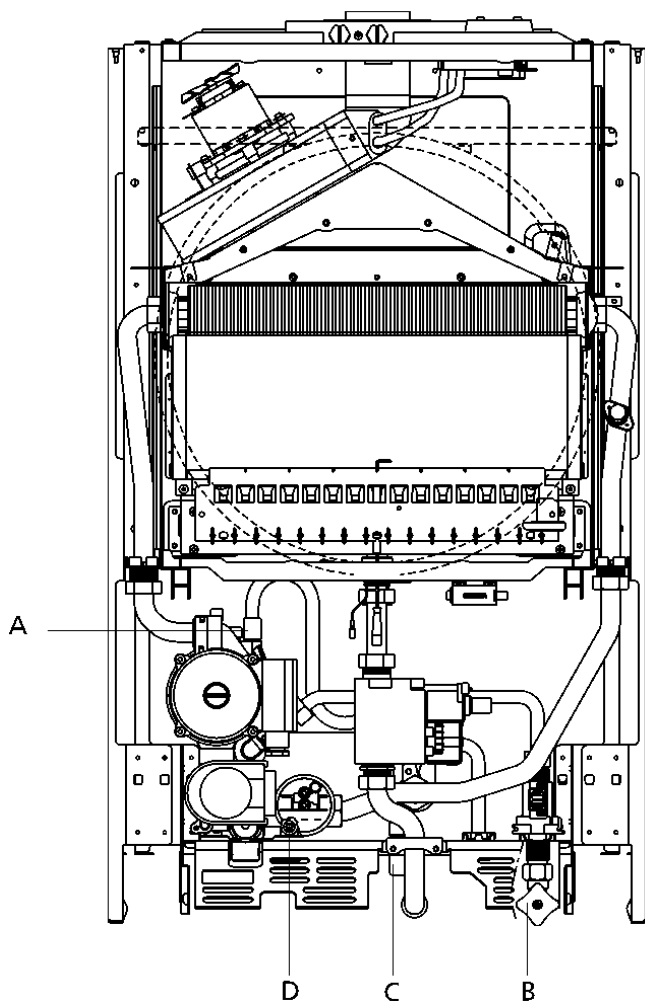


рис. 3.11

#### **ВНИМАНИЕ**

Слив из предохранительного клапана должен быть соединен с соответствующей дренажной системой.

Производитель не несет ответственности за возможные затопления, вызванные срабатыванием предохранительного клапана.

## 4 Пуск и эксплуатация котла

### 4.1 Предварительные проверки

**Первый пуск должен производиться квалифицированным обученным специалистом!**

Перед пуском котла убедитесь, что:

- а) данные идентификационной таблички котла соответствуют параметрам сетей питания (электрической, водопроводной, газовой);
- б) трубопроводы, ведущие от котла, имеют теплоизоляционное покрытие;
- в) дымоотводы и воздуховоды работают нормально;
- г) в случае, если котел расположен внутри стенного шкафа или между шкафами — что имеется нормальный доступ к котлу для технического обслуживания;
- д) трубопровод подачи газа полностью герметичен;
- е) подача газа отрегулирована в соответствии с мощностью котла;
- ж) система подачи топлива соответствует мощности котла и на ней установлены все предохранительные и контрольные устройства, предусмотренные действующими нормами.

### 4.2 Функции переключателя режимов работы котла

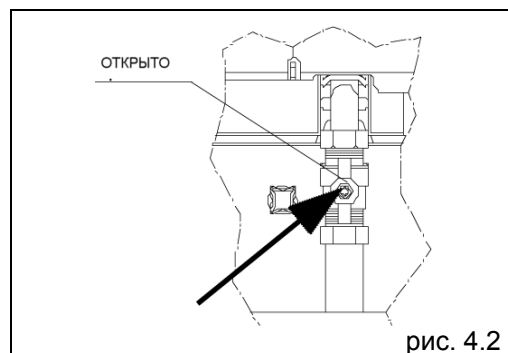
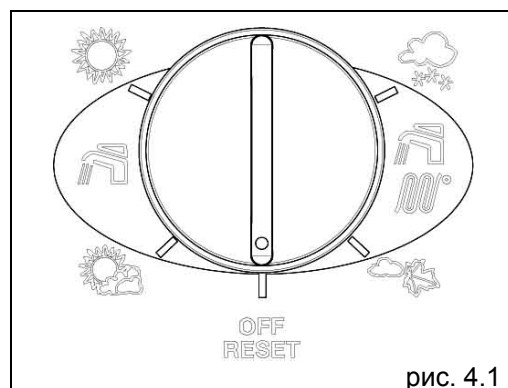
На котле установлен пятипозиционный переключатель режимов работы котла (рис. 4.1), который позволяет выбрать наиболее оптимальный для пользователя режим работы.

- **Лето** ☀️: при работе в режиме ГВС котел не отключается при достижении установленной температуры и продолжает работать на минимальной мощности. Такой режим работы позволяет избежать колебаний температуры, вызванные отключением горелки.

- **Весна** 🌸: котел работает на систему ГВС в обычном режиме.

- **Осень** 🍂: котел работает на систему отопления и ГВС в обычном режиме.

- **Зима** ❄️: к обычному режиму работы на систему отопления и ГВС добавляется функция предварительного подогрева горячей воды, которая поддерживает температуру сантехнической воды во вторичном теплообменнике, с тем чтобы уменьшить время ожидания при включении.



- **OFF/RESET**: когда переключатель находится в этом положении, котел находится в режиме ожидания (stand-by). Но в любом случае работают функции защиты от замерзания, защиты от заклинивания 3-ходового клапана и защита от заклинивания насоса. В этом положении переключателя можно восстановить нормальную работу котла в случае неполадки (смотри параграф 4.3 «Розжиг котла»).

### 4.3 Розжиг котла

Для розжига котла выполните следующую последовательность действий:

- откройте вентиль газа, чтобы подать топливо (рис. 4.2)
- переведите главный выключатель котла в положение включено и переведите переключатель режимов работы в нужное положение (рис. 4.1)

Если установлен термостат температуры в помещении, на нем должна быть задана температура, более высокая, чем температура в помещении, это необходимо для того, чтобы котел включился.

Если котел работает нормально, индикатор на панели управления будет гореть зеленым светом (рис. 4.3), а цифровой дисплей будет отображать температуру в контуре отопления, если котел работает в режиме отопления, или температуру горячей воды, если котел работает в режиме ГВС.

При работе в режиме ГВС, после второй цифры на дисплее появляется десятичная точка. (рис. 4.4).

В случае возникновения неполадки, начнет мигать красный световой индикатор (рис. 4.5), а на цифровом дисплее появятся две цифры, которые обозначают одну из приведенных ниже неисправностей:

- **01 аварийная остановка по причине отсутствия пламени**

Отображается в том случае, если на этапе розжига или работы горелки будет обнаружено, что она работает неправильно.

- **02 сработал термостат предельной температуры**

Отображается в том случае, когда температура теплоносителя в системе отопления превысит 105°C.

- **03 неправильно идет удаление дымовых газов**

Отображается при неисправностях в системе дымоудаления и воздухоподачи, а также при неполадках вентилятора.

- **04 низкое давление в системе отопления**

Отображается в том случае, когда давление в системе отопления опускается ниже 0,5 бар..

- **06 обрыв или короткое замыкание в датчике ГВС**

Эту неисправность может устранить сервисная служба.

- **07 обрыв или короткое замыкание в датчике системы отопления**


Эту неисправность может устранить сервисная служба.

- **08 сработал предельный термостат горелки**

Эту неисправность может устранить сервисная служба.

Неисправность **05** означает, что произошли нарушения в соединении блока дистанционного управления (если он установлен) и котла. На блоке дистанционного управления загорится световой индикатор.

Эту неисправность может устранить сервисная служба.

 После остановки и появления кода неисправности, подождите, по крайней мере, 10 секунд, прежде чем возобновлять работу.

Для возобновления работы действуйте следующим образом:

**Код 01 – 02 – 03**

- установите переключатель режимов работы в положение OFF/RESET а затем снова поверните его в нужное положение (рис. 4.6).

Если котел продолжит работать нормально, неисправность можно объяснить случайностью. Если аварийная остановка с кодом неисправности 01-02-03 повторяется снова и снова, аккуратно проверьте трубопровод топлива и трубопровод воды. Обратитесь в службу сервисной поддержки.

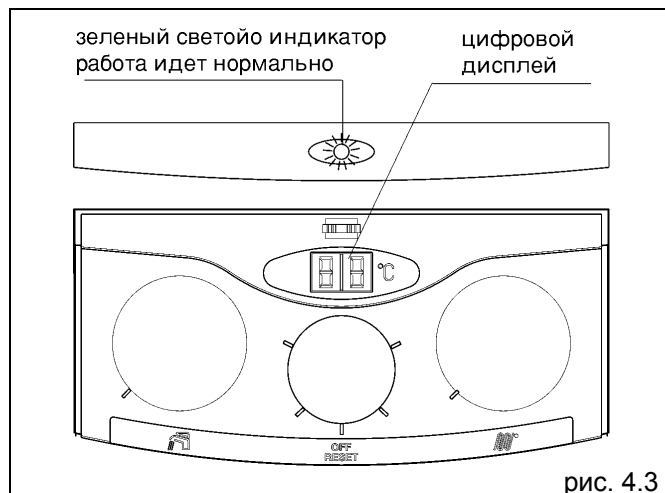


рис. 4.3

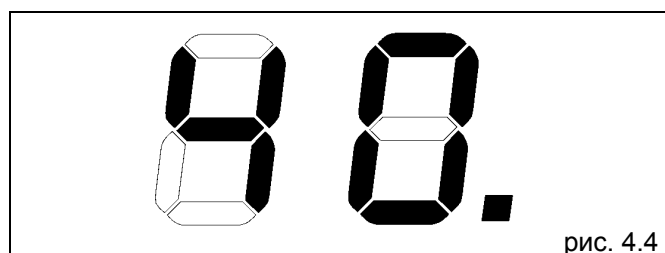


рис. 4.4

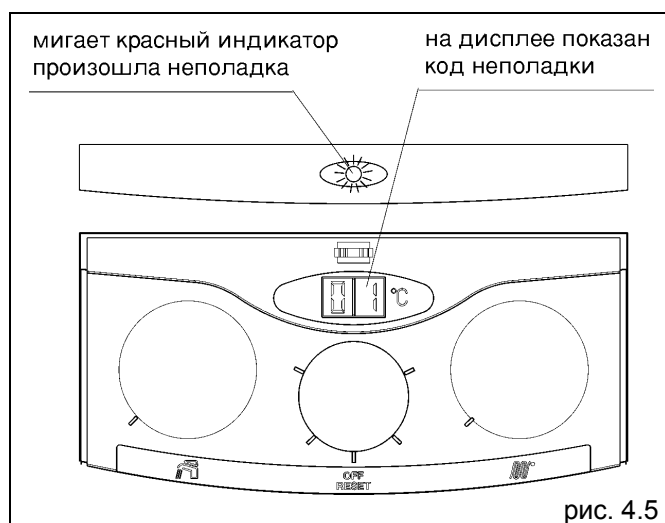


рис. 4.5

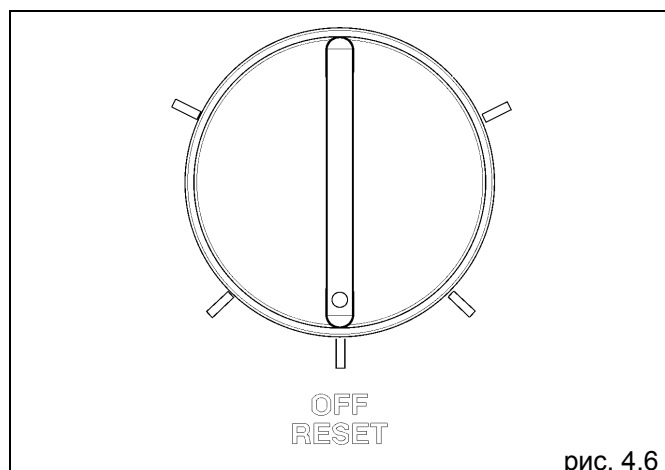


рис. 4.6

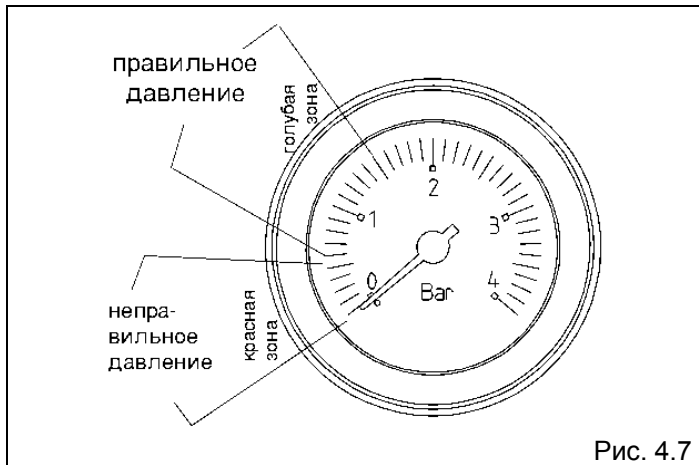


Рис. 4.7

#### Код 04

- установите переключатель режимов работы в положение OFF/RESET.
- по манометру проверьте давление в контуре воды (рис. 4.7); если оно ниже 0,5 бар, скорректируйте его с помощью крана подпитки (рис. 4.8).

Эту операцию необходимо выполнять, когда система холодная (котел не работает)

- закройте кран подпитки и переведите переключатель режимов работы в нужное положение

Если котел не начнет работать нормально, обратитесь в Сервисную службу для проведения проверки.

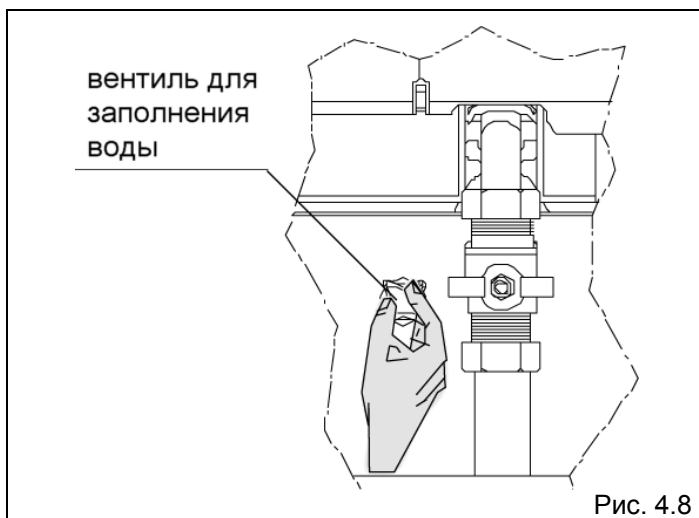


Рис. 4.8

#### Код 05 – 06 – 07 – 08

- установите переключатель режимов работы в положение OFF/RESET, а затем снова поверните его в нужное положение.

Если котел продолжает работать нормально, неисправность можно объяснить случайностью. Если повторяется аварийная остановка, обратитесь в службу сервисной поддержки для проведения проверки.

#### 4.4 Регулировка мощности

Котлы Super Exclusive MIX EV C.S.I. поставляются настроенными для работы на газе метан (G20). Они регулируются на заводе в соответствии с данными, указанными на табличке с техническими характеристиками.

Для выполнения регулировки, например, после внепланового технического обслуживания, после замены газового клапана или после перехода на другой тип газа, необходимо выполнить следующую последовательность действий:

**⚠ Регулировку должны выполнять только квалифицированные обученные специалисты.**

- Отключите электрическое питание котла и закройте вентиль газа
- Снимите облицовку.

#### РЕГУЛИРОВКА МАКСИМАЛЬНОЙ МОЩНОСТИ

- Приблизительно на два оборота отвинтите винт на штуцере для измерения давления, расположенном после газового клапана и присоедините к нему манометр

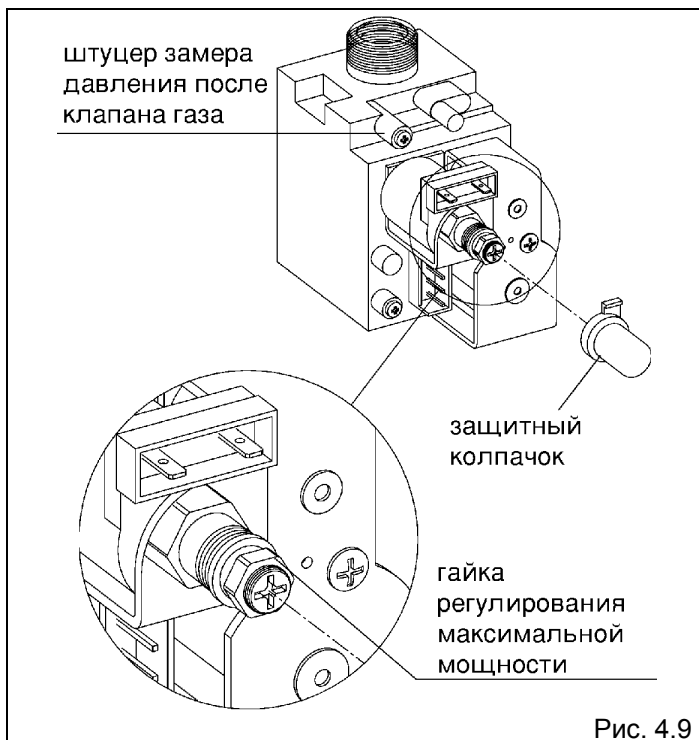


Рис. 4.9

- На панели управления:
- Переведите переключатель функций в режим ЛЕТО
- Подайте на котел электропитание, переведя главный выключатель в положение «включено».
- Откройте вентиль горячей воды на максимум и установите на максимум регулятор температуры горячей сантехнической воды
- Убедитесь в том, что отображаемое на манометре давление, стабильно; либо возьмите миллиамперметр (подключается последовательно к одному из проводов модулятора) и убедитесь в том, что на модулятор поступает максимально возможный ток (**120 мА для G20 и 165 мА для сжиженного нефтяного газа**).
- Снимите защитный колпачок с регулировочных винтов, аккуратно поддев его отверткой
- С помощью обычного гаечного ключа СН10 поверните регулировочную гайку максимальной мощности, чтобы получить значение, указанное в таблице

ОПИСАНИЕ	ГАЗ МЕТАН (G20)	СЖИЖЕННЫЙ ГАЗ		
		Бутан (G30)	Пропан (G31)	
<b>Super Exclusive 32 MIX EV C.S.I.</b> Максимальное давление после клапана (допуск ±10%)	10,1	28	36	мбар

#### РЕГУЛИРОВАНИЕ МИНИМАЛЬНОЙ МОЩНОСТИ

- Отсоедините от модулятора одну клемму типа “faston”
- Подождите, пока отображаемое на манометре значение давления не стабилизируется на минимальном уровне
- С помощью крестовой отвертки, **действуя очень осторожно, чтобы не нажать на внутренний вал**, поверните красный винт регулирования минимальной температуры горячей сантехнической воды так, чтобы на манометре отобразилось значение, указанное в таблице
- Присоедините обратно к модулятору клемму типа “faston”

**⚠** После каждого изменения регулировочного органа газового клапана, снова запечатайте его сургучом.

- Закройте вентиль горячей сантехнической воды

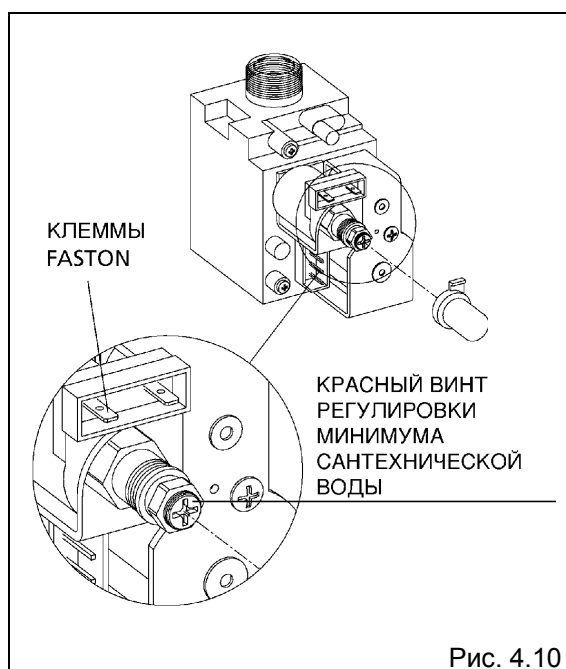


Рис. 4.10

ОПИСАНИЕ	ГАЗ МЕТАН (G20)	СЖИЖЕННЫЙ ГАЗ		
		Бутан (G30)	Пропан (G31)	
<b>Super Exclusive 32 MIX EV C.S.I.</b> Максимальное давление в контуре сантехнической воды после клапана (допуск ±10%)	0,8	2,8	3,7	мбар

- **Аккуратно наденьте защитный колпачок на место на регулировочные винты.**
- Отсоедините манометр и завинтите на место винт на штуцере измерения давления
- Поверните блок управления, закройте его и закрепите на облицовке с помощью специальных винтов.

По окончании регулировок:

- Переведите переключатель режимов работы в нужное положение.

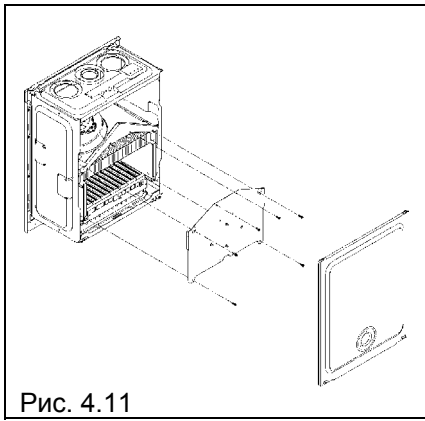


Рис. 4.11

#### 4.5 Переход на другой тип газа

Переход с одного типа газа на другой можно легко осуществить даже после того, как котел установлен.

Котел поставляется уже подготовленным для работы на газе метане (G20).

Для перевода котла на сжиженный нефтяной потребуется специальный комплект, который заказывается отдельно.



**Переход на другой газ должны выполнять только квалифицированные обученные специалисты.**

При демонтаже придерживайтесь приведенных далее инструкций:

- Отключите электрическое питание котла и перекройте вентиль газа
- Снимите в следующей последовательности: облицовку, крышку воздухозаборной камеры и крышку топки
- Отсоедините провод электрода
- Отсоедините две клеммы типа «Фастон» от термостата горелки
- Снимите колпачок с винта регулировки газа
- Отрежьте хомутики, которые крепят провода электрода и провода термостата горелки к кабельному сальнику, после этого выньте кабельный сальник из своего гнезда, расположенного под воздушной коробкой
- Отвинтите крепежные винты горелки и снимите горелку вместе с присоединенной к ней электродом и термостатом
- С помощью торцевого трубчатого или обычного гаечного ключа снимите форсунки и шайбы и замените их теми, которые входят в комплект аксессуаров для перехода на другой газ.

**⚠ Обязательно установите шайбы, входящие в комплект аксессуаров для перехода на другой газ, даже в том случае, если изначально на коллекторах не было шайб.**

- Установите горелку обратно и закрутите винты, которые крепят ее к газовому коллектору
- Пропустите провода электрода и термостата горелки в отверстия в кабельном сальнике и вставьте кабельный сальник на свое место на воздухозаборной камере
- Закрепите провода электрода и термостата горелки с помощью хомутиков, которые входят в комплект аксессуаров для перехода на другой газ, затяните их и отрежьте лишние куски
- Присоедините обратно на свое место клеммы термостата горелки и провод электрода
- Установите на место крышку топки и крышку воздухозаборной камеры
- Снимите крепежные винты панели управления и поверните ее вперед
- Снимите крепежные винты крышки, закрывающей клеммы питания и снимите крышку. Снимите крышку с платы управления.
- На плате управления выполните следующую последовательность действий:

- Если вы хотите перейти с газа метана на сжиженный нефтяной газ, уберите перемычку с контактов JP8
- Если вы хотите перейти со сжиженного нефтяного газа на метан, установите перемычку на контакты JP8

- Закройте крышку, закрывающую доступ к плате управления
- Вновь подайте напряжение на котел и откройте вентиль газа
- Выполните регулировку мощности котла в соответствии с инструкциями, приведенными в главе 4.4. Эту операцию может выполнять только обученный специалист.



**После завершения перехода на другой тип газа, заново отрегулируйте котел, выполняя инструкции, приведенные в соответствующем параграфе, и прикрепите на котел новую идентификационную табличку, входящую в набор аксессуаров для перехода на другой газ.**

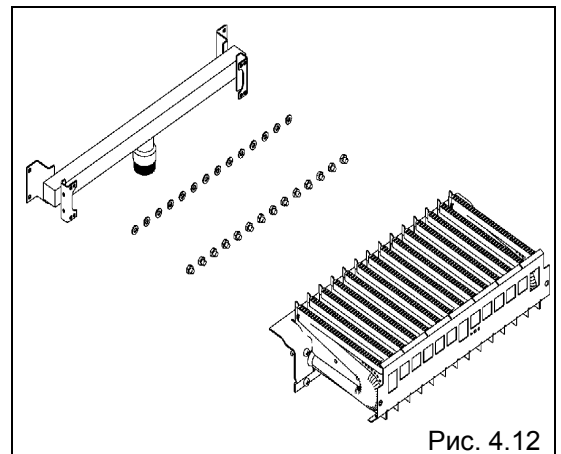


Рис. 4.12

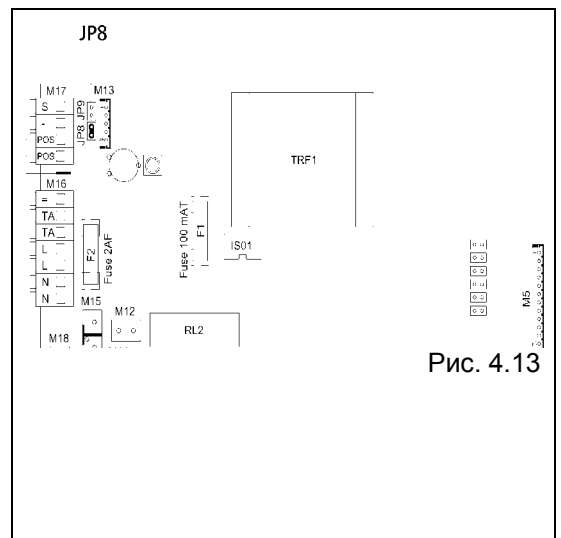


Рис. 4.13

## 5 ТЕХНИЧЕСКОЕ ОБСЛУЖИВАНИЕ

Для обеспечения долговечной и эффективной работы котла необходимо регулярно проводить проверку его технического состояния.

Периодичность таких проверок зависит от условий эксплуатации; как правило, оптимальным является ежегодный контроль агрегата сервисной службой.

При работе с оборудованием, расположенным в непосредственной близости от дымоотводов, дымоходов и иных устройств для удаления газов сгорания, выключите котел. По завершении работ попросите специалиста проверить эффективность работы системы дымоудаления.

**ВНИМАНИЕ:** Перед началом любых работ по очистке или техническому обслуживанию котла необходимо отключить электропитание общим выключателем котла и выключателем отопительной системы, затем отключить газ, закрыв газовый кран, расположенный под котлом.

### 5.1 Плановое техническое обслуживание

Как правило, оно состоит из следующих операций:

- снятие следов окисления с горелки;
- снятие известкового налета с теплообменников;
- общая проверка и чистка дымоходов;
- проверка внешнего вида котла;
- проверка розжига, отключения и работы котла, как в режиме производства горячей сантехнической воды, так и в режиме отопления;
- проверка герметичности соединений и соединительных трубопроводов газа и воды;
- проверка расхода газа при максимальной и минимальной мощности;
- проверка положения свечи розжига – обнаружения пламени;
- проверка устройства безопасности, срабатывающего при отсутствии газа;

**Не проводите** чистку котла и его частей легко воспламеняющимися веществами (например, бензин, спирт, и т.д.)

**Не чистите** облицовку, окрашенные и пластиковые части растворителями для краски. Облицовку можно мыть только мыльной водой.

### 5.2 Внеплановое техническое обслуживание

Эти операции направлены на восстановление работоспособности котла в соответствии с проектом и нормативами, например, после ремонта какой-либо неисправности.

Как правило, под этим подразумевается:

- замена
- ремонт
- проверка компонентов.

Все это осуществляется специальными средствами, оборудованием и инструментами.



*Торговая марка Beretta® является собственностью концерна «RIELLO S. p. A»*

*Конструкция изделия постоянно совершенствуется. В связи с этим завод-изготовитель оставляет за собой право в любой момент без предварительного уведомления изменять данные, приведенные в настоящем руководстве.*

*Настоящая документация носит информационный характер и не может рассматриваться как обязательство изготовителя по отношению к третьим лицам.*

RIELLO S.p.A.  
Via degli Alpini, 1  
37045 Legnago, Italia  
тел. +390442630111  
факс. +390442600665