



НАСТЕННЫЕ ГАЗОВЫЕ КОТЛЫ

«СУПЕР ЭКСКЛЮЗИВ»

24 C.S.I. — 28 C.S.I.

Инструкция по установке и эксплуатации
Отопление, приготовление горячей воды

Природный газ, сжиженный газ
Ионизационный контроль пламени



Сертификат соответствия
ЖА № 025025



Сертификат соответствия РОСС. ИТ.
АЯ43.В64299



Агрегаты соответствуют Европейским
Стандартам

УКАЗАТЕЛЬ

1	БЕЗОПАСНОСТЬ И МЕРЫ ПРЕДОСТОРОЖНОСТИ	стр. 3
2	ОПИСАНИЕ ОБОРУДОВАНИЯ	стр. 4
	2.1 Описание	стр. 4
	2.2 Аксессуары, поставляемые по отдельному запросу	стр. 4
	2.3 Устройство котла	стр. 5
	2.4 Панель управления	стр. 5
	2.5 Технические характеристики	стр. 6
	2.6 Комплектация	стр. 8
	2.7 Габаритные и присоединительные размеры	стр. 8
	2.8 Гидравлическая схема котла	стр. 9
	2.9 Многопроводная электрическая схема	стр. 10
	2.10 Рабочая электрическая схема	стр. 11
	2.11 Подключение термостата температуры в помещении и/или таймера	стр. 12
3	МОНТАЖ	стр. 13
	3.1 Правила монтажа	стр. 13
	3.2 Крепление котла на стену и подключение воды	стр. 14
	3.3 Электрическое подключение	стр. 14
	3.4 Подводка газа	стр. 15
	3.5 Отвод дымовых газов и подача воздуха для горения	стр. 18
	3.6 Заполнение системы отопления	стр. 18
	3.7 Слив жидкости из системы отопления	стр. 18
	3.8 Слив жидкости из системы горячего водоснабжения	стр. 18
4	РОЗЖИГ И РАБОТА	стр. 19
	4.1 Предварительные проверки	стр. 19
	4.2 Розжиг котла	стр. 19
	4.3 Переход на газ другого типа	стр. 21
	4.4 Регулировки	стр. 21
5	ТЕХНИЧЕСКОЕ ОБСЛУЖИВАНИЕ	стр. 22
	5.1 Плановое техническое обслуживание	стр. 22
	5.2 Внеплановое техническое обслуживание	стр. 22

Маркировка  указывает на соответствие изделия ГОСТу РФ №20548

Маркировка  указывает на соответствие изделия ДСТУ 2205-93; ДСТУ 3135.0-95

В тексте руководства вы можете встретить следующие символы:




ВНИМАНИЕ - действия, которые требуют повышенного внимания и соответствующей подготовки





ЗАПРЕЩЕНО - действия, которые НЕЛЬЗЯ ВЫПОЛНЯТЬ ни в коем случае


Расчетный срок службы котла при соблюдении всех рекомендаций по установке и своевременном техническом обслуживании составляет не менее 10 лет.


1 БЕЗОПАСНОСТЬ И МЕРЫ ПРЕДОСТОРОЖНОСТИ


 Данное руководство является неотъемлемой частью котла и поэтому его необходимо бережно хранить. Оно должно ВСЕГДА находиться рядом с котлом, даже в случае передачи другому владельцу или пользователю и в случае переноса на другую систему отопления. В случае повреждения или утери руководства, его можно получить по месту приобретения котла.

 Монтаж котла, и любая операция по ремонту и техническому обслуживанию должны производиться квалифицированными специалистами, прошедшими подготовку по обслуживанию данного оборудования.


 Запрещается использовать котел не по назначению. Производитель снимает с себя всякую ответственность за нанесенный людям, животным или предметам ущерб, вызванный допущенными при монтаже и техническом обслуживании ошибками и неправильной эксплуатацией.

 После распаковки котла проверьте комплектность изделия, и в случае несоответствия заказу обратитесь к дилеру, где было приобретено оборудование.


 Слив из предохранительного клапана котла должен соединяться с системой дренажа и отвода воды. Производитель котла не несет ответственности за ущерб, причиненный срабатыванием предохранительного клапана.


 При установке котла необходимо проинформировать пользователя о том, что:

- В случае утечек воды необходимо перекрыть подачу воды и немедленно вызвать техобслуживающую организацию.
- Необходимо проверять, что рабочее давление воды в системе отопления не превышало 1 бар. При необходимости следует обратиться к квалифицированному специалисту техобслуживающей организации.
- Если котел не будет использоваться в течение длительного времени, рекомендуется обратиться к техобслуживающей организации для выполнения следующих операций:
 - выключить главный выключатель котла и главный выключатель всей системы
 - закрыть вентили подачи воды, как на системе отопления, так и на системе горячего водоснабжения.
 - если существует опасность замерзания, слить воду из системы отопления и системы горячего водоснабжения.
- Техническое обслуживание котла необходимо производить, по крайней мере один раз в год, заранее согласовав день проведения с техобслуживающей организацией.


 Запрещено хранение неустановленного котла в неотапливаемых помещениях при температуре ниже 0°C.


Необходимо соблюдать следующие правила безопасности, а именно:


 Запрещена эксплуатация котла детям и инвалидам без посторонней помощи.


 Запрещено включать какие - либо электрические устройства и приборы, бытовую технику и прочее, если вы почувствовали запах газа или запах продуктов горения. В случае утечек газа откройте окна и двери и проветрите помещение, закройте основной кран подачи топлива в помещение; немедленно вызовите квалифицированных специалистов техобслуживающей организации.

 Запрещено касаться корпуса котла мокрыми руками.


 Запрещено производить какие бы то ни было работы по очистке котла, до того как будет отключено электропитание. Для этого переведите главный выключатель на панели управления и на электрощите в положение «выкл.»

 Запрещено вносить изменения в работу устройств безопасности и контроля не получив разрешение или указания производителя данного устройства.

 Запрещено тянуть, рвать, скручивать электропровода, выходящие из котла, даже если отключено электропитание.

 Запрещено затыкать или уменьшать размер вентиляционных отверстий в помещении, где установлен котел. Вентиляционные отверстия обеспечивают поступление воздуха необходимого для правильного сгорания топлива.

 Запрещено хранить горючие материалы и вещества в помещении, где установлен котел.

 Запрещено разбрасывать или оставлять в доступных для детей местах упаковочный материал.

2 ОПИСАНИЕ ОБОРУДОВАНИЯ

2.1 Описание

Super Exclusive 24-28 C.S.I. – это настенный двухконтурный газовый котел с закрытой камерой сгорания и принудительным дымоудалением.

Котлы такого типа можно устанавливать в любом помещении т.к. для них нет каких-либо ограничений к условиям вентиляции и объему помещения.

Основные **технические характеристики** котла:

- электронная плата с микропроцессором
- электронное управление плавным изменением мощности котла в режиме отопления и ГВС
- электронный розжиг котла и система контроля наличия пламени посредством электрода ионизации
- плавный автоматический розжиг
- встроенный стабилизатор давления газа
- автоматическая подстройка мощности котла под требуемую мощность системы отопления
- потенциометр для установки температуры воды в системе отопления
- потенциометр для установки температуры воды в системе ГВС
- переключатель Off-reset (выкл – сброс) для перезапуска после аварийных остановок, переключатель Лето – зима
- кнопка включения функции «анализ дымовых газов»
- датчик NTC для контроля температуры воды в контуре отопления
- датчик NTC для контроля температуры воды в контуре ГВС
- циркуляционный насос с автовоздушником
- автоматический бай-пас для контура отопления
- трехходовой клапан с электрическим приводом и реле протока на входе воды в котел
- пластинчатый теплообменник, изготовленный методом пайки-сварки, для подогрева горячей воды
- расширительный бак на 8 литров
- кран заполнения системы отопления
- манометр для контроля давления воды в системе отопления
- цифровой термометр, показывающий температуру воды
- возможность установки программируемого таймера
- возможность подключения пульта дистанционного управления и датчика комнатной температуры
- автоматическая диагностика с выдачей информации на дисплей
- функция антиблокировки трехходового клапана, которая активизируется автоматически через 18 часов после последнего переключения клапана
- функция защиты от заклинивания циркуляционного насоса, которая активизируется автоматически на 1 минуту через 18 часов после отключения насоса
- имеется возможность для подключения последовательного интерфейса RS-232
- существует возможность добавить функцию предварительного подогрева сантехнической воды
- герметичная камера сгорания, которая изолирована от помещения
- электрический клапан с двойным затвором, управляющий горелкой
- гидравлический прессостат, который препятствует розжигу котла в случае отсутствия давления в системе отопления (на дисплее отображается аварийное сообщение)
- предельный термостат, который следит за перегревом котла и обеспечивает безопасную работу всей системы (на дисплее отображается аварийное сообщение, работа будет возобновлена после нажатия выключателя OFF-RESET, Лето, Зима)
- прессостат дымовых газов контролирует работу вентилятора (на дисплее отображается аварийное сообщение)
- предохранительный клапан на 3 бар, установленный на системе отопления
- функция антиобледенения которая активизируется при снижении температуры в системе отопления до 6°C и прогревает систему отопления до 40°C.

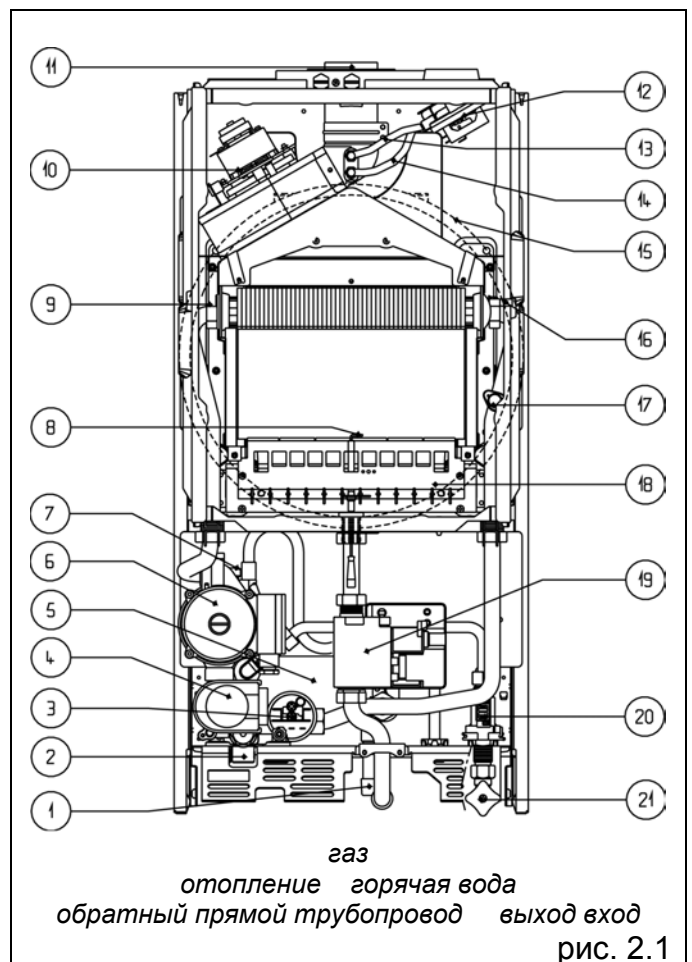
2.2 Аксессуары поставляемые по отдельному запросу

- программируемый таймер
- регулятор комнатной температуры
- недельный хронотермостат
- гибкие патрубки для присоединения котла к системе отопления и ГВС
- внешний температурный датчик (в комплекте с дистанционным управлением)
- блок дистанционного управления с датчиком комнатной температуры
- комплект для перевода котла на сжиженный газ
- полифосфатный дозатор для подготовки воды
- картриджи для полифосфатного дозатора
- коллекторы для дымоудаления и воздухозабора

2.3 Устройство котла

Обозначения

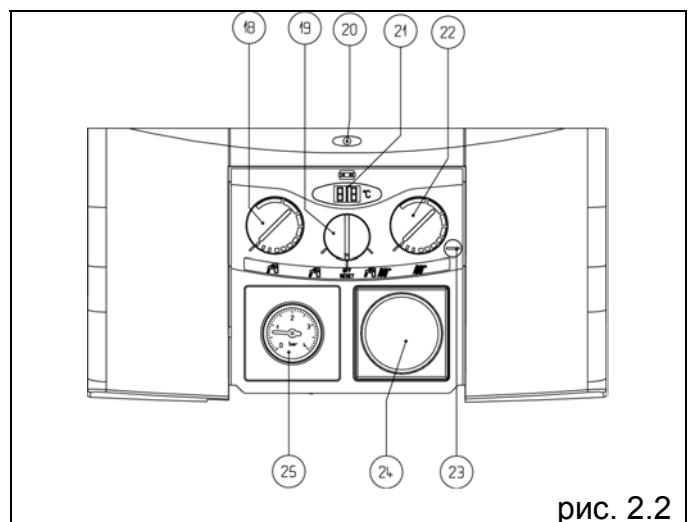
- 1 Кран подпитки
- 2 Предохранительный клапан
- 3 Гидравлический прессостат
- 4 Трехходовой клапан с электроприводом
- 5 Теплообменник для ГВС
- 6 Циркуляционный насос
- 7 Автовоздушник
- 8 Электрод ионизации и контроля наличия пламени
- 9 Теплообменник контура отопления
- 10 Вентилятор
- 11 Дымовой фланец
- 12 Прессостат дымовых газов
- 13 Патрубок для замера статического давления
- 14 Патрубок для замера динамического давления
- 15 Расширительный бак
- 16 Датчик NTC контура отопления
- 17 Предельный термостат
- 18 Главная горелка
- 19 Газовый клапан
- 20 Реле протока
- 21 Вентиль для перекрывания контура горячей воды



2.4 Панель управления (рис. 2.2)

Обозначения

- 22 Регулятор температуры горячей воды
- 23 Переключатель режимов работы
- 24 Световой индикатор
- 25 Цифровой двухпозиционный дисплей
- 26 Регулятор температуры воды системы отопления
- 27 Кнопка для запуска режима газоанализа
- 28 Место для установки таймера
- 29 Манометр



2.5 Технические характеристики

		24 C.S.I.	28 C.S.I.
Максимальная топочная мощность котла	кВт	26,3	31
	ккал/час	22.600	26650
Максимальная полезная тепловая мощность котла	кВт	23,70	28
	ккал/час	20.400	24100
Минимальная топочная мощность котла	кВт	11,20	12,5
	ккал/час	9.650	10750
Минимальная полезная тепловая мощность котла	кВт	9,30	10,5
	ккал/час	8.000	8500
Минимальная топочная мощность котла при производстве горячей воды	кВт	9,8	10,5
	ккал/час	8.450	9050
минимальная полезная мощность котла при производстве ГВС	кВт	8,1	8,7
	ккал/час	6.950	7500
Электрическая мощность	Вт	125	125
Категория		II2H3+	II2H3+
Напряжение питания	В – Гц	230-50	230-50
Степень защиты	IP	44	44
Отопление			
Давление – максимальная температура	бар - °C	3-90	3-90
Диапазон регулировки температуры воды в системе отопления	°C	45-85	45-85
Насос: максимальный развиваемый напор в системе	мбар	380	380
при расходе	л/час	800	800
Мембранный расширительный бак	л	8	8
Производство горячей воды			
Максимальное давление	бар	6	6
Минимальное давление	бар	0,15	0,15
Расход горячей воды при Δt 25°C	л/мин	13,6	16,1
при Δt 35°C	л/мин	9,7	11,5
Минимальный расход горячей воды	л/мин	2	2
Диапазон регулировки температуры горячей воды	°C	37-60	37-60
Ограничитель протока	л/мин	10	12
Давление газа			
Минимальное давление природного газа при котором котел выдает заявленную мощность	мбар	13.5	13.5
Номинальное давление сжиженного нефтяного газа G.P.L. (G30 – G31)	мбар	28-30/37	28-30/37
Присоединительные размеры воды			
Вход – выход системы отопления	Ф	¾ дюйма	¾ дюйма
Вход – выход сантехнической воды	Ф	½ дюйма	½ дюйма
Вход газа	Ф	¾ дюйма	¾ дюйма
Размеры котла			
Высота	мм	820	820
Ширина	мм	400	450
Глубина	мм	325	325
Вес котла	кг	41	43
Характеристики вентилятора			
Производительность по дымовым газам	Нм³/час	56,4	65,9
Производительность по воздуху	Нм³/час	53,8	62,8
Остаточный напор в коаксиальных дымоходах 0,85 метра	мбар	0,2	0,2
Остаточный напор в котле без дымоходов	мбар	0,35	0,35
Коаксиальные дымоходы для отвода дымовых газов и подачи воздуха для горения			
Диаметр	мм	60-100	60-100
Максимальная длина	м	4,25	3,4
Поворот трубы соответствует прямолинейному участку с точки зрения падения давления	м	0,85	0,85
Диаметр отверстия в стене для данной трубы	мм	105	105
Раздельные дымоходы и воздуховоды для выхода дымовых газов			
Диаметр	мм	80	80
Максимальная длина	м	20+20	14,5+14,5
Поворот трубы соответствует прямолинейному участку с точки зрения падения давления	м	0,8	0,8
Выброс вредных веществ для природного газа при максимальной и минимальной производительности			
Максимум	CO не более	ppm	80
	CO ₂	%	5,5
	NOx не более	ppm	130
	Δt дымовых газов	°C	112
Минимум	CO не более	ppm	150
	CO ₂	%	1,8
	NOx не более	ppm	100
	Δt дымовых газов	°C	107

Испытания проводились с дымоходом $\Phi 80$ 0,5+0,5+90° температурный перепад 80 - 60°C.

ПАРАМЕТРЫ		Природн. газ	Сжиженный газ	
			(G30)	(G31)
Нижний тепловой эквивалент (коэффициент Воббе)				
(при 15°C – 1013 мбар)	МДж/м ³	45,7	80,6	70,7
Низшая теплотворная способность газов	МДж/м ³	34,02	116,09	88
Минимальное давление газа при котором котел выдает заявленную мощность	мбар (мм вод.столба)	13,5 (137,7)	29 (295,7)	37 (377,3)
24 C.S.I.				
Главная горелка:				
12 форсунок	Ф мм	1,35	0,77	0,77
Максимальный расход газа в режиме отопления	м ³ /час	2,78		
	кг/час		2,07	2,04
Максимальный расход газа в режиме производства горячей воды	м ³ /час	2,78		
	кг/час		2,07	2,04
Минимальный расход газа в режиме отопления	м ³ /час	1,18		
	кг/час		0,88	0,87
Минимальный расход газа в режиме приготовления горячей воды	м ³ /час	1,04		
	кг/час		0,77	0,76
Максимальное давление газа после газового клапана в режиме отопления	мбар ... Δр	10,1	28	36
	мм вод. столба Δр	103	286	367
Максимальное давление газа после газового клапана в режиме приготовления горячей воды	мбар ... Δр	10,1	28	36
	мм вод. столба Δр	103	286	367
Минимальное давление газа после газового клапана в режиме отопления	мбар ... Δр	1,9	5	6,5
	мм вод. столба Δр	19,4	51	66
Минимальное давление газа после газового клапана в режиме приготовления горячей воды	мбар ... Δр	1,5	3,8	5,1
	мм вод. столба Δр	15,3	39	52
28 C.S.I.				
Главная горелка:				
14 форсунок	Ф мм	1,35	0,77	0,77
Максимальный расход газа в режиме отопления	м ³ /час	3,28		
	кг/час		2,58	2,54
Максимальный расход газа в режиме приготовления горячей воды	м ³ /час	3,28		
	кг/час		2,58	2,54
Минимальный расход газа в режиме отопления	м ³ /час	1,26		
	кг/час		0,99	0,97
Минимальный расход газа в режиме приготовления горячей воды	м ³ /час	1,11		
	кг/час		0,87	0,86
Максимальное давление газа после газового клапана в режиме отопления	мбар ... Δр	10,1	28	36
	мм вод. столба Δр	103	286	367
Максимальное давление газа после газового клапана в режиме приготовления горячей воды	мбар ... Δр	10,1	28	36
	мм вод. столба Δр	103	286	367
Минимальное давление газа после газового клапана в режиме отопления	мбар ... Δр	1,6	4,85	5,5
	мм вод. столба Δр	16,3	49	56
Минимальное давление газа после газового клапана в режиме приготовления горячей воды	мбар ... Δр	1,3	3,9	4,3
	мм вод. столба Δр	13,3	40	44

Замечание: При настройке необходимо измерять давление в тот момент, когда компенсационный штуцер не присоединен. Приведенные в таблице значение относятся к этапу настройки (тарирования).

2.6 Комплектация

Котел поставляется в картонной упаковке; для того чтобы распаковать его выполните следующие операции:

- положите котел на землю, на самую длинную сторону
- отрежьте сверху скотч, которым заклеена коробка
- раскройте картонную коробку

Котел укомплектован следующими материалами:

- в пластиковом пакете находятся: руководство по монтажу и эксплуатации
- в упаковке содержатся: вентиль газа; вентиль горячей воды; 4 трубки, 4 переходника, 4 гайки, 5 прокладок для присоединения к коммуникациям
- пластина для крепежа котла с монтажной схемой.

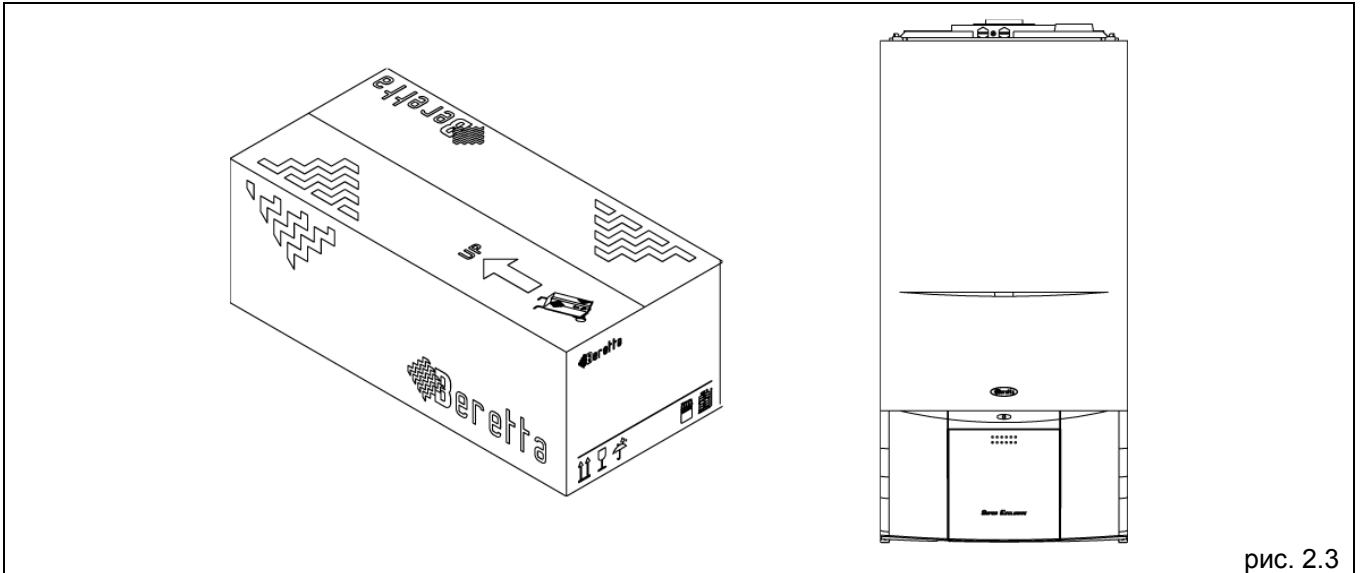
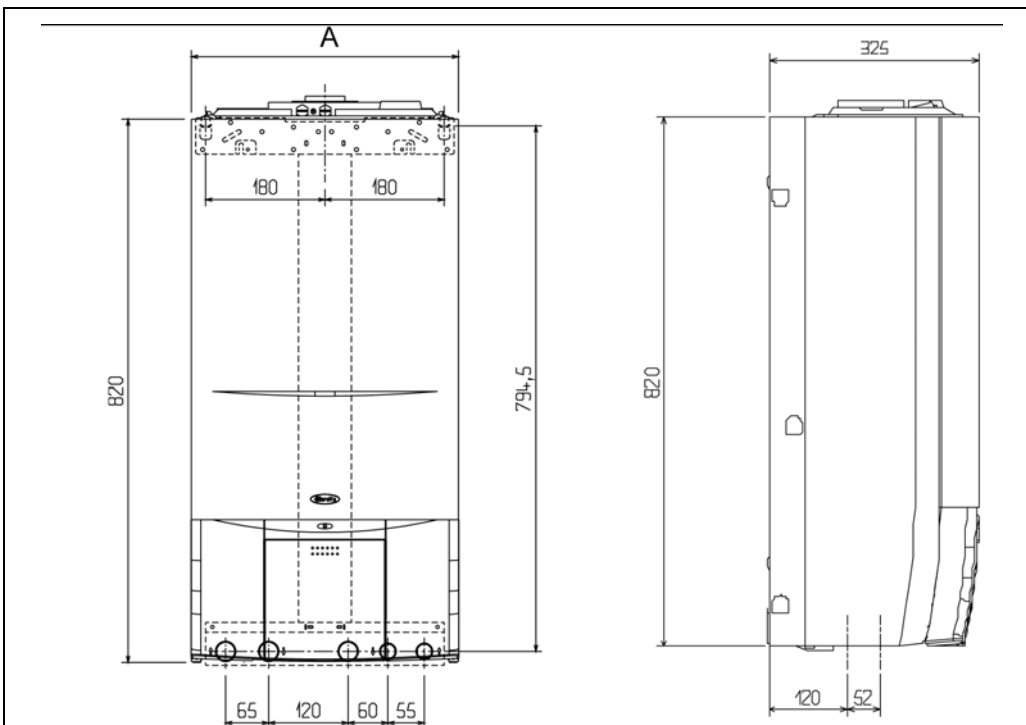


рис. 2.3

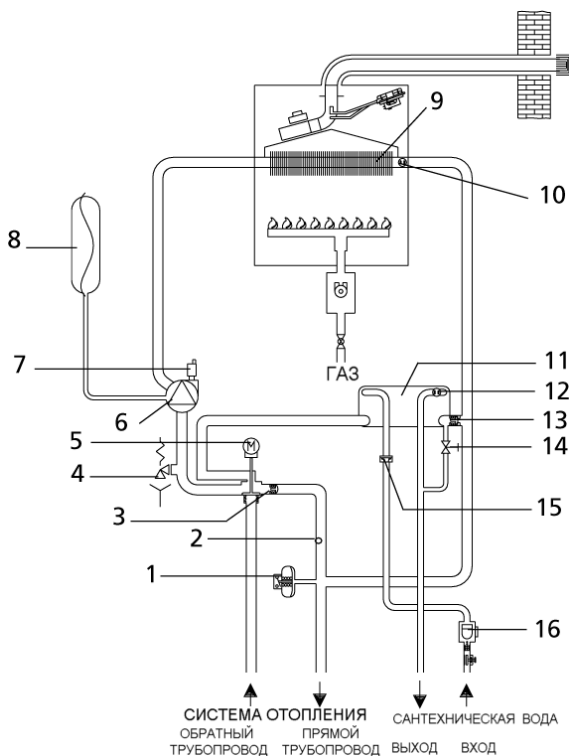
2.7 Габаритные и присоединительные размеры



	A
24 C.S.I	400
28 C.S.I	450

рис. 2.4

2.8 Гидравлическая схема котла



- 1 Гидравлический прессостат
- 2 Вентиль для слива воды из системы отопления
- 3 Автоматический бай-пас системы отопления
- 4 Предохранительный клапан
- 5 Трехходовой клапан с электрическим приводом
- 6 Циркуляционный насос
- 7 Автовоздушник
- 8 Расширительный бак системы отопления
- 9 Теплообменник контура отопления
- 10 Датчик NTC системы отопления
- 11 Пластиначатый теплообменник для горячей воды
- 12 Датчик NTC горячей воды
- 13 Обратный клапан
- 14 Кран подпитки
- 15 Ограничитель протока
- 16 Реле протока

Рис. 2.5

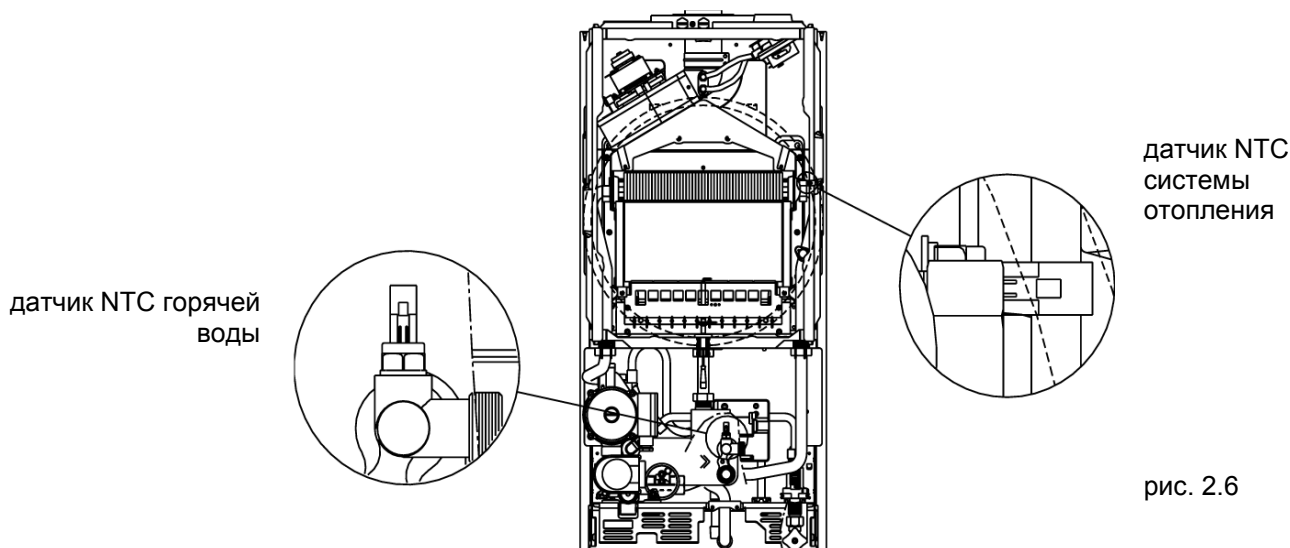


рис. 2.6

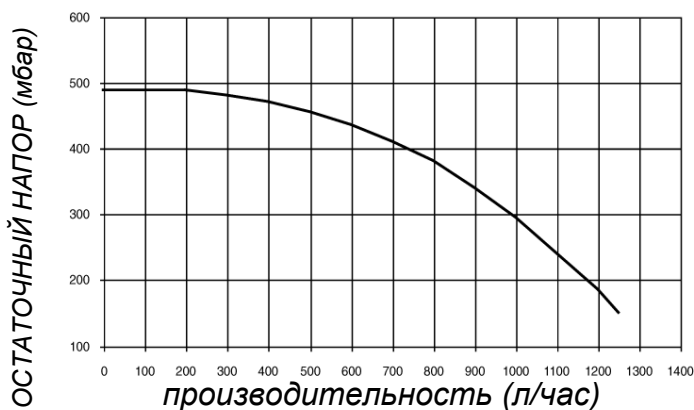
Напор циркуляционного насоса

Остаточный напор в системе отопления в зависимости от расхода изображен на графике справа.

Выбор размеров трубопроводов для системы отопления необходимо производить с учетом значения имеющегося остаточного напора.

Необходимо учитывать, что котел будет работать нормально, если в теплообменнике для подогрева воды для системы отопления будет достаточно интенсивная циркуляция воды.

Для этого в котле имеется автоматический бай-пас, который регулирует расход воды, протекающей через теплообменник, независимо от условий работы системы.



2.9 Многопроводная электрическая схема

Обязательно соблюдайте полярность (фаза-нейтраль) L-N.
Термостат температуры в помещении (230 В перем. ток) будет присоединяться между клеммами TA на коннекторе M16, при.

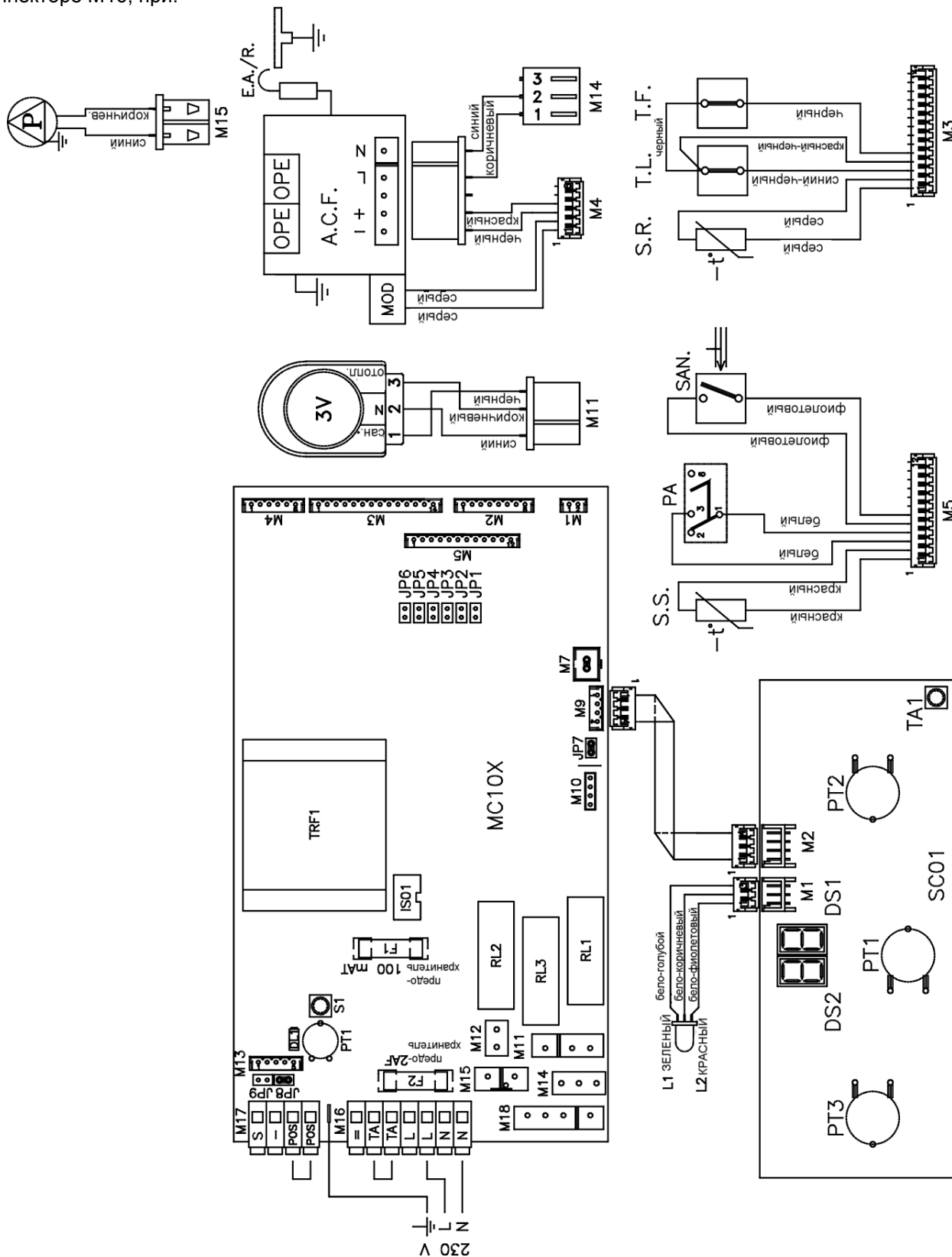


рис. 2.8

2.10 Рабочая электрическая схема

Обязательно соблюдайте полярность (фаза-нейтраль) L-N.

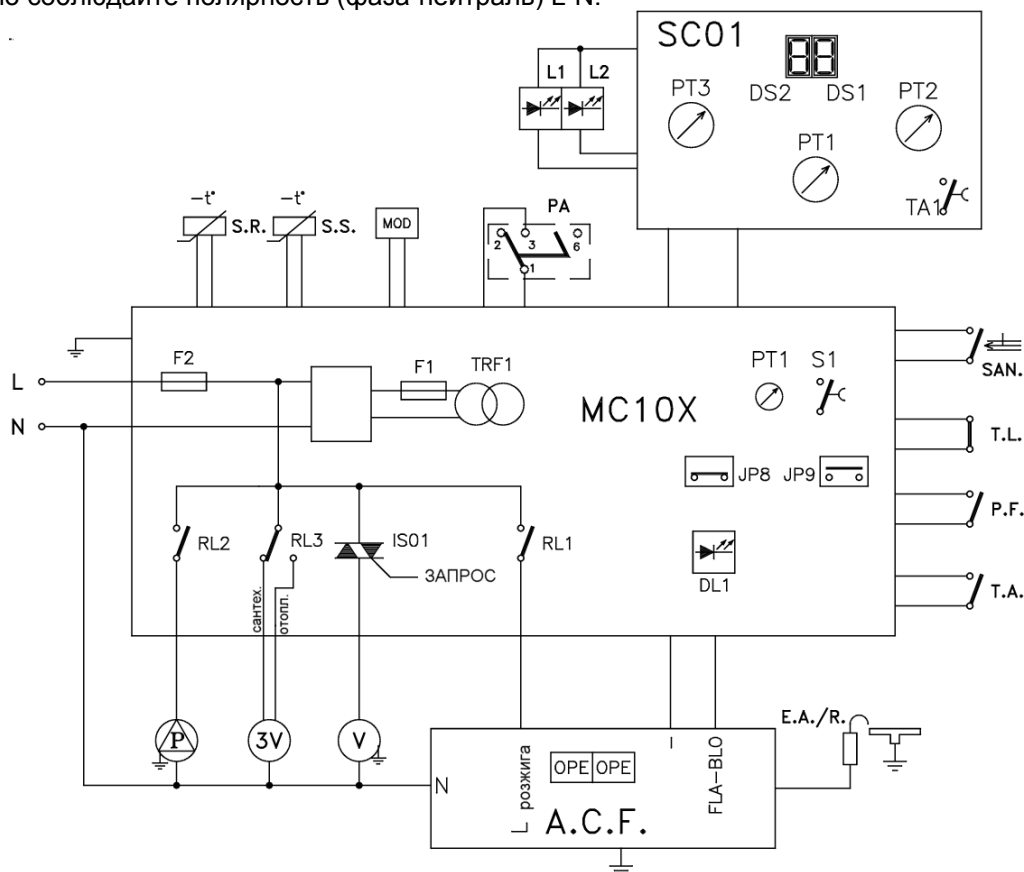


рис. 2.8

RT1 (SC01) Переключатель выключено/сброс – лето – зима

PT2 Потенциометр для выбора температуры отопления

PT3 Потенциометр для выбора температуры горячей воды

DS1-DS2 Дисплей для отображения температуры – аварийных сообщений

TA1 Кнопка включения функции газоанализа

T.A. Термостат температуры в помещении

P.F. Прессостат дымовых газов

T.L. Термостат предельной температуры

PA Гидравлический прессостат

SAN. Реле протока

S.R. Датчик (NTC) температуры в контуре отопления

S.S. Датчик (NTC) температуры горячей воды

PT1 (MC10X) Потенциометр для регулировки максимум – минимум – медленный розжиг (там где это предусмотрено)

S1 Кнопка выбора слабая мощность розжига, максимальная и минимальная мощность отопления

JP9 Переключатель для отключения 3-х минутной задержки и последующей работы на минимальной мощности

JP8 Переключатель для перехода на другой тип газа

JP7 Переключатель для использования с котлом дистанционного управления или датчика комнатной температуры

F2 Плавкий предохранитель 2 А F

F1 Плавкий предохранитель 100мА T

E.A./R Электрод розжига / обнаружения пламени

RL1 Реле дающее разрешающий сигнал на розжиг

RL2 Реле насоса

RL3 Реле управления сервоприводом трехходового клапана

IS01 Симметричный триодный тиристор (симистор) управления вентилятором

L1 Световой индикатор (зеленый) электропитания

L2 Световой индикатор (мигающий красный) сигнализирующий о неисправности

DL1 Световой индикатор для сигнализации этапа настройки

MOD Модулятор

P Насос

V Вентилятор

3V Серводвигатель 3-х ходового клапана

A.C.F. Газовый клапан с контролем розжига

MC10X Плата управления

SC01 Вспомогательная плата (потенциометры и т.д.)

TRF1 Трансформатор

OPE Соленоиды газового клапана

FLA-BLO Выходной сигнал обнаружения пламени или аварийной остановки из-за отсутствия пламени

2.11 Подключение термостата температуры в помещении и/или программируемого таймера

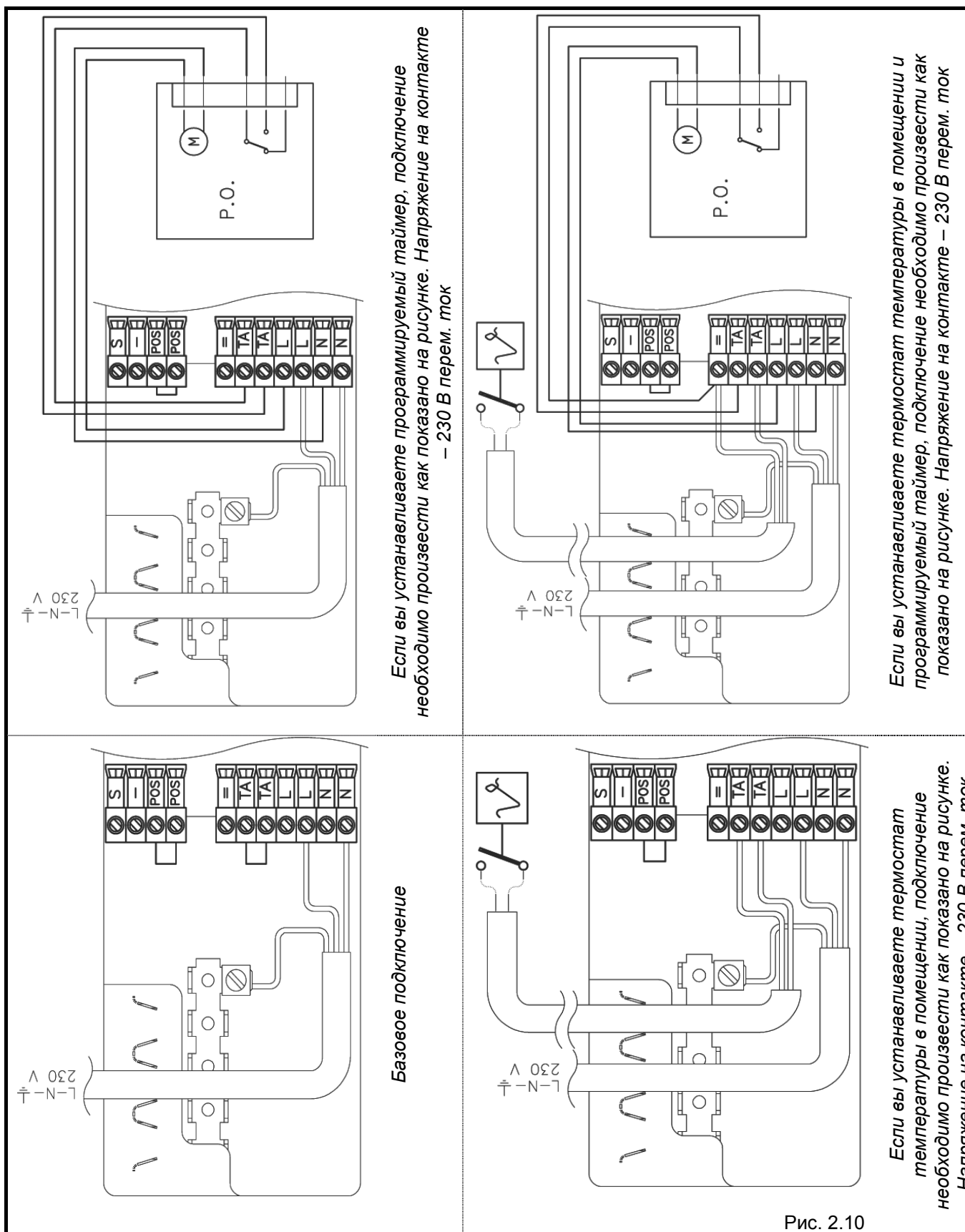


Рис. 2.10

3 МОНТАЖ

3.1 Правила монтажа

Монтаж должен осуществляться квалифицированным специалистом прошедшим обучение по данному оборудованию.

Кроме того, необходимо всегда учитывать требования соответствующих СНиПов при установке данного оборудования.

РАСПОЛОЖЕНИЕ

Настенные газовые двухконтурные котлы с закрытой камерой с принудительным дымоудалением можно устанавливать в помещении любого типа, т.к. вывод продуктов сгорания и забор воздуха, участвующего в горении выведены за пределы помещения.

Для данного типа котлов возможны различные конфигурации отвода дымовых газов и забор воздуха: С12, С22, С32, С42, С52, С62, С82.(см. стр. 16)

МИНИМАЛЬНЫЕ РАССТОЯНИЯ

Для того чтобы можно было получить доступ внутрь котла для проведения планового технического обслуживания, при монтаже необходимо оставить минимальные расстояния до стен и предметов.

Для правильной установки котла необходимо учитывать, что:

- его нельзя устанавливать над плитой или другим оборудованием для приготовления пищи
- запрещено хранить горючие вещества в помещении, где установлен котел
- если стена чувствительна к теплу (например, деревянная стена), ее необходимо защитить соответствующей теплоизоляцией.

ВАЖНЫЕ ЗАМЕЧАНИЯ

Для обеспечения длительной и эффективной работы котла и системы отопления рекомендуется выполнять разводку системы отопления из металлопластиковой или медной трубы.

На входе воды из системы отопления в котел необходимо установить механический фильтр.

В качестве приборов отопления предпочтительно использовать панельные стальные радиаторы.

Не рекомендуется использовать чугунные радиаторы в сочетании со стальной черной трубой.

Перед тем как начинать монтаж, рекомендуется тщательно промыть все трубопроводы системы отопления, для того чтобы удалить оттуда все посторонние частицы, которые могут отрицательно сказаться на работе котла.

В качестве теплоносителя в системе отопления рекомендуется использовать воду. Качество используемой в системе отопления и ГВС воды должно соответствовать следующим параметрам.

Водородный показатель PH	6-8
Жесткость общая	не более 4 мг-экв/л
Содержание железа	не более 0,3 мг/л

Если жесткость исходной воды превышает 4 мг-экв/л необходимо установить на входе воды в котел полифосфатный дозатор, который обрабатывает поступающую в котел воду, защищая теплообменное оборудование котла от отложения солей жесткости. Полифосфатный дозатор не входит в стандартную комплектацию котла и поставляется по отдельному заказу.

Если жесткость исходной воды превышает 9 мг-экв/л следует использовать более мощные установки для умягчения воды.

Под предохранительным клапаном установите воронку для сбора воды и дренажный трубопровод на случай утечек воды при избыточном давлении в системе отопления. На контуре горячей воды не надо устанавливать предохранительный клапан, но необходимо быть уверенным, что давление в трубопроводе воды не превышает 6 бар. Если вы в этом не уверены, установите редуктор давления.

Перед розжигом еще раз проверьте, что котел рассчитан на работу с тем газом, который подается по вашему трубопроводу; тип газа можно прочесть на упаковке котла и на приклеенной этикетке с указанием типа газа.

Хотим подчеркнуть, что в дымоход работает под давлением, поэтому все стыки должны быть герметичными.

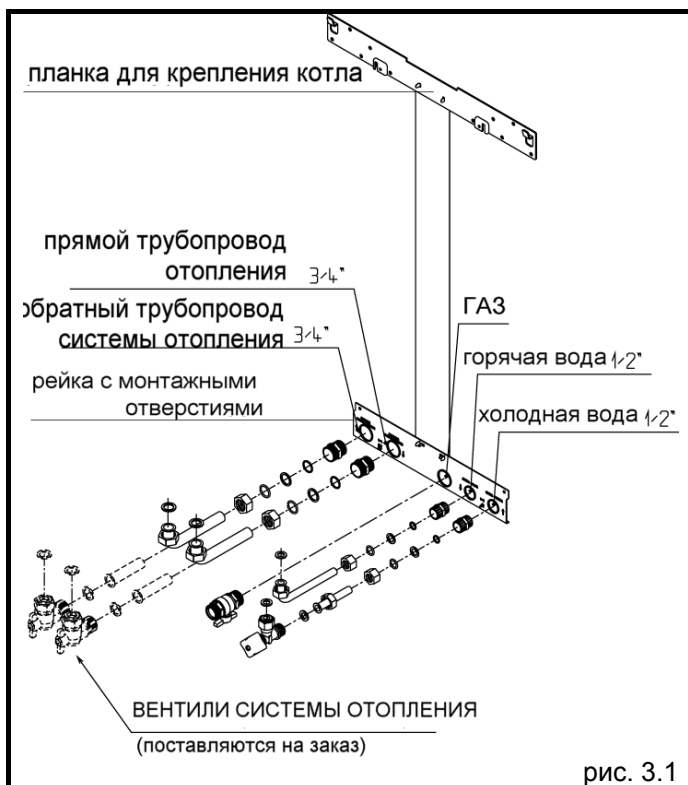


рис. 3.1

3.2 Крепление котла на стену и подключение воды

В серийную поставку котла входит планка для крепления котла и рейка с монтажными отверстиями для разметки на стене (рис. 3.1).

Расположение и размеры присоединений воды следующие:

обратный трубопровод системы отопления	3/4 дюйма
прямой трубопровод системы отопления	3/4 дюйма
подводка газа	1/2 дюйма
вход водопроводной воды	1/2 дюйма

Монтаж состоит из следующих этапов:

- закрепите крепежную планку котла и планку с монтажными отверстиями на стене, и с помощью уровня выровняйте их строго горизонтально
- отметьте 4 отверстия (диам. 6 мм), которые необходимы для установки крепежной планки котла и 2 отверстия (диам. 4 мм) для крепления встречной планки.
- проверьте, что все размеры правильные, затем просверлите стену сверлом с диаметром как указано выше
- закрепите планку на стене вместе с рейкой с монтажными отверстиями с помощью дюбелей, входящих в комплект поставки. Подключите воду.

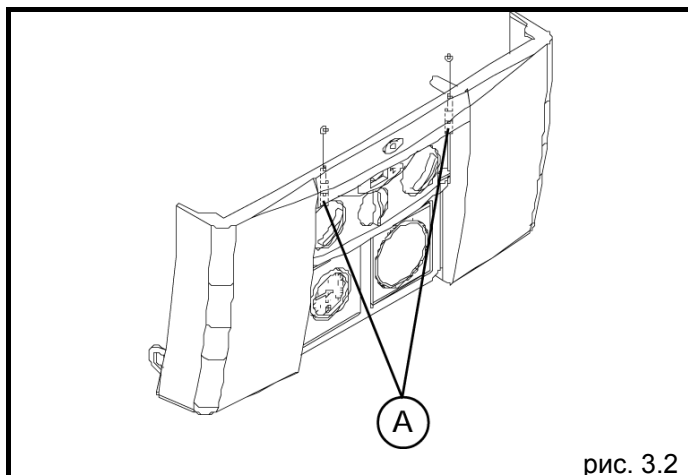


рис. 3.2

28.0.□.□.□.□.□.□.□□□ □ Электрическое подключение

Соединение с сетью электропитания должно осуществляться через отдельный автоматический выключатель с зазором контактов не менее 3 мм.

Котел работает на переменном токе 230 Вольт 50 Герц, имеет электрическую мощность 125 Ватт.

При подключении необходимо выполнить надежное заземление, в соответствии с действующими нормативами.

Обязательно соблюдайте полярность (фазы – нейтрали) (L – N).

Запрещено использовать трубопровод газа и/или воды в качестве заземлителей для электрооборудования.

Производитель не несет ответственности за ущерб, вызванный отсутствием заземления оборудования.

Электрическое подключение осуществляется следующим образом:

- откройте дверцу, расположенную спереди котла, слегка на нее нажав
- простой отверткой отвинтите два винта А, которые держат панель управления (рис. 3.2)
- выдвиньте панель управления вперед
- открутите четыре винта, которые крепят крышку блока питания (рис. 3.3), после чего снимите крышку
- теперь у вас есть доступ к клеммам, и можно выполнить электрическое подключение, следуя схеме, нарисованной на наклейке на котле и отображенной также на рис. 3.4

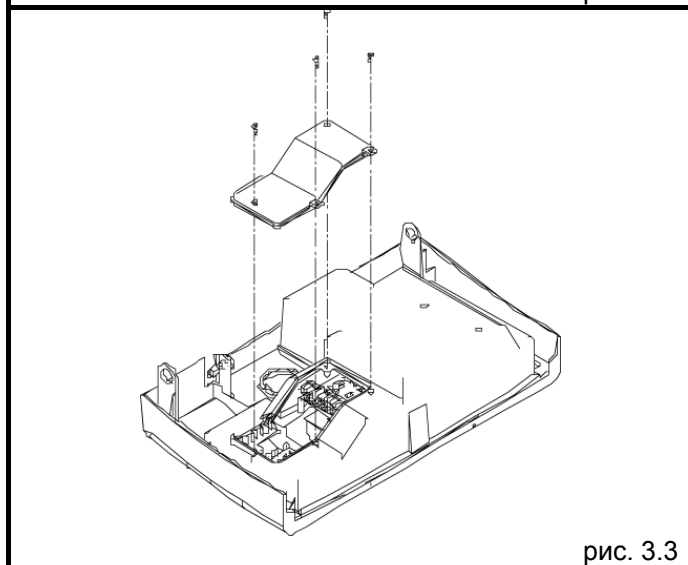
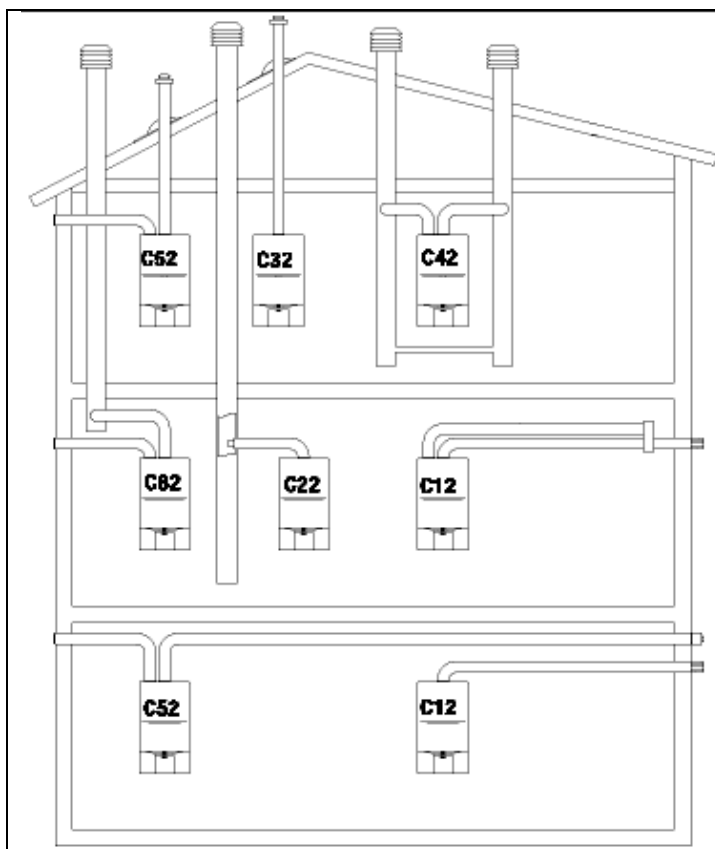


рис. 3.3

3.5 Отвод дымовых газов и подача воздуха для горения

Котел должен быть соединен с коаксиальными или отдельными дымоходами для отвода дымовых газов и воздуховодами для подачи воздуха, которые должны быть выведена наружу через крышу или наружную стену (смотри рисунок).

Эффективная и безопасная работа котла гарантируется только в случае использования оригинальных дымоходов и воздуховодов, предназначенных для котлов с закрытой камерой сгорания и принудительной тягой. Данное оборудование не входит в стандартную комплектацию и поставляется по отдельному заказу. При установке дымоходов и воздуховодов убедитесь, что все соединения осуществлены правильно, в соответствии с прилагаемой инструкцией. К одному коллективному дымоходу допускается подключение нескольких котлов при условии, что все они имеют герметичную камеру сгорания.



- C12** Выход дымовых газов через коаксиальные дымоходы/воздуховоды. Дымоходы и воздуховоды могут быть сдвоенными, но выходы должны быть коаксиальными или расположены достаточно близко, чтобы находится в одинаковых ветровых условиях.
- C22** Коаксиальный выход в общий дымоход (забор воздуха и вывод дымовых газов в один и тот же коаксиальный дымоход).
- C32** Коаксиальный вывод на крышу. Выводы как в C12
- C42** Вывод дымовых газов и забор воздуха из общих отдельных дымоходов/воздуховодов, которые подвержены одинаковым ветровым условиям.
- C52** Вывод дымовых газов и забор воздуха разделены и выходят из стены или на крышу, но в любом случае в тех зонах, в которых давление отличается.
- C82** Вывод дымовых газов в отдельный или общий дымоход, а забор воздуха через стену.

Тип	Максимальная прямая длина коаксиального воздуховода/дымохода а	Воздушный фланец (А)	Потеря напора (м)	
			Изгиб 45°	изгиб 90°
C12 C22	до 1	установлен	0,5	0,8
	24 C.S.I. от 1 до 4,25	не установлен		
C32	28 C.S.I. от 1 до 3,40	установлен	0,5	0,8
	до 1	не установлен		

Коаксиальные воздуховоды/дымоходы (φ 60-100)

Коаксиальные воздуховоды/дымоходы можно располагать в том направлении, которое наилучшим образом отвечает требованиям помещения.

Инструкции по монтажу даны вместе с оборудованием.

В таблице приведена максимальная допустимая прямая длина, в случае установки воздушного фланца и без него. Если вы хотите снять воздушный фланец, аккуратно подденьте его отверткой как рычагом.

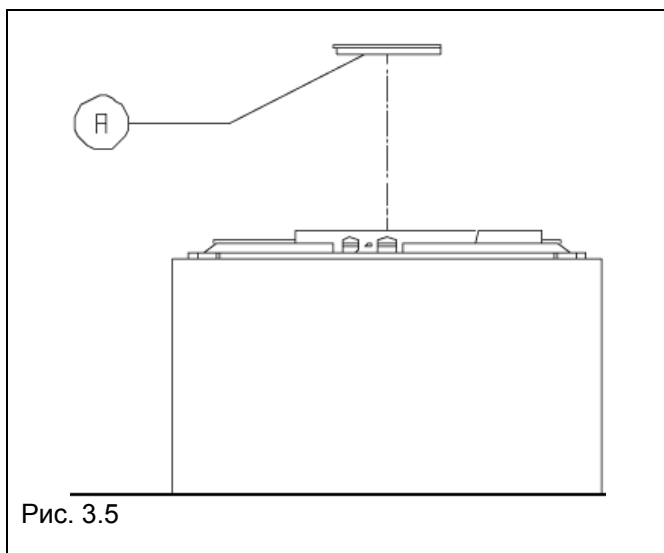


Рис. 3.5

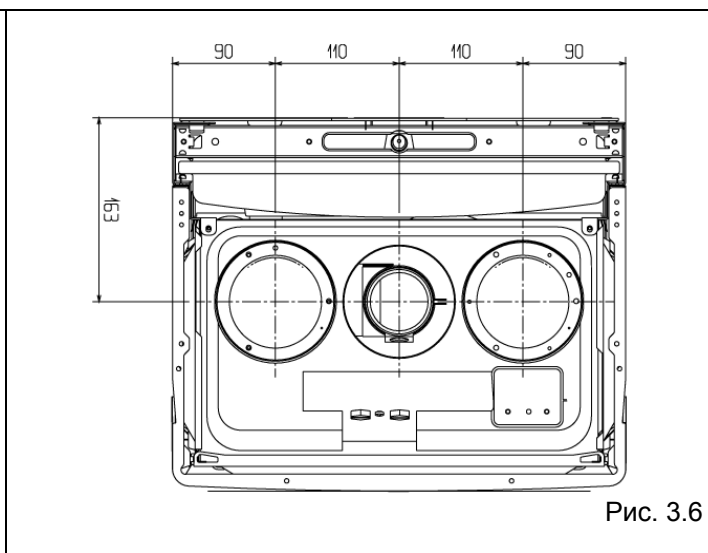


Рис. 3.6

Раздельный дымоотвод и воздухозабор (φ 80)

Раздельные воздуховоды и дымоходы можно располагать в том направлении, которое наилучшим образом отвечает требованиям монтажа, но необходимо обратить особое внимание на температуру в том помещении, где осуществляется монтаж и на длину дымохода.

Выход продуктов сгорания (С) расположен по центру котла, воздуховод для всасывания участвующего в горении воздуха можно присоединить к любому из двух входов (В), предварительно необходимо снять защитную заглушку (рис. 3.7).

Фланец (А) необходимо снять, поддев его отверткой как рычагом (рис. 3.5).

В таблице приведена максимальная допустимая прямолинейная длина раздельных воздуховодов и дымоходов. Указания по установке фланца дымовых газов (D) даются вместе с оборудованием (рис. 3.7).

При монтаже следуйте инструкциям, прилагаемым к данному аксессуару.

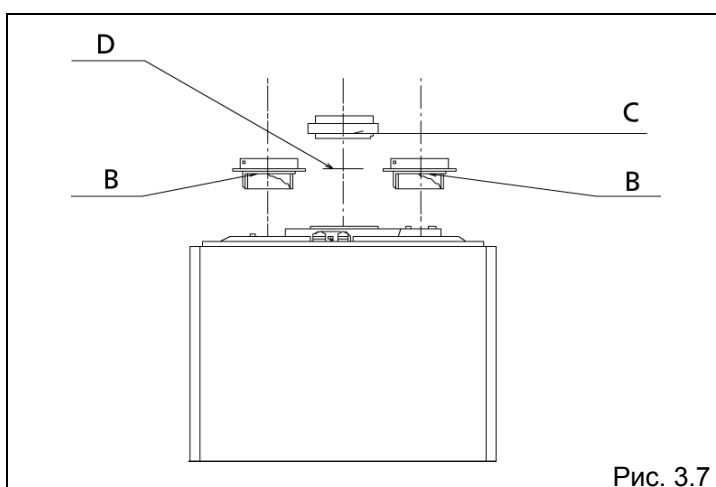


Рис. 3.7

Максимальная длина воздуховода и дымохода (м) (φ 80)	Воздушный фланец (С)	Фланец дымовых газов (D)	Потеря напора (м)	
			изгиб 45°	изгиб 90°
24C.S.I				
до 10 м	не установлен	установлен	0,5	0,8
от 10 до 20 м		не установлен		
28 C.S.I.				
до 5 м	не установлен	установлен	0,5	0,8
от 5 до 14,5 м		не установлен		

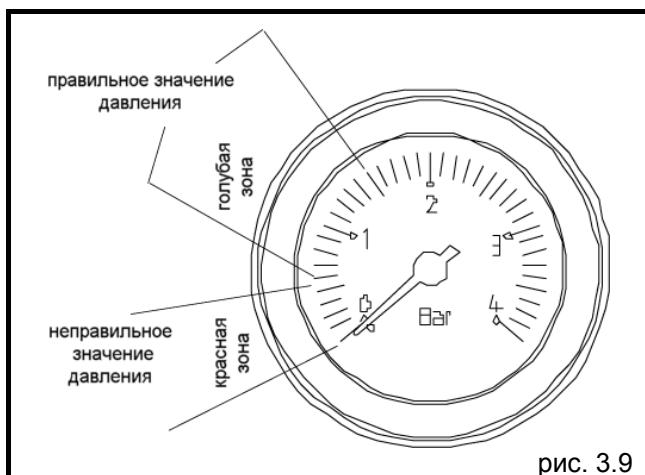


рис. 3.9

3.6 Заполнение системы отопления водой

Описание различных элементов смотри на рисунке 3.10.

После того как завершено подключение воды, можно переходить к заполнению системы отопления.

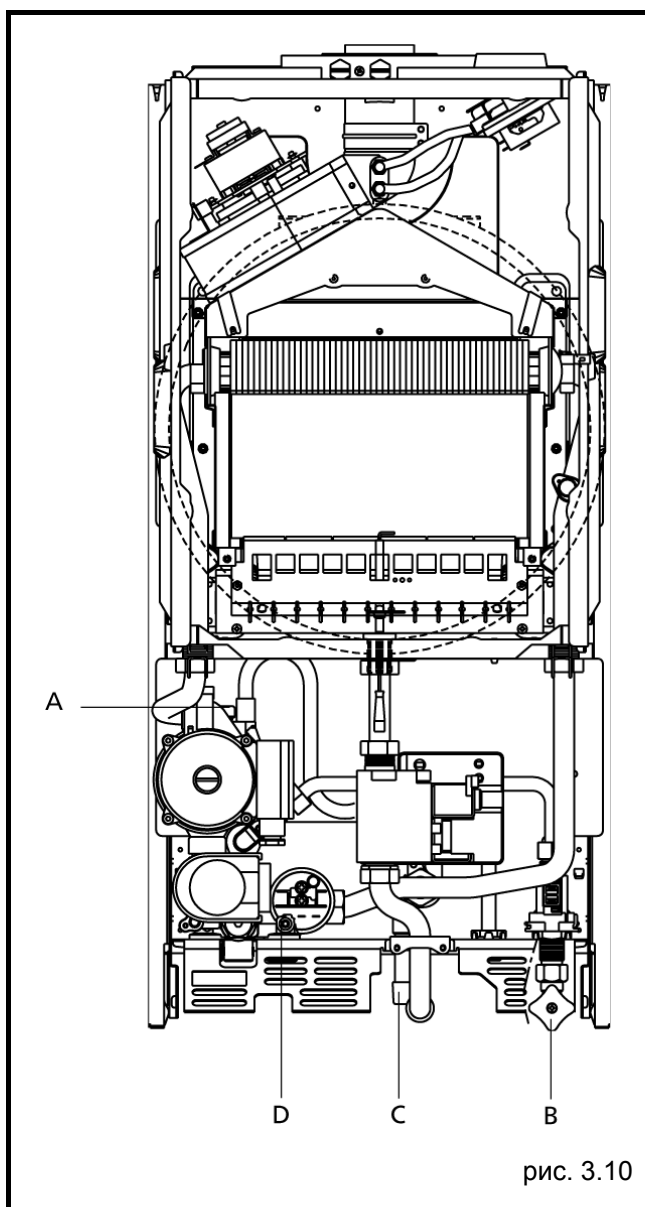
Данная операция должна производиться при остывшей системе, она проводится в несколько шагов:

- отвинтите на два три оборота заглушку автоматического клапана для выпуска воздуха (А)
- проверьте, что кран на входе холодной воды (В) открыт
- откройте вентиль для заполнения воды (С) и держите его открытым, пока давление на гидрометре не дойдет до значения приблизительно 1 бар (рис. 3.9).

После заполнения закройте подпиточный вентиль.

На котле установлен высокоэффективный воздухоотводчик, поэтому не требуется ничего делать вручную.

Розжиг горелки произойдет только в том случае, если этап выпуска воздуха завершен.



3.7 Слив жидкости из системы отопления

Для того чтобы слить воду из системы отопления, действуйте следующим образом:

- погасите котел
- присоедините резиновую трубку к сливному вентилю котла (D), который находится позади реле давления
- открутите вентиль ключом
- слейте воду из самых нижних участков системы отопления.

3.8 Слив воды из системы ГВС

Каждый раз, когда существует опасность замерзания воды, необходимо слить воду из системы сантехнической воды следующим образом:

- закройте главный вентиль на водопроводе
- откройте все краны горячей и холодной воды
- слейте воду из самых нижних участков системы.

ВНИМАНИЕ

Слив из предохранительного клапана должен быть соединен с соответствующей дренажной системой.

Производитель не несет ответственности за возможные затопления, вызванные срабатыванием предохранительного клапана.

4 РОЗЖИГ И РАБОТА

4.1 Предварительные проверки

Первый розжиг должен осуществляться квалифицированным специалистом обученным работе с данным оборудованием.

Перед тем как запускать котел проверьте следующее:

- параметры подведенных коммуникаций (электричество, вода, газ) соответствуют данным, приведенным на табличке котла
- все трубопроводы, выходящие из котла, защищены термоизоляцией
- дымоход для удаления дымовых газов и вентиляционные отверстия для подвода воздуха, работают эффективно
- обеспечены нормальные рабочие условия для проведения технического обслуживания, если котел установлен между мебелью или в нише
- герметичность газопровода
- подаваемого топлива хватит для работы котла
- система подачи топлива рассчитана на нужную производительность котла и оборудована всеми устройствами безопасности, предусмотренными законом

4.2 Розжиг котла

Для розжига котла выполните следующие операции:

- откройте вентиль газа, чтобы подать топливо (рис. 4.1)
- переведите главный выключатель котла в положение включено и переведите переключатель режимов работы зима-лето в нужное положение (рис. 4.2)
- Если установлен программируемый таймер или термостат температуры в помещении, они должны находиться в положение включено, и на них должна быть задана температура, более высокая, чем температура в помещении, это необходимо для того, чтобы котел включился

Если котел работает нормально, индикатор на панели управления будет гореть зеленым светом (рис. 4.3), а цифровой дисплей на этапе нагрева будет отображать температуру в контуре отопления, а на этапе производства горячей воды – температуру в контуре ГВС.

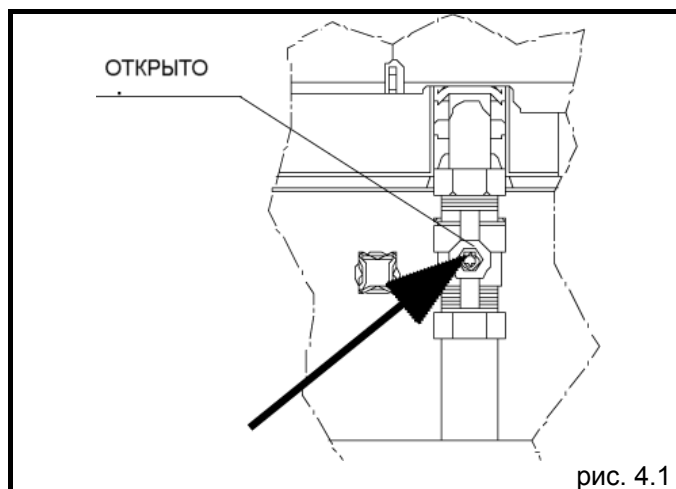


рис. 4.1

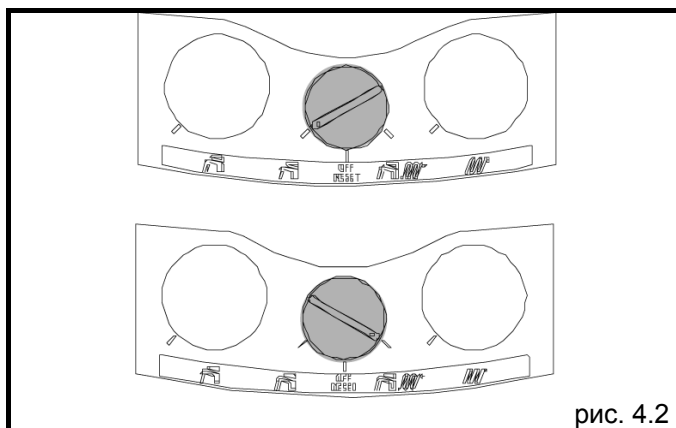


рис. 4.2

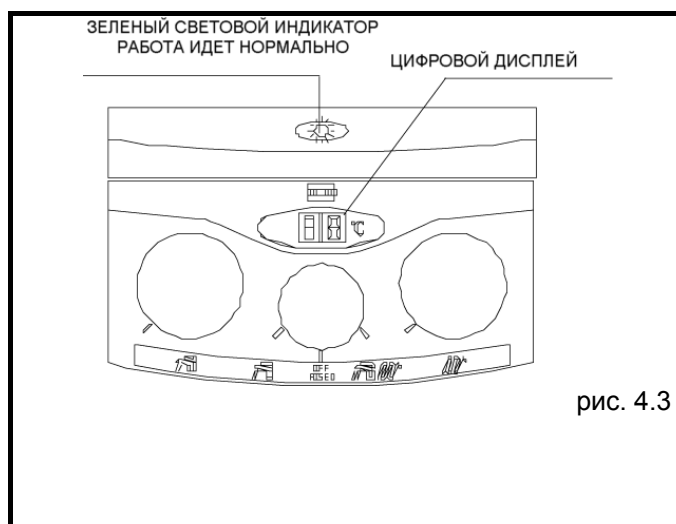


рис. 4.3

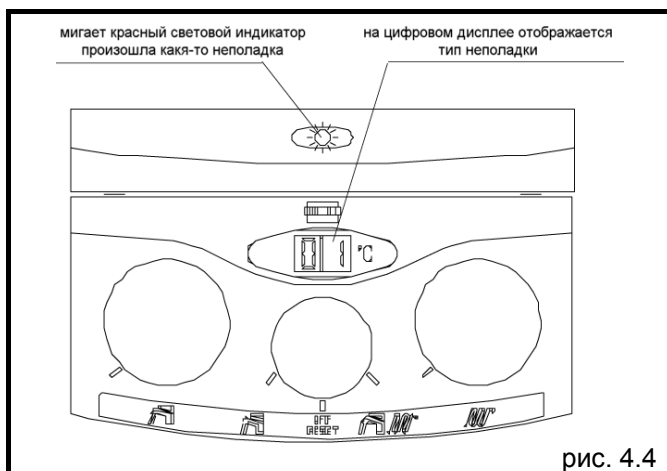


рис. 4.4

Если произошла какая-либо неполадка, начнет мигать красный световой индикатор (рис. 4.4), а на цифровом дисплее появятся две цифры, которые обозначают одну из приведенных ниже неисправностей:

- **01 аварийная остановка по пламени**
Отображается в том случае, когда на этапе розжига или работы горелки будет обнаружено, что она работает неправильно.
- **02 сработал термостат предельной температуры**
Отображается в том случае, когда температура воды в системе отопления превысит 105°C
- **03 неправильно идет удаление дымовых газов**
Отображается в том случае, когда обнаружены какие-либо неполадки в дымоходах, через которые выводятся продукты сгорания
- **04 нет воды**
Отображается в том случае, когда давление воды в котле недостаточное
- **06 обрыв или короткое замыкание в датчике NTC системы ГВС.**
Эту неисправность может устранить сервисная служба
- **07 обрыв или короткое замыкание в датчике NTC системы отопления**
Эту неисправность может устранить сервисная служба

Неисправность **05** означает ошибки соединения котла и блоком дистанционного управления (если он установлен); на блоке дистанционного управления загорится световой индикатор.

Эту неисправность может устранить сервисная служба.



После остановки и появления кода неисправности, подождите, по крайней мере, 10 секунд, прежде чем возобновлять работу.

Для возобновления работы действуйте следующим образом:

Код 01 – 02 – 03

- установите переключатель функций в положение OFF/RESET а затем снова поверните его в нужное положение (рис. 4.5).

Если котел продолжает работать нормально, неисправность можно объяснить случайностью. Если повторяется аварийная остановка с кодом неисправности 01-02-03. Обратитесь в службу сервисной поддержки.

Код неисправности 04

- установите переключатель функций в положение OFF/RESET
- по манометру проверьте давление в контуре воды (рис. 4.6); если оно ниже 0,5 бар, скорректируйте его с помощью вентиля подпитки (рис. 4.7)

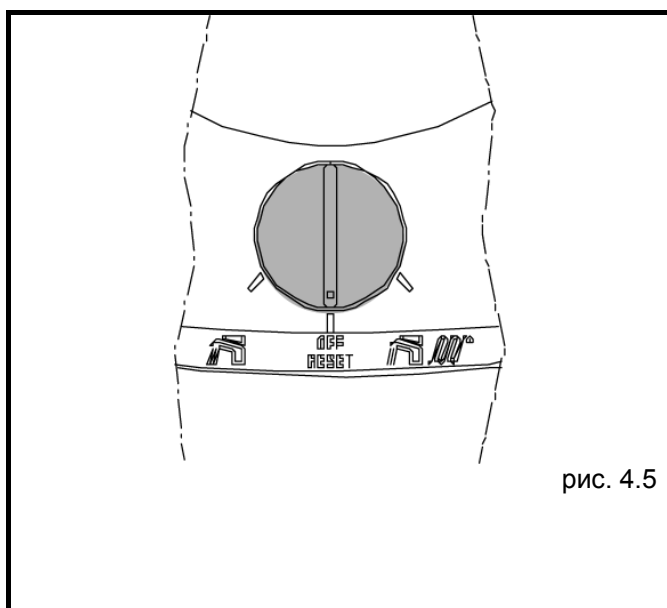


рис. 4.5

Эту операцию необходимо выполнять, когда система холодная (котел не работает)

- закройте вентиль подпитки и переведите переключатель функций в нужное положение

Если котел не начнет работать нормально, обратитесь в Сервисную службу для проведения проверки.

Код неисправности 05 – 06 – 07

- установите переключатель функций в положение OFF/RESET а затем снова поверните его в нужное положение

Если котел продолжает работать нормально, неисправность можно объяснить случайностью. Если повторяется аварийная остановка, обратитесь в службу сервисной поддержки для проведения проверки.

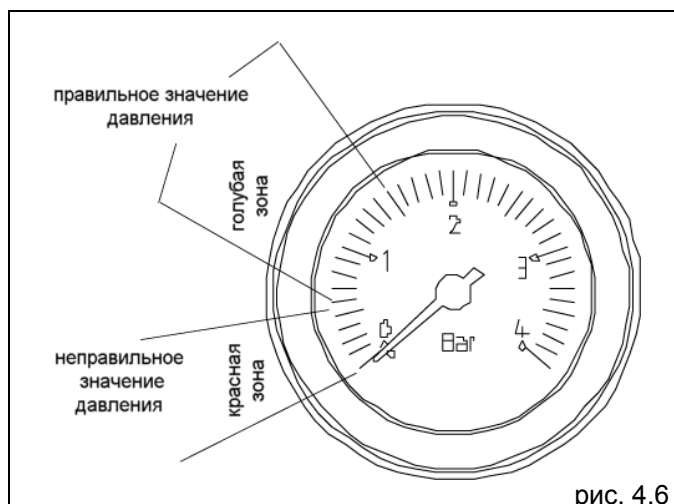


рис. 4.6

4.3 Переход на другой тип газа

Переход с одного типа газа на другой можно легко осуществить даже после того, как котел установлен.

Замечание: Данная операция должна выполняться квалифицированным специалистом. Котел может работать на метане или сжиженном нефтяном газе, в соответствии с таблицей технических данных на данное изделие.

При переходе на газ другого типа смотрите инструкции, предоставляемые вместе с комплектом перевода на сжиженный газ.

После настройки рабочего давления для газа нового типа, необходимо опечатать орган регулировки с помощью краски или специального пломбировочного лака.

4.4 Регулировка

Регулировка давления газа на котле должна осуществляться квалифицированным специалистом при пуско-наладочных работах и при последующих плановых и внеплановых технических обслуживаниях.

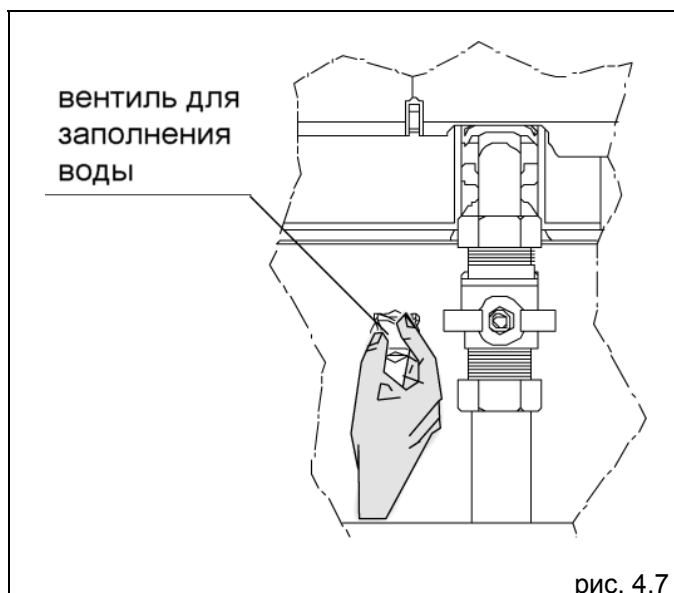


рис. 4.7

5 ТЕХНИЧЕСКОЕ ОБСЛУЖИВАНИЕ

Для того, чтобы котел работал нормально и эффективно, он должен систематически подвергаться техническому обслуживанию через определенные интервалы времени.

Частота проведения технического обслуживания зависит от конкретных условий монтажа и эксплуатации, но в любом случае рекомендуется, чтобы квалифицированный специалист сервисной службы проводил техническое обслуживание не реже одного раза в год.

В случае ремонта или технического обслуживания конструкций, расположенных рядом с дымоходом и/или устройств для удаления дымовых газов и их компонентов, выключите котел и, по окончании работ, квалифицированный специалист должен проверить работу котла.

ВАЖНОЕ ЗАМЕЧАНИЕ: перед тем, как выполнять какую-либо операцию по чистке или техническому обслуживанию котла, выключите выключатель на самом котле и общий выключатель, чтобы отключить электропитание и перекройте трубопровод подачи газа с помощью вентиля, который находится на котле.

5.1 Плановое техническое обслуживание

Как правило оно состоит из следующих операций:

- снятие следов окисления с горелки;
- удаление накипи с внутренних поверхностей первичного и вторичного теплообменников;
- общая проверка и чистка дымоходов;
- проверка внешнего вида котла;
- проверка розжига, отключения и работы котла, как в режиме производства горячей воды, так и в режиме отопления;
- проверка герметичности соединений и соединительных трубопроводов газа и воды;
- проверка расхода газа при максимальной и минимальной мощности;
- проверка положения электрода розжига и контроля пламени;
- проверка устройств безопасности;

Не проводите чистку котла и его частей легко воспламеняющимися веществами (например, бензин, спирт, и т.д.)

Не чистите облицовку, окрашенные и пластиковые части растворителями для краски. Облицовку можно мыть только мыльной водой.

5.2 Внеплановое техническое обслуживание

Эти операции направлены на восстановление работоспособности котла в соответствии с проектом и нормативами, например, после ремонта какой-либо неисправности.

Как правило, под этим подразумевается:

- замена
- ремонт
- проверка компонентов.

Все это осуществляется специальными средствами, оборудованием и инструментами.



Торговая марка Beretta® является собственностью концерна «RIELLO S. p. A»

Конструкция изделия постоянно совершенствуется. В связи с этим завод-изготовитель оставляет за собой право в любой момент без предварительного уведомления изменять данные, приведенные в настоящем руководстве.

Настоящая документация носит информационный характер и не может рассматриваться как обязательство изготовителя по отношению к третьим лицам.

RIELLO S.p.A.
Via degli Alpini, 1
37045 Legnago, Italia
тел. +390442630111
факс. +390442600665