



**НАСТЕННЫЕ ГАЗОВЫЕ КОТЛЫ**

**«БОЙЛЕР»**

**28 В.А.І.**

**Инструкция по установке и эксплуатации**  
Отопление, приготовление горячей воды

Природный газ, сжиженный газ  
Ионизационный контроль пламени



Сертификат соответствия РОСС. ІТ.  
АЯ43.В64299



Агрегаты соответствуют Европейским  
Стандартам

## УКАЗАТЕЛЬ

<b>1</b>	<b>ПРЕДУПРЕЖДЕНИЯ И МЕРЫ БЕЗОПАСНОСТИ</b>	стр. 4
<b>2</b>	<b>ОПИСАНИЕ КОТЛА</b>	стр. 5
2.1	Описание	стр. 5
2.2	Аксессуары, поставляемые на заказ	стр. 5
2.3	Компоненты котла	стр. 6
2.4	Устройство для обеспечения безопасности дымовых газов	стр. 6
2.5	Технические характеристики	стр. 7/8
2.6	Комплектация	стр. 9
2.7	Габаритные и присоединительные размеры	стр. 9
2.8	Гидравлическая схема	стр. 10
2.9	Принципиальная электрическая схема	стр. 11
2.10	Рабочая электрическая схема	стр. 12
2.11	Подключение термостата температуры в помещении и/или программируемого таймера	стр. 13
<b>3</b>	<b>МОНТАЖ</b>	стр. 14
3.1	Правила монтажа	стр. 14
3.2	Крепление котла на стену и присоединение воды	стр. 15
3.3	Электрическое подключение	стр. 15
3.4	Подключение газа	стр. 16
3.5	Удаление продуктов сгорания и всасывание воздуха для горения	стр. 17
3.6	Наполнение системы отопления	стр. 18
3.7	Слив системы отопления	стр. 18
3.8	Слив сантехнической воды	стр. 18
<b>4</b>	<b>РОЗЖИГ И РАБОТА</b>	стр. 19
4.1	Предварительные проверки	стр. 19
4.2	Розжиг котла	стр. 19
4.3	Настройка	стр. 21
4.4	Переход на другой газ	стр. 23
<b>5</b>	<b>ЧИСТКА БОЙЛЕРА</b>	стр. 24
<b>6</b>	<b>ТЕХНИЧЕСКОЕ ОБСЛУЖИВАНИЕ</b>	стр. 25
6.1	Плановое техническое обслуживание	стр. 25
6.2	Внеплановое техническое обслуживание	стр. 25
6.3	Проверка параметров горения	стр. 26

Маркировка  указывает на соответствие изделия ГОСТу РФ № 20548

В тексте руководства вы можете встретить следующие символы:



**ВНИМАНИЕ** - действия, которые требуют повышенного внимания и соответствующей подготовки



**ЗАПРЕЩЕНО** - действия, которые НЕЛЬЗЯ ВЫПОЛНЯТЬ ни в коем случае

Расчетный срок службы котла при условии соблюдения всех рекомендаций по установке и своевременному техническому обслуживанию составляет не менее 10 лет.

# 1 БЕЗОПАСНОСТЬ И МЕРЫ ПРЕДОСТОРОЖНОСТИ



Данное руководство является неотъемлемой частью котла и поэтому его необходимо бережно хранить. Оно должно ВСЕГДА находиться рядом с котлом, даже в случае передачи другому владельцу или пользователю и в случае переноса на другую систему отопления.

В случае повреждения или утери руководства, требуйте в техобслуживающей организации для данного района другой экземпляр.



Монтаж котла, и любая операция по ремонту и техническому обслуживанию должны производиться квалифицированными специалистами, прошедшими подготовку по обслуживанию данного оборудования.



Запрещается использовать котел не по назначению.

Производитель снимает с себя всякую ответственность за нанесенный людям, животным или предметам ущерб, вызванный допущенными при монтаже и техническом обслуживании ошибками и неправильной эксплуатацией.



После распаковки котла проверьте комплектность изделия, и в случае несоответствия заказу обратитесь к дилеру, где было приобретено оборудование.



Слив из предохранительного клапан котла должен соединяться с системой дренажа и отвода воды. Производитель котла не несет ответственности за ущерб, причиненный срабатыванием предохранительного клапана.



При установке котла необходимо проинформировать пользователя о том, что:

- В случае утечек воды необходимо перекрыть подачу воды и немедленно вызвать техобслуживающую организацию.
- Необходимо проверять, что рабочее давление воды в системе отопления не превышало 1 бар. При необходимости следует обратиться к квалифицированному специалисту техобслуживающей организации.
- Если котел не будет использоваться в течение длительного времени, рекомендуется обратиться к техобслуживающей организации для выполнения следующих операций:
  - выключить главный выключатель котла и главный выключатель всей системы
  - закрыть вентили подачи воды, как на системе отопления, так и на системе горячего водоснабжения.
  - если существует опасность замерзания, слить воду из системы отопления и системы горячего водоснабжения.
- Техническое обслуживание котла необходимо производить, по крайней мере один раз в год, заранее согласовав день проведения с техобслуживающей организацией.



Запрещено хранение неустановленного котла в неотапливаемых помещениях при температуре ниже 0°C.

Необходимо соблюдать следующие правила безопасности, а именно:



Запрещена эксплуатация котла детям и инвалидам без посторонней помощи.



Запрещено включать какие - либо электрические устройства и приборы, бытовую технику и прочее, если вы почувствовали запах газа или запах продуктов горения. В случае утечек газа откройте окна и двери и проветрите помещение, закройте основной кран подачи топлива в помещение; немедленно вызовите квалифицированных специалистов техобслуживающей организации.



Запрещено касаться корпуса котла мокрыми руками.



Запрещено производить какие бы то ни было работы по очистке котла, до того как будет отключено электропитание. Для этого переведите главный выключатель на панели управления и на электрощите в положение «выкл.»



Запрещено вносить изменения в работу устройств безопасности и контроля не получив разрешение или указания производителя данного устройства.



Запрещено тянуть, рвать, скручивать электропровода, выходящие из котла, даже если отключено электропитание.



Запрещено затыкать или уменьшать размер вентиляционных отверстий в помещении, где установлен котел. Вентиляционные отверстия обеспечивают поступление воздуха необходимого для правильного сгорания топлива.



Запрещено хранить горючие материалы и вещества в помещении, где установлен котел.



Запрещено разбрасывать или оставлять в доступных для детей местах упаковочный материал.

## 2 ОПИСАНИЕ КОТЛА

### 2.1

#### Описание

**Boiler V.A.I.** – это настенный котел для отопления и производства горячей сантехнической воды.

Основные **технические характеристики** данного котла:

- электронная плата с микропроцессором, управляющая входами, выходами и аварийными сигналами
- электронная модуляция для плавного регулирования пламени при производстве горячей воды и при отоплении
- электронный розжиг с контролем пламени ионизационного типа
- плавный автоматический розжиг
- встроенный стабилизатор давления газа
- автоматическое регулирование максимальной мощности системы отопления
- потенциометр для задания температуры воды для отопления
- потенциометр для задания температуры сантехнической воды
- переключатель OFF-RESET блокировки аварийных сигналов, режим Лето, режим Зима
- датчик NTC для управления температурой воды в первичном контуре
- датчик NTC для управления температурой сантехнической воды
- автоматический бай-пас для контура отопления
- трехходовой клапан с электрическим приводом и реле протока на входе
- теплообменник накопительного типа для подготовки горячей сантехнической воды, изготовлен из нержавеющей стали, емкость 60 литров
- расширительный бак контура отопления на 8 литров
- расширительный бак контура ГВС на 2 литра
- термоманометр
- имеются клеммы для подключения комнатного термостата или программируемого таймера
- система самодиагностики, состояние которой отображается с помощью двухцветного светового индикатора;
- микропроцессор следит за целостностью электрической цепи двух датчиков NTC
- устройство для защиты трехходового клапана от заклинивания, которое включается автоматически через каждые 24 часа после последнего перемещения данного клапана
- устройство для защиты циркуляционного насоса от заклинивания, которое включается автоматически через каждые 24 часа после последнего включения данного насоса
- есть возможность добавить функцию предварительного подогрева сантехнической воды
- электрический газовый клапан с двойным затвором
- блок контроля наличия пламени, использующий принцип ионизации, который перекрывает подачу газа в случае пропадания пламени
- гидравлический прессостат не дает произвести розжиг в случае недостаточного давления воды
- аварийный предельный термостат с автоматическим перезапуском, который контролирует перегрев котла и обеспечивает идеальную безопасность всей системы
- термостат дымовых газов, который следит за их правильным удалением
- предохранительный клапан на 3 бар, установлен на системе отопления
- термостат для защиты от обмерзания, соединяется с датчиком NTC системы отопления и остается включенным даже тогда, когда котел выключен; срабатывает, когда температура воды достигает 6°C
- функция защиты от детей (Safety Baby): если установлена переключатель JP1, данная функция позволяет зафиксировать температуру хранения сантехнической воды на уровне  $43 \pm 3$  °C (при этом электроника отключает ручку установки температуры). Эта функция служит для защиты от ожогов в случае случайного открывания крана с горячей водой. Если включена данная функция, то нельзя использовать функцию защиты от бактерий. Для включения данной функции необходимо связаться с сервисной службой.
- функция Защита от бактерий (болезнь легионеров): болезнь легионеров – это болезнь, которая передается при вдыхании маленьких капель воды (в распыленном состоянии), в которых содержатся бактерии, вызывающие данную болезнь (в природных условиях данные бактерии живут в озерах и реках по всему миру). Для обезвреживания данной бактерии вода нагревается до температуры выше 50/55°C. Поэтому рекомендуется по крайней мере один раз в 2/3 дня устанавливать ручку выбора температуры сантехнической воды на максимум, доводить температуру воды в накопителе до 63°C и поддерживать данную температуру в течение по крайней мере 5 минут.

### 2.2

#### Аксессуары, поставляемые на заказ

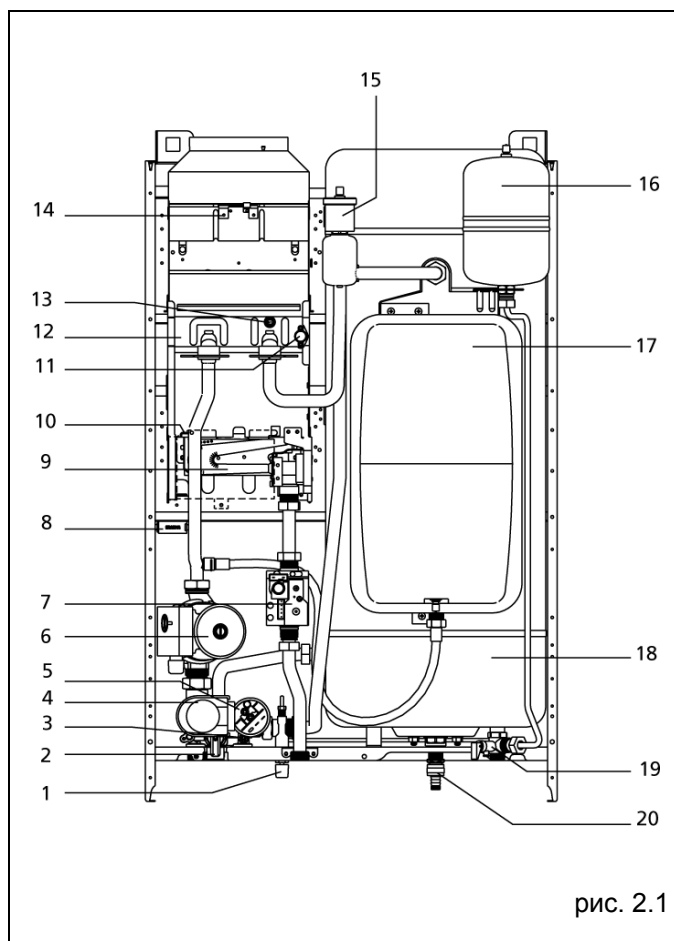
- программируемый таймер
- настенный хронотермостат с программированием на неделю
- циркуляционный насос с высоким напором
- полифосфатный дозатор для химводоподготовки
- картриджи для полифосфатного дозатора
- комплект для перевода котла на сжиженный газ
- комнатный термостат

## 2.3

### Компоненты котла

#### Обозначения

- 1 Кран подпитки
- 2 Предохранительный клапан
- 3 Вентиль для слива воды
- 4 Электрический трехходовой клапан
- 5 Гидравлический прессостат
- 6 Циркуляционный насос
- 7 Газовый клапан
- 8 Модуль розжига
- 9 Горелка
- 10 Электрод розжига-обнаружения пламени
- 11 Предельный термостат
- 12 Основной теплообменник
- 13 Датчик NTC
- 14 Термостат дымовых газов
- 15 Автовоздушник
- 16 Расширительный бак сантехнической воды
- 17 Расширительный бак системы отопления
- 18 Бойлер
- 19 Предохранительный клапан и обратный клапан на контур сантехнической воды
- 20 Клапан для слива из бойлера со штуцером
- 21 Термоманометр
- 22 Переключатель температуры сантехнической воды
- 23 Переключатель режимов работы
- 24 Световой индикатор состояния котла
- 25 Функция зима
- 26 Функция отключено-аварийная остановка
- 27 Функция лето
- 28 Переключатель температуры системы отопления



## 2.4

### Устройство безопасности дымовых газов

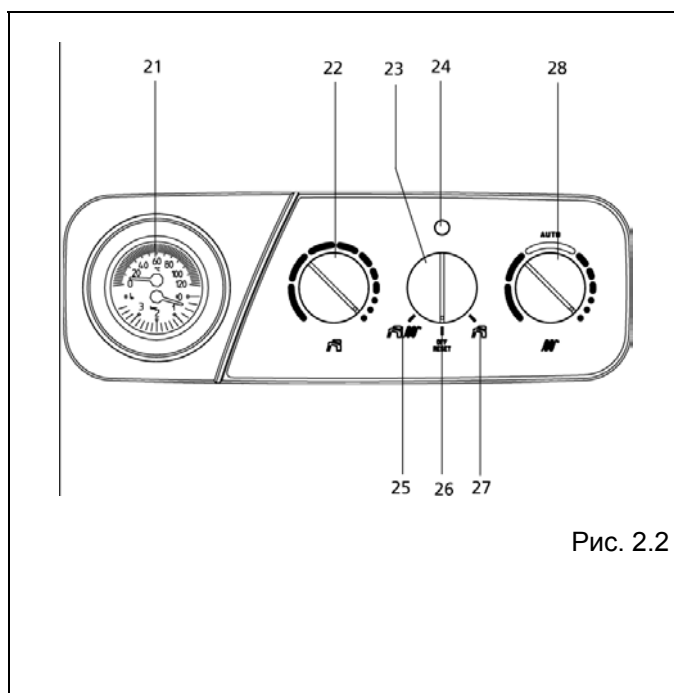
На котле имеется система слежения за правильным удалением дымовых газов (14), которая в случае каких-либо неполадок производит аварийную остановку котла.

Для того чтобы снова включить котел, установите переключатель режимов работы на "OFF RESET", подождите несколько секунд, после чего установите переключатель функций в нужное положение.

Если данная неполадка будет снова повторяться, обратитесь в сервисную службу.

Ни в коем случае нельзя отключать устройство контроля за удалением дымовых газов.

В случае замены данного устройства, либо в случае замены других неисправных частей, необходимо использовать только оригинальные запчасти.



## 2.5

### Технические характеристики

		28 В.А.І.
Номинальная производительность по теплу в режиме отопления/производства сантехнической воды	кВт	31,9
	ккал/час	27.434
Номинальная тепловая мощность в режиме отопления/производства сантехнической воды	кВт	28,8
	ккал/час	24.768
Минимальная производительность по теплу в режиме отопления	кВт	10,7
	ккал/час	9.202
Минимальная тепловая мощность в режиме отопления	кВт	8,8
	ккал/час	7.568
Минимальная производительность по теплу в режиме производства сантехнической воды	кВт	10,7
	ккал/час	9.202
Минимальная тепловая мощность в режиме производства сантехнической воды	кВт	8,8
	ккал/час	7.568
КПД при Pn макс.	%	88,4
КПД при Pn мин.	%	82,3
КПД при Pn 30%	%	86,9
Электрическая мощность	Вт	85
Категория		II2H3+
Напряжение и частота электропитания	В – Гц	230 - 50
Степень защиты	IP	X4D
Потере на дымоходе и на тепловой рубашке при отключенной горелке	%	0,07-0,80
<b>Работа в режиме отопления</b>		
Давление – максимальная температура	бар - °C	3-90
Диапазон выбора температуры воды для отопления	°C	40-80
Насос: максимальный допустимый напор для системы	мбар	380
При расходе	л/час	800
Объем расширительного бака	литры	8
Давление, закаченное в расширительный бак	бар	1
<b>Работа в режиме производства сантехнической воды</b>		
Максимальное давление	бар	8
Минимальное давление	бар	0,2
Расход воды при $\Delta t = 25^{\circ}\text{C}$	л/мин	16,5
при $\Delta t 30^{\circ}\text{C}$	л/мин	13,8
при $\Delta t 35^{\circ}\text{C}$	л/мин	11,8
Диапазон выбора температуры сантехнической воды	°C	40-63
Регулятор протока	л/мин	10
<b>Давление газа</b>		
Минимальное давление при котором котел выдает заявленную мощность	мбар	13,5
Номинальное давление сжиженного нефтяного газа (G30–G31)	мбар	28-30/37
<b>Присоединение воды</b>		
Вход – выход отопление, диаметр	дюйм	3/4"
Вход – выход сантехнической воды, диаметр	дюйм	1/2"
Вход газа, диаметр	дюйм	3/4"
<b>Размеры котла</b>		
Высота	мм	940
Ширина	мм	600
Глубина	мм	465
Вес котла	кг	58,5
Диаметр патрубка дымоудаления	мм	140

#### Концентрация загрязняющих веществ в дымовых газах при максимальной и минимальной производительности для природного газа

Максимум	CO менее чем	ppm (*)	100
	CO <sub>2</sub>	%	6,50
	Nox менее чем	ppm	190
	$\Delta t$ дымовых газов	°C	126
Минимум	CO менее чем	ppm	80
	CO <sub>2</sub>	%	2,40
	Nox менее чем	ppm	130
	$\Delta t$ дымовых газов	°C	81

\* проверка была выполнена для трубы диаметром 130 для котла на 24 кВт и диаметром 140 для котла 28 кВт; ° температура воды 80 - 60°C, длина трубы 0,5 метра.

ПАРАМЕТРЫ		Газ метан (G20)	Сжиженный газ	
			Бутан (G30)	Пропан (G31)
Коэффициент Wobbe меньше чем (при 15°C = 1013 мбар)	МДж/м <sup>3</sup>	45,67	80,58	70,69
Низшая теплотворная способность	МДж/м <sup>3</sup> МДж/кг	34,02	116,09 45,65	88 46,34
Номинальное давление в магистрали Минимальное давление в магистрали	мбар (мм вод.столба) мбар (мм вод.столба)	13,5 (137,7)	28-30 (285,5- 305,9)	37 (377,3)
<b>28 В.А.І.</b>				
Основная горелка: 12форсунок	Ф мм	1,35	0,77	0,77
Максимальный расход газа в режиме отопления	м <sup>3</sup> /час кг/час	3,37	2,51	2,48
Максимальный расход газа в режиме производства сантехнической воды	м <sup>3</sup> /час кг/час	3,37	2,51	2,48
Минимальный расход газа в режиме отопления	м <sup>3</sup> /час кг/час	1,13	0,84	0,83
Минимальный расход газа в режиме производства сантехнической воды	м <sup>3</sup> /час кг/час	1,13	0,84	0,83
Максимальное давление после клапана в режиме отопления	Мбар ... Др мм вод.столба ... Др	9,9 101	27,6 281	35,5 362
Максимальное давление после клапана в режиме производства сантехнической воды	Мбар ... Др мм вод.столба ... Др	9,9 101	27,6 281	35,5 362
Минимальное давление после клапана в режиме отопления	Мбар ... Др мм вод.столба ... Др	1,2 12	3,6 37	4,7 48
Минимальное давление после клапана в режиме производства сантехнической воды	Мбар ... Др мм вод.столба ... Др	1,2 12	3,6 37	4,7 48

## 2.6

### Комплектация

Котел находится в картонной упаковке; для распаковки котла выполните следующую последовательность действий:

- положите котел на землю на самую длинную сторону
- разрежьте скотч, которым заклеен сверху шов
- раскройте картонную коробку

Котел комплектуется следующим материалом:

- Пластиковый пакет, содержащий следующий материал:
  - руководство по монтажу и эксплуатации
- В упаковке содержится:
  - вентиль газа
  - вентиль сантехнической воды
  - 4 трубки, 4 переходника, 4 гайки, 5 прокладок для подключения к системе
- Крепежная пластина котла, на которой уже установлен шаблон, необходимый для подготовки к монтажу.

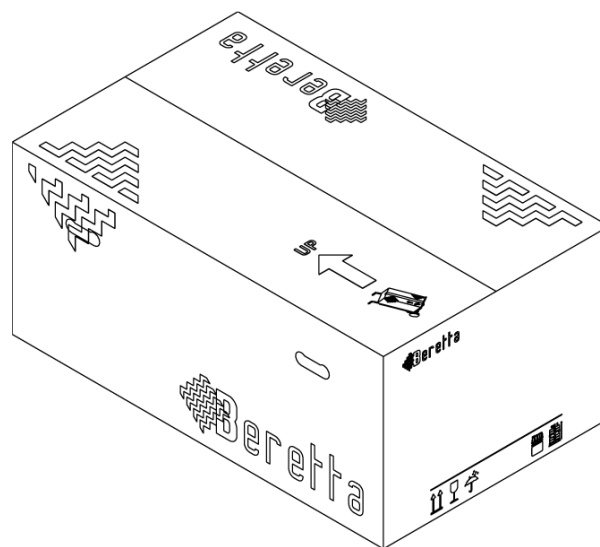


Рис. 2.3

## 2.7

### Габаритные и присоединительные размеры

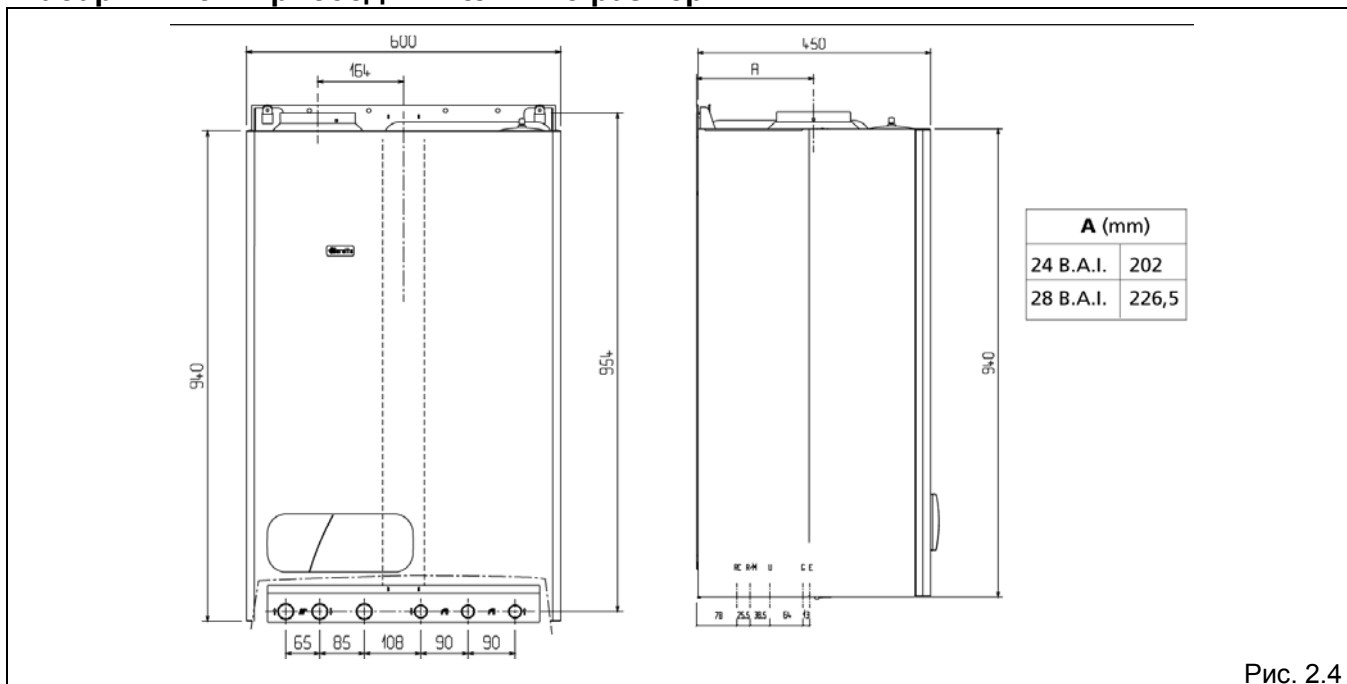


Рис. 2.4



## 2.8 Гидравлический контур

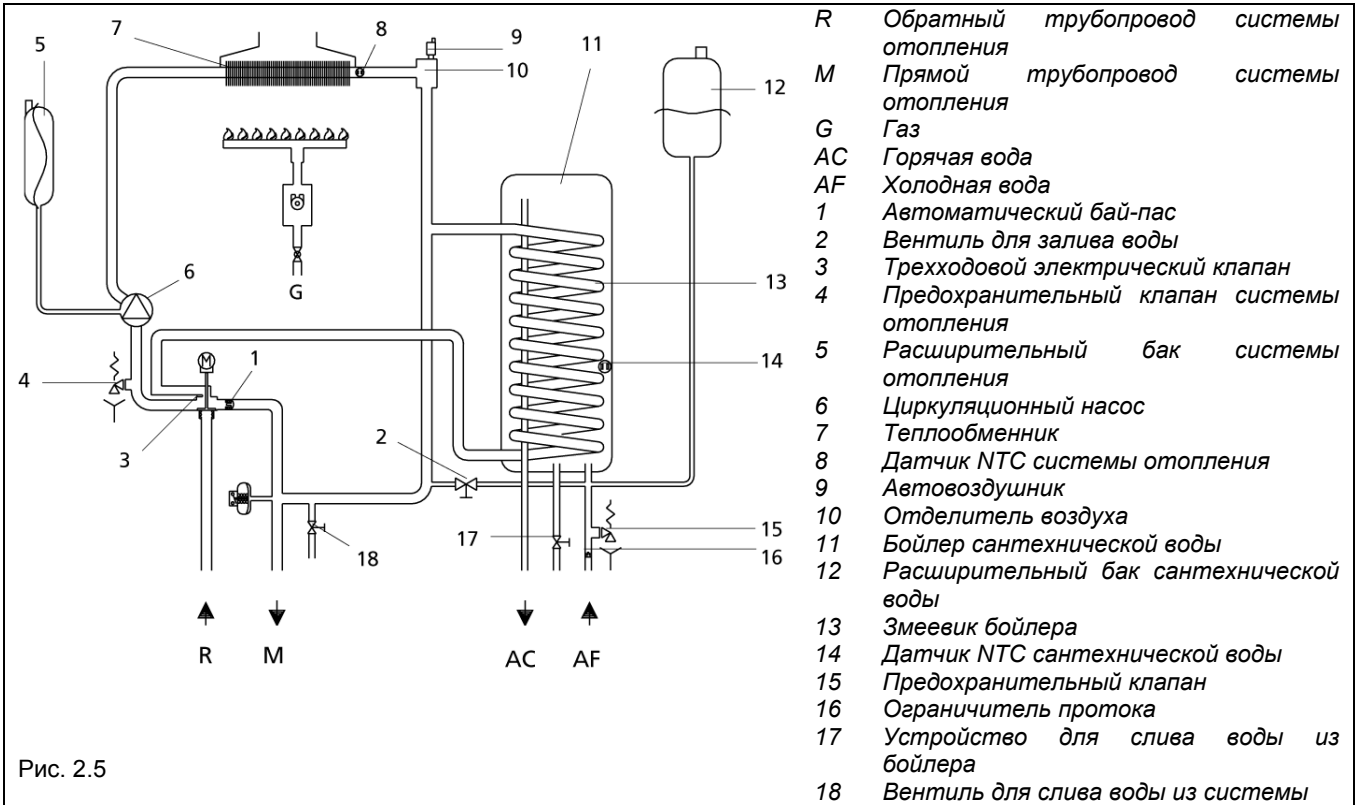


Рис. 2.5

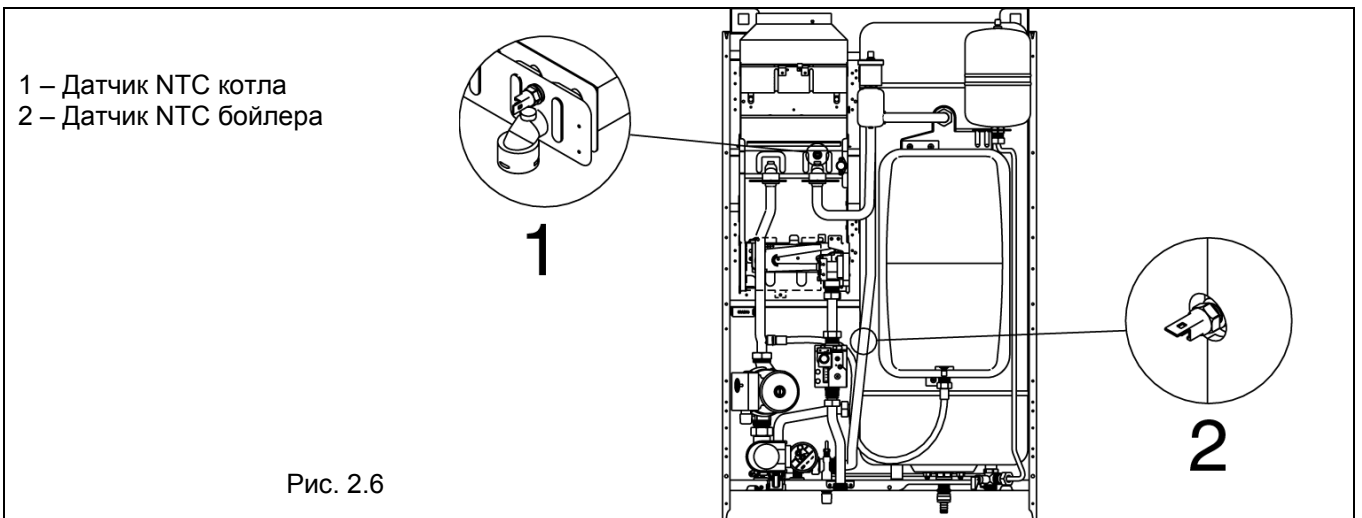


Рис. 2.6

### Остаточный напор циркуляционного насоса

График зависимости остаточного напора в системе отопления от производительности приведен справа.

Подбор диаметров трубопроводов в системе отопления должен производиться с учетом значения остаточного напора.

Необходимо учитывать то, что котел будет работать правильно в том случае, если через теплообменник будет циркулировать достаточное количество воды.

Для этой цели в котле имеется автоматический бай-пас, который обеспечивает нужный уровень расхода воды, проходящей через теплообменник при любых рабочих условиях.

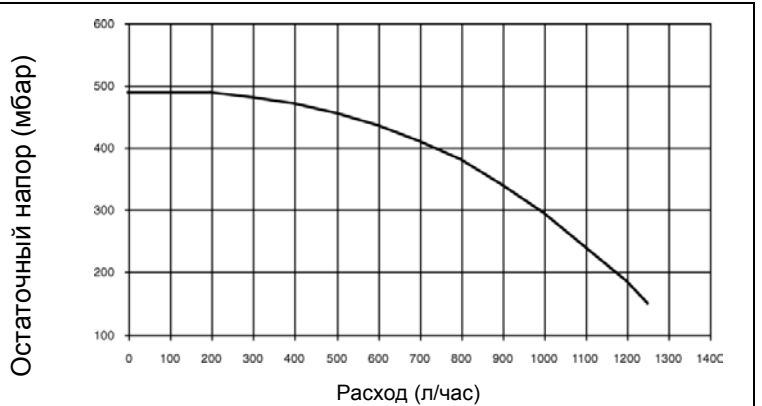


Рис. 2.6

## 2.9

### Принципиальная электрическая схема

#### РЕКОМЕНДУЕТСЯ СОБЛЮДАТЬ ПОЛЯРНОСТЬ L-N

Термостат температуры в помещении (230 Вольт, переменный ток) необходимо присоединять между клеммами на коннекторе ME, как показано на рисунке, предварительно необходимо убрать мостик. В переключателе данного типа (в центре) обязательно должна стоять перемычка JP4.

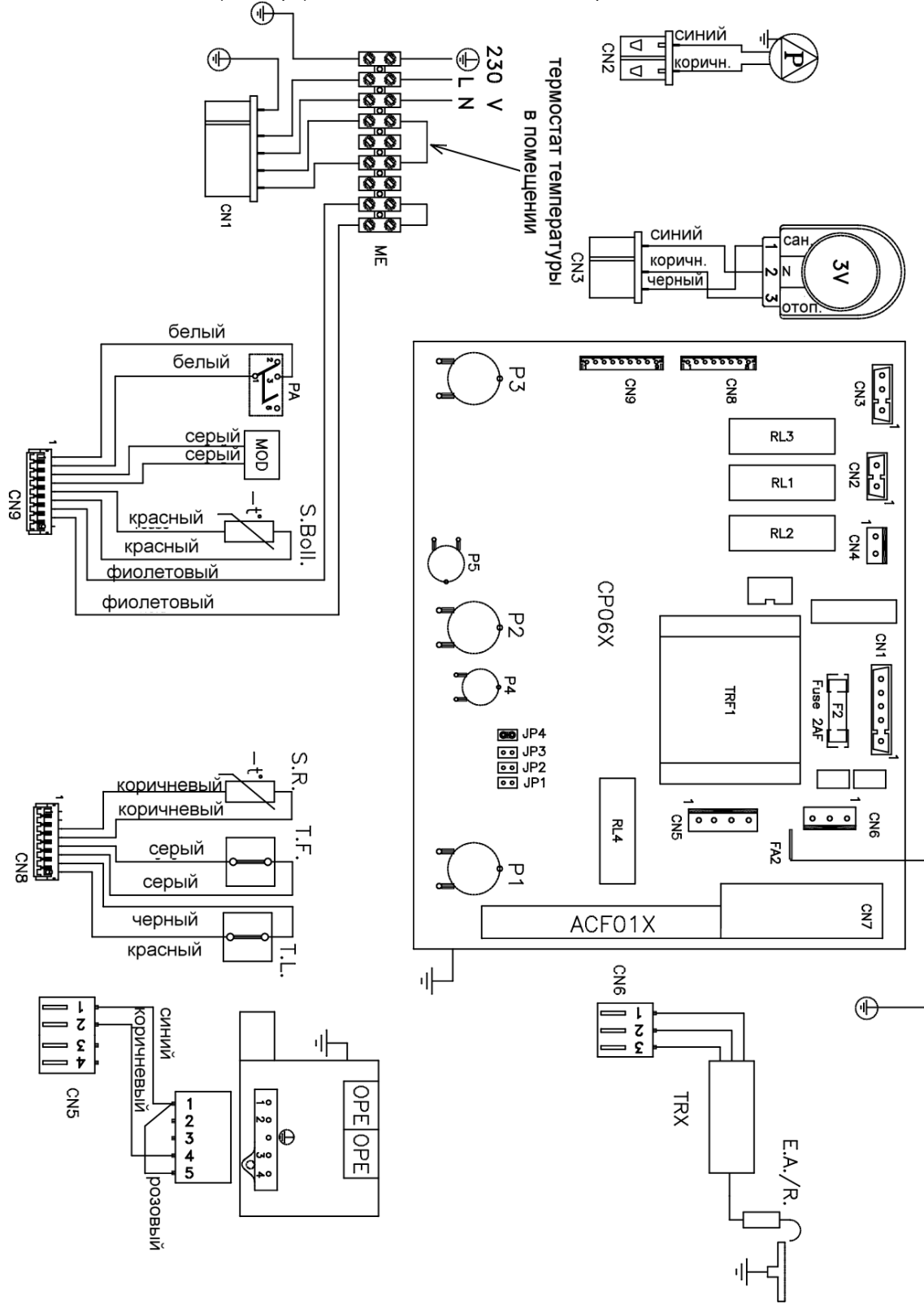


Рис. 2.7

## 2.10

### Рабочая электрическая схема

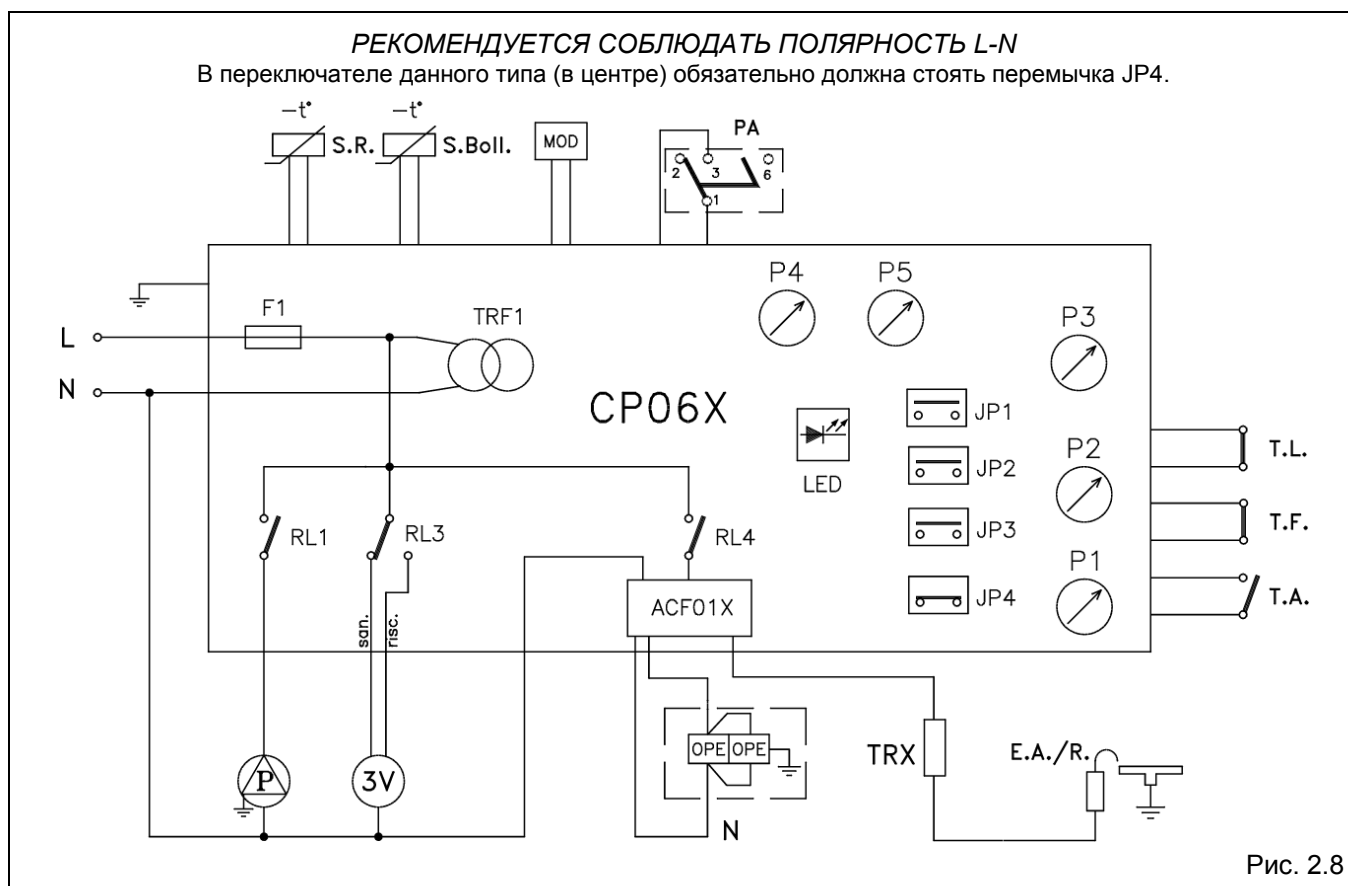
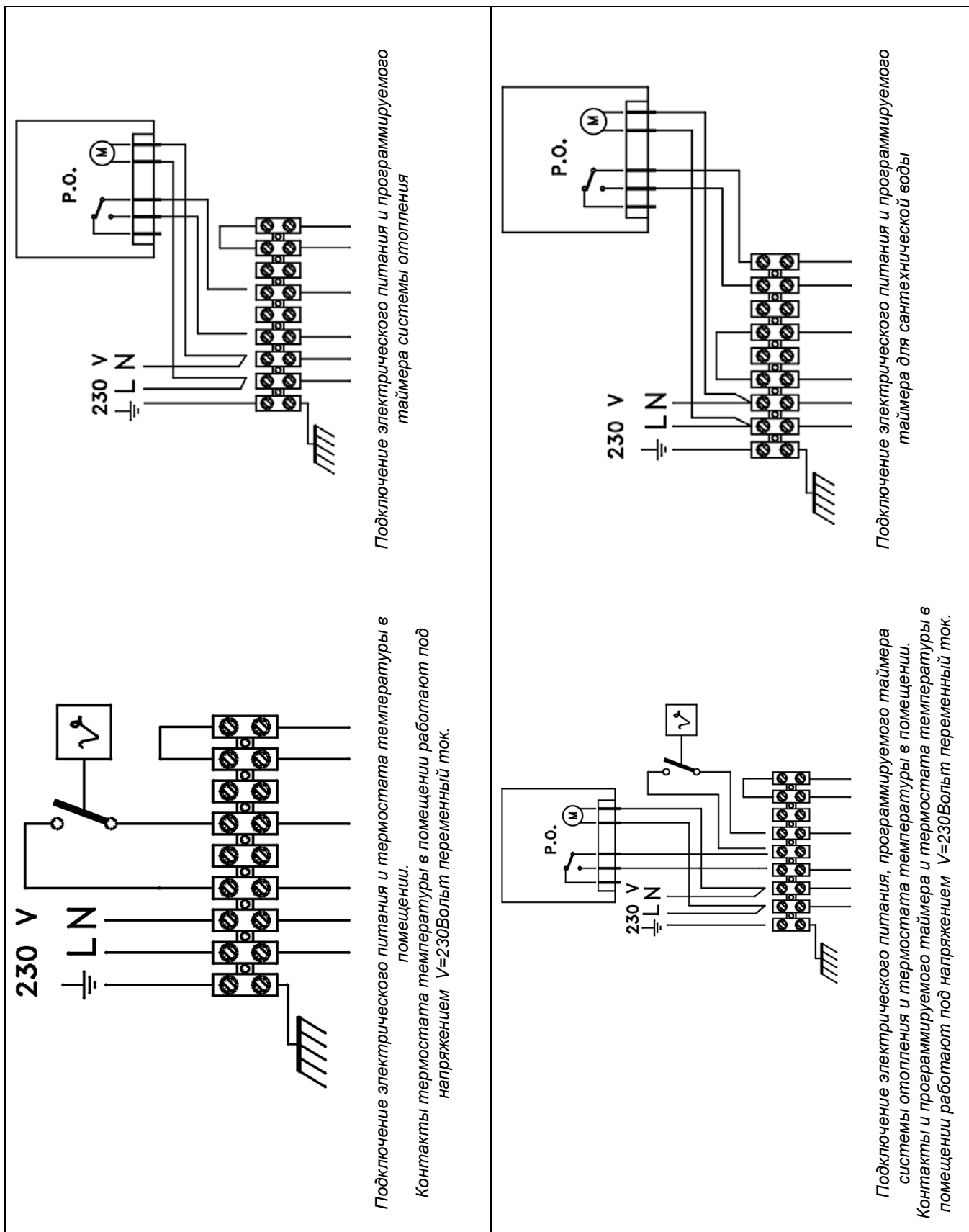


Рис. 2.8

P1	Потенциометр для переключения температуры сантехнической воды	E.A./R.	Электрод розжига/обнаружения пламени
P2	Потенциометр для переключения температуры воды отопления	RL1	Реле управления насосом
P3	Переключатель OFF-лето-зима-режим газоанализа	RL3	Реле управления двигателем трехходового клапана
T.A.	Термостат температуры в помещении	RL4	Реле, дающее разрешающий сигнал розжига
T.F.	Термостат дымовых газов	LED	Световой индикатор (зеленый) – включено электрическое питание Красный световой индикатор – сигнализация о неисправности Мигает оранжевый индикатор – функция очистки дымохода
T.L.	Предельный термостат	MOD	Модулятор
P.A.	Гидравлический прессостат (вода)	P	Насос
S.R.	Датчик NTC первичного контура	3V	Серводвигатель 3-х ходового клапана
S.Boll.	Датчик NTC температуры в бойлере	CP02X	Плата управления
P5	Потенциометр для регулирования максимальной температуры воды в системе отопления (если предусмотрен)	TRF1	Трансформатор
JP1	Перемычка функции защиты от детей Safety-Baby	OPE	Устройство управления клапаном газа
JP2	Перемычка для отключения 3-х минутной задержки	CN1-CN9	Разъемы
JP3	Перемычка для переключения метан – сжиженный нефтяной газ	ACF01X	Плата розжига и контроля наличия пламени
JP4	Перемычка для конфигурирования внутреннего интерфейса	TRX	Трансформатор для дистанционного розжига
F1	Плавкий предохранитель 2 А F	ME	Клеммы для подключения внешних устройств

## 2.11

### Подключение термостата температуры в помещении и/или программируемого таймера



## 3 МОНТАЖ

### 3.1 Правила установки

Монтаж должен осуществляться квалифицированным специалистом прошедшим обучение по данному оборудованию.

Кроме того, необходимо всегда следует учитывать требования соответствующих СНиПов и правил при установке данного оборудования.

#### **РАСПОЛОЖЕНИЕ**

**BOILER B.A.I.** – это настенный котел для отопления и производства горячей сантехнической воды.

Необходимо иметь ввиду, что подобное оборудование нельзя устанавливать в спальнях, ванная, туалете или там, где воздуховоды не обеспечивают достаточный приток воздуха.

В помещениях, в которых устанавливаются газовые котлы, обязательно должно поступать столько воздуха, сколько необходимо для правильного сгорания газа и для вентиляции помещения.

Естественный приток воздуха может быть организован следующим образом:

- Через фиксированные отверстия в стенах помещения, где необходимо обеспечить вентиляцию, которые выходят наружу. Эти отверстия должны быть расположены таким образом, чтобы их нельзя было чем-либо закрыть, как внутри, так и снаружи. Они должны быть защищены металлической сеткой или решеткой, но так чтобы не уменьшалось полезное сечение. Они должны быть также расположены невысоко над уровнем пола, а также они не должны мешать устройствам безопасности, контролирующим выход дымовых газов. Если их нельзя расположить таким образом, необходимо на 50% увеличить сечение вентиляционных отверстий.
- Через воздуховоды отдельные или разветвляющиеся. Воздух для вентиляции должен забираться непосредственно снаружи, вдали от источников загрязнения.

Допустима также косвенная вентиляция, состоящая в том, что воздух берется из помещений, прилегающих к вентилируемому помещению. Помещение в котором будет устанавливаться котел должно иметь хорошую вентиляцию.

#### **МИНИМАЛЬНЫЕ РАССТОЯНИЯ**

Для того чтобы можно было получить доступ внутрь котла для проведения планового технического обслуживания, при монтаже необходимо оставить минимальные расстояния до стен и предметов.

Для правильной установки котла необходимо учитывать, что:

- его нельзя устанавливать над плитой или другим оборудованием для приготовления пищи
- запрещено хранить горючие вещества в помещении, где установлен котел
- если стена чувствительна к теплу (например, деревянная стена), их необходимо защитить соответствующей теплоизоляцией.



Оставьте 370 мм от нижней части котла до стоящей под ним мебели: это пространство необходимо для того, чтобы можно было снять магниевый анод, когда потребуется проводить его чистку.

#### **ВАЖНЫЕ ЗАМЕЧАНИЯ**

Данный котел предназначен для закрытых систем отопления с принудительной циркуляцией.

Для обеспечения длительной и эффективной работы котла и системы отопления рекомендуется выполнять разводку системы отопления из металлопластиковой или медной трубы.

На входе воды из системы отопления в котел необходимо установить механический фильтр.

В качестве приборов отопления предпочтительно использовать стальные панельные радиаторы.

Не рекомендуется использовать чугунные радиаторы в сочетании со стальной трубой.

Перед монтажом котла следует тщательно промыть все трубопроводы системы отопления, для того чтобы удалить оттуда все посторонние частицы, которые могут отрицательно сказаться на работе котла.

В качестве теплоносителя в системе отопления рекомендуется использовать воду. Качество используемой в системе отопления и ГВС воды должно соответствовать следующим параметрам:

*Водородный показатель pH* 6-8

*Жесткость общая* не более 4 мг-экв/л

*Содержание железа* не более 0,3 мг/л

Если жесткость исходной воды превышает 4 мг-экв/л необходимо установить на входе воды в котел полифосфатный дозатор, который обрабатывает поступающую в котел воду, защищая теплообменное оборудование котла от отложения солей жесткости. Полифосфатный дозатор не входит в стандартную комплектацию котла и поставляется по отдельному заказу.

Если жесткость исходной воды превышает 9 мг-экв/л следует использовать более мощные установки для умягчения воды.

Под предохранительным клапаном установите воронку для сбора воды и дренажный трубопровод на случай утечек воды при избыточном давлении в системе отопления. На контуре ГВС нет необходимости устанавливать предохранительный клапан, но надо быть уверенным что давление в водопроводе не превышает 6 бар. В противном случае установите редуктор

**Перед первым розжигом котла удостоверьтесь, что котел настроен на тот тип газа, который подается по газопроводу.**

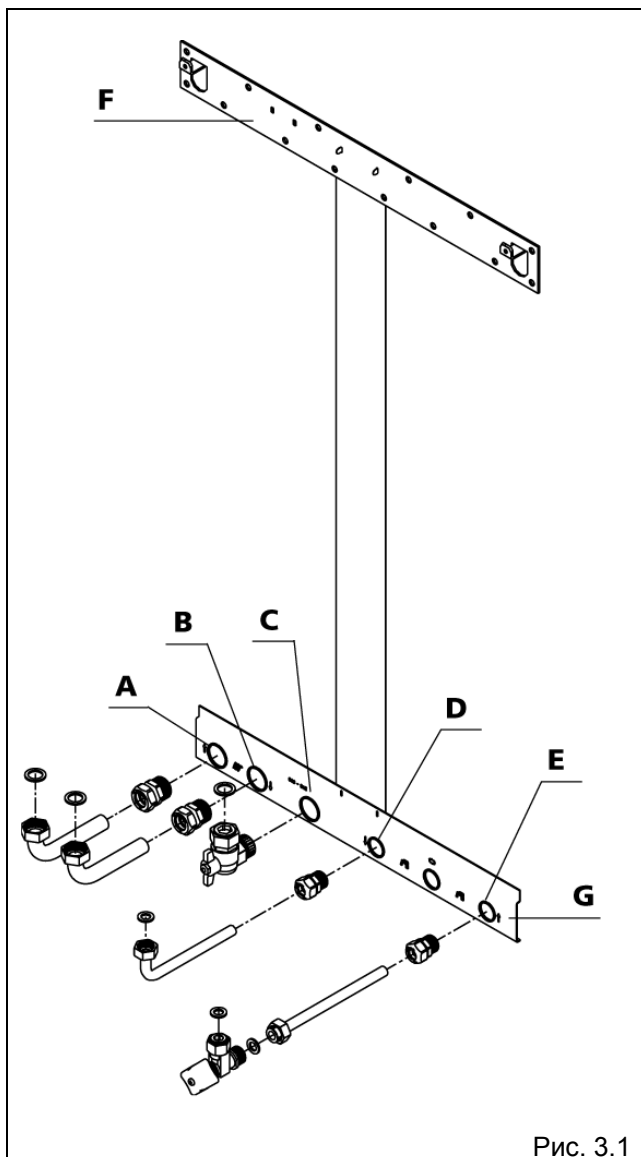


Рис. 3.1

### 3.2 Крепление котла к стене и присоединение воды

В стандартной комплектации котел поставляется с пластиной для крепления котла и со встроенным шаблоном для подготовки к монтажу (Рис. 3.1).

Далее подробно описаны расположение и размер присоединений воды:

A обратный трубопровод отопления	¾ дюйма
B прямой трубопровод отопления	¾ дюйма
C присоединение газа	¾ дюйма
D выход сантехнической воды	½ дюйма
E вход сантехнической воды	½ дюйма

Для установки котла выполните следующую последовательность действий:

- соедините крепежную пластину котла (F) с шаблоном для подготовки к монтажу (G) с помощью металлической полоски, вырезанной из листа
  - приложите крепежную пластину с шаблоном для подготовки к монтажу к стене и разметьте 4 отверстия (диаметром 6 мм), которые необходимы для того, чтобы закрепить крепежную пластину котла (F) и 2 отверстия (диаметр 4 мм), необходимы для крепления шаблона подготовки к монтажу (G)
  - убедитесь в том, что все размеры определены точно, после чего с помощью дрели со сверлом, диаметр которого указан выше, проделайте отверстия в стене
  - прикрепите к стене пластину со встроенным шаблоном, используя дюбели, входящие в комплект поставки
- Присоедините воду.

### 3.3 Электрическое подключение

Соединение с сетью электропитания должно осуществляться через отдельный автоматический выключатель с размыканием всех полюсов на расстояние не менее 3 мм. И номиналом не менее 4А.

Котел работает от переменного тока 230 Вольт 50 Герц, имеет электрическую мощность 85 Вт.

При подключении необходимо выполнить надежное заземление, в соответствии с действующими нормативами. Обязательно соблюдайте полярность фазы и нейтрали (L – N).

**Запрещается использовать к качестве заземления электроприборов трубопроводы газа и/или воды.**

Производитель не может нести ответственность за вероятный ущерб, который может быть вызван отсутствием заземления котла.

Для выполнения электрического подключения выполните следующую последовательность действий:

- используя отвертку как рычаг, снимите пластинку, закрывающую панель управления (Рис. 3.2)
- отверните винты, крепящие панель с приборами к обшивке котла

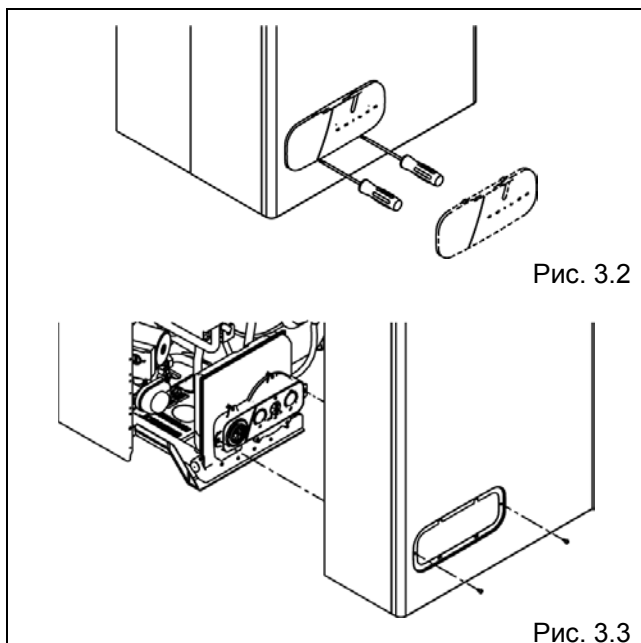


Рис. 3.2

Рис. 3.3

И

- отвинтите винты, которые держат панель с ручками управления и поверните ее (рис. 3.4)
- снимите крышку, закрывающую клеммы для электрических подключений, отвинтив предварительно крепежный винт (рис. 3.5)
- если у вас имеется термостат температуры в помещении, вставьте идущий от него провод в специальный зажим для провода, который находится на раме
- теперь у вас есть доступ к клеммам и вы можете выполнить электрические соединения как показано на наклеенной этикетке на котле, а также на рисунке 3.7
- термостат температуры в помещении и/или программируемый таймер присоединяются так, как показано на электрической схеме, приведенной на странице 13.

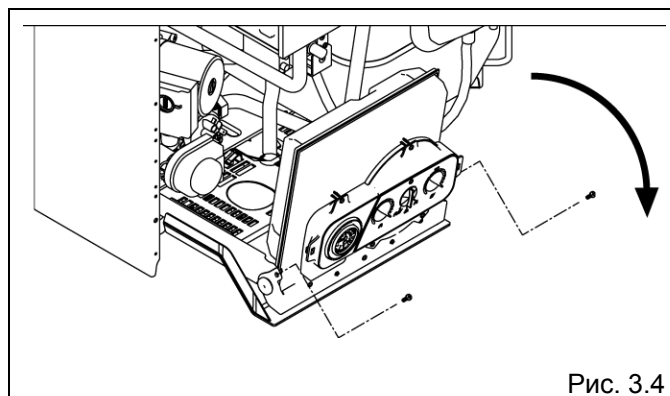


Рис. 3.4

При выполнении электрических соединений используйте провод типа IMQ HAR H05VV-F, 3 x 0,75 мм<sup>2</sup>, максимальный внешний диаметр 7 мм.

### 3.4

#### Подключение газа

Перед тем как подключать котел к газовой сети, убедитесь в том, что:

- соблюдены действующие стандарты
- тип газа соответствует тому, на который рассчитан котел
- трубопроводы чисты.

Во избежание лишних потерь давления, подключение газа необходимо выполнить жесткой подводкой диаметром не менее 3/4". Рекомендуем установить на газопровод фильтр соответствующего размера.

После окончания монтажа убедитесь в том, что прокладки установлены герметично, как предусмотрено действующими стандартами по монтажу.

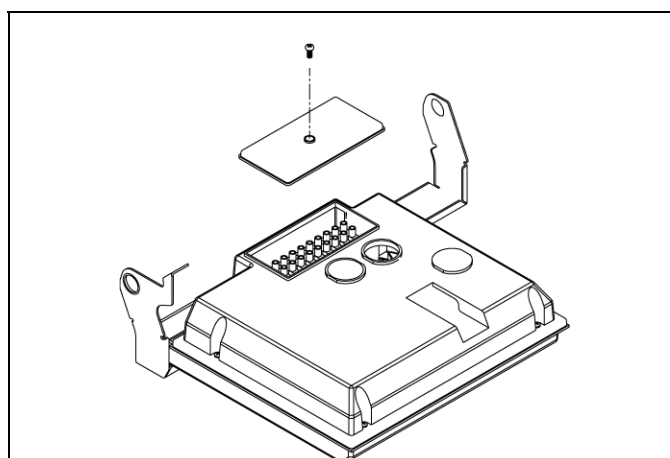


Рис. 3.5

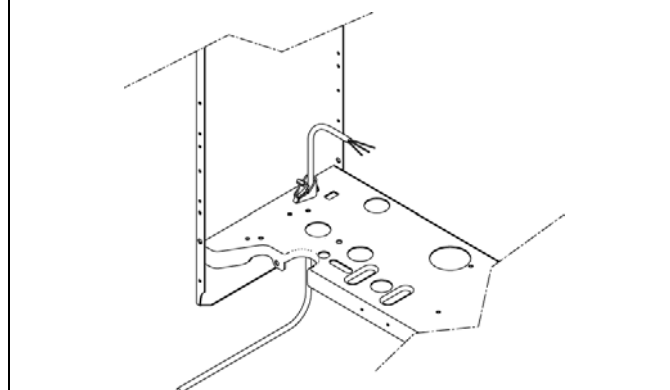


Рис. 3.6

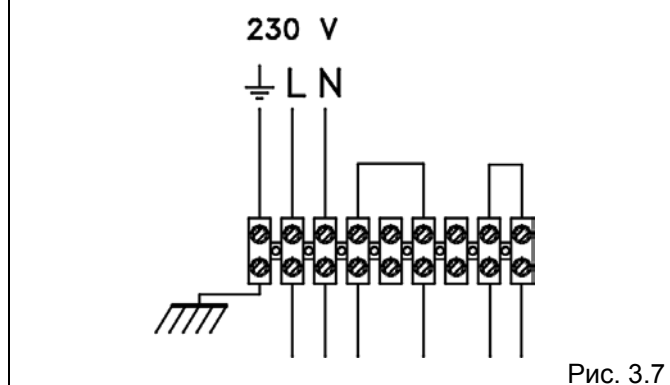


Рис. 3.7

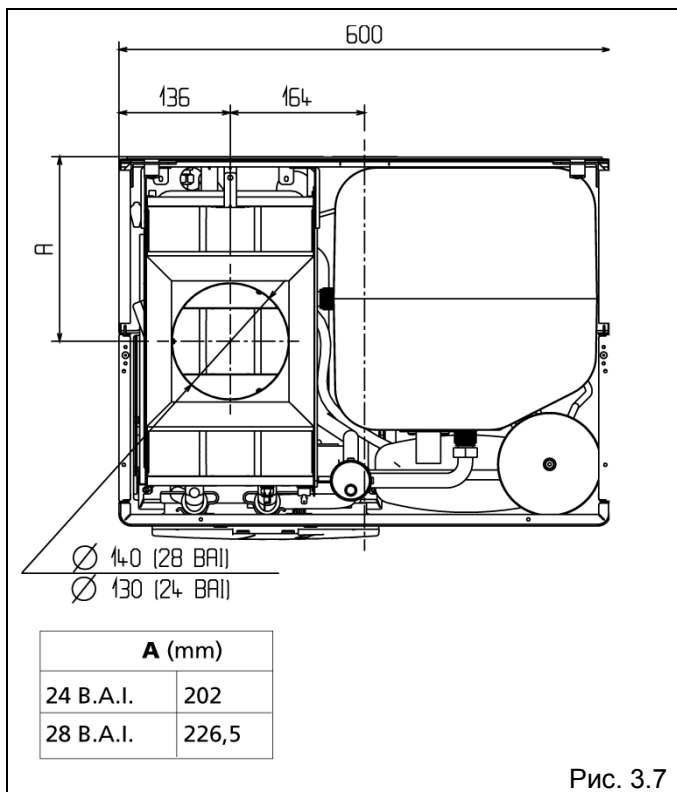


Рис. 3.7

### 3.5

#### Удаление продуктов сгорания и забор воздуха

Дымоходы и элемент для соединения с дымоходом должны быть изготовлены в соответствии с местными и государственными стандартами и правилами.

Обязательно необходимо использовать жесткие дымоходы, прокладки между элементами должны быть герметичными и все компоненты должны быть устойчивыми к высоким температурам, к конденсату и к механическим воздействиям.



Неизолированные дымоходы являются потенциальным источником опасности.



Отверстия для входа воздуха, участвующего в горении, должны быть выполнены в соответствии с действующими нормативами.



Запрещено закрывать или уменьшать размер вентиляционных отверстий в помещении, в котором установлен котел.

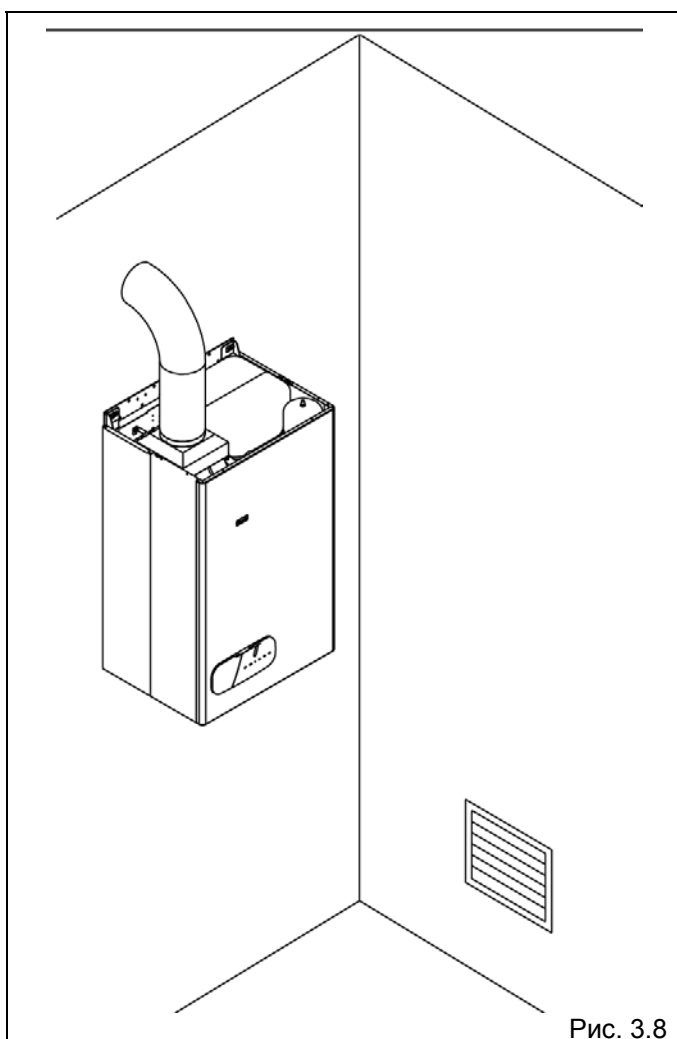


Рис. 3.8



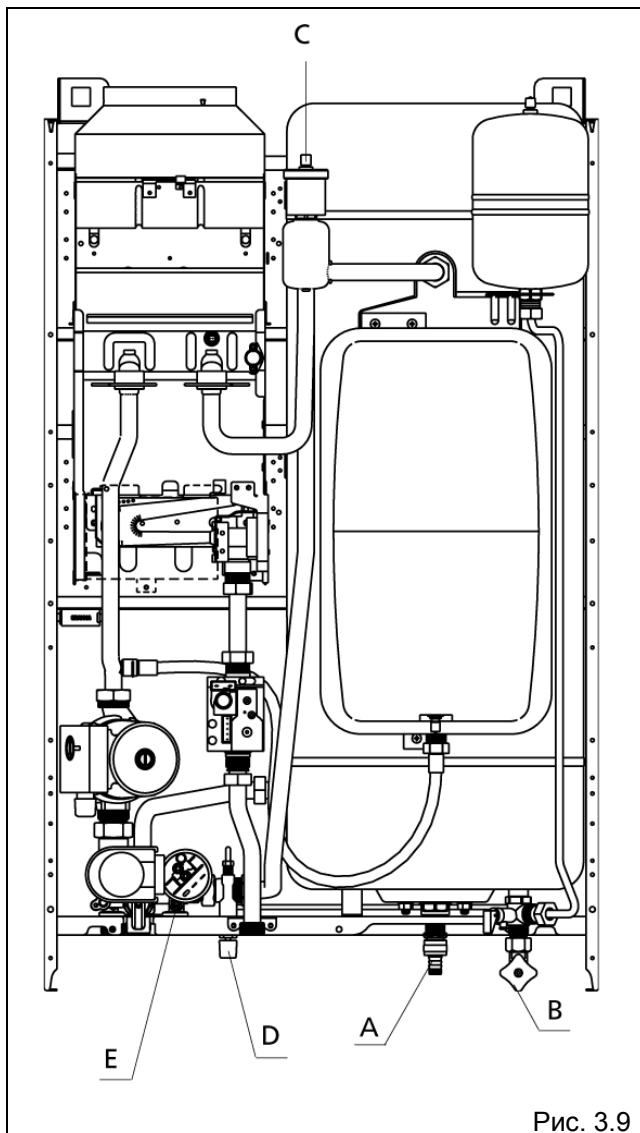


Рис. 3.9

### 3.6

#### Залив воды в систему отопления

После присоединения воды и слива, можно переходить к заливке воды в систему отопления.

Данную операцию необходимо выполнять при остывшей системе. Для этого выполните следующую последовательность действий (рис 3.9):

- открутите на два или три оборота пробку автоматического клапана для выпуска воздуха (С)
- убедитесь в том, что вентиль га входе холодной воды открыт
- откройте вентиль для залива воды (D) настолько, чтобы давление, отображаемое на термогидрометре, достигло приблизительно 1 бар (рис 3.10).

По окончании заливки воды, снова закройте вентиль залива воды.

На котле имеется эффективный отделитель воздуха, поэтому не требуется выполнять никаких ручных операций. Горелка разжигается только в том случае, если завершен этап выпуска воздуха.

### 3.7

#### Слив воды из системы отопления

Для того чтобы слить воду из системы отопления, действуйте следующим образом:

- отключите котел
- перекройте запорную арматуру на системе отопления и системе сантехнической воды
- в стандартную комплектацию котла входит трубка, соединенная с клапаном слива воды из котла
- ослабьте клапан (E) через отверстие, расположенное в дне котла (рис. 3.11)

### 3.8

#### Слив воды из системы сантехнической воды

Если существует опасность замерзания, необходимо слить воду из системы сантехнической воды, для чего действуйте следующим образом:

- закройте главный вентиль на водопроводной сети
- отвинтите заглушку, которая находится на штуцере (A)
- присоедините пластиковую трубку к штуцеру вентиля для слива воды из бойлера (A)
- ослабьте зажим на вентиле для слива воды
- откройте все краны с горячей и холодной водой

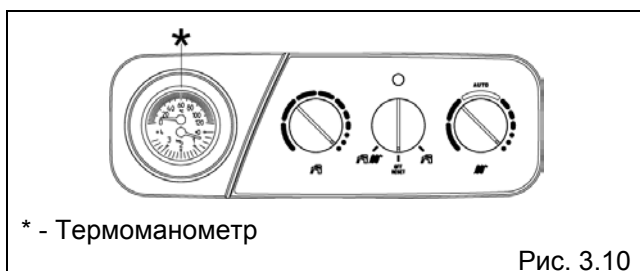


Рис. 3.10

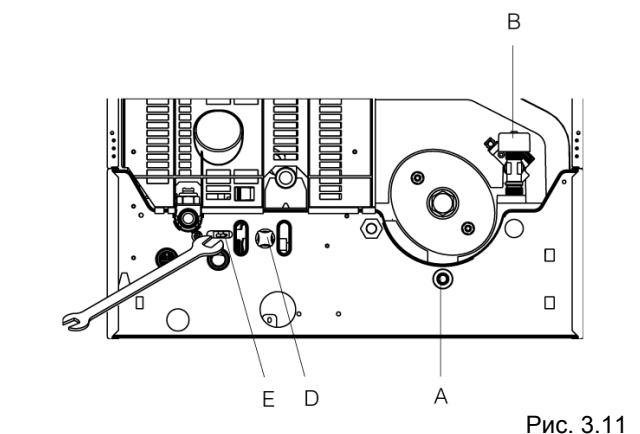


Рис. 3.11

#### ВНИМАНИЕ

Слив из предохранительного клапана должен быть соединен с соответствующей системой для сбора воды. Производитель не несет ответственности за вероятные затопления, вызванные срабатыванием предохранительного клапана.

# 4 РОЗЖИГ И РАБОТА

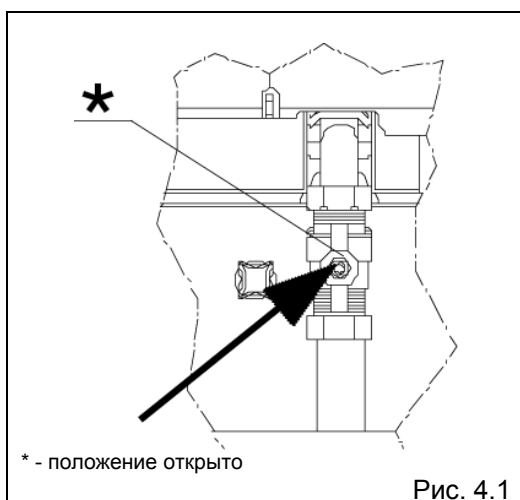
## 4.1 Предварительные проверки

**Первый розжиг осуществляется специалистами техобслуживающей организации.**

Перед тем как запустить котел, проверьте следующее:

- параметры питающих коммуникаций (электричество, вода, газ) соответствуют данным, приведенным на табличке
- трубопроводы, которые отходят от котла, защищены теплоизоляцией
- трубопроводы для удаления дымовых газов и всасывания воздуха работают должным образом
- в том случае, если котел устанавливается между шкафами или внутри них, должны быть обеспечены условия для проведения нормального технического обслуживания
- трубопровод подачи топлива должен быть герметичным
- скорость подачи топлива соответствует требованиям котла
- трубопровод подачи топлива имеет размеры, рассчитанные на производительность котла, и на нем установлены все устройства безопасности и управления, предписанные действующими стандартами.

## 4.2 Розжиг котла

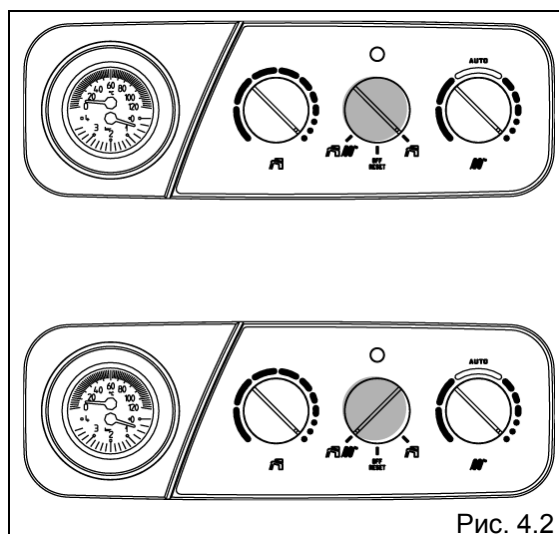


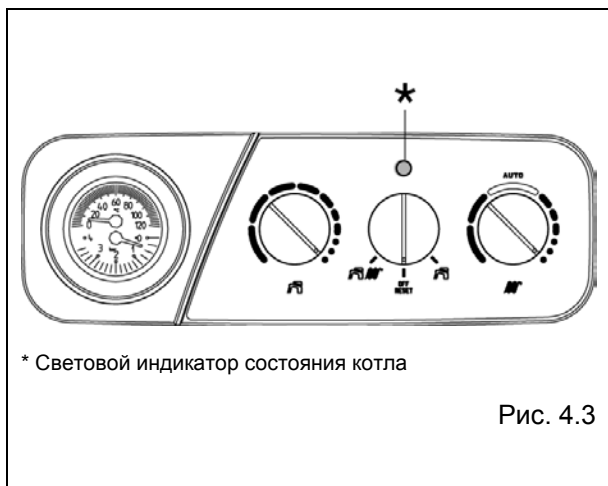
Для розжига котла необходимо выполнить следующие операции:

- откройте вентиль газа, повернув против часовой стрелки ручку, которая находится под котлом, для того чтобы открыть подачу топлива (рис. 4.1)
- установите главный выключатель котла в положение включено, а переключатель функций в положение лето или в положение зима (рис. 4.2) в зависимости от того, какой режим работы вам нужен.

В том случае, если установлен программируемый таймер или термостат температуры в помещении, необходимо чтобы они стояли в положении включено и были установлены на более высокое значение температуры, чем реальная температура в помещении. Это необходимо для того, чтобы котел включился.

Световой индикатор, обозначающий состояние котла будет мигать зеленым светом в таком ритме: 1 секунда горит, 5 секунд погашен, котел будет находиться в режиме ожидания до тех пор, пока не будет получен запрос на производство тепла, после которого произойдет розжиг горелки, а световой индикатор начнет гореть постоянным зеленым светом, что указывает на наличие пламени.





На панели управления находится световой индикатор, который был упомянут выше как «индикатор состояния котла», который в зависимости от рабочего состояния котла, может гореть следующим светом:

- зеленый
- красный
- желтый

#### Зеленый световой индикатор

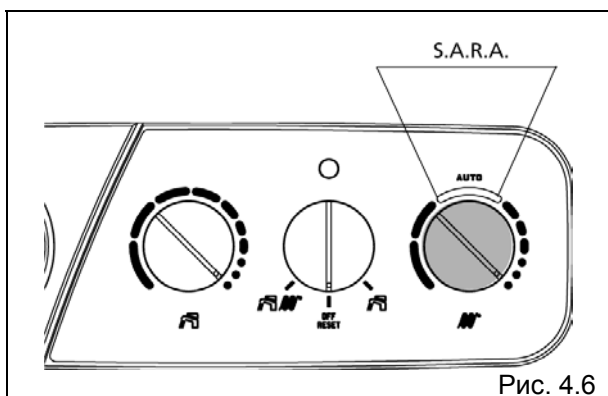
- Мигает с частотой: 1 секунда горит, 5 секунд погашен = котел находится в режиме ожидания, пламени нет

- Мигает с частотой: 0,5 секунда горит, 0,5 секунд погашен = котел временно остановлен, вследствие следующих неисправностей, которые устраняются автоматически:

- сработало реле давления воды (время ожидания приблизительно 10 минут)
- датчик NTC системы отопления (время ожидания 2 минуты)
- переходный режим в ожидании розжига.

На этом этапе котел ожидает, пока не восстановятся рабочие условия. Если по истечении времени ожидания, котел не возобновит нормальную работу, происходит его окончательная остановка и световой индикатор начинает гореть красным цветом.

- Индикатор быстро мигает короткими вспышками, на входе функция S.A.R.A. (система автоматического регулирования температуры в помещении).



Если установить переключатель температуры воды отопления в сектор, отмеченный надписью AUTO – значение температуры от 55 до 65°C (рис. 4.4), включится система саморегулирования S.A.R.A.: котел начнет изменять температуру воды в прямом трубопроводе в зависимости от срабатывания термостата температуры в помещении.

Если подключена панель дистанционного управления, быстрое мигание светового индикатора, указывающее на то, что на функцию S.A.R.A. на входе, будет происходить на панели управления самого котла, а не на панели дистанционного управления.

После того как будет достигнут уровень температуры, заданной на переключателе температуры воды в системе отопления, начнется отсчет 20 минут.

Если в течение этого времени термостат температуры в помещении будет продолжать требовать подачу тепла, заданное значение температуры автоматически увеличится на 5°C.

После достижения этого нового значения, снова начнется отсчет нового интервала в 20 минут.

Если в течение этого времени термостат температуры в помещении снова будет продолжать требовать подачу тепла, заданное значение температуры автоматически увеличится еще на 5°C.

Это новое значение температуры будет равняться значению температуры, заданной вручную с помощью переключателя температуры воды в системе отопления плюс +10°C, прибавленных функцией S.A.R.A.

После второго увеличения, значение температуры не будет меняться до тех пор, пока не прекратится запрос тепла, после чего данный цикл будет прерван.

При последующем запросе тепла, котел будет обеспечивать то значение температуры, которое было задано на регуляторе температуры воды в системе отопления.

- Зеленый индикатор горит непрерывно, это означает, что котел работает нормально.

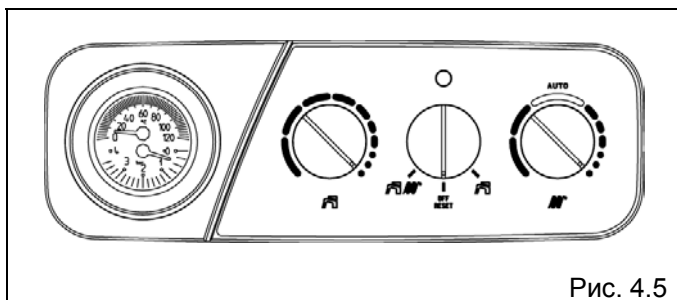


Рис. 4.5

#### **Красный световой индикатор**

Красный световой индикатор указывает на то, что произошла аварийная остановка котла, вызванная следующими причинами:

- аварийная остановка из-за отсутствия пламени
- сработал ограничительный термостат
- датчик NTC системы отопления (после переходного этапа)
- сработало реле давления воды (после переходного этапа)



После «АВАРИЙНОЙ ОСТАНОВКИ» и отображения кода неисправности, подождите по крайней мере 10 секунд, прежде чем снова включать котел.

#### **Желтый световой индикатор**

Горит постоянным светом = неисправность датчика NTC сантехнической воды. Может гореть только тогда, когда котел находится в режиме ожидания. Котел работает нормально, но не обеспечивается постоянная стабильная температура сантехнической воды.

Обратитесь в сервисную службу, которая должна выполнить проверку.

### **4.3**

#### **Регулировка**


Котел уже был отрегулирован производителем на этапе его сборки.

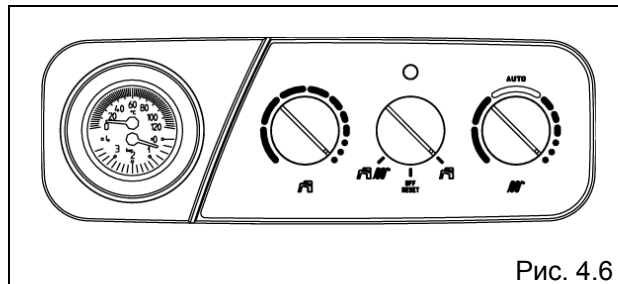
Если вдруг возникнет необходимость снова выполнить регулировку, например, после проведения внепланового технического обслуживания, после замены клапана газа или же после перехода с метана на сжиженный нефтяной газ, следуйте приведенным ниже инструкциям.



При регулировании максимальной и минимальной мощности и минимальной температуры сантехнической воды необходимо строго придерживаться указанной последовательности действий и данная регулировка должна выполняться только квалифицированными обученными специалистами.


## РЕГУЛИРОВАНИЕ МАКСИМАЛЬНОЙ МОЩНОСТИ

- Откройте вентиль горячей воды на максимум, чтобы слить воду из бойлера.
- На панели управления:
  - Переведите переключатель функций в режим  (лето)
  - Установите переключатель температуры сантехнической воды на максимальное значение
- Открутите приблизительно на два оборота винт штуцера давления, который находится после клапана газа, и присоедините к нему манометр
- Включите электрическое питание котла, для чего переведите главный выключатель системы в положение «включено»
- Убедитесь в том, что отображаемое на манометре давление стабильно; либо присоедините последовательно к проводнику модулятора миллиамперметр и убедитесь в том, что на модулятор подается максимальный имеющийся ток (120 мА для G20 и 165 мА для сжиженного нефтяного газа)
- Снимите защитный колпачок с регулировочных винтов, для чего аккуратно действуйте отверткой как рычагом
- С помощью рожкового гаечного ключа СН10 поверните регулировочную гайку максимальной мощности, чтобы получить значение, указанное в таблице на странице 8.

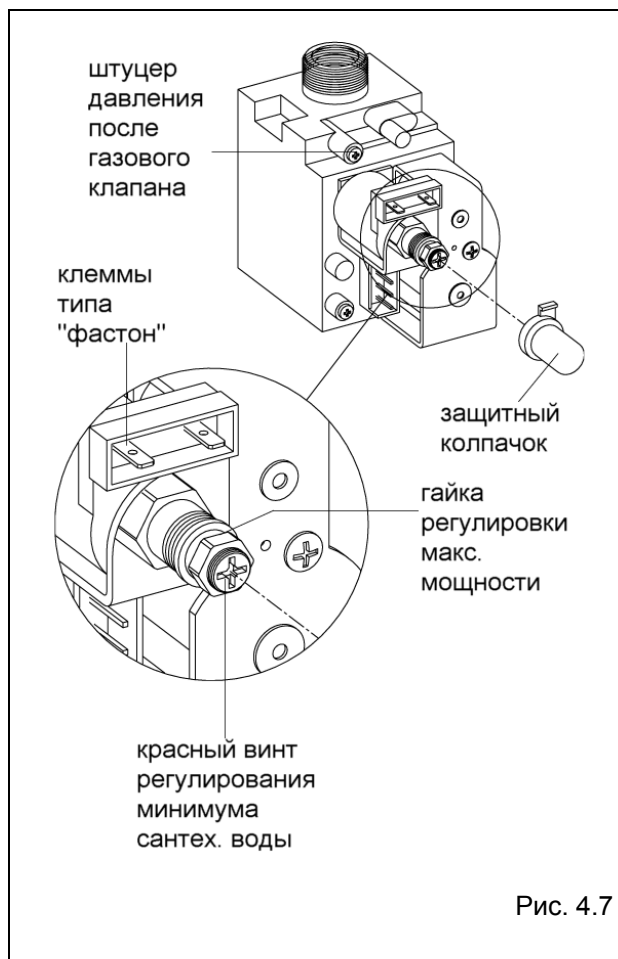


## РЕГУЛИРОВАНИЕ МИНИМУМА САНТЕХНИЧЕСКОЙ ВОДЫ

- Отсоедините от модулятора клемму фастон
- Подождите пока давление, отображаемое на манометре, не установится на минимальное значение
- С помощью крестовой отвертки, **действуя ею аккуратно, чтобы не нажать на внутренний стержнек**, поверните красный винт регулирования минимума сантехнической воды и выполните тарирование так, чтобы отображаемое на манометре давление совпало со значением, указанным в таблице
- Присоедините обратно к модулятору клемму фастон
- Закройте вентиль горячей сантехнической воды
- **Аккуратно наденьте защитный колпачок на регулировочные винты**

 После выполнения каждой операции, связанной с органом регулирования клапана газа, опломбируйте его сургучом.

- Закройте панель с ручками управления и прикрепите ее к раме с помощью специальных винтов.
- По окончании регулирования:
- Установите температуру на термостате температуры в помещении на нужное значение
  - Переведите в нужное положение переключатель температуры воды в системе отопления и переключатель температуры сантехнической воды
  - Переведите переключатель функций в нужное положение



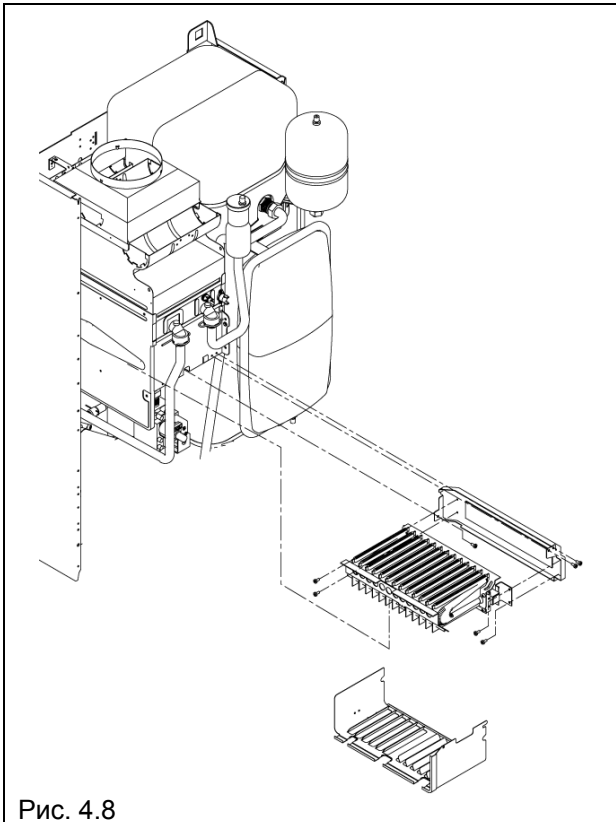


Рис. 4.8

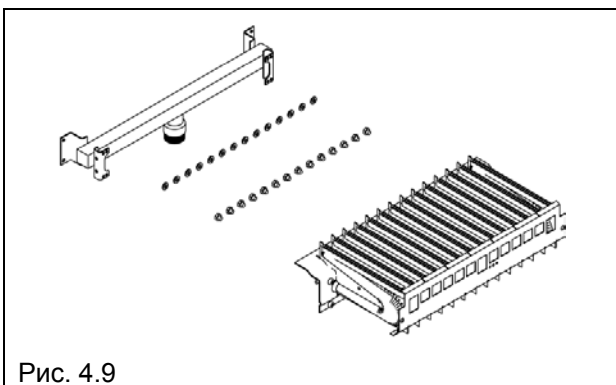


Рис. 4.9

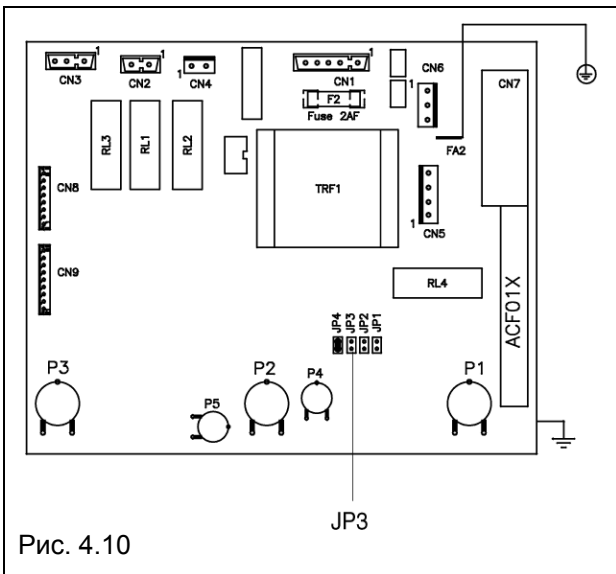


Рис. 4.10

#### 4.4 Переход на газ другого типа

Можно легко перейти от газа одного типа к газу другого типа даже при уже смонтированном котле.

Котел поставляется уже подготовленным для работы на природном, в соответствии с данными, приведенными на табличке с техническими данными, прикрепленной на котле. Можно перевести котел с одного типа газа на другой с помощью специальных устройств, поставляемых на заказ:

- устройство для перехода с газа метана на сжиженный нефтяной газ
- устройство для перехода со сжиженного нефтяного газа на метан

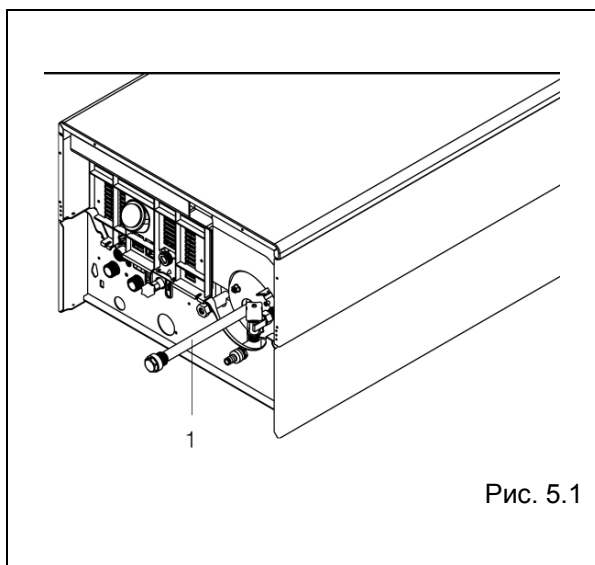
⚠ Переход на другой газ могут выполнять только квалифицированные специалисты.

⚠ После перехода на другой газ снова выполните регулировку котла в соответствии с инструкциями, приведенными в соответствующем параграфе, и прикрепите новую идентификационную табличку, которая входит в комплект поставки данного устройства.

⚠ При монтаже придерживайтесь инструкций, которые перечислены далее.

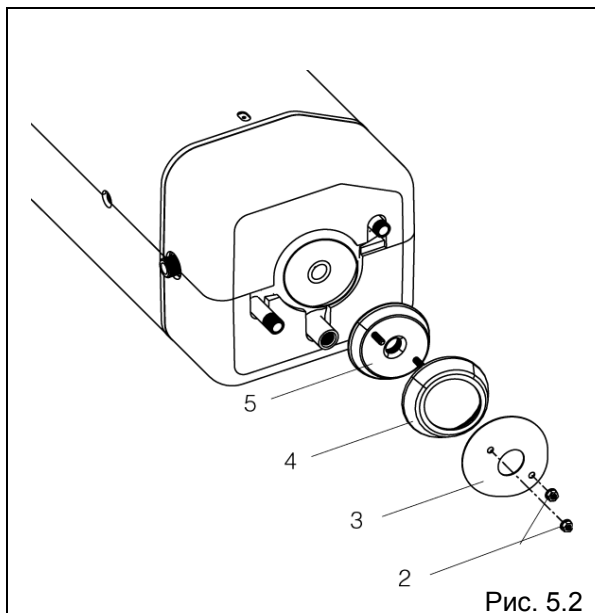
- Отключите электрическое питание котла и закройте вентиль газа
- снимите облицовку, а потом нижнюю панель
- отсоедините провод, идущий к электроду розжига
- ослабьте гайку, которая крепит газовую рампу к горелке
- отвинтите передние и задние винты крепежной опоры горелки
- отсоедините горелку от рампы
- снимите горелку в сборе
- отсоедините горелку от коллектора, отвинтив ее крепежные винты
- с помощью торцевого или рожкового гаечного ключа снимите форсунки и шайбы и замените их на другие, которые поставляются вместе с устройствами для перехода на новый газ
- присоедините горелку к коллектору и установите горелку в сборе обратно в камеру сгорания
- присоедините горелку обратно к газовой рампе
- присоедините обратно провод свечи зажигания
- установите на место дно камеры сгорания
- поверните панель с органами управления в сторону лицевой части котла
- снимите с платы управления смотровую заглушку
- на плате управления выполните следующую последовательность действия:
  - если речь идет о переходе с метана на сжиженный нефтяной газ, установите мостик в положение JP3
  - если речь идет о переходе со сжиженного нефтяного газа на метан, убедитесь в том, что на контактах JP3 перемычка отсутствует
- закройте смотровую заглушку на плате управления
- снова подайте напряжение на котел и откройте вентиль газа (когда котел начнет работать, проверьте его герметичность на газ)
- отрегулируйте котел в соответствии с инструкциями, приведенными в главе «Регулирование», эту операция могут выполнять только квалифицированные специалисты
- наклейте липкую этикетку с наименованием топлива (желтая для метана и красная для сжиженного нефтяного газа) рядом с точкой подвода газа, которая находится в нижней части корпуса, эта этикетке должна заменить старую
- установите на место облицовку

## 5 ЧИСТКА БОЙЛЕРА



Если снять фланец, можно будет проверить чистоту бойлера внутри, а также состояние магниевого анода.

- Закройте вентиль на трубопроводе сантехнической воды и через специальное сливное устройство (смотри страницу 22) слейте воду из бойлера
- Ослабьте гайку и выньте анод (1)



- Снимите гайки (2), которые удерживают наружный фланец (3) и снимите его

- Очистите внутренние поверхности и выньте счищенные шлаки через отверстие

- Проверьте, насколько износился магниевый анод (1) и замените его в случае необходимости

- Снимите с внутреннего фланца (5) прокладку (4) и проверьте ее целостность, при необходимости замените данную прокладку.

По окончании процедуру чистки, установите все компоненты на место, действуя в обратном порядке.

## 6 ТЕХНИЧЕСКОЕ ОБСЛУЖИВАНИЕ

Для того, чтобы котел работал нормально и эффективно, он должен систематически подвергаться техническому обслуживанию через определенные интервалы времени.

Частота проведения технического обслуживания зависит от конкретных условий монтажа и эксплуатации, но в любом случае рекомендуется, чтобы квалифицированный специалист сервисной службы проводил техническое обслуживание не реже одного раза в год.

В случае ремонта или технического обслуживания конструкций, расположенных рядом с дымоходом и/или устройств для удаления дымовых газов и их компонентов, выключите котел и, по окончании работ, квалифицированный специалист должен проверить работу котла.

**ВАЖНОЕ ЗАМЕЧАНИЕ:** перед тем, как выполнять какую-либо операцию по чистке или техническому обслуживанию котла, выключите выключатель на самом котле и общий выключатель, чтобы отключить электропитание и перекройте трубопровод подачи газа с помощью вентиля, который находится на котле.

### 6.1

#### Плановое техническое обслуживание

Нормальными являются следующие операции:

- снятие окислов с горелки;
- удаление накипи с теплообменников, которая может на них образовываться;
- проверка и общая чистка дымоходов;
- проверка внешнего вида котла;
- проверка розжига, отключения и работы котла, как в режиме производства сантехнической воды, так и в режиме отопления;
- проверка герметичности соединительных переходников и трубопроводов соединения газа и воды;
- проверка расхода газа на максимальной и минимальной мощности;
- проверка положения свечи розжига-обнаружения пламени;
- проверка срабатывания устройств безопасности при пропадании газа;

**не производите** чистку котла или его частей легко воспламеняющимися веществами (например, бензин, спирт, и так далее).

**Не чистите** панели, окрашенные части и пластиковые детали растворителями для красок. Облицовку необходимо чистить исключительно мыльной водой.

### 6.2

#### Внеплановое техническое обслуживание

Под ним подразумеваются работы, направленные на восстановление работоспособности котла в соответствии с проектом и нормативами, например, после ремонта случайной неисправности.

Как правило, под этим подразумевается следующее:

- замена
- ремонт
- ревизия компонент

Все эти операции производятся с использованием нестандартных средств, инструментов и приборов.



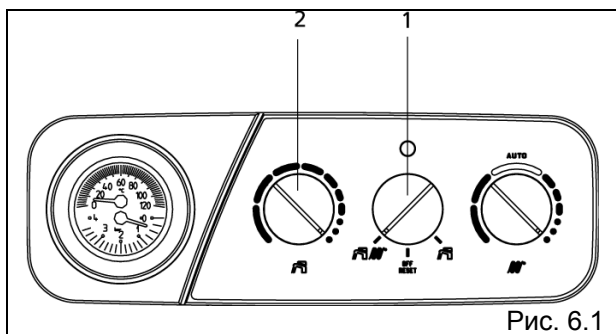


Рис. 6.1

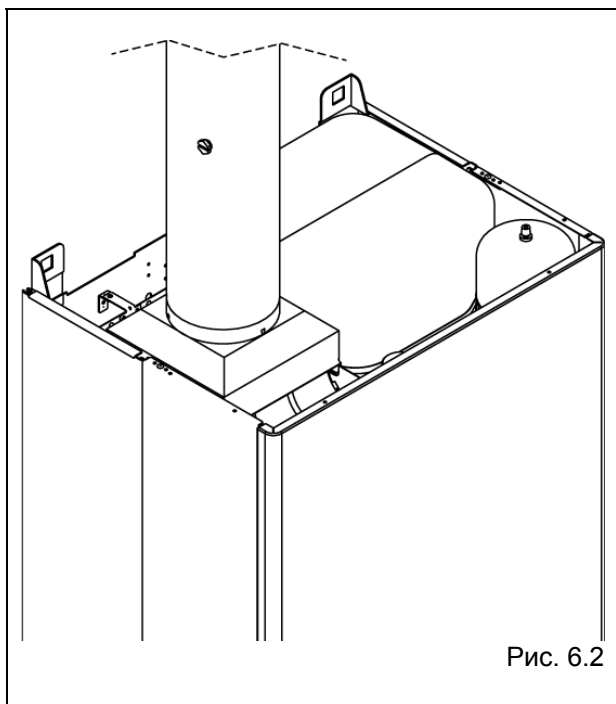


Рис. 6.2

### 6.3

#### Проверка параметров горения

Для выполнения анализа процесса горения, выполните следующую последовательность действий:

- установите переключатель функций (1) в режим зима



- потяните его к себе и поверните его по часовой стрелке до упора (функция прочистки дымохода). Световой индикатор будет гореть желтым мигающим светом.

Теперь котел будет работать на максимальной мощности и можно приступать к анализу процесса горения: в прямолинейном участке трубы, после вытяжного зонта на расстоянии не менее 400 – 500 мм от него необходимо проделать отверстие, в которое вставляется зонд прибора для анализа дымовых газов, что предусмотрено действующими стандартами.

- По окончании проверки уберите датчики и закройте штуцер для анализа дымовых газов

- переведите переключатель функция в исходное положение, то есть в режим зима или лето

- отрегулируйте температуру воды в системе отопления и температуру горячей сантехнической воды в зависимости от требований клиента.

Функция очистки дымохода отключается автоматически через 15 минут.



Данная функция не включится, если на котел поступил запрос на производство тепла (от Т.А. или ОТ P.O.S.).