



# **Руководство по техническому обслуживанию**

**настенных газовых котлов серии  
Super Exclusive  
C.A.I. – C.S.I. – R.A.I. - R.S.I.**

## УКАЗАТЕЛЬ

### 1 ОБЩИЕ ПОНЯТИЯ











1.1	ОБЩИЕ МЕРЫ ПРЕДОСТОРОЖНОСТИ .....	стр.	6
1.2	ОСНОВНЫЕ ПРАВИЛА БЕЗОПАСНОСТИ .....	стр.	6
1.3	ОБЩИЕ ГАРАНТИЙНЫЕ УСЛОВИЯ .....	стр.	7
1.4	ИДЕНТИФИКАЦИЯ МОДЕЛИ КОТЛА .....	стр.	7
1.5	ИДЕНТИФИКАЦИЯ ОСНОВНЫХ УЗЛОВ КОТЛА .....	стр.	8
1.5.1	Горелка .....	стр.	8
1.5.2	Камера сгорания .....	стр.	8
1.5.3	Циркуляционный насос .....	стр.	8
1.5.4	Электрод розжига и контроля наличия пламени .....	стр.	9
1.5.5	Реле протока .....	стр.	9
1.5.6	Гидравлическая группа .....	стр.	9
1.5.7	Манометр .....	стр.	9
1.5.8	Ограничитель протока .....	стр.	9
1.5.9	Гидравлический прессостат.....	стр.	9
1.5.10	Прессостат дымоудаления (только C.S.I./R.S.I.) .....	стр.	10
1.5.11	Кран подпитки .....	стр.	10
1.5.12	Первичный теплообменник .....	стр.	10
1.5.13	Теплообменник ГВС .....	стр.	10
1.5.14	Воздухозаборная камера (только C.S.I./R.S.I.) .....	стр.	10
1.5.15	Электронные платы .....	стр.	11
1.5.16	Датчик температуры (NTC) .....	стр.	11
1.5.17	Термостат дымовых газов (только C.A.I./R.A.I.) .....	стр.	12
1.5.18	Предельный термостат .....	стр.	12
1.5.19	Трехходовой клапан .....	стр.	12
1.5.20	Клапан бай-пас .....	стр.	12
1.5.21	Газовый клапан .....	стр.	13
1.5.22	Предохранительный клапан .....	стр.	13
1.5.23	Расширительный бак .....	стр.	13
1.5.24	Вентилятор (только C.S.I./R.S.I.) .....	стр.	13
1.5.25	Сопло Вентури и трубка Пито (только C.S.I./R.S.I.) .....	стр.	13
1.6	ОПИСАНИЕ ПРИНЦИПОВ РАБОТЫ .....	стр.	14
1.6.1	Принцип работы гидравлического контура сантехнической воды.....	стр.	14
1.6.2	Принцип работы электрической схемы в режиме приготовления сантехнической воды.....	стр.	14
1.6.3	Установка температуры сантехнической воды.....	стр.	14
1.6.4	Принцип работы гидравлического контура отопления .....	стр.	15
1.6.5	Принцип работы электрической схемы в режиме отопления .....	стр.	15

1.6.6	Установка температуры воды в системе отопления .....	стр.	16
1.6.7	Основные функции .....	стр.	16
		стр.	
<b>2</b>	<b>ПЕРВЫЙ РОЗЖИГ</b>		
2.1	ПРЕДВАРИТЕЛЬНЫЕ ОПЕРАЦИИ .....	стр.	17
2.2	ЗАПУСК В ЭКСПЛУАТАЦИЮ .....	стр.	17
2.2.1	Операции при розжиге и эксплуатации котла .....	стр.	17
2.2.2	Работа в летнем режиме .....	стр.	18
2.2.3	Установка температуры сантехнической воды .....	стр.	18
2.2.4	Зимний режим работы .....	стр.	18
2.2.5	Установка температуры в системе отопления .....	стр.	18
2.2.6	Проверки во время и после первого запуска в эксплуатацию .....	стр.	18
2.3	ОПЕРАЦИИ, ВЫПОЛНЯЕМЫЕ ПРИ ПЕРЕХОДЕ С ОДНОГО ТИПА ГАЗА НА ДРУГОЙ	стр.	19
2.4	РЕГУЛИРОВКА ДАВЛЕНИЯ НА ГОРЕЛКЕ .....	стр.	19
2.4.1	Предварительные операции .....	стр.	19
2.4.2	Регулировка давления на горелке .....	стр.	19
2.4.2.1.	Настройка максимального давления .....	стр.	20
2.4.2.2.	Настройка минимального давления .....	стр.	20
2.4.2.3.	Настройка минимального давления в системе отопления .....	стр.	20
2.4.3	Плавный розжиг .....	стр.	20
2.4.4	Измерение тока ионизации .....	стр.	20
2.5	ПРОВЕРКА ПАРАМЕТРОВ ГОРЕНИЯ .....	стр.	21
2.6	ИНДИКАЦИЯ НА ДИСПЛЕЕ .....	стр.	21
<b>3</b>	<b>ОТКЛЮЧЕНИЕ КОТЛА</b>		
3.1	ВРЕМЕННОЕ ОТКЛЮЧЕНИЕ .....	стр.	22
3.2	ОТКЛЮЧЕНИЕ НА ДЛИТЕЛЬНЫЙ ПЕРИОД .....	стр.	22
<b>4</b>	<b>ТЕХНИЧЕСКОЕ ОБСЛУЖИВАНИЕ</b>		
4.1	ПЕРЕЧЕНЬ РАБОТ ПРИ ПЛАНОВОМ ПЕРИОДИЧЕСКОМ ТЕХНИЧЕСКОМ ОБСЛУЖИВАНИИ .....	стр.	23
4.2	ИНСТРУМЕНТЫ, НЕОБХОДИМЫЕ ДЛЯ ПРОВЕДЕНИЯ РАБОТ ПО ТЕХНИЧЕСКОМУ ОБСЛУЖИВАНИЮ КОТЛА .....	стр.	23
4.3	ПРАВИЛА БЕЗОПАСНОСТИ .....	стр.	24
4.4	ДОСТУП К ЭЛЕМЕНТАМ КОТЛА .....	стр.	24

4.4.1	Демонтаж горелки .....	стр.	25
4.4.2 а	Демонтаж циркуляционного насоса (модели С.С.І./R.S.I.) .....	стр.	26
4.4.2 b	Демонтаж циркуляционного насоса (модели С.А.І./R.A.I.) .....	стр.	27
4.4.3 а	Демонтаж электрода розжига (модели С.С.І./R.S.I.) .....	стр.	28
4.4.3 b	Демонтаж электрода розжига (модели С.А.І./R.A.I.) .....	стр.	29
4.4.4	Демонтаж реле протока .....	стр.	30
4.4.5	Демонтаж генератора НТ .....	стр.	31
4.4.6	Демонтаж манометра .....	стр.	32
4.4.7	Демонтаж облицовки .....	стр.	33
4.4.8	Демонтаж привода трехходового клапана .....	стр.	34
4.4.9	Демонтаж гидравлического прессостата.....	стр.	35
4.4.10	Демонтаж прессостата дымоудаления (модели С.С.І./R.S.I.) .....	стр.	36
4.4.11	Демонтаж ограничителя протока .....	стр.	37
4.4.12 а	Демонтаж первичного теплообменника (модели С.С.І./R.S.I.) .....	стр.	38
4.4.12 b	Демонтаж первичного теплообменника (модели С.А.І./R.A.I.) .....	стр.	39
4.4.13	Демонтаж теплообменника ГВС .....	стр.	40
4.4.14	Демонтаж электронных плат .....	стр.	41
4.4.15 а	Демонтаж датчика NTC системы отопления (модели С.С.І./R.S.I.) .....	стр.	42
4.4.15 b	Демонтаж датчика NTC системы отопления (модели С.А.І./R.A.I.) .....	стр.	43
4.4.16	Демонтаж датчика NTC контура сантехнической воды .....	стр.	44
4.4.17	Демонтаж термостата дымовых газов (модели С.А.І./R.A.I.) .....	стр.	45
4.4.18 а	Демонтаж предельного термостата (модели С.С.І./R.S.I.) .....	стр.	46
4.4.18 b	Демонтаж предельного термостата (модели С.А.І./R.A.I.) .....	стр.	47
4.4.19 а	Демонтаж форсунок (модели С.С.І./R.S.I.) .....	стр.	48
4.4.19 b	Демонтаж форсунок (модели С.А.І./R.A.I.) .....	стр.	49
4.4.20	Демонтаж трехходового клапана .....	стр.	50
4.4.21	Демонтаж клапана бай-пас .....	стр.	51
4.4.22	Демонтаж обратного клапана .....	стр.	52
4.4.23 а	Демонтаж газового клапана (модели С.С.І./R.S.I.) .....	стр.	53
4.4.23 b	Демонтаж газового клапана (модели С.А.І./R.A.I.) .....	стр.	54
4.4.24	Демонтаж предохранительного клапана .....	стр.	55
4.4.25	Демонтаж расширительного бака .....	стр.	56
4.4.26	Демонтаж вентилятора, сопла Вентури и трубки Пито (модели С.С.І./R.S.I.) .....	стр.	57
<b>5</b>	<b>ПОИСК И УСТРАНЕНИЕ НЕИСПРАВНОСТЕЙ</b>		
5.1	РАСШИФРОВКА КОДОВ НЕИСПРАВНОСТЕЙ И ПУТИ ИХ УСТРАНЕНИЯ (ДЛЯ ТЕХНИЧЕСКИХ СПЕЦИАЛИСТОВ).....	стр.	59
5.2	РАСШИФРОВКА КОДОВ НЕИСПРАВНОСТЕЙ И ПУТИ ИХ УСТРАНЕНИЯ (ДЛЯ ПОЛЬЗОВАТЕЛЕЙ).....	стр.	60
5.3	ПРОВЕРКА НЕИСПРАВНОСТЕЙ, КОД КОТОРЫХ ОТОБРАЖАЕТСЯ НА ДИСПЛЕЕ .....	стр.	61
5.4	ПРОВЕРКА НЕИСПРАВНОСТЕЙ, КОД КОТОРЫХ НЕ ОТОБРАЖАЕТСЯ НА ДИСПЛЕЕ .....	стр.	69










<b>6</b>	<b>ТЕСТИРОВАНИЕ РАБОТЫ</b>		<b>74</b>
<b>7</b>	<b>МОНТАЖ</b>		
7.1	ПОДКЛЮЧЕНИЕ ВОДЫ .....	стр.	80
7.2	ПОДКЛЮЧЕНИЕ ГАЗА .....	стр.	80
7.3	ЭЛЕКТРИЧЕСКОЕ ПОДКЛЮЧЕНИЕ .....	стр.	80
7.4	ЗАЛИВКА И СЛИВ ВОДЫ ИЗ КОТЛА .....	стр.	81
7.5	УДАЛЕНИЕ ДЫМОВЫХ ГАЗОВ И ЗАБОР ВОЗДУХА (модели С.А.І./R.А.І.) .....	стр.	82
7.6	УДАЛЕНИЕ ДЫМОВЫХ ГАЗОВ И ЗАБОР ВОЗДУХА (модели С.С.І./R.С.І.) ....	стр.	83
7.6.1	Коаксиальные каналы .....	стр.	83
7.6.2	Раздельные каналы.....	стр.	84
7.7	ВОЗМОЖНЫЕ КОНФИГУРАЦИИ ДЫМОХОДОВ ДЛЯ КОТЛОВ С ЗАКРЫТОЙ КАМЕРОЙ СГОРАНИЯ.....	стр.	84
	<b>ПРИЛОЖЕНИЕ</b>		
A	ОСНОВНЫЕ ЭЛЕМЕНТЫ КОТЛА .....	стр.	85-86
B	ГАБАРИТНЫЕ РАЗМЕРЫ .....	стр.	87
C	ТАБЛИЦА С ТЕХНИЧЕСКИМИ ХАРАКТЕРИСТИКАМИ .....	стр.	88
D	НАСТРОЕЧНАЯ ТАБЛИЦА ПО ДАВЛЕНИЮ ГАЗА .....	стр.	89-90
E	ЭЛЕКТРИЧЕСКАЯ СХЕМА (модели С.А.І./R.А.І.) .....	стр.	91-92
	ЭЛЕКТРИЧЕСКАЯ СХЕМА (модели С.С.І./R.С.І.) .....	стр.	93-94
F	РАБОЧАЯ ЭЛЕКТРИЧЕСКАЯ СХЕМА (модели С.А.І./R.А.І.) .....	стр.	95-96
	РАБОЧАЯ ЭЛЕКТРИЧЕСКАЯ СХЕМА (модели С.С.І./R.С.І.) .....	стр.	97-98
G	ПОДКЛЮЧЕНИЕ ПИТАНИЯ И КОМНАТНОГО ТЕРМОСТАТА .....	стр.	99
H	ПОДКЛЮЧЕНИЕ ТРЕХХОДОВЫХ КЛАПАНОВ И ПУЛЬТА ДИСТАНЦИОННОГО УПРАВЛЕНИЯ .....	стр.	100

## 1.1 ОБЩИЕ МЕРЫ ПРЕДОСТОРОЖНОСТИ

-  После распаковки котла проверьте его целостность и комплектность, и в случае несоответствия заказу обратитесь к дилеру, где было приобретено оборудование.
-  Монтаж котла должен производиться специалистами обученными работе с данным оборудованием.
-  Запрещается использовать котел не по назначению.
-  Производитель снимает с себя всякую ответственность за нанесенный людям, животным или предметам ущерб, вызванный допущенными при монтаже, настройке и техническом обслуживании ошибками и неправильной эксплуатацией.
-  В случае утечек воды необходимо перекрыть подачу воды и немедленно вызвать техобслуживающую организацию.
-  Необходимо периодически проверять, что рабочее давление воды в системе составляет 1 – 1,5 бар. В противном случае необходимо вызвать техобслуживающую организацию.
-  Слив из предохранительного клапана котла должен соединяться с системой дренажа и отвода воды.
-  Производитель котла не несет ответственности за ущерб, причиненный срабатыванием предохранительного клапана.
-  Если котел не будет использоваться в течение длительного времени:
  - выключите главный выключатель котла и главный выключатель всей системы;
  - закройте вентили подачи топлива и воды, как на системе отопления, так и на системе горячего водоснабжения;
  - если существует опасность замерзания, слейте воду из системы отопления и из системы горячего водоснабжения.
-  Техническое обслуживание котла рекомендуется производить, по крайней мере, один раз в год.

## 1.2 ОСНОВНЫЕ ПРАВИЛА БЕЗОПАСНОСТИ

Напоминаем, что использование изделий, которые используют газ, электрическую энергию и воду, влечет за собой соблюдение основных правил безопасности.

-  Запрещена эксплуатация котла детям и инвалидам без посторонней помощи.
-  Запрещено включать электрические устройства и приборы, например выключатели, бытовую технику и прочее, если вы почувствовали запах газа или запах продуктов горения.
- В этом случае:
  - откройте окна и двери и проветрите помещение;
  - закройте кран подачи топлива;
-  Запрещено производить какие бы то ни было работы по очистке котла, до того как будет отключено электропитание. Для этого переведите главный выключатель в положение «выключено»
-  Запрещено вносить изменения в работу устройств безопасности и контроля не получив разрешение и указания производителя котла.
-  Запрещено тянуть, рвать, скручивать электропровода, выходящие из котла, даже если отключено электропитание.
-  Запрещено затыкать или уменьшать размер вентиляционных отверстий в помещении, где установлен котел. Вентиляционные отверстия служат для правильного сгорания топлива и для безопасной работы.
-  Запрещено хранить горючие материалы и вещества в помещении, где установлен котел.
-  Запрещено подвергать котел воздействию атмосферных осадков; он не предназначен для работы на улице и не оборудован системами защиты от замерзания, которые могут понадобиться в этом случае.
-  Запрещено разбрасывать или оставлять в доступных для детей местах упаковочный материал, поскольку он является потенциальным источником опасности.

### 1.3 ОБЩИЕ ГАРАНТИЙНЫЕ УСЛОВИЯ

Гарантия распространяется на все компоненты котла. Под гарантией подразумевается ремонт и, в случае необходимости, бесплатная замена любой детали, которая, по мнению производителя, несет заводские дефекты. Первый розжиг котла должен выполняться уполномоченным техническим персоналом, который должен составить протокол, подписываемый клиентом.


Гарантия аннулируется в том случае, если:

- причина неполадки не связана с самим изделием;
- были использованы не оригинальные компоненты, запасные детали или расходные материалы;
- операции по ремонту или техническому обслуживанию, были выполнены не уполномоченным персоналом;
- окружающие условия или условия монтажа отличались от тех, что указаны в разделе 7 на странице 80.

Гарантия не распространяется на расходные материалы: фильтры, прокладки, рукоятки и прочее.

### 1.4 ИДЕНТИФИКАЦИЯ МОДЕЛИ КОТЛА

Котел можно идентифицировать по табличке с заводским номером, на котором указаны технические характеристики и производительность.

 При изменении, удалении, отсутствии таблички с заводским номером или прочих деталей, нельзя точно определить модель котла и затрудняет работы по монтажу и техническом обслуживанию.

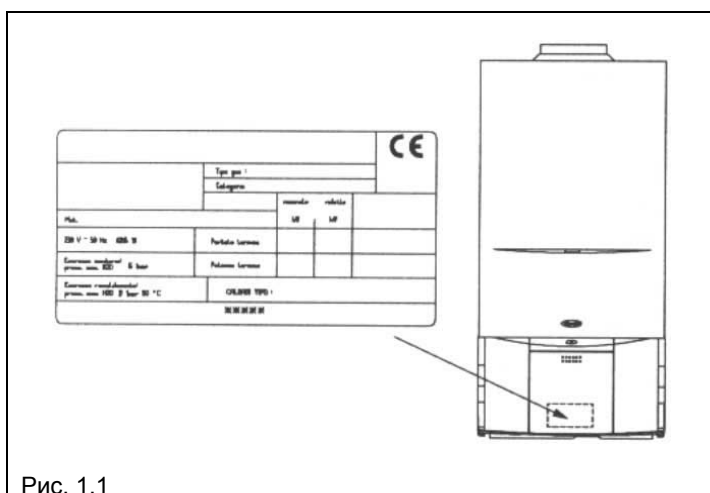


Рис. 1.1

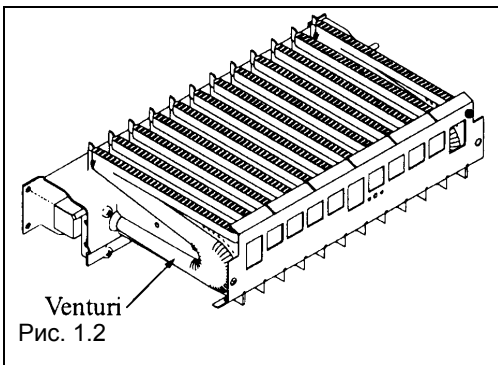
## 1.5 ИДЕНТИФИКАЦИЯ УЗЛОВ КОТЛА (ПРИЛОЖЕНИЕ – А страницы 85 - 86)

### УКАЗАТЕЛЬ

• Горелка	стр. 8	• Воздухозаборная камера (только C.S.I/R.S.I.)	стр. 10
• Камера сгорания	стр. 8	• Электронные платы	стр. 11
• Циркуляционный насос	стр. 8	• Датчик NTC контроля температуры	стр. 11
• Электрод розжига и контроля наличия пламени	стр. 9	• Термостат дымовых газов(только C.A.I/R.A.I.)	стр. 12
• Гидравлическая группа	стр. 9	• Предельный термостат	стр. 12
• Манометр	стр. 9	• Трехходовой клапан	стр. 12
• Ограничитель протока	стр. 9	• Клапан бай-пас	стр. 12
• Гидравлический прессостат	стр. 9	• Газовый клапан	стр. 13
• Прессостат дымоудаления (только C.S.I/R.S.I.)	стр. 10	• Предохранительный клапан	стр. 13
• Подпиточный кран	стр. 10	• Расширительный бак	стр. 13
• Первичный теплообменник	стр. 10	• Вентилятор (только C.S.I/R.S.I.)	стр. 13
• Теплообменник ГВС	стр. 10	• Сопло Вентури и трубка Пито (только C.S.I/R.S.I.)	стр. 13

### 1.5.1 Горелка

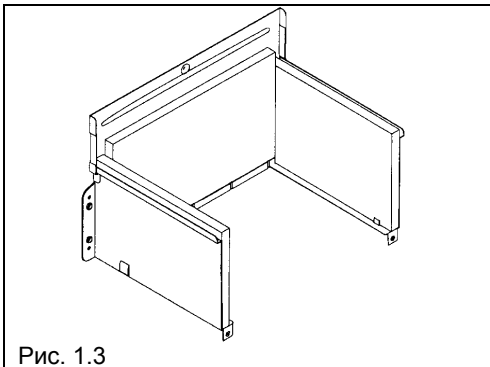
(ПОЗ. 1 ПРИЛОЖЕНИЕ – А страницы 85 – 86)



Горелка находится в нижней части камеры сгорания (раздел 1.5.2 страница 8) и служит для правильного смешивания воздуха и газа, необходимого для поддержания процесса горения.

Она состоит из набора изогнутых перфорированных секций из нержавеющей стали, которые соединены между собой и отстоят друг от друга на определенное фиксированное расстояние.

Поток газа, идущий от клапана (раздел 1.5.21 страница 13), попадает в сопло Вентури горелки и смешивается с первичным воздухом; после чего данная смесь выходит через многочисленные отверстия, которые находятся в верхней части изогнутых секций и воспламеняется благодаря наличию вторичного воздуха, подаваемого внутрь камеры сгорания.



### 1.5.2 Камера сгорания (ПОЗ. 2 ПРИЛОЖЕНИЕ А – страницы 85 - 86)

Камера сгорания находится в центральной части котла. Внутри камеры сгорания происходит процесс горения.

Ее каркас изготовлен из листовой стали, которая согнута таким образом, чтобы туда можно было вставить пластины материала для теплоизоляции из керамического волокна, который может выдерживать рабочую температуру 1200°C, а плавится при температуре 1700°C.

### 1.5.3 Циркуляционный насос (ПОЗ. 3 ПРИЛОЖЕНИЕ – А страницы 85 - 86)

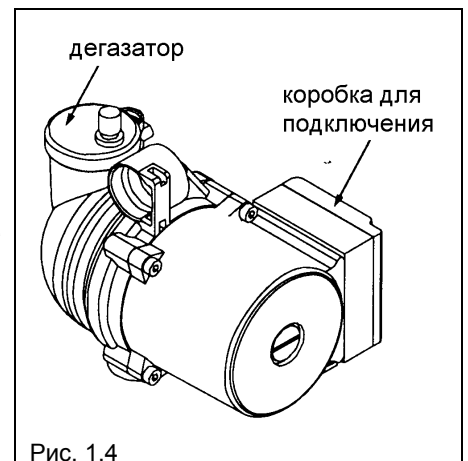
Циркуляционный насос находится на обратном трубопроводе водяного контура котла, он обеспечивает циркуляцию воды во время работы в режиме отопления.

Корпус насоса изготовлен из композитного материала и имеет встроенный автовоздушник.

Для облегчения пуска циркуляционного насоса в клеммной коробке установлен конденсатор.

Вода, которая находится в корпусе насоса, приводится в движение и проталкивается к входу в первичный теплообменник с помощью лопастей рабочего колеса насоса.

При этом, внутри корпуса насоса создается разрежение, которое затягивает воду из трубопровода, и таким образом возникает циркуляция воды в контуре.





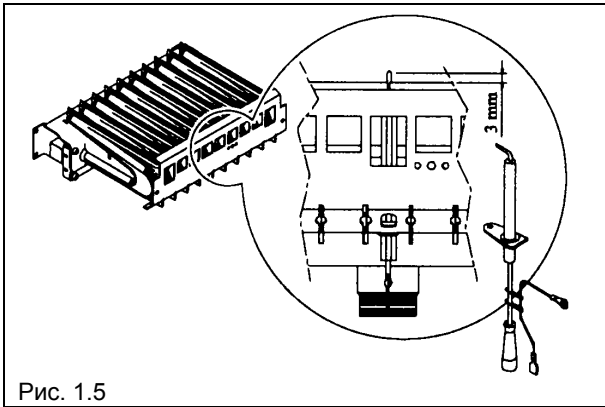


Рис. 1.5

#### 1.5.4 Электрод розжига и контроля наличия пламени (ПОЗ.4 ПРИЛОЖЕНИЕ – А страница 80-81)

Электрод находится рядом с центральной секцией горелки (раздел 1.5.1 страница 8) и служит для создания искры для розжига, а также для контроля наличия пламени.

Электрод представляет из себя металлический сердечник в керамической оболочке, выполняющей роль электрической изоляции. Край металлического сердечника выходит наружу из керамической оболочки и находится на расстоянии приблизительно 3 мм от горелки.

#### 1.5.5 Реле протока (ПОЗ. 5 ПРИЛОЖЕНИЕ – А страницы 85-86)

Реле протока установлено на входе сантехнической воды в котел. Это устройство сигнализирует о движении воды через себя, благодаря поплавку, состоящему из тefлоновой пробки и намагниченного сектора в верхней его части. Вначале поплавок лежит свободно, и его внутренний контакт разомкнут. Когда через реле протока начинается движение воды, поплавок приподнимается, и две металлические пластинки замыкаются. Таким образом подается сигнал на переключения котла в режим производства горячей воды.

Перед реле протока установлен механический фильтр..

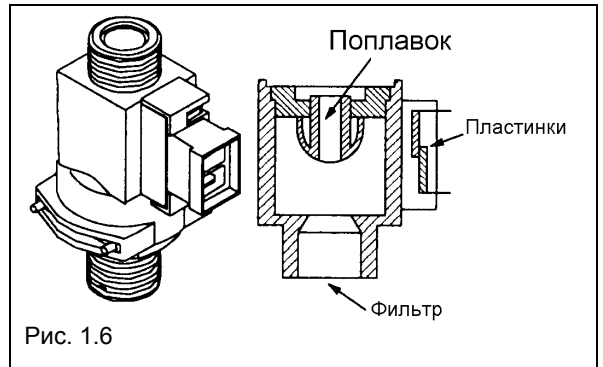


Рис. 1.6

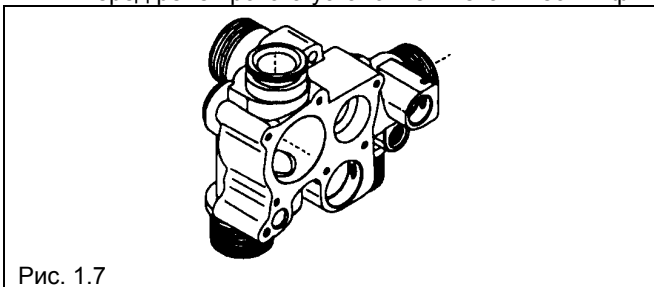


Рис. 1.7

#### 1.5.6 Гидравлическая группа (ПОЗ. 6 ПРИЛОЖЕНИЕ – А страницы 85-86)

Гидравлическая группа находится в нижней левой части котла и закреплена винтом на специальном кронштейне. Она состоит из латунного корпуса, в котором объединены все функции для контура горячей воды и для контура отопления.

#### 1.5.7 Манометр

Манометр располагается на панели управления котла. Он отображает давление воды в контуре отопления. При холодной системе отопления, давление должно находиться в диапазоне от 0,6 до 1,5 бар.

Давление не должно опускаться ниже 0,5 бар.

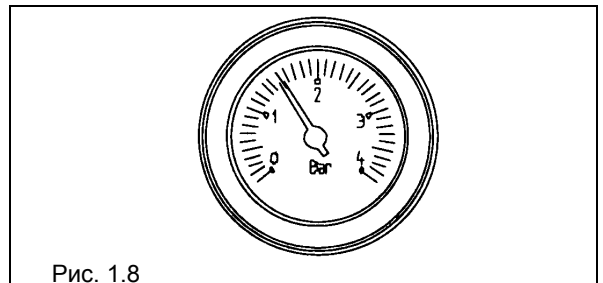


Рис. 1.8

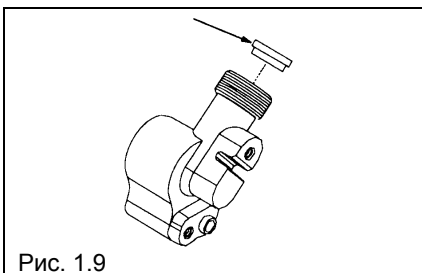


Рис. 1.9

#### 1.5.8 Ограничитель протока

Ограничитель протока установлен в гидравлической группе, на входе сантехнической воды. Он служит для ограничения расхода сантехнической воды через пластинчатый теплообменник.

Максимальный расход сантехнической воды зависит от мощности котла:

- мощность 24 кВт, максимальный расход 10 литров в минуту
- мощность 28 кВт, максимальный расход 12 литров в минуту

#### 1.5.9 Гидравлический прессостат (ПОЗ. 7 ПРИЛОЖЕНИЕ – А страницы 85 – 86))

Гидравлический прессостат крепится в правой части гидравлической группы. Это устройство позволяет контролировать давление в контуре отопления и отключать котел при достижении предельного значения. Он срабатывает при следующих значениях давления:

- Включается, когда давление в системе > 0,45 бар;
- Выключается, когда давление в системе < 0,45 бар.

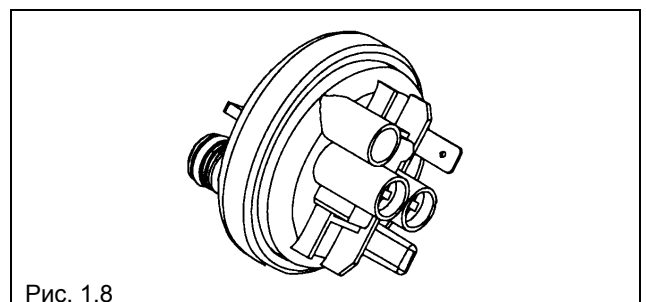


Рис. 1.8

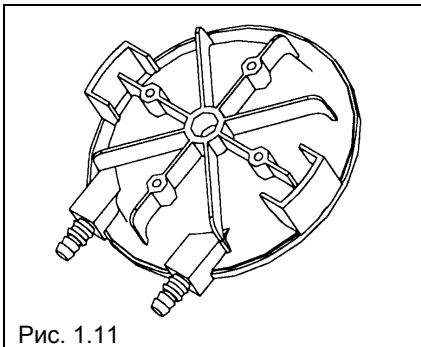


Рис. 1.11

#### 1.5.10 Прессостат дымоудаления ( модели C.S.I. и R.S.I.) (ПОЗ. 8 ПРИЛОЖЕНИЕ – А страницы 85 - 86)

Прессостат дымоудаления располагается в верхней части воздухозаборной камеры (раздел 1.5.14 на странице 11) и отслеживает работу вентилятора (раздел 1.5.24 на странице 13) и дымохода.

Внутри корпуса прессостата находится мембрана из силиконовой резины. Когда разница давлений (динамического и статического), замеряемых через сопло Вентури и трубку Пито (раздел 1.5.25 на странице 13), опускается ниже безопасного уровня, мембрана вызывает размыкание контактов микропереключателя, что в свою очередь приводит к закрытию газового клапана и прекращению подачи газа.

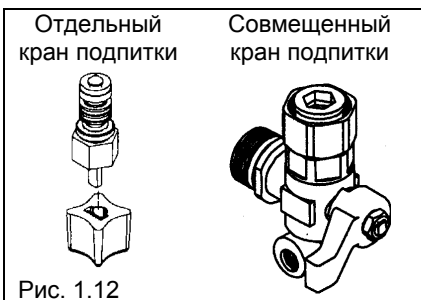


Рис. 1.12

#### 1.5.11 Кран подпитки

Кран подпитки, в зависимости от модификации котла, может располагаться в нижней части котла или может быть совмещен в одном корпусе с отключающим краном на входе сантехнической воды. Через этот кран осуществляется заполнение или подпитка системы отопления непосредственно из водопровода. (раздел 7.4 на странице 81).

#### 1.5.12 Первичный теплообменник (ПОЗ. 9 ПРИЛОЖЕНИЕ – А на страницах 85 - 86)

Первичный теплообменник располагается в верхней части камеры сгорания. Вода из контура отопления, проходя через теплообменник нагревается за счет тепла дымовых газов, образовавшихся при горении. Теплообменник представляет из себя змеевик спаянный из медных трубок овального сечения. Между собой трубки разделены множеством медных пластин, обеспечивающих значительную площадь поверхности теплообмена. Весь теплообменник покрыт сплавом алюминия, который защищает его от коррозии. Внутри трубок теплообменника расположены турбуляторы (завихрители), которые обеспечивают равномерность и интенсивность процесса теплообмена.

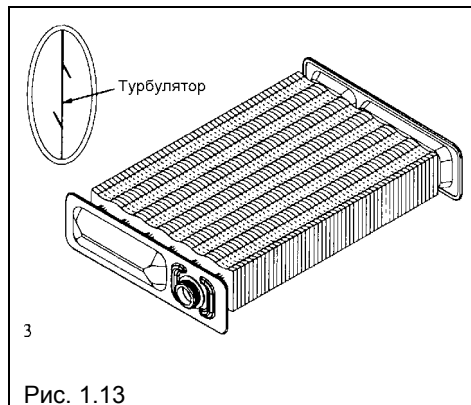


Рис. 1.13

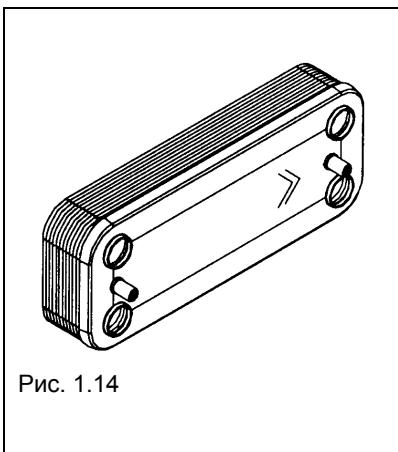


Рис. 1.14

#### 1.5.13 Вторичный теплообменник (ПОЗ. 10 ПРИЛОЖЕНИЕ – А на страницах 85 - 86)

Вторичный теплообменник установлен за гидравлической группой и служит для передачи тепла от воды контура отопления воде из контура сантехнического воды. Вторичный теплообменник состоит из набора пластин из нержавеющей стали, спаянных между собой. На каждой пластине имеются специальные выпуклости увеличивающие площадь и интенсивность теплообмена. Благодаря этому теплообменник имеет высокий КПД.

Максимальное рабочее давление до 30 бар  
Максимальная рабочая температура до 180°C.

Преимущества пластинчатого теплообменника:

- небольшие размеры
- небольшой вес
- устойчивость к высокому давлению
- высокая устойчивость на разрыв в случае замерзания.

#### 1.5.14 Воздухозаборная камера (модели C.S.I./R.S.I.) (ПОЗ.11 ПРИЛОЖЕНИЕ – А на страницах 85 - 86)

Воздухозаборная камера находится в центральной части корпуса котла и служит для изолирования от окружающей среды камеры сгорания с необходимыми для процесса горения компонентами (электрод, горелка, камера сгорания, теплообменник, вентилятор, прессостат дымоудаления).

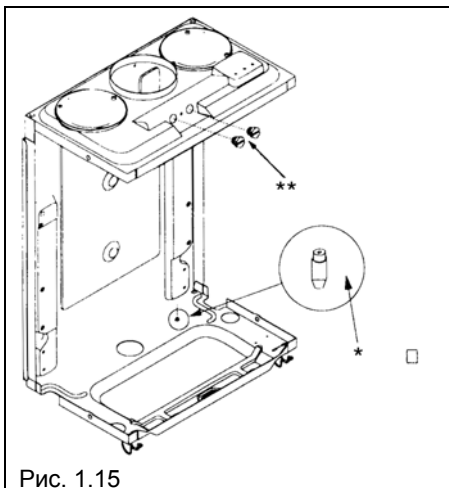


Рис. 1.15

Камера состоит из четырех элементов, изготовленных из стали. Герметичность стыков между этими элементами обеспечивается прокладками из неопрена. На дне камеры имеется компенсационный штуцер, который соединяется с регулятором давления газового клапана силиконовой трубкой. Это соединение позволяет стабилизировать мембрану, которая находится внутри стабилизатора давления газа.

В камере предусмотрены специальные отверстия для проведения анализа параметров горения, не снимая облицовки с котла. Перед проведением замера необходимо открутить соответствующие заглушки на отверстиях.

- \* - компенсационный штуцер
- \*\* - штуцер для взятия анализов

### 1.5.15 Электронные платы (ПОЗ. 12 ПРИЛОЖЕНИЕ – А на страницах 85 - 86)

#### а) Электронная плата розжига и контроля наличия пламени

Электронная плата розжига и контроля наличия пламени расположена рядом с платой управления под общей крышкой. Эта плата обеспечивает розжиг котла и последующий контроль наличия пламени.

В некоторых модификациях котлов плата розжига крепится на газовом клапане (при этом она заключена в специальный пластиковый кожух).

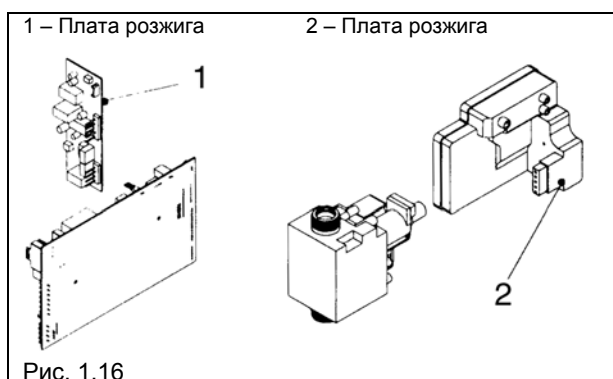


Рис. 1.16

- 1 – Плата управления
- 2 – Плата регулирования

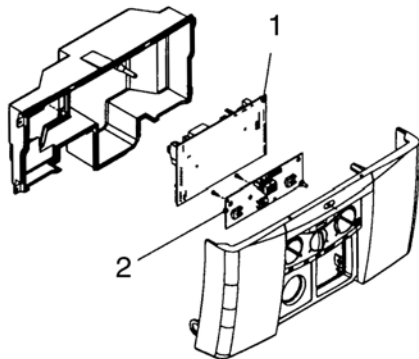


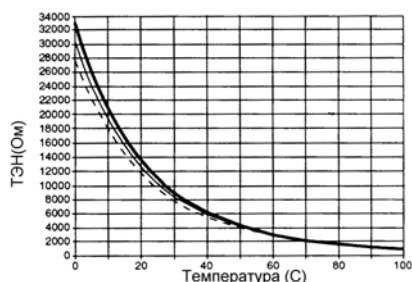
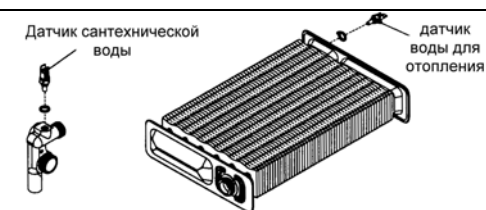
Рис. 1.17

#### б) Электронная регулирующая плата

Электронная регулирующая плата установлена под электронной платой управления. Она служит для обмена данными между конечным пользователем и котлом, позволяет изменять рабочие параметры, информирует пользователя о рабочем состоянии (световые индикаторы), а также сообщает об ошибках, если таковые возникают, посредством отображения на дисплее цифрового кода.

#### в) Электронная плата управления

Электронная плата управления находится на откидной панели котла под пластиковой крышкой. С помощью данной платы осуществляется взаимодействие и управление всеми электрическими и электронными компонентами котла.



Тонкая сплошная линия – номинальное сопротивление  
 Прерывистая линия – минимальное сопротивление  
 Толстая сплошная линия – максимальное сопротивление

Рис. 1.18

### 1.5.16 Датчик температуры NTC

В котлах серии Super Exclusive предусмотрено два датчики NTC (с обратной пропорциональной зависимостью). Датчик контура отопления устанавливается либо непосредственно в корпус первичного теплообменника, либо в некоторых модификациях котлов на отходящем от первичного теплообменника патрубке. Датчик контура ГВС установлен на выходе сантехнической воды из вторичного теплообменника. Датчики измеряют температуру воды первичного и вторичного контуров и передают эту информацию на электронную плату управления.

Внутри датчиков находятся термисторы, которые изменяют свое электрическое сопротивление в зависимости от изменения температуры. Электронная плата управления осуществляет постоянное сравнение реальной температуры с температурой, установленной пользователем на панели управления котла. Эти данные анализируются, после чего меняется напряжение на катушке (модуляторе) газового клапана. Клапан изменяет расход газа через себя, приводя текущее значение тепловой мощности котла к требуемому значению (раздел 1.5.21 на странице 13).

### 1.5.17 Термостат дымовых газов (модели С.А.I./R.A.I.) (ПОЗ. 13 ПРИЛОЖЕНИЕ – А на страницах 85 - 86)

Термостат дымовых газов находится в верхней правой части дымоуловителя.

Если дымоход забьется, дымовые газы начнут выходить через боковые прорезы дымоуловителя, термостат нагреется и разомкнет цепь питания газового клапана. Подача газа на горелку прекратится.

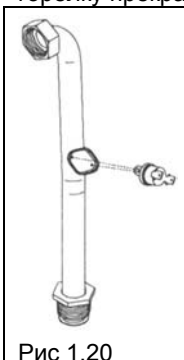


Рис 1.20

### 1.5.18 Предельный термостат (ПОЗ.14 ПРИЛОЖЕНИЕ – А на страницах 85-86))

Предельный термостат находится на вертикальной трубке, соединенной с выходом первичного теплообменника (раздел 1.5.12 на странице 10) и служит для предотвращения перегрева воды в котле. Это контактный термостат с автоматическим взводом, который в случае срабатывания при температуре приблизительно 110°C, размыкает электрическую цепь. Подача газа на горелку прекращается.

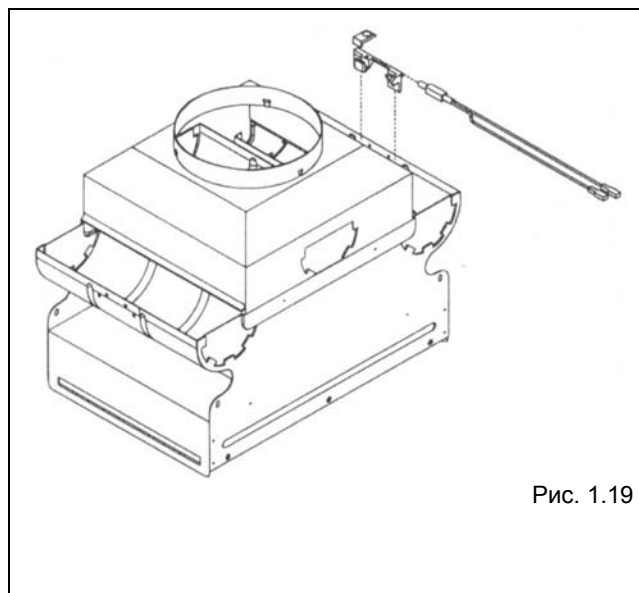


Рис. 1.19

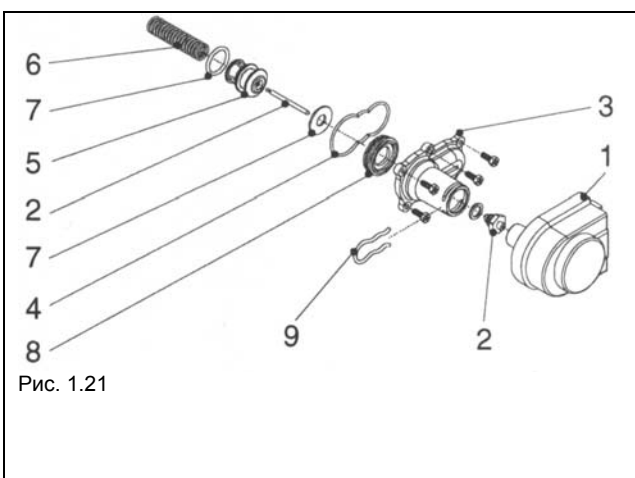


Рис. 1.21

### 1.5.19 Трехходовой клапан

Трехходовой клапан расположен в верхней части гидравлического узла. В зависимости от режима работы котла (отопление или ГВС) клапан перенаправляет поток котловой воды либо в систему отопления либо во вторичный теплообменник ГВС. При нахождении котла в режиме ожидания клапан всегда находится в положении приготовления горячей воды.

Клапан состоит из следующих элементов:

#### 1 Серводвигатель

Напряжение питания 230 Вольт. Серводвигатель обеспечивает поступательное движение затвора клапана при переключении из одного положения в другое.

#### 2 Уплотнительная втулка

Уплотнительная втулка является направляющей для штока трехходового клапана. Роль сальника для штока выполняет фторопластовая вставка.

#### 3 Крышка

Она закрывает все элементы трехходового клапана, которые оказываются внутри гидравлического узла.

#### 4 Прокладка крышки

Обеспечивает герметичность соединения крышки и корпуса гидравлического узла.

#### 5 Затвор

Затвор непосредственно перекрывает тот или иной контур. При закрытии одного контура одновременно происходит открытие другого.

#### 6 Возвратная пружина

Возвратная пружина обеспечивает усилие для нахождения затвора в нужном положении при работе котла в режиме отопления.

#### 7 Круглая прокладка затвора и планка затвора

Первый элемент обеспечивает герметичность со стороны контура отопления при производстве сантехнической воды, а второй – герметичность со стороны контура сантехнической воды при работе в режиме отопления. Они установлены на затворе.

#### 8 Уплотнительное кольцо

В режиме отопления в него упирается затвор, обеспечивая герметичность соединения с корпусом гидравлического узла.

#### 9 Фиксатор серводвигателя

Фиксирует серводвигатель трехходового клапана на крышке.

### 1.5.20 Клапан бай-пас

Автоматический бай-пас находится внутри трубопровода, который соединяет прямой и обратный трубопроводы системы отопления. Его задача – обеспечить циркуляцию воды в котле в случае возникновения в системе отопления большого гидравлического сопротивления. Пружинка внутри клапана бай-пас тарирована на 530 грамм. При использовании специального аксессуара (циркуляционного насоса с большим напором) эту пружинку необходимо заменить на более жесткую, поставляемую вместе с насосом.

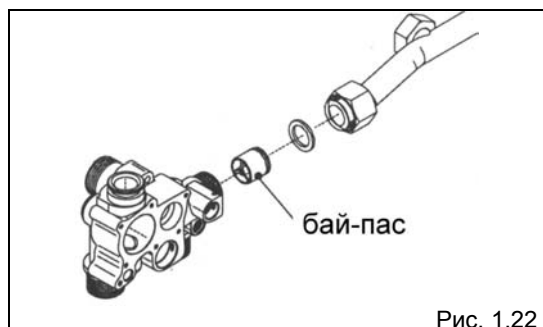


Рис. 1.22

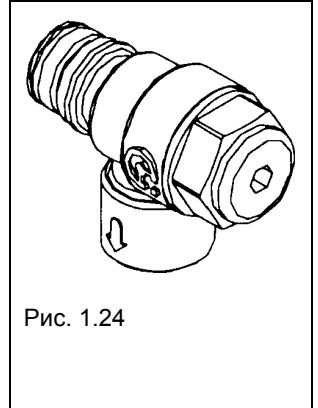
### 1.5.21 Газовый клапан (ПОЗ.15 ПРИЛОЖЕНИЕ – А на страницах 85 - 86)

Газовый клапан располагается под камерой сгорания (раздел 1.5.2 на странице 8). Клапан обеспечивает плавный розжиг котла, регулировку мощности горелки при работе котла и герметичное отключение подачи газа. Корпус клапана изготовлен из алюминиевого сплава. В корпусе газового клапана расположены: фильтр, три электромагнитных клапана, стабилизатор давления газа. Два электромагнитных клапана являются предохранительно-запорными, причем расположены они последовательно по ходу газа, а электрически соединены параллельно. Благодаря этому обеспечивается надежность отключения подачи газа. Третий электромагнитный клапан является регулирующим и называется – модулятор. Регулировка расхода газа на горелку осуществляется посредством изменения силы тока на катушке модулятора (раздел 1.5.1 на странице 8).



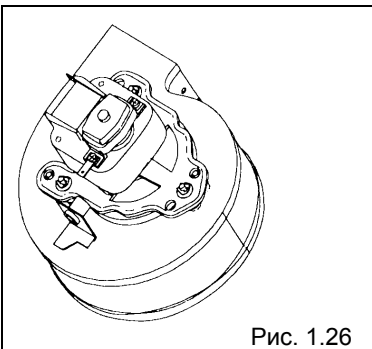
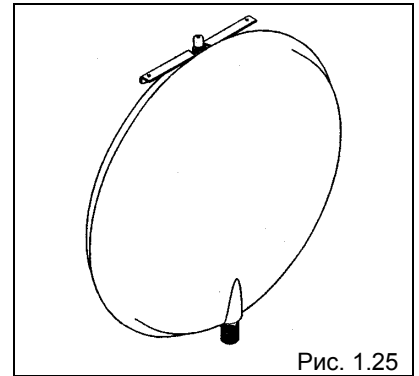
### 1.5.22 Предохранительный клапан (ПОЗ.16 ПРИЛОЖЕНИЕ – А на страницах 85 – 86)

Предохранительный клапан располагается под циркуляционным насосом (раздел 1.5.3 на странице 8), он защищает контур отопления от повышения давления. Клапан оттарирован на давление 3 бара и перенастройке не подлежит.



### 1.5.23 Расширительный бак (ПОЗ. 17 ПРИЛОЖЕНИЕ – А на страницах 85-86)

Расширительный бак установлен между двумя стойками рамы. Расширительный бак компенсирует избыточный объем теплоносителя из первичного контура, который образуется при нагревании. Эта компенсация осуществляется за счет резиновой мембраны находящейся в баке. С одной стороны мембраны закачан воздух с давлением около 1 бара, а с другой находится вода из первичного контура. Объем бака подобран так, чтобы он подходил для большинства стандартных систем отопления, которые обычно используются в частных домах. Стандартный расширительный бак имеет емкость 8 литров и достаточен для системы отопления, которая содержит около 100 литров теплоносителя. Если этого недостаточно, к расширительному баку можно добавить еще один вспомогательный бак.



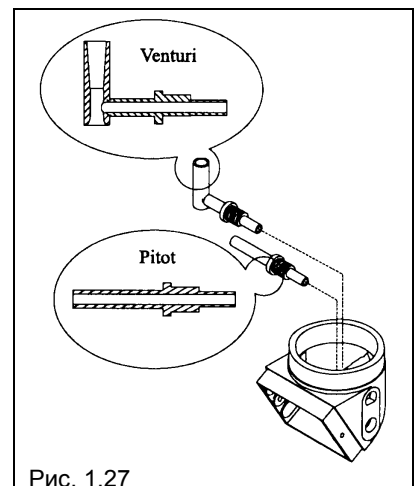
### 1.5.24 Вентилятор (только C.S.I. и R.S.I.) (ПОЗ.18 ПРИЛОЖЕНИЕ – А на страницах 85-86)

Вентилятор располагается над камерой сгорания (раздел 1.5.2 на странице 8). Вентилятор установлен таким образом, чтобы отсасывать из камеры сгорания дымовые газы. При этом, за счет создаваемого вентилятором разрежения, в камеру сгорания засасывается необходимый для горения воздух (раздел 1.5.14 на странице 11).

### 1.5.25 Сопло Вентури и трубка Пито (только C.S.I. и R.S.I.) (ПОЗ. 19 ПРИЛОЖЕНИЕ – А на страницах 85-86)

Сопло Вентури и трубка Пито расположены внутри специальной камеры установленной на выходе дымовых газов из вентилятора.

При работе вентилятора сопло Вентури и трубка Пито находятся в потоке воздуха или дымовых газов. Посредством сопла Вентури замеряется динамическое давление потока, а через трубку Пито статическое давление. Первое устройство следит за уровнем статического давления при проходе газов, образовавшихся в результате горения, а второе устройство измеряет общее давление. С помощью двух силиконовых трубочек динамическое и статическое давление передается в разные камеры прессостата дымоудаления, разделенные мембраной. Разность этих величин вызывает отклонение мембраны и срабатывание микровыключателя. Таким образом осуществляется контроль за работой вентилятора и блокировка котла при его остановке.



## 1.6 ОПИСАНИЕ ПРИНЦИПОВ РАБОТЫ

### 1.6.1 Принцип работы гидравлического контура сантехнической воды (рис. 1.27)

При открытии крана горячей воды на одной из точек водоразбора на вход контура ГВС котла (2) начинает подаваться вода из водопровода. На своем пути вода проходит через фильтр (3) и реле протока (4). Проходя через реле протока (минимальный расход воды 2,5 литров в минуту) вода толкает вверх поплавков, который находится внутри этого реле. В тело поплавка встроен элемент из намагниченного материала. Благодаря этому при подъеме поплавок замыкается электрический контакт, который расположен на внешней стороне корпуса реле протока. При замыкании контактов котел переключается в режим приготовления ГВС. Затем через соединительный вертикальный трубопровод (5) вода попадает на ограничитель потока (6) и во вторичный теплообменник (7). После чего через трубопровод (1) поступает к потребителю.

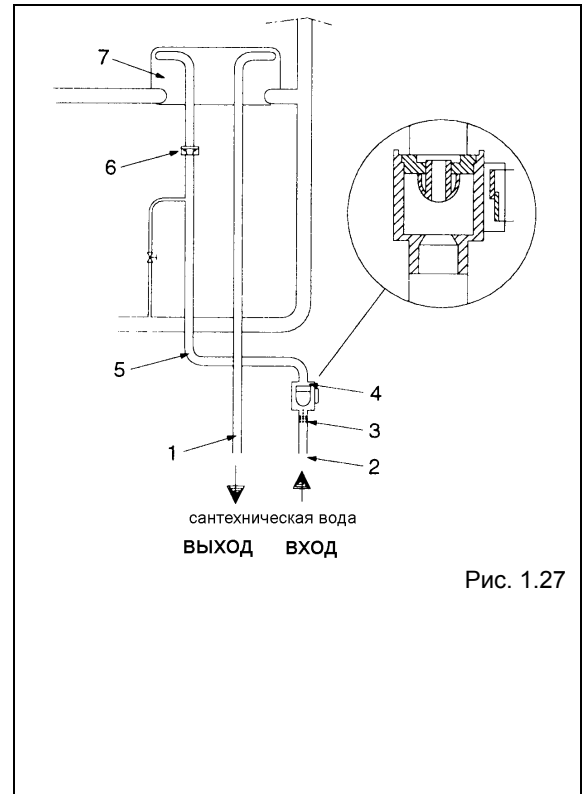


Рис. 1.27

### 1.6.2 Принцип работы электрических устройств в режиме приготовления сантехнической воды (ПРИЛОЖЕНИЕ – Е на страницах с 91 по 94)

В летний период времени (отопление не работает) для выработки горячей воды необходимо перевести переключатель режимов работы в положение «☀» ЛЕТО. Трехходовой клапан находится в положении, соответствующем производству горячей воды. При открывании крана горячей воды, в том случае, если ее расход превышает 2,5 литра в минуту, замыкаются контакты на реле протока. Поступает сигнал на включение циркуляционного насоса. Циркуляционный насос не будет включен если давление в первичном контуре окажется ниже 0,45 бар. Эту величину контролирует гидравлический прессостат. После включения насоса начинается процедура розжига, которая описана ниже:

#### - для модели С.А.I.:

Подается питание на органы управления газовым клапаном и происходит розжиг.

#### - для модели С.С.I.:

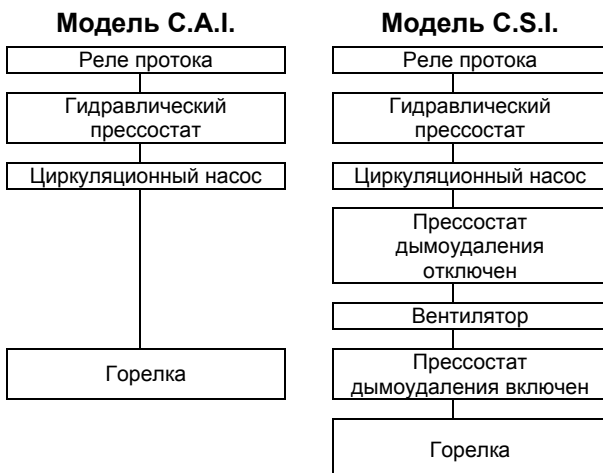
Включается вентилятор. После получения сигнала от прессостата дымоудаления о нормальной работе вентилятора подается питание на органы управления газовым клапаном и происходит розжиг.

Автоматика котла сравнивает фактическую температуру сантехнической воды на выходе из котла со значением температуры установленном на регуляторе температуры ГВС и при необходимости дает сигнал на розжиг котла. Одновременно происходит генерация искры между электродом розжига и корпусом горелки и плавное открытие газового клапана. Горелка постепенно выходит на свою максимальную мощность и работает до тех пор, пока не будет достигнута заданная на регуляторе температура.

Автоматика котла анализирует скорость приближения фактической температуры сантехнической воды на выходе из котла к заданной на регуляторе и своевременно начинает плавно снижать мощность горелки. Горелка отключается, когда будет достигнута температура на 5°C выше чем заданная, и вновь разожжется, когда температура опустится на 1°C ниже заданной температуры.

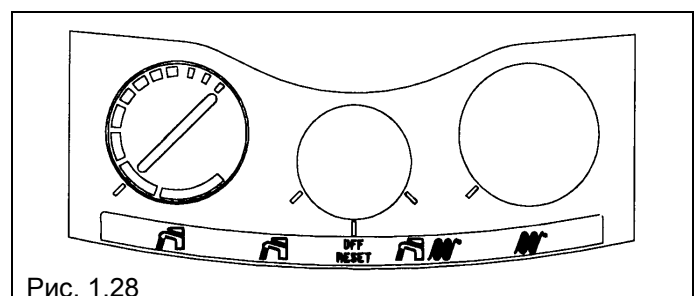
Таким образом, в независимости от расхода и температуры сантехнической воды на входе в котел, на выходе поддерживается постоянная температура максимально близкая к заданной.

При начале разбора сантехнической воды, происходит последовательность операций, которую можно представить схематически следующим образом:



### 1.6.3 Установка температуры сантехнической воды

Установка температуры сантехнической воды производится с помощью крайней левой ручки на панели управления котла. Диапазон регулирования от 37 °C до 60 °C.



### 1.6.4 Принцип работы гидравлического контура отопления (рис. 1.29)

При работе циркуляционного насоса (1), создается разрежение в обратном трубопроводе (2). Одновременно с этим вода, нагнетаемая циркуляционным насосом в теплообменник (3), проходит через соединительный трубопровод и поступает в систему отопления.

Обычно в системе отопления происходит небольшое падение давления. Если по какой либо причине в системе отопления возникает большое гидравлическое сопротивление и напора насоса не хватает для его преодоления, часть воды будет возвращаться в обратный трубопровод через автоматический бай-пас (4). Клапан будет открываться благодаря возросшему давлению в прямом трубопроводе котла.

Таким образом осуществляется защита котла от внезапной остановки циркуляции и мгновенного перегрева воды в первичном теплообменнике.

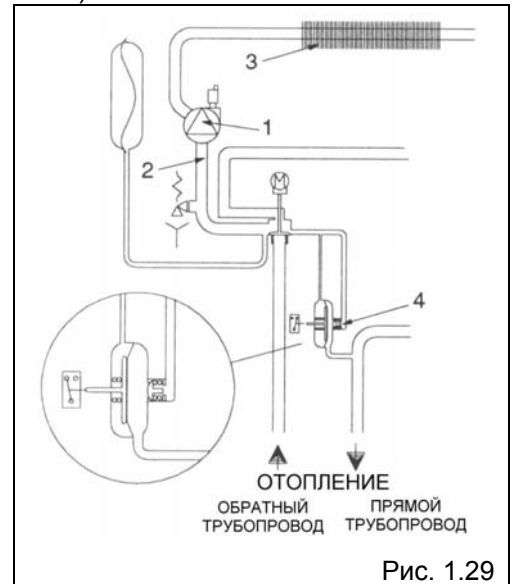


Рис. 1.29

### 1.6.5 Принцип работы электрических устройств в режиме отопления (ПРИЛОЖЕНИЕ – пункт Е на страницах с 91 по 94)

В зимнем режиме работы котла (переключатель режимов работы котла находится в положении «ЗИМА») циркуляционный насос постоянно включен и осуществляет циркуляцию воды в контуре отопления. Наличие давление в контуре отопления контролируется гидравлическим прессостатом. При давлении ниже 0,45 бар котел выключается.

**- для модели C.A.I./R.A.I.:**

если температура воды в контуре отопления, замеренная датчиком NTC, окажется ниже температуры, установленной на регуляторе температуры отопления, и если замкнут контакт термостата дымовых газов, подается питание на органы управления газовым клапаном и происходит розжиг.

**- для модели C.S.I./R.S.I.:**

если температура воды в первичном контуре, замеренная датчиком NTC, ниже температуры, установленной на регуляторе температуры отопления включается вентилятор. При исправной работе вентилятора замыкается контакт прессостата дымоудаления. После чего подается питание на органы управления газовым клапаном и происходит розжиг.

Одновременно происходит плавное открытие газового клапана и генерация искры между электродом розжига и корпусом горелки. После чего котел выходит на 75% от своей максимальной мощности и работает так в течение 15 минут. Затем, при необходимости, котел перейдет на максимальный режим работы или в режим плавной регулировки мощности (модуляции) и будет работать до тех пор, пока не будет достигнута температура, заданная на регуляторе температуры отопления. Если же в течение первых 15 минут потребуется мощность меньше, чем 75% от максимальной мощности, производительность котла начнет плавно снижаться. При достижении в контуре отопления температуры установленной на регуляторе + 6°C горелка отключится. Циркуляционный насос при этом продолжает работать. Следующее включение горелки произойдет только по прошествии 3-х минут (даже если температура в контуре от отопления за этот промежуток времени сильно понизится). При чем после розжига горелка еще 2 минуты будет работать на минимальной мощности и только если температура в контуре отопления не достигнет заданного на регуляторе значения +6°C горелка выйдет на свою максимальную мощность. Эта процедура называется «функция 3-х минутной задержки». При необходимости эта функция может быть отключена. В этом случае розжиг котла будет происходить при снижении температуры в контуре отопления на 6°C ниже заданной.

*При использовании с котлом датчика комнатной температуры циркуляционный насос отключается после выключения горелки. При этом трехходовой клапан переходит в режим приготовления горячей воды.*

Порядок действий, которые выполняются после закрытия вентиля сантехнической воды, переключатель режимов находится в положении «ЗИМА», и термостат комнатной температуры требует осуществить подачу тепла:

**Модель C.A.I./R.A.I.**

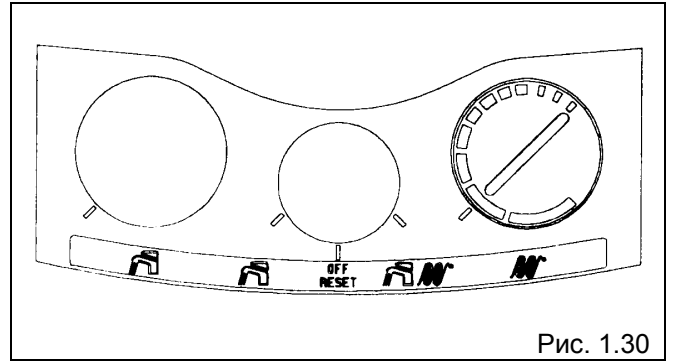
Разрешающий сигнал датчика комнатной температуры
Переключение трехходового клапана в режим отопления
Циркуляционный насос
Гидравлический прессостат
Горелка

**Модель C.S.I./R.S.I.**

Разрешающий сигнал датчика комнатной температуры
Переключение трехходового клапана в режим отопления
Циркуляционный насос
Гидравлический прессостат
Вентилятор
Прессостат дымовых газов
Горелка

### 1.6.6 Установка температуры воды в контуре отопления

Установка температуры в контуре отопления осуществляется с помощью переключателя в правой части панели управления. Диапазон регулирования составляет от  $40 \pm 2^\circ\text{C}$  до  $80 \pm 2^\circ\text{C}$ .



### 1.6.7 Встроенные функции

#### Антиблокировка циркуляционного насоса и трехходового клапана

Эта функция активированна при любом положении ручки переключения режимов ЛЕТО, ЗИМА и выключен (OFF). Необходимо чтобы котел был подключен к сети питания.

Переключатель в режиме лето: после того, как котел не работал 19 часов подряд, трехходовой клапан переключается в режим отопления а затем снова возвращается в прежнее положение, после чего на 1 минуту включается циркуляционный насос.

Переключатель в режиме зима: после того, как котел не работал 19 часов подряд, на 30 секунд включается циркуляционный насос, трехходовой клапан устанавливается в режим приготовления сантехнической воды а затем возвращается в прежнее положение.

#### Антиобледенение

Эта функция активированна при любом положении ручки переключения режимов ЛЕТО, ЗИМА и выключен (OFF). Необходимо чтобы котел был подключен к сети питания.

#### В режиме отопления:

Когда значение температуры, измеренное датчиком NTC, в первичном контуре опустится ниже  $7^\circ\text{C}$ , трехходовой клапан переключается в режим отопления и включается циркуляционный насос. Когда температура воды поднимется до  $10^\circ\text{C}$ , насос останавливается, а трехходовой клапан возвращается в прежнее положение.

Если же температура в системе отопления опустится ниже  $4^\circ\text{C}$ , то зажигается горелка и работает на минимальной мощности. При достижении в системе отопления температуры  $30^\circ\text{C}$  горелка отключается. После этого насос работает еще 30 секунд и трехходовой клапан переключится в режим приготовления сантехнической воды.

#### В режиме производства сантехнической воды:

Когда значение температуры, измеренное датчиком NTC, в контуре сантехнической воды опустится ниже  $5^\circ\text{C}$ , включается циркуляционный насос и разжигается горелка. Горелка будет работать на минимальной мощности до тех пор, пока температура в контуре сантехнической воды не достигнет  $55^\circ\text{C}$ . После чего горелка отключится и циркуляционный насос будет работать еще 10 секунд.



Любой запрос на включение от контура отопления или производства сантехнической воды прерывает эту функцию, если она выполнялась в данный момент, и котел начинает работать в соответствии с данным запросом на подачу тепла.



## 2 ПЕРВЫЙ РОЗЖИГ

### 2.1 ПРЕДВАРИТЕЛЬНЫЕ ОПЕРАЦИИ

Перед тем, как производить розжиг и проверку работоспособности котла, убедитесь в том, что:

- вентили на трубопроводе воды и на газопроводе открыты;
- тип газа и давление в газопроводе соответствует характеристикам котла, которые указаны на табличке с техническими параметрами (раздел 1.4 на странице 7);

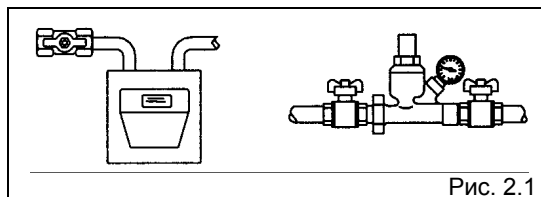


Рис. 2.1

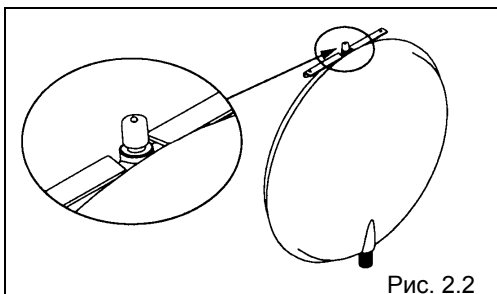


Рис. 2.2

- приоткрыта крышка клапана на автоматическом воздухоотводчике (раздел 1.5.3 на странице 8);
- электрическое подключение осуществлено правильно (раздел 7.3 на странице 80);
- дымоход для выпуска продуктов сгорания и канал для подачи воздуха выполнены правильно (раздел 7.5 на странице 82, раздел 7.6 на странице 83 и раздел 8.2 на странице 84);

- расширительный бак находится под давлением 1 бар. Снимите защитный колпачок с вентиля для контроля и зарядки, который находится в верхней части бака (Рис. 2.2); с помощью манометра проверьте давление зарядки и при необходимости увеличьте давление компрессором.



**Данную проверку необходимо выполнять, когда из системы слита вода.**

- циркуляционный насос вращается свободно; открутите контрольный винт и с помощью отвертки с плоским концом убедитесь, что вал ротора вращается свободно (Рис. 2.3).

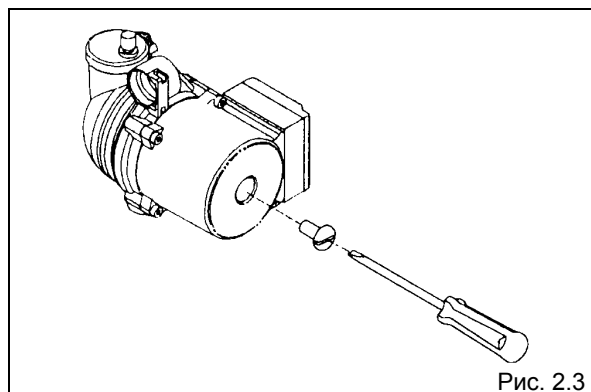


Рис. 2.3

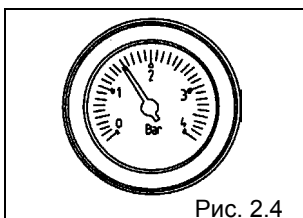


Рис. 2.4



**Перед тем, как отвинчивать или снимать защитный колпачок с циркуляционного насоса, защитите его электрическую часть, находящуюся ниже, от воды, которая может вылиться из насоса.**

- давление в гидравлическом контуре, в холодном состоянии, находится в диапазоне от 1 до 1,5 бар (раздел 7.4 на странице 81)

## 2.2 ЗАПУСК В ЭКСПЛУАТАЦИЮ

### 2.2.1 Операции по розжигу и эксплуатации котла

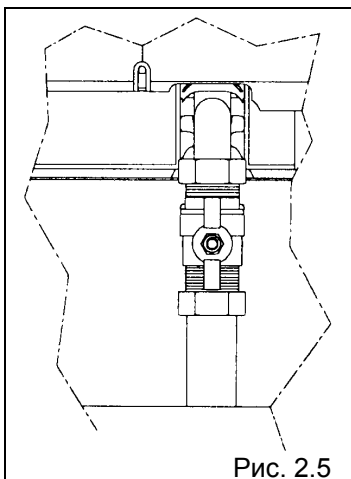


Рис. 2.5

Откройте газовый клапан, повернув против часовой стрелки ручку, которая находится под котлом, чтобы открыть подачу газа.

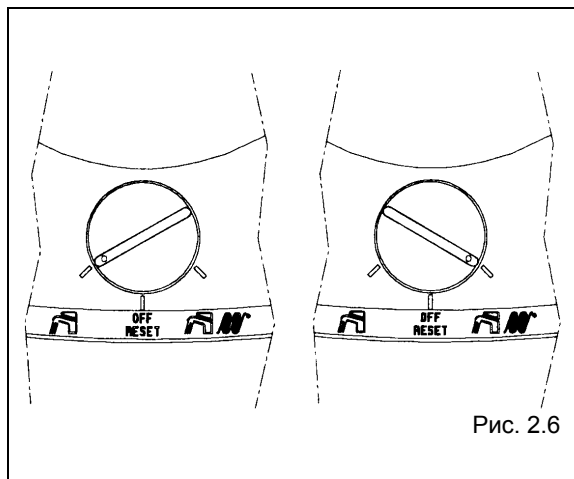


Рис. 2.6

Установите переключатель режима работы в положение «ЗИМА» или в положение «ЛЕТО», в зависимости от режима работы, который вам нужен.

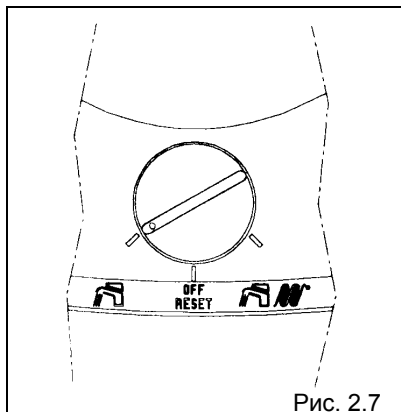



Рис. 2.7

## 2.2.2 Работа в летнем режиме

Установите переключатель режима работы в положение «» ЛЕТО и котел будет работать в летнем режиме, то есть будет производить только горячую сантехническую воду.

## 2.2.3 Установка температуры сантехнической воды

Для того, чтобы установить требуемую температуру сантехнической воды, поверните потенциометр, который показан на рисунке 2.8.

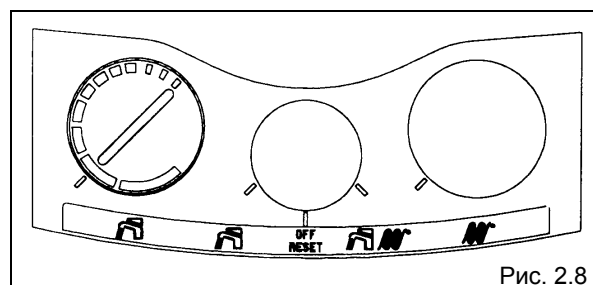



Рис. 2.8

## 2.2.4 Зимний режим работы

Для того, чтобы включить зимний режим работы, переведите переключатель режимов работы в положение «» ЗИМА. Котел начнет работать в режиме отопления и производства сантехнической воды.

## 2.2.5 Установка температуры воды в системе отопления

Для того, чтобы установить температуру воды в системе отопления, поверните потенциометр, который показан на рисунке 2.10

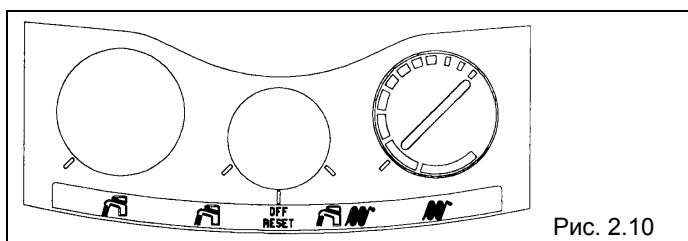


Рис. 2.10

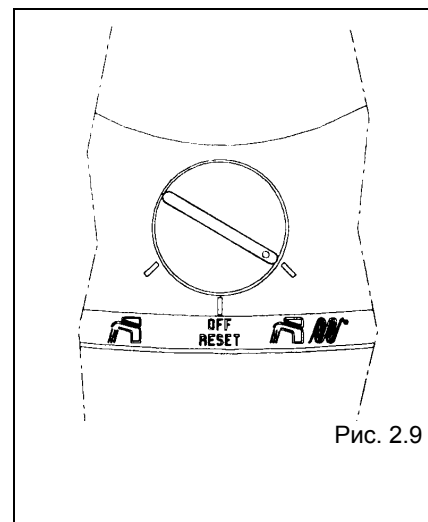


Рис. 2.9


## 2.2.6 Проверки во время и после первого пуска в эксплуатацию

После пуска убедитесь, что котел начинает работу правильно, а также правильно отключается при воздействии на следующие органы управления:

- переключатель режима работы;
- регулятор температуры в системе отопления и сантехнической воды;
- при изменении температуры в помещении (для этого измените настройку датчика комнатной температуры).



**Рекомендуется выполнить тесты для проверки работоспособности, описанные на страницах 74, 75, 76 и 77.**

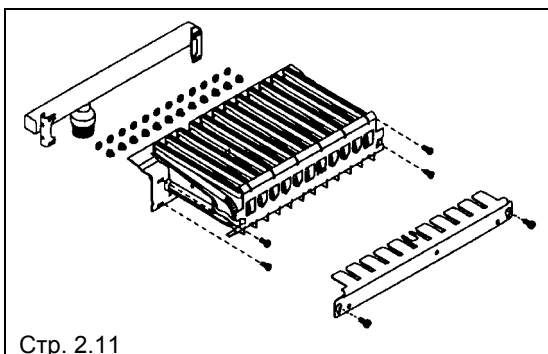
Установите главный выключатель в положение «включено», переключатель режимов работы в положение «» ЛЕТО, откройте краны в точках потребления сантехнической воды и через нескольких минут непрерывной работы, мелкая грязь, которая осталась в котле после его изготовления будет удалена из системы, после чего можно будет осуществить:

- проверку давления в подающем газопроводе и на горелке (смотри раздел 2.4 на странице 18);
- проверку теплотехнических параметров (смотри раздел 2.5 на странице 20).



**Убедитесь также в том, что давление в гидравлическом контуре, в холодном состоянии, находится в диапазоне от 1 до 1,5 бар (раздел 7.4 на странице 81).**

## 2.3 ОПЕРАЦИИ, КОТОРЫЕ НЕОБХОДИМО ВЫПОЛНЯТЬ ПРИ ПЕРЕХОДЕ С ОДНОГО ТИПА ГАЗА НА ДРУГОЙ



Стр. 2.11

Можно легко перевести котел с одного типа газа на другой на уже установленном котле. Чтобы определить давление, смотри таблицу «ДАВЛЕНИЕ ГАЗА» ПРИЛОЖЕНИЕ – Пункт D на страницах 89-90.

Замените форсунки горелки следующим образом (смотрите описание 4.4.19 на страницах 49–50):

- отключите электропитание котла и перекройте центральный вентиль газа;
- снимите панели облицовки котла;
- снимите переднюю крышку с камеры сгорания;
- снимите горелку в сборе, ослабив винты, которые крепят ее к газовому коллектору (Рисунок 2.11).

Теперь можно заменить форсунки. Коллектор при этом остается на котле. Когда вы ставите новые форсунки, необходимо также поставить новые прокладки, которые находятся в пакете с комплектом для перехода с одного типа газа на другой. При переходе с метана на сжиженный нефтяной газ, для моделей с закрытой камерой сгорания, установите специальный мостик (поставляется комплекте перевода на сжиженный газ).



**Особенно следите за тем, чтобы форсунки были чистыми: даже если они частично загрязнены, это очень сильно ухудшит качество процесса горения.**

### ПЕРЕХОД СО СЖИЖЕННОГО НЕФТЯНОГО ГАЗА НА МЕТАН

На плате управления установите перемычку JP8 (Рисунок 2.12). Если у котла закрытая камера сгорания, снимите мостик и установите пружинки-заглушки.

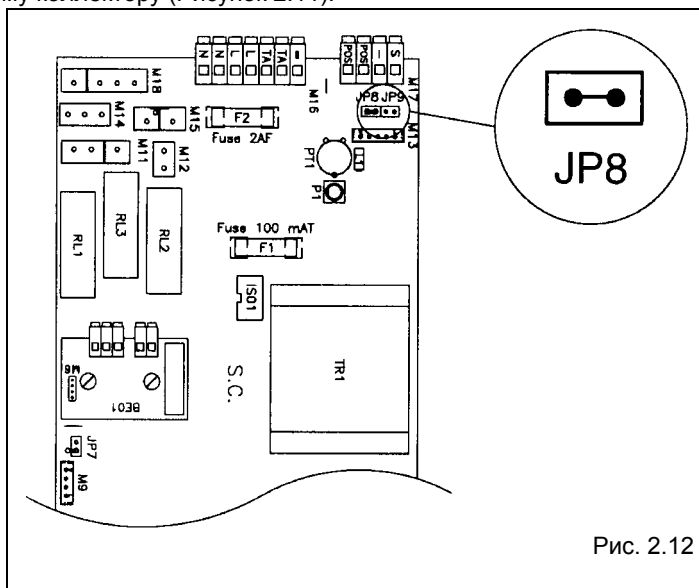


Рис. 2.12

### ПЕРЕХОД С МЕТАНА НА СЖИЖЕННЫЙ НЕФТЯНОЙ ГАЗ

На плате управления снимите перемычку JP8 (Рисунок 2.12). Если у котла закрытая камера сгорания, снимите пружинки-заглушки и установите мостик.

## 2.4 РЕГУЛИРОВКА ДАВЛЕНИЯ НА ГОРЕЛКЕ

### 2.4.1 Предварительные операции

Для того чтобы произвести настройку и проверки, вам обязательно потребуется прибор для измерения давления (рекомендуется использовать дифференциальный манометр), отвертка среднего размера и торцевой ключ на 10 мм. Действуйте следующим образом:

- присоедините манометр к штуцеру замера давления (1 – рисунок 2.13), который находится перед газовым клапаном;
- убедитесь, что при отключенном котле статическое давление не превышает максимального значения 50 мбар;
- используя органы управления на панели управления котла, установите летний режим работы «☀»;
- установите температуру сантехнической воды на максимум;
- полностью откройте вентили с горячей водой на всех имеющихся точках водоразбора и по присоединенному манометру проверьте, что динамическое давление газа не опускается ниже следующих значений:
  - 15 мбар для метана
  - 37 мбар для сжиженного нефтяного газа
- отсоедините манометр и закройте штуцер (1 – рисунок 2.13).

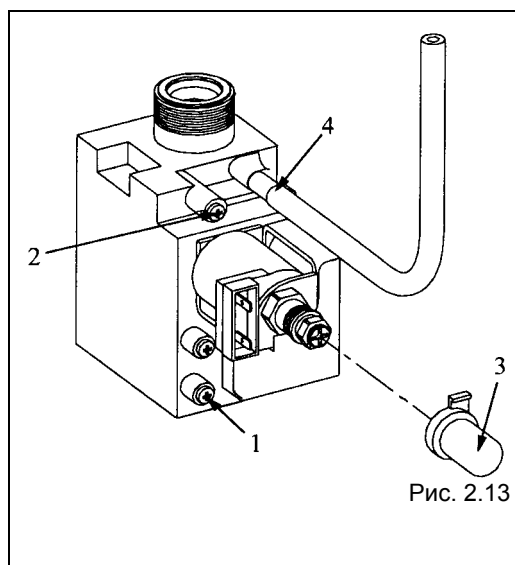


Рис. 2.13

### 2.4.2 Регулировка давления на горелке

Выполните следующую последовательность операций:

- отсоедините компенсационный штуцер (4 – Рисунок 2.13) газового клапана (только для C.S.I. и R.S.I.);
- присоедините один конец манометра к штуцеру замера давления (2 – Рисунок 2.13), который находится после газового клапана
- установите на максимум температуру сантехнической воды и температуру воды в системе отопления;
- снимите защитный колпачок с регулировочного винта (3 – Рисунок 2.13).

### 2.4.2.1 Настройка максимального давления

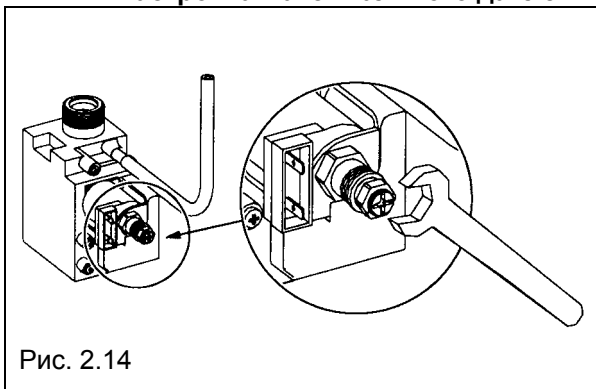


Рис. 2.14

- Полностью откройте все вентили сантехнической воды на всех точках водоразбора (оставьте их открытыми, по крайней мере, на две минуты, перед тем как осуществлять настройку).  
По возможности проверьте, что на модулятор подается максимально возможный ток. Это можно сделать с помощью миллиамперметра, который подключается к модулятору последовательно (газ метан 120мА и сжиженный нефтяной газ 165 мА).
- С помощью торцевого ключа на 10 мм (или с помощью специального инструмента) отрегулируйте на клапане механический ограничитель максимального давления (проверьте по таблице Давлений газа – пункт D ПРИЛОЖЕНИЯ на страницах 89-90);

### 2.4.2.2 Настройка минимального давления

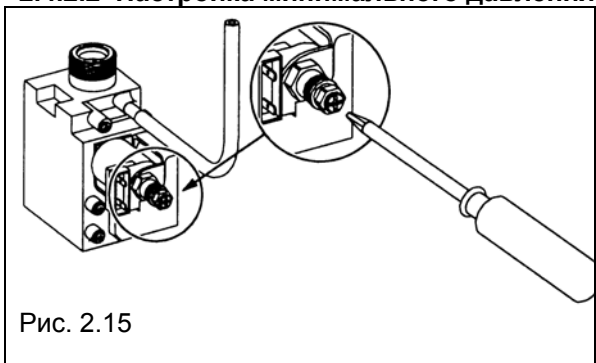


Рис. 2.15

- Полностью откройте все вентили сантехнической воды на всех точках водоразбора (оставьте их открытыми, по крайней мере, на две минуты, перед тем как осуществлять настройку).
- Отсоедините от модулятора клемму фастон.
- С помощью крестовой отвертки (или с помощью специального инструмента) поверните красный винт минимального давления и отрегулируйте механический ограничитель минимального давления, при этом следите за тем, чтобы значения соответствовали данным в таблице Давлений газа – пункт d ПРИЛОЖЕНИЯ на страницах 89-90.
- Вновь присоедините к модулятору клемму фастон и закройте вентили сантехнической воды.

### 2.4.2.3 Настройка минимального давления в системе отопления (только C.S.I./R.S.I.)

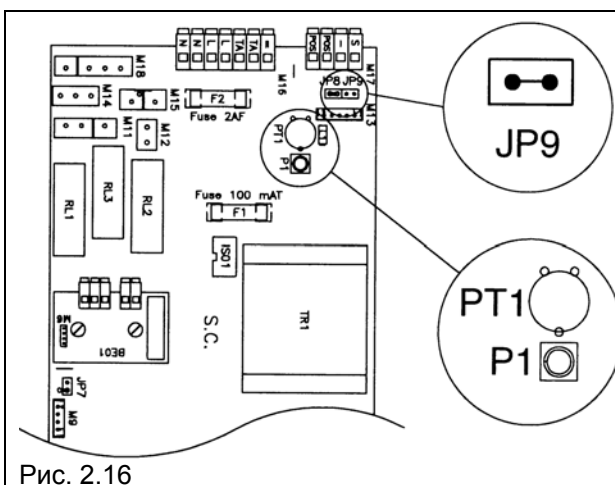


Рис. 2.16

- Переведите главный выключатель системы в положение ВЫКЛЮЧЕНО.
- Откройте на котле панель с приборами и снимите с электронной платы защитную крышку, чтобы получить доступ к переключкам и регулятору (рисунок 2.16).
- Установите переключку JP9, чтобы обнулить ранее заданное время, как показано на рисунке 2.16.
- На панели управления:
  - Выберите ЗИМНИЙ режим работы «»;
  - Установите потенциометр системы отопления на максимум.
- Если есть термостат температуры в помещении или хронотермостат, установите его на такое значение, чтобы котел заработал.
- Нажмите кнопку P1 на электронной плате.

- Установите с помощью потенциометра PT1 минимальное давление газа в режиме отопления согласно (ТАБЛИЦА СО ЗНАЧЕНИЯМИ ДАВЛЕНИЙ ГАЗА – ПРИЛОЖЕНИЕ D на страницах 89-90).
- Нажмите кнопку P1.
- Перед тем как убирать переключку JP9, установите переключатель режимов работы и главный выключатель системы в положение ВЫКЛЮЧЕНО.

### 2.4.3 Плавный розжиг

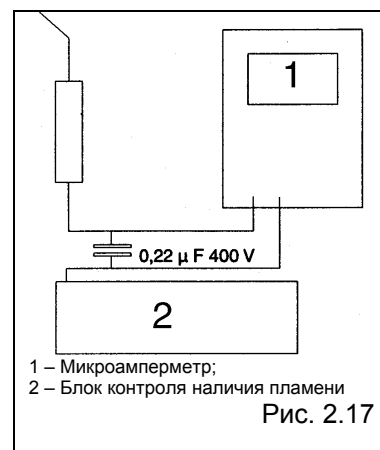
Нельзя отрегулировать плавный розжиг, поскольку он управляется микропроцессором.



**Если вы переходите с метана на сжиженный нефтяной газ, необходимо убрать переключку JP8 (рисунок 2.12 на странице 18), чтобы увеличить напряжение на модуляторе и, следовательно, увеличить расход газа на горелке. Если вы переходите со сжиженного нефтяного газа на метан, проделайте обратную процедуру.**

### 2.4.4 Измерение тока ионизации

Для того чтобы измерить ток ионизации, необходимо присоединить микроамперметр постоянного тока последовательно к электроду розжига-обнаружения пламени. При этом параллельно к измерительным контактам необходимо присоединить конденсатор на 0,22 мкФ 400 Вольт, как показано на рисунке 2.17.



1 – Микроамперметр;  
2 – Блок контроля наличия пламени

Рис. 2.17

## 2.5 ПРОВЕРКА ПАРАМЕТРОВ ГОРЕНИЯ

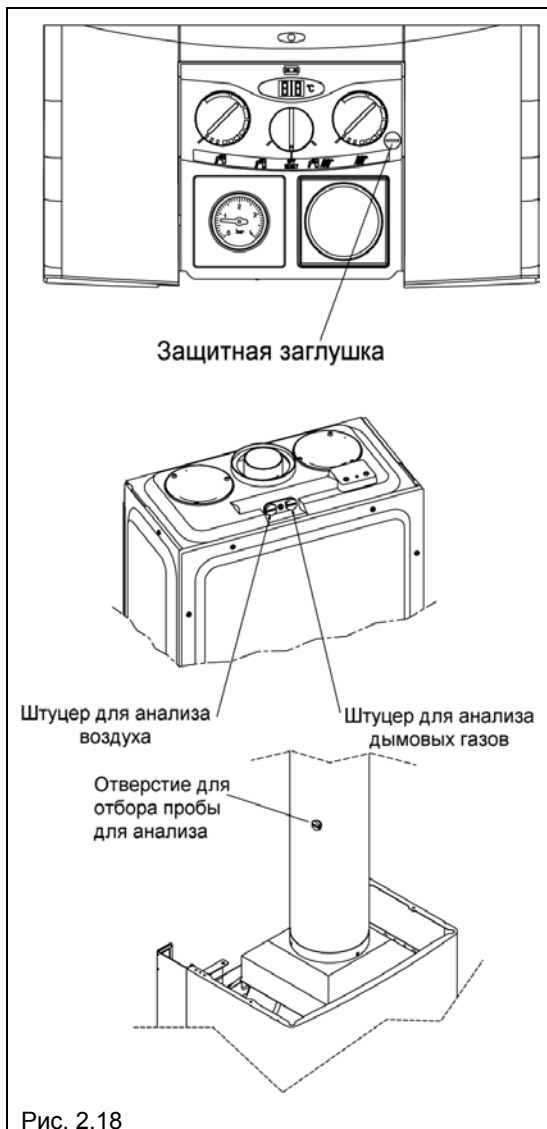


Рис. 2.18

### Модели C.S.I./R.S.I.

Для того чтобы осуществить замер теплотехнических параметров процесса горения, действуйте следующим образом:

- снимите защитную заглушку с кнопки установки режима газоанализа;

- нажмите на кнопку маленькой отверткой.

На дисплее отобразится надпись CO.

Теперь котел будет работать на максимальной мощности и можно перейти к замеру параметров процесса горения, присоединив соответствующие приборы к штуцерам, находящимся на воздухозаборной камере.

Первый штуцер соединен с зоной забора воздуха. Через этот штуцер можно проверить герметичность установленных на котле коаксиальных дымоходов/воздухозаборов (не попадают ли продукты сгорания в воздухозабор). Второй штуцер соединен напрямую с зоной удаления дымовых газов и используется для замера параметров горения и КПД котла.

Функция будет включена до тех пор, пока кнопку будет удерживаться в нажатом положении. В противном случае функция отключится автоматически через 15 минут и котел вернется в режим работы с плавным регулированием мощности.



**В режиме газоанализа котел будет отключен если будет достигнута максимальная допустимая температура в первичном контуре 90°C.**

### Модели C.A.I./R.A.I.

Для того чтобы осуществить замер теплотехнических параметров процесса горения, действуйте следующим образом:

- снимите защитную заглушку с кнопки установки режима газоанализа;

- нажмите на кнопку маленькой отверткой.

На дисплее отобразится надпись CO.

Теперь котел будет работать на максимальной мощности и можно перейти к замеру параметров процесса горения.

**ВНИМАНИЕ:** отверстия для измерительных приборов необходимо проделать на прямолинейном участке дымохода, на расстоянии 400 – 500 мм после выхода из вытяжного короба.

Функция будет включена до тех пор, пока кнопку будет удерживаться в нажатом положении. В противном случае функция отключится автоматически через 15 минут и котел вернется в режим работы с плавным регулированием мощности.



**В режиме газоанализа котел будет отключен если будет достигнута максимальная допустимая температура в первичном контуре 90°C.**

## 2.6 ИНДИКАЦИЯ НА ДИСПЛЕЕ

### Аварийные сообщения

В случае неполадки, световой индикатор будет мигать красным цветом, а на дисплее отобразится код неполадки.

#### 01- Не удается обнаружить пламя

Это сообщение отображается в том случае, когда на этапе розжига или во время работы горелки не удается обнаружить пламя.

#### 02 - Сработал термостат предельной температуры

Это сообщение отображается в том случае, когда температура воды в системе отопления превышает 105°C.

#### 03 - Неисправность датчика/прессостата дымоудаления

Это сообщение отображается в том случае, когда обнаруживаются неполадки в работе дымоходов (модели CAI и RAI) или при неправильной работе вентилятора котла (модели CSI и RSI).

#### 04 - Неисправность гидравлического прессостата

Это сообщение отображается в том случае, когда давление в контуре отопления опускается ниже 0.45 бар.

#### 05\* - Неисправность в линии обмена данными с блоком дистанционного управления

(\*отображается на самом приборе управления)

Это сообщение отображается в том случае, когда происходит ошибка обмена данными между котлом и блоком дистанционного управления.

#### 06 - Неисправность или короткое замыкание на датчике NTC, измеряющем температуру сантехнической воды

Это сообщение отображается в том случае, когда обнаруживается неполадки в работе датчика.

#### 07- Неисправность или короткое замыкание на датчике NTC, измеряющем температуру воды в системе отопления.

Это сообщение отображается в том случае, когда обнаруживается неполадки в работе датчика.

## 3 ОТКЛЮЧЕНИЕ КОТЛА

### 3.1 ВРЕМЕННОЕ ОТКЛЮЧЕНИЕ

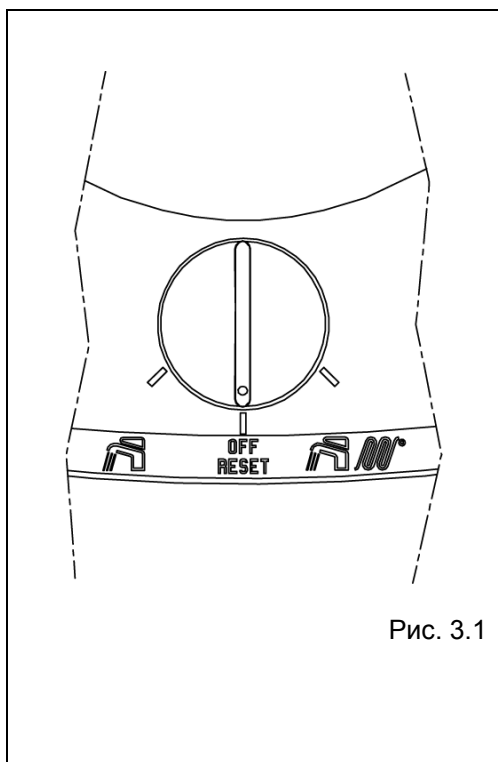


Рис. 3.1

Если вы собираетесь отсутствовать недолго (конец недели, короткая поездка, и так далее), установите переключатель режимов работы (рисунок 3.1)) в положение OFF (отключено).

На котел будут продолжаться подаваться электропитание и газ, при этом котел будет защищен следующими функциями:

- **Защита циркуляционного насоса и трехходового клапана от заклинивания:** циркуляционный насос и трехходовой клапан включается каждые 24 часа во время остановки и через 3 часа после последнего забора сантехнической воды.
- **Защита от замерзания первичного контура:** эта функция активизируется в том случае, когда температура воды в контуре отопления опускается ниже 7°C, трехходовой клапан переключается в режим отопления а циркуляционный насос включается и работает до тех пор, пока температура воды в котле не поднимется выше 10°C; когда температура воды в котле опускается ниже 4°C, включается горелка и работает на минимальной мощности в режиме отопления до тех пор, пока температура воды в котле не превысит 30°C.
- **Защита от замерзания контура сантехнической воды:** эта функция активизируется в том случае, когда температура воды в контуре сантехнической воды опускается ниже 5°C, трехходовой клапан переключается в режим отопления и включается циркуляционный насос. Происходит розжиг горелки, которая работает на минимальной мощности в режиме отопления до тех пор, пока температура воды в первичном контуре не превысит 55°C.

### 3.2 ОТКЛЮЧЕНИЕ НА ДЛИТЕЛЬНЫЙ ПЕРИОД

Если котел не будет эксплуатироваться в течение длительного периода времени, необходимо проделать следующую последовательность действий:

- установите переключатель режимов работы (рисунок 3.1) в положение OFF (отключено);
- установите главный выключатель системы в положение «ВЫКЛЮЧЕНО» и убедитесь, что погасла зеленая сигнальная лампа;
- закройте вентили на трубопроводе подачи газа и на трубопроводах воды системы отопления и сантехнической воды.



**В этом случае функции защиты от замерзания и защиты циркуляционного насоса и трехходового клапана от заклинивания будут выключены.**

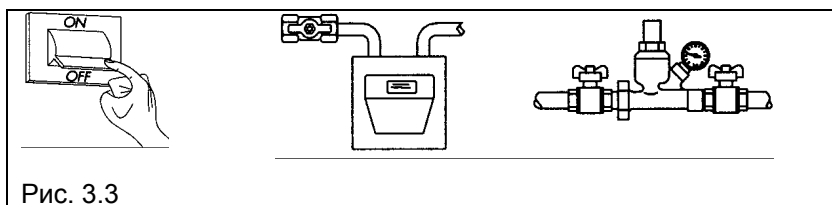


Рис. 3.3



**Слейте воду из системы отопления и из контура сантехнической воды, если существует опасность замерзания.**

## 4 ТЕХНИЧЕСКОЕ ОБСЛУЖИВАНИЕ

### 4.1 ПЕРЕЧЕНЬ РАБОТ ПРИ ПЛАНОВОМ ПЕРИОДИЧЕСКОМ ТЕХНИЧЕСКОМ ОБСЛУЖИВАНИИ

1	Проверка дымоходов, системы вентиляции и соответствующих оконечных устройств – раздел 7.5 и 7.6 на страницах 82 и 83
2	Проверка и чистка электрода – таблица 4.4.3 на страницах 28-29
3	Проверка фильтра – таблица 4.4.4 на странице 30, ограничителя протока – раздел 1.5.8 на странице 9, бай-паса – таблица 4.4.21 на странице 52, прокладок и сливного вентиля – раздел 7.4 на странице 81
4	Чистка горелки и проверка состояния форсунок – таблица 4.4.19 на страницах 49-50
5	Чистка теплообменника системы отопления (при необходимости промойте специальным раствором для снятия известковой накипи) – таблица 4.4.12 на страницах 38 – 39
6	Чистка вентилятора, сопла Вентури и трубки Пито – таблица 4.4.26 на странице 58
7	Проверка давления в расширительном баке – раздел 2.1 на странице 17
8	Проверка пуска системы для производства сантехнической воды на минимальной производительности - Проверка работы в режиме производства сантехнической воды страницы 76-77
9	Проверка устройств безопасности, производящих аварийную остановку, устройств модуляции, закрытия органов управления после погасания пламени - Проверка работы в режиме отопления страницы 74-75 и в режиме производства сантехнической воды страницы 76-77
10	Проверка настроек и регулировок – раздел 2.4 на странице 19
11	Проверка и чистка теплообменника сантехнической воды – таблица 4.4.13 на странице 40

### 4.2 ИНСТРУМЕНТЫ, НЕОБХОДИМЫЕ ДЛЯ ПРОВЕДЕНИЯ РАБОТ ПО ТЕХНИЧЕСКОМУ ОБСЛУЖИВАНИЮ КОТЛА

- Магнитная отвертка PH1
- Магнитная отвертка PH2
- Плоская отвертка
- Торцевой ключ на 7 мм
- Простые гаечные ключи на 5 мм - 7 мм – 10 мм – 11 мм – 13 мм – 23 мм – 24 мм – 29 мм
- Ножницы
- Смазка типа Molikote 111
- Тряпка для чистки
- Теплопроводящая паста
- Пинцет + пассатижи с длинными губками
- Маленький пинцетик
- Разметчик

### 4.3 ПРАВИЛА БЕЗОПАСНОСТИ

Установка котла, а также любые работы по ремонту и техническому обслуживанию должны выполняться квалифицированным персоналом в соответствии с действующими нормами и правилами действующими на данной территории.



**Перед началом каких бы то не было работ, сначала выполните следующую последовательность действий:**

- отключите электропитание котла;
- закройте вентиль газа;
- при необходимости перекройте трубопровод сантехнической воды и вентили на системе отопления. Если потребуется слить воду из системы отопления и/или из контура сантехнической воды, прочтите параграф ЗАЛИВ И СЛИВ ВОДЫ ИЗ СИСТЕМ раздел 7.4 на странице 81.

### 4.4 ДОСТУП К ЭЛЕМЕНТАМ КОТЛА

В этой главе подробно описаны все операции, которые необходимо выполнить для того, чтобы получить доступ и демонтировать все основные компоненты котла.

С помощью приведенного ниже указателя можно быстро найти таблицу с описанием нужного компонента.

#### УКАЗАТЕЛЬ:

• горелка	стр.	25
• циркуляционный насос	стр.	26-27
• электрод розжига	стр.	28-29
• реле протока	стр.	30
• генератор высокого напряжения	стр.	31
• манометр	стр.	32
• облицовка	стр.	33
• сервопривод трехходового клапана	стр.	34
• гидравлический прессостат	стр.	35
• прессостат дымоудаления (только C.S.I./R.S.I.)	стр.	36
• ограничитель протока	стр.	37
• первичный теплообменник	стр.	38-39
• теплообменник сантехнической воды	стр.	40
• электронные платы	стр.	41
• датчик NTC для контроля температуры в системе отопления	стр.	43-44
• датчик NTC для контроля температуры сантехнической воды	стр.	45
• термостат дымовых газов (только C.A.I./R.A.I.)	стр.	46
• предельный термостат	стр.	47-48
• форсунки	стр.	49-50
• трехходовой клапан	стр.	51
• клапан бай-пас	стр.	52
• обратный клапан	стр.	53
• газовый клапан	стр.	54-55
• предохранительный клапан	стр.	56
• расширительный бак	стр.	57
• вентилятор (только C.S.I./R.S.I.)	стр.	58
• Сопло Вентури и трубка Пито (только C.S.I./R.S.I.)	стр.	58



#### 4.4.1 ДЕМОНТАЖ ГОРЕЛКИ (Модель С.А.І., R.A.І., С.С.І., R.S.І.)

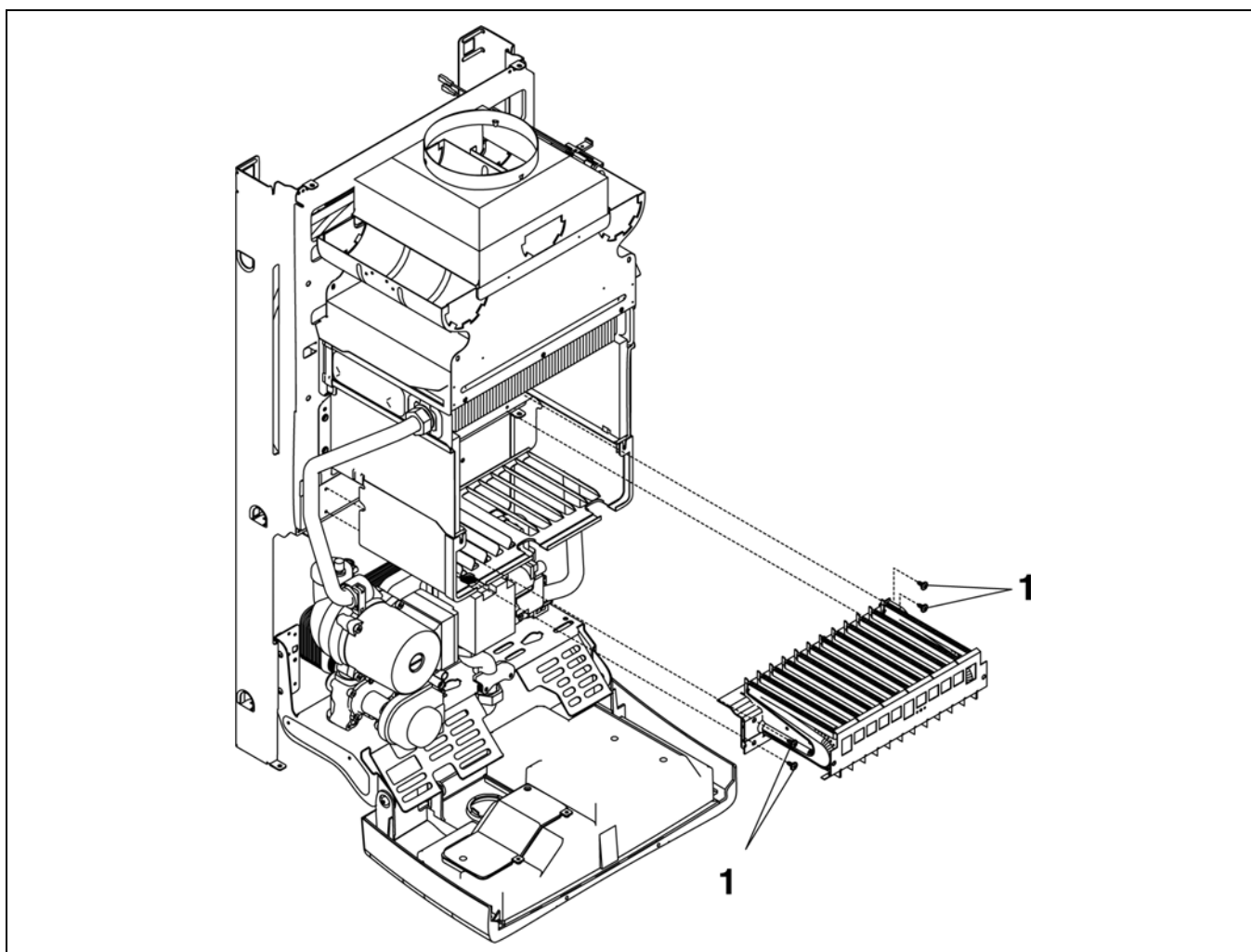
ПОСЛЕДОВАТЕЛЬНОСТЬ ДЕЙСТВИЙ	ДЕТАЛЬ, КОТОРАЯ ЗАДЕЙСТВОВАНА В ДАННОЙ ОПЕРАЦИИ	ИНСТРУМЕНТЫ, НЕОБХОДИМЫЕ ДЛЯ ВЫПОЛНЕНИЯ ДАННОЙ ОПЕРАЦИИ
<p>1</p> <ul style="list-style-type: none"> <li>• Отключите электропитание котла</li> <li>• Закройте вентиль газа</li> </ul> <p>1.1 Снимите облицовку. См. процедуру, описанную на странице 33.</p> <p>1.2 Выньте электрод розжига и обнаружения пламени. См. процедуру, описанную на странице 28 для С.С.І./R.S.І. и на странице 29 для С.А.І./R.A.І.</p> <p>1.3 Отвинтите винты, которые крепят горелку к коллектору.</p> <p>1.4 Снимите горелку.</p>	<p>4 винта</p> <p>Горелка</p>	<p>Магнитная отвертка PH2</p> <p>Никакого инструмента – операция проводится вручную.</p>



Для того, чтобы установить данный компонент обратно на свое место, повторите описанные выше действия в обратном порядке.



**ВЫПОЛНИТЕ ОПЕРАЦИИ ПО ПРОВЕРКЕ РАБОТОСПОСОБНОСТИ, ОПИСАННЫЕ НА СТРАНИЦАХ 74, 75, 76 и 77.**



#### 4.4.2 а ДЕМОНТАЖ ЦИРКУЛЯЦИОННОГО НАСОСА (Модель С.С.I. – R.S.I.)

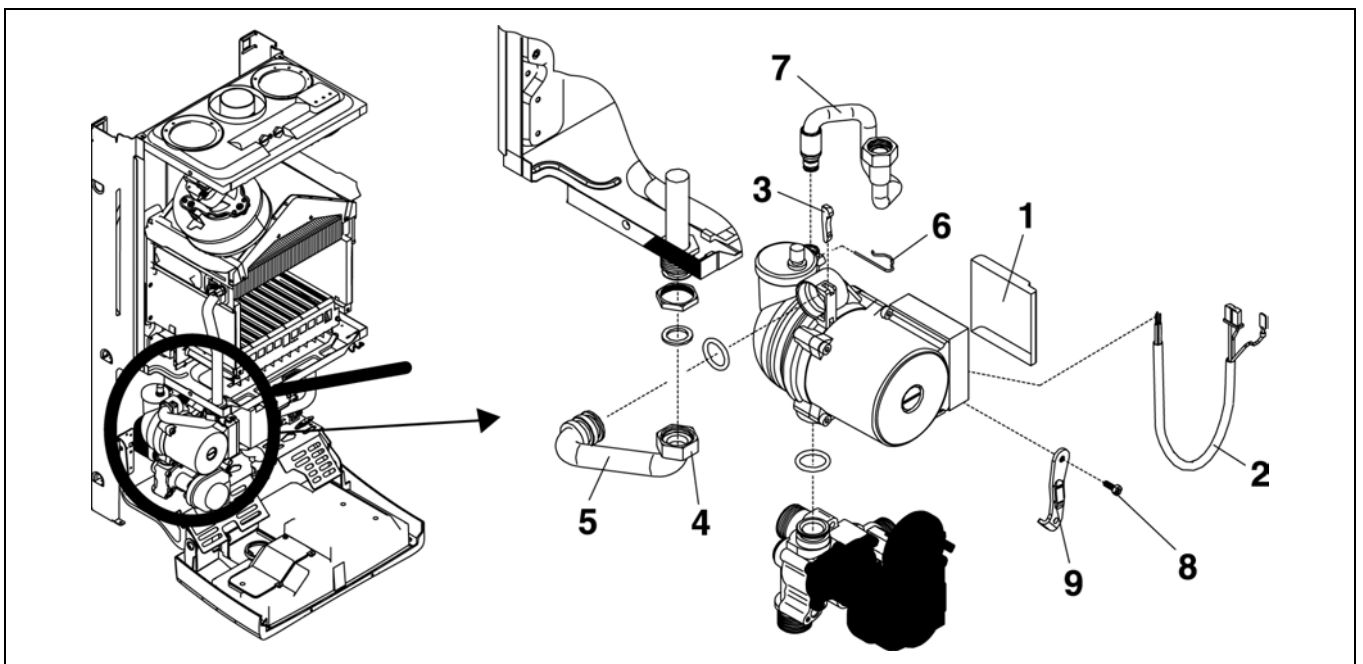
ПОСЛЕДОВАТЕЛЬНОСТЬ ДЕЙСТВИЙ	ДЕТАЛЬ, КОТОРАЯ ЗАДЕЙСТВОВАНА В ДАННОЙ ОПЕРАЦИИ	ИНСТРУМЕНТЫ, НЕОБХОДИМЫЕ ДЛЯ ВЫПОЛНЕНИЯ ДАННОЙ ОПЕРАЦИИ
<p>2</p> <ul style="list-style-type: none"> <li>Отключите электропитание котла</li> <li>Закройте вентиль газа</li> </ul> <p>2.1 Закройте вентили на системе отопления.</p> <p>2.2 Снимите облицовку. Смотри процедуру, описанную на странице 33.</p> <p>2.3 Слейте воду из системы отопления.</p> <p>2.4 Снимите крышку с клеммой коробки (1) циркуляционного насоса и отключите от него провод электропитания (2).</p> <p>2.5 Снимите шпонку (3), которая держит трубку обратного трубопровода системы отопления.</p> <p>2.6 Ослабьте гайку (4) на трубке обратного трубопровода системы отопления.</p> <p>2.7 Снимите с насоса трубку (5) обратного трубопровода системы отопления.</p> <p>2.8 Снимите пружинку (6), которая держит трубку идущую к расширительному баку.</p> <p>2.9 Снимите с насоса трубку (7), идущую к расширительному баку.</p> <p>2.10 Отвинтите крепежный винт (8), который крепит кронштейн (9) гидравлического узла к насосу</p> <p>2.11 Приподнимите циркуляционный насос, чтобы снять его с переходника гидравлического узла.</p>	<p>Вентили системы отопления.</p> <p>Вентиль слива воды из системы</p> <p>1 винт</p> <p>1 шпонка</p> <p>1 гайка</p> <p>трубка</p> <p>1 пружина</p> <p>трубка</p> <p>1 винт</p> <p>циркуляционный насос</p>	<p>Никакого инструмента – ручная операция.</p> <p>Обычный ключ на 11 мм</p> <p>Магнитная отвертка PH2</p> <p>Пассатижи с длинными концами</p> <p>Обычный ключ на 29 мм</p> <p>Никакого инструмента – ручная операция.</p> <p>Пассатижи с длинными концами</p> <p>Никакого инструмента – ручная операция.</p> <p>Обычный ключ на 10 мм</p> <p>Никакого инструмента – ручная операция.</p>



Для того, чтобы установить данный компонент обратно на свое место, повторите описанные выше действия в обратном порядке.



ВЫПОЛНИТЕ ОПЕРАЦИИ ПО ПРОВЕРКЕ РАБОТОСПОСОБНОСТИ, ОПИСАННЫЕ НА СТРАНИЦАХ 74, 75, 76 и 77.



#### 4.4.2 б ДЕМОНТАЖ ЦИРКУЛЯЦИОННОГО НАСОСА (Модель С.А.I. – R.A.I.)

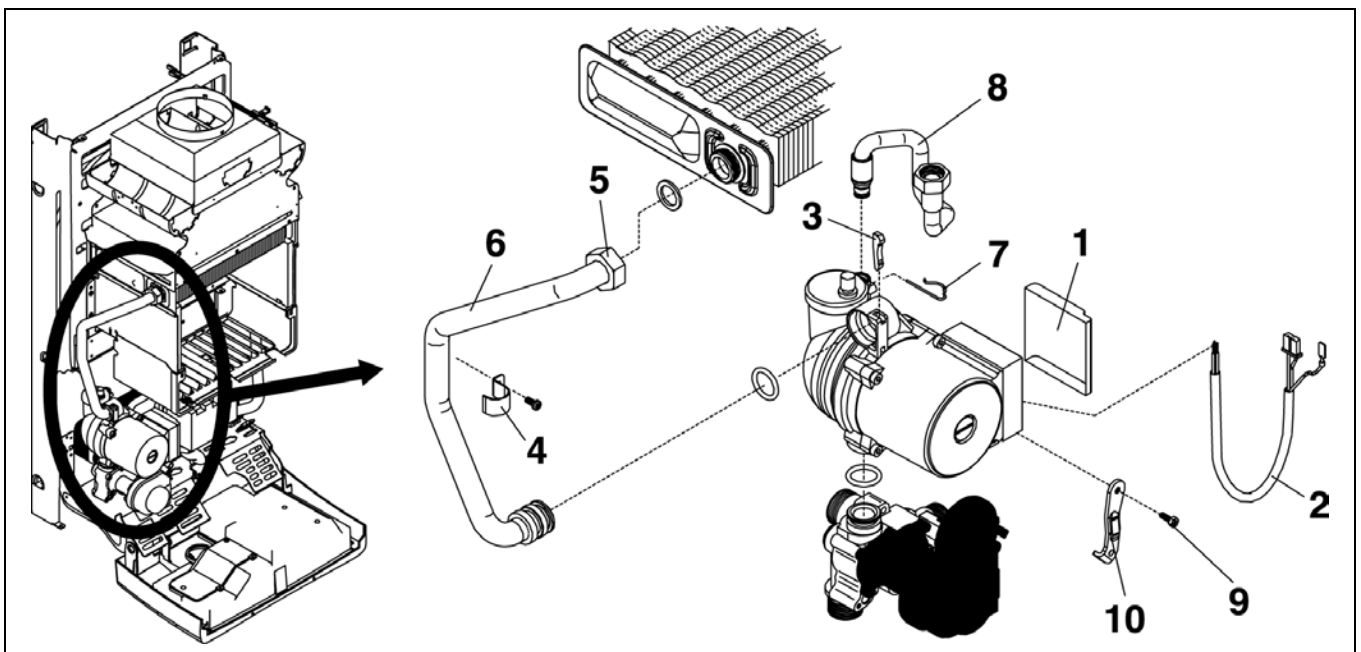
ПОСЛЕДОВАТЕЛЬНОСТЬ ДЕЙСТВИЙ	ДЕТАЛЬ, КОТОРАЯ ЗАДЕЙСТВОВАНА В ДАННОЙ ОПЕРАЦИИ	ИНСТРУМЕНТЫ, НЕОБХОДИМЫЕ ДЛЯ ВЫПОЛНЕНИЯ ДАННОЙ ОПЕРАЦИИ
2		
<ul style="list-style-type: none"> <li>• Отключите электропитание котла</li> <li>• Закройте вентиль газа</li> </ul>		
2.1 Закройте вентили на системе отопления.	Вентили системы отопления.	Никакого инструмента – ручная операция.
2.2 Снимите облицовку. См. процедуру, описанную на странице 33.		
2.3 Слейте воду из системы отопления.	Вентиль слива воды из системы	Обычный ключ на 11 мм
2.4 Снимите крышку с клеммной коробки (1) циркуляционного насоса и отключите от него провод электропитания (2).	1 винт	Магнитная отвертка PH2
2.5 Снимите шпонку (3), которая держит трубку обратного трубопровода системы отопления.	1 шпонка	Пассатижи с длинными концами
2.6 Снимите хомут (4), который крепит трубку к раме	1 винт и 1 хомут	Магнитная отвертка PH2
2.7 Ослабьте гайку (5) на трубке обратного трубопровода системы отопления.	1 гайка	Обычный ключ на 29 мм
2.8 Снимите с насоса трубку (6) обратного трубопровода системы отопления.	трубка	Никакого инструмента – ручная операция.
2.9 Снимите пружинку (7), которая держит гибкую трубку идущую к расширительному баку.	1 пружина	Пассатижи с длинными концами
2.10 Снимите с насоса гибкую трубку (8), идущую к расширительному баку.	гибкая трубка	Никакого инструмента – ручная операция.
2.11 Отвинтите крепежный винт (9), который крепит кронштейн (10) гидравлического узла к насосу	1 винт	Обычный ключ на 10 мм
2.12 Приподнимите циркуляционный насос, чтобы снять его с переходника гидравлического узла.	циркуляционный насос	Никакого инструмента – ручная операция.



Для того чтобы установить данный компонент обратно на свое место, повторите описанные выше действия в обратном порядке.



ВЫПОЛНИТЕ ОПЕРАЦИИ ПО ПРОВЕРКЕ РАБОТОСПОСОБНОСТИ, ОПИСАННЫЕ НА СТРАНИЦАХ 74, 75, 76 и 77.



#### 4.4.3а ДЕМОНТАЖ ЭЛЕКТРОДА РОЗЖИГА (Модель С.С.I. – R.S.I.)

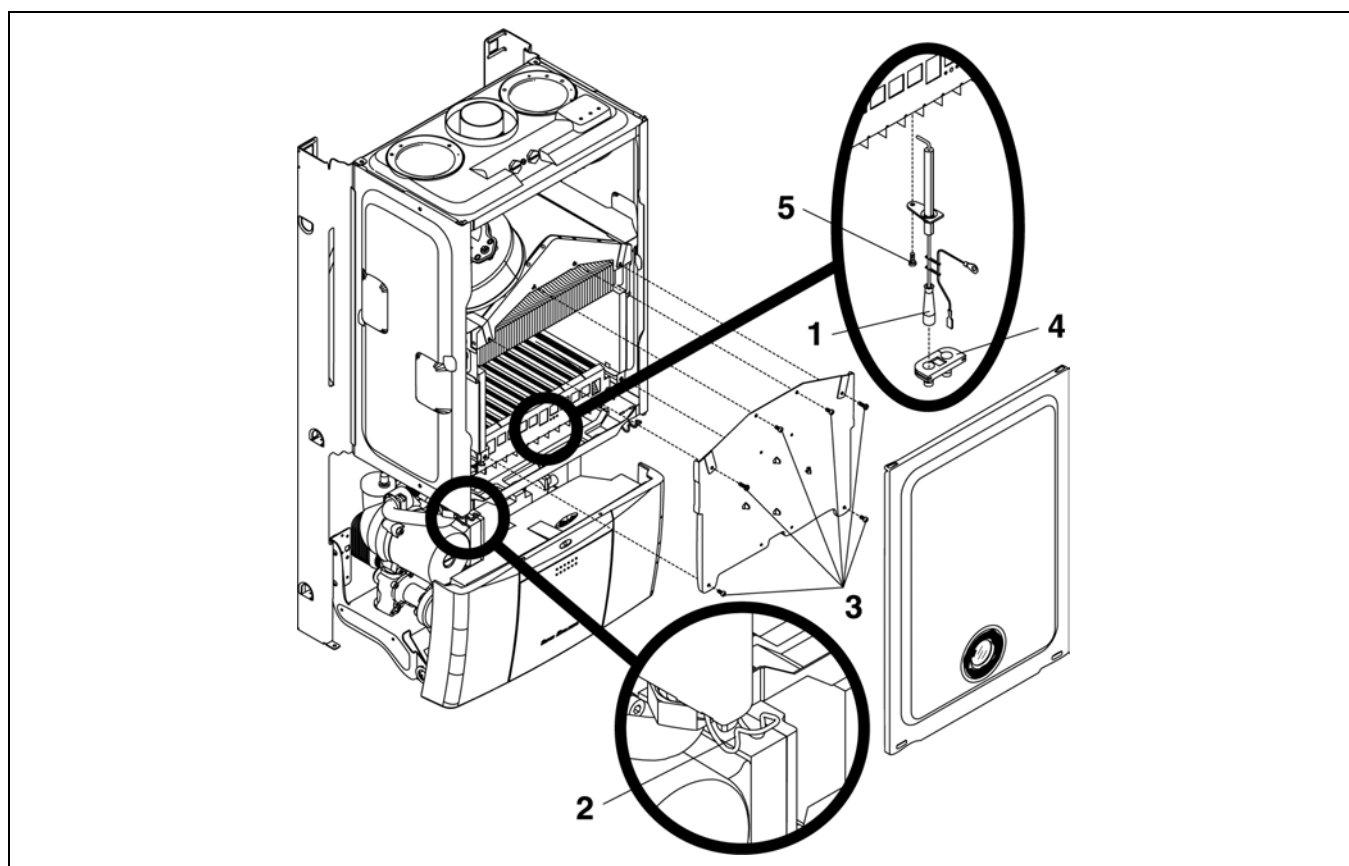
ПОСЛЕДОВАТЕЛЬНОСТЬ ДЕЙСТВИЙ	ДЕТАЛЬ, КОТОРАЯ ЗАДЕЙСТВОВАНА В ДАННОЙ ОПЕРАЦИИ	ИНСТРУМЕНТЫ, НЕОБХОДИМЫЕ ДЛЯ ВЫПОЛНЕНИЯ ДАННОЙ ОПЕРАЦИИ
<p>3</p> <ul style="list-style-type: none"> <li>• Отключите электропитание котла</li> <li>• Закройте вентиль газа</li> </ul> <p>3.1 Снимите облицовку. Смотри процедуру, описанную на странице 33.</p> <p>3.2 Отсоедините провод электрода розжига – обнаружения пламени (1) от воспламенителя</p> <p>3.3 Снимите крышку воздухозаборной камеры, которая держится на пружинках (2)</p> <p>3.4 Отвинтите винты (3) и снимите переднюю стенку камеры сгорания.</p> <p>3.5 Выньте кабельный сальник (4) и провода из воздухозаборной камеры.</p> <p>3.6 Отвинтите крепежный винт (5), который крепит держатель электрода к горелке.</p> <p>3.7 Выньте электрод из своего гнезда.</p>	<p>Защитный колпачок и клемма фастон</p> <p>2 пружинки</p> <p>6 винтов</p> <p>Кабельный сальник и электрический провод</p> <p>1 винт</p> <p>электрод розжига и обнаружения пламени</p>	<p>Колпачок вручную, а клемму фастон – пинцетом</p> <p>Плоская отвертка</p> <p>Магнитная отвертка PH2</p> <p>Никакого инструмента – операция проводится вручную.</p> <p>Магнитная отвертка PH1</p> <p>Никакого инструмента – операция проводится вручную.</p>



Для того чтобы установить данный компонент обратно на свое место, повторите описанные выше действия в обратном порядке.



ВЫПОЛНИТЕ ОПЕРАЦИИ ПО ПРОВЕРКЕ РАБОТОСПОСОБНОСТИ, ОПИСАННЫЕ НА СТРАНИЦАХ 74, 75, 76 и 77.



#### 4.4.3b ДЕМОНТАЖ ЭЛЕКТРОДА РОЗЖИГА (Модель С.А.I. – R.A.I.)

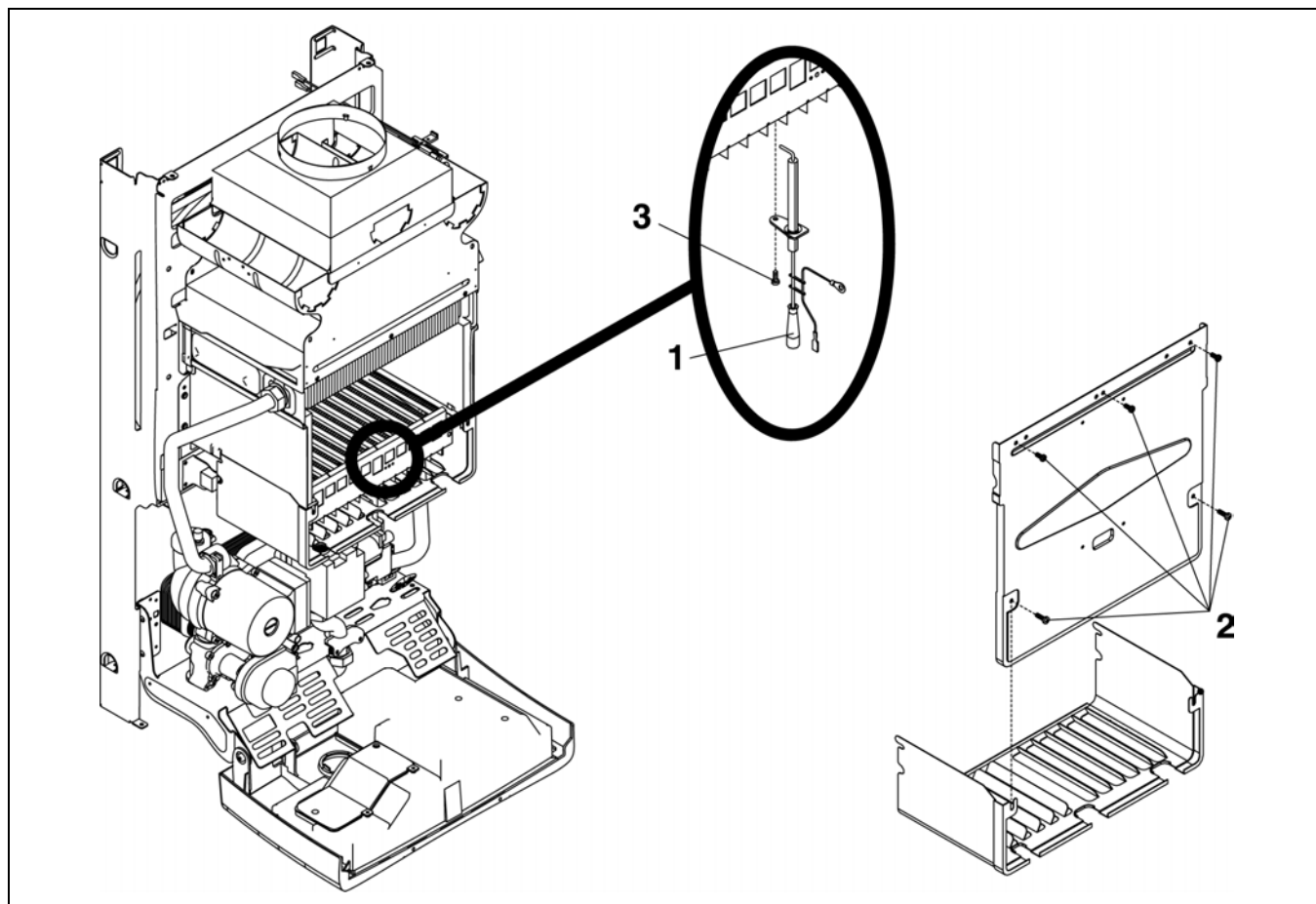
ПОСЛЕДОВАТЕЛЬНОСТЬ ДЕЙСТВИЙ	ДЕТАЛЬ, КОТОРАЯ ЗАДЕЙСТВОВАНА В ДАННОЙ ОПЕРАЦИИ	ИНСТРУМЕНТЫ, НЕОБХОДИМЫЕ ДЛЯ ВЫПОЛНЕНИЯ ДАННОЙ ОПЕРАЦИИ
<p>3</p> <ul style="list-style-type: none"> <li>• Отключите электропитание котла</li> <li>• Закройте вентиль газа</li> </ul> <p>3.1 Снимите облицовку. Сммотри процедуру, описанную на странице 33.</p> <p>3.2 Отсоедините провод электрода розжига – обнаружения пламени (1) от воспламенителя</p> <p>3.3 Отвинтите винты (2) и снимите переднюю стенку камеры сгорания и нижнюю часть облицовки.</p> <p>3.4 Отвинтите крепежный винт (3), который крепит держатель электрода к горелке.</p> <p>3.5 Выньте электрод из своего гнезда.</p>	<p>Защитный колпачок и клемма фастон</p> <p>5 винтов</p> <p>1 винт</p> <p>электрод розжига и обнаружения пламени</p>	<p>Колпачок вручную, а клемму фастон – пинцетом</p> <p>Магнитная отвертка PH2</p> <p>Магнитная отвертка PH1</p> <p>Никакого инструмента – операция проводится вручную.</p>



Для того чтобы установить данный компонент обратно на свое место, повторите описанные выше действия в обратном порядке.



ВЫПОЛНИТЕ ОПЕРАЦИИ ПО ПРОВЕРКЕ РАБОТОСПОСОБНОСТИ, ОПИСАННЫЕ НА СТРАНИЦАХ 74, 75, 76 и 77.



#### 4.4.4 ДЕМОНТАЖ РЕЛЕ ПРОТОКА (Модели С.А.I. – С.С.I. и С.С.I. – R.S.I.)

ПОСЛЕДОВАТЕЛЬНОСТЬ ДЕЙСТВИЙ	ДЕТАЛЬ, КОТОРАЯ ЗАДЕЙСТВОВАНА В ДАННОЙ ОПЕРАЦИИ	ИНСТРУМЕНТЫ, НЕОБХОДИМЫЕ ДЛЯ ВЫПОЛНЕНИЯ ДАННОЙ ОПЕРАЦИИ
4 • Отключите электропитание котла • Закройте вентиль газа 4.1 Закройте вентиль на входе сантехнической воды. 4.2 Слейте воду из контура сантехнической воды. 4.3 Снимите облицовку. См. процедуру, описанную на странице 33. 4.4 Отсоедините от реле протока электрические провода. 4.5 Отвинтите крепежную гайку (1) которая крепит трубку подачи сантехнической воды к реле протока. 4.6 Ослабьте крепежную гайку (2) которая крепит трубку подачи сантехнической воды к гидравлическому узлу. 4.7 Выньте крепежную пружинку (3), которая крепит реле протока к раме. 4.8 Снимите реле потока.	Вентиль сантехнической воды Вентиль сантехнической воды 2 клеммы фастон 1 гайка 1 гайка 1 пружинка реле протока	Никакого инструмента – операция проводится вручную. Никакого инструмента – операция проводится вручную. Пинцет Простой гаечный ключ на 24 мм Простой гаечный ключ на 24 мм Пассатижи с длинными концами Никакого инструмента – операция проводится вручную.

**Для того чтобы проверить фильтр, который находится на входе реле протока, после того как будут выполнены перечисленные выше операции, рекомендуется также выполнить следующую последовательность действий:**

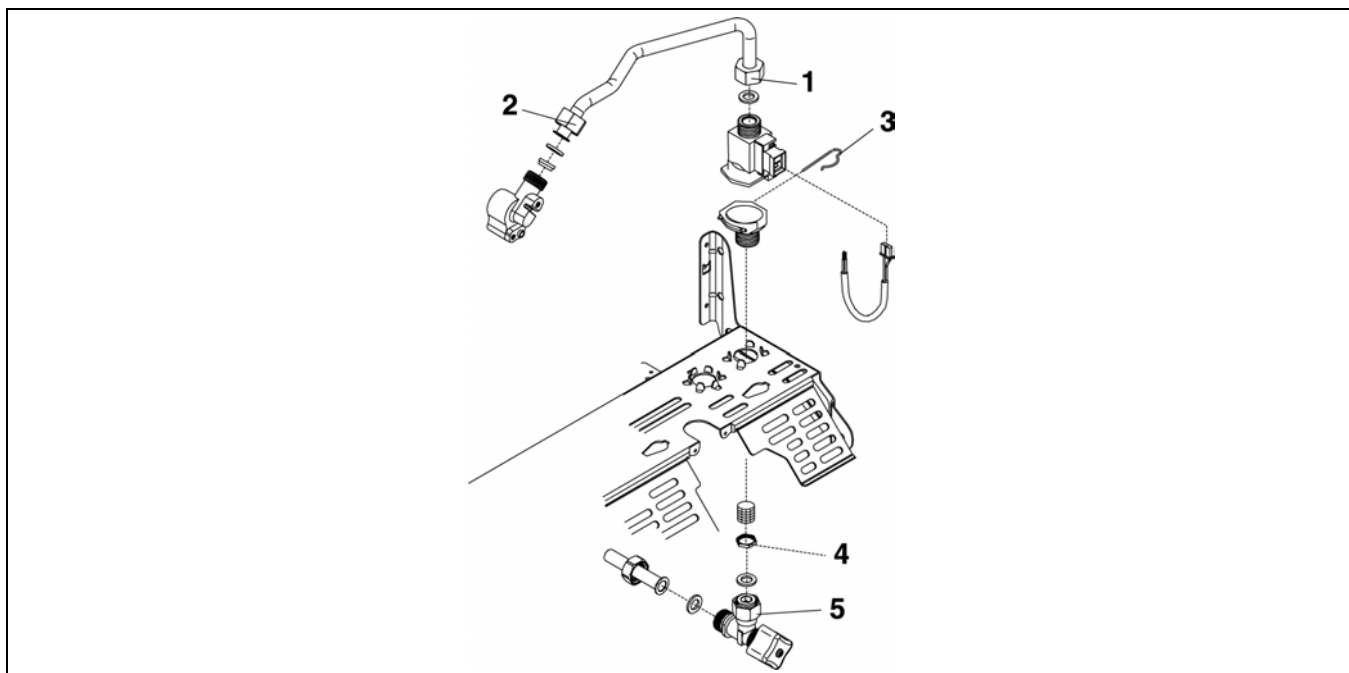
4.9 Отвинтите крепежную гайку (4), которая крепит вентиль сантехнической воды к реле протока.	1 гайка	Простой гаечный ключ на 24 мм
4.10 Отвинтите крепежную гайку (5) на входе вентиля сантехнической воды.	1 гайка	Простой гаечный ключ на 24 мм
4.11 Выньте фильтр, расположенный на входе в реле протока.	фильтр	Плоская отвертка



Для того чтобы установить данный компонент обратно на свое место, повторите описанные выше действия в обратном порядке.



**ВЫПОЛНИТЕ ОПЕРАЦИИ ПО ПРОВЕРКЕ РАБОТОСПОСОБНОСТИ, ОПИСАННЫЕ НА СТРАНИЦАХ 74, 75, 76 и 77.**



#### 4.4.5 ДЕМОНТАЖ ГЕНЕРАТОРА ВЫСОКОГО НАПРЯЖЕНИЯ (Модели С.А.I., R.A.I., С.С.I., R.S.I.)

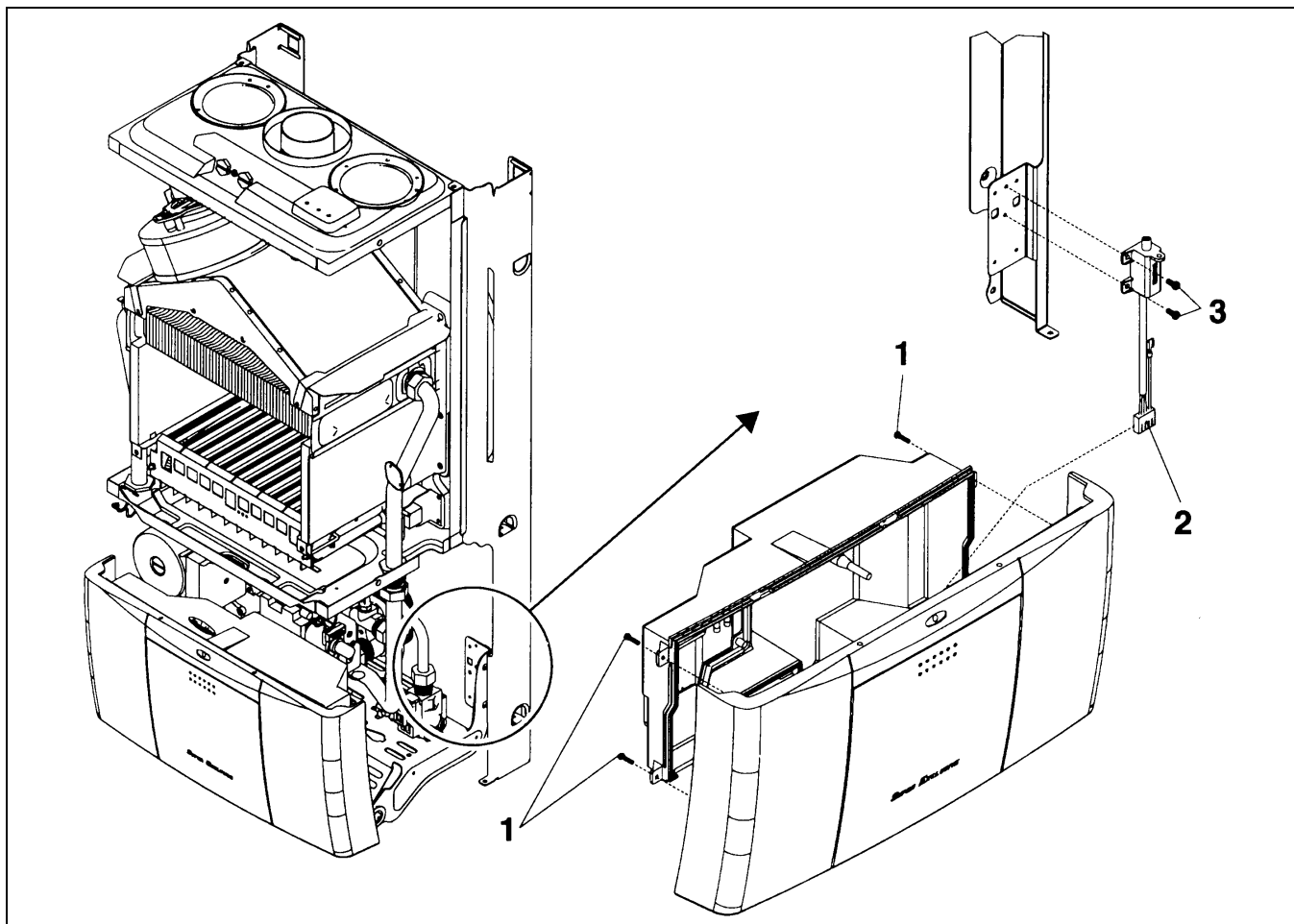
ПОСЛЕДОВАТЕЛЬНОСТЬ ДЕЙСТВИЙ	ДЕТАЛЬ, КОТОРАЯ ЗАДЕЙСТВОВАНА В ДАННОЙ ОПЕРАЦИИ	ИНСТРУМЕНТЫ, НЕОБХОДИМЫЕ ДЛЯ ВЫПОЛНЕНИЯ ДАННОЙ ОПЕРАЦИИ
<p>5</p> <ul style="list-style-type: none"> <li>Отключите электропитание котла</li> <li>Закройте вентиль газа</li> </ul> <p>5.1 Снимите облицовку. См. процедуру, описанную на странице 33.</p> <p>5.2 Отвинтите винты (1) и снимите щиток управления панель, которая закрывает доступ к электрическим компонентам.</p> <p>5.3 Отсоедините клемму (2) от электронной платы розжига и контроля наличия пламени CP02.</p> <p>5.4 Отрежьте хомут, который крепит провод к решетке котла.</p> <p>5.5 Отвинтите винты (3), которые крепят генератор высокого напряжения к нижней поперечине.</p> <p>5.6 Снимите генератор с котла.</p>	<p>9 винтов</p> <p>1 клемма</p> <p>1 хомут</p> <p>2 винта</p> <p>генератор высокого напряжения</p>	<p>Магнитная отвертка PH2</p> <p>Никакого инструмента – операция проводится вручную.</p> <p>Ножницы</p> <p>Магнитная отвертка PH2</p> <p>Никакого инструмента – операция проводится вручную.</p>



Для того чтобы установить данный компонент обратно на свое место, повторите описанные выше действия в обратном порядке.



ВЫПОЛНИТЕ ОПЕРАЦИИ ПО ПРОВЕРКЕ РАБОТОСПОСОБНОСТИ, ОПИСАННЫЕ НА СТРАНИЦАХ 74, 75, 76 и 77.



#### 4.4.6 ДЕМОНТАЖ МАНОМЕТРА (Модели С.А.I., R.A.I., С.С.I., R.S.I.)

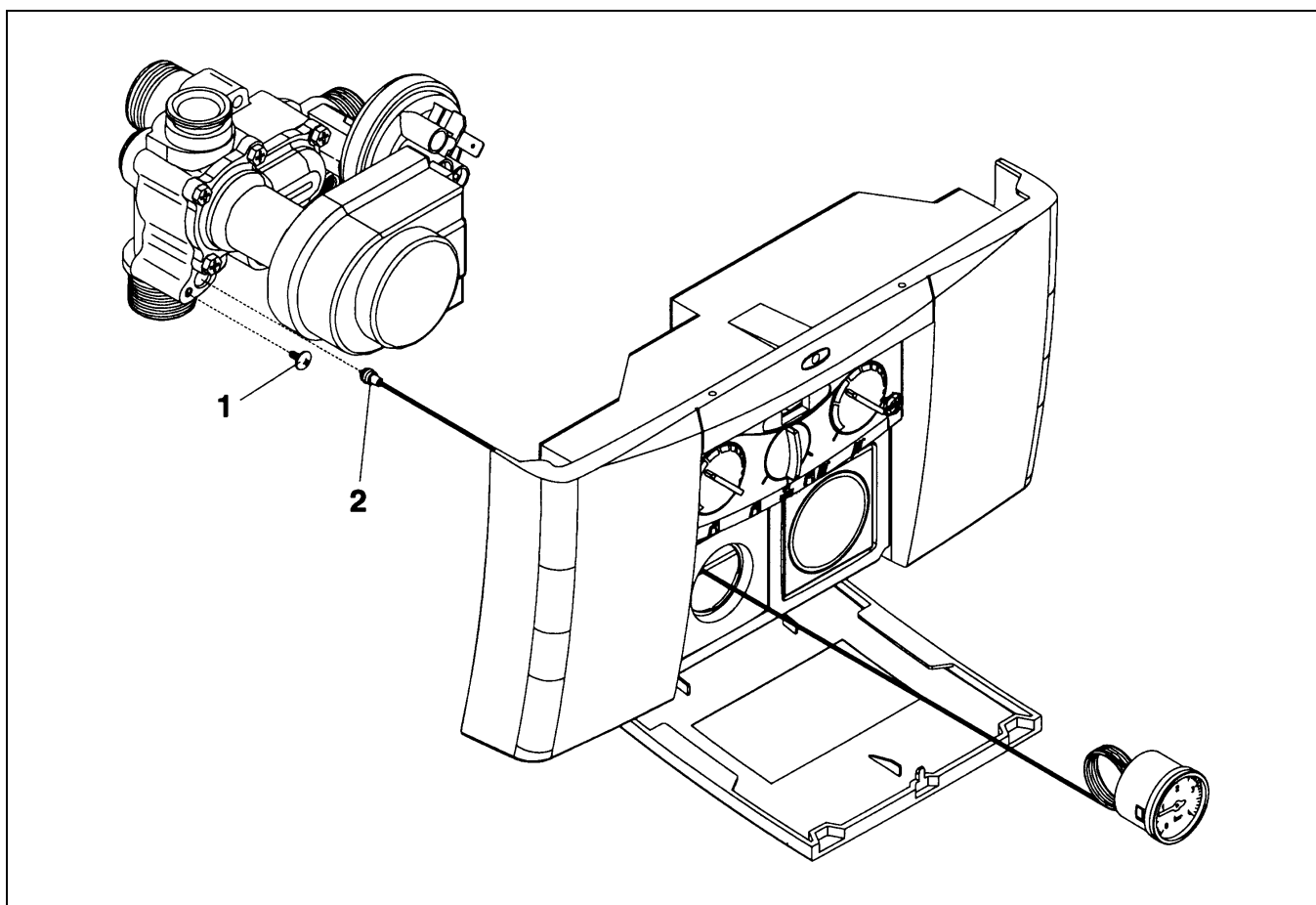
ПОСЛЕДОВАТЕЛЬНОСТЬ ДЕЙСТВИЙ	ДЕТАЛЬ, КОТОРАЯ ЗАДЕЙСТВОВАНА В ДАННОЙ ОПЕРАЦИИ	ИНСТРУМЕНТЫ, НЕОБХОДИМЫЕ ДЛЯ ВЫПОЛНЕНИЯ ДАННОЙ ОПЕРАЦИИ
<p>6</p> <ul style="list-style-type: none"> <li>• Отключите электропитание котла</li> <li>• Закройте вентиль газа</li> </ul> <p>6.1 Закройте вентили на системе отопления</p> <p>6.2 Снимите облицовку. Смотри процедуру, описанную на странице 33.</p> <p>6.3 Слейте воду из системы отопления.</p> <p>6.4 Отвинтите винт (1) и отсоедините капиллярную трубку от гидравлического узла.</p> <p>6.5 Снимите манометр с панели управления.</p>	<p>Вентили на системе отопления</p> <p>Вентиль для слива воды из системы отопления</p> <p>1 винт</p> <p>манометр</p>	<p>Никакого инструмента – операция проводится вручную.</p> <p>Простой гаечный ключ на 11 мм</p> <p>Магнитная отвертка PH2</p> <p>Плоская отвертка</p>



Для того чтобы установить данный компонент обратно на свое место, повторите описанные выше действия в обратном порядке.



ВЫПОЛНИТЕ ОПЕРАЦИИ ПО ПРОВЕРКЕ РАБОТОСПОСОБНОСТИ, ОПИСАННЫЕ НА СТРАНИЦАХ 74, 75, 76 и 77.





#### 4.4.7 ДЕМОНТАЖ ОБЛИЦОВКИ (Модели С.А.I., R.A.I., С.С.I., R.S.I.)

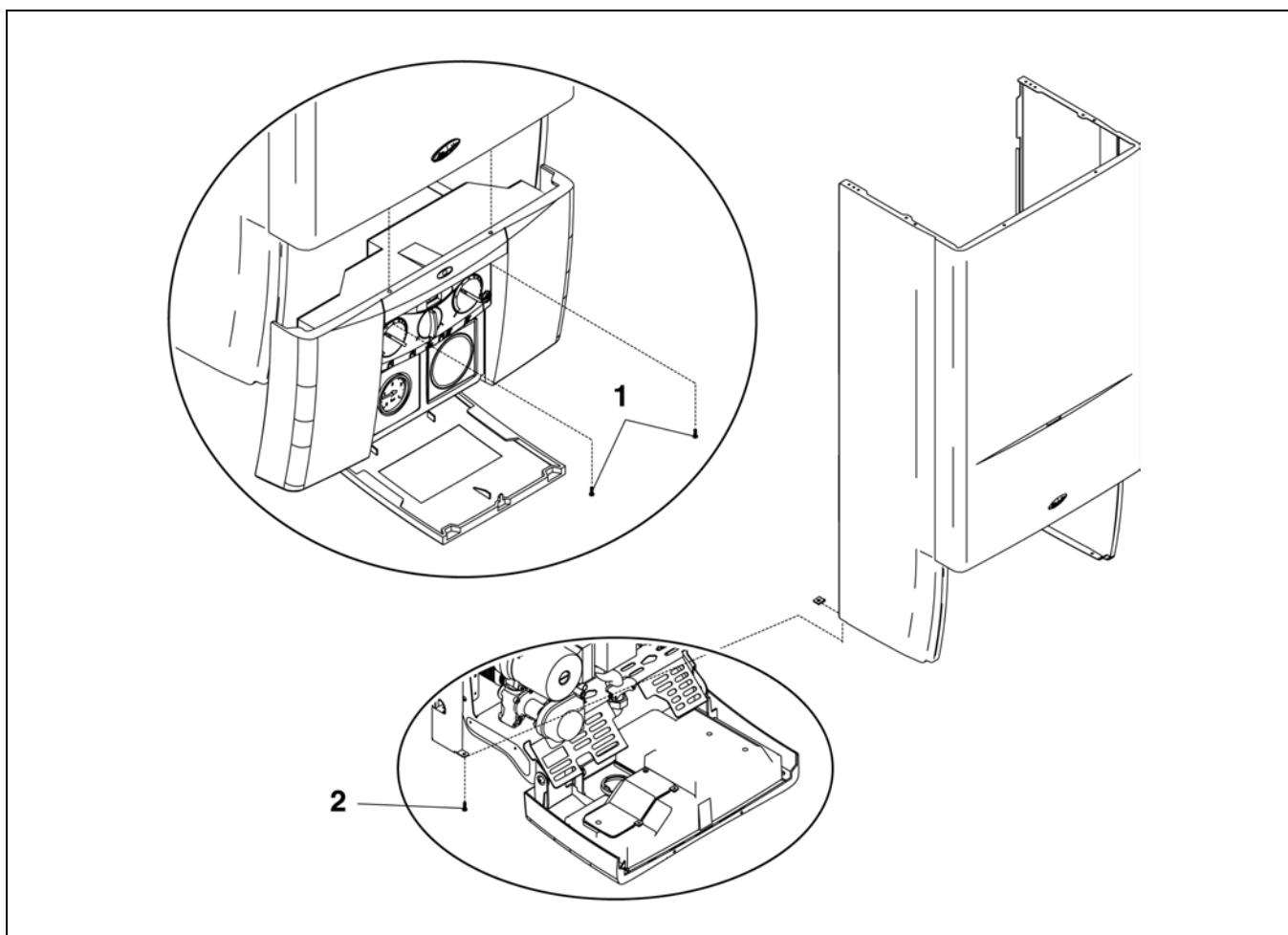
ПОСЛЕДОВАТЕЛЬНОСТЬ ДЕЙСТВИЙ	ДЕТАЛЬ, КОТОРАЯ ЗАДЕЙСТВОВАНА В ДАННОЙ ОПЕРАЦИИ	ИНСТРУМЕНТЫ, НЕОБХОДИМЫЕ ДЛЯ ВЫПОЛНЕНИЯ ДАННОЙ ОПЕРАЦИИ
<p>7</p> <ul style="list-style-type: none"> <li>• Отключите электропитание котла</li> <li>• Закройте вентиль газа</li> </ul> <p>7.1 Откройте крышку панели приборов</p> <p>7.2 Отвинтите крепежные винты (1), которые крепят панель с приборами к облицовке.</p> <p>7.3 Закройте крышку панели приборов.</p> <p>7.4 Поверните панель приборов вперед до упора.</p> <p>7.5 Отвинтите крепежные винты (2), которые крепят панели облицовки к раме.</p> <p>7.6 Толкните вверх и потяните на себя основание облицовки, чтобы снять его.</p>	<p>Крышка панели приборов 2 винта</p> <p>Крышка панели приборов Панель с приборами</p> <p>2 винта</p> <p>облицовка</p>	<p>Никакого инструмента – операция проводится вручную. Простая отвертка</p> <p>Никакого инструмента – операция проводится вручную. Никакого инструмента – операция проводится вручную. Магнитная отвертка PH2</p> <p>Никакого инструмента – операция проводится вручную.</p>



Для того чтобы установить данный компонент обратно на свое место, повторите описанные выше действия в обратном порядке.



**ВЫПОЛНИТЕ ОПЕРАЦИИ ПО ПРОВЕРКЕ РАБОТОСПОСОБНОСТИ, ОПИСАННЫЕ НА СТРАНИЦАХ 74, 75, 76 и 77.**



#### 4.4.8 ДЕМОНТАЖ ТРЕХХОДОВОГО КЛАПАНА (Модели С.А.I., R.A.I., С.С.I., R.S.I.)

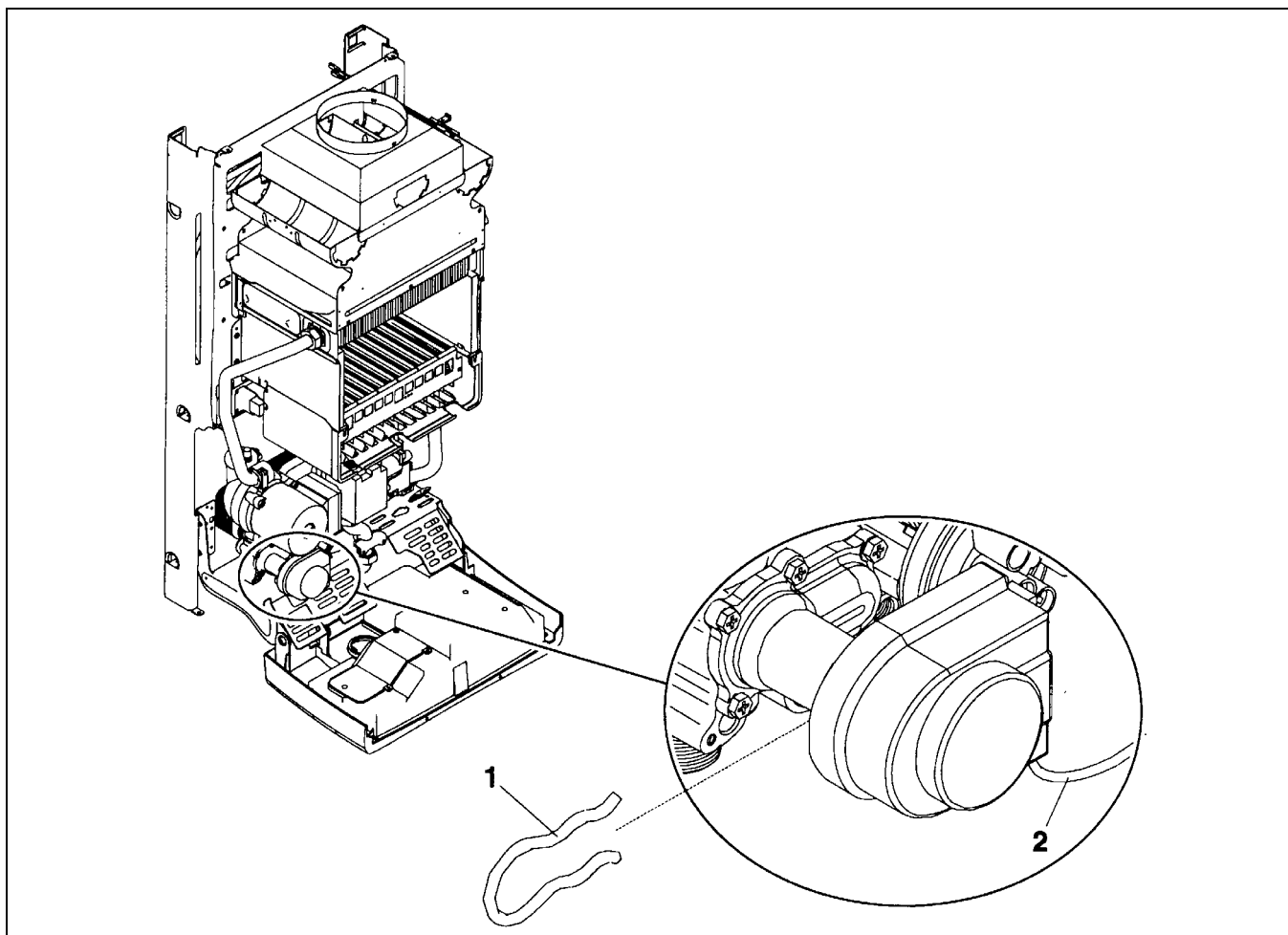
ПОСЛЕДОВАТЕЛЬНОСТЬ ДЕЙСТВИЙ	ДЕТАЛЬ, КОТОРАЯ ЗАДЕЙСТВОВАНА В ДАННОЙ ОПЕРАЦИИ	ИНСТРУМЕНТЫ, НЕОБХОДИМЫЕ ДЛЯ ВЫПОЛНЕНИЯ ДАННОЙ ОПЕРАЦИИ
<p>8</p> <ul style="list-style-type: none"> <li>• Отключите электропитание котла</li> <li>• Закройте вентиль газа</li> </ul> <p>8.1 Снимите облицовку. См. процедуру, описанную на странице 33.</p> <p>8.2 Снимите пружинку (1), которая крепит серводвигатель трехходового клапана к крышке этого клапана.</p> <p>8.3 Отсоедините клемму (2) для электрических соединений.</p>	<p>1 пружинка</p> <p>1 клемма</p>	<p>Пинцет</p> <p>Никакого инструмента – операция проводится вручную.</p>



Для того чтобы установить данный компонент обратно на свое место, повторите описанные выше действия в обратном порядке.



ВЫПОЛНИТЕ ОПЕРАЦИИ ПО ПРОВЕРКЕ РАБОТОСПОСОБНОСТИ, ОПИСАННЫЕ НА СТРАНИЦАХ 74, 75, 76 и 77.



#### 4.4.9 ДЕМОНТАЖ ГИДРАВЛИЧЕСКОГО ПРЕССОСТАТА (Модели С.А.I., R.A.I., С.С.I., R.S.I.)

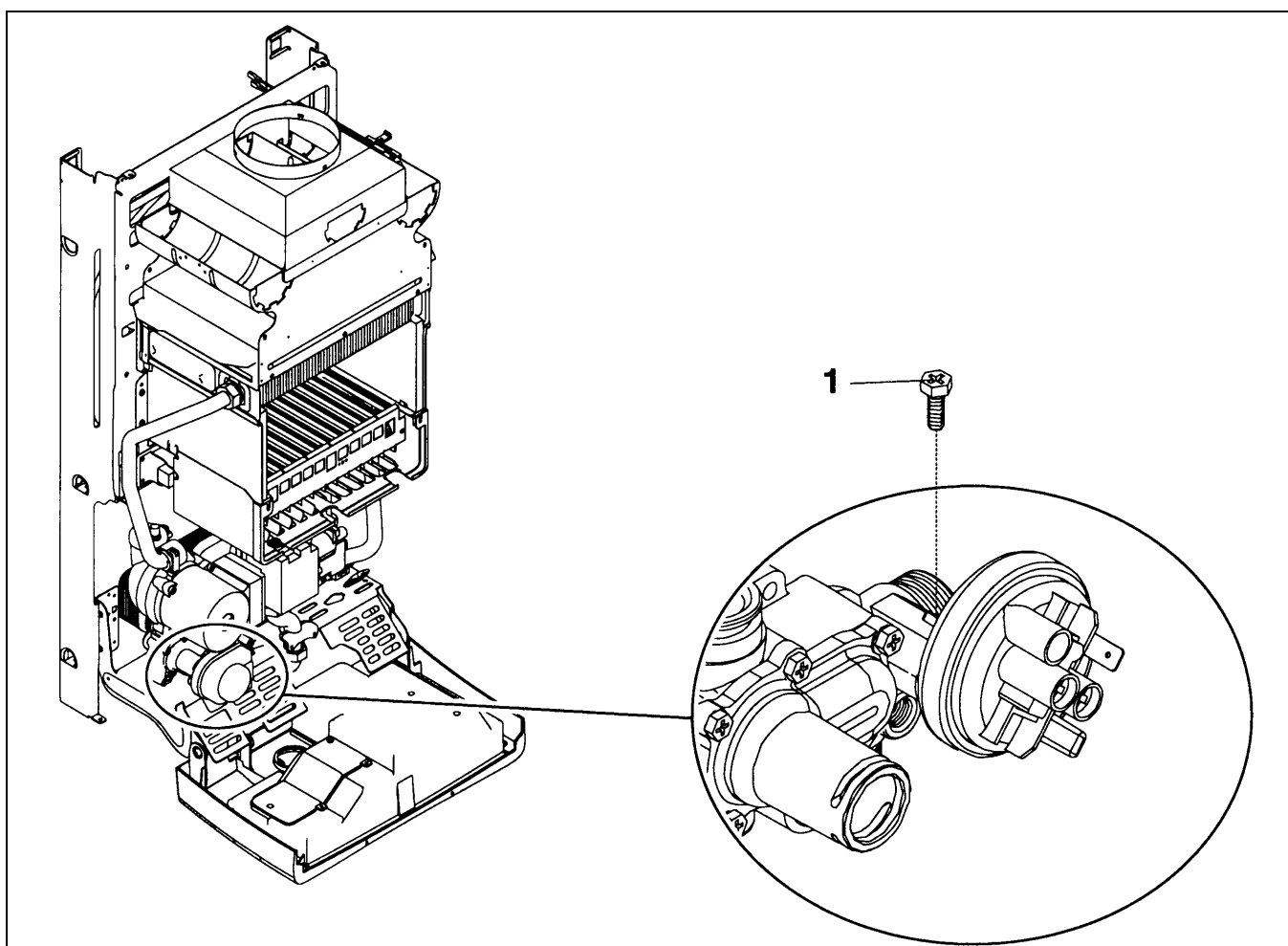
ПОСЛЕДОВАТЕЛЬНОСТЬ ДЕЙСТВИЙ	ДЕТАЛЬ, КОТОРАЯ ЗАДЕЙСТВОВАНА В ДАННОЙ ОПЕРАЦИИ	ИНСТРУМЕНТЫ, НЕОБХОДИМЫЕ ДЛЯ ВЫПОЛНЕНИЯ ДАННОЙ ОПЕРАЦИИ
<p>9</p> <ul style="list-style-type: none"> <li>Отключите электропитание котла</li> <li>Закройте вентиль газа</li> </ul> <p>9.1 Закройте вентили на системе отопления.</p> <p>9.2 Снимите облицовку. Смотри процедуру, описанную на странице 33.</p> <p>9.3 Слейте воду из системы отопления.</p> <p>9.4 Отвинтите винт (1), который крепит гидравлический прессостат к циркуляционному насосу.</p> <p>9.5 Снимите гидравлический прессостат с гидравлического узла.</p> <p>9.6 Отсоедините от гидравлического прессостата электрические провода.</p>	<p>Вентили системы отопления</p> <p>Вентиль для слива воды из системы отопления 1 винт</p> <p>Гидравлический прессостат</p> <p>2 клеммы типа «фастон»</p>	<p>Никакого инструмента – операция проводится вручную.</p> <p>Простой гаечный ключ на 11 мм</p> <p>Магнитная отвертка PH2</p> <p>Никакого инструмента – операция проводится вручную.</p> <p>Пинцет</p>



Для того чтобы установить данный компонент обратно на свое место, повторите описанные выше действия в обратном порядке.



ВЫПОЛНИТЕ ОПЕРАЦИИ ПО ПРОВЕРКЕ РАБОТОСПОСОБНОСТИ, ОПИСАННЫЕ НА СТРАНИЦАХ 74, 75, 76 и 77.



#### 4.4.10 ДЕМОНТАЖ ПРЕССОСТАТА ДЫМОУДАЛЕНИЯ (только для модели C.S.I. и R.S.I.)

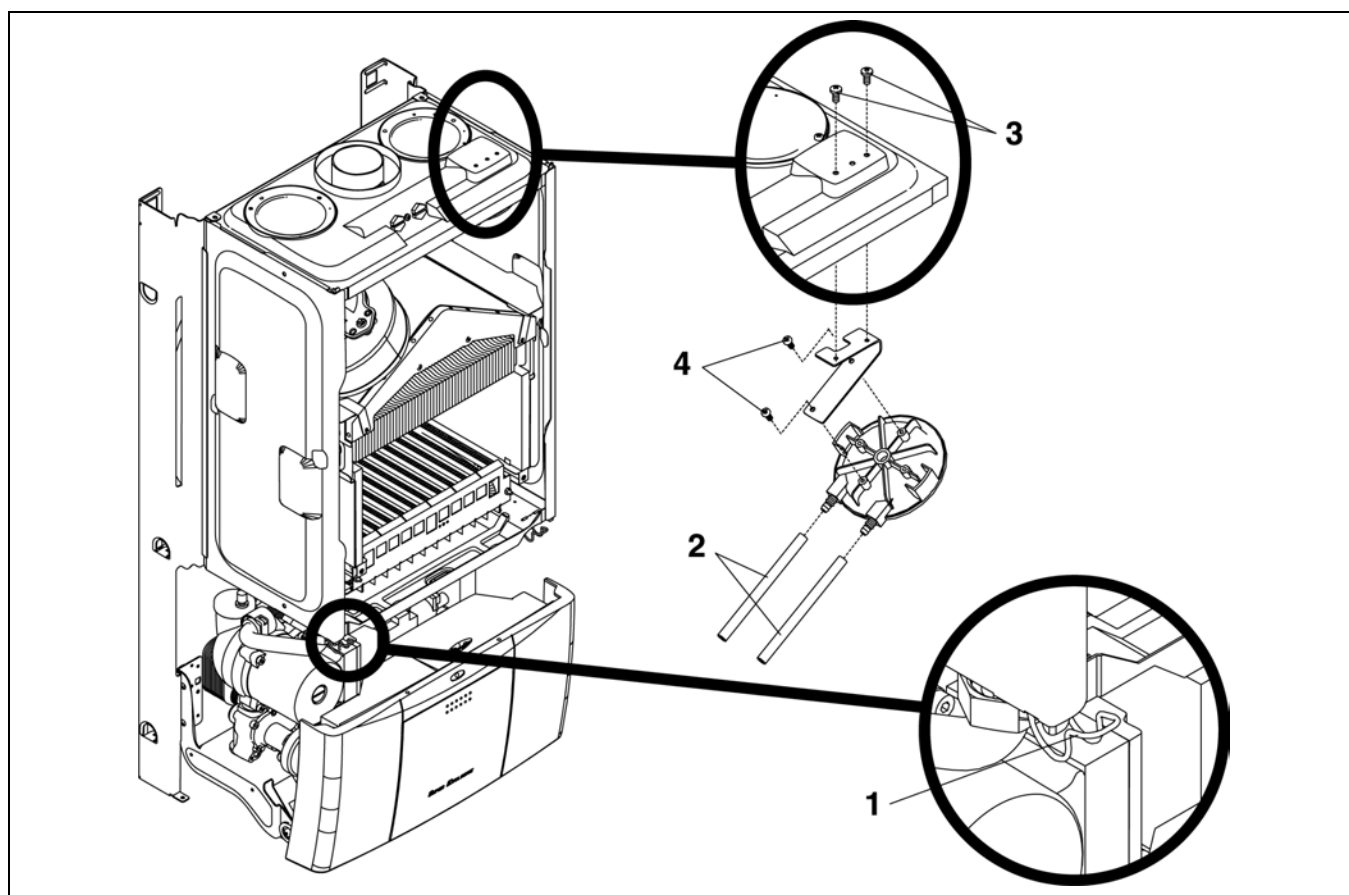
ПОСЛЕДОВАТЕЛЬНОСТЬ ДЕЙСТВИЙ	ДЕТАЛЬ, КОТОРАЯ ЗАДЕЙСТВОВАНА В ДАННОЙ ОПЕРАЦИИ	ИНСТРУМЕНТЫ, НЕОБХОДИМЫЕ ДЛЯ ВЫПОЛНЕНИЯ ДАННОЙ ОПЕРАЦИИ
10 • Отключите электропитание котла • Закройте вентиль газа 10.1 Снимите облицовку. Смотри процедуру, описанную на странице 33. 10.2 Снимите крышку воздухозаборной камеры. Она держится на пружинках (1). 10.3 Снимите со штуцеров прессостата дымоудаления силиконовые трубочки (2). 10.4 Отсоедините от прессостата дымоудаления провода. 10.5 Отвинтите винты (3) и снимите прессостат дымоудаления и крепежную скобку с воздухозаборной камеры. 10.6 Отвинтите винты (4) и снимите с прессостата дымоудаления крепежную скобку.	2 пружинки  2 силиконовые трубочки  2 клеммы «фастон»  2 винта  2 винта	плоская отвертка  Никакого инструмента – операция проводится вручную.  Маленький пинцет  магнитная отвертка PH2  магнитная отвертка PH2



Для того чтобы установить данный компонент обратно на свое место, повторите описанные выше действия в обратном порядке.



ВЫПОЛНИТЕ ОПЕРАЦИИ ПО ПРОВЕРКЕ РАБОТОСПОСОБНОСТИ, ОПИСАННЫЕ НА СТРАНИЦАХ 74, 75, 76 и 77.



#### 4.4.11 ДЕМОНТАЖ ОГРАНИЧИТЕЛЯ ПРОТОКА (только для модели С.С.I. и С.А.I.)

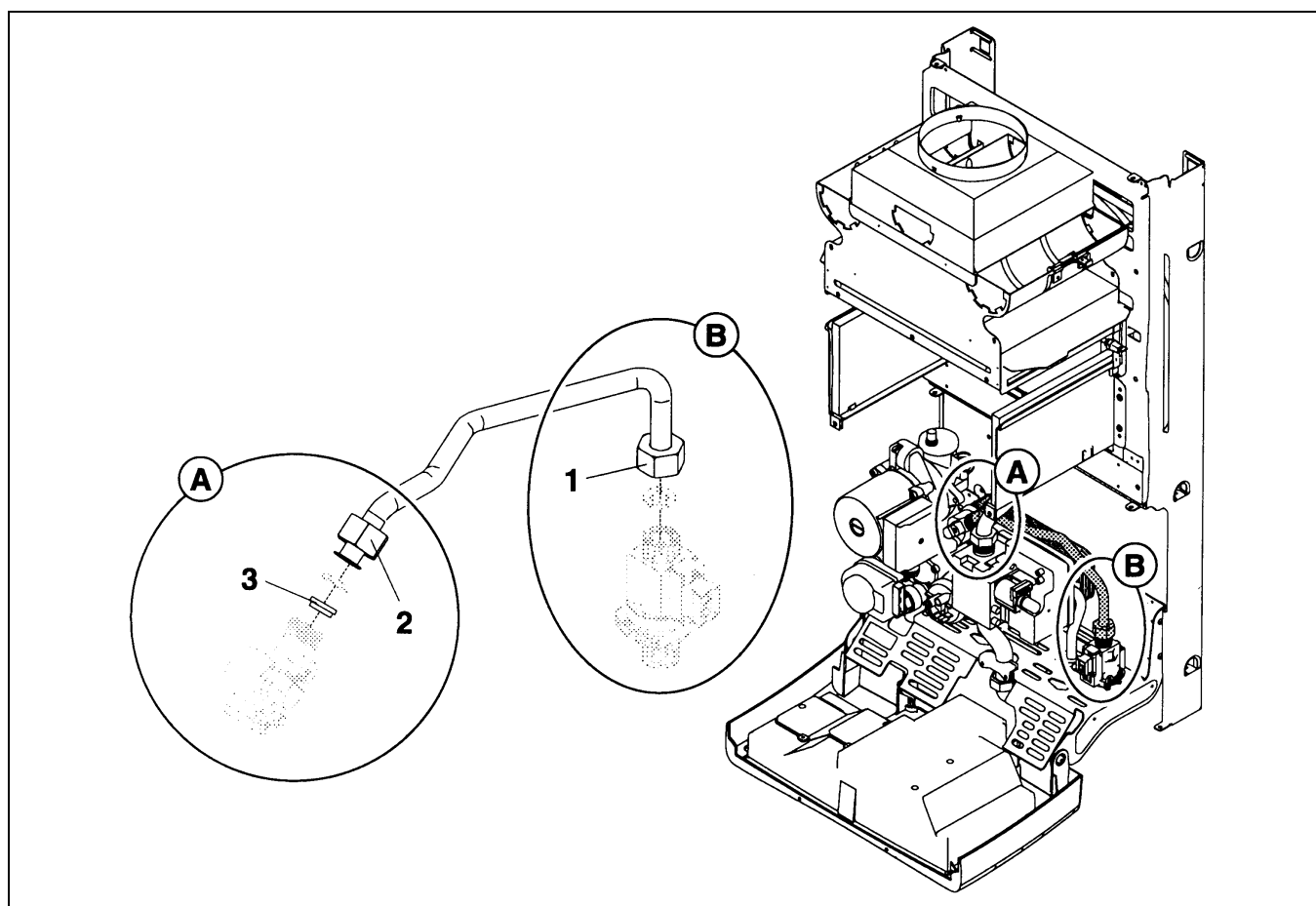
ПОСЛЕДОВАТЕЛЬНОСТЬ ДЕЙСТВИЙ	ДЕТАЛЬ, КОТОРАЯ ЗАДЕЙСТВОВАНА В ДАННОЙ ОПЕРАЦИИ	ИНСТРУМЕНТЫ, НЕОБХОДИМЫЕ ДЛЯ ВЫПОЛНЕНИЯ ДАННОЙ ОПЕРАЦИИ
11 • Отключите электропитание котла • Закройте вентиль газа 11.1 Закройте вентиль на входе сантехнической воды. 11.2 Снимите облицовку. Смотри процедуру, описанную на странице 33. 11.3 Слейте воду из контура сантехнической воды. 11.4 Отвинтите гайку (1), которая крепит трубку подачи сантехнической воды к реле протока. 11.5 Отвинтите гайку (2), которая крепит трубку подачи сантехнической воды к гидравлическому узлу. 11.6 Снимите трубку с котла. 11.7 Снимите ограничитель протока (3) с гидравлического узла.	Вентиль на входе сантехнической воды  Вентиль сантехнической воды  1 гайка + 1 прокладка  1 гайка + 1 прокладка  Трубка для подачи сантехнической воды Ограничитель протока	Никакого инструмента – операция проводится вручную.  Никакого инструмента – операция проводится вручную. Обычный гаечный ключ на 24 мм  Обычный гаечный ключ на 24 мм  Никакого инструмента – операция проводится вручную. Маленький пинцет



Для того чтобы установить данный компонент обратно на свое место, повторите описанные выше действия в обратном порядке.



ВЫПОЛНИТЕ ОПЕРАЦИИ ПО ПРОВЕРКЕ РАБОТОСПОСОБНОСТИ, ОПИСАННЫЕ НА СТРАНИЦАХ 74, 75, 76 и 77.



#### 4.4.12 а ДЕМОНТАЖ ПЕРВИЧНОГО ТЕПЛООБМЕННИКА (только для модели C.S.I. – R.S.I.)

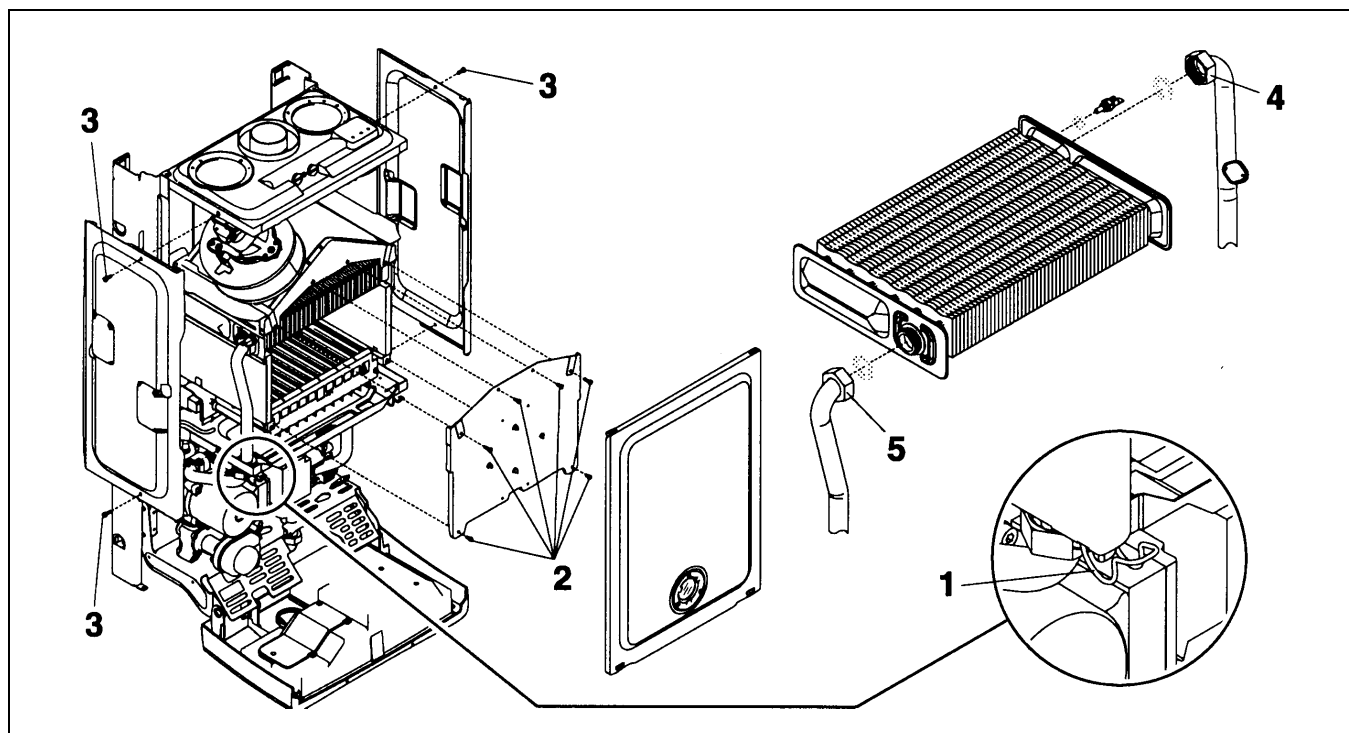
ПОСЛЕДОВАТЕЛЬНОСТЬ ДЕЙСТВИЙ	ДЕТАЛЬ, КОТОРАЯ ЗАДЕЙСТВОВАНА В ДАННОЙ ОПЕРАЦИИ	ИНСТРУМЕНТЫ, НЕОБХОДИМЫЕ ДЛЯ ВЫПОЛНЕНИЯ ДАННОЙ ОПЕРАЦИИ
<p>12</p> <ul style="list-style-type: none"> <li>Отключите электропитание котла</li> <li>Закройте вентиль газа</li> </ul> <p>12.1 Закройте вентили системы отопления.</p> <p>12.2 Снимите облицовку. См. процедуру, описанную на странице 33.</p> <p>12.3 Слейте воду из системы отопления.</p> <p>12.4 Снимите крышку воздухозаборной камеры, которая держится на пружинах (1).</p> <p>12.5 Отвинтите винты (2) и снимите переднюю крышку камеры сгорания.</p> <p>12.6 Отвинтите винты (3) и снимите боковые панели воздухозаборной камеры.</p> <p>12.7 Отвинтите гайку на трубке прямого трубопровода системы отопления (4).</p> <p>12.8 Отвинтите гайку на трубке обратного трубопровода системы отопления (5).</p> <p>12.9 Отсоедините разъем от датчика NTC системы отопления.</p> <p>12.10 Выньте теплообменник.</p> <p>12.11 Снимите с теплообменника датчик NTC системы отопления. См. процедуру, описанную на странице 43.</p>	<p>Вентили системы отопления</p> <p>Вентиль для слива воды из контура отопления</p> <p>2 пружинки 6 винтов 4 винта</p> <p>1 гайка + 1 прокладка</p> <p>1 гайка + 1 прокладка</p> <p>Разъем</p> <p>теплообменник</p>	<p>Никакого инструмента – операция проводится вручную.</p> <p>Простой гаечный ключ на 11 мм</p> <p>Плоская отвертка</p> <p>магнитная отвертка PH2</p> <p>магнитная отвертка PH2 или простой гаечный ключ на 7 мм</p> <p>Простой гаечный ключ на 29 мм</p> <p>Простой гаечный ключ на 29 мм</p> <p>Никакого инструмента – операция проводится вручную.</p> <p>Никакого инструмента – операция проводится вручную.</p>



Для того чтобы установить данный компонент обратно на свое место, повторите описанные выше действия в обратном порядке.



ВЫПОЛНИТЕ ОПЕРАЦИИ ПО ПРОВЕРКЕ РАБОТОСПОСОБНОСТИ, ОПИСАННЫЕ НА СТРАНИЦАХ 74, 75, 76 и 77.



#### 4.4.12 б ДЕМОНТАЖ ПЕРВИЧНОГО ТЕПЛООБМЕННИКА (только для модели С.А.I. – R.A.I.)

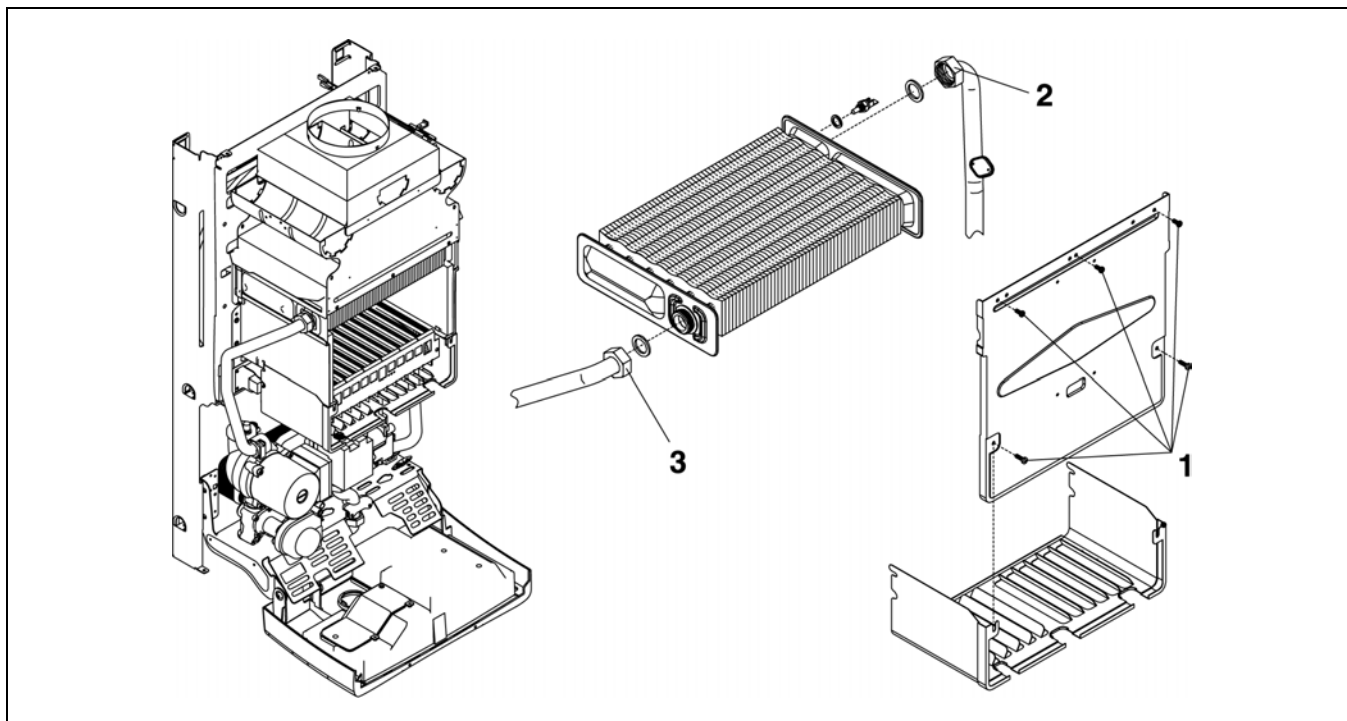
ПОСЛЕДОВАТЕЛЬНОСТЬ ДЕЙСТВИЙ	ДЕТАЛЬ, КОТОРАЯ ЗАДЕЙСТВОВАНА В ДАННОЙ ОПЕРАЦИИ	ИНСТРУМЕНТЫ, НЕОБХОДИМЫЕ ДЛЯ ВЫПОЛНЕНИЯ ДАННОЙ ОПЕРАЦИИ
<p>12</p> <ul style="list-style-type: none"> <li>Отключите электропитание котла</li> <li>Закройте вентиль газа</li> </ul> <p>12.1 Закройте вентили системы отопления.</p> <p>12.2 Снимите облицовку. См. процедуру, описанную на странице 33.</p> <p>12.3 Слейте воду из системы отопления.</p> <p>12.4 Снимите крышку камеры сгорания и нижнюю панель корпуса, которые держатся на винтах (1).</p> <p>12.5 Отвинтите гайку на трубке прямого трубопровода системы отопления (2).</p> <p>12.6 Отвинтите гайку на трубке обратного трубопровода системы отопления (3).</p> <p>12.7 Снимите защитный колпачок с датчика NTC системы отопления.</p> <p>12.8 Отсоедините разъем от датчика NTC системы отопления.</p> <p>12.9 Выньте теплообменник.</p> <p>12.10 Снимите с теплообменника датчик NTC системы отопления. См. процедуру, описанную на странице 44.</p>	<p>Вентили системы отопления</p> <p>Вентиль для слива воды из контура отопления 5 винтов</p> <p>1 гайка + 1 прокладка</p> <p>1 гайка + 1 прокладка</p> <p>Защитный резиновый колпачок</p> <p>Зазем</p> <p>Теплообменник</p>	<p>Никакого инструмента – операция проводится вручную.</p> <p>Простой гаечный ключ на 11 мм</p> <p>магнитная отвертка PH2</p> <p>Простой гаечный ключ на 29 мм</p> <p>Простой гаечный ключ на 29 мм</p> <p>Никакого инструмента – операция проводится вручную.</p> <p>Никакого инструмента – операция проводится вручную.</p> <p>Никакого инструмента – операция проводится вручную.</p>



Для того чтобы установить данный компонент обратно на свое место, повторите описанные выше действия в обратном порядке.



ВЫПОЛНИТЕ ОПЕРАЦИИ ПО ПРОВЕРКЕ РАБОТОСПОСОБНОСТИ, ОПИСАННЫЕ НА СТРАНИЦАХ 74, 75, 76 и 77.



#### 4.4.13 ДЕМОНТАЖ ТЕПЛООБМЕННИКА САНТЕХНИЧЕСКОЙ ВОДЫ (только для модели С.А.I. – С.С.I.)

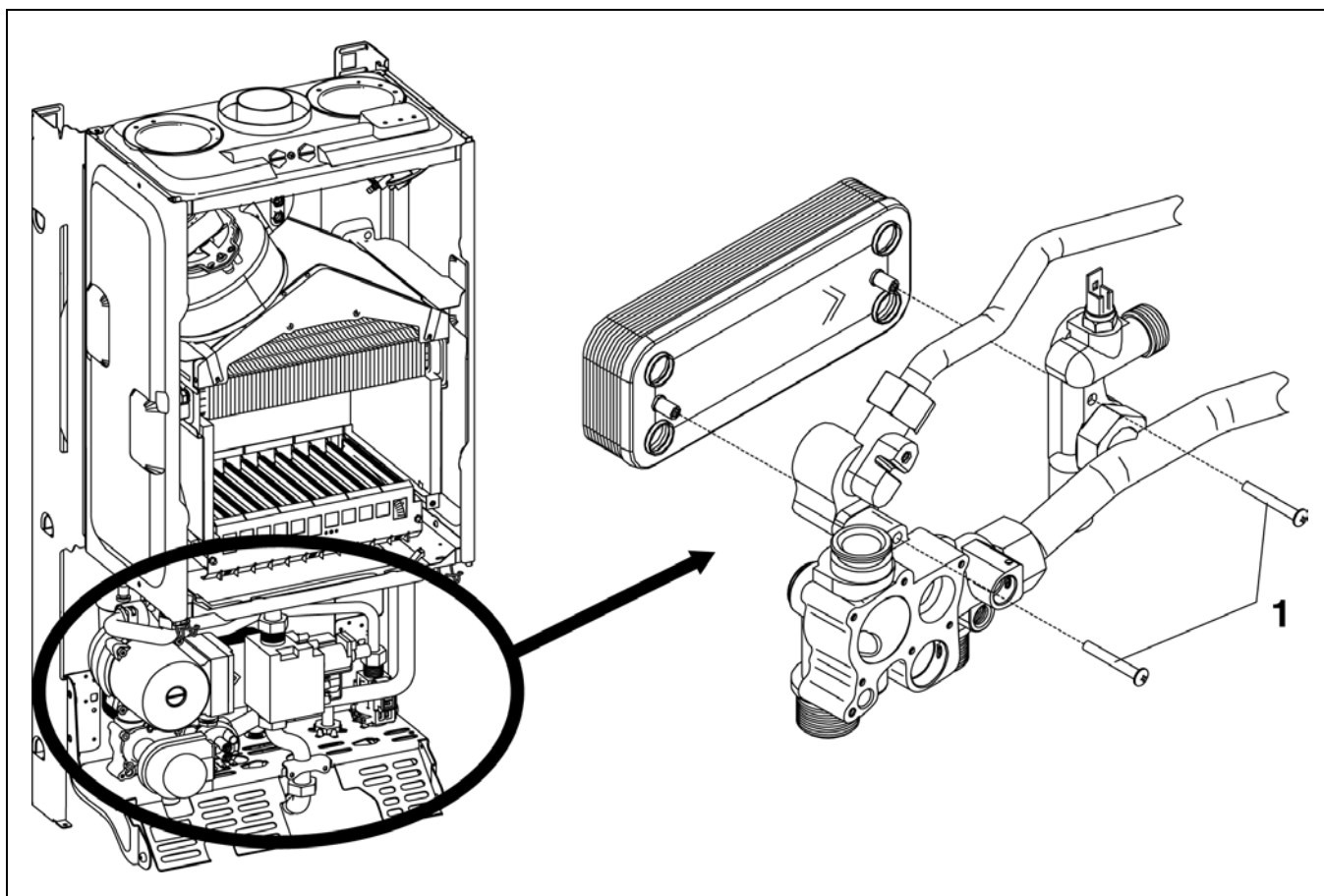
ПОСЛЕДОВАТЕЛЬНОСТЬ ДЕЙСТВИЙ	ДЕТАЛЬ, КОТОРАЯ ЗАДЕЙСТВОВАНА В ДАННОЙ ОПЕРАЦИИ	ИНСТРУМЕНТЫ, НЕОБХОДИМЫЕ ДЛЯ ВЫПОЛНЕНИЯ ДАННОЙ ОПЕРАЦИИ
<p>13</p> <ul style="list-style-type: none"> <li>Отключите электропитание котла</li> <li>Закройте вентиль газа</li> </ul> <p>13.1 Закройте вентили системы отопления.</p> <p>13.2 Закройте вентиль на входе сантехнической воды.</p> <p>13.3 Снимите облицовку. См. процедуру, описанную на странице 33.</p> <p>13.4 Слейте воду из системы отопления.</p>	<p>Вентили системы отопления</p> <p>Вентиль на входе сантехнической воды</p> <p>Вентиль для слива воды из контура отопления</p> <p>Вентиль сантехнической воды</p> <p>2 винта</p> <p>Теплообменник сантехнической воды</p>	<p>Никакого инструмента – операция проводится вручную.</p> <p>Никакого инструмента – операция проводится вручную.</p> <p>Простой гаечный ключ на 11 мм</p> <p>магнитная отвертка PH2</p> <p>Никакого инструмента – операция проводится вручную.</p>
<p>13.5 Отвинтите винты (1), которые крепят теплообменник к гидравлическому узлу.</p> <p>13.6 Снимите теплообменник.</p>		



Для того чтобы установить данный компонент обратно на свое место, повторите описанные выше действия в обратном порядке.



ВЫПОЛНИТЕ ОПЕРАЦИИ ПО ПРОВЕРКЕ РАБОТОСПОСОБНОСТИ, ОПИСАННЫЕ НА СТРАНИЦАХ 74, 75, 76 и 77.





#### 4.4.14 ДЕМОНТАЖ ЭЛЕКТРОННЫХ ПЛАТ (Модели С.А.I., R.A.I., С.С.I., R.S.I.)

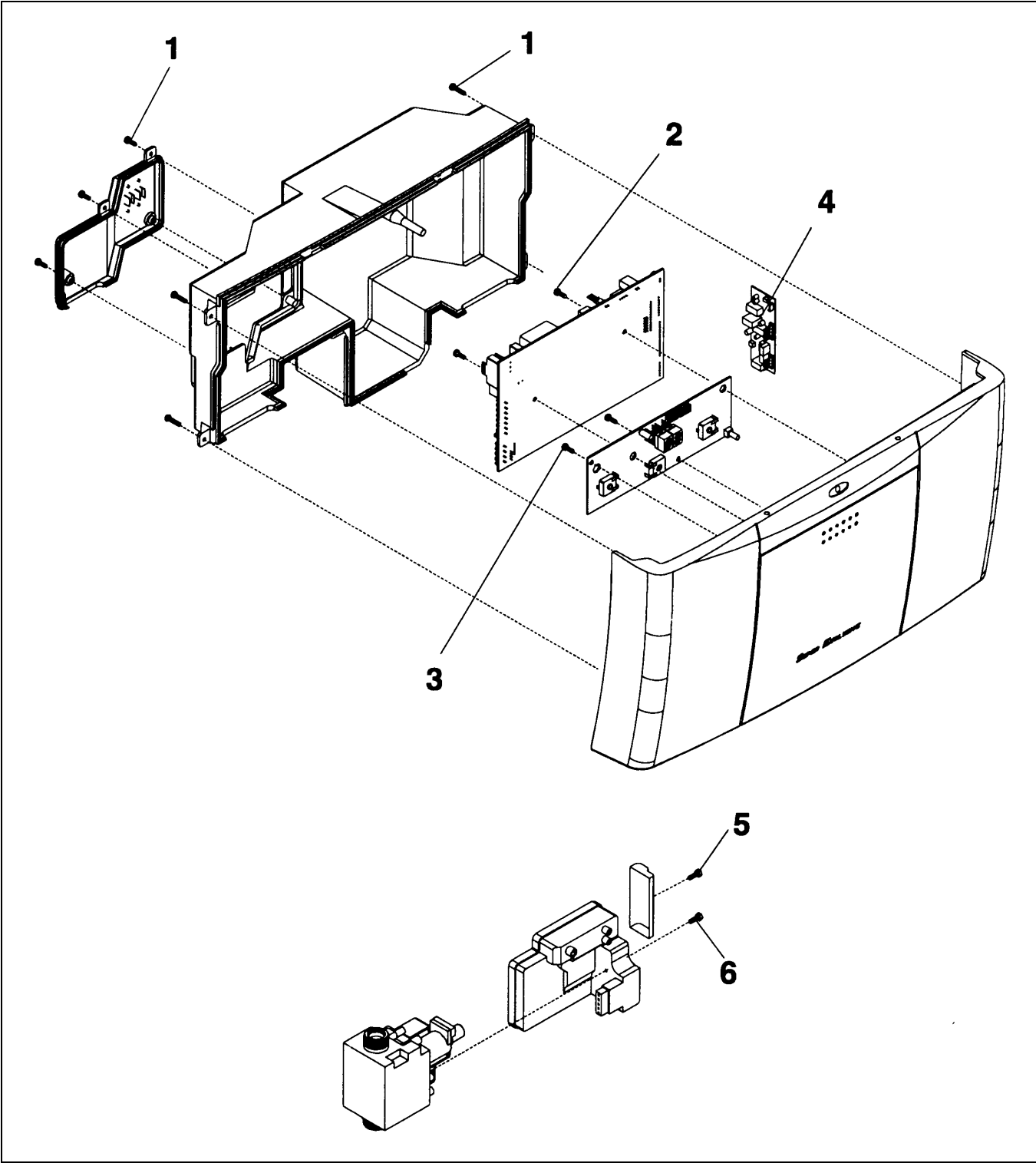
ПОСЛЕДОВАТЕЛЬНОСТЬ ДЕЙСТВИЙ	ДЕТАЛЬ, КОТОРАЯ ЗАДЕЙСТВОВАНА В ДАННОЙ ОПЕРАЦИИ	ИНСТРУМЕНТЫ, НЕОБХОДИМЫЕ ДЛЯ ВЫПОЛНЕНИЯ ДАННОЙ ОПЕРАЦИИ
14 • Отключите электропитание котла • Закройте вентиль газа 14.1 Снимите ручку управления. 14.2 Снимите облицовку. Смотри процедуру, описанную на странице 33. 14.3 Отвинтите винты (1) и снимите крышку и панель, закрывающие электрические компоненты панели приборов. 14.4 Отсоедините от электронной платы управления все разъемы. 14.5 Отвинтите винты (2), которые крепят электронную плату управления к панели приборов. 14.6 Возьмите электронную плату и выньте ее из панели приборов. 14.7 Отсоедините от электронной платы дисплея все разъемы. 14.8 Отвинтите винты (3), которые крепят электронную плату управления к панели приборов. 14.9 Возьмите электронную плату и выньте ее из панели приборов. 14.10 Поднимите кабель соединения с платой управления. 14.11 Отсоедините все разъемы от платы розжига и контроля наличия пламени (4) 14.12 Возьмите электронную плату и выньте ее из панели приборов. 14.13 Отвинтите винт (5), который держит защитную крышечку. 14.14 Снимите защитную крышечку. 14.15 Отсоедините разъем, который соединяет плату розжига и контроля наличия пламени SIT 537 ABC. 14.16 Отвинтите винт (6), который крепит плату розжига к клапану газа. 14.17 Выньте плату розжига и контроля наличия пламени из котла.	9 винтов  10 разъемов + 1 клемма «фастон» 2 винта  Электронная плата 2 коннектора 2 винта  электронная плата 1 плоский кабель  <b>ЕСЛИ С АCF02</b> 3 разъема  электронная плата  <b>ЕСЛИ С SIT 537 ABC</b> 1 винт  Защитная крышечка  1 разъем  1 винт  Плата розжига и контроля наличия пламени	магнитная отвертка PH1  Никакого инструмента – операция проводится вручную. магнитная отвертка PH1  Никакого инструмента – операция проводится вручную. Никакого инструмента – операция проводится вручную. магнитная отвертка PH1  Никакого инструмента – операция проводится вручную. Никакого инструмента – операция проводится вручную.  Никакого инструмента – операция проводится вручную. Никакого инструмента – операция проводится вручную.  магнитная отвертка PH1  Никакого инструмента – операция проводится вручную. Никакого инструмента – операция проводится вручную.  магнитная отвертка PH1  Никакого инструмента – операция проводится вручную.



Для того чтобы установить данный компонент обратно на свое место, повторите описанные выше действия в обратном порядке.



ВЫПОЛНИТЕ ОПЕРАЦИИ ПО ПРОВЕРКЕ РАБОТОСПОСОБНОСТИ, ОПИСАННЫЕ НА СТРАНИЦАХ 74, 75, 76 и 77.



#### 4.4.15 а ДЕМОНТАЖ ДАТЧИКА ТЕМПЕРАТУРЫ NTC СИСТЕМЫ ОТОПЛЕНИЯ (Модели С.С.I. - R.S.I.)

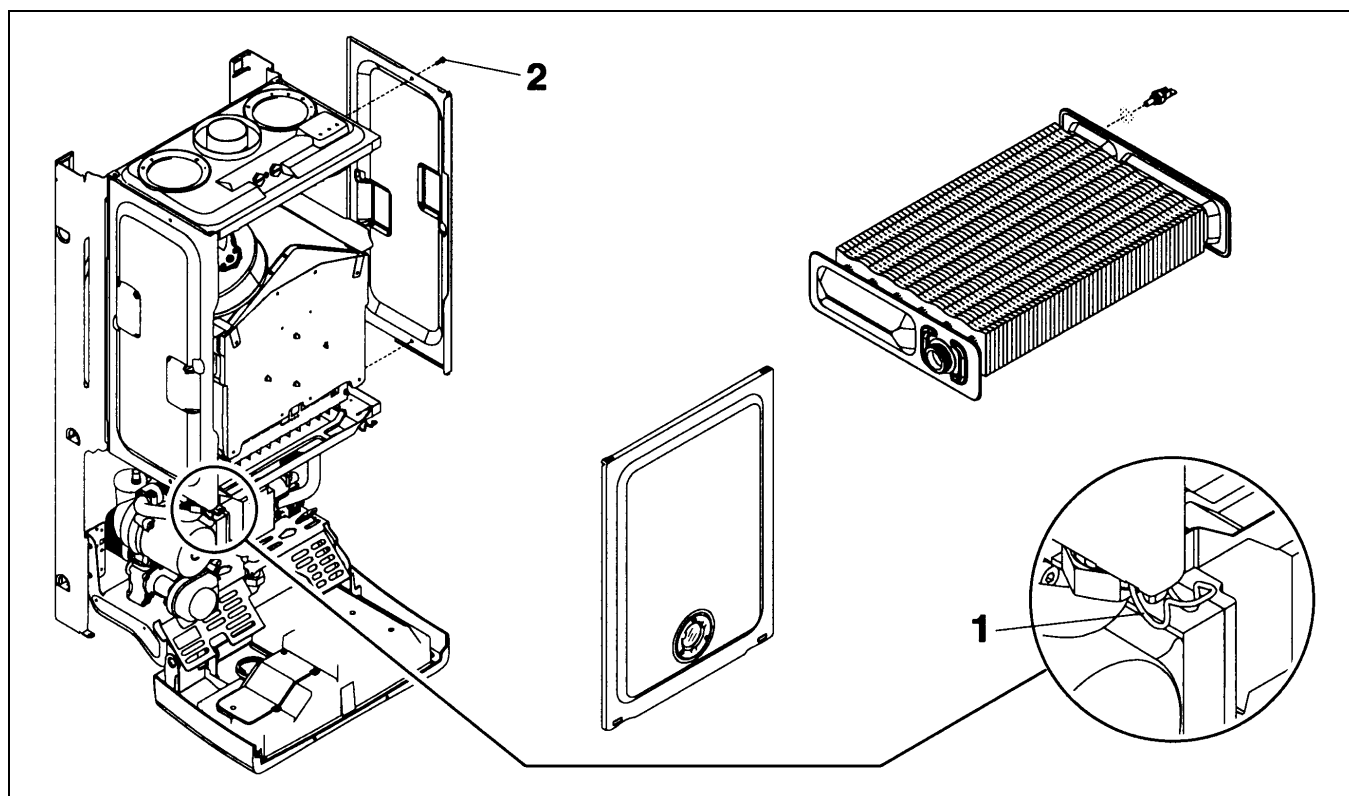
ПОСЛЕДОВАТЕЛЬНОСТЬ ДЕЙСТВИЙ	ДЕТАЛЬ, КОТОРАЯ ЗАДЕЙСТВОВАНА В ДАННОЙ ОПЕРАЦИИ	ИНСТРУМЕНТЫ, НЕОБХОДИМЫЕ ДЛЯ ВЫПОЛНЕНИЯ ДАННОЙ ОПЕРАЦИИ
<p>15</p> <ul style="list-style-type: none"> <li>Отключите электропитание котла</li> <li>Закройте вентиль газа</li> </ul> <p>15.1 Закройте вентили на системе отопления.</p> <p>15.2 Снимите облицовку. Смотри процедуру, описанную на странице 33.</p> <p>15.3 Слейте воду из системы отопления.</p> <p>15.4 Снимите пружинки (1) и снимите крышку воздухозборной камеры.</p> <p>15.5 Отвинтите винты (2) и снимите правую боковину воздухозборной камеры.</p> <p>15.6 Отсоедините разъем от датчика NTC для системы отопления.</p> <p>15.7 Отвинтите сам датчик NTC для системы отопления.</p>	<p>Вентили системы отопления</p> <p>Вентиль для слива воды 2 пружинки</p> <p>2 винта</p> <p>разъем</p> <p>Датчик NTC и алюминиевая прокладка</p>	<p>Никакого инструмента – операция проводится вручную.</p> <p>Обычный гаечный ключ на 11 мм 2 пружинки</p> <p>Магнитная отвертка PH1 или обычный гаечный ключ на 7 мм</p> <p>Никакого инструмента – операция проводится вручную. Обычный гаечный ключ на 13 мм</p>



Для того чтобы установить данный компонент обратно на свое место, повторите описанные выше действия в обратном порядке.



ВЫПОЛНИТЕ ОПЕРАЦИИ ПО ПРОВЕРКЕ РАБОТОСПОСОБНОСТИ, ОПИСАННЫЕ НА СТРАНИЦАХ 74, 75, 76 и 77.



#### 4.4.15 б ДЕМОНТАЖ ДАТЧИКА ТЕМПЕРАТУРЫ NTC СИСТЕМЫ ОТОПЛЕНИЯ (Модели С.А.I. - R.A.I.)

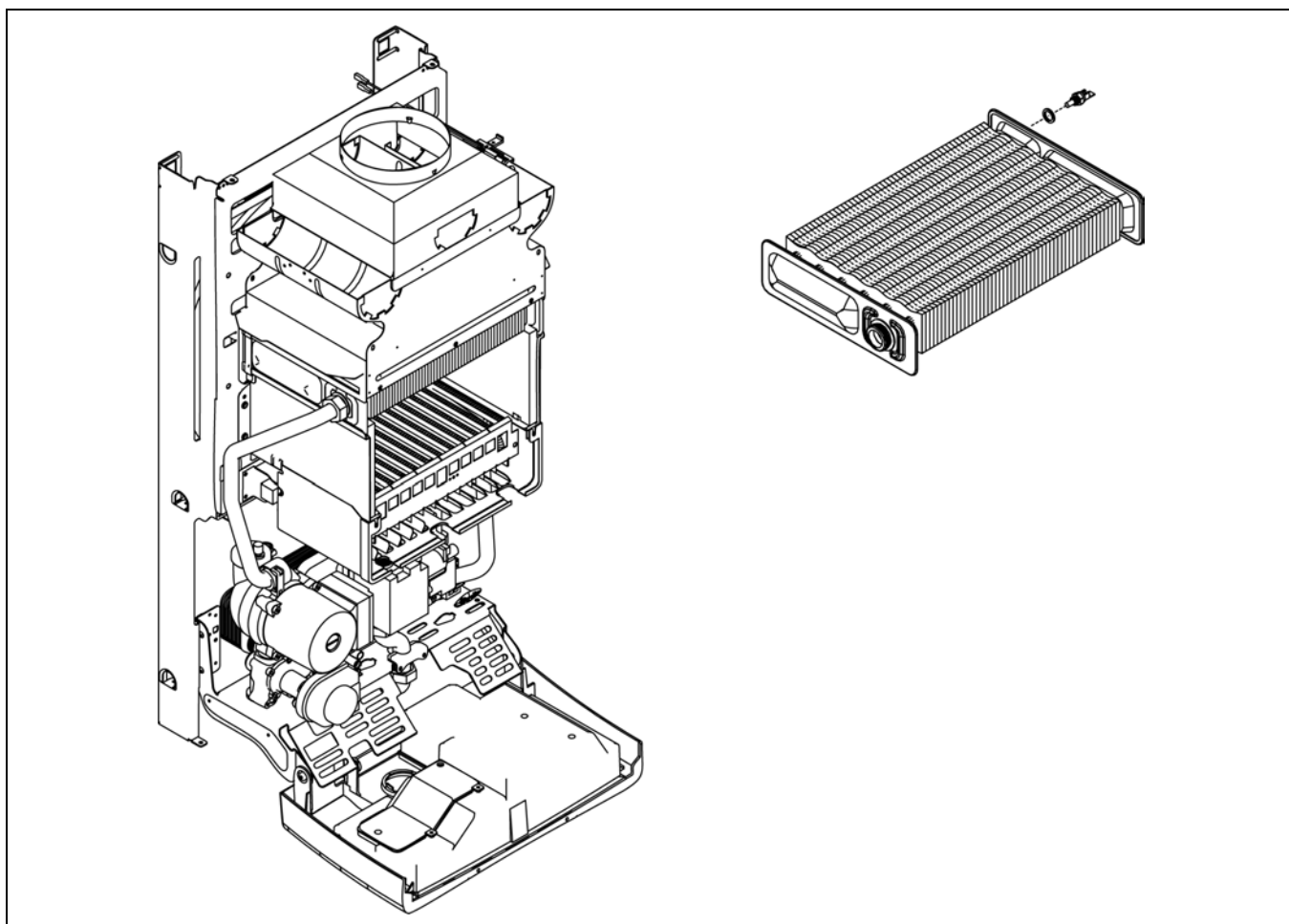
ПОСЛЕДОВАТЕЛЬНОСТЬ ДЕЙСТВИЙ	ДЕТАЛЬ, КОТОРАЯ ЗАДЕЙСТВОВАНА В ДАННОЙ ОПЕРАЦИИ	ИНСТРУМЕНТЫ, НЕОБХОДИМЫЕ ДЛЯ ВЫПОЛНЕНИЯ ДАННОЙ ОПЕРАЦИИ
<p>15</p> <ul style="list-style-type: none"> <li>Отключите электропитание котла</li> <li>Закройте вентиль газа</li> </ul> <p>15.1 Закройте вентили на системе отопления.</p> <p>15.2 Снимите облицовку. Сммотри процедуру, описанную на странице 33.</p> <p>15.3 Слейте воду из системы отопления.</p> <p>15.4 Снимите с датчика NTC контура отопления защитный колпачок.</p> <p>15.5 Отсоедините разъем от датчика NTC для системы отопления.</p> <p>15.6 Отвинтите сам датчик NTC для системы отопления.</p>	<p>Вентили системы отопления</p> <p>Вентиль для слива воды защитный резиновый колпачок</p> <p>разъем</p> <p>Датчик NTC и алюминиевая прокладка</p>	<p>Никакого инструмента – операция проводится вручную.</p> <p>Обычный гаечный ключ на 11 мм</p> <p>Никакого инструмента – операция проводится вручную.</p> <p>Никакого инструмента – операция проводится вручную.</p> <p>Обычный гаечный ключ на 13 мм</p>



Для того чтобы установить данный компонент обратно на свое место, повторите описанные выше действия в обратном порядке.



ВЫПОЛНИТЕ ОПЕРАЦИИ ПО ПРОВЕРКЕ РАБОТОСПОСОБНОСТИ, ОПИСАННЫЕ НА СТРАНИЦАХ 74, 75, 76 и 77.



#### 4.4.16 ДЕМОНТАЖ ДАТЧИКА ТЕМПЕРАТУРЫ NTC КОНТУРА САНТЕХНИЧЕСКОЙ ВОДЫ (Модели С .A.I. - С.С.I.)

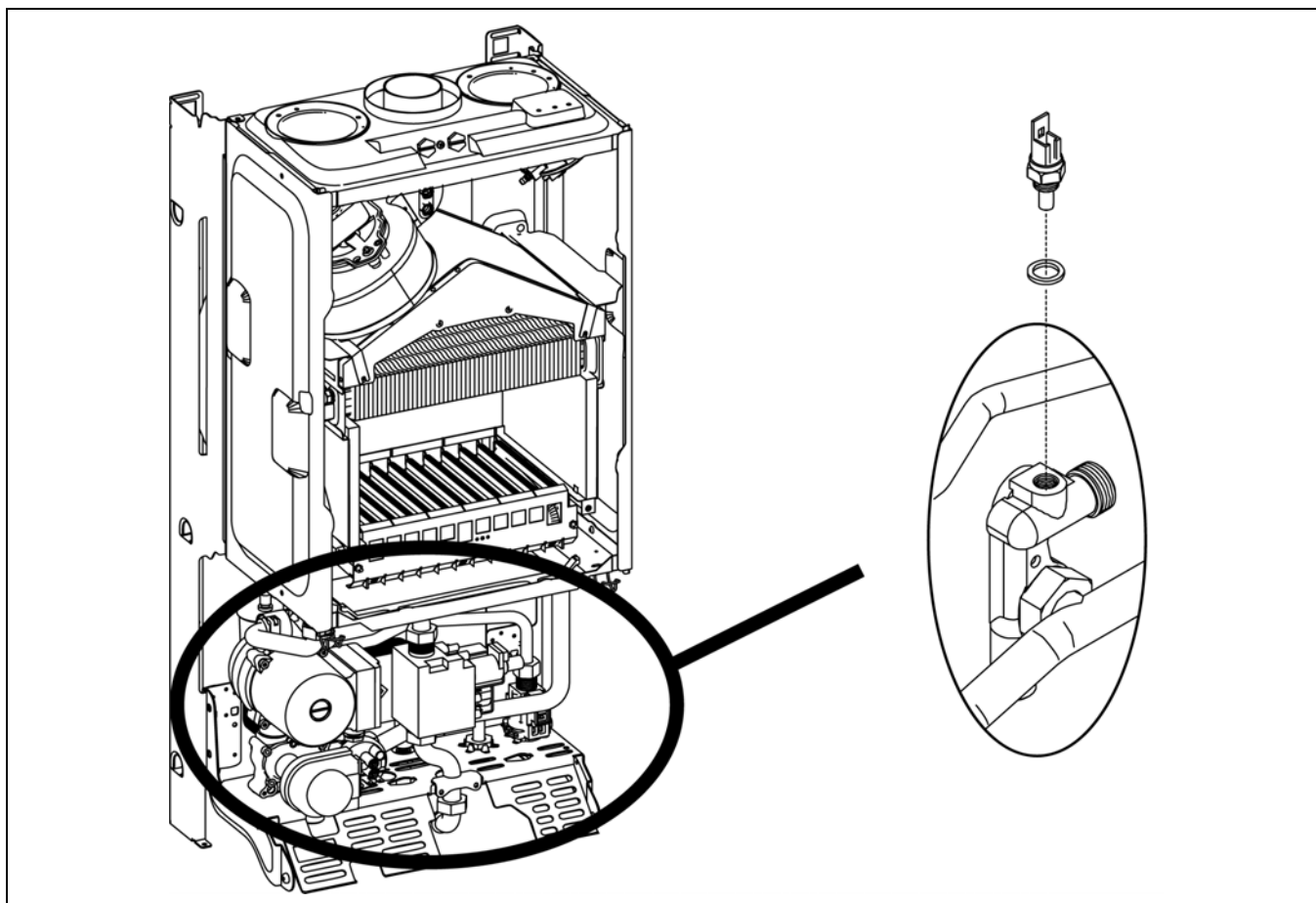
ПОСЛЕДОВАТЕЛЬНОСТЬ ДЕЙСТВИЙ	ДЕТАЛЬ, КОТОРАЯ ЗАДЕЙСТВОВАНА В ДАННОЙ ОПЕРАЦИИ	ИНСТРУМЕНТЫ, НЕОБХОДИМЫЕ ДЛЯ ВЫПОЛНЕНИЯ ДАННОЙ ОПЕРАЦИИ
<p>16</p> <ul style="list-style-type: none"> <li>Отключите электропитание котла</li> <li>Закройте вентиль газа</li> </ul> <p>16.1 Закройте вентили на входе сантехнической воды.</p> <p>16.2 Слейте воду из контура сантехнической воды.</p> <p>16.3 Снимите облицовку. См. процедуру, описанную на странице 33.</p> <p>16.4 Снимите защитный колпачок с датчика NTC для контура сантехнической воды.</p> <p>16.5 Отсоедините разъем от датчика NTC для контура сантехнической воды.</p> <p>16.6 Отвинтите сам датчик NTC для контура сантехнической воды.</p>	<p>Вентиль на контуре сантехнической воды</p> <p>Вентиль на контуре сантехнической воды</p> <p>Защитный резиновый колпачок</p> <p>разъем</p> <p>Датчик NTC и алюминиевая прокладка</p>	<p>Никакого инструмента – операция проводится вручную.</p> <p>Никакого инструмента – операция проводится вручную.</p> <p>Никакого инструмента – операция проводится вручную.</p> <p>Никакого инструмента – операция проводится вручную.</p> <p>Обычный гаечный ключ на 13 мм</p>



Для того чтобы установить данный компонент обратно на свое место, повторите описанные выше действия в обратном порядке.



ВЫПОЛНИТЕ ОПЕРАЦИИ ПО ПРОВЕРКЕ РАБОТОСПОСОБНОСТИ, ОПИСАННЫЕ НА СТРАНИЦАХ 74, 75, 76 и 77.



#### 4.4.17 ДЕМОНТАЖ ТЕРМОСТАТА ДЫМОВЫХ ГАЗОВ ( модели С.А.I. и R.A.I.)

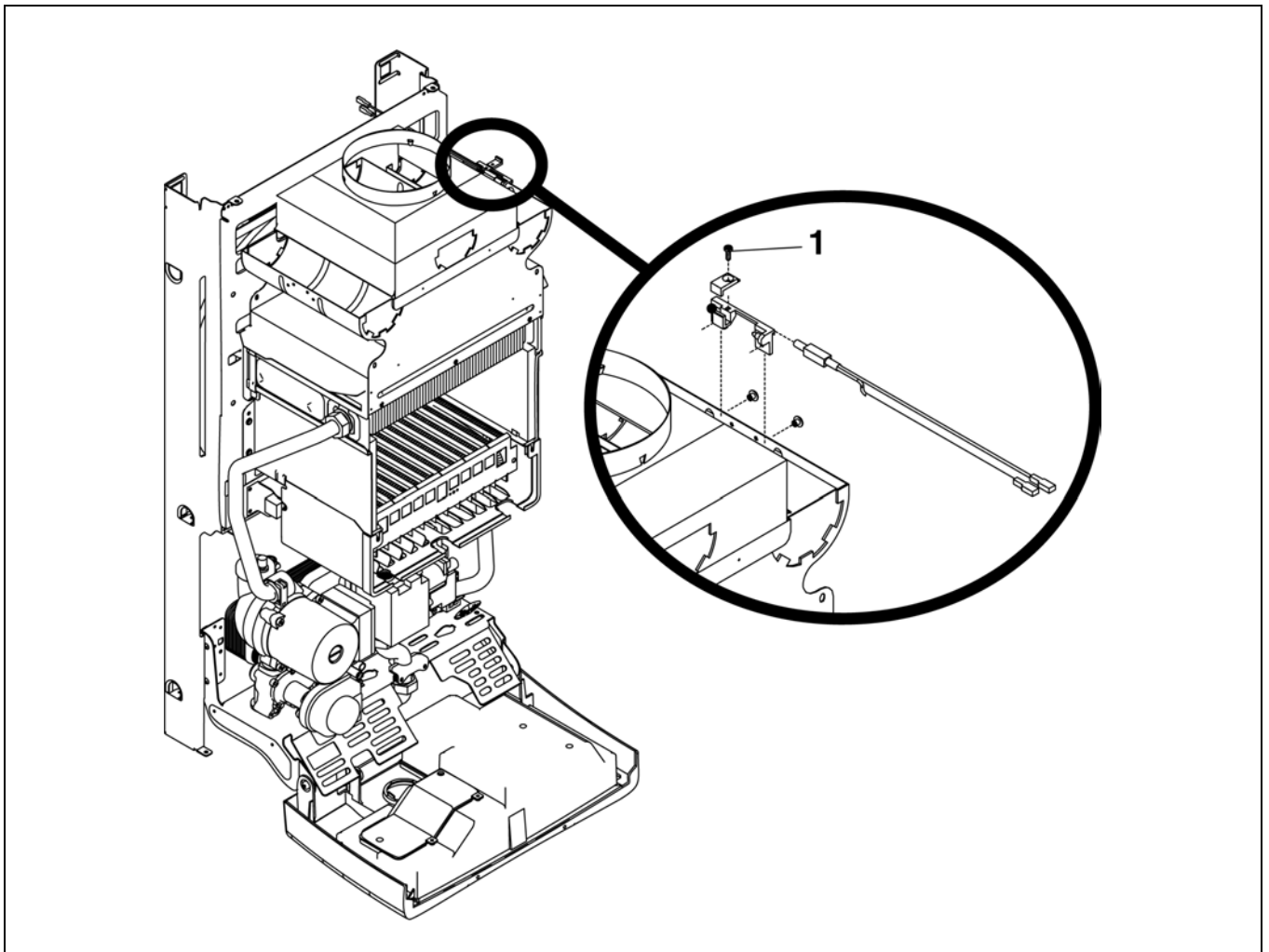
ПОСЛЕДОВАТЕЛЬНОСТЬ ДЕЙСТВИЙ	ДЕТАЛЬ, КОТОРАЯ ЗАДЕЙСТВОВАНА В ДАННОЙ ОПЕРАЦИИ	ИНСТРУМЕНТЫ, НЕОБХОДИМЫЕ ДЛЯ ВЫПОЛНЕНИЯ ДАННОЙ ОПЕРАЦИИ
17 • Отключите электропитание котла • Закройте вентиль газа 17.1 Снимите облицовку. Сммотри процедуру, описанную на странице 33. 17.2 Отвинтите винты (1), которые соединяют термостат и крепление термостата. 17.3 Возьмите и сохраните крепежную деталь термостата. 17.4 Отсоедините электрические провода 17.5 Снимите термостат дымовых газов.	1 винт  Крепежный элемент  2 клеммы типа «фастон»  Термостат дымовых газов	Магнитная отвертка PH1  Никакого инструмента – операция проводится вручную. Маленький пинцет  Никакого инструмента – операция проводится вручную.



Для того чтобы установить данный компонент обратно на свое место, повторите описанные выше действия в обратном порядке.



ВЫПОЛНИТЕ ОПЕРАЦИИ ПО ПРОВЕРКЕ РАБОТОСПОСОБНОСТИ, ОПИСАННЫЕ НА СТРАНИЦАХ 74, 75, 76 и 77.



#### 4.4.18 а ДЕМОНТАЖ ПРЕДЕЛЬНОГО ТЕРМОСТАТА (модели С.С.I. – R.S.I)

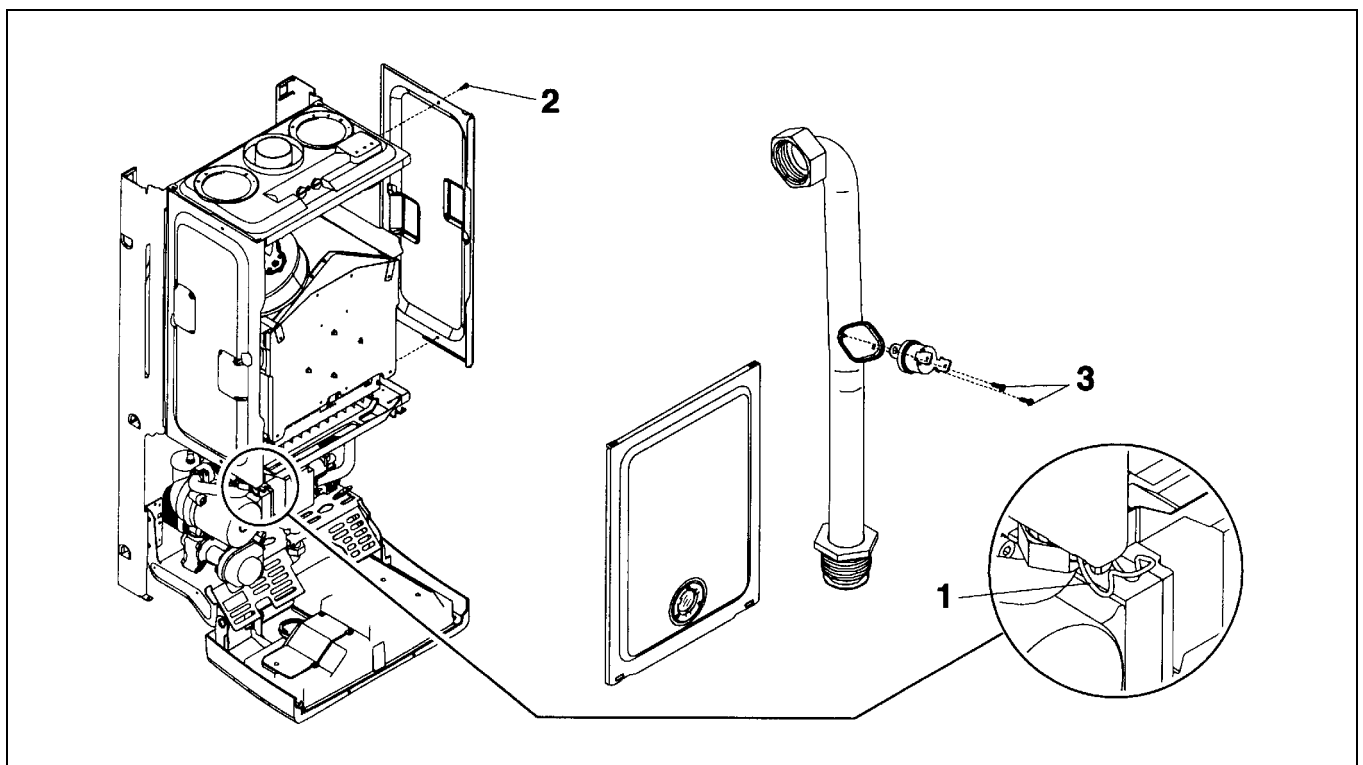
ПОСЛЕДОВАТЕЛЬНОСТЬ ДЕЙСТВИЙ	ДЕТАЛЬ, КОТОРАЯ ЗАДЕЙСТВОВАНА В ДАННОЙ ОПЕРАЦИИ	ИНСТРУМЕНТЫ, НЕОБХОДИМЫЕ ДЛЯ ВЫПОЛНЕНИЯ ДАННОЙ ОПЕРАЦИИ
<p>18</p> <ul style="list-style-type: none"> <li>Отключите электропитание котла</li> <li>Закройте вентиль газа</li> </ul> <p>18.1 Снимите облицовку. См. процедуру, описанную на странице 33.</p> <p>18.2 Снимите пружинки (1) и снимите крышку воздухозаборной камеры.</p> <p>18.3 Отвинтите два крепежных винта (2), снимите правую боковину воздухозаборной камеры.</p> <p>18.4 Отсоедините от предельного термостата электрические провода.</p> <p>18.5 Отвинтите винты (3), которые крепят предельный термостат к вертикальной трубке.</p> <p>18.6 Нанесите теплопроводящую пасту на новый предельный термостат.</p> <p>18.7 Возьмите зажимное кольцо и установите новый предельный термостат.</p>	<p>2 пружинки</p> <p>2 винта</p> <p>2 клеммы типа «фастон»</p> <p>2 винта</p> <p>Предельный термостат</p> <p>Зажимное кольцо и предельный термостат</p>	<p>Плоская отвертка</p> <p>Магнитная отвертка PH1 или простой гаечный ключ на 7 мм</p> <p>Маленький пинцет</p> <p>Магнитная отвертка PH1</p> <p>Теплопроводящая паста.</p> <p>Никакого инструмента – операция проводится вручную.</p>



Для того чтобы установить данный компонент обратно на свое место, повторите описанные выше действия в обратном порядке.



ВЫПОЛНИТЕ ОПЕРАЦИИ ПО ПРОВЕРКЕ РАБОТОСПОСОБНОСТИ, ОПИСАННЫЕ НА СТРАНИЦАХ 74, 75, 76 и 77.



#### 4.4.18 а ДЕМОНТАЖ ПРЕДЕЛЬНОГО ТЕРМОСТАТА (модели С.А.I. – R.A.I)

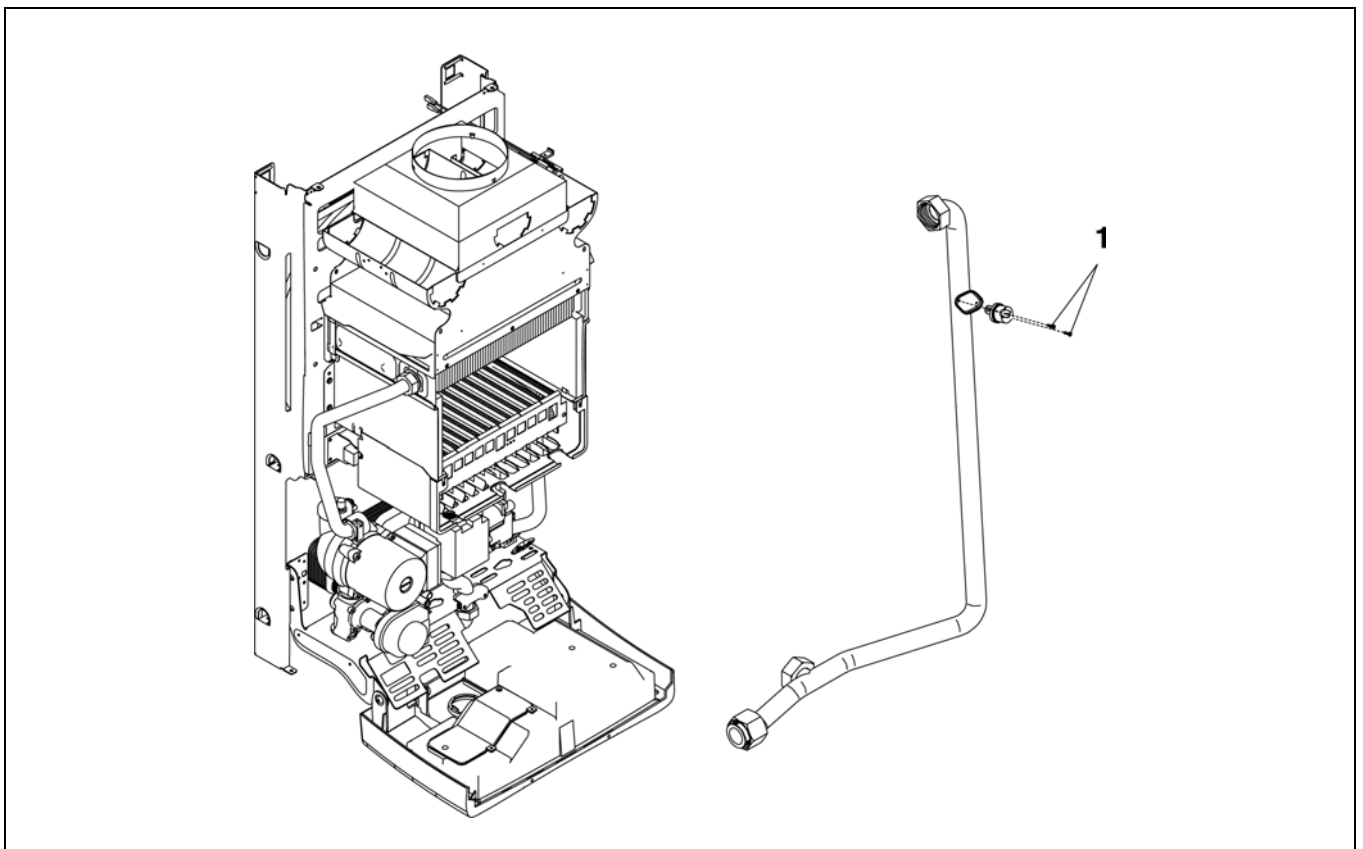
ПОСЛЕДОВАТЕЛЬНОСТЬ ДЕЙСТВИЙ	ДЕТАЛЬ, КОТОРАЯ ЗАДЕЙСТВОВАНА В ДАННОЙ ОПЕРАЦИИ	ИНСТРУМЕНТЫ, НЕОБХОДИМЫЕ ДЛЯ ВЫПОЛНЕНИЯ ДАННОЙ ОПЕРАЦИИ
<p>18</p> <ul style="list-style-type: none"> <li>• Отключите электропитание котла</li> <li>• Закройте вентиль газа</li> </ul> <p>18.1 Снимите облицовку. См. процедуру, описанную на странице 33.</p> <p>18.2 Снимите с предельного термостата защитный колпачок.</p> <p>18.3 Отсоедините от предельного термостата электрические провода.</p> <p>18.4 Отвинтите винты (1), которые крепят ограничительный термостат к вертикальной трубке.</p> <p>18.5 Нанесите теплопроводящую пасту на новый предельный термостат.</p> <p>18.6 Возьмите зажимное кольцо и установите новый предельный термостат.</p>	<p>Резиновый защитный колпачок</p> <p>2 клеммы типа «фастон»</p> <p>2 винта</p> <p>Предельный термостат</p> <p>Зажимное кольцо и предельный термостат</p>	<p>Никакого инструмента – операция проводится вручную.</p> <p>Маленький пинцет</p> <p>Магнитная отвертка PH1</p> <p>Теплопроводящая паста.</p> <p>Никакого инструмента – операция проводится вручную.</p>



Для того чтобы установить данный компонент обратно на свое место, повторите описанные выше действия в обратном порядке.



ВЫПОЛНИТЕ ОПЕРАЦИИ ПО ПРОВЕРКЕ РАБОТОСПОСОБНОСТИ, ОПИСАННЫЕ НА СТРАНИЦАХ 74, 75, 76 и 77.





#### 4.4.19 а ДЕМОНТАЖ ФОРСУНОК ( модели С.С.I. – R.S.I.)

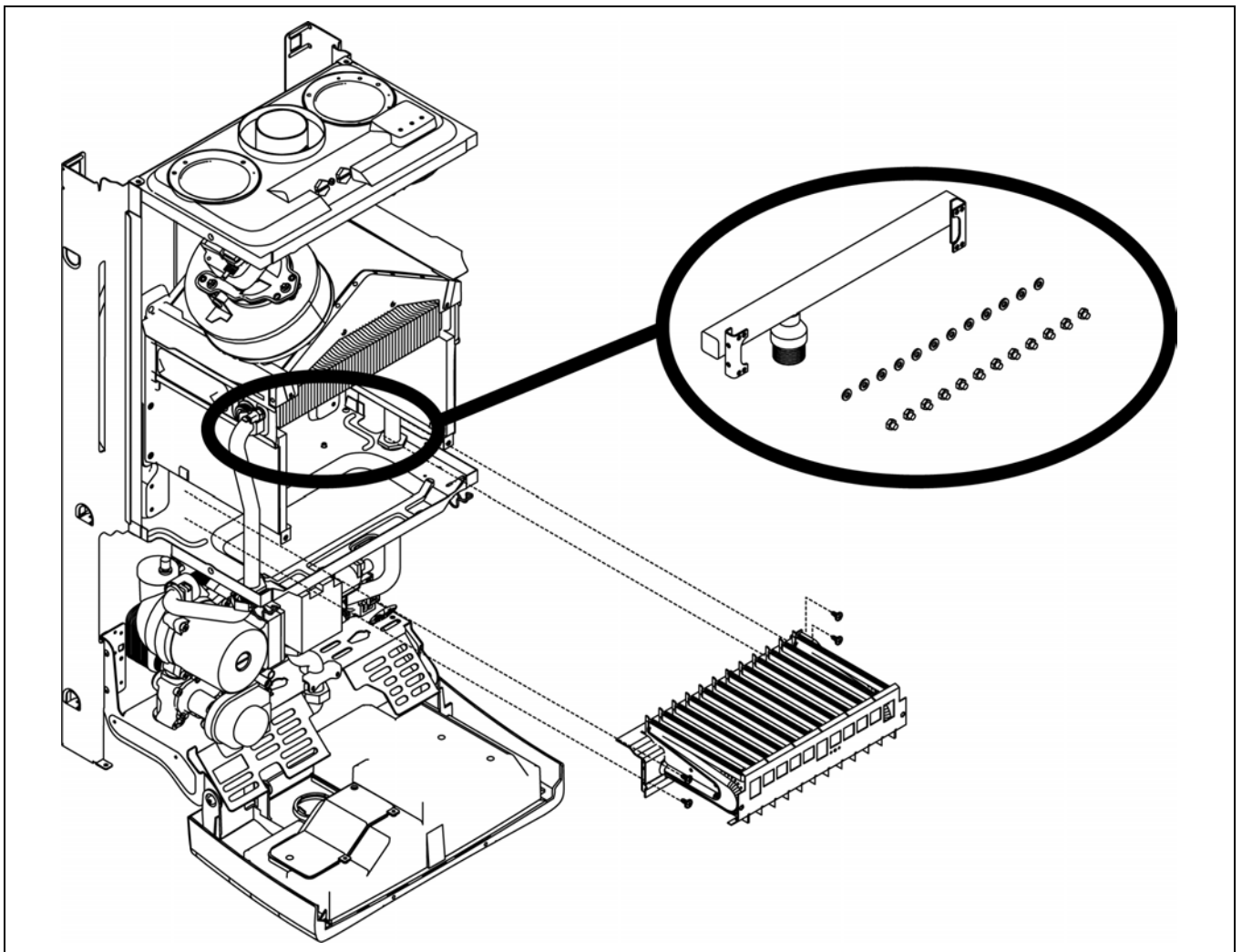
ПОСЛЕДОВАТЕЛЬНОСТЬ ДЕЙСТВИЙ	ДЕТАЛЬ, КОТОРАЯ ЗАДЕЙСТВОВАНА В ДАННОЙ ОПЕРАЦИИ	ИНСТРУМЕНТЫ, НЕОБХОДИМЫЕ ДЛЯ ВЫПОЛНЕНИЯ ДАННОЙ ОПЕРАЦИИ
19 • Отключите электропитание котла • Закройте вентиль газа 19.1 Снимите облицовку. См. процедуру, описанную на странице 33. 19.2 Выньте электрод. См. процедуру, описанную на странице 28. 19.3 Снимите горелку. См. процедуру, описанную на странице 25. 19.4 Вывинтите из коллектора 12 или 14 форсунок.	12 или 14 форсунок с медными прокладками	Торцевой трубчатый ключ 7 мм



Для того чтобы установить данный компонент обратно на свое место, повторите описанные выше действия в обратном порядке.



ВЫПОЛНИТЕ ОПЕРАЦИИ ПО ПРОВЕРКЕ РАБОТОСПОСОБНОСТИ, ОПИСАННЫЕ НА СТРАНИЦАХ 74, 75, 76 и 77.



#### 4.4.19 б ДЕМОНТАЖ ФОРСУНОК ( модели С.А.I. – R.A.I.)

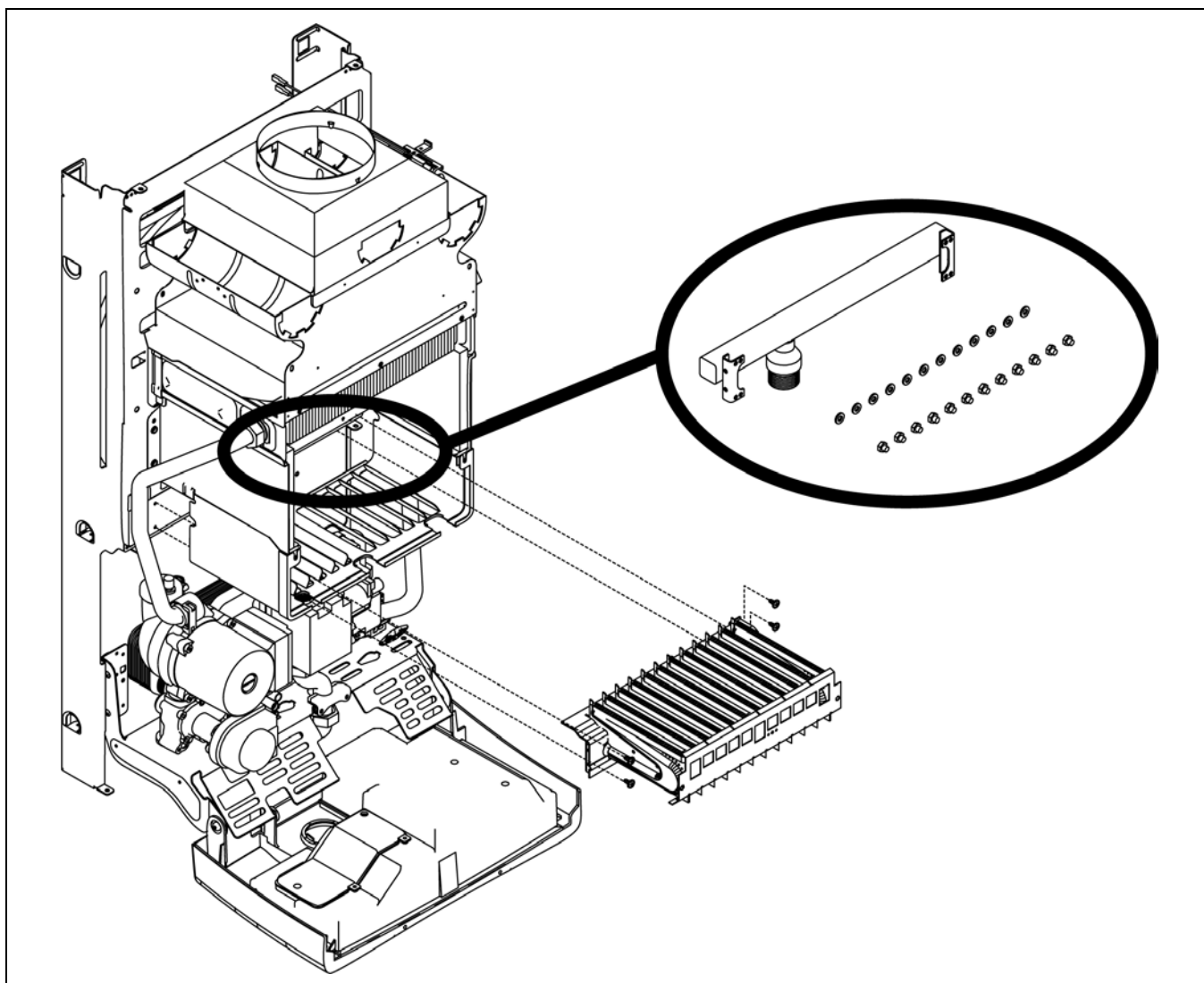
ПОСЛЕДОВАТЕЛЬНОСТЬ ДЕЙСТВИЙ	ДЕТАЛЬ, КОТОРАЯ ЗАДЕЙСТВОВАНА В ДАННОЙ ОПЕРАЦИИ	ИНСТРУМЕНТЫ, НЕОБХОДИМЫЕ ДЛЯ ВЫПОЛНЕНИЯ ДАННОЙ ОПЕРАЦИИ
<p>19</p> <ul style="list-style-type: none"> <li>• Отключите электропитание котла</li> <li>• Закройте вентиль газа</li> </ul> <p>19.1 Снимите облицовку. Сммотри процедуру, описанную на странице 33.</p> <p>19.2 Выньте электрод. Смотри процедуру, описанную на странице 29.</p> <p>19.3 Снимите горелку. Смотри процедуру, описанную на странице 25.</p> <p>19.4 Вывинтите из коллектора 12 или 14 форсунок.</p>	<p>12 или 14 форсунок с медными прокладками</p>	<p>Торцевой трубчатый ключ 7 мм</p>



Для того чтобы установить данный компонент обратно на свое место, повторите описанные выше действия в обратном порядке.



ВЫПОЛНИТЕ ОПЕРАЦИИ ПО ПРОВЕРКЕ РАБОТОСПОСОБНОСТИ, ОПИСАННЫЕ НА СТРАНИЦАХ 74, 75, 76 и 77.



#### 4.4.20 ДЕМОНТАЖ ТРЕХХОДОВОГО КЛАПАНА (Модели С.А.I., R.A.I., С.С.I., R.S.I.)

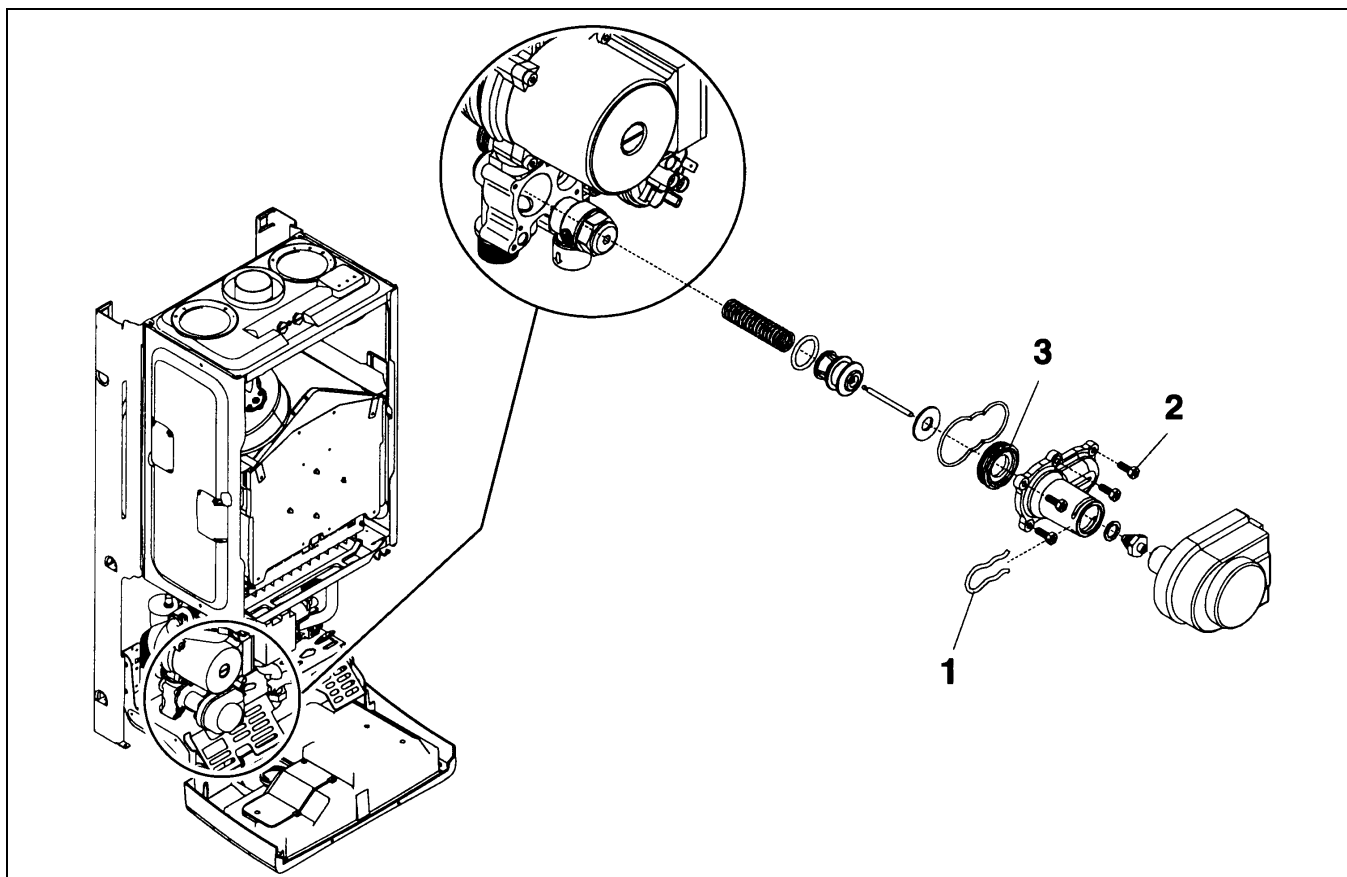
ПОСЛЕДОВАТЕЛЬНОСТЬ ДЕЙСТВИЙ	ДЕТАЛЬ, КОТОРАЯ ЗАДЕЙСТВОВАНА В ДАННОЙ ОПЕРАЦИИ	ИНСТРУМЕНТЫ, НЕОБХОДИМЫЕ ДЛЯ ВЫПОЛНЕНИЯ ДАННОЙ ОПЕРАЦИИ
20 • Отключите электропитание котла • Закройте вентиль газа 20.1 Закройте вентили на системе отопления. 20.2 Снимите облицовку. Смотри процедуру, описанную на странице 33. 20.3 Слейте воду из системы отопления.	Вентили системы отопления	Никакого инструмента – операция проводится вручную.
20.4 Выньте пружинку (1), которая крепит серводвигатель трехходового клапана к самому трехходовому клапану.	Вентиль для слива воды из системы отопления 1 пружинка	Простой гаечный ключ на 11 мм Маленький пинцет
20.5 Снимите винты (2) и снимите крышку трехходового клапана.	6 винтов + 1 прокладка	Магнитная отвертка PH2
20.6 Снимите уплотнительное кольцо (3).	уплотнительное кольцо	Маленький пинцет
20.7 Выньте затвор трехходового клапана.	затвор, вал и пружина трехходового клапана	Никакого инструмента – операция проводится вручную.



Для того чтобы установить данный компонент обратно на свое место, повторите описанные выше действия в обратном порядке.



ВЫПОЛНИТЕ ОПЕРАЦИИ ПО ПРОВЕРКЕ РАБОТОСПОСОБНОСТИ, ОПИСАННЫЕ НА СТРАНИЦАХ 74, 75, 76 и 77.



#### 4.4.21 ДЕМОНТАЖ КЛАПАНА БАЙ-ПАС (Модели С.А.І., R.A.І., С.С.І., R.S.І.)

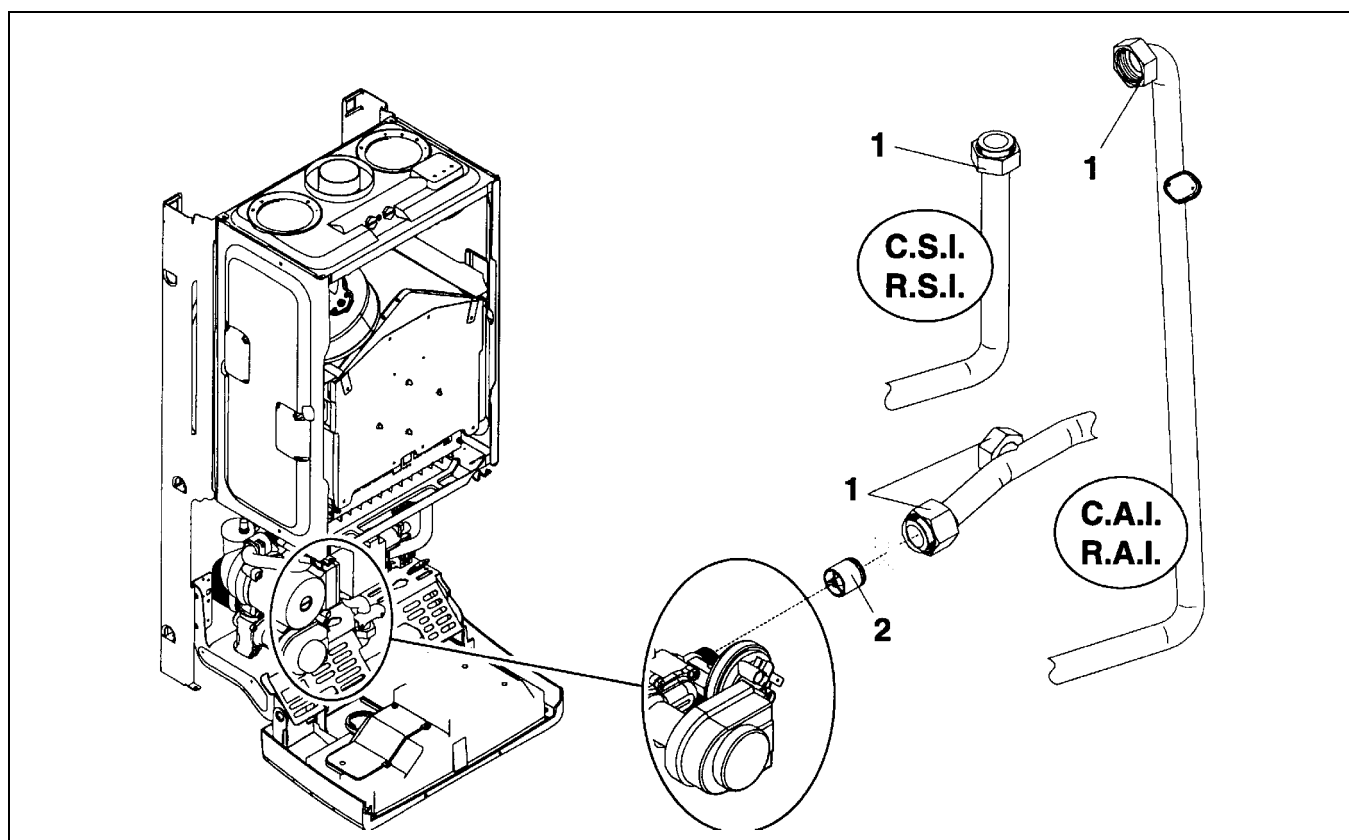
ПОСЛЕДОВАТЕЛЬНОСТЬ ДЕЙСТВИЙ	ДЕТАЛЬ, КОТОРАЯ ЗАДЕЙСТВОВАНА В ДАННОЙ ОПЕРАЦИИ	ИНСТРУМЕНТЫ, НЕОБХОДИМЫЕ ДЛЯ ВЫПОЛНЕНИЯ ДАННОЙ ОПЕРАЦИИ
<p>21</p> <ul style="list-style-type: none"> <li>Отключите электропитание котла</li> <li>Закройте вентиль газа</li> </ul> <p>21.1 Закройте вентили на системе отопления.</p> <p>21.2 Снимите облицовку. Смотри процедуру, описанную на странице 33.</p> <p>21.3 Слейте воду из системы отопления.</p> <p>21.4 Отвинтите крепежные гайки (1) на вертикальной трубке, соединяющей воздухозаборную камеру/ теплообменник и гидравлический узел.</p> <p>21.5 Снимите вертикальную трубку с котла.</p> <p>21.6 Выньте клапан бай-паса (2) из своего гнезда в гидравлическом узле.</p> <p>21.7 Очистите гнездо клапана бай-пас.</p> <p>21.8 Смажьте и установите новый клапан бай-пас в свое гнездо.</p>	<p>вентили системы отопления</p> <p>Вентиль для слива воды из системы отопления 3 гайки + 3 прокладки</p> <p>Вертикальная трубка</p> <p>клапан бай-паса</p> <p>гнездо клапана бай-пас смазанный клапан бай-пас</p>	<p>Никакого инструмента – операция проводится вручную.</p> <p>Простой гаечный ключ на 11 мм</p> <p>Простой гаечный ключ на 29 мм</p> <p>Никакого инструмента – операция проводится вручную.</p> <p>Разметчик</p> <p>Тряпочка для чистки Смазка типа Molikote 111.</p>



Для того чтобы установить данный компонент обратно на свое место, повторите описанные выше действия в обратном порядке.



ВЫПОЛНИТЕ ОПЕРАЦИИ ПО ПРОВЕРКЕ РАБОТОСПОСОБНОСТИ, ОПИСАННЫЕ НА СТРАНИЦАХ 74, 75, 76 и 77.



#### 4.4.22 ДЕМОНТАЖ ОБРАТНОГО КЛАПАНА (Модели С.А.І., С.С.І.)

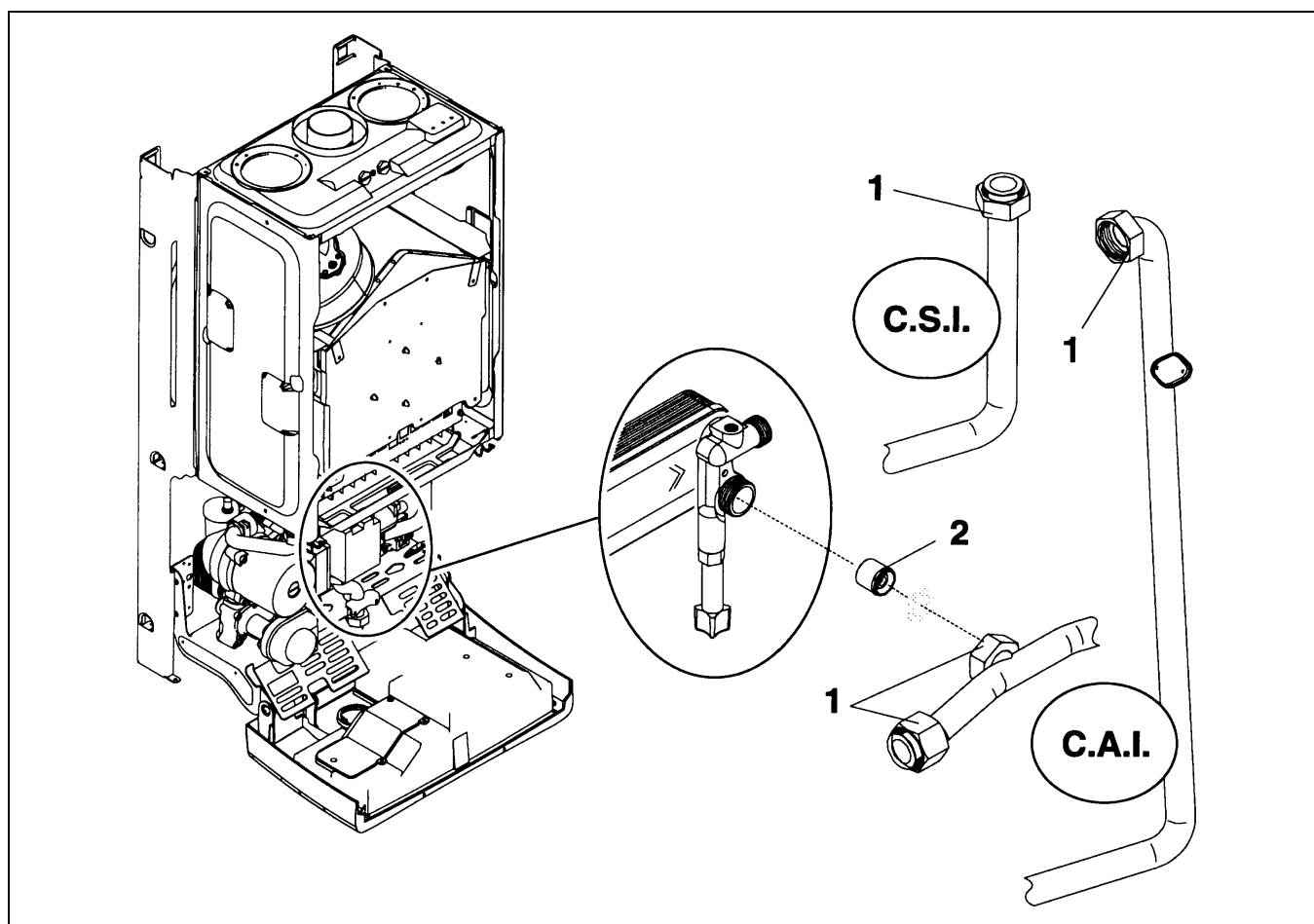
ПОСЛЕДОВАТЕЛЬНОСТЬ ДЕЙСТВИЙ	ДЕТАЛЬ, КОТОРАЯ ЗАДЕЙСТВОВАНА В ДАННОЙ ОПЕРАЦИИ	ИНСТРУМЕНТЫ, НЕОБХОДИМЫЕ ДЛЯ ВЫПОЛНЕНИЯ ДАННОЙ ОПЕРАЦИИ
<p>22</p> <ul style="list-style-type: none"> <li>Отключите электропитание котла</li> <li>Закройте вентиль газа</li> </ul> <p>22.1 Закройте вентили на системе отопления.</p> <p>22.2 Снимите облицовку. Смори процедуру, описанную на странице 33.</p> <p>22.3 Слейте воду из системы отопления.</p> <p>22.4 Отвинтите крепежные гайки (1) на вертикальной трубке, соединяющей воздухозаборную камеру/ теплообменник и гидравлический узел.</p> <p>22.5 Снимите вертикальную трубку с котла.</p> <p>22.6 Выньте обратный клапан (2) из штуцера, благодаря которому он крепится к теплообменнику сантехнической воды.</p>	<p>вентили системы отопления</p> <p>Вентиль для слива воды из системы отопления 3 гайки + 3 прокладки</p> <p>Вертикальная трубка</p> <p>Обратный клапан</p>	<p>Никакого инструмента – операция проводится вручную. Простой гаечный ключ на 11 мм</p> <p>Простой гаечный ключ на 29 мм</p> <p>Никакого инструмента – операция проводится вручную. Маленький пинцет</p>



Для того чтобы установить данный компонент обратно на свое место, повторите описанные выше действия в обратном порядке.



ВЫПОЛНИТЕ ОПЕРАЦИИ ПО ПРОВЕРКЕ РАБОТОСПОСОБНОСТИ, ОПИСАННЫЕ НА СТРАНИЦАХ 74, 75, 76 и 77.



#### 4.4.23 а ДЕМОНТАЖ ГАЗОВОГО КЛАПАНА (модель C.S.I. – R.S.I.)

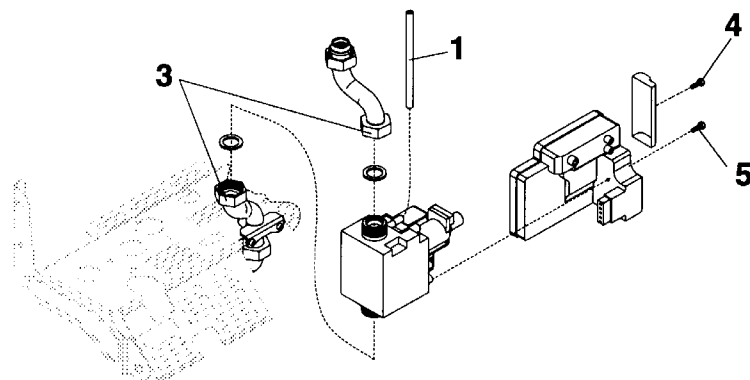
ПОСЛЕДОВАТЕЛЬНОСТЬ ДЕЙСТВИЙ	ДЕТАЛЬ, КОТОРАЯ ЗАДЕЙСТВОВАНА В ДАННОЙ ОПЕРАЦИИ	ИНСТРУМЕНТЫ, НЕОБХОДИМЫЕ ДЛЯ ВЫПОЛНЕНИЯ ДАННОЙ ОПЕРАЦИИ
23 • Отключите электропитание котла • Закройте вентиль газа 23.1 Снимите облицовку. Смотри процедуру, описанную на странице 33. 23.2 Отсоедините компенсационную трубку (1) от газового клапана. 23.3 Отсоедините от модулятора клеммы электропитания. <b>ЕСЛИ АСF02</b> 23.4 Отвинтите винт (5), который крепит разъем электропитания газового клапана. 23.5 Отсоедините разъем электропитания газового клапана. 23.6 Отсоедините клемму заземления  23.7 Отвинтите крепежные гайки (3) от трубок подачи газа. 23.8 Выньте газовый клапан. <b>ЕСЛИ SIT 537 ABC</b>  23.9 Отвинтите винт (4), который держит защитную крышку. 23.10 Снимите защитную крышку. 23.11 Отсоедините разъем для присоединения платы розжига и контроля наличия пламени SIT 537 ABC. 23.12 Отвинтите винт (5), который крепит плату розжига и контроля наличия пламени к газовому клапану. 23.13 Выньте из котла плату розжига и контроля наличия пламени. 23.14 Отсоедините клемму заземления 23.15 Отвинтите крепежные гайки (3) от трубок подачи газа. 23.16 Выньте газовый клапан.	Компенсационная трубка  2 клеммы типа «фастон»  1 винт  разъем электропитания газового клапана 1 клемма типа «фастон»  2 гайки + 2 прокладки газовый клапан  1 винт Защитная крышка 1 разъем 1 винт Плата розжига и контроля наличия пламени 1 клемма «фастон» 2 гайки + 2 прокладки газовый клапан	Никакого инструмента – операция проводится вручную. Никакого инструмента – операция проводится вручную.  Магнитная отвертка PH1  Никакого инструмента – операция проводится вручную. Никакого инструмента – операция проводится вручную. Обычный гаечный ключ на 29 мм  Никакого инструмента – операция проводится вручную.  Магнитная отвертка PH1  Никакого инструмента – операция проводится вручную. Никакого инструмента – операция проводится вручную.  Магнитная отвертка PH1  Никакого инструмента – операция проводится вручную Маленький пинцет  Обычный гаечный ключ на 29 мм Никакого инструмента – операция проводится вручную.



Для того чтобы установить данный компонент обратно на свое место, повторите описанные выше действия в обратном порядке.



ВЫПОЛНИТЕ ОПЕРАЦИИ ПО ПРОВЕРКЕ РАБОТОСПОСОБНОСТИ, ОПИСАННЫЕ НА СТРАНИЦАХ 74, 75, 76 и 77.



#### 4.4.23 б ДЕМОНТАЖ ГАЗОВОГО КЛАПАНА (модель С.А.I. – R.A.I.)

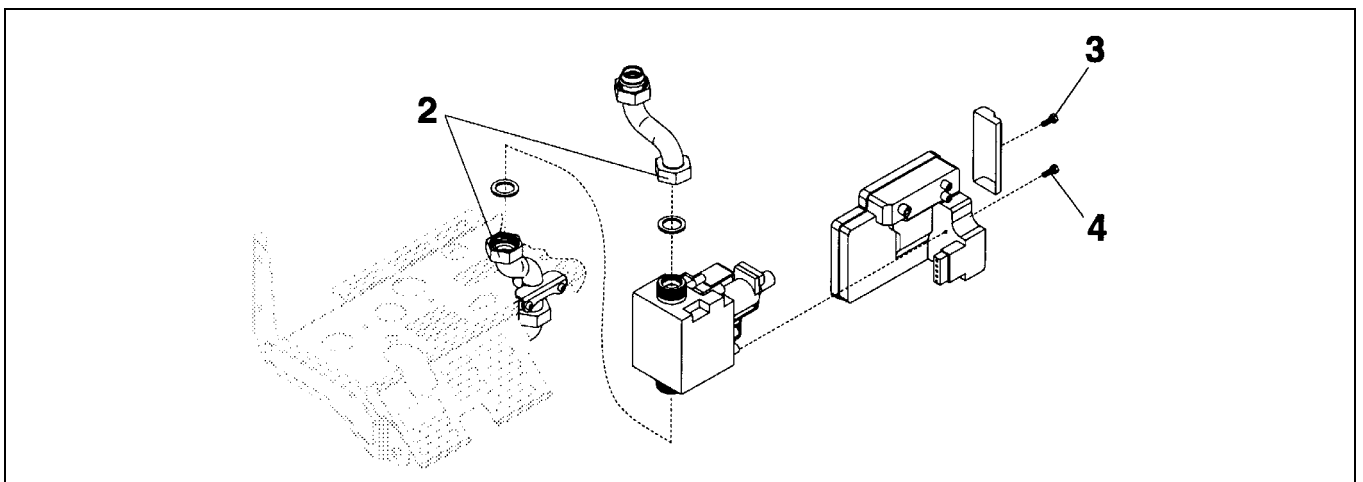
ПОСЛЕДОВАТЕЛЬНОСТЬ ДЕЙСТВИЙ	ДЕТАЛЬ, КОТОРАЯ ЗАДЕЙСТВОВАНА В ДАННОЙ ОПЕРАЦИИ	ИНСТРУМЕНТЫ, НЕОБХОДИМЫЕ ДЛЯ ВЫПОЛНЕНИЯ ДАННОЙ ОПЕРАЦИИ
23 • Отключите электропитание котла • Закройте вентиль газа 23.1 Снимите облицовку. См. процедуру, описанную на странице 33. 23.2 Отсоедините от модулятора клеммы электропитания. <b>ЕСЛИ АСF02</b> 23.3 Отвинтите винт (4), который крепит разъем электропитания газового клапана. 23.4 Отсоедините разъем электропитания газового клапана. 23.5 Отсоедините клемму заземления  23.6 Отвинтите крепежные гайки (2) от трубок подачи газа. 23.7 Выньте газовый клапан. <b>ЕСЛИ SIT 537 ABC</b>  23.8 Отвинтите винт (3), который держит защитную крышку. 23.9 Снимите защитную крышку.  23.10 Отсоедините разъем для присоединения платы розжига и контроля наличия пламени SIT 537 ABC. 23.11 Отвинтите винт (4), который крепит плату розжига и контроля наличия пламени к газовому клапану. 23.12 Выньте из котла плату розжига и контроля наличия пламени. 23.13 Отсоедините клемму заземления 23.14 Отвинтите крепежные гайки (2) от трубок подачи газа. 23.15 Выньте газовый клапан.	2 клеммы типа «фастон»  1 винт  разъем электропитания газового клапана 1 клемма типа «фастон»  2 гайки + 2 прокладки газовый клапан  1 винт Защитная крышка  1 разъем  1 винт  Плата розжига и контроля наличия пламени 1 клемма «фастон»  2 гайки + 2 прокладки газовый клапан	Никакого инструмента – операция проводится вручную.  Магнитная отвертка PH1  Никакого инструмента – операция проводится вручную. Никакого инструмента – операция проводится вручную. Обычный гаечный ключ на 29 мм  Никакого инструмента – операция проводится вручную.  Магнитная отвертка PH1  Никакого инструмента – операция проводится вручную. Никакого инструмента – операция проводится вручную.  Магнитная отвертка PH1  Никакого инструмента – операция проводится вручную Маленький пинцет  Обычный гаечный ключ на 29 мм  Никакого инструмента – операция проводится вручную.



Для того чтобы установить данный компонент обратно на свое место, повторите описанные выше действия в обратном порядке.



ВЫПОЛНИТЕ ОПЕРАЦИИ ПО ПРОВЕРКЕ РАБОТОСПОСОБНОСТИ, ОПИСАННЫЕ НА СТРАНИЦАХ 74, 75, 76 и 77.



#### 4.4.24 ДЕМОНТАЖ ПРЕДОХРАНИТЕЛЬНОГО КЛАПАНА (Модели С.А.І., R.A.І., С.С.І., R.S.І.)

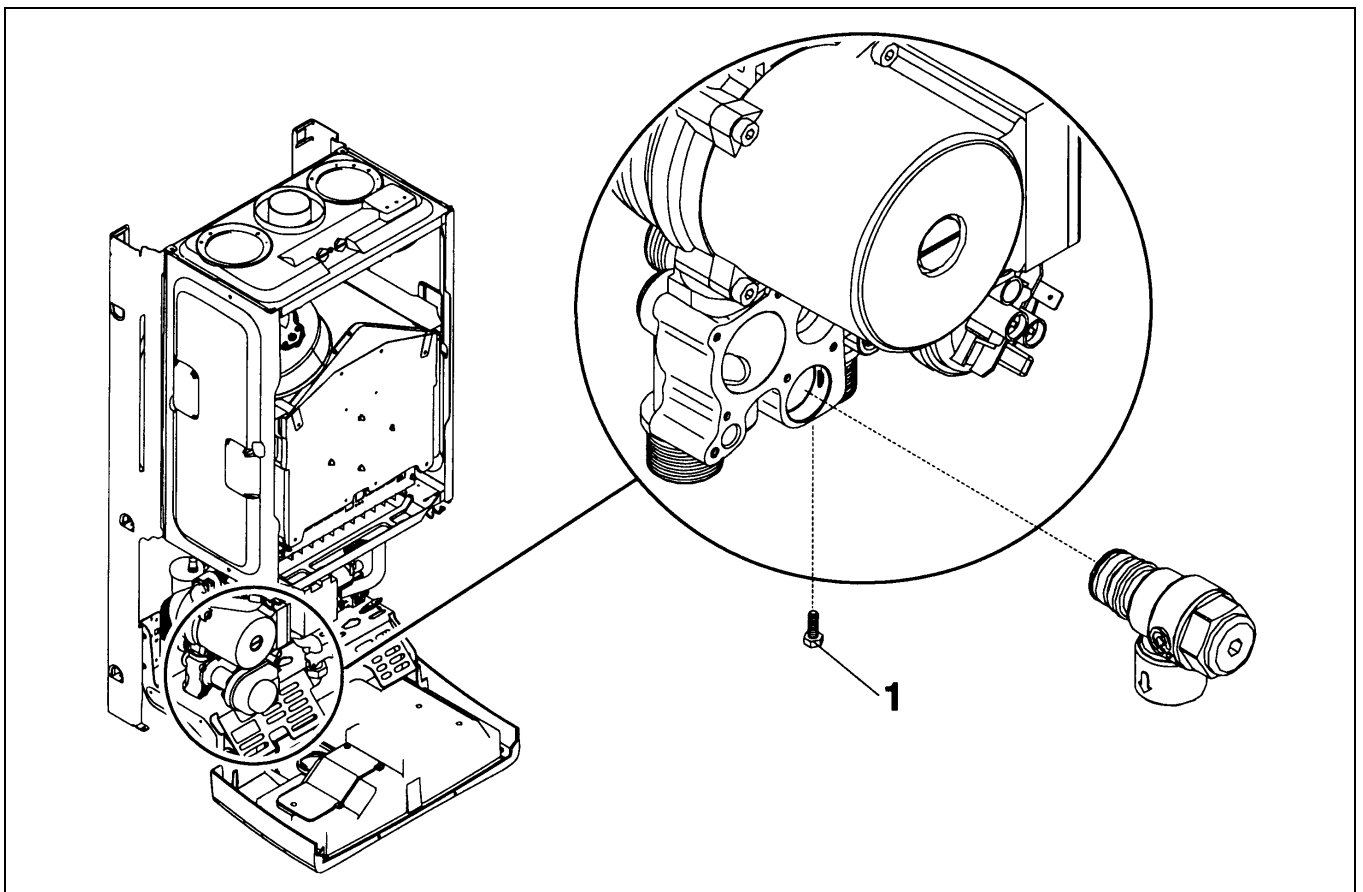
ПОСЛЕДОВАТЕЛЬНОСТЬ ДЕЙСТВИЙ	ДЕТАЛЬ, КОТОРАЯ ЗАДЕЙСТВОВАНА В ДАННОЙ ОПЕРАЦИИ	ИНСТРУМЕНТЫ, НЕОБХОДИМЫЕ ДЛЯ ВЫПОЛНЕНИЯ ДАННОЙ ОПЕРАЦИИ
<p>24</p> <ul style="list-style-type: none"> <li>Отключите электропитание котла</li> <li>Закройте вентиль газа</li> </ul> <p>24.1 Закройте вентили на системе отопления.</p> <p>24.2 Снимите облицовку. Смотри процедуру, описанную на странице 33.</p> <p>24.3 Слейте воду из системы отопления.</p> <p>24.4 Отвинтите крепежный винт (1), который держит предохранительный клапан.</p> <p>24.5 Снимите предохранительный клапан с гидравлического узла.</p>	<p>вентили системы отопления</p> <p>Вентиль для слива воды из контура отопления</p> <p>1 винт</p> <p>предохранительный клапан</p>	<p>Никакого инструмента – операция проводится вручную.</p> <p>Обычный гаечный ключ на 11 мм</p> <p>Магнитная отвертка PH2</p> <p>Никакого инструмента – операция проводится вручную.</p>



Для того чтобы установить данный компонент обратно на свое место, повторите описанные выше действия в обратном порядке.



ВЫПОЛНИТЕ ОПЕРАЦИИ ПО ПРОВЕРКЕ РАБОТОСПОСОБНОСТИ, ОПИСАННЫЕ НА СТРАНИЦАХ 74, 75, 76 и 77.





#### 4.4.25 ДЕМОНТАЖ РАСШИРИТЕЛЬНОГО БАКА (Модели С.А.I., R.A.I., С.С.I., R.S.I.)

ПОСЛЕДОВАТЕЛЬНОСТЬ ДЕЙСТВИЙ	ДЕТАЛЬ, КОТОРАЯ ЗАДЕЙСТВОВАНА В ДАННОЙ ОПЕРАЦИИ	ИНСТРУМЕНТЫ, НЕОБХОДИМЫЕ ДЛЯ ВЫПОЛНЕНИЯ ДАННОЙ ОПЕРАЦИИ
25 • Отключите электропитание котла • Закройте вентиль газа 25.1 Закройте вентили на системе отопления. 25.2 Снимите облицовку. Смотри процедуру, описанную на странице 33. 25.3 Слейте воду из системы отопления. 25.4 Отвинтите винты (1) и снимите верхнюю поперечину. 25.5 Отвинтите гайку (2), которая крепит гибкую трубку к расширительному баку. 25.6 Снимите расширительный бак.	вентили системы отопления  Вентиль для слива воды из контура отопления 4 винта  1 гайка и 1 прокладка  расширительный бак	Никакого инструмента – операция проводится вручную. Обычный гаечный ключ на 11 мм   Магнитная отвертка PH2  Обычный гаечный ключ на 23 мм  Никакого инструмента – операция проводится вручную.



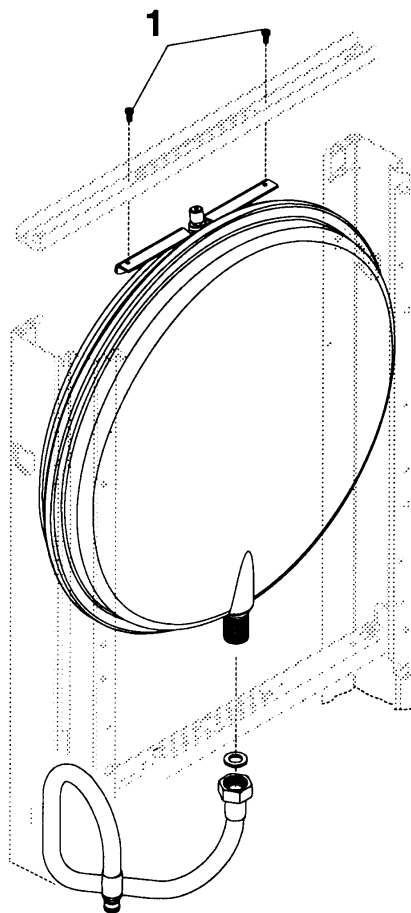
Для того чтобы установить данный компонент обратно на свое место, повторите описанные выше действия в обратном порядке.



Проверьте заливку расширительного бака Страница 17 – Глава 2.1 Предварительные операции



ВЫПОЛНИТЕ ОПЕРАЦИИ ПО ПРОВЕРКЕ РАБОТОСПОСОБНОСТИ, ОПИСАННЫЕ НА СТРАНИЦАХ 74, 75, 76 и 77.



#### 4.4.26 ДЕМОНТАЖ ВЕНТИЛЯТОРА (только модель C.S.I. и R.S.I.)

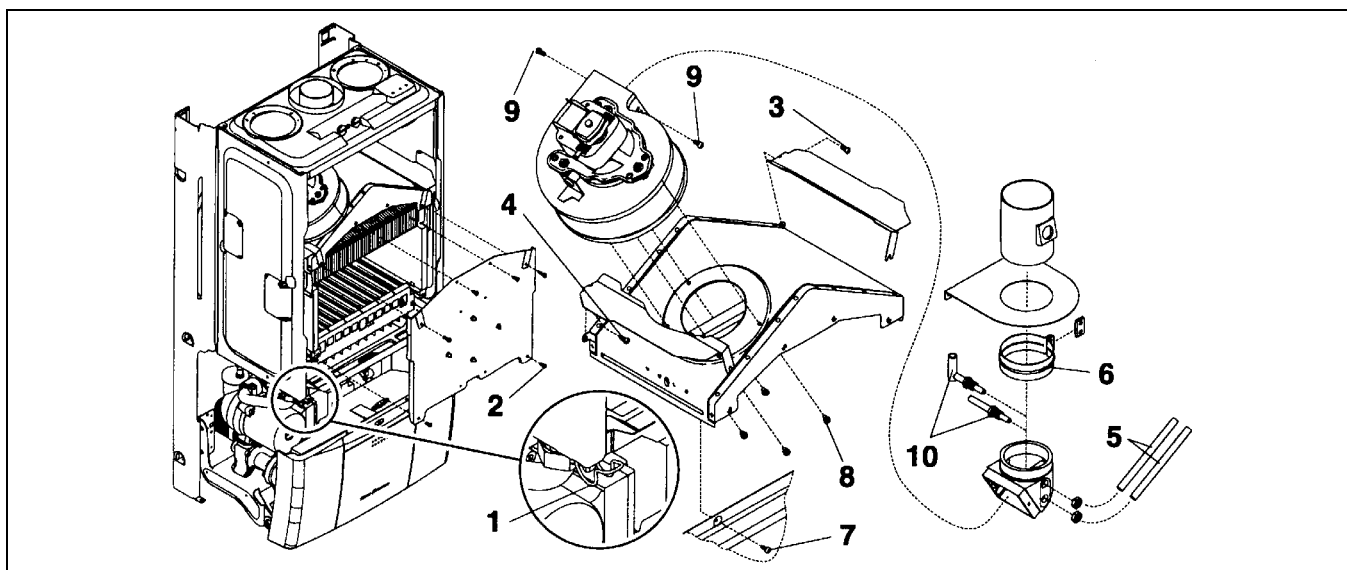
ПОСЛЕДОВАТЕЛЬНОСТЬ ДЕЙСТВИЙ	ДЕТАЛЬ, КОТОРАЯ ЗАДЕЙСТВОВАНА В ДАННОЙ ОПЕРАЦИИ	ИНСТРУМЕНТЫ, НЕОБХОДИМЫЕ ДЛЯ ВЫПОЛНЕНИЯ ДАННОЙ ОПЕРАЦИИ
26 • Отключите электропитание котла • Закройте вентиль газа		
26.1 Снимите облицовку. Смотри процедуру, описанную на странице 33.		
26.2 Снимите крышку воздухозаборной камеры, которая держится на пружинках (1).	2 пружинки	плоская отвертка
26.3 Отвинтите винты (2) и снимите крышку камеры сгорания.	6 винтов	Магнитная отвертка PH2
26.4 Отвинтите винты (3) и снимите правый воздушный отражатель с камеры сгорания.	1 винт	Магнитная отвертка PH2
26.5 Отвинтите винты (4) и снимите левый воздушный отражатель с камеры сгорания.	1 винт	Магнитная отвертка PH2
26.6 Снимите со штуцеров патрубка дымовых газов две силиконовые трубочки.	2 силиконовые трубочки	Никакого инструмента – операция проводится вручную.
26.7 Отвинтите и приподнимите крепежный хомут (6), который крепит патрубок дымовых газов к дымоходу.	2 винта	Магнитная отвертка PH2
26.8 Отключите от вентилятора электрические провода.	2 проводника электропитания и провод заземления	Никакого инструмента – операция проводится вручную.
26.9 Отвинтите винт (7), который держит вытяжной зонт камеры сгорания.	1 винт	Магнитная отвертка PH2
26.10 Снимите вытяжной зонт с котла.	Вытяжной зонт и вентилятор	Никакого инструмента – операция проводится вручную.
26.11 Отвинтите винты (8), которые крепят вентилятор к вытяжному зонту.	4 винта	Магнитная отвертка PH2
26.12 Отвинтите винт (9), который крепит к вентилятору патрубок дымовых газов.	2 винта	Магнитная отвертка PH2
26.13 Снимите сопло Вентури и трубку Пито (10) с вентилятора.	2 гайки	Обычный гаечный ключ на 13 мм



Для того чтобы установить данный компонент обратно на свое место, повторите описанные выше действия в обратном порядке.



ВЫПОЛНИТЕ ОПЕРАЦИИ ПО ПРОВЕРКЕ РАБОТОСПОСОБНОСТИ, ОПИСАННЫЕ НА СТРАНИЦАХ 74, 75, 76 и 77.



## 5 ПОИСК И УСТРАНЕНИЕ НЕИСПРАВНОСТЕЙ

Данный раздел является простым и понятным руководством по устранению наиболее часто встречающихся неисправностей, которые могут проявиться во время работы котла SUPER EXCLUSIVE с открытой и закрытой камерой сгорания.

Зная тип неисправности, с помощью ТАБЛИЦЫ ПОИСКА НЕИСПРАВНОСТЕЙ, приведенной на страницах 59 и 60, можно определить причину неисправности и, выполняя процедуры, описанные в параграфе ПОИСК И УСТРАНЕНИЕ НЕИСПРАВНОСТЕЙ на страницах 61 и 68, можно определить неисправные элементы.










Доступ к различным элементам котла описан в главе ДОСТУП К ВНУТРЕННИМ ЭЛЕМЕНТАМ – раздел 4.4 на странице 24.

Для определения клемм смотри электрические схемы, пункты Е – F ПРИЛОЖЕНИЯ, страницы с 91 по 98.

### 5.1 РАСШИФРОВКА КОДОВ НЕИСПРАВНОСТЕЙ И СПОСОБЫ ИХ УСПРАНЕНИЯ (ДЛЯ ТЕХНИЧЕСКИХ СПЕЦИАЛИСТОВ)

НЕИСПРАВНОСТЬ	ПРИЧИНА	СПОСОБ УСТРАНЕНИЯ
КОД 01	Отсутствие пламени	Выполните ПРОВЕРКУ СООБЩЕНИЯ ОБ ОШИБКЕ, описанную на странице 62. Прочитайте раздел 1.5 на странице 8.
КОД 02	Сработал предельный термостат	Выполните ПРОВЕРКУ СООБЩЕНИЯ ОБ ОШИБКЕ, описанную на странице 63. Прочитайте раздел 1.5 на странице 8.
КОД 03	Сработало прессостат дымоудаления или термостат дымовых газов	Выполните ПРОВЕРКУ СООБЩЕНИЯ ОБ ОШИБКЕ, описанную на страницах 64 и 65. Прочитайте раздел 1.5 на странице 8.
КОД 04	Сработал гидравлический прессостат	Выполните ПРОВЕРКУ СООБЩЕНИЯ ОБ ОШИБКЕ, описанную на странице 66. Прочитайте раздел 1.5 на странице 8.
КОД 05	Неисправность в линии связи с дистанционным блоком управления	
КОД 06	Разрыв или короткое замыкание датчика NTC сантехнической воды	Выполните ПРОВЕРКУ СООБЩЕНИЯ ОБ ОШИБКЕ, описанную на странице 67. Прочитайте раздел 1.5.16 на странице 11.
КОД 07	Разрыв или короткое замыкание датчика NTC на контуре отопления	Выполните ПРОВЕРКУ СООБЩЕНИЯ ОБ ОШИБКЕ, описанную на странице 67. Прочитайте раздел 1.5.16 на странице 11.

## 5.2 РАСШИФРОВКА КОДОВ НЕИСПРАВНОСТЕЙ И СПОСОБЫ ИХ УСПРАНЕНИЯ (ДЛЯ ПОЛЬЗОВАТЕЛЕЙ)

НЕИСПРАВНОСТЬ	ПРИЧИНА	СПОСОБ УСТРАНЕНИЯ
КОД 01	Отсутствие пламени	<p>Проверьте, как открывается газовый клапан. Смотри раздел 7.2 на странице 80. Выключите и включите котел.</p> <p> Если данная неисправность повторится после выполнения описанных выше действий, обратитесь в техобслуживающую организацию.</p>
КОД 02	Сработал предельный термостат	<p>Выключите и включите котел.</p> <p> Если данная неисправность повторится после выполнения описанных выше действий, обратитесь в техобслуживающую организацию.</p>
КОД 03	Сработал прессостат дымоудаления или термостат дымовых газов	<p>Выключите и включите котел.</p> <p> Если данная неисправность повторится после выполнения описанных выше действий, обратитесь в техобслуживающую организацию.</p>
КОД 04	Сработал гидравлический прессостат	<p>Проверьте давление воды, залитой в систему. Смотри раздел 7.4 на странице 81. Выключите и включите котел. Если давление падает слишком часто, обязательно проверьте, нет ли утечек воды в контуре отопления.</p> <p> Если данная неисправность повторится после выполнения описанных выше действий, обратитесь в техобслуживающую организацию.</p>
КОД 05	Неисправность в линии связи с блоком дистанционного управления	<p>Выключите и включите котел.</p> <p> Если данная неисправность повторится, обратитесь в техобслуживающую организацию.</p>
КОД 06	Разрыв или короткое замыкание датчика NTC сантехнической воды	<p>Выключите и включите котел.</p> <p> Если данная неисправность повторится, обратитесь в техобслуживающую организацию.</p>
КОД 07	Разрыв или короткое замыкание датчика NTC на контуре отопления	<p>Выключите и включите котел.</p> <p> Если данная неисправность повторится, обратитесь в техобслуживающую организацию.</p>

## 5.3 ПРОВЕРКА НЕИСПРАВНОСТЕЙ, КОД КОТОРЫХ ОТОБРАЖАЕТСЯ НА ДИСПЛЕЕ

### УКАЗАТЕЛЬ

▪ Проверка сообщения об ошибке: Отсутствие пламени	Страница 57
▪ Проверка сообщения об ошибке: Пределный термостат	Страница 58
▪ Проверка сообщения об ошибке: Прессостат дымоудаления (C.S.I.)	Страница 59
▪ Проверка сообщения об ошибке: Термостат дымовых газов (C.A.I.)	Страница 60
▪ Проверка сообщения об ошибке: В системе не хватает воды	Страница 61
▪ Проверка сообщения об ошибке: Датчик системы отопления и/или сантехнической воды	Страница 62

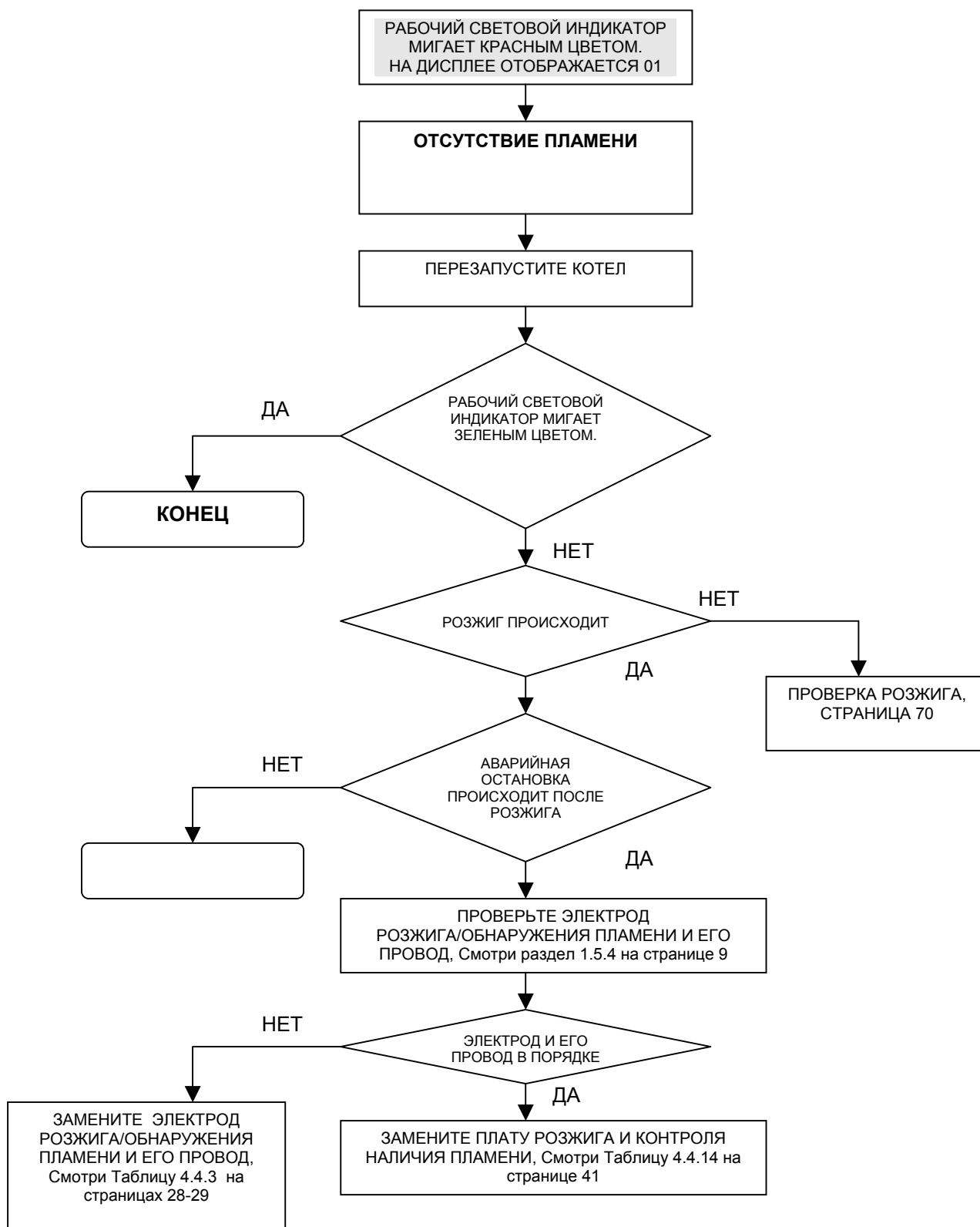


Если не приведено каких-либо дополнительных указаний, проверки действительны как для модели C.A.I., так и для модели C.S.I.

# SUPER EXCLUSIVE C.A.I./R.A.I. – C.S.I./R.S.I.

Проверка сообщений об ошибке:

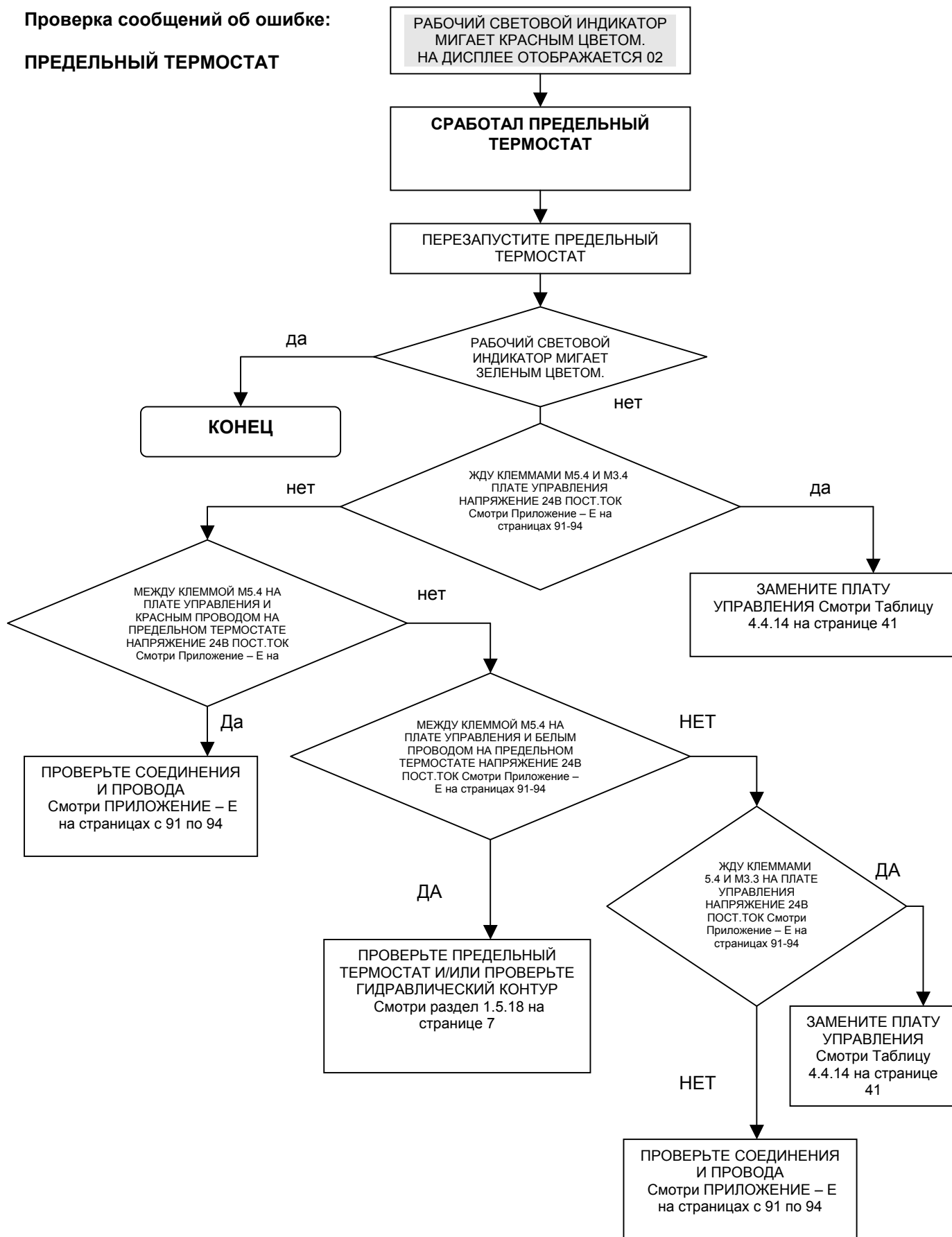
## ОТСУТСТВИЕ ПЛАМЕНИ



# SUPER EXCLUSIVE C.A.I./R.A.I. – C.S.I./R.S.I.

Проверка сообщений об ошибке:

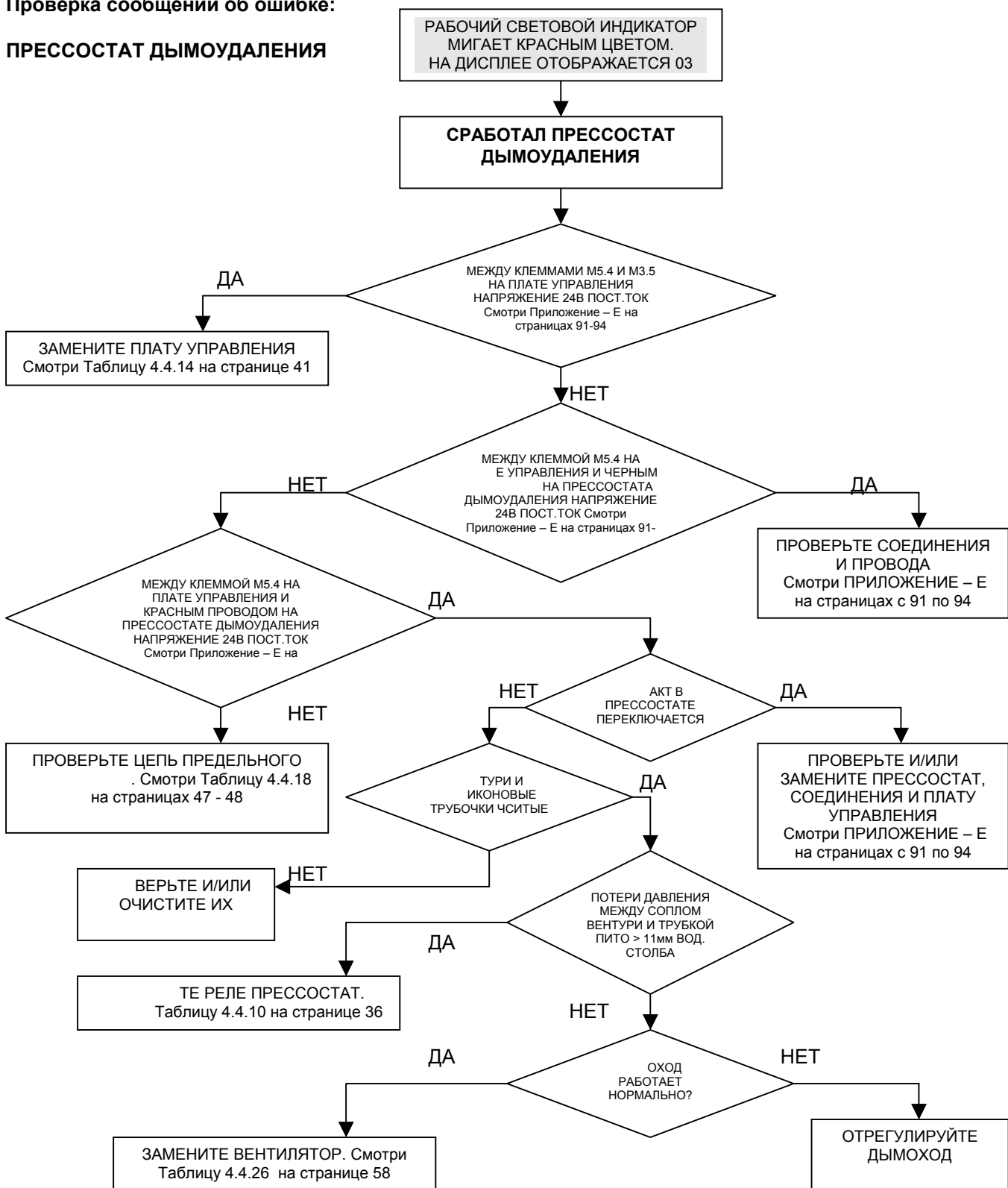
**ПРЕДЕЛЬНЫЙ ТЕРМОСТАТ**



# SUPER EXCLUSIVE C.S.I./R.S.I.

Проверка сообщений об ошибке:

## ПРЕССОСТАТ ДЫМОУДАЛЕНИЯ

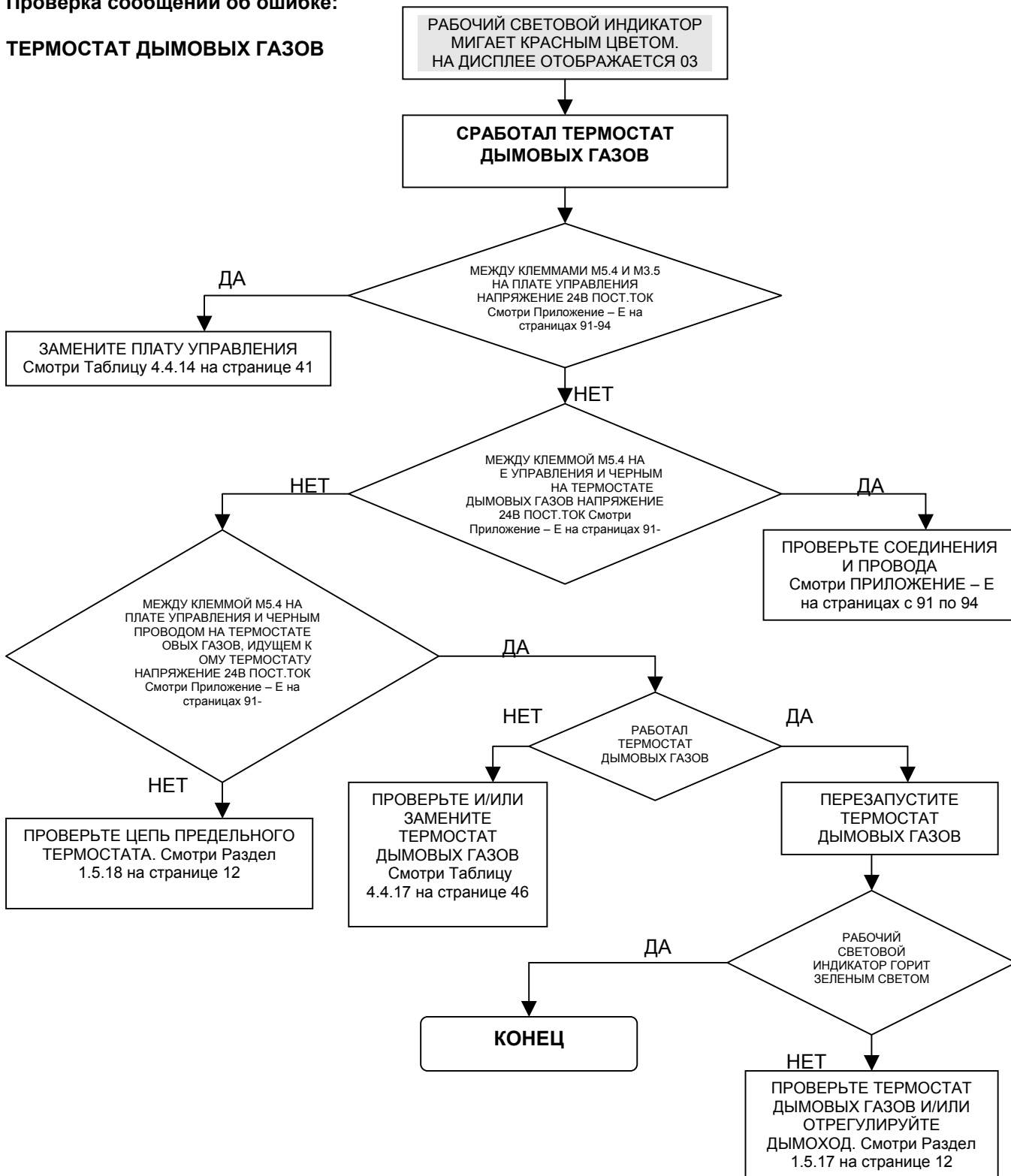




# SUPER EXCLUSIVE C.A.I./R.A.I.

Проверка сообщений об ошибке:

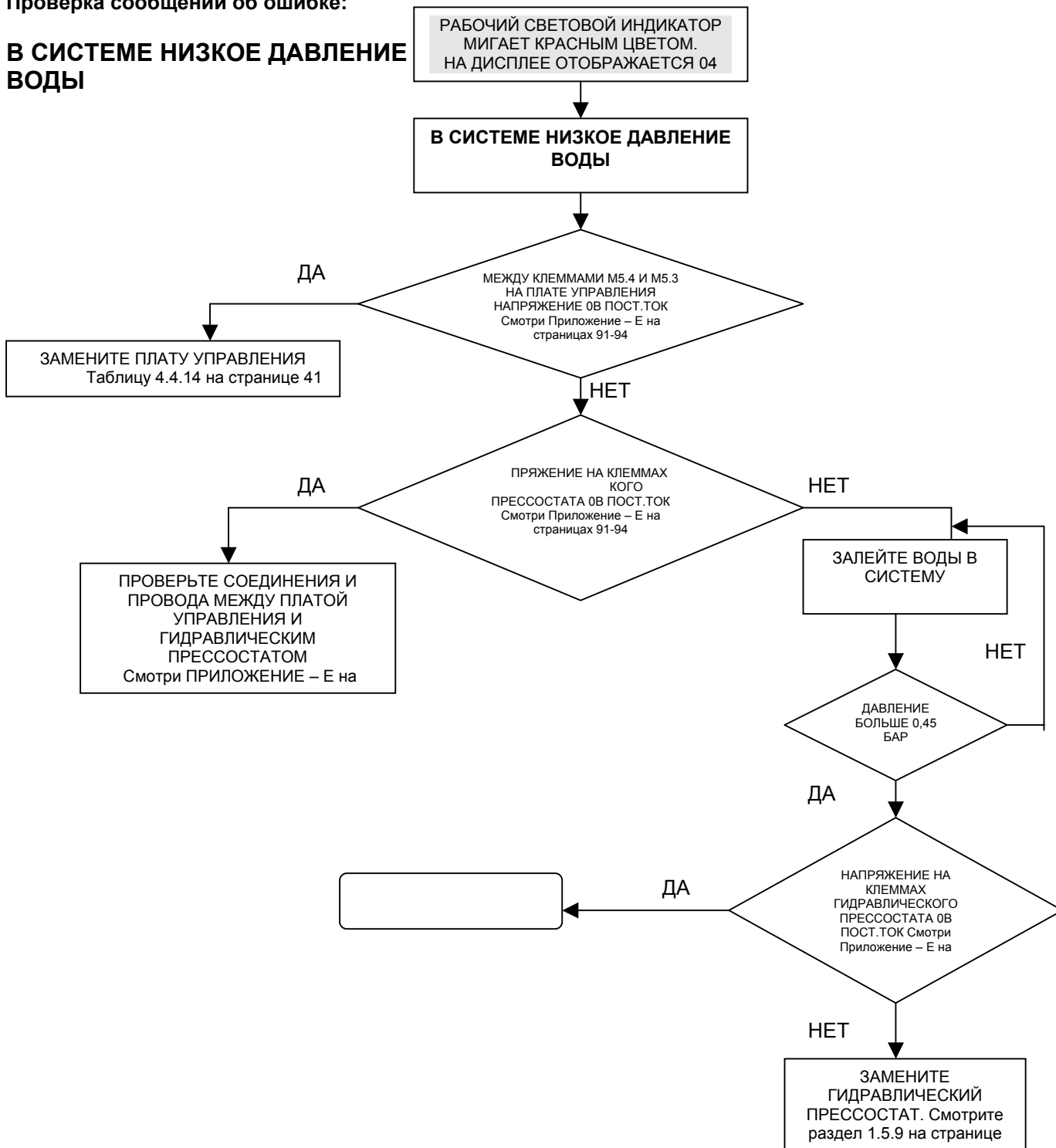
## ТЕРМОСТАТ ДЫМОВЫХ ГАЗОВ



# SUPER EXCLUSIVE C.A.I./R.A.I. – C.S.I./R.S.I.

Проверка сообщений об ошибке:

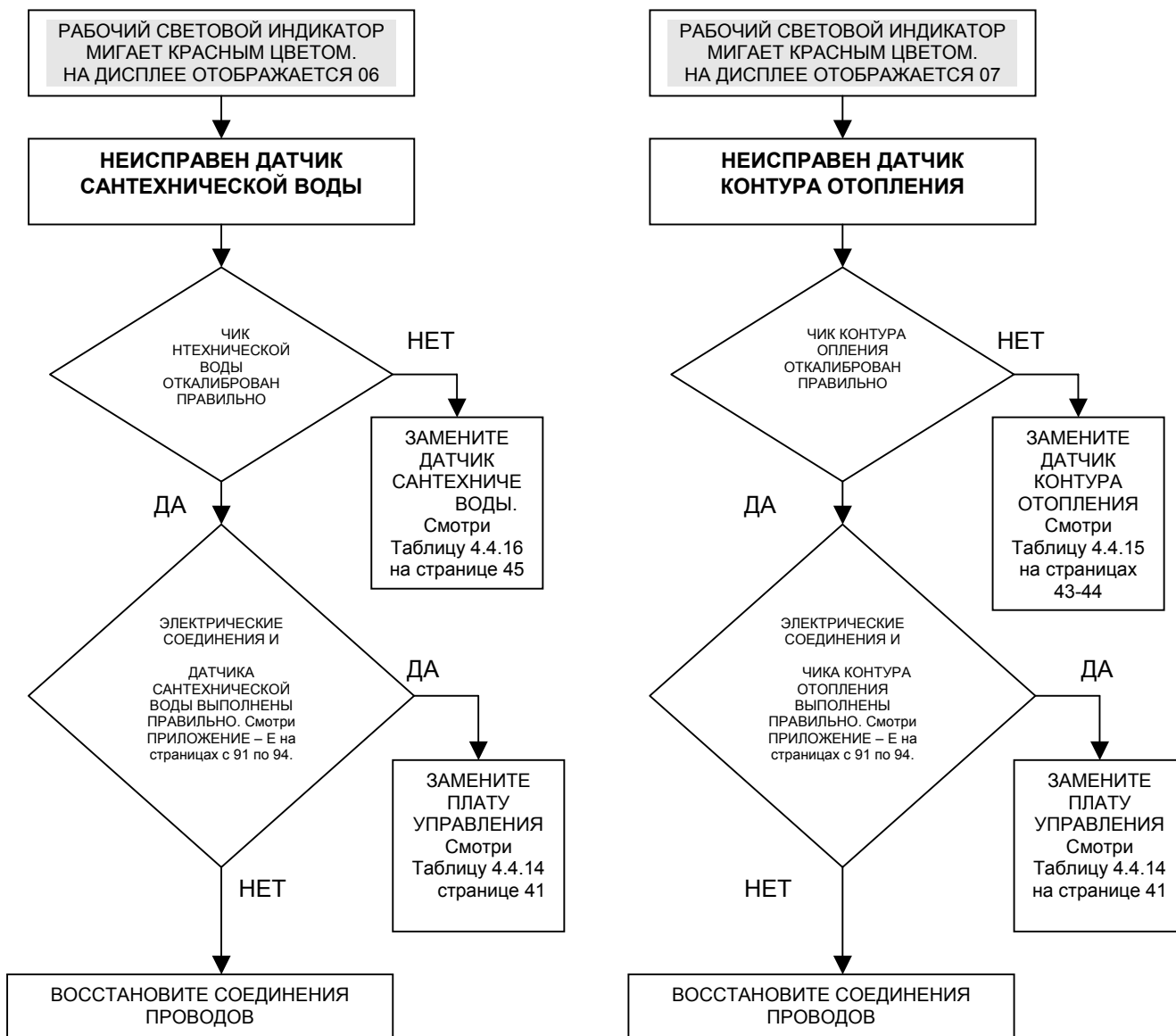
## В СИСТЕМЕ НИЗКОЕ ДАВЛЕНИЕ ВОДЫ



# SUPER EXCLUSIVE C.A.I./R.A.I. – C.S.I./R.S.I.

Проверка сообщений об ошибке:

## ДАТЧИК ОТОПЛЕНИЯ И/ИЛИ САНТЕХНИЧЕСКОЙ ВОДЫ



## 5.4 ПРОВЕРКА НЕИСПРАВНОСТЕЙ, КОД КОТОРЫХ НЕ ОТОБРАЖАЕТСЯ НА ДИСПЛЕЕ

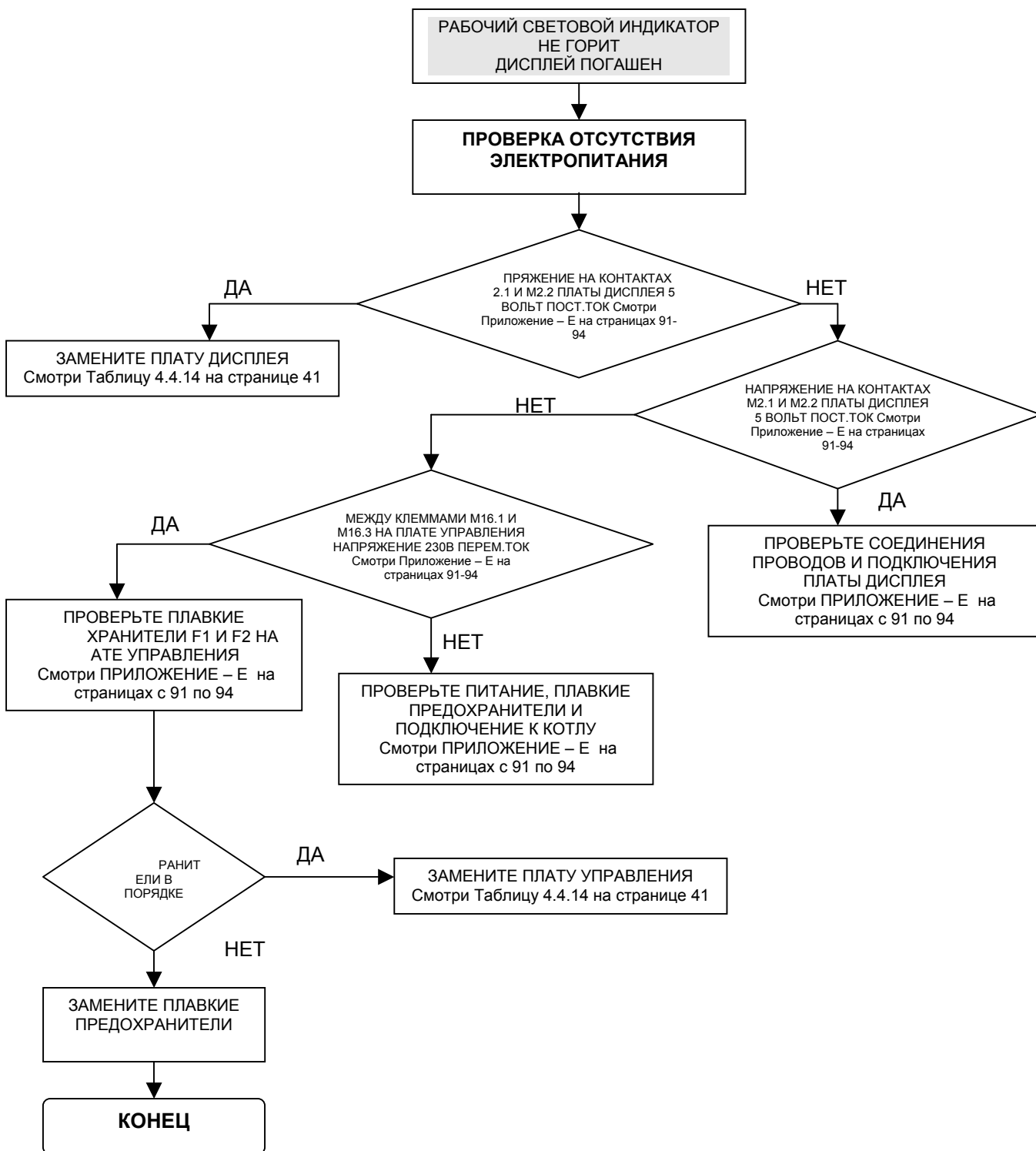
### УКАЗАТЕЛЬ

- |  |             |
|--|-------------|
| ▪ Проверка отсутствия электропитания           | Страница 69 |
| ▪ Проверка розжига                             | Страница 70 |
| ▪ Проверка циркуляционного насоса              | Страница 71 |
| ▪ Проверка вентилятора (C.S.I.)                | Страница 72 |
| ▪ Проверка электрического трехходового клапана | Страница 73 |



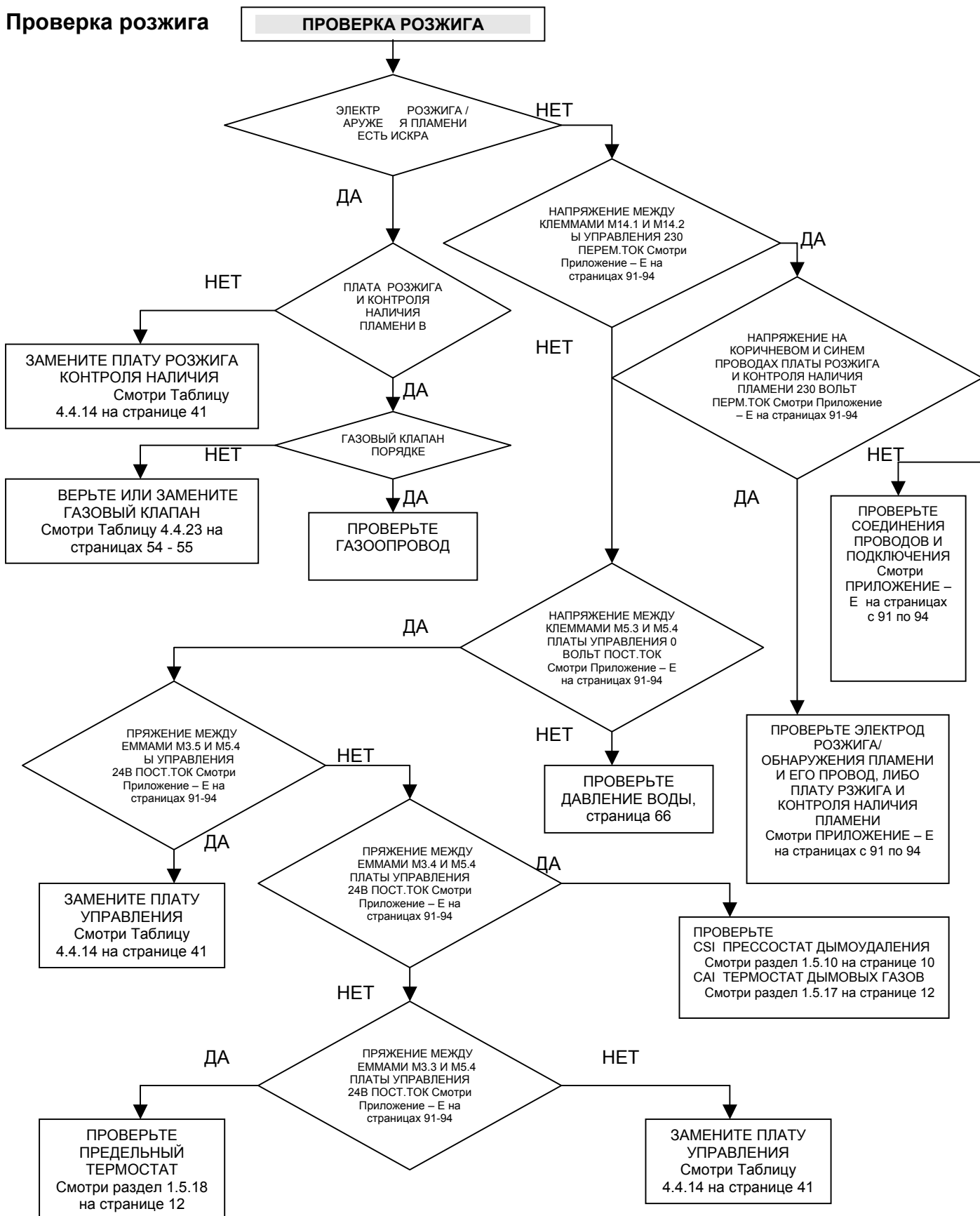
Если не приведено каких-либо дополнительных указаний, проверки действительны как для версии C.A.I., так и для версии C.S.I.

Проверка отсутствия  
электропитания

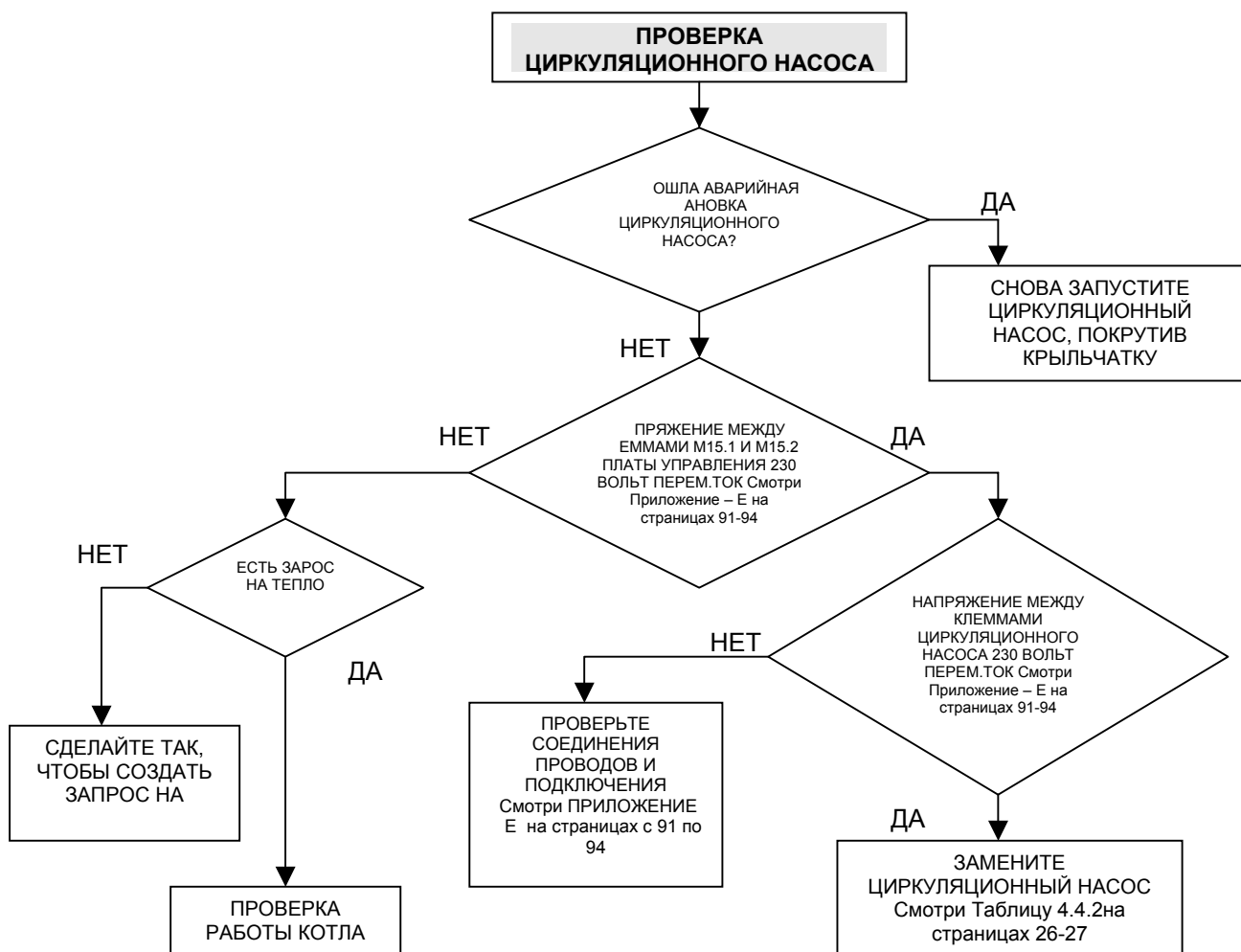


# SUPER EXCLUSIVE C.A.I./R.A.I. – C.S.I./R.S.I.

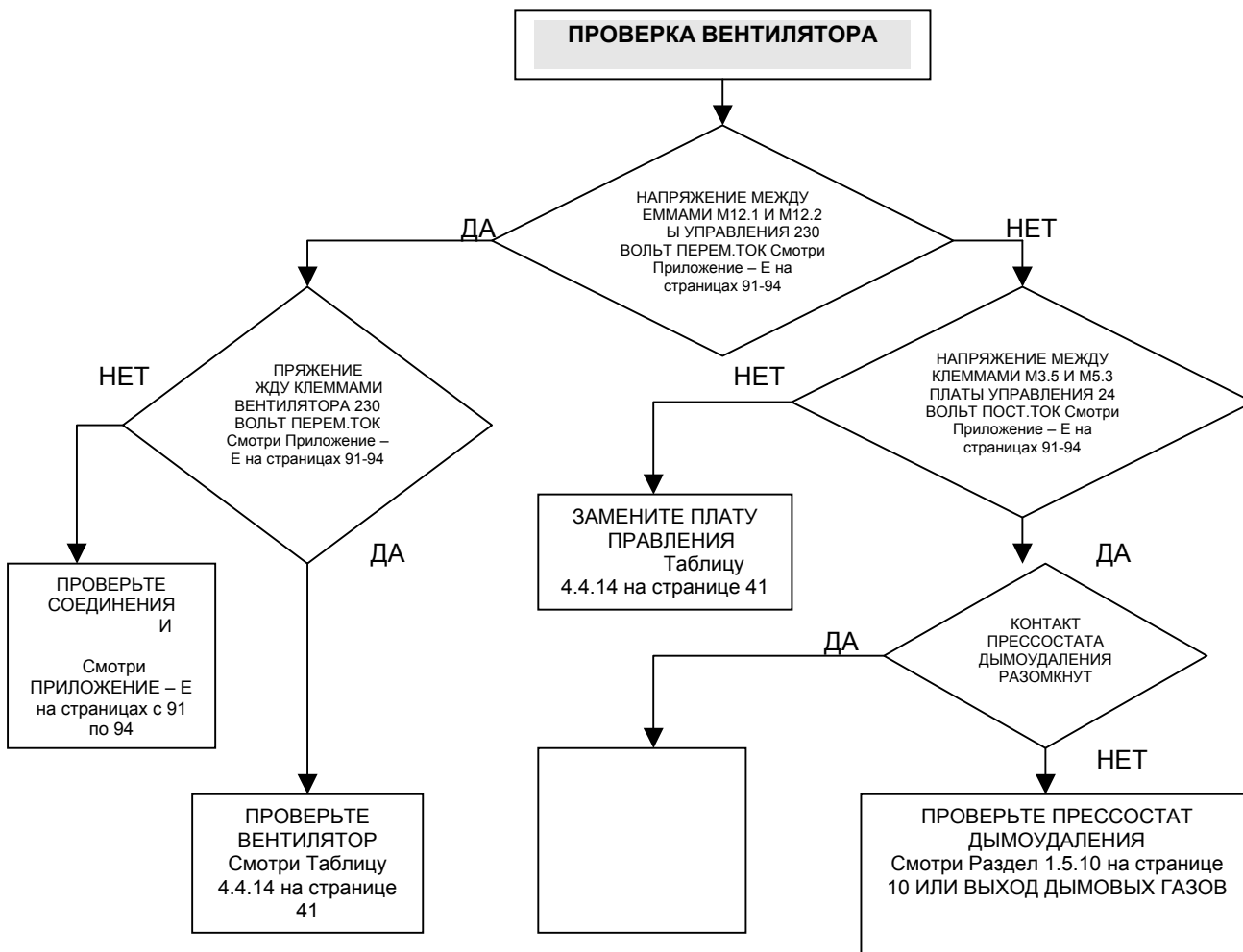
## Проверка розжига



Проверка циркуляционного насоса



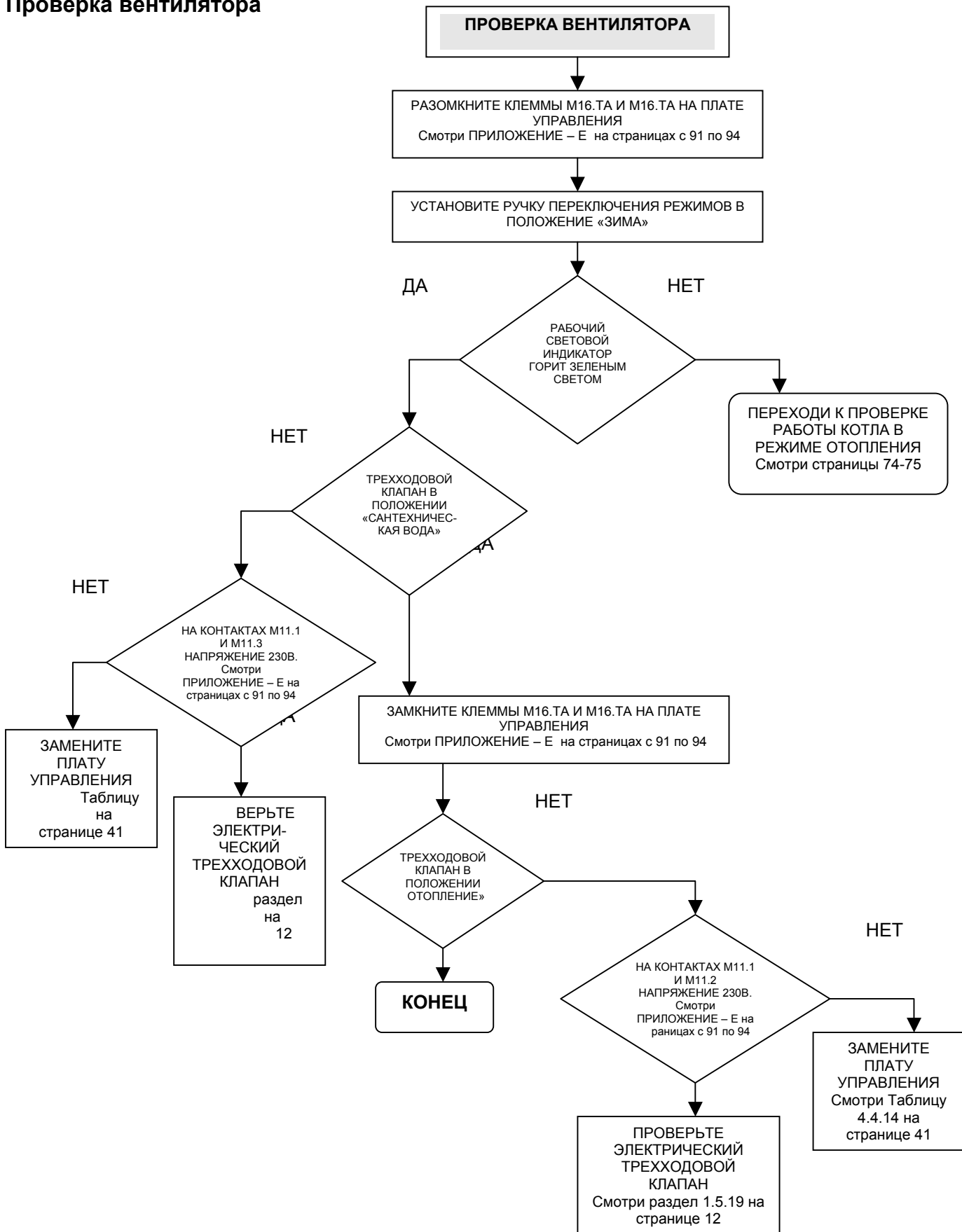
Проверка вентилятора





# SUPER EXCLUSIVE C.S.I./R.S.I. - C.A.I./R.A.I.

## Проверка вентилятора



## 6. ПРОВЕРКА РАБОТЫ

- Проверка работы в режиме отопления (C.A..I.)
- Проверка работы в режиме отопления (C.S.I.)
- Проверка работы в режиме производства сантехнической воды (C.A..I.)
- Проверка работы в режиме производства сантехнической воды (C.S.I.)

Страница 74

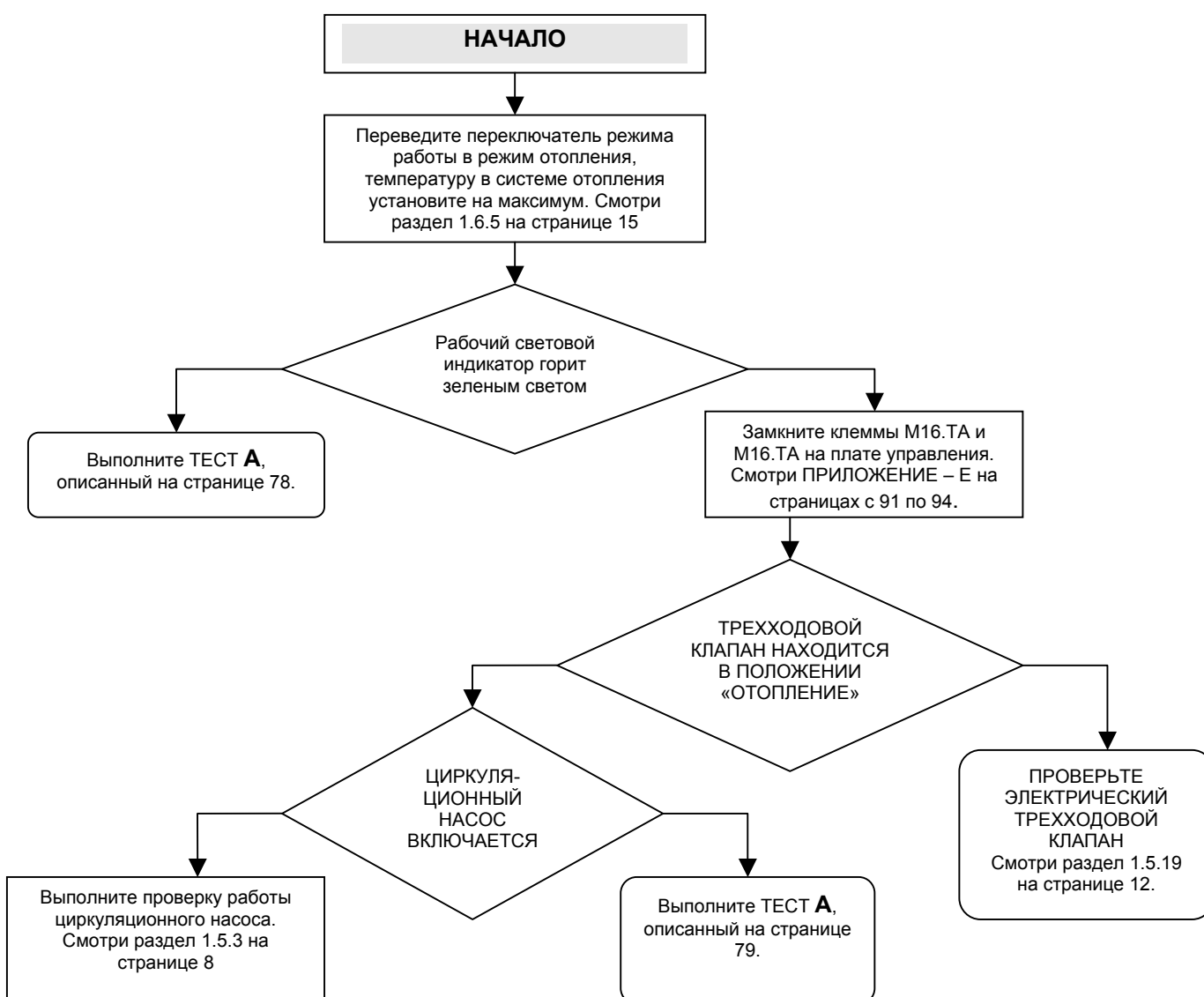
Страница 75

Страница 76

Страница 77

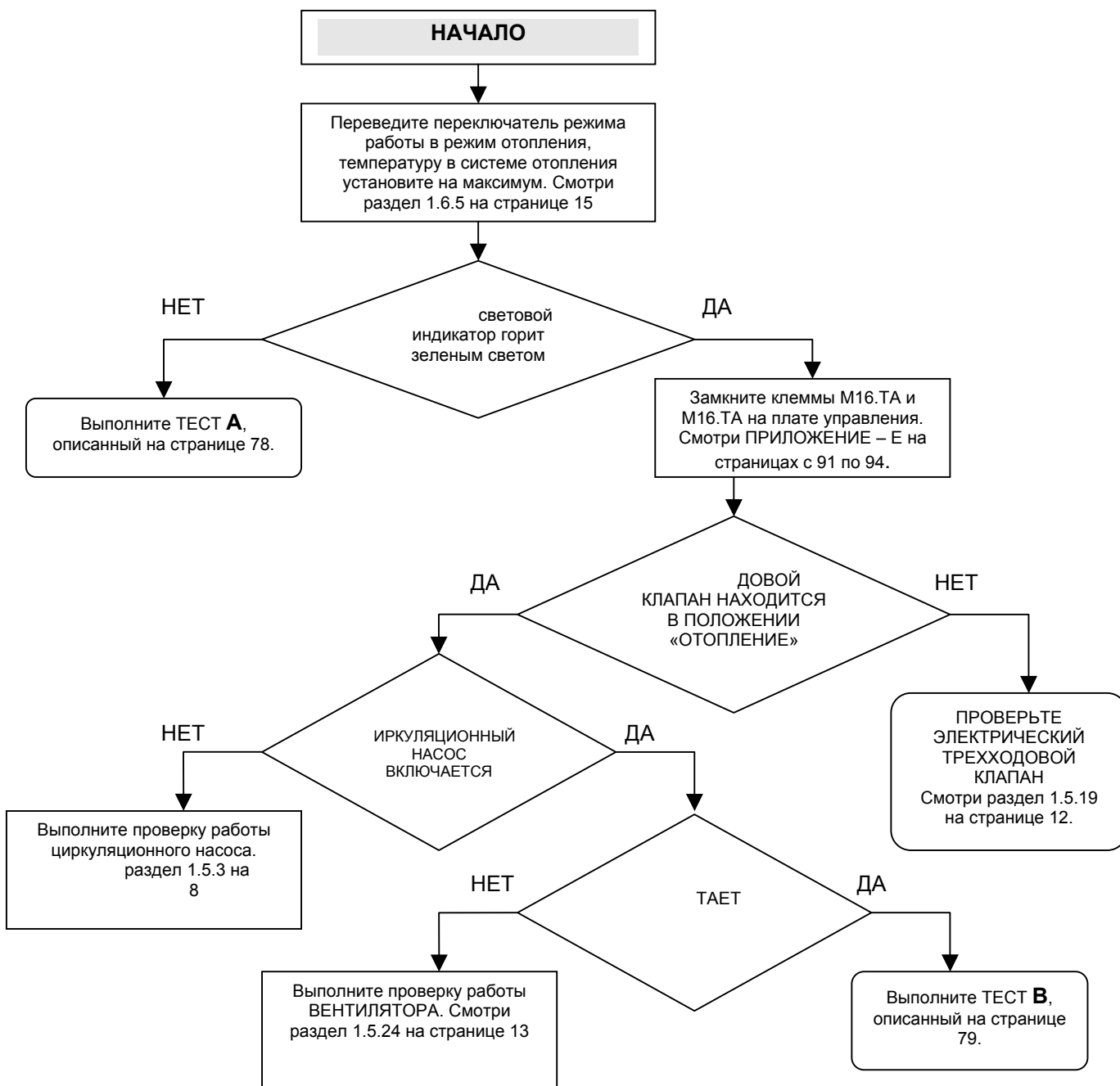
### SUPER EXCLUSIVE C.A.I./R.A.I.

#### Проверка работы котла в режиме отопления



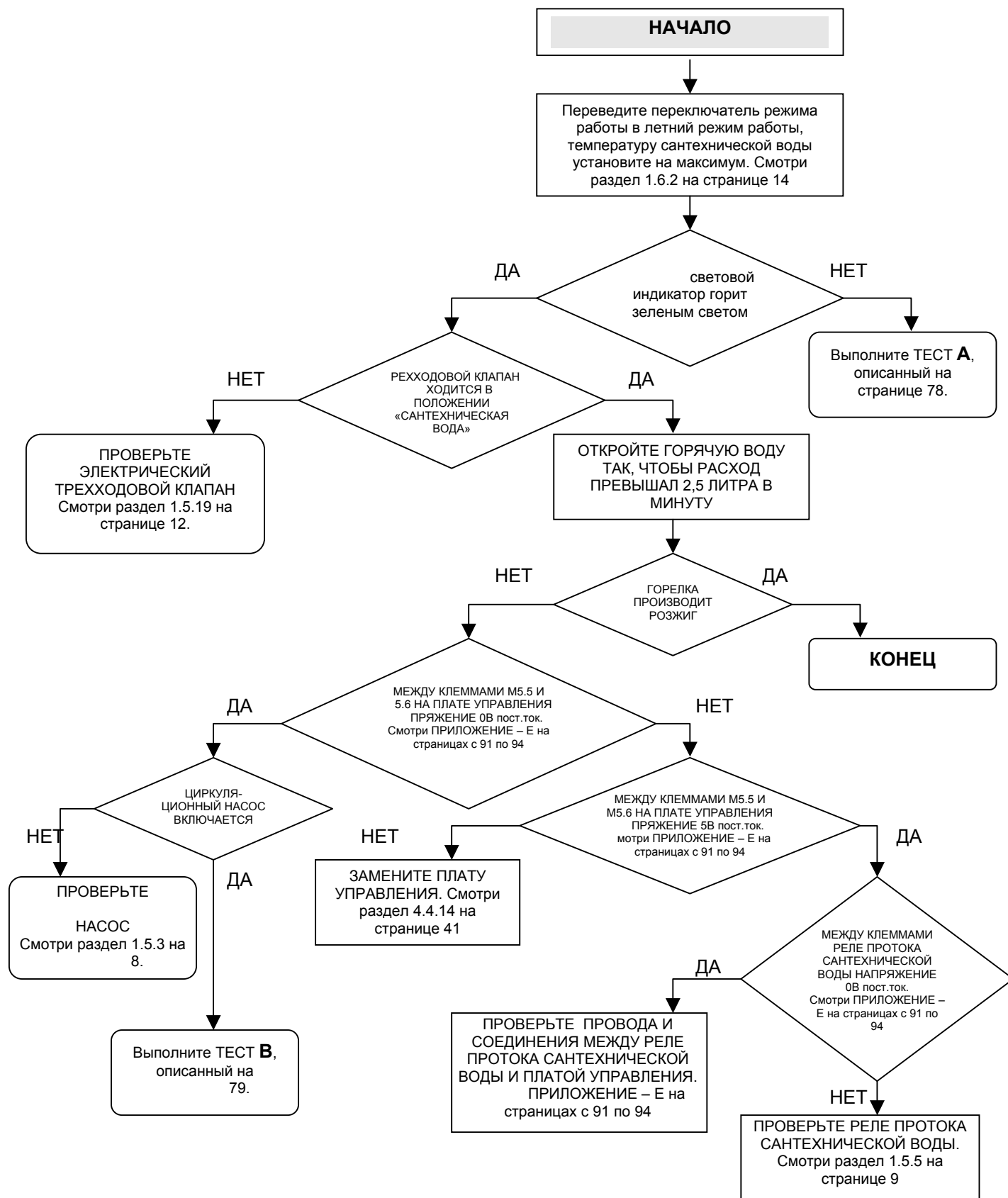
# SUPER EXCLUSIVE C.S.I./R.S.I.

## Проверка работы котла в режиме отопления



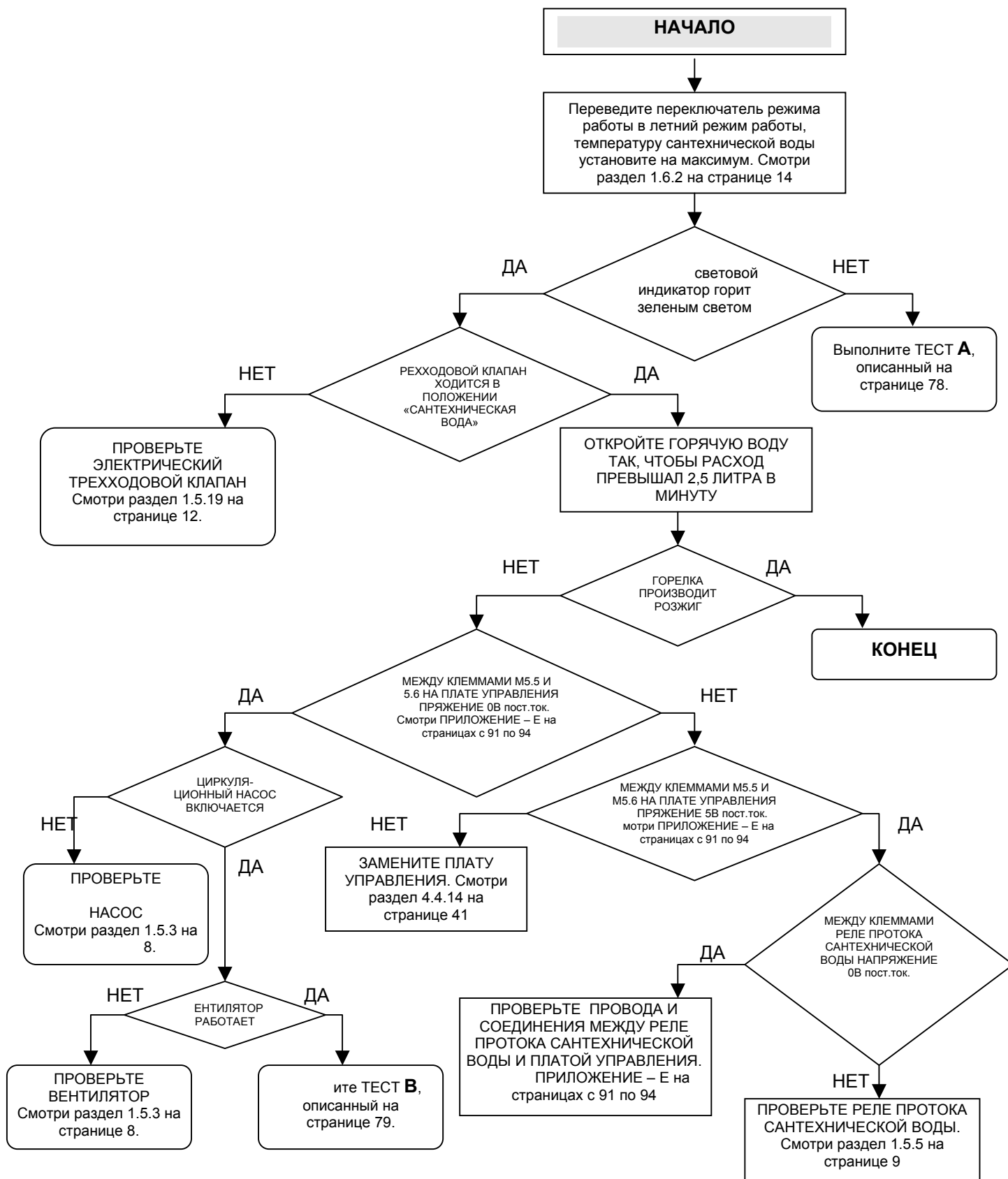
# SUPER EXCLUSIVE C.A.I./R.A.I.

## Проверка работы котла в режиме производства сантехнической воды

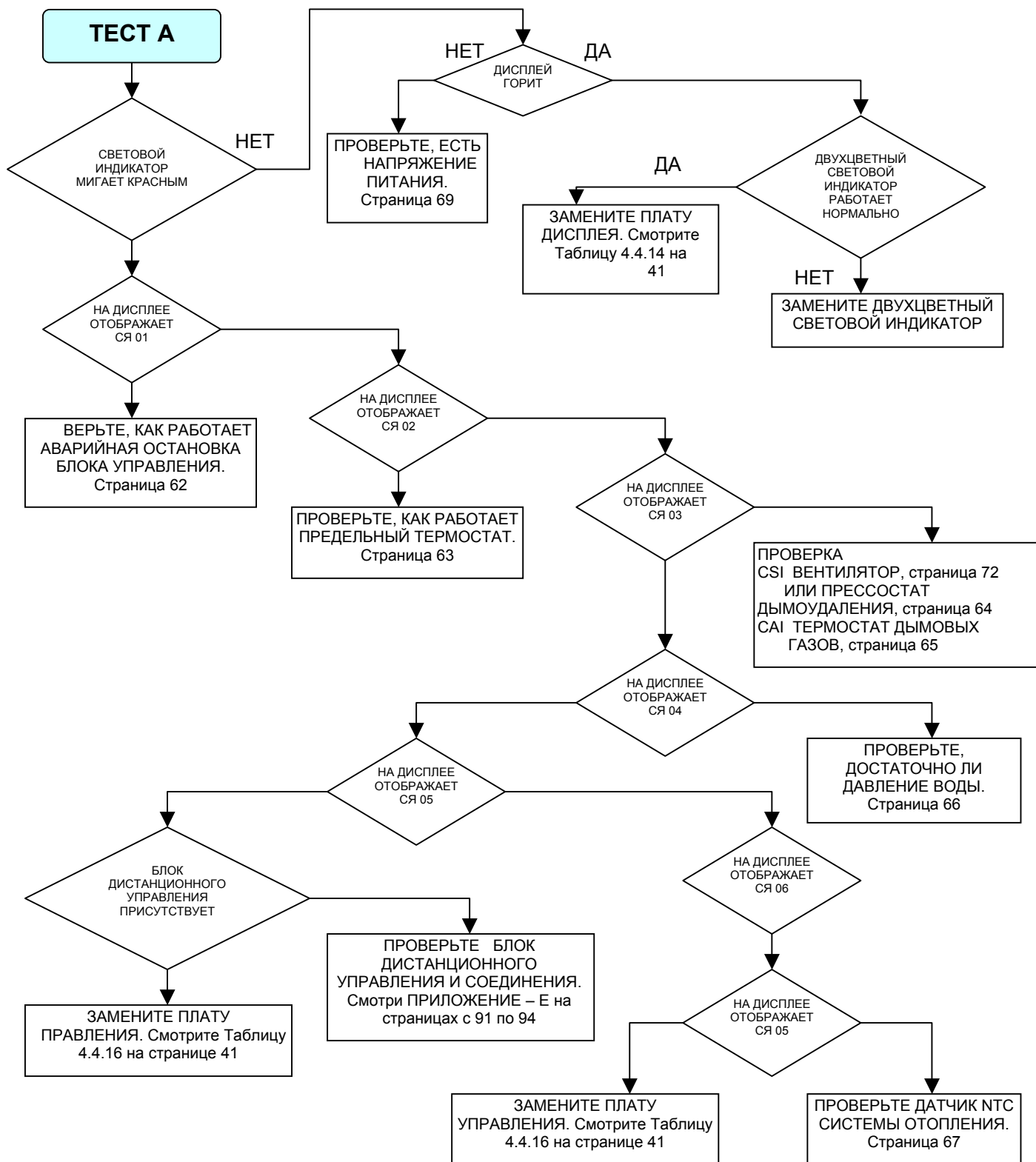


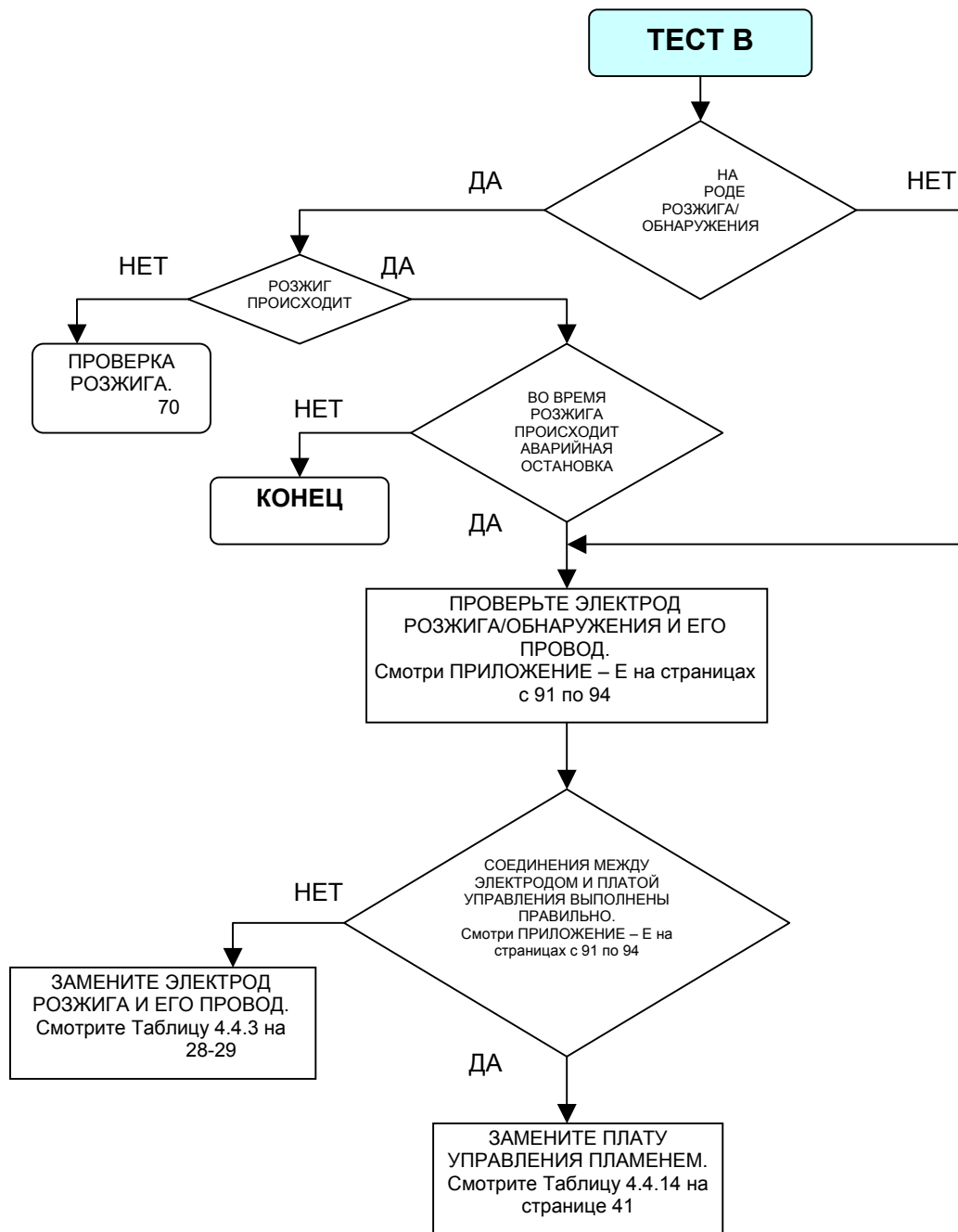
# SUPER EXCLUSIVE C.S.I./R.S.I.

## Проверка работы котла в режиме производства сантехнической воды

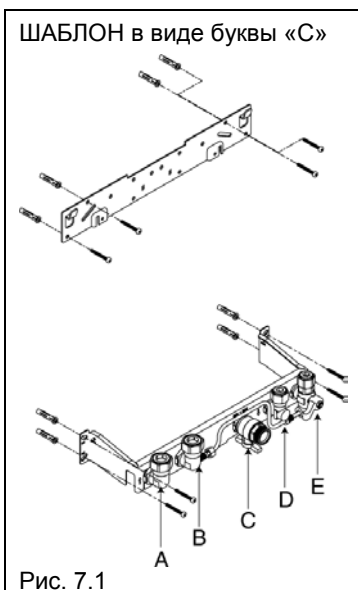


**Тест А**





## 7. МОНТАЖ КОТЛА

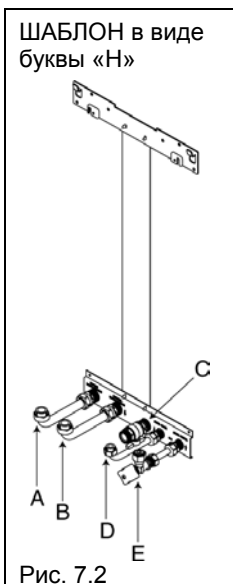


Для того чтобы правильно осуществить монтаж котла, необходимо учитывать, что:

- котел нельзя устанавливать над плитой или над другим прибором для приготовления пищи;
- необходимо оставить пространство вокруг котла, не меньше чем минимальное допустимое, для того, чтобы осуществлять его техническое обслуживание;
- необходимо тщательно промыть все трубопроводы в системе отопления, с тем, чтобы удалить инородные остатки, которые могут там находиться, и которые могут отрицательно сказаться на работе котла.

При монтаже котла с шаблоном в виде буквы «С» (рисунок 7.1), действуйте следующим образом:

- разметьте 4 отверстия (диаметром 4 мм), чтобы закрепить нижнюю рейку, которая служит для подводки воды и газа;
- прикрепите нижнюю рейку к стене и присоедините воду и газ;
- наложите на нижнюю рейку картонный шаблон;
- разметьте 4 отверстия (диаметром 6 мм), которые служат для крепления пластины, служащей основанием;
- проверьте правильность всех отверстий, после чего прикрепите пластинку-основание к стене;
- с помощью уровня убедитесь в том, что пластина-основание находится в идеально горизонтальном положении;
- повесьте котел на пластину-основание.



При монтаже котла с шаблоном в виде буквы «Н» (рисунок 7.2), действуйте следующим образом:

- разметьте 4 отверстия (диаметром 6 мм), которые служат для крепления пластины, служащей основанием;
- проверьте правильность всех отверстий, после чего прикрепите пластину-основание к стене;
- с помощью уровня убедитесь в том, что пластина-основание находится в идеально горизонтальном положении;
- повесьте котел на пластину-основание.

### 7.1 ПРИСОЕДИНЕНИЕ ВОДЫ

Расположение точек присоединения воды показано на рисунках 7.1 и 7.2:

A	обратный трубопровод системы отопления	3/4 дюйма
B	прямой трубопровод системы отопления	3/4 дюйма
C	присоединение газа	3/4 дюйма
D	выход сантехнической воды	1/2 дюйма
E	вход сантехнической воды	1/2 дюйма



**Если жесткость воды превышает значение 4 мг-экв/л, рекомендуется использовать устройство для подавления солей жесткости растворенных в воде, с тем чтобы в котле не образовались известковые отложения, которые свойственны жесткой воде.**

### 6.2 ПОДКЛЮЧЕНИЕ ГАЗА

Перед тем как осуществить присоединение котла к трубопроводу газа, необходимо проверить следующее:

- соблюдаются действующие стандарты;
  - тип газа соответствует тому, на который рассчитан котел. Котел поставляется в комплектации, рассчитанной на работу на природном или сжиженном нефтяном газе, что указано на табличке с серийным номером, прикрепленной к котлу (Раздел 1.4 на странице 7). Если вы хотите перейти на другой тип газа, смотрите раздел 2.3 на странице 19. Операции по переходу на другой тип газа должны осуществляться обслуживающей организацией.
  - газопровод чист.
- Если в газовом трубопроводе попадают твердые частички, рекомендуется установить на трубопроводе фильтр соответствующего размера.



**После окончания монтажа убедитесь, что там, где были установлены прокладки, нет утечек газа.**



**Не используйте трубопровод газа в качестве заземления для электроприборов.**

### 7.3 ЭЛЕКТРИЧЕСКОЕ ПОДКЛЮЧЕНИЕ

Котел питается напряжением 230 Вольт / 50 Герц переменный тока. Он обязательно должен быть заземлен, в соответствии с действующими стандартами, кроме того, обязательно соблюдайте порядок подключения фазы и нейтрали (L – N).

Производитель не несет ответственности за ущерб, вызванный отсутствием заземления системы.



**Запрещено использовать водопровод в качестве заземления электроприборов.**

Электрическое подключение осуществляется следующим образом:

- откройте дверцу А, которая находится в передней части котла, для чего слегка надавите на защелку;
- с помощью плоской отвертки отвинтите два крепежных винта В панели управления (рис. 7.3);



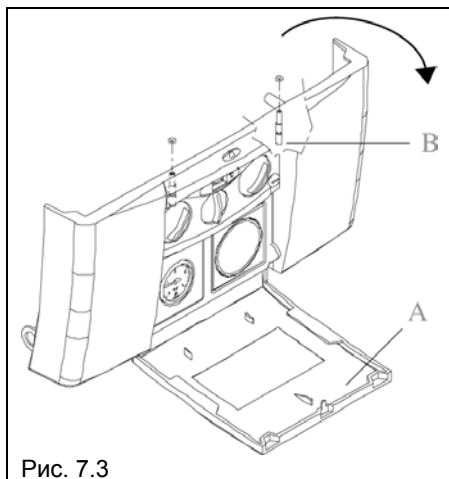


Рис. 7.3

- поверните панель управления вперед;
- отвинтите четыре винта, которые крепят крышку (С) к коробке блока питания и снимите крышку (рис. 7.4.);

Осуществите подключение электропитания и термостата комнатной температуры, таймера или блока дистанционного управления, если таковые имеются, в соответствии с описаниями электрических подключений, приведенных в ПРИЛОЖЕНИИ – G/H на страницах 99-100. Провод электропитания должен быть гибким, трехжильным с двойной изоляцией сечение каждой жилы должно быть не менее 0,75 мм<sup>2</sup>. Провода, которые заходят в котел, должны выдерживать контакт с горячими поверхностями с температурой до 90°С. Для того чтобы присоединить кабель электропитания к клеммной панели, присоедините провод с фазой к клемме с обозначением L, провод нейтрали к клемме с обозначением N, а желто/зеленый провод заземления присоедините к клемме на которой стоит обозначение заземления. Не присоединяйте другие клеммы к этой клеммной колодке. По окончании работ затяните крепежные винты, которые держат крышку клеммной колодки, и установите на место панель с приборами.



**Убедитесь в том, что все провода электропитания имеют нормальную длину, чтобы они не натягивались при открывании панели с приборами.**

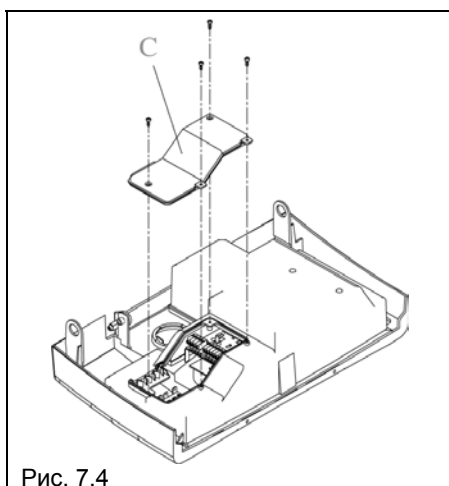


Рис. 7.4

## 7.4 ЗАПОЛНЕНИЕ И СЛИВ ВОДЫ ИЗ КОТЛА

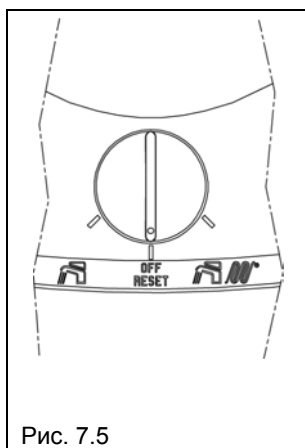


Рис. 7.5

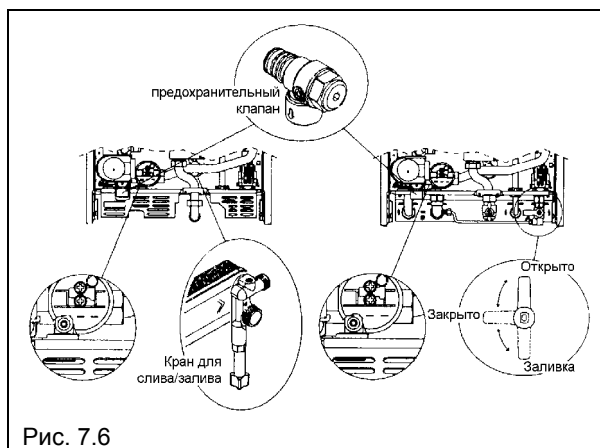


Рис. 7.6

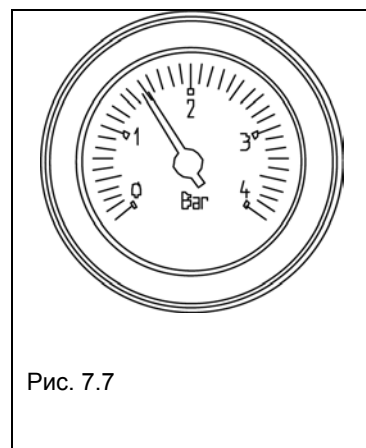


Рис. 7.7

### Трехходовой кран для слива и заливки воды, расположенный на шаблоне.

Для того, чтобы залить воду в систему отопления, действуйте следующим образом:

- установите переключатель режима работы, который находится на панели управления в положение Выключено (Рисунок 7.5);
- переведите ручку вентиля на входе холодной воды в положение «caricamento» (заливка) (рисунок 7.6), он должен находиться в этом положении до тех пор, пока расположенный на панели управления манометр (рисунок 7.7) не начнет показывать давление от 0,6 до 1,5 бар.
- после этого переведите рукоятку вентиля на входе воды (рисунок 7.6) в положение «aperto» (открыто);
- установите переключатель режимов работы в (рисунок 7.5) нужное положение.

Для того, чтобы слить воду из котла, действуйте следующим образом:

- выключите котел, установив переключатель режимов работы, расположенный на панели управления, в положение выключено (рисунок 7.5);
- переведите ручку вентиля на входе холодной воды в любое положение кроме «заливка» (либо на «открыто» либо на «закрыто») (рисунок 7.6);

- открутите гайку предохранительного клапана (рисунок 7.6) до тех пор, пока из системы не сольется вода;
- слейте воду из тех мест системы отопления, которые находятся еще ниже котла.

#### Кран для заливки воды в котел

Для того чтобы залить воду в систему отопления, действуйте следующим образом:

- установите переключатель режима работы, который находится на панели управления в положение Выключено (Рисунок 7.5);
- поверните кран для заливки воды, который находится справа под опорой гидравлического узла (рисунок 7.6) до тех пор, пока расположенный на панели управления манометр (рисунок 7.7) не начнет показывать давление от 0,6 до 1,5 бар.
- закройте кран заливки воды;
- установите переключатель режимов работы в (рисунок 7.5) нужное положение.

Для того чтобы слить воду из котла, действуйте следующим образом:

- выключите котел, установив переключатель режимов работы, расположенный на панели управления, в положение выключено (рисунок 7.5);
- открутите гайку слива предохранительного клапана (рисунок 7.6) до тех пор, пока из системы не сольется вода;
- слейте воду из тех мест системы отопления, которые находятся еще ниже котла.

#### Слив предохранительного клапана необходимо соединить с соответствующей системой водосбора.

**!! Производитель не несет ответственности за возможное затопление, которое может быть вызвано срабатыванием предохранительного клапана.**

#### ЗАМЕЧАНИЕ

Если вы хотите слить воду только из котла, а на трубопроводах, соединяющих систему отопления и котел, стоят вентили, можно выполнить следующую операцию:

- выключите котел, установив переключатель режимов работы, расположенный на панели управления, в положение выключено (рисунок 7.5);
- закройте вентили на прямом и обратном трубопроводе
- присоедините к сливному клапану котла (рисунок 7.6) силиконовую трубочку, и откройте клапан с помощью простого гаечного ключа на 11 мм.

В том случае, если существует опасность замерзания, необходимо слить воду также из контура сантехнической воды, действуя следующим образом:

- переведите ручку вентиля на входе холодной воды в положение «ЗАКРЫТО» (chiuso) (рисунок 7.6), если в котле можно заливать воду через вентиль на шаблон; либо закройте вентиль на входе сантехнической воды, если в котле есть внутренний вентиль для заливки воды;
- откройте все краны сантехнической воды;
- слейте воду из точек, которые находятся еще ниже.

## 7.5 УДАЛЕНИЕ ДЫМОВЫХ ГАЗОВ И ЗАБОР ВОЗДУХА (модели C.A.I.-R.A.I.)

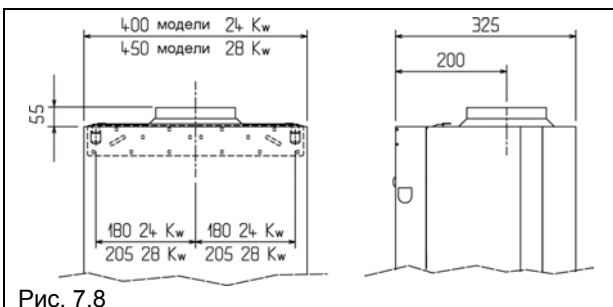


Рис. 7.8

При отводе продуктов сгорания руководствуйтесь действующими нормативами.



**В помещениях где устанавливаются котлы должен быть обеспечен приток необходимого для горения воздуха в требуемом количестве.**

Обязательным является использование жестких дымоходов. Прокладки между отдельными элементами должны быть герметичными и все компоненты должны быть устойчивыми к высокой температуре, к конденсату и механическим воздействиям.



**Неизолированные дымоходы являются потенциальным источником опасности.**

1 – мигает красный световой индикатор – в данный момент произошла неполадка  
2 – на цифровом дисплее отображается сообщение о неполадке

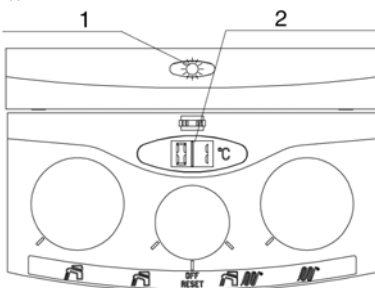


Рис. 7.9

На рисунке 7.8 показаны расстояния до оси канала выхода дымовых газов.

Котел оборудован системой контроля над удалением продуктов горения – на нем установлен термостат дымовых газов (рисунок 7.10), который в случае неполадки своевременно останавливает работу котла. На панели управления загорается световой индикатор красного цвета (рисунок 7.9), а на дисплее появляется сообщение о неполадке. Для того, чтобы восстановить работу котла необходимо перевести переключатель режимов работы в положение OFF (выключено) – рисунок 7.5 – а затем перевести его в нужный режим работы.

Если неполадка продолжает повторяться, не пытайтесь сами устранить ее, а вызовите представителя техобслуживающей организации, которая должна устранить причину неправильного отвода дымовых газов и после этого проверить работу котла.



**Производитель не несет ответственности за ущерб, вызванный тем, что термостат дымовых газов находился в нерабочем состоянии.**



**Ни в коем случае нельзя отключать термостат дымовых газов. В случае его замены необходимо использовать только оригинальные запасные части.**

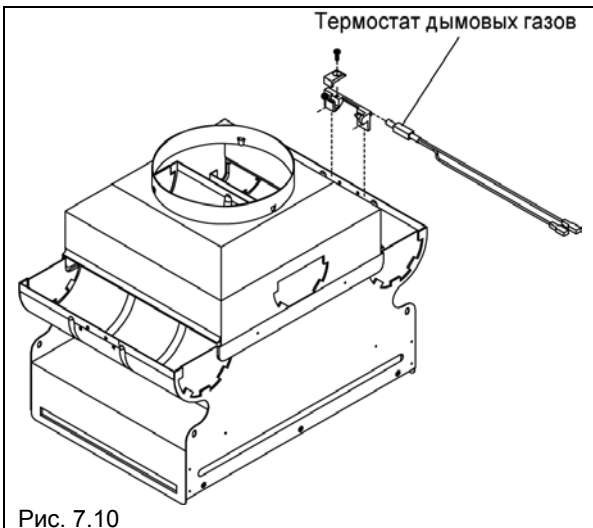


Рис. 7.10

## 7.6 УДАЛЕНИЕ ДЫМОВЫХ ГАЗОВ И ЗАБОР ВОЗДУХА (модели C.S.I. – R.S.I.)

При отводе продуктов сгорания руководствуйтесь действующими нормативами.

Котел поставляется без элементов для дымоудаления и воздухозабора, поскольку их конфигурация и необходимое количество определяется в каждом конкретном случае индивидуально.

Для отвода дымовых газов и подвода воздуху к котлу используйте только оригинальные элементы. Убедитесь также, что соединения произведены правильным образом, так как описано в инструкции по монтажу. Котел с закрытой камерой сгорания должен быть надежно соединен с дымоходом и с воздухопроводом. Обе эти магистрали выводятся за пределы здания, и без них котел работать не может.

На рисунке 7.11 показана верхняя часть котла и указано расстояние от центра отверстия для выхода дымовых газов и от центра отверстия для подачи воздуха до крепежной пластины котла.

### 7.6.1 Коаксиальные каналы (дымоходы/воздуховоды)

Котел поставляется подготовленным к присоединению к коаксиальным каналам, на нем установлен фланец (А) (рис. 7.12) для ограничения доступа воздуха в котел при использовании короткого канала для горения, а отверстия (В) закрыты (рис. 7.13).

**ЗАМЕЧАНИЕ:** При использовании длинного канала фланец (А) необходимо удалить. Аккуратно подцепите его отверткой и действуйте ей как рычагом.

В таблице указаны допустимые размеры с установленным фланцем и без фланца.

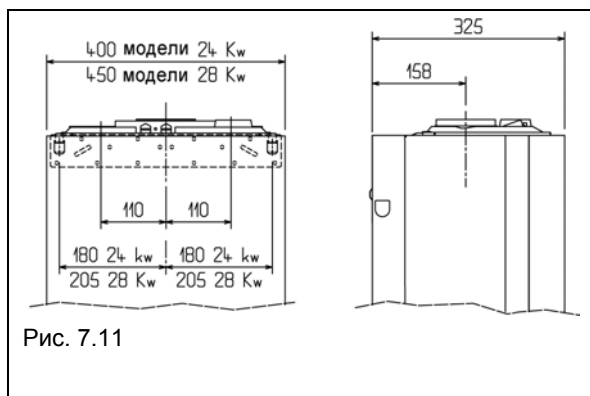


Рис. 7.11

Категория	Максимальная длина дымоходов (м)	Фланец (А) для ограничения подачи воздуха	Потери на изгибах каналов (м)	
			45°	90°
C12 C22	До 1 <b>24CSI</b>	Установлен	0,5	0,8
	От 1 до 4,25 <b>28CSI/RSI</b>	Не установлен		
C32	До 1 <b>24CSI</b>	Установлен	0,5	0,8
	От 1 до 5,25 <b>28CSI/RSI</b>	Не установлен		
	От 1 до 4,40			

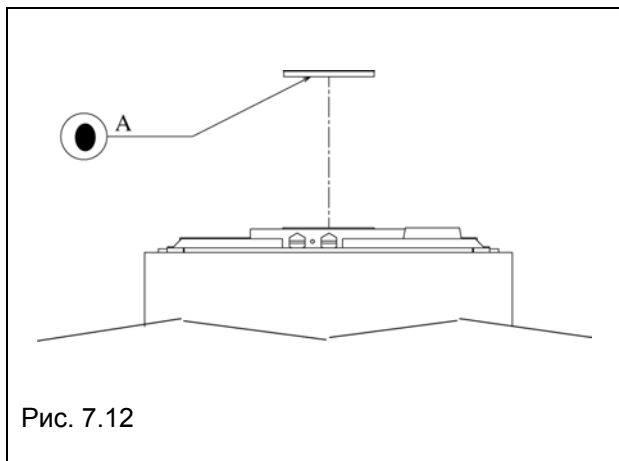


Рис. 7.12

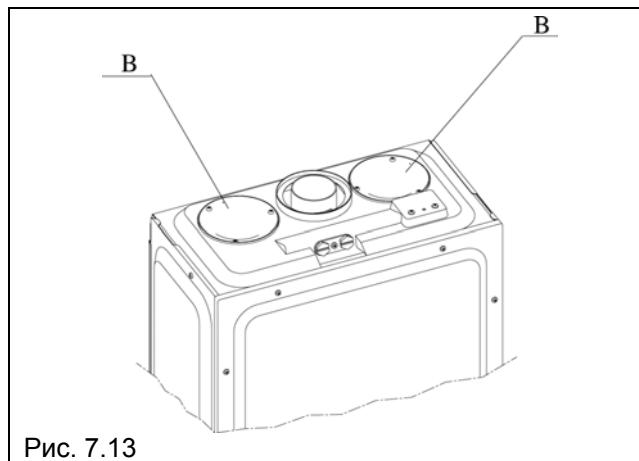
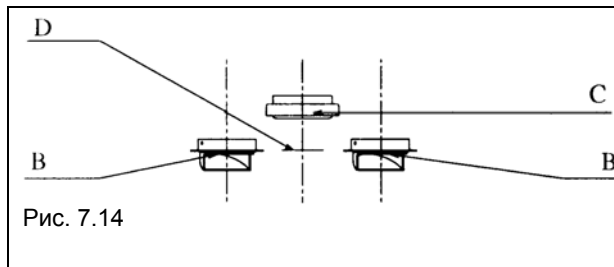


Рис. 7.13

### 7.6.2 Раздельные каналы (дымоходы/воздуховоды)

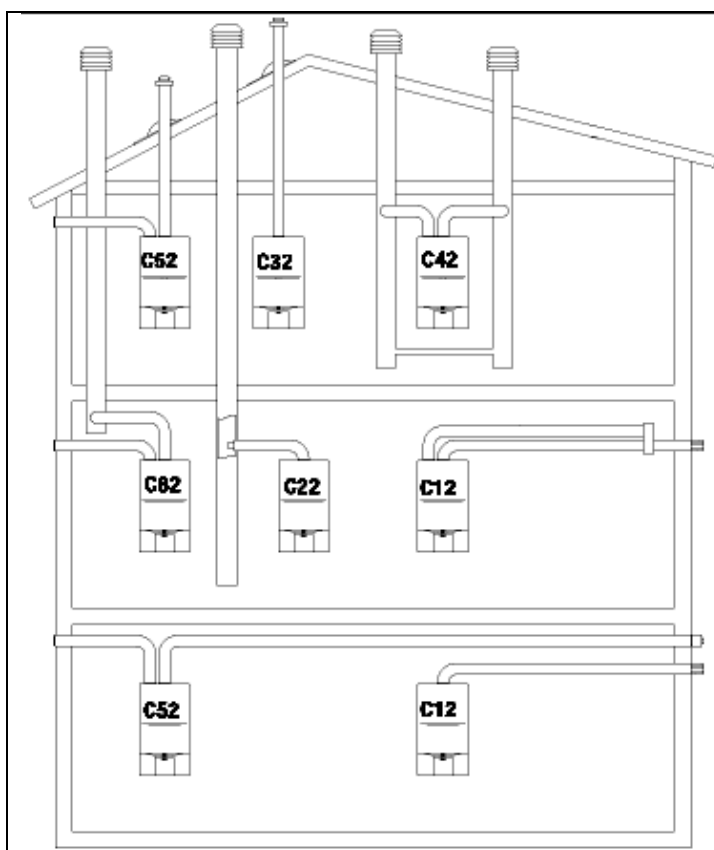
Для организации раздельного дымоудаления и воздухозабора необходимо использовать специальный комплект (рис. 7.14.). Выход продуктов горения (С) расположен по центру котла. Воздуховод для забора воздуха можно присоединить к любой из двух точек входа (В). Достаточно лишь снять заглушку, которая держится на 3 винтах.



Для того чтобы снять фланец (А) снова используйте отвертку как рычаг. В таблице приведены максимальные допустимые длины и указания по установке диафрагмы (D), которая входит в комплект для раздельного дымоудаления и воздухозабора.

Максимальная длина каналов (воздуховод + дымоход) (м)	Фланец (А) для перекрытия подачи воздуха для горения	Диафрагма (D)	Потери на изгибах каналов (м)	
			45°	90°
<b>24 CSI</b>				
До 10	Не установлен	установлен	0,5	0,8
От 10 до 20		Не установлен		
<b>28 CSI/RSI</b>				
5	Не установлен	установлен	0,5	0,8
От 5 до 14,5		Не установлен		

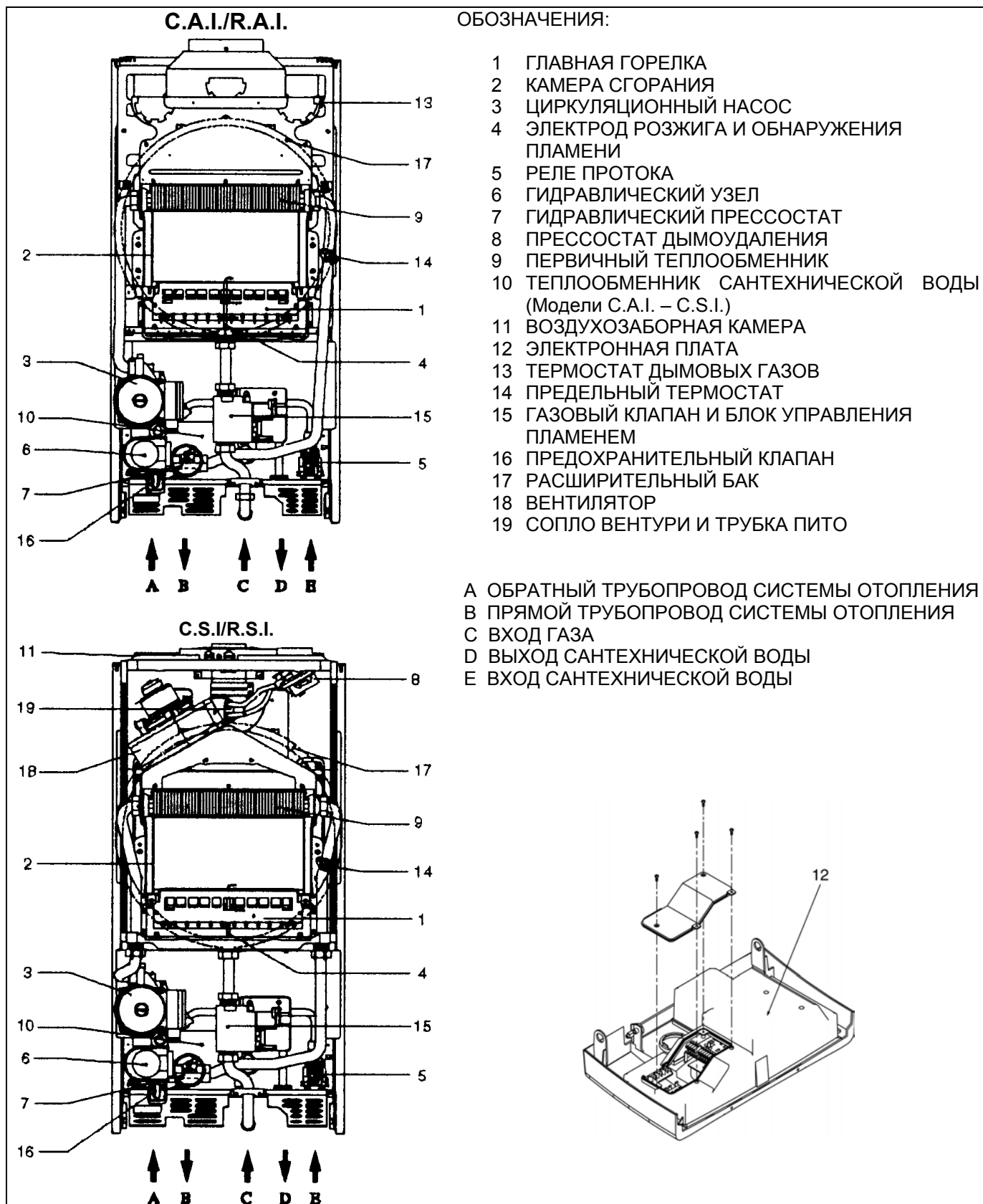
### 7.7 ВОЗМОЖНЫЕ КОНФИГУРАЦИИ ДЫМОХОДА ДЛЯ КОТЛОВ С ЗАКРЫТОЙ КАМЕРОЙ СГОРАНИЯ



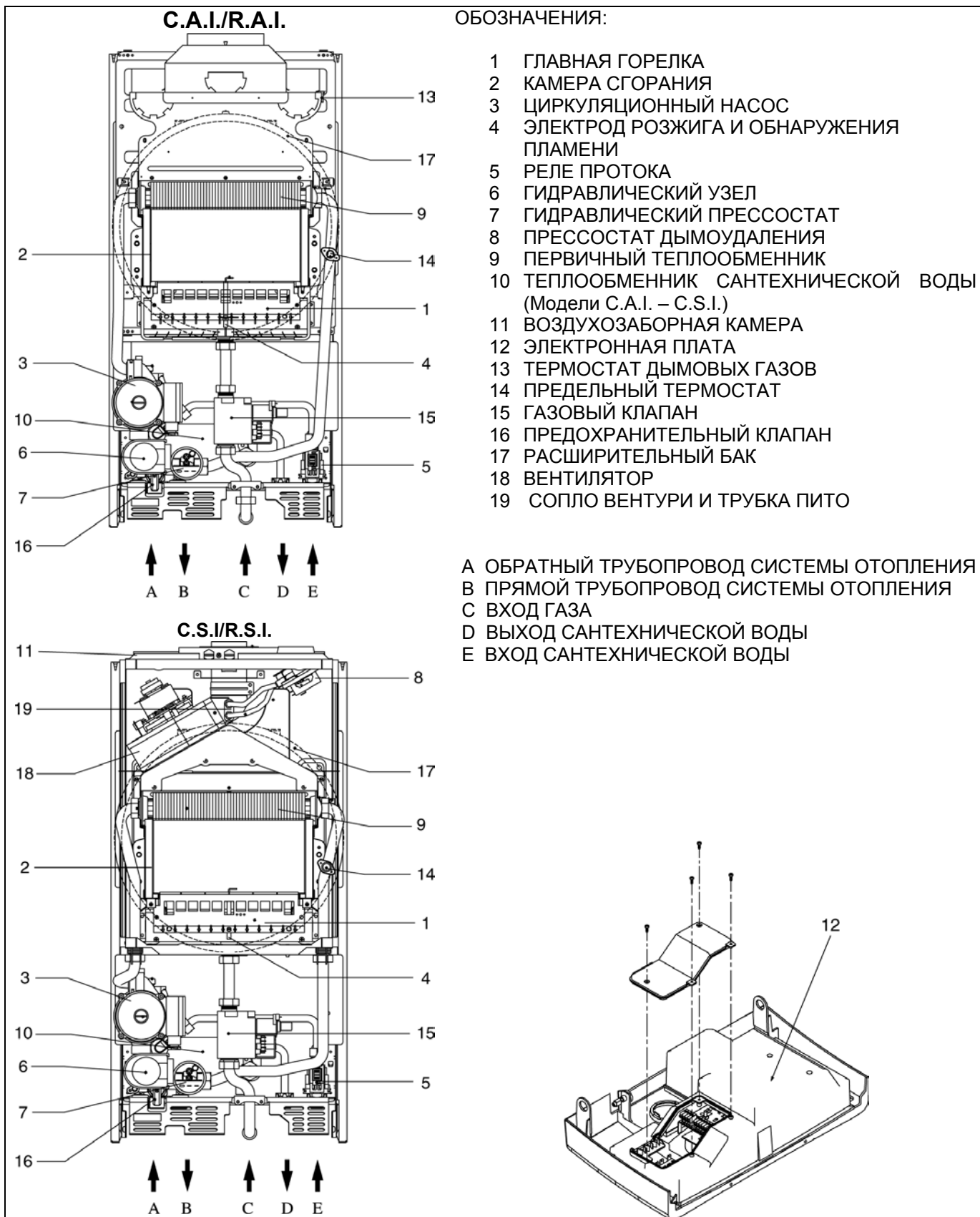
- C12** Выход дымовых газов и забор воздуха осуществляется через коаксиальные каналы. Дымоходы и воздуховоды могут быть сдвоенными, но выходы должны быть коаксиальными или расположены достаточно близко, чтобы находится в одинаковых ветровых условиях.
- C22** Коаксиальный выход в общий дымоход (забор воздуха и вывод дымовых газов в один и тот же коаксиальный дымоход).
- C32** Коаксиальный вывод на крышу. Выводы как в C12
- C42** Вывод дымовых газов и забор воздуха через общие раздельные дымоходы/воздуховоды, которые подвержены одинаковым ветровым условиям.
- C52** Вывод дымовых газов и забор воздуха разделены и выходят из стены или на крышу, но в любом случае в тех зонах, в которых давление отличается.
- C62** Вывод дымовых газов и забор воздуха осуществляются с разных сторон.
- C82** Вывод дымовых газов в отдельный или общий дымоход, а забор воздуха через стену.

## ПРИЛОЖЕНИЕ

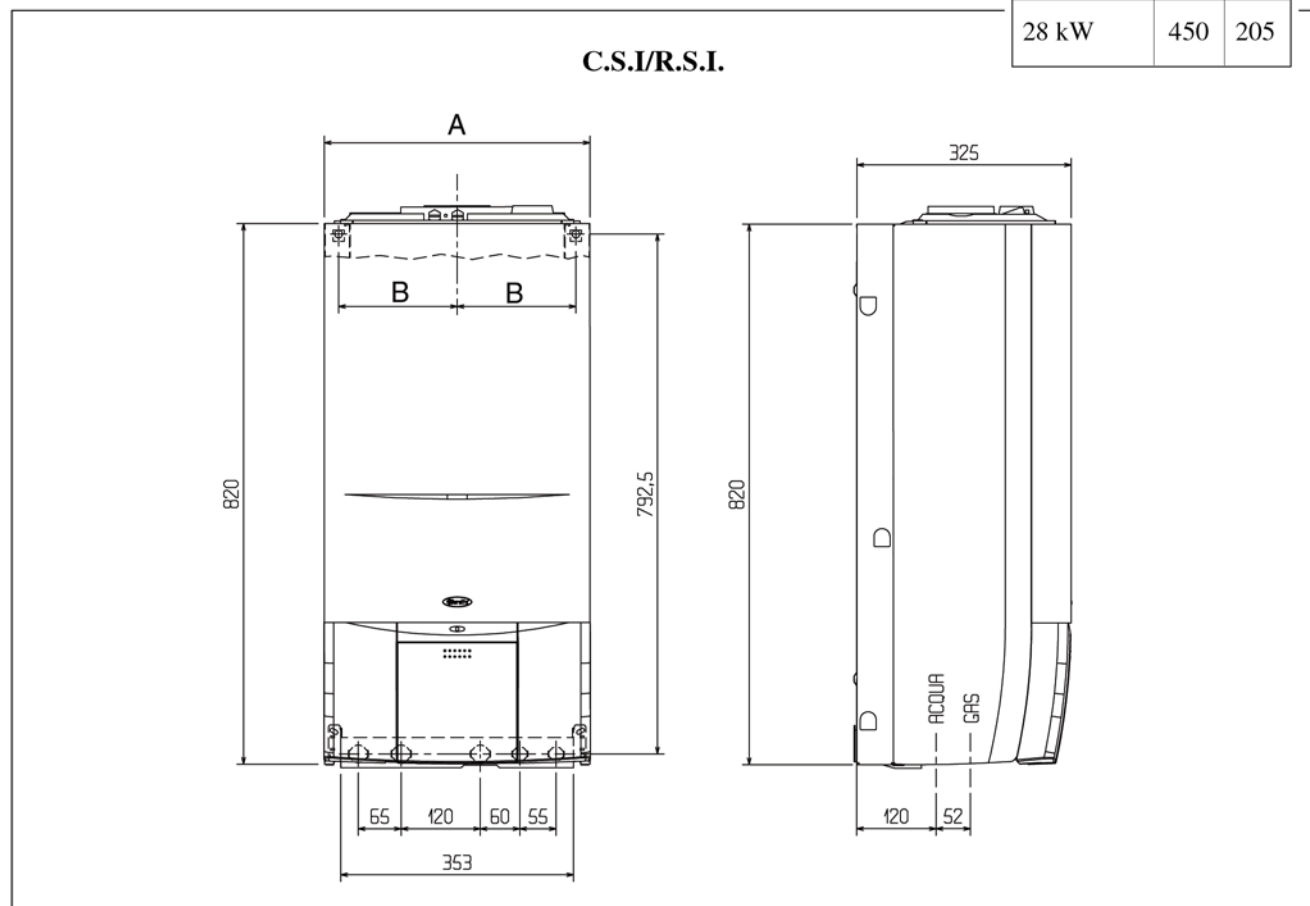
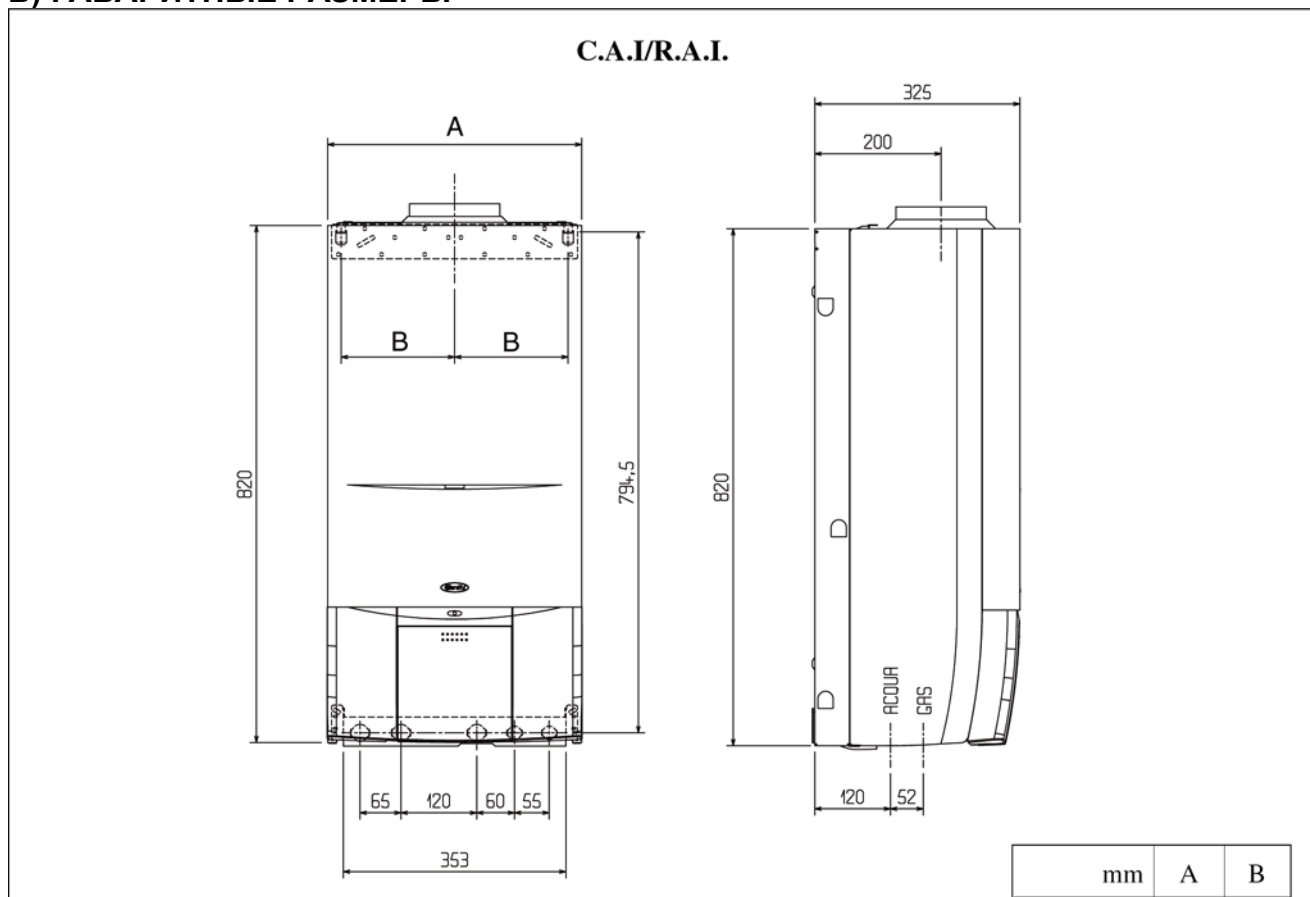
### А) ОСНОВНЫЕ ЭЛЕМЕНТЫ КОТЛА (ПЛАТА РОЗЖИГА И КОНТРОЛЯ НАЛИЧИЯ ПЛАМЕНИ УСТАНОВЛЕНА НА ГАЗОВОМ КЛАПАНЕ)



**А) ОСНОВНЫЕ ЭЛЕМЕНТЫ КОТЛА (ПЛАТА РОЗЖИГА И КОНТРОЛЯ НАЛИЧИЯ ПЛАМЕНИ УСТАНОВЛЕНА В ПАНЕЛИ ПРИБОРОВ)**



## В) ГАБАРИТНЫЕ РАЗМЕРЫ



### С) ТАБЛИЦА С ТЕХНИЧЕСКИМИ ХАРАКТЕРИСТИКАМИ

ОПИСАНИЕ	Ед. изм.	24 CSI	28 CSI	28 RSI	24 CAI	28 CAI	28 RAI		
Максимальная топочная мощность в режиме отопления/производства сантехнической воды	кВт	26,3	31	31	26,7	31,9	31,9		
	ккал/час	22.618	26.660	26.660	22.962	27.434	27.434		
Максимальная полезная мощность в режиме отопления/производства сантехнической воды	кВт	23,7	28	28	24,1	28,8	28,8		
	ккал/час	20.382	24.080	24.080	20.726	24.768	24.768		
Минимальная топочная мощность в режиме отопления	кВт	11,2	12,5	12,5	10,4	10,7	10,7		
	ккал/час	9.632	10,75	10.750	8,944	9,202	9.202		
Минимальная полезная мощность в режиме отопления	кВт	9,3	10,5	10,5	8,7	8,8	8,8		
	ккал/час	7.998	9.030	9.030	7.482	7.568	7.568		
Минимальная топочная мощность в режиме производства сантехнической воды	кВт	9,8	10,5	-	10,4	10,7	-		
	ккал/час	8.428	9.030	-	8.944	9.202	-		
Минимальная полезная мощность в режиме производства сантехнической воды	кВт	8,1	8,70	-	8,7	8,8	-		
	ккал/час	6.950	7.482	-	7.482	7.568	-		
Электрическая мощность	Вт	125	125	125	85	85	85		
Категория		II2H3+	II2H3+	II2H3+	II2H3+	II2H3+	II2H3+		
Напряжение и частота электропитания	В – Гц	230 - 50	230-50	230-50	230-50	230-50	230-50		
Степень защиты	IP	X4D	X4D	X4D	X4D	X4D	X4D		
<b>Работа в режиме отопления</b>									
Давление – максимальная температура	бар - °С	3-90	3-90	3-90	3-90	3-90	3-90		
Диапазон выбора температуры воды для отопления	°С	45-85	45-85	45-85	45-80	45-80	45-80		
Насос: максимальный допустимый напор для системы	мбар	380	380	380	380	380	380		
	л/час	800	800	800	800	800	800		
Расширительный бак	литры	8	8	8	8	8	8		
<b>Работа в режиме производства сантехнической воды</b>									
Максимальное давление	бар	6	6	-	6	6	-		
Минимальное давление	бар	0,15	0,15	-	0,15	0,15	-		
Расход горячей воды	при Δt = 25°С	л/мин	13,6	16,1	-	13,8	16,5	-	
		при Δt 30°С	л/мин	11,3	13,4	-	11,5	13,8	-
		при Δt 35°С	л/мин	9,7	11,5	-	9,9	11,8	-
Минимальный расход сантехнической воды	л/мин	2	2	-	2	2	-		
Диапазон выбора температуры сантехнической воды	°С	37-60	37/60	-	37-60	37-60	-		
Регулятор протока	л/мин	10	12	-	10	12	-		
<b>Давление газа</b>									
Номинальное давление газа метана (G 20)	мбар	20	20	20	20	20	20		
Номинальное давление сжиженного нефтяного газа (G30–G31)	мбар	28-30/37	28-30/37	28-30/37	28-30/37	28-30/37	28-30/37		
<b>Присоединение воды</b>									
Вход – выход отопление	дюйм	3/4"	3/4"	3/4"	3/4"	3/4"	3/4"		
Вход – выход сантехнической воды	дюйм	1/2"	1/2"	-	1/2"	1/2"	-		
Вход газа	дюйм	3/4"	3/4"	3/4"	3/4"	3/4"	3/4"		
<b>Размеры котла</b>									
Высота	мм	820	820	820	820	820	820		
Ширина	мм	400	450	450	400	450	450		
Глубина	мм	325	325	325	325	325	325		
Вес котла	кг	41	43	43	39	41	41		
<b>Характеристики вентилятора</b>									
Производительность по дымовым газам	м <sup>3</sup> /час	56,4	65,9	65,9	-	-	-		
Производительность по воздуху	м <sup>3</sup> /час	53,7	62,8	62,8	-	-	-		
Остаточный напор для коаксиальных каналов 0,85 м	мбар	0,2	0,2	0,2	-	-	-		
Остаточный напор без каналов	мбар	0,35	0,35	0,35	-	-	-		
<b>Коаксиальные каналы для дымоудаления и воздухозабора</b>									
Диаметр	мм	60-100	60-100	60-100	130	140	140		
Максимальная длина при горизонтальном расположении	м	4,25	3,4	3,4	-	-	-		
Максимальная длина при вертикальном расположении	м	5,25 <sup>(1)</sup>	-	-	-	-	-		
Потери давления при вставке изогнутого элемента	м	0,85	0,85	0,85	-	-	-		
Диаметр отверстия в стене прт прохождении канала	мм	105	105	105	-	-	-		
<b>Раздельные каналы для дымоудаления и воздухозабора</b>									
Диаметр	мм	80	80	80	-	-	-		
Максимальная длина	м	20+20 <sup>(2)</sup>	14,5+14,5 <sup>(2)</sup>	20+20 <sup>(2)</sup>	-	-	-		
Потери давления при вставке изогнутого элемента	м	0,8	0,8	0,8	-	-	-		
Величина выбросов загрязняющих веществ при максимальной и минимальной производительности для газа G20									
Максимум CO менее чем	ppm (*)	55	51	51	60	89	89		
CO <sub>2</sub>	%	5,5	5,55	5,55	4,9	5	5		
Nox менее чем	ppm	124	121	121	139	154	154		
Δt дымовых газов	°С	112	119	119	115	105	105		
Минимум CO менее чем	ppm	130	141	141	45	45	45		
CO <sub>2</sub>	%	1,8	1,65	1,65	2,1	2	2		
Nox менее чем	ppm	80	81	81	99	85	85		
Δt дымовых газов	°С	107	89	89	77	70	70		

\* проверка была выполнена для раздельных каналов диаметром 80 0,5+0,5+90° температура воды 80 - 60°С

(1) Включая оконечный элемент для прохода на крышу, длиной 1,30 м, не укорачивается

(2) Одна канал не должен превышать в длину 25 метров



## D) ТАБЛИЦА ДАВЛЕНИЙ ГАЗА

ТИП ГАЗА		Газ метан (G20)	Сжиженный газ	
			Бутан (G30)	Пропан (G31)
Коэффициент Wobbe меньше чем (при 15°C = 1013 мбар)	МДж/м <sup>3</sup>	45,7	80,58	70,69
Номинальное давление подачи газа	мбар (мм вод.столба)	20 (203,9)	30 (305,9)	37 (377,3)
Минимальное давление подачи газа	мбар (мм вод.столба)	13,5 (137,7)		
<b>24 C.S.I.</b>	Ø мм	1,35	0,77	0,77
Основная горелка: 12форсунок				
Максимальный расход газа в режиме отопления	м <sup>3</sup> /час кг/час	2,78	2,07	2,04
Максимальный расход газа в режиме производства сантехнической воды	м <sup>3</sup> /час кг/час	2,78	2,07	2,04
Минимальный расход газа в режиме отопления	м <sup>3</sup> /час кг/час	1,18	0,88	0,87
Минимальный расход газа в режиме производства сантехнической воды	м <sup>3</sup> /час кг/час	1,04	0,77	0,76
Максимальное давление в режиме отопления	мбар мм вод.столба	10,10 103	28,0 286	36,0 367
Максимальное давление в режиме производства сантехнической воды	мбар мм вод.столба	10,10 103	28,0 286	36,0 367
Минимальное давление в режиме отопления	мбар мм вод.столба	1,90 19	5,00 51	6,50 66
Минимальное давление в режиме производства сантехнической воды	мбар мм вод.столба	1,50 15	3,80 39	5,10 52
<b>28 C.S.I./R.S.I.</b>				
Основная горелка: 14форсунок	Ø мм	1,35	0,77	0,77
Максимальный расход газа в режиме отопления	м <sup>3</sup> /час кг/час	3,28	2,44	2,41
Максимальный расход газа в режиме производства сантехнической воды	м <sup>3</sup> /час кг/час	3,28	2,44	2,41
Минимальный расход газа в режиме отопления	м <sup>3</sup> /час кг/час	1,32	0,99	0,97
Минимальный расход газа в режиме производства сантехнической воды	м <sup>3</sup> /час кг/час	1,11	0,83	0,82
Максимальное давление в режиме отопления	мбар мм вод.столба	10,10 103	28,0 0	36,0 0
Максимальное давление в режиме производства сантехнической воды	мбар мм вод.столба	10,10 103	28,0 286	36,0 367
Минимальное давление в режиме отопления	мбар мм вод.столба	1,60 16	4,85 49	5,50 0
Минимальное давление в режиме производства сантехнической воды	мбар мм вод.столба	1,30 13	3,90 40	4,30 44

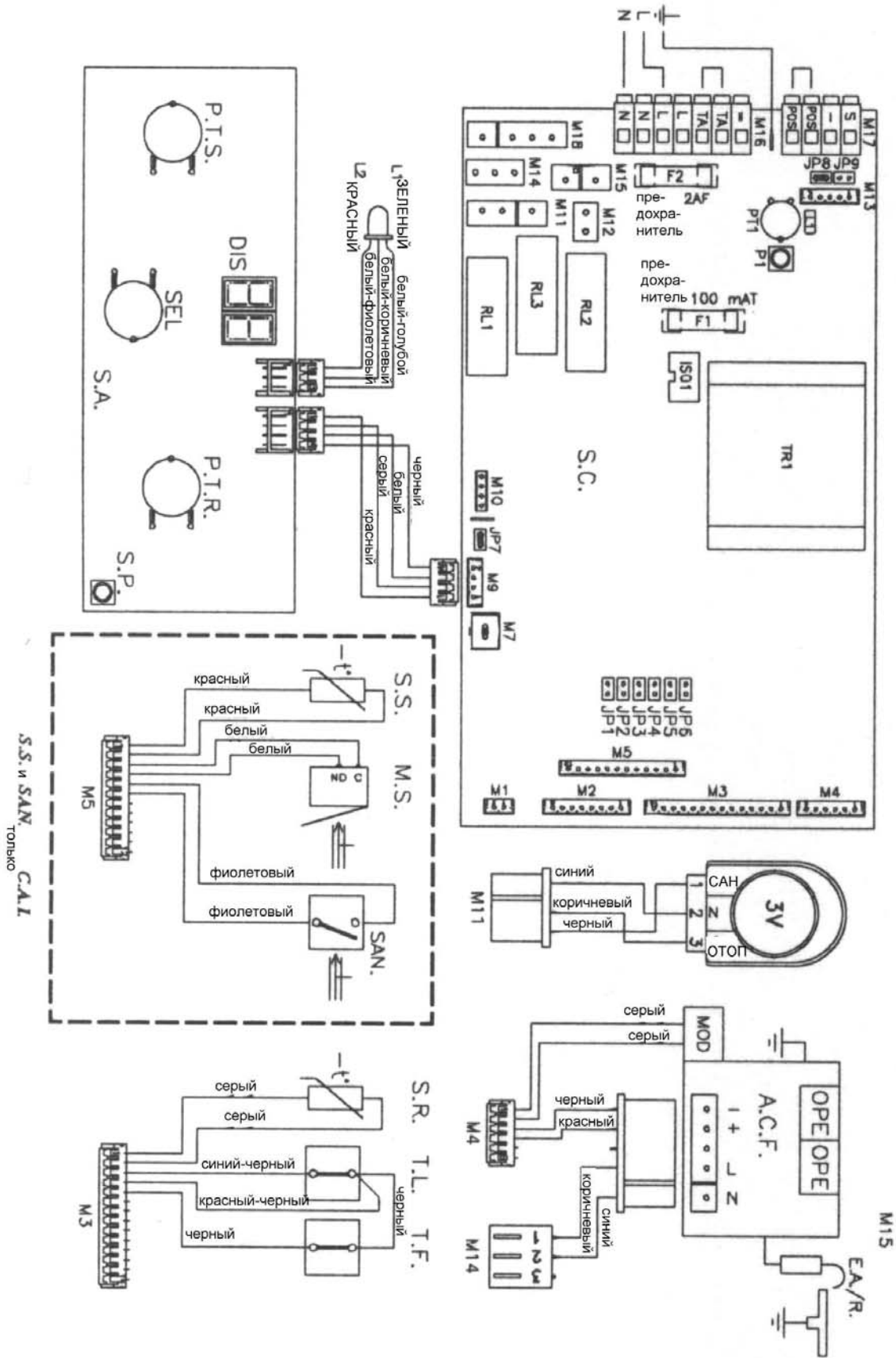
## D) ТАБЛИЦА ДАВЛЕНИЙ ГАЗА (продолжение)

ТИП ГАЗА		Газ метан (G20)	Сжиженный газ	
			Бутан (G30)	Пропан (G31)
<b>24 C.A.I.</b>	Ø мм	1,35	0,77	0,77
Основная горелка: 12форсунок				
Максимальный расход газа в режиме отопления	м <sup>3</sup> /час кг/час	2,82	2,10	2,07
Максимальный расход газа в режиме производства сантехнической воды	м <sup>3</sup> /час кг/час	2,82	2,10	2,07
Минимальный расход газа в режиме отопления	м <sup>3</sup> /час кг/час	1,10	0,82	0,81
Минимальный расход газа в режиме производства сантехнической воды	м <sup>3</sup> /час кг/час	1,10	0,82	0,81
Максимальное давление в режиме отопления	мбар мм вод.столба	9,50 97	28,0 286	36,0 367
Максимальное давление в режиме производства сантехнической воды	мбар мм вод.столба	9,50 97	28,0 286	36,0 367
Минимальное давление в режиме отопления	мбар мм вод.столба	1,60 16	4,80 49	6,40 65
Минимальное давление в режиме производства сантехнической воды	мбар мм вод.столба	1,60 16	4,80 49	6,40 65
<b>28 C.A.I./ 28 R.A.I.</b>				
Основная горелка: 14форсунок	Ø мм	1,35	0,77	0,77
Максимальный расход газа в режиме отопления	м <sup>3</sup> /час кг/час	3,37	2,51	2,48
Максимальный расход газа в режиме производства сантехнической воды	м <sup>3</sup> /час кг/час	3,37	2,51	2,48
Минимальный расход газа в режиме отопления	м <sup>3</sup> /час кг/час	1,13	0,84	0,83
Минимальный расход газа в режиме производства сантехнической воды	м <sup>3</sup> /час кг/час	1,13	0,84	0,83
Максимальное давление в режиме отопления	мбар мм вод.столба	9,60 98	28,0 286	36,0 367
Максимальное давление в режиме производства сантехнической воды	мбар мм вод.столба	9,60 98	28,0 286	36,0 367
Минимальное давление в режиме отопления	мбар мм вод.столба	1,25 13	3,50 36	4,60 47
Минимальное давление в режиме производства сантехнической воды	мбар мм вод.столба	1,25 13	3,50 36	4,60 47

## Е) ЭЛЕКТРИЧЕСКАЯ СХЕМА ДЛЯ МОДЕЛЕЙ С.А.І./R.А.І. (ПЛАТА РОЗЖИГА И КОНТРОЛЯ НАЛИЧИЯ ПЛАМЕНИ УСТАНОВЛЕНА НА ГАЗОВОМ КЛАПАНЕ)

ЗАМЕЧАНИЕ: НЕОБХОДИМО СТРОГО СОБЛЮДАТЬ ПОЛЯРНОСТЬ L – N.

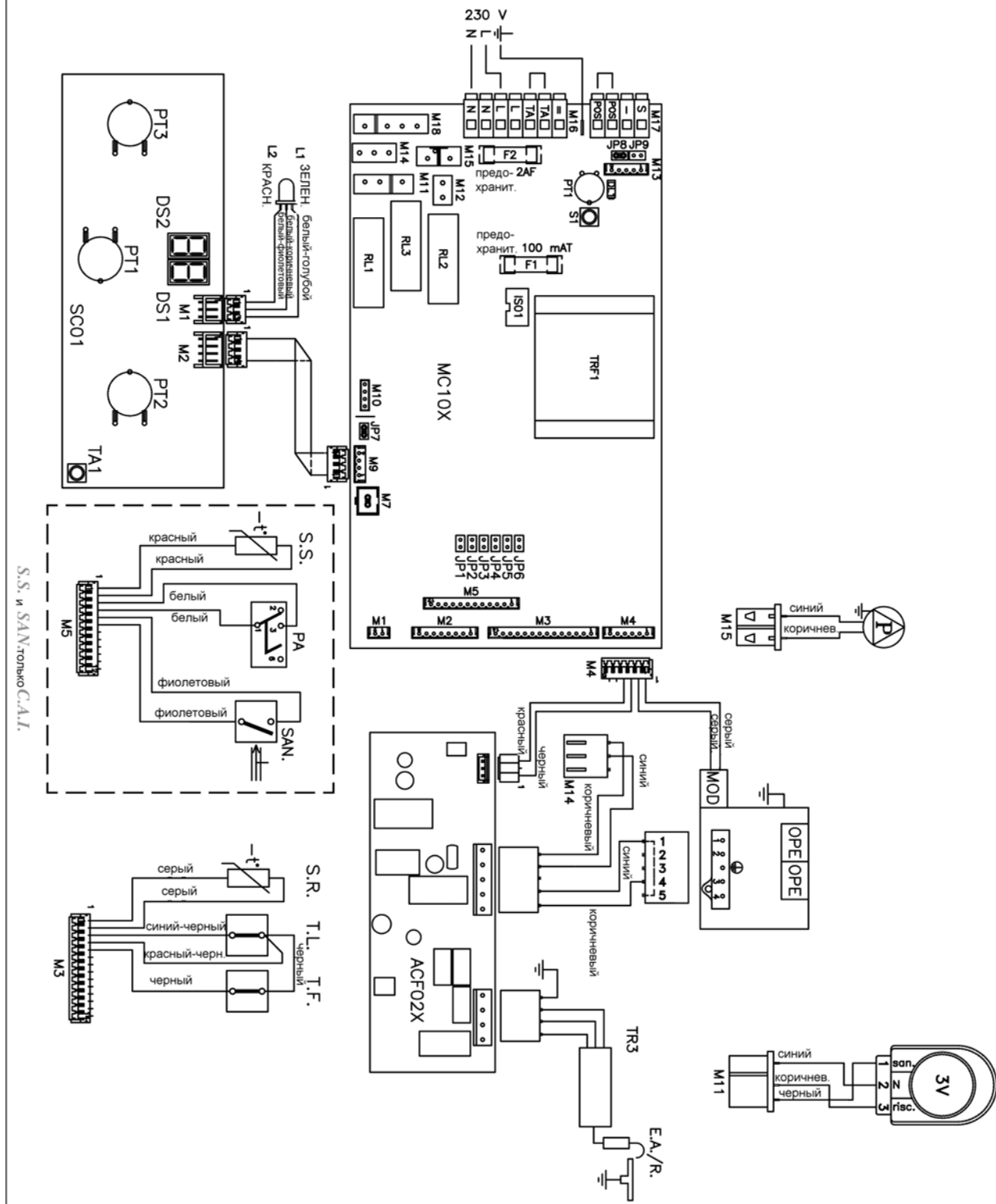
В случае электропитания фаза – фаза, соедините больший потенциал с клеммой L. Можно использовать термостат только класса II. Термостат температуры в помещении необходимо подключить между клеммами TA, но предварительно необходимо снять с них перемычку. Используйте термостат температуры в помещении, рассчитанный на напряжение 230 Вольт.



# Е) ЭЛЕКТРИЧЕСКАЯ СХЕМА ДЛЯ МОДЕЛЕЙ С.А.І./R.А.І. (ПЛАТА РОЗЖИГА И КОНТРОЛЯ НАЛИЧИЯ ПЛАМЕНИ УСТАНОВЛЕНА В ПАНЕЛЕ ПРИБОРОВ)

**ЗАМЕЧАНИЕ: НЕОБХОДИМО СТРОГО СОБЛЮДАТЬ ПОЛЯРНОСТЬ L – N.**

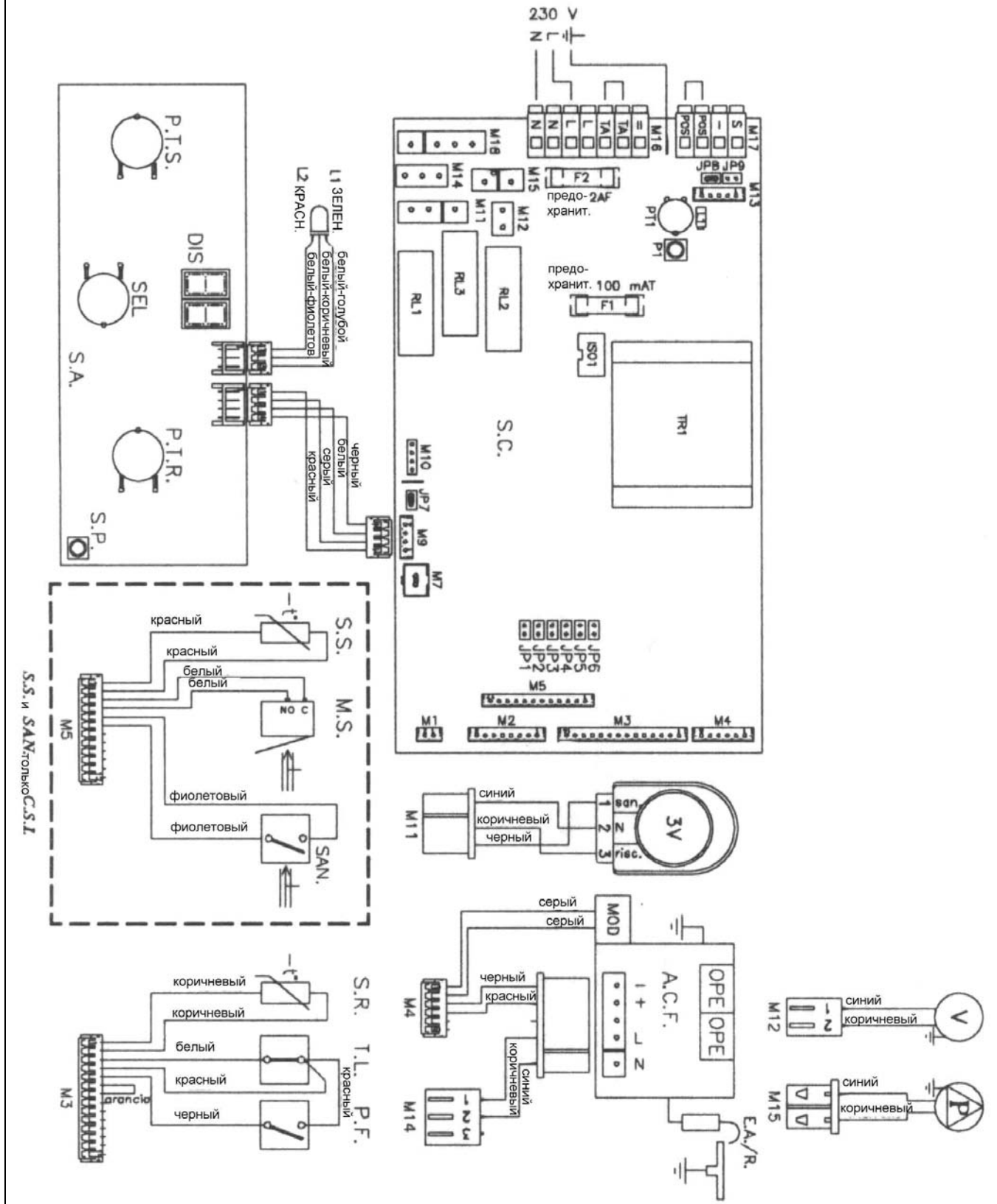
В случае электропитания фаза – фаза, соедините больший потенциал с клеммой L. Можно использовать термостат только класса II. Термостат температуры в помещении необходимо подключить между клеммами TA, но предварительно необходимо снять с них перемычку. Используйте термостат температуры в помещении, рассчитанный на напряжение 230 Вольт.



# Е) ЭЛЕКТРИЧЕСКАЯ СХЕМА ДЛЯ МОДЕЛЕЙ С.С.I./R.S.I. (ПЛАТА РОЗЖИГА И КОНТРОЛЯ НАЛИЧИЯ ПЛАМЕНИ УСТАНОВЛЕНА НА ГАЗОВОМ КЛАПАНЕ)

**ЗАМЕЧАНИЕ: НЕОБХОДИМО СТРОГО СОБЛЮДАТЬ ПОЛЯРНОСТЬ L – N.**

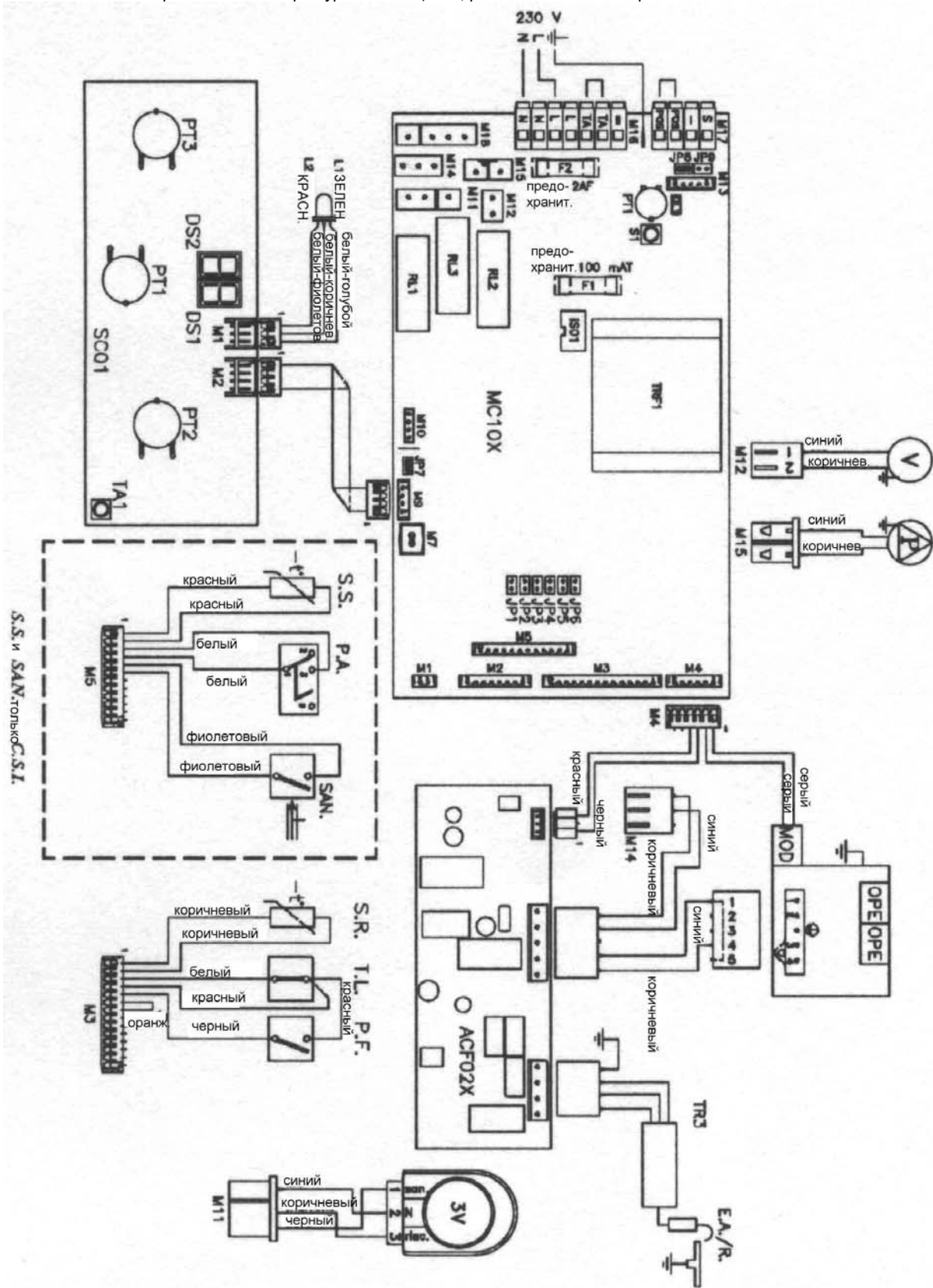
В случае электропитания фаза – фаза, соедините больший потенциал с клеммой L. Можно использовать термостат только класса II. Термостат температуры в помещении необходимо подключить между клеммами TA, но предварительно необходимо снять с них перемычку. Используйте термостат температуры в помещении, рассчитанный на напряжение 230 Вольт.



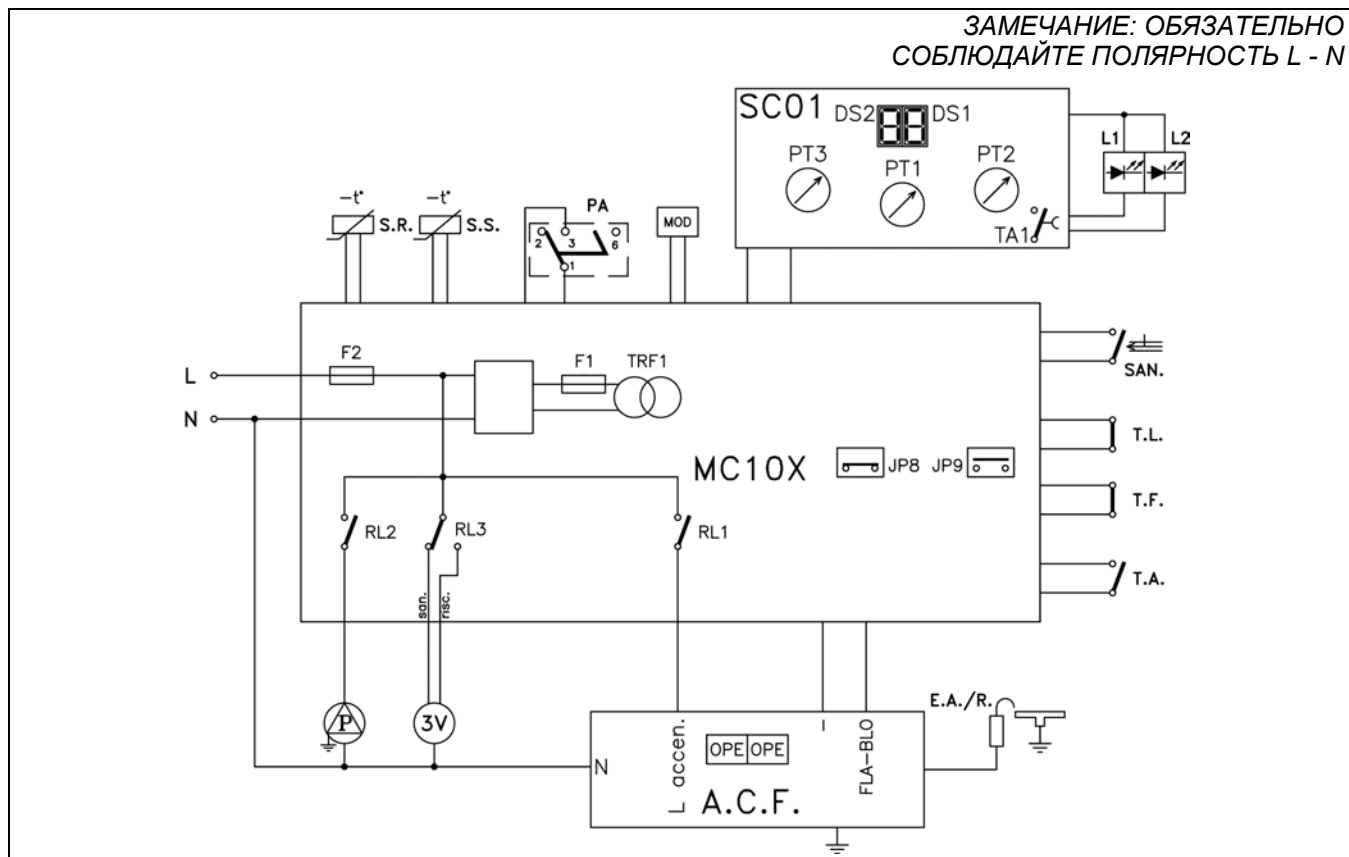
## Е) ЭЛЕКТРИЧЕСКАЯ СХЕМА ДЛЯ МОДЕЛЕЙ С.С.I./R.S.I. (ПЛАТА РОЗЖИГА И КОНТРОЛЯ НАЛИЧИЯ ПЛАМЕНИ УСТАНОВЛЕНА В ПАНЕЛЕ ПРИБОРОВ)

ЗАМЕЧАНИЕ: НЕОБХОДИМО СТРОГО СОБЛЮДАТЬ ПОЛЯРНОСТЬ L – N.

В случае электропитания фаза – фаза, соедините больший потенциал с клеммой L. Можно использовать термостат только класса II. Термостат температуры в помещении необходимо подключить между клеммами TA, но предварительно необходимо снять с них перемычку. Используйте термостат температуры в помещении, рассчитанный на напряжение 230 Вольт .



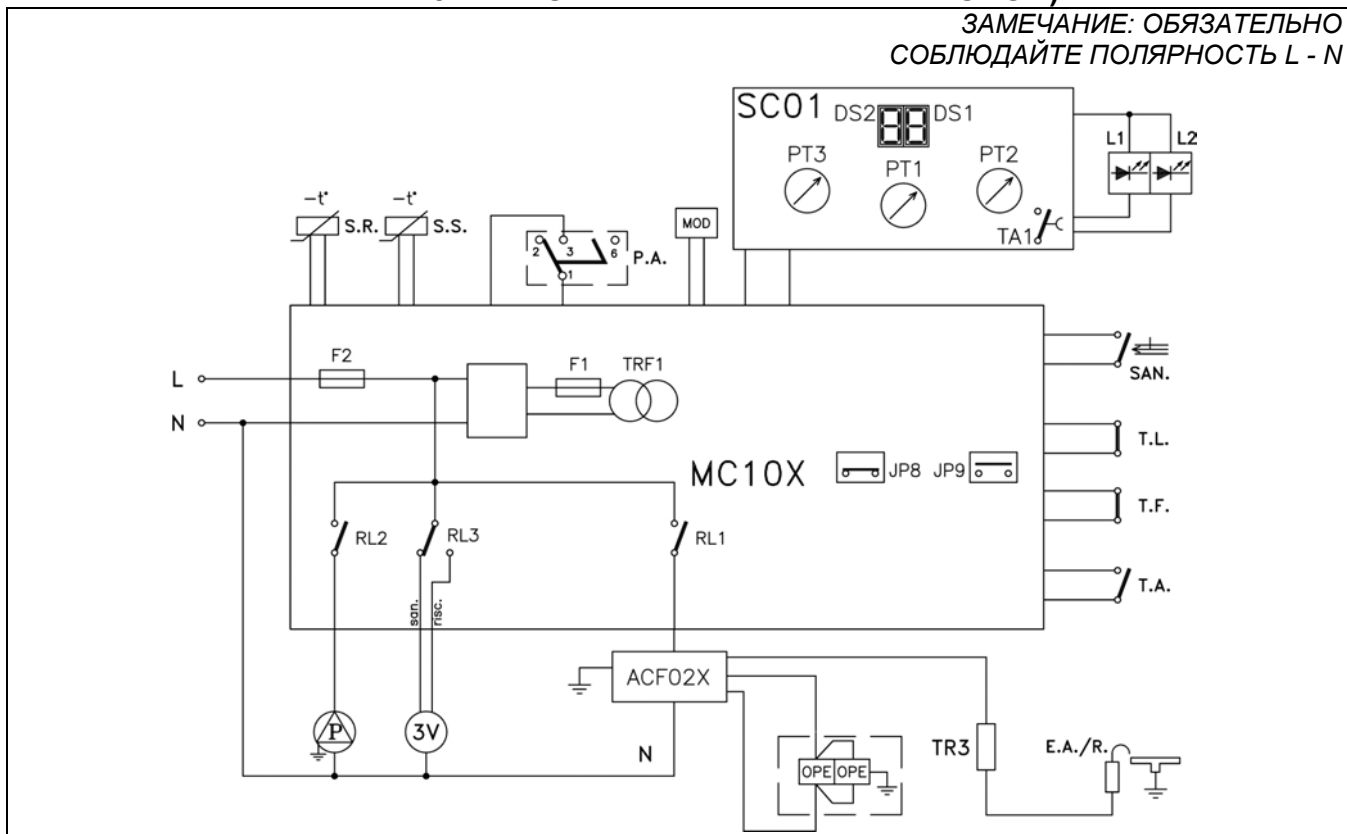
**F) РАБОЧАЯ СХЕМА для модели С.А.І./R.А.І. (ПЛАТА РОЗЖИГА И КОНТРОЛЯ НАЛИЧИЯ ПЛАМЕНИ УСТАНОВЛЕНА НА ГАЗОВОМ КЛАПАНЕ)**



- 3V Серводвигатель 3-х ходового клапана
- A.C.F. Газовый клапан с устройством управления розжигом
- DIS Дисплей для отображения температуры – аварийных сообщений
- E.A./R. Электрод розжига / обнаружения пламени
- F1 Плавкий предохранитель 100 мА Т
- F2 Плавкий предохранитель 2 А F
- JP8 Переключатель для переключения типа газа MTN – GPL (метан – сжиженный нефтяной газ)
- JP9 Переключатель отключения функции 3-х минутной задержки
- L1 Зеленый световой индикатор, обозначающий электрическое питание
- L2 Красный мигающий световой индикатор, обозначающий неполадку
- L3 Световой индикатор для обозначения этапа настройки минимальной мощности отопления
- MOD Модулятор
- M.S. Аварийный микровыключатель, срабатывающий при отсутствии воды
- P Циркуляционный насос
- P1 Кнопка для выбора режима регулирования минимальной мощности отопления
- T.F. Термостат дымовых газов
- PT1 Потенциометр для регулирования минимальной мощности отопления
- P.T.R. Потенциометр для выбора температуры воды для отопления
- P.T.S. Потенциометр для выбора температуры сантехнической воды
- RL1 Реле, дающее разрешающий сигнал на розжиг
- RL2 Реле насоса
- RL3 Реле управления двигателем трехходового клапана
- S.A. Вспомогательная плата (потенциометры, и прочее)
- SAN Реле протока сантехнической воды для модели С.А.І. / термостат бойлера для модели R.А.І.
- S.C. Плата управления
- SEL` Переключатель Выключено / сброс – Лето - Зима
- S.P. Кнопка включения функции АНАЛИЗ ПРОДУКТОВ ГОРЕНИЯ
- S.R. Датчик (NTC) температуры в первичном контуре
- S.S. Датчик (NTC) температуры в контуре сантехнической воды (только для модели С.А.І.)
- T.A. Комнатный термостат
- T.L. Предельный термостат

**F) РАБОЧАЯ СХЕМА для модели С.А.І./R.А.І. (ПЛАТА РОЗЖИГА И КОНТРОЛЯ НАЛИЧИЯ ПЛАМЕНИ УСТАНОВЛЕНА В ПАНЕЛИ ПРИБОРОВ)**

**ЗАМЕЧАНИЕ: ОБЯЗАТЕЛЬНО СОБЛЮДАЙТЕ ПОЛЯРНОСТЬ L - N**

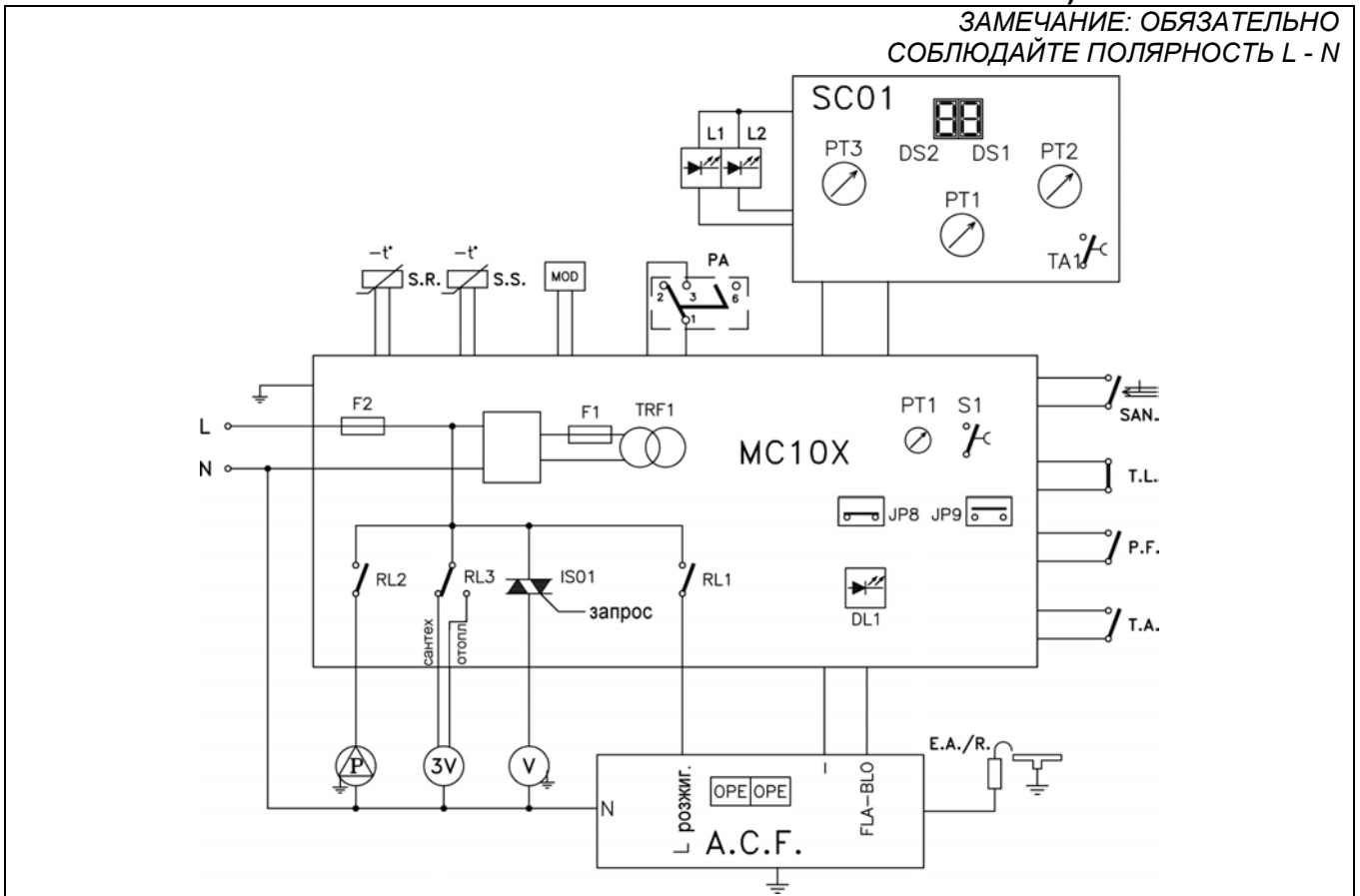


- 3V Серводвигатель 3-х ходового клапана
- A.C.F.02X Устройство управления розжигом
- DIS Дисплей для отображения температуры – аварийных сообщений
- E.A./R. Электрод розжига / обнаружения пламени
- F1 Плавкий предохранитель 100 mA T
- F2 Плавкий предохранитель 2 A F
- JP8 Перемычка для переключения типа газа MTN – GPL (метан – сжиженный нефтяной газ)
- JP9 Перемычка для отключения функции 3-х минутной задержки
- L1 Зеленый световой индикатор, обозначающий электрическое питание
- L2 Красный мигающий световой индикатор, обозначающий неполадку
- L3 Световой индикатор для обозначения этапа настройки минимальной мощности отопления
- MOD Модулятор
- M.S. Аварийный микровыключатель, срабатывающий при отсутствии воды
- P Циркуляционный насос
- P1 Кнопка для выбора режима регулирования минимальной мощности отопления
- T.F. Термостат дымовых газов
- PT1 Потенциометр для регулирования минимальной мощности отопления
- P.T.R. Потенциометр для выбора температуры воды для отопления
- P.T.S. Потенциометр для выбора температуры сантехнической воды
- RL1 Реле, дающее разрешающий сигнал на розжиг
- RL2 Реле насоса
- RL3 Реле управления двигателем трехходового клапана
- S.A. Вспомогательная плата (потенциометры, и прочее)
- SAN Реле протока сантехнической воды для модели С.А.І. / термостат бойлера для модели R.А.І.
- S.C. Плата управления
- SEL Переключатель Выключено / сброс – Лето - Зима
- S.P. Кнопка включения функции АНАЛИЗ ПРОДУКТОВ ГОРЕНИЯ
- S.R. Датчик (NTC) температуры в первичном контуре
- S.S. Датчик (NTC) температуры в контуре сантехнической воды (только для модели С.А.І.)
- T.A. Комнатный термостат
- T.L. Предельный термостат



**F) РАБОЧАЯ СХЕМА для модели C.S.I./R.S.I. (ПЛАТА РОЗЖИГА И КОНТРОЛЯ НАЛИЧИЯ ПЛАМЕНИ УСТАНОВЛЕНА НА ГАЗОВОМ КЛАПАНЕ)**

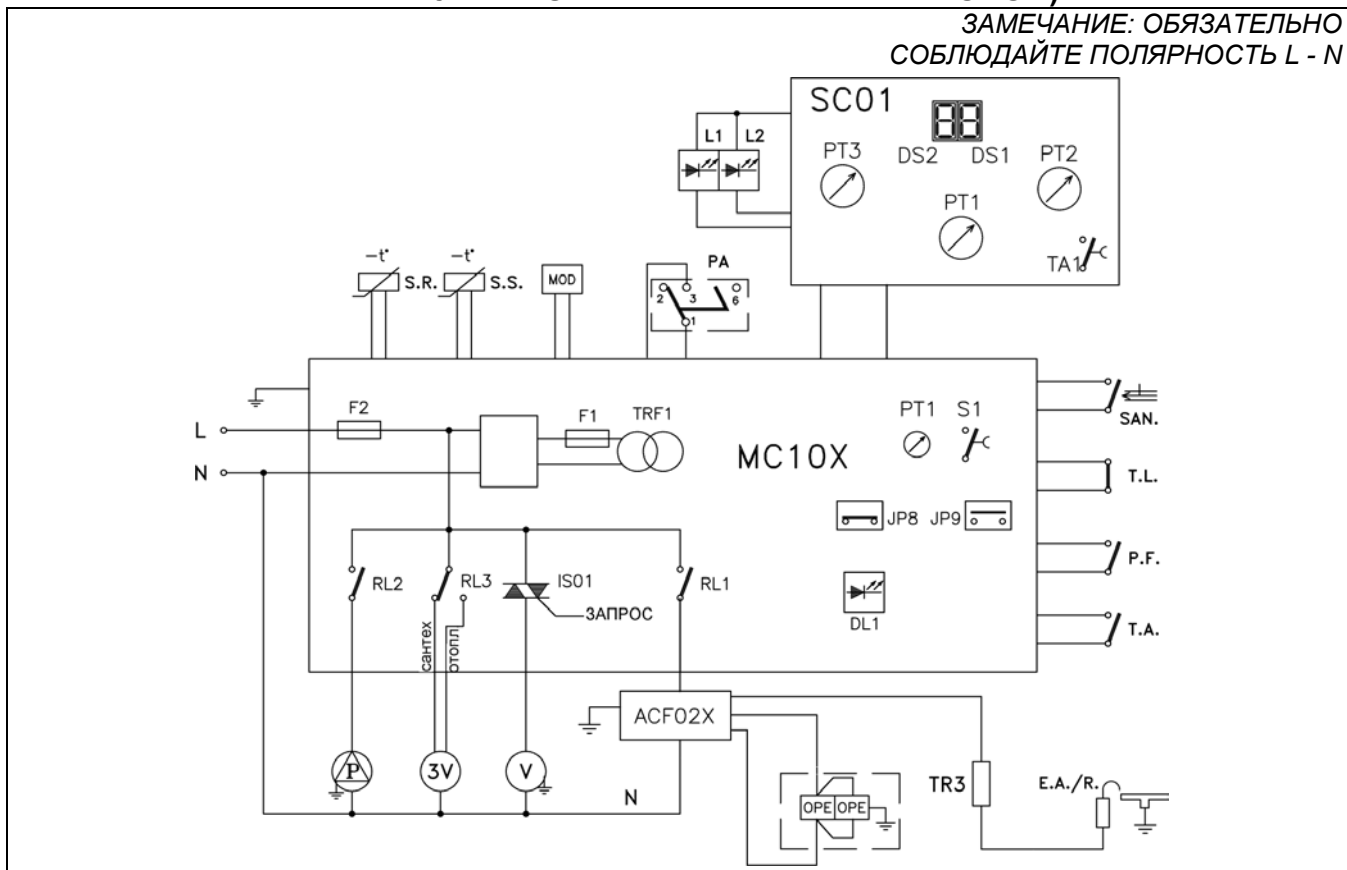
**ЗАМЕЧАНИЕ: ОБЯЗАТЕЛЬНО СОБЛЮДАЙТЕ ПОЛЯРНОСТЬ L - N**



- 3V Серводвигатель 3-х ходового клапана
- A.C.F. Клапан газа с устройством управления розжигом
- DIS Дисплей для отображения температуры – аварийных сообщений
- E.A./R. Электрод розжига / обнаружения пламени
- F1 Плавкий предохранитель 100 мА Т
- F2 Плавкий предохранитель 2 А F
- JP8 Переключатель для переключения типа газа MTN – GPL (метан – сжиженный нефтяной газ)
- JP9 Переключатель для отключения функции 3-х минутной задержки
- IS01 Симистор (симметричный диодный тиристор) для управления вентилятором
- L1 Зеленый световой индикатор, обозначающий электрическое питание
- L2 Красный мигающий световой индикатор, обозначающий неполадку
- L3 Световой индикатор для обозначения этапа настройки минимальной мощности отопления
- MOD Модулятор
- M.S. Аварийный микровыключатель, срабатывающий при отсутствии воды
- P Циркуляционный насос
- P1 Кнопка для выбора режима регулирования минимальной мощности отопления
- P.F. Прессостат дымоудаления
- PT1 Потенциометр для регулирования минимальной мощности отопления
- P.T.R. Потенциометр для выбора температуры воды для отопления
- P.T.S. Потенциометр для выбора температуры сантехнической воды
- RL1 Реле, дающее разрешающий сигнал на розжиг
- RL2 Реле насоса
- RL3 Реле управления двигателем трехходового клапана
- S.A. Вспомогательная плата (потенциометры, и прочее)
- SAN Реле протока сантехнической воды для модели C.S.I. / термостат бойлера для модели R.S.I.
- S.C. Плата управления
- SEL Переключатель Выключено / сброс – Лето – Зима
- S.P. Кнопка включения функции АНАЛИЗ ПРОДУКТОВ ГОРЕНИЯ
- S.R. Датчик (NTC) температуры в первичном контуре
- S.S. Датчик (NTC) температуры в контуре сантехнической воды (только для модели C.S.I.)
- T.A. Комнатный термостат
- T.L. Предельный термостат
- V Вентилятор

**F) РАБОЧАЯ СХЕМА для модели C.S.I./R.S.I. (ПЛАТА РОЗЖИГА И КОНТРОЛЯ НАЛИЧИЯ ПЛАМЕНИ УСТАНОВЛЕНА В ПАНЕЛИ ПРИБОРОВ)**

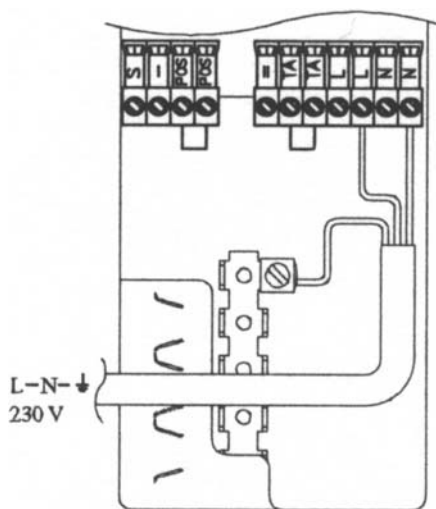
**ЗАМЕЧАНИЕ: ОБЯЗАТЕЛЬНО СОБЛЮДАЙТЕ ПОЛЯРНОСТЬ L - N**



- |           |  |
|-----------|--|
| 3V        | Серводвигатель 3-х ходового клапана  |
| A.C.F.02X | Устройство управления розжигом   |
| DIS       | Дисплей для отображения температуры – аварийных сообщений                                |
| E.A./R.   | Электрод розжига / обнаружения пламени   |
| F1        | Плавкий предохранитель 100 mA T  |
| F2        | Плавкий предохранитель 2 A F   |
| JP8       | Переключатель для переключения типа газа MTN – GPL (метан – сжиженный нефтяной газ)      |
| JP9       | Переключатель для отключения функции 3-х минутной задержки                               |
| IS01      | Симистор (симметричный диодный тиристор) для управления вентилятором                     |
| L1        | Зеленый световой индикатор, обозначающий электрическое питание                           |
| L2        | Красный мигающий световой индикатор, обозначающий неполадку                              |
| L3        | Световой индикатор для обозначения этапа настройки минимальной мощности отопления        |
| MOD       | Модулятор  |
| M.S.      | Аварийный микровыключатель, срабатывающий при отсутствии воды                            |
| P         | Циркуляционный насос   |
| P1        | Кнопка для выбора режима регулирования минимальной мощности отопления                    |
| P.F.      | Прессостат дымоудаления  |
| PT1       | Потенциометр для регулирования минимальной мощности отопления                            |
| P.T.R.    | Потенциометр для выбора температуры воды для отопления                                   |
| P.T.S.    | Потенциометр для выбора температуры сантехнической воды                                  |
| RL1       | Реле, дающее разрешающий сигнал на розжиг  |
| RL2       | Реле насоса  |
| RL3       | Реле управления двигателем трехходового клапана  |
| S.A.      | Вспомогательная плата (потенциометры, и прочее)  |
| SAN       | Реле протока сантехнической воды для модели C.S.I. / термостат бойлера для модели R.S.I. |
| S.C.      | Плата управления   |
| SEL       | Переключатель Выключено / сброс – Лето – Зима  |
| S.P.      | Кнопка включения функции АНАЛИЗ ПРОДУКТОВ ГОРЕНИЯ  |
| S.R.      | Датчик (NTC) температуры в первичном контуре   |
| S.S.      | Датчик (NTC) температуры в контуре сантехнической воды (только для модели C.S.I.)        |
| T.A.      | Комнатный термостат  |
| T.L.      | Предельный термостат   |
| V         | Вентилятор   |

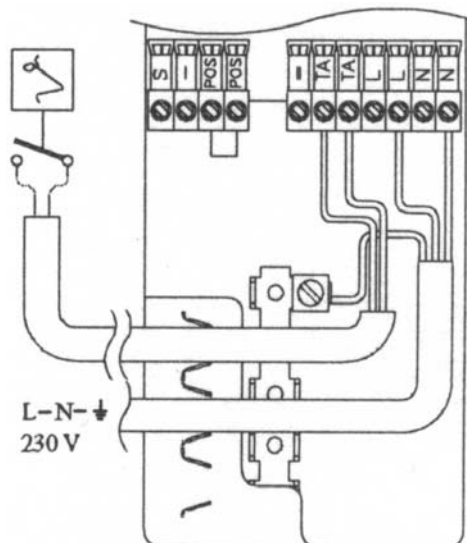
## Г) ПОДКЛЮЧЕНИЕ ПИТАНИЯ И КОМНАТНОГО ТЕРМОСТАТА

### Базовое подключение



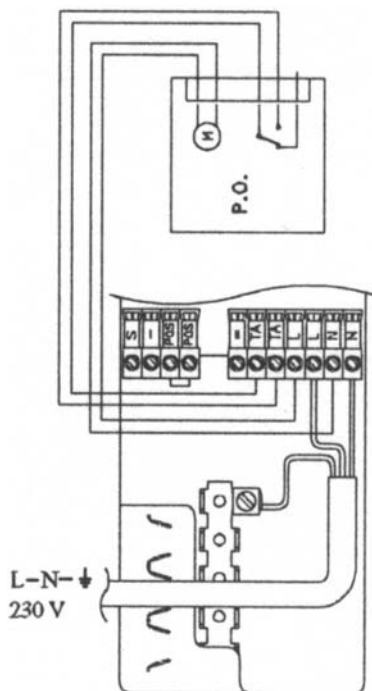
### Подключение комнатного термостата

При установке комнатного термостата, подключение выполняется так, как показано на рисунке. Контакт срабатывает при напряжении 230 Вольт.



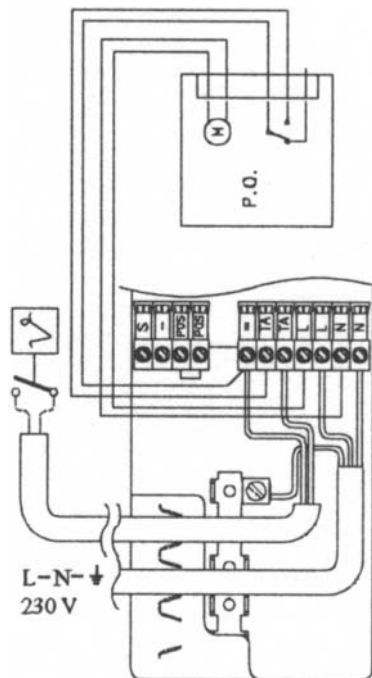
### Подключение программируемого таймера

При установке программируемого таймера, подключение выполняется так, как показано на рисунке. Контакт срабатывает при напряжении 230 Вольт.



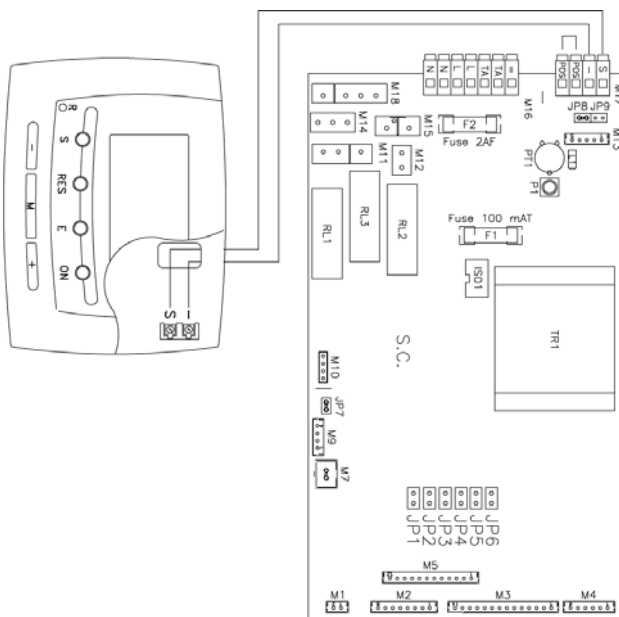
### Подключение программируемого таймера и комнатного термостата

При установке программируемого таймера и комнатного термостата, подключение выполняется так, как показано на рисунке. Контакт срабатывает при напряжении 230 Вольт.

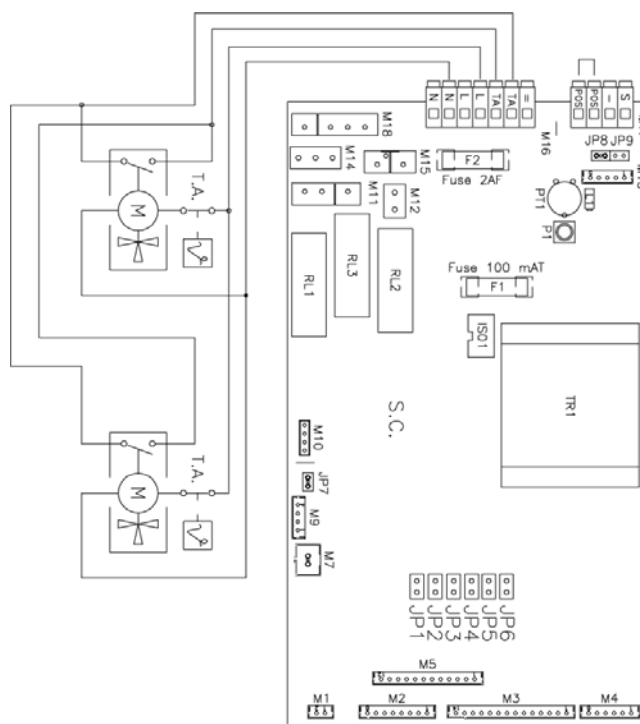


## Н) ПОДКЛЮЧЕНИЕ ТРЕХХОДОВЫХ КЛАПАНОВ И ПУЛЬТА ДИСТАНЦИОННОГО УПРАВЛЕНИЯ

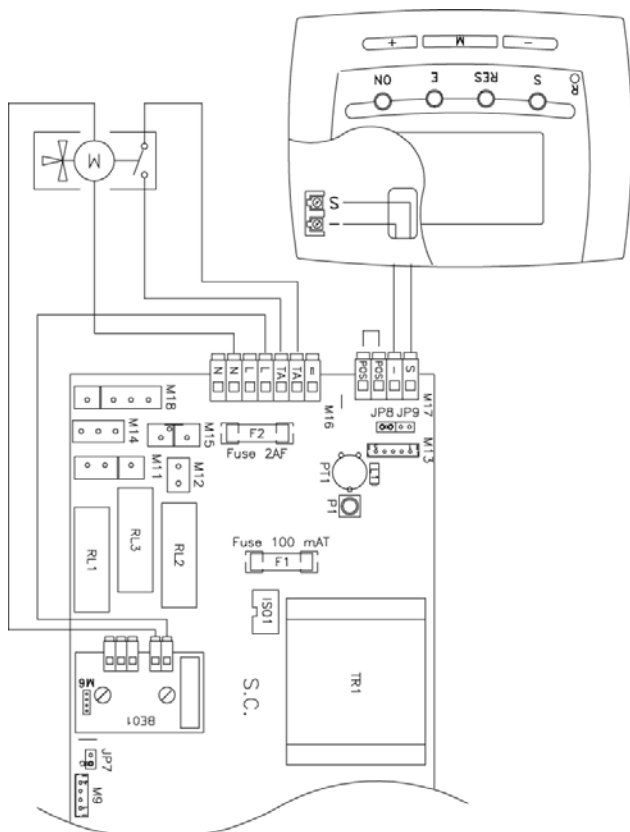
Подключение пульта дистанционного управления



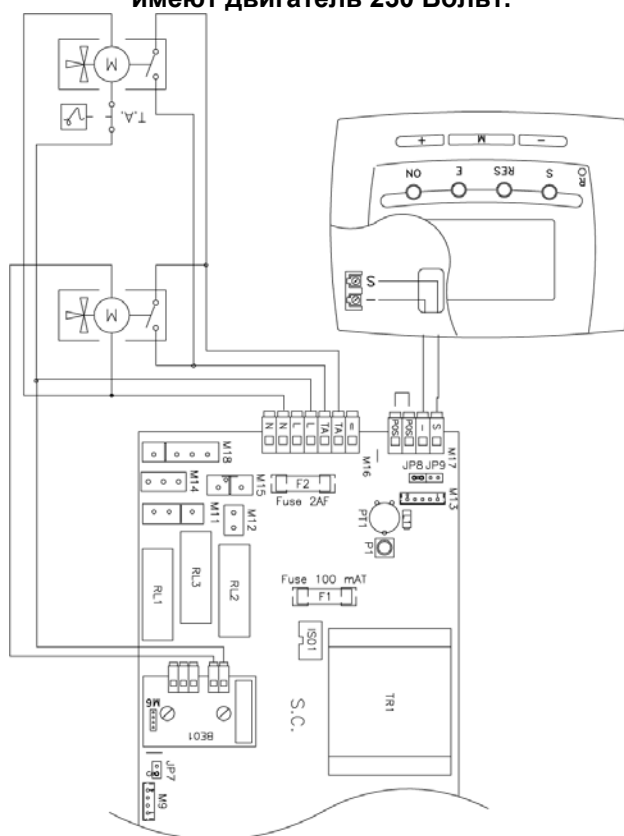
Подключение трехходовых клапанов с двигателем 230Вольт



Подключение пульта дистанционного управления с одним трехходовым клапаном с двигателем 230 Вольт



Подключение пульта дистанционного управления с одним трехходовым клапаном и комнатным термостатом, которые управляют другим трехходовым клапаном, причем все они имеют двигатель 230 Вольт.



**Замечание:** При установке блока дистанционного управления не забудьте удалить перемычку JP7